

Log Max 3000T

HEADS ABOVE THE COMPETITION

Reservdelskatalog



www.logmax.com



Stationsvägen 12 - 77013 Grangärde - SWEDEN
Phone: +46 240 59 11 00
info@logmax.com www.logmax.com

Innehåll

Ram och skydd	11
Ram med skyddshuv	13
Ram.....	15
Skyddshuv.....	17
Tanklock	19
Dämpad skyddsplåt	21
Fast skyddsplåt.....	23
Kvistningsenhet	25
Övre kvistkniv	27
Övre kvistknivsgivare.....	29
Vänster och höger kvistkniv sammanställning.....	31
Vänster och höger kvistkniv	33
Hydraulcylinder	35
Nedre kvistkniv sammanställning	37
Nedre kvistkniv	39
Hydraulcylinder	41
Matningsenhet	43
Matarhjulsarmar sammanställning.....	45
Matarhjulsarmar	49
Matarhjulsmotorer 398 ccm.....	51
Matarhjulsmotor 398 ccm	53
Matarhjulsmotorer 364 ccm.....	55
Matarhjulsmotor 364 ccm	57
Hydraulcylinder	59
Matarhjul V-stål E	61
Matarhjul V-stål S	63
Mätning	65
Diametermätningensenhet.....	67
Längdmätningensenhet	69
Hydraulcylinder	71
Längdmätningensarm	73
Fällanordning	75
Fällänk sammanställning	77
Fällänk.....	79
Hydraulcylinder	81
Sågenhet	83
Hydraulik för sågenhet 218 F11-19.....	85
Sågenhet 218 F11-19.....	87
Hydraulik för sågenhet 318 F11-19.....	89
Sågenhet 318 F11-19.....	93
Hydraulik för sågenhet 318 True-Cut.....	95
Sågenhet 318 True-Cut.....	99
Sågmotor F11-19 sammanställning	101
Sågmotor F11-19	103
Sågmotor True-Cut sammanställning	105

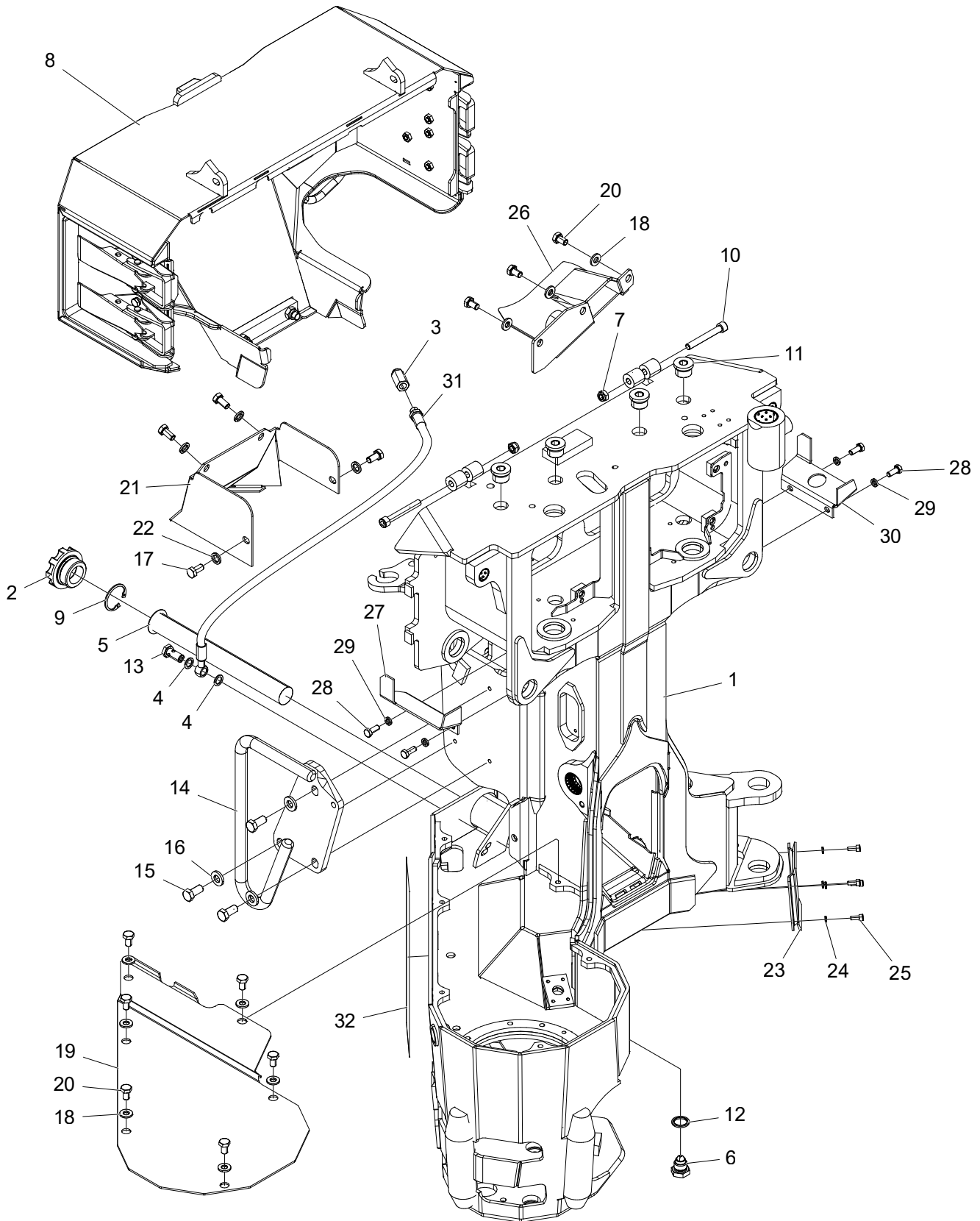
Sågmotor True-Cut.....	107
Sågenhet 218	109
Svärdfäste 218	111
Sågenhet 318	113
Svärdfäste 318.....	115
Svärdhållare 02	117
Såg 218/318 F11-19 sågsvärd och sågkedjor	119
Såg 218 True-Cut sågsvärd och sågkedjor	121
Såg 318 True-Cut sågsvärd och sågkedjor	123
Lagerenhet.....	125
Ventilblock.....	127
Sågventil	129
Ventilblock.....	131
Ventilblock.....	133
Hydraulcylinder	135
Sågsensorer	137
Easy Greasy	139
Easy Greasy pump.....	141
Fettsmörjning	143
Rotatorer	145
Rotator AV12S	147
Rotator H152D.....	149
Extrautrustning	151
Flerträdshanteringsenhet.....	153
Ventilblock	157
Hydraulcylinder	159
Färgmärkning.....	161
Färgpump.....	165
Riktningsventil	167
Färgblock	169
Skyddsbåge för färgmärkning.....	171
Skyddsbåge	173
Spånskydd	175
Find End kit.....	177
Find End.....	179
Snöskydd	181
Rotatorstyrning	183
Ventilblock	185
Riktningsventil	187
Heavy duty kit	189
Stubbehandling såg 218	191
Stubbehandling såg 318.....	193
Hydraulsystem	195
Hydraulik sammanställning.....	197
Höger ventilblock sammanställning.....	199
Höger ventilblockblock.....	201
Inloppsblock S1	203
Kvistknivssektion S2.....	205
Matningssektion S3	207

Ändsektion S4	209
Matarreducerare	211
Chockventil 330 bar	213
Tryckbegränsningsventil	215
Kompensatorkit.....	217
Kompensatorkit.....	219
Chockventil 125 bar	221
Chockventil 160 bar	223
Servokåpa EC/PC	225
Servokåpa EC/A036	227
Magnetventil	229
Chockventil 280 bar	231
Chockventil 320 bar	233
Vänster ventilblock sammanställning	235
Vänster ventilblock	237
Riktningsventil	239
Riktningsventil	241
Riktningsventil	243
Riktningsventil	245
Backventil	247
Tryckbegränsningsventil 210 bar	249
Tryckbegränsningsventil 190 bar	251
Tryckbegränsningsventil 160 bar	253
Backventil	255
Tryckbegränsningsventil	257
Ventilblock	259
Riktningsventil	261
Tryckbegränsningsventil	263
Styrssystem.....	265
Log Mate 500/510.....	267
Log Mate 500/510 kabellista	269
Dasa Forester	273
Dasa Forester kabellista	275
Interface.....	279
Interface kabellista	281
Slangsatser.....	285



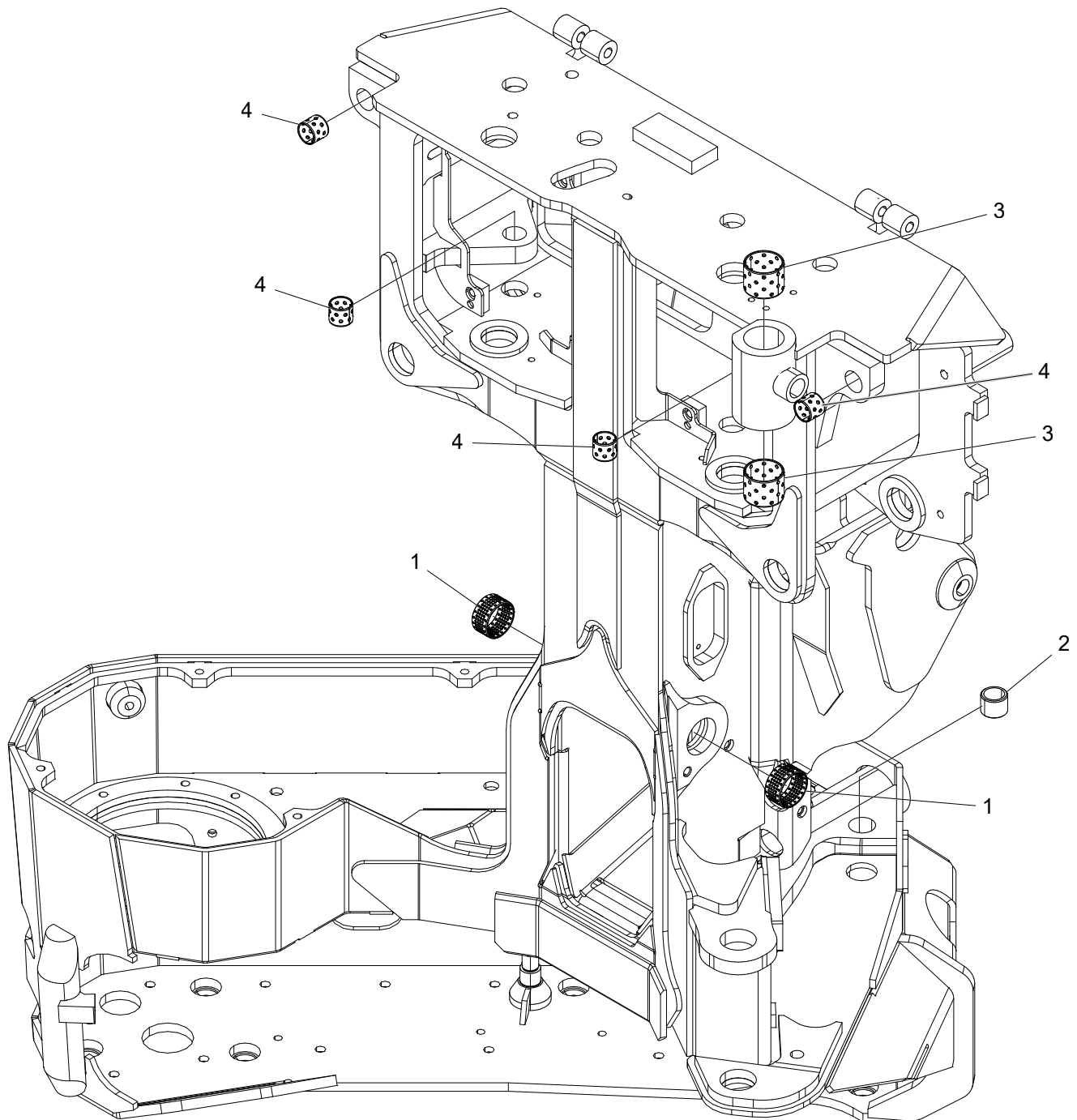
=kräver särskilda instruktioner från Log Max AB

Ram och skydd



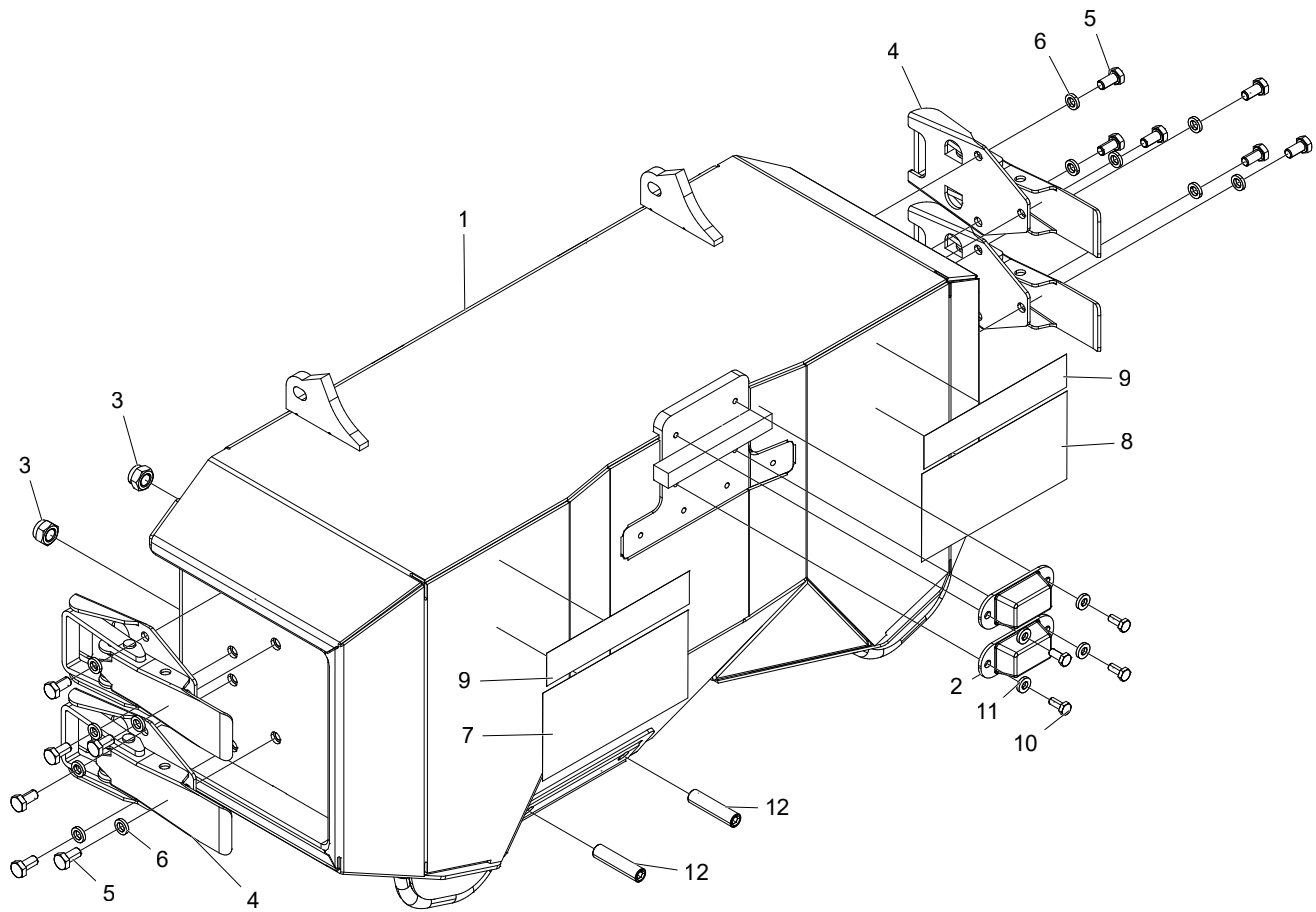
Ram med skyddshuv

Struktur 005350				
Pos.	Art nr.	Kvantitet	Beskrivning	Specifikation
1	034501	1	Ram	
2	013969	1	Tanklock	
3	015037	1	Avluftningsventil	
4	601200	2	Kopparbricka	13x19x1,5
5	015351	1	Filter	
6	015642	1	Magnetplugg	1/2"
7	502055	2	Mutter	M10
8	034533	1	Skyddshuv	
9	517238	1	Låsring	45
10	501215	2	Skruv	M10x75 12.9
11	601004	4	Insexplugg	3/4"
12	601103	1	Tredobricka	1/2"
13	601704	1	Banjoskruv	1/4"
14	012816	1	Slangbåge	
15	500090	3	Skruv	M12x25 8.8 FZB
16	503076	3	Bricka	M12 NL sp
17	500066	4	Skruv	M10x20 8.8 FZB
18	503075	9	Bricka	M10 NL sp
19	017792	1	Skydd	
20	500065	9	Skruv	M10x16 8.8 FZB
21	017796	1	Skydd	
22	503060	4	Bricka	M12 NL
23	017630	1	Skydd	
24	503065	4	Bricka	M6 NL
25	501044	4	Skruv	M4x16 12,9
26	015341	1	Skydd	
27	015934	1	Skydd	
28	500043	4	Skruv	M8x20 8.8 FZB
29	503055	4	Bricka	M8 NL
30	015933	1	Skydd	
31	644237	1	Avluftningsslang	
32	519173	1	Dekal	



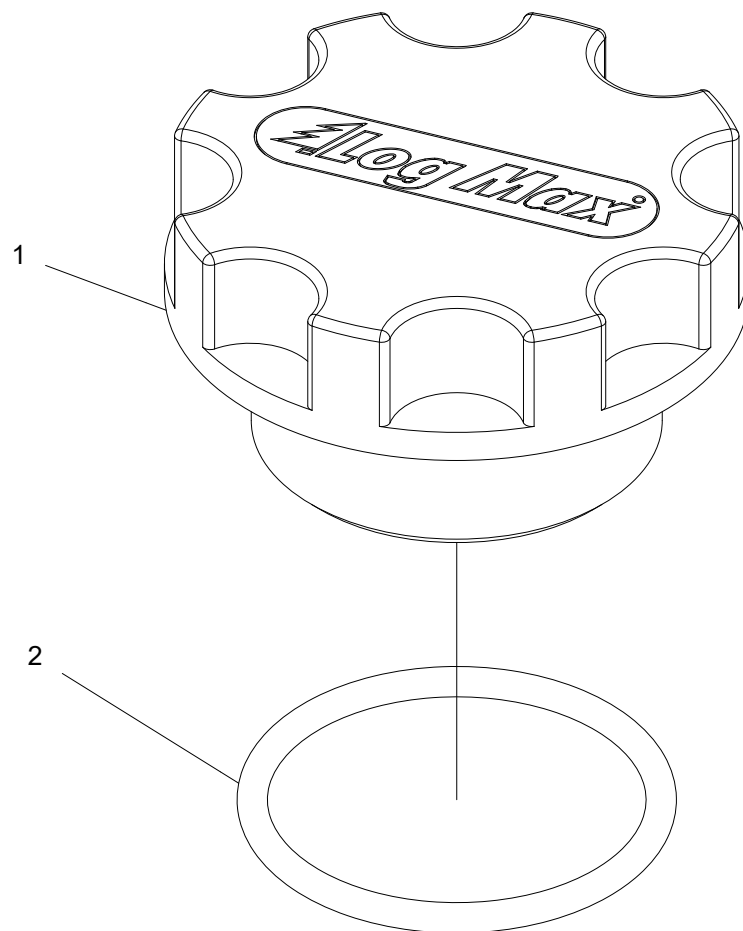
Ram

Struktur 034501				
Pos.	Art nr.	Kvantitet	Beskrivning	Specifikation
1	512083	2	Bussning	35x20
2	512003	1	Bussning	20x20
3	512012	2	Bussning	35x30
4	512001	4	Bussning	20x20



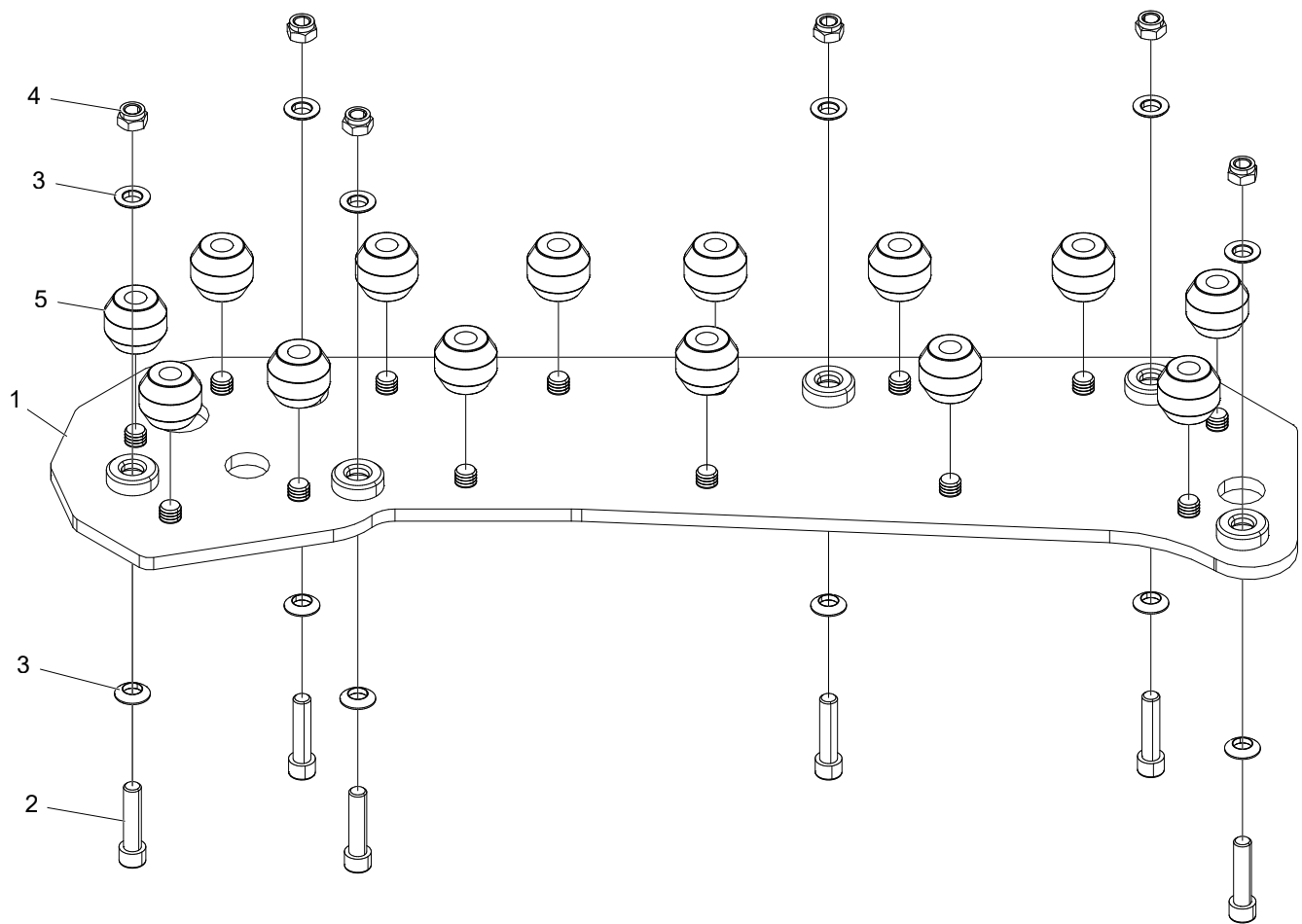
Skyddshuv

Struktur 034533				
Pos.	Art nr.	Kvantitet	Beskrivning	Specifikation
1	034530	1	Skyddshuv	
2	012845	2	Anslagsbuffert	
3	502056	2	Mutter	M12
4	519085	4	Flaklås	
5	500042	12	Skruv	M8x16 8.8 FZB
6	503055	12	Bricka	M8 NL
7	519140	1	Dekal	
8	519141	1	Dekal	
9	519169	2	Dekal	
10	500022	4	Skruv	M6x14 8.8 FZB
11	503073	4	Bricka	M6 NL sp
12	513052	2	Skruv	M12x35



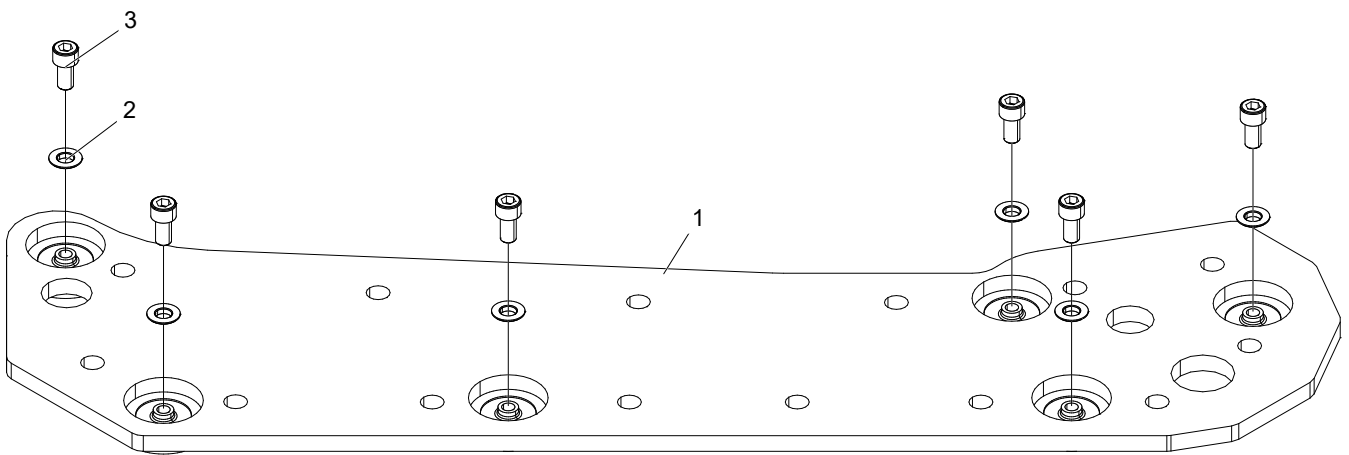
Tanklock

Struktur 013969				
Pos.	Art nr.	Kvantitet	Beskrivning	Specifikation
1	014369	1	Tanklock	
2	543028	1	O-ring	44,04x3,53



Dämpad skyddsplåt

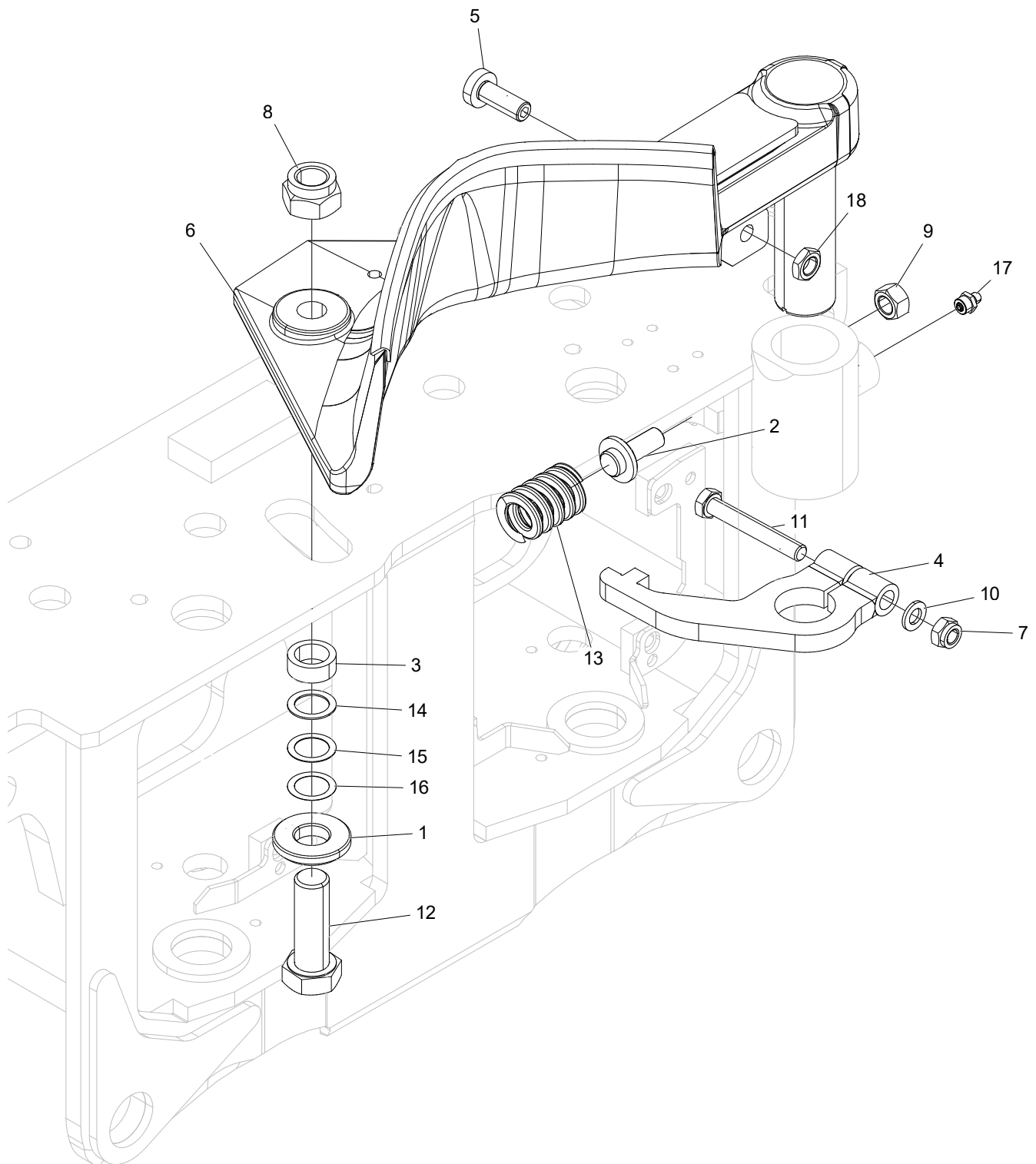
Struktur 034513				
Pos.	Art nr.	Kvantitet	Beskrivning	Specifikation
1	017759	1	Skyddsplåt	
2	017856	6	Skruv	M12x50 12.9
3	018058	12	Sfärisk bricka	M12
4	502056	6	Mutter	M12
5	524025	14	Hålgummifjäder	



Fast skyddsplåt

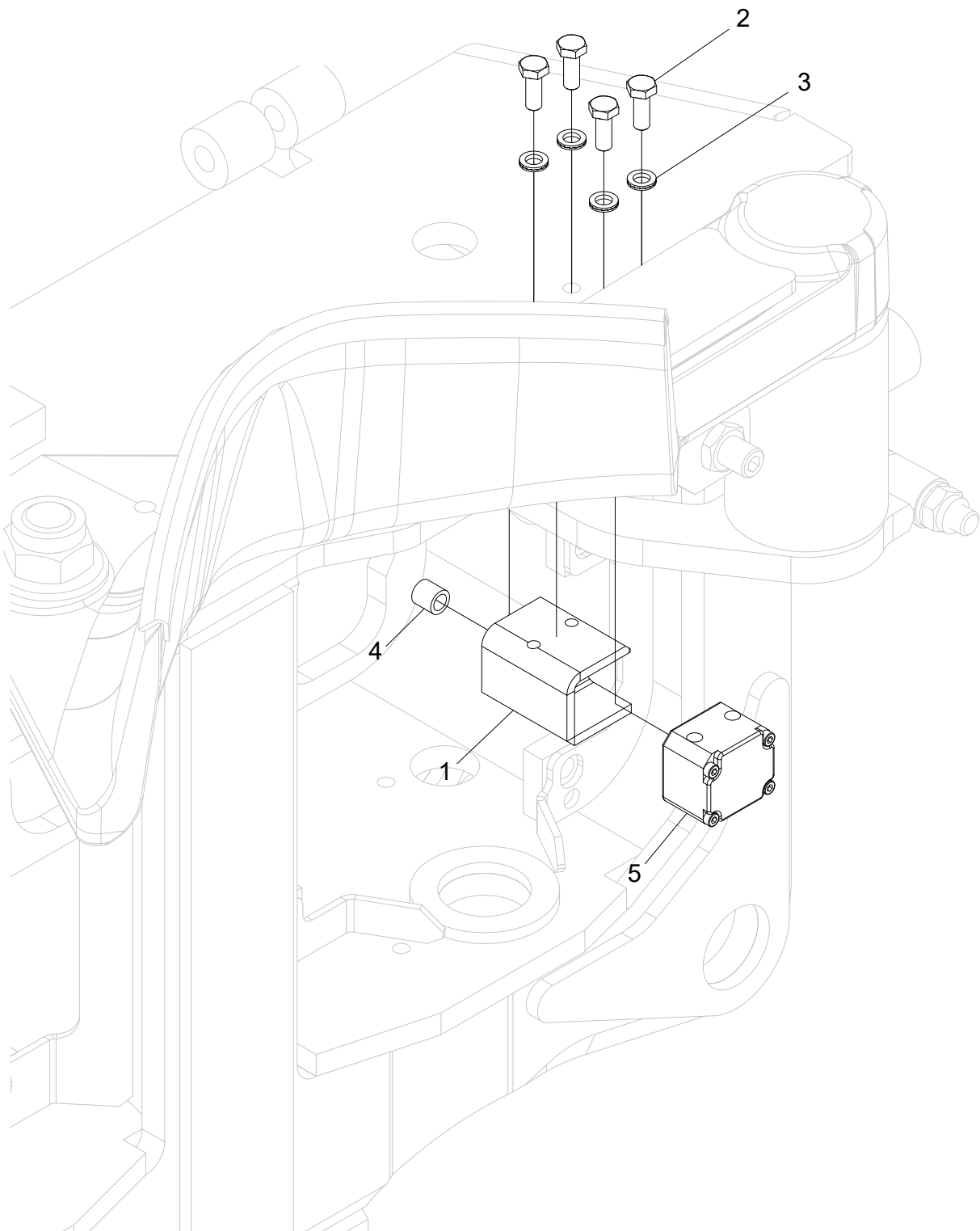
Struktur 034514				
Pos.	Art nr.	Kvantitet	Beskrivning	Specifikation
1	017761	1	Skyddsplåt	
2	018057	6	Sfärisk bricka	M10
3	501087	6	Skruv	M10x20 12.9

Kvistningsenhet



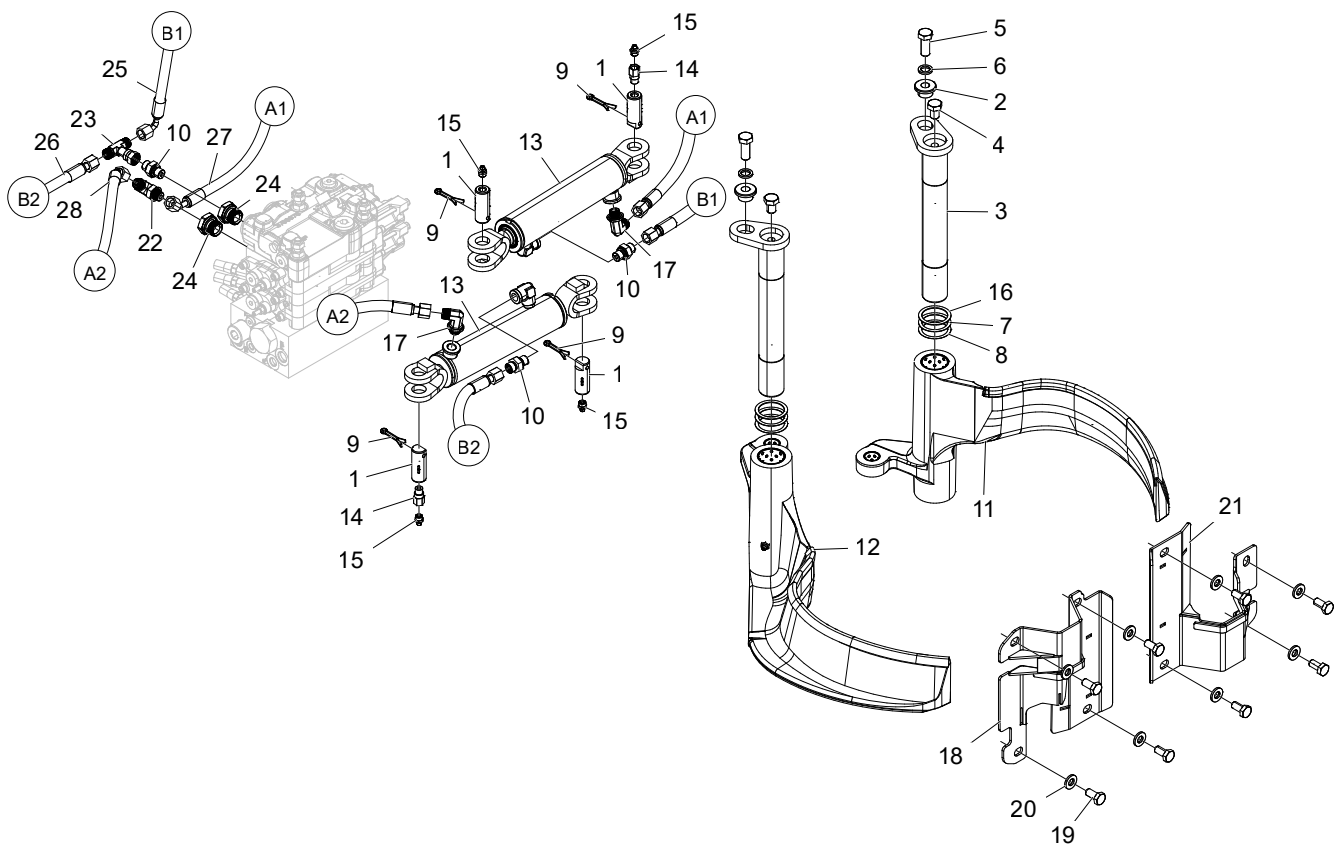
Övre kvistkniv

Struktur 005353-2				
Pos.	Art nr.	Kvantitet	Beskrivning	Specifikation
1	010652	1	Bricka	
2	011810	1	Skruv	
3	012232	1	Distans	
4	012531	1	Momentarm	
5	514054	1	Sensorskruv	M12x38
6	036018	1	Övre kvistkniv	
7	502055	1	Mutter	M10
8	502060	1	Mutter	M20
9	502708	1	Mutter	M12 FZB
10	503007	1	Bricka	10x18x2 FZB
11	505037	1	Skruv	M10x70 10.9
12	505052	1	Skruv	M20x60 10.9
13	526008	1	Fjäder	
14	507006	1	Shims	20x28x1,0
15	507007	1	Shims	20x28x0,5
16	507008	1	Shims	20x28x0,2
17	625000	1	Smörjnippel	1/8"
18	502701	1	Mutter	M12 FZB



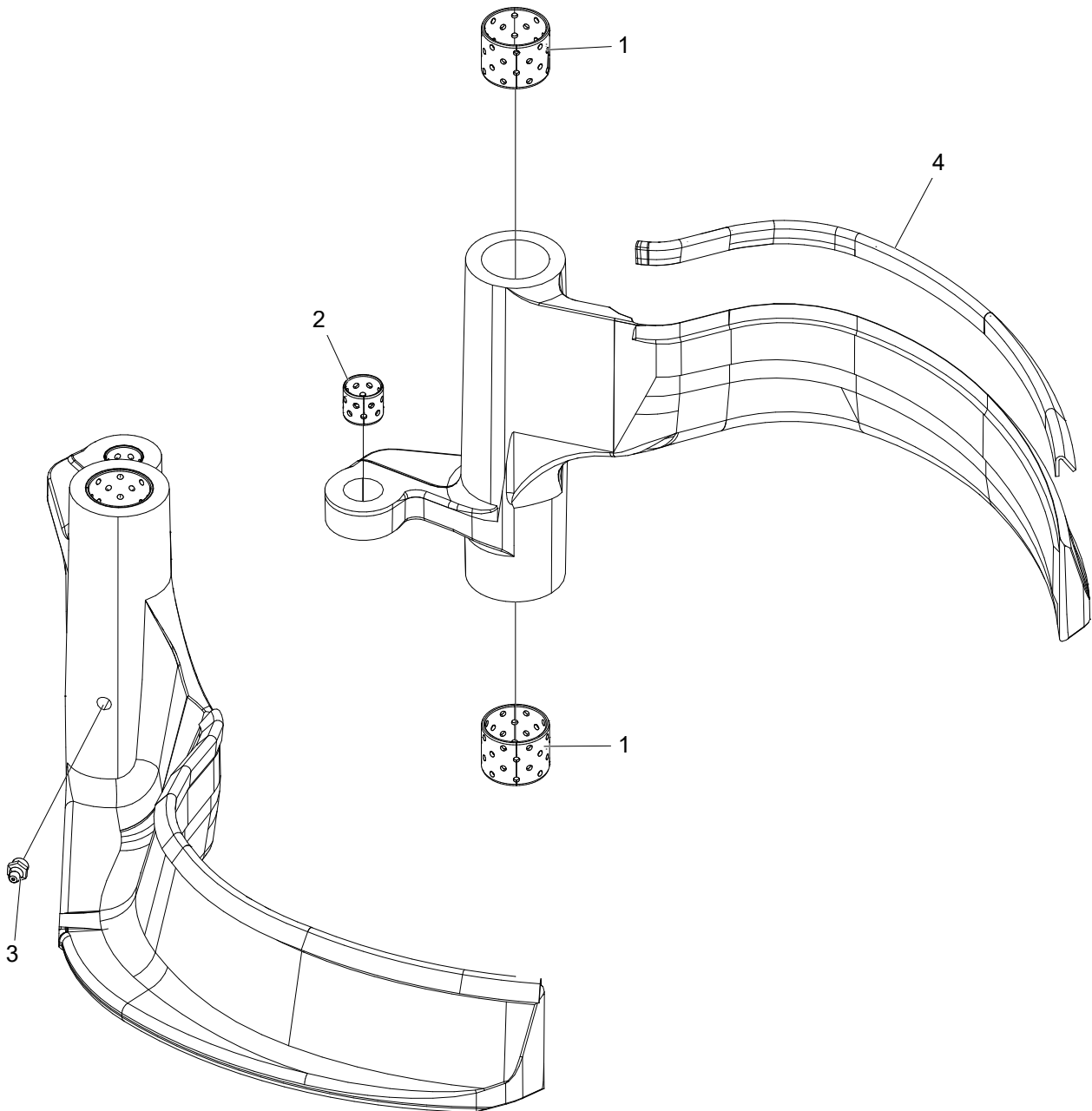
Övre kvistknivsgivare

Struktur				
Pos.	Art nr.	Kvantitet	Beskrivning	Specifikation
1	018395	1	Skyddsplåt	
2	500023	4	Skruv	M6x16 8.8 FZB
3	503065	4	Bricka	M6 NL
4	615047	0,26m	Skyddsslang	
5	401288	1	Magnetgivare	



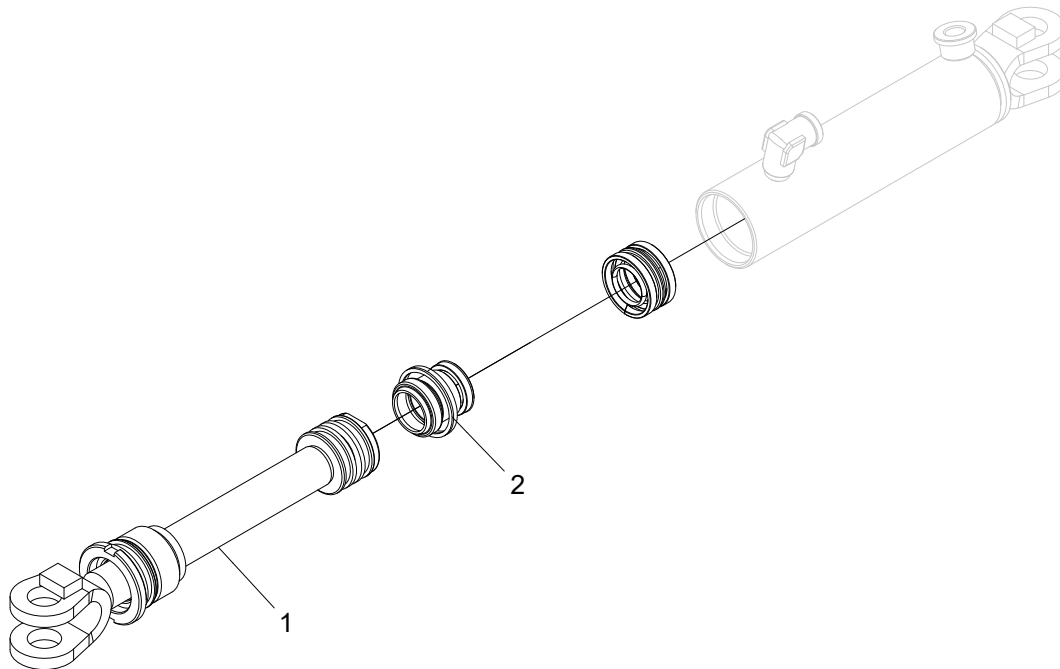
Vänster och höger kvistkniv sammanställning

Struktur 005351				
Pos.	Art nr.	Kvantitet	Beskrivning	Specifikation
1	010150	4	Axel	Ø20x51.5
2	013872	2	Bricka	
3	014515	2	Axel	Ø35x254
4	500087	2	Skruv	M12x16 8.8 FZB
5	500091	2	Skruv	M12x30 8.8 FZB
6	503060	2	Bricka	M12 NL
7	507002	2	Shims	36x45x0.5
8	507003	2	Shims	36x45x0.3
9	516001	4	Saxpinne	5x32 FZB
10	601750	3	Adapter	BSP 1/4"-9/16" ORFS
11	036013	1	Vänster kvistkniv	
12	036014	1	Höger kvistkniv	
13	012423	2	Hydraulcylinder	
14	625012	2	Förlängningsnippel	
15	625000	4	Smörjnippel	
16	507001	2	Shims	36x45x1.0
17	601725	2	Adapter	1/4"-9/16" ORFS
18	015972	1	Skydd	
19	500066	8	Skruv	M10x20 8.8 FZB
20	503075	8	Bricka	M10 NL sp
21	015971	1	Skydd	
22	601740	1	T-adapter	BSP 1/4"-9/16" ORFS
23	601741	1	T-adapter	9/16" ORFS
24	602059	2	Adapter	1/2"-1/4"
25	644331	1	Hydraulslang	
26	644330	1	Hydraulslang	
27	644329	1	Hydraulslang	
28	644328	1	Hydraulslang	



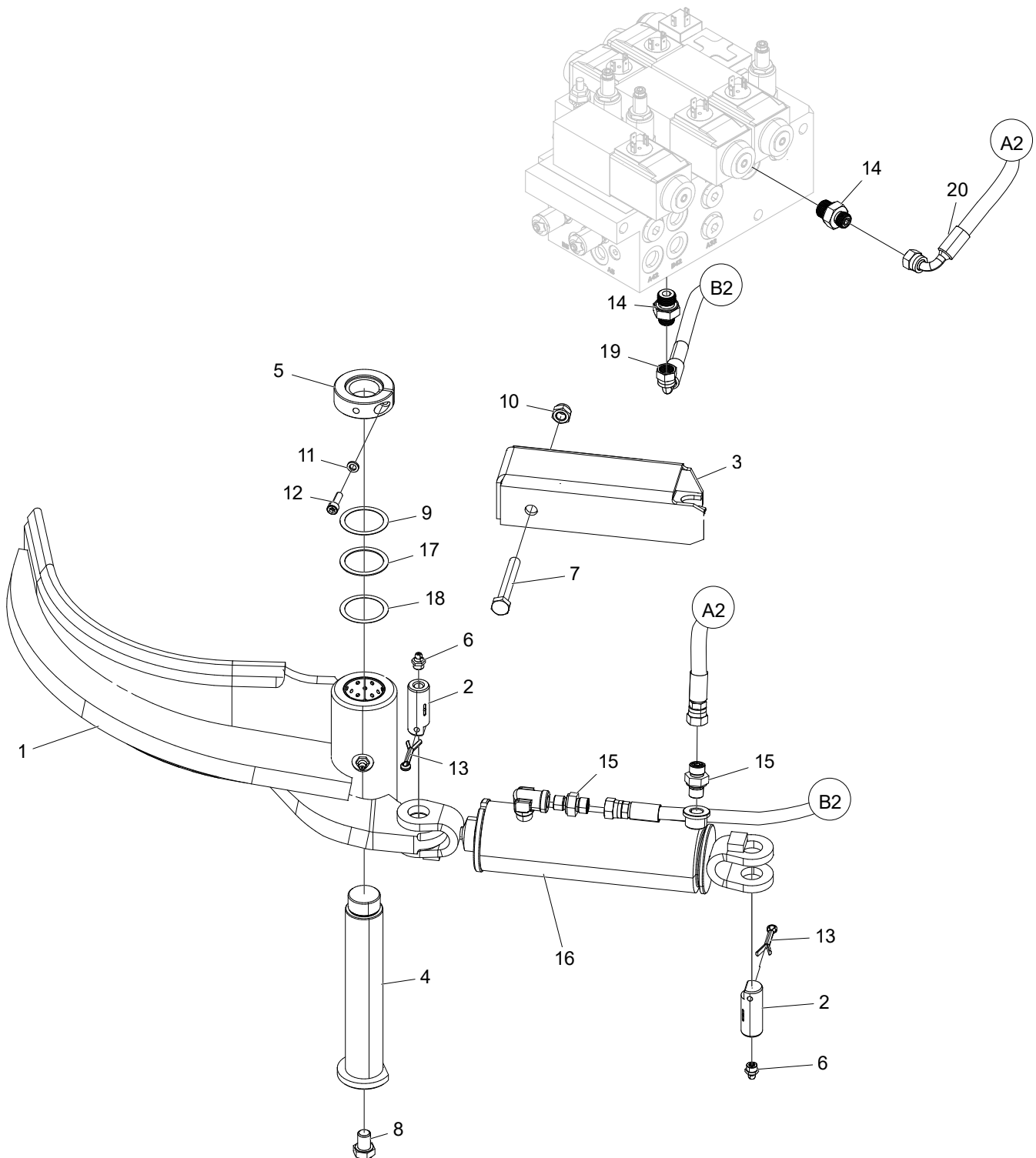
Vänster och höger kvistkniv

Struktur 036013, 036014				
Pos.	Art nr.	Kvantitet	Beskrivning	Specifikation
1	512012	4	Bussning	35x30
2	512001	2	Bussning	20x20
3	625000	2	Smörjnippel	1/8"
4	519010	2	Eggskydd	



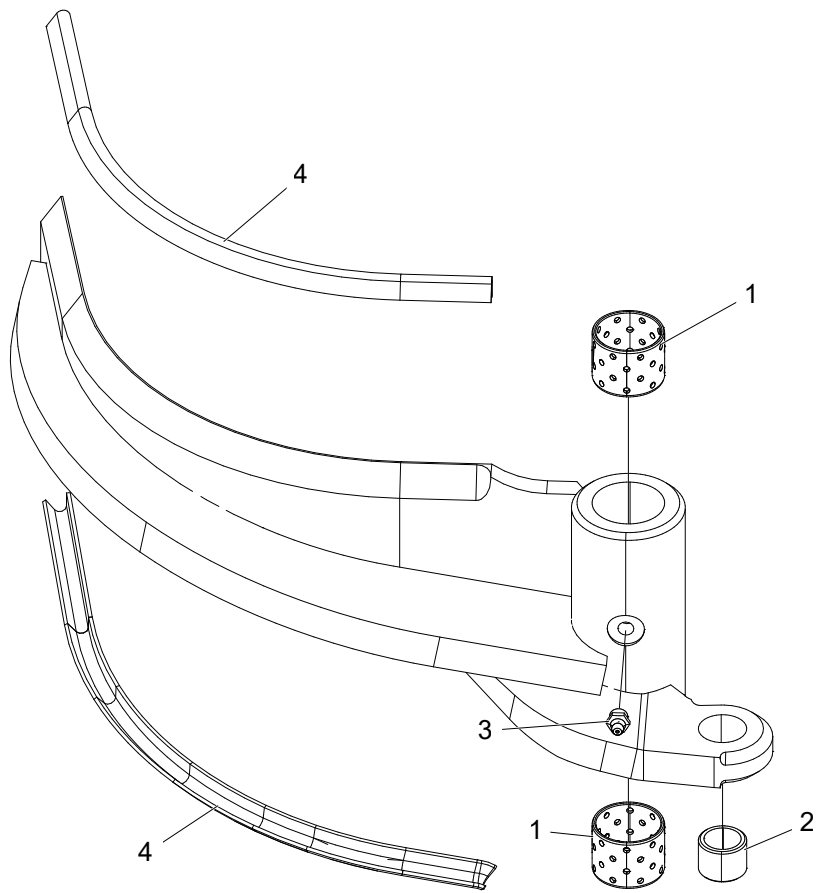
Hydraulcylinder

Struktur 012423				
Pos.	Art nr.	Kvantitet	Beskrivning	Specifikation
1	012561-KIT	1	Kolvstångskit	
2	620086	1	Packningssats	



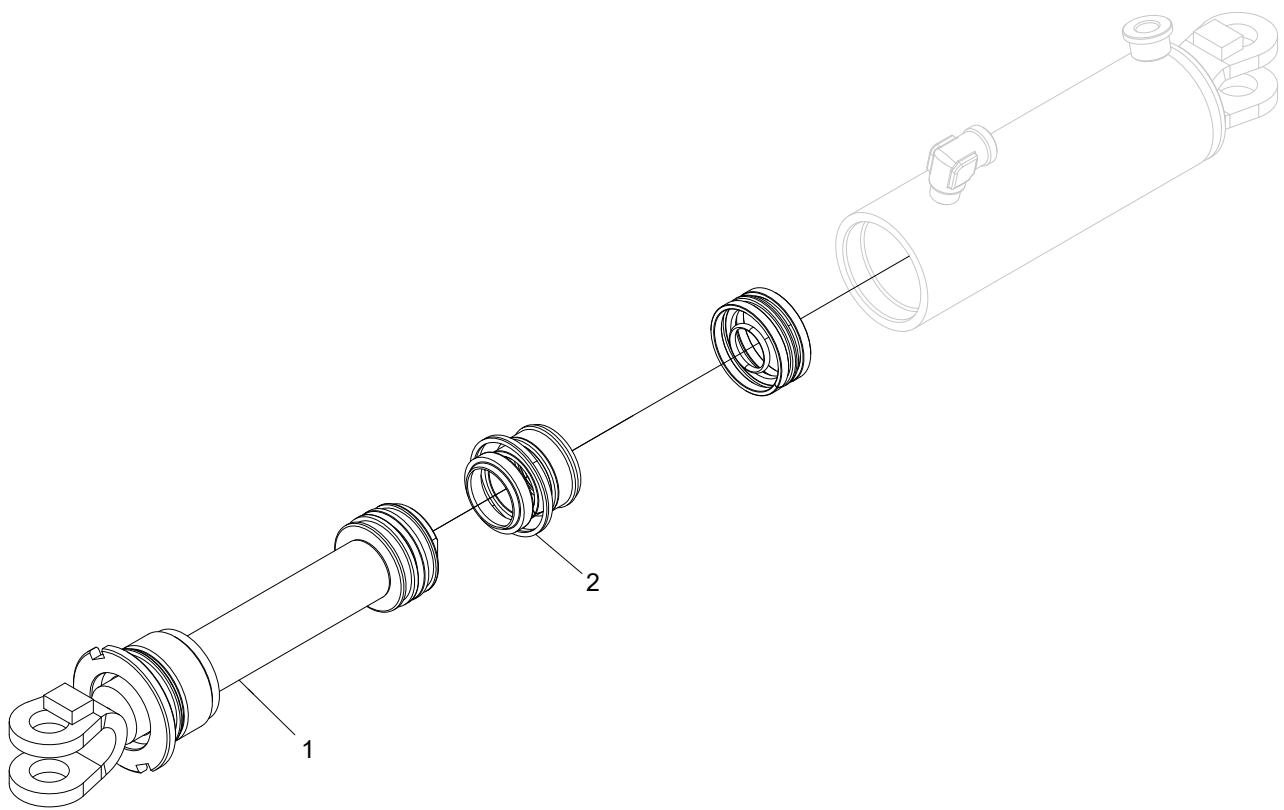
Nedre kvistkniv sammanställning

Struktur 005352				
Pos.	Art nr.	Kvantitet	Beskrivning	Specifikation
1	041017	1	Nedre kvistkniv	
2	010150	2	Axel	Ø20x51,5
3	017790	1	Skydd	
4	017846	1	Axel	Ø35x198
5	017847	1	Axelmutter	M30
6	625000	2	Smörjnippel	1/8"
7	500077	1	Skruv	M10x70 8.8
8	500087	1	Skruv	M12x16 8.8
9	507002	1	Shims	36x45x0,5
10	502055	1	Mutter	M10
11	503065	1	Bricka	M6 NL
12	501046	1	Skruv	M6x20 12.9
13	516001	2	Saxpinne	5x32
14	601753	2	Adapter	BSP 3/8"-9/16" ORFS
15	601750	2	Adapter	BSP 1/4"-9/16" ORFS
16	017536	1	Hydraulcylinder	
17	507001	1	Shims	36x45x1,0
18	507003	1	Shims	36x45x0,3
19	644233	1	Hydraulslang	
20	644234	1	Hydraulslang	



Nedre kvistkniv

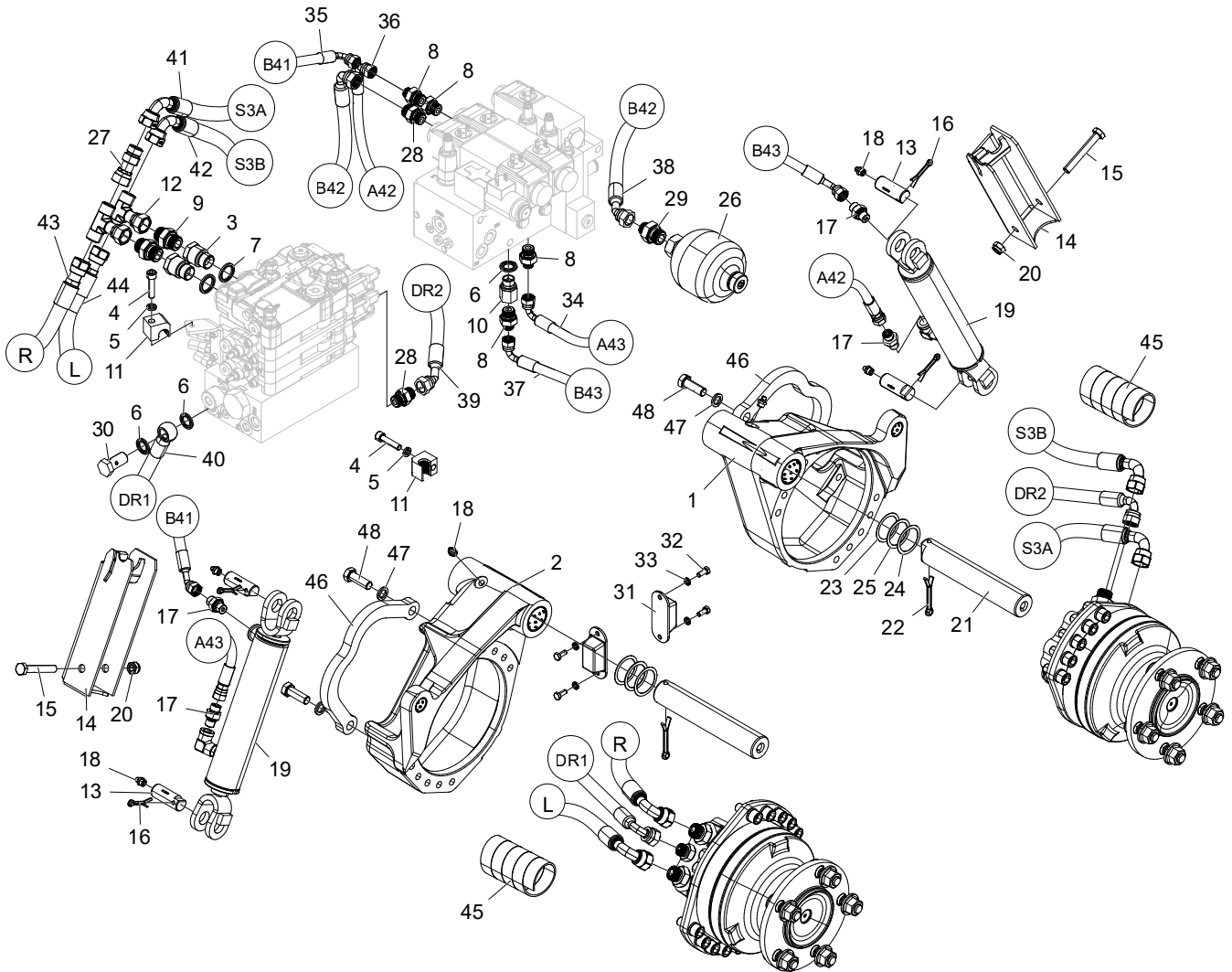
Struktur 041017				
Pos.	Art nr.	Kvantitet	Beskrivning	Specifikation
1	512012	2	Bussning	35x30
2	512003	1	Bussning	20x20
3	625000	1	Smörjnippel	1/8"
4	519010	2	Eggskydd	



Hydraulcylinder

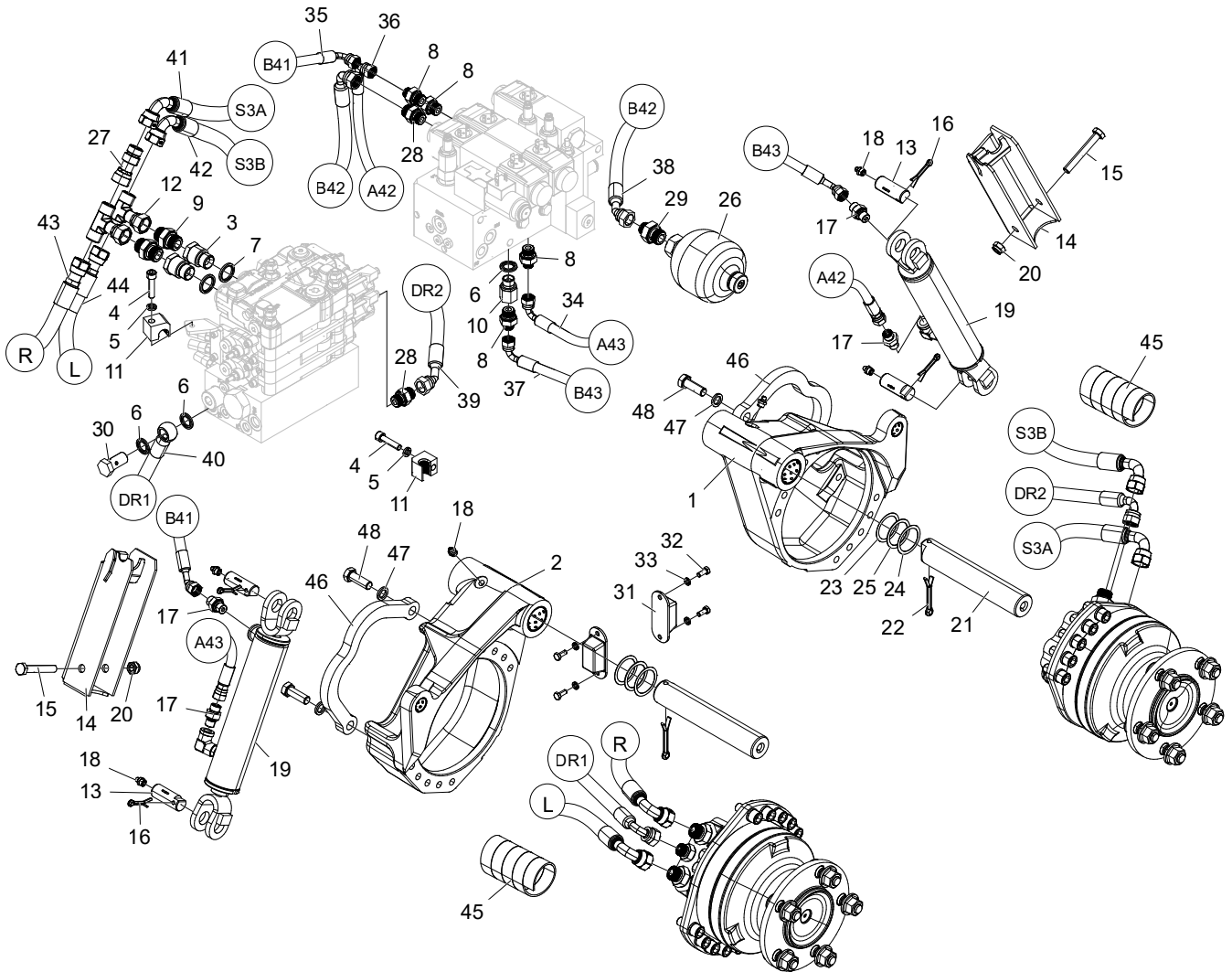
Struktur 017536				
Pos.	Art nr.	Kvantitet	Beskrivning	Specifikation
1	620099-KIT	1	Kolvstångskit	
2	620104	1	Packningssats	

Matningsenhet

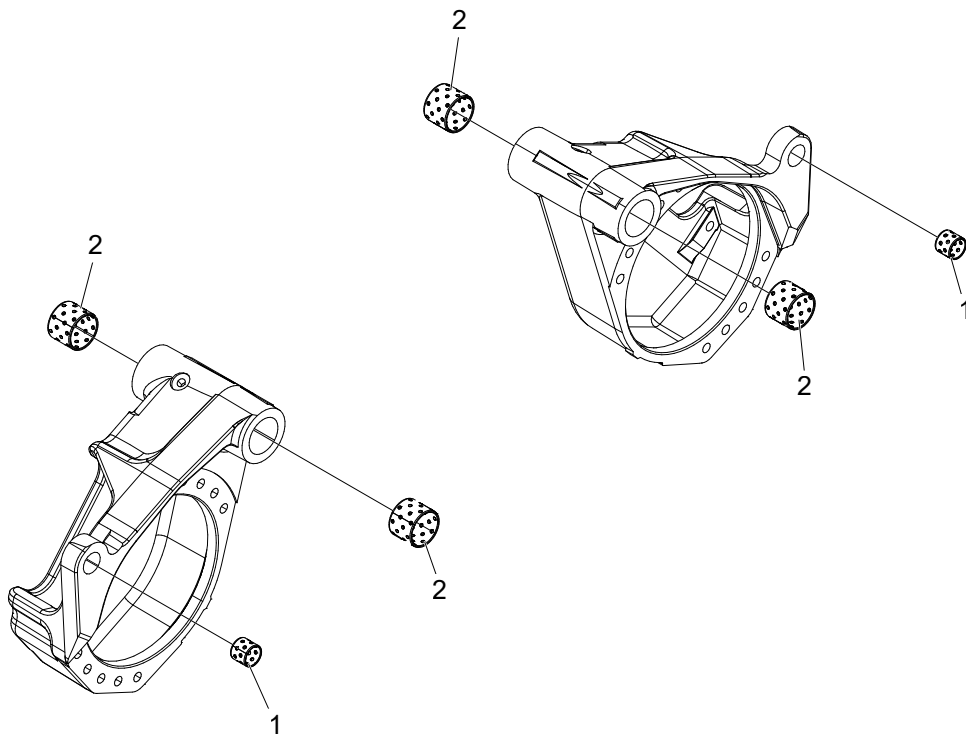


Matarhjulsarmar sammanställning

Struktur 005355				
Pos.	Art nr.	Kvantitet	Beskrivning	Specifikation
1	036050	1	Vänster matarhjulsarm	
2	036051	1	Höger matarhjulsarm	
3	013805	2	Adapter	1/2"-1/2"
4	501072	2	Skruv	M8x35 12.9
5	503055	2	Bricka	M8 NL
6	601102	3	Tredobricka	3/8"
7	601103	2	Tredobricka	1/2"
8	601753	4	Adapter	BSP 3/8"-9/16" ORFS
9	601758	2	Adapter	BSP 1/2"-13/16" ORFS
10	602051	1	Adapter	3/8"-3/8"
11	018246	2	Klämma	1/4"
12	601743	2	T-adapter	13/16" ORFS
13	010150	4	Axel	Ø20x51,5
14	014511	2	Skydd	
15	500077	2	Skruv	M10x70 8.8 FZB
16	516001	4	Saxpinne	5x32 FZB
17	601750	4	Adapter	BSP 1/4"-9/16" ORFS
18	625000	6	Smörjnippel	1/8"
19	015001	2	Hydraulcylinder	
20	502055	2	Mutter	M10
21	014514	2	Axel	Ø35x198
22	516002	2	Saxpinne	6,5x50
23	507003	2	Shims	36x45x0,3
24	507002	2	Shims	36x45x0,5
25	507001	2	Shims	36x45x1,0
26	610104	1	Ackumulator	0,32l 85 bar
27	601774	1	Adapter	13/16"-13/16" ORFS
28	601754	2	Adapter	BSP 3/8"-11/16" ORFS
29	601757	1	Adapter	BSP 1/2"-11/16" ORFS
30	601061	1	Banjoskruv	3/8"
31	012845	2	Anslagsbuffert	
32	500022	4	Skruv	M6x14 8.8 FZB
33	503065	4	Bricka	M6 NL

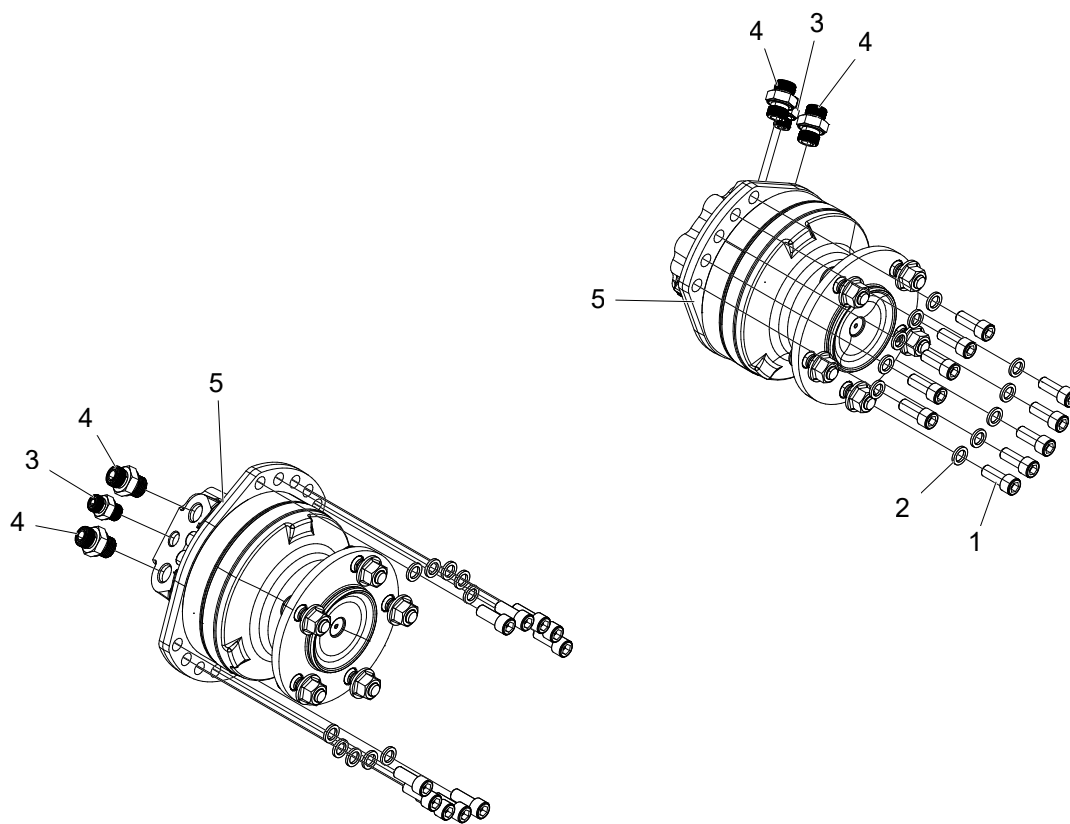


Struktur 005355				
Pos.	Art nr.	Kvantitet	Beskrivning	Specifikation
34	644226	1	Hydraulslang	
35	644227	1	Hydraulslang	
36	644228	1	Hydraulslang	
37	644229	1	Hydraulslang	
38	644241	1	Hydraulslang	
39	644242	1	Hydraulslang	
40	644243	1	Hydraulslang	
41	644244	1	Hydraulslang	
42	644245	1	Hydraulslang	
43	644246	1	Hydraulslang	
44	644247	1	Hydraulslang	
45	615051	0,6 m	Slangskydd	
46	017992	2	Skyddsåge	
47	503060	4	Bricka	M12 NL
48	500092	4	Skruv	M12x35 8.8 FZB



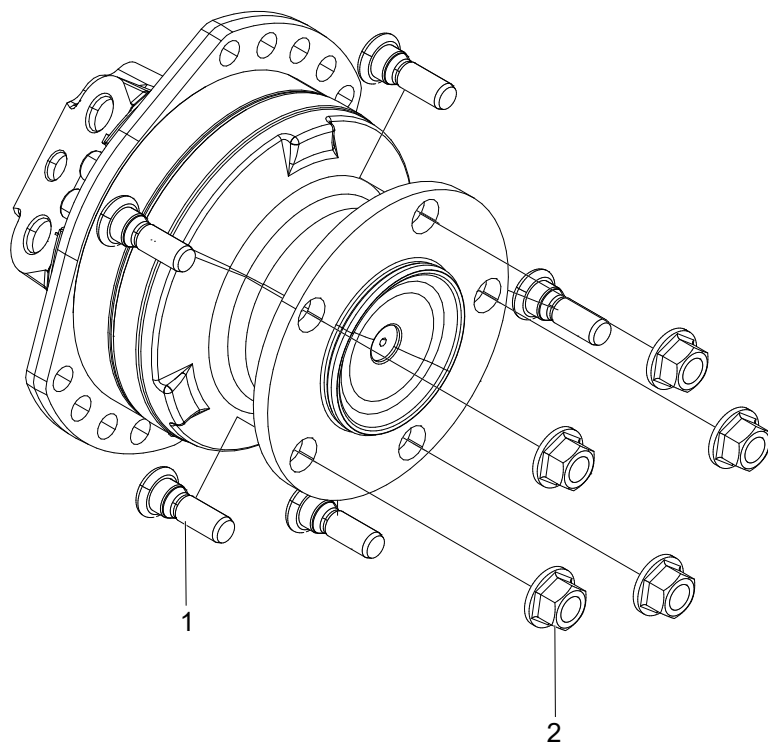
Matarhjulsarmar

Struktur 036050, 036051				
Pos.	Art nr.	Kvantitet	Beskrivning	Specifikation
1	512001	2	Bussning	20x20
2	512012	4	Bussning	35x30



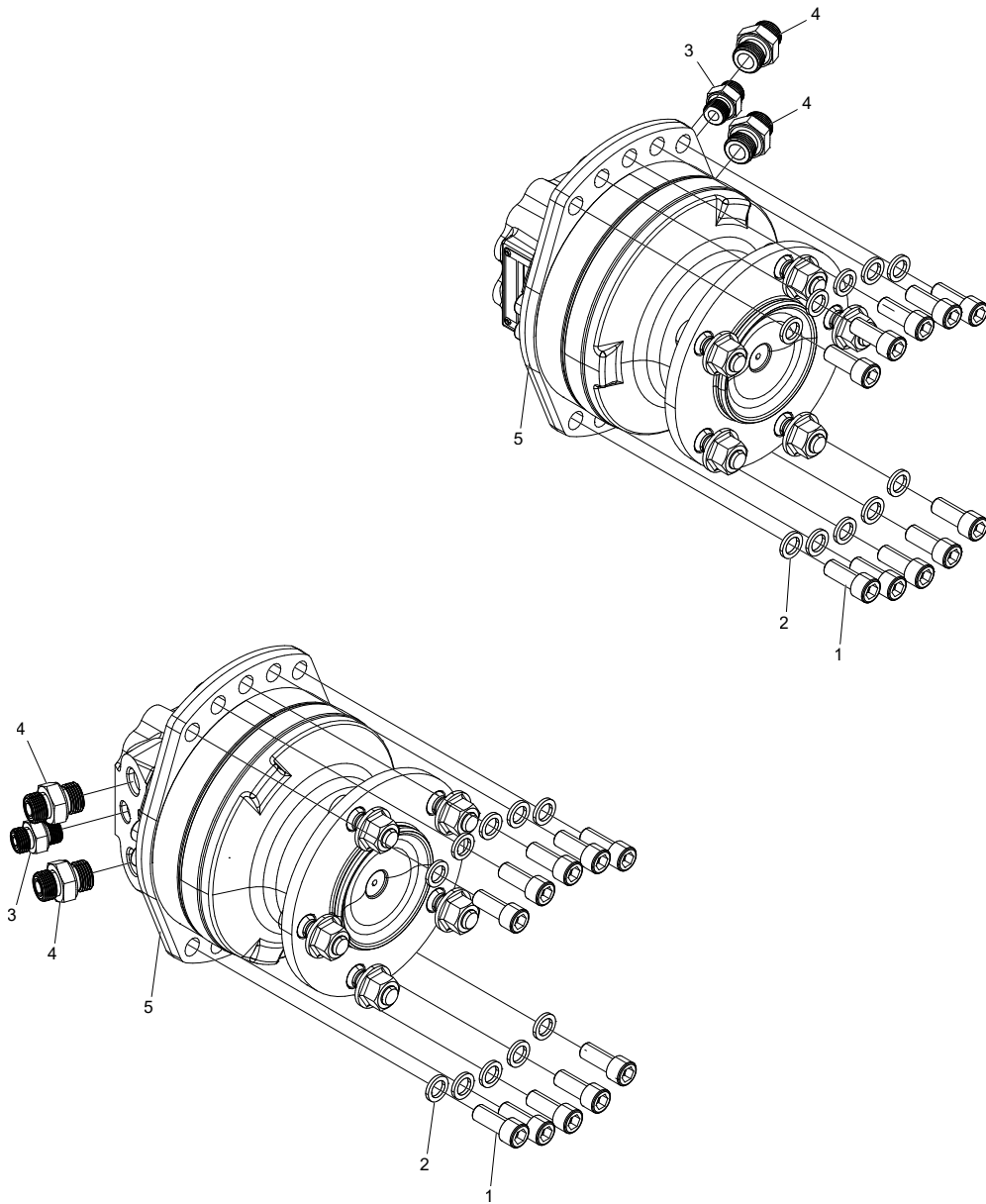
Matarhjulsmotorer 398 ccm

Struktur 005356				
Pos.	Art nr.	Kvantitet	Beskrivning	Specifikation
1	501109	20	Skruv	M12x30 12.9
2	503060	20	Bricka	M12 NL
3	601754	2	Adapter	BSP 3/8"-11/16" ORFS
4	601758	4	Adapter	BSP 1/2"-13/16" ORFS
5	609043	2	Matarhjulsmotor	398 ccm



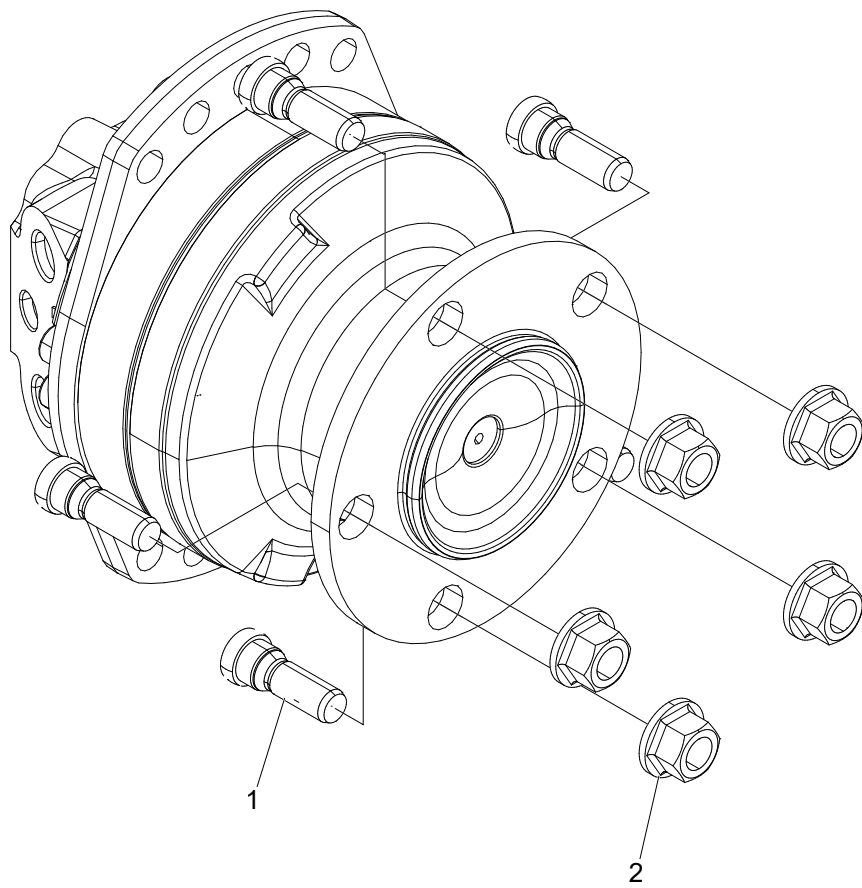
Matarhjulsmotor 398 ccm

Struktur 609043				
Pos.	Art nr.	Kvantitet	Beskrivning	Specifikation
1	635102	5	Hjulskruv	M14
2	635113	5	Hjulmutter	M14



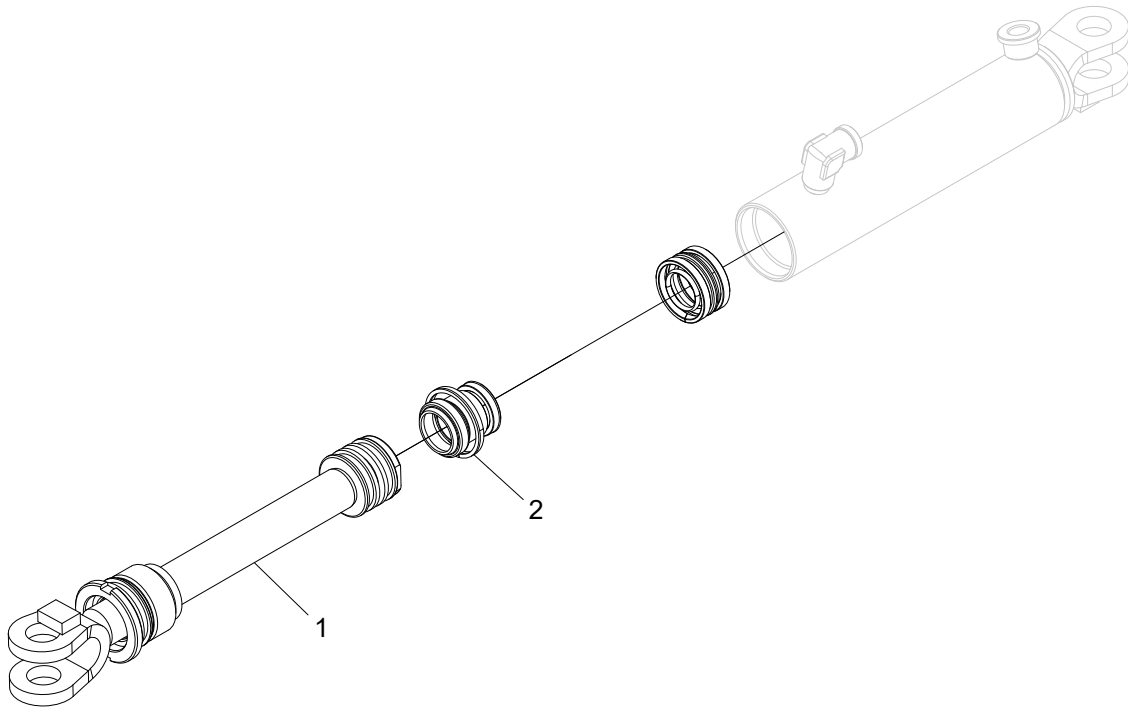
Matarhjulsmotorer 364 ccm

Struktur 034589				
Pos.	Art nr.	Kvantitet	Beskrivning	Specifikation
1	501109	20	Skruv	M12x30 12.9
2	503060	20	Bricka	M12 NL
3	601754	2	Adapter	BSP 3/8"-11/16" ORFS
4	601758	4	Adapter	BSP 1/2"-13/16" ORFS
5	609044	2	Matarhjulsmotor	364 ccm



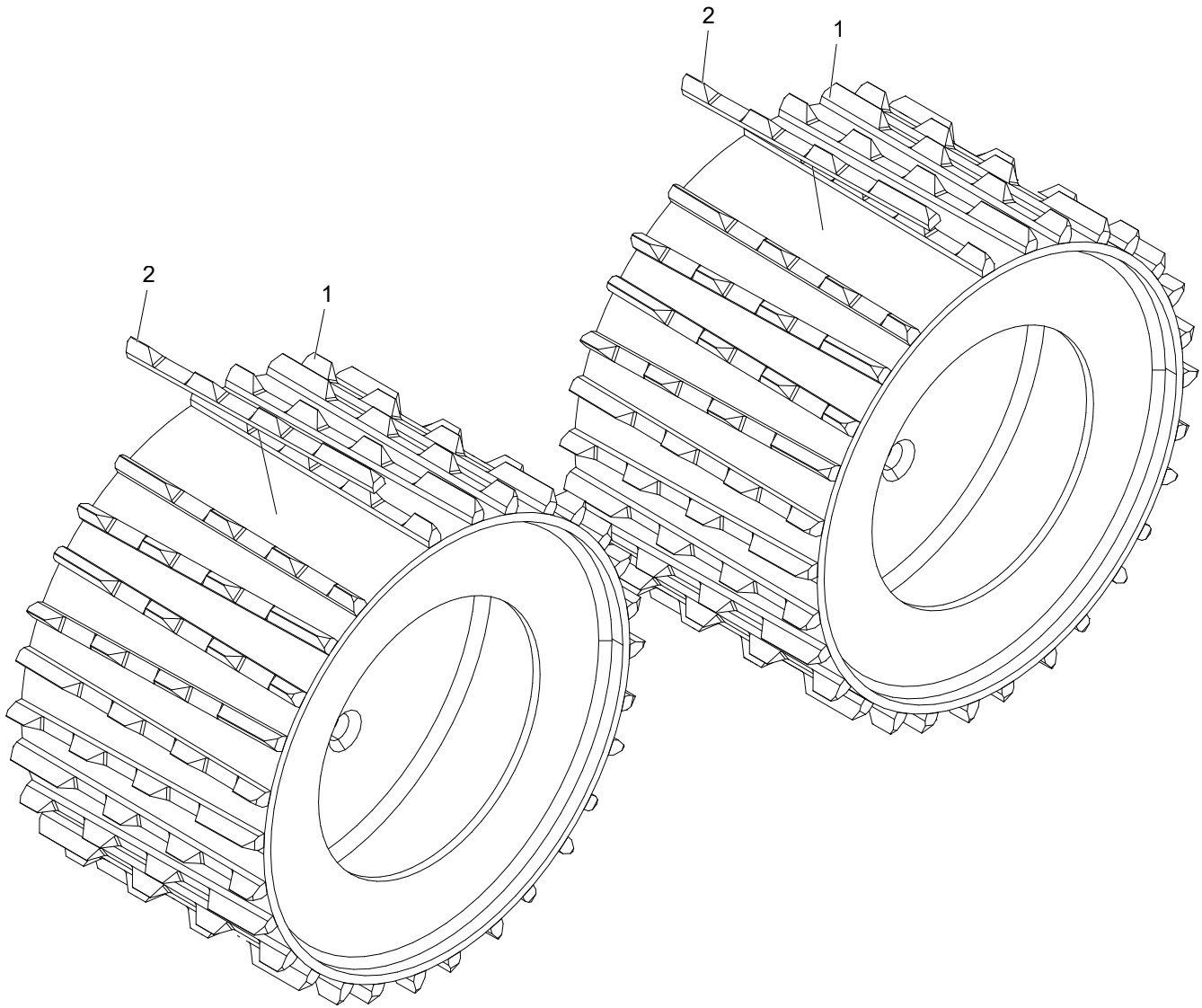
Matarhjulsmotor 364 ccm

Struktur 609044				
Pos.	Art nr.	Kvantitet	Beskrivning	Specifikation
1	635102	5	Hjulskruv	M14
2	635113	5	Hjulmutter	M14



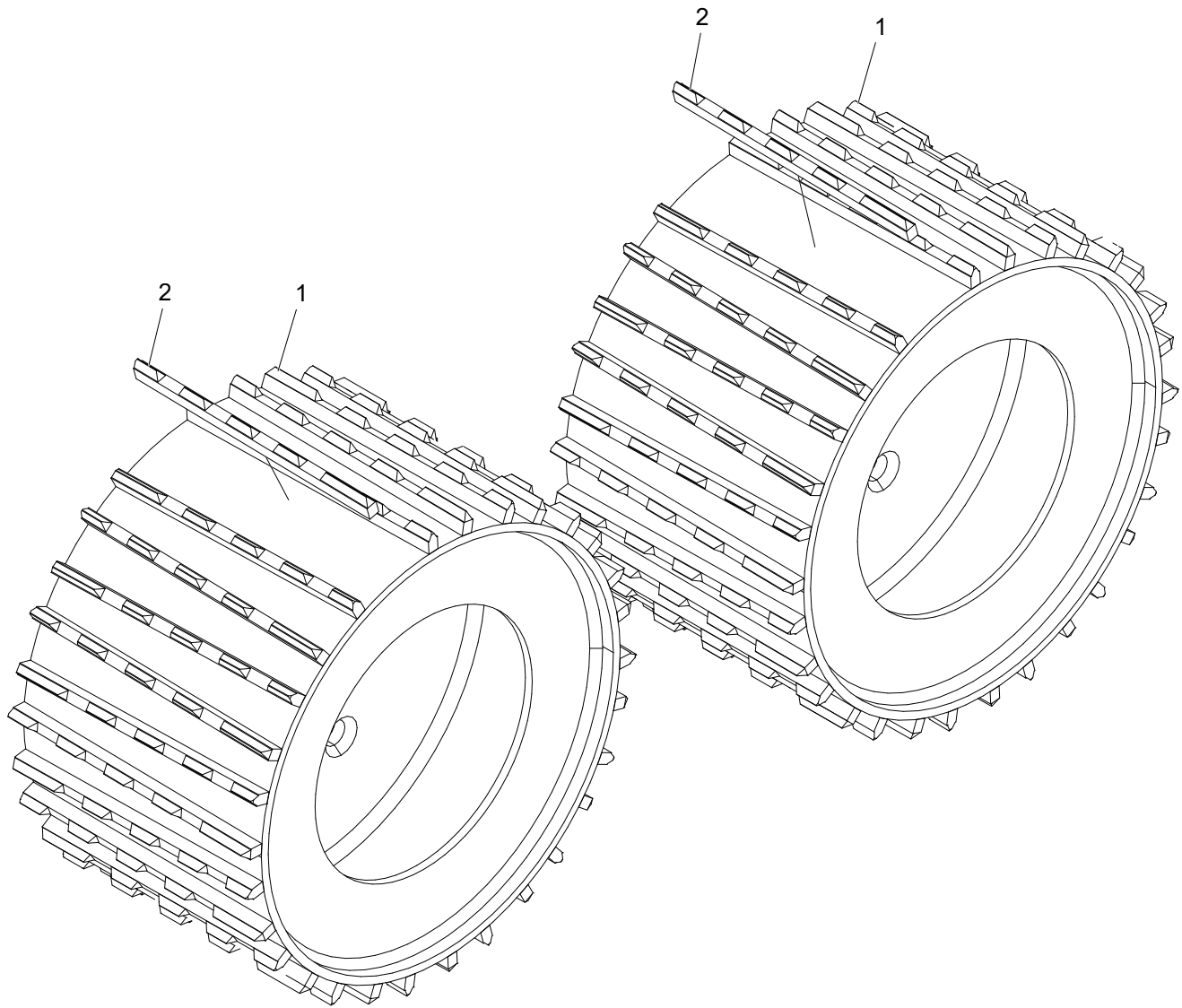
Hydraulcylinder

Struktur 015001				
Pos.	Art nr.	Kvantitet	Beskrivning	Specifikation
1	014542-KIT	1	Kolvstångskit	
2	620086	1	Packningssats	



Matarhjul V-stål E

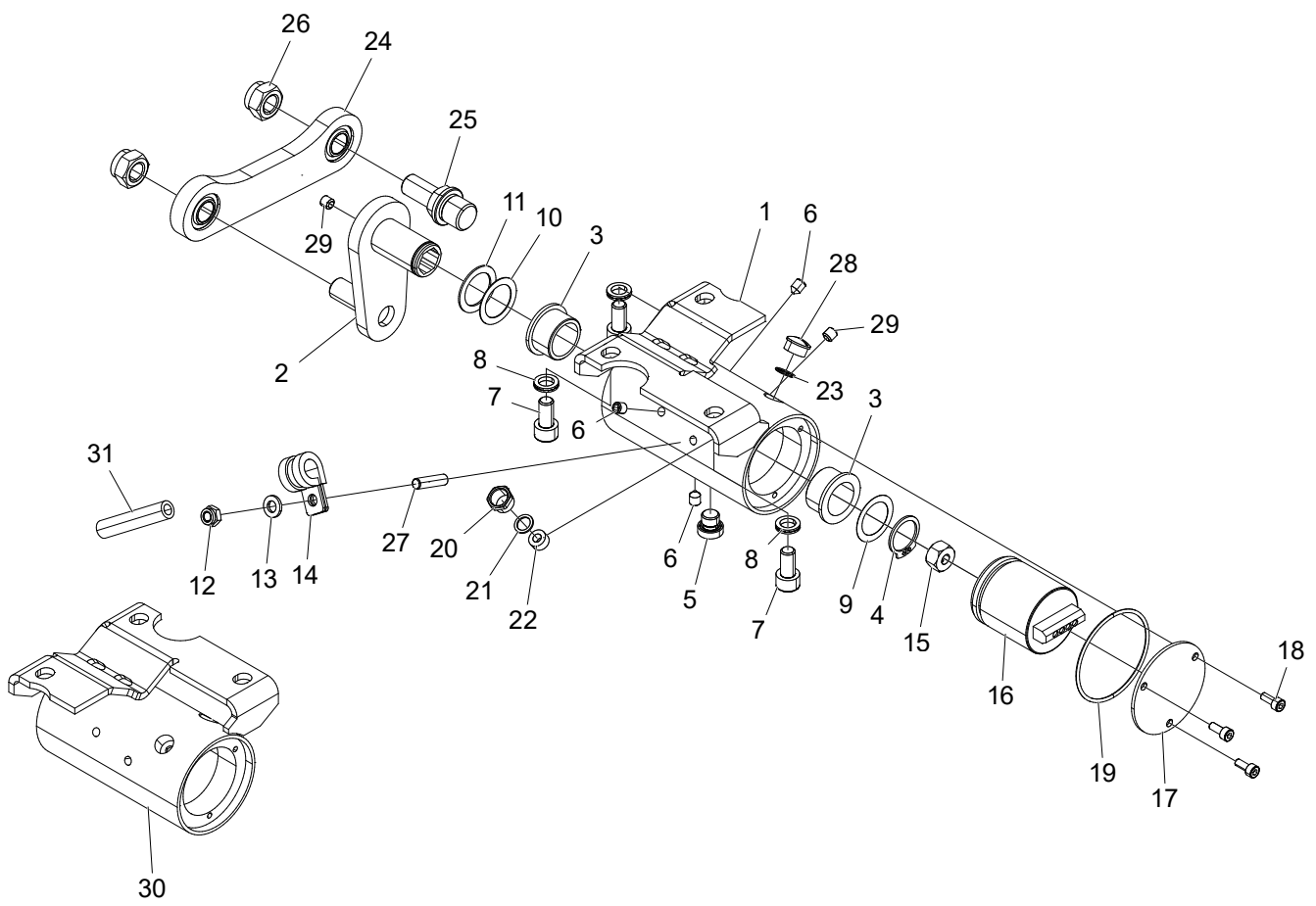
Struktur 034591				
Pos.	Art nr.	Kvantitet	Beskrivning	Specifikation
1	034595	2	Matarhjul V-stål	E
2	017854	60	Ribba	



Matarhjul V-stål S

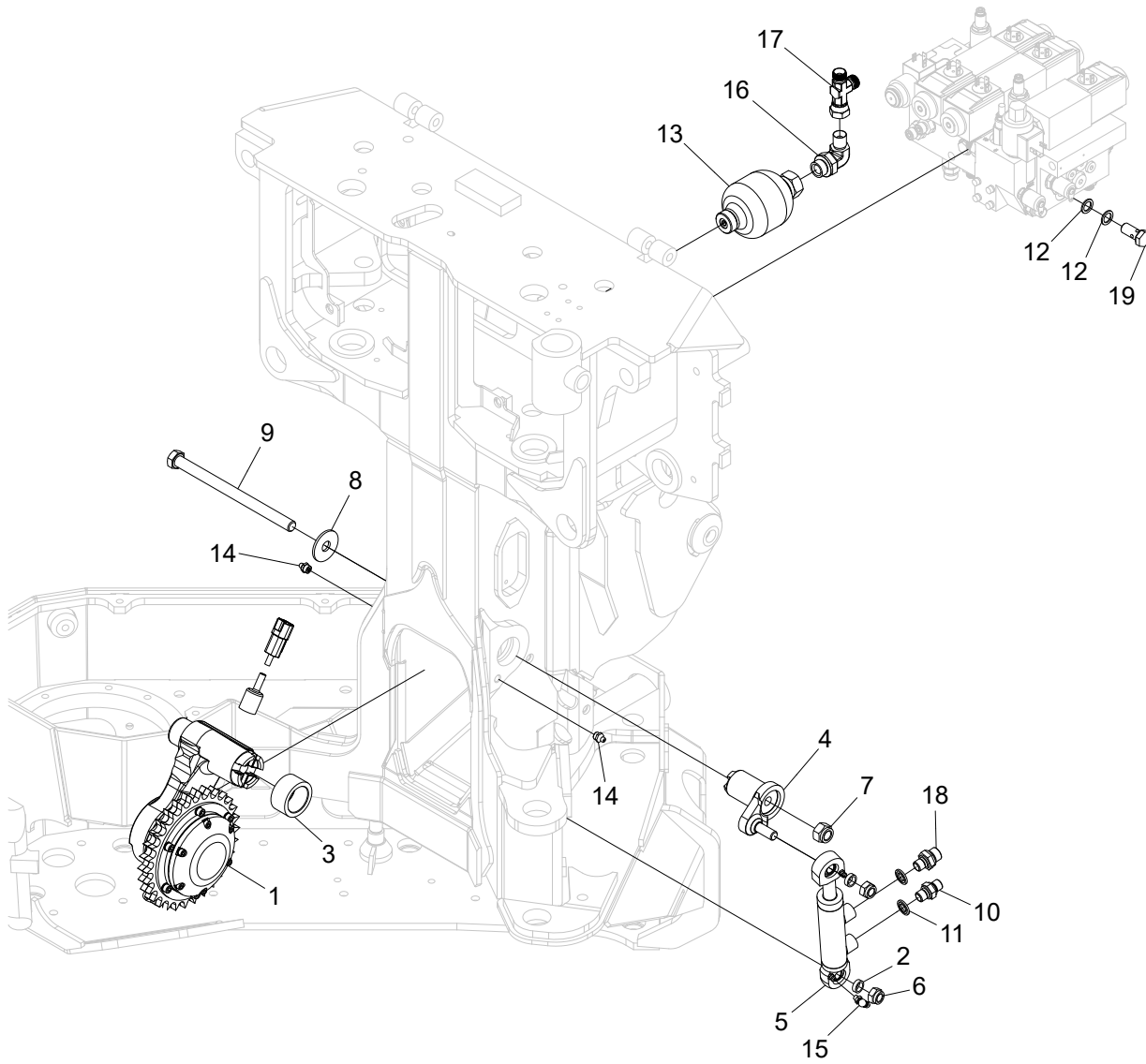
Struktur 034591				
Pos.	Art nr.	Kvantitet	Beskrivning	Specifikation
1	034594	2	Matarhjul V-stål	S
2	017852	60	Ribba	

Mätning



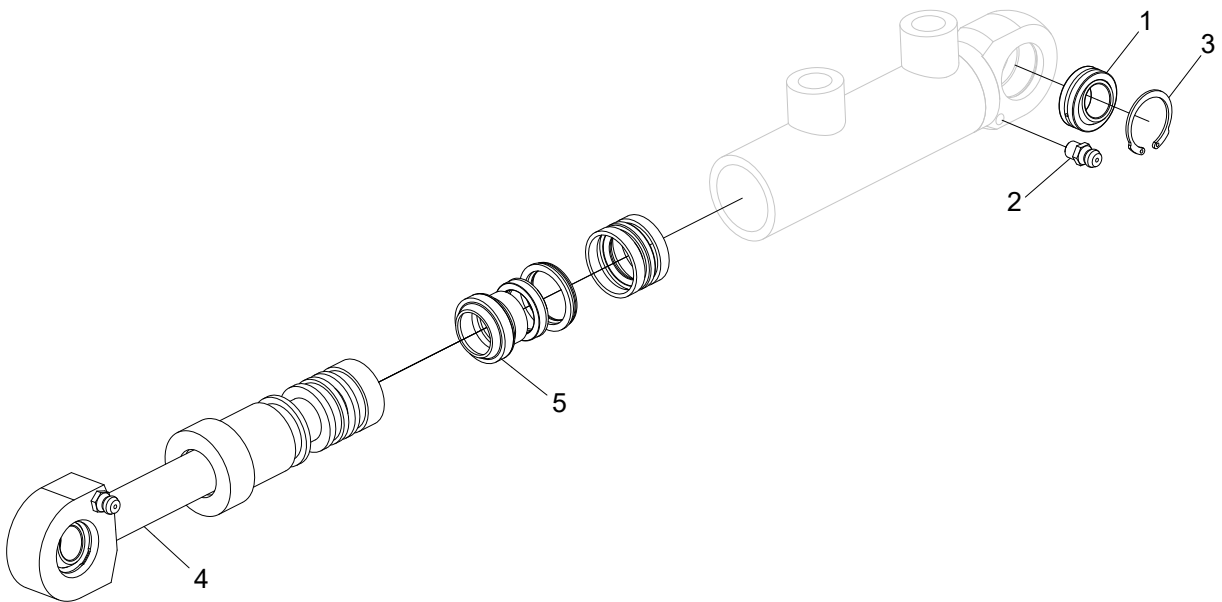
Diametermätningseenhet

Struktur 005366				
Pos.	Art nr.	Kvantitet	Beskrivning	Specifikation
1	012693	1	Givarhus vänster	
2	013555	2	Länkarm	
3	512206	4	Glidlager	
4	517027	2	Låsring	
5	601000	2	Insexplugg	1/8"
6	513010	6	Skruv	M6x8
7	501067	6	Skruv	M8x16 12.9
8	503055	6	Bricka	M8 NL
9	507008	2	Shims	20x28x0,2
10	507007	2	Shims	20x28x0,5
11	507006	2	Shims	20x28x1,0
12	502053	2	Mutter	M6 FZB
13	503004	2	Bricka	6,4x12x1,5
14	622049	2	Gummiklamma	11
15	014337	2	Medbringare	M4
16		2	Se kabellista	
17	011679	2	Lock	
18	501013	6	Skruv	M4x10 12.9
19	543034	2	O-ring	52x2
20	401260	2	Mutter	PG7
21	401261	2	Bricka	PG7
22	401262	2	Gummibussning	PG7
23	543013	2	O-ring	9,5x1,0
24	010931	2	Parallellstag	
25	012152	2	Axeltapp	
26	502056	4	Mutter	M12
27	505053	2	Pinnskruv	M6x23,5
28	401068	2	Plugg	PG7
29	513040	4	Skruv	M6
30	012694	1	Givarhus höger	
31	615020	2	Skydds slang	6x300



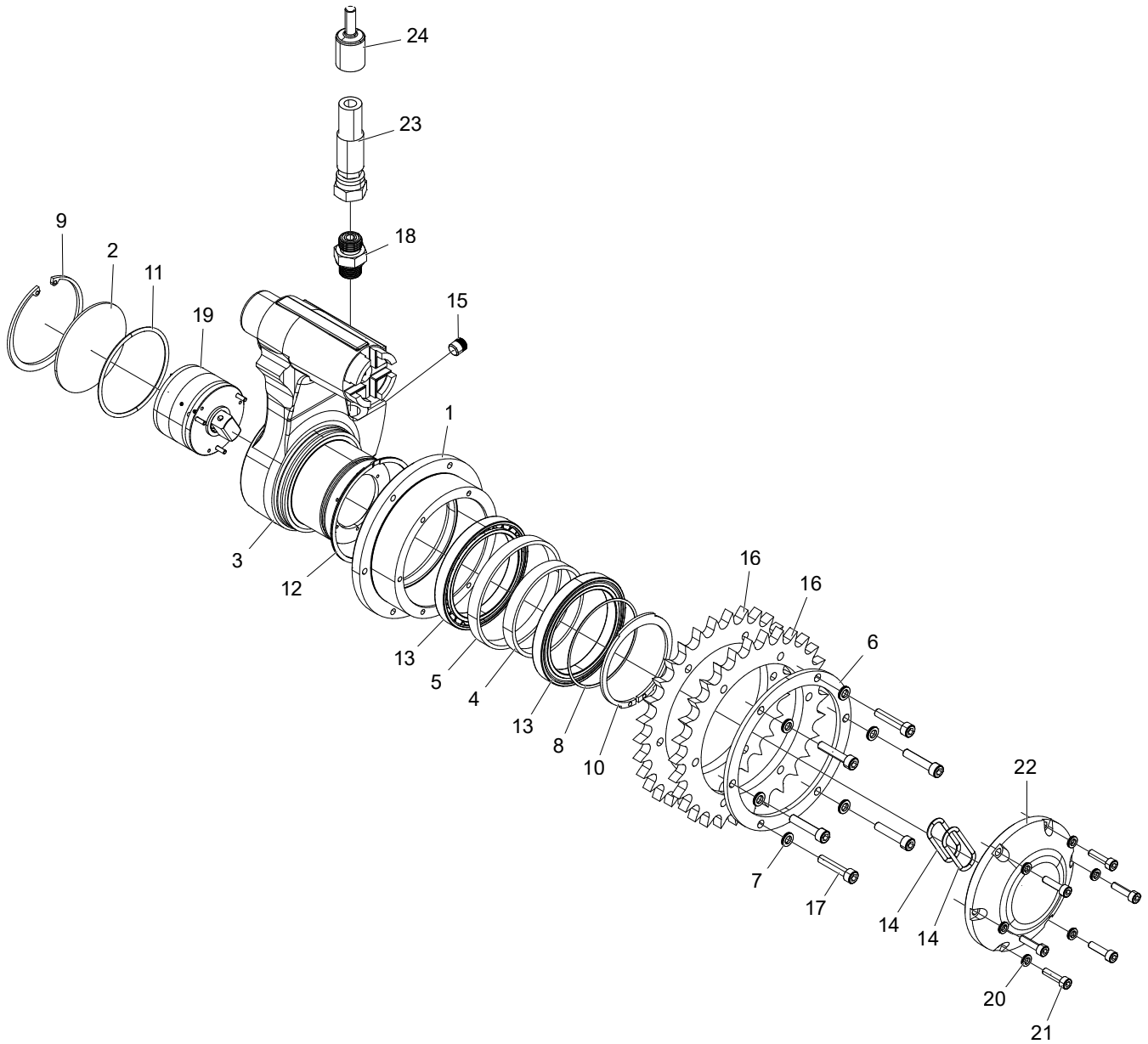
Längdmätningseenhet

Struktur 005359-2				
Pos.	Art nr.	Kvantitet	Beskrivning	Specifikation
1	005359-MONT	1	Mäthjulsarm	
2	010170	2	Distans	
3	012181	1	Distans	
4	015168	1	Medbringare	
5	015462	1	Hydraulcylinder	
6	502056	2	Mutter	M12
7	502076	1	Mutter	M14
8	503020	1	Bricka	14x42x3,0 FZB
9	505076	1	Skruv	M14x200 10.9
10	601028	1	Adapter	1/4"
11	601101	2	Tredobricka	1/4"
12	601200	2	Kopparbricka	13x19x1,5
13	610113	1	Akkumulator	
14	625000	2	Smörjnippel	1/8"
15	625005	1	Smörjnippel	M6
16	601039	1	Adapter	BSP -06/-08
17	601011	1	Adapter	3/8"
18	601029	1	Adapter	1/4" - 3/8"
19	601068	1	Banjobult	1/4"



Hydraulcylinder

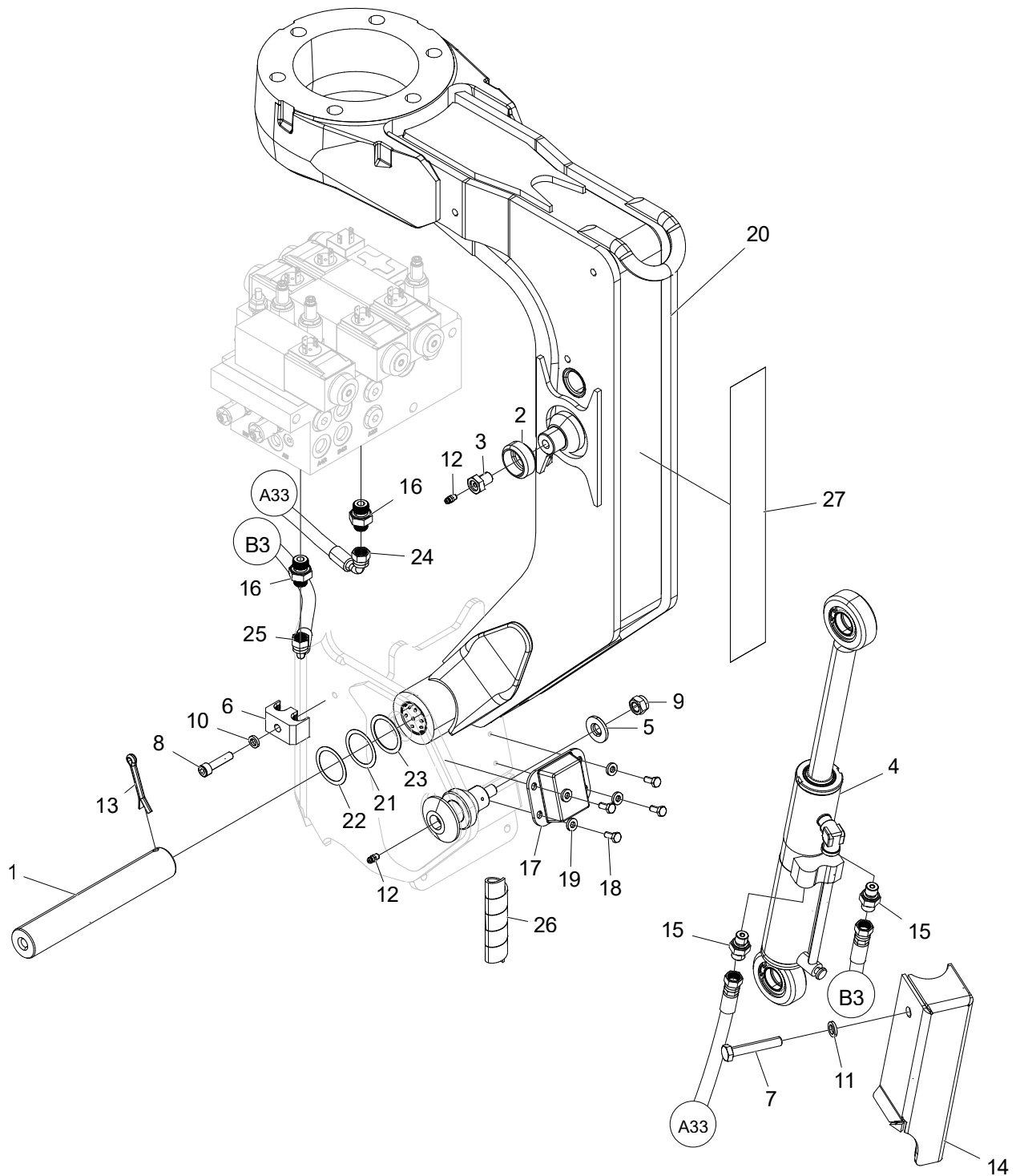
Struktur 015462				
Pos.	Art nr.	Kvantitet	Beskrivning	Specifikation
1	015220	1	Ledlager	
2	625004	1	Smörjnippel	M6
3	517214	1	Låsring	
4	620060-KIT	1	Kolvstångskit	
5	620003	1	Packningssats	



Längdmätningsarm

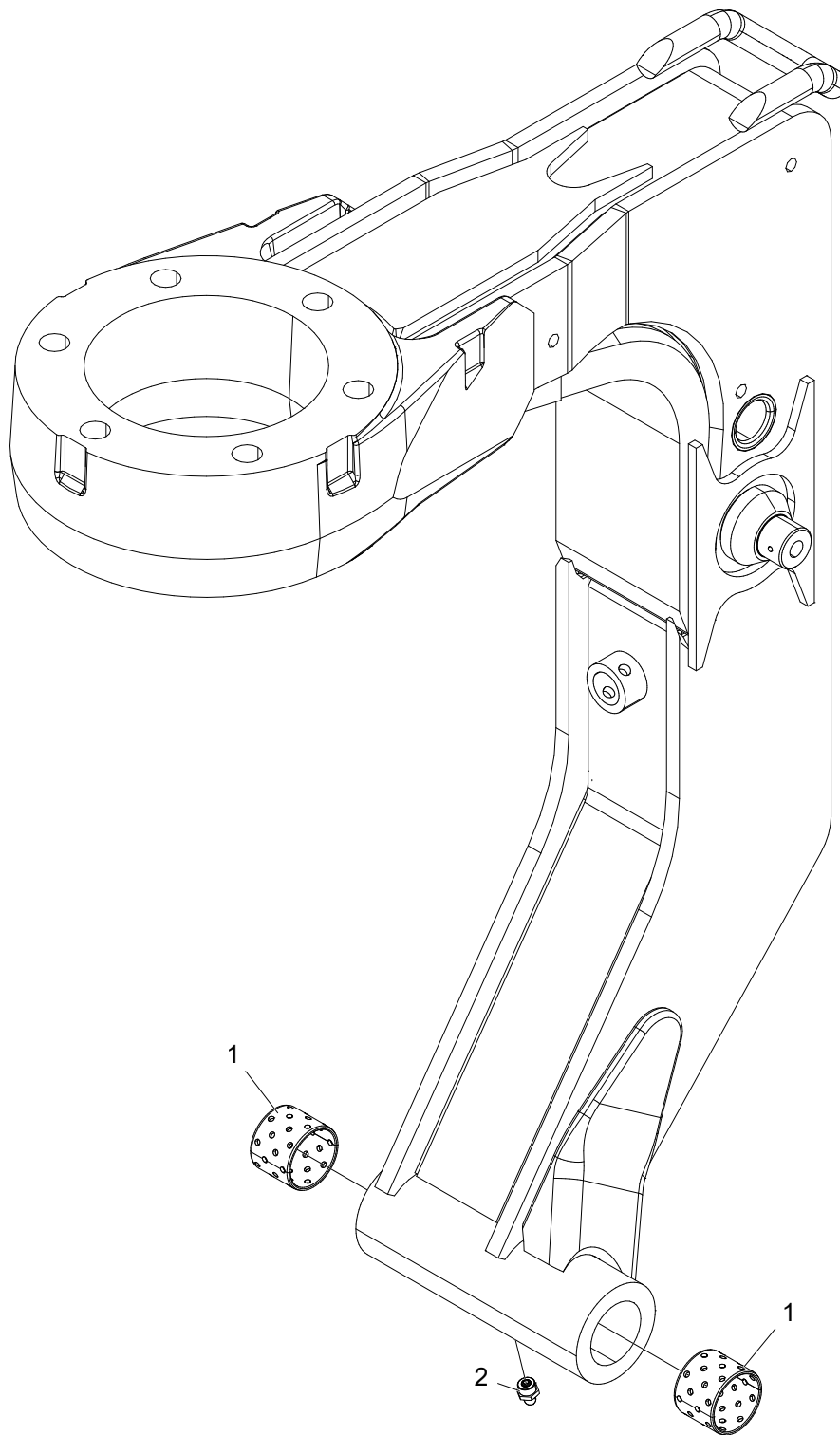
Struktur 005359-MONT				
Pos.	Art nr.	Kvantitet	Beskrivning	Specifikation
1	012965	1	Nav	
2	015443	1	Lock	
3	015478	1	Mäthjulsarm	
4	017701	1	Distans	
5	017702	1	Distans	
6	012976	1	Distans	
7	503065	6	Bricka	M6 NL
8	507066	1	Shims	70,1x74,1x0,5
9	517254	1	Låsring	75
10	517068	1	Låsring	70
11	540130	1	O-ring	67x3
12	546002	1	Tätningring	
13	508051	2	Kullager	
14	540116	2	O-ring	22.2x3.0
15	519056	1	Plugg	
16	012974	2	Hjulbana	
17	501049	6	Skruv	M6x30 12.9
18	601754	1	Adapter	BSP 3/8"-11/16" ORFS
19		1	Se kabellista	
20	503066	6	Bricka	M5 NL
21	501029	6	Skruv	M5x20 12.9
22	017700	1	Lock	
23	644248	1	Skyddsslang	
24	015113	1	Krympslang	

Fällanordning



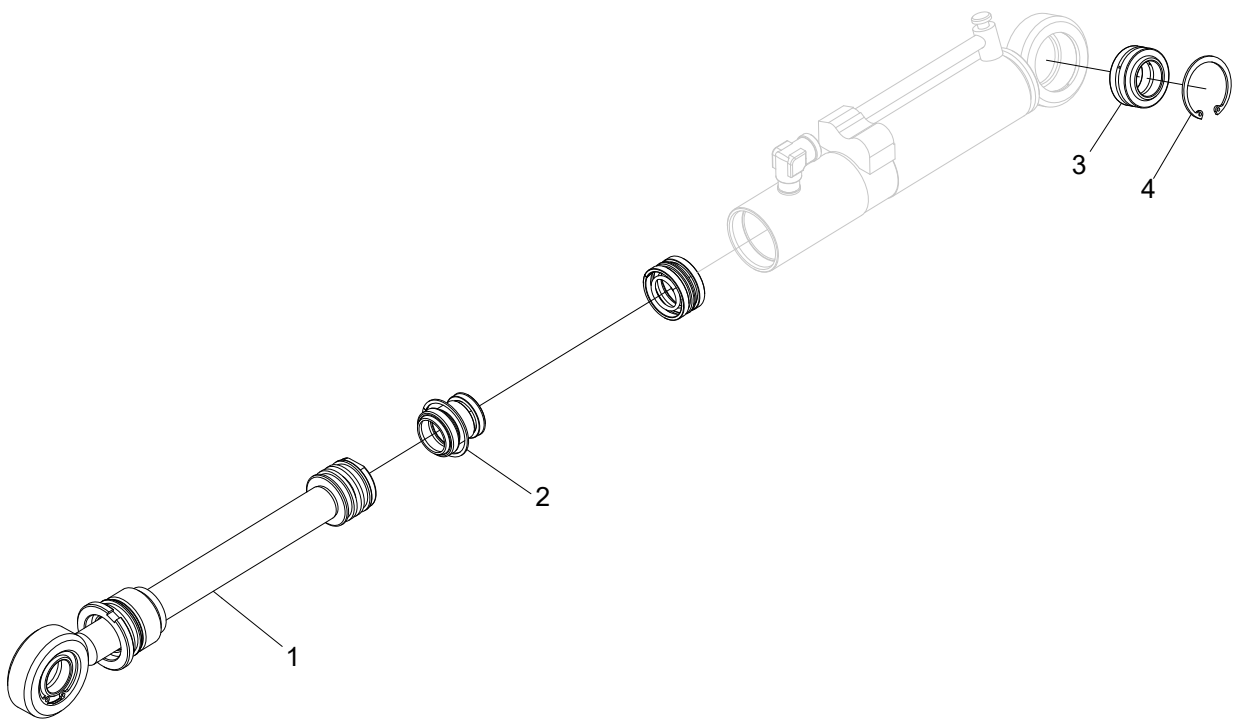
Fällänk sammanställning

Struktur 005354				
Pos.	Art nr.	Kvantitet	Beskrivning	Specifikation
1	010178-3	1	Axel	Ø35x215
2	012447	1	Hylsa	
3	012650	1	Skruv	
4	012945	1	Hydraulcylinder	
5	016283	1	Bricka	
6	016465	1	Klämma	1/4"
7	500075	1	Skruv	M10x60 8.8
8	501072	1	Skruv	M8x35 12.9
9	502056	1	Mutter	M12
10	503055	1	Bricka	M8 NL
11	503057	1	Bricka	M10 NL
12	625004	2	Smörjnippel	M6
13	516002	1	Saxpinne	6,3x50
14	012983	1	Skydd	
15	601750	2	Adapter	BSP 1/4"-9/16" ORFS
16	601753	2	Adapter	BSP 3/8"-9/16" ORFS
17	014377	1	Anslagsbuffert	
18	500022	4	Skruv	M6x14 8.8
19	503073	4	Bricka	M6 NL sp
20	036053	1	Fällänk	
21	507003	1	Shims	36x45x0,3
22	507002	1	Shims	36x45x0,5
23	507001	1	Shims	36x45x1,0
24	644235	1	Hydraulslang	
25	644236	1	Hydraulslang	
26	615049	0,4 m	Slangskydd	3/4"
27	519170	1	Dekal	



Fällänk

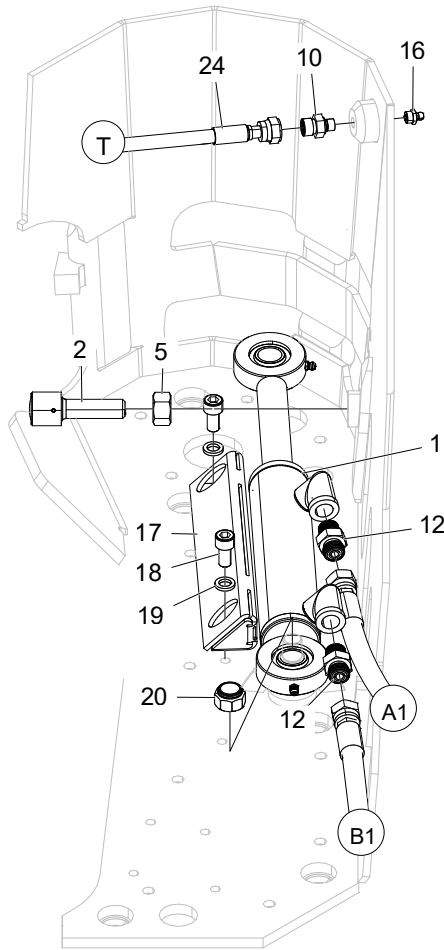
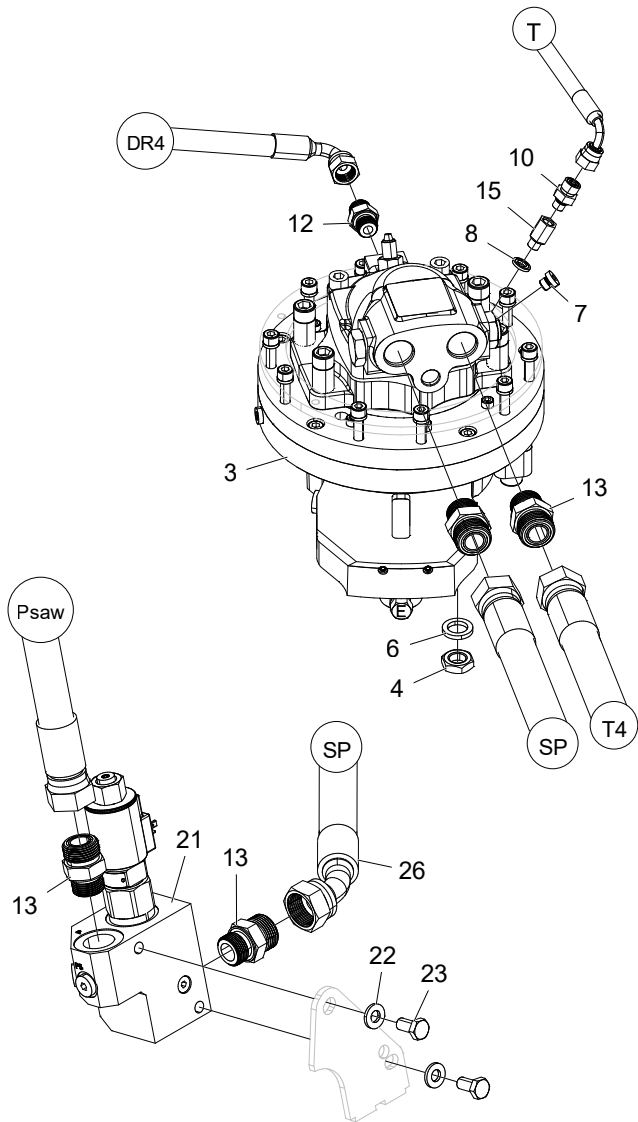
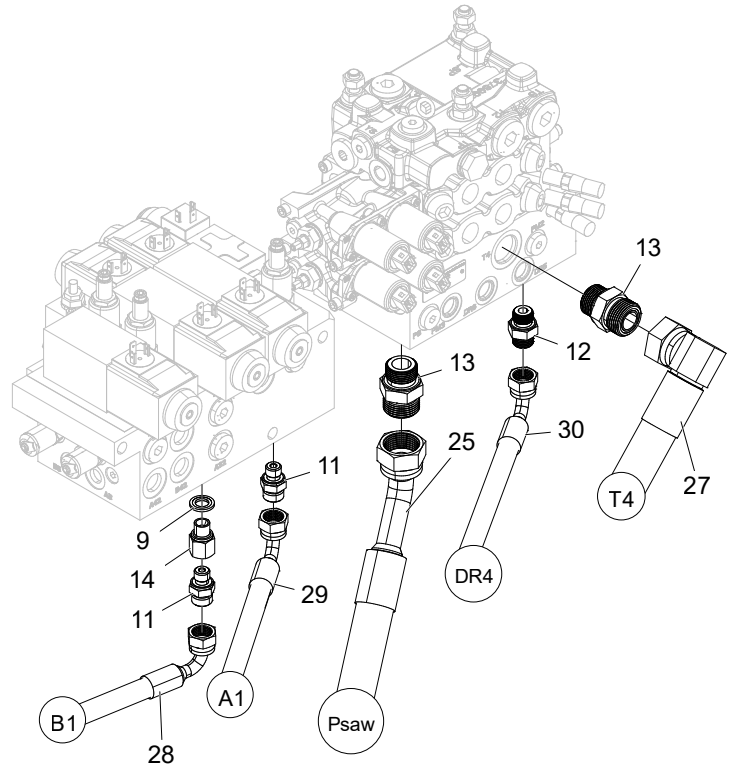
Struktur 036053				
Pos.	Art nr.	Kvantitet	Beskrivning	Specifikation
1	512012	2	Bussning	35x30
2	625000	1	Smörjnippel	1/8"



Hydraulcylinder

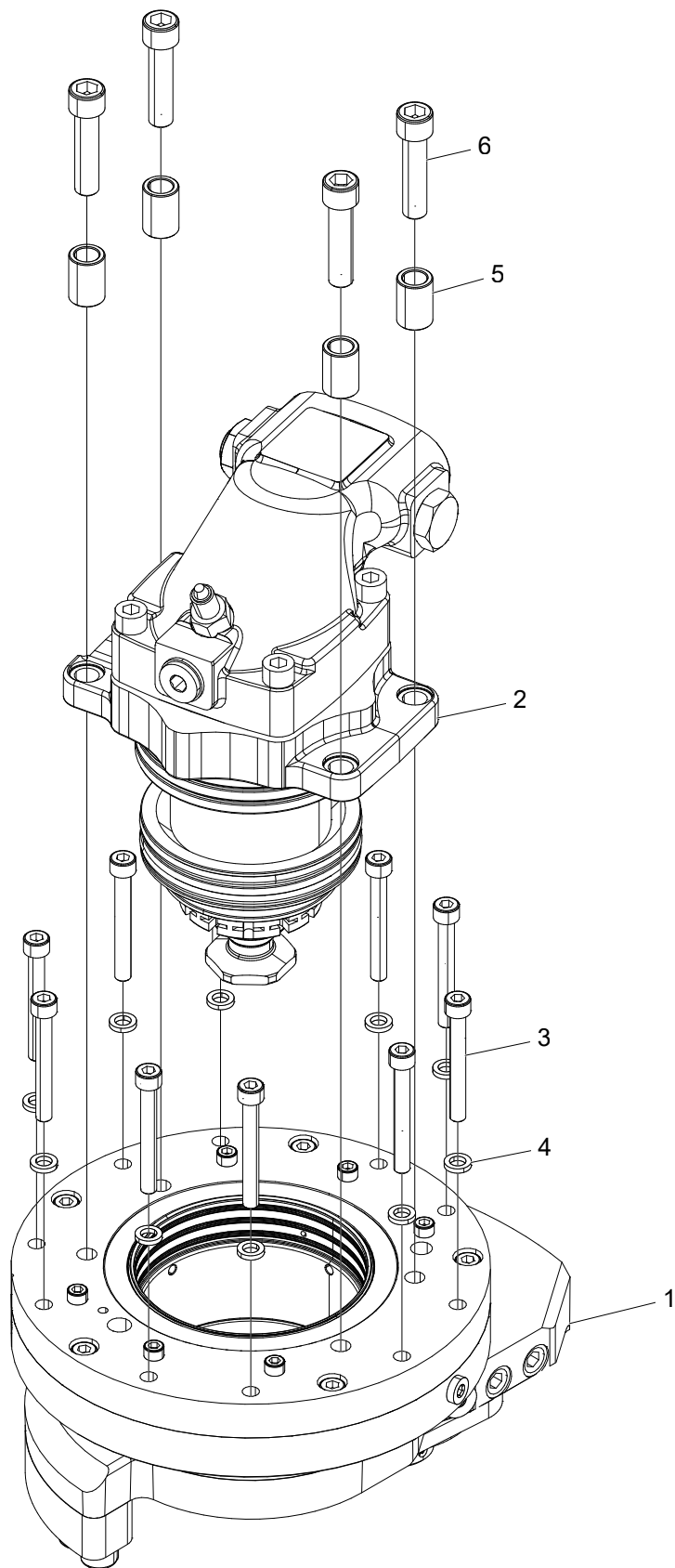
Struktur 012945				
Pos.	Art nr.	Kvantitet	Beskrivning	Specifikation
1	012560-KIT	1	Kolvstångskit	
2	620086	1	Packningssats	
3	510006	1	Ledlager	
4	517236	1	Låsring	

Sågenhet



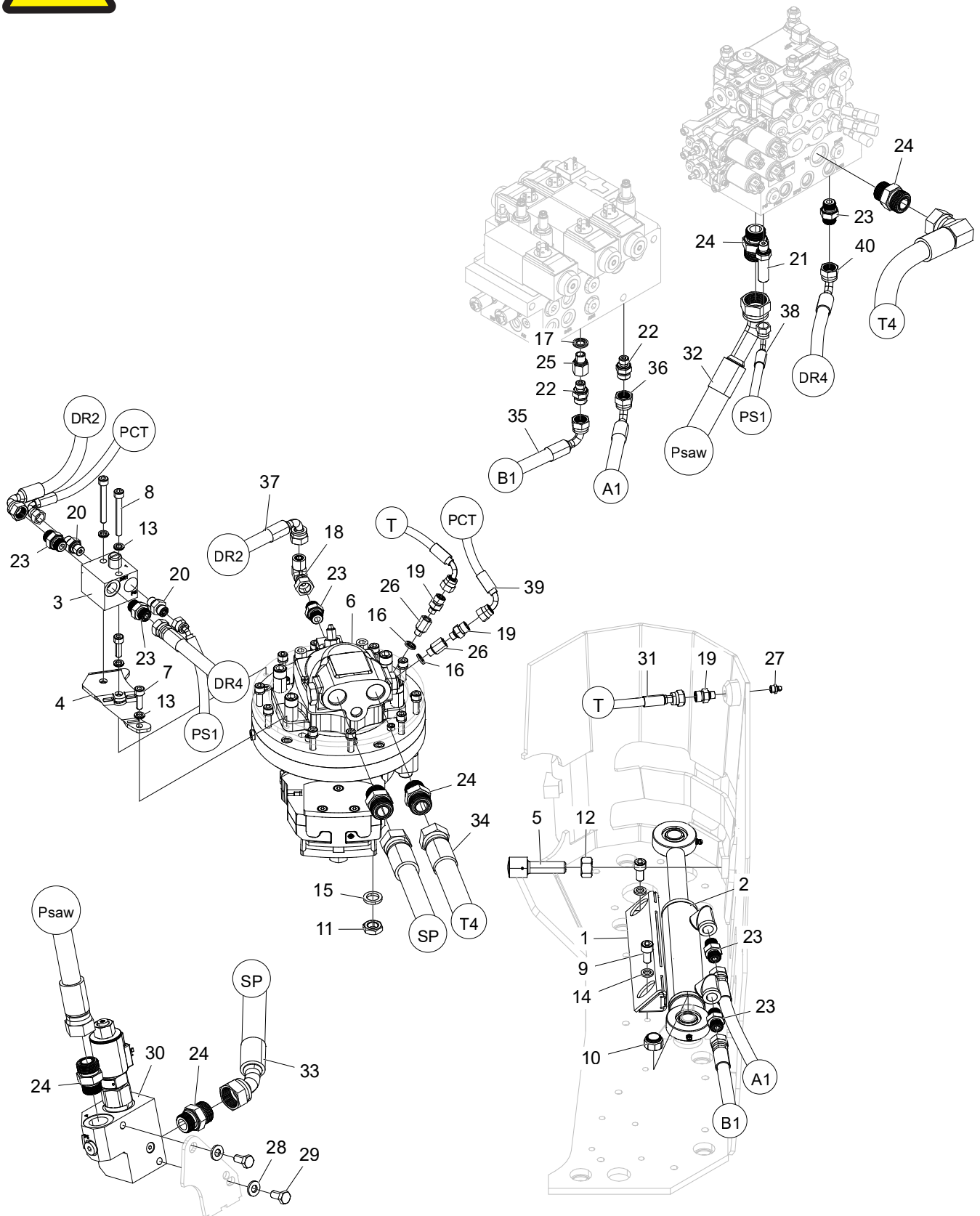
Hydraulik för sågenhet 218 F11-19

Struktur 005357				
Pos.	Art nr.	Kvantitet	Beskrivning	Specifikation
1	017586	1	Hydraulcylinder	
2	017900	1	Stoppskruv	
3	017975	1	Sågenhet	218 F11-19
4	502706	1	Mutter	M16
5	502717	1	Mutter	M16 FZB
6	503063	1	Bricka	M16 NL
7	601000	1	Insexplugg	1/8"
8	601100	1	Tredobricka	1/8"
9	601101	1	Tredobricka	1/4"
10	601749	2	Adapter	BSP 1/8"-9/16" ORFS
11	601752	2	Adapter	BSP 1/4"-11/16" ORFS
12	601754	4	Adapter	BSP 3/8"-11/16" ORFS
13	601762	6	Adapter	BSP 3/4"-1 3/16" ORFS
14	602055	1	Adapter	1/4"-1/4"
15	602083	1	Adapter	1/8"-1/8"
16	625000	1	Smörjnippel	1/8"
17	016296	1	Skydd	
18	501087	2	Skruv	M10x20 12.9
19	503057	2	Bricka	M10 NL
20	502705	1	Mutter	M16 FZB
21	016726	1	Ventilblock	
22	503075	2	Bricka	M10 NL sp
23	500066	2	Skruv	M10x20 8.8 FZB
24	644251	1	Hydraulslang	
25	644252	1	Hydraulslang	
26	644253	1	Hydraulslang	
27	644254	1	Hydraulslang	
28	644255	1	Hydraulslang	
29	644256	1	Hydraulslang	
30	644257	1	Hydraulslang	



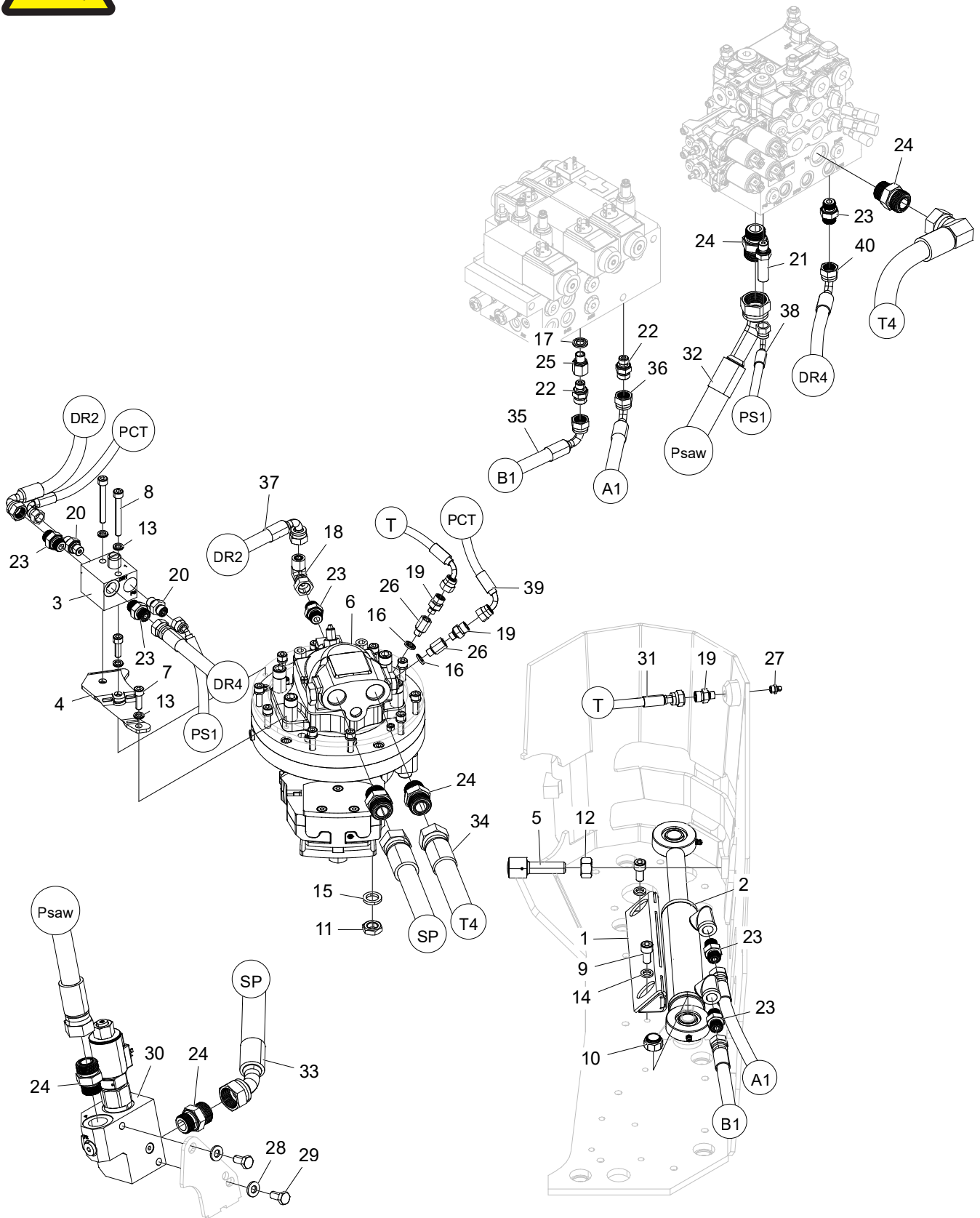
Sågenhet 218 F11-19

Struktur 017975				
Pos.	Art nr.	Kvantitet	Beskrivning	Specifikation
1	017967	1	Sågenhet	218
2	017972	1	Sågmotor	F11-19
3	503055	10	Bricka	M8 NL
4	501078	10	Skruv	M8x65 12.9
5	018097	4	Distans	
6	501113	4	Skruv	M12x50 12.9

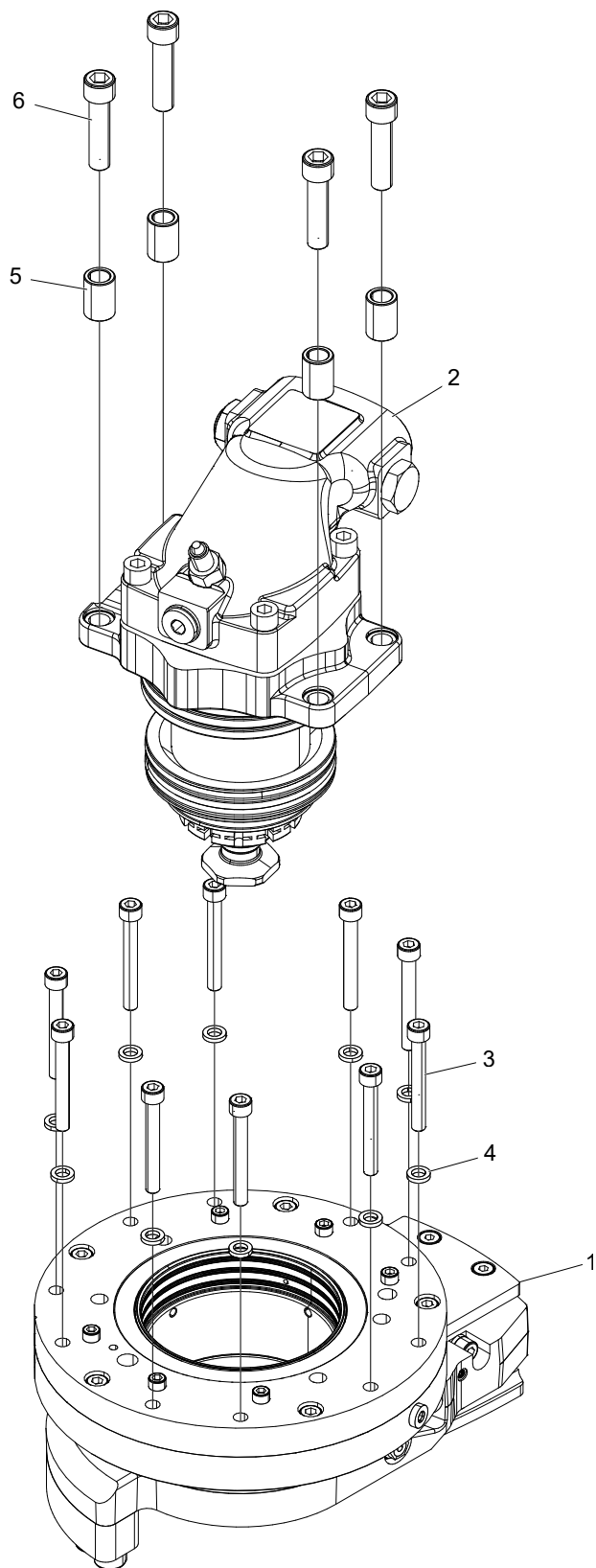


Hydraulik för sågenhet 318 F11-19

Struktur 034555				
Pos.	Art nr.	Kvantitet	Beskrivning	Specifikation
1	016296	1	Skydd	
2	017586	1	Hydraulcylinder	
3	017617	1	Ventilblock	
4	017791	1	Fäste	
5	017900	1	Stoppskruv	
6	017977	1	Sågenhet	318 F11-19
7	501070	2	Skruv	M8x25 12.9
8	501078	2	Skruv	M8x65 12.9
9	501087	2	Skruv	M10x20 12.9
10	502705	1	Mutter	M16
11	502706	1	Mutter	M16
12	502717	1	Mutter	M16x1,5
13	503055	4	Bricka	M8 NL
14	503057	2	Bricka	M10 NL
15	503063	1	Bricka	M16 NL
16	601100	2	Tredobricka	1/8"
17	601101	1	Tredobricka	1/4"
18	601726	1	Adapter	11/16"-11/16" ORFS
19	601749	3	Adapter	BSP 1/8"-9/16" ORFS
20	601750	2	Adapter	BSP 1/4"-9/16" ORFS
21	601751	1	Adapter	BSP 1/4"-9/16" ORFS
22	601752	2	Adapter	BSP 1/4"-11/16" ORFS
23	601754	6	Adapter	BSP 3/8"-11/16" ORFS
24	601762	6	Adapter	BSP 3/4"-1 3/16" ORFS
25	602055	1	Adapter	1/4"-1/4"
26	602083	2	Adapter	1/8"-1/8"
27	625000	1	Smörjnippel	1/8"
28	503075	2	Bricka	M10 NL sp
29	500066	2	Skruv	M10x20 8.8 FZB
30	016726	1	Ventilblock	
31	644251	1	Hydraulslang	
32	644252	1	Hydraulslang	
33	644253	1	Hydraulslang	



Struktur 034555				
Pos.	Art nr.	Kvantitet	Beskrivning	Specifikation
34	644254	1	Hydraulslang	
35	644255	1	Hydraulslang	
36	644256	1	Hydraulslang	
37	644258	1	Hydraulslang	
38	644260	1	Hydraulslang	
39	644261	1	Hydraulslang	
40	644262	1	Hydraulslang	

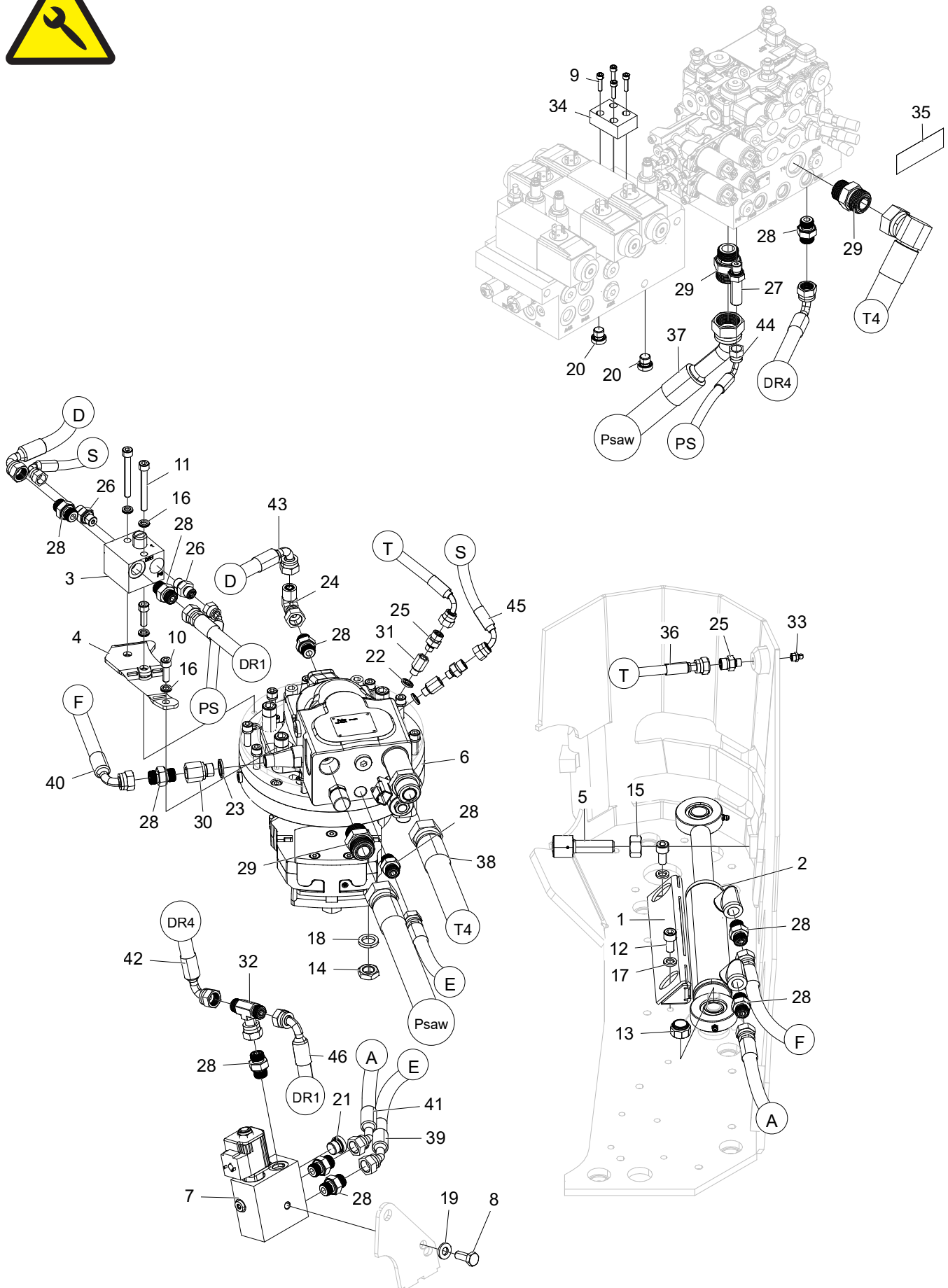


Sågenhet 318 F11-19

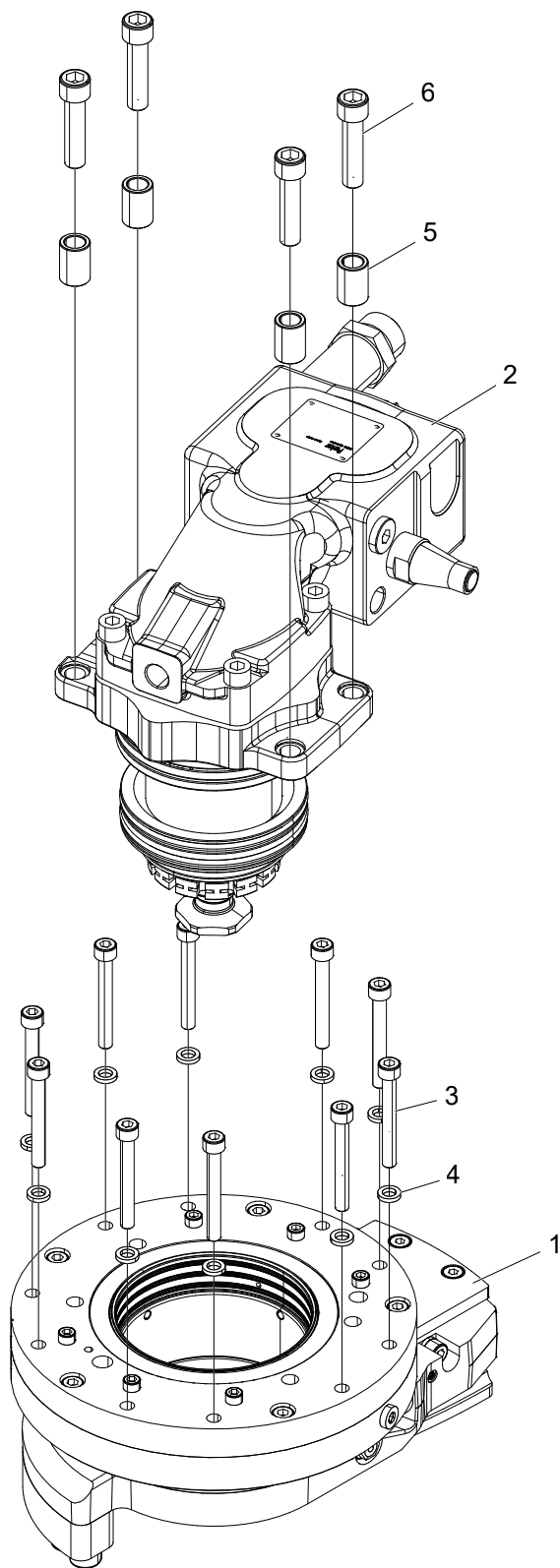
Struktur 017977				
Pos.	Art nr.	Kvantitet	Beskrivning	Specifikation
1	017968	1	Sågenhet	318
2	017972	1	Sågmotor	F11-19
3	501078	10	Skruv	M8x65 12.9
4	503055	10	Bricka	M8 NL
5	018097	4	Distans	
6	501113	4	Skruv	M12x50 12.9

Hydraulik för sågenhet 318 True-Cut

Struktur 034556				
Pos.	Art nr.	Kvantitet	Beskrivning	Specifikation
1	016296	1	Skydd	
2	017586	1	Hydraulcylinder	
3	017617	1	Ventilblock	
4	017791	1	Fäste	
5	017900	1	Stoppskruv	
6	017978	1	Sågenhet	318 True-Cut
7	018216	1	Ventilblock	
8	500068	1	Skruv	M10x25 8.8 FZB
9	501029	4	Skruv	M5x20 12.9
10	501070	2	Skruv	M8x25 12.9
11	501078	2	Skruv	M8x65 12.9
12	501087	2	Skruv	M10x20 12.9
13	502705	1	Mutter	M16 FZB
14	502706	1	Mutter	M16
15	502717	1	Mutter	M16 FZB
16	503055	4	Bricka	M8 NL
17	503057	2	Bricka	M10 NL
18	503063	1	Bricka	M16 NL
19	503075	1	Bricka	M10 NL sp
20	601001	2	Insexplugg	1/4"
21	601002	1	Insexplugg	3/8"
22	601100	2	Tredobricka	1/8"
23	601102	1	Tredobricka	3/8"
24	601726	1	Adapter	11/16"-11/16" ORFS
25	601749	3	Adapter	BSP 1/8"-9/16" ORFS
26	601750	2	Adapter	BSP 1/4"-9/16" ORFS
27	601751	1	Adapter	BSP 1/4"-9/16" ORFS
28	601754	11	Adapter	BSP 3/8"-11/16" ORFS
29	601762	3	Adapter	BSP 3/4"-1 3/16" ORFS
30	602051	1	Adapter	3/8"-3/8"
31	602083	2	Adapter	1/8"-1/8"
32	617044	1	Backventil	
33	625000	1	Smörjnippel	1/8"

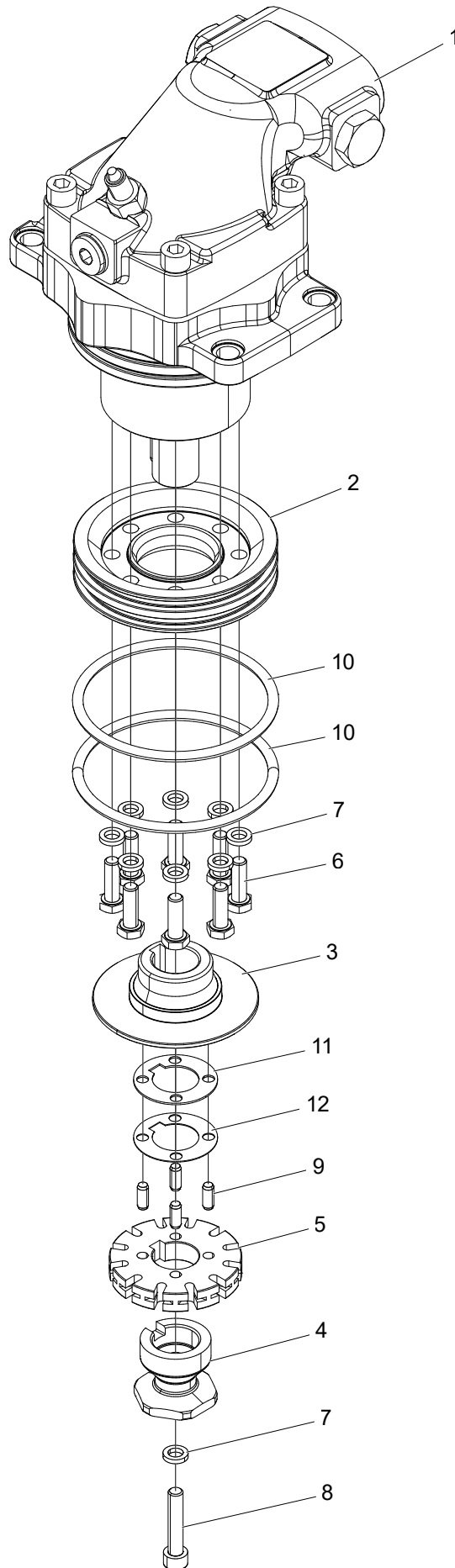


Struktur 034556				
Pos.	Art nr.	Kvantitet	Beskrivning	Specifikation
34	613038	1	Platta	
35	519171	1	Dekal	True-Cut
36	644318	1	Hydraulslang	
37	644282	1	Hydraulslang	
38	644283	1	Hydraulslang	
39	644313	1	Hydraulslang	
40	644314	1	Hydraulslang	
41	644317	1	Hydraulslang	
42	644316	1	Hydraulslang	
43	644258	1	Hydraulslang	
44	644260	1	Hydraulslang	
45	644261	1	Hydraulslang	
46	644315	1	Hydraulslang	



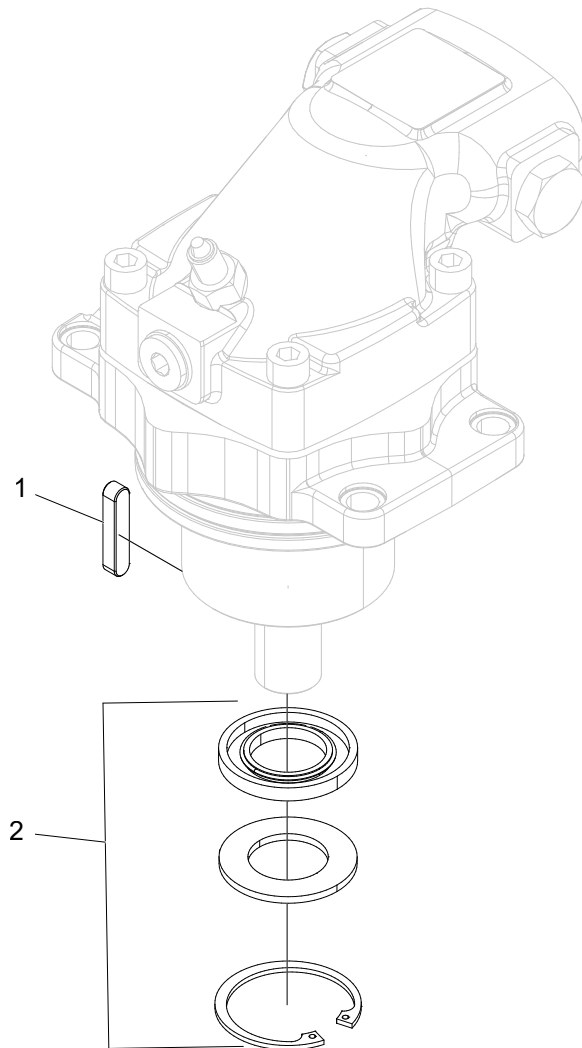
Sågenhet 318 True-Cut

Struktur 017978				
Pos.	Art nr.	Kvantitet	Beskrivning	Specifikation
1	017968	1	Sågenhet	318 True-Cut
2	017973	1	Sågmotor	F11-19
3	501078	10	Skruv	M8x65 12.9
4	503055	10	Bricka	M8 NL
5	018097	4	Distans	
6	501113	4	Skruv	M12x50 12.9



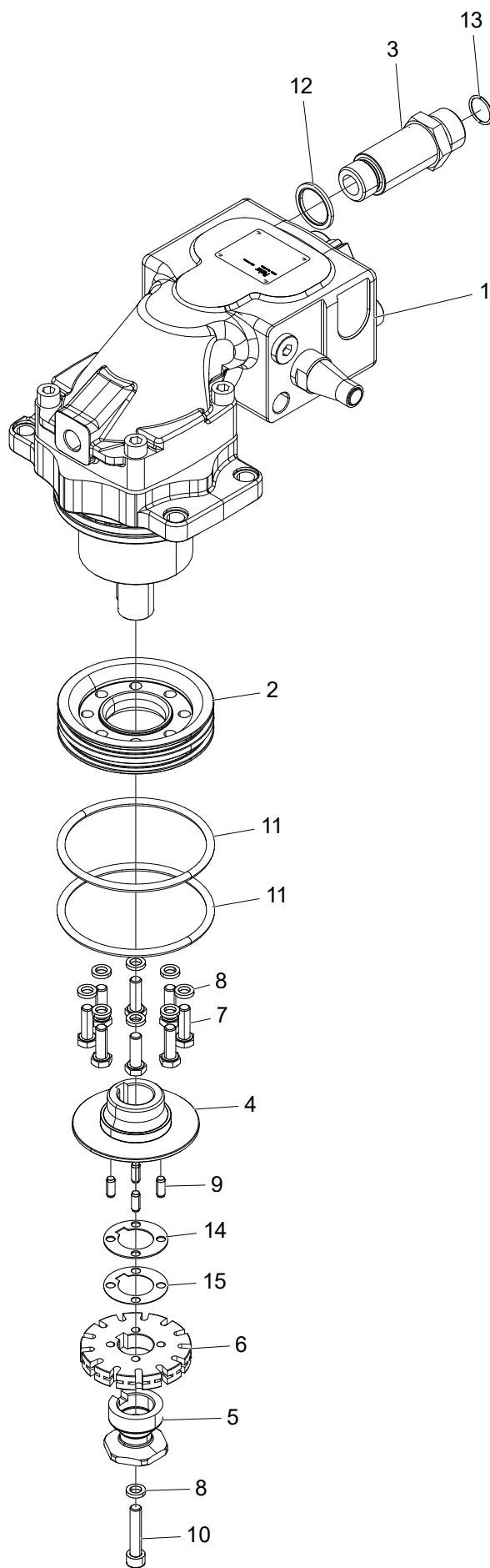
Sågmotor F11-19 sammanställning

Struktur 017972				
Pos.	Art nr.	Kvantitet	Beskrivning	Specifikation
1	609108	1	Sågmotor	F11-19
2	017904	1	Tätningshållare	
3	017896	1	Kedjehjulsmedbringare	
4	017897	1	Kedjefångare	
5	549103	1	Kedjehjul	Z12
6	500045	8	Skruv	M8x25 8.8 FZB
7	503055	9	Bricka	M8 NL
8	501073	1	Skruv	M8x40 12.9
9	515032	4	Cylindrisk pinne	Ø6x16
10	543062	2	O-ring	99,1x5,7
11	549211	1	Shims	25x1,0
12	549210	1	Shims	25x0,5



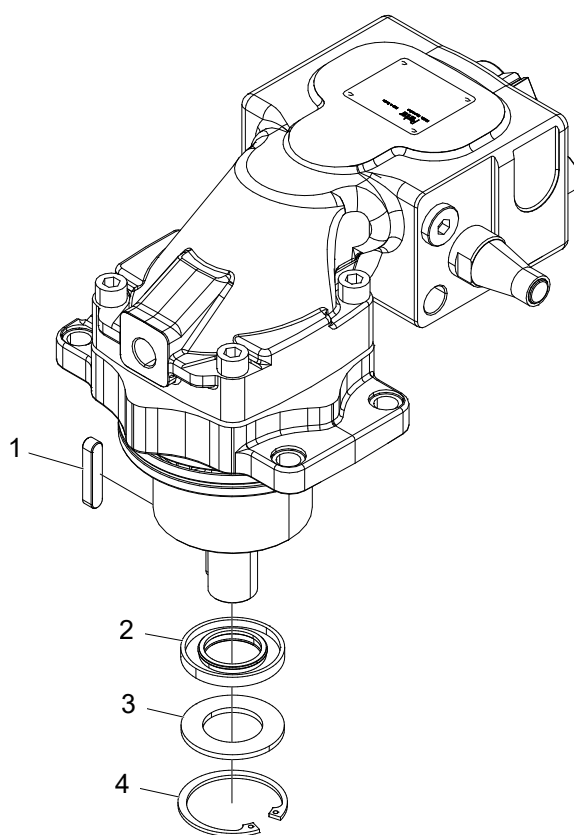
Sågmotor F11-19

Struktur 609108				
Pos.	Art nr.	Kvantitet	Beskrivning	Specifikation
1	554077	1	Axelkil	
2	554232	1	Packningssats	
3	517245	1	Låsring	



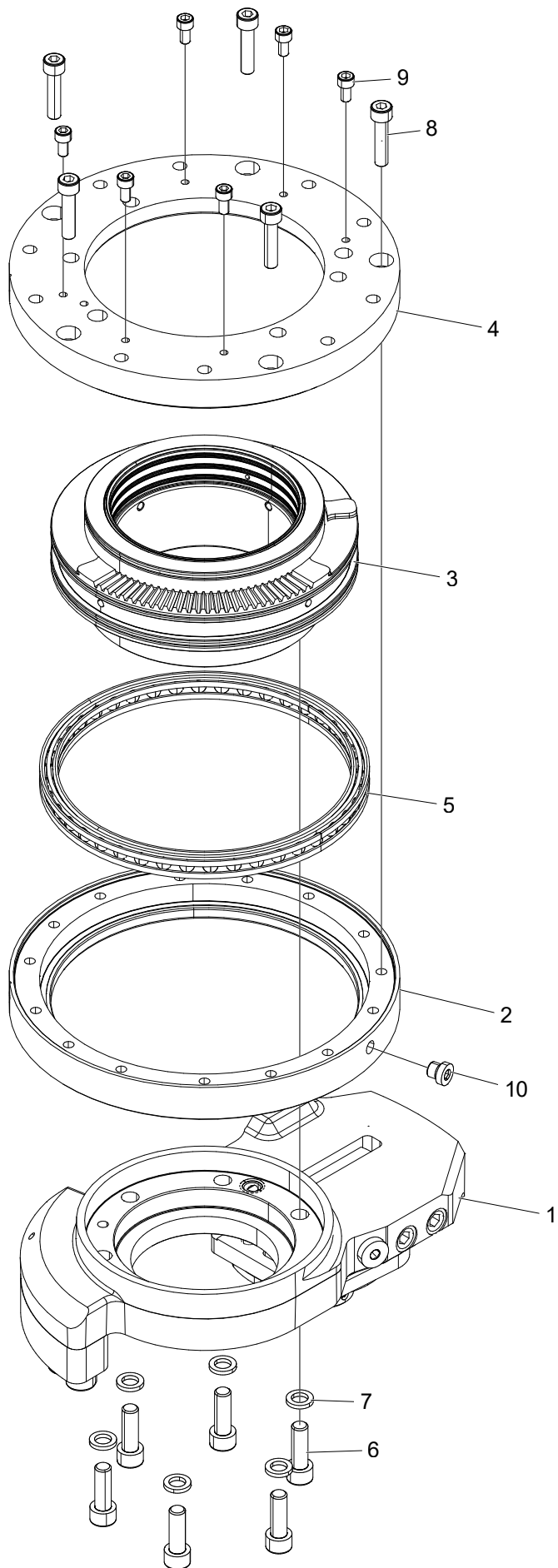
Sågmotor True-Cut sammanställning

Struktur 017973				
Pos.	Art nr.	Kvantitet	Beskrivning	Specifikation
1	609123	1	Sågmotor	True-Cut
2	017904	1	Tätningshållare	
3	017907	1	Adapter	3/4" ORFS
4	017896	1	Kedjehjulsmedbringare	
5	017897	1	Kedjefångare	
6	549105	1	Kedjehjul	z=13
7	500045	8	Skruv	M8x25 8.8 FZB
8	503055	9	Bricka	M8 NL
9	515032	4	Cylindrisk pinne	Ø6x16
10	501073	1	Skruv	M8x40 12.9
11	543062	2	O-ring	99,1x5,7
12	601104	1	Tredobricka	3/4"
13	543165	1	O-ring	18,77x1,78
14	549211	1	Shims	25x1,0
15	549210	1	Shims	25x0,5



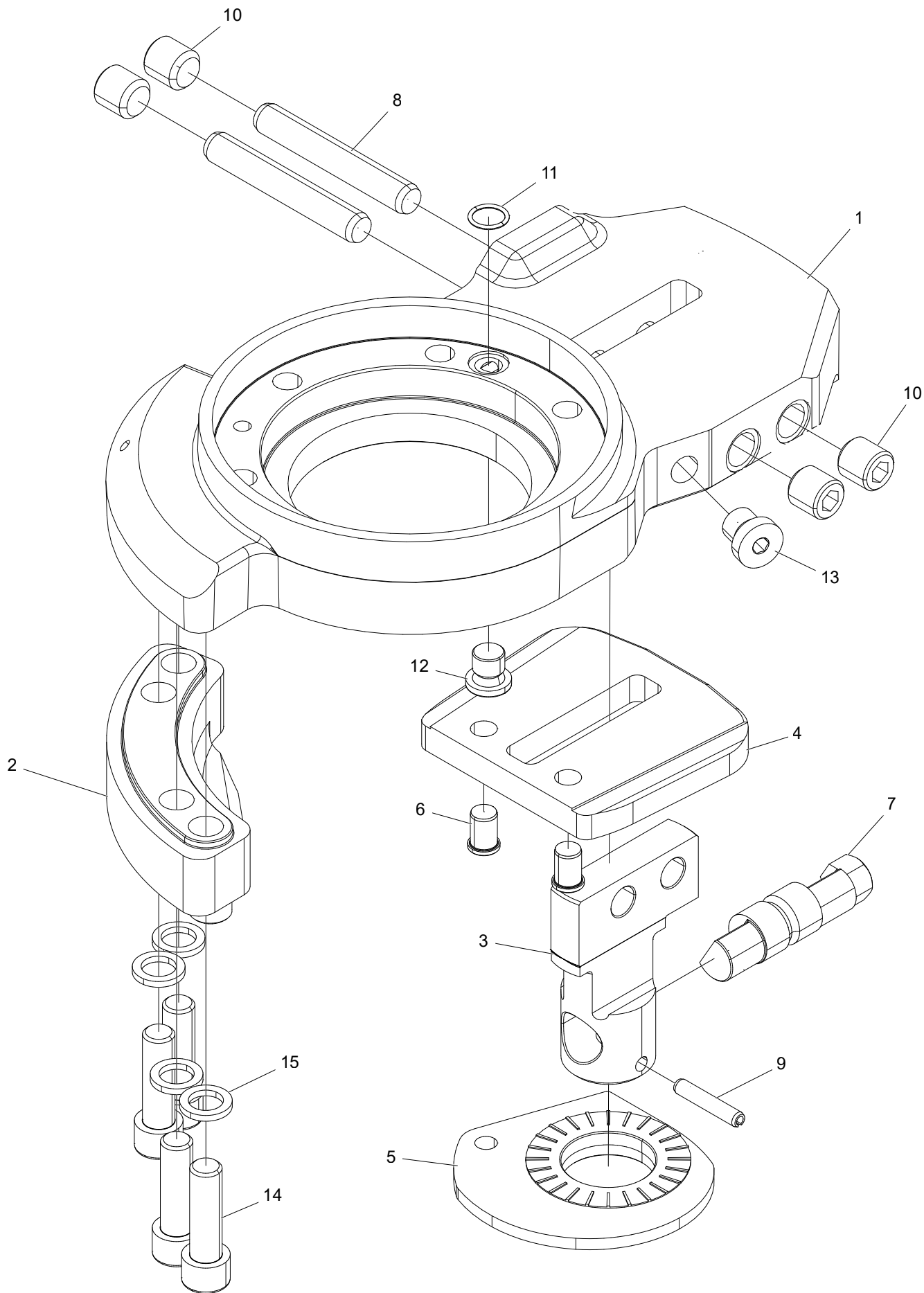
Sågmotor True-Cut

Struktur 609123				
Pos.	Art nr.	Kvantitet	Beskrivning	Specifikation
1	554077	1	Axelkil	
2	554030	1	Packningsbox	
3	554278	1	Distans	
4	517245	1	Låsring	



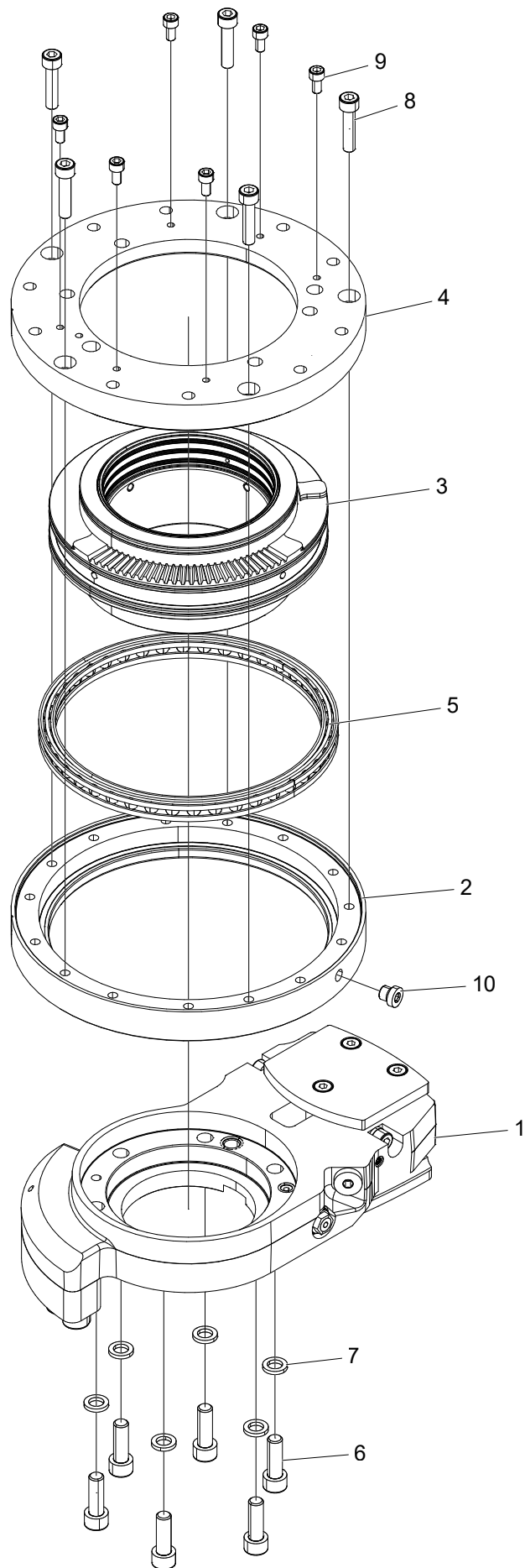
Sågenhet 218

Struktur 017967				
Pos.	Art nr.	Kvantitet	Beskrivning	Specifikation
1	017901	1	Svärdfäste	218
2	017884	1	Lock	
3	017908	1	Lagerenhet	
4	017883	1	Montagefläns	
5	508100	1	Lager	
6	501090	6	Skruv	M10x30 12.9
7	503057	6	Bricka	M10 NL
8	501072	5	Skruv	M8x35 12.9
9	501043	6	Skruv	M6x12 12.9
10	601000	1	Insexplugg	1/8"



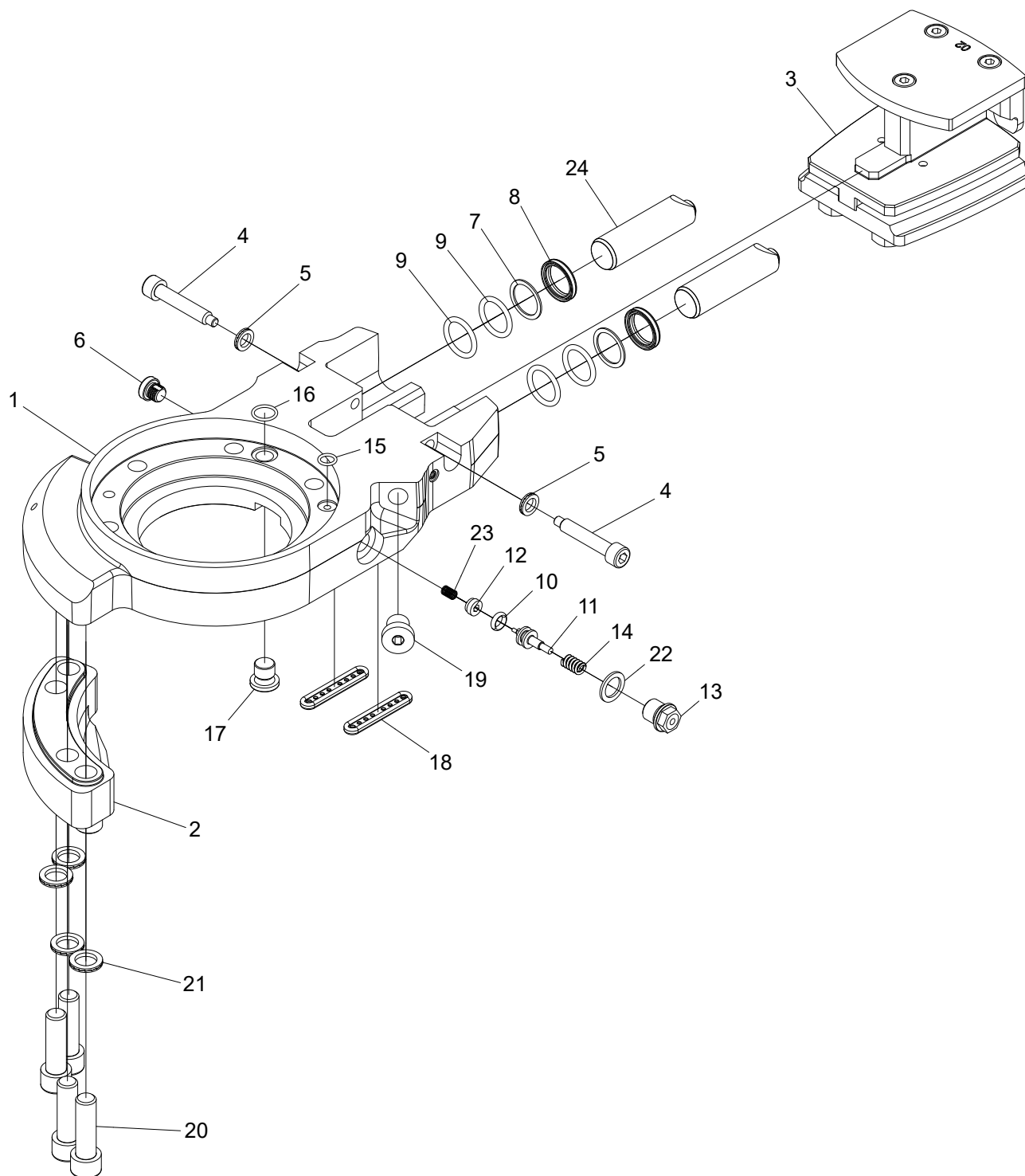
Svärdfäste 218

Struktur 017901				
Pos.	Art nr.	Kvantitet	Beskrivning	Specifikation
1	017728	1	Svärdhållare	
2	017895	1	Cylinderfäste	
3	017799	1	Tapp	
4	016936	1	Tryckbricka	
5	018133	1	Excenter	
6	016774	2	Bult	Ø10
7	012519	1	Låsaxel	
8	515027	2	Cylindrisk pinne	6x80
9	515013	1	Fjädrande rörpinne	6x32
10	513051	4	Insexplugg	M16x16
11	540009	1	O-ring	12,1x1,6
12	602122	1	Insexplugg	M12x15
13	601001	1	Insexplugg	1/4"
14	501111	4	Skruv	M12x40
15	503060	4	Bricka	M12 NL



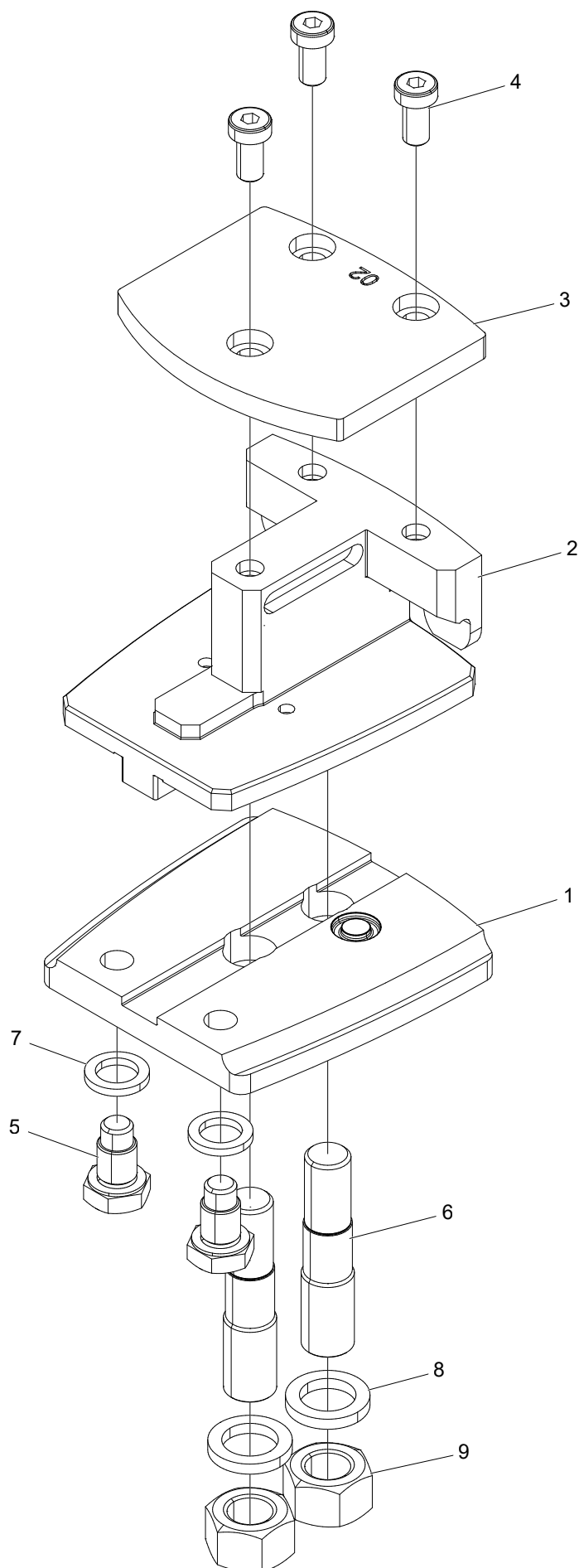
Sågenhet 318

Struktur 017968				
Pos.	Art nr.	Kvantitet	Beskrivning	Specifikation
1	017902	1	Svärdfäste	318
2	017884	1	Lock	
3	017908	1	Lagerenhet	
4	017883	1	Montagefläns	
5	508100	1	Lager	
6	501090	6	Skruv	M10x30 12.9
7	503057	6	Bricka	M19 NL
8	501072	5	Skruv	M8x35 12.9
9	501043	6	Skruv	M6x12 12.9
10	601000	1	Insexplugg	1/8"



Svärdfäste 318

Struktur 017902				
Pos.	Art nr.	Kvantitet	Beskrivning	Specifikation
1	017729	1	Svärdfäste	
2	017895	1	Cylinderfäste	
3	017892	1	Svärdhållare	-02
4	017903	2	Stoppskruv	M8
5	503055	2	Bricka	NL8
6	018221	1	Luftningsplugg	1/8"
7	554194	2	Stödring	Ø25,2/20,1
8	554195	2	Avskrapare	
9	543089	4	O-ring	Ø20,2x3
10	543087	1	O-ring	
11	554248	1	Kolv	
12	617047	1	Backventil	
13	554249	1	Plugg	
14	526033	1	Fjäder	
15	543084	1	O-ring	8,1x1,6
16	540009	1	O-ring	Ø12,1x1,6
17	602122	1	Plugg	M12x1,5
18	635223	2	Tätning	
19	601001	1	Insexplugg	1/4"
20	501111	4	Skruv	M12x40 12.9
21	503060	4	Bricka	NL12
22	601200	1	Kopparbricka	13x19x1,5
23	526037	1	Tryckfjäder	
24	018849	2	Sträckkolv	



Svärdhållare 02

Struktur 017892				
Pos.	Art nr.	Kvantitet	Beskrivning	Specifikation
1	017891	1	Nedre plåt	
2	017890	1	Mittsektion	
3	017889	1	Övre plåt	
4	505079	3	Skruv	M8x16 10.9
5	554251	2	Skruv	
6	017980	2	Pinnskruv	
7	503060	2	Bricka	M12 NL
8	503063	2	Bricka	M16 NL
9	502009	2	Mutter	M16 FZB

Såg 218/318 F11-19 sågsvärd och sågkedjor

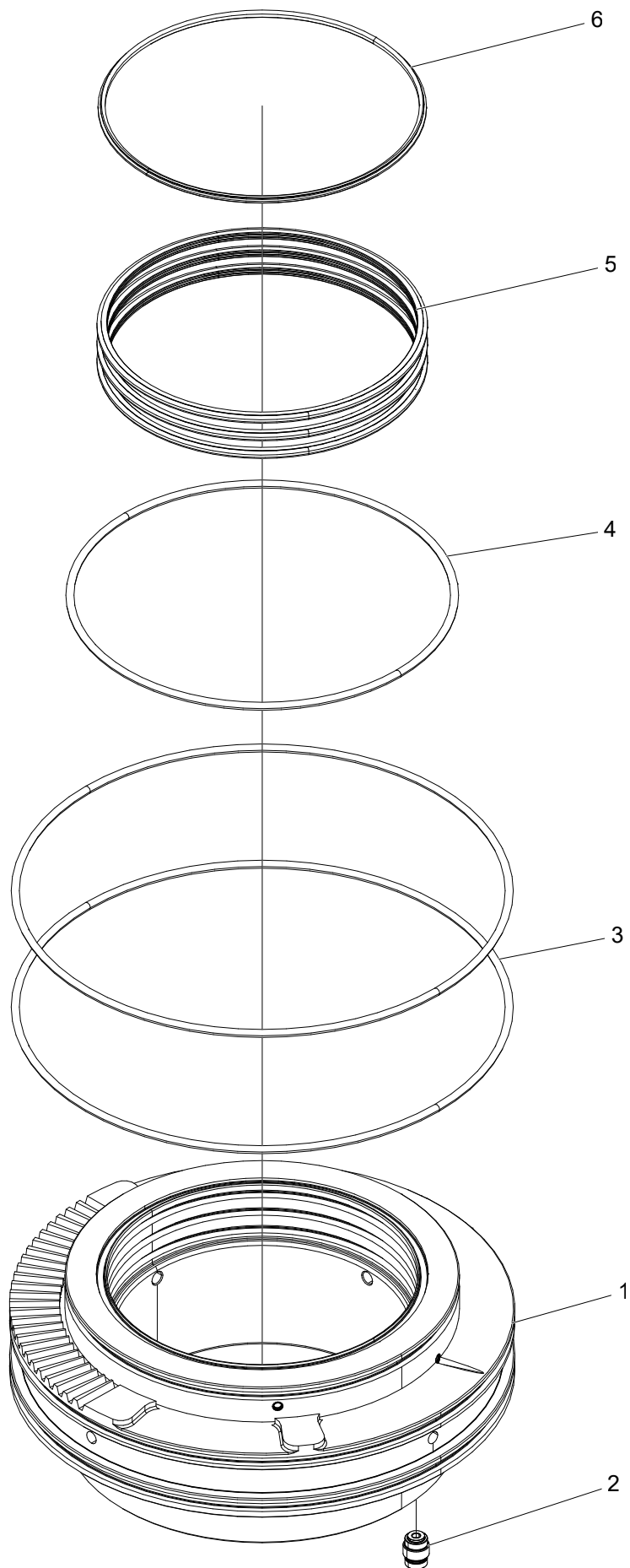
Struktur				
Pos.	Art nr.	Kvantitet	Beskrivning	Specifikation
	549518-160	1	Sågsvärd	18H 600 mm z=12
	549018-073	1	Sågkedja	73E 0,404

Såg 218 True-Cut sågsvärd och sågkedjor

Struktur				
Pos.	Art nr.	Kvantitet	Beskrivning	Specifikation
	549518-160	1	Sågsvärd	18H 600mm z=13
	549018-073	1	Sågkedja	73E 0,404

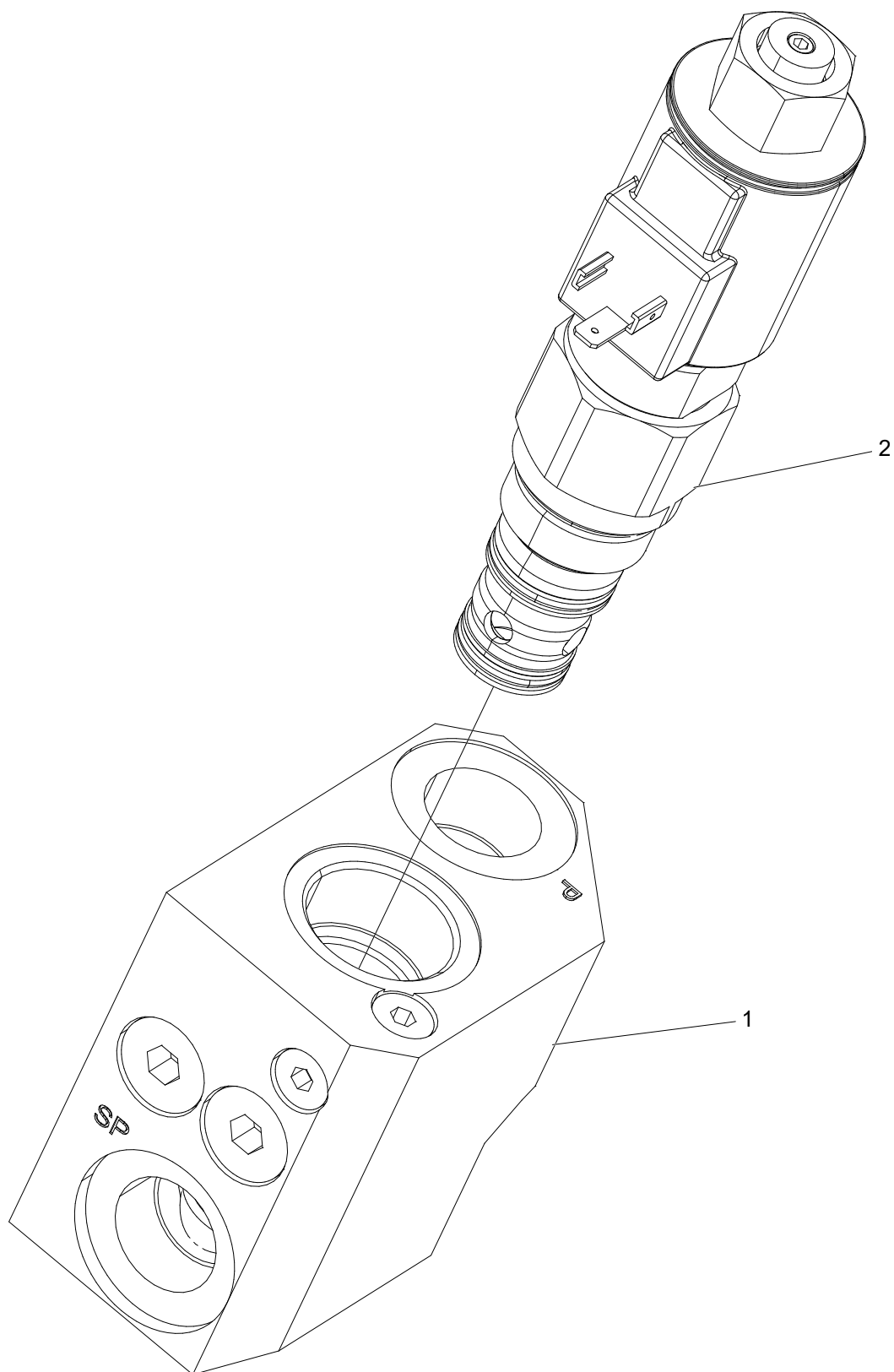
Såg 318 True-Cut sågsvärd och sågkedjor

Struktur				
Pos.	Art nr.	Kvantitet	Beskrivning	Specifikation
	549518-160	1	Sågsvärd	18H 600mm z=13
	549018-074	1	Sågkedja	74E 0,404



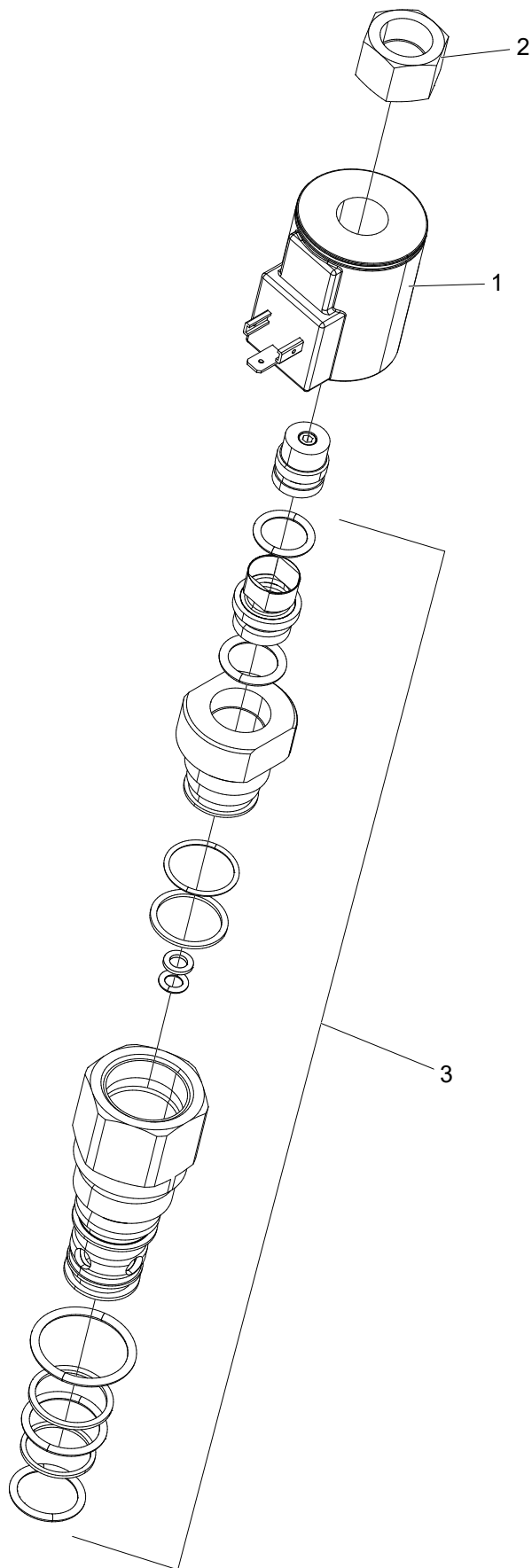
Lagerenhet

Struktur 017908				
Pos.	Art nr.	Kvantitet	Beskrivning	Specifikation
1	017725	1	Lagerenhet	
2	617046	1	Backventil	1/8"
3	543038	2	O-ring	180x3
4	543061	1	O-ring	139,5x3,0
5	635220	3	Tätningring	
6	635221	1	V-ring	



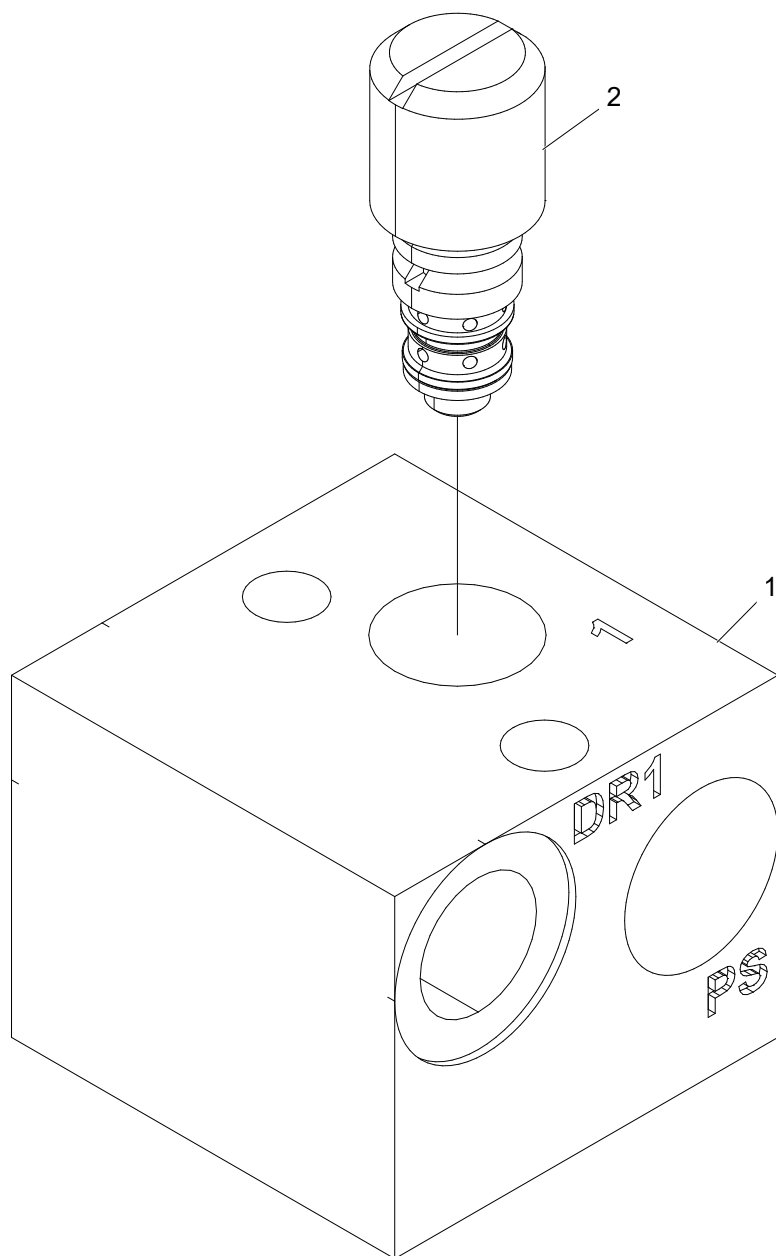
Ventilblock

Struktur 016726				
Pos.	Art nr.	Kvantitet	Beskrivning	Specifikation
1	612034	1	Block	
2	612062	1	Sågventil	



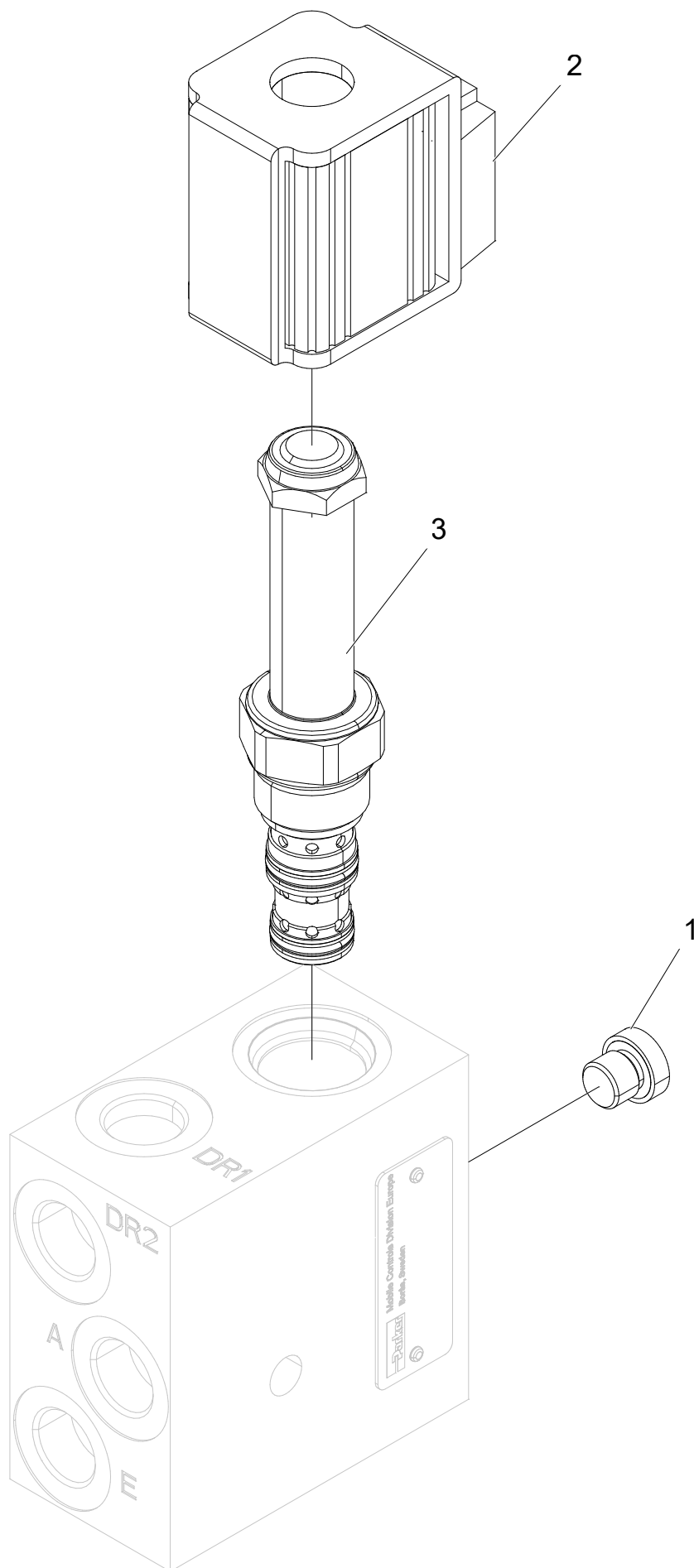
Sågventil

Struktur 612062				
Pos.	Art nr.	Kvantitet	Beskrivning	Specifikation
1	613057	1	Solenoid	
2	613078	1	Mutter	
3	620355	1	Packningssats	



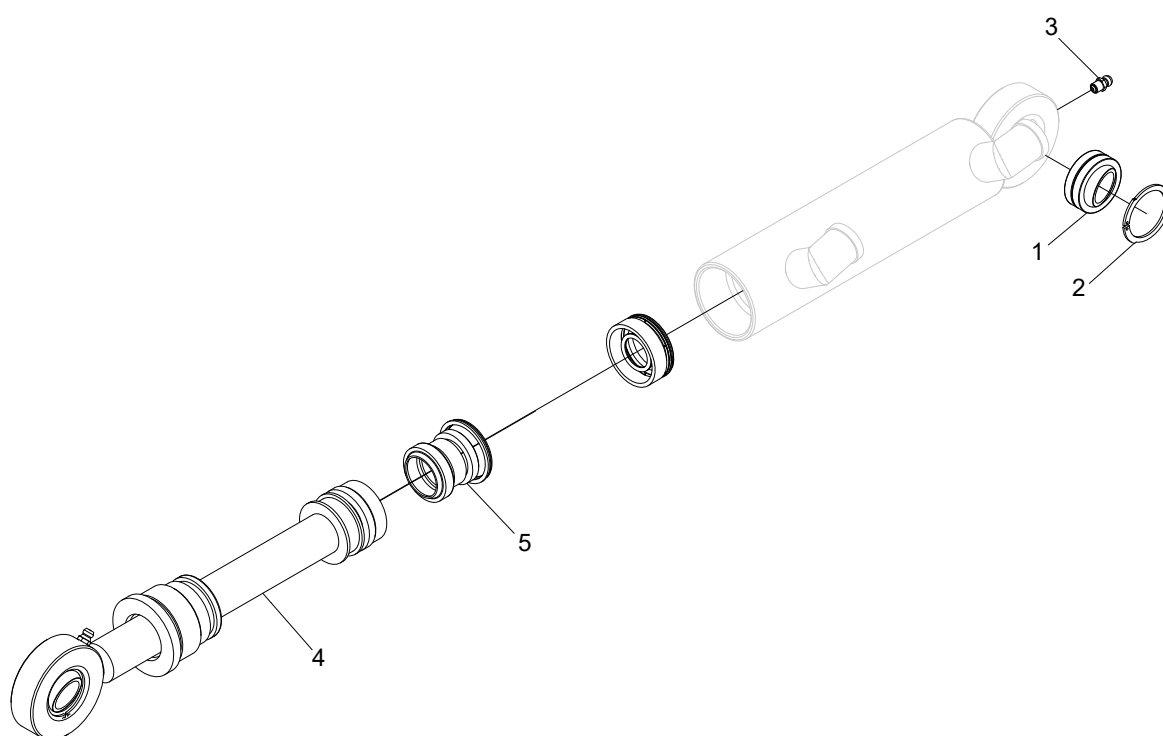
Ventilblock

Struktur 017617				
Pos.	Art nr.	Kvantitet	Beskrivning	Specifikation
1	612070	1	Block	
2	619039	1	Tryckbegränsningsventil	



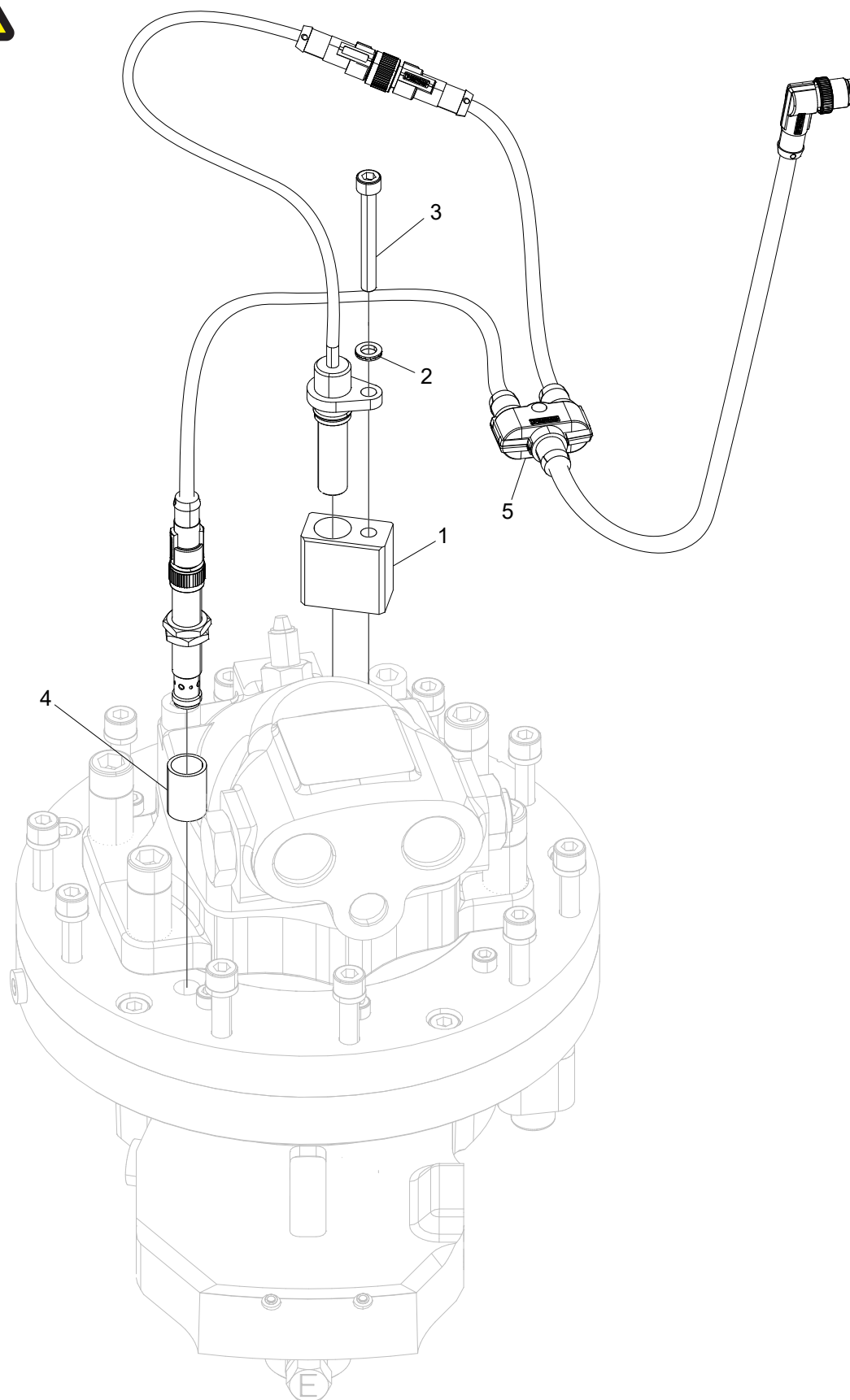
Ventilblock

Struktur 018216				
Pos.	Art nr.	Kvantitet	Beskrivning	Specifikation
1	601000	1	Insexplugg	1/8"
2	612088	1	Solenoid	
3	612087	1	Riktningsventil	



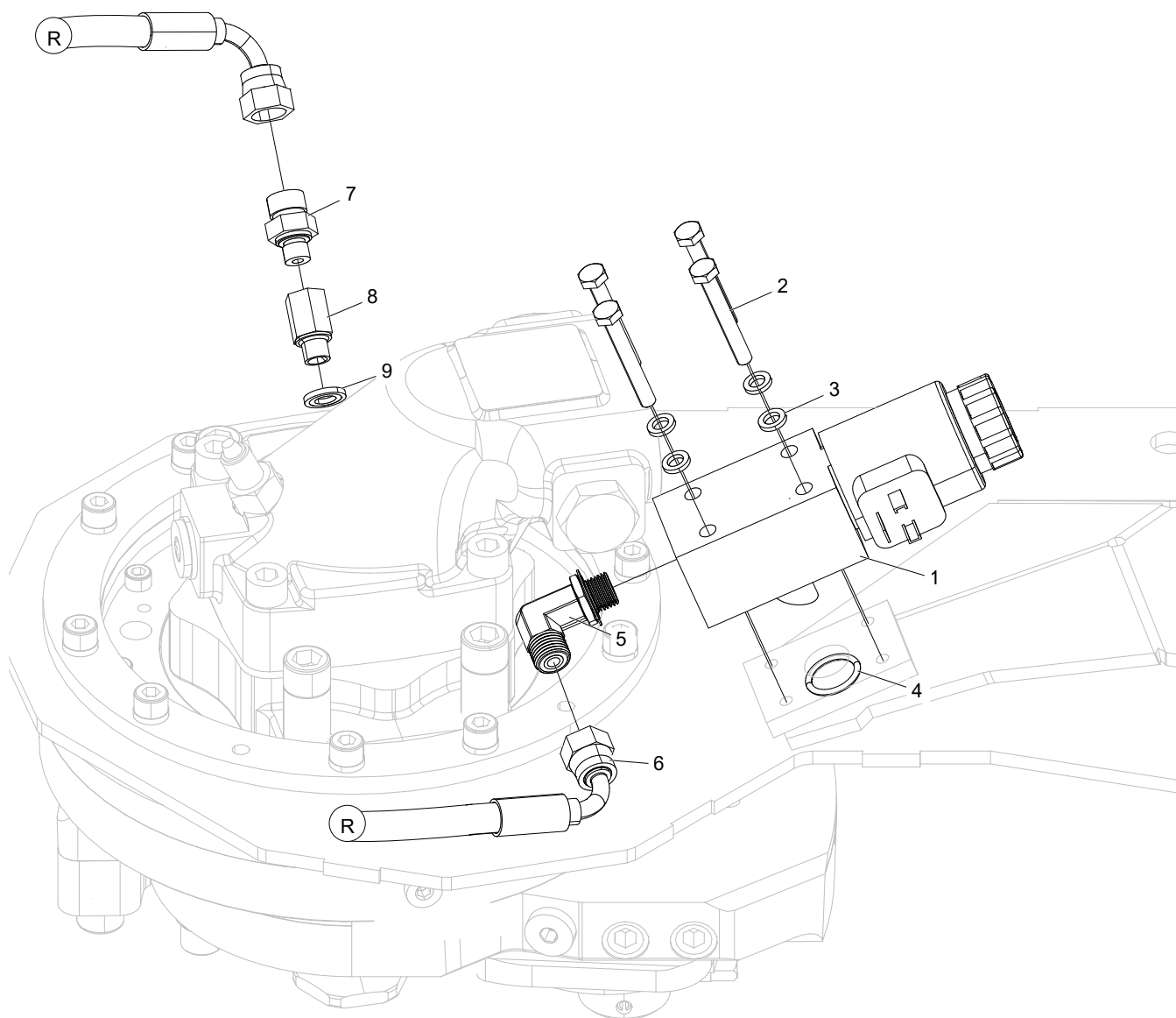
Hydraulcylinder

Struktur 017586				
Pos.	Art nr.	Kvantitet	Beskrivning	Specifikation
1	510005	1	Ledlager	
2	517227	1	Låsring	
3	625004	1	Smörjnippel	M6
4	620633-KIT	1	Kolvstångskit	
5	620071	1	Packningssats	



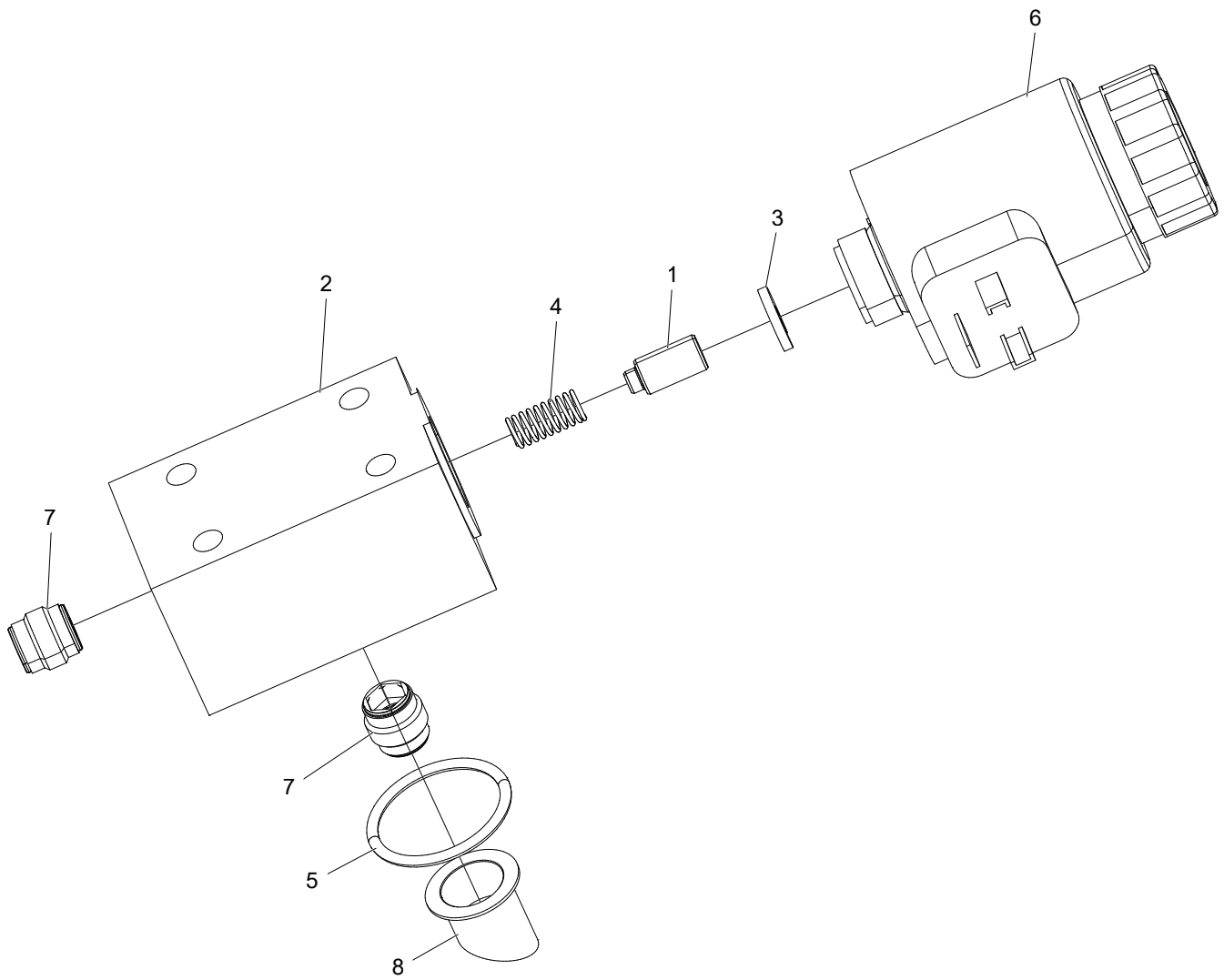
Sågsensorer

Struktur				
Pos.	Art nr.	Kvantitet	Beskrivning	Specifikation
1	017905	1	Distans	
2	503065	1	Bricka	M6 NL
3	501053	1	Skruv	M6x50 12.9
4	017906	1	Distans	
5		1	Se kabellista	



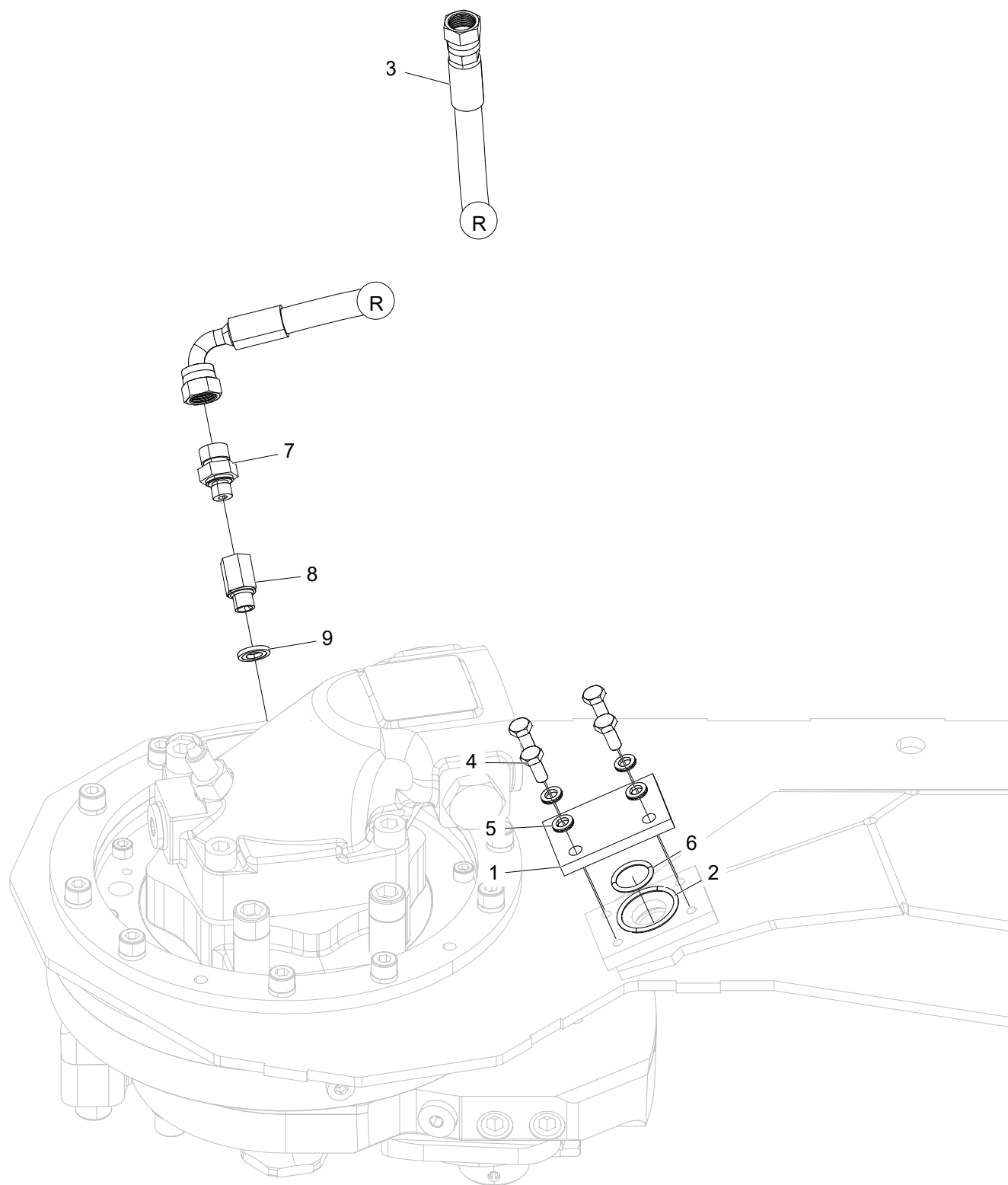
Easy Greasy

Struktur 005358				
Pos.	Art nr.	Kvantitet	Beskrivning	Specifikation
1	033027	1	Easy Greasy	
2	500029	4	Skruv	M6x45 8.8 FZB
3	503065	4	Bricka	M6 NL
4	540074	1	O-ring	17,3x2,4
5	601725	1	Adapter	BSP 1/4"-9/16" ORFS
6	644276	1	Smörj slang	
7	601749	1	Adapter	BSP 1/8"-9/16" ORFS
8	602083	1	Adapter	1/8"
9	601100	1	Tredobricka	1/8"



Easy Greasy pump

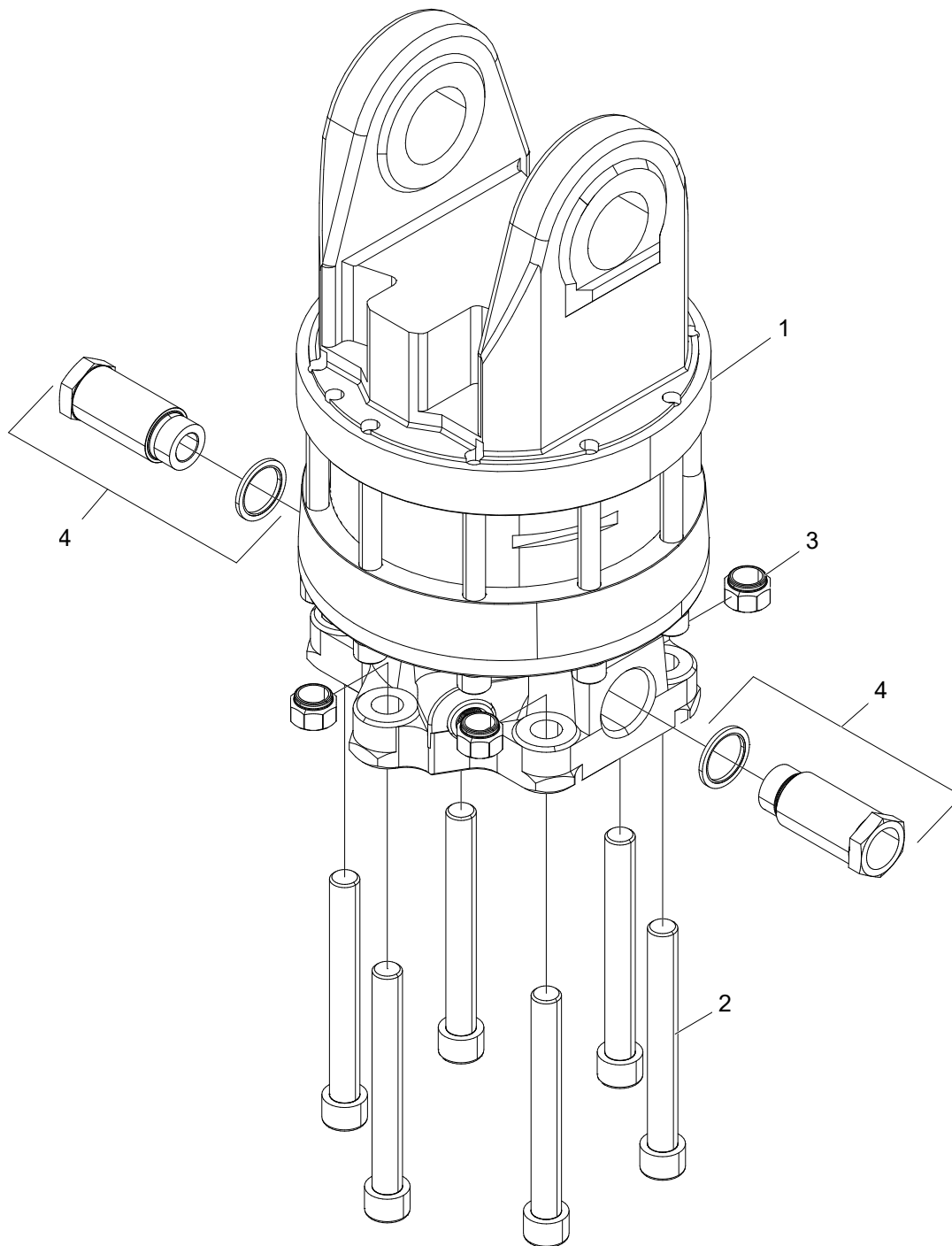
Struktur 033027				
Pos.	Art nr.	Kvantitet	Beskrivning	Specifikation
1	010897	1	Kolv	
2	016282	1	Pumphus	
3	016426	1	Distans	
4	526005	1	Fjäder	
5	543012	1	O-ring	27,6x2,4
6	613062	1	Solenoid	
7	617016	2	Backventil	
8	620302	1	Filter	



Fettsmörjning

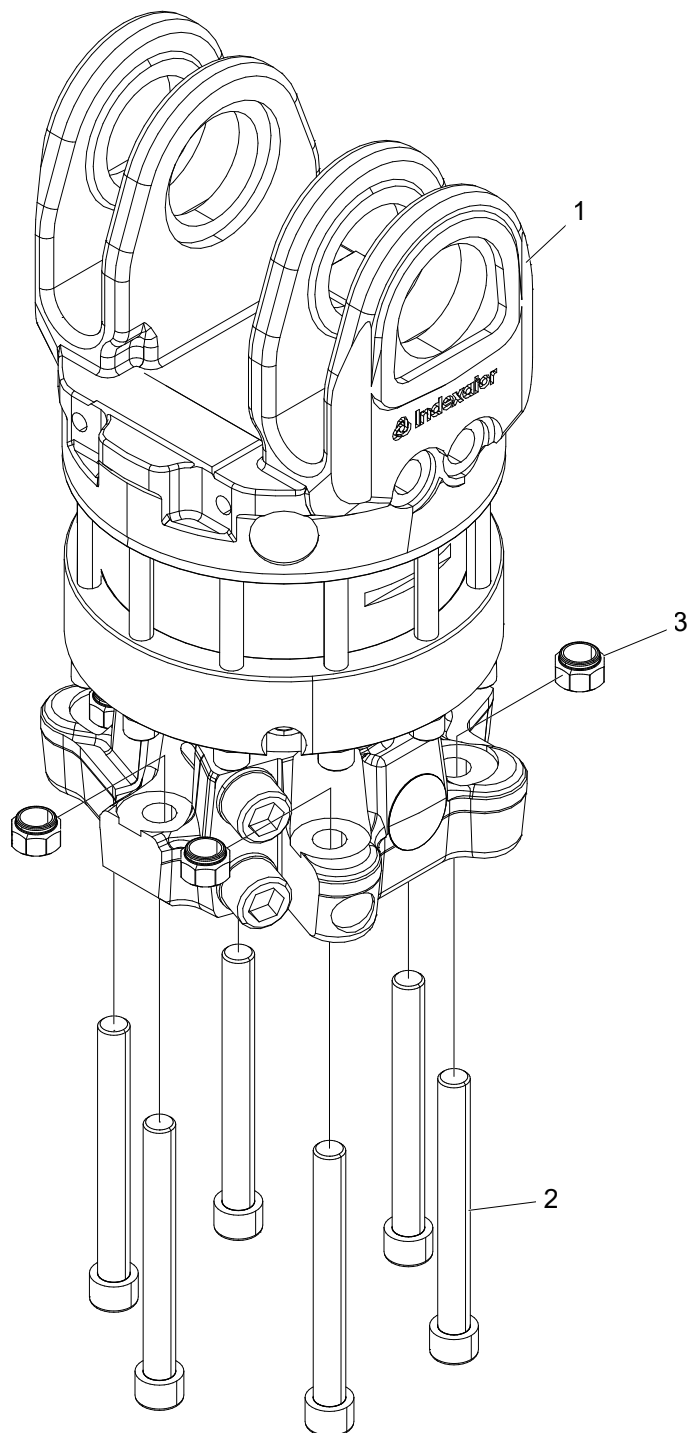
Struktur 034569				
Pos.	Art nr.	Kvantitet	Beskrivning	Specifikation
1	016851	1	Lock	
2	543012	1	O-ring	27,6x2,4
3	644306	1	Slang	
4	500022	4	Skruv	M6x14 8.8 FZB
5	503065	4	Bricka	M6 NL
6	540074	1	O-ring	17,3x2,4
7	601749	1	Adapter	BSP 1/8"-9/16" ORFS
8	602083	1	Adapter	1/8"
9	601100	1	Tredobricka	1/8"

Rotatorer



Rotator AV12S

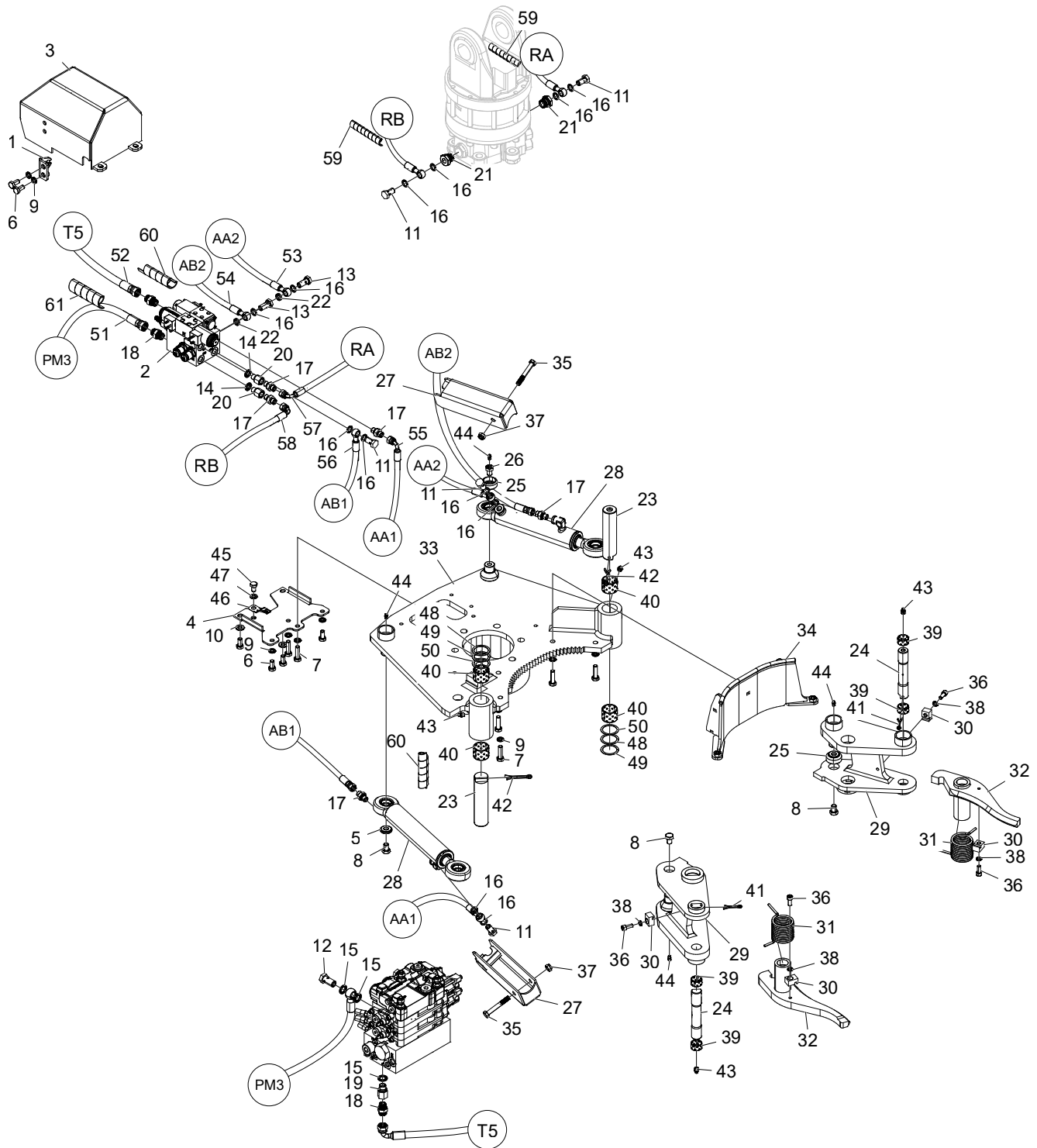
Struktur 033014				
Pos.	Art nr.	Kvantitet	Beskrivning	Specifikation
1	618031	1	Rotator	
2	501145	6	Skruv	M16x140 12.9
2	505049	6	Skruv	M16x220 12.9 (Acc arm)
3	502705	6	Mutter	M16
4	618222	1	Nippelsats	3/4" BSP



Rotator H152D

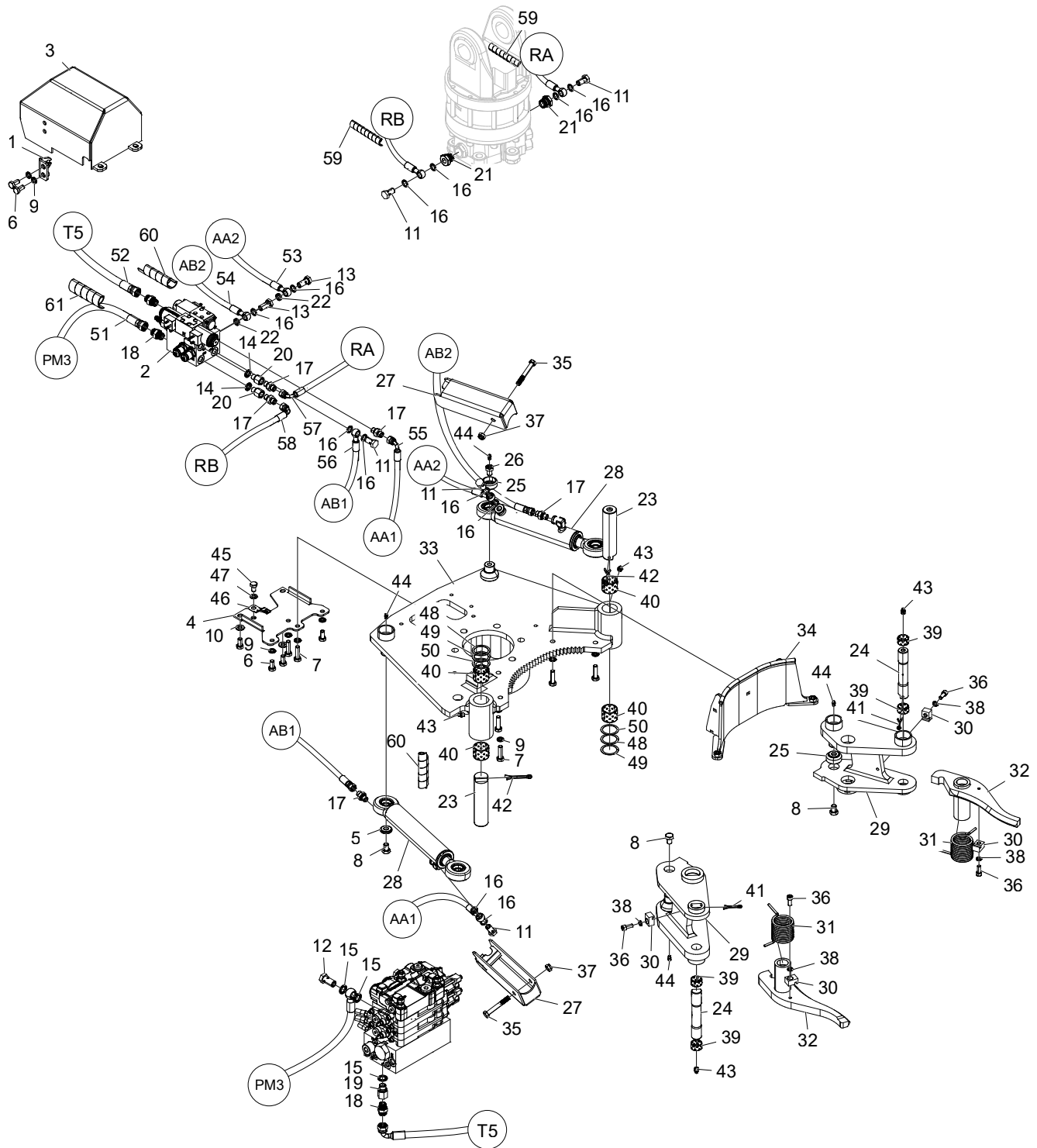
Struktur 034629				
Pos.	Art nr.	Kvantitet	Beskrivning	Specifikation
1	618075	1	Rotator	
2	501146	6	Skruv	M16x150 12.9
2	501149	6	Skruv	M16x240 12.9 (Acc arm)
3	502705	6	Mutter	M16 10.9 FZB

Extrautrustning

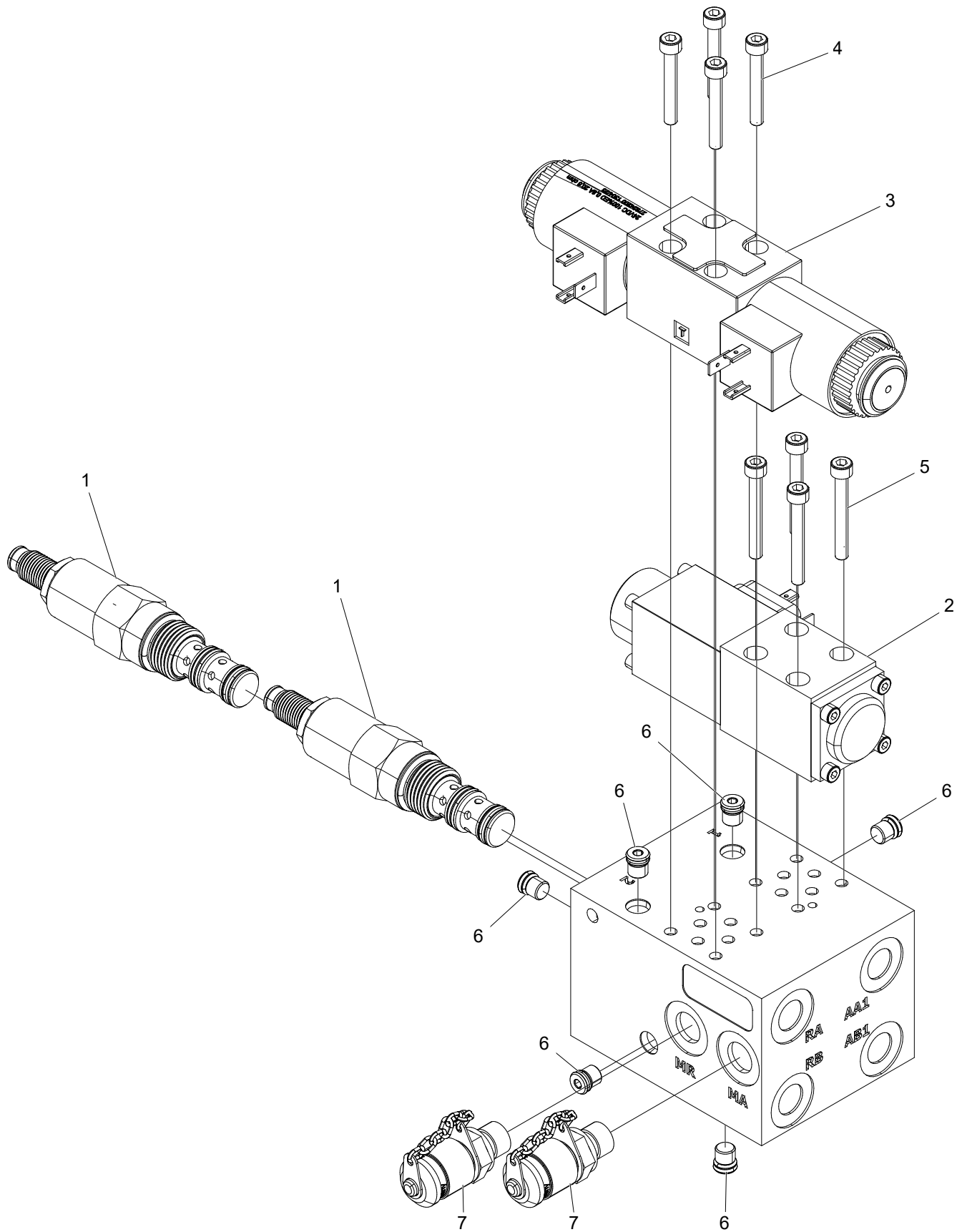


Flerträdshanteringseenhet

Struktur 034541				
Pos.	Art nr.	Kvantitet	Beskrivning	Specifikation
1	016666	1	Fäste	
2	017464	1	Ventilblock	
3	017470	1	Skydd	
4	017582	1	Fäste	
5	018125	1	Bricka	
6	500066	6	Skruv	M10x20 8.8 FZB
7	500070	6	Skruv	M10x35 8.8 FZB
8	500087	3	Skruv	M12x16 8.8 FZB
9	503057	10	Bricka	M10 NL
10	503075	2	Bricka	M10 NL sp
11	601060	5	Banjoskruv	1/4"
12	601061	1	Banjoskruv	3/8"
13	601068	2	Banjoskruv	1/4"
14	601101	2	Tredobricka	1/4"
15	601102	3	Tredobricka	3/8"
16	601200	12	Kopparbricka	13x19x1,5
17	601750	5	Adapter	BSP 1/4"-9/16" ORFS
18	601754	3	Adapter	BSP 3/8"-11/16" ORFS
19	602051	1	Adapter	3/8"
20	602055	2	Adapter	1/4"
21	602059	2	Adapter	1/2"-1/4"
22	602114	2	Tätningring	1/4"
23	010178-1	2	Axel	Ø35x145
24	011087	2	Axel	Ø25x143
25	012447	3	Hylsa	
26	012650	1	Skruv	
27	014511	2	Skydd	
28	015058	2	Hyraulcyylinder	
29	015075	2	Inre arm	
30	015079	4	Klamma	
31	015081	2	Fjäder	
32	015560	2	Yttre arm	
33	015567	1	Fästplatta	

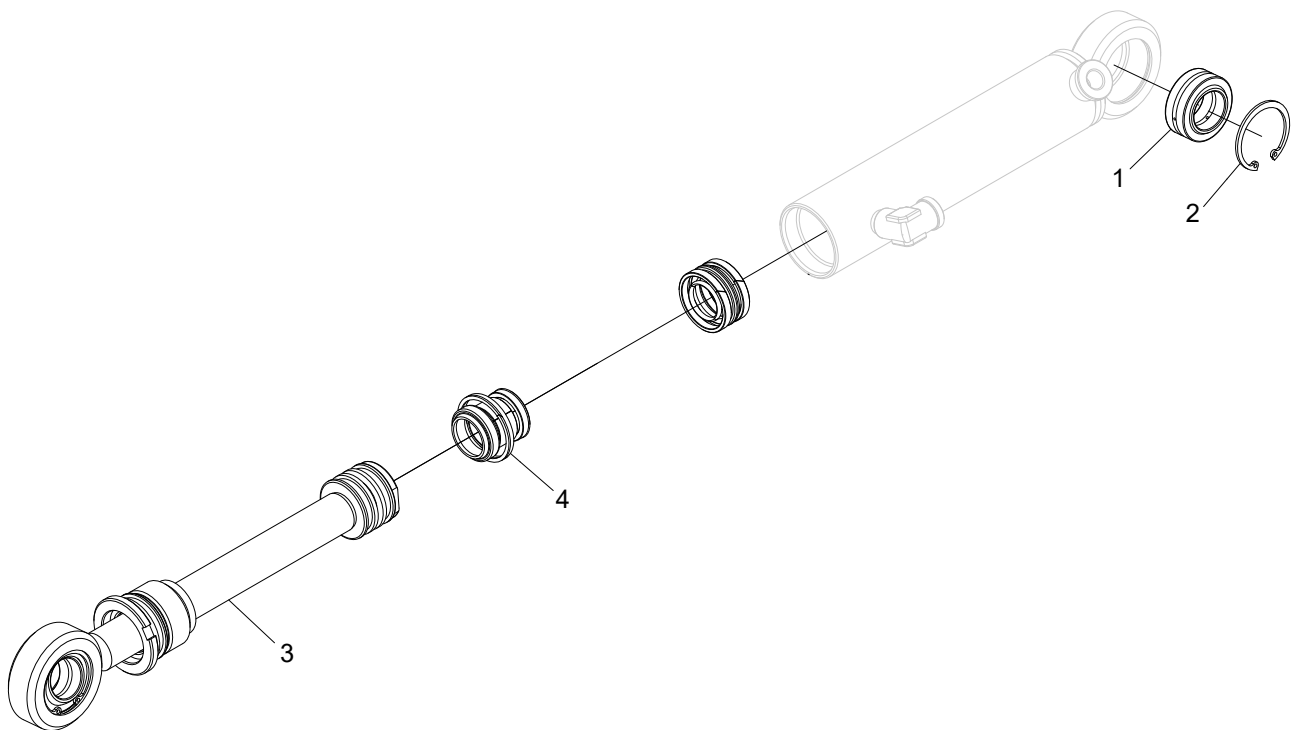


Struktur 034541				
Pos.	Art nr.	Kvantitet	Beskrivning	Specifikation
34	017060	1	Stödplåt	
35	500077	2	Skruv	M10x70 8.8
36	501068	4	Skruv	M8x20 12.9
37	502055	2	Mutter	M10
38	503055	4	Bricka	M8 NL
39	512004	4	Bussning	25x15
40	512012	4	Bussning	35x30
41	516001	2	Saxpinne	5x32
42	516002	2	Saxpinne	6,3x50
43	625000	4	Smörjnippel	1/8"
44	625004	4	Smörjnippel	M6
45	500065	1	Skruv	M10x16 8.8 FZB
46	402098	1	Klamma	
47	503007	1	Bricka	10x18x2,0 FZB
48	507001	2	Shims	36x45x1,0
49	507002	2	Shims	36x45x0,5
50	507003	2	Shims	36x45x0,3
51	644273	1	Hydraulslang	
52	644274	1	Hydraulslang	
53	644307	1	Hydraulslang	
54	644308	1	Hydraulslang	
55	644309	1	Hydraulslang	
56	644310	1	Hydraulslang	
57	644311	1	Hydraulslang	
58	644312	1	Hydraulslang	
59	615055	2	Slangskydd	1/2"
60	615049	2	Slangskydd	3/4"
61	615050	1	Slangskydd	1"



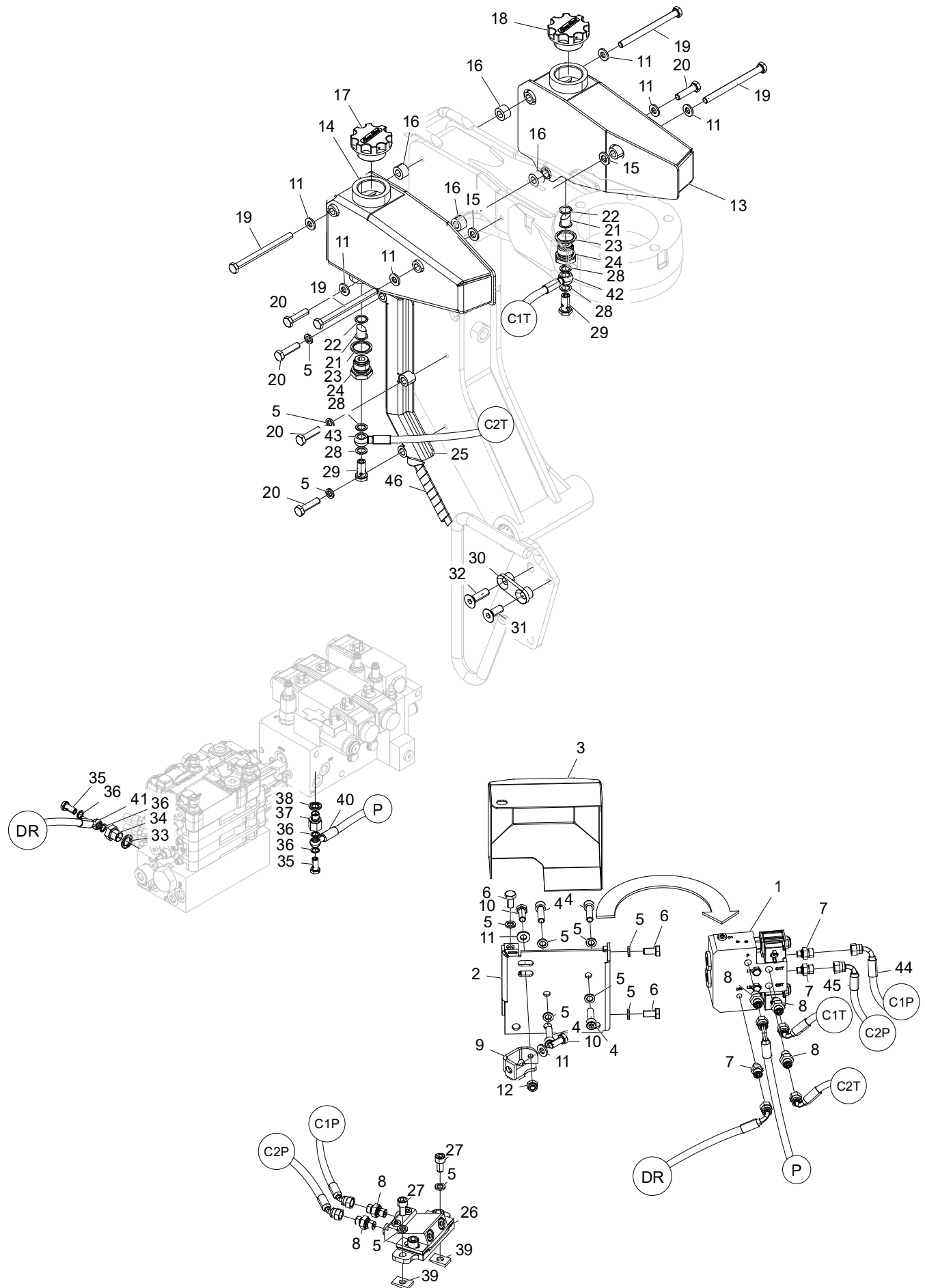
Ventilblock

Struktur 017464				
Pos.	Art nr.	Kvantitet	Beskrivning	Specifikation
1	619016	2	Tryckreduceringsventil	
2	011271	1	Riktningsventil	
3	612031	1	Riktningsventil	
4	501032	4	Skruv	M5x35 12.9
5	501033	4	Skruv	M5x40 12.9
6	601020	6	Plugg	15/16"
7	601261	2	Mätuttag	1/4"



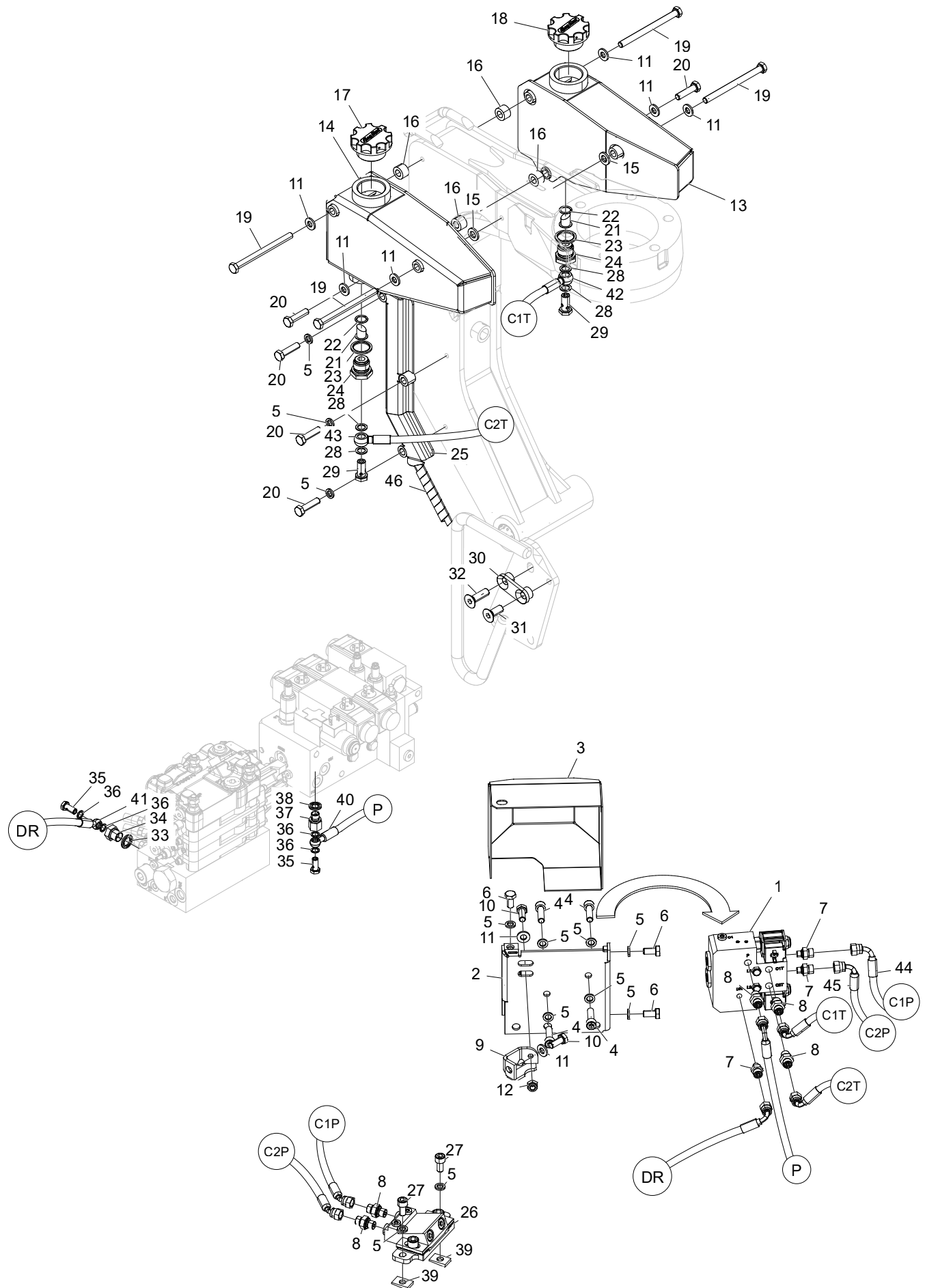
Hydraulcylinder

Struktur 015058				
Pos.	Art nr.	Kvantitet	Beskrivning	Specifikation
1	510006	1	Ledlager	
2	517236	1	Låsring	
3	015114-KIT	1	Kolvstångskit	
4	620086	1	Packningssats	

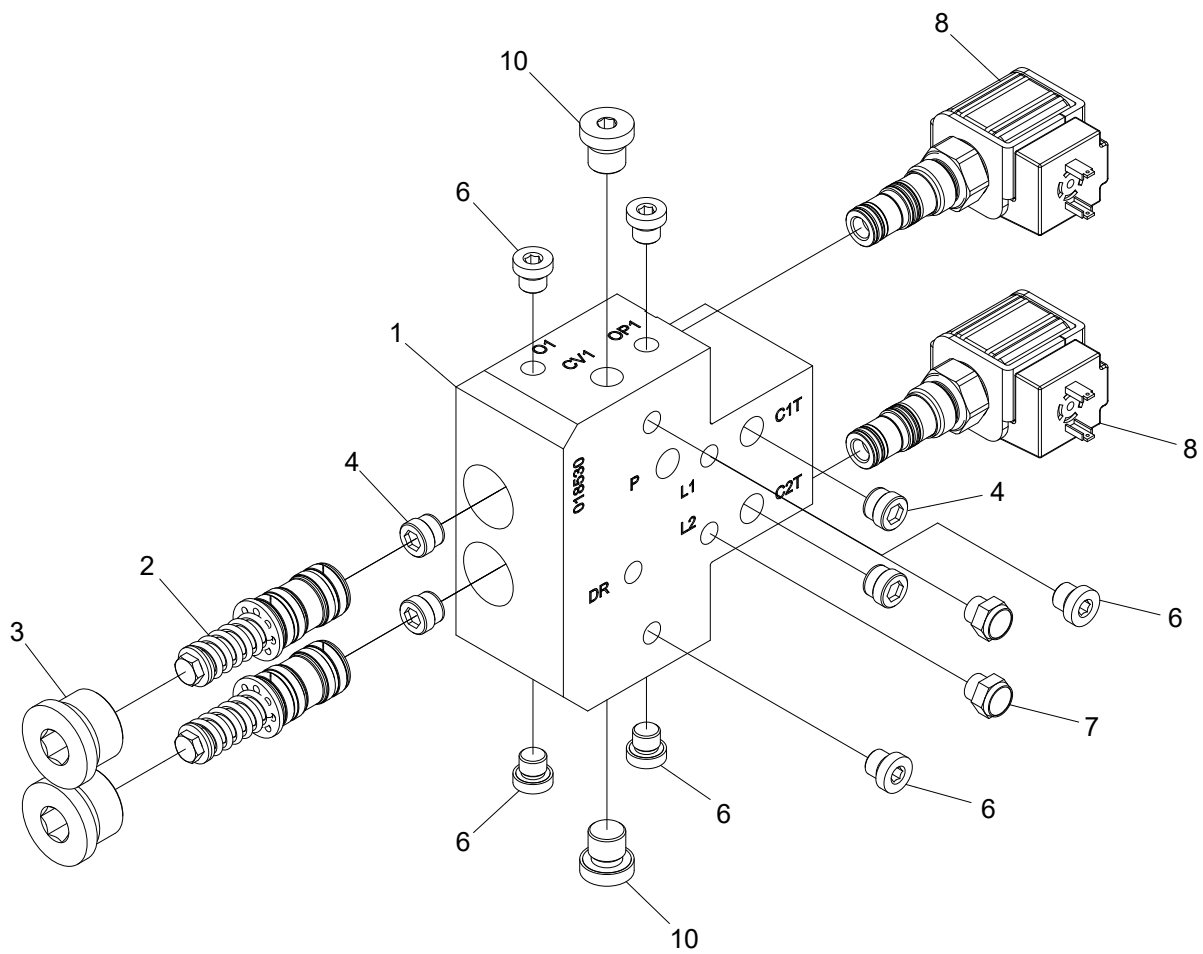


Färgmärkning

Struktur 034538				
Pos.	Art nr.	Kvantitet	Beskrivning	Specifikation
1	018531	1	Färgpump	
2	018335	1	Fäste	
3	017734	1	Skydd	
4	501091	4	Skruv	M10x35
5	503057	12	Bricka	M10 NL
6	500066	3	Skruv	M10x20 8.8 FZB
7	601749	3	Adapter	BSP 1/8"-9/16" ORFS
8	601750	5	Adapter	BSP 1/4"-9/16" ORFS
9	012986	1	Fäste	
10	500068	2	Skruv	M10x25 8.8 FZB
11	503075	8	Bricka	M10 NL sp
12	502055	1	Mutter	M10
13	015748	1	Vänster färgtank	
14	015749	1	Höger färgtank	
15	014117	2	Distans	
16	014117-14	4	Distans	
17	017327	1	Tanklock, blå	
18	017326	1	Tanklock, röd	
19	500084	4	Skruv	M10x130 8.8 FZB
20	500071	5	Skruv	M10x40 8.8 FZB
21	620302	2	Filter	
22	543048	2	O-ring	16,3x2,4
23	601104	2	Tredobricka	3/4"
24	015941	2	Adapter	3/4"-1/4"
25	014055	1	Slangskydd	1/4"
26	609074	1	Färgblock	
27	501087	2	Skruv	M10x20 12.9
28	601200	4	Kopparbricka	12x19x1,5
29	601704	2	Banjoskruv	1/4"
30	014482	1	Slangklämma	
31	504066	1	Skruv	M12x30 10.9
32	504068	1	Skruv	M12x40 10.9
33	601102	1	Tredobricka	3/8"

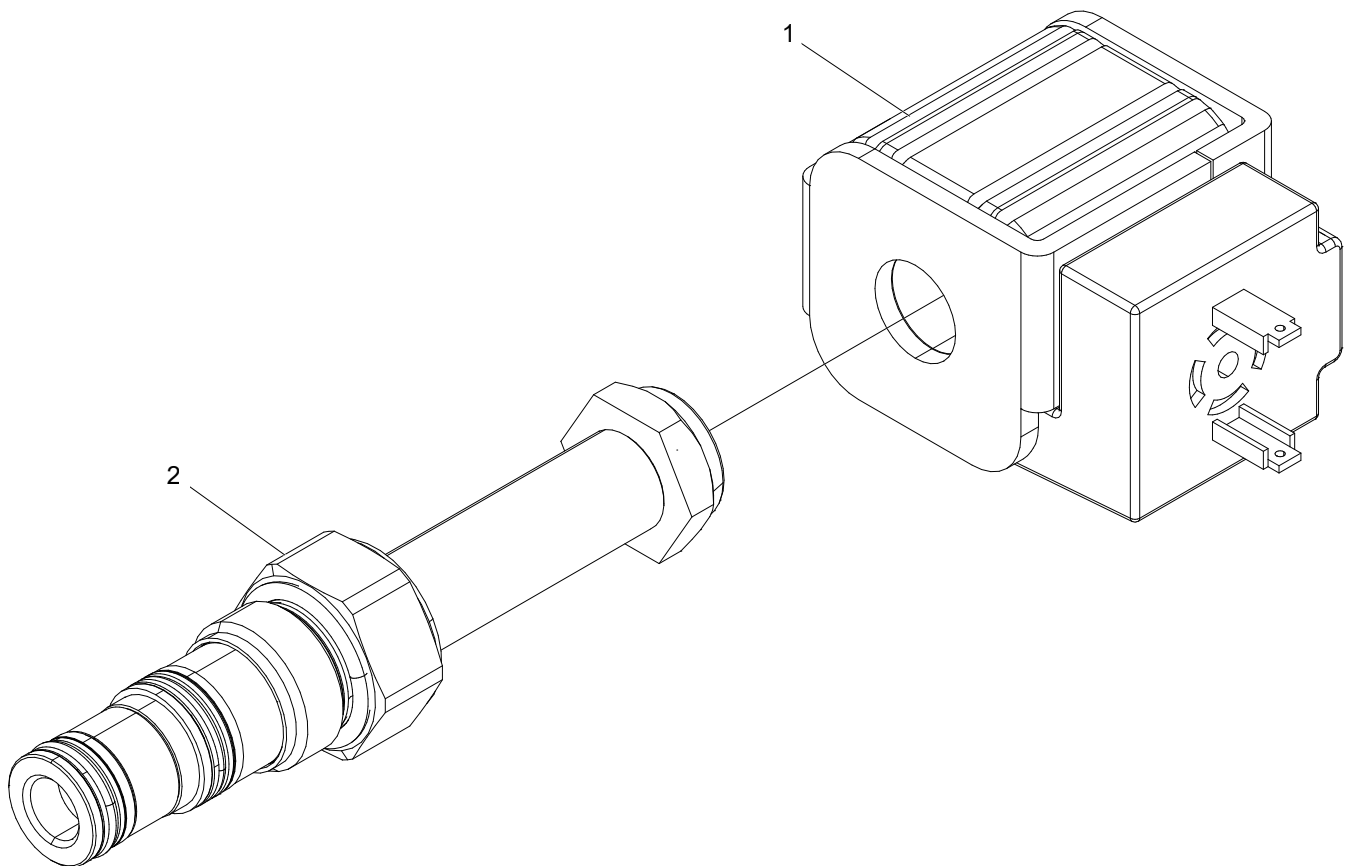


Struktur 034538				
Pos.	Art nr.	Kvantitet	Beskrivning	Specifikation
34	602074	1	Adapter	3/8"-1/8"
35	601701	2	Banjokruv	1/8"
36	601203	4	Kopparbricka	10x14x1
37	602086	1	Adapter	1/4"-1/8"
38	601101	1	Tredobricka	3/8"
39	016295	2	Kilbricka	
40	644319	1	Hydraulslang	
41	644320	1	Hydraulslang	
42	644321	1	Hydraulslang	
43	644322	1	Hydraulslang	
44	644323	1	Hydraulslang	
45	644324	1	Hydraulslang	
46	615055	1	Slangskydd	1/2"



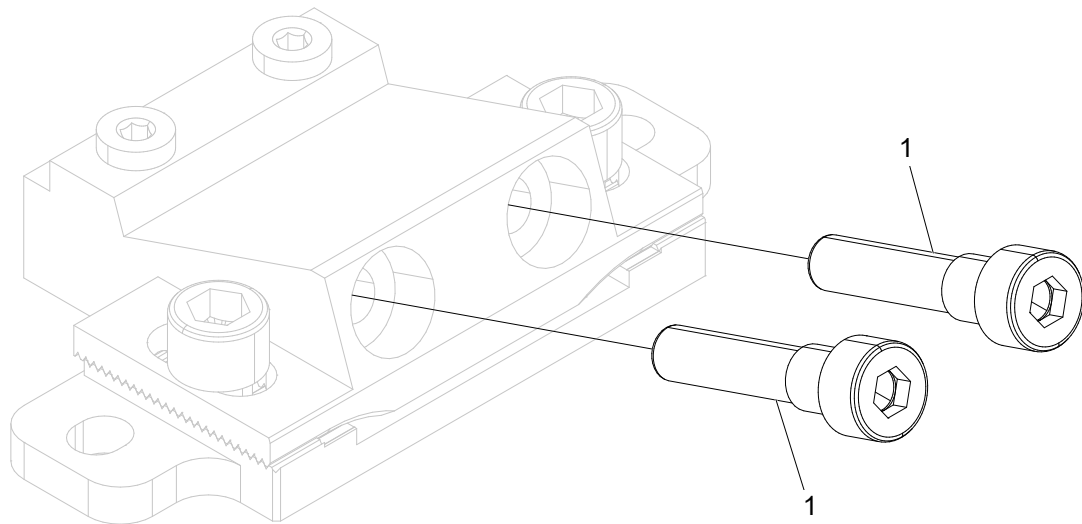
Färgpump

Struktur 018531				
Pos.	Art nr.	Kvantitet	Beskrivning	Specifikation
1	018530	1	Pumphus	
2	018331	2	Kolv	
3	601004	2	Insexplugg	3/4"
4	617024	4	Backventil	
5	613014	2	Strypskruv	M6x1,0
6	601000	6	Insexplugg	1/8"
7	602317	2	Filterplugg	1/8"
8	612097	2	Riktningsventil	
9	617049	2	Backventil	
10	601001	2	Insexplugg	1/4"



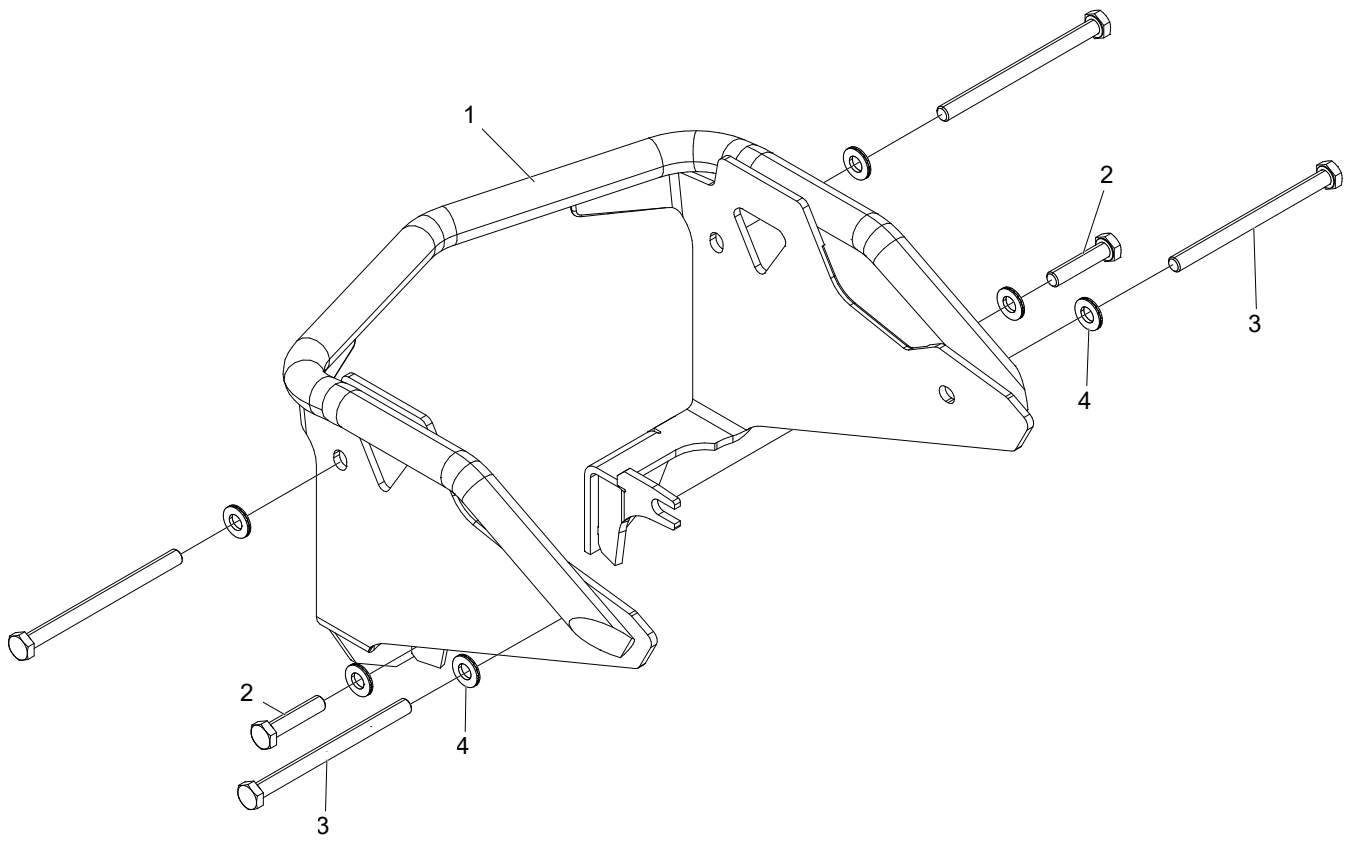
Riktningsventil

Struktur 612097				
Pos.	Art nr.	Kvantitet	Beskrivning	Specifikation
1	612094	1	Solenoid	
2	612093	1	Riktningsventil	
	554093	1	Packningssats	



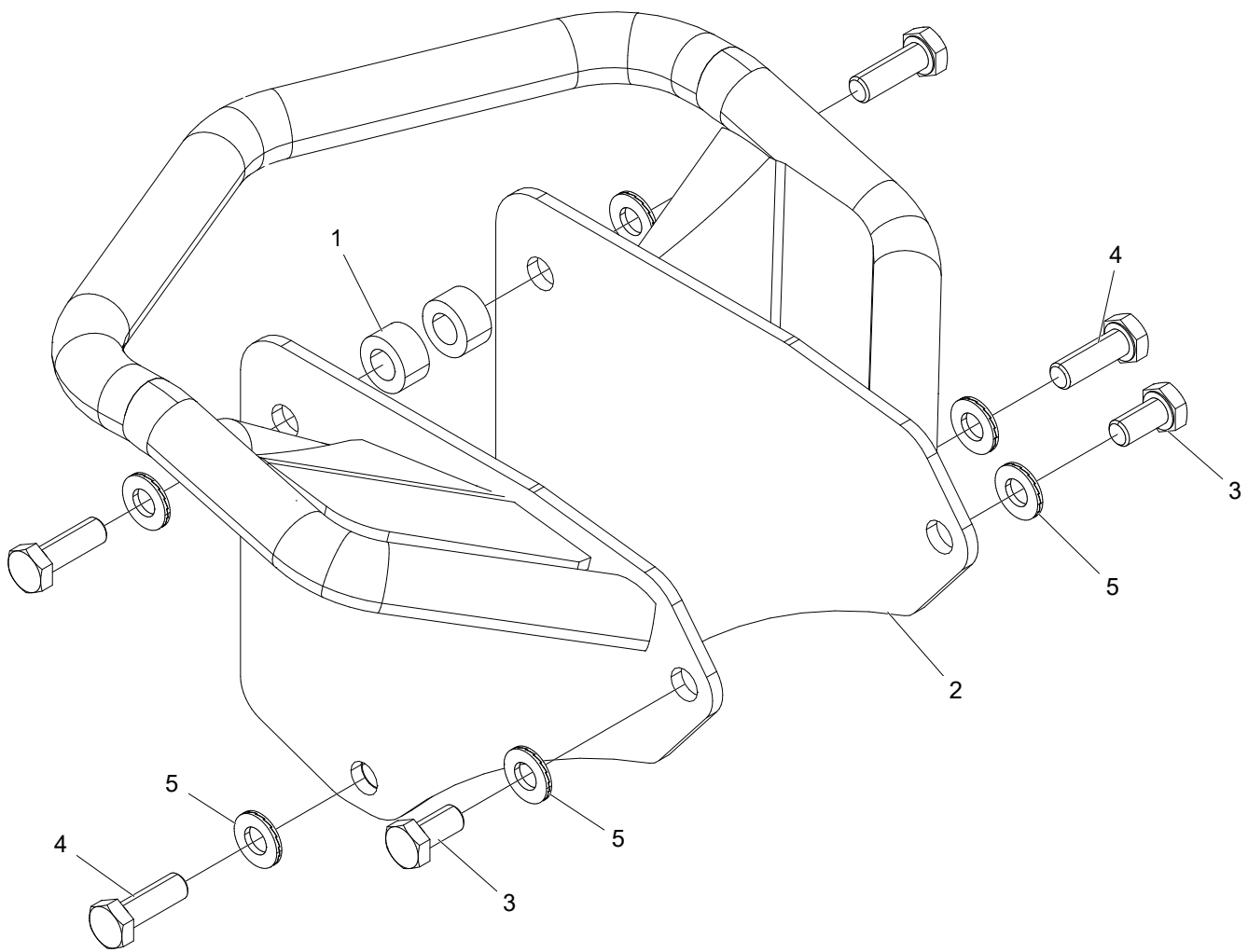
Färgblock

Struktur 609074				
Pos.	Art nr.	Kvantitet	Beskrivning	Specifikation
1	609076	2	Munstycke	



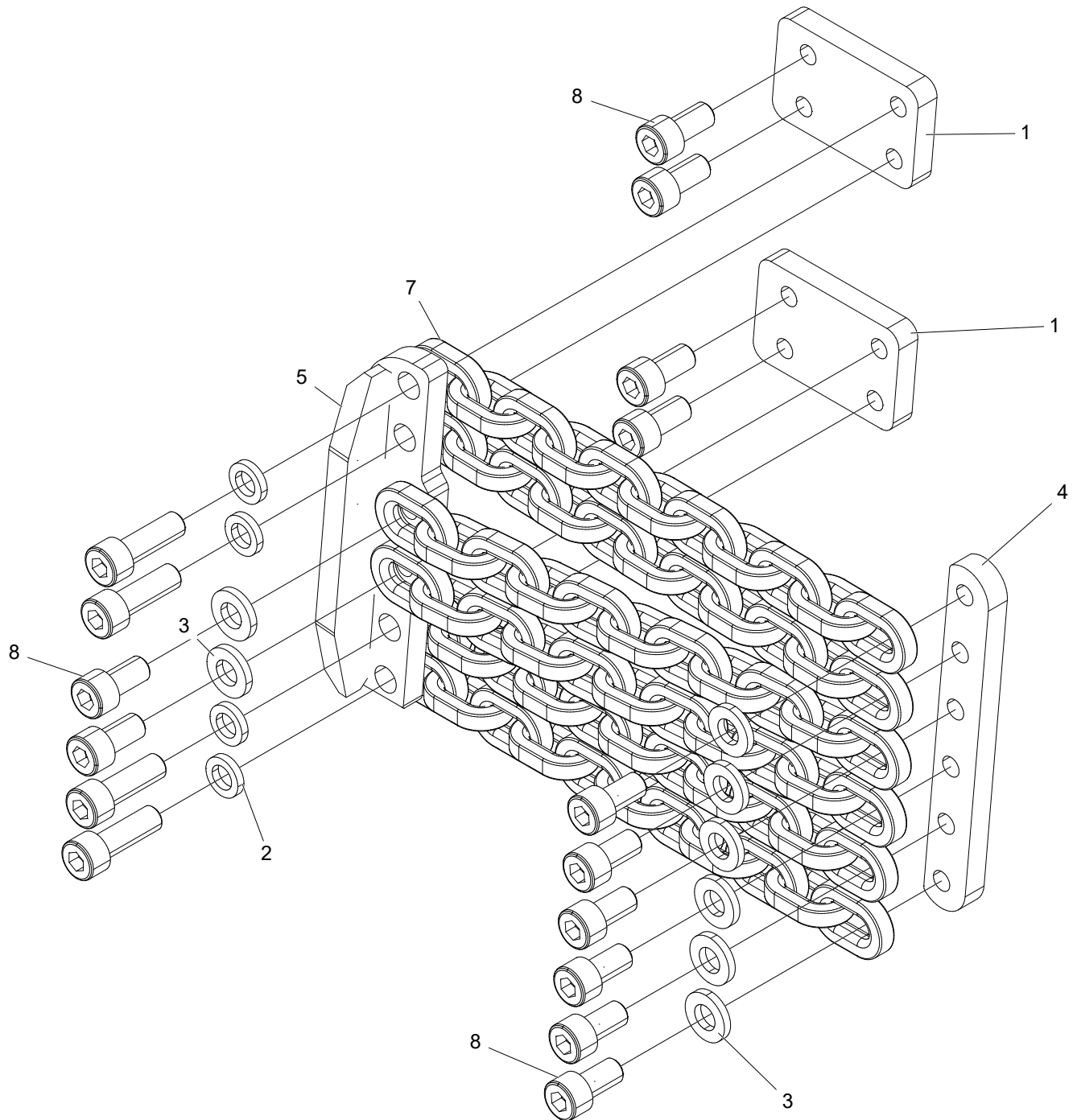
Skyddsåge för färgmärkning

Struktur 034535				
Pos.	Art nr.	Kvantitet	Beskrivning	Specifikation
1	017740	1	Skyddsåge	
2	500072	2	Skruv	M10x45 8.8 FZB
3	500084	4	Skruv	M10x130 8.8 FZB
4	503075	6	Bricka	M10 NL sp



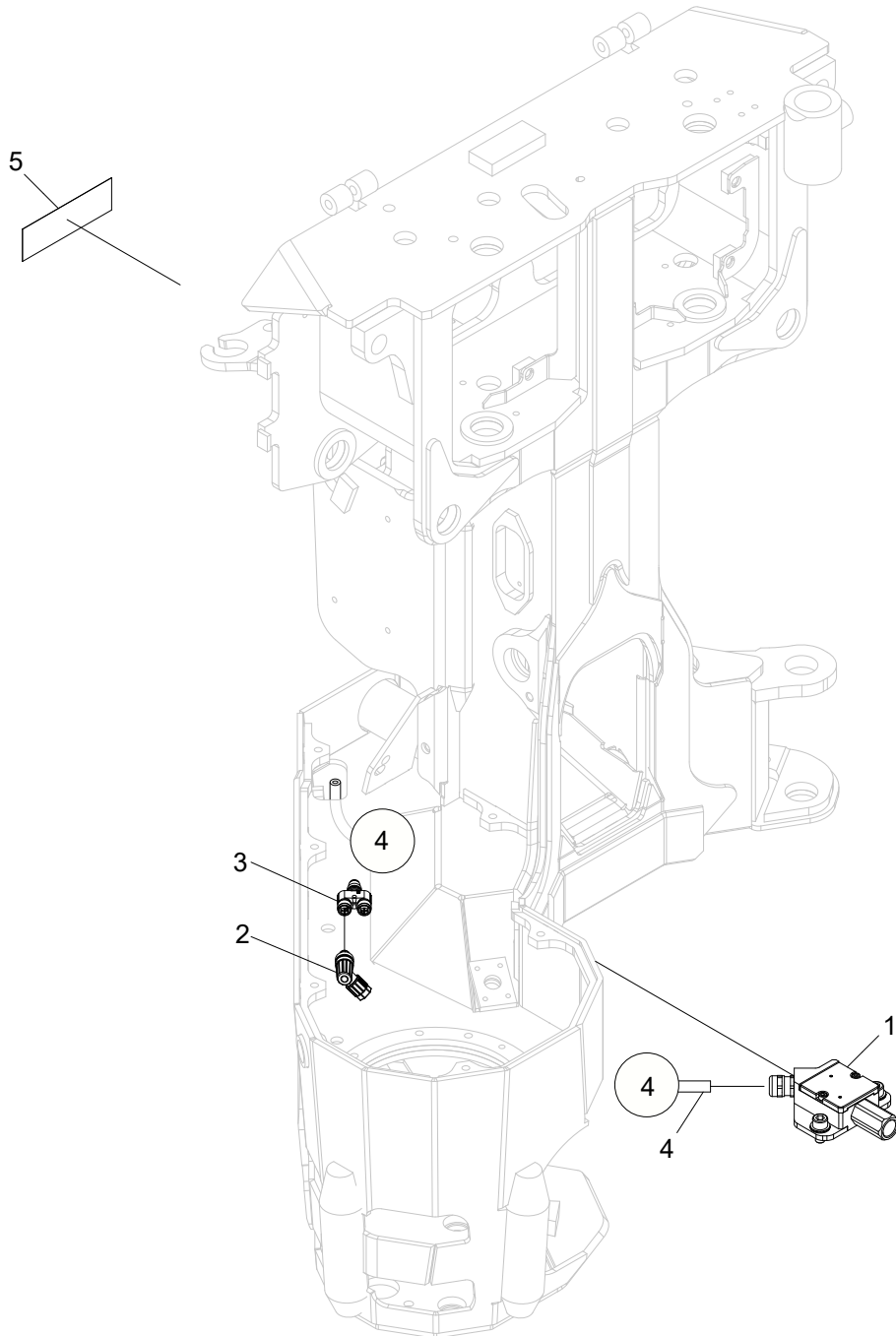
Skyddsbåge

Struktur 034534				
Pos.	Art nr.	Kvantitet	Beskrivning	Specifikation
1	014117-12	4	Distans	
2	017753	1	Skyddsbåge	
3	500066	2	Skruv	M10x20 8.8 FZB
4	500069	4	Skruv	M10x30 8.8 FZB
5	503075	6	Bricka	M10 NL sp



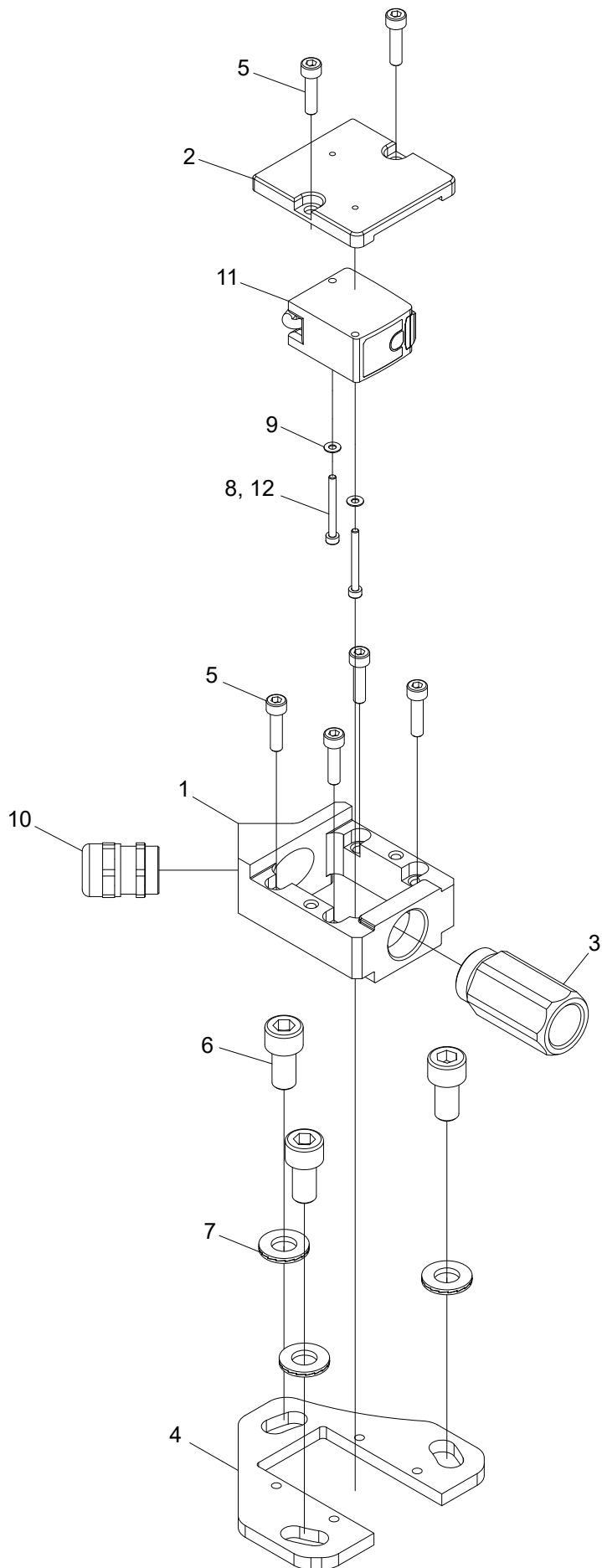
Spånskydd

Struktur 018056				
Pos.	Art nr.	Kvantitet	Beskrivning	Specifikation
1	018055	2	Inre plåt	
2	503055	4	Bricka	M8 NL
3	503074	8	Bricka	M8 NL sp
4	016776	1	Yttre ribba	
5	018054	1	Inre ribba	
6	501070	4	Skruv	M8x25 12.9
7	523002	6	Kedja	
8	501067	12	Skruv	M8x16 12.9



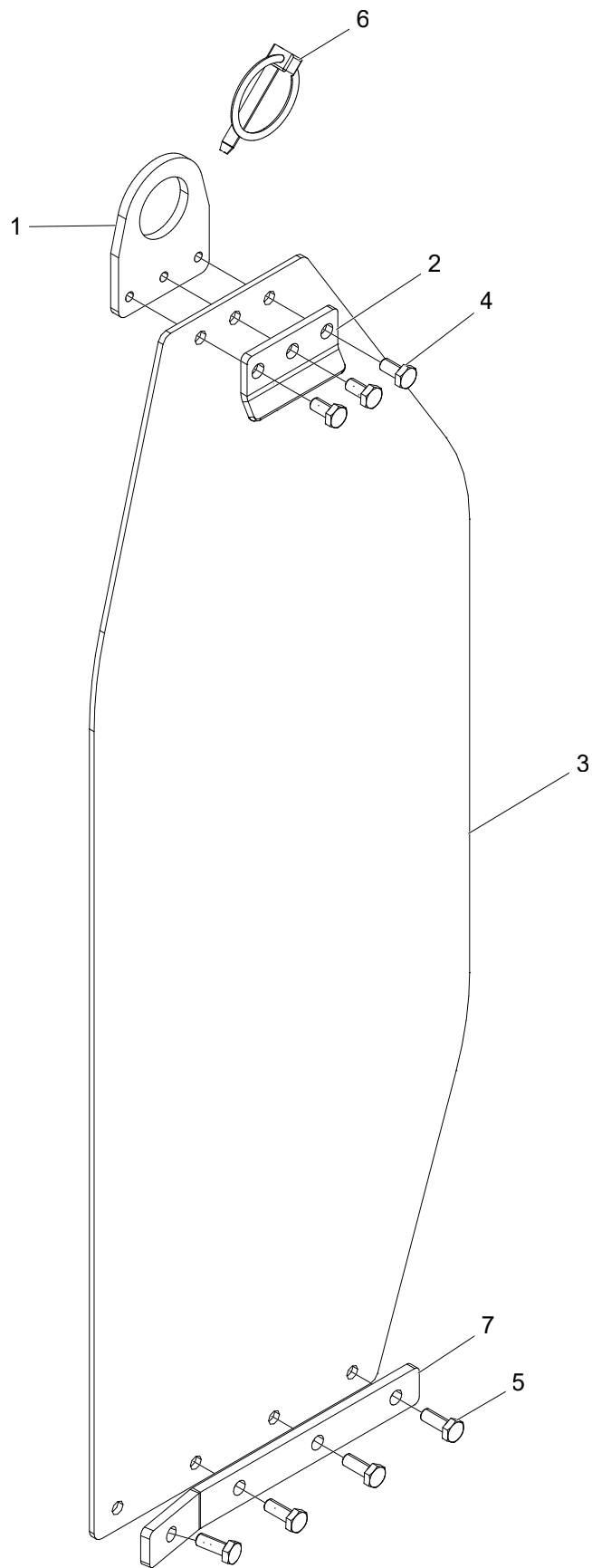
Find End kit

Struktur 034585				
Pos.	Art nr.	Kvantitet	Beskrivning	Specifikation
1	018676	1	Find End	
2	402315	1	Kabelstiftdon	
3	402314	1	Y-don	
4	644298	1	Skyddsslang	
5	519192	1	Dekal	



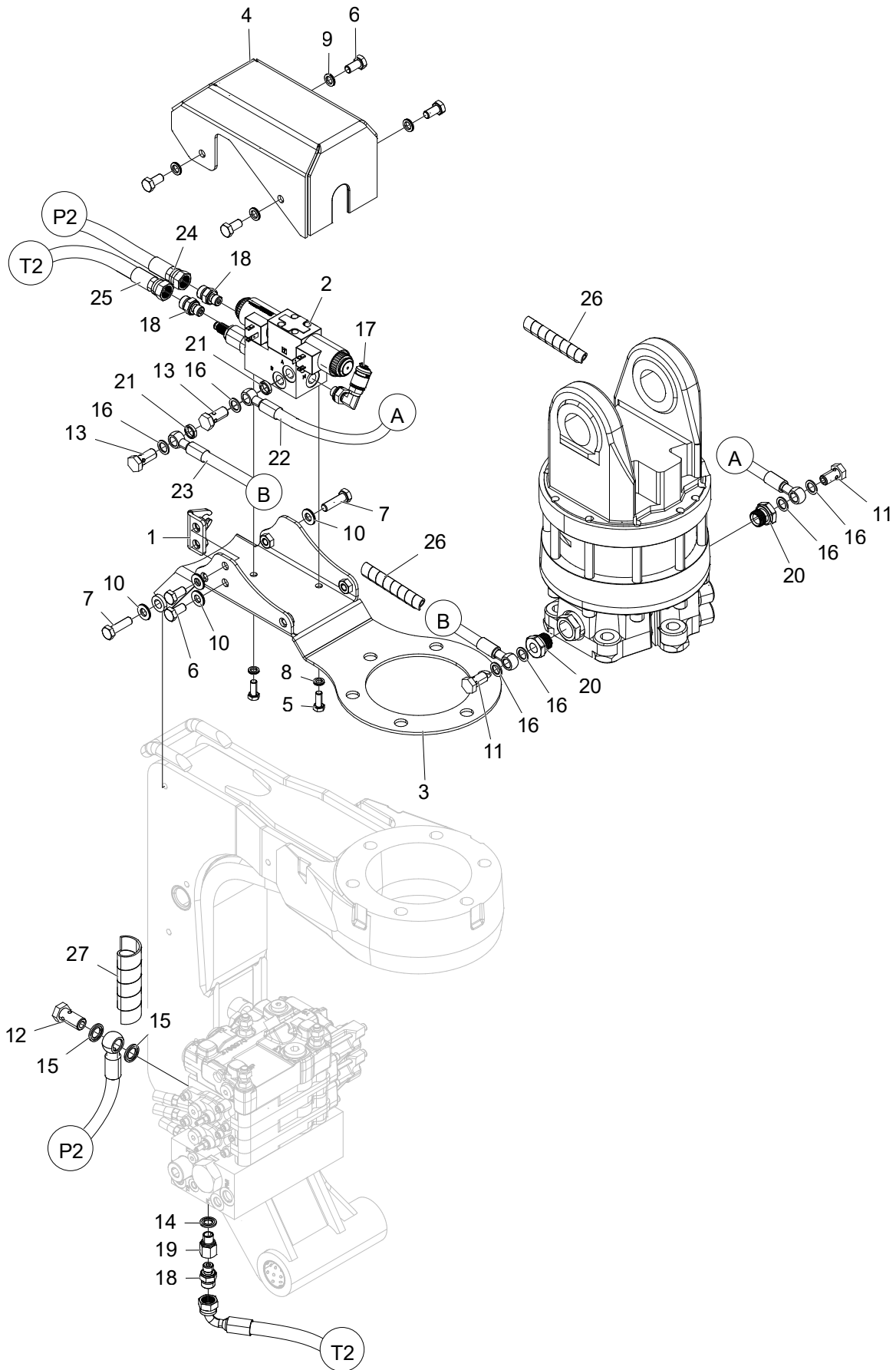
Find End

Struktur 018676				
Pos.	Art nr.	Kvantitet	Beskrivning	Specifikation
1	018670	1	Hus	
2	018671	1	Lock	
3	018679	1	Skydd	
4	018673	1	Fäste	
5	501029	6	Skruv	M5x20 12.9
6	501087	3	Skruv	M10x20 12.9
7	503075	3	Bricka	NL10 sp
8	501004	2	Skruv	M3x30 12.9
9	503001	2	Bricka	3,2x7x0,5 FZB
10	401152	1	Skottgenomgång	M20x1,5
11	401320	1	Lasergivare	
12	522104		Loctite	243



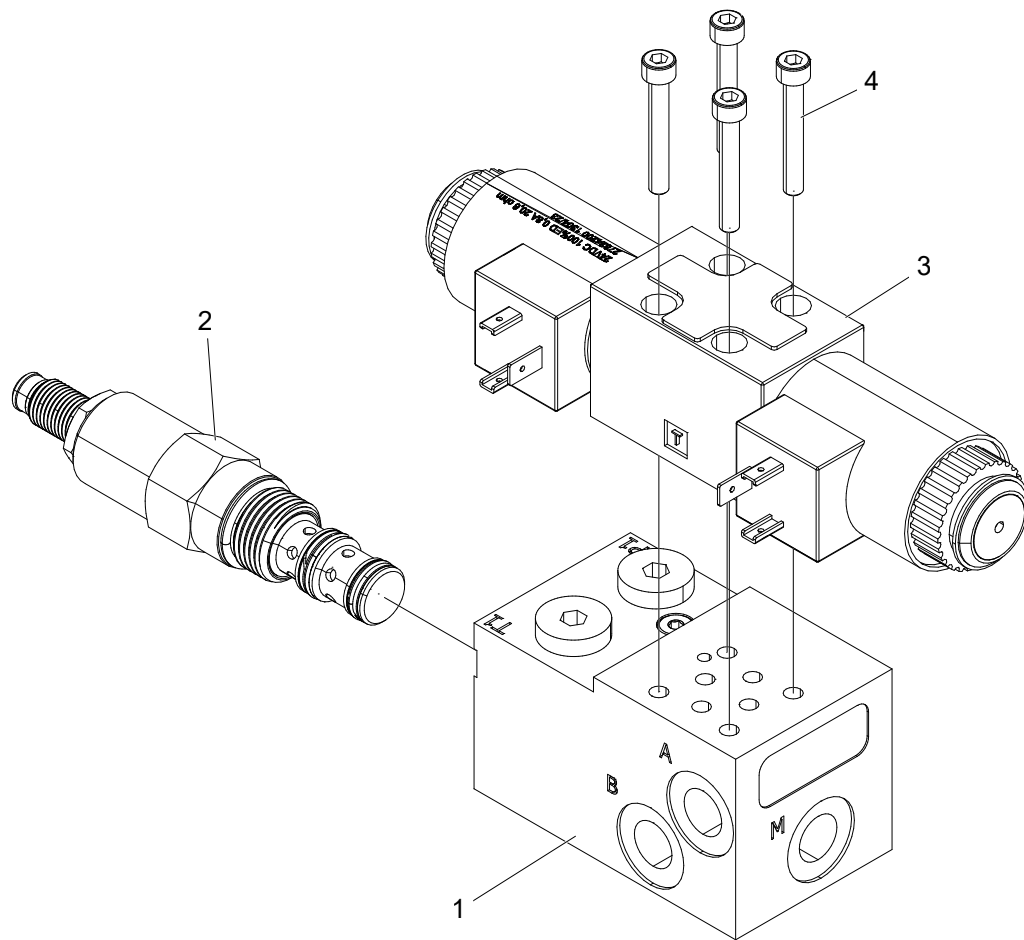
Snöskydd

Struktur 034550				
Pos.	Art nr.	Kvantitet	Beskrivning	Specifikation
1	013133	1	Fästplåt	
2	013134	1	Klämjärn	
3	014059	1	Gummiduk	
4	500021	3	Skruv	M6x12 8.8 FZB
5	500023	4	Skruv	M6x16 8.8 FZB
6	521003	1	Låssprint	Ø6x45
7	018401	1	Klämjärn	



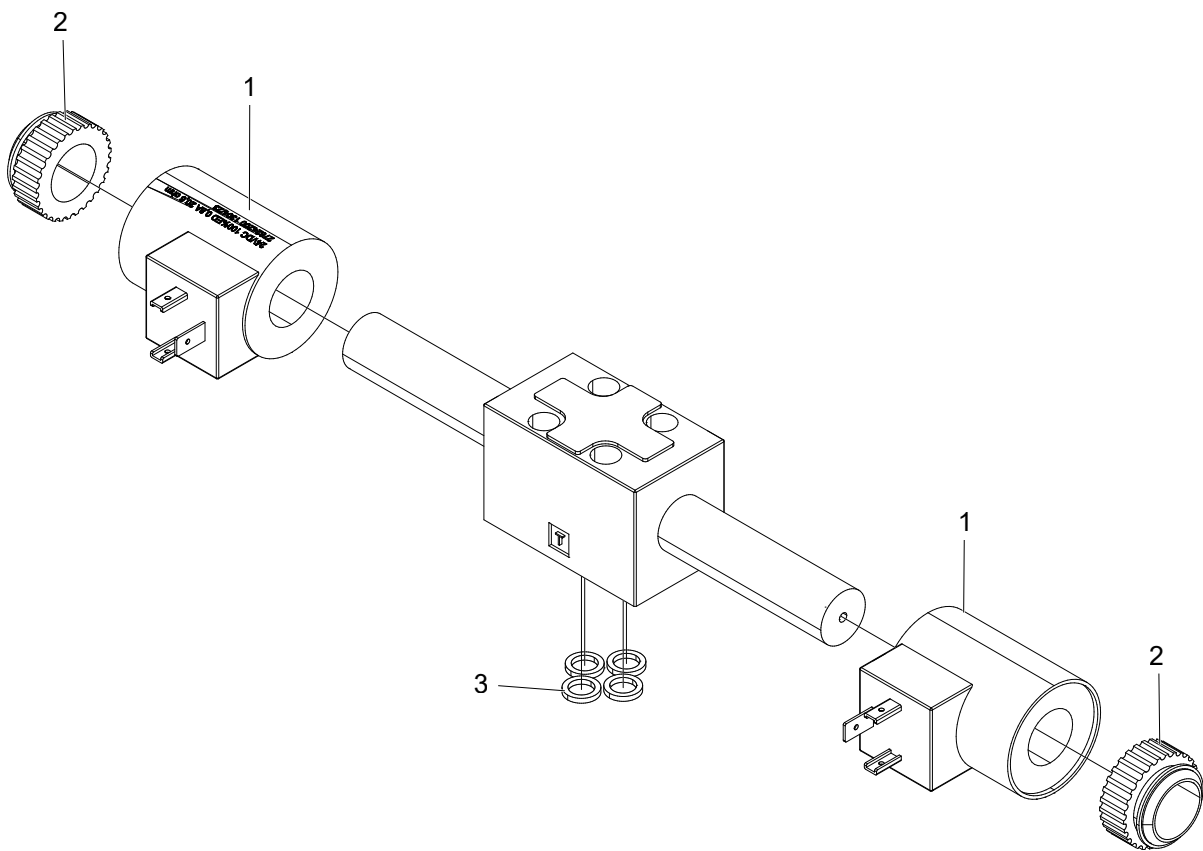
Rotatorstyrning

Struktur 034542				
Pos.	Art nr.	Kvantitet	Beskrivning	Specifikation
1	016666	1	Fäste	
2	017604	1	Ventilblock	
3	017880	1	Fäste	
4	017881	1	Skydd	
5	500043	2	Skruv	M8x20 8.8 FZB
6	500066	6	Skruv	M10x20 8.8 FZB
7	500070	2	Skruv	M10x35 8.8 FZB
8	503055	2	Bricka	M8 NL
9	503057	4	Bricka	M10 NL
10	503075	4	Bricka	M10 NL sp
11	601060	2	Banjoskruv	1/4"
12	601061	1	Banjoskruv	3/8"
13	601068	2	Banjoskruv	1/4"
14	601101	1	Tredobricka	1/4"
15	601102	2	Tredobricka	3/8"
16	601200	6	Kopparbricka	13x19x1.5
17	601263	1	Mätuttag	1/4"
18	601752	3	Adapter	BSP 1/4"-11/16" ORFS
19	602055	1	Adapter	1/4"-1/4"
20	602059	2	Adapter	1/2"-1/4"
21	602114	2	Tätningring	1/4"
22	644271	1	Hydraulslang	
23	644272	1	Hydraulslang	
24	644273	1	Hydraulslang	
25	644274	1	Hydraulslang	
26	615055	0,7 m	Slangskydd	1/2"
27	615050	3 m	Slangskydd	1"



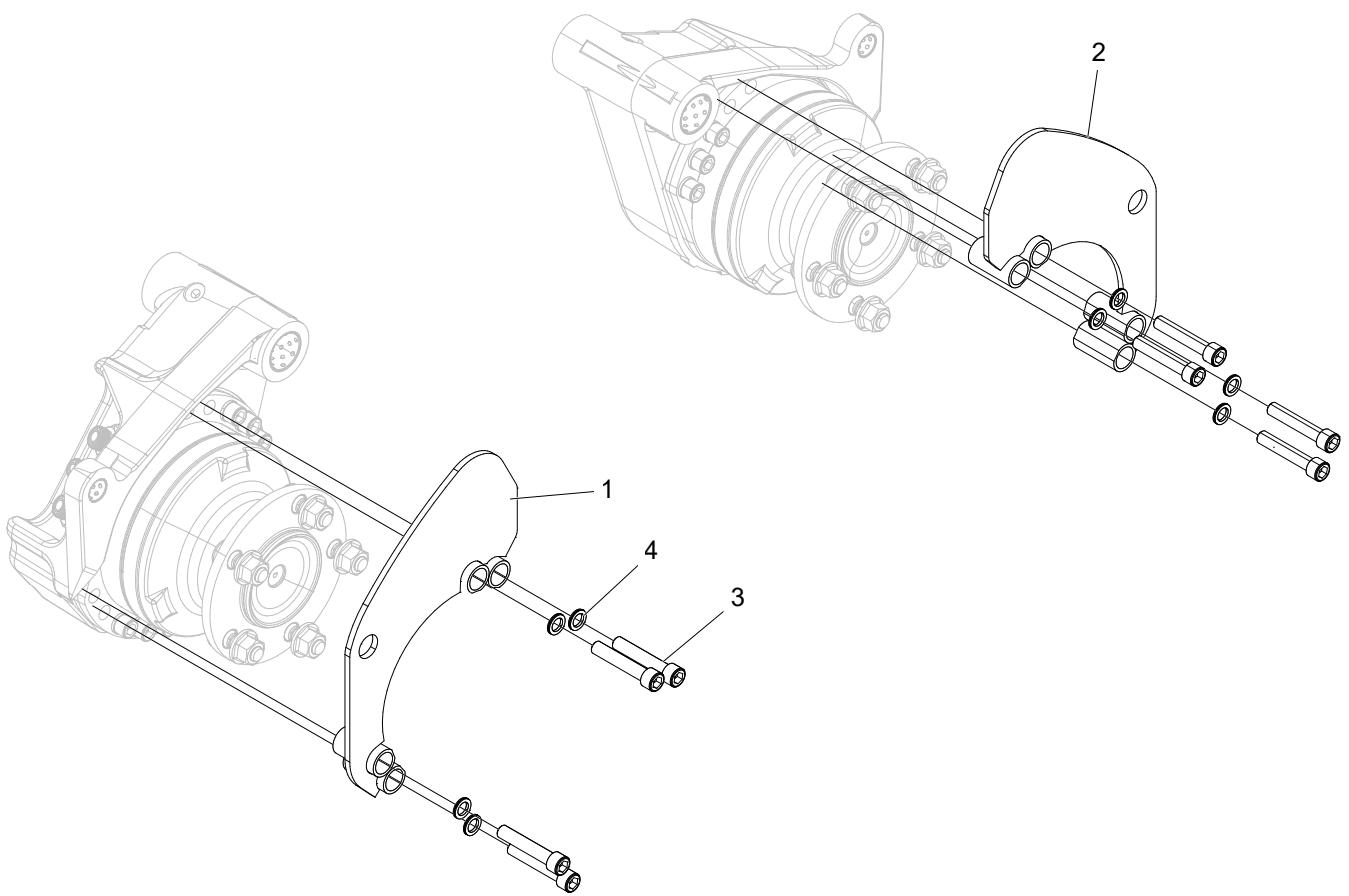
Ventilblock

Struktur 017604				
Pos.	Art nr.	Kvantitet	Beskrivning	Specifikation
1	612044	1	Block	
2	619016	1	Tryckbegränsningsventil	
3	612031	1	Riktningventil	
4	501032	4	Skruv	M5x35 12.9



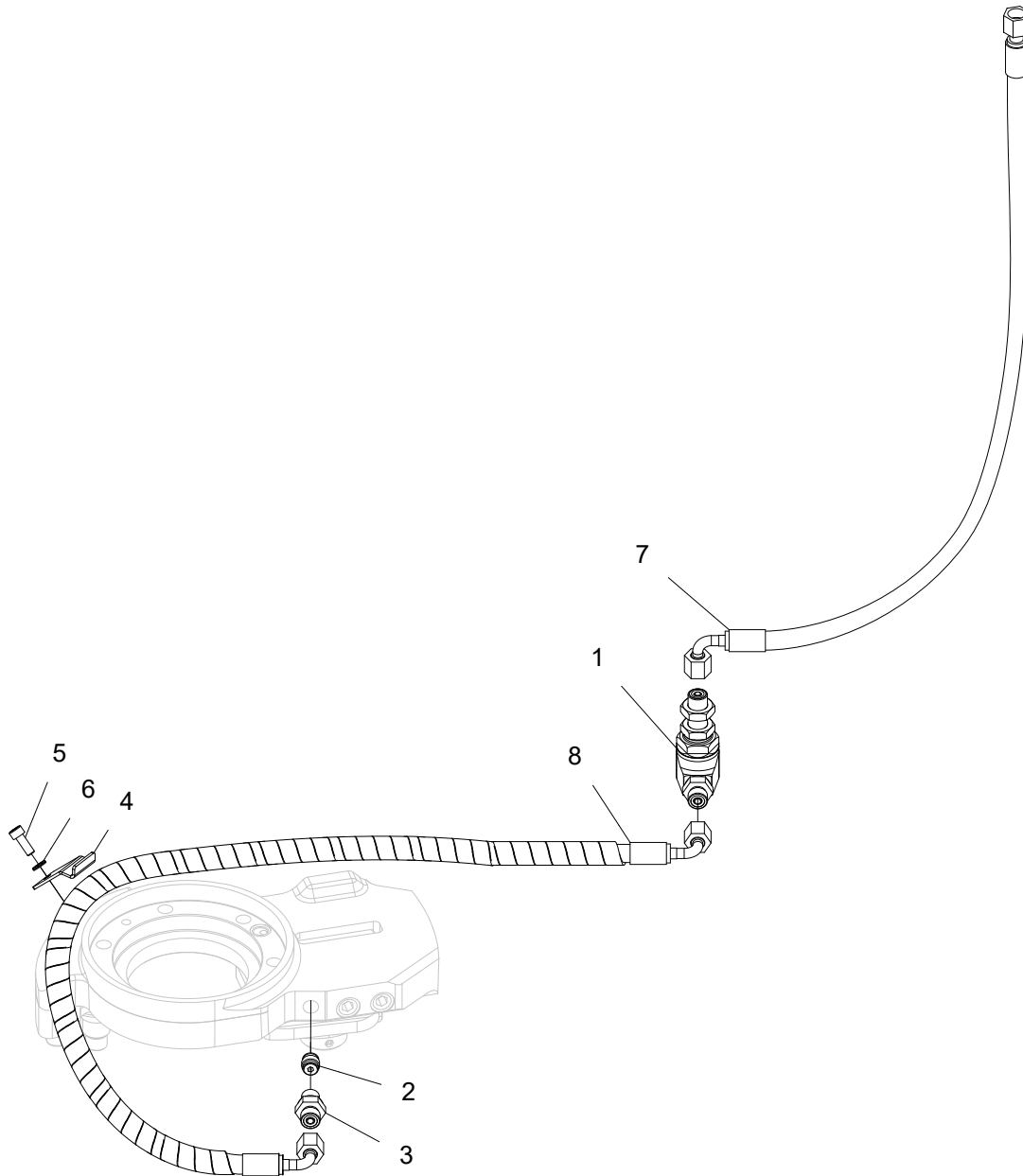
Riktningssventil

Struktur 612031				
Pos.	Art nr.	Kvantitet	Beskrivning	Specifikation
1	613076	2	Solenoid	
2	613105	2	Plastmutter	
3	540037	4	O-ring	7.65x1.68



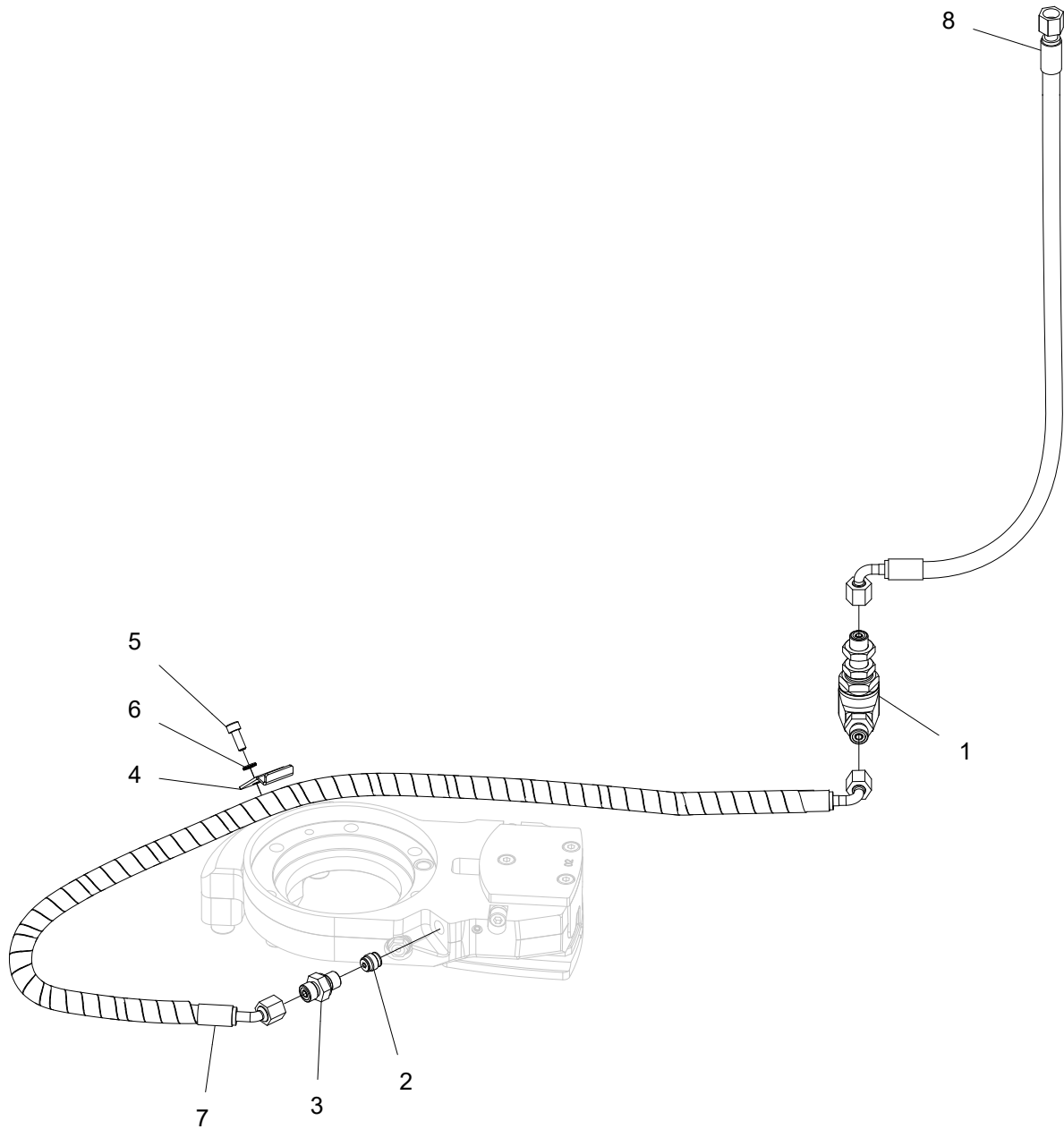
Heavy duty kit

Struktur 034576				
Pos.	Art nr.	Kvantitet	Beskrivning	Specifikation
1	016588	1	Skydd	
2	016589	1	Skydd	
3	500098	8	Skruv	M12x65 12.9
4	503060	8	Bricka	M12 NL



Stubbehandling såg 218

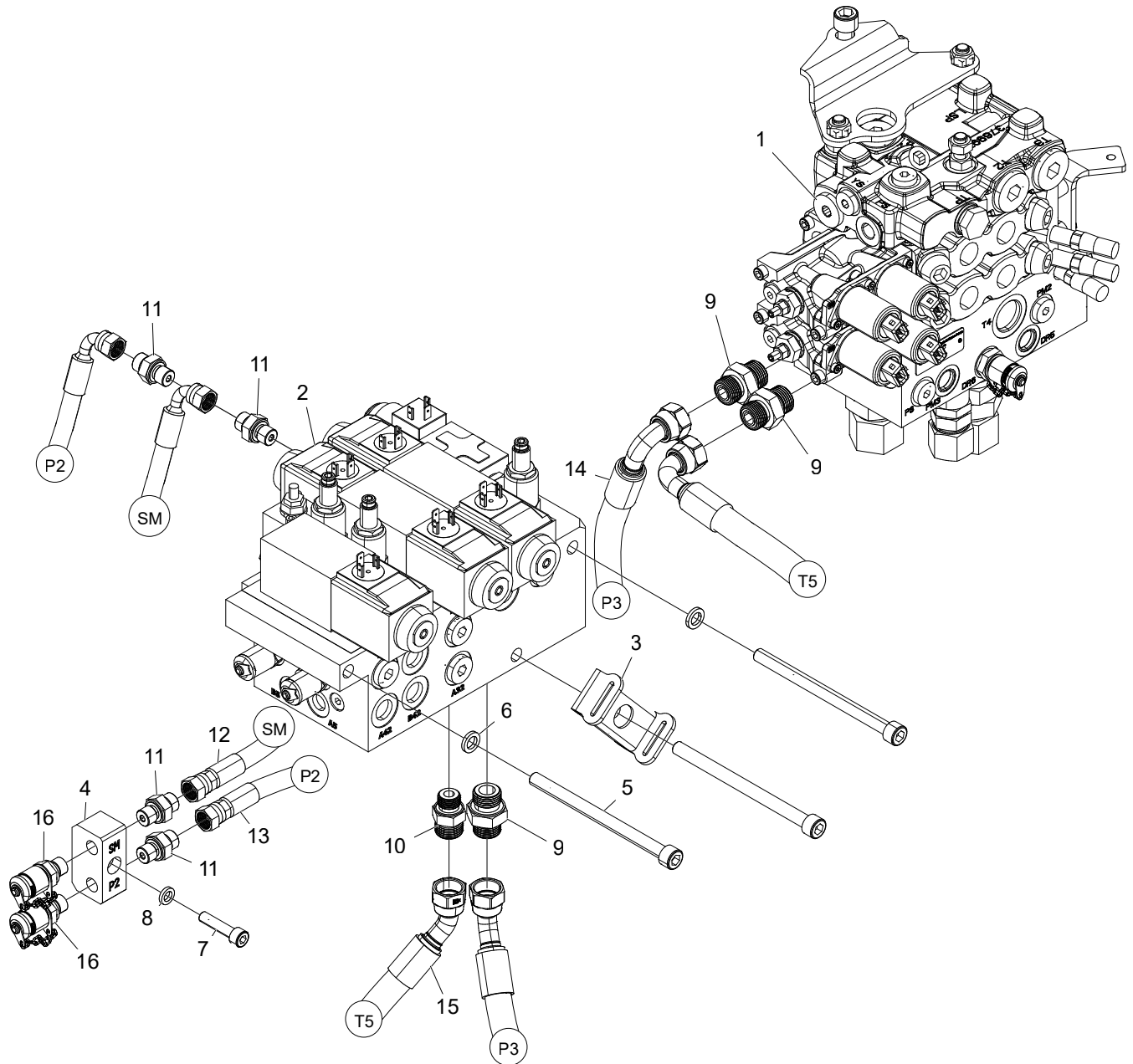
Struktur 034561				
Pos.	Art nr.	Kvantitet	Beskrivning	Specifikation
1	018524	1	Svivel	9/16"
2	617048	1	Backventil	1/4"
3	601750	1	Adapter	BSP 1/4" - 9/16" ORFS
4	018525	1	Slangfäste	
5	501045	1	Skruv	M6x16 12.9
6	503065	1	Nordlockbricka	M6 NL
7	644269	1	Hydraulslang	
8	644326	1	Hydraulslang	



Stubbehandling såg 318

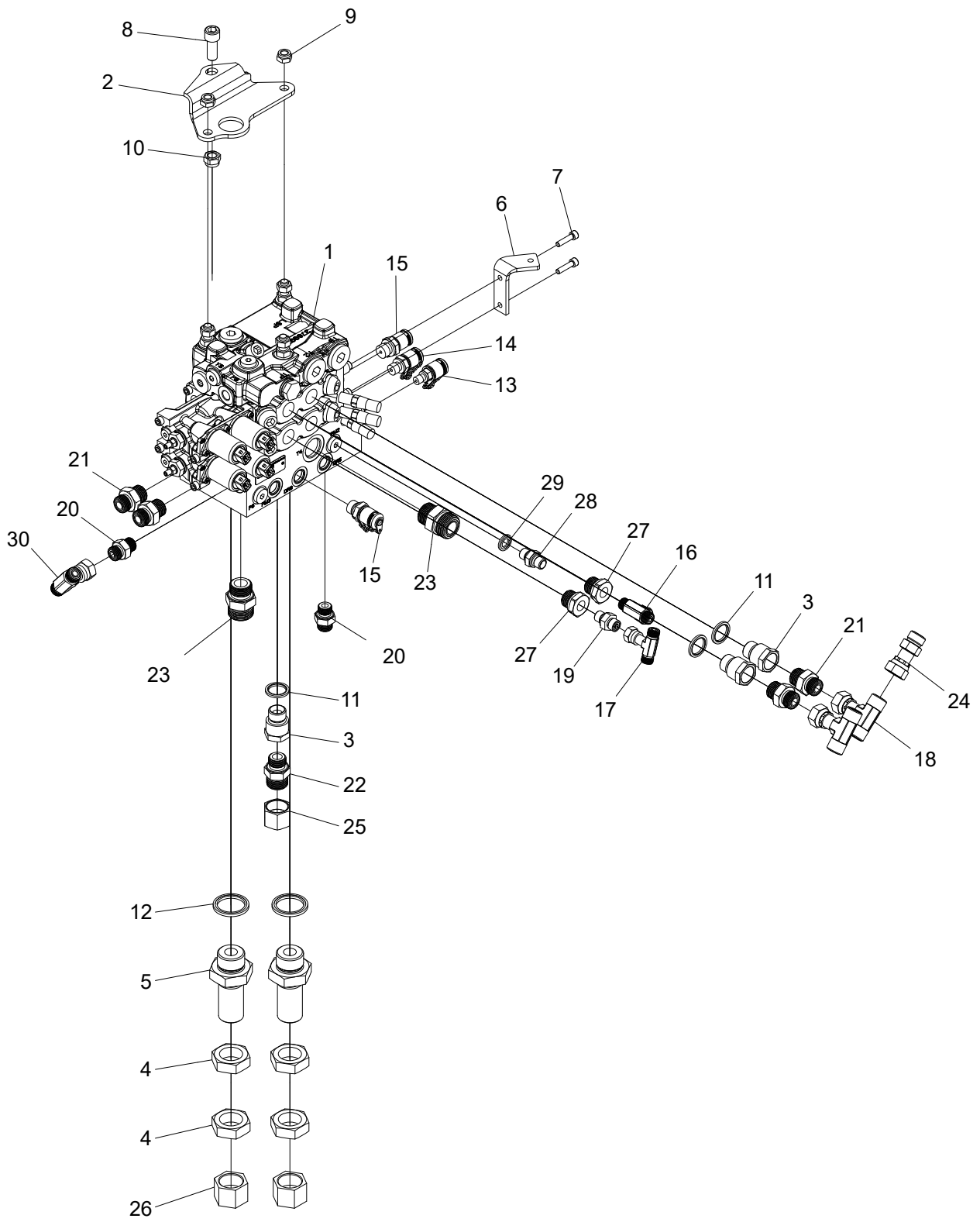
Struktur 034562				
Pos.	Art nr.	Kvantitet	Beskrivning	Specifikation
1	018524	1	Svivel	ORFS 9/16"
2	617048	1	Backventil	1/4"
3	601750	1	Adapter	BSP 1/4" - 9/16" ORFS
4	018525	1	Slangfäste	
5	501045	1	Skruv	M6x16 12.9
6	503065	1	Nordlockbricka	NL6
7	644327	1	Hydraulslang	
8	644269	1	Hydraulslang	

Hydraulsystem



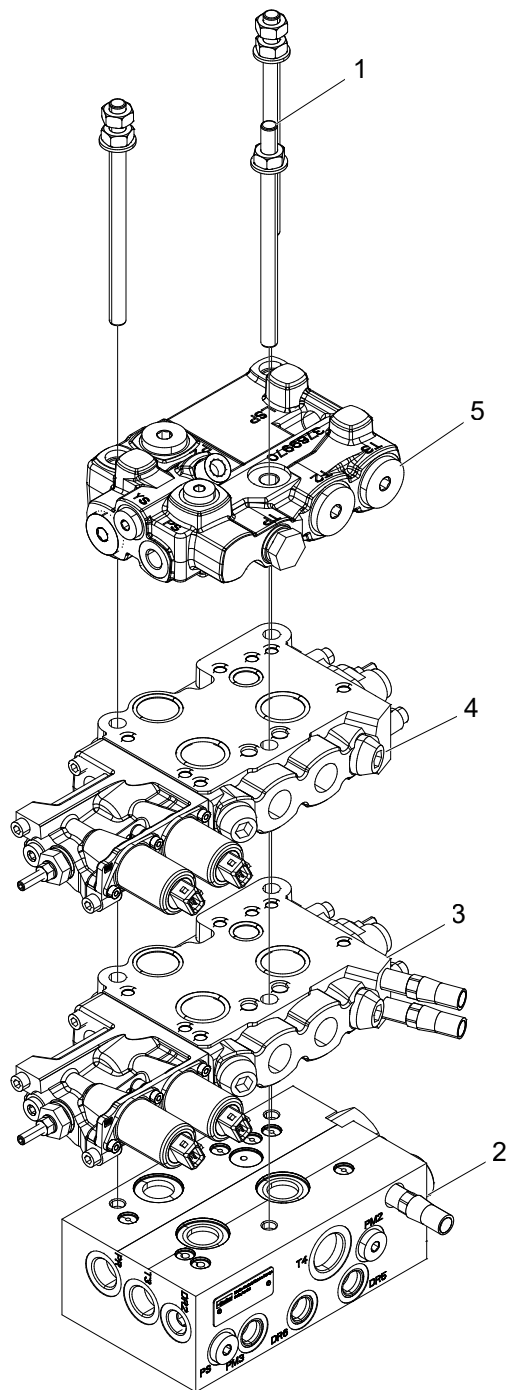
Hydraulik sammanställning

Struktur 005360				
Pos.	Art nr.	Kvantitet	Beskrivning	Specifikation
1	005361	1	Höger ventilblock	
2	018294	1	Vänster ventilblock	
3	016072	1	Slangklämma	
4	031073	1	Anslutningsblock	
5	501104	3	Skruv	M10x140 12.9
6	503057	2	Bricka	M10 NL
7	501072	1	Skruv	M8x35 12.9
8	503055	1	Bricka	M8 NL
9	601758	3	Adapter	BSP 1/2"-13/16" ORFS
10	601766	1	Adapter	BSP 3/8"-13/16" ORFS
11	601750	4	Adapter	BSP 1/4"-9/16" ORFS
12	644220	1	Hydraulslang	
13	644221	1	Hydraulslang	
14	644231	1	Hydraulslang	
15	644232	1	Hydraulslang	
16	601261	2	Mätuttag	1/4"



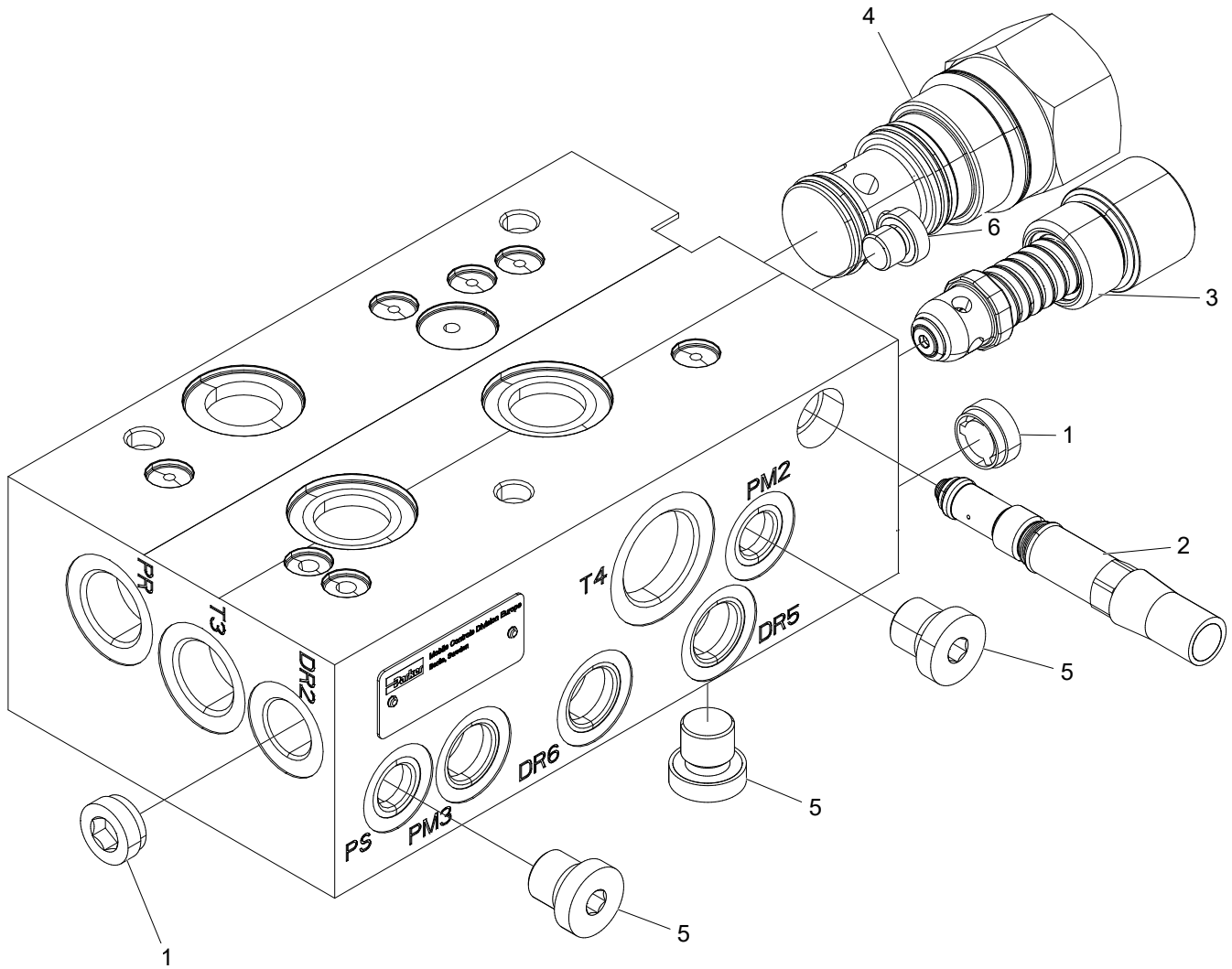
Höger ventilblock sammanställning

Struktur 005361-2				
Pos.	Art nr.	Kvantitet	Beskrivning	Specifikation
1	614016-01	1	Höger ventilblock	
2	012360	1	Fäste	
3	013805	3	Adapter	1/2"-1/2"
4	013885	4	Mutter	1 3/16"
5	017835	2	Skottgenomgång	1" - ORFS 20
6	018245	1	Fäste	
7	501048	2	Skruv	M6x25 12.9
8	501109	1	Skruv	M12x30 12.9
9	502055	2	Mutter	M10
10	502056	1	Mutter	M12
11	601103	3	Tredobricka	1/2"
12	601105	2	Tredobricka	1"
13	601260	1	Mätuttag	1/8"
14	601261	1	Mätuttag	1/4"
15	601262	2	Mätuttag	3/8"
16	601740	1	Adapter	BSP 1/4" - 9/16" ORFS
17	601741	1	Adapter	ORFS -04
18	601743	2	Adapter	ORFS -08
19	601750	1	Adapter	BSP 1/4" - 9/16" ORFS
20	601754	2	Adapter	BSP 3/8" - 11/16" ORFS
21	601758	4	Adapter	BSP 1/2" - 13/16" ORFS
22	601759	1	Adapter	BSP 1/2" - 1" ORFS
23	601762	2	Adapter	BSP 3/4" - 1.3/16" ORFS
24	601774	1	Adapter	ORFS -08
25	601790	1	Plugg	1"
26	601791	2	Plugg	1 3/16" ORFS
27	602059	2	Adapter	1/2" - 1/4"
28	601028	1	Adapter	1/4"
29	601101	1	Tredobricka	1/4"
30	601744	1	Adapter	ORFS -06



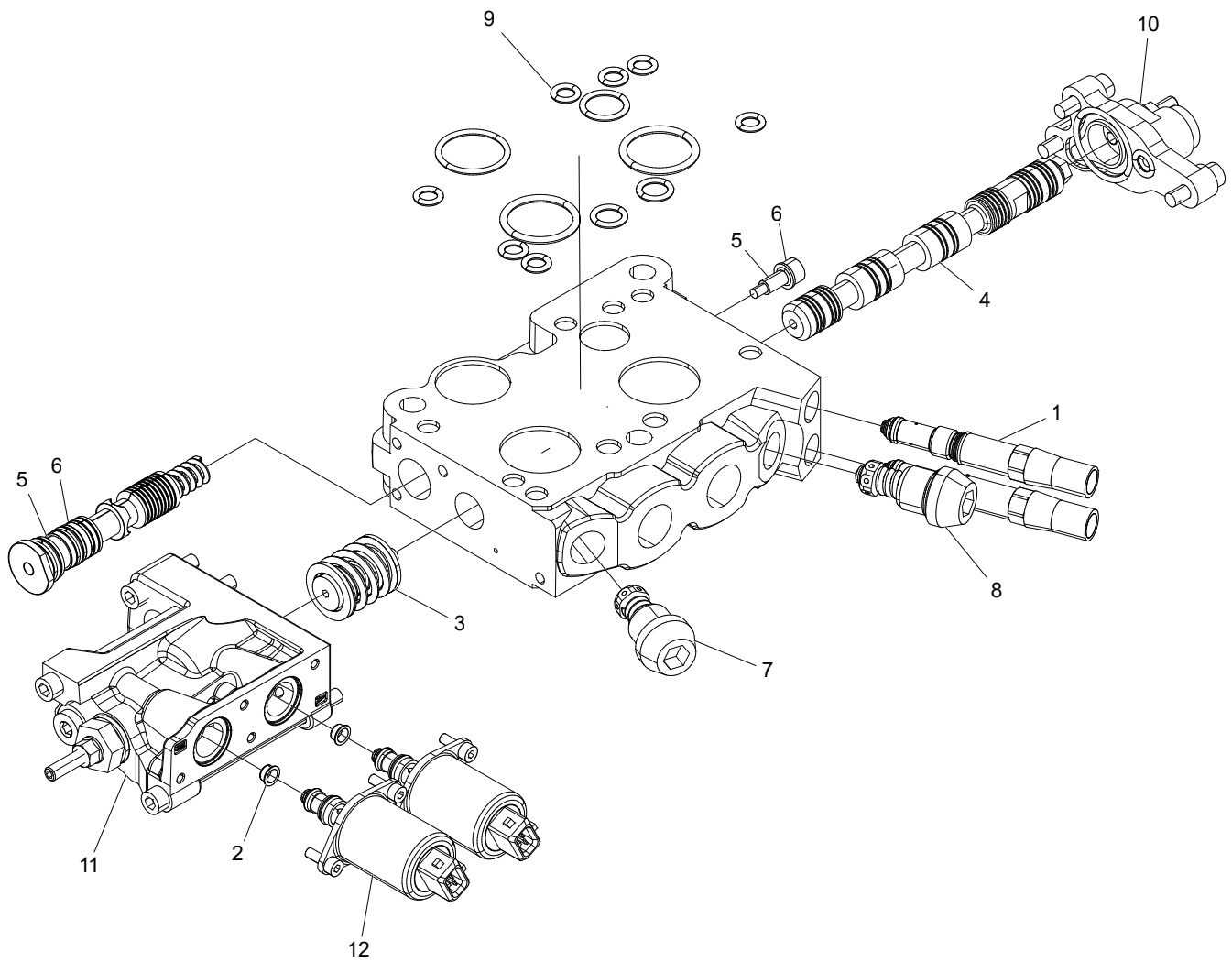
Höger ventilblockblock

Struktur 614016-02				
Pos.	Art nr.	Kvantitet	Beskrivning	Specifikation
1	620461	1	Dragstångskit	
2	614116-04	1	Inloppsblock	S1
3	614111-01	1	Kvistknivssektion	S2
4	614115-05	1	Matningssektion	S3
5	614110-01	1	Ändsektion	S4



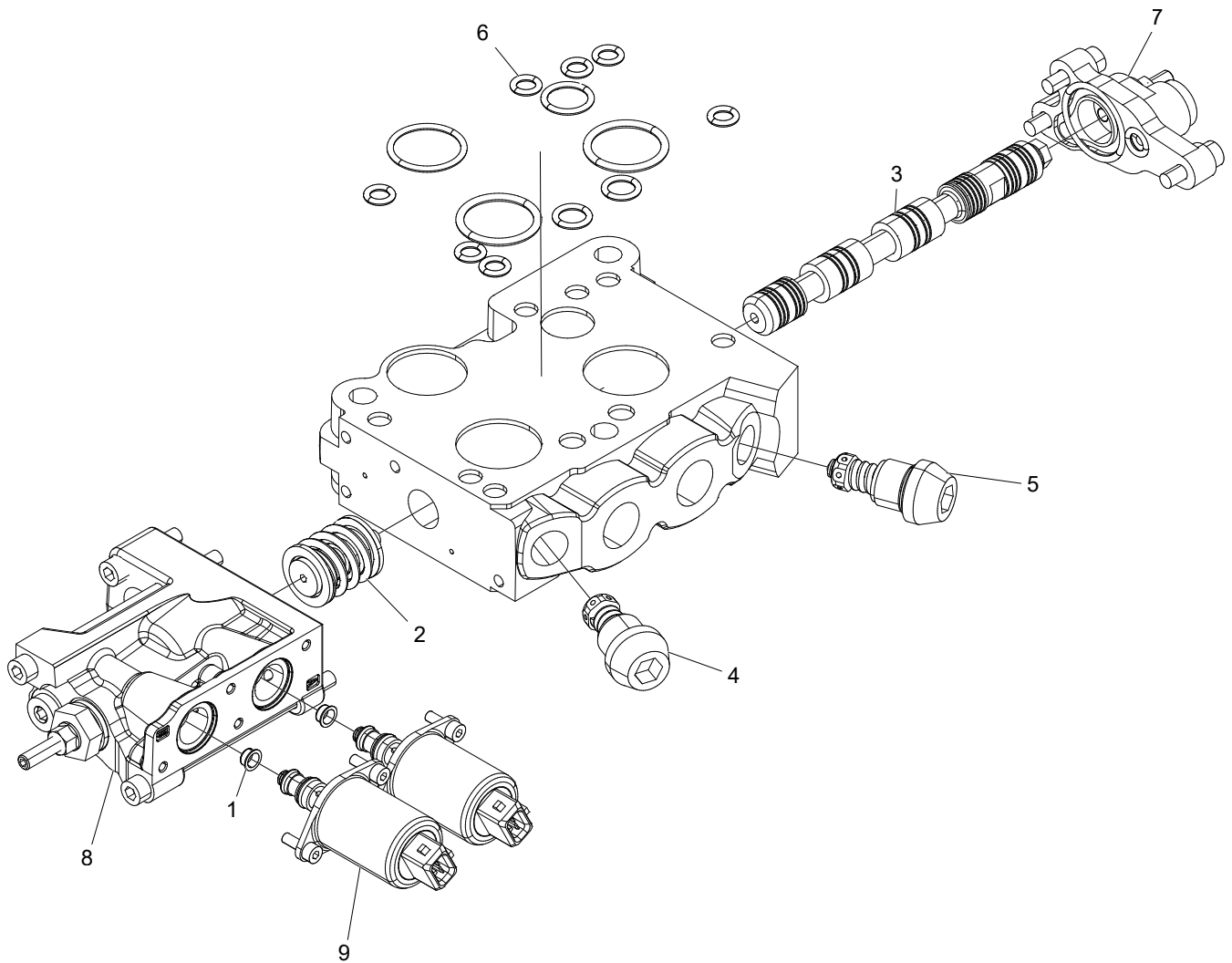
Inloppsblock S1

Struktur 614116-04				
Pos.	Art nr.	Kvantitet	Beskrivning	Specifikation
1	617028	2	Backventil	
2	620397	1	Matarreducerare	
3	611196	1	Chockventil	330 bar
4	620543	1	Tryckbegränsningsventil	
5	601001	3	Insexplugg	1/4"
6	601000	1	Insexplugg	1/8"



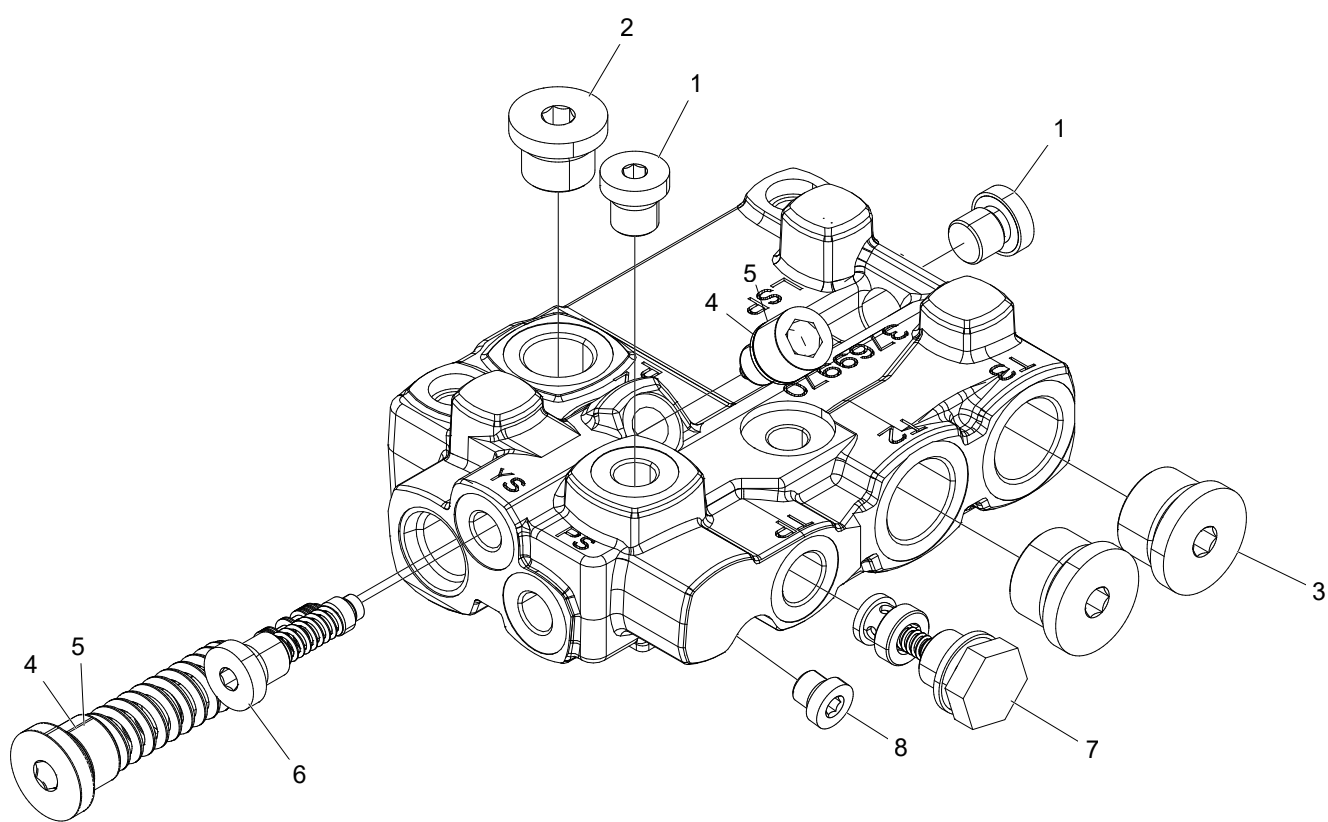
Kvistknivssektion S2

Struktur 614111-01				
Pos.	Art nr.	Kvantitet	Beskrivning	Specifikation
1	620397	2	Matarreducerare	
2	620345	2	Strypning	1,2
3	620392	1	Fjädersats	PC/EC
4	620444	1	Ventilslid	MBX
5	620522	1	Kompensatorkit	B
6	620523	1	Kompensatorkit	G
7	620399	1	Chockventil	125 bar
8	620492	1	Chockventil	160 bar
9	620377	1	Packningssats	
10	620390	1	Servokåpa	EC/PC
11	620342	1	Servokåpa	EC/A036
12	620590	2	Magnetventil	



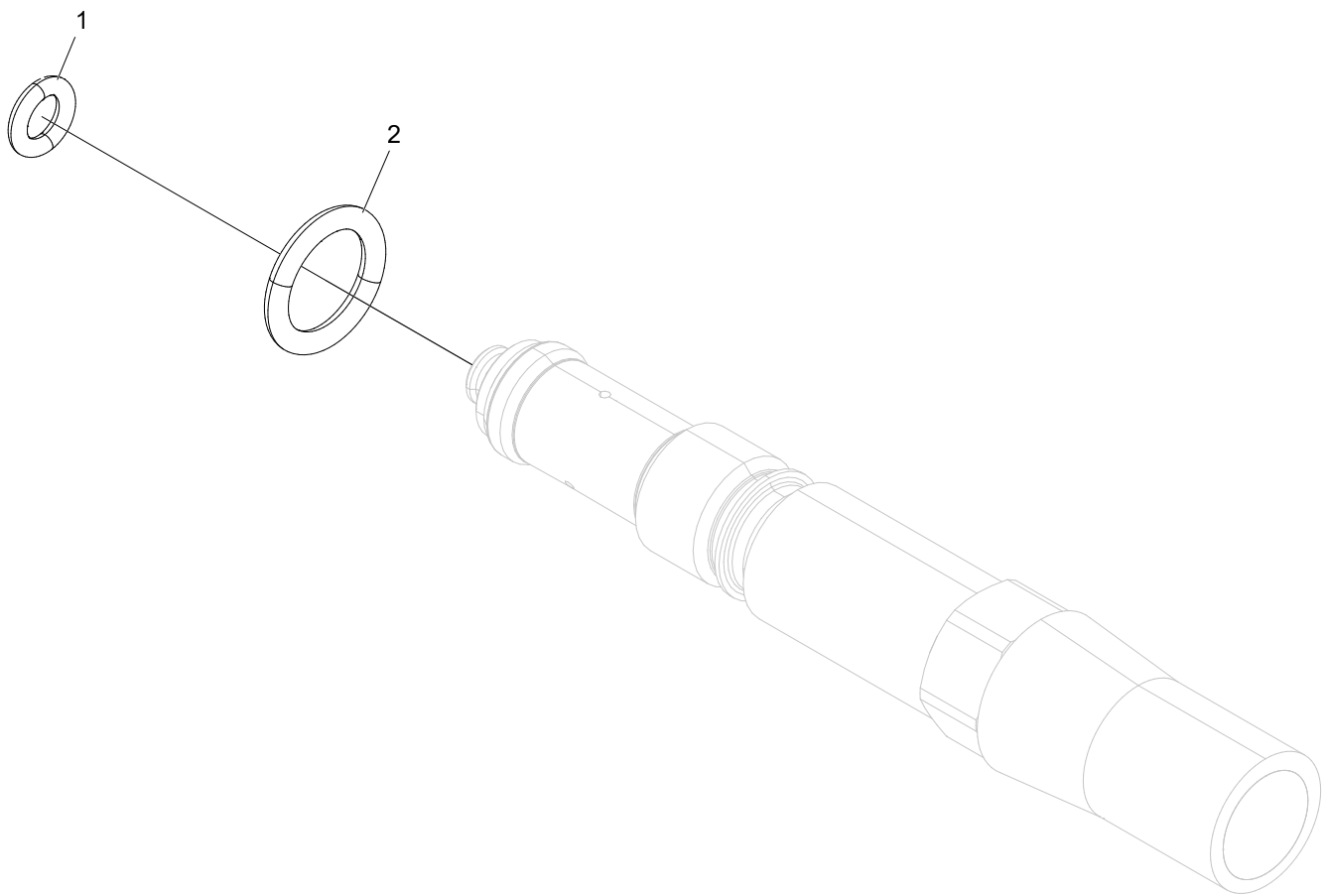
Matningssektion S3

Struktur 614115-05				
Pos.	Art nr.	Kvantitet	Beskrivning	Specifikation
1	620346	2	Strypning	0,8
2	620485	1	Fjädersats	
3	620454	1	Ventilslid	UBX
4	620484	1	Chockventil	280 bar
5	620400	1	Chockventil	320 bar
6	620377	1	Packningssats	
7	620390	1	Servokåpa	EC/PC
8	620342	1	Servokåpa	EC/A036
9	620590	2	Magnetventil	



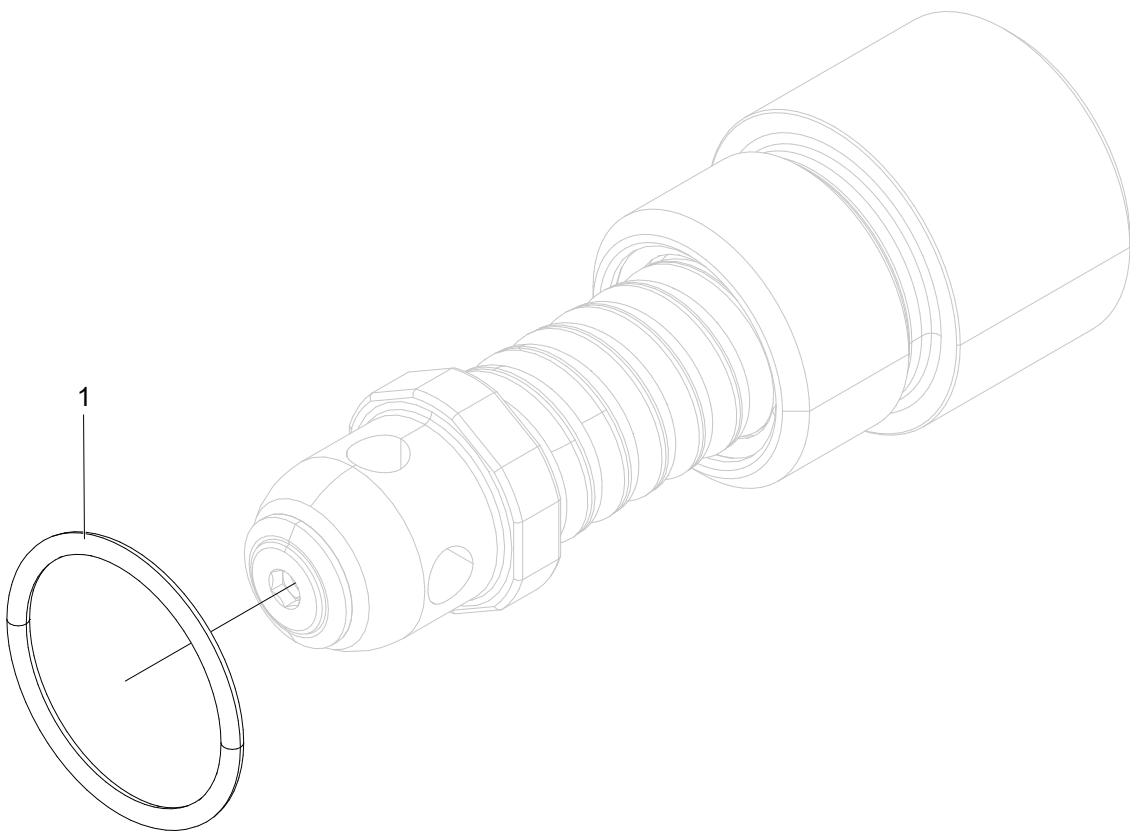
Ändsektion S4

Struktur 614110-01				
Pos.	Art nr.	Kvantitet	Beskrivning	Specifikation
1	601001	2	Insexplugg	1/4"
2	601003	1	Insexplugg	1/2"
3	601004	2	Insexplugg	3/4"
4	620417	1	Pilotreducerare	G 35 bar
5	620418	1	Pilotreducerare	R 35 bar
6	620426	1	Pilotfilter	
7	617070	1	Backventil	
8	601000	1	Insexplugg	1/8"



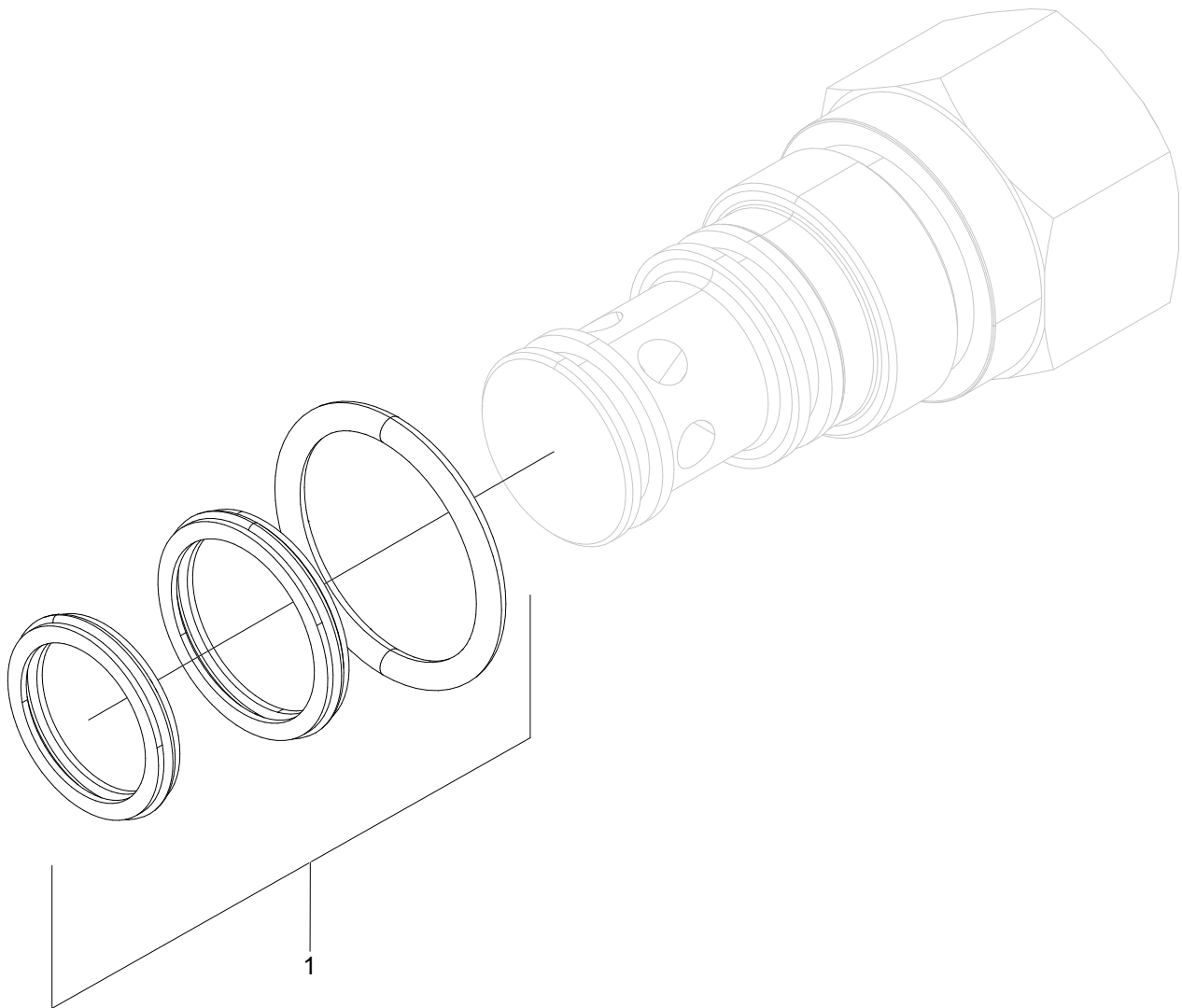
Matarreducerare

Struktur 620397				
Pos.	Art nr.	Kvantitet	Beskrivning	Specifikation
1	540001	1	O-ring	4,1x1,6
2	543022	1	O-ring	9,5x2,0



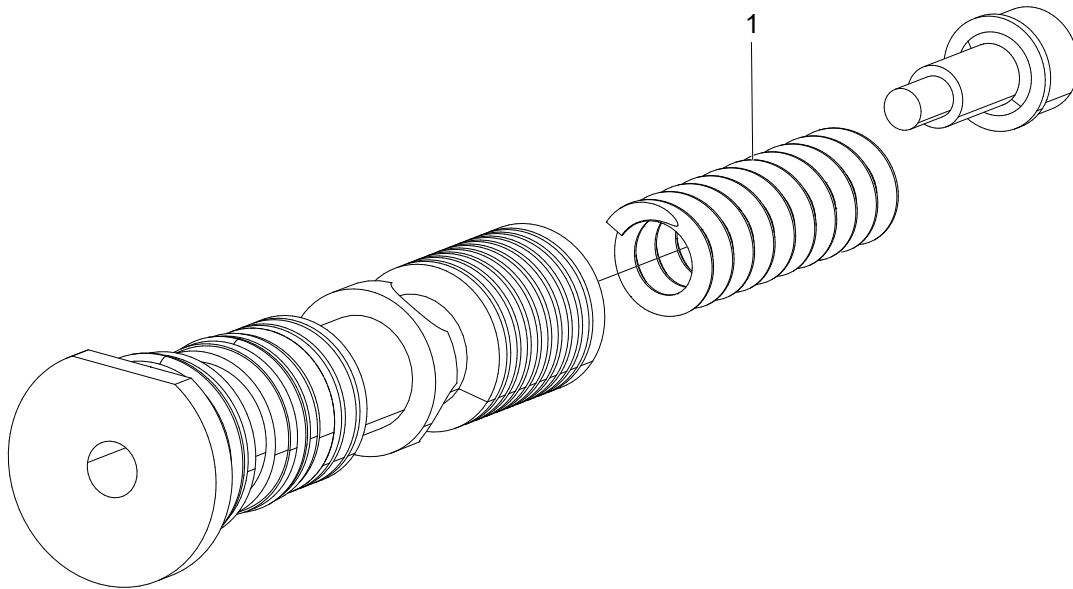
Chockventil 330 bar

Struktur 611196				
Pos.	Art nr.	Kvantitet	Beskrivning	Specifikation
1	540047	1	O-ring	21,95x1,78



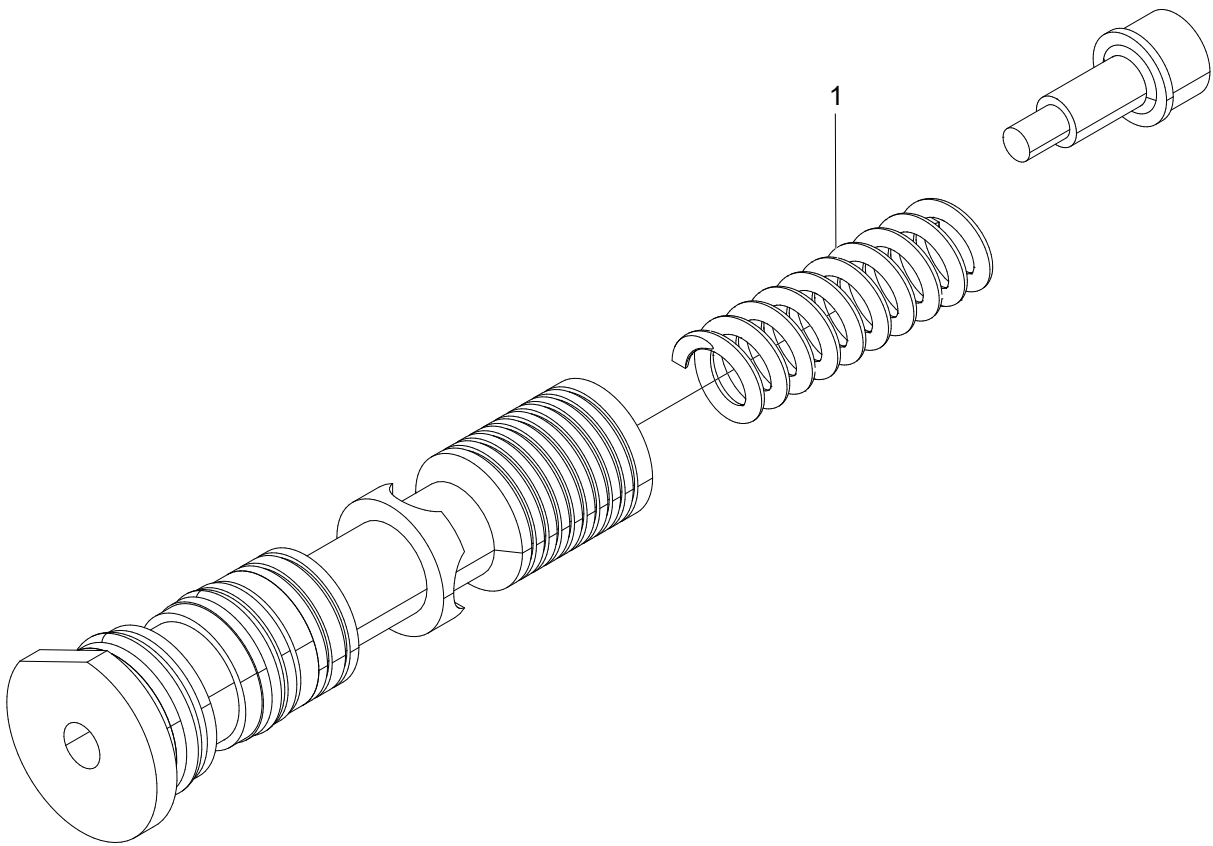
Tryckbegränsningsventil

Struktur 620543				
Pos.	Art nr.	Kvantitet	Beskrivning	Specifikation
1	611309	1	Packningssats	



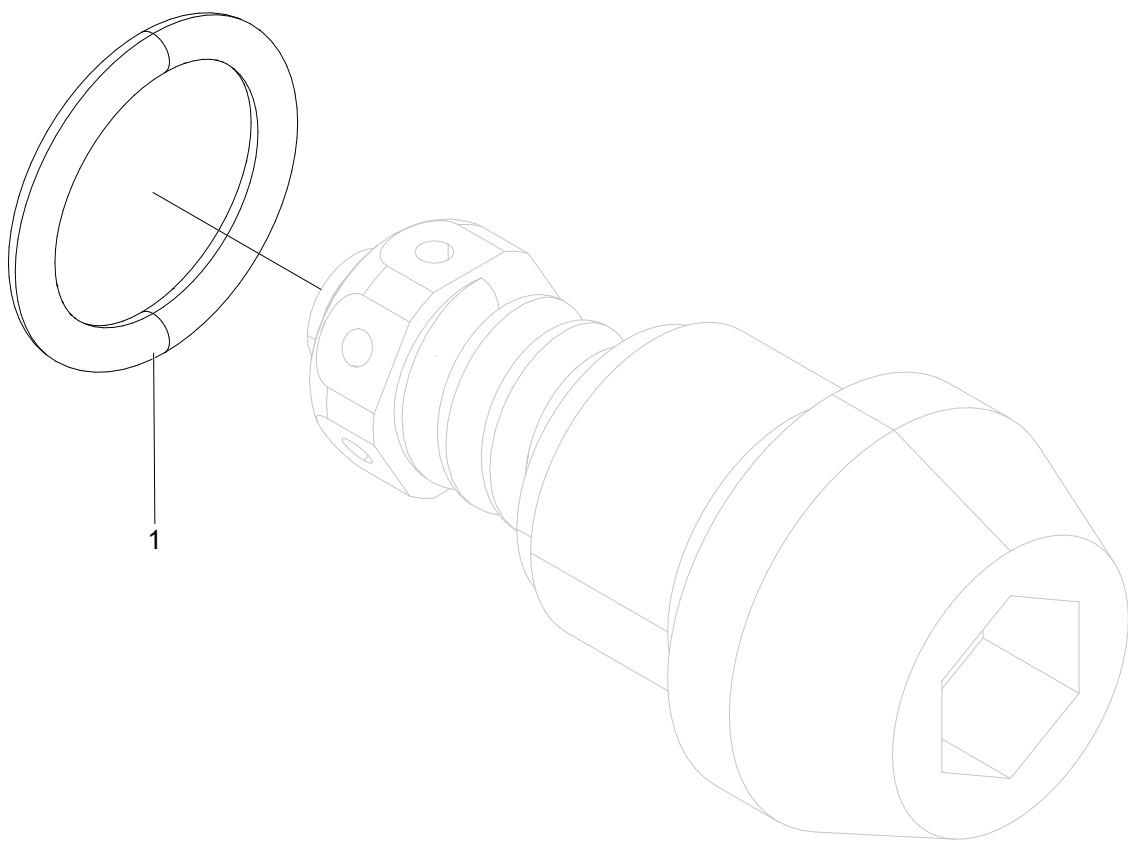
Kompensatorkit

Struktur 620522				
Pos.	Art nr.	Kvantitet	Beskrivning	Specifikation
1	620494	1	Fjäder	



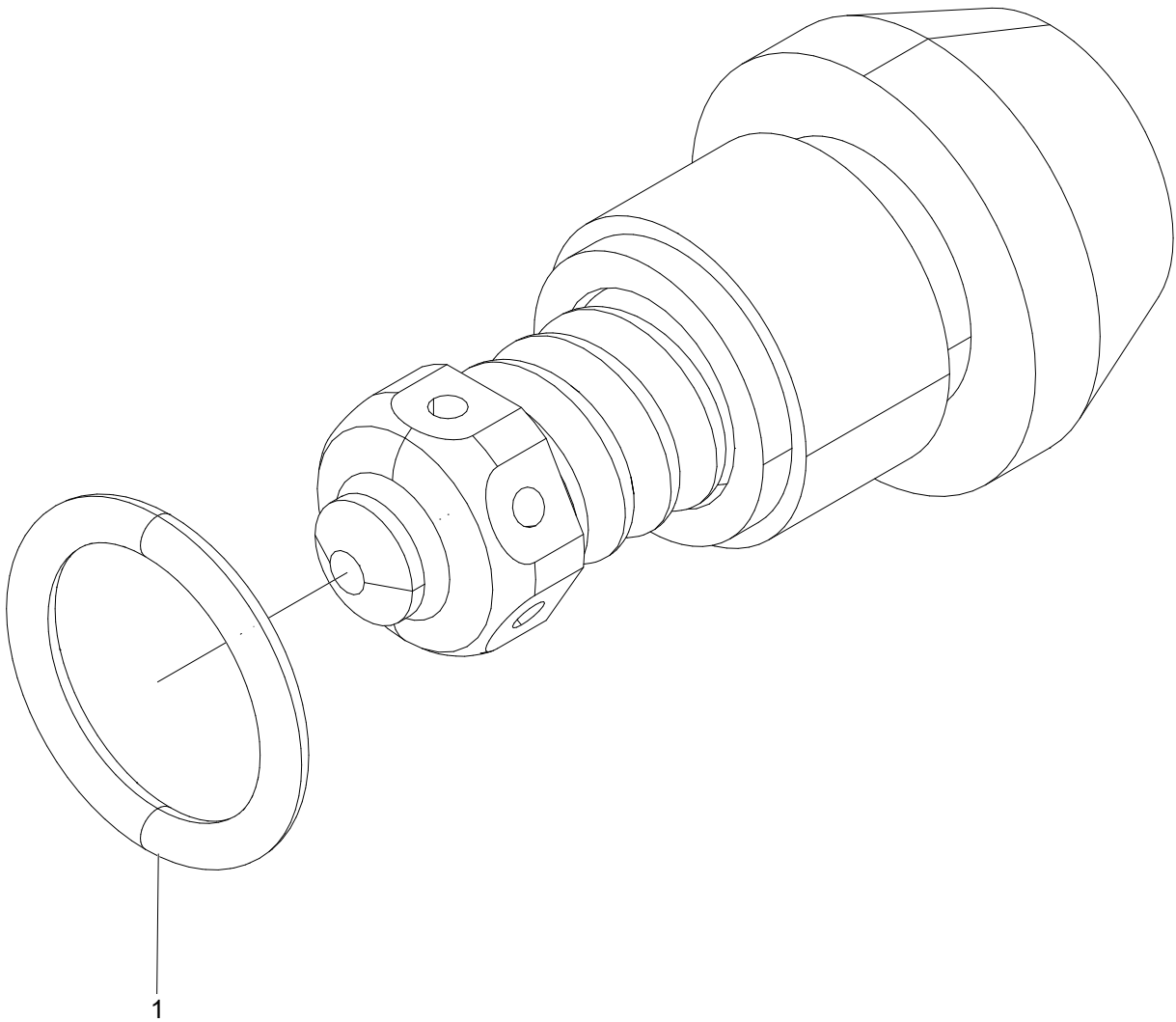
Kompensatorkit

Struktur 620523				
Pos.	Art nr.	Kvantitet	Beskrivning	Specifikation
1	620494	1	Fjäder	



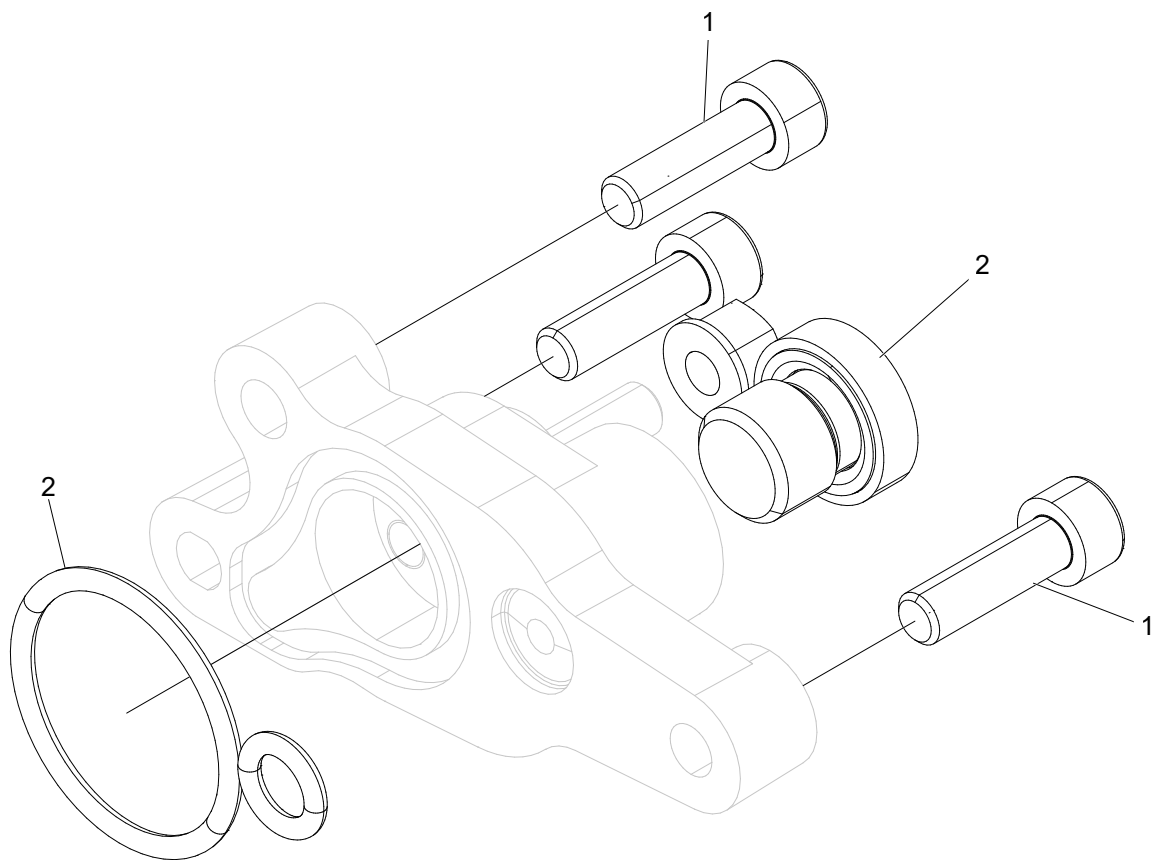
Chockventil 125 bar

Struktur 620399				
Pos.	Art nr.	Kvantitet	Beskrivning	Specifikation
1	540072	1	Fjäder	15,3x2,4



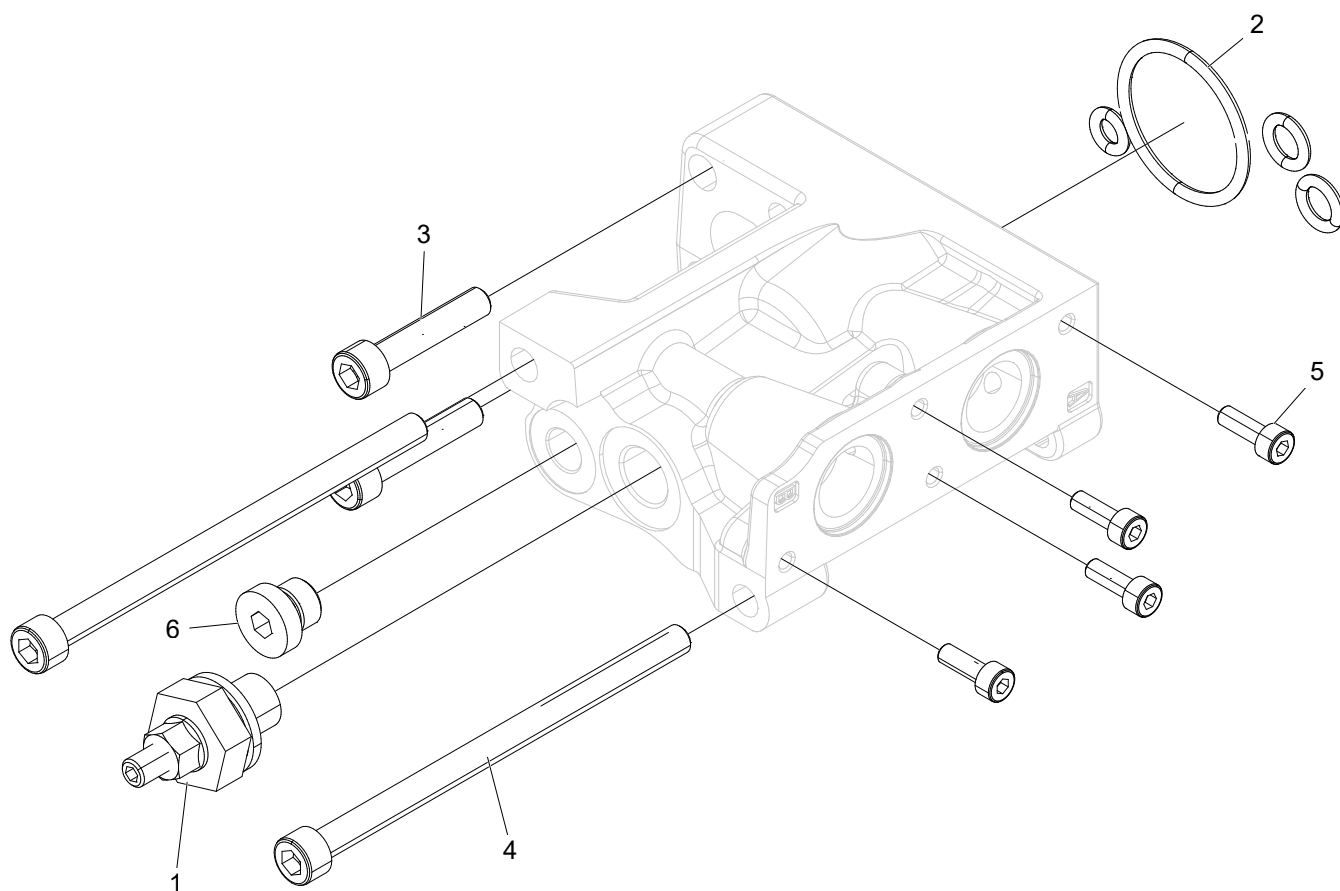
Chockventil 160 bar

Struktur 620492				
Pos.	Art nr.	Kvantitet	Beskrivning	Specifikation
1	540072	1	Fjäder	15,3x2,4



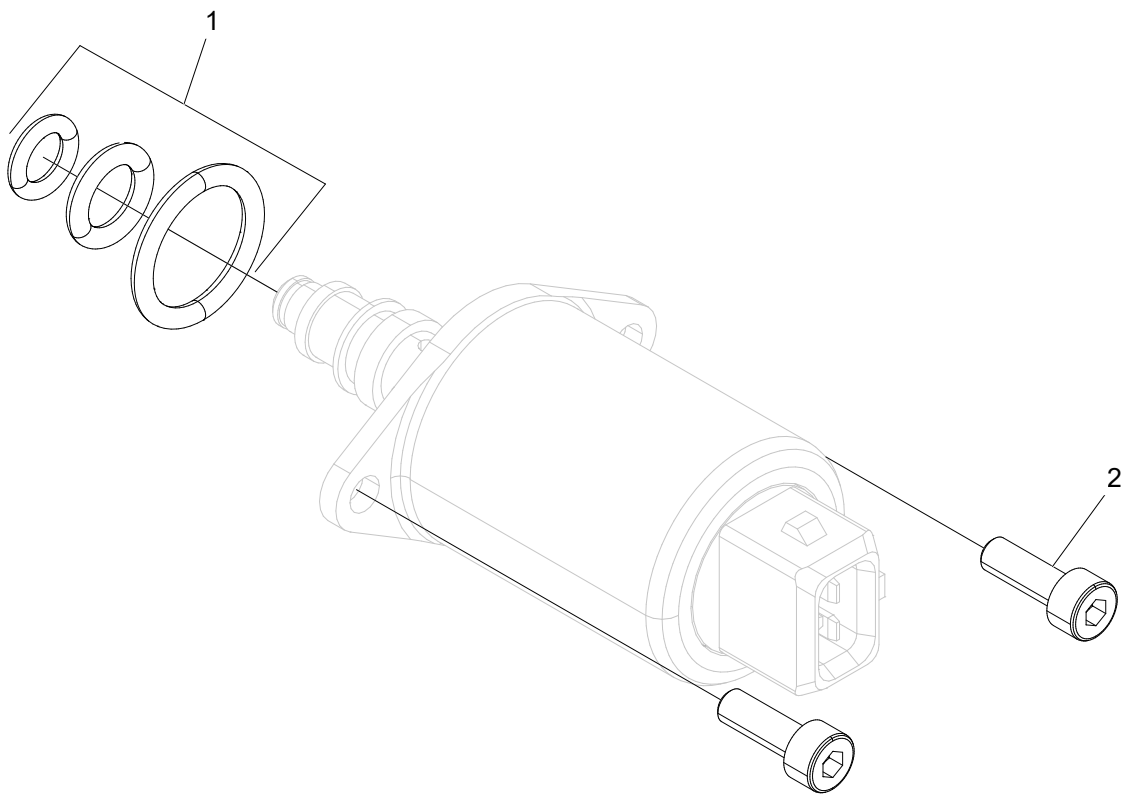
Servokåpa EC/PC

Struktur 620390				
Pos.	Art nr.	Kvantitet	Beskrivning	Specifikation
1	501046	3	Skruv	M6x20 12.9
2	620383	1	Packningssats	



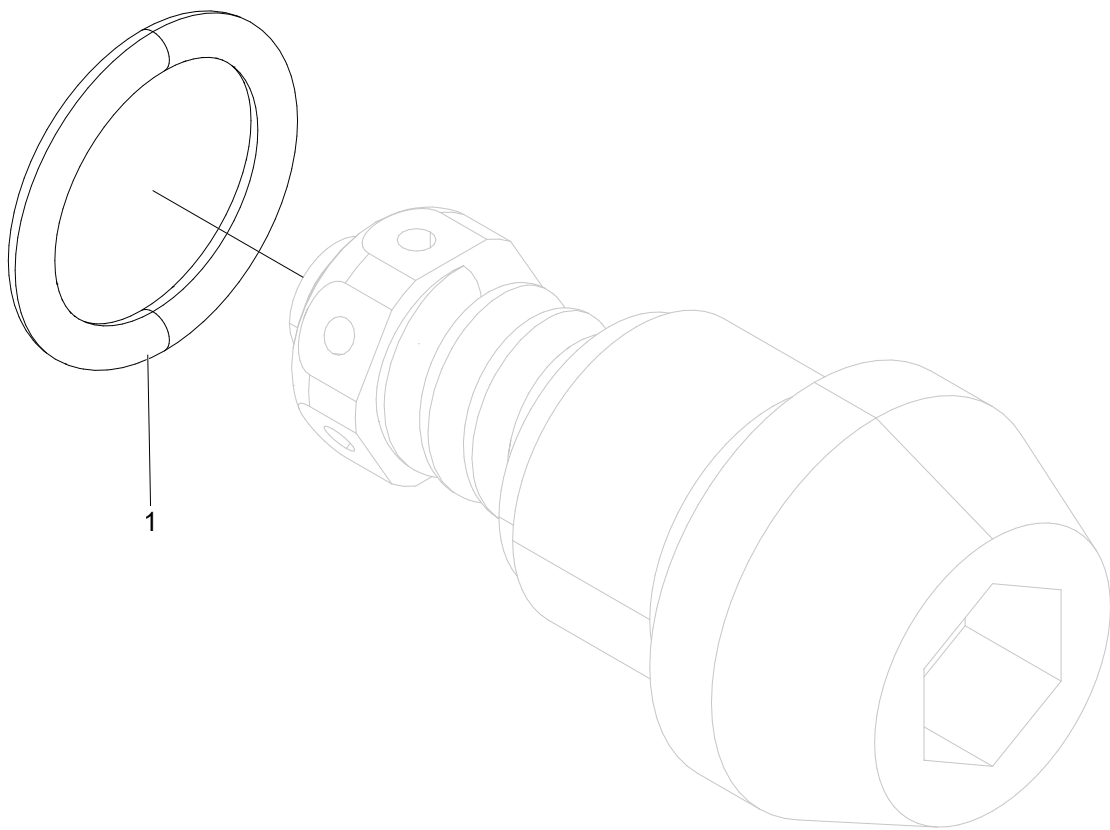
Servokåpa EC/A036

Struktur 620342				
Pos.	Art nr.	Kvantitet	Beskrivning	Specifikation
1	620446	1	Slagbegränsningssats	
2	620379	1	Packningssats	
3	501049	2	Skruv	M6x30 12.9
4	501061	2	Skruv	M6x100 12.9
5	501014	4	Skruv	M4x12 12.9
6	601000	1	Insexplugg	1/8"



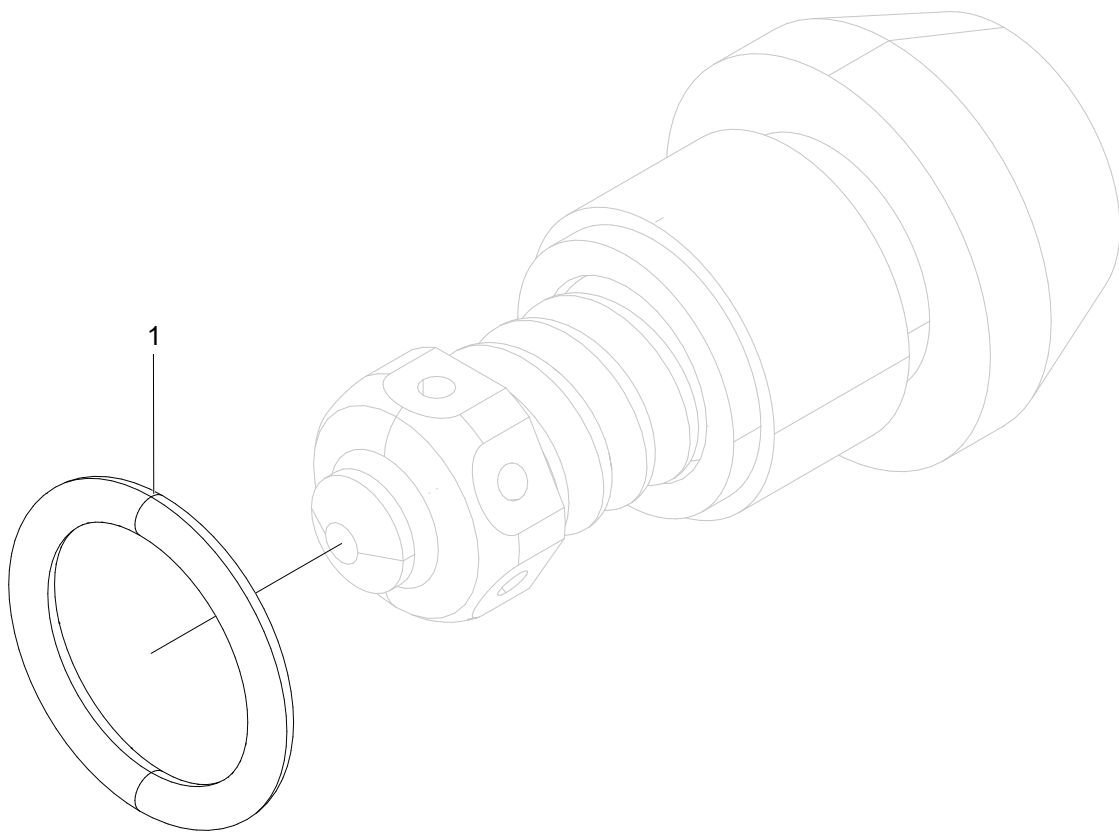
Magnetventil

Struktur 620590				
Pos.	Art nr.	Kvantitet	Beskrivning	Specifikation
1	501014	3	Skruv	M4x12 12.9
2	620344	1	Packningssats	



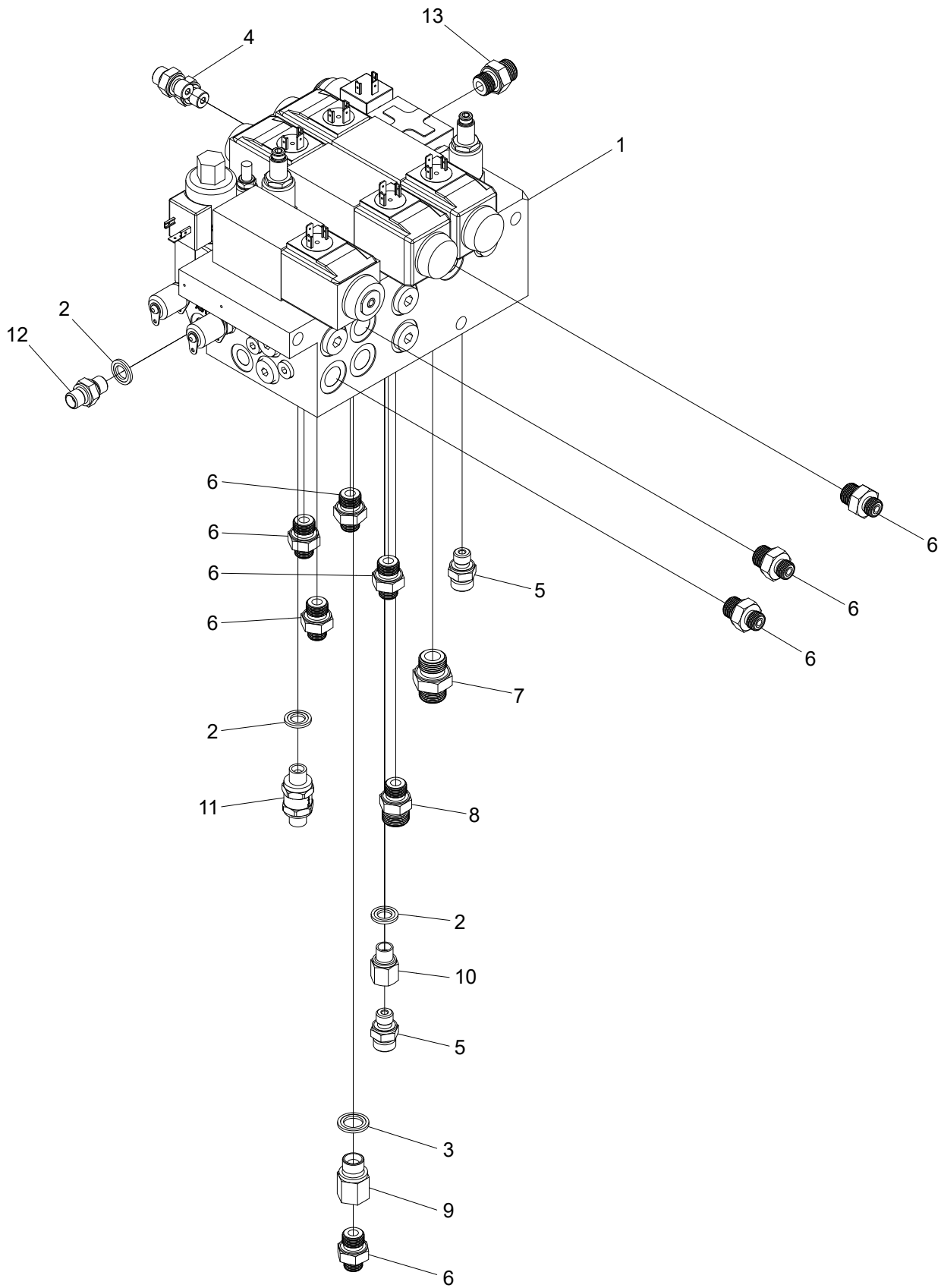
Chockventil 280 bar

Struktur 620484				
Pos.	Art nr.	Kvantitet	Beskrivning	Specifikation
1	540072	1	Fjäder	15,3x2,4



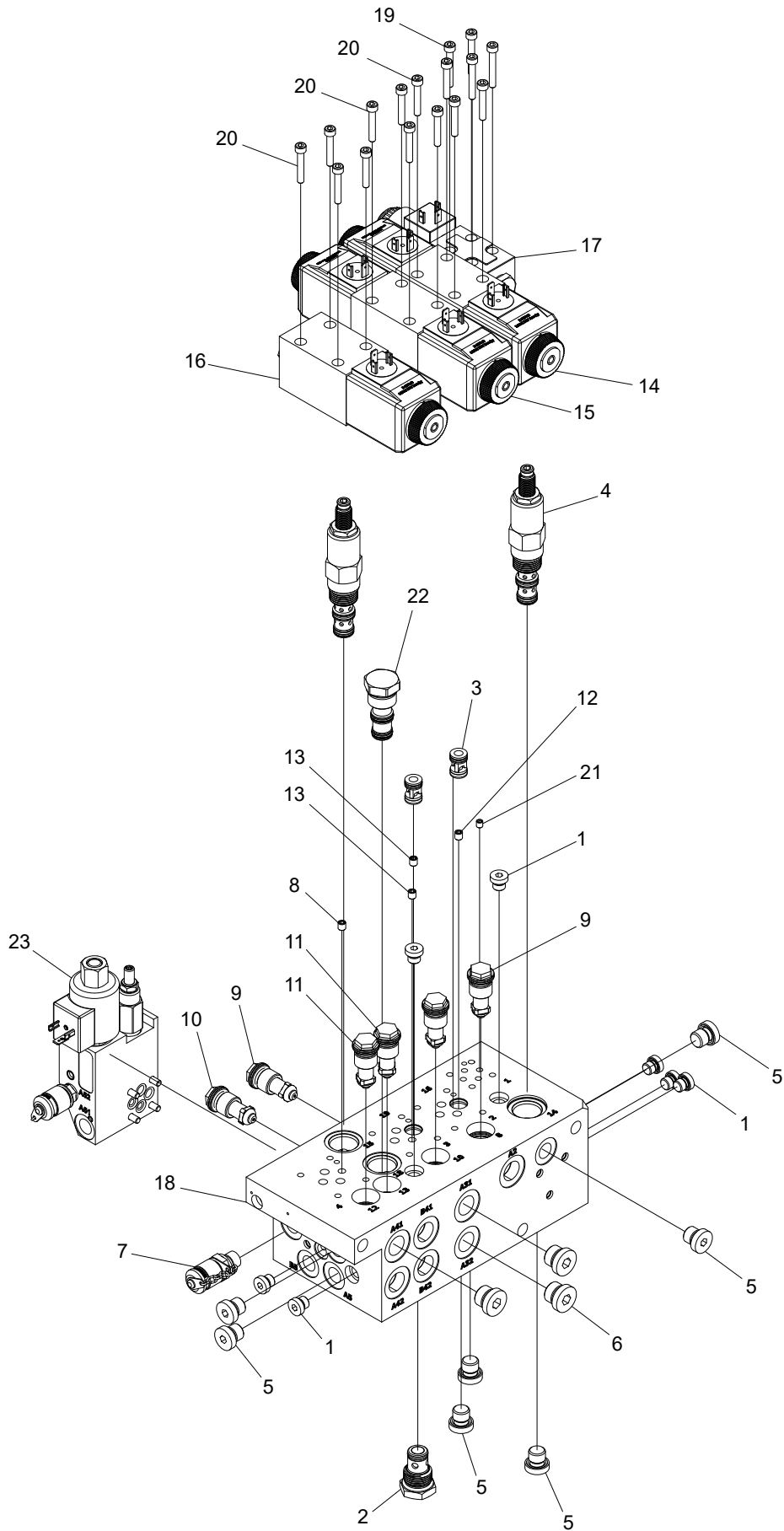
Chockventil 320 bar

Struktur 620400				
Pos.	Art nr.	Kvantitet	Beskrivning	Specifikation
1	540072	1	Fjäder	15,3x2,4



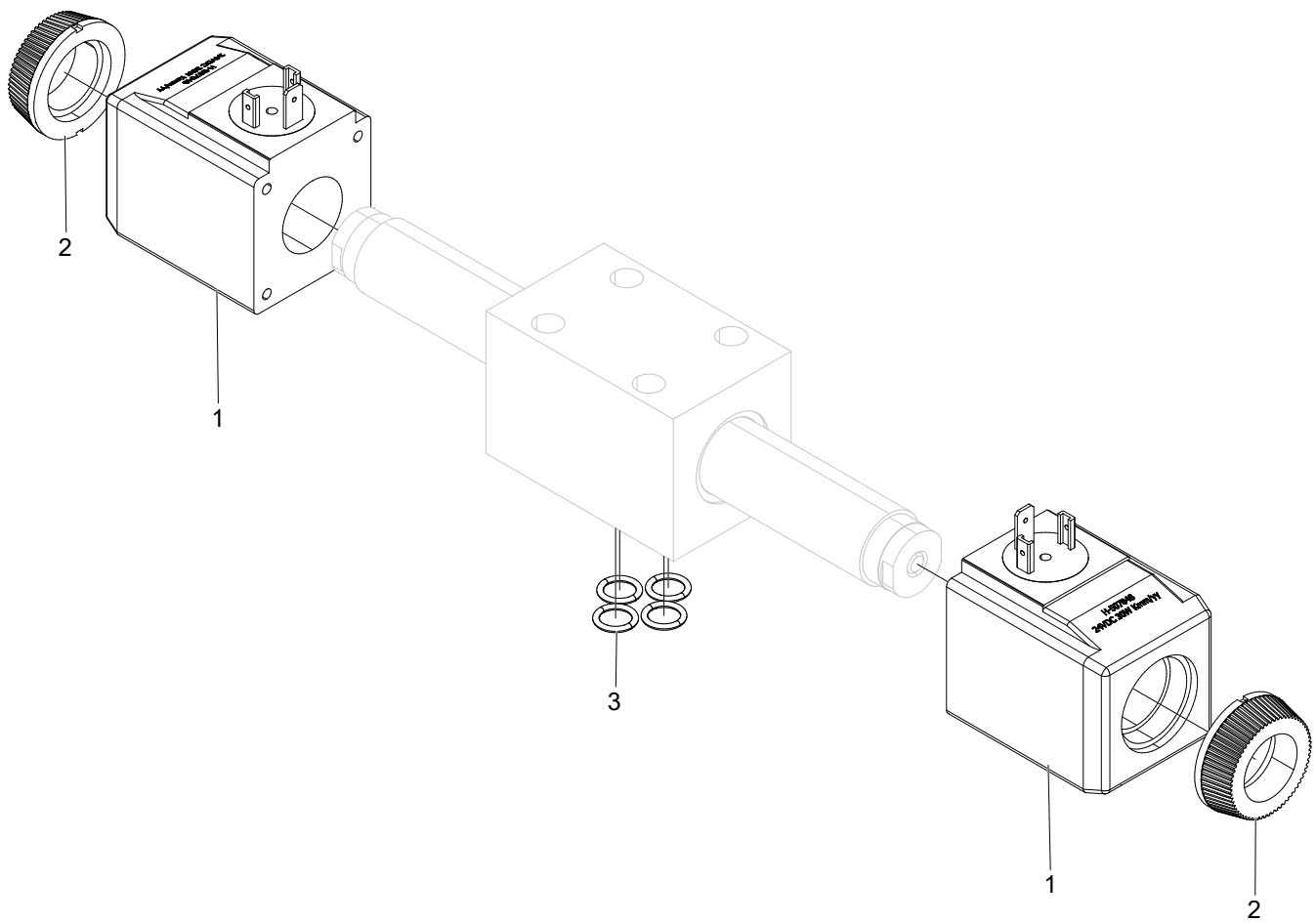
Vänster ventilblock sammanställning

Struktur 005363-2				
Pos.	Art nr.	Kvantitet	Beskrivning	Specifikation
1	018841	7	Ventilblock	
2	601101	1	Tredobricka	1/4"
3	601102	2	Tredobricka	3/8"
4	601750	2	Adapter	BSP 1/4" - 9/16" ORFS
5	601752	7	Adapter	1/4" - ORFS 06
6	601753	3	Adapter	BSP 3/8" - 9/16" ORFS
7	601758	1	Adapter	BSP 1/2" - 13/16" ORFS
8	601766	1	Adapter	BSP -06 - ORFS -08
9	602051	2	Adapter	3/8"
10	602055	2	Adapter	1/4"
11	617009	2	Backventil	
12	601028	1	Adapter	1/4"
13	601754	2	Adapter	BSP 3/8" - 11/16" ORFS



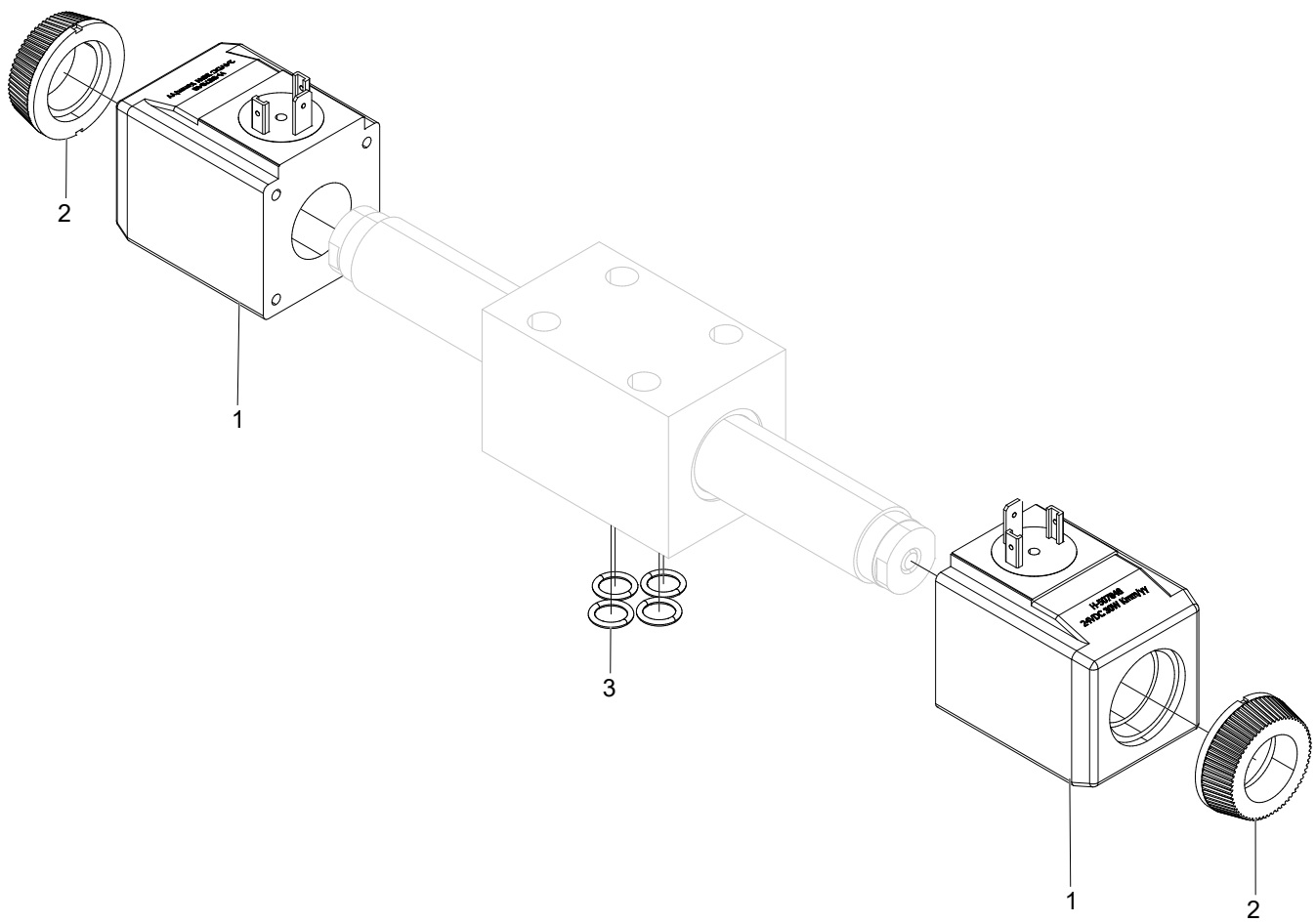
Vänster ventilblock

Struktur 018841				
Pos.	Art nr.	Kvantitet	Beskrivning	Specifikation
1	601000	7	Insexplugg	1/8"
2	617044	1	Backventil	
3	617013	2	Backventil	
4	619016	2	Tryckreduceringsventil	
5	601001	7	Insexplugg	1/4"
6	601002	3	Insexplugg	3/8"
7	601261	1	Mätuttag	1/4"
8	613017	1	Strypskruv	M6x2.5
9	617032	2	Chockventil	210 bar
10	617033	2	Chockventil	190 bar
11	617034	2	Chockventil	160 bar
12	613018	1	Strypskruv	M6x2
13	613016	2	Strypskruv	M6x1.5
14	010278	1	Riktningsventil	
15	010280	1	Riktningsventil	
16	011626	1	Riktningsventil	
17	612057	1	Riktningsventil	
18	612033	1	Ventilblock	
19	501032	4	Skruv	M5x35 12.9
20	501031	12	Skruv	M5x30 12.9
21	613033	1	Strypskruv	M5x2
22	612104	1	Kavitetsplugg	
23	018533	1	Ventilblock	



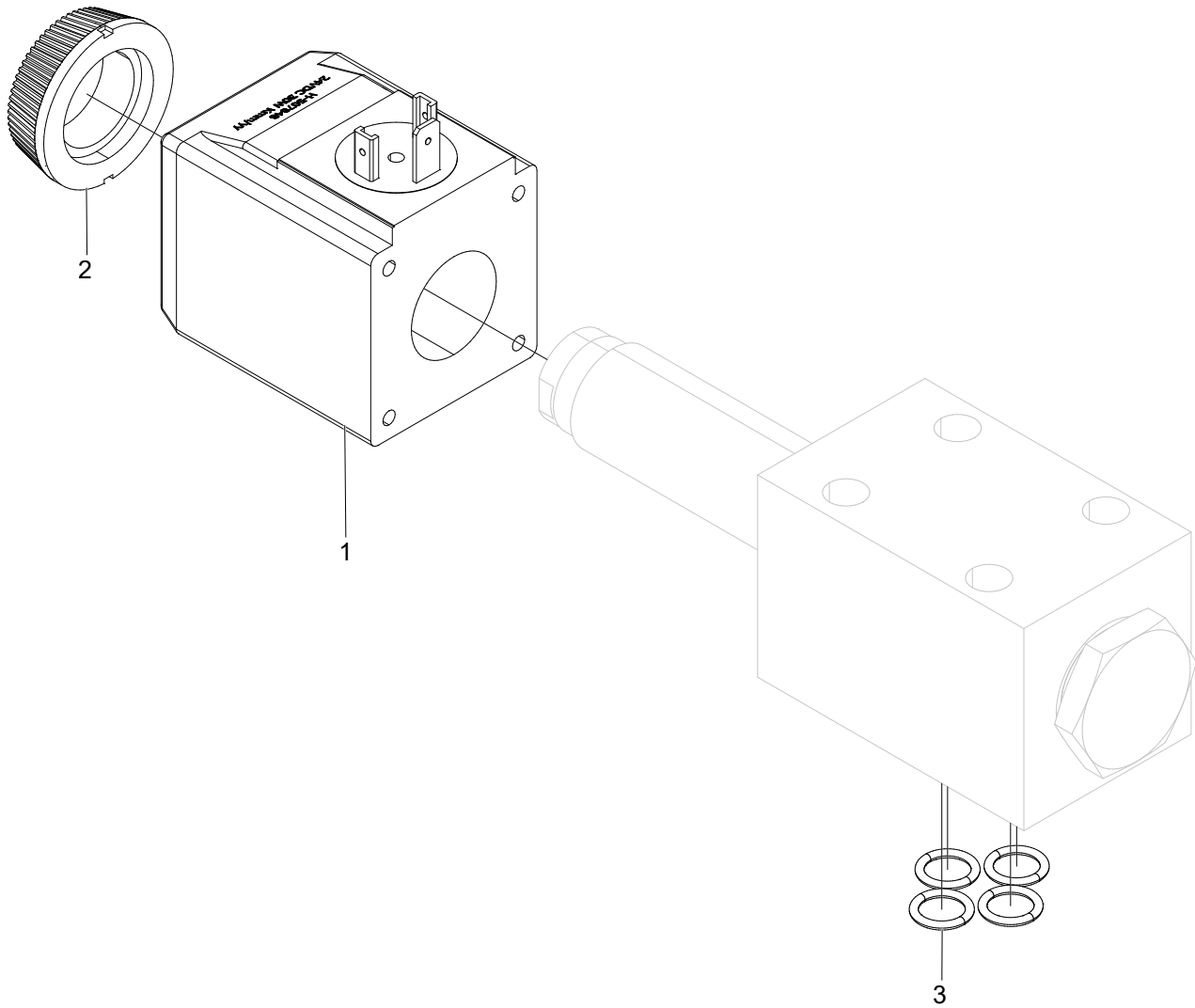
Riktningventil

Struktur 010278				
Pos.	Art nr.	Kvantitet	Beskrivning	Specifikation
1	613002	2	Solenoid	
2	613059	2	Plastmutter	
3	540038	4	O-ring	9,25x1,78



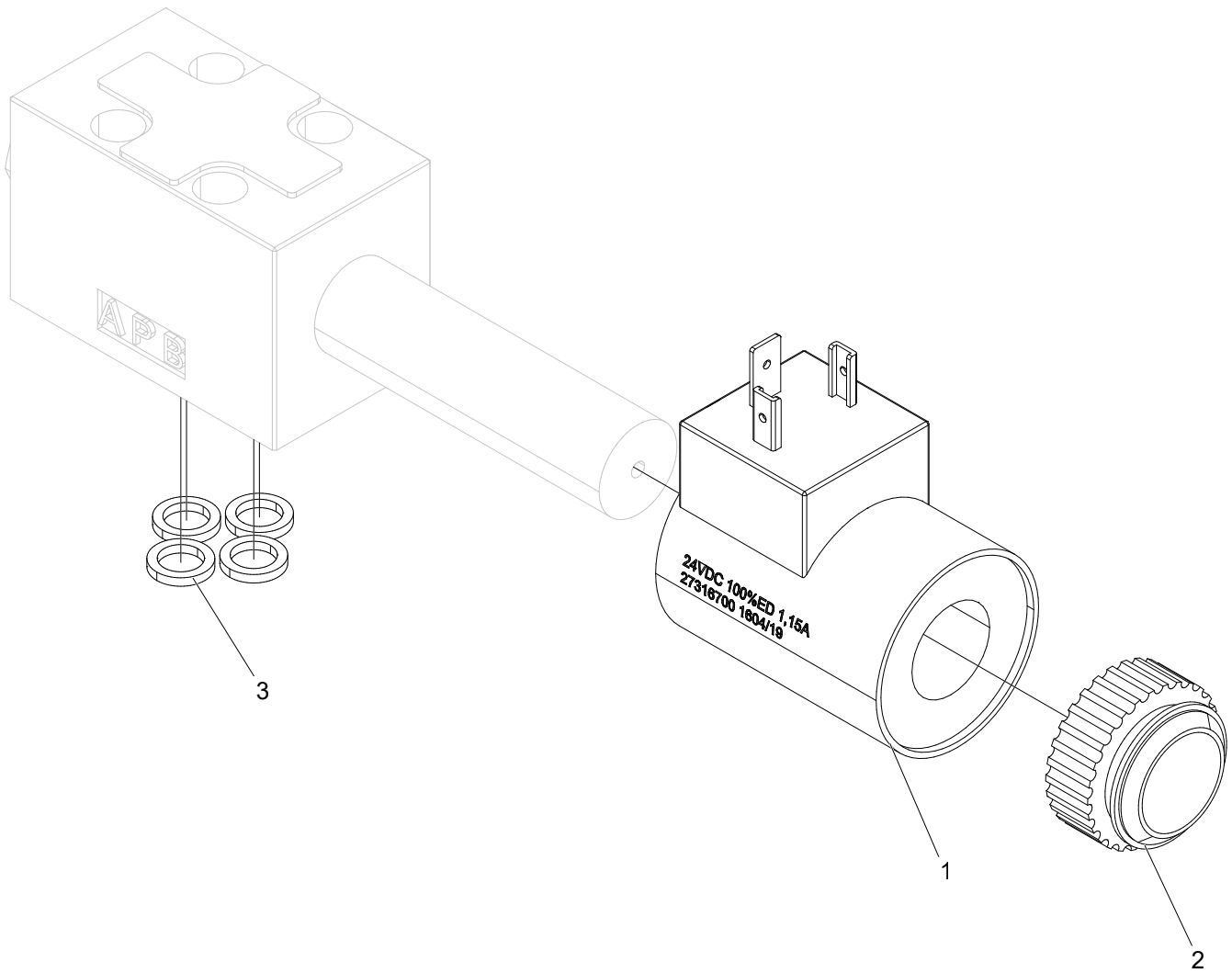
Riktningventil

Struktur 010280				
Pos.	Art nr.	Kvantitet	Beskrivning	Specifikation
1	613002	2	Solenoid	
2	613059	2	Plastmutter	
3	540038	4	O-ring	9,25x1,78



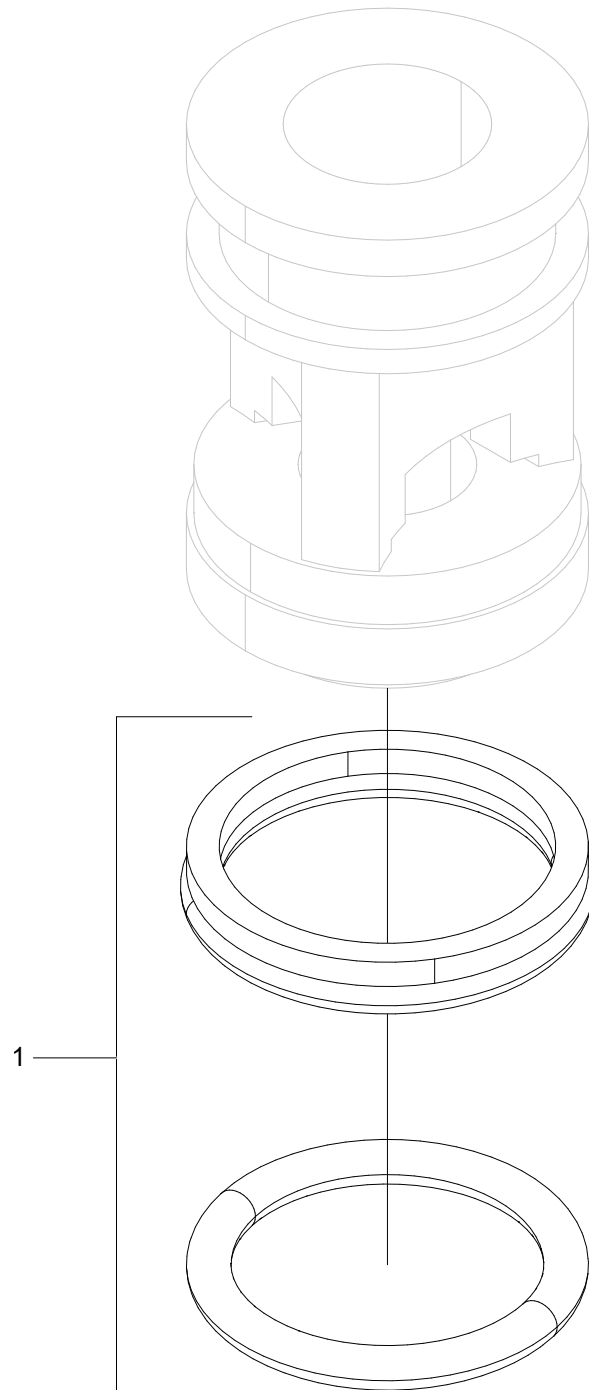
Riktningventil

Struktur 011626				
Pos.	Art nr.	Kvantitet	Beskrivning	Specifikation
1	613002	1	Solenoid	
2	613059	1	Plastmutter	
3	540038	4	O-ring	9,25x1,78



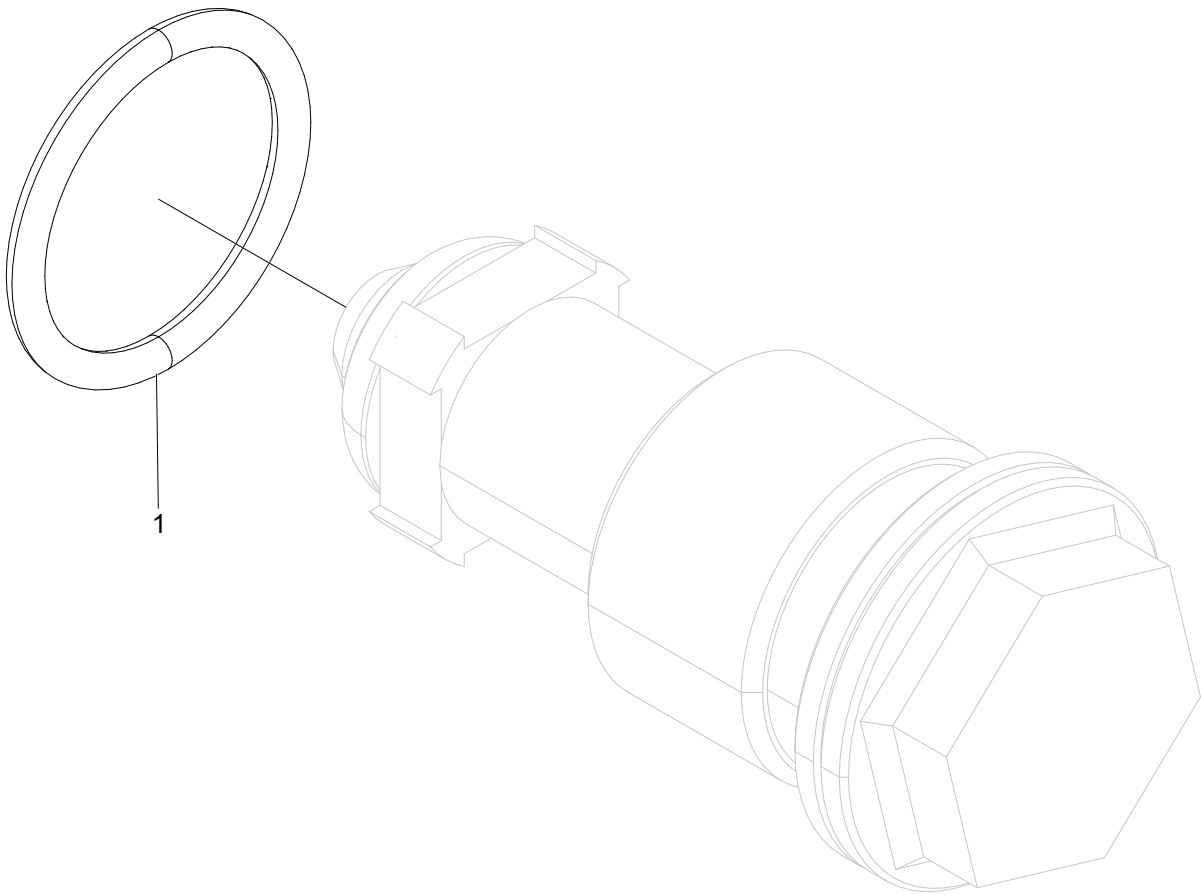
Riktungsventil

Struktur 612057				
Pos.	Art nr.	Kvantitet	Beskrivning	Specifikation
1	613069	1	Solenoid	
2	613105	1	Plastmutter	
3	540037	4	O-ring	7,65x1,68



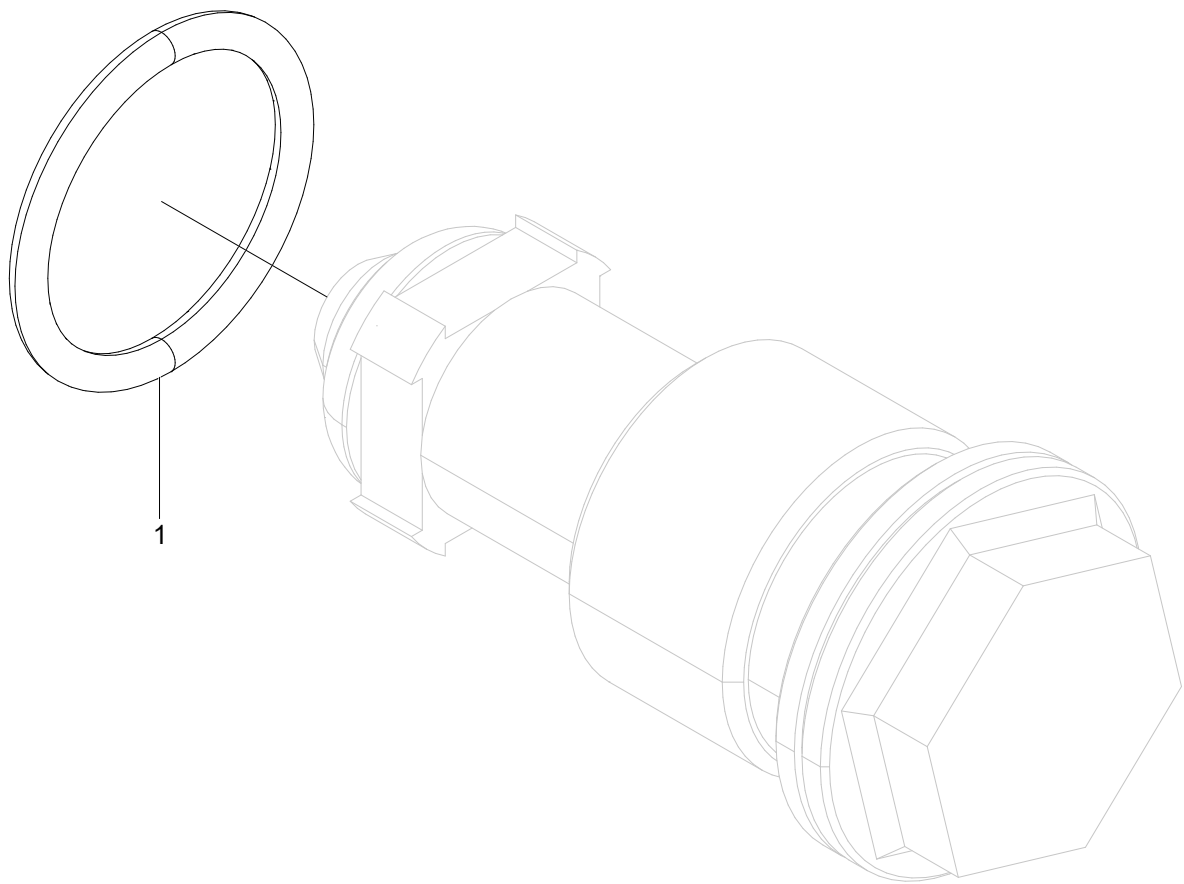
Backventil

Struktur 617013				
Pos.	Art nr.	Kvantitet	Beskrivning	Specifikation
1	620356	1	Packningssats	



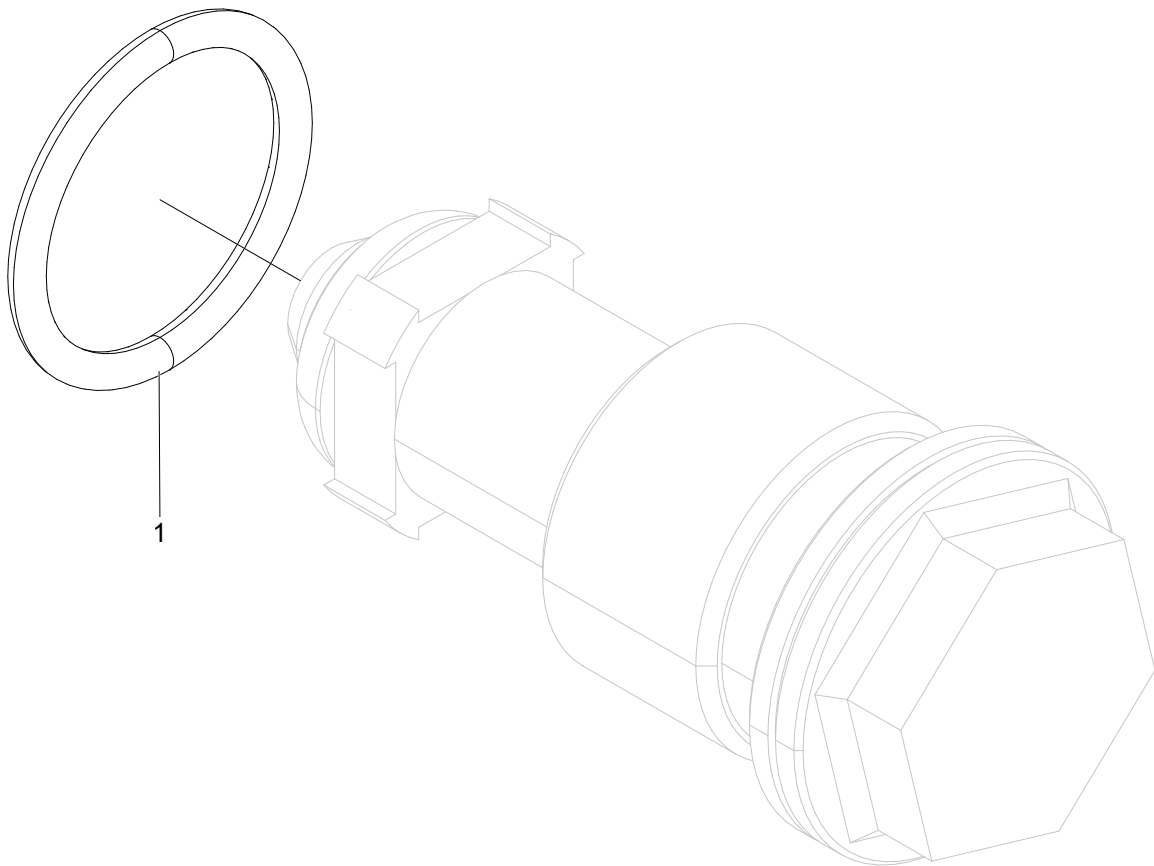
Tryckbegränsningsventil 210 bar

Struktur 617032				
Pos.	Art nr.	Kvantitet	Beskrivning	Specifikation
1	540043	1	Packningssats	15,6x1,78



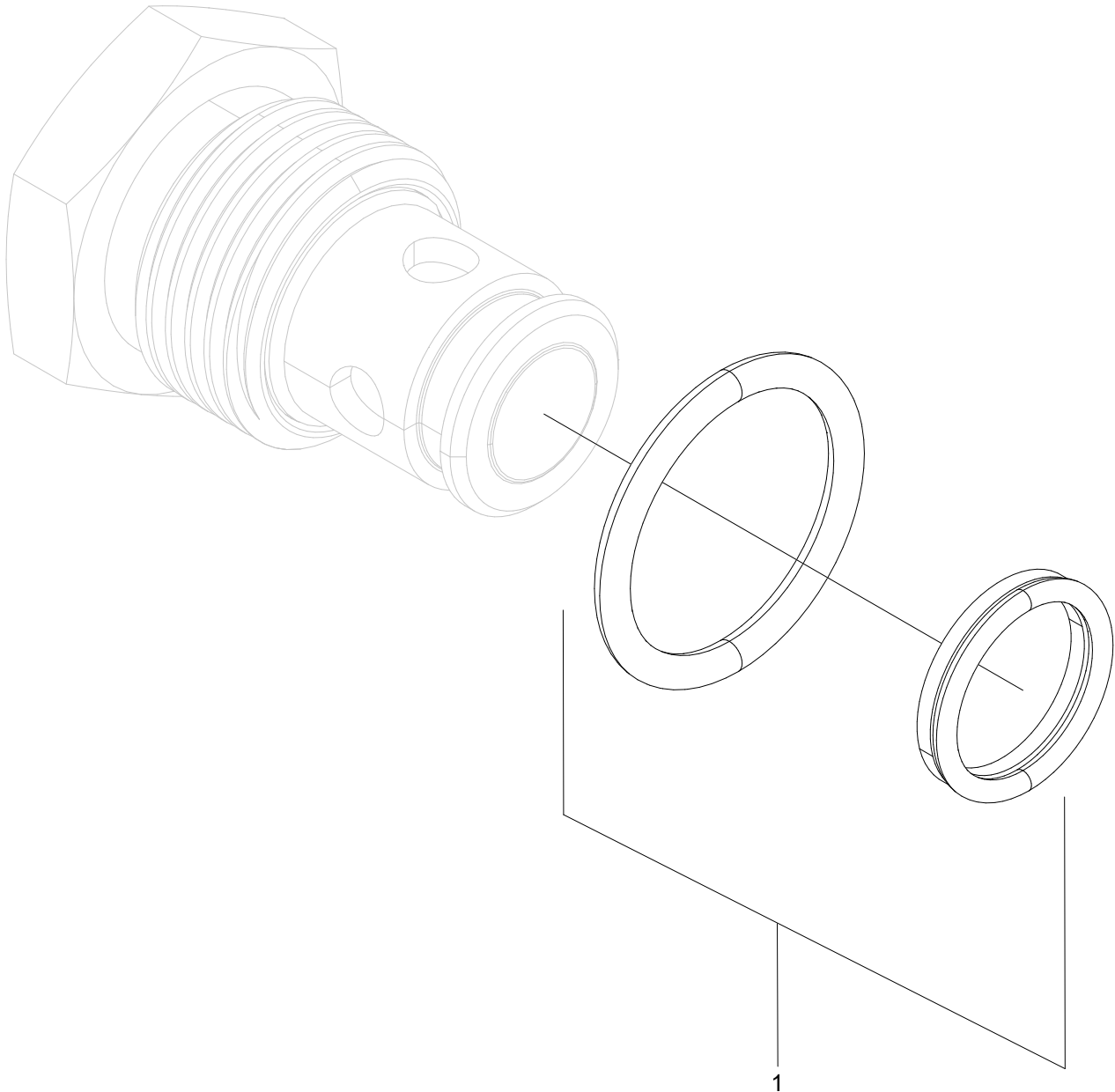
Tryckbegränsningsventil 190 bar

Struktur 617033				
Pos.	Art nr.	Kvantitet	Beskrivning	Specifikation
1	540043	1	Packningssats	15,6x1,78



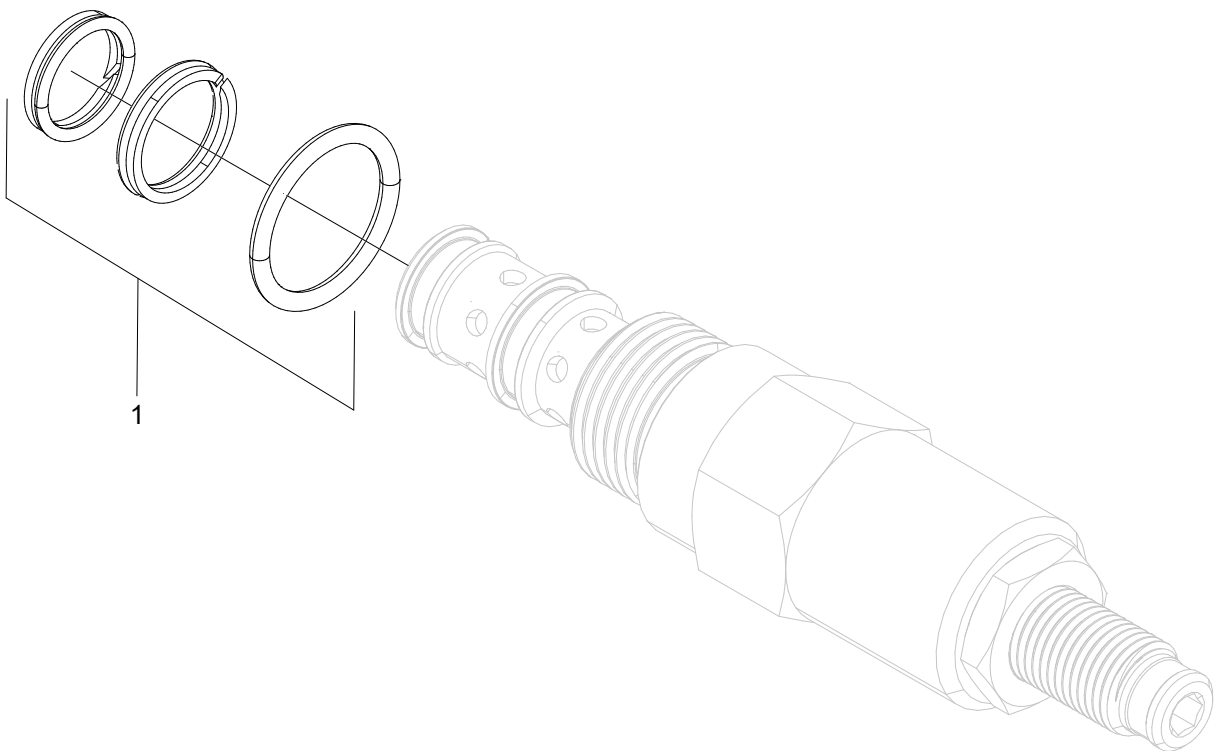
Tryckbegränsningsventil 160 bar

Struktur 617034				
Pos.	Art nr.	Kvantitet	Beskrivning	Specifikation
1	540043	1	Packningssats	15,6x1,78



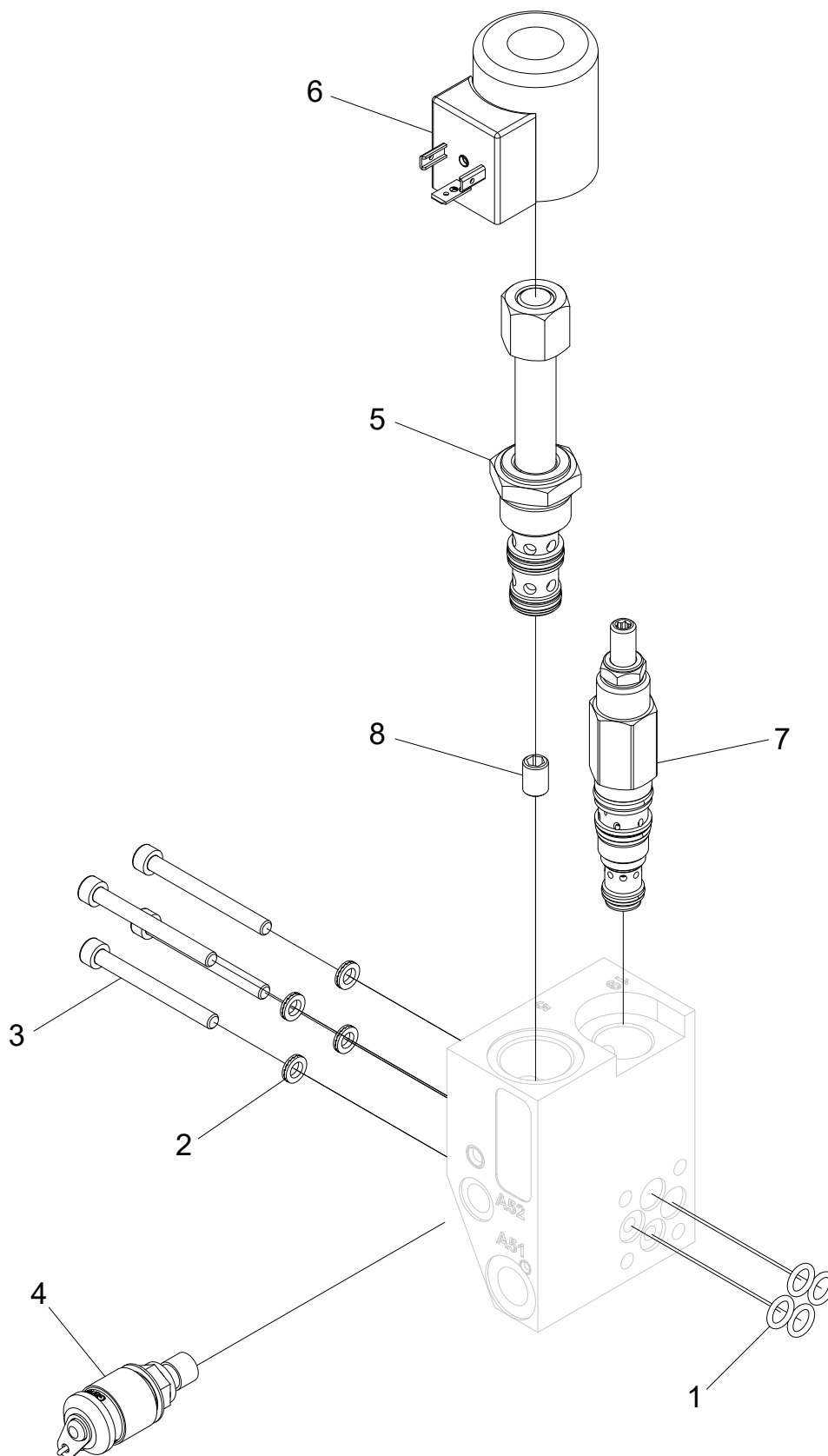
Backventil

Struktur 617044				
Pos.	Art nr.	Kvantitet	Beskrivning	Specifikation
1	620351	1	Packningssats	



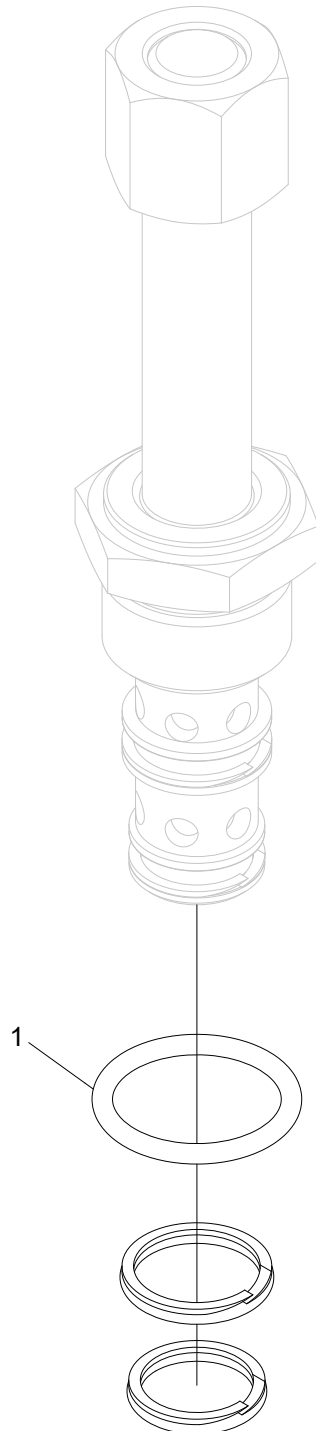
Tryckbegränsningsventil

Struktur 619016				
Pos.	Art nr.	Kvantitet	Beskrivning	Specifikation
1	620352	1	Packningssats	



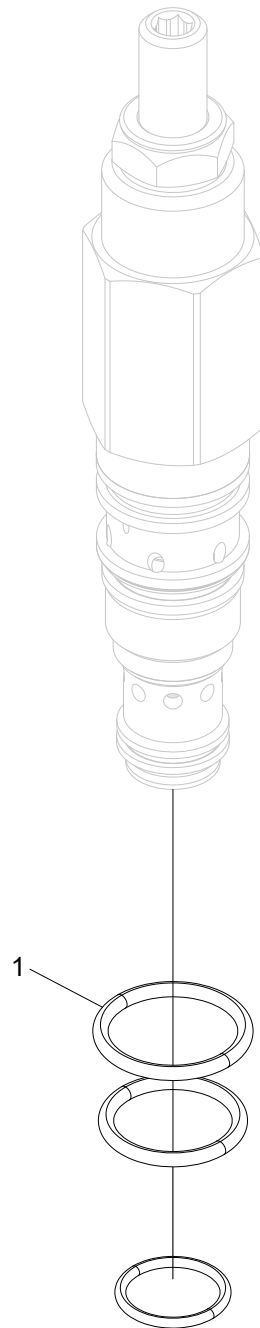
Ventilblock

Struktur 018533				
Pos.	Art nr.	Kvantitet	Beskrivning	Specifikation
1	540036	4	O-ring	6,07x1,78
2	503066	4	Nordlockbricka	NL5
3	501035	4	Skruv	M5x50
4	601260	1	Mätuttag	1/8"
5	612072	1	Riktningssventil	
6	612137	1	Solenoid	
7	612073	1	Tryckbegränsningsventil	
8	613023	1	Strypskruv	M8x0,8



Riktningventil

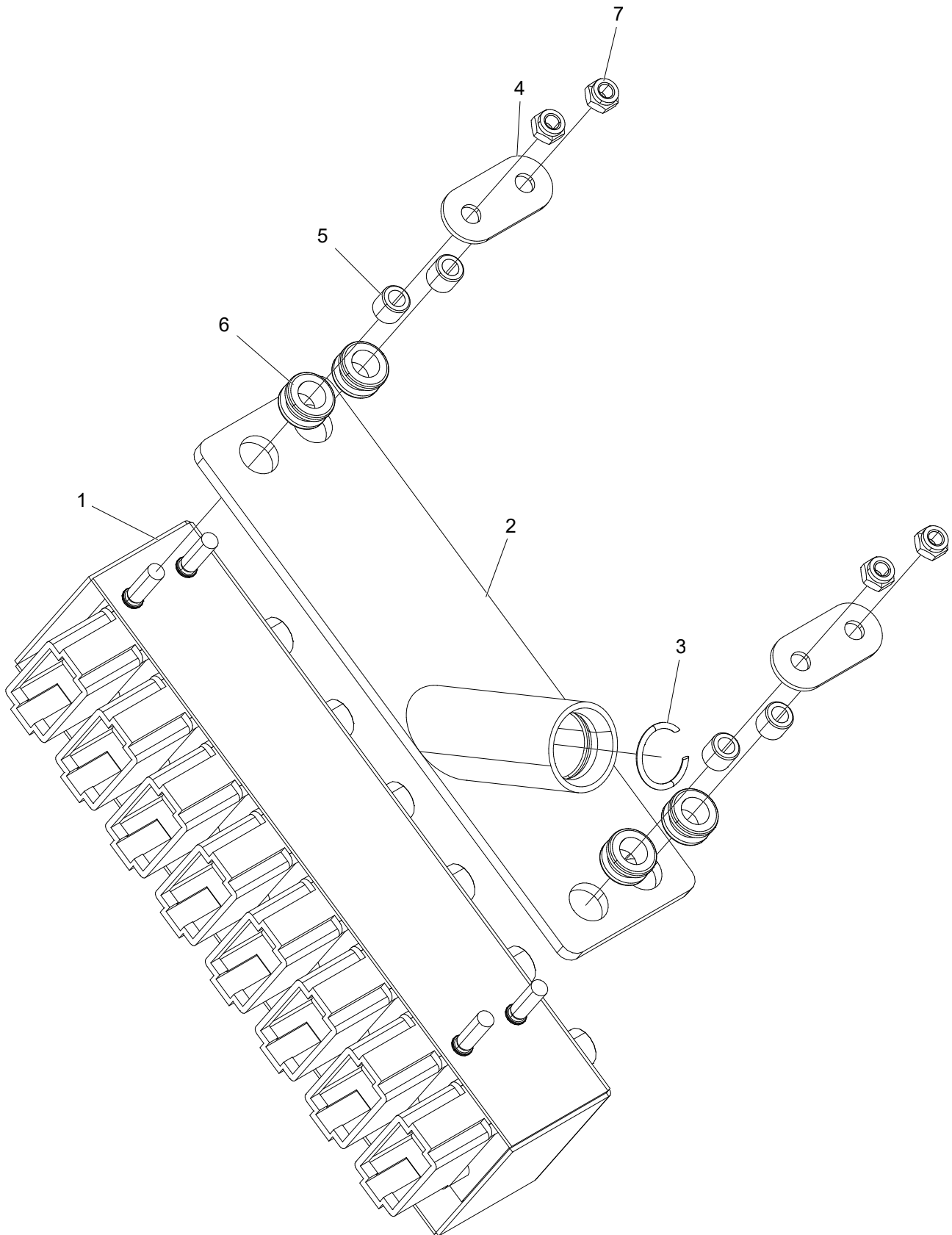
Struktur 612072				
Pos.	Art nr.	Kvantitet	Beskrivning	Specifikation
1	612077	1	Packningssats	



Tryckbegränsningsventil

Struktur 612073				
Pos.	Art nr.	Kvantitet	Beskrivning	Specifikation
1	612074	1	Packningssats	

Styrssystem



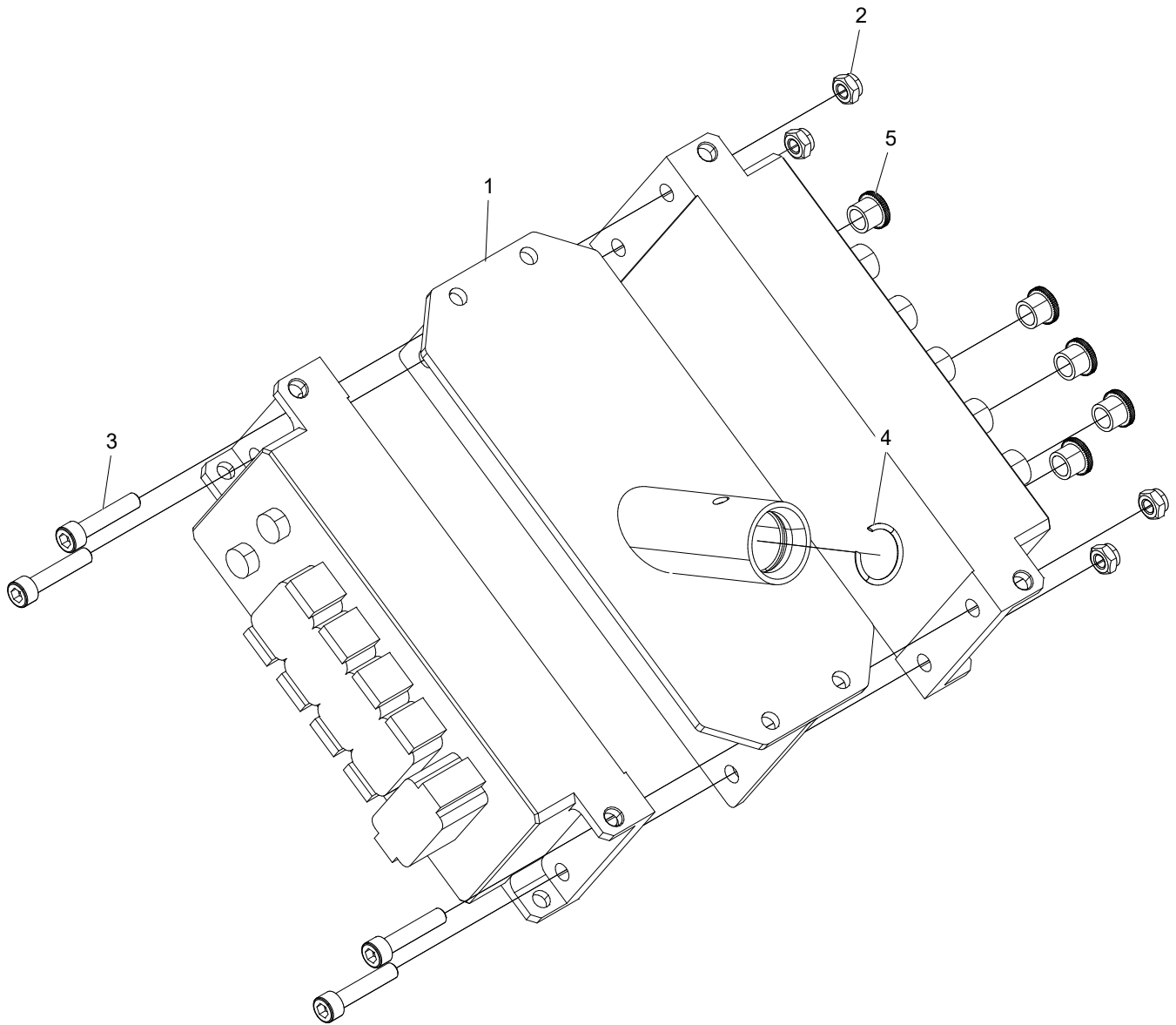
Log Mate 500/510

Struktur				
Pos.	Art nr.	Kvantitet	Beskrivning	Specifikation
1	402610-07	1	LHM modul	
2	016854	1	Fäste	
3	517004	1	Låsring	
4	016852	2	Bricka	
5	402585	4	Distans	
6	402059	4	Gummibussning	
7	502053	4	Mutter	M6 FZB

Log Mate 500/510 kabellista

Struktur				
Pos.	Art nr.	Kvantitet	Beskrivning	Specifikation
	672320		Kabel 1	
	672321		Kabel 2	
	672322		Kabel 3	
	672323		Kabel 4	
	672324		Kabel 5	
	672325		Kabel 7	
	672326		Kabel 8	
	672327		Kabel 9	
	672328		Kabel 10	
	672329		Kabel 23	
	672441		Kabel 34	
	402080		Kontakt	
	402086		Låskil	
	672330		Kabel 6	
	672331		Kabel 6	
	672332		Kabel 17	
	672333		Kabel 17	
	401289		Magnetgivare	
	402551		Kabel	
	672336		Kabel 12/13	
	672337		Kabel 12/13	
	672338		Kabel 20/21	
	672339		Kabel 20/21	
	672341		Kabel 18	
	672342		Kabel 19	
	402065		Låskil	
	402117		Kontakt	
	402121		Kontakt	
	402127		Låskil	
	670020		Kablage 25+26+32	Del 1
	670016		Kablage 25+26+32	Del 2
	670017		Kablage 25+26+32	Del 3
	670019		Kabel 32	Del 3

Struktur				
Pos.	Art nr.	Kvantitet	Beskrivning	Specifikation
	670018		Kabel 25+26	Del 3
	401220		Såggivare 15/16	
	K5081000		Såggivare 15/16	
	017324		Y-kabel 15/16	



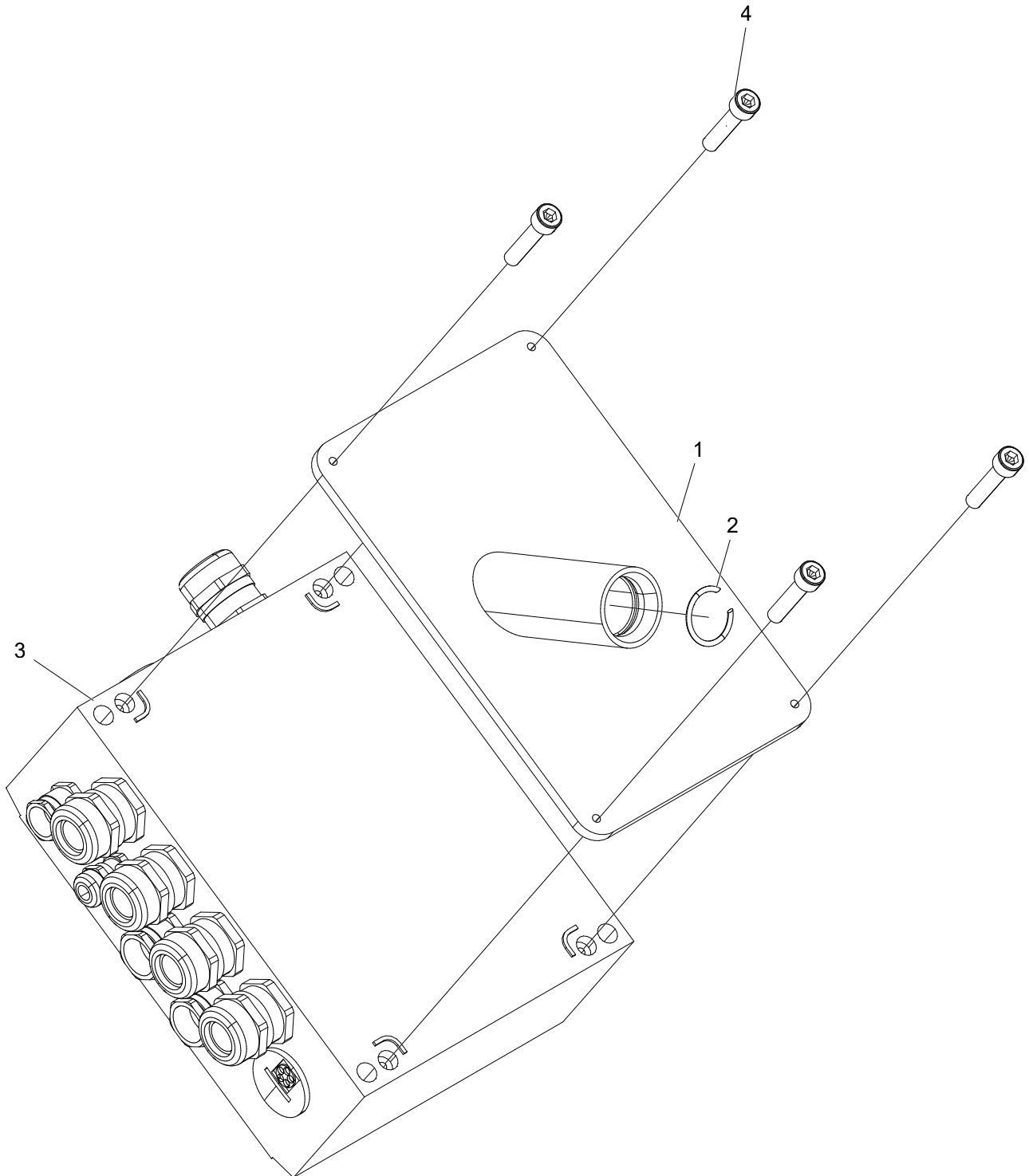
Dasa Forester

Struktur				
Pos.	Art nr.	Kvantitet	Beskrivning	Specifikation
1	017555	1	Fäste	
2	502053	4	Mutter	M6 FZB
3	501049	4	Skruv	M6x30 12.9
4	517004	1	Låsring	
5	401310	5	Skydd	M12

Dasa Forester kabellista

Struktur				
Pos.	Art nr.	Kvantitet	Beskrivning	Specifikation
	672356		Kabel 1	
	672357		Kabel 2	
	672358		Kabel 3	
	672359		Kabel 4	
	672360		Kabel 5	
	672361		Kabel 7	
	672362		Kabel 8	
	672363		Kabel 9	
	672364		Kabel 10	
	672365		Kabel 23	
	672442		Kabel 34	
	402112		Kontakt	
	402113		Kontakt	
	402114		Kontakt	
	402115		Kontakt	
	402116		Låskil	
	672366		Kabel 6	
	672367		Kabel 6	
	672368		Kabel 17	
	672369		Kabel 17	
	672336		Kabel 12/13	
	672372		Kabel 12/13	
	401220		Såggivare 15/16	
	K5081000		Såggivare 15/16	
	017324		Y-kabel 15/16	
	672373		Diagivare 20/21	
	672374		Diagivare 20/21	
	672376		Kabel 18	
	672377		Kabel 19	
	402065		Låskil	
	402117		Kontakt	
	402121		Kontakt	
	402127		Låskil	

Struktur				
Pos.	Art nr.	Kvantitet	Beskrivning	Specifikation
	670021		Kablage 25+26+32	Del 1
	670016		Kablage 25+26+32	Del 2
	670017		Kablage 25+26+32	Del 3
	670019		Kabel 32	Del 3
	670018		Kabel 25+26	Del 3
	672382		Krankabelanslutning	



Interface

Struktur				
Pos.	Art nr.	Kvantitet	Beskrivning	Specifikation
1	014360	1	Fäste	
2	517004	1	Låsring	
3	402205	1	Kopplingsbox	
4	501049	4	Skruv	M6x30 12.9

Interface kabellista

Struktur				
Pos.	Art nr.	Kvantitet	Beskrivning	Specifikation
	672413		Kabel 1	
	672414		Kabel 2	
	672415		Kabel 3	
	672416		Kabel 4	
	672417		Kabel 5	
	672418		Kabel 7	
	672419		Kabel 8	
	672420		Kabel 9	
	672421		Kabel 10	
	672422		Kabel 23	
	672443		Kabel 34	
	672423		Kabel 6	
	672424		Kabel 6	
	672425		Kabel 17	
	672426		Kabel 17	
	672444		Kabel 14	
	672336		Kabel 12/13	
	672429		Kabel 12/13	
	401220		Såggivare 15/16	
	K5081000		Såggivare 15/16	
	672440		Y-kabel 15/16	
	672431		Diagivare 20/21	
	672432		Diagivare 20/21	
	672434		Kabel 18	
	672435		Kabel 19	
	402065		Låskil	
	402117		Kontakt	
	402121		Kontakt	
	402127		Låskil	
	670022		Kablage 25+26+32	Del 1
	670016		Kablage 25+26+32	Del 2
	670017		Kablage 25+26+32	Del 3
	670019		Kabel 32	Del 3

Struktur				
Pos.	Art nr.	Kvantitet	Beskrivning	Specifikation
	670018		Kabel 25+26	Del 3

Slangsatser

Slangatsats Log Max 3000T**Grundslangsats**

Från agg.nr. 130025

Språk SV

Artikel Nr. 644200/130025

V. 200602

cyl. = cylinder | Hö. = Höger | koppl. = kopplings | Nr. = nummer | Pressm. = Pressmått | Red. = Reducerings
 Stubbe. = Stubbehandling | Sv.matn.cyl. = Svärmatningscylinder | Svärdrädd. = Svärdräddnings | Tot. = Total
 Vä. = Vänster | Ut. = Utvändig | Ö. = Övre | WEOPi = Weo Plug-In

Slangnr.	Anslutningar		Kopplingar		Hylsor Artikel- nr.	Längd Total Kap	Slangtyp		Anmärkning Slangskydd
	Anslutning 1	Anslutning 2	Koppling 1	Koppling 2			Storlek	Tryckklass	
615051	Slangskydd					600 mm	2"		
	Hjulmotor								
615049	Slangskydd					400 mm	3/4"		
	Fällänks cyl.								
615020	Skyddsslang					300 mm			
	Vä. Diametervägar								
615020	Skyddsslang					300 mm			
	Hö. Diametervägar								
644220	Vä. Block SM	ORFS -04 90	601522	601125	601125	166 mm	1/4"	615071	
	Mätuttag SM	ORFS -04 Rak	601521	601125	601125	120 mm	450 bar	EN 857 2SC	
644221	Vä. Block P2	ORFS -04 90	601522	601125	601125	186 mm	1/4"	615071	
	Mätuttag P2	ORFS -04 Rak	601521	601125	601125	140 mm	450 bar	EN 857 2SC	
644226	Vä. Block A43	ORFS -04 90	601522	601125	601125	1106 mm	1/4"	615071	
	Hö. Hjularmscyl. B	ORFS -04 Rak	601521	601125	601125	1060 mm	450 bar	EN 857 2SC	
644227	Vä. Block B41	ORFS -04 90	601522	601125	601125	802 mm	1/4"	615071	90°
	Hö. Hjularmscyl. A	ORFS -04 45	601525	601125	601125	740 mm	450 bar	EN 857 2SC	
644228	Vä. Block A42	ORFS -04 90	601522	601125	601125	736 mm	1/4"	615071	
	Vä. Hjularmscyl. B	ORFS -04 Rak	601521	601125	601125	690 mm	450 bar	EN 857 2SC	
644229	Vä. Block B43	ORFS -04 90	601522	601125	601125	442 mm	1/4"	615071	
	Vä. Hjularmscyl. A	ORFS -04 45	601525	601125	601125	380 mm	450 bar	EN 857 2SC	
644230	Hö. Block S5 PS	ORFS -04 45	601525	601125	601125	502 mm	1/4"	615071	180°
	Vä. Block PS	ORFS -04 90	601522	601125	601125	440 mm	450 bar	EN 857 2SC	

Slangatsats Log Max 3000T

Grundslangsats

Från agg.nr. 130025

Språk SV

Artikel Nr. 644200/130025

V. 200602

cyl. = cylinder | Hö. = Höger | koppl. = kopplings | Nr. = nummer | Pressm. = Pressmått | Red. = Reducerings
Stubbe. = Stubbehandling | Sv.matn.cyl. = Svärmatningscylinder | Svärdrädd. = Svärdräddnings | Tot. = Total
Vä. = Vänster | Ut. = Utvändig | Ö. = Övre | WEOPi = Weo Plug-In

Slangnr.	Anslutningar		Kopplingar		Hylsor Artikel- nr.	Längd Total Kap	Slangtyp			Anmärkning Slangskydd	
	Anslutning 1	Anslutning 2	Koppling 1	Koppling 2			Artikel- nr.	Storlek	Tryckklass		Artikelnr.
644233	Vä. Block B2		ORFS -04 90		601522	856 mm	1/4"	615071			
	N. Knivcyl. B		ORFS -04 Rak		601521	810 mm	450 bar	EN 857 2SC			
644234	Vä. Block A2		ORFS -04 90		601522	906 mm	1/4"	615071			
	N. Knivcyl. A		ORFS -04 Rak		601521	860 mm	450 bar	EN 857 2SC			
644235	Vä. Block A33		ORFS -04 90		601522	816 mm	1/4"	615071			
	Fällänks cyl. A		ORFS -04 Rak		601521	770 mm	450 bar	EN 857 2SC			
644236	Vä. Block B3		ORFS -04 90		601522	846 mm	1/4"	615071			
	Fällänks cyl. B		ORFS -04 Rak		601521	800 mm	450 bar	EN 857 2SC			
644237	Avluftning oljetank		BSP -04 Banjo		601149	773 mm	1/4"	615071			
			ORFS -04 Rak Ut.		601524	720 mm	450 bar	EN 857 2SC			
644238	Vä. Block B5		ORFS -04 Rak		601521	901 mm	1/4"	615071			
	Mätjulcyl. A		ORFS -04 Rak		601521	860 mm	450 bar	EN 857 2SC			
644239	Vä. Block A5		ORFS -04 45		601525	342 mm	1/4"	615071			
	Akkumulatör		ORFS -04 90		601522	280 mm	450 bar	EN 857 2SC			
644240	Akkumulatör		ORFS -04 Rak		601521	781 mm	1/4"	615071			
	Mätjulcyl. B		ORFS -04 Rak		601521	740 mm	450 bar	EN 857 2SC			
644328	Hö. Block S2 A		ORFS -04 45		601525	358 mm	1/4"	615071			
	Vä. Knivcyl. A		ORFS -04 Rak		601521	300 mm	450 bar	EN 857 2SC			
644329	Hö. Block S2 A		ORFS -04 45		601525	518 mm	1/4"	615071			
	Hö. Knivcyl. A		ORFS -04 Rak		601521	460 mm	450 bar	EN 857 2SC			
644330	Hö. Block S2 B		ORFS -04 Rak		601521	521 mm	1/4"	615071			
	Vä. Knivcyl. B		ORFS -04 Rak		601521	480 mm	450 bar	EN 857 2SC			

Slangatsats Log Max 3000T**Grundslangsats**

Från agg.nr. 130025

Språk SV

Artikel Nr. 644200/130025

V. 200602

cyl. = cylinder | Hö. = Höger | koppl. = kopplings | Nr. = nummer | Pressm. = Pressmått | Red. = Reducerings
 Stubbe. = Stubbehandling | Sv.matn.cyl. = Svärmatningscylinder | Svärdrädd. = Svärdräddnings | Tot. = Total
 Vä. = Vänster | Ut. = Utvändig | Ö. = Övre | WEOPi = Weo Plug-In

Slangnr.	Anslutningar		Kopplingar		Hylsor Artikel- nr.	Längd Total Kap	Slangtyp		Anmärkning Slangskydd		
	Anslutning 1	Anslutning 2	Koppling 1	Koppling 2			Artikel- nr.	Storlek		Tryckklass	Artikelnr. Standard
644331	Hö. Block S2 B		ORFS -04 90		601522	616 mm	1/4"	615071			
	Hö. Knivcyl. B		ORFS -04 Rak		601521	570 mm	450 bar	EN 857 2SC			
644241	Vä. Block B42		ORFS -06 90		601542	244 mm	3/8"	615072			
	Akkumulator		ORFS -06 45		601545	170 mm	385 bar	EN 857 2SC			
644242	Vä. Hjulmotor 1		ORFS -06 90		601542	704 mm	3/8"	615072			
	Hö. Block S1 DR2		ORFS -06 45		601545	630 mm	385 bar	EN 857 2SC			
644243	Hö. Hjulmotor 1		ORFS -06 90		601542	395 mm	3/8"	615072			
	Hö. Block S1 DR1		BSP -06 Banjo		601148	340 mm	385 bar	EN 857 2SC			
644248	Måthjul		ORFS -06 Rak		601541	420 mm	3/8"	615072	Pressm. 21		
	Hö. Spännrem					400 mm	385 bar	EN 857 2SC			
644231	Hö. Block S1 PR		ORFS -08 90		601098	304 mm	1/2"	615073			
	Vä. Block P3		ORFS -08 45		601114	220 mm	345 bar	EN 857 2SC			
644232	Hö. Block S1 T3		ORFS -08 90		601098	784 mm	1/2"	615073			
	Vä. Block T5		ORFS -08 45		601114	700 mm	345 bar	EN 857 2SC			
644244	Hö. Block S3 A		ORFS -08 90		601098	820 mm	1/2"	615073	30°		
	Vä. Hjulmotor L		ORFS -08 90		601098	740 mm	345 bar	EN 857 2SC			
644245	Hö. Block S3 B		ORFS -08 90		601098	800 mm	1/2"	615073	35°		
	Vä. Hjulmotor R		ORFS -08 90		601098	720 mm	345 bar	EN 857 2SC			
644246	Hö. Block S3 A		ORFS -08 Rak		601099	549 mm	1/2"	615073			
	Hö. Hjulmotor R		ORFS -08 90		601098	480 mm	345 bar	EN 857 2SC			
644247	Hö. Block S3 B		ORFS -08 Rak		601099	589 mm	1/2"	615073			
	Hö. Hjulmotor L		ORFS -08 90		601098	520 mm	345 bar	EN 857 2SC			

Slangatsats Log Max 3000T

Såg 218 - 19cc

Från agg.nr. 130007

Språk SV

Artikel Nr. 644202/130007

V. 200602

cyl. = cylinder | Hö. = Höger | koppl. = kopplings | Nr. = nummer | Pressm. = Pressmått | Red. = Reducerings
Stubbe. = Stubbehandling | Sv.matn.cyl. = Svärmatningscylinder | Svärdrädd. = Svärdräddnings | Tot. = Total
Vä. = Vänster | Ut. = Utvändig | Ö. = Övre | WEOPi = Weo Plug-In

Slangnr.	Anslutningar		Kopplingar		Hylsor Artikel- nr.	Längd Total Kap	Slangtyp		Anmärkning Slangskydd
	1	2	1	2			Storlek	Artikelnr.	
	Artikelnr.	Artikelnr.	Tryckklass	Standard					
644250	Easy-Greasy	ORFS -04 45	601525	601539	552 mm	1/4"	615091	180°	
	Sågmotor R	ORFS -04 90	601522	601539	490 mm	290 bar	EN 857 1SC		
644251	Smörjhål ram	ORFS -04 Rak	601521	601539	346 mm	1/4"	615091		
	Sågmotor T	ORFS -04 90	601522	601539	300 mm	290 bar	EN 857 1SC		
644255	Vä. Block B1	ORFS -06 90	601542	601121	1201 mm	3/8"	615072		
	Sv.matn.cyl. A	ORFS -06 Rak	601541	601121	1150 mm	385 bar	EN 857 2SC		
644256	Vä. Block A1	ORFS -06 90	601543	601121	1463 mm	3/8"	615072		
	Sv.matn.cyl. B	ORFS -06 Rak	601541	601121	1410 mm	385 bar	EN 857 2SC		
644257	Hö. Block S1 DR4	ORFS -06 90	601542	601121	1562 mm	3/8"	615072		
	Sågmotor D	ORFS -06 90	601542	601121	1500 mm	385 bar	EN 857 2SC		
644252	Hö. Block S1 Psaw	ORFS -12 45°	601377	601123	516 mm	3/4"	615074		
	Sågventil P	ORFS -12 Rak	601284	601123	410 mm	280 bar	EN 857 2SC		
644253	Sågventil SP	ORFS -12 45°	601377	601123	386 mm	3/4"	615074		
	Sågmotor A	ORFS -12 Rak	601284	601123	280 mm	280 bar	EN 857 2SC		
644254	Hö. Block S1 T4	ORFS -12 Rak	601284	601123	1339 mm	3/4"	615074		
	Sågmotor B	ORFS -12 90°	601394	601123	1240 mm	280 bar	EN 857 2SC		

Slangats Log Max 3000T**Rotatorstyrning**

Från agg.nr. 130001

Språk SV

Artikel Nr. 644203/130001

V. 200602

cyl. = cylinder | Hö. = Höger | koppl. = kopplings | Nr. = nummer | Pressm. = Pressmått | Red. = Reducering
 Stubbe. = Stubbehandling | Sv.matn.cyl. = Svärmatningscylinder | Svärdrädd. = Svärdräddnings | Tot. = Total
 Vä. = Vänster | Ut. = Utvändig | Ö. = Övre | WEOPI = Weo Plug-In

Slangnr.	Anslutningar		Kopplingar		Hylsor Artikel- nr.	Längd Total Kap	Slangtyp		Anmärkning Slangskydd	
	Anslutning 1	Anslutning 2	Koppling 1	Koppling 2			Storlek	Tryckklass		Artikelnr. Standard
644271	Ventilblock A		BSP -04 Banjo		601149	601125	293 mm	1/4"	615071	
	Rotator A		BSP -04 Banjo		601149	601125	240 mm	450 bar	EN 857 2SC	
644272	Ventilblock B		BSP -04 Banjo		601149	601125	293 mm	1/4"	615071	
	Rotator B		BSP -04 Banjo		601149	601125	240 mm	450 bar	EN 857 2SC	
644273	Ventilblock P		ORFS -06 Rak		601541	601121	1874 mm	3/8"	615072	
	Hö. Block S1 PM3		BSP -06 Banjo		601148	601121	1830 mm	385 bar	EN 857 2SC	
644274	Ventilblock T		ORFS -06 Rak		601541	601121	2151 mm	3/8"	615072	
	Hö. Block S1 T5		ORFS -06 90		601542	601121	2100 mm	385 bar	EN 857 2SC	
644275	Skyddsslang		ORFS -06 Rak		601541	601121	1780 mm	3/8"	615072	Pressm. 20,7
	Elkabel		ORFS -06 Rak		601541	601121	1740 mm	385 bar	EN 857 2SC	
615055	Slangskydd						350 mm	1/2"		
	Rotator A									
615055	Slangskydd						350 mm	1/2"		
	Rotator B									
615050	Slangskydd						3000 mm	1"		
	Övriga slangar									

Slangatsats Log Max 3000T

Såg 318 - 19cc

Från agg.nr. 130001

Språk SV

Artikel Nr. 644204/130001

V. 200602

cyl. = cylinder | Hö. = Höger | koppl. = kopplings | Nr. = nummer | Pressm. = Pressmått | Red. = Reducerings
Stubbe. = Stubbehandling | Sv.matn.cyl. = Svärmatningscylinder | Svärdrädd. = Svärdräddnings | Tot. = Total
Vä. = Vänster | Ut. = Utvändig | Ö. = Övre | WEOPi = Weo Plug-In

Slangnr.	Anslutningar		Kopplingar		Hylsor Artikel- nr.	Längd Total Kap	Slangtyp		Anmärkning		
	Anslutning 1	Anslutning 2	Koppling 1	Koppling 2			Artikel- nr.	Storlek		Tryckklass	Artikelnr. Standard
644250	Easy-Greasy		ORFS -04 45		601525	601539	552 mm	1/4"	615091		
	Sågmotor R		ORFS -04 90		601522	601539	490 mm	290 bar	EN 857 1SC		
644251	Smörjhål ram		ORFS -04 Rak		601521	601539	346 mm	1/4"	615091		
	Sågmotor T		ORFS -04 90		601522	601539	300 mm	290 bar	EN 857 1SC		
644252	Hö. Block S1 Psaw		ORFS -12 45°		601377	601123	516 mm	3/4"	615074		
	Sågventil P		ORFS -12 Rak		601284	601123	410 mm	280 bar	EN 857 2SC		
644253	Sågventil SP		ORFS -12 45°		601377	601123	386 mm	3/4"	615074		
	Sågmotor A		ORFS -12 Rak		601284	601123	280 mm	280 bar	EN 857 2SC		
644254	Hö. Block S1 T4		ORFS -12 Rak		601284	601123	1339 mm	3/4"	615074		
	Sågmotor B		ORFS -12 90°		601394	601123	1240 mm	280 bar	EN 857 2SC		
644255	Vä. Block B1		ORFS -06 90		601542	601121	1201 mm	3/8"	615072		
	Sv.matn.cyl. A		ORFS -06 Rak		601541	601121	1150 mm	385 bar	EN 857 2SC		
644256	Vä. Block A1		ORFS -06 90		601543	601121	1463 mm	3/8"	615072		
	Sv.matn.cyl. B		ORFS -06 Rak		601541	601121	1410 mm	385 bar	EN 857 2SC		
644258	Sågmotor D		ORFS -06 90		601542	601121	162 mm	3/8"	615072	270°	
	Red. Block DR2		ORFS -06 90		601542	601121	100 mm	385 bar	EN 857 2SC		
644260	Hö. Block S1 PS1		ORFS -04 90		601522	601539	1192 mm	1/4"	615091		
	Red. Block PS		ORFS -04 45		601525	601539	1130 mm	290 bar	EN 857 1SC		
644261	Red. Block PCT		ORFS -04 90		601522	601539	350 mm	1/4"	615091		
	Sågmotor S		ORFS -04 90		601522	601539	300 mm	290 bar	EN 857 1SC		
644262	Red. Block DR1		ORFS -06 Rak		601541	601121	1221 mm	3/8"	615072		
	Hö. Block S1 DR4		ORFS -06 90		601542	601121	1170 mm	385 bar	EN 857 2SC		

Slangats Log Max 3000T**Såg 318 True-Cut**

Från agg.nr. 130014

Språk SV

Artikel Nr. 644205/130014

V. 200602

cyl. = cylinder | Hö. = Höger | koppl. = kopplings | Nr. = nummer | Pressm. = Pressmått | Red. = Reducerings
 Stubbe. = Stubbehandling | Sv.matn.cyl. = Svärmatningscylinder | Svärdrädd. = Svärdräddnings | Tot. = Total
 Vä. = Vänster | Ut. = Utvändig | Ö. = Övre | WEOPI = Weo Plug-In

Slangnr.	Anslutningar		Kopplingar		Hylsor Artikel- nr.	Längd Total Kap	Slangtyp		Anmärkning Slangskydd
	Anslutning 1	Anslutning 2	Koppling 1 Koppling 2	Artikel- nr.			Storlek Tryckklass	Artikelnr. Standard	
644258	Sågmotor D		ORFS -06 90	601542	601121	162 mm	3/8"	615072	270°
	Red. Block DR2		ORFS -06 90	601542	601121	100 mm	385 bar	EN 857 2SC	
644260	Hö. Block S1 PS1		ORFS -04 90	601522	601539	1192 mm	1/4"	615091	
	Red. Block PS		ORFS -04 45	601525	601539	1130 mm	290 bar	EN 857 1SC	
644261	Red. Block PCT		ORFS -04 90	601522	601539	350 mm	1/4"	615091	
	Sågmotor S		ORFS -04 90	601522	601539	300 mm	290 bar	EN 857 1SC	
644276	Easy-Greasy		ORFS -04 90	601522	601539	540 mm	1/4"	615091	
	Sågmotor R		ORFS -04 90	601522	601539	490 mm	290 bar	EN 857 1SC	
644282	Hö. Block S1 Psaw		ORFS -12 45°	601377	601123	946 mm	3/4"	615074	
	Sågmotor A		ORFS -12 Rak	601284	601123	840 mm	280 bar	EN 857 2SC	
644283	Hö. Block S1 T4		ORFS -12 Rak	601284	601123	1259 mm	3/4"	615074	
	Sågmotor B		ORFS -12 90°	601394	601123	1160 mm	280 bar	EN 857 2SC	
644313	Svärdrädd. Block E		ORFS -06 45	601545	601121	333 mm	3/8"	615072	
	Sågmotor E		ORFS -06 Rak	601541	601121	270 mm	385 bar	EN 857 2SC	
644314	Sågmotor F		ORFS -06 90	601543	601121	1683 mm	3/8"	615072	
	Sv.matn.cyl. B		ORFS -06 Rak	601541	601121	1630 mm	385 bar	EN 857 2SC	
644315	Svärdrädd. Block DR1		ORFS -06 90	601542	601121	641 mm	3/8"	615072	
	Sträckblock DR1		ORFS -06 Rak	601541	601121	590 mm	385 bar	EN 857 2SC	
644316	Svärdrädd. Block DR1		ORFS -06 90	601542	601121	682 mm	3/8"	615072	
	Sträckblock DR1		ORFS -06 90	601542	601121	620 mm	385 bar	EN 857 2SC	
644317	Svärdrädd. Block A		ORFS -06 45	601545	601121	1003 mm	3/8"	615072	
	Sv.matn.cyl. A		ORFS -06 Rak	601541	601121	940 mm	385 bar	EN 857 2SC	

Slangsats Log Max 3000T

Såg 318 True-Cut

Från agg.nr. 130014

Språk SV

Artikel Nr. 644205/130014

V. 200602

cyl. = cylinder | Hö. = Höger | koppl. = kopplings | Nr. = nummer | Pressm. = Pressmått | Red. = Reducerings
Stubbe. = Stubbehandling | Sv.matn.cyl. = Svärmatningscylinder | Svärdrädd. = Svärdräddnings | Tot. = Total
Vä. = Vänster | Ut. = Utvändig | Ö. = Övre | WEOPi = Weo Plug-In

Slangnr.	Anslutningar		Kopplingar		Hylsor Artikel- nr.	Längd Total Kap	Slangtyp		Anmärkning Slangskydd
	Anslutning 1	Anslutning 2	Koppling 1	Koppling 2			Artikelnr.	Standard	
644318	Smörjhål ram		ORFS -04 Rak		601539	346 mm	1/4"	615091	
	Sågmotor T		ORFS -04 90		601539	300 mm	290 bar	EN 857 1SC	

Slangsats Log Max 3000T**Såg 218 True-Cut**

Från agg.nr. 130005

Språk SV

Artikel Nr. 644206/130005

V. 200602

cyl. = cylinder | Hö. = Höger | koppl. = kopplings | Nr. = nummer | Pressm. = Pressmått | Red. = Reducerings
 Stubbe. = Stubbehandling | Sv.matn.cyl. = Svärmatningscylinder | Svärdrädd. = Svärdräddnings | Tot. = Total
 Vä. = Vänster | Ut. = Utvändig | Ö. = Övre | WEOPI = Weo Plug-In

Slangnr.	Anslutningar		Kopplingar		Hylsor Artikel- nr.	Längd Total Kap	Slangtyp		Anmärkning Slangskydd
	Anslutning 1	Anslutning 2	Koppling 1	Koppling 2			Storlek	Artikelnr. Standard	
644325			ORFS -06 90		601542	62 mm	3/8"	615072	
			ORFS -06 90		601542		385 bar	EN 857 2SC	

Slangsets Log Max 3000T

Flertrådshantering

Från agg.nr. 130015

Språk SV

Artikel Nr. 644207/130015

V. 200602

cyl. = cylinder | Hö. = Höger | koppl. = kopplings | Nr. = nummer | Pressm. = Pressmått | Red. = Reducerings
Stubbe. = Stubbehandling | Sv.matn.cyl. = Svärmatningscylinder | Svärdrädd. = Svärdräddnings | Tot. = Total
Vä. = Vänster | Ut. = Utvändig | Ö. = Övre | WEOPi = Weo Plug-In

Slangnr.	Anslutningar		Kopplingar		Hylsor Artikel- nr.	Längd Total Kap	Slangtyp		Anmärkning Slangskydd
	1	2	1	2			Storlek	Artikelnr.	
	Artikelnr.	Artikelnr.	Artikelnr.	Artikelnr.			Tryckklass	Standard	
644273	Ventilblock P	ORFS -06 Rak	601541	601121	601121	1874 mm	3/8"	615072	
	Hö. Block S1 PM3	BSP -06 Banjo	601148	601121	601121	1830 mm	385 bar	EN 857 2SC	
644274	Ventilblock T	ORFS -06 Rak	601541	601121	601121	2151 mm	3/8"	615072	
	Hö. Block S1 T5	ORFS -06 90	601542	601121	601121	2100 mm	385 bar	EN 857 2SC	
644275	Skyddsslang	ORFS -06 Rak	601541	601121	601121	1780 mm	3/8"	615072	
	Elkabel	ORFS -06 Rak	601541	601121	601121	1740 mm	385 bar	EN 857 2SC	
644307	Ventilblock AA2	BSP -04 Banjo	601149	601125	601125	313 mm	1/4"	615071	
	Vä. Cylinder A	BSP -04 Banjo	601149	601125	601125	260 mm	450 bar	EN 857 2SC	
644308	Ventilblock AB2	ORFS -04 Rak	601521	601125	601125	467 mm	1/4"	615071	
	Vä. Cylinder B	BSP -04 Banjo	601149	601125	601125	420 mm	450 bar	EN 857 2SC	
644309	Ventilblock AA1	BSP -04 Banjo	601149	601125	601125	342 mm	1/4"	615071	
	Hö. Cylinder A	ORFS -04 90	601522	601125	601125	290 mm	450 bar	EN 857 2SC	
644310	Ventilblock AB1	ORFS -04 Rak	601521	601125	601125	426 mm	1/4"	615071	
	Hö. Cylinder B	ORFS -04 90	601522	601125	601125	380 mm	450 bar	EN 857 2SC	
644311	Ventilblock RB	BSP -04 Banjo	601149	601125	601125	272 mm	1/4"	615071	
	Rotator A (Vä.)	ORFS -04 90	601522	601125	601125	220 mm	450 bar	EN 857 2SC	
644312	Ventilblock RA	BSP -04 Banjo	601149	601125	601125	232 mm	1/4"	615071	
	Rotator B (Hö.)	ORFS -04 90	601522	601125	601125	180 mm	450 bar	EN 857 2SC	

Slangats Log Max 3000T**Flerträdshantering**

Från agg.nr. 130035

Språk SV

Artikel Nr. 644208/130035

V. 200602

cyl. = cylinder | Hö. = Höger | koppl. = kopplings | Nr. = nummer | Pressm. = Pressmått | Red. = Reducerings
 Stubbe. = Stubbehandling | Sv.matn.cyl. = Svärmatningscylinder | Svärdrädd. = Svärdräddnings | Tot. = Total
 Vä. = Vänster | Ut. = Utvändig | Ö. = Övre | WEOPI = Weo Plug-In

Slangnr.	Anslutningar	Kopplingar		Hylsor	Längd	Slangtyp		Anmärkning
		Koppling 1	Koppling 2			Artikelnr.	Standard	
644332	Ventilblock B	ORFS -04 Rak		601521	Total Kap	1/4"	615071	
	Vä. Cylinder A	BSP -04 Banjo		601149	380 mm	450 bar	EN 857 2SC	
644333	Ventilblock A	ORFS -04 Rak		601521	631 mm	1/4"	615071	
	Vä. Cylinder B	ORFS -04 Rak		601521	590 mm	450 bar	EN 857 2SC	
644334	Ventilblock B	ORFS -04 90		601522	182 mm	1/4"	615071	
	Hö. Cylinder A	BSP -04 Banjo		601149	130 mm	450 bar	EN 857 2SC	
644335	Ventilblock A	ORFS -04 90		601522	356 mm	1/4"	615071	
	Hö. Cylinder B	ORFS -04 Rak		601521	310 mm	450 bar	EN 857 2SC	
644275	Skyddsslang	ORFS -06 Rak		601541	1780 mm	3/8"	615072	
	Elkabel	ORFS -06 Rak		601541	1740 mm	385 bar	EN 857 2SC	
644336	Hö. Block S1 PM3	BSP -06 Banjo		601148	1844 mm	3/8"	615072	
	Ventilblock P2	ORFS -06 Rak		601541	1800 mm	385 bar	EN 857 2SC	
644337	Hö. Block T5	ORFS -06 90		601542	2201 mm	3/8"	615072	
	Ventilblock T2	ORFS -06 Rak		601541	2150 mm	385 bar	EN 857 2SC	

Slangsats Log Max 3000T

Stubbehandling Såg 218

Från agg.nr. 130037

Språk SV

Artikel Nr. 644211/130037

V. 200602

cyl. = cylinder | Hö. = Höger | koppl. = kopplings | Nr. = nummer | Pressm. = Pressmått | Red. = Reducerings
Stubbe. = Stubbehandling | Sv.matn.cyl. = Svärmatningscylander | Svärdrädd. = Svärdräddnings | Tot. = Total
Vä. = Vänster | Ut. = Utvändig | Ö. = Övre | WEOPi = Weo Plug-In

Slangnr.	Anslutningar		Kopplingar		Hylsor Artikel- nr.	Längd Total Kap	Slangtyp		Anmärkning Slangskydd
	Anslutning 1	Anslutning 2	Koppling 1	Koppling 2			Artikelnr.	Standard	
644269	Stubbe. 1		ORFS -04 Rak		601125	1146 mm	1/4"	615071	
	Svivel		ORFS -04 90		601125	1100 mm	450 bar	EN 857 2SC	
644326	Svivel		ORFS -04 90		601125	640000 mm	1/4"	615071	180°
	Sågenhet		ORFS -04 90		601125	580 mm	450 bar	EN 857 2SC	615060 535 mm

Slangats Log Max 3000T
Stubbehandling Såg 318

Från agg.nr. 130036

Språk SV

Artikel Nr. 644212/130036

V. 200602

cyl. = cylinder | Hö. = Höger | koppl. = kopplings | Nr. = nummer | Pressm. = Pressmått | Red. = Reducerings
Stubbe. = Stubbehandling | Sv.matn.cyl. = Svärmatningscylinder | Svärdrädd. = Svärdräddnings | Tot. = Total
Vä. = Vänster | Ut. = Utvändig | Ö. = Övre | WEOPI = Weo Plug-In

Slangnr.	Anslutningar		Kopplingar		Hylsor Artikel- nr.	Längd Total	Slangtyp		Anmärkning Slangskydd
	Anslutning 1	Anslutning 2	Koppling 1	Koppling 2			Artikelnr.	Standard	
644269	Stubbe. 1		ORFS -04 Rak		601521	1146 mm	1/4"	615071	
	Svivel		ORFS -04 90		601522	1100 mm	450 bar	EN 857 2SC	
644327	Svivel		ORFS -04 90		601522	640000 mm	1/4"	615071	180°
	Sågenhet		ORFS -04 45		601525	580 mm	450 bar	EN 857 2SC	615060 535 mm

Slangatsats Log Max 3000T

Kransatsats Rottne

Från agg.nr. 240026

Språk SV

Artikel Nr. 644213/130011

V. 200602

cyl. = cylinder | Hö. = Höger | koppl. = kopplings | Nr. = nummer | Pressm. = Pressmått | Red. = Reducerings
Stubbe. = Stubbehandling | Sv.matn.cyl. = Svärmatningscylinder | Svärdrädd. = Svärdräddnings | Tot. = Total
Vä. = Vänster | Ut. = Utvändig | Ö. = Övre | WEOPi = Weo Plug-In

Slangnr.	Anslutningar		Kopplingar		Hylsor Artikel- nr.	Längd Total Kap	Slangtyp		Anmärkning Slangskydd
	Anslutning 1	Anslutning 2	Koppling 1	Koppling 2			Artikelnr.	Standard	
644301	Hö. Block P		ORFS -12 Rak		601284		3/4"	615080	
	Kran		BSP -12 Rak		601153	2650 mm	345 bar	SAE 100 R13	
644302	Hö. Block T		ORFS -12 Rak		601284		3/4"	615080	
	Kran		BSP -16 Rak		601390	2650 mm	345 bar	SAE 100 R13	
644303	Hö. Block DR		ORFS -10 Rak		601566		1/2"	615035	
	Kran		BSP -06 Rak		601231	2670 mm	470 bar	EN 857 2SC	
644304	Stubbe.		ORFS -04 Rak		601521	250000 mm	1/4"	615071	
	Kranspets		BSP -04 Rak		601150	2500 mm	450 bar	EN 857 2SC	

Slangats Log Max 3000T**Kransats EcoLog**

Från agg.nr. 130035

Språk SV

Artikel Nr. 644214/130035

V. 200602

cyl. = cylinder | Hö. = Höger | koppl. = kopplings | Nr. = nummer | Pressm. = Pressmått | Red. = Reducerings
 Stubbe. = Stubbehandling | Sv.matn.cyl. = Svärmatningscylinder | Svärdrädd. = Svärdräddnings | Tot. = Total
 Vä. = Vänster | Ut. = Utvändig | Ö. = Övre | WEOPI = Weo Plug-In

Slangnr.	Anslutningar		Kopplingar		Hylsor Artikel- nr.	Längd Total Kap	Slangtyp		Anmärkning Slangskydd
	Anslutning 1	Anslutning 2	Koppling 1 Koppling 2	Artikel- nr.			Storlek Tryckklass	Artikelnr. Standard	
644338	Hö. Block P Kran		ORFS -12 Rak BSP -16 Rak	601284 601390	601371 601371	2960 mm	3/4" 345 bar	615080 SAE 100 R13	Märkt P
644339	Hö. Block T Kran		ORFS -12 Rak BSP -16 Rak	601284 601390	601371 601371	2900 mm	3/4" 345 bar	615080 SAE 100 R13	Märkt T
644340	Hö. Block DR Kran		ORFS -10 Rak BSP -08 Rak	601566 601152	601130 601130	2970 mm	1/2" 470 bar	615035 EN 857 2SC	Märkt DR
644341	Stubbe. Kranspets		ORFS -04 Rak BSP -04 Rak	601194 601150	601125 601125	3250 mm	1/4" 450 bar	615071 EN 857 2SC	Märkt UREA
644342	Fäste ram Kranspets		BSP -12 Rak ORFS -16 Rak	601153 601587	601371 601371	3140 mm	3/4" 345 bar	615080 SAE 100 R13	Märkt EL
644343	Fäste ram Kranspets		BSP -12 Rak ORFS -16 Rak	601153 601587	601371 601371	3140 mm	3/4" 345 bar	615080 SAE 100 R13	Märkt EL
644344	Skottgenomgång Kranspets		ORFS -04 Rak BSP -04 Rak	601194 601150	601125 601125	3250 mm	1/4" 450 bar	615071 EN 857 2SC	Märkt Fett

Slangats Log Max 3000T

Språk SV

Övriga slangar

Artikel Nr. 644219/XXXXXX

Från agg.nr. XXXXX

V. 200602

cyl. = cylinder | Hö. = Höger | koppl. = kopplings | Nr. = nummer | Pressm. = Pressmått | Red. = Reducerings
Stubbe. = Stubbehandling | Sv.matn.cyl. = Svärmatningscylander | Svärdrädd. = Svärdräddnings | Tot. = Total
Vä. = Vänster | Ut. = Utvändig | Ö. = Övre | WEOPi = Weo Plug-In

Slangnr.	Anslutningar		Kopplingar		Hylsor Artikel- nr.	Längd Total Kap	Slangtyp		Anmärkning Slangskydd
	Anslutning 1	Anslutning 2	Koppling 1	Koppling 2			Storlek Tryckklass	Artikelnr. Standard	
644305	Kranspets		BSP -04 Rak		601125		1/4"	615071	Märkt Fett
	Skottgenomgång Fett		ORFS -04 Rak		601125	2760 mm	450 bar	EN 857 2SC	
644306	Aggregat		ORFS -04 Rak		601125		1/4"	615071	Märkt Fett
	Sågmotor		ORFS -04 90		601522	1400 mm	450 bar	EN 857 2SC	

Log Max

HEADS ABOVE THE COMPETITION

3000T

Log Max

HEADS ABOVE THE COMPETITION

3000T

Log Max

HEADS ABOVE THE COMPETITION

3000T

Log Max

HEADS ABOVE THE COMPETITION

3000T

Log Max

HEADS ABOVE THE COMPETITION

3000T

Log Max

HEADS ABOVE THE COMPETITION

3000T

Log Max

HEADS ABOVE THE COMPETITION

3000T

Reservdels-
katalog

130042-

SV

Reservdels-
katalog

130042-

SV

Reservdels-
katalog

130042-

SV

Reservdels-
katalog

130042-

SV

Reservdels-
katalog

130042-

SV

Reservdels-
katalog

130042-

SV

Reservdels-
katalog

130042-

SV