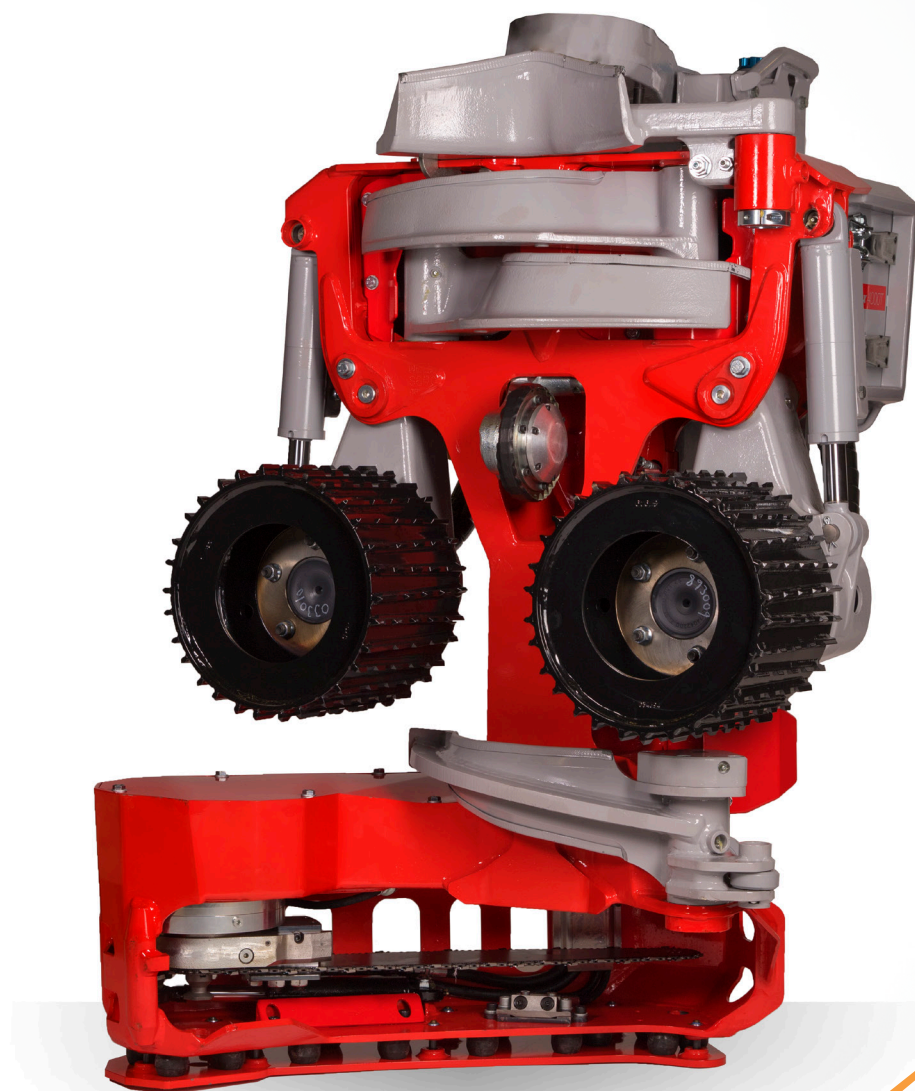


# **Log Max 4000T**

HEADS ABOVE THE COMPETITION

## **Reservdelskatalog**



[www.logmax.com](http://www.logmax.com)





---

Stationsvägen 12 - 77013 Grangärde - SWEDEN  
Phone: +46 240 59 11 00  
info@logmax.com www.logmax.com

---



# Innehåll

<b>Ram och skydd</b> .....	<b>9</b>
Ram med skyddshuv .....	11
<b>Kvistningsenhet</b> .....	<b>15</b>
Kvistningsenhet .....	17
Nedre kvistkniv .....	19
Övre kvistkniv, analog sensor .....	21
Övre kvistkniv, digital knivsensors .....	23
<b>Matningsenhet</b> .....	<b>25</b>
Matarhjulsarmar #2.....	27
Matarhjulsmotorer #2.....	31
Matarhjulsarmar .....	33
Matarhjulsmotorer.....	37
Matarhjul, V - stål.....	39
Matarhjul, eucalyptus.....	41
<b>Mätning</b> .....	<b>43</b>
Mäthjul #2 .....	45
Längdmätningssarm #2 .....	47
Mäthjul .....	49
Slangsats mäthjul #2 .....	53
Diametermätning .....	55
<b>Fällanordning</b> .....	<b>57</b>
Fällänk .....	59
<b>Sågenhet</b> .....	<b>63</b>
Såghydraulik, 218 TrueCut .....	65
Sågenhet, 218 F11-19 TrueCut.....	69
Sågenhet, 218 .....	71
Svärdfäste, 218 .....	73
Såghydraulik, 318 F11-19.....	75
Sågenhet, 318 F11-19.....	79
Såghydraulik, 318 TrueCut .....	81
Sågenhet, 318 F11-19 TrueCut.....	85
Sågenhet, 318-02 .....	87
Svärdfäste, 318-02 .....	89
Svärdhållare, 318-02 .....	91
Sågmotor, F11-19, delmontage .....	93
Sågmotor, F11-19 .....	95
Sågmotor, TrueCut, delmontage.....	97
Sågmotor, TrueCut .....	99
Lagringsenhet.....	101
Kedjesmörjning, Easy Greasy .....	103
Easy Greasy pump .....	105
Fettsmörjning.....	107
Ventilblock, sågenhet, 318.....	109
Ventilblock, TrueCut, 218 & 318 .....	111
Stubbehandlingsats .....	113

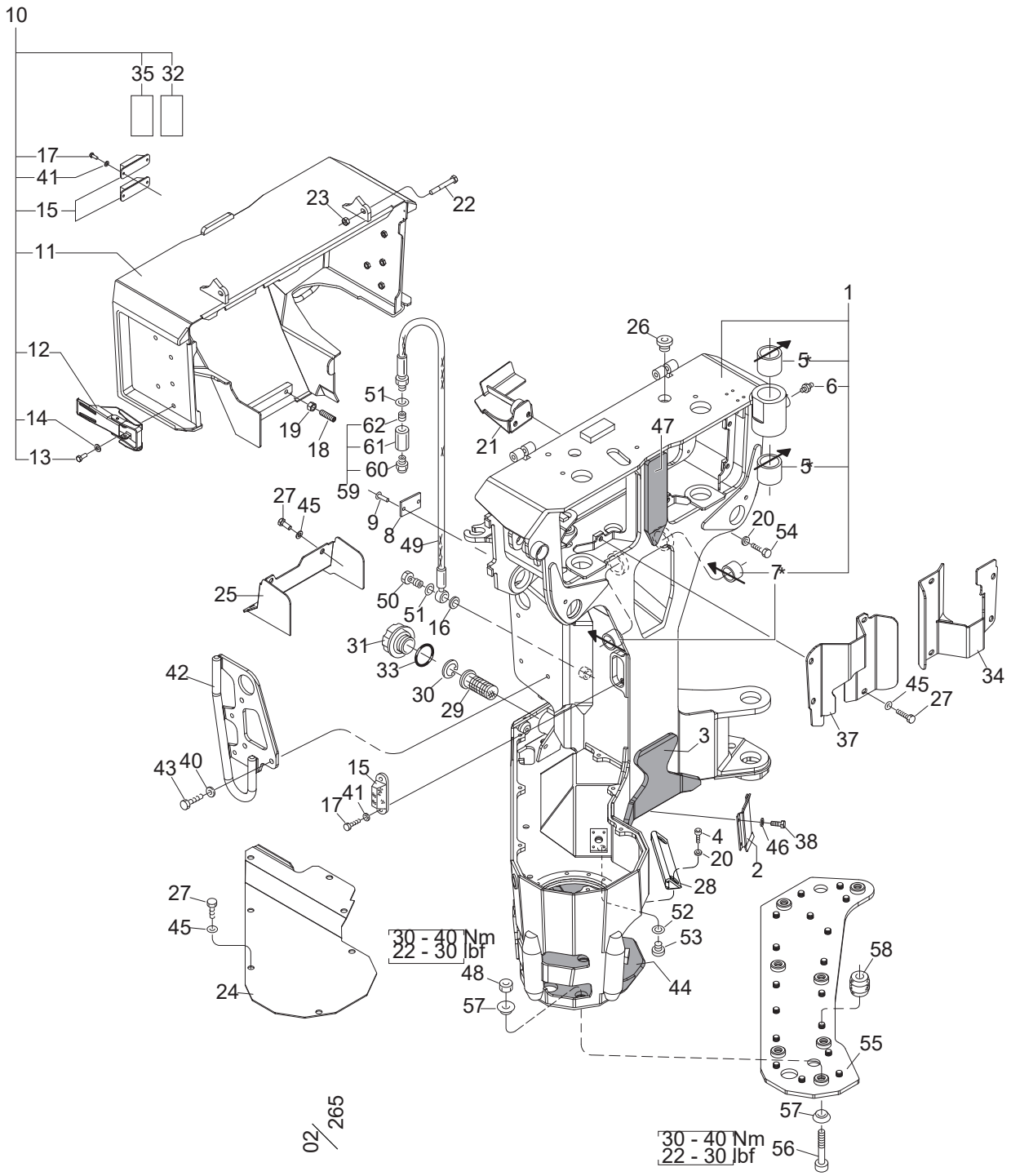
Såg 218/318 F11-19 sågsvärd och sågkedjor .....	115
Såg 218 True-Cut sågsvärd och sågkedjor .....	117
Såg 318 True-Cut sågsvärd och sågkedjor .....	119
<b>Rotatorer .....</b>	<b>121</b>
Rotator AV 12S .....	123
Rotator H152D .....	125
<b>Extrautrustning .....</b>	<b>127</b>
Ackumuleringsarmar .....	129
Hydraulcylinder .....	133
Elsystem .....	135
Ventilblock .....	137
Ackumuleringsarmar med rotatorstyrning .....	139
Elsystem .....	143
Ventilblock .....	145
Bypass-ventil .....	147
Färgmärkningsutrustning .....	149
Färgmärkningspump .....	153
Färgblock .....	155
Skyddsåge färgtankar .....	157
Elstyrt mätjul .....	159
Find End laser .....	161
Find End sammanställning .....	163
Find End fotocell .....	165
Fast skyddsplåt .....	167
Fyrpunktsmätning med pulsgivare .....	169
Slanghållare .....	171
Slangskydd .....	173
Knivskydd .....	175
Real Easy .....	177
Kolvstångsskydd .....	179
Rotatorstyrning fällänk .....	181
Ventilblock .....	183
Riktningventil .....	185
Spånskydd .....	187
Snöskydd .....	189
SureGrip .....	191
Verktygssats .....	193
<b>Hydraulsystem .....</b>	<b>195</b>
Sammankoppling av huvudblock #2 .....	197
Vänster ventilblock PRE #2 .....	199
Vänster ventilblock #2 .....	201
Ventilblock #2 .....	203
Riktningventil #2 .....	205
Tryckreduceringsventil #2 .....	207
Höger ventilblock sammanställning #2 .....	209
Sammankoppling av huvudblock .....	213
Vänster ventilblock .....	217
Spärrventil .....	219
Backventil .....	221

Backventilsats.....	223
Tryckreduceringsventil.....	225
Tryckreduceringsventil.....	227
Riktningventil 24V.....	229
Riktningventil 24V.....	231
Riktningventil 24V.....	233
Riktningventil 24V.....	235
Höger ventilblock.....	237
Inloppsblock S01.....	239
Matningssektion S02.....	241
Matningssektion S03.....	243
Kvistknivssektion S04.....	245
Ändsektion S05.....	247
Kompensatorkit.....	249
Matarreducerare.....	251
Pilotreducerare.....	253
Pilotventil.....	255
Reduceringsventil.....	257
Chockventil.....	259
Chockventiler.....	261
Servokåpor S02 & S04.....	263
Servokåpa S03.....	265
Hydraulcylinder.....	267
Hydraulcylinder.....	269
Hydraulcylinder.....	271
Hydraulcylinder.....	273
Hydraulcylinder.....	275
Hydraulcylinder.....	277
<b>Styrssystem.....</b>	<b>279</b>
Log Mate 510 #2.....	281
Dasa forester #2.....	283
Log Mate 500.....	285
Dasa 4 & Cabswin.....	287
Dasa forester.....	289
VU.....	291
Log Mate 510.....	293
Dasa 4 & Cabswin.....	295
Dasa forester.....	297
VU.....	299
Kopplingsbox VU.....	301
<b>Slangsatser.....</b>	<b>303</b>



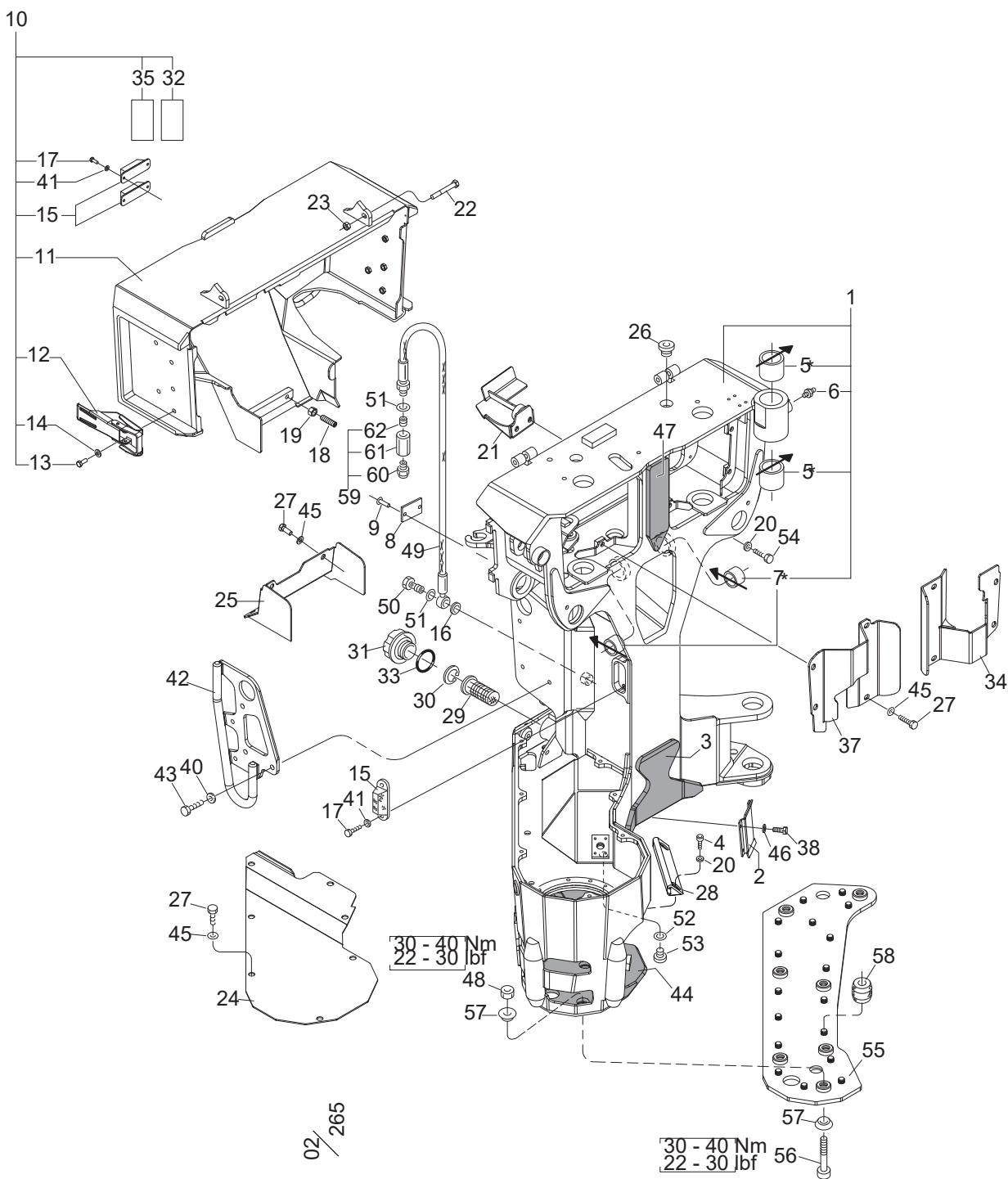


# Ram och skydd



## Ram med skyddshuv

Struktur 006700				
Pos.	Art nr.	Kvantitet	Beskrivning	Specifikation
1	034601	1	Ram	
2	017630	1	Slangskydd	
3	017508	1	Slitplåt	
4	501087	2	Skruv	M10x20 12.9
5	512024	2	Bussning	50x40
6	625000	3	Smörjnippel	1/8"
7	512211	2	Bussning	35x20
8	016891	1	Typskylt	
9	500651	4	Skruv	2,2x4,5
10	034633	1	Skyddshuv	
11	034630	1	Skyddshuv	
12	519058	4	Flaklås	
13	500042	12	Skruv	M8x16 8.8 FZB
14	503055	12	Bricka	NL8
15	012845	4	Anslagsbuffert	
16	602114	1	Skärring	1/4"
17	500022	8	Skruv	M6x14 8.8 FZB
18	513052	2	Skruv	M12x35
19	502056	2	Mutter	M12
20	503057	4	Bricka	NL10
21	017632	1	Skydd	
22	500078	2	Skruv	M10x75 8.8 FZB
23	502055	2	Mutter	M10
24	017625	1	Skyddsplåt	
25	017629	1	Skyddsplåt	
26	017190	2	Insexplugg	1"
27	500066	19	Skruv	M10x20 8.8 FZB
28	016296	1	Skydd	
29	015351	1	Sil	
30	517238	1	Låsring	SGH 45
31	013969	1	Tanklock	
32	519140	1	Dekal	
33	543028	1	O-ring	Ø44,04x3,53

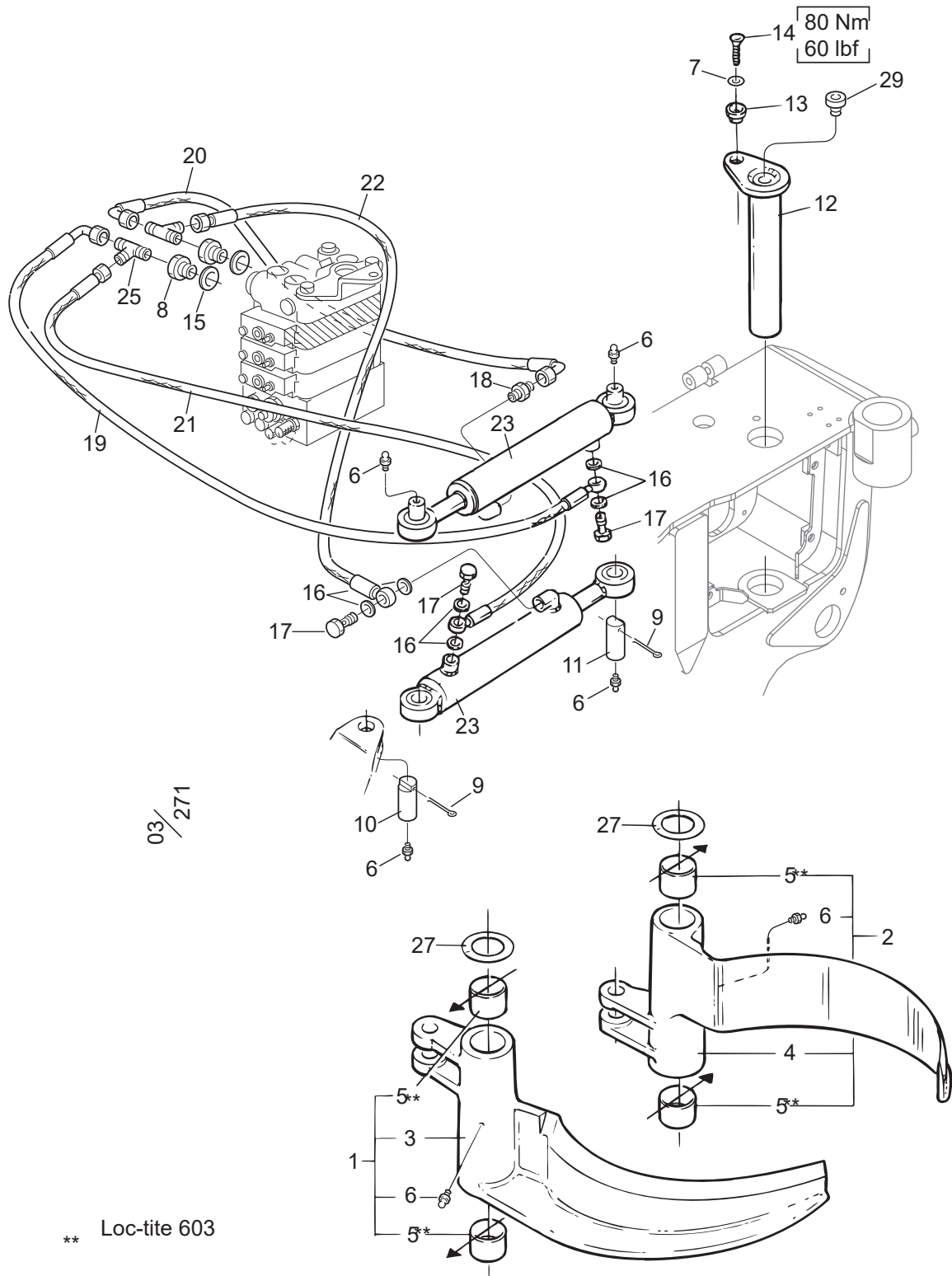


\* Loc-tite 603

Struktur 006700				
Pos.	Art nr.	Kvantitet	Beskrivning	Specifikation
34	017623	1	Skyddsplåt	
35	519141	1	Dekal	
37	017624	1	Skyddsplåt	
38	501044	4	Skruv	M6x14 12.9
40	503060	3	Bricka	NL12
41	503073	8	Bricka	NL6
42	017717	1	Slangbåge	
43	500090	3	Skruv	M12x25 8.8 FZB
44	017541	1	Bottenplåt	
45	503075	19	Bricka	NL10
46	503065	4	Bricka	NL6
47	017426	1	Slitplåt	
48	502056	7	Mutter	M12
49	647145	1	Slang	
50	601705	1	Banjoskruv	1/4"
51	601200	2	Kopparbricka	13x19x1,5
52	601103	1	Tredobricka	1/2"
53	015642	1	Magnetplugg	1/2"
54	501090	2	Skruv	M10x30 12.9
55	017128	1	Skyddsplåt	
56	017856	7	Skruv	M12x50 12.9
57	018058	14	Bricka	M12
58	524025	17	Gummifjäder	
59	015037	1	Avluftningsventil	
60	011506	1	Bussning	1/4"
61	617016	1	Backventil	
62	602311	1	Filterplugg	1/4"



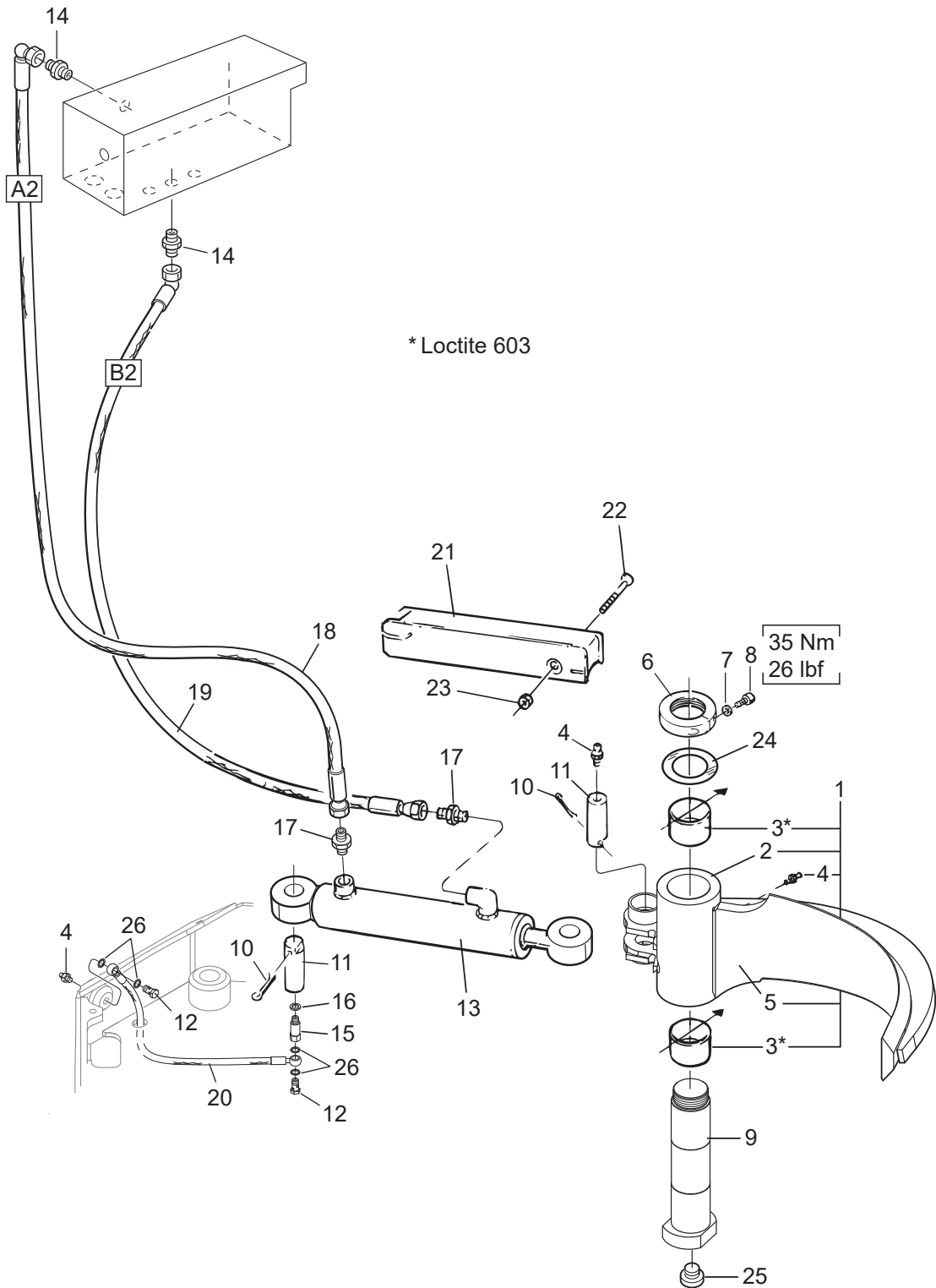
# Kvistningsenhet





## Kvistningsenhet

Struktur 006701				
Pos.	Art nr.	Kvantitet	Beskrivning	Specifikation
1	034616	1	Kvistkniv	
2	034615	1	Kvistkniv	
3	017650	1	Kvistkniv	
4	017649	1	Kvistkniv	
5	512024	4	Bussning	50x40
6	625000	6	Smörjnippel	1/8"
7	503060	2	Bricka	1/2" - 1/4"
8	602059	4	Adapter	5x32 FZB
9	516001	2	Saxpinne	
10	011805	2	Axel	
11	011806	2	Axel	
12	012741	2	Axel	
13	013872	2	Låsbricka	
14	500091	2	Skruv	M12x30 8.8 FZB
15	601103	6	Tredobricka	1/2"
16	601200	3	Kopparbricka	13x19x1,5
17	601704	1	Banjaskruv	1/4"
18	601751	1	Adapter	BSP 1/4" - 9/16" ORFS
19	647131	1	Hydraulslang	
20	647129	1	Hydraulslang	
21	647132	1	Hydraulslang	
22	647130	1	Hydraulslang	
23	017587	2	Hydraulcylinder	
25	601735	1	Adapter	BSP 1/4" - 9/16" ORFS
27	507024		Shims	52x65x0,5
27	507025		Shims	52x65x1,0
29	601003	2	Insexplugg	1/2"

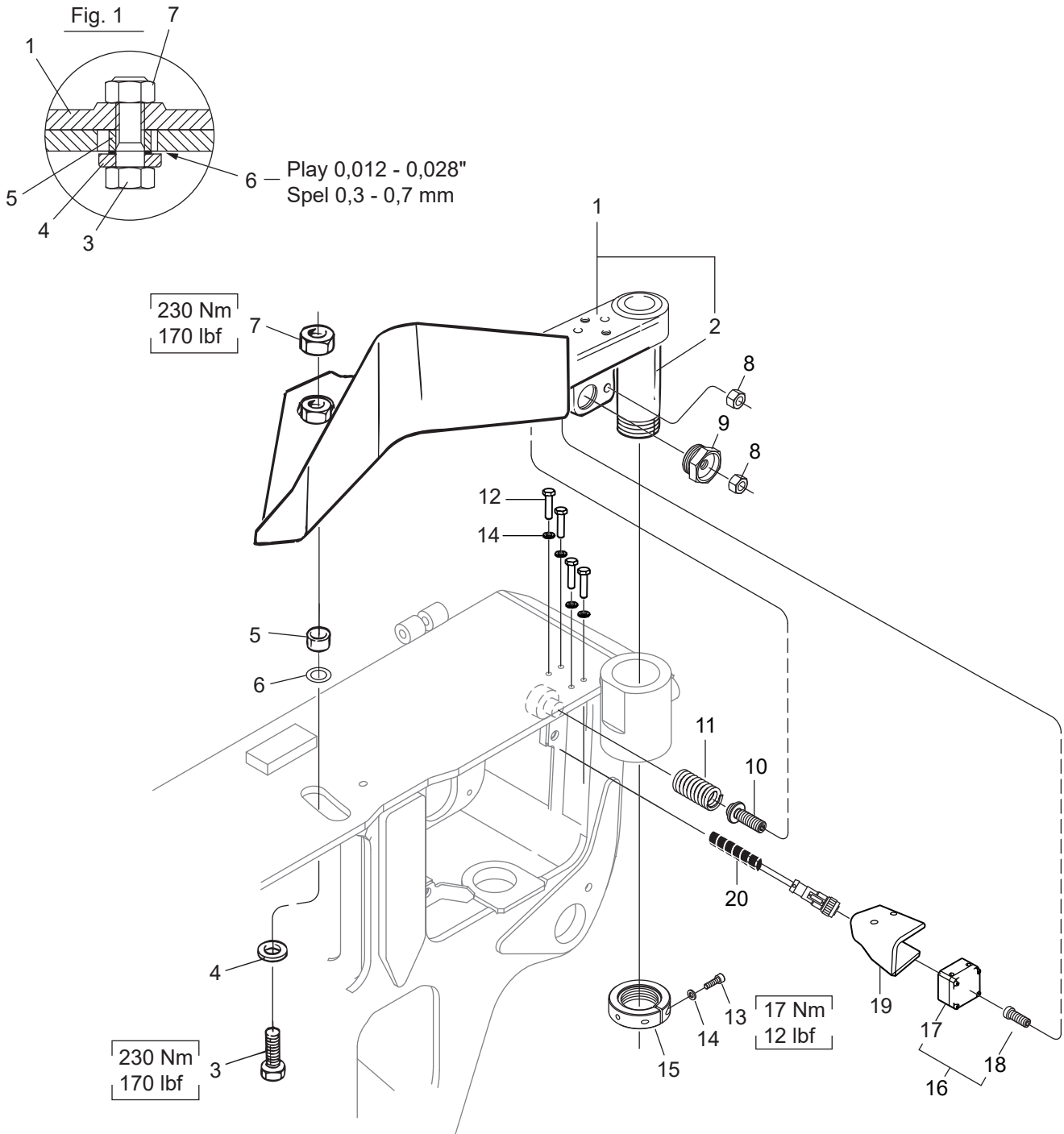


03/011

Log Max 4000T

## Nedre kvistkniv

Struktur 006702				
Pos.	Art nr.	Kvantitet	Beskrivning	Specifikation
1	034605	1	Kvistkniv	
2	017554	1	Kniv	
3	512024	2	Bussning	50x40
4	625000	3	Smörjnippel	1/8"
5	017549	1	Knivskär	
6	016160	1	Axelmutter	M45x2
7	503065	1	Bricka	NL6
8	501046	1	Skruv	M6x20 12.9
9	017639	1	Axel	
10	516001	2	Saxpinne	5x32 FZB
11	011805	2	Axel	
12	601701	2	Banjoskruv	1/8"
13	013202	1	Hydraulcylinder	
14	601753	2	Adapter	BSP 3/8" - 9/16" ORFS
15	018060	1	Adapter	1/8" - 1/8"
16	601100	1	Tredobricka	1/8"
17	601750	2	Adapter	BSP 1/4" - 9/16" ORFS
18	647141	1	Hydraulslang	
19	647140	1	Hydraulslang	
20	647158	1	Hydraulslang	
21	012121	1	Cylinderskydd	
22	500077	1	Skruv	M10x70 8.8 FZB
23	502055	1	Mutter	M10
24	507024		Shims	52x65x0,5
24	507025		Shims	52x65x1,0
25	601003	1	Insexplugg	1/2"
26	601203	4	Kopparbricka	10x14x1,0

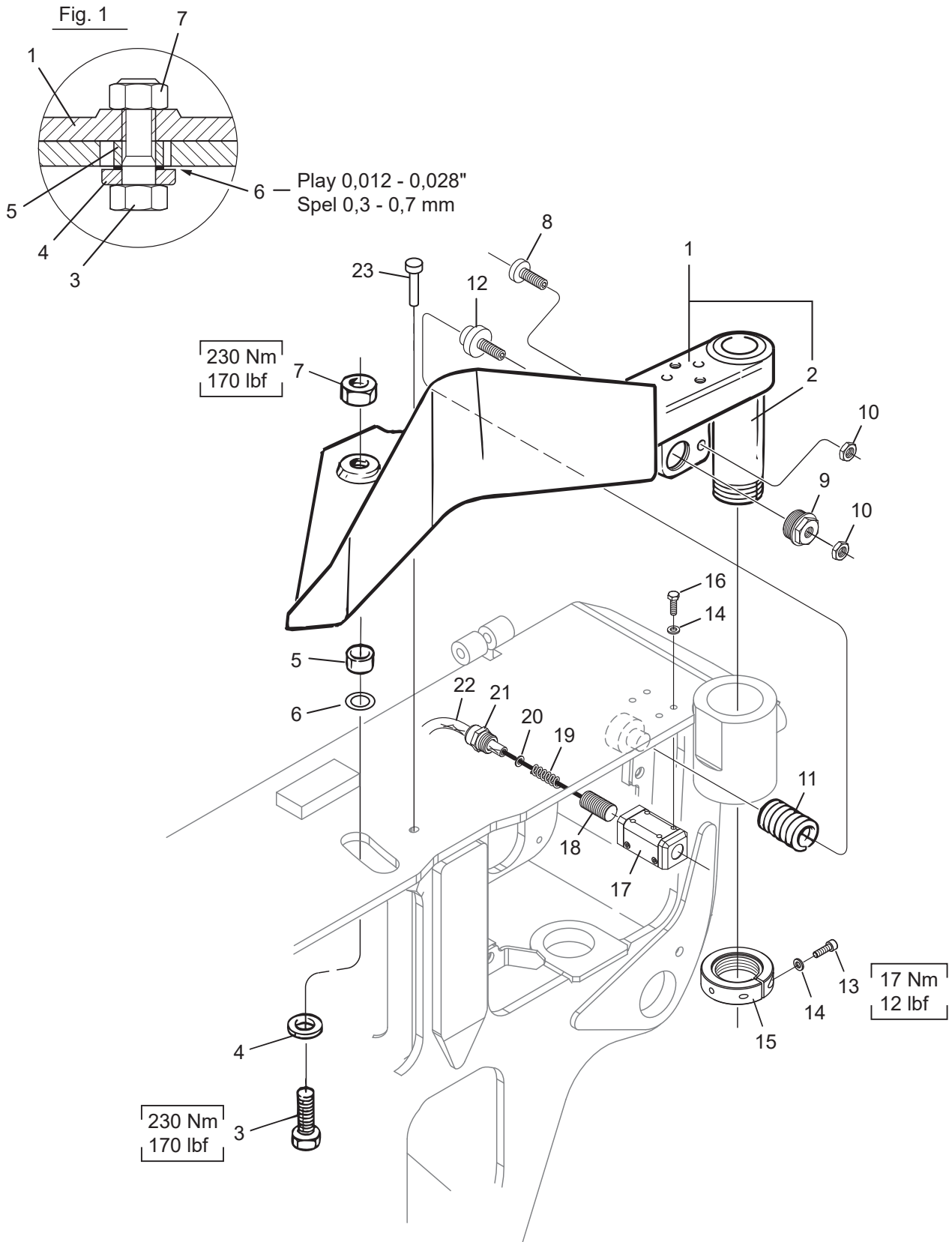


03/033

Log Max 4000T - Analog knife sensor

## Övre kvistkniv, analog sensor

Struktur 006703-2				
Pos.	Art nr.	Kvantitet	Beskrivning	Specifikation
1	035120	1	Kvistkniv	
2	016192	1	Axel	
3	505052	1	Skruv	M20x60 10.9
4	010652	1	Bricka	
5	012232	1	Distans	
6	507006		Shims	20x28x1,0
6	507007		Shims	20x28x0,5
7	502060	1	Mutter	M20
8	502701	2	Mutter	M12x1.25
9	017843	1	Plugg	M28x2
10	017845	1	Spännskruv	M12x1.25
11	526010	1	Fjäder	
12	500023	4	Skruv	M6x16 8.8 FZB
13	501046	1	Skruv	M6x20 12.9
14	503065	5	Bricka	NL6
15	016160	1	Axelmutter	M45x2
16	401289	1	Magnetgivare	
17	401288	1	Magnetgivare	
18	514054	1	Magnetskrub	
19	018395	1	Skyddsplåt	
20	615047	1	Skyddsslang	10x6,7



03 / 034

Log Max 4000T - Digital knife sensor

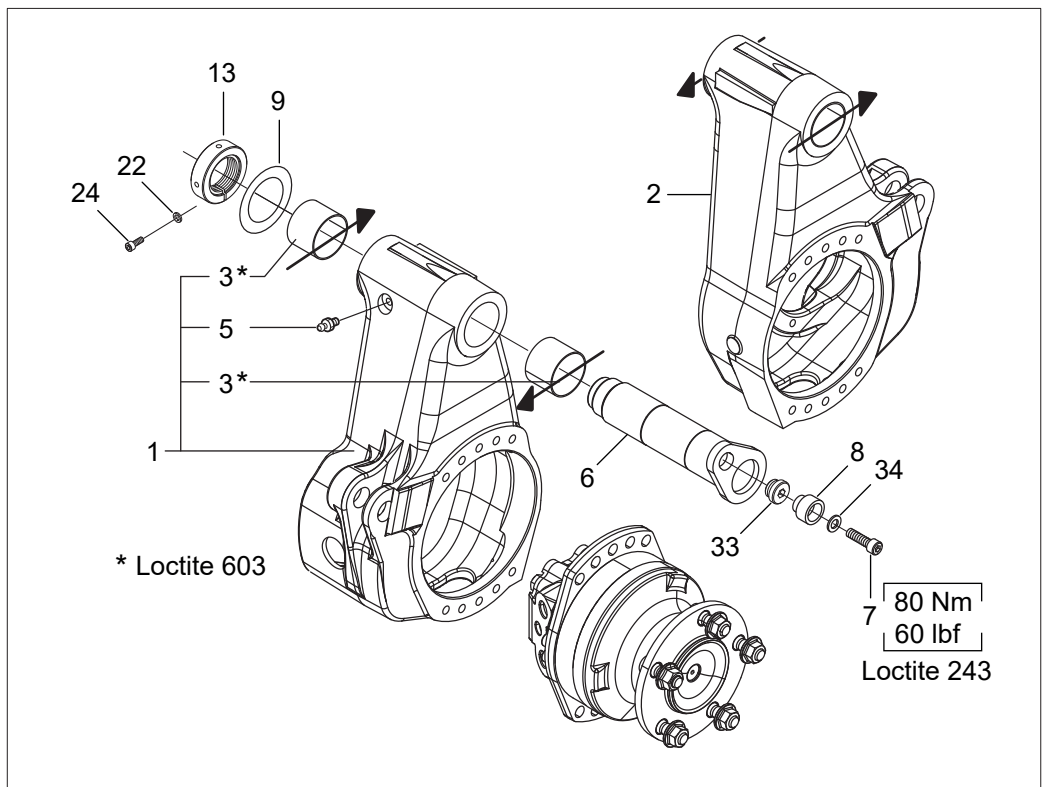
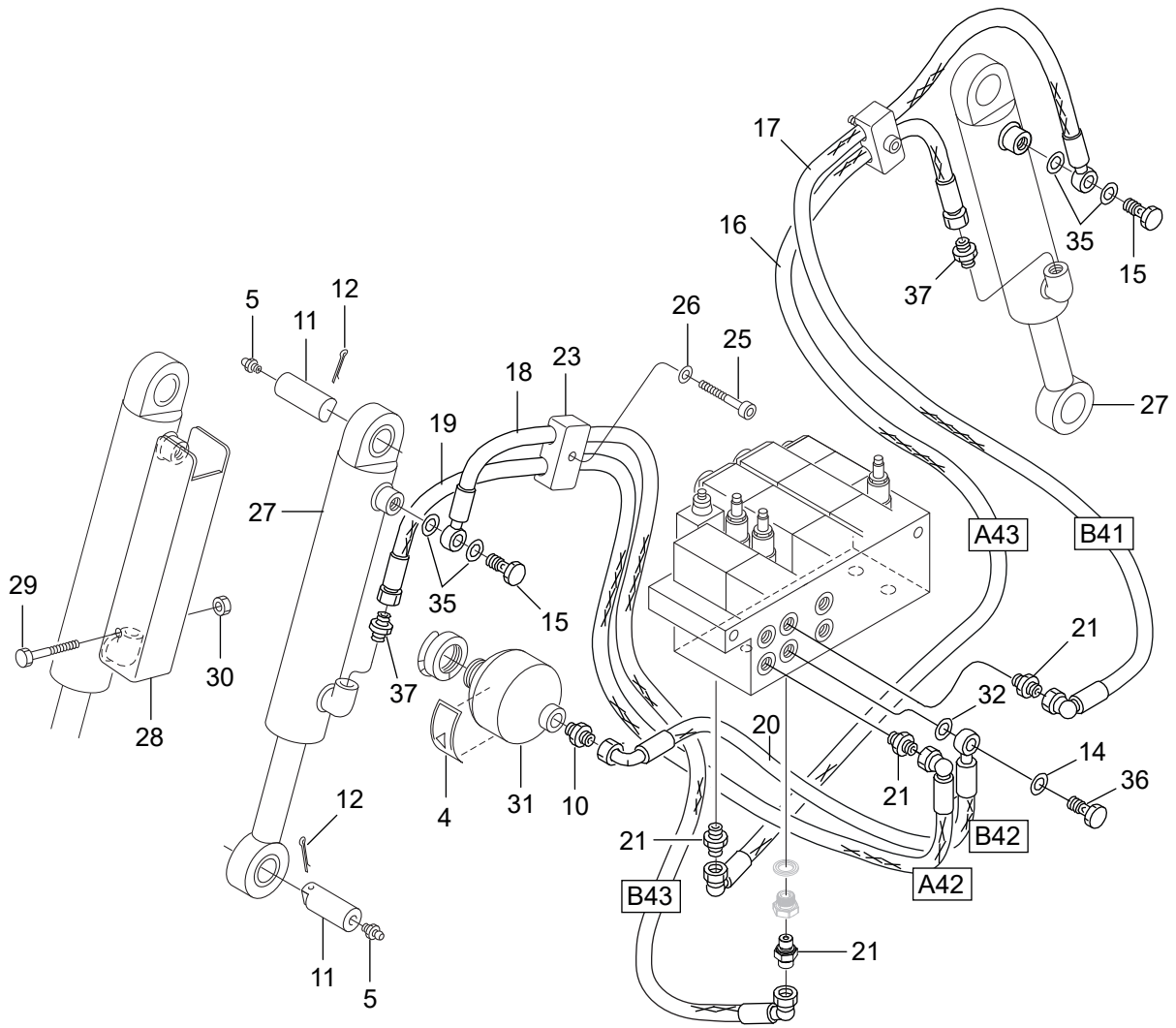
## Övre kvistkniv, digital knivsensor

Struktur 006703				
Pos.	Art nr.	Kvantitet	Beskrivning	Specifikation
1	035120	1	Kvistkniv	
2	016192	1	Axel	
3	505052	1	Skruv	M20x60 10.9
4	010652	1	Bricka	
5	012232	1	Distans	
6	507006		Shims	20x28x1,0
6	507007		Shims	20x28x0,5
7	502060	1	Mutter	M20
8	016932	1	Sensorskruv	M12x45
9	017843	1	Plugg	M28x2
10	502701	2	Mutter	M12x1,25
11	526010	1	Fjäder	
12	017845	1	Spännskruv	M12x1,25
13	501046	1	Skruv	M6x20 12.9
14	503065	5	Bricka	NL6
15	016160	1	Axelmutter	M45x2
16	500023	4	Skruv	M6x16 8.8 FZB
17	016930	1	Sensorhållare	Ø16,5
18	401151	1	Sensor	
19	526012	1	Fjäder	
20	503004	1	Bricka	FZB 6,4x12x1,5
21	401152	1	Kabelförskruvning	M20x1,5
22	615019	1	Slang	0,26m
23	500046	1	Skruv	M8x30 8.8 FZB





# Matningsenhet

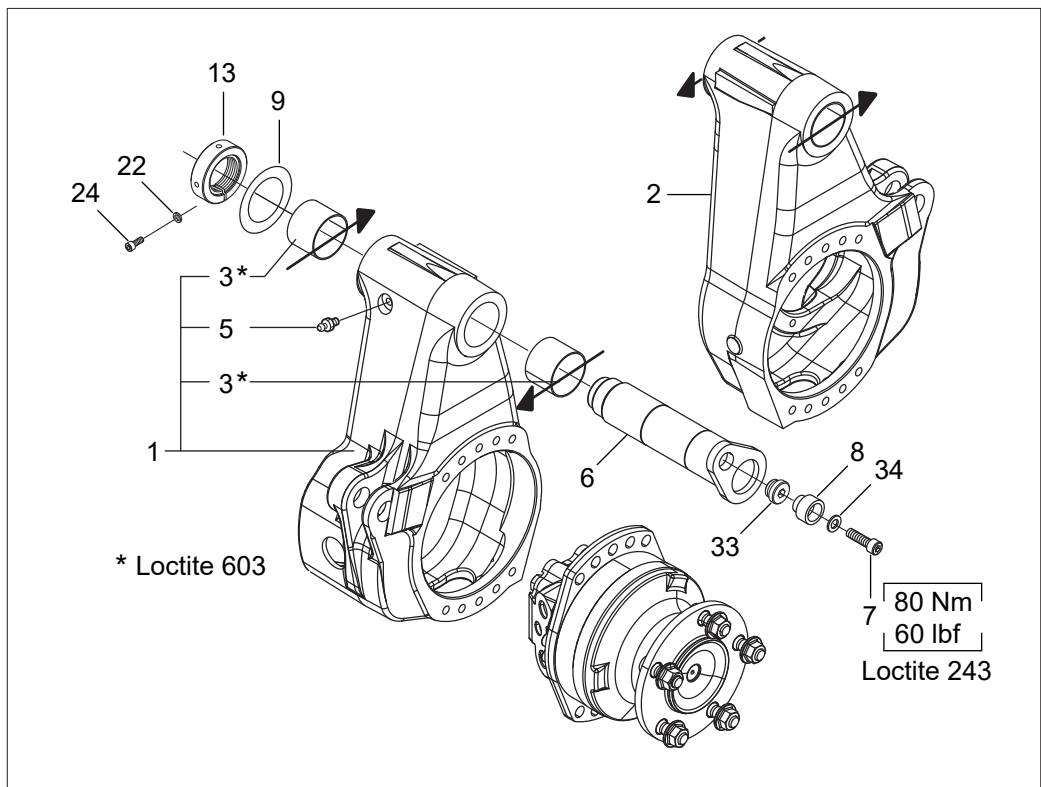
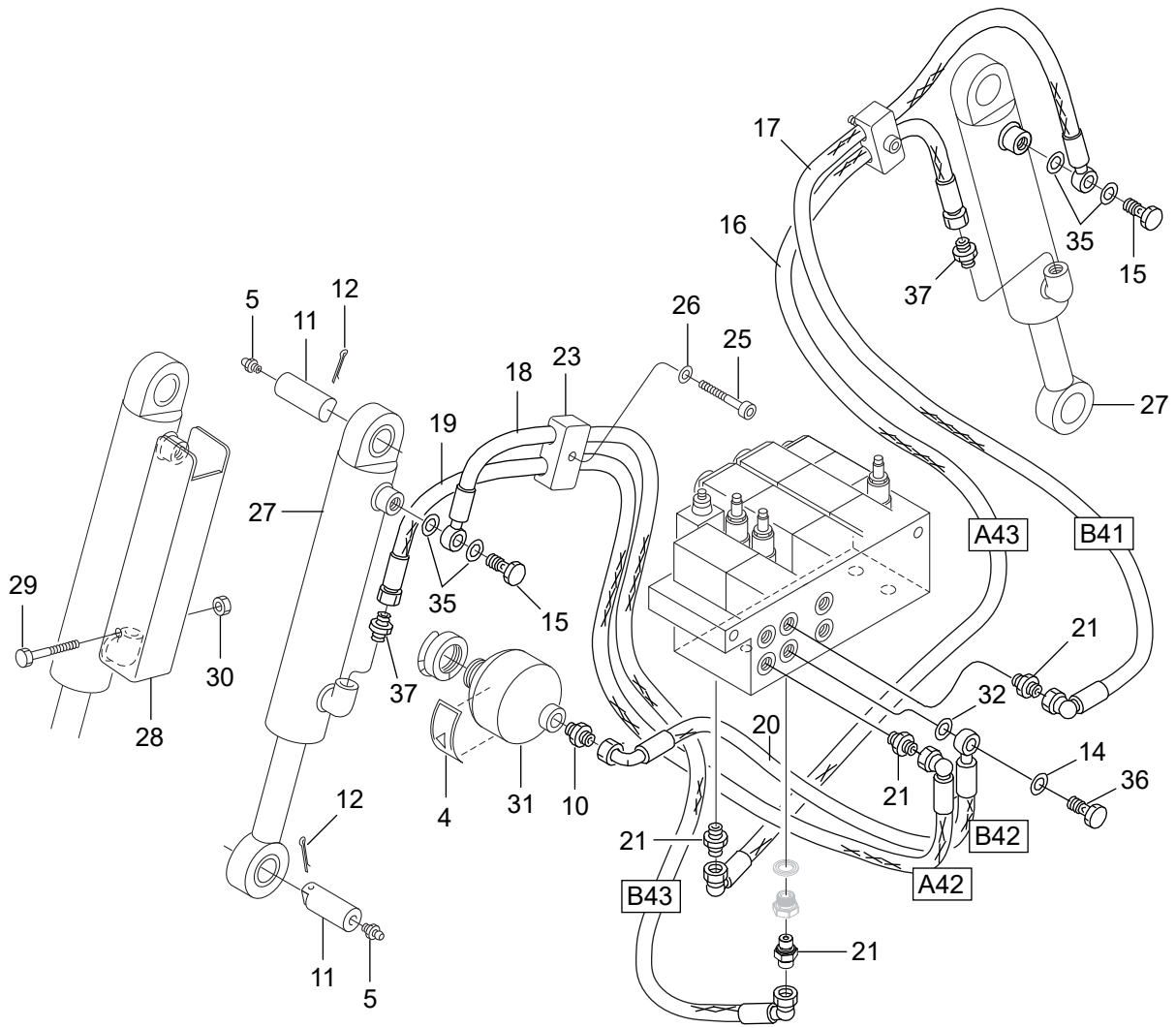


05/034

Log Max 4000T

## Matarhjulsarmar #2

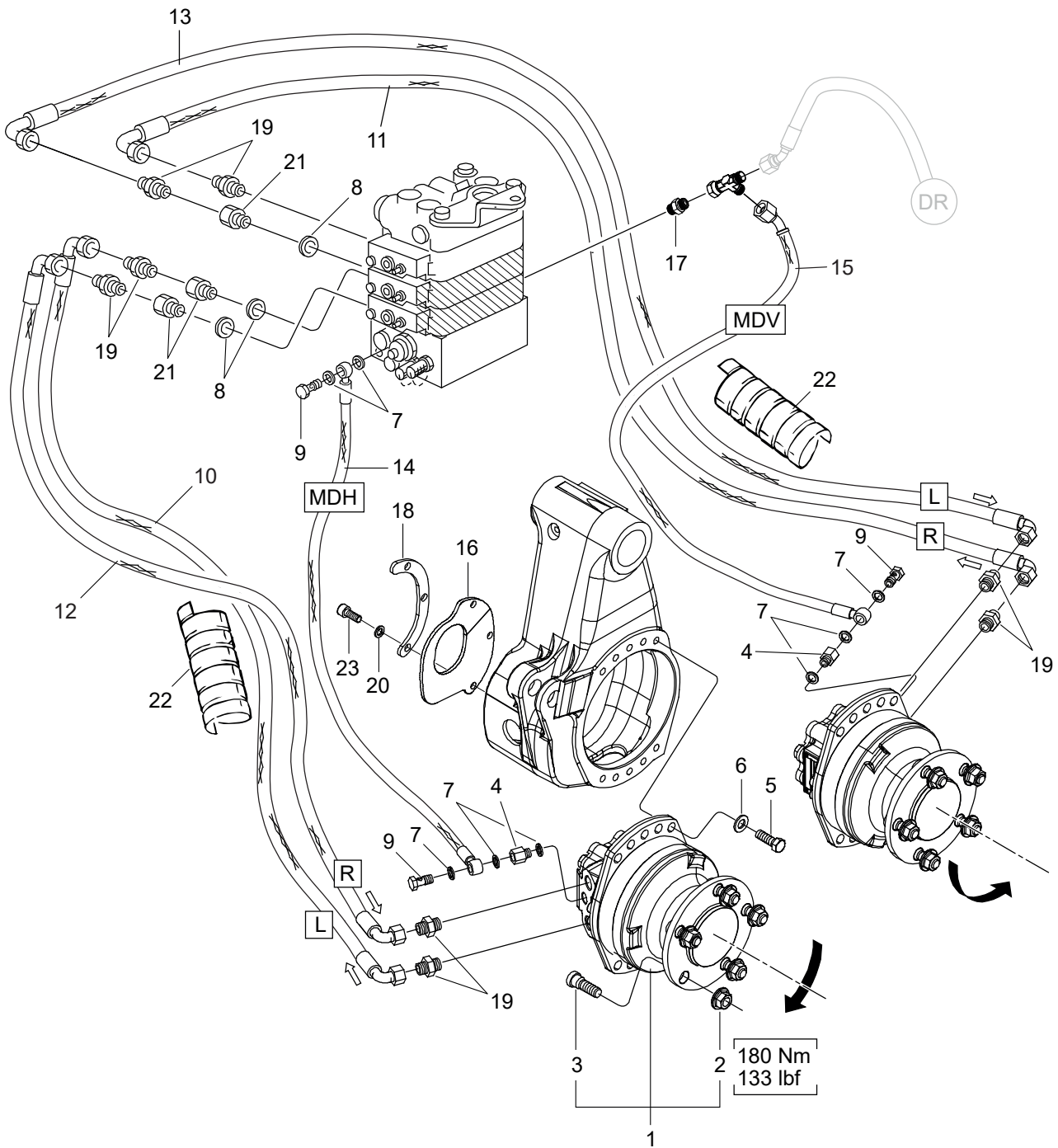
Struktur 006705-2				
Pos.	Art nr.	Kvantitet	Beskrivning	Specifikation
1	034636	1	Matarhjulsarm	
2	034635	1	Matarhjulsarm	
3	512024	4	Bussning	50x40
4	519111	1	Dekal	
5	625000	6	Smörjnippel	1/8"
6	017642	2	Axel	
7	500091	2	Skruv	M12x30 8.8 FZB
8	013872	2	Låsbricka	
9	507024		Shims	52x65x0,5
9	507025		Shims	52x65x1,0
10	601757	1	Adapter	BSP 1/2" - 11/16" ORFS
11	011805	4	Axel	
12	516001	4	Saxpinne	5x32
13	016160	2	Axelmutter	M45x2
14	601102	1	Tredobricka	3/8"
15	601704	2	Banjoskruv	1/4"
16	647133	1	Hydraulslang	
17	647134	1	Hydraulslang	
18	647139	1	Hydraulslang	
19	647135	1	Hydraulslang	
20	647257	1	Hydraulslang	
21	601759	3	Adapter	BSP 1/2" - 1" ORFS
22	503065	2	Bricka	NL6
23	016465	2	Slangklamma	1/4"
24	501046	2	Skruv	M6x20 12.9
25	501072	2	Skruv	M8x35 12.9
26	503055	2	Bricka	NL8
27	013202	2	Hydraulcylinder	
28	012121	2	Skydd	
29	500077	2	Skruv	M10x70 8.8 FZB
30	502055	2	Mutter	M10
31	610120	1	Ackumulator	0 bar
31	610114	1	Ackumulator	85 bar



05/034

Log Max 4000T

Struktur				
Pos.	Art nr.	Kvantitet	Beskrivning	Specifikation
32	602110	1	Tätningring	3/8"
33	601003	2	Insexplugg	1/2"
34	503060	2	Bricka	NL12
35	601200	4	Kopparbricka	13x19x1,5
36	601708	1	Banjokruv	3/8"
37	601750	2	Adapter	BSP 1/4" - 9/16" ORFS

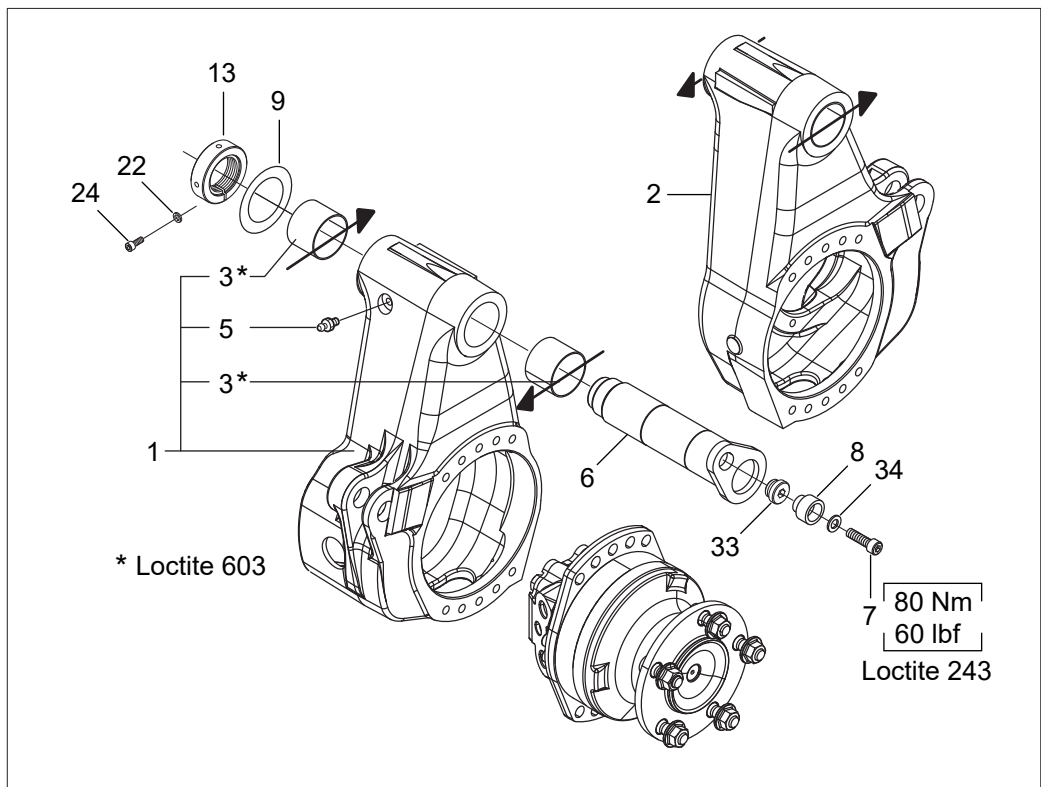
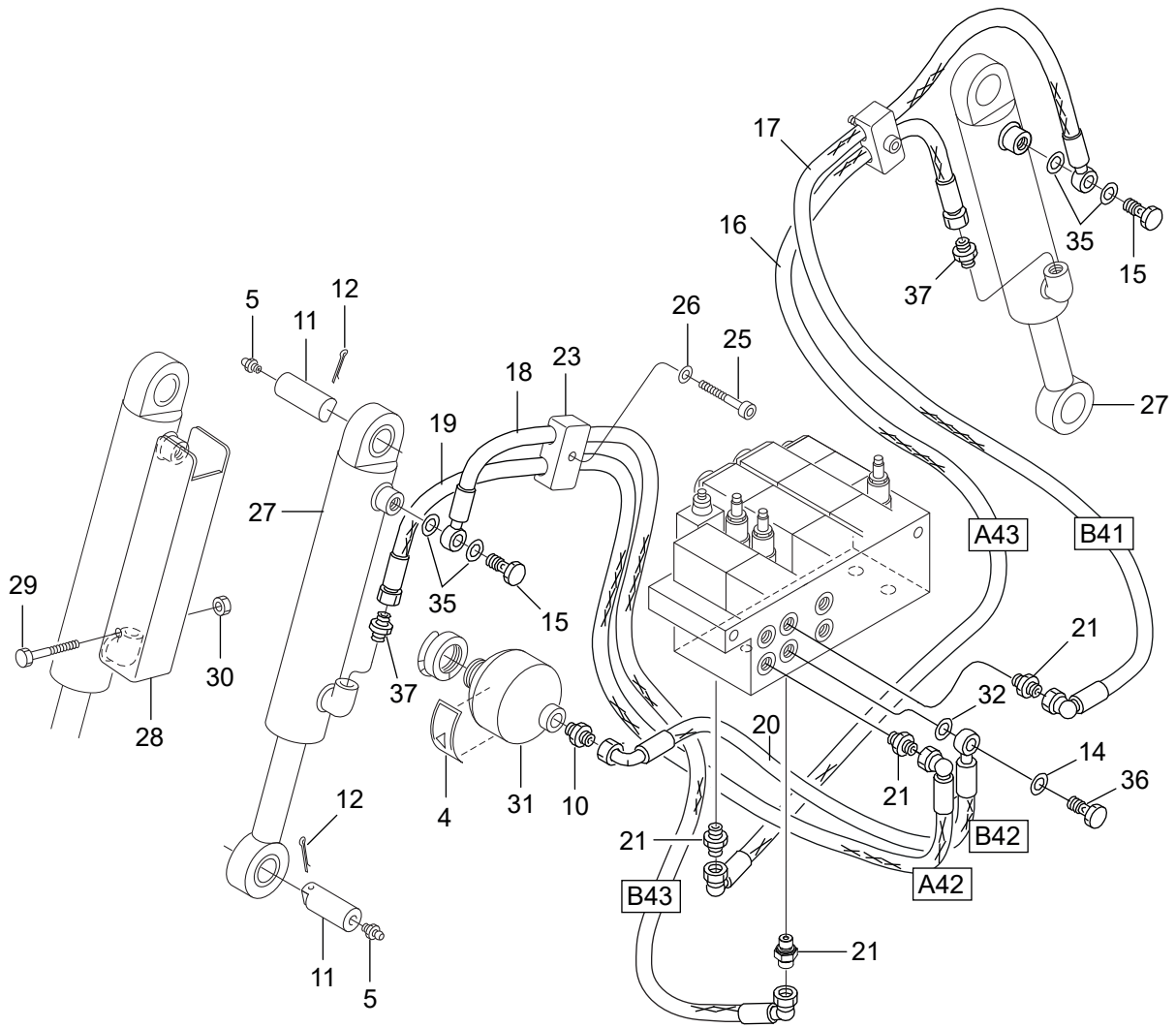


05/033

Log Max 4000T

## Matarhjulsmotorer #2

Struktur 609043-2				
Pos.	Art nr.	Kvantitet	Beskrivning	Specifikation
1	609043	2	Matarhjulsmotor	398 ccm
2	537010	10	Hjulmutter	
3	635102	10	Hjulskruv	
4	602051	2	Adapter	3/8"
5	501110	20	Skruv	M12x35 12.9
6	503060	20	Bricka	NL12
7	601102	8	Tredobricka	3/8"
8	601103	3	Tredobricka	1/2"
9	601708	3	Banjoskruv	3/8"
10	647164	1	Hydraulslang	
11	647165	1	Hydraulslang	
12	647163	1	Hydraulslang	
13	647162	1	Hydraulslang	
14	647151	1	Hydraulslang	
15	647258	1	Hydraulslang	
16	017739	2	Gummiduk	
17	601754	1	Adapter	BSP 3/8" - 11/16" ORFS
18	017738	2	Fäste	
19	601759	8	Adapter	BSP 1/2" - 1" ORFS
20	503057	6	Bricka	NL10
21	013805	3	Adapter	1/2"
22	615051	2	Slangskydd	2"
23	500068	6	Skruv	M10x25 8.8 FZB



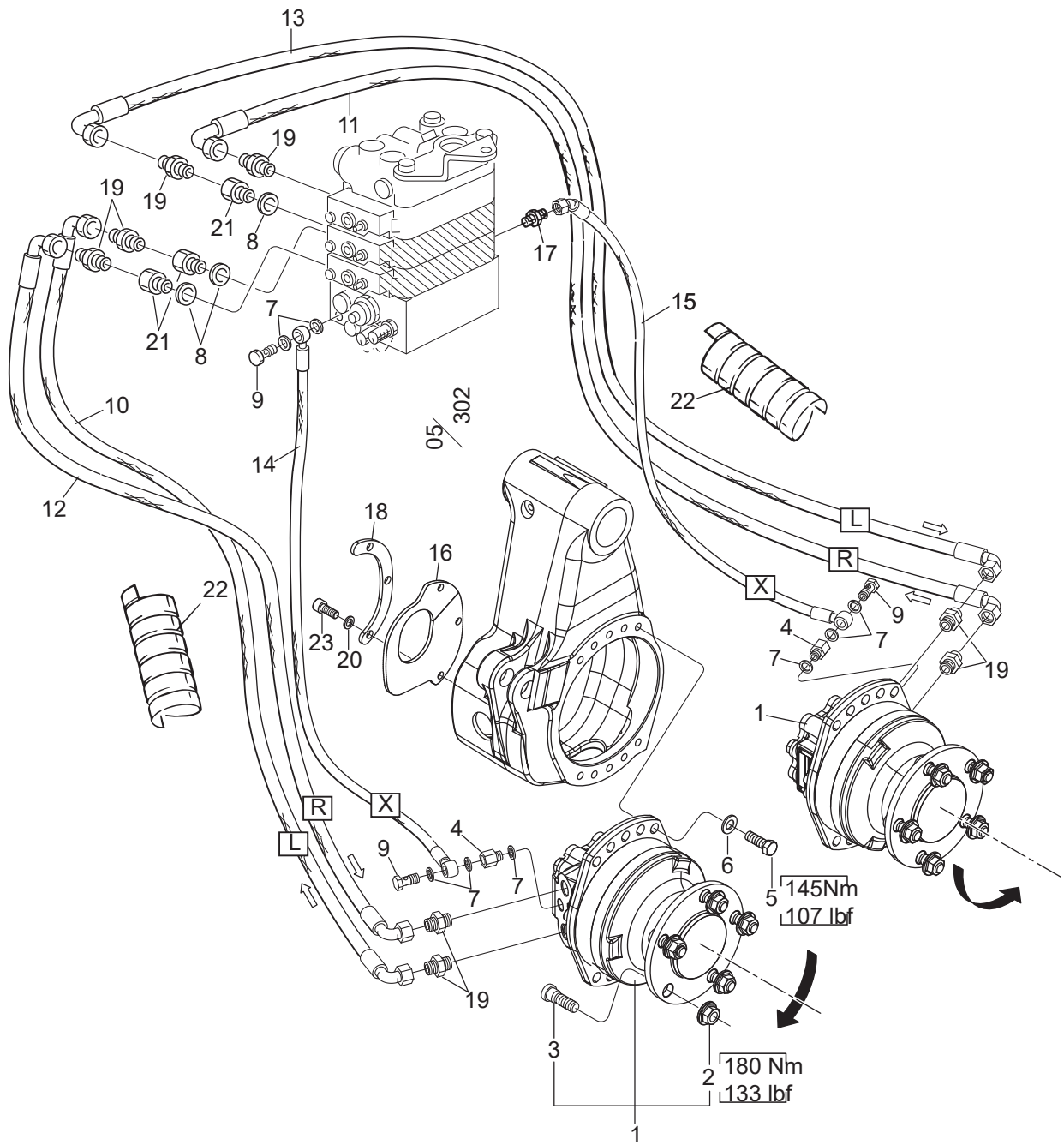


## Matarhjulsarmar

Struktur 006705				
Pos.	Art nr.	Kvantitet	Beskrivning	Specifikation
1	034636	1	Hjularm	
2	034635	1	Hjularm	
3	512024	4	Bussning	50x40
4	519111	1	Dekal	
5	625000	6	Smörjnippel	1/8"
6	017642	2	Axel	
7	500091	2	Skruv	M12x30 8.8 FZB
8	013872	2	Låsbricka	
9	507024		Shims	52x65x0,5
9	507025		Shims	52x65x1,0
10	601757	1	Adapter	BSP 1/2" - 11/16" ORFS
11	011805	4	Axel	
12	516001	4	Saxpinne	5x32
13	016160	2	Axelmutter	M45x2
14	601102	1	Tredobricka	3/8"
15	601704	2	Banjoskruv	1/4"
16	647133	1	Hydraulslang	
17	647134	1	Hydraulslang	
18	647136	1	Hydraulslang	
19	647135	1	Hydraulslang	
20	647149	1	Hydraulslang	
21	601759	4	Adapter	BSP 1/2" - 1" ORFS
22	503065	2	Bricka	NL6
23	016465	2	Slangklamma	1/4"
24	501046	2	Skruv	M6x20 12.9
25	501072	2	Skruv	M8x35 12.9
26	503055	2	Bricka	NL8
27	013202	2	Hydraulcylinder	
28	012121	2	Cylinderskydd	
29	500077	2	Skruv	M10x70 8.8 FZB
30	502055	2	Mutter	M10
31	610120	1	Ackumulator	0 bar
31	610114	1	Ackumulator	85 bar

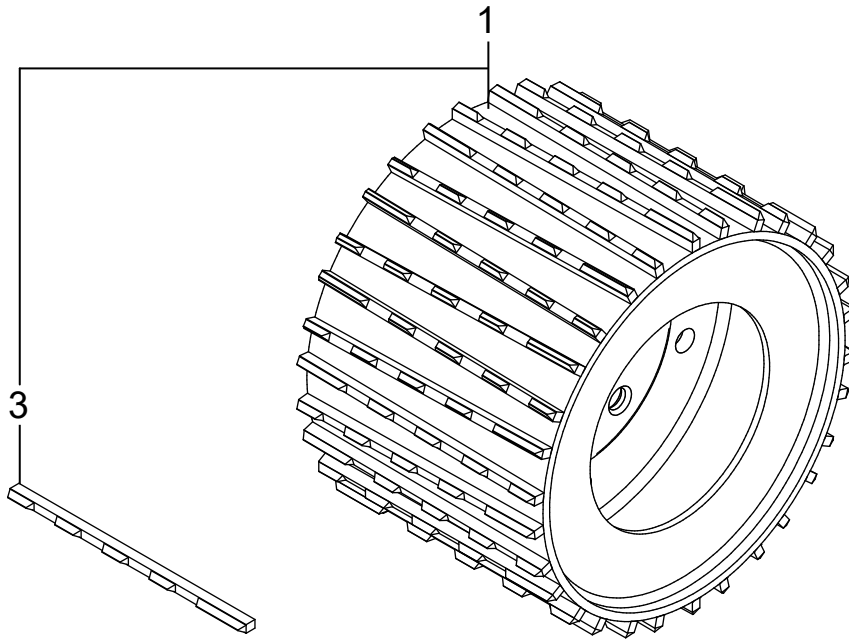


Struktur				
Pos.	Art nr.	Kvantitet	Beskrivning	Specifikation
32	602110	1	Tätningring	3/8"
33	601003	2	Insexplugg	1/2"
34	503060	2	Bricka	NL12
35	601200	4	Kopparbricka	13x19x1,5
36	601708	1	Banjoskruv	3/8"
37	601750	2	Adapter	BSP 1/4" - 9/16" ORFS

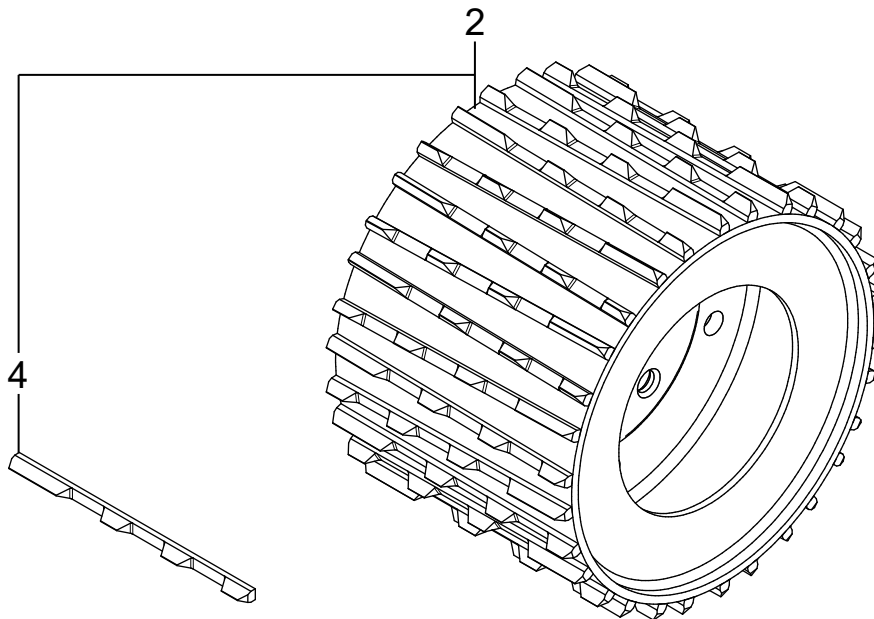


## Matarhjulsmotorer

Struktur 609043				
Pos.	Art nr.	Kvantitet	Beskrivning	Specifikation
1	609043	2	Matarhjulsmotor	398 ccm
2	537010	10	Hjulmutter	
3	635102	10	Hjulskruv	
4	602051	2	Adapter	3/8"
5	501110	20	Skruv	M12x35 12.9
6	503060	20	Bricka	NL12
7	601102	8	Tredobricka	3/8"
8	601103	3	Tredobricka	1/2"
9	601708	3	Banjoskruv	3/8"
10	647164	1	Hydraulslang	
11	647165	1	Hydraulslang	
12	647163	1	Hydraulslang	
13	647162	1	Hydraulslang	
14	647151	1	Hydraulslang	
15	647150	1	Hydraulslang	
16	017739	2	Gummiduk	
17	601754	1	Adapter	BSP 3/8" - 11/16" ORFS
18	017738	2	Fäste	
19	601759	8	Adapter	BSP 1/2" - 1" ORFS
20	503057	6	Bricka	NL10
21	013805	3	Adapter	1/2"
22	615051	2	Slangskydd	2"
23	500068	6	Skruv	M10x25 8.8 FZB

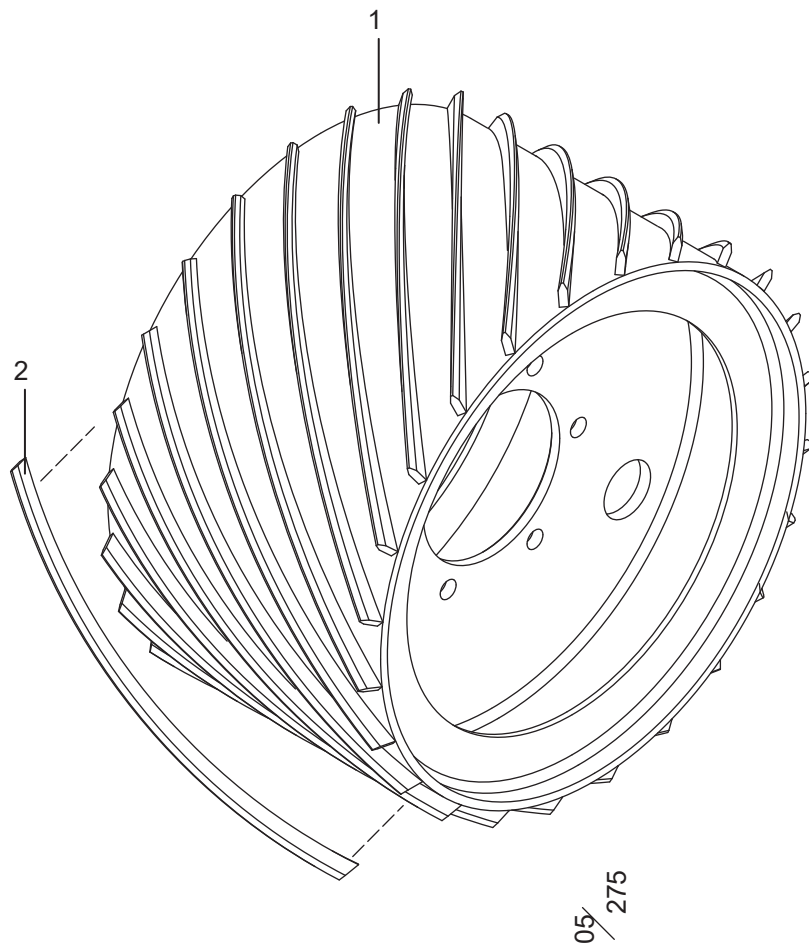


05 / 001



## Matarhjul, V - stål

Struktur 034690, 034691				
Pos.	Art nr.	Kvantitet	Beskrivning	Specifikation
1	034694	2	Matarhjul	S
2	034695	2	Matarhjul	E
3	017516		Ribba	
4	017517		Ribba	



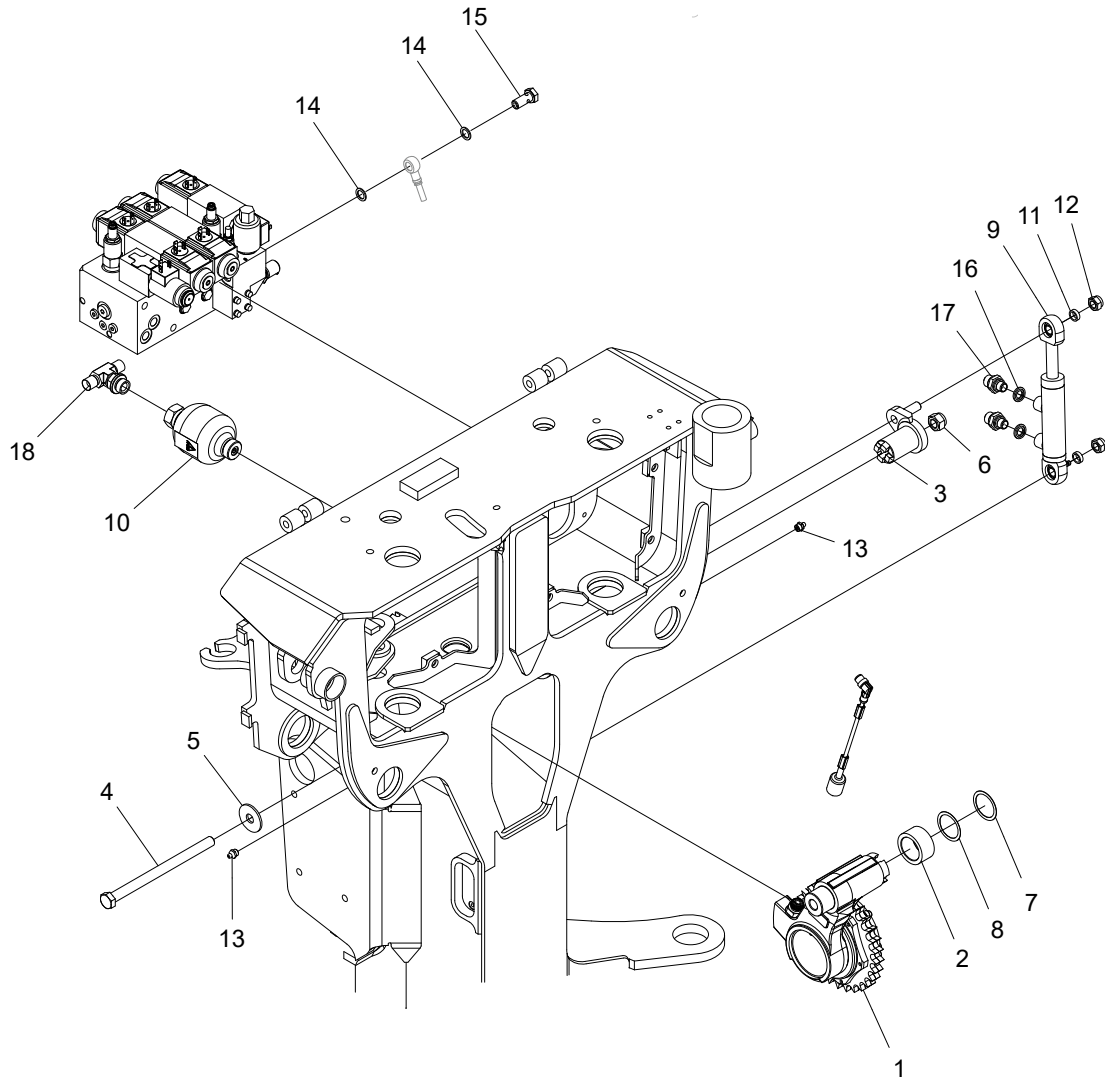


## Matarhjul, eucalyptus

Struktur 034696				
Pos.	Art nr.	Kvantitet	Beskrivning	Specifikation
1	018191	2	Matarhjul	
2	018190		Ribba	



# Mätning

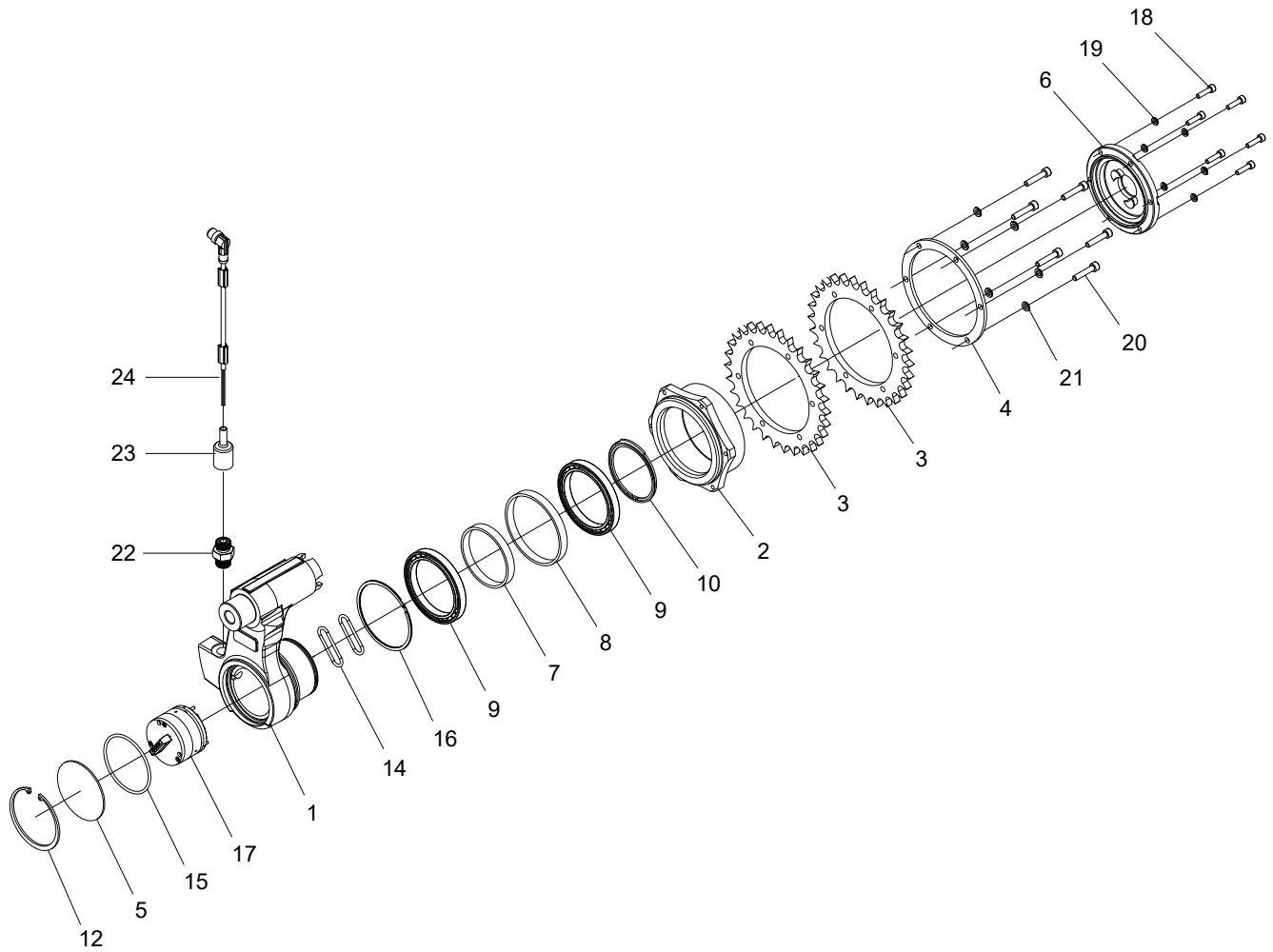


08/041

Log Max - Length measuring assembly

## Mäthjul #2

Struktur 006712-2				
Pos.	Art nr.	Kvantitet	Beskrivning	Specifikation
1	006712-MONT	1	Mäthjul	
2	012181	1	Distans	
3	015168	1	Medbringare	
4	505076	1	Skruv	M14x200 10.9 OBH
5	503020	1	Bricka	FZB 14x42x3,0
6	502076	1	Mutter	M14
7	507002		Shims	36x45x0,5
8	507003		Shims	36x45x0,3
9	018870	1	Hydraulcylinder	
10	610120	1	Ackumulator	0 bar
10	610113	1	Ackumulator	65 bar
11	010170	2	Distans	
12	502056	2	Mutter	M12
13	625000	2	Smörjnippel	1/8"
14	601200	2	Kopparbricka	13x19x1,5
15	601068	1	Banjoskruv	1/4"
16	601102	2	Tredobricka	3/8"
17	601032	2	Adapter	BSP -06
18	601024	1	Adapter	BSP -06/-08/-06

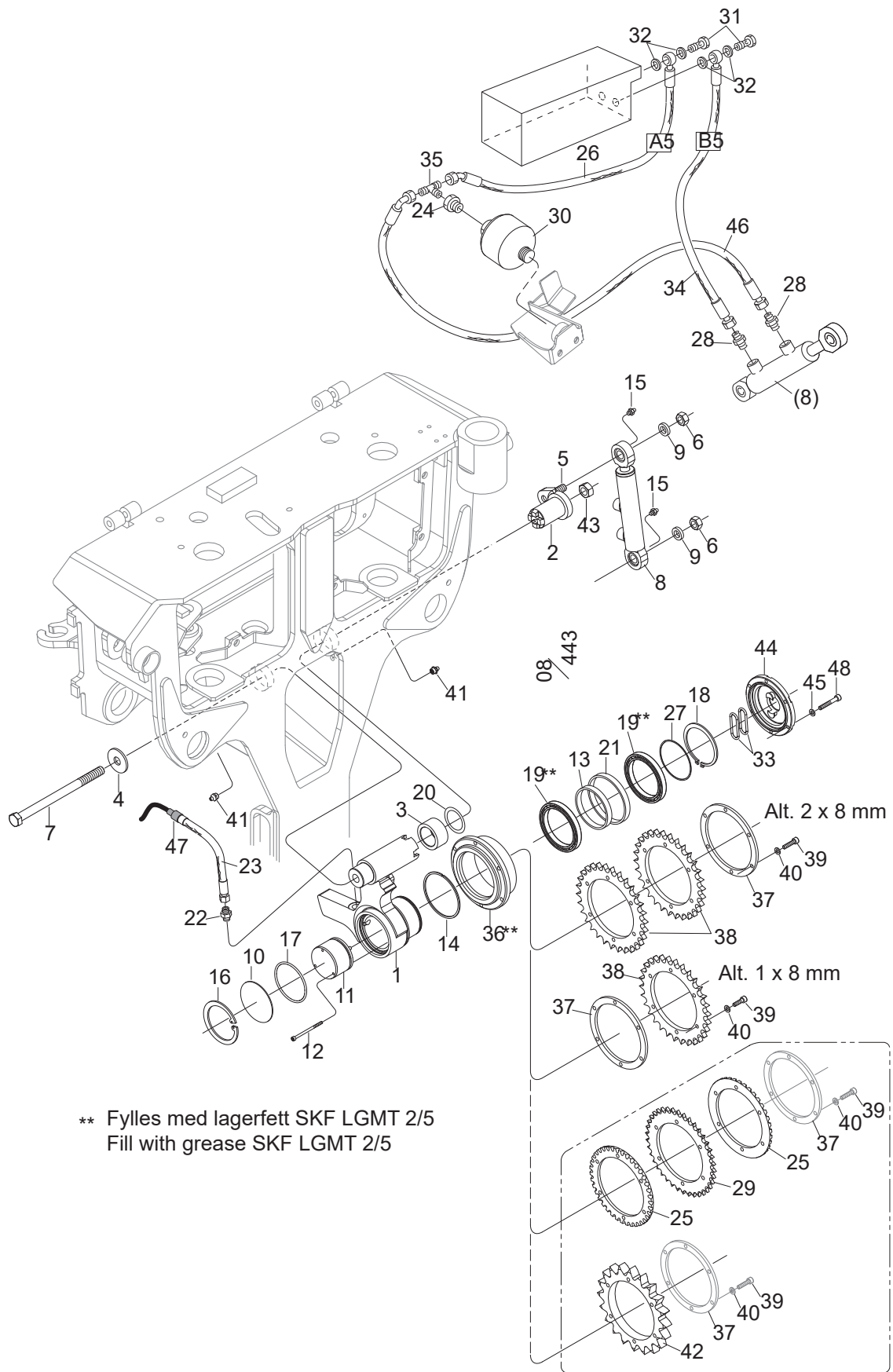


08/046

Log Max - Length measuring arm

## Längdmätningssarm #2

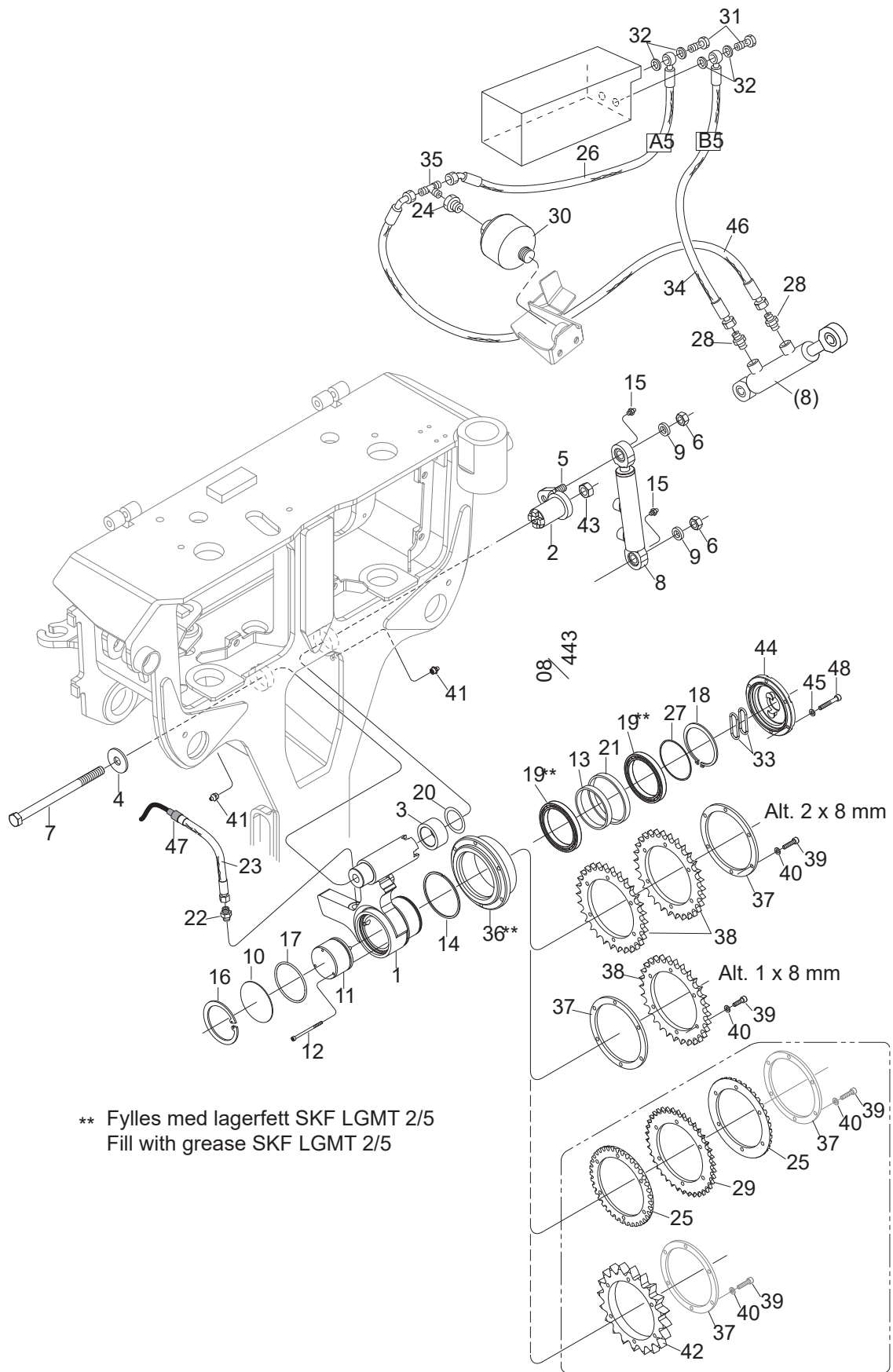
Struktur 006712-MONT				
Pos.	Art nr.	Kvantitet	Beskrivning	Specifikation
1	016089	1	Mäthjulsarm	
2	012965	1	Nav	
3	012974	2	Hjulbana	5/8"x162
4	012976	1	Distans	
5	015443	1	Lock	
6	017700	1	Lock	
7	017701	1	Distansring	Inner / Inre
8	017702	1	Distansring	Outer / Yttre
9	508051	2	Lager	61814 – 2RS
10	507066	Req / Erf	Shims	70.1x74.1x0.5
11	517068	1	Låsring	SGA 70
12	517254	1	Låsring	SGH 75
13	519056	1	Expanderplugg	10x10
14	540116	2	O-ring	22.2x3.0
15	540130	1	O-ring	67x3.0
16	546002	1	Tätningring	
17	401228	1	Pulsgivare	500 ppr, LM 500, Dasa forester
18	501029	6	Skruv	M5x20 12.9
19	503066	6	Bricka	NL5
20	501049	6	Skruv	M6x30 12.9
21	503065	6	Bricka	NL6
22	601754	1	Adapter	BSP -06 / ORFS -06
23	015113	1	Krympslang	
24	402580	1	Kabel	M12





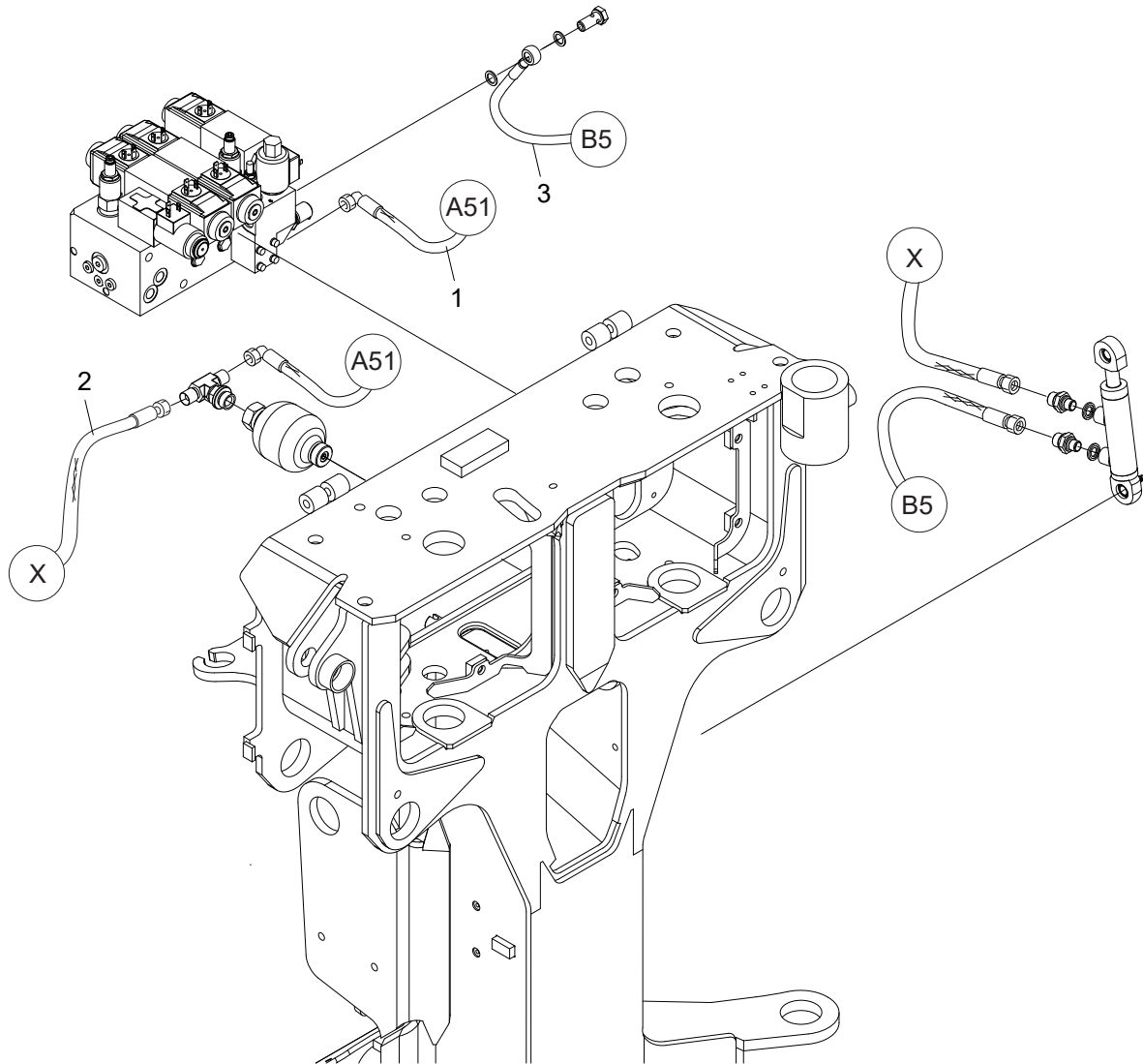
## Mäthjul

Struktur				
006712-MONT, 006715-MONT				
Pos.	Art nr.	Kvantitet	Beskrivning	Specifikation
1	016089	1	Mäthjulsarm	
2	015168	1	Medbringare	
3	012181	1	Distans	
4	503020	1	Bricka	14x42x3,0 FZB
5	015167	1	Axeltapp	
6	502056	2	Mutter	M12
7	505076	1	Skruv	M14x200 10.9
8	015462	1	Hydraulcylinder	
9	010170	2	Distans	
10	015443	1	Lock	
11	401228	1	Pulsgivare	500 ppr
11	401229	1	Pulsgivare	80 ppr
12	500511	3	Skruv	3x45 8.8 FZB
13	017701	1	Distansring	
14	546002	1	Tätningring	
15	625004	2	Smörjnippel	M6
16	517254	1	Låsring	SGH 75
17	540130	1	O-ring	67x3,0
18	517068	1	Låsring	SGA 70
19	508051	2	Lager	61814-2RS
21	017702	1	Distansring	
22	601754	1	Adapter	BSP 3/8" - 11/16" ORFS
23	647156	1	Slang	
24	602059	1	Adapter	1/2" - 1/4"
25	018127	2	Distans	
26	647147	1	Hydraulslang	
27	507766	1	Shims	70,1x74,1x0,5
28	601750	2	Adapter	BSP 1/4" - 9/16" ORFS
29	018128	1	Hjulbana	
30	610113	1	Ackumulator	
30	610120	1	Ackumulator	
31	601704	2	Banjoskruv	1/4"
32	601200	4	Kopparbricka	13x19x1,5



\*\* Fylles med lagerfett SKF LGMT 2/5  
Fill with grease SKF LGMT 2/5

Struktur				
Pos.	Art nr.	Kvantitet	Beskrivning	Specifikation
33	540116	2	O-ring	22,2x3,0
34	647146	1	Hydraulslang	
35	601740	1	Adapter	BSP 1/4" - 9/16" ORFS
36	012965	1	Nav	
37	012976	1	Distans	
38	012974	2	Hjulbana	5/8"x162
39	501049	6	Skruv	M6x30 12.9
40	503065	6	Bricka	NL6
41	625000	2	Smörjnippel	1/8"
42	018131	1	Hjulbana	Ø164
43	502076	1	Mutter	M14
44	017700	1	Lock	
45	503066	6	Bricka	NL5
46	647148	1	Hydraulslang	
47	015113	1	Krympslang	
48	501029	6	Skruv	M5x20 12.9

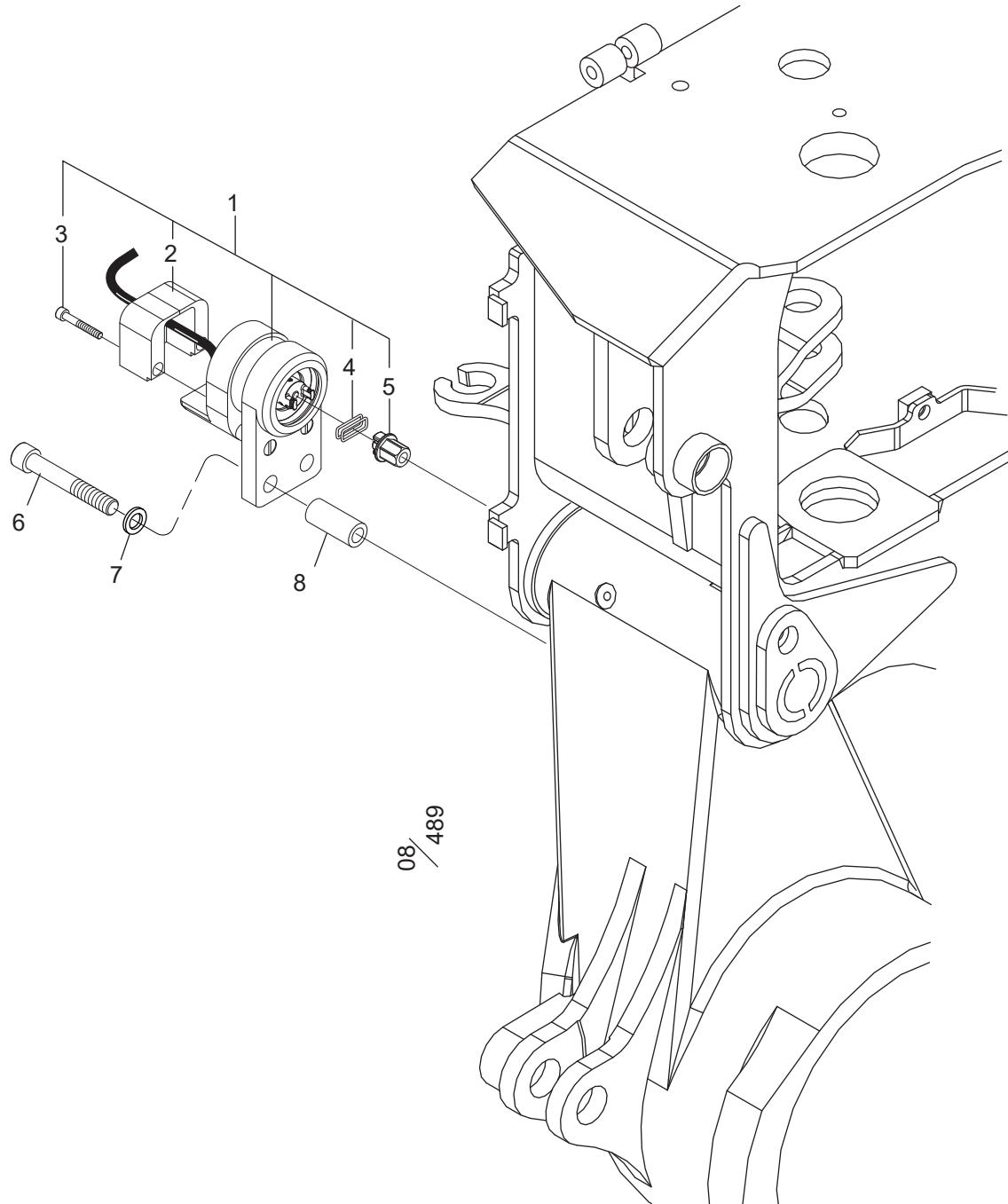


08/042

Log Max - Hose kit measuring wheel

## Slangsats mätjul #2

Struktur 006712-2				
Pos.	Art nr.	Kvantitet	Beskrivning	Specifikation
1	647253	1	Hydraulslang	
2	647254	1	Hydraulslang	
3	647255	1	Hydraulslang	



08 / 489

## Diametermätning

Struktur 006713				
Pos.	Art nr.	Kvantitet	Beskrivning	Specifikation
1	401267	2	Överföring	600 ppr
2	401226	2	Skyddskåpa	
3	501034	4	Skruv	M5x35
4	540039	4	O-ring	10,82x1,78
5	017634	2	Sexkantstapp	
6	501119	4	Skruv	M12x100 12.9
7	503060	4	Bricka	NL12
8	017704	4	Distans	



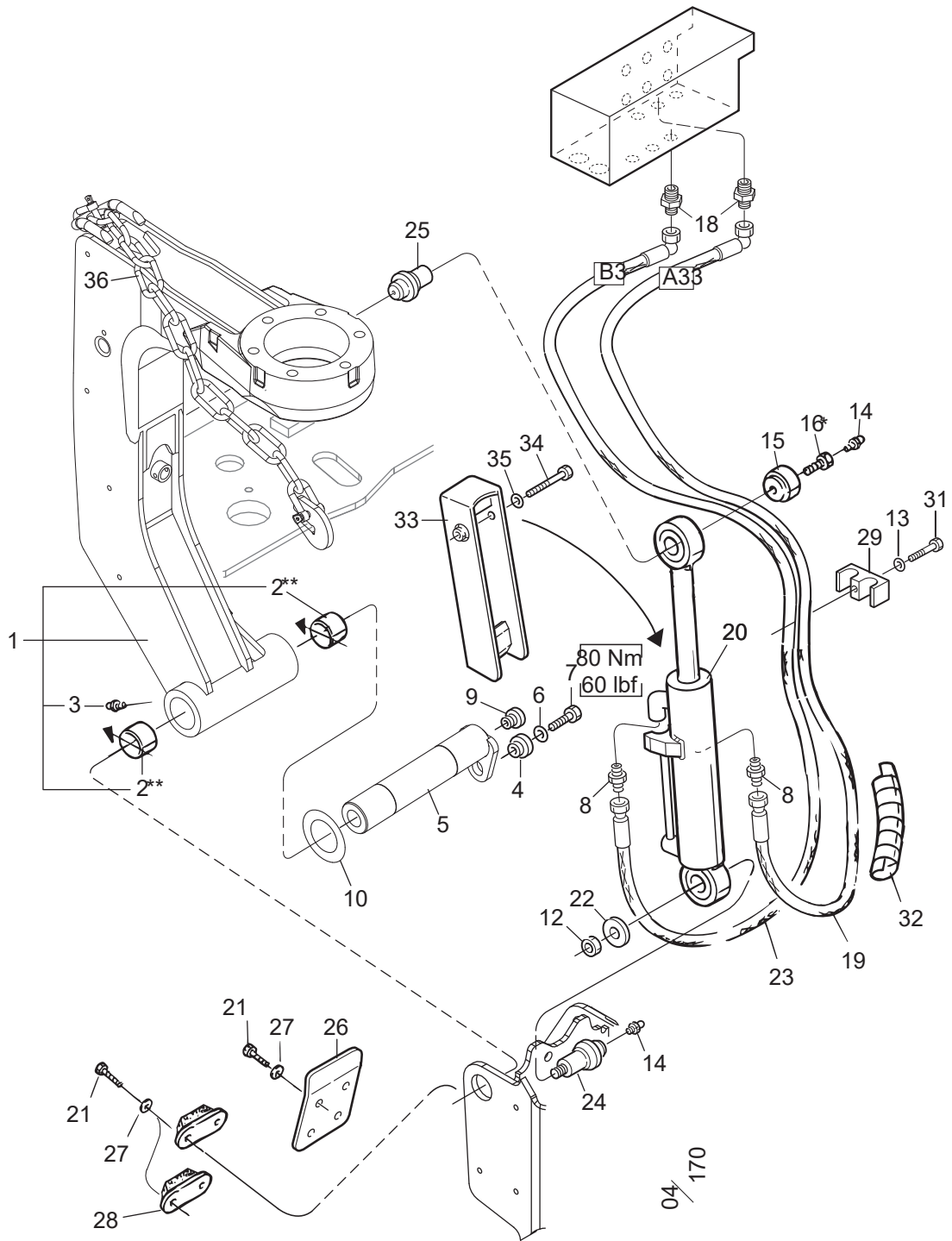


# Fällanordning



## Fällänk

Struktur 006704				
Pos.	Art nr.	Kvantitet	Beskrivning	Specifikation
1	034647	1	Fällänk	
2	512024	2	Bussning	50x40
3	625000	1	Smörjnippel	1/8"
4	013872	1	Låsbricka	
5	017644	1	Axel	
6	503060	1	Bricka	NL12
7	500091	1	Skruv	M12x30 8.8 FZB
8	601750	2	Adapter	BSP 1/4" - 9/16" ORFS
9	601003	1	Insexplugg	1/2"
10	507024		Shims	52x65x0,5
10	507025		Shims	52x65x1,0
12	502056	1	Mutter	M12
13	503055	1	Bricka	NL8
14	625004	2	Smörjnippel	M6
15	012410	1	Skyddshylsa	
16	012650	1	Skruv	M12
18	601753	2	Adapter	BSP 3/8" - 9/16" ORFS
19	647142	1	Hydraulslang	
20	013099	1	Hydraulcylinder	
21	500022	8	Skruv	M6x14 8.8 FZB
22	016284	1	Bricka	
23	647144	1	Hydraulslang	
24	016286	1	Cylindertapp	
25	012409	1	Cylindertapp	
26	013645	1	Täckplåt	
27	503073	8	Bricka	NL6
28	012845	2	Anslagsbuffert	
29	016465	1	Klamma	1/4"
31	501072	1	Skruv	M8x35 12.9
32	615049	1	Slangskydd	Ø3/4"
33	013051	1	Cylinderskydd	
34	500075	1	Skruv	M10x60 8.8 FZB
35	503057	1	Bricka	NL10

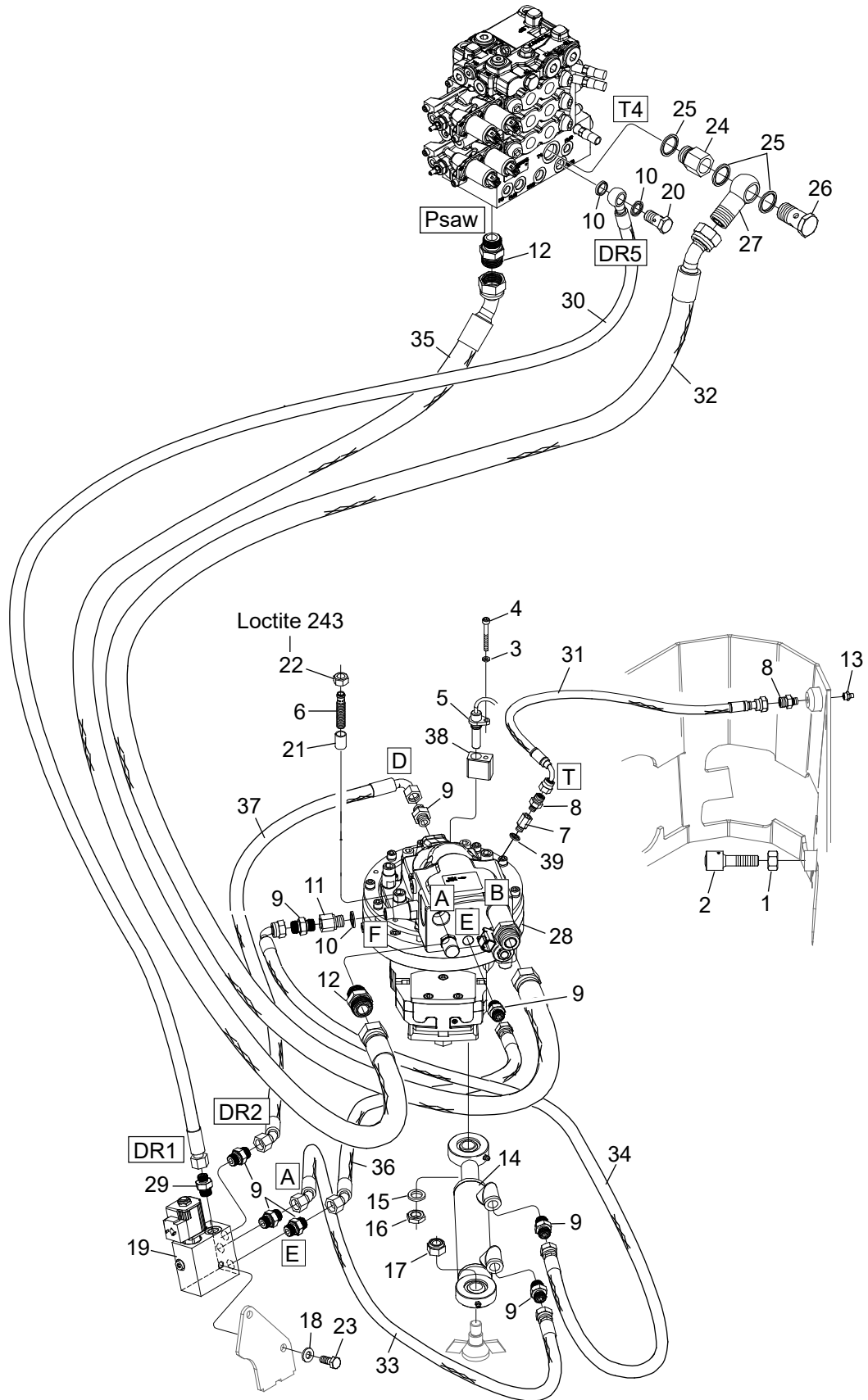


- \* Loctite 243
- \*\* Loctite 603

Struktur				
Pos.	Art nr.	Kvantitet	Beskrivning	Specifikation
36	523093	1	Säkerhetskedja	
39	503065	2	Bricka	NL6
40	501059	2	Skruv	M6x80 12.9



# Sågenhet



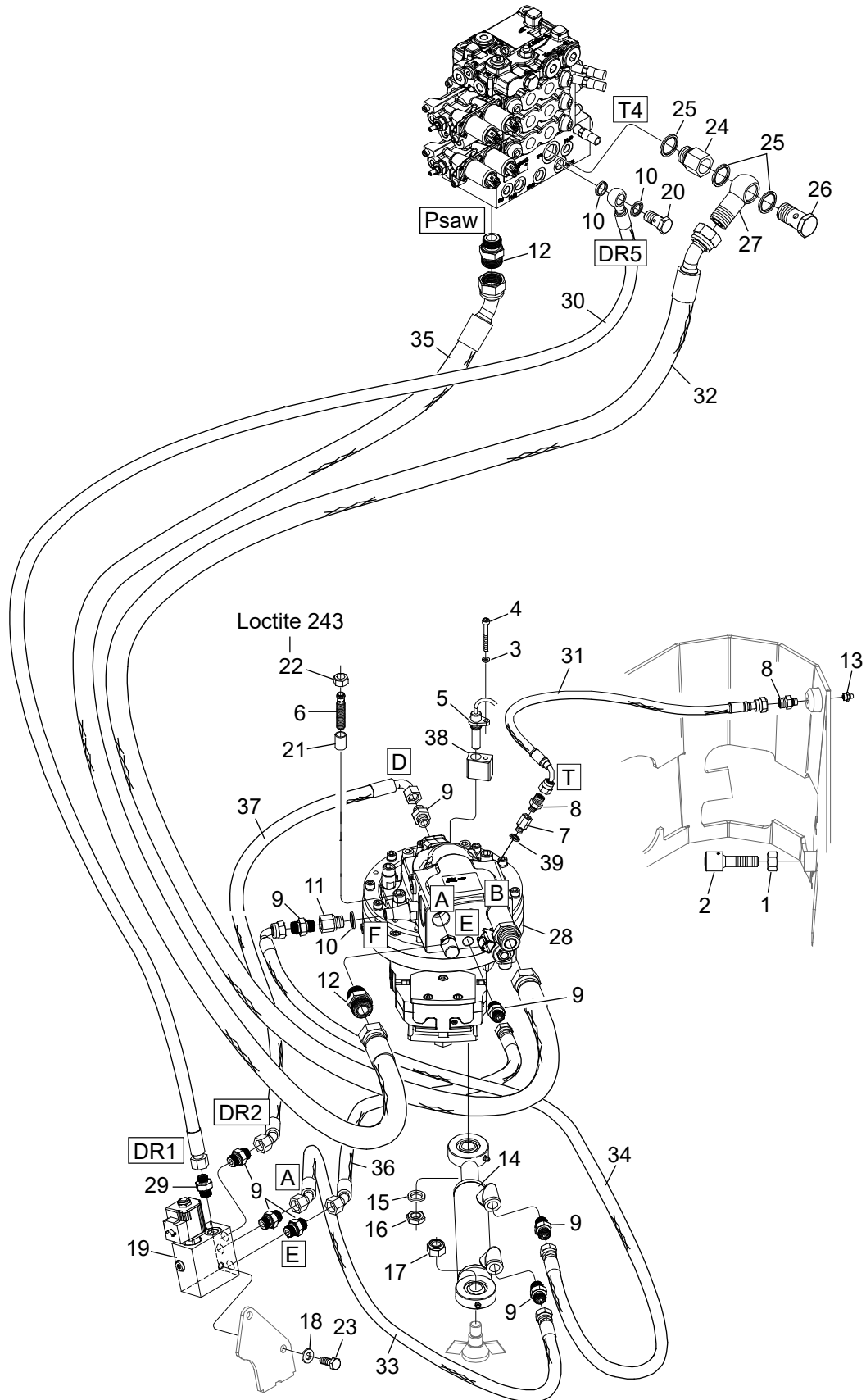
06/049

Log Max 4000T - Såg 218 IP



## Såghydraulik, 218 TrueCut

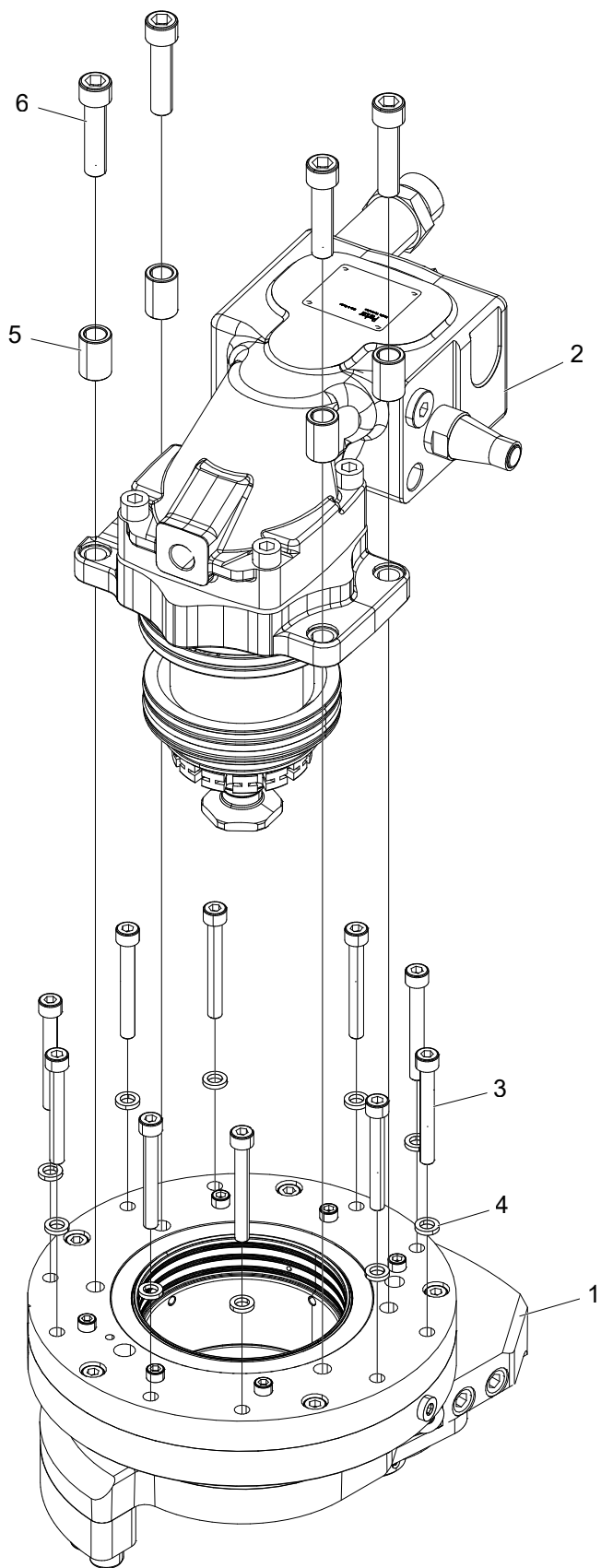
Struktur 034654				
Pos.	Art nr.	Kvantitet	Beskrivning	Specifikation
1	502717	1	Mutter	M16x1,5 FZB
2	017900	1	Skruv	
3	503065	1	Bricka	NL6
4	501053	1	Skruv	M6x50 12.9
5	K5081000	1	Sensor	P114
6	401220	1	Induktivgivare	218/318
7	602083	2	Adapter	1/8"
8	601749	3	Adapter	BSP 1/8" - 9/16" ORFS
9	601754	8	Adapter	BSP 3/8" - 11/16" ORFS
10	601102	3	Tredobricka	1/8"
11	602051	1	Adapter	3/8"
12	601762	2	Adapter	BSP 3/4" - 1.3/16" ORFS
13	625000	1	Smörjnippel	1/8"
14	017586	1	Hydraulcylinder	
15	503063	1	Bricka	NL16
16	502706	1	Mutter	M16
17	502705	1	Mutter	M16 KL10 FZB
18	503075	1	Bricka	NL10
19	018216	1	Ventilblock	
20	601061	1	Banjoskruv	3/8"
21	017906	1	Distans	
22	502721	1	Mutter	M12x1,0
23	500068	1	Skruv	M10x25 8.8 FZB
24	602057	1	Adapter	3/4"
25	601104	3	Tredobricka	3/4"
26	601067	1	Banjoskruv	3/4"
27	601779	1	Banjokropp	3/4"
28	017976	1	Sågenhet	F11-19 TC
29	601753	1	Adapter	BSP 3/8" - 9/16" ORFS
30	647234	1	Hydraulslang	
31	647160	1	Hydraulslang	
32	647214	1	Hydraulslang	
33	647231	1	Hydraulslang	



06/049

Log Max 4000T - Såg 218 IP

Struktur				
Pos.	Art nr.	Kvantitet	Beskrivning	Specifikation
34	647232	1	Hydraulslang	
35	647205	1	Hydraulslang	
36	647230	1	Hydraulslang	
37	647235	1	Hydraulslang	
38	017905	1	Sensorhållare	
39	601100	2	Tredobricka	1/8"

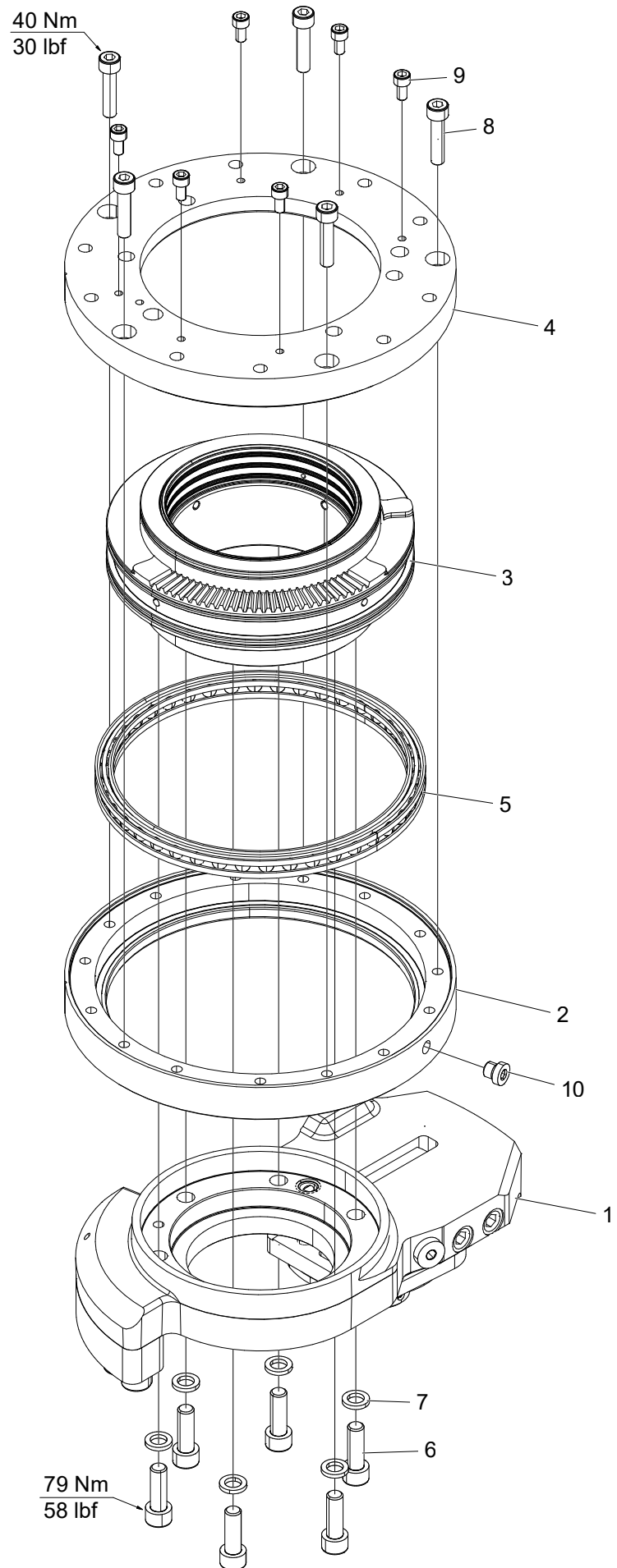


06/032

Saw unit 218 F11-19 TC

## Sågenhet, 218 F11-19 TrueCut

Struktur 017976				
Pos.	Art nr.	Kvantitet	Beskrivning	Specifikation
1	017967	1	Sågenhet	
2	017973	1	Sågmotor	
3	501078	10	Skruv	M8x65 12.9
4	503055	10	Bricka	NL8
5	018097	4	Hylsa	
6	501113	4	Skruv	M12x50 12.9

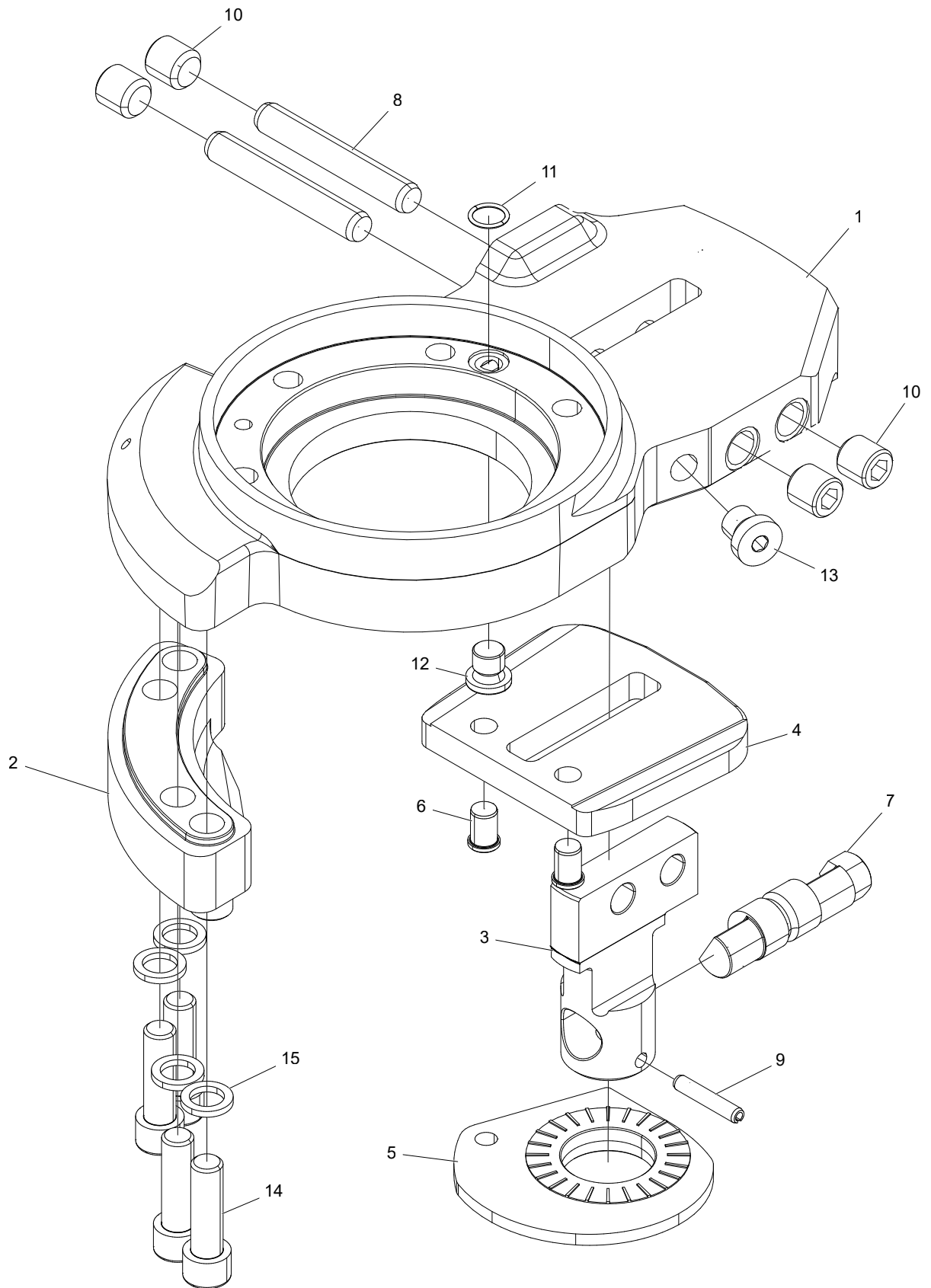


06/033

Saw unit 218 F11-19 TC

## Sågenhet, 218

Struktur 017967				
Pos.	Art nr.	Kvantitet	Beskrivning	Specifikation
1	017901	1	Svärdfäste	
2	017884	1	Lock	
3	017908	1	Lagerenhet	
4	017883	1	Montagefläns	
5	508100	1	Lager	
6	501090	6	Skruv	M10x30 12.9
7	503057	6	Bricka	NL10
8	501072	5	Skruv	M8x35 12.9
9	501043	6	Skruv	M6x12 12.9
10	601000	1	Insexplugg	1/8"



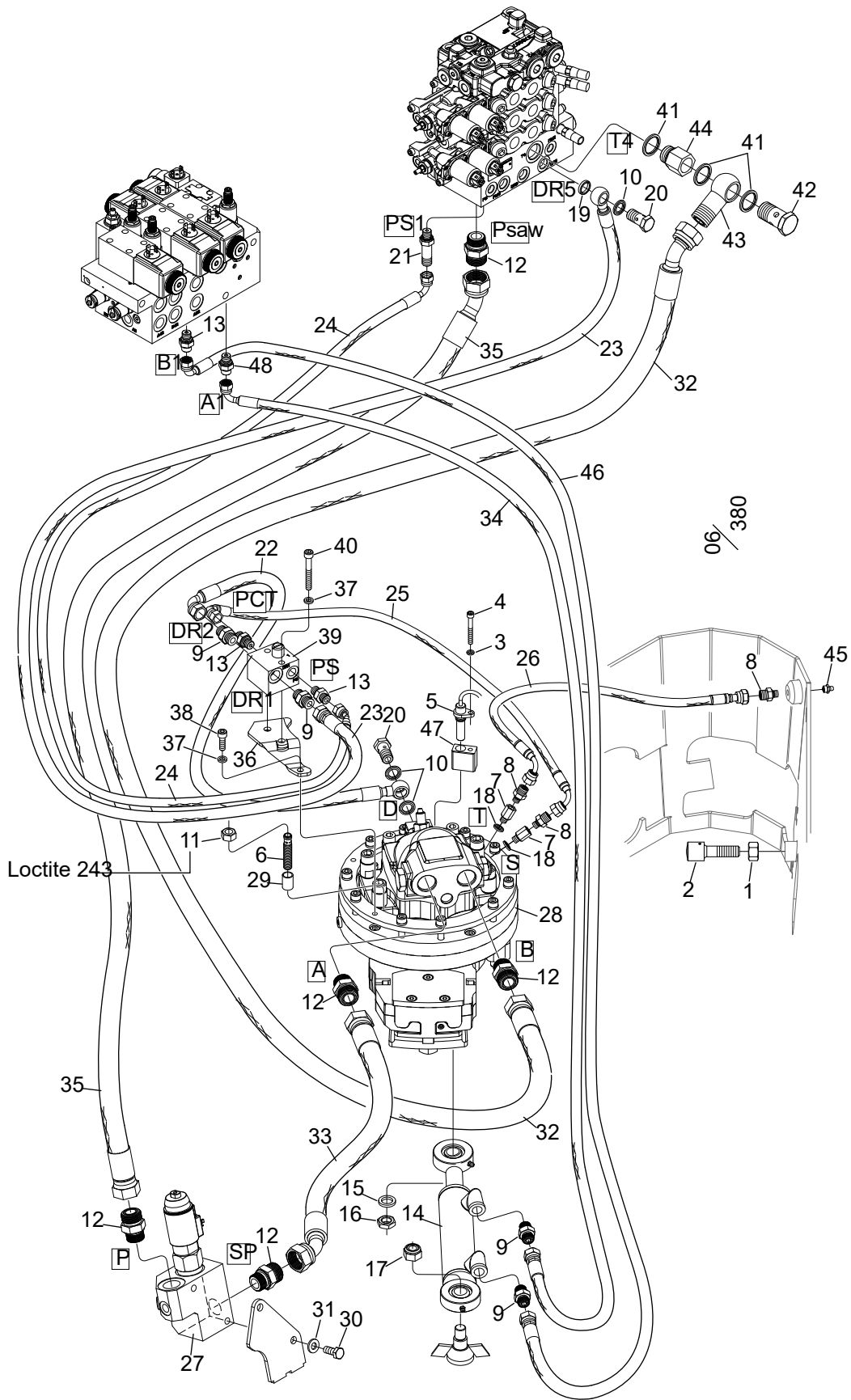
06/034

Svärdfäste



**Svärdfäste, 218**

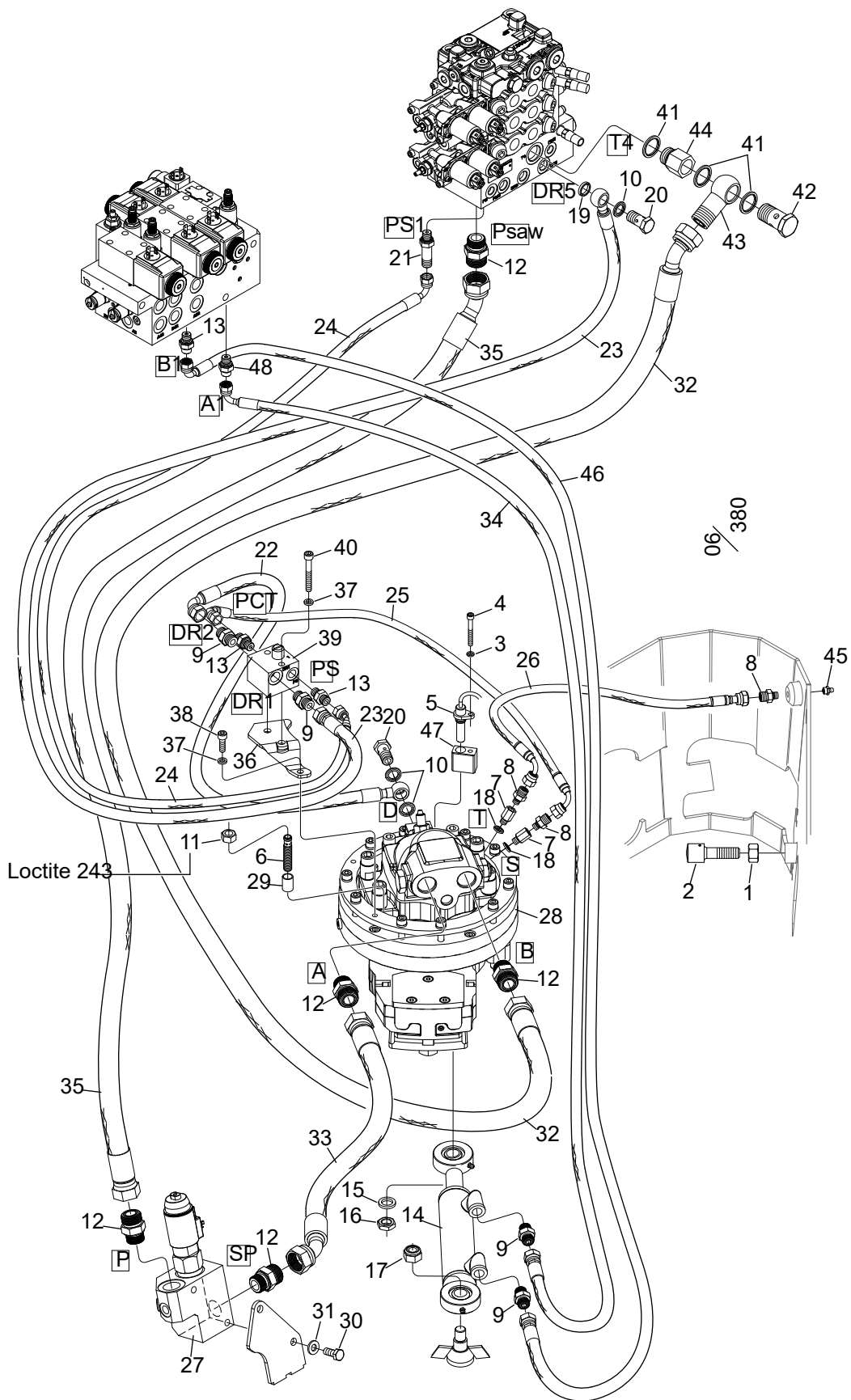
Struktur 017901				
Pos.	Art nr.	Kvantitet	Beskrivning	Specifikation
1	017728	1	Svärdfäste	
2	017895	1	Cylinderfäste	
3	017799	1	Tapp	
4	016936	1	Tryckbricka	
5	018133	1	Excenter	
6	016774	2	Cylinderbult	Ø10
7	012519	1	Låsaxel	
8	515027	2	Cylindrisk pinne	M6x80
9	515013	1	Pinne	FRP 6x32
10	513051	4	Skruv	M16x16
11	540009	1	O-ring	12,1x1,6 NBR70
12	602122	1	Plugg	M12x1,5
13	601001	1	Plugg	1/4"
14	501111	4	Skruv	M12x40 12.9
15	503060	4	Bricka	NL12



Log Max 4000T- Såg 318

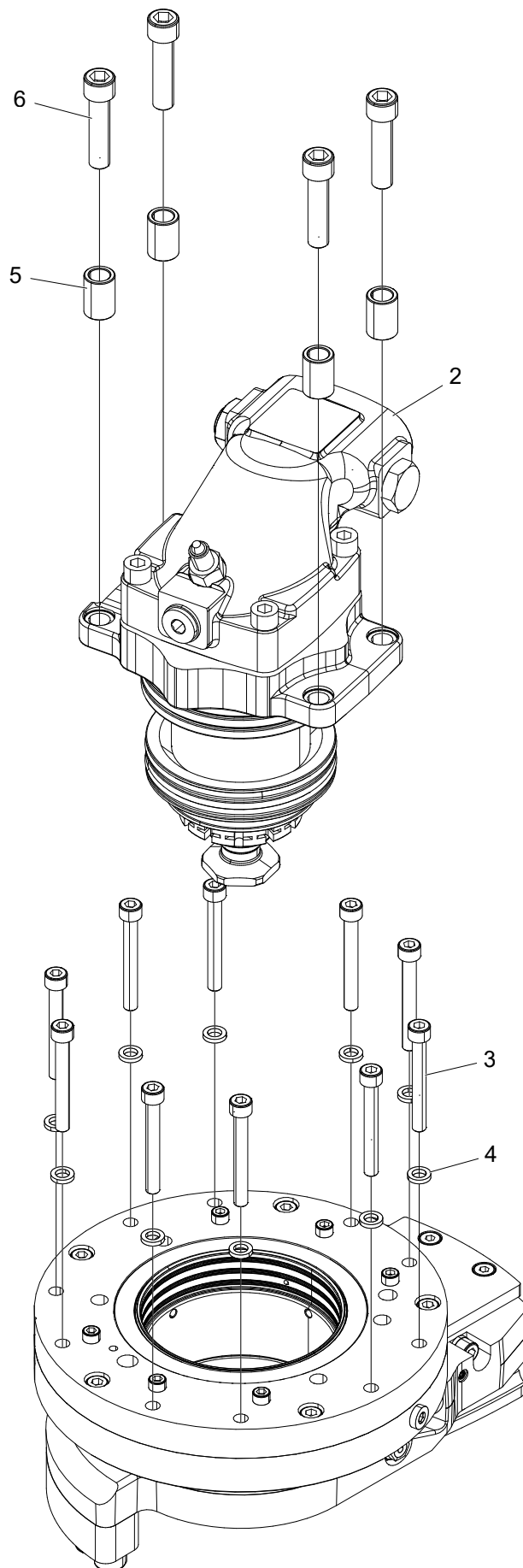
## Såghydraulik, 318 F11-19

Struktur 006710, 034655				
Pos.	Art nr.	Kvantitet	Beskrivning	Specifikation
1	502717	1	Mutter	M16x1,5 FZB
2	017900	1	Skruv	
3	503065	1	Bricka	M6 Nordlock
4	501053	1	Skruv	MC6S M6x50 12.9
5	K5081000	1	Sensor	P114
6	401220	1	Induktiv-givare	218/318
7	602083	2	Adapter	1/8" - 1/8" IF-UF
8	601749	3	Adapter	BSP 3/8" - 9/16" ORFS
9	601754	4	Adapter	BSP 3/8" - 11/16" ORFS
10	601102	4	Tredo	3/8"
11	502721	1	Mutter	M12x1,0
12	601762	5	Adapter	BSP 3/4" - 1.3/16" ORFS
13	601750	3	Adapter	BSP 1/4" - 9/16" ORFS
14	017586	1	Cylinder	
15	503063	1	Bricka	NL16
16	502706	1	Mutter	M16
17	502705	1	Mutter	M16 KL10 FZB
18	601100	2	Tredo	1/8"
19	602110	1	Tätningring	3/8"
20	601708	2	Banjoskruv	3/8"
21	601751	1	Adapter	BSP 1/4" - 9/16" ORFS
22	647123	1	Hydraulslang	
23	647125	1	Hydraulslang	
24	647128	1	Hydraulslang	
25	647161	1	Hydraulslang	
26	647160	1	Hydraulslang	
27	016726	1	Ventilblock	
28	017977	1	Sågenhet	F11-19
29	017906	1	Distansrör	
30	500068	1	Skruv	M10x25 8.8 FZB
31	503075	1	Bricka	NL10
32	647198	1	Hydraulslang	
33	647197	1	Hydraulslang	



Log Max 4000T- Såg 318

Struktur				
Pos.	Art nr.	Kvantitet	Beskrivning	Specifikation
34	647200	1	Hydraulslang	
35	647196	1	Hydraulslang	
36	017791	1	Blockfäste	
37	503055	4	Bricka	M8 Nordlock
38	501070	2	Skruv	MC6S M8x25 12.9
39	017617	1	Ventilblock	
40	501077	2	Skruv	MC6S M8x60 12.9
41	601104	3	Tredo	3/4"
42	601716	1	Banjobult	G 3/4"
43	601779	1	Banjokropp	G 3/4"
44	602057	1	Adapter	3/4"
45	625000	1	Smörjnippel	1/8"
46	647199	1	Slang 7199	
47	017905	1	Sensorhållare	

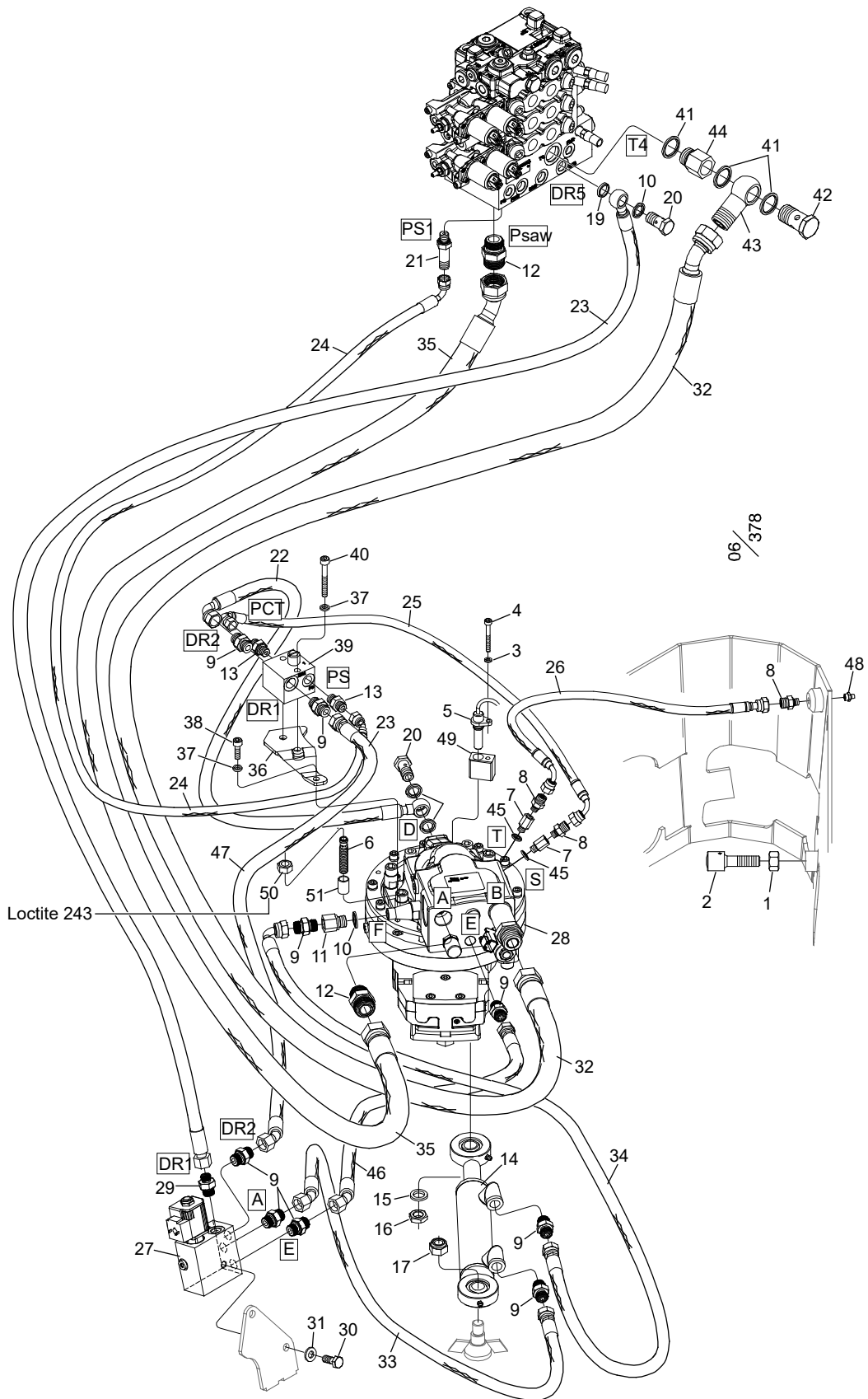


06/039

Saw unit 318 F11-19

## Sågenhet, 318 F11-19

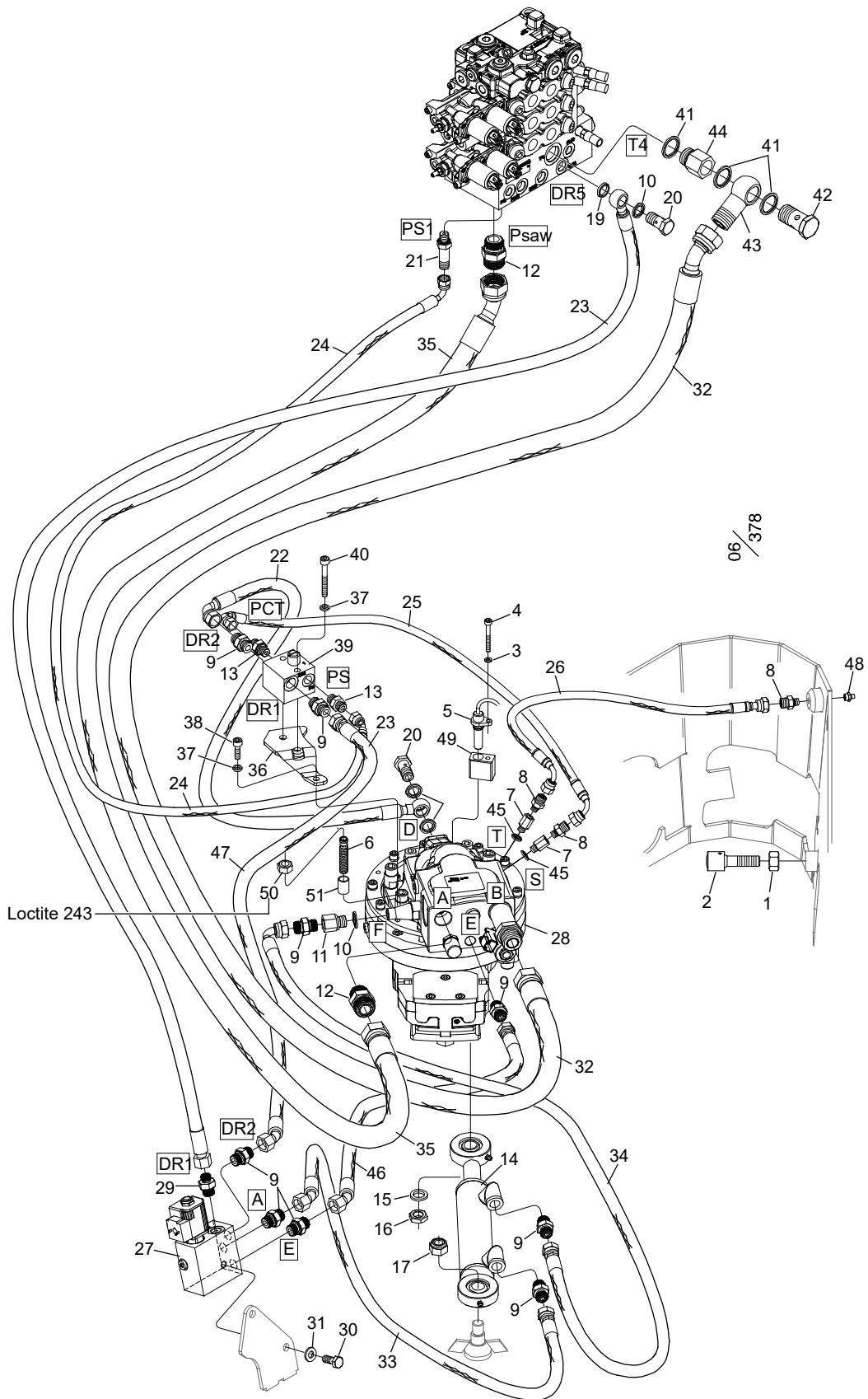
Struktur 017977				
Pos.	Art nr.	Kvantitet	Beskrivning	Specifikation
1	017968	1	Sågenhet	
2	017972	1	Sågmotor	
3	501078	10	Skruv	M8x65 12.9
4	503055	10	Bricka	NL8
5	018097	4	Hylsa	
6	501113	4	Skruv	M12x50 12.9



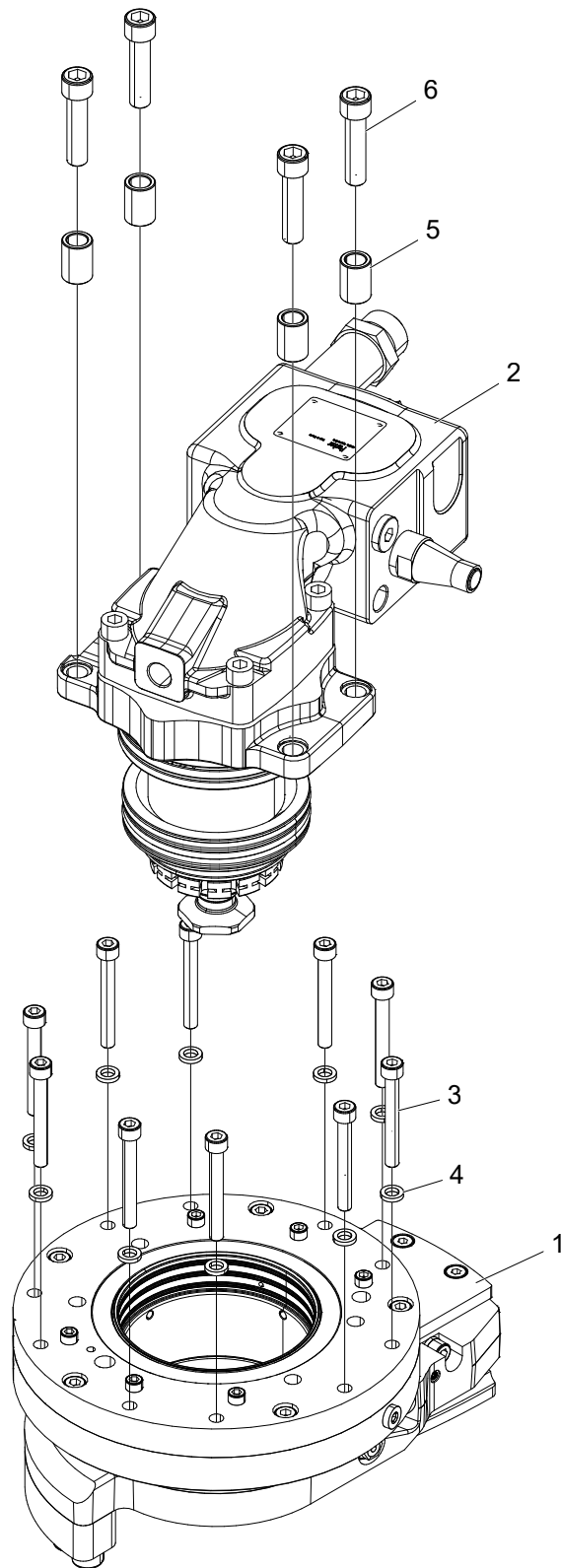


## Såghydraulik, 318 TrueCut

Struktur 006710, 034656				
Pos.	Art nr.	Kvantitet	Beskrivning	Specifikation
1	502717	1	Mutter	M16x1,5 FZB
2	017900	1	Skruv	
3	503065	1	Bricka	NL6
4	501053	1	Skruv	MC6S M6x50 12.9
5	K5081000	1	Sensor	P114
6	401220	1	Induktiv-givare	218/318
7	602083	2	Adapter	1/8" - 1/8" IF-UF
8	601749	3	Adapter	BSP 1/8" - 9/16" ORFS
9	601754	9	Adapter	BSP 3/8" - 11/16" ORFS
10	601102	4	Tredo	3/8"
11	602051	1	Adapter	3/8"
12	601762	2	Adapter	BSP 3/4" - 1.3/16" ORFS
13	601750	3	Adapter	BSP 1/4" - 9/16" ORFS
14	017586	1	Cylinder	Ø40/25-125
15	503063	1	Bricka	M16 Nordlock
16	502706	1	Mutter	M16
17	502705	1	Mutter	M16 Locking
19	602110	1	Tätningring	KL 10 FZB
20	601708	2	Banjobult	3/8"
21	601751	1	Adapter	G 3/8"
22	647123	1	Slang 7123	BSP 1/4" - 9/16" ORFS
23	647234	1	Slang 7234	
24	647128	1	Slang 7128	
25	647161	1	Slang 7161	
26	647160	1	Slang 7160	
27	018216	1	Ventilblock	
28	017978	1	Sågenhet	F11-19 TC
29	601753	1	Adapter	BSP 3/8" - 9/16" ORFS
30	500068	1	Skruv	M10x25 8.8 FZB
31	503075	1	Bricka	NL10
32	647214	1	Slang 7214	
33	647231	1	Slang 7231	
34	647232	1	Slang 7232	



Struktur				
Pos.	Art nr.	Kvantitet	Beskrivning	Specifikation
35	647205	1	Slang 7205	
36	017791	1	Blockfäste	
37	503055	4	Bricka	M8 Nordlock
38	501070	2	Skruv	MC6S M8x25 12.9
39	017617	1	Ventilblock	
40	501077	2	Skruv	MC6S M8x60 12.9
41	601104	3	Tredo	3/4"
42	601716	1	Banjobult	G 3/4"
43	601779	1	Banjokropp	G 3/4"
44	602057	1	Adapter	R3/4"-R3/4"
45	601100	2	Tredo	1/8"
46	647230	1	Slang 7230	
47	647233	1	Slang 7233	
48	625000	1	Smörjnippel	KR 1/8" R
49	017905	1	Sensorhållare	
50	502721	1	Mutter	M12x1.0
51	017906	1	Distansrör	

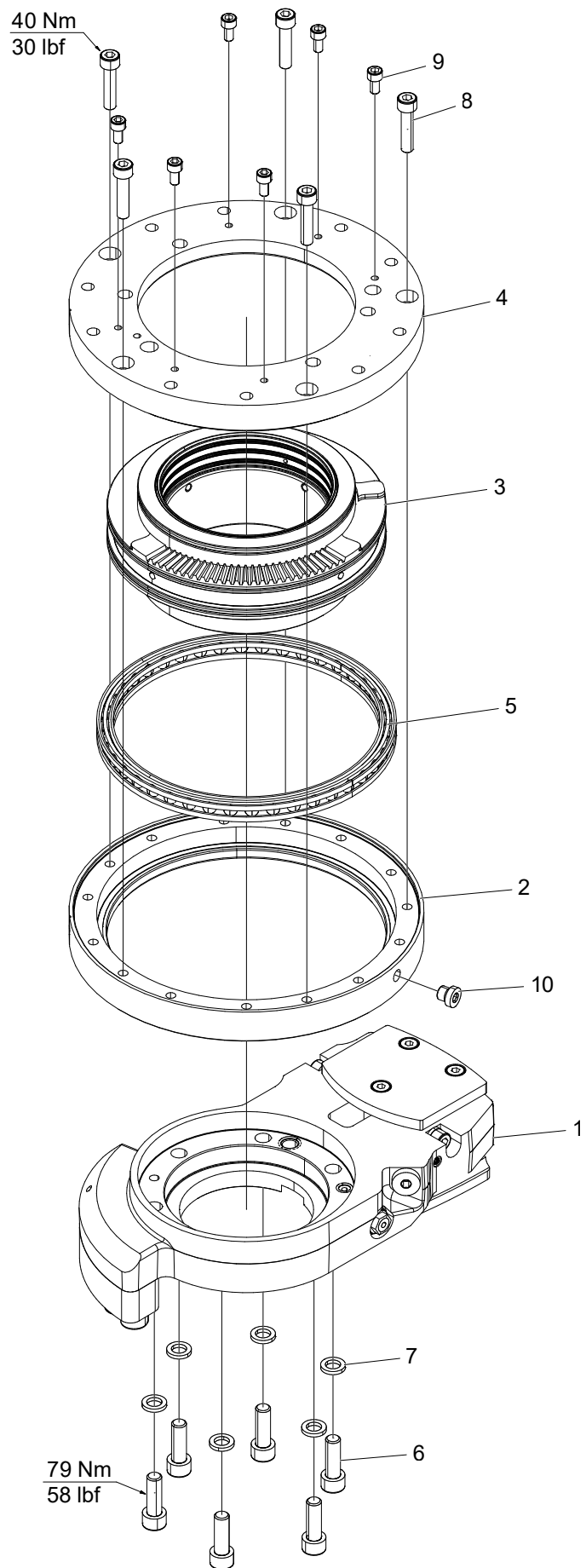


06/040

Saw unit 318 F11-19 TC

## Sågenhet, 318 F11-19 TrueCut

Struktur 017978				
Pos.	Art nr.	Kvantitet	Beskrivning	Specifikation
1	017968	1	Sågenhet	
2	017973	1	Sågmotor	
3	501078	10	Skruv	M8x65 12.9
4	503055	10	Bricka	NL8
5	018097	4	Hylsa	
6	501113	4	Skruv	M12x50 12.9

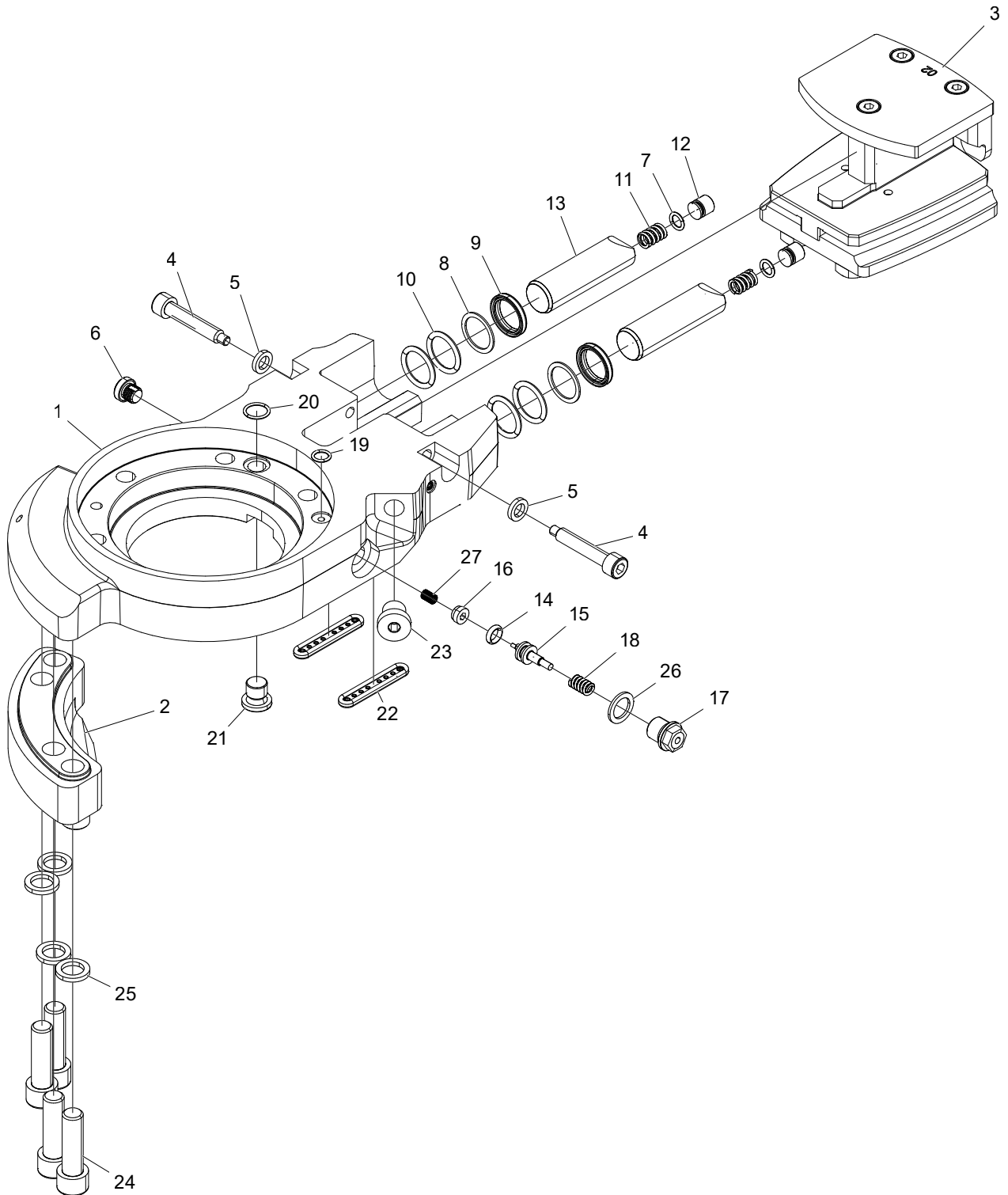


06/041

Saw unit 318-02 F11-19 TC

## Sågenhet, 318-02

Struktur 017968				
Pos.	Art nr.	Kvantitet	Beskrivning	Specifikation
1	017902	1	Svärdfäste	
2	017884	1	Lock	
3	017908	1	Lagerenhet	
4	017883	1	Montagefläns	
5	508100	1	Lager	
6	501090	6	Skruv	MC6S M10x30 12.9
7	503057	6	Bricka	M10 Nordlock
8	501072	5	Skruv	MC6S M8x35 12.9
9	501043	6	Skruv	MC6S M6x12 12.9
10	601000	1	Insexplugg	1/8" R



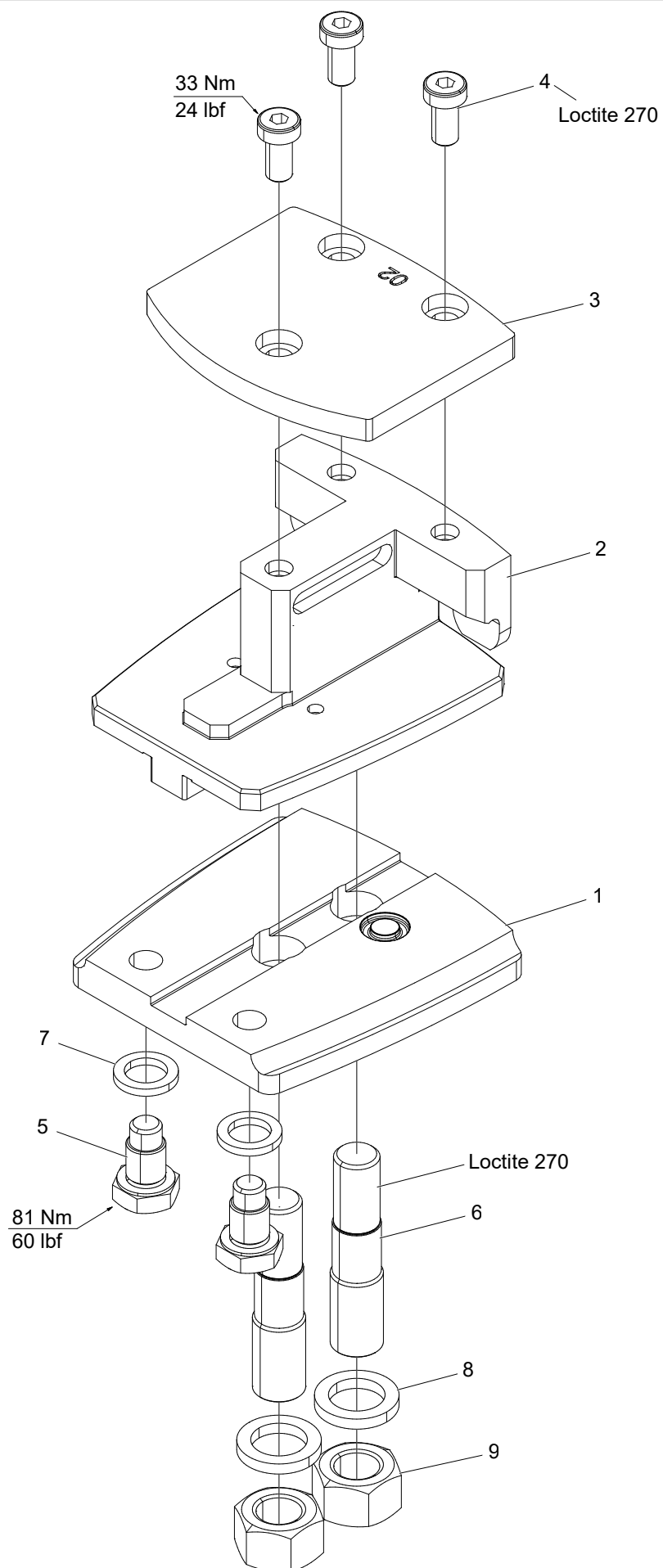
06/042

Svärdfäste 318-02



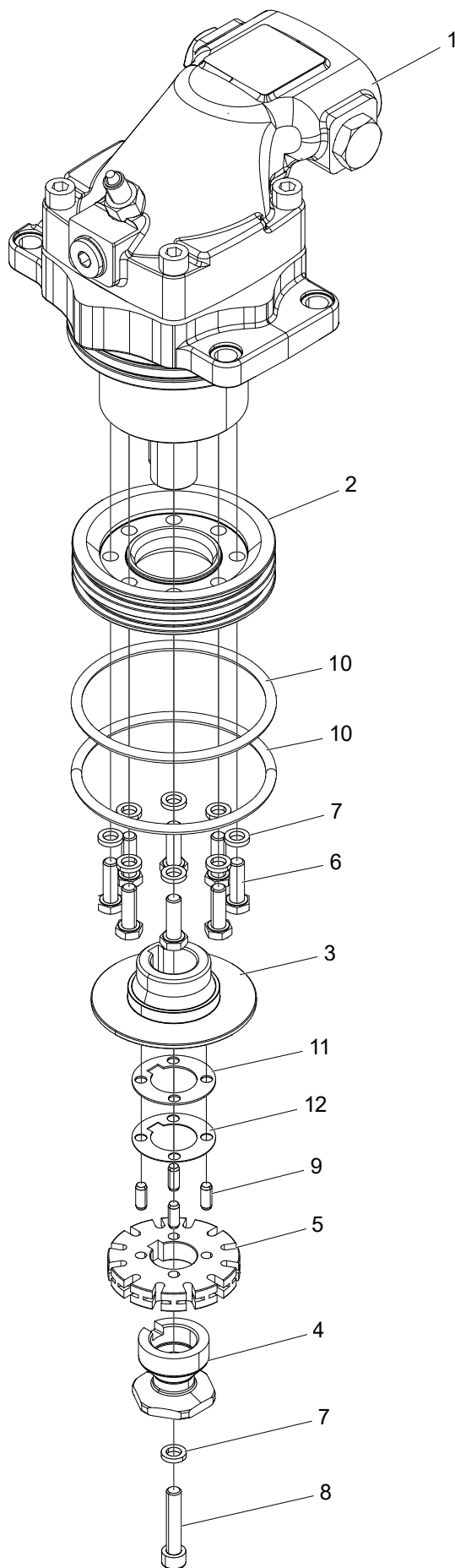
## Svärdfäste, 318-02

Struktur 017902				
Pos.	Art nr.	Kvantitet	Beskrivning	Specifikation
1	017729	1	Svärdfäste	
2	017895	1	Cylinderfäste	
3	017892	1	Svärdhållare	
4	017903	2	Skruv	M8
5	503055	2	Bricka	M8 Nordlock
6	018221	1	Plugg	G 1/8"
7	540036	2	O-ring	7.65x1.78
8	554194	2	Stödring	25.2/20x1
9	554195	2	Avskrapare	
10	543089	4	O-ring	20.20x3.0
11	526036	2	Fjäder	
12	554246	2	Kolv	
13	554247	2	Kolv	
14	543087	1	O-ring	6.02x2.62
15	554248	1	Kolv	
16	617047	1	Backventil	
17	554249	1	Plugg	
18	526033	1	Fjäder	
19	543084	1	O-ring	8.10x1.60
20	540009	1	O-ring	12.1x1.6
21	602122	1	Insexplugg	M12x1.5
22	635223	2	Tätning	
23	601001	1	Insexplugg	1/4" R
24	501111	4	Skruv	MC6S M12x40 12.9
25	503060	4	Bricka	M12 Nordlock
26	601200	1	Cu-bricka	13x19x1.5
27	526037	1	Fjäder	



## Svärdhållare, 318-02

Struktur 017892				
Pos.	Art nr.	Kvantitet	Beskrivning	Specifikation
1	017891	1	Plåt	Lower / Nedre
2	017890	1	Mittsektion	
3	017889	1	Plåt	Upper / Övre
4	505079	3	Skruv	MLC6S M8x16 10.9
5	018763	2	Styrpinne	M12
6	017980	2	Pinnbult	M14 / M16
7	503060	2	Bricka	M12 Nordlock
8	503063	2	Bricka	M16 Nordlock
9	502009	2	Mutter	M6M M16 FZB

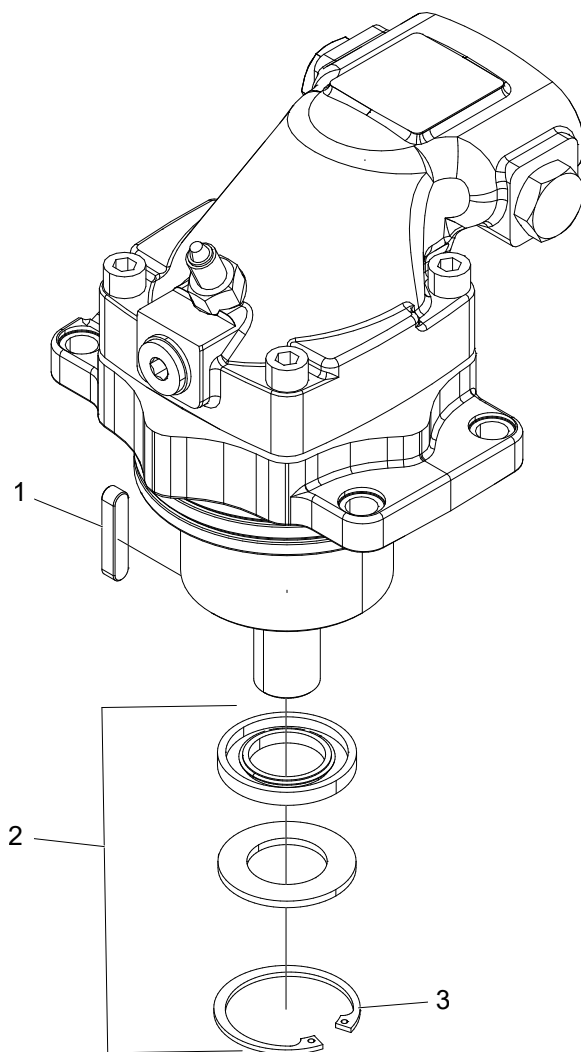


06/044

Saw motor F11-19

## Sågmotor, F11-19, delmontage

Struktur 017972				
Pos.	Art nr.	Kvantitet	Beskrivning	Specifikation
1	609108	1	Sågmotor	
2	017904	1	Tätningshållare	
3	017896	1	Drivhjuls-medbringare	
4	017897	1	Kedjefångare	
5	549103	1	Kedjehjul	z= 12
6	500045	8	Skruv	M6S M8x25 8.8 FZB
7	503055	9	Bricka	M8 Nordlock
8	501073	1	Skruv	MC6S M8x40 12.9
9	515032	4	Cylindrisk pinne	Ø6
10	543062	2	O-ring	99,10x5,70
11	549211	1	Shims	25 - 1,0 mm
12	549210	1	Shims	25 - 0,5 mm

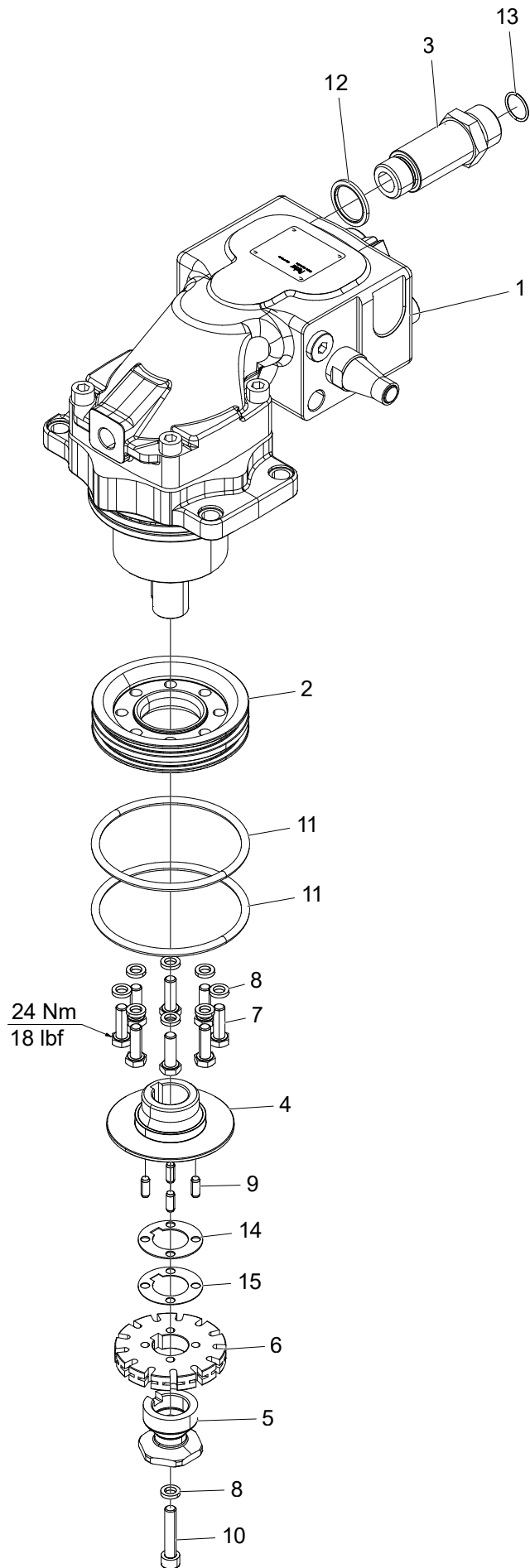


06/045

Saw motor F11-19

## Sågmotor, F11-19

Struktur 609108				
Pos.	Art nr.	Kvantitet	Beskrivning	Specifikation
1	554077	1	Axelkil	
2	554232	1	P-sats	
3	517245	1	Låsring	SGH 52



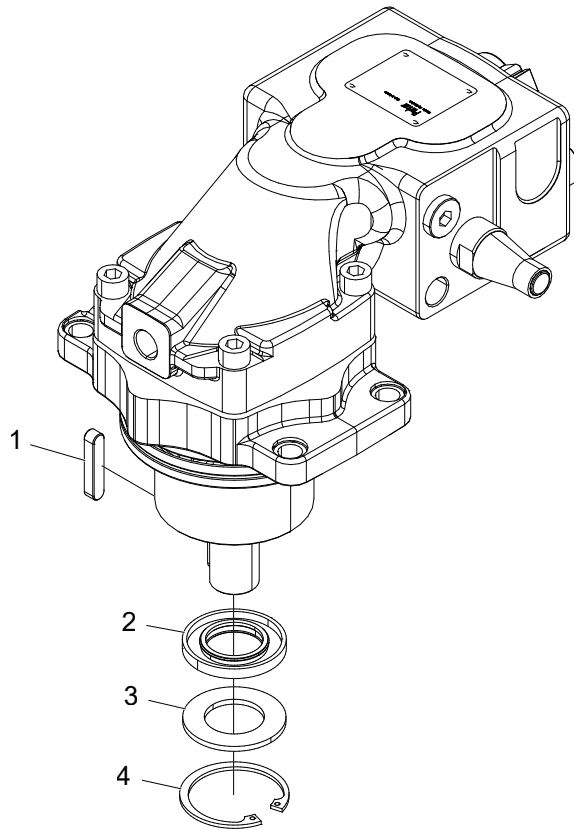
06/035

Saw motor F11-19 TC



## Sågmotor, TrueCut, delmontage

Struktur 017973				
Pos.	Art nr.	Kvantitet	Beskrivning	Specifikation
1	609123	1	Sågmotor	
2	017904	1	Tätningshållare	
3	017907	1	Adapter	3/4" - ORFS 12
4	017896	1	Drivhjuls-medbringare	
5	017897	1	Kedjefångare	
6	549105	1	Kedjehjul	z=13
7	500045	8	Skruv	M8x25 8.8 FZB
8	503055	9	Bricka	NL8
9	515032	4	Cylindrisk pinne	Ø6
10	501073	1	Skruv	M8x40 12.9
11	543062	2	O-ring	99,10x5,70
12	601104	1	Tredo	3/4"
13	543165	1	O-ring	18,77x1,78
14	549211	1	Shims	25 - 1,0 mm
15	549210	1	Shims	25 - 0,5 mm

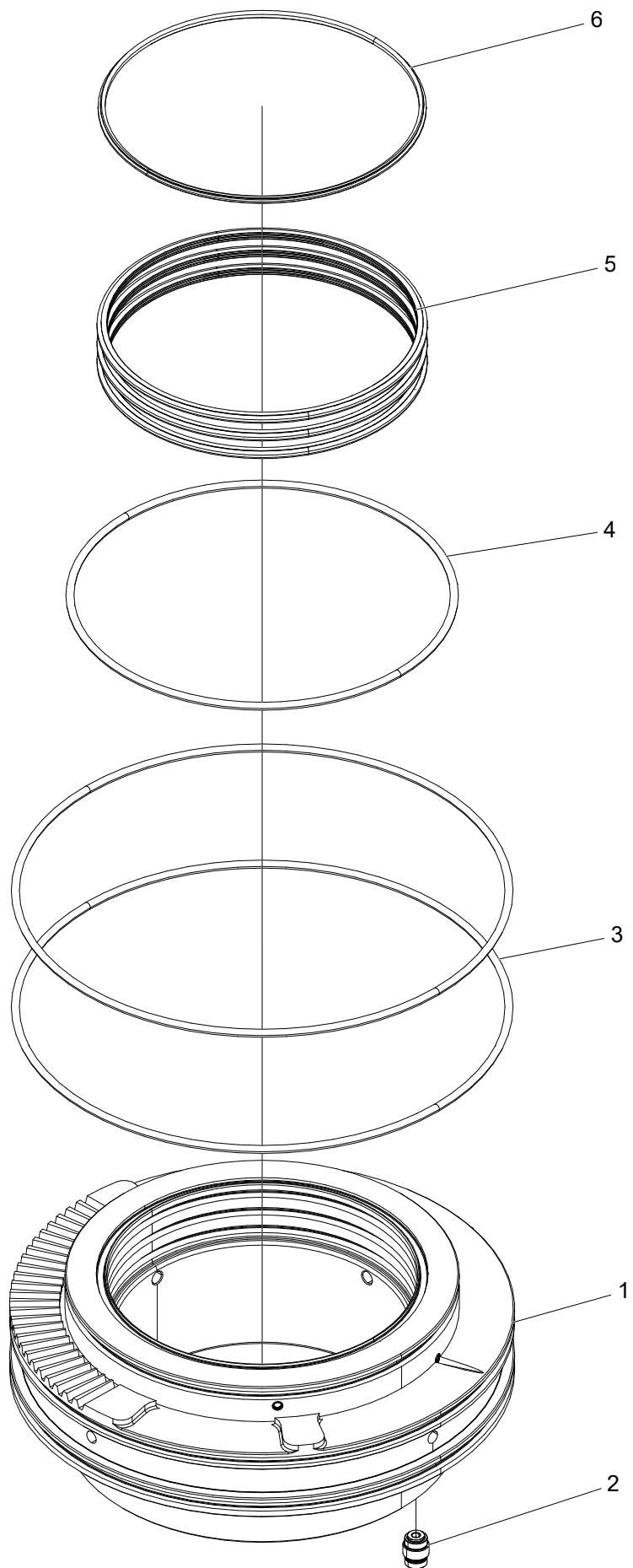


06/037

Saw motor F11-19 TC

## Sågmotor, TrueCut

Struktur 609123				
Pos.	Art nr.	Kvantitet	Beskrivning	Specifikation
1	554077	1	Axelkil	
2	554030	1	P-box	
3	554278	1	Distansring	
4	517245	1	Låsring	SGH 52

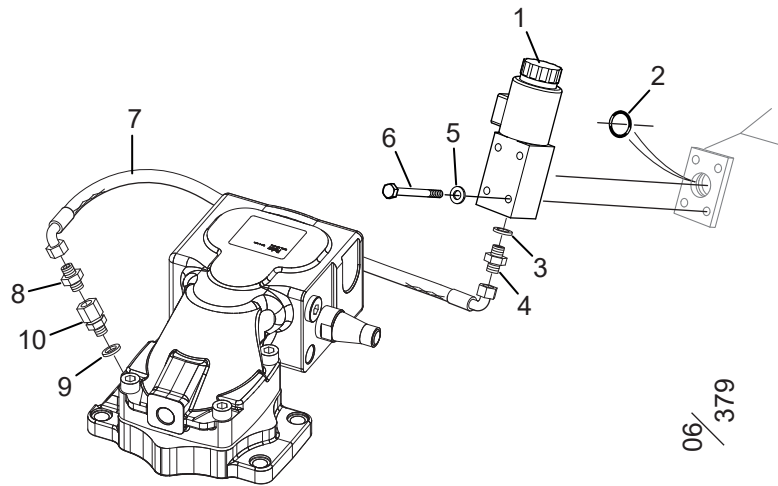


06/036

Bearing unit

## Lagringsenhet

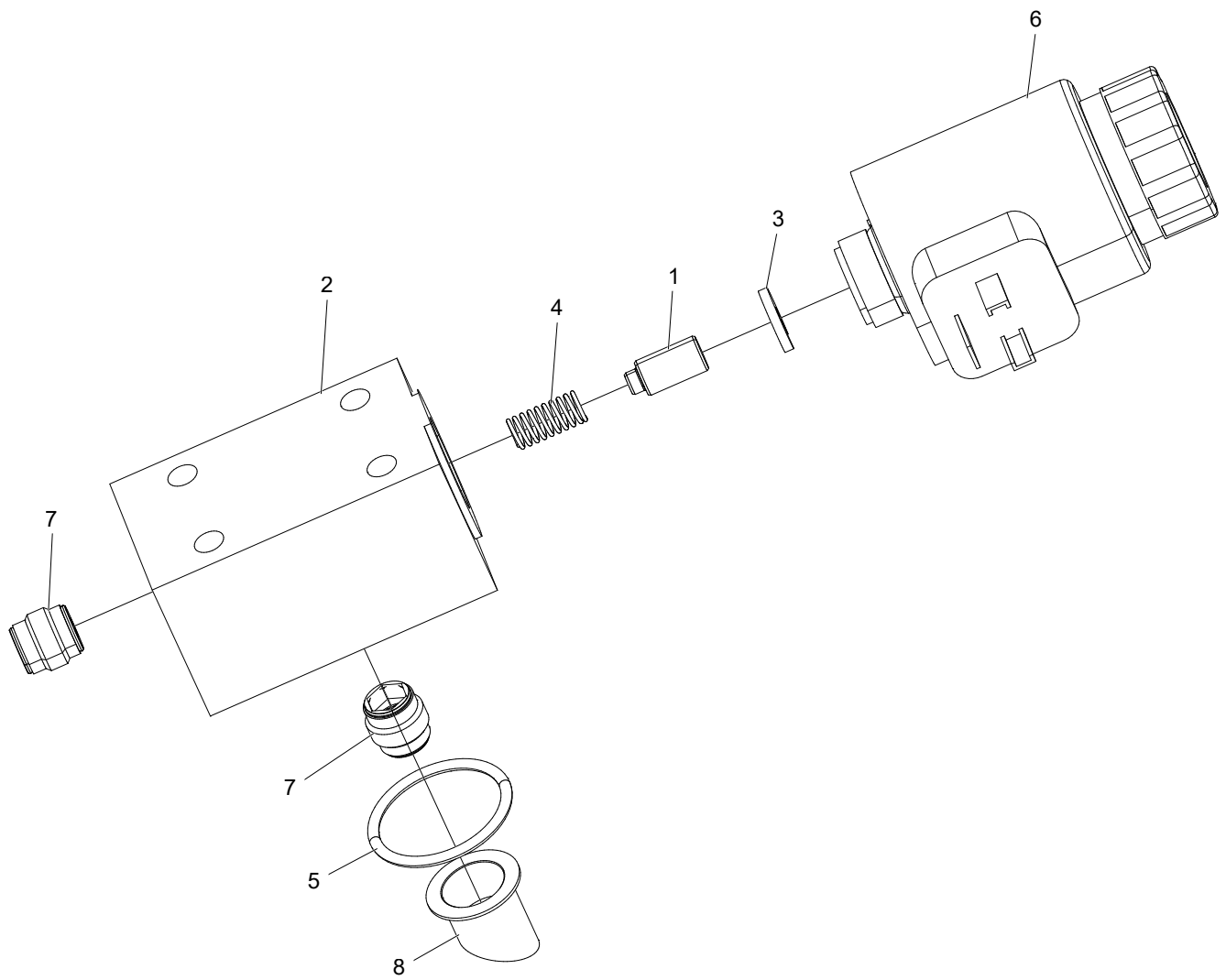
Struktur 017908				
Pos.	Art nr.	Kvantitet	Beskrivning	Specifikation
1	017726	1	Lagerenhet	
2	617046	1	Backventil	1/8"
3	543038	2	O-ring	180.0x3.0
4	543061	1	O-ring	139.5x3.0
5	635220	3	Tätningarring	
6	635221	1	V – ring	



06/379

## Kedjesmörjning, Easy Greasy

Struktur 006714				
Pos.	Art nr.	Kvantitet	Beskrivning	Specifikation
1	033027	1	Easy greasy kompl.	
2	540074	1	O-ring	17.3x2.4
3	601101	1	Tredo	1/4"
4	601750	1	Adapter	BSP – 04 / ORFS – 04
5	503065	4	Bricka	M6 Nordlock
6	500029	4	Skruv	M6S M6x45 8.8 FZB
7	647159	1	Slang 7159	
8	601749	1	Adapter	BSP -02 / ORFS -04
9	601100	1	Tredo	1/8"
10	602083	1	Adapter	1/8"



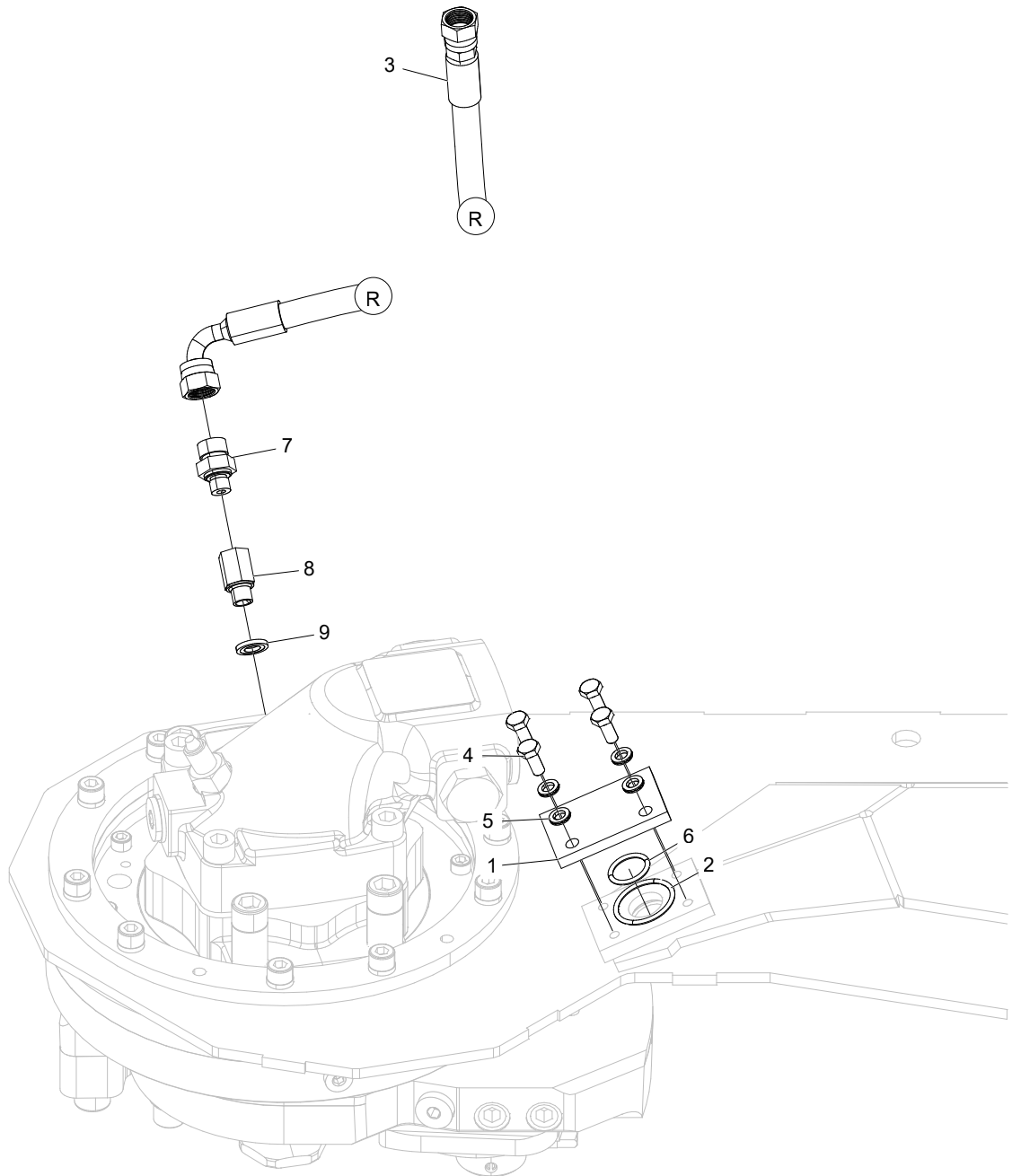
06/046

Easy Greasy - pump



## Easy Greasy pump

Struktur 033027				
Pos.	Art nr.	Kvantitet	Beskrivning	Specifikation
1	010897	1	Kolv	0.20 cm3
2	016282	1	Pumphus	
3	016426	1	Distansbricka	
4	526005	1	Fjäder	
5	543012	1	O-ring	27.6x2.4
6	613062	1	Magnetspole	24V
7	617016	2	Backventilinsats	
8	620302	1	Sil	

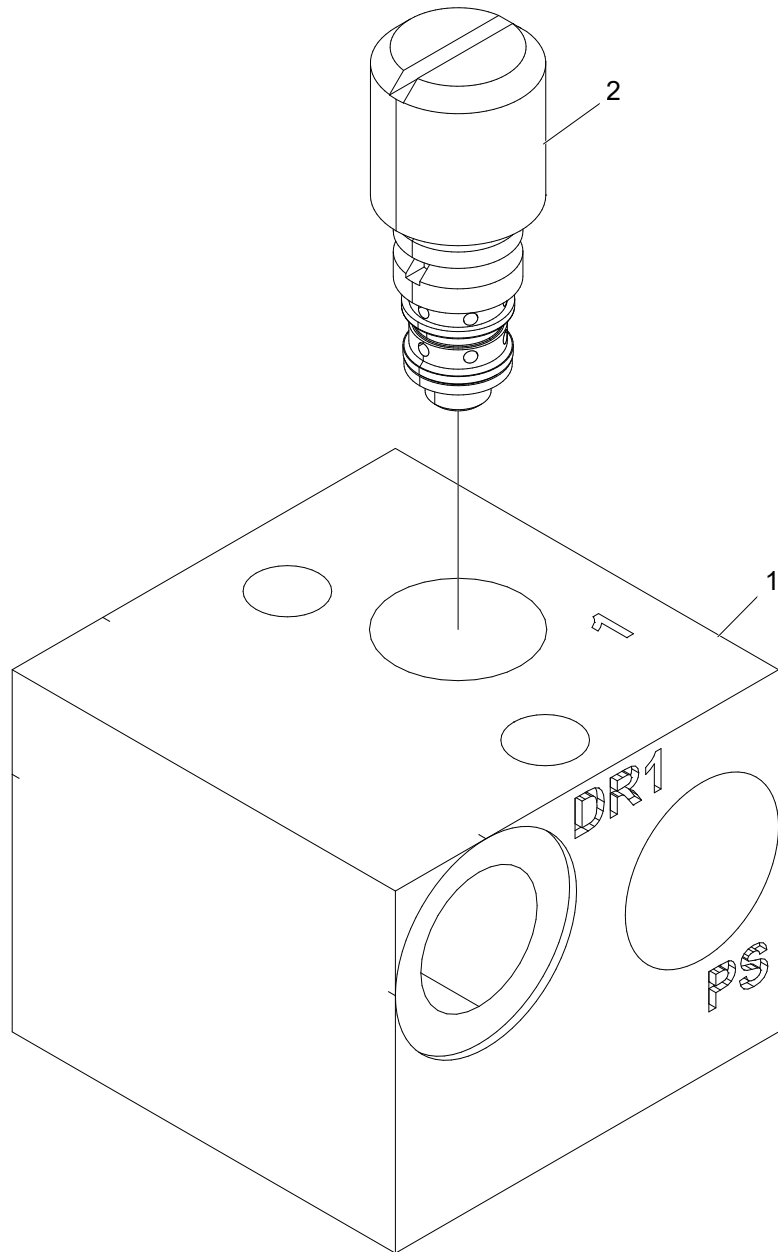


06/047

Grease lubrication

## Fettsmörjning

Struktur 034669				
Pos.	Art nr.	Kvantitet	Beskrivning	Specifikation
1	016851	1	Lock	
2	543012	1	O-ring	27.6x2.4
3	644306	1	Slang 4306	
4	500022	4	Skruv	M6S M6x14 8.8 FZB
5	503065	4	Bricka	M6 Nordlock
6	540074	1	O-ring	17.3x2.4
7	601749	1	Adapter	BSP – 02 / ORFS – 04
8	602083	1	Adapter	1/8"
9	601100	1	Tredo	1/8"

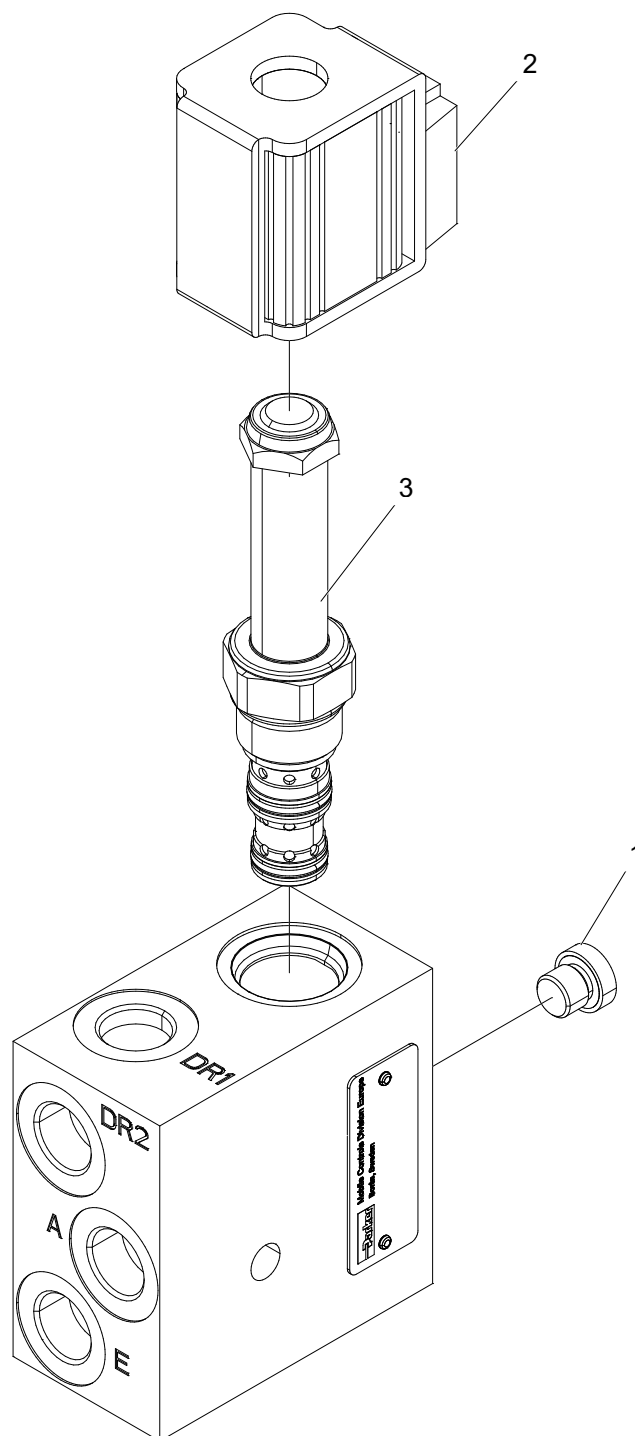


06/048

Ventilblock - Sågenhet 318

## Ventilblock, sågenhet, 318

Struktur 017617				
Pos.	Art nr.	Kvantitet	Beskrivning	Specifikation
1	612070	1	Ventilblock	
2	619039	1	Tryckreducerandeventil	

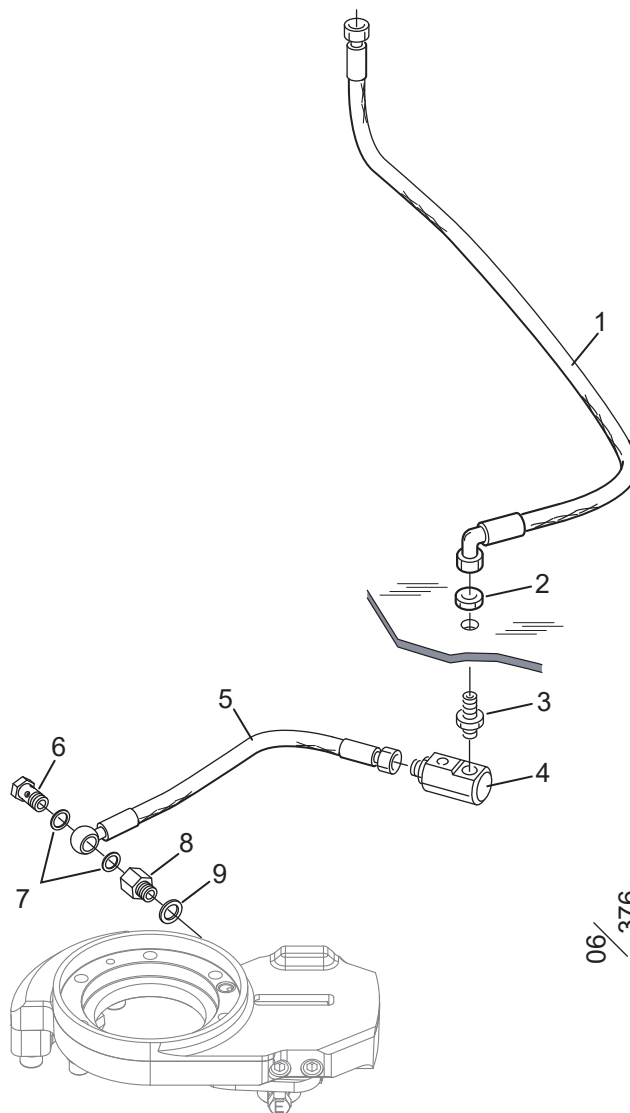


06/038

Ventilblock - svärdräddning

## Ventilblock, TrueCut, 218 & 318

Struktur 018216				
Pos.	Art nr.	Kvantitet	Beskrivning	Specifikation
1	601000	1	Plugg	1/8"
2	612088	1	Solenoid	1 5/8" JIC
3	612087	1	Riktningsventil	



Stubb-behandling Såg 218/318



## Stubbehandlingssats

Struktur 034660				
Pos.	Art nr.	Kvantitet	Beskrivning	Specifikation
1	647201	1	Slang 7201	
2	6017461	1	Motmutter	9/16" ORFS
3	601785	1	Skottgenomgång	G1/4" - UNF 9/16"
4	016727	1	Svivel	1/4"
5	647204	1	Slang 7204	
6	601060	1	Banjobult	1/4"
7	601200	2	Cu-bricka	13x19x1,5
8	602055	1	Adapter	1/4"
9	601101	1	Tredo	1/4"



## Såg 218/318 F11-19 sågsvärd och sågkedjor

Struktur				
Pos.	Art nr.	Kvantitet	Beskrivning	Specifikation
	549518-160		Sågsvärd	18H 600 mm z=12
	549518-167		Sågsvärd	18H 670 mm z=12
	549018-073		Sågkedja	73E 0,404
	549018-081		Sågkedja	81E 0,404



## Såg 218 True-Cut sågsvärd och sågkedjor

Struktur				
Pos.	Art nr.	Kvantitet	Beskrivning	Specifikation
	549518-160		Sågsvärd	18H 600 mm z=13
	549518-167		Sågsvärd	18H 670 mm z=13
	549018-073		Sågkedja	73E 0,404
	549018-081		Sågkedja	81E 0,404



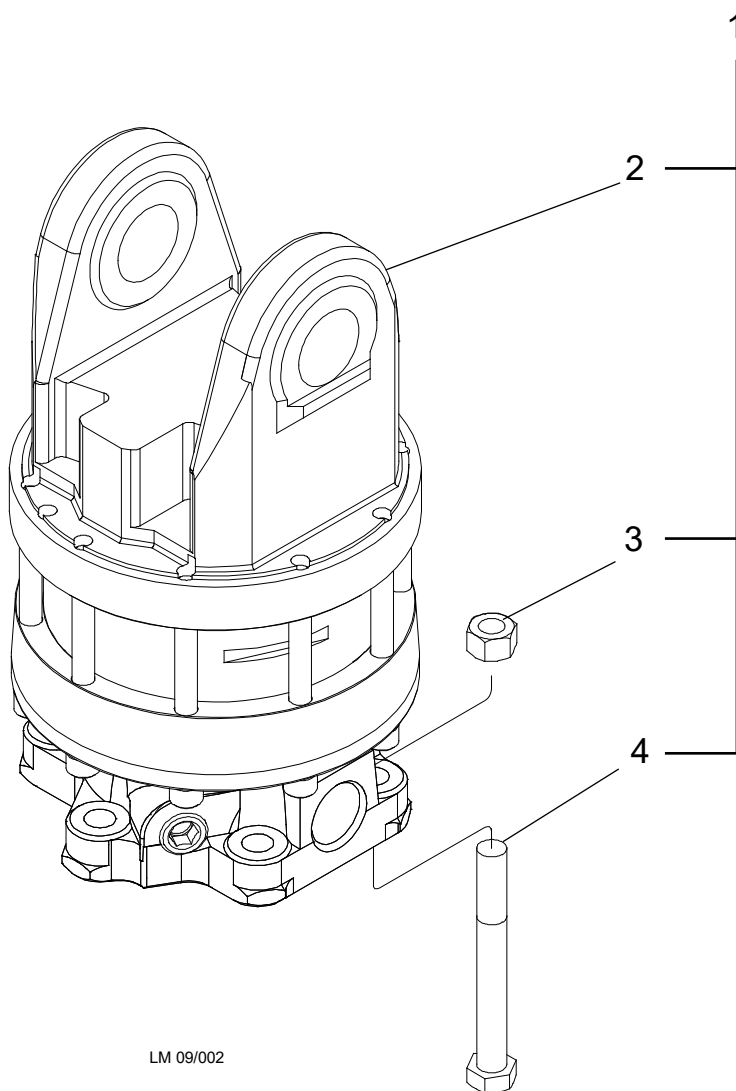
## Såg 318 True-Cut sågsvärd och sågkedjor

Struktur				
Pos.	Art nr.	Kvantitet	Beskrivning	Specifikation
	549518-160		Sågsvärd	18H 600 mm z=13
	549518-167		Sågsvärd	18H 670 mm z=13
	549018-074		Sågkedja	74E 0,404
	549018-081		Sågkedja	81E 0,404





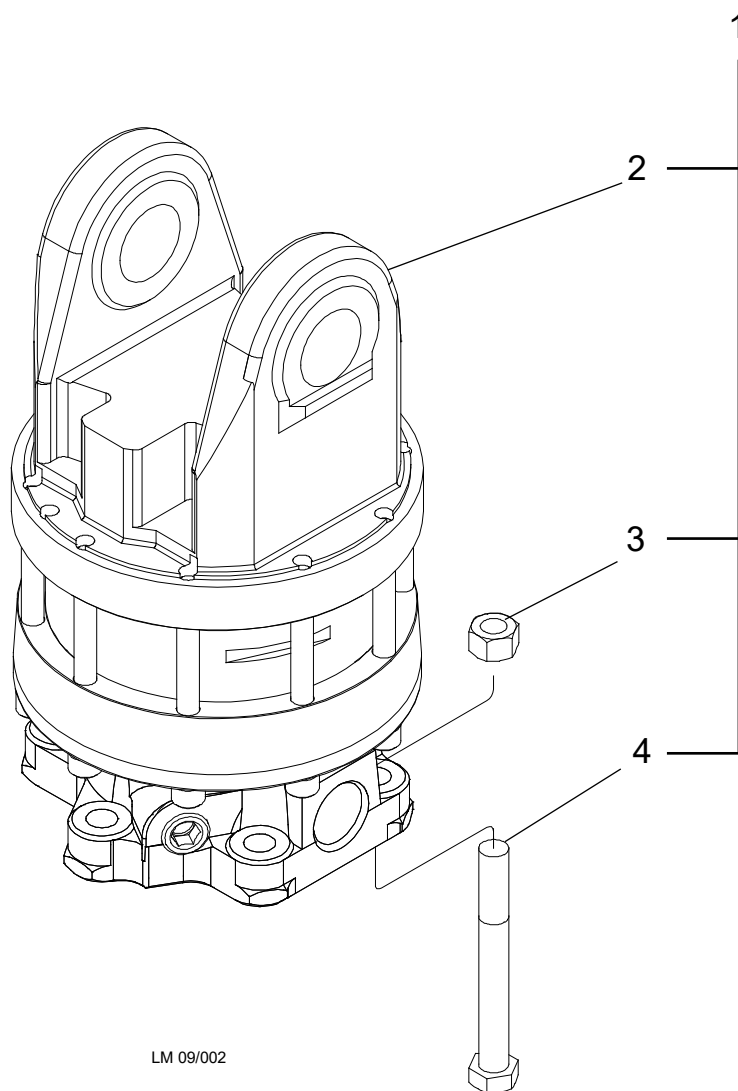
# Rotatorer



LM 09/002

## Rotator AV 12S

Struktur 033014				
Pos.	Art nr.	Kvantitet	Beskrivning	Specifikation
1	033014	1	Rotator AV 12S kmpl.	
2	618031	1	Rotator AV 12S	
3	502705	6	Mutter	M16 FZB
4	501144	6	Skruv	M16x130 12.9

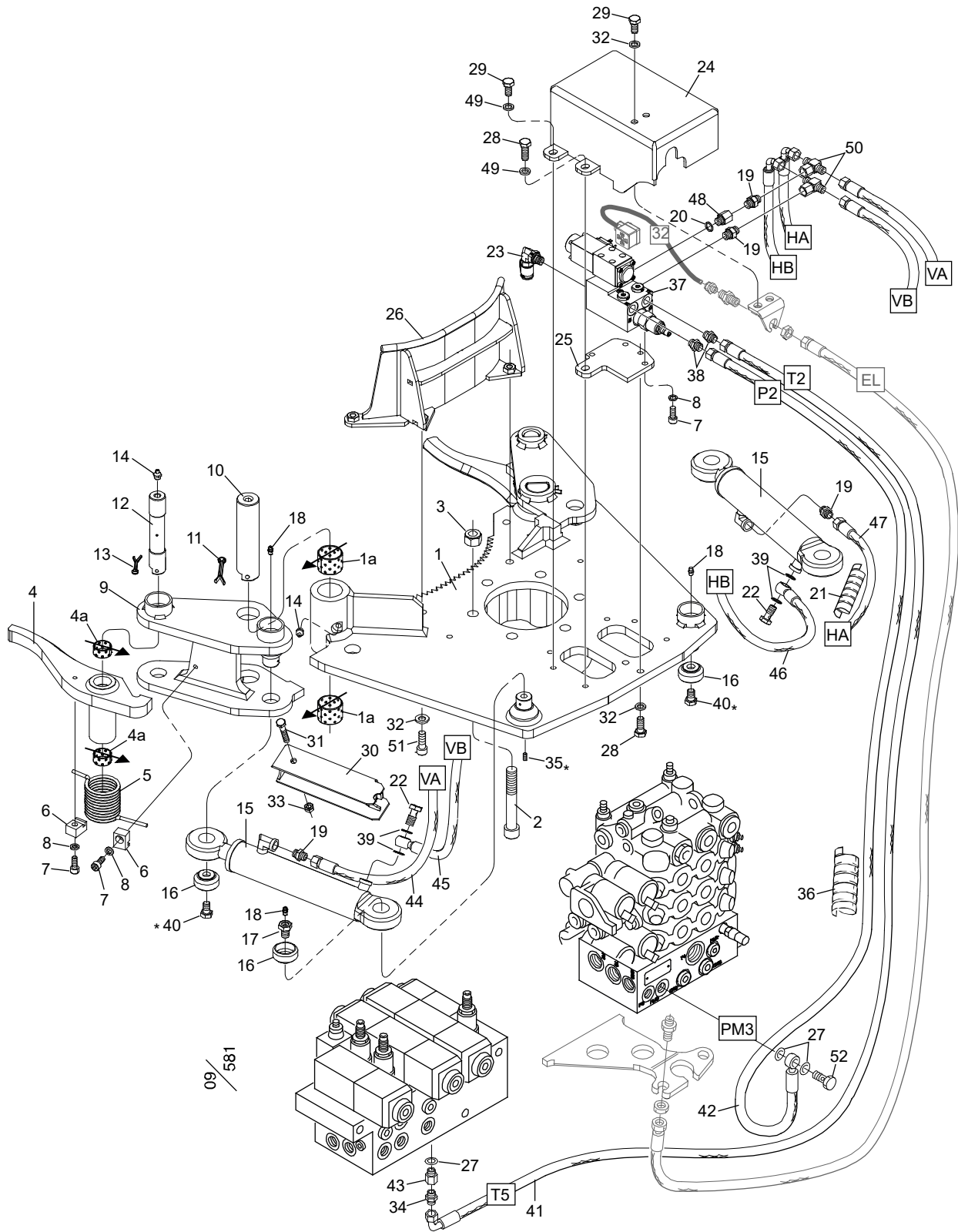


## Rotator H152D

Struktur 034629				
Pos.	Art nr.	Kvantitet	Beskrivning	Specifikation
1	034629	1	Rotator H 152D kmpl.	
2	618075	1	Rotator H 152D	
3	502705	6	Mutter	M16 FZB
4	501146	6	Skruv	M16x150 12.9



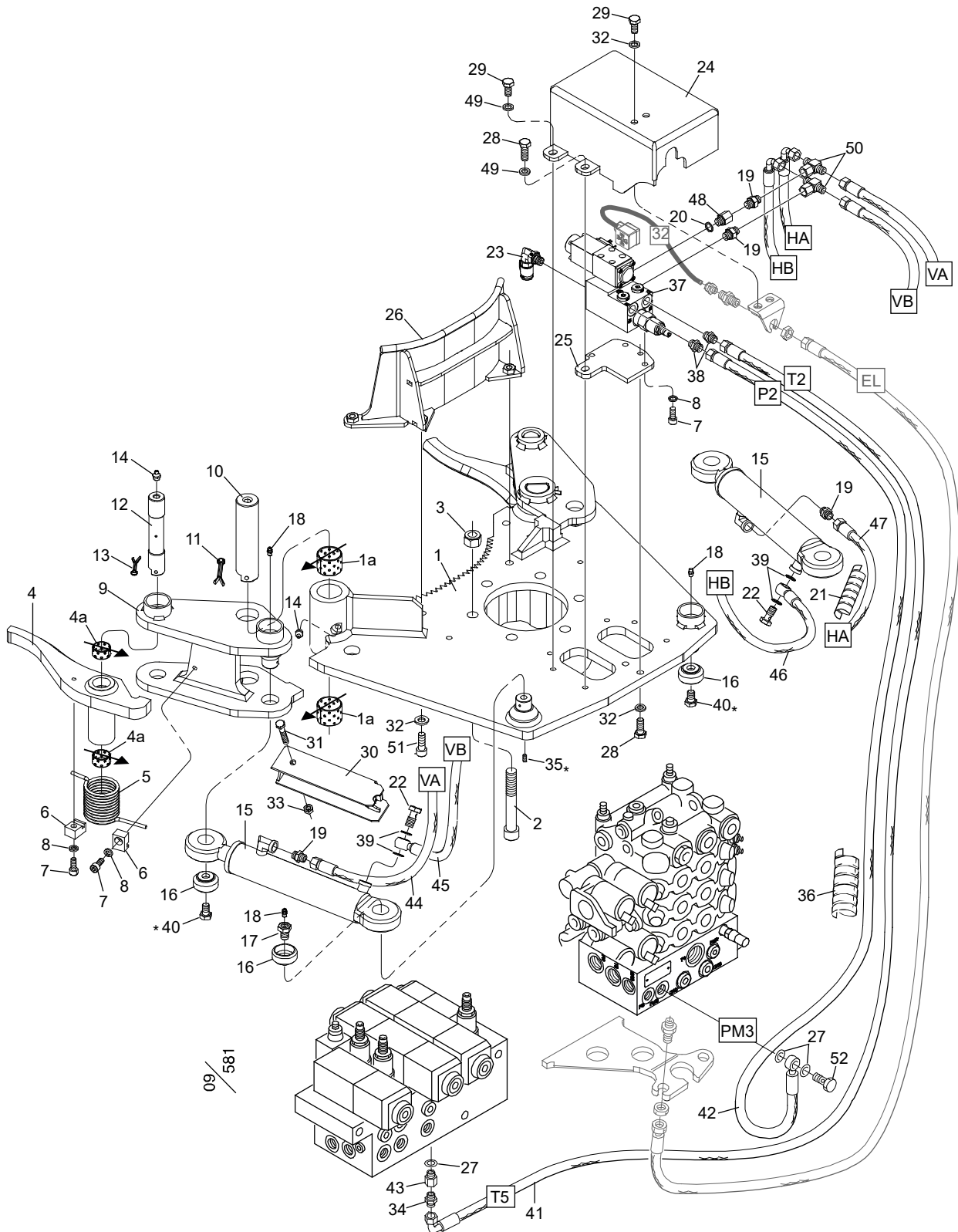
# Extrautrustning





## Akkumuleringsarmar

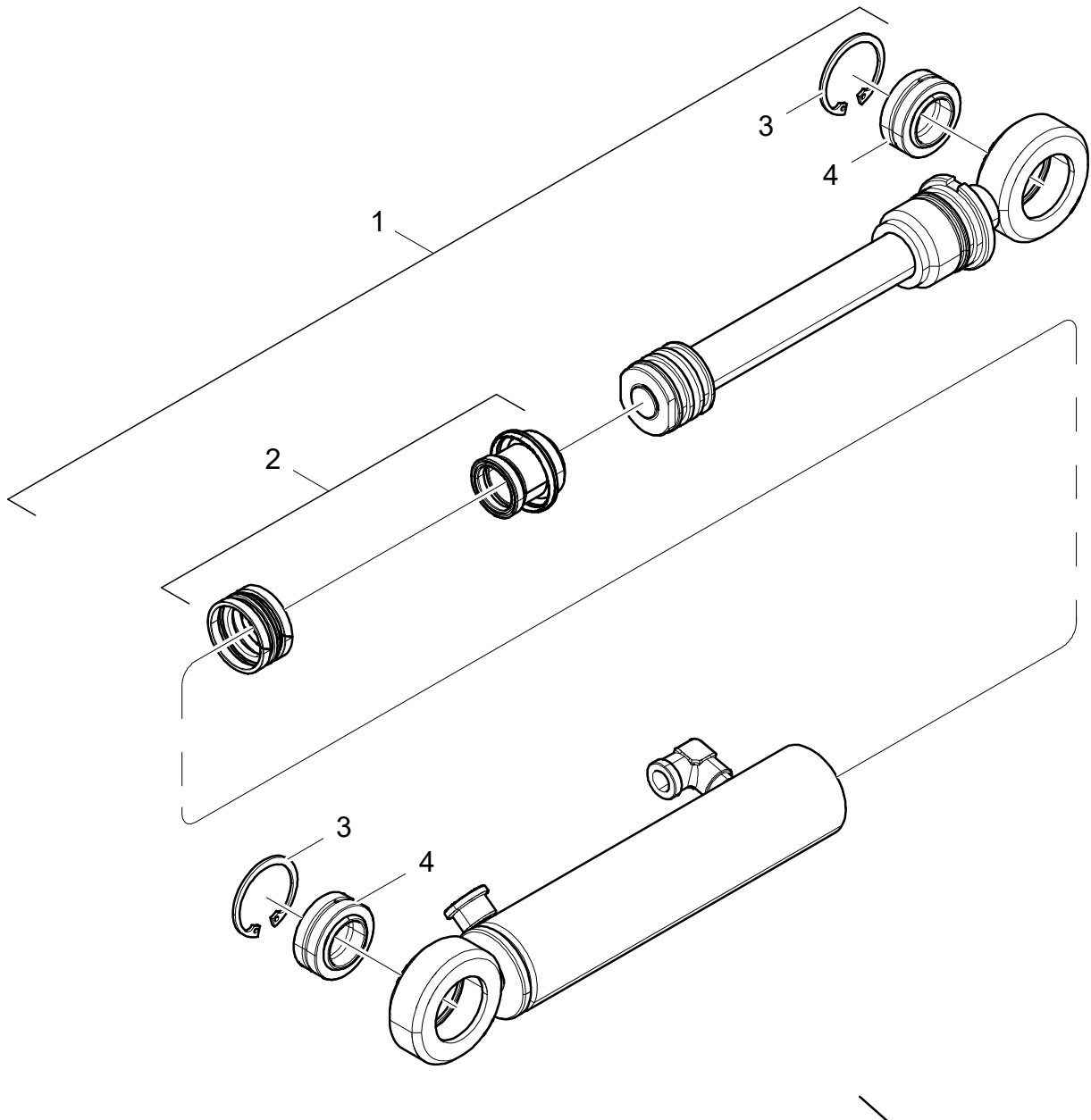
Struktur 034640				
Pos.	Art nr.	Kvantitet	Beskrivning	Specifikation
1	015567	1	Fästplatta	
1a	512012	4	Bussning	35x30
2	501149	6	Skruv	M16x240 12.9
3	502705	6	Mutter	M16
4	015565	2	Arm	
4a	512004	4	Bussning	25/28x15
5	015081	2	Vridfjäder	
6	015079	4	Klamma	
7	501068	6	Skruv	M8x20 12.9
8	503055	6	Bricka	NL8
9	015075	2	Arm	
10	010178-1	2	Axel	Ø35
11	516002	2	Saxpinne	6,3x50
12	011087	2	Axel	Ø25
13	516001	2	Saxpinne	5x32 FZB
14	625000	4	Smörjnippel	1/8"
15	015058	2	Cylinder	
16	012447	4	Skyddshylsa	
17	012650	1	Skruv	
18	625004	4	Smörjnippel	M6
19	601750	4	Adapter	1/4"
20	601101	1	Tredo	1/4"
21	615049	2	Slangskydd	3/4"
22	601704	2	Banjobult	1/4"
23	601263	1	Manometeruttag	1/4"
24	016670	1	Skyddskåpa	
25	016668	1	Fästplåt	
26	017060	1	Stödplåt	
27	601102	3	Tredo	3/8"
28	500068	1	Skruv	M10x25 8.8 FZB
29	500066	5	Skruv	M10x20 8.8 FZB
30	014511	2	Cylinderskydd	
31	500077	2	Skruv	M10x70 8.8 FZB



09 / 581

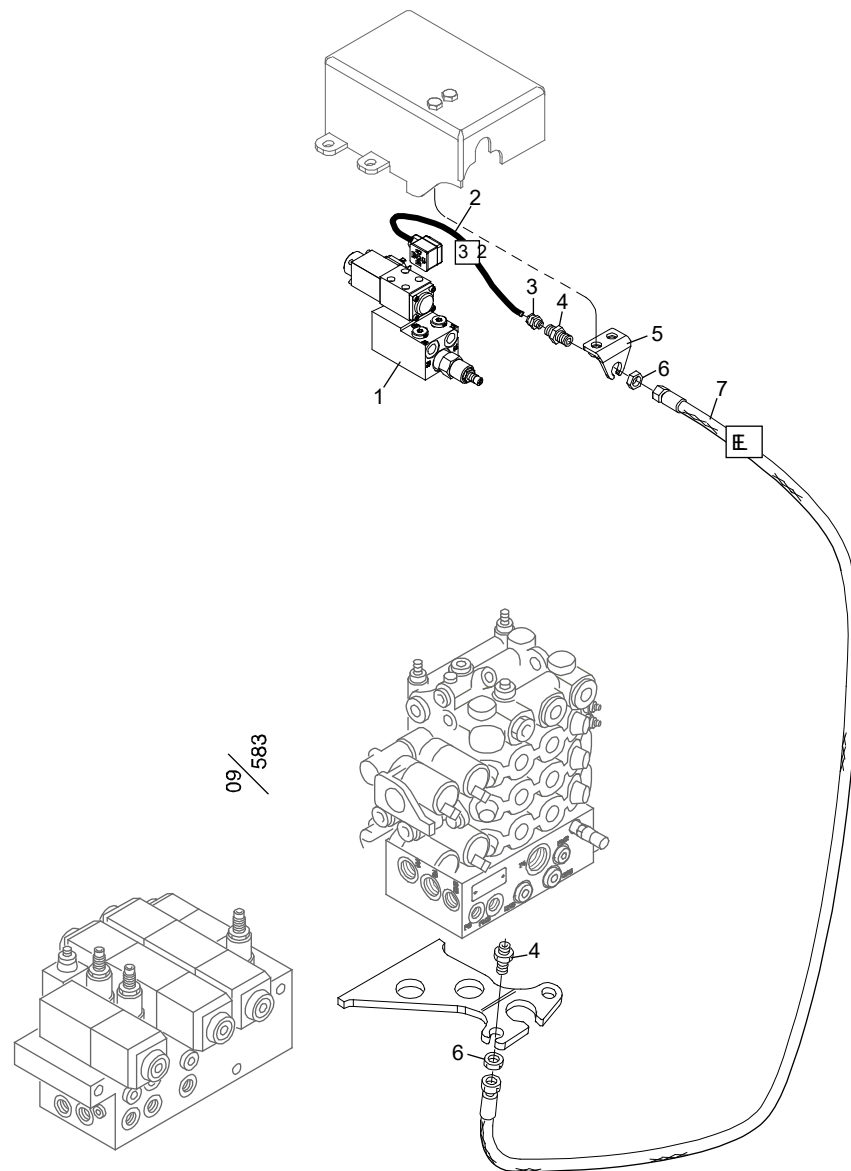
\* Loctite 243

Struktur				
Pos.	Art nr.	Kvantitet	Beskrivning	Specifikation
32	503057	8	Bricka	NL10
33	502055	2	Mutter	M10
34	601754	1	Adapter	3/8"
35	513040	1	Skruv	M6x6
36	615050	1	Slangskydd	1"
37	013862	1	Ventilblock	
38	601752	2	Adapter	BSP 1/4" - 11/16" ORFS
39	601200	4	Cu-bricka	13x19x1,5
40	500087	3	Skruv	M12x16 8.8 FZB
41	647085	1	Slang 7085	
42	647084	1	Slang 7084	
43	602051	1	Adapter	3/8"
44	647081	1	Slang 7081	
45	647080	1	Slang 7080	
46	647082	1	Slang 7082	
47	647083	1	Slang 7083	
48	602055	1	Adapter	1/4"
49	503075	4	Bricka	NL10
50	601741	2	T-adapter	9/16" ORFS
51	500070	4	Skruv	M10x35 8.8 FZB
52	601708	1	Banjobult	3/8"



## Hydraulcylinder

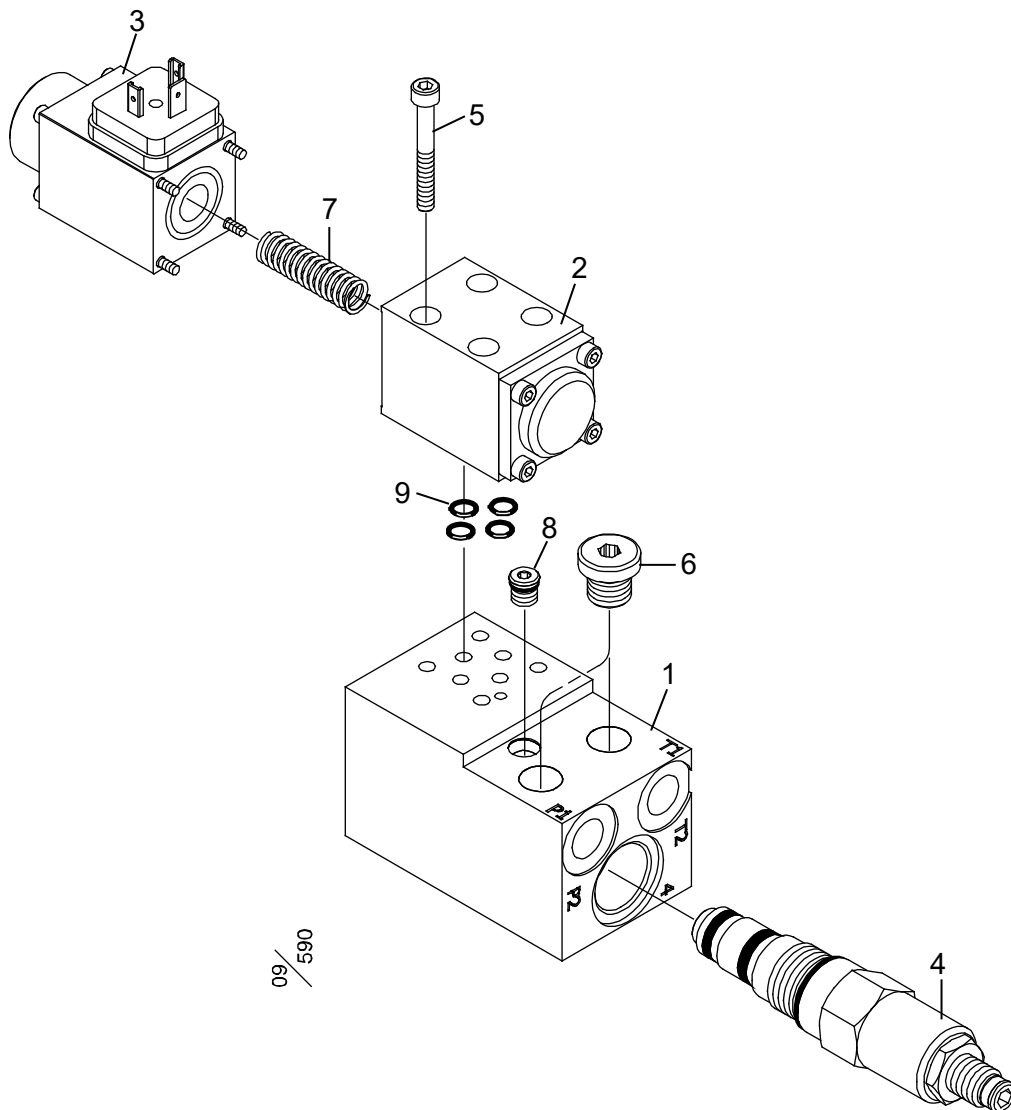
Struktur 015058				
Pos.	Art nr.	Kvantitet	Beskrivning	Specifikation
1	015114-KIT	1	Kolvstångskit	
2	620086	1	Packningssats	
3	517236	2	Låsring	SGH 42
4	510006	2	Ledlager	GE25-ES



Log Max 4000T- Ackarmar EI

## Elsystem

Struktur 034640				
Pos.	Art nr.	Kvantitet	Beskrivning	Specifikation
1	013862	1	Ventilblock	
2	671169	1	Kabel	"32" Log Mate 500 Dasa Fore. VU
	671168	1	Kabel	"32" Dasa4/Cabswin
3	401770	1	Kabelförskruvning	PG9
4	017288	2	Skottgenomgång	PG9
5	016666	1	Kabelfäste	
6	601745	2	Kontramutter	11/16" ORFS
7	647086	1	Slang 7086	



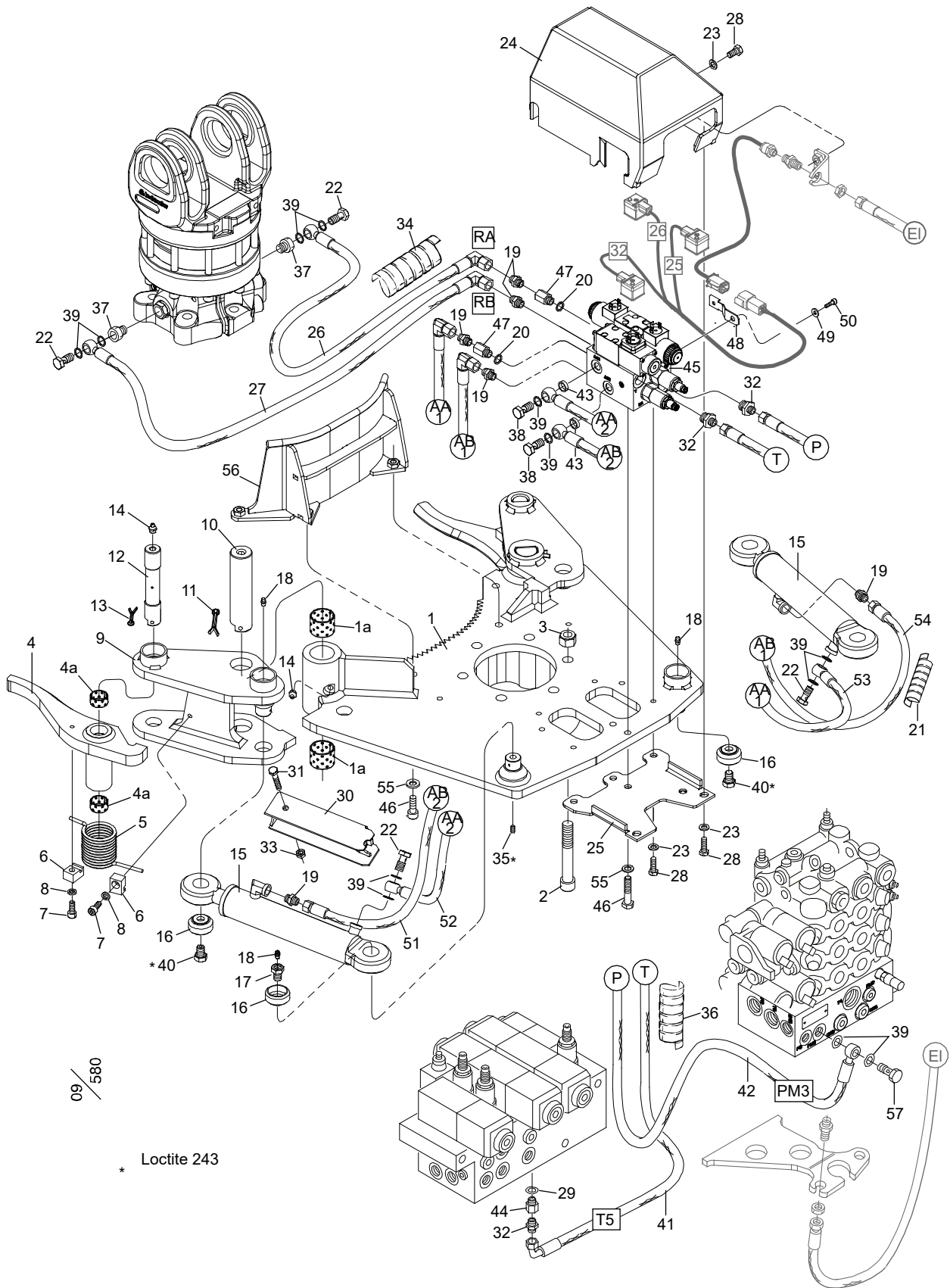
09/590

Log Max 4000B/ 5000D



## Ventilblock

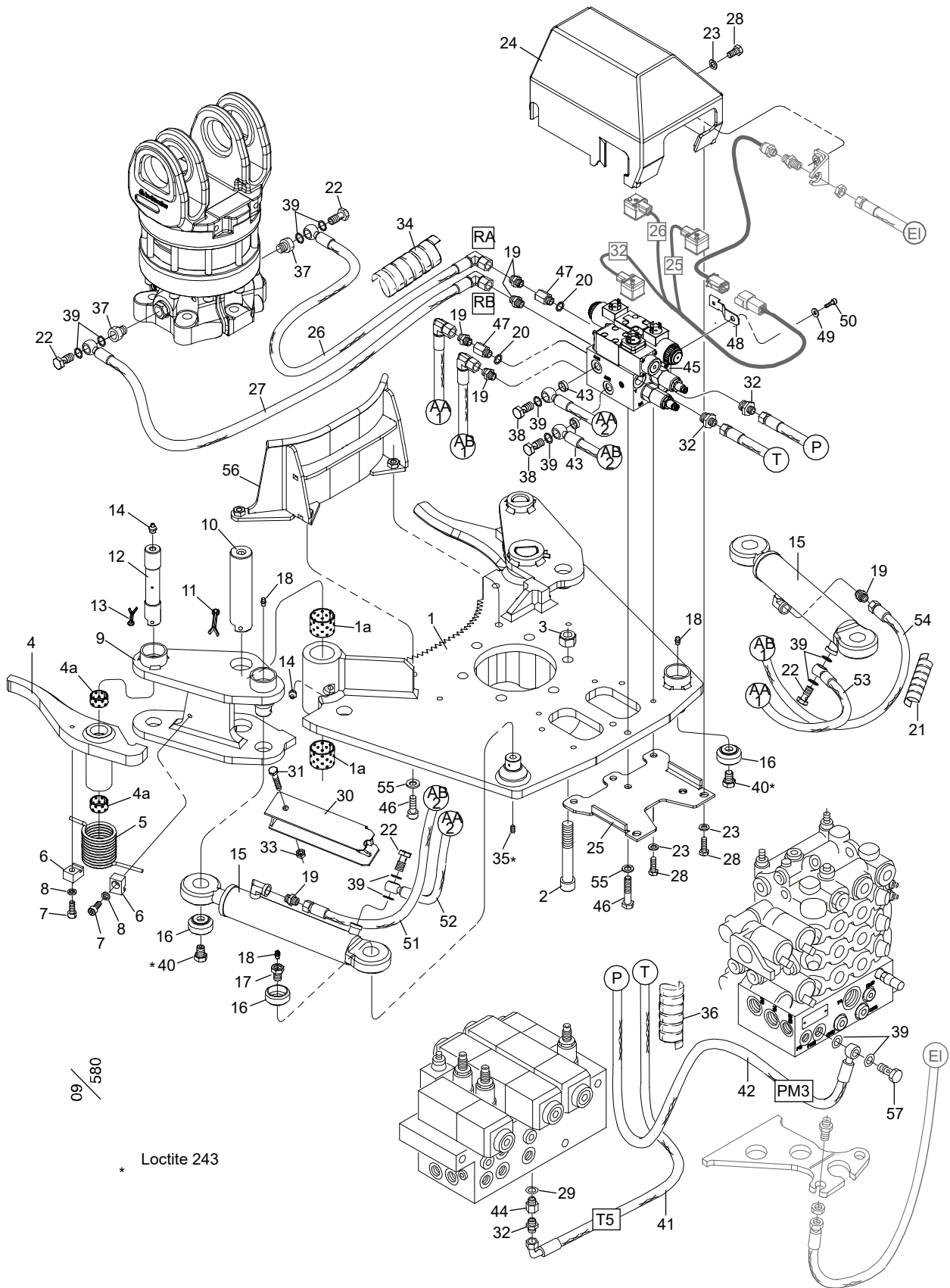
Struktur 013862				
Pos.	Art nr.	Kvantitet	Beskrivning	Specifikation
1	612044	1	Block	
2	011271	1	Riktningsventil	24 V
3	613081	1	Magnetspole	24V NG4
4	619016	1	Tryckred. ventil	
5	501033	4	Skruv	MC6S M5x40 12.9
6	601001	2	Insexplugg	1/4" R
7	613082	1	Fjäder	
8	601020	1	Plugg	
9	540036	4	O-ring	7.66x1.78



Log Max 4000T- Ackarmar med rotatorstyrning

## Akkumuleringsarmar med rotatorstyrning

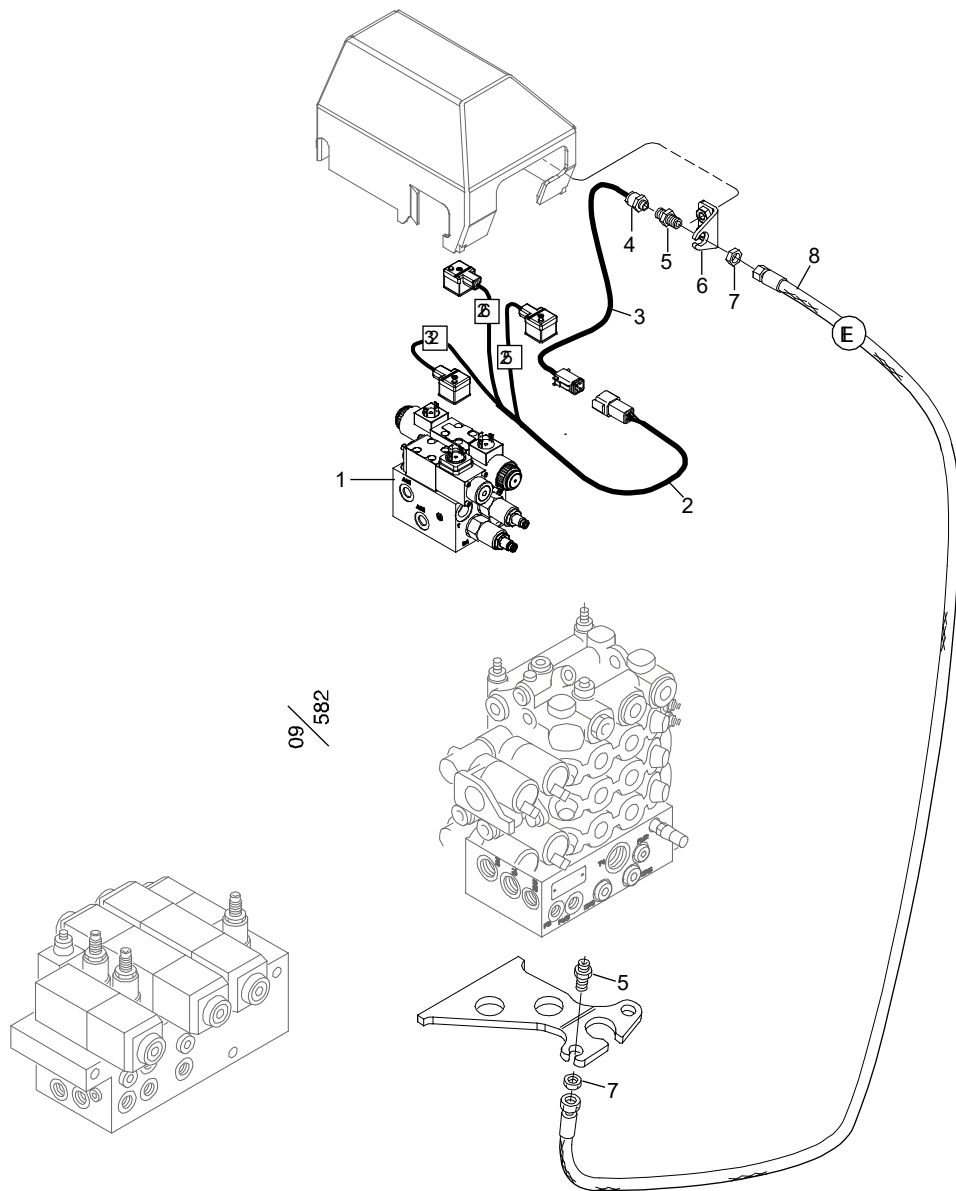
Struktur 034641				
Pos.	Art nr.	Kvantitet	Beskrivning	Specifikation
1	015567	1	Fästplatta	
1a	512012	4	Bussning	35x30
2	501149	6	Skruv	M16x240 12.9
3	502705	6	Mutter	M16
4	015565	2	Arm	
4a	512004	4	Bussning	25/28x15
5	015081	2	Vridfjäder	
6	015079	4	Klamma	
7	501068	4	Skruv	M8x20 12.9
8	503055	4	Bricka	NL8
9	015075	2	Arm	
10	010178-1	2	Axel	Ø35
11	516002	2	Saxpinne	6,3x50
12	011087	2	Axel	Ø25
13	516001	2	Saxpinne	5x32 FZB
14	625000	4	Smörjnippel	1/8"
15	015058	2	Cylinder	
16	012447	4	Skyddshylsa	
17	012650	2	Skruv	
18	625004	4	Smörjnippel	M6
19	601750	6	Adapter	BSP 1/4" - 9/16" ORFS
20	601101	2	Tredo	1/4"
21	615049	2	Slangskydd	3/4"
22	601704	4	Banjobult	1/4"
23	503075	8	Bricka	NL10
24	017470	1	Skyddskåpa	
25	017582	1	Stödplåt	
26	647175	1	Slang 7175	
27	647174	1	Slang 7174	
28	500066	8	Skruv	M6S M10x20 8.8 FZB
29	601102	3	Tredo	3/8"
30	014511	2	Cylinderskydd	
31	500077	2	Skruv	M6S M10x70 8.8 FZB



09/580

\* Loctite 243

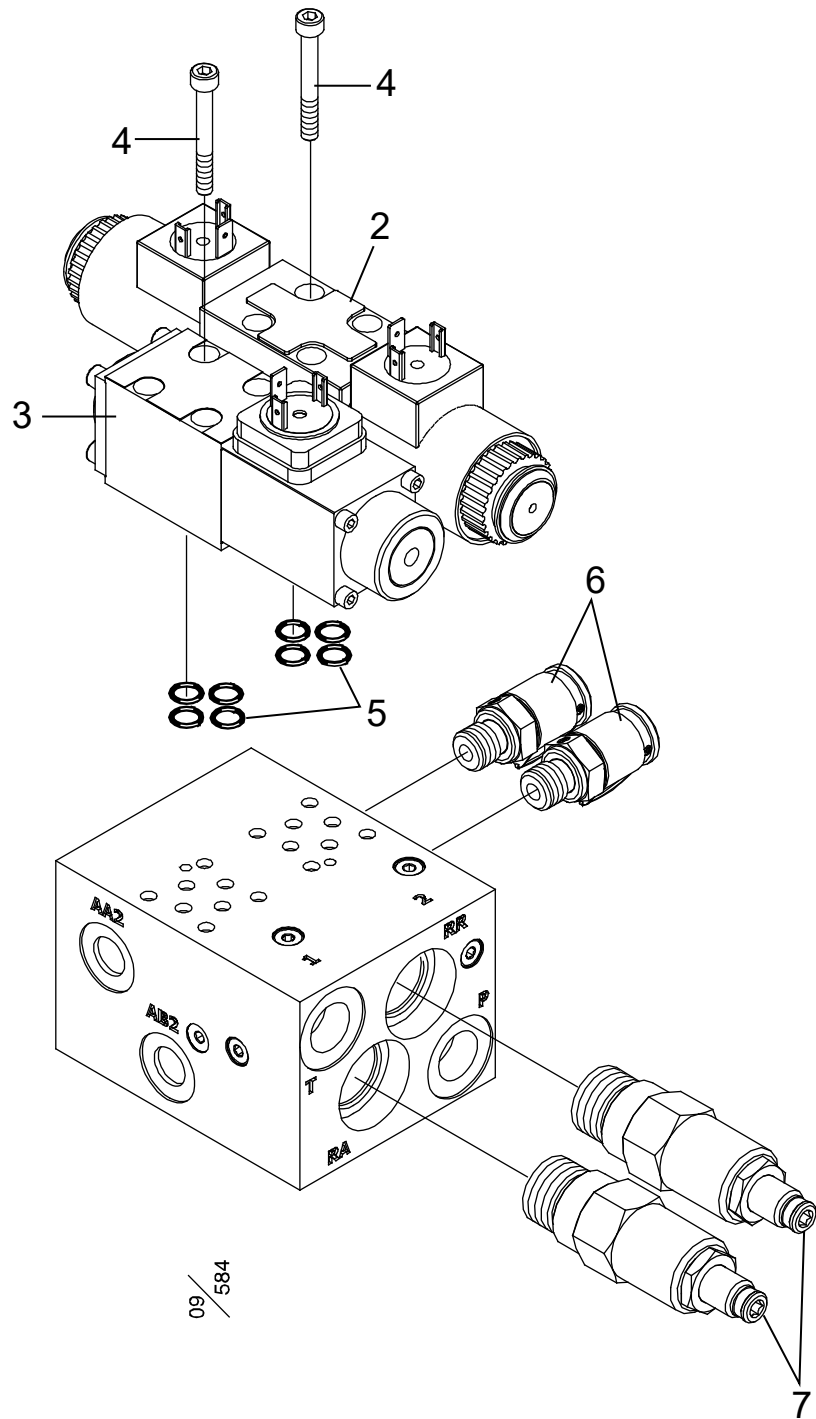
Struktur				
Pos.	Art nr.	Kvantitet	Beskrivning	Specifikation
32	601754	3	Adapter	BSP 3/8" - 11/16" ORFS
33	502055	2	Mutter	M10
34	615055	1	Slangskydd	
35	513040	1	Skruv	M6x6
36	615050	1	Slangskydd	1"
37	602059	2	Adapter	1/2" - 1/4"
38	601705	2	Banjobult	1/4"
39	601200	10	Cu-bricka	13x19x1,5
40	500087	3	Skruv	M12x16
41	647176	1	Slang 7176	
42	647177	1	Slang 7177	
43	602114	2	Skärring	1/4"
44	602051	1	Adapter	3/8"
45	017464	1	Ventilblock kompl.	
46	500070	6	Skruv	M10x35 8.8 FZB
47	602055	2	Adapter	1/4"
48	402098	1	Hållare	
49	503007	1	Bricka	FZB 10x18x2,0



Log Max 4000T- Ackarmar med rotatorstyrning- EI

## Elsystem

Struktur 034641				
Pos.	Art nr.	Kvantitet	Beskrivning	Specifikation
1	017464	1	Ventilblock	
2	670017	1	Kabel	"25", "26", "32" Log Mate 500 Dasa Forester Dasa4/Cabswin VU
3	670016	1	Kabel	"25", "26", "32" Log Mate 500 Dasa Forester Dasa4/Cabswin VU
4	401770	1	Kabelförskruvning	PG 9
5	017288	2	Skottgenomgång	PG 9
6	016666	1	Kabelfäste	
7	601745	2	Kontramutter	11/16" ORFS
8	647178	1	Slang 7178	



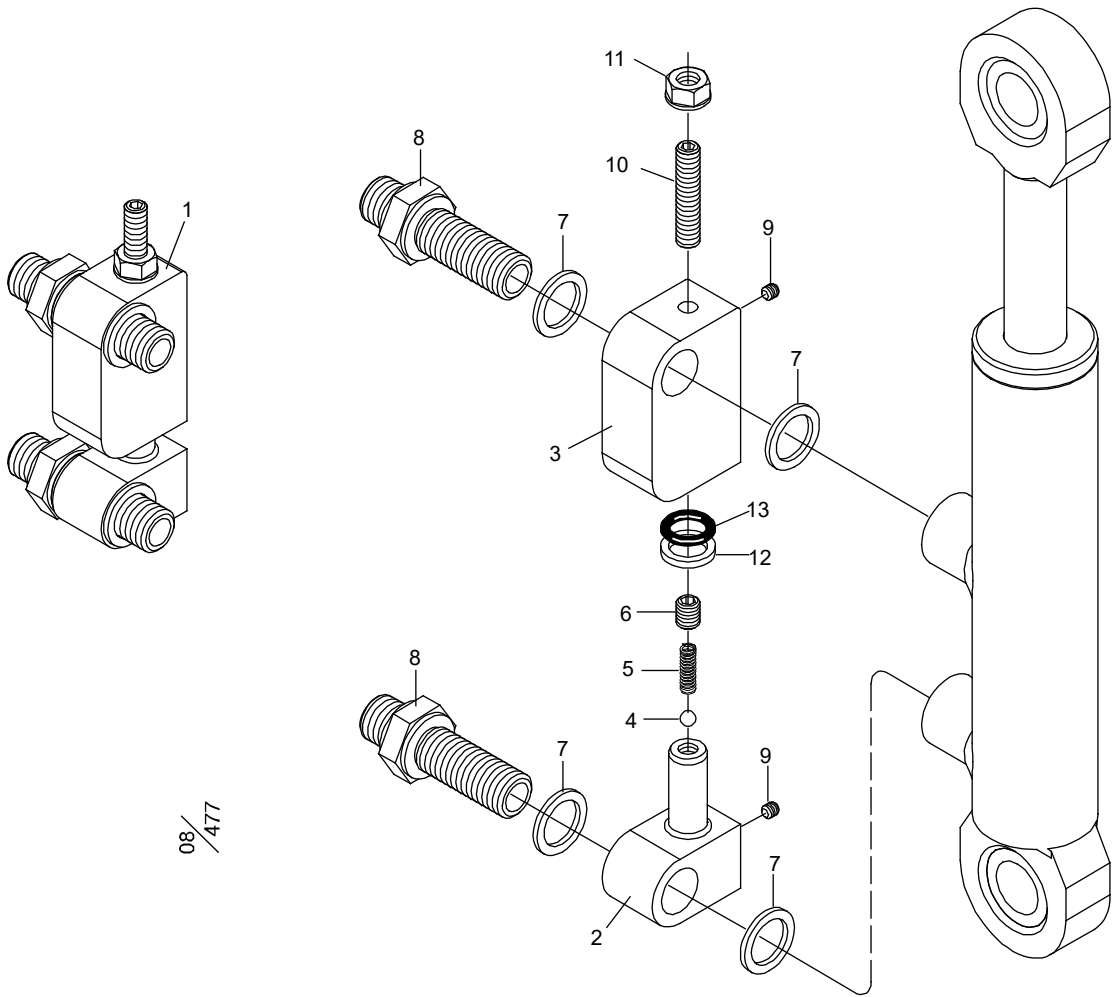
09/584

Ackarmar med rotorstyrning - Ventil Rev B



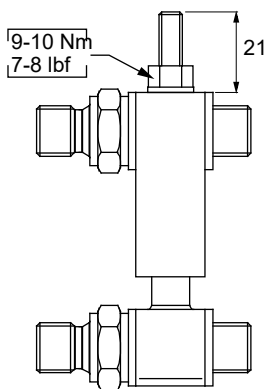
## Ventilblock

Struktur 017464				
Pos.	Art nr.	Kvantitet	Beskrivning	Specifikation
2	612031	1	Riktningsventil	24V NG4
3	011271	1	Riktningsventil	24V NG4
4	501032	8	Skruv	M5x35 12.9
5	540036	8	O-ring	7,66x1,78
6	601261	2	Manometeruttag	1/4"
7	619016	2	Tryckred. ventil	

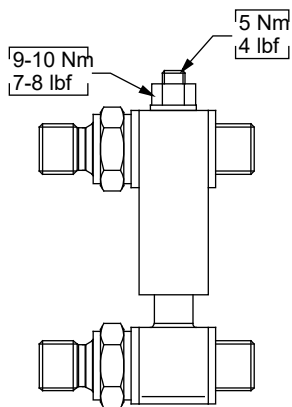


08/477

Vinter / Winter



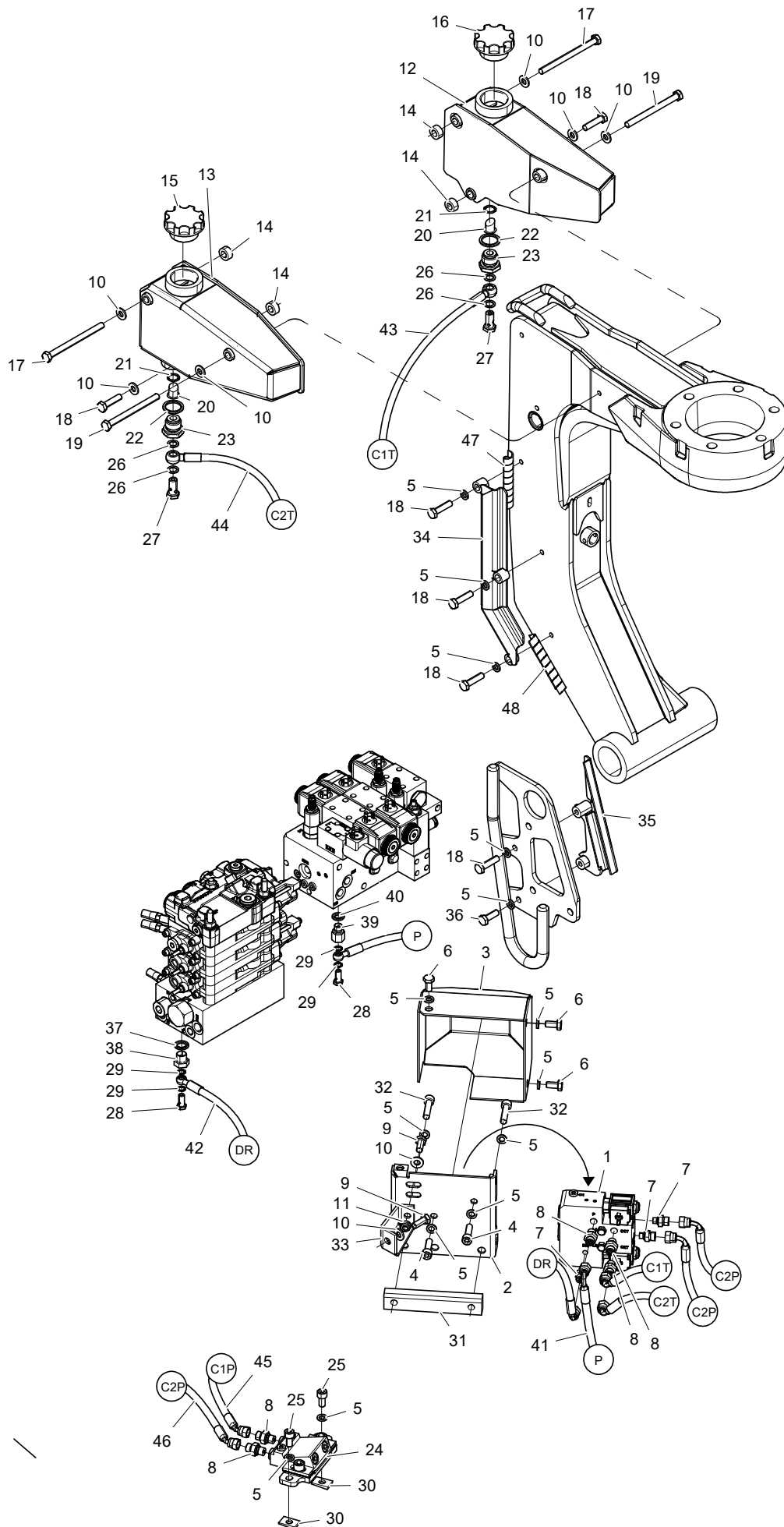
Sommar / Summer



Log Max 4000B, 4000T, 5000D, 6000B, 6000Twin, 7000C, 7000Twin, 7000XT, E6

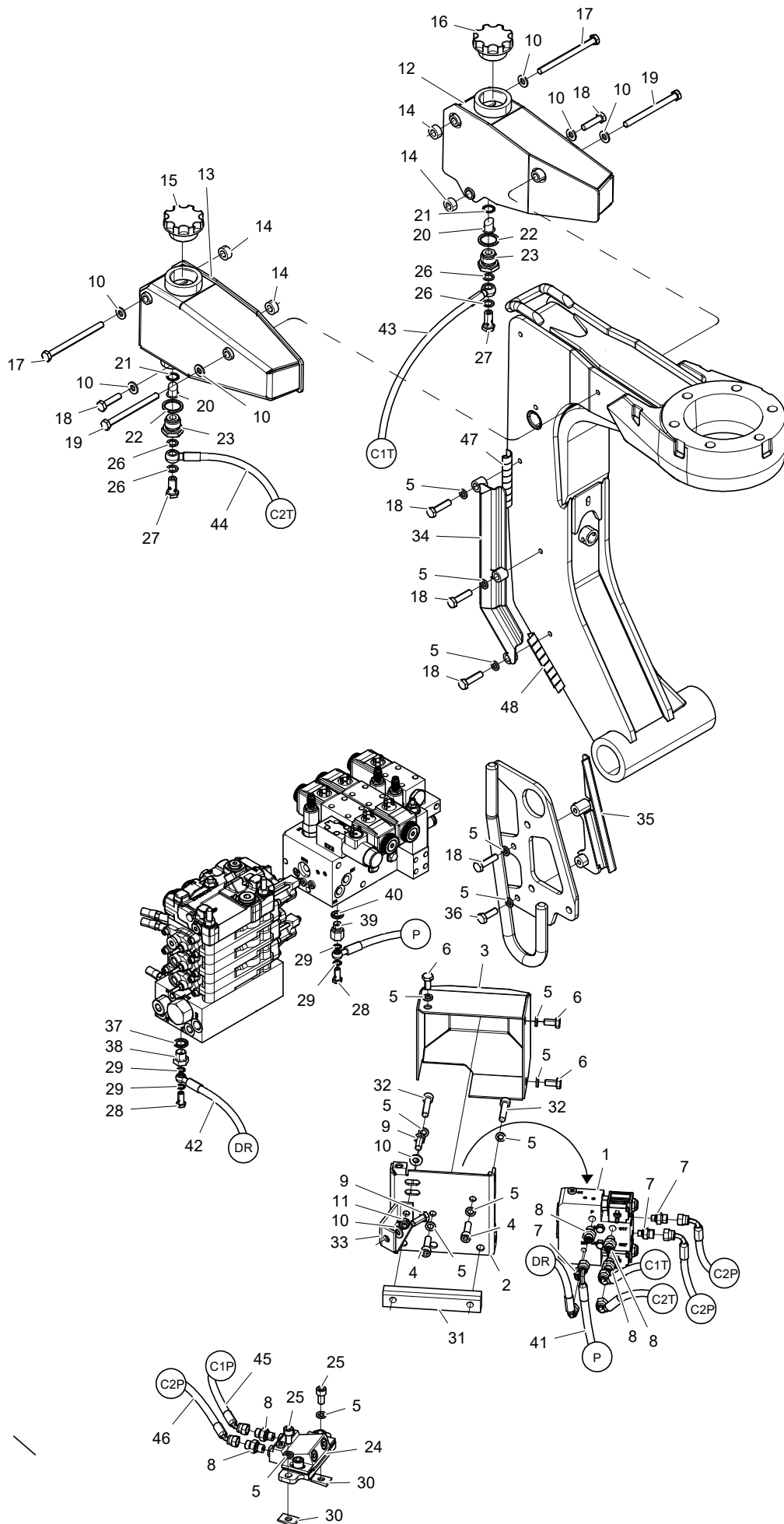
## Bypass-ventil

Struktur 034649				
Pos.	Art nr.	Kvantitet	Beskrivning	Specifikation
1	031071	1	Bypass-ventil kmpl.	
2	017342	1	Nippel	
3	017343	1	Tätningshållare	
4	511003	1	Stålkula	RB-4
5	526014	1	Fjäder	
6	013734	1	Skruv	Ø 0.7 mm
7	601101	4	Tredo	1/4"
8	017605	2	Skottgenomgång	ORFS G 1/4"
9	519059	2	Expander	Ø 0.3 mm
10	513046	1	Skruv	P6SS M6x30
11	519062	1	Mutter	M6
12	546005	1	Tätningsring	10-14
13	540066	1	O-ring	9.3x2.4

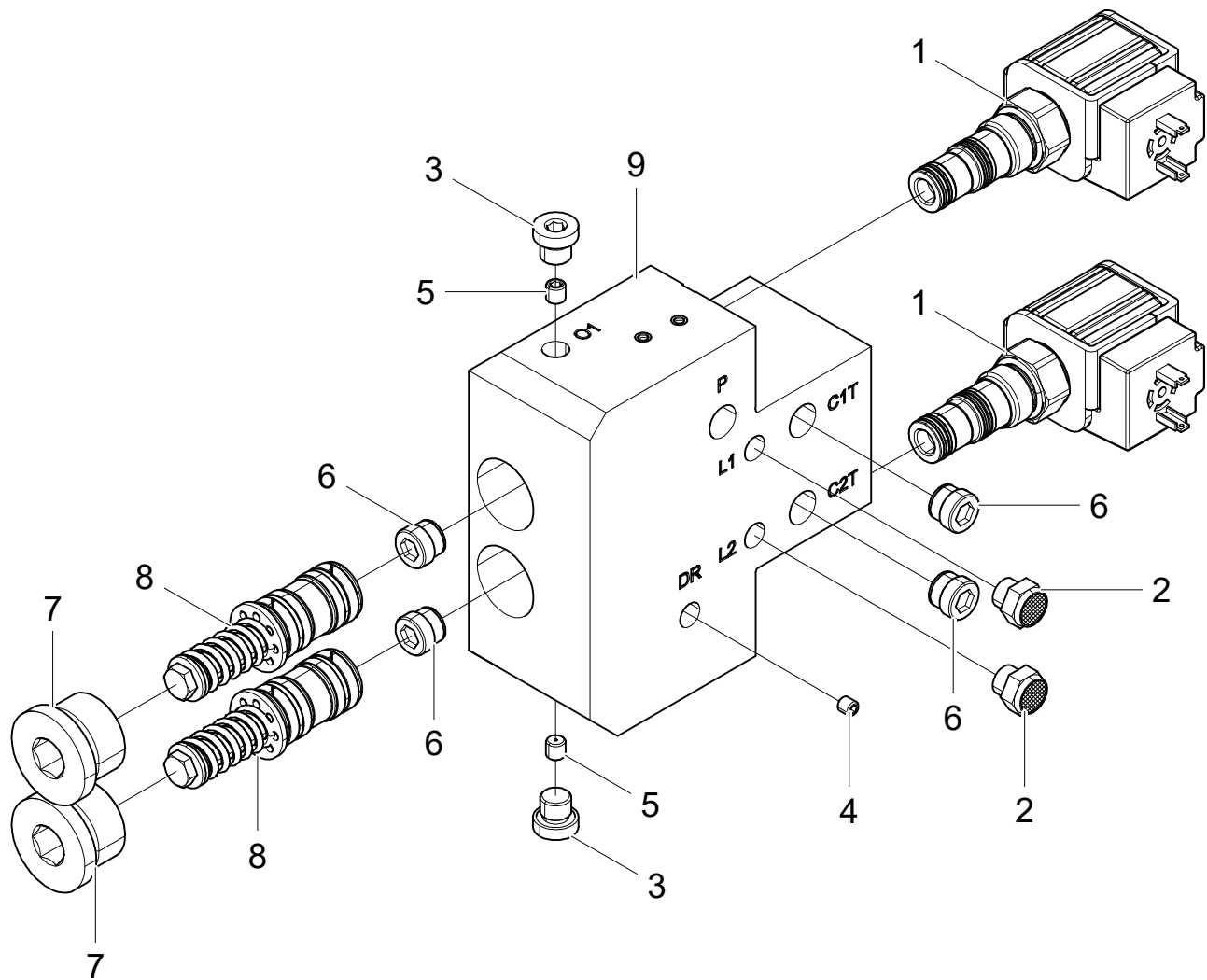


## Färgmärkningsutrustning

Struktur 034638				
Pos.	Art nr.	Kvantitet	Beskrivning	Specifikation
1	018332	1	Färgpump	
2	018335	1	Chassi	
3	017734	1	Lock	
4	501091	2	Skruv	M10x35 12.9
5	503057	14	Bricka	NL10
6	500066	3	Skruv	M10x20 8.8 FZB
7	601749	3	Adapter	BSP -02 / ORFS -04
8	601750	5	Adapter	BSP -04 / ORFS -04
9	500068	2	Skruv	M10x25 8.8 FZB
10	503075	8	Bricka	NL10
11	502055	1	Mutter	M10
12	015748	1	Färgtank	
13	015749	1	Färgtank	
14	014117-10	4	Distansbricka	10 mm
15	017327	1	Tanklock	
16	017326	1	Tanklock	
17	500084	2	Skruv	M10x130 8.8 FZB
18	500071	6	Skruv	M10x40 8.8 FZB
19	500083	2	Skruv	M10x120 8.8 FZB
20	620302	2	Sugsil	
21	543048	2	O-ring	16,3x2,4
22	601104	2	Tredo	3/4"
23	015941	2	Adapter	3/4" - 1/4"
24	609074	1	Färgblock	
25	501087	2	Skruv	M10x20 12.9
26	601200	4	Cu-bricka	13x19x1,5
27	601704	2	Banjobult	1/4"
28	601701	2	Banjobult	1/8"
29	601203	4	Cu-bricka	10x14x1,0
30	016295	2	Kilbricka	
31	016251	1	Distans	
32	501093	2	Skruv	M10x45 12.9
33	017733	1	Vinkelfäste	



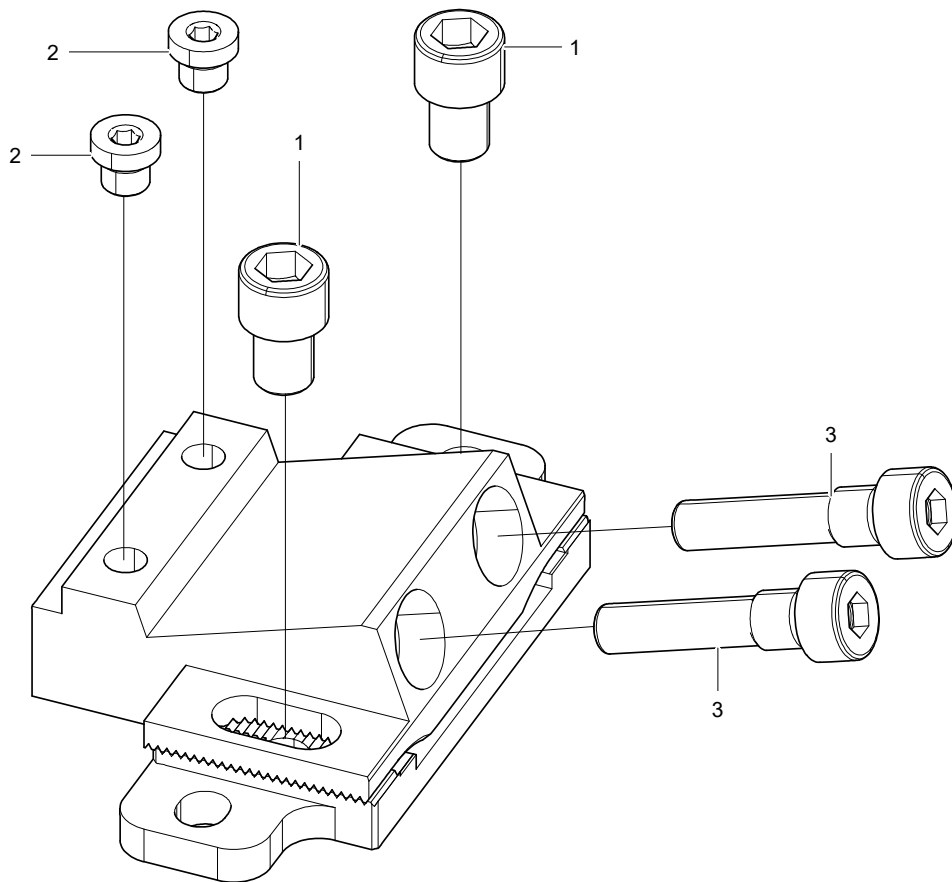
Struktur				
Pos.	Art nr.	Kvantitet	Beskrivning	Specifikation
34	014485	1	Slangskydd	
35	017841	1	Slangskydd	
36	500069	1	Skruv	M10x30 8.8 FZB
37	601102	1	Tredo	3/8"
38	602074	1	Adapter	BSP -02 / BSP -06
39	602086	1	Adapter	1/4" - 1/8"
40	601101	1	Tredo	1/4"
41	647242	1	Slang 7242	
42	647243	1	Slang 7243	
43	647244	1	Slang 7244	
44	647245	1	Slang 7245	
45	647246	1	Slang 7246	
46	647247	1	Slang 7247	
47	615055	1	Slangskydd	0,3 M
48	615055	1	Slangskydd	1,2 M





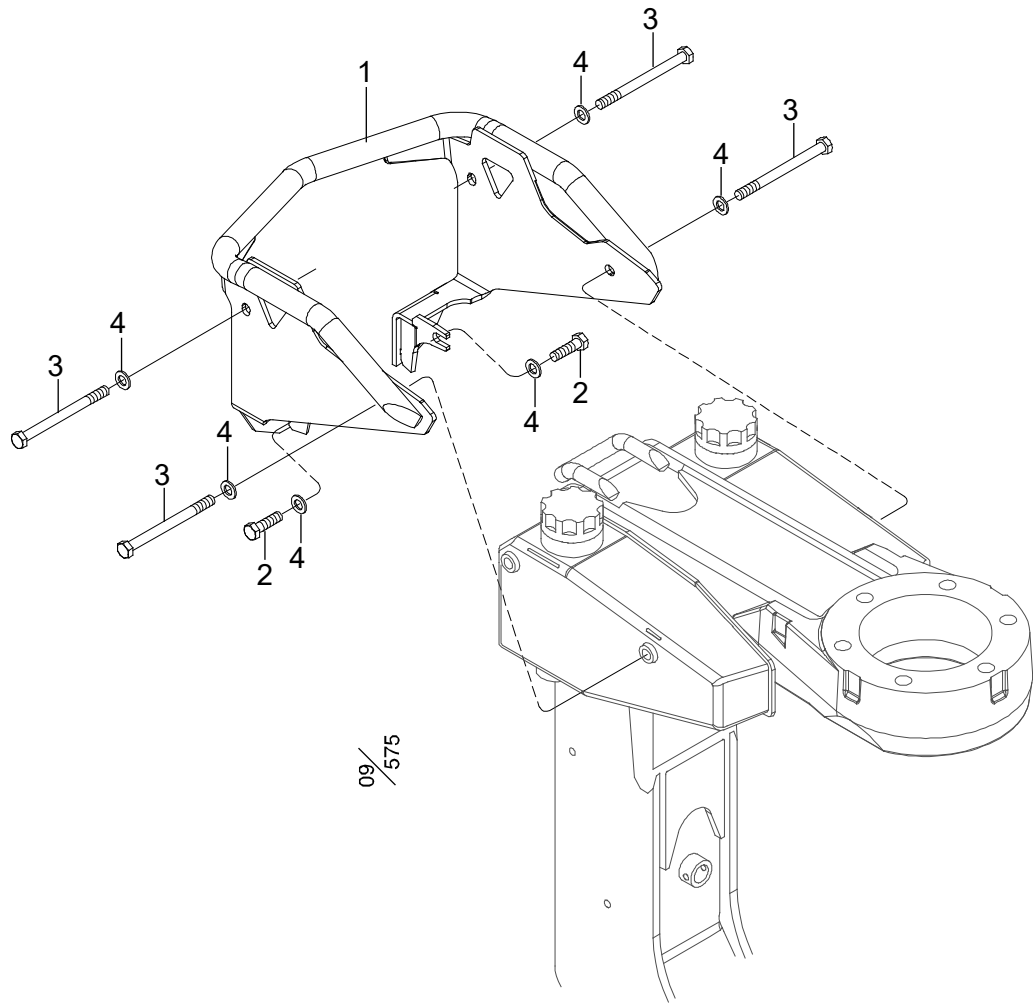
## Färgmärkningspump

Struktur 018332				
Pos.	Art nr.	Kvantitet	Beskrivning	Specifikation
1	612097	2	Riktningsventil	
2	602317	2	Filterplugg	G 1/8
3	601000	2	Insexplugg	1/8" R
4	613031	1	Strypskruv	M5 – 1.0 mm
5	613014	2	Strypskruv	M6 – 1.0 mm
6	617024	4	Backventilinsats	
7	601004	2	Insexplugg	3/4" R
8	018331	2	Kolv	
9	018327	1	Pumphus	



## Färgblock

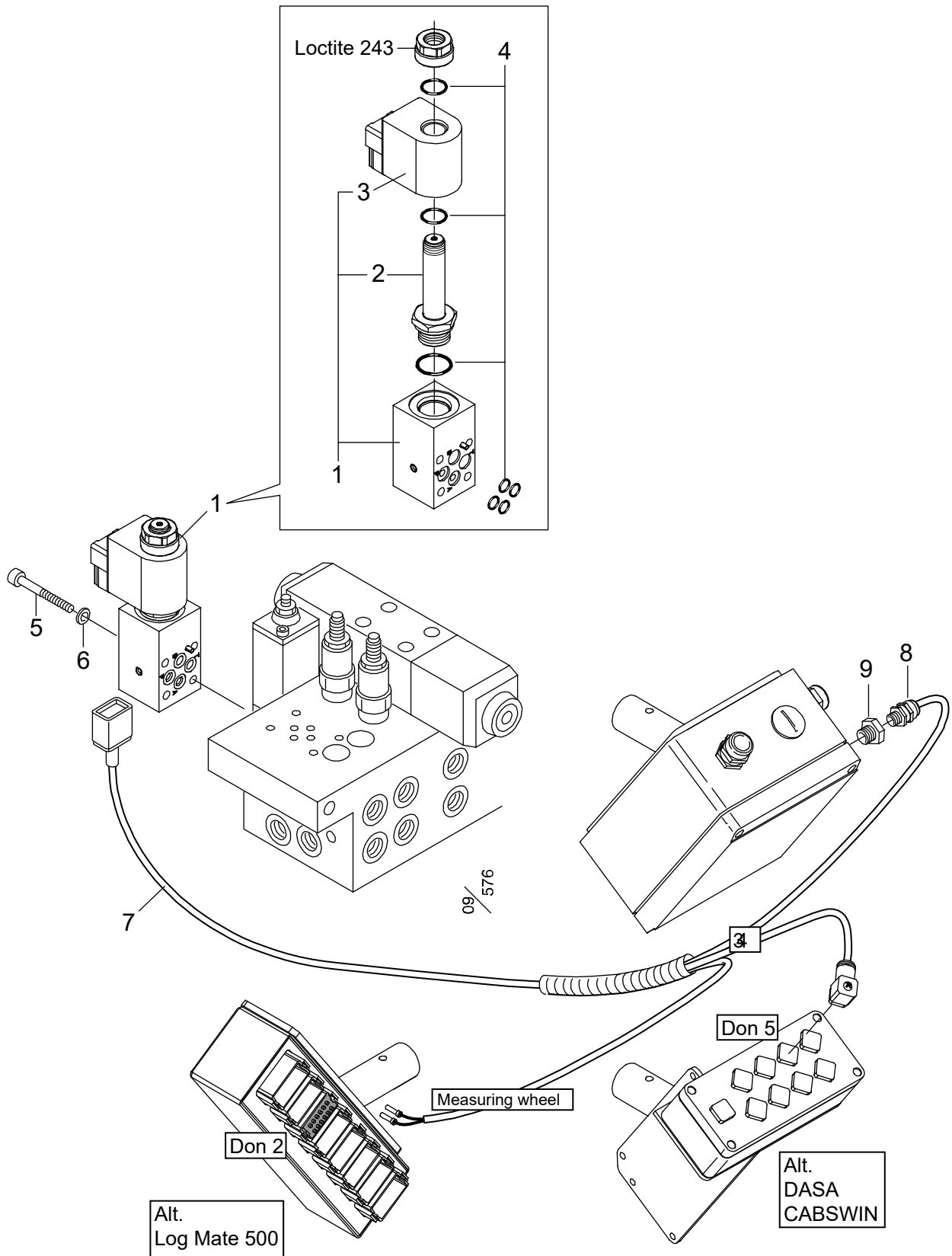
Struktur 609074				
Pos.	Art nr.	Kvantitet	Beskrivning	Specifikation
1	501130	2	Skruv	M12x16 12.9
2	601000	2	Insexplugg	1/8"
3	609076	2	Färgmunstycke	



09/575

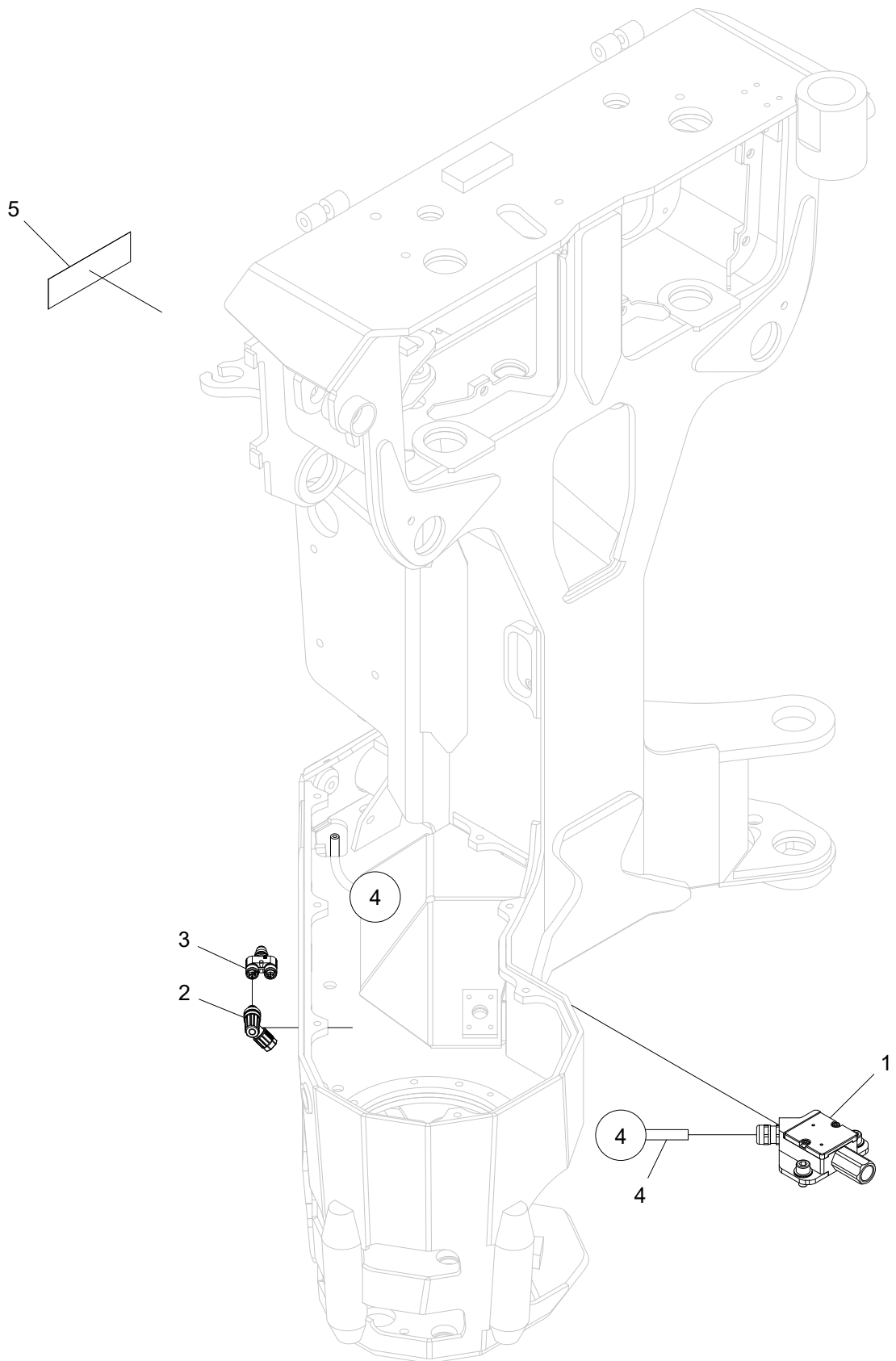
## Skyddsåge färgtankar

Struktur 034628				
Pos.	Art nr.	Kvantitet	Beskrivning	Specifikation
1	017740	1	Skyddsåge	
2	500072	2	Skruv	M10x45 8.8 FZB
3	500084	4	Skruv	M10x130 8.8 FZB
4	503075	6	Bricka	NL10



## Elstyrtd mätjul

Struktur 045052, 045053, 045054, 045059				
Pos.	Art nr.	Kvantitet	Beskrivning	Specifikation
1	612090	1	Hydraulblock kmpl.	
2	612091	1	Patronventil	
3	612092	1	Magnetspole	24V
4	612095	1	P-sats	
5	501038	4	Skruv	M5x65 12.9
6	503066	4	Bricka	NL5
7	671311	1	Kabel	"34" Log Mate
	671309	1	Kabel	"34" Dasa4/Cabswin
	671312	1	Kabel	"34" Dasa forester
	671308	1	Kabel	"34" VU
8	401770	1	Kabelförskruv.	PG 9
9	401769	1	Förminskning	PG 16 - PG 9



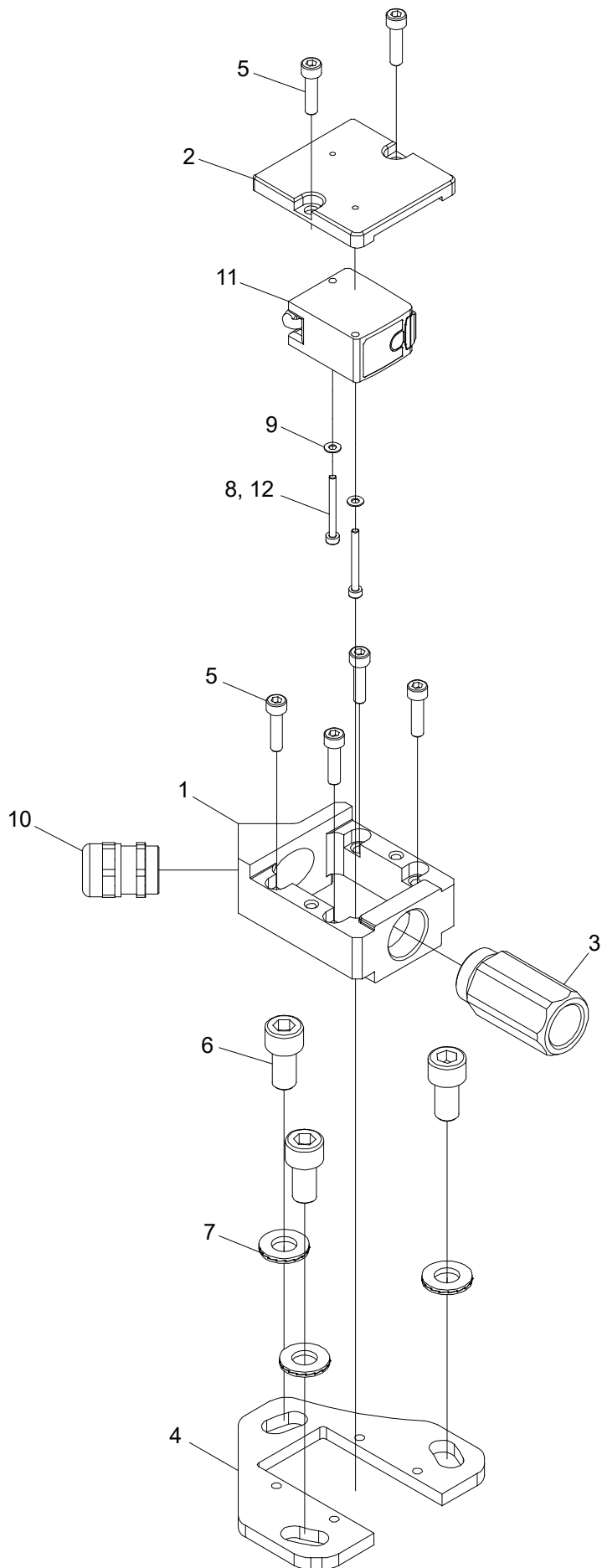
09/066

Log Max 4000T - Find End



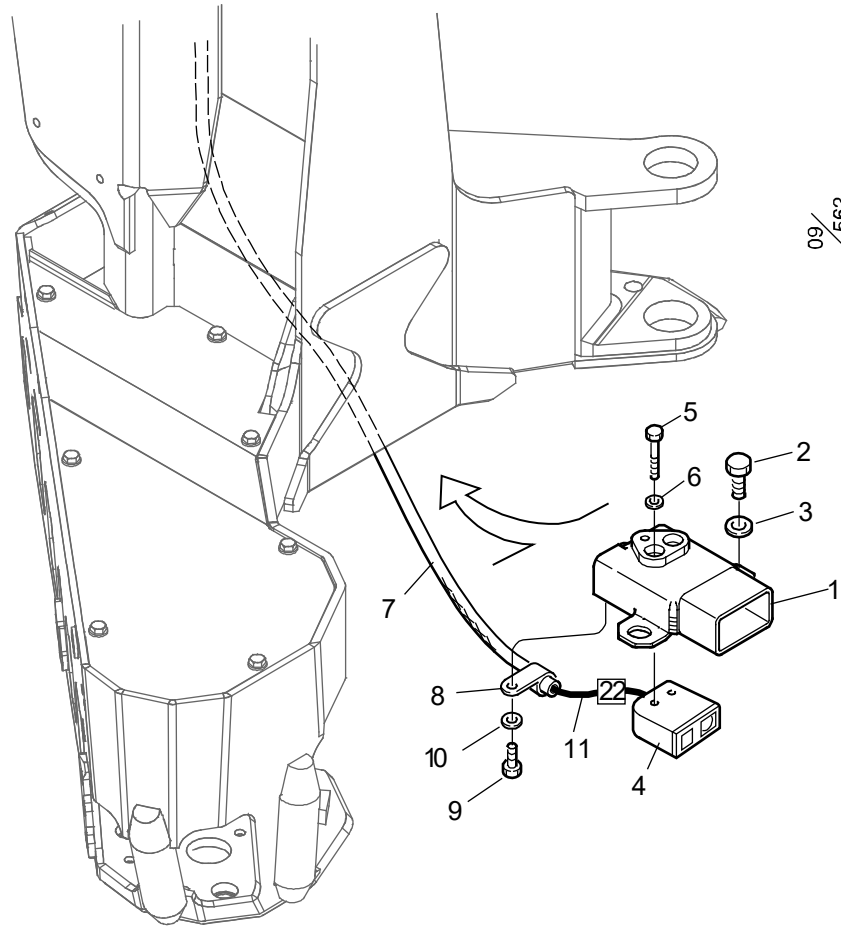
## Find End laser

Struktur 034686				
Pos.	Art nr.	Kvantitet	Beskrivning	Specifikation
1	018676	1	Find End smst.	
2	402315	1	Kabelstiftdon	
3	402314	1	Kontakt	
4	647259	1	Slang	
5	519192	1	Dekal	



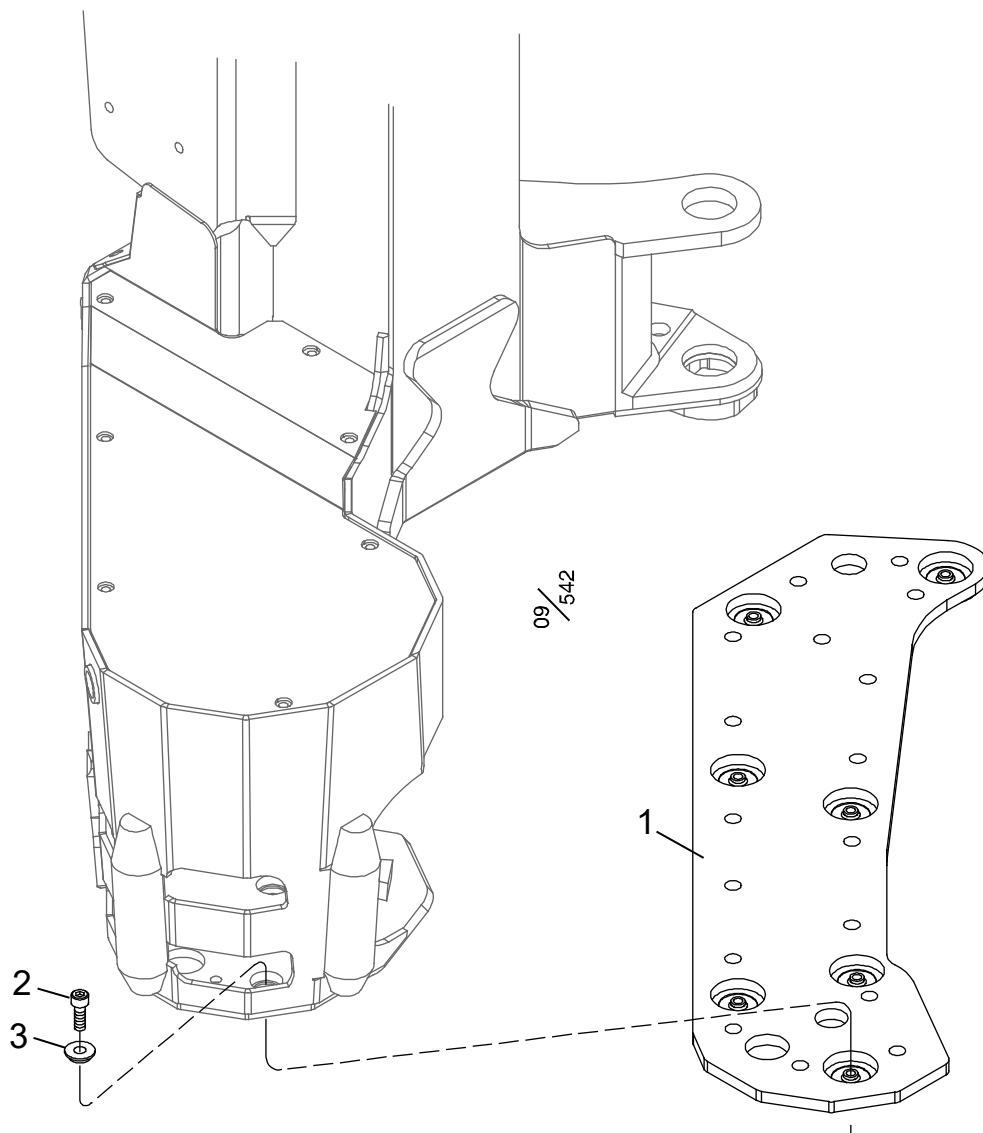
## Find End sammanställning

Struktur 018676				
Pos.	Art nr.	Kvantitet	Beskrivning	Specifikation
1	018670	1	Skydd	
2	018671	1	Lock	
3	018679	1	Skydd	
4	018673	1	Fäste	
5	501029	6	Skruv	M5x20 12.9
6	501087	3	Skruv	M10x20 12.9
7	503075	3	Bricka	M10 NL sp
8	501004	2	Skruv	M3x30 12.9
9	503001	2	Bricka	BRB FZB 3.2x6x0.5
10	401152	1	Kabelförskruvning	M20x1.5
11	401320	1	Lasergivare	
12		2	Loctite 243	



## Find End fotocell

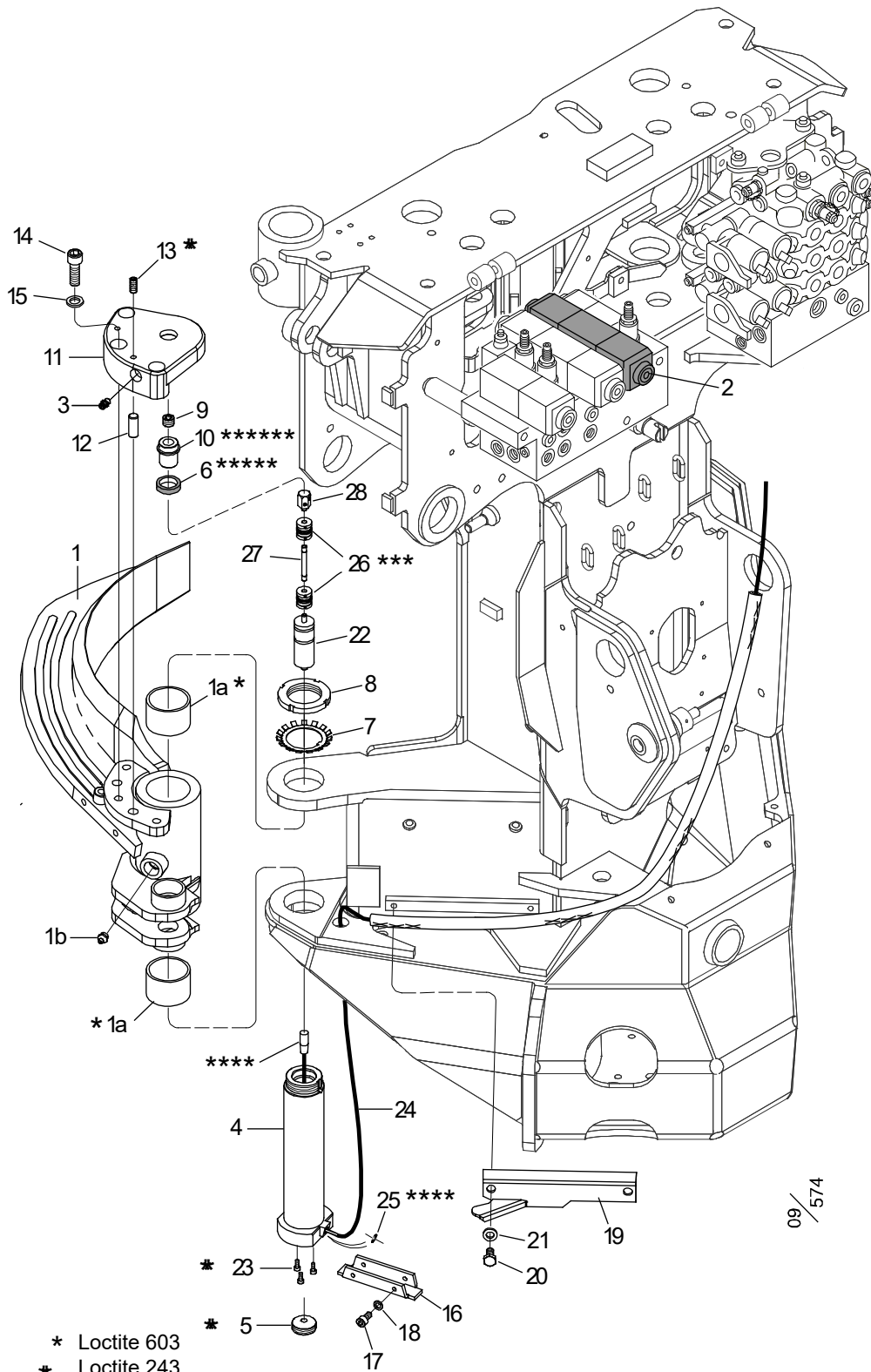
Struktur 033383-500, 033383				
Pos.	Art nr.	Kvantitet	Beskrivning	Specifikation
1	013927	1	Fäste	
2	500066	3	Skruv	M6S M10x20 8.8 FZB
3	503075	3	Bricka	M10 Nordlock Wide / Stor
4	401860	1	Fotocell	
5	500005	2	Skruv	M6S M4x20 8.8 FZB
6	503067	2	Bricka	M4 Nordlock
7	615071	1	Slang	L=950 mm
8	622060	1	Gummiklamma	Ø 13 mm
9	500022	1	Skruv	M6S M6x14 8.8 FZB
10	503065	1	Bricka	M6 Nordlock
11		1	Kabel	"22"



S82/ 4000T

## Fast skyddsplåt

Struktur 034617				
Pos.	Art nr.	Kvantitet	Beskrivning	Specifikation
1	017757	1	Skyddsplåt	
2	501087	7	Insexskruv	M10x20 12.9
3	018057	7	Bricka	M10 Spherical

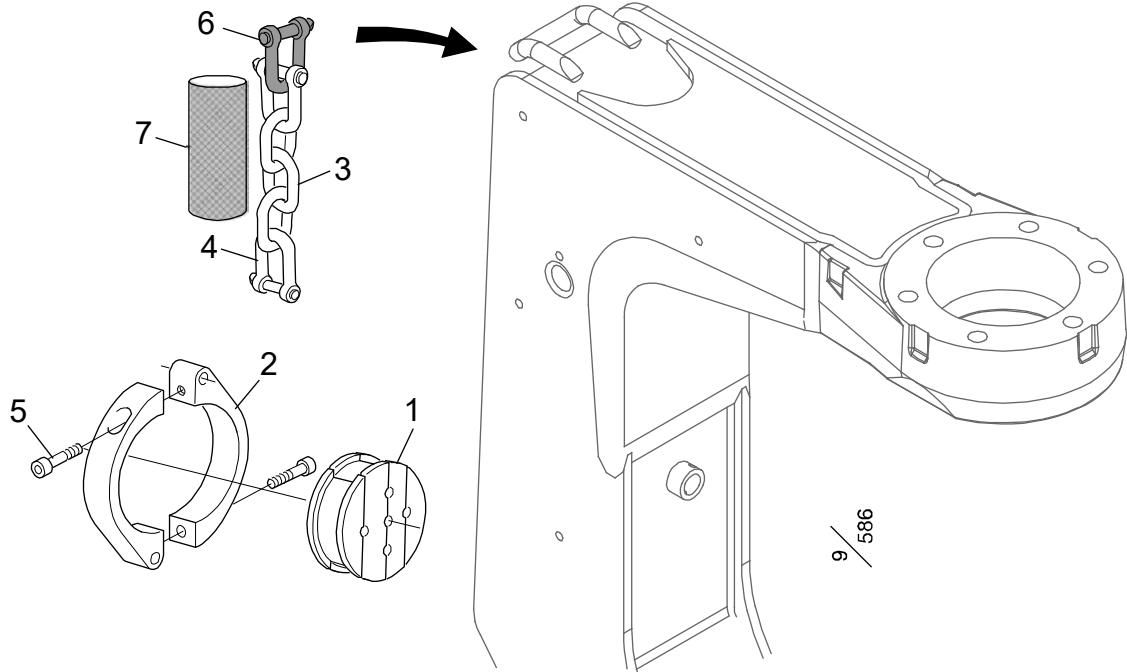


- \* Loctite 603
- \* Loctite 243
- \*\*\* Flexkoppling monteras vid markering på axel.
- \*\*\*\* Tätas i kontakt och kabelgenomföring med DS4 Electrical Compound.
- \*\*\*\*\* Glidyta på tätningssring smörjs med SKF LGLT 2/0.2 innan montering.
- \*\*\*\*\* Loctite 270



**Fyrpunktsmätning med pulsgivare**

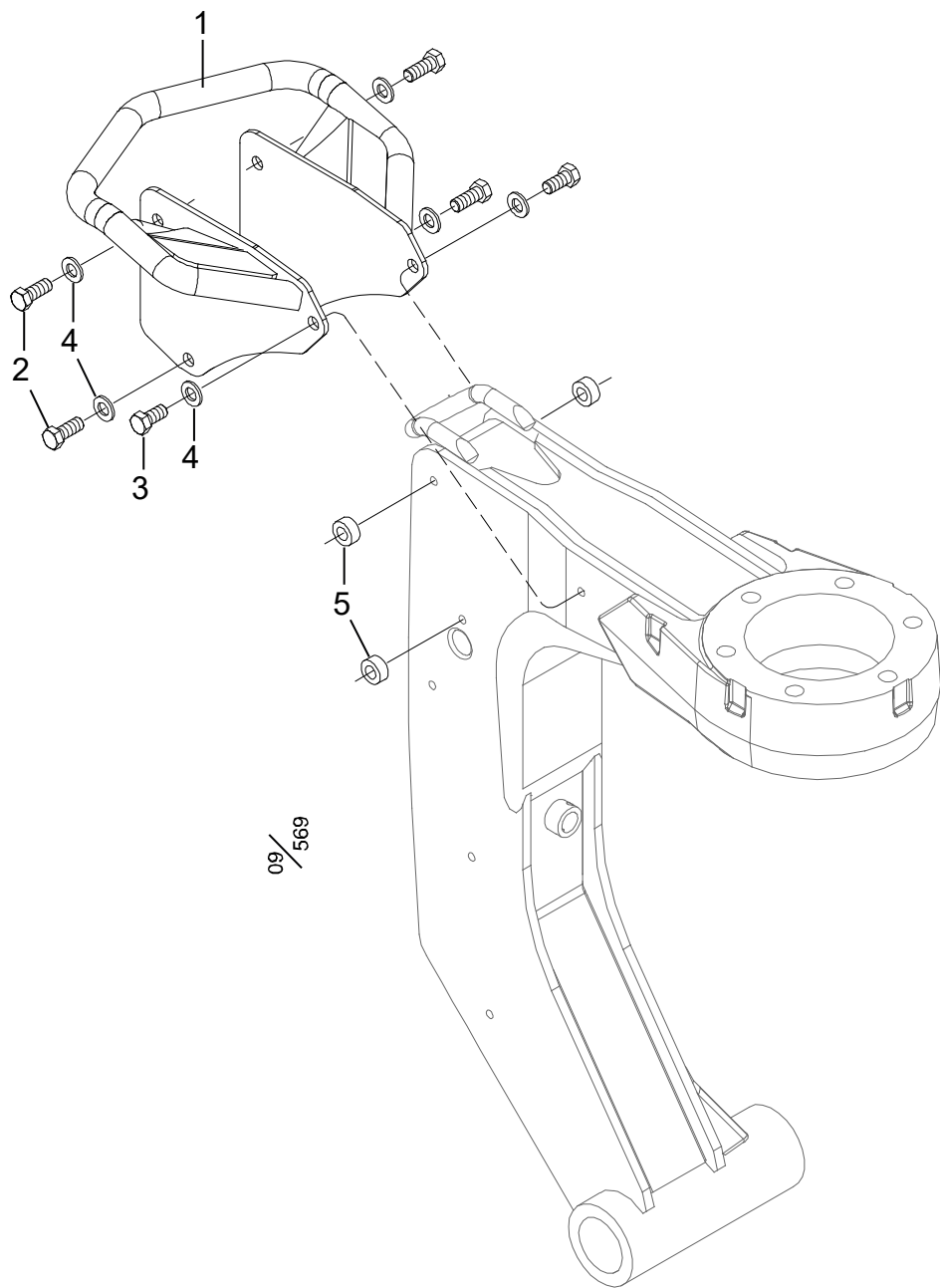
Struktur 034620-500, 034620				
Pos.	Art nr.	Kvantitet	Beskrivning	Specifikation
1	034606	1	Kniv kmpl.	
	0175611	1	Kniv	
1a	5120241	2	Bussning	50x40
1b	6250001	1	Smörjnippel	1/8"
2	010284	1	Riktningsventil	24V
3	625004	1	Smörjnippel	M6
4	017640	1	Axel	Ø50
5	016913	1	Plugg	M30x2
6	524018	1	Radialtätning	22x30x7 NBR
7	518301	1	Låsbricka	MB9
8	518300	1	Mutter	M45x1,5
9	602105	1	Plugg	M14x1,5
10	016903	1	Sexkanthylsa	
11	016901	1	Arm	
12	515011	2	Cyl pinne	12x30
13	513025	2	Skruv	SK6SS 8x20
14	501111	3	Skruv	M12x40 12.9
15	503060	3	Bricka	NL12
16	016914	1	Kabelskydd	
17	501043	4	Skruv	M6x12 12.9
18	503065	4	Bricka	NL6
19	016916	1	Kabelskydd	
20	500041	2	Skruv	M8x14 8.8 FZB
21	503074	2	Bricka	NL8
22	401219	1	Pulsgivare	500 ppr
23	501002	3	Skruv	M3x8 12.9
24	671318	1	Kabel	"36" Log Mate 500, Dasa forester
	671315	1	Kabel	"36" Dasa4/Cabswin
	401230	1	Kabel	"36" VU
25	543020	1	O-ring	4,0x3,0 NBR 70
26	401167	2	Flexkoppling	6/6
27	016904-39	1	Axel kmpl.	Ø6
28	016815	1	Medbringare kmpl.	



Log Max - Alla

## Slanghållare

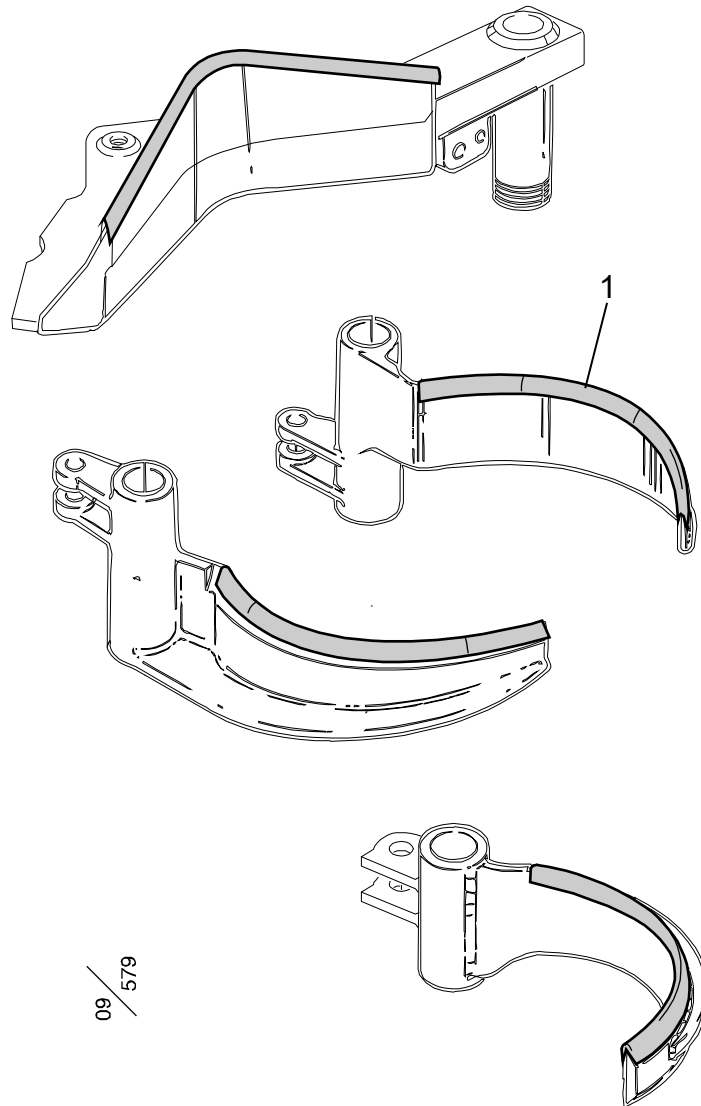
Struktur				
Pos.	Art nr.	Kvantitet	Beskrivning	Specifikation
1	012948	1	Segment	
	0139391	1	Segment	2x1", 2x3/4", 2x1/4", 1/2"
	0135222	1	Segment	3x1", 1/2", 1/4"
	0182743	1	Segment	2x1", 1x3/4", 2x3/4", 2x1/4"
2	012949	2	Klamma	
3	013771	1	Kedja	KL 2, 5
4	523052	1	Shackel	3/8"
5	501073	2	Insexskruv	M8x40 12.9
6	523052	1	Shackel	3/8"
7	615046	1	Slangskydd	



Log Max 4000T

## Slangskydd

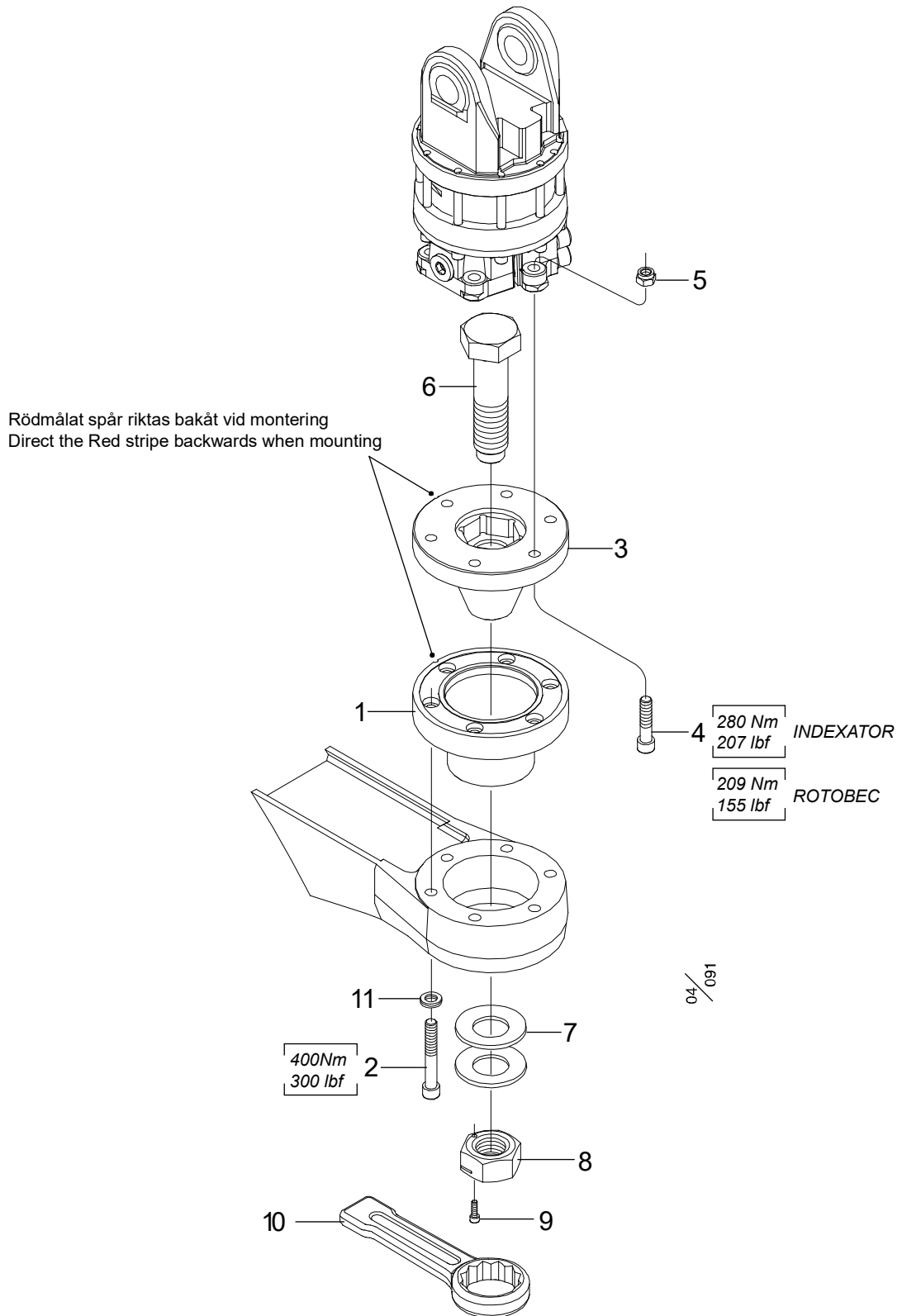
Struktur 034626				
Pos.	Art nr.	Kvantitet	Beskrivning	Specifikation
1	017753	1	Skyddsåge	
2	500069	4	Skruv	M6S M10x30 8.8 FZB
3	500066	2	Skruv	M6S M10x20 8.8 FZB
4	503075	6	Bricka	M10 Nordlock Big / Stor
5	014117-12	4	Distansbricka	12 mm



Log Max Knivskydd

## Knivskydd

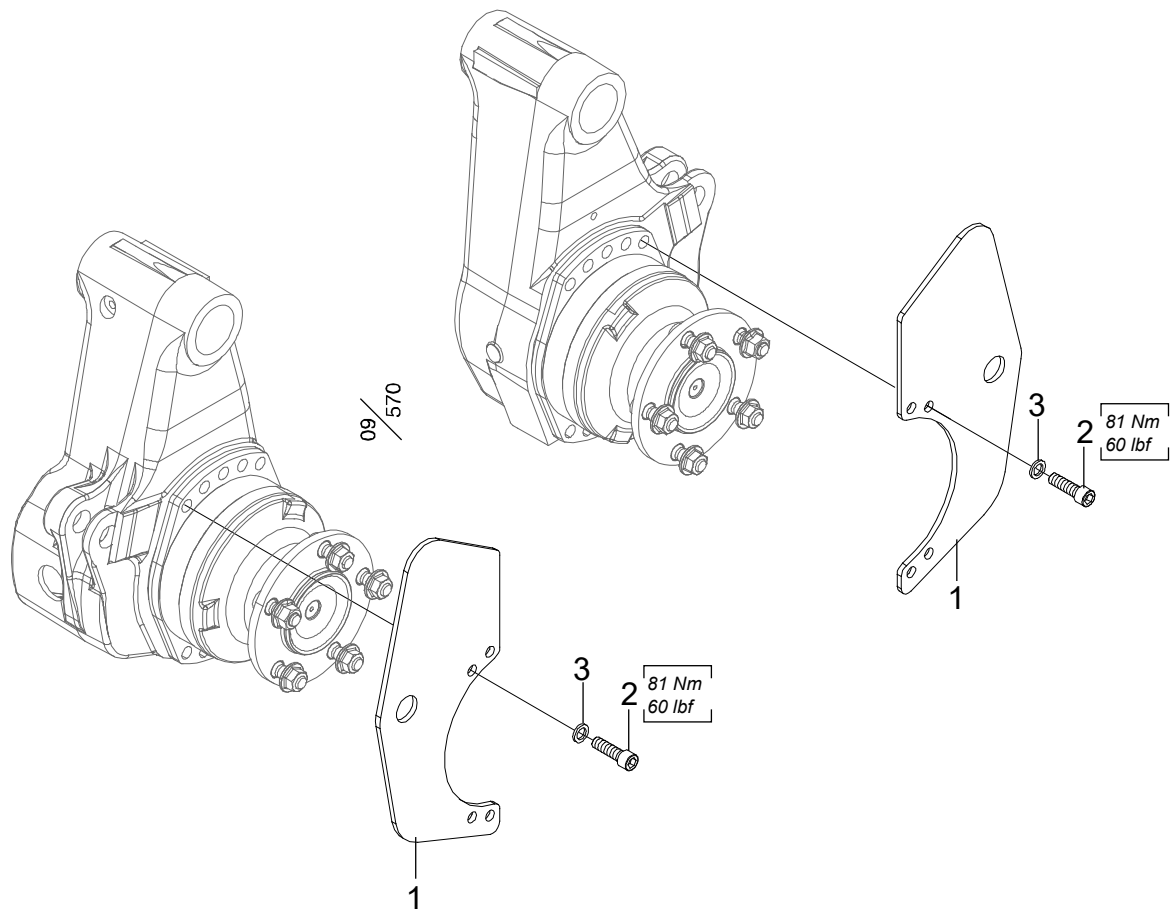
Struktur				
Pos.	Art nr.	Kvantitet	Beskrivning	Specifikation
1	519010	1	Skyddslist	L = 5m





## Real Easy

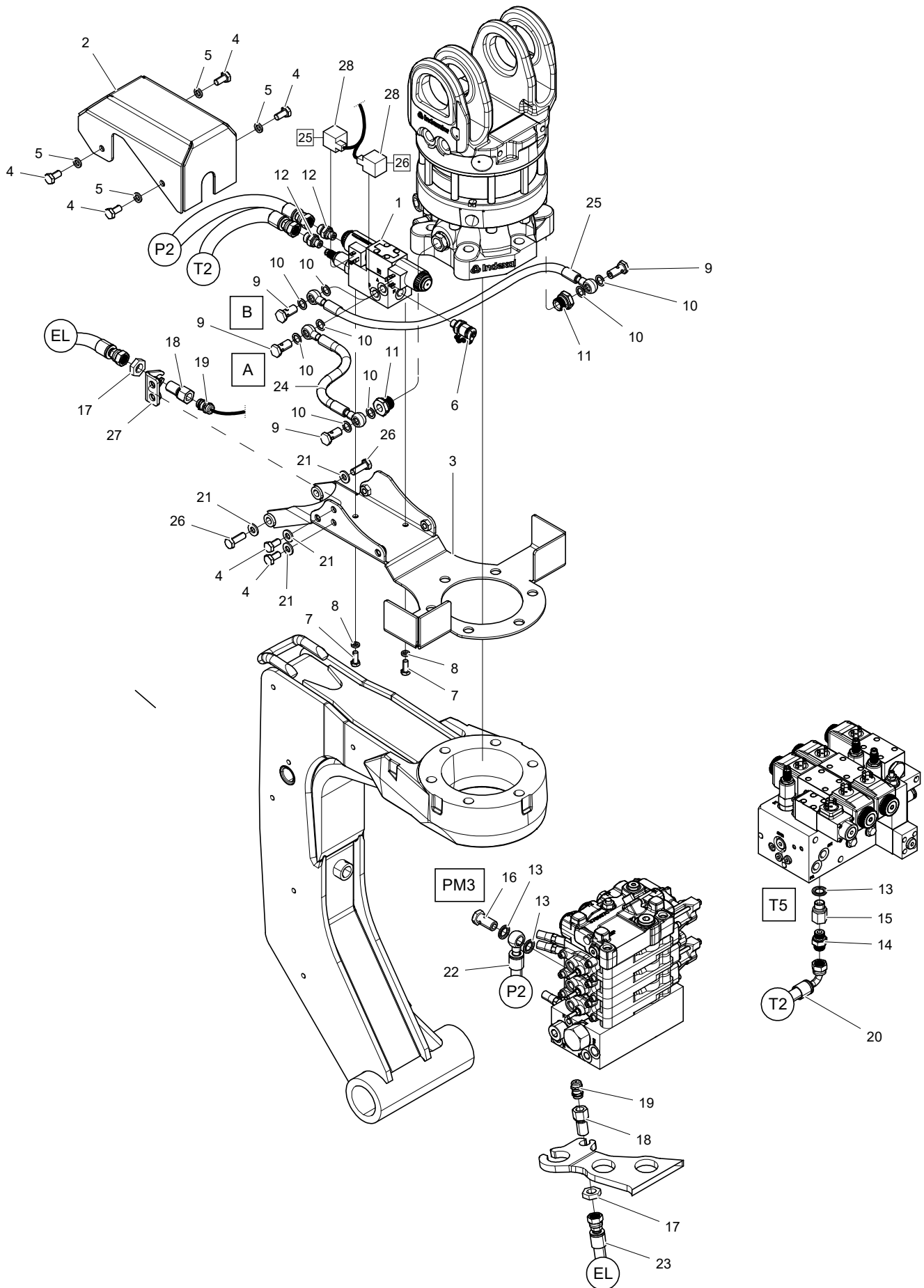
Struktur 014995				
Pos.	Art nr.	Kvantitet	Beskrivning	Specifikation
1	014832	1	Snabbfäste	
2	501142	6	Skruv	M16x110 12.9
3	014833	1	Snabbfäste	
4	501138	6	Skruv	M16x70 12.9 (AV12S)
	501140	6	Skruv	M16x90 12.9 (H152D)
5	502705	6	Mutter	M16 FZB KL10
6	014834	1	Skruv	M48
7	503305	2	Fjäder	TF 51x100x6
8	014994	1	Mutter	
9	501070	1	Skruv	M8x25 12.9
10	522210	1	Slagringsnyckel	75 mm
11	503063	6	Bricka	NL16



Log Max 4000T - Kolvstängsskydd

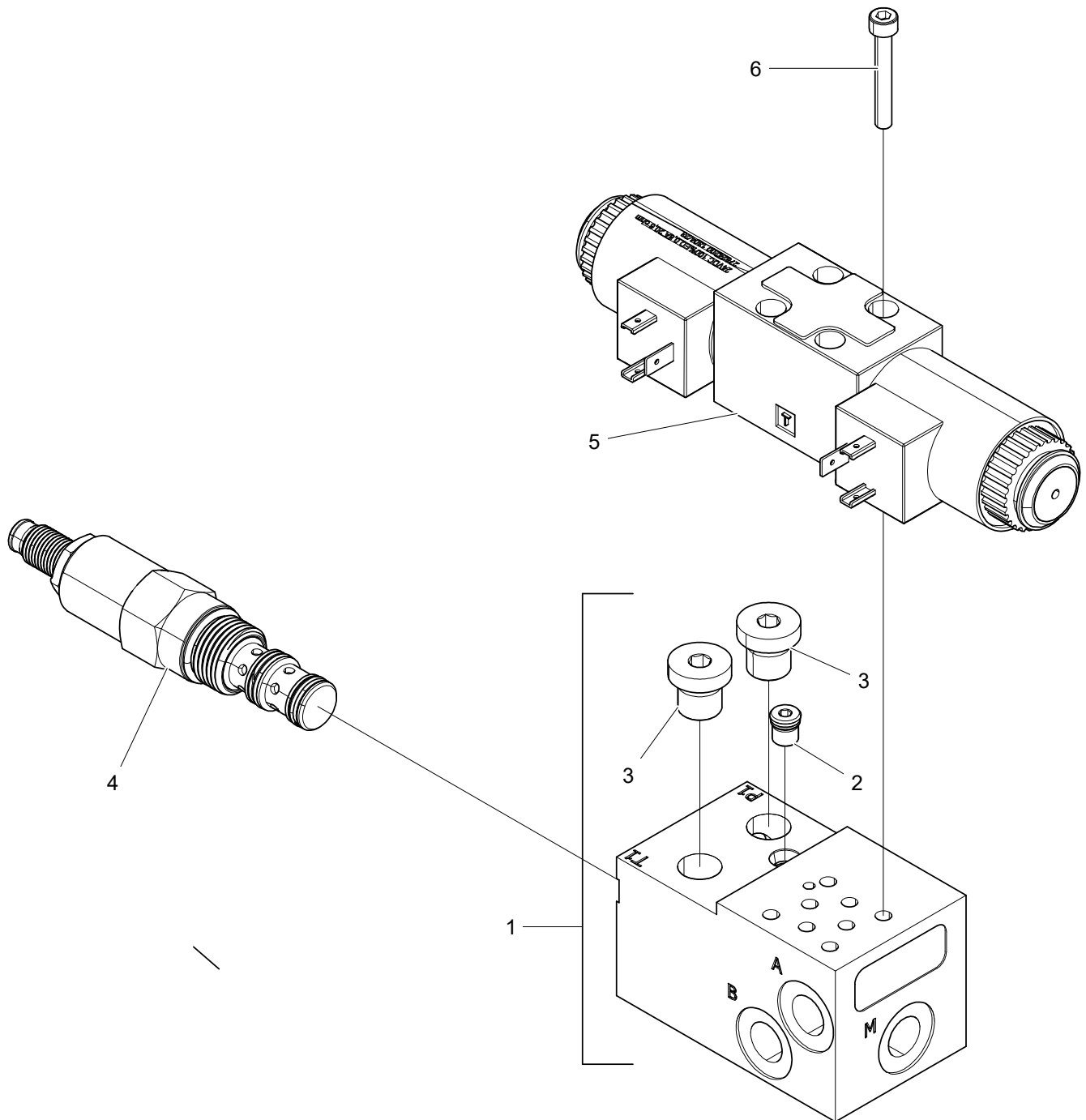
## Kolvstångsskydd

Struktur 034676				
Pos.	Art nr.	Kvantitet	Beskrivning	Specifikation
1	017706	2	Skyddsplåt	
2	501111	8	Skruv	M!2x40 12.9
3	503060	8	Bricka	NL12



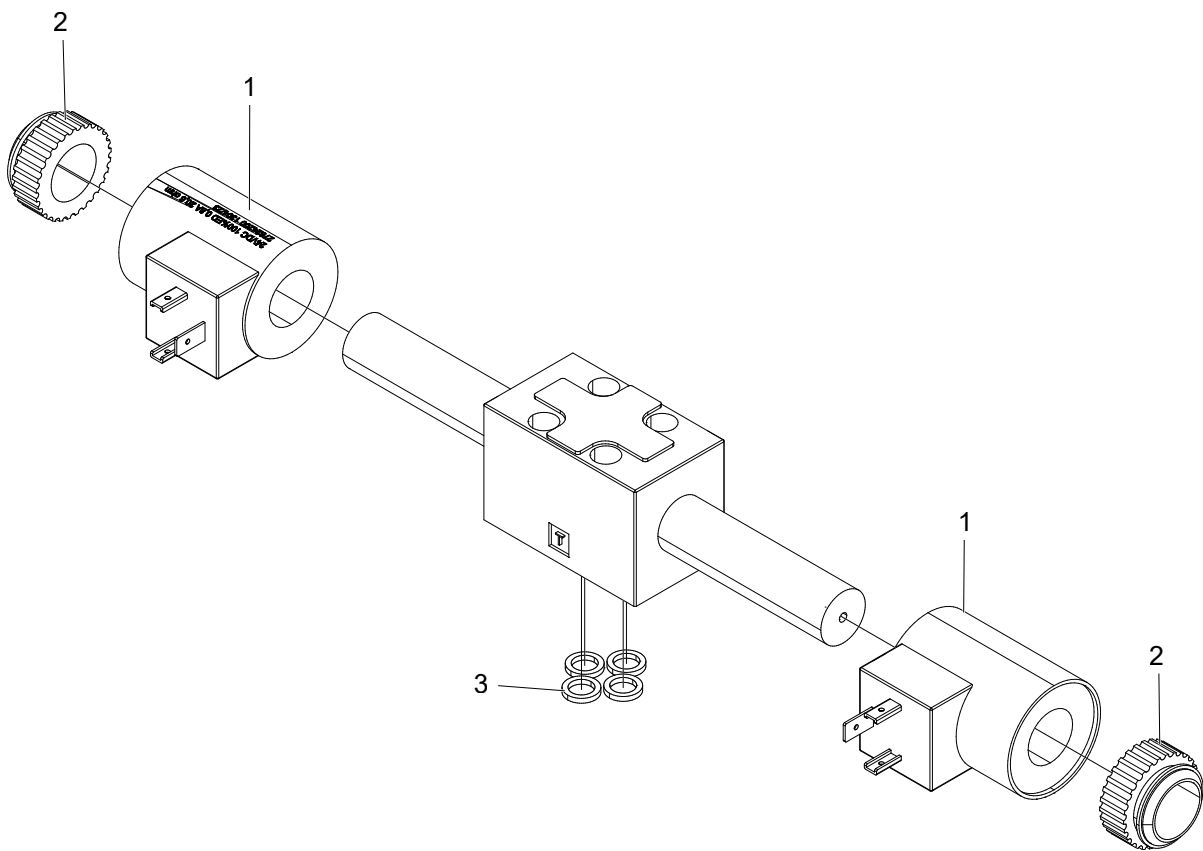
## Rotatorstyrning fällänk

Struktur 034623				
Pos.	Art nr.	Kvantitet	Beskrivning	Specifikation
1	017604	1	Ventilblock	
2	017881	1	Skyddskåpa	
3	017888	1	Blockfäste	
4	500066	6	Skruv	M10x20 8.8 FZB
5	503057	4	Bricka	NL10
6	601261	1	Manometeruttag	
7	500043	2	Skruv	M8x20 8.8 FZB
8	503055	2	Bricka	NL8
9	601704	4	Banjobult	1/4"
10	601200	8	Cu-bricka	13x19x1,5
11	602059	2	Adapter	1/2" - 1/4"
12	601752	2	Adapter	BSP 1/4" - 11/16" ORFS
13	601102	3	Tredo	3/8"
14	601754	1	Adapter	BSP 3/8" - 11/16" ORFS
15	602051	1	Adapter	3/8"
16	601708	1	Banjobult	3/8"
17	601745	2	Kontramutter	11/16" ORFS
18	017288	2	Skottgenomgång	ORFS -06 PG9
19	401770	2	Kabelförskruvning	PG9
20	647221	1	Slang 7221	
21	503075	4	Bricka	NL10
22	647222	1	Slang 7222	
23	647223	1	Slang 7223	
24	647224	1	Slang 7224	
25	647225	1	Slang 7225	
26	500069	2	Skruv	M10x30 8.8 FZB
27	016666	1	Fäste	
28	401232	2	Kabel m. Kont.	"25", "26"



## Ventilblock

Struktur 017604				
Pos.	Art nr.	Kvantitet	Beskrivning	Specifikation
1	612044	1	Block	
2	601020	2	Plugg	UN 15/16-24
3	601001	2	Insexplugg	1/4"
4	619016	1	Tryckreducerings-ventil	
5	612031	1	Riktningsventil	24V NG4
6	501032	4	Skruv	M5x35 12.9





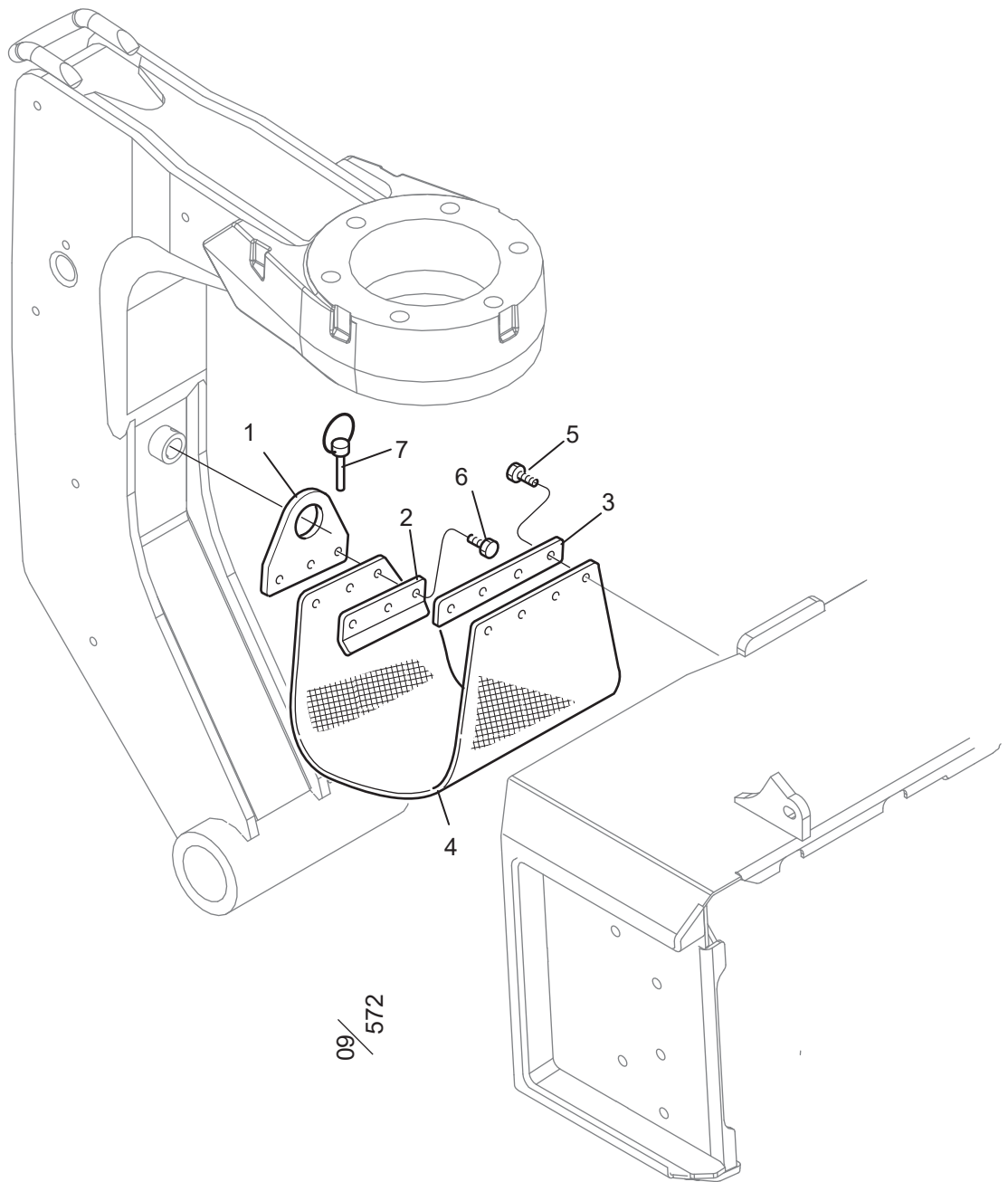
## Riktningsventil

Struktur 612031				
Pos.	Art nr.	Kvantitet	Beskrivning	Specifikation
1	613076	2	Magnetspole	
2	613105	2	Mutter	
3	540037	4	O-ring	Ø7,65x1,68



## Spånskydd

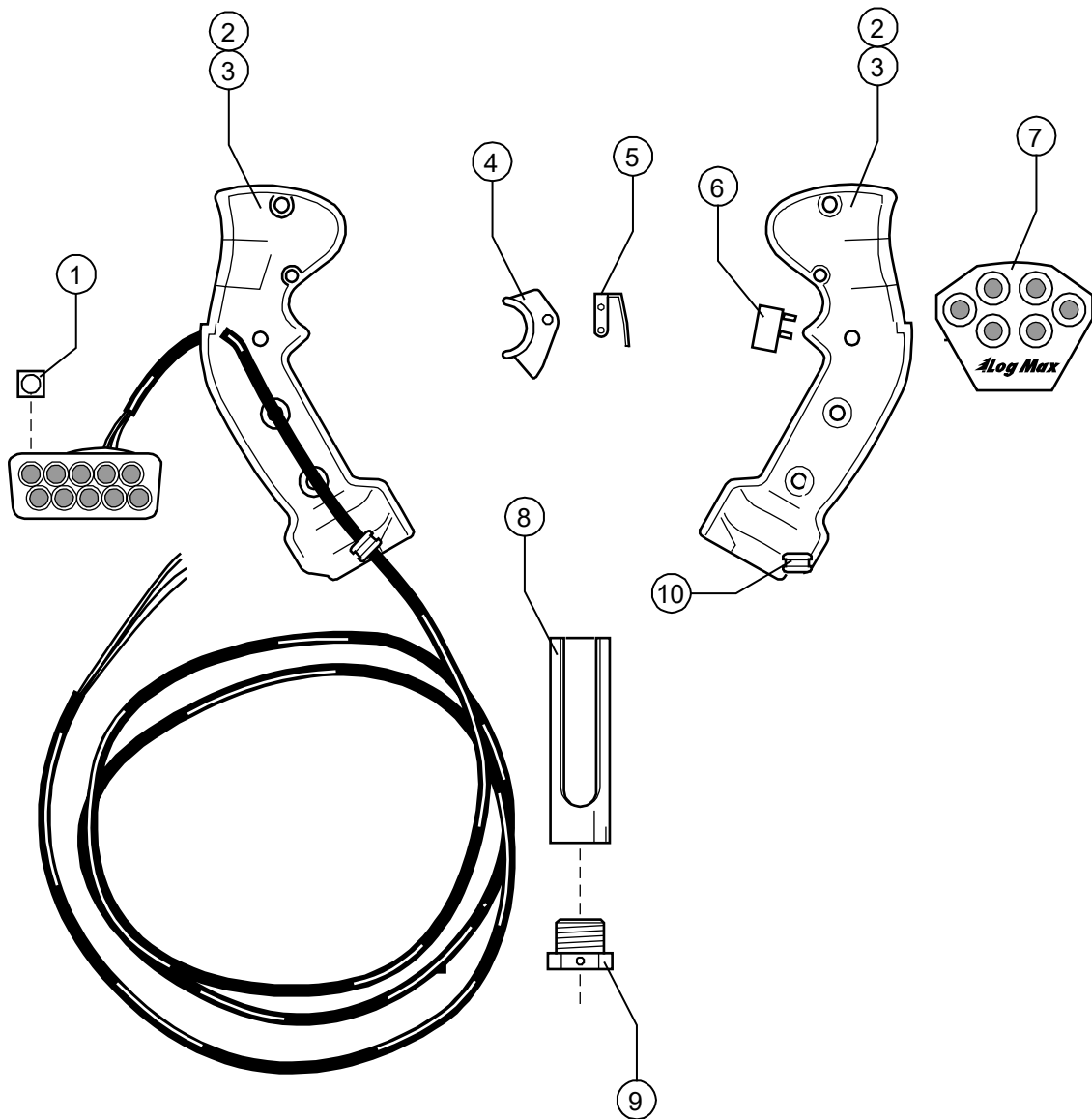
Struktur 018056				
Pos.	Art nr.	Kvantitet	Beskrivning	Specifikation
1	018055	2	Plåt	
2	018054	1	Ribba	
3	016776	1	Ribba	
4	523002	6	Kedja	11 links
6	503074	8	Bricka	NL8
7	501070	4	Skruv	M8x25 12.9
8	503055	4	Bricka	NL8
9	501067	12	Skruv	M8x16 12.9



09/572

## Snöskydd

Struktur 034675				
Pos.	Art nr.	Kvantitet	Beskrivning	Specifikation
1	013133	1	Fästplåt	
2	013134	1	Klämjärn	
3	012808	1	Klämjärn	
4	017844	1	Gummiduk	
5	500023	4	Skruv	M6S M6x16 8.8 FZB
6	500021	3	Skruv	M6S M6x12 8.8 FZB
7	521003	1	Låssprint	Ø 6x45 LST

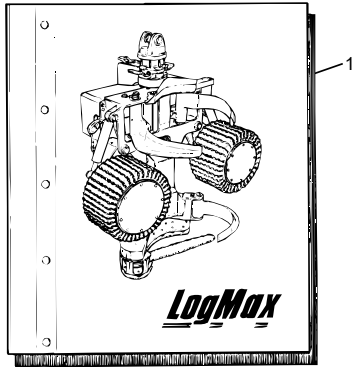


09/004

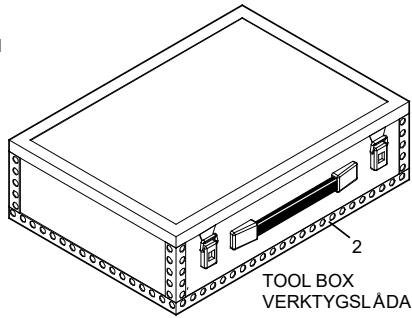
Log Max Suregrip

## SureGrip

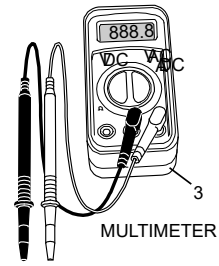
Struktur				
Pos.	Art nr.	Kvantitet	Beskrivning	Specifikation
1	402018	10	Brytare, sidopanel	
2	402020	1	Sidopanel	
3	402021	1	Sidopanel	
4	402027	1	Avtryckare	
5	402025	2	Knappfjäder sats	
6	402028	8	Brytare spak	
7	402024	1	Knappskydd, spak	
8	402036	1	Montagerör	
9	010103	1	Universal-adapter	
10	402035	2	Kabelgenom-föring	



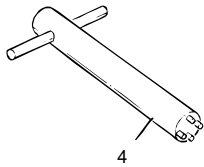
1  
MANUAL & PARTS LIST  
INSTRUKTION & RESERVDELSKATALOG



2  
TOOL BOX  
VERKTYGSLÅDA



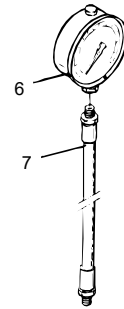
3  
MULTIMETER



4  
ASSEMBLY TOOL, CHECK VALVES  
MONTERINGSVERKTYG, BACKVENTILER



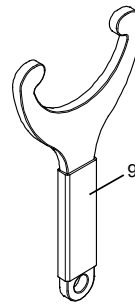
5  
FIRST AID KIT  
FÖRSTA HJ ÄLPEN KUDDE



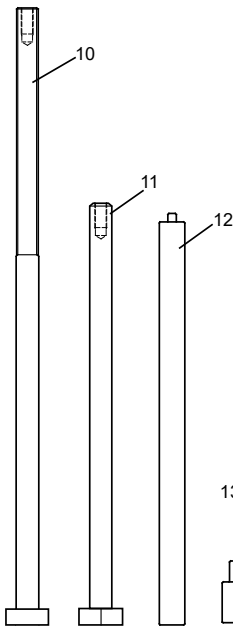
6  
7  
PRESSURE GAUGE  
MANOMETER



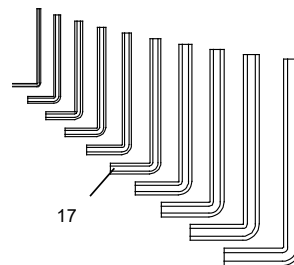
8  
TEMPLATE - KNIFE-EGG  
MALL - KNIVEGG



9  
ASSEMBLY TOOL - FILLER CAP  
MONTERINGSVERKTYG - TANKLOCK



10  
11  
12  
13  
14  
15  
16  
MOUNTING- / DISMOUNT DEVICE  
MONTERING- / DEMONTERINGSDON



17  
HEX KEY KIT  
INSEXNYCKELSAT

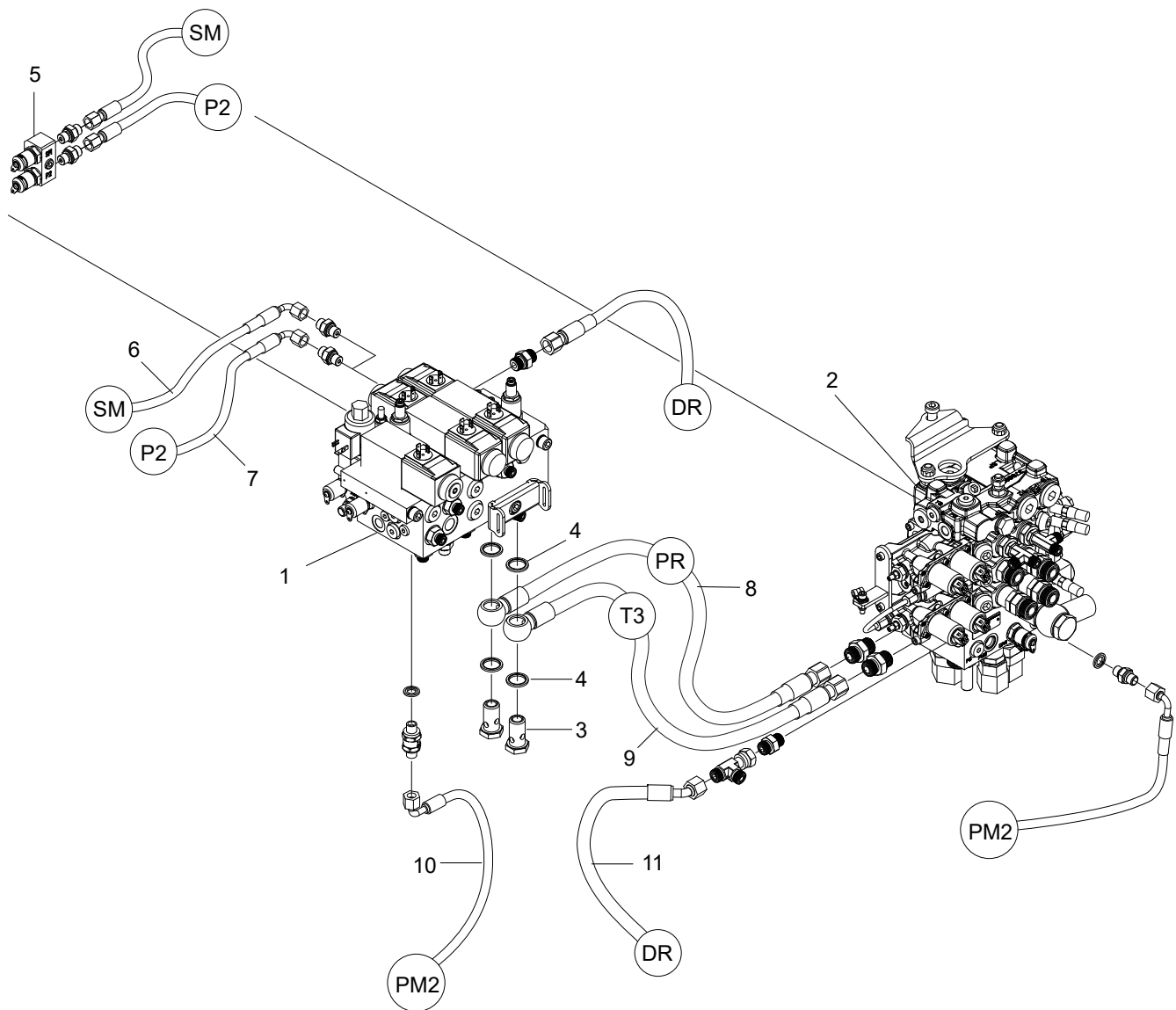


## Verktygssats

Struktur 032309				
Pos.	Art nr.	Kvantitet	Beskrivning	Specifikation
1	034699	1	Reservdels-katalog	
2	522715	1	Verktygslåda	
3	402804	1	Multimeter	
4	201109	1	Monterings-verktyg	For / För 617023
5	522505	1	Första Hjälpn Kudde	
6	623002	1	Manometer	0-400 bar
7	623020	1	Mät slang	L=2000 mm
8	015662	1	Eggmall	
9	016537	1	Verktyg för tanklock	
10	014246	1	Stång kompl	L=600 mm
11	014709	1	Stång kompl	L=409 mm
12	014247	1	Monteringsdorn	L=400 mm
13	014495	1	Dorn	
14	010495	2	Dragbult	M12 R 1/8"
15	010489	1	Hammare	
16	014499	1	Dorn	L=200 mm
17	522227	1	Insexnycklar	1.5-10 mm



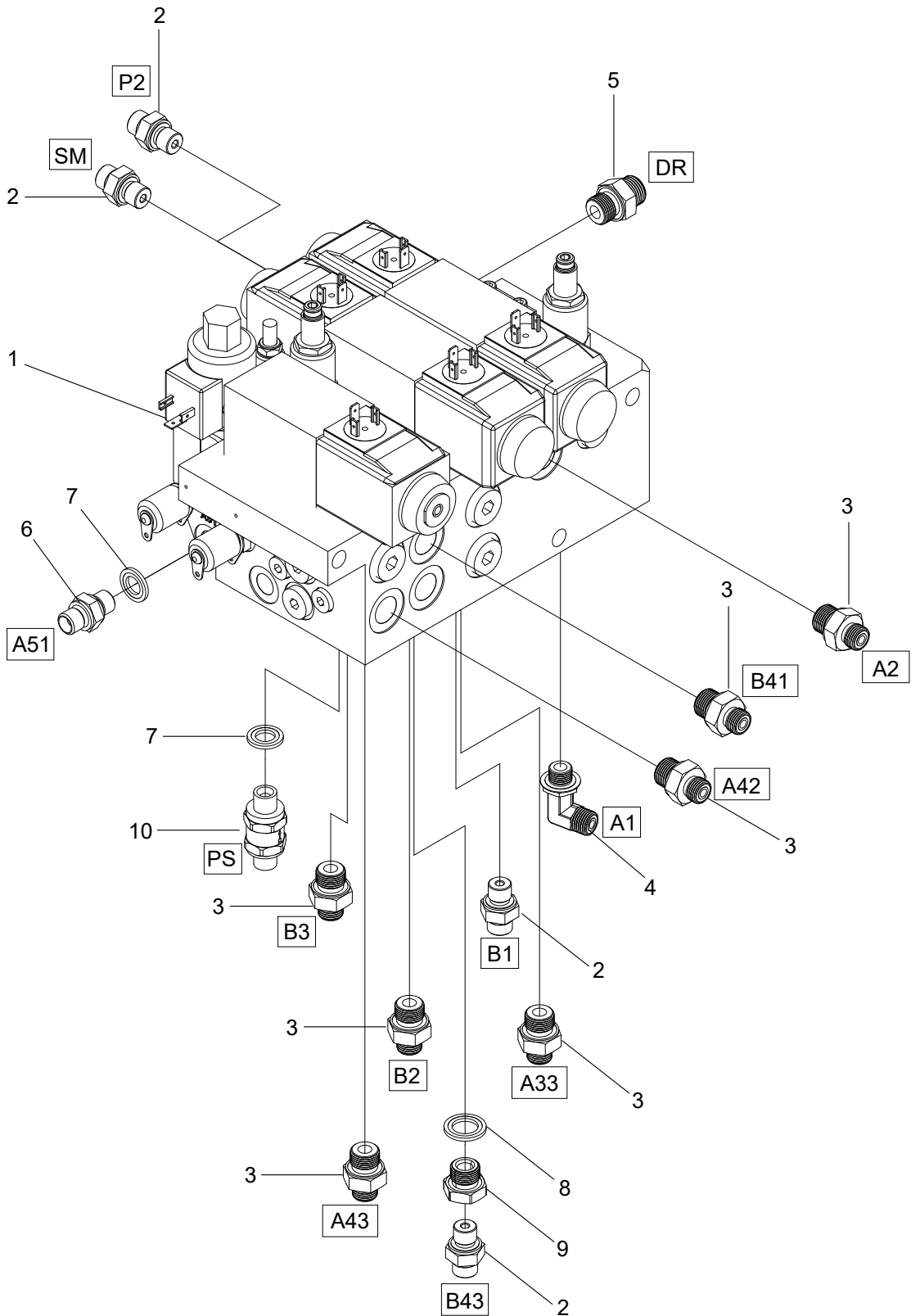
# Hydraulsystem



07/123

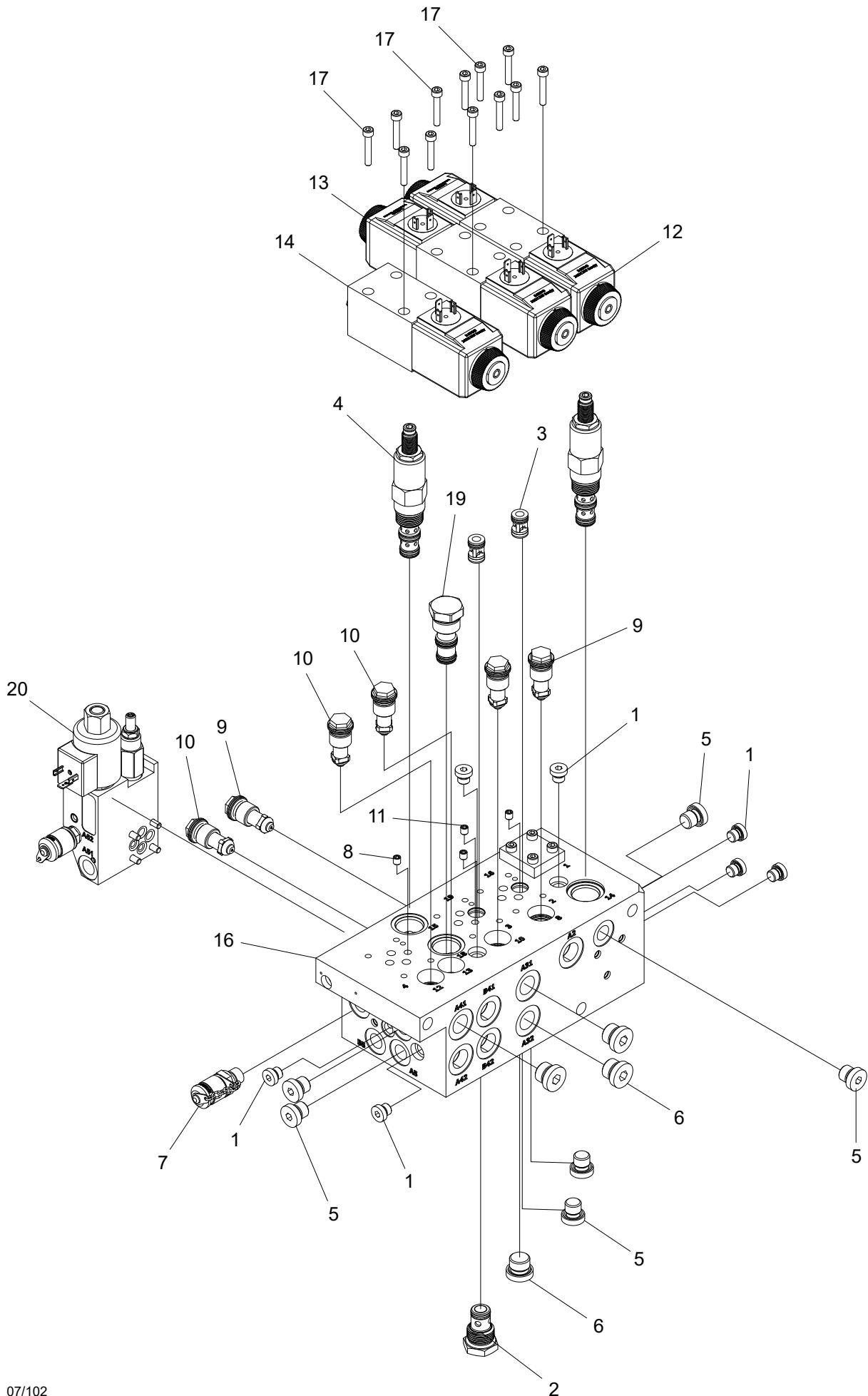
## Sammankoppling av huvudblock #2

Struktur 006709-2, 006716-2				
Pos.	Art nr.	Kvantitet	Beskrivning	Specifikation
1	018842	1	Ventilblock	
2	614018-02	1	Ventilblock	
3	601712	2	Banjoskruv	1/2"
4	601103	4	Tredobricka	1/2"
5	013835	1	Anslutnings-block	
6	647126	1	Hydraulslang	
7	647127	1	Hydraulslang	
8	647138	1	Hydraulslang	
9	647139	1	Hydraulslang	
10	647152	1	Hydraulslang	
11	647156	1	Hydraulslang	



## Vänster ventilblock PRE #2

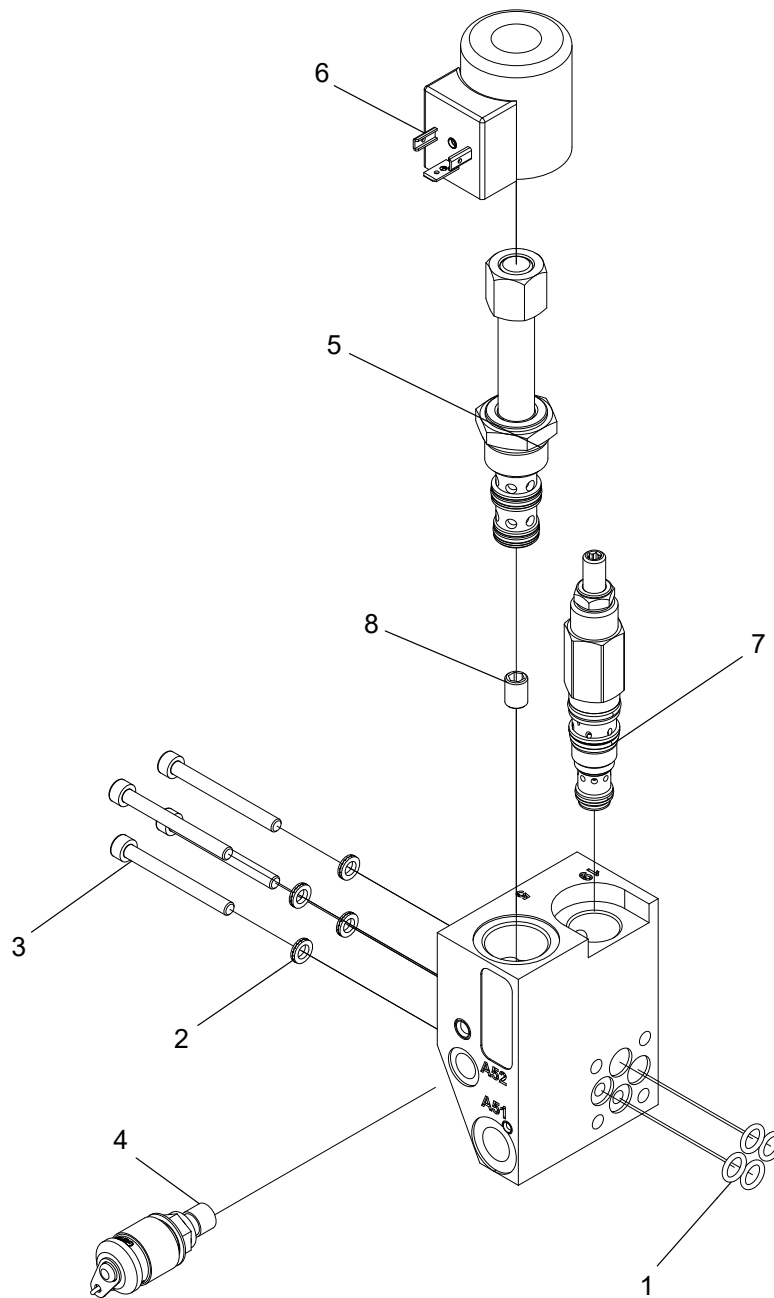
Struktur 006716-2				
Pos.	Art nr.	Kvantitet	Beskrivning	Specifikation
1	018842	1	Ventilblock	
2	601750	4	Adapter	BSP -04 / ORFS -04
3	601753	7	Adapter	BSP -06 / ORFS -06
4	601725	1	Adapter	BSP -04 / ORFS -04
5	601754	1	Adapter	BSP -06 / ORFS -06
6	601028	1	Adapter	1/4"
7	601101	2	Tredobricka	1/4"
8	601102	1	Tredobricka	3/8"
9	602052	1	Adapter	3/8" - 1/4"
10	617009	1	Backventil	1/4"





## Vänster ventilblock #2

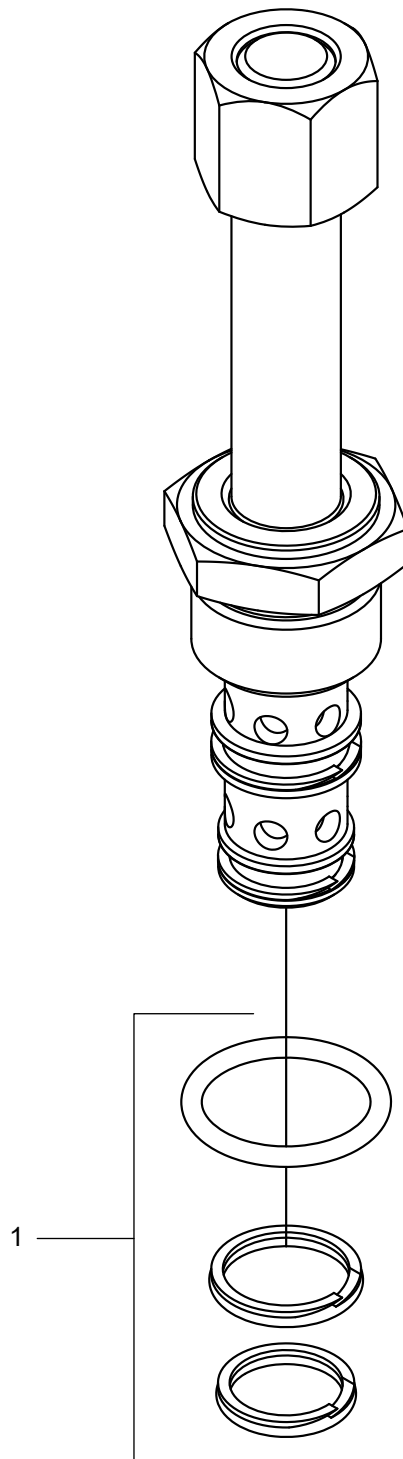
Struktur 018842				
Pos.	Art nr.	Kvantitet	Beskrivning	Specifikation
1	601000	7	Insexplugg	1/8" R
2	617044	1	Backventil	0.34 bar
3	617013	2	Backventil	
4	619016	2	Tryckreducerande ventil	
5	601001	6	Insexplugg	1/4" R
6	601002	4	Insexplugg	3/8" R
7	601261	1	Mätuttag	1/4"
8	613017	1	Strypskruv	M6 Ø2.5 mm
9	617032	2	Tryck/ återfyllnadsventil	210 bar
10	617033	4	Tryck/-återfyllnadsventil	190 bar
11	613018	3	Strypskruv	M6 Ø2.0 mm
12	010278	1	Riktningsventil	24V
13	010280	1	Riktningsventil	24V
14	011626	1	Riktningsventil	24V
15	501029	4	Skruv	MC6S M5x20 12.9
16	612033	1	Ventilblock	
17	501031	12	Skruv	MC6S M5x30 12.9
18	613033	1	Strypskruv	M5 Ø 2.0 mm
19	612104	1	Plugg	
20	018533	1	Ventilblock	



07/098

## Ventilblock #2

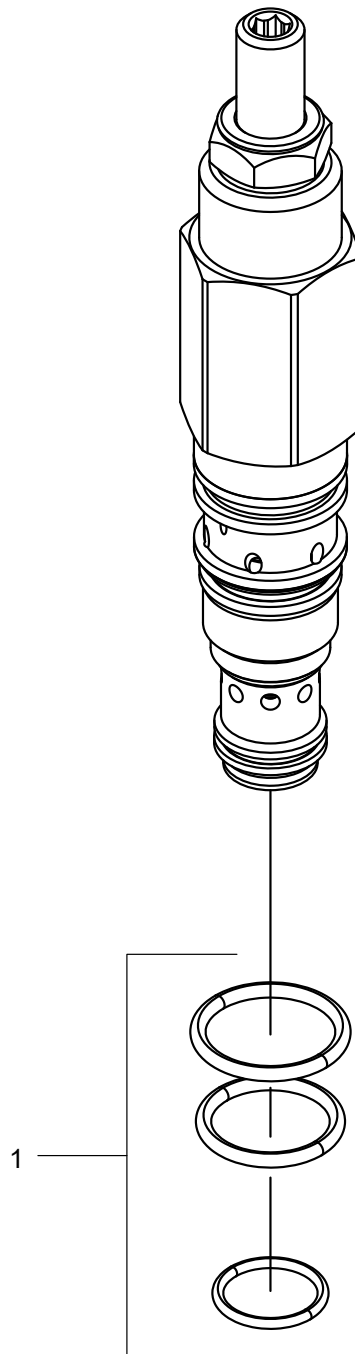
Struktur 018533				
Pos.	Art nr.	Kvantitet	Beskrivning	Specifikation
1	540036	4	O-ring	7.65x1x78
2	503066	4	Bricka	M5 Nordlock
3	501035	4	Skruv	MC6S M5x50 12.9
4	601260	1	Mätuttag	1/8"
5	612072	1	Riktningsventil	24V
6	612137	1	Solenoid	
7	612073	1	Tryckreducerande ventil	
8	613023	1	Strypskruv	M8 Ø0.8 mm



07/099

## Riktningventil #2

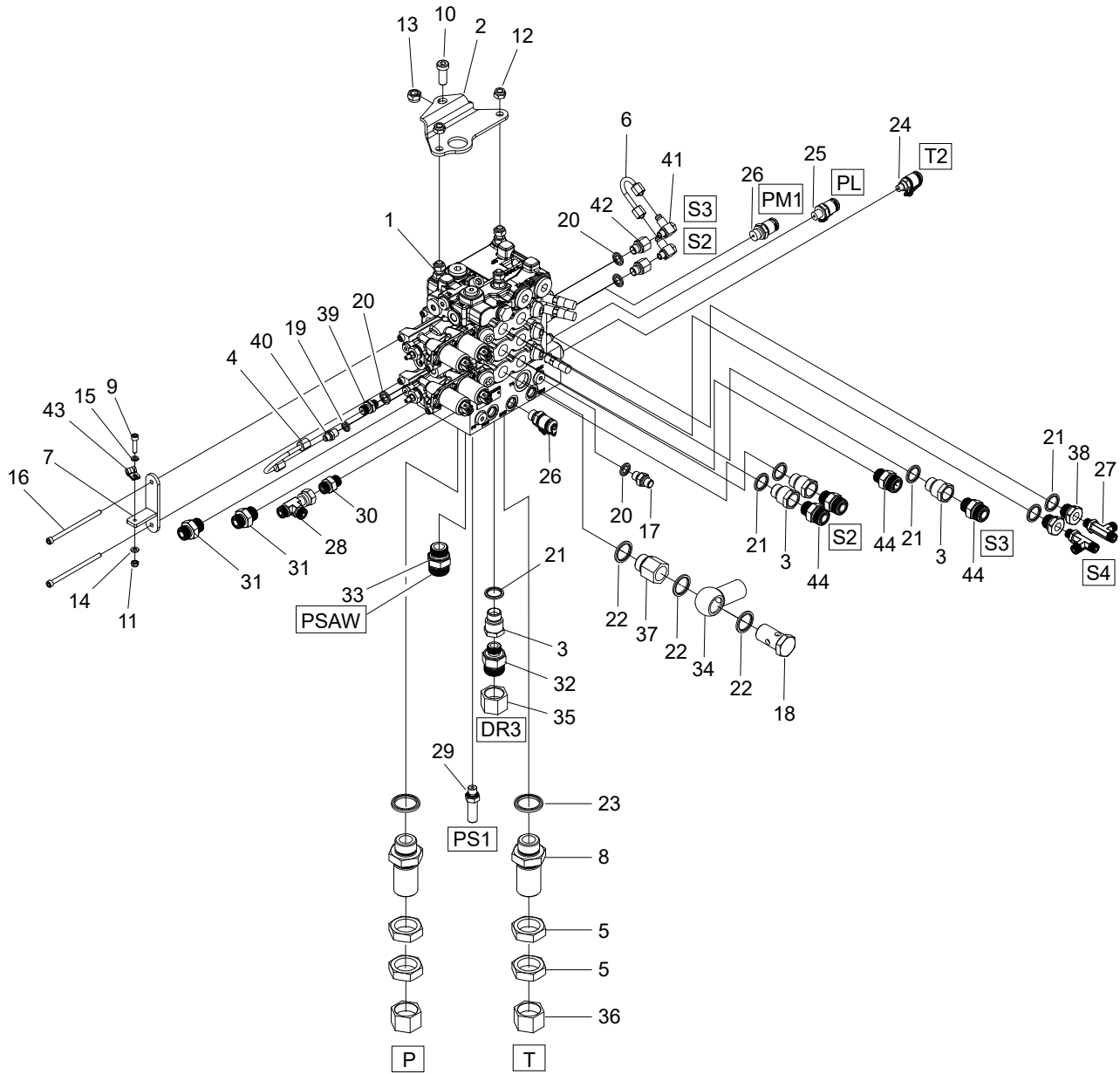
Struktur 612072				
Pos.	Art nr.	Kvantitet	Beskrivning	Specifikation
1	612077	1	Packningssats	



07/100

## Tryckreduceringsventil #2

Struktur 612073				
Pos.	Art nr.	Kvantitet	Beskrivning	Specifikation
1	612074	1	Packningssats	

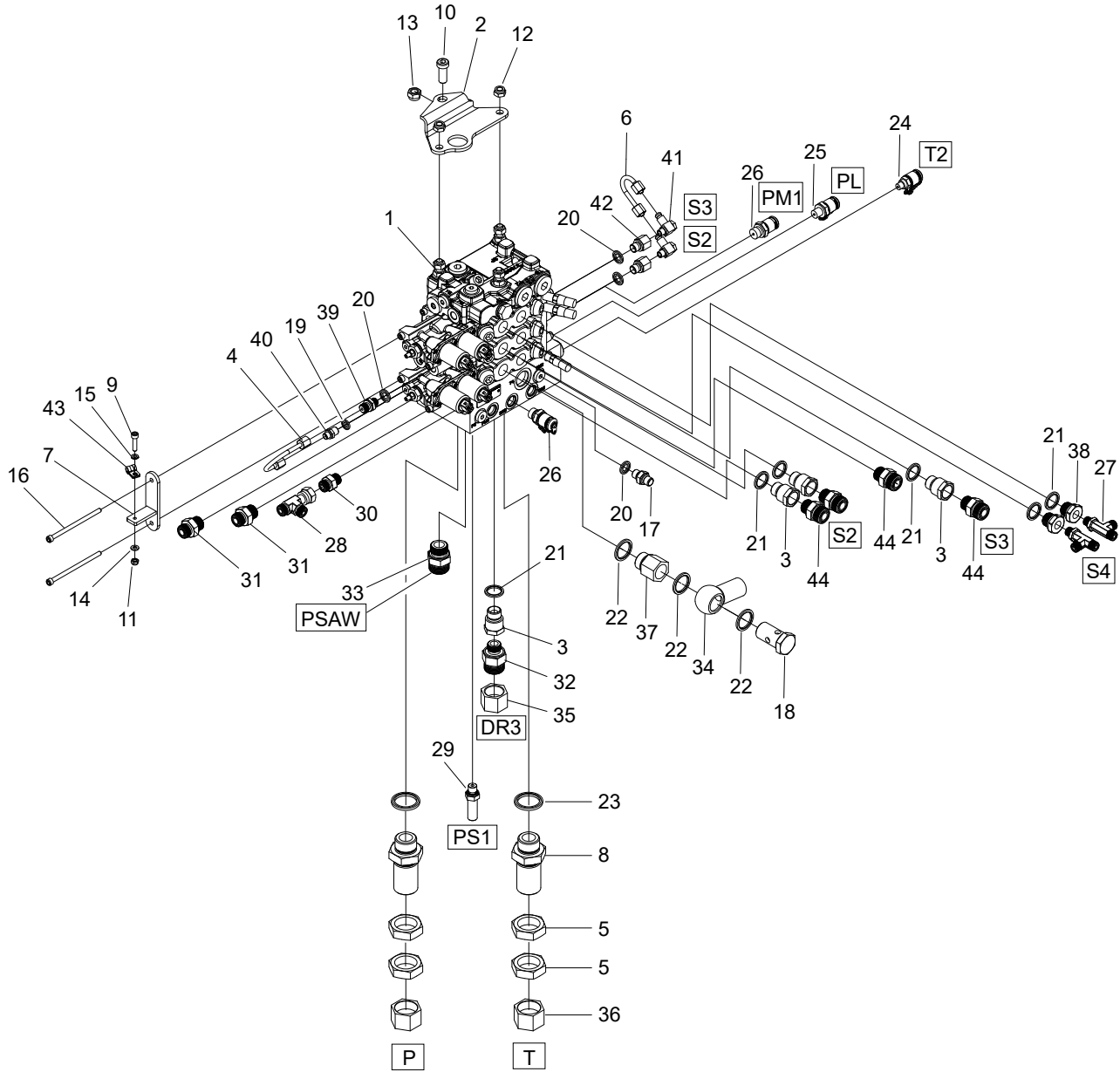


07/091



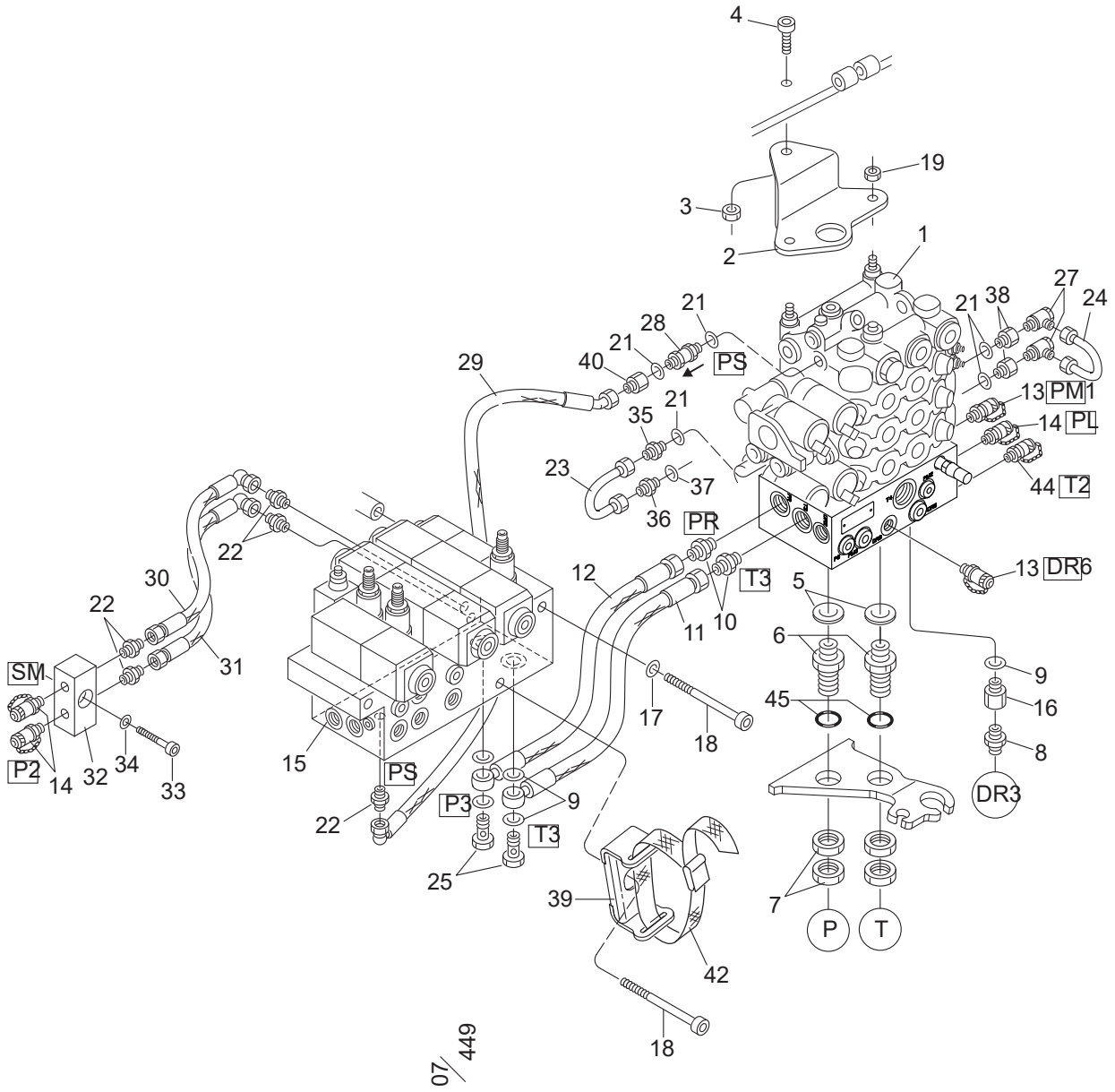
## Höger ventilblock sammanställning #2

Struktur 006709-2				
Pos.	Art nr.	Kvantitet	Beskrivning	Specifikation
1	614018-02	1	Ventilblock	
2	012360	1	Fäste	
3	013805	4	Anslutnings-nippel	1/2"
4	013830	1	Rör	
5	013884	4	Mutter	1 7/16"
6	014193	1	Rör	
7	014221	1	Fäste	
8	017253	2	Skottgenom-gång	1" - ORFS 16
9	501048	1	Skruv	M6x25 12.9
10	501125	1	Skruv	M12x30 10.9
11	502053	1	Mutter	M6
12	502055	2	Mutter	M10
13	502056	1	Mutter	M12
14	503004	1	Bricka	FZB 6,4x12x1,6
15	503065	1	Bricka	NL6
16	505055	2	Skruv	M6x105 12.9
17	601028	1	Adapter	1/4"
18	601067	1	Banjoskruv	3/4"
19	601100	1	Tredobricka	1/8"
20	601101	4	Tredobricka	1/4"
21	601103	6	Tredobricka	1/2"
22	601104	3	Tredobricka	3/4"
23	601105	2	Tredobricka	1"
24	601260	1	Mätuttag	1/8"
25	601261	1	Mätuttag	1/4"
26	601262	2	Mätuttag	3/8"
27	601735	2	T-adapter	ORFS -04
28	601736	1	T-adapter	ORFS -06
29	601751	1	Adapter	BSP 1/4" - 9/16" ORFS
30	601754	1	Adapter	BSP -06 - ORFS -06
31	601758	2	Adapter	BSP -08 - ORFS -08
32	601760	1	Adapter	BSP -08 - ORFS -12
33	601762	1	Adapter	BSP -12 - ORFS -12



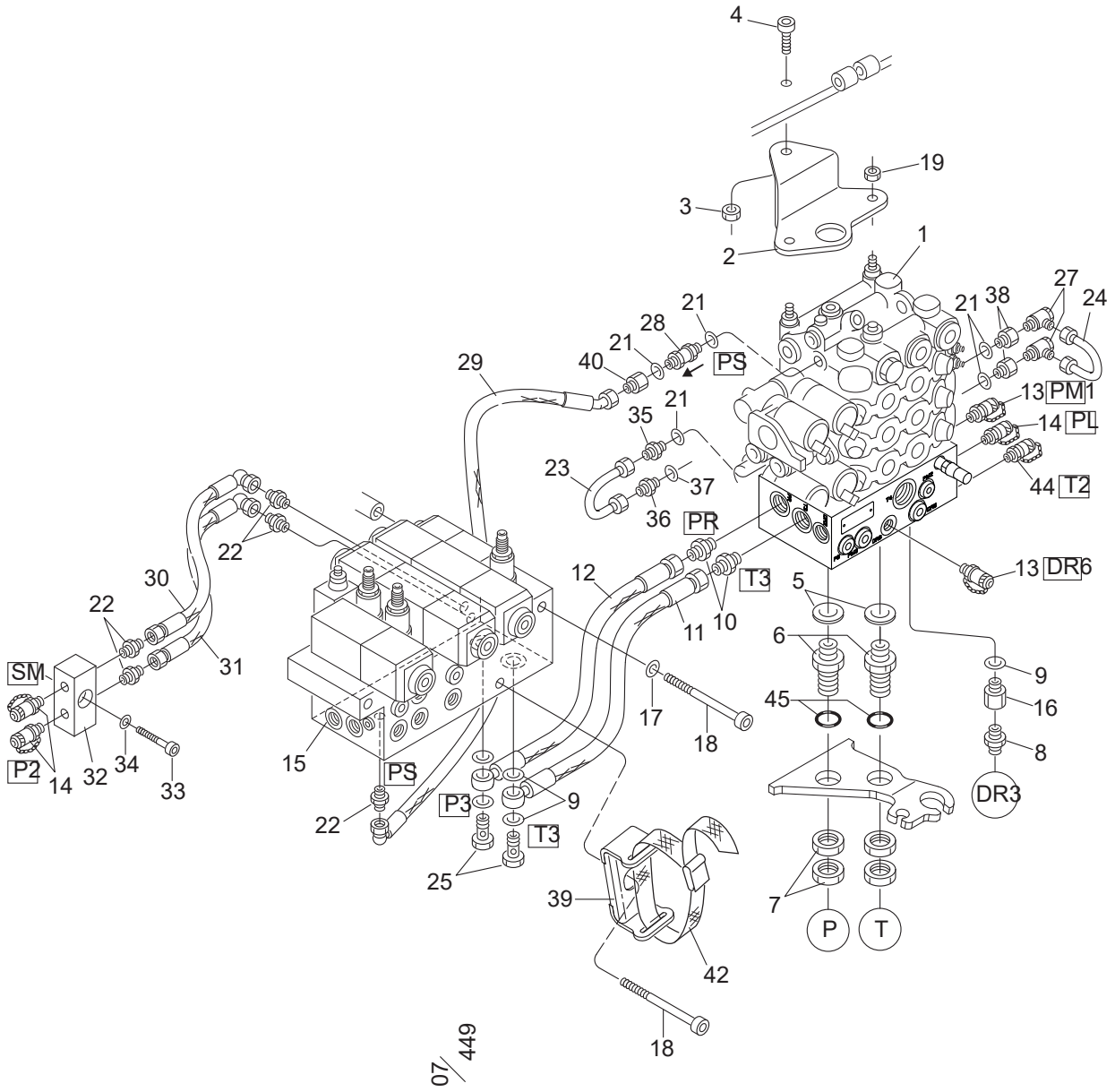
07/091

Struktur				
Pos.	Art nr.	Kvantitet	Beskrivning	Specifikation
34	601779	1	Adapter	3/4"
35	601791	1	Plugg	1 3/16" ORFS
36	601792	2	Plugg	1 7/16" ORFS
37	602057	1	Adapter	3/4"
38	602059	2	Adapter	1/2" - 1/4"
39	602060	1	Adapter	1/4"
40	602061	1	Adapter	1/8"
41	602075	2	Adapter	1/8"
42	602086	2	Adapter	1/4" - 1/8"
43	622061	1	Klamma	
44	601759	4	Adapter	BSP -08 / ORFS -10



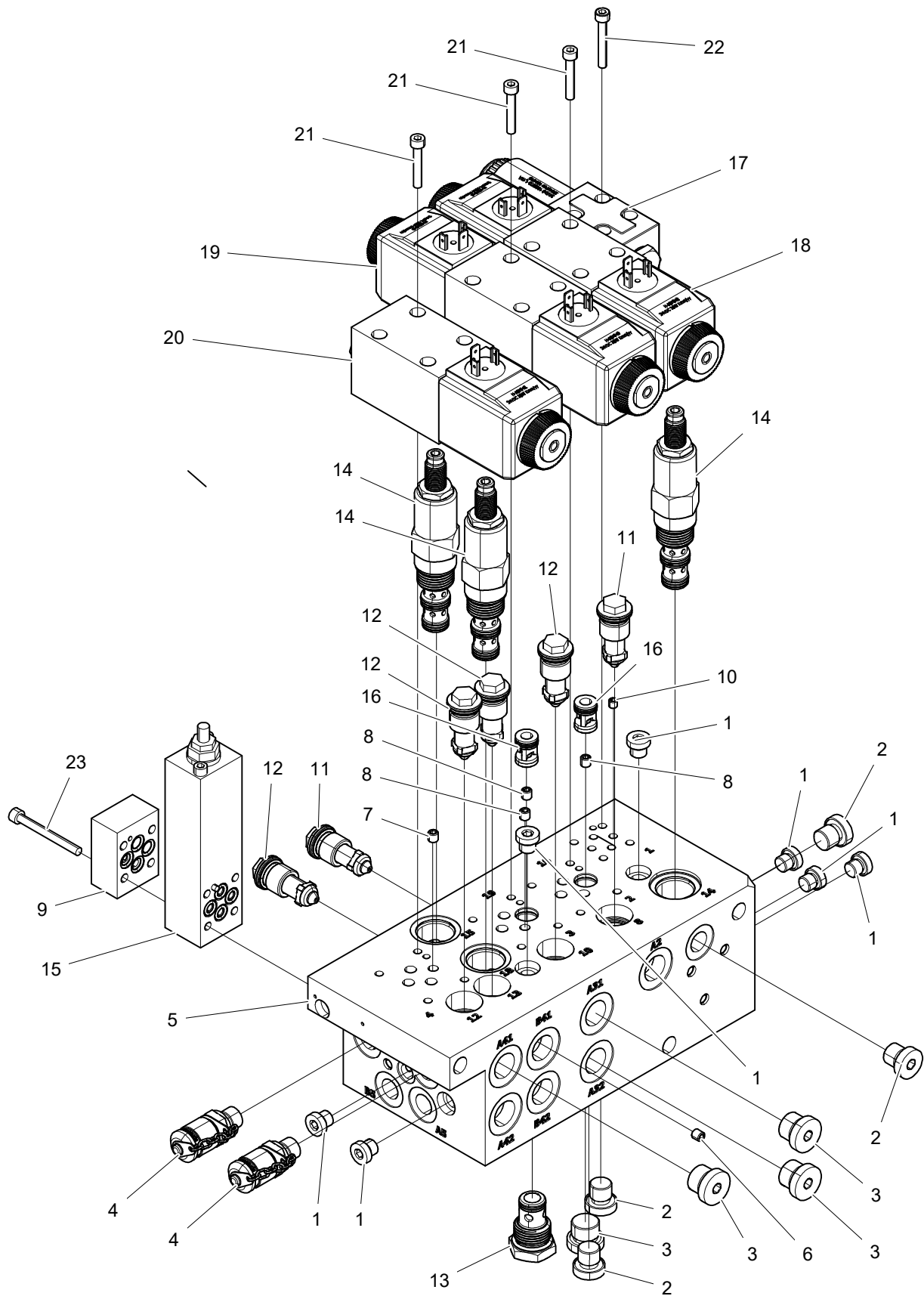
## Sammankoppling av huvudblock

Struktur 006706, 006708				
Pos.	Art nr.	Kvantitet	Beskrivning	Specifikation
1	614018-01	1	Ventilblock	
2	012360	1	Blockfäste	
3	502056	1	Mutter	M12
4	501125	1	Skruv	M12x30 10.9
5	601105	2	Tredo	1"
6	017253	2	Skottgenom-gång	1" - ORFS 16
7	013884	4	Mutter	1 7/16"
8	601760	1	Adapter	1/2" - 1.3/16" ORFS
9	601103	5	Tredo	1/2"
10	601758	2	Adapter	1/2" - 13/16" ORFS
11	647139	1	Slang 7139	
12	647138	1	Slang 7138	
13	601262	2	Manometer-uttag	3/8"
14	601261	3	Manometer-uttag	1/4"
15	014808	1	Ventilblock	
16	013805	1	Anslutnings-nippel	1/2"
17	503057	2	Bricka	NL10
18	501104	3	Skruv	M10x140 12.9
19	502055	2	Mutter	M10
21	601101	5	Tredo	1/4"
22	601750	5	Adapter	BSP 1/4" - 9/16" ORFS
23	013830	1	Rör kompl.	
24	014193	1	Rör kompl.	
25	601712	2	Banjobult	1/2"
27	602075	2	Banjokoppling	1/8" - 6L
28	617009	1	Backventil	1/4"
29	647137	1	Slang 7137	
30	647126	1	Slang 7126	
31	647127	1	Slang 7127	
32	013835	1	Anslutningsblock	
33	501072	1	Skruv	M8x35 12.9
34	503055	1	Bricka	NL8
35	602060	1	Adapter	1/4" - 6L



Log Max 4000T

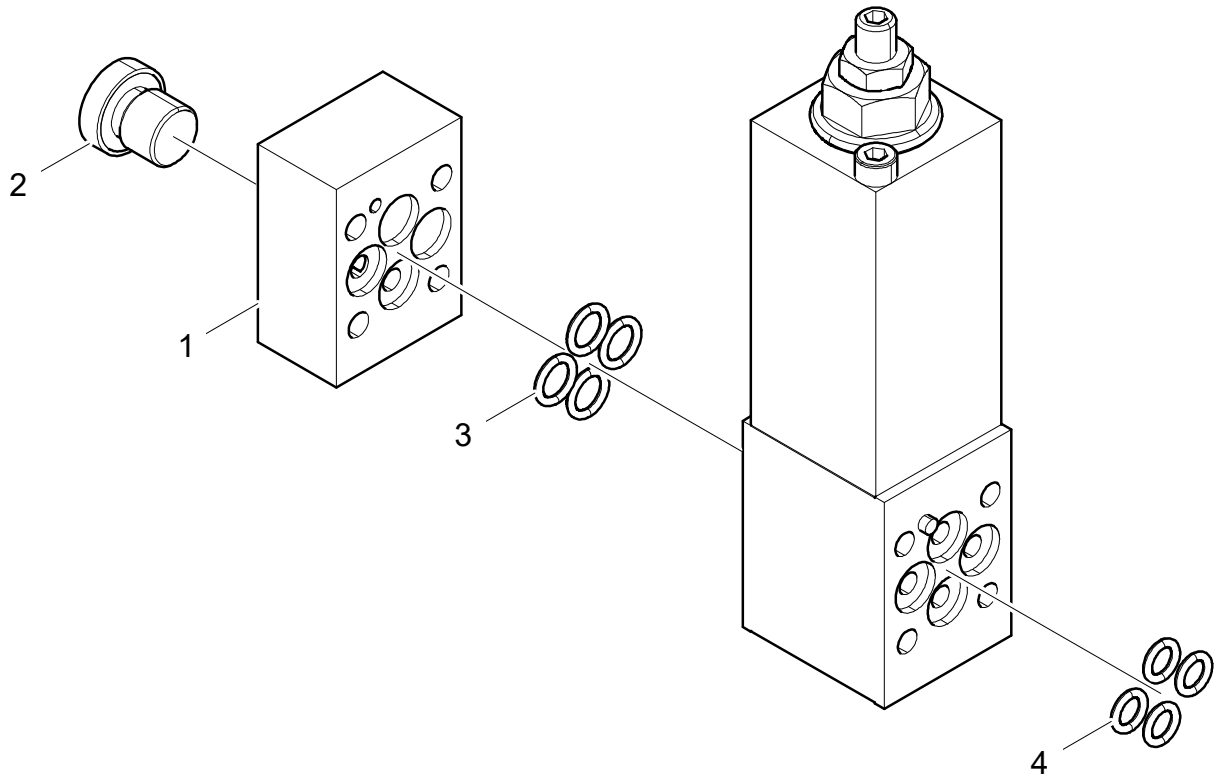
Struktur				
Pos.	Art nr.	Kvantitet	Beskrivning	Specifikation
36	602061	1	Adapter	1/8" - 6L
37	601100	1	Tredo	1/8"
38	602086	2	Adapter	1/4" - 1/8"
39	016072	1	Slangfäste	
40	601775	1	Adapter	
42	626001	1	Spännrem	
44	601260	1	Manometeruttag	1/8"
45	543051	2	O-ring	23,52x1,78





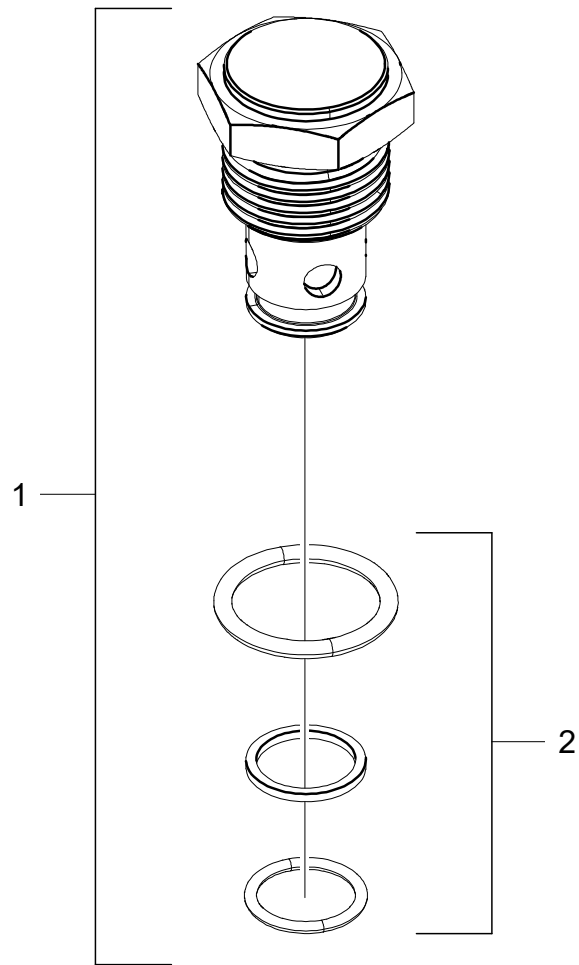
## Vänster ventilblock

Struktur 014808				
Pos.	Art nr.	Kvantitet	Beskrivning	Specifikation
1	601000	7	Insexplugg	1/8" R
2	601001	4	Insexplugg	1/4" R
3	601002	4	Insexplugg	3/8" R
4	601261	2	Manometeruttag	1/4"
5	612033	1	Ventilblock	
6	613015	1	Strypskruv	M6 Ø1.2 mm
7	613017	1	Strypskruv	M6 Ø2.5 mm
8	613018	3	Strypskruv	M6 Ø2.0 mm
9	613021	1	Lock	
10	613033	1	Strypskruv	M5 Ø 2,0 mm
11	617032	2	Tryck/ återfyllnadsventil	210 bar
12	617033	4	Tryck/-återfyllnadsventil	190 bar
13	617044	1	Backventilinsats	0.34 bar
14	619016	3	Tryckreducerings-ventil	
15	619022	1	Spärrventil	
16	617013	2	Backventilinsats	
17	612057	1	Riktningsventil	24V NG4
18	010278	1	Riktningsventil	24V
19	010280	1	Riktningsventil	24V
20	011626	1	Riktningsventil	24V
21	501031	12	Skruv	MC6S M5x30 12.9
22	501032	4	Skruv	MC6S M5x35 12.9
23	501035	4	Skruv	MC6S M5x50 12.9



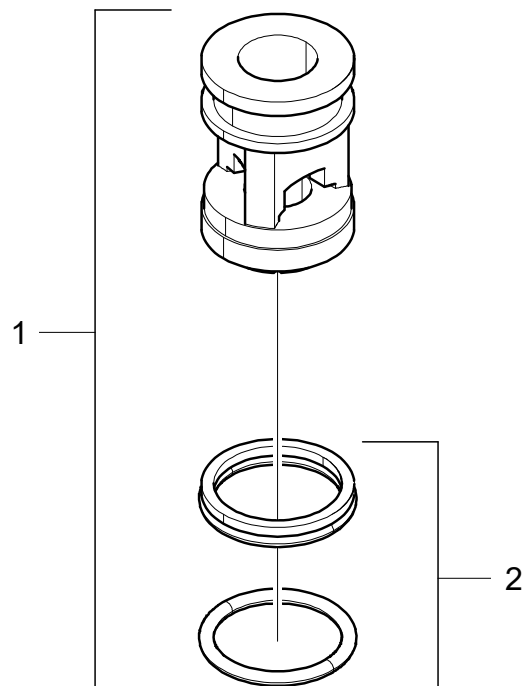
## Spärrventil

Struktur 619022				
Pos.	Art nr.	Kvantitet	Beskrivning	Specifikation
1	613021	1	Lock	
2	601001	1	Insexplugg	1/4"
3	5400361	4	O-ring	7,66x1,78
4	540034	4	O-ring	6,07x1,78



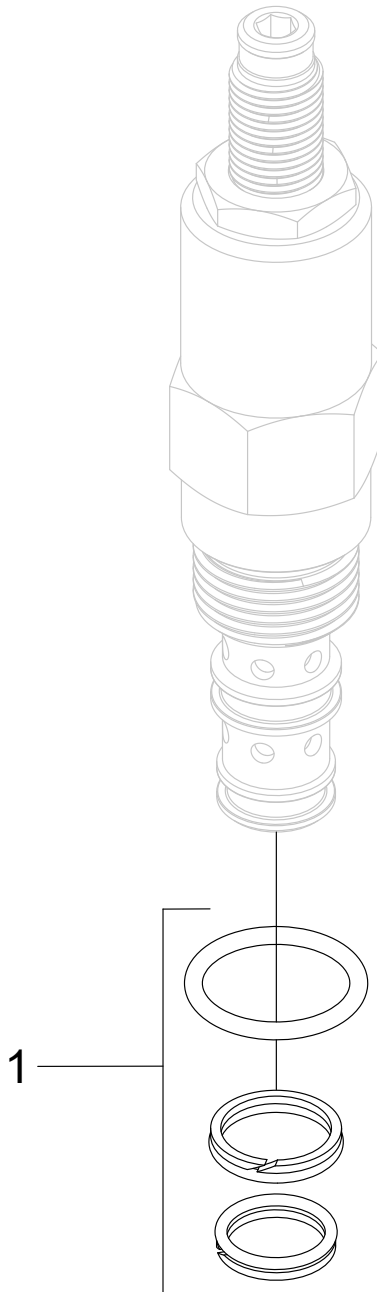
## Backventil

Struktur 617044				
Pos.	Art nr.	Kvantitet	Beskrivning	Specifikation
1	617044	1	Backventil	0,34 bar
2	620351	1	P-sats	



## Backventilsats

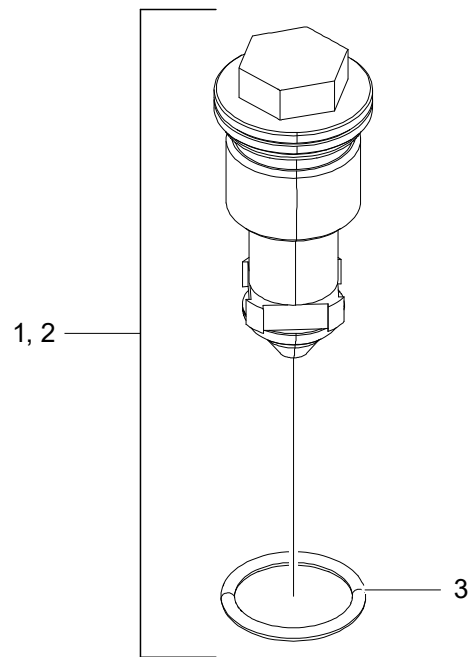
Struktur 617013				
Pos.	Art nr.	Kvantitet	Beskrivning	Specifikation
1	617013	1	Backventilinsats	
2	620356	1	P-sats	





## Tryckreduceringsventil

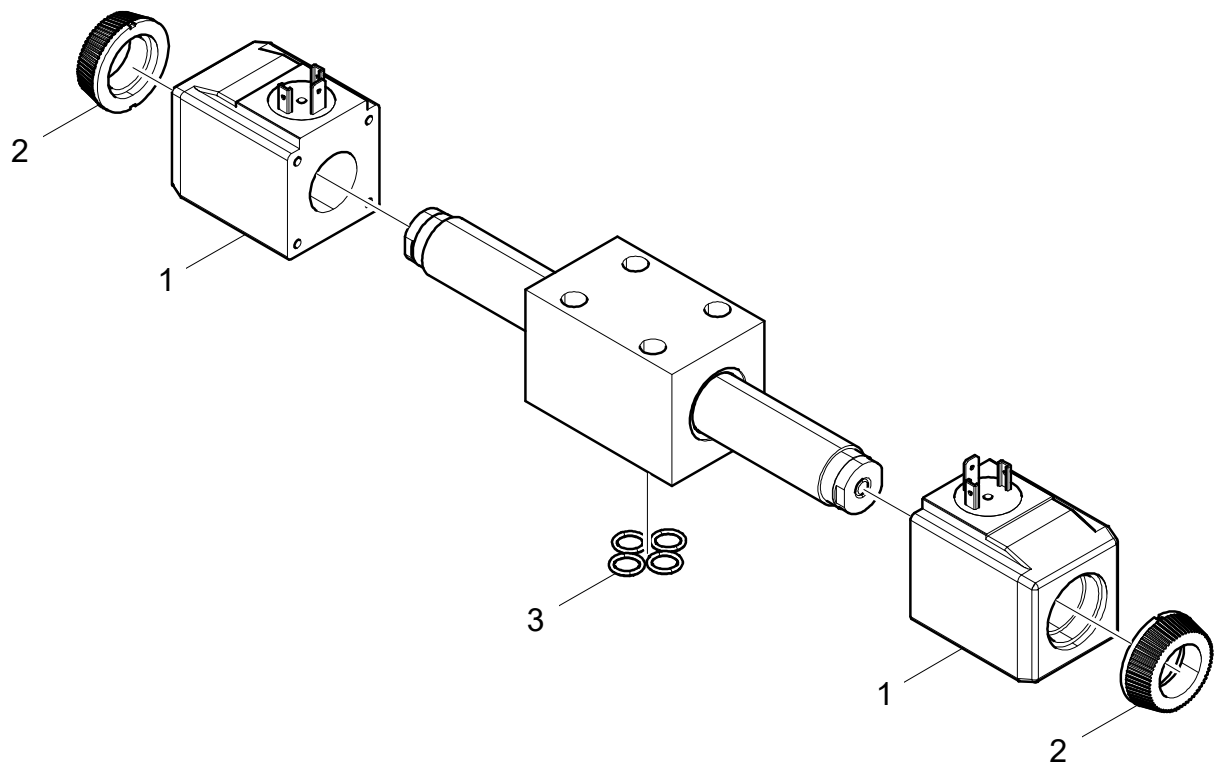
Struktur 619016				
Pos.	Art nr.	Kvantitet	Beskrivning	Specifikation
1	620352	1	P-sats	



07/137

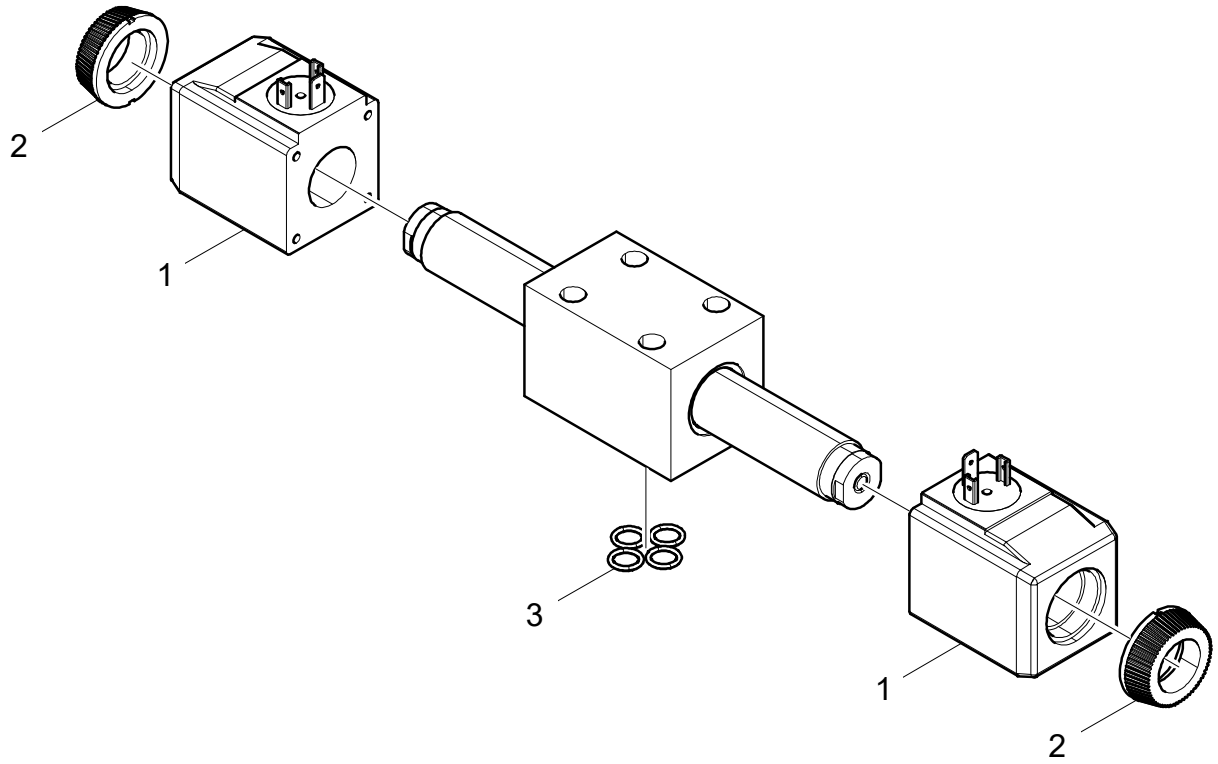
## Tryckreduceringsventil

Struktur 617032, 617033				
Pos.	Art nr.	Kvantitet	Beskrivning	Specifikation
1	617032	1		210 bar
2	617033	1		190 bar
3	540043	1		15,6x1,78



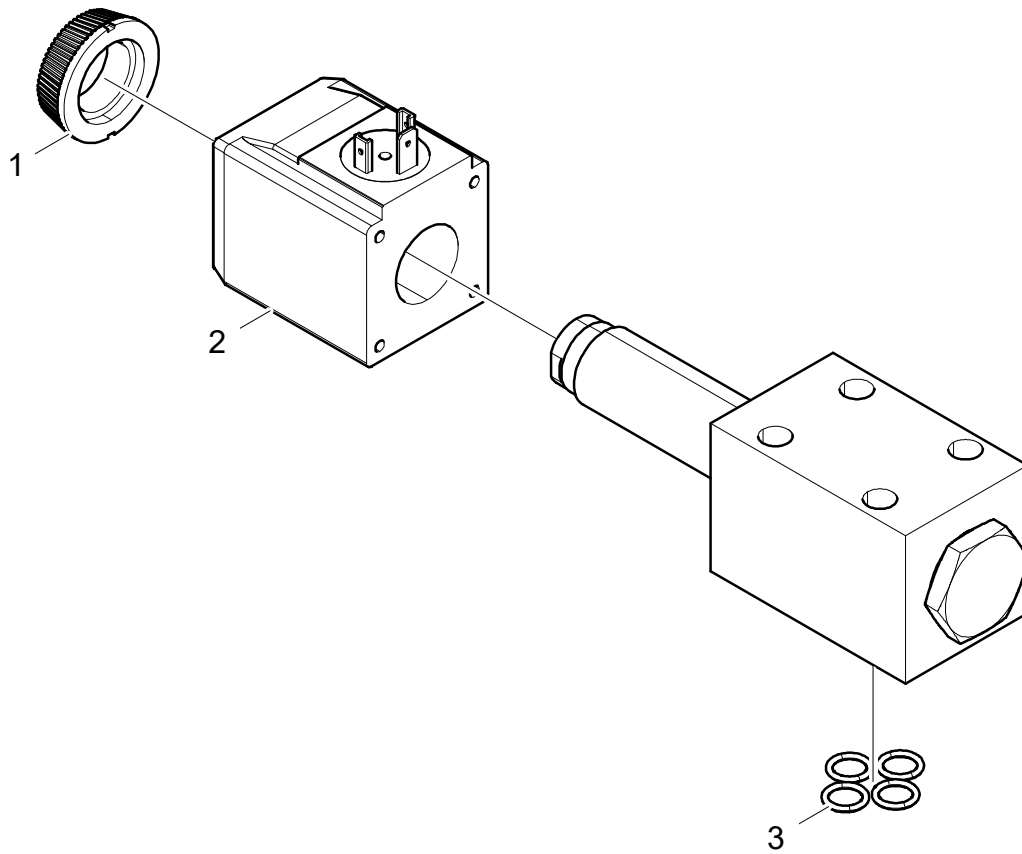
## Riktungsventil 24V

Struktur 010278				
Pos.	Art nr.	Kvantitet	Beskrivning	Specifikation
1	613002	2	Magnetspole	24 V
2	613059	2	Plastmutter	
3	540038	4	O-ring	9,25x1,78



## Riktungsventil 24V

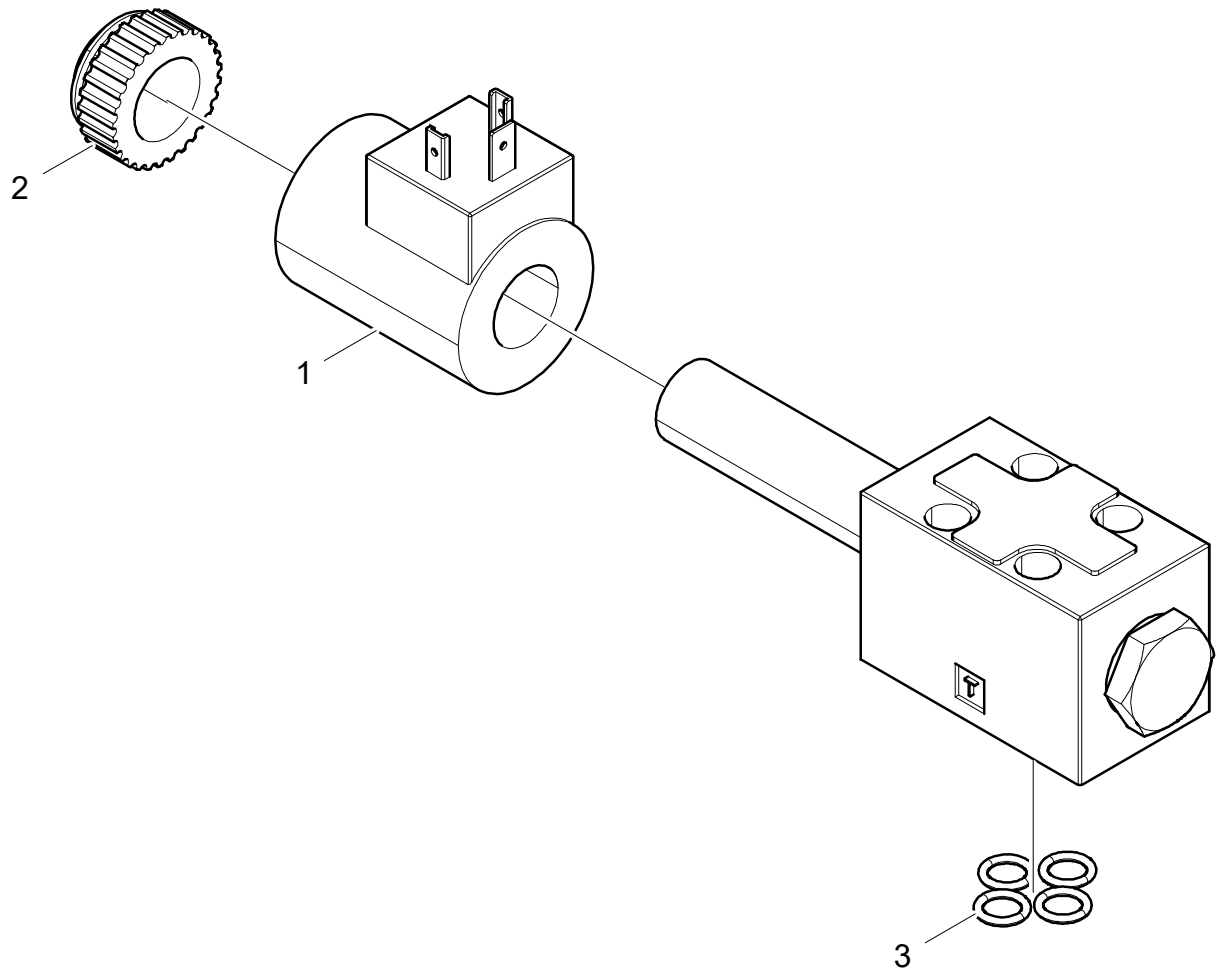
Struktur 010280				
Pos.	Art nr.	Kvantitet	Beskrivning	Specifikation
1	613002	2	Magnetspole	24V
2	613059	2	Plastmutter	
3	540038	4	O-ring	9,25x1,78





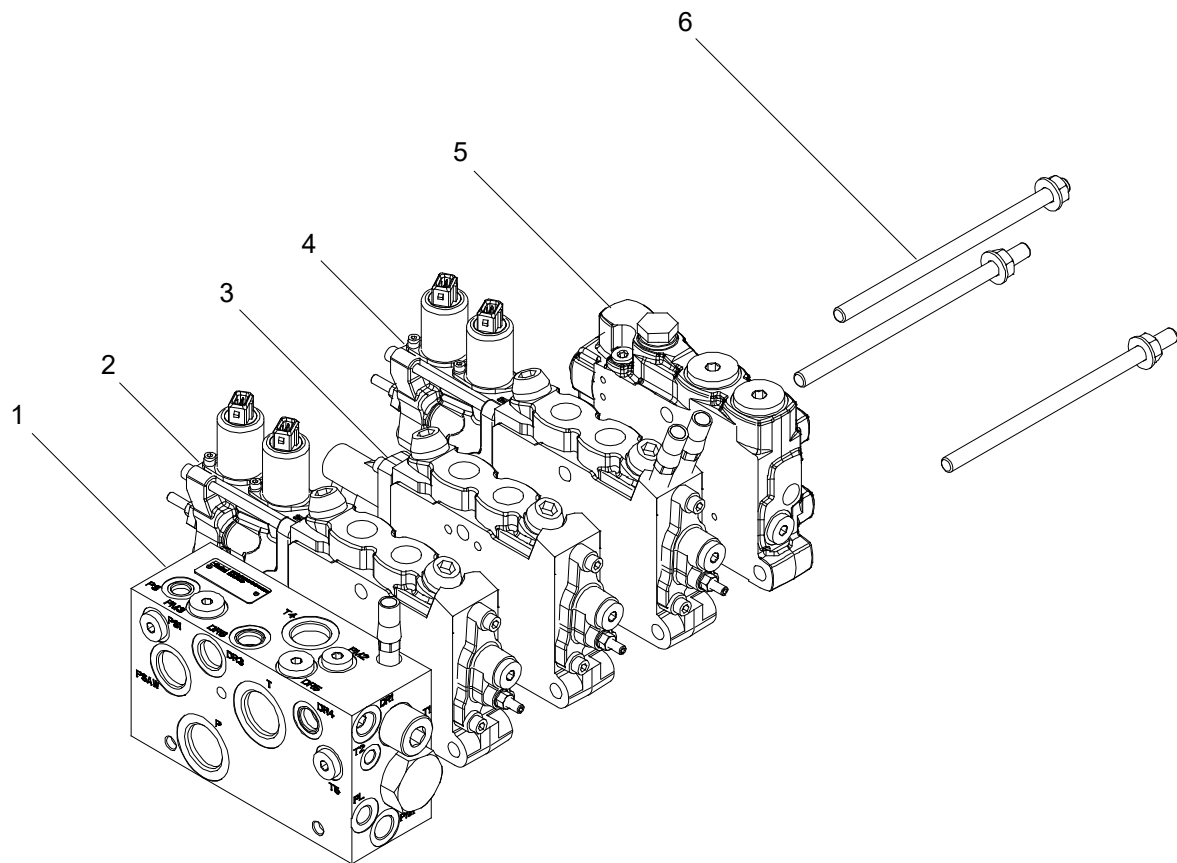
## Riktungsventil 24V

Struktur 011626				
Pos.	Art nr.	Kvantitet	Beskrivning	Specifikation
1	613059	1	Plastmutter	
2	613002	1	Magnetspole	24V
3	540038	4	O-ring	9,25x1,78



## Riktungsventil 24V

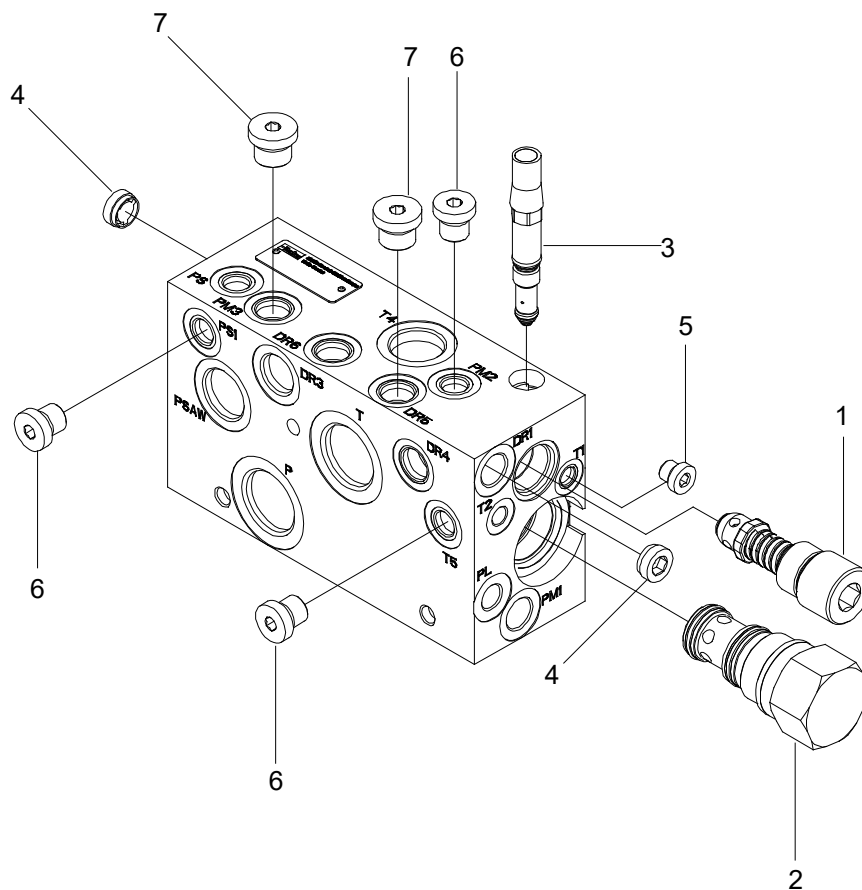
Struktur 612057				
Pos.	Art nr.	Kvantitet	Beskrivning	Specifikation
1	613069	1	Magnetspole	24V
2	613105	1	Plastmutter	
3	540037	4	O-ring	7,65x1,68



07/139

## Höger ventilblock

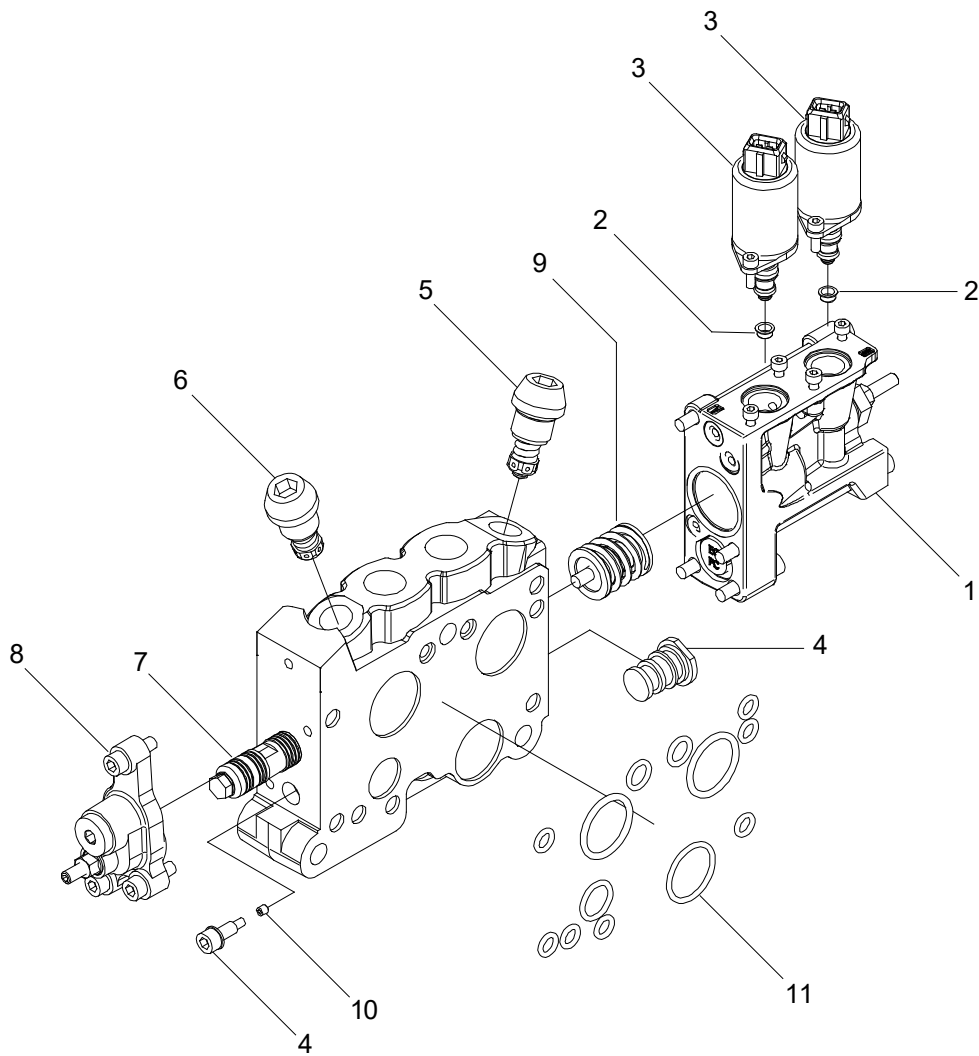
Struktur 614018-01				
Pos.	Art nr.	Kvantitet	Beskrivning	Specifikation
1	614116-04	1	Inloppsblock	S01
2	614115-03	1	Matnings-sektion	S02
3	614114-02	1	Matnings-sektion	S03
4	614111-02	1	Kvistknivs-sektion	S04
5	614110-03	1	Ändsektion	S05
6	620581	1	Dragstångskit	L = 200 mm



07/131

## Inloppsblock S01

Struktur 614116-04				
Pos.	Art nr.	Kvantitet	Beskrivning	Specifikation
1	611196	1	Chockventil	330 bar
2	620543	1	Reducerings-ventil	
3	620397	1	Matarreducerare	
4	617028	2	Backventilinsats	
5	601000	1	Insexplugg	1/8"
6	601001	3	Insexplugg	1/4"
7	601002	2	Insexplugg	3/8"

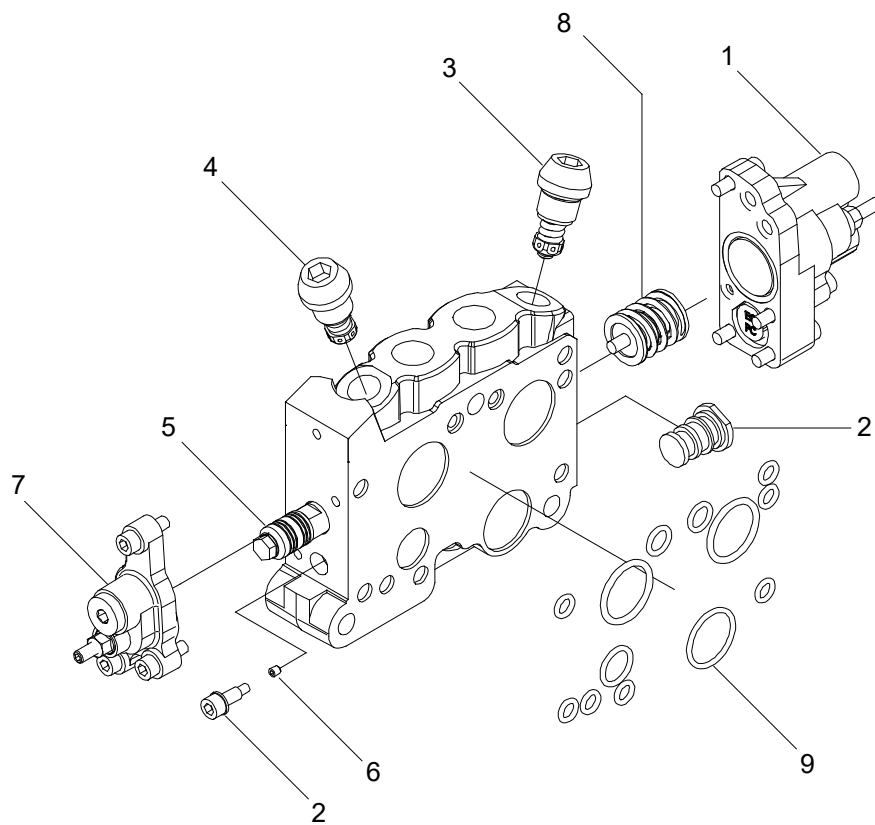


07/133



## Matningssektion S02

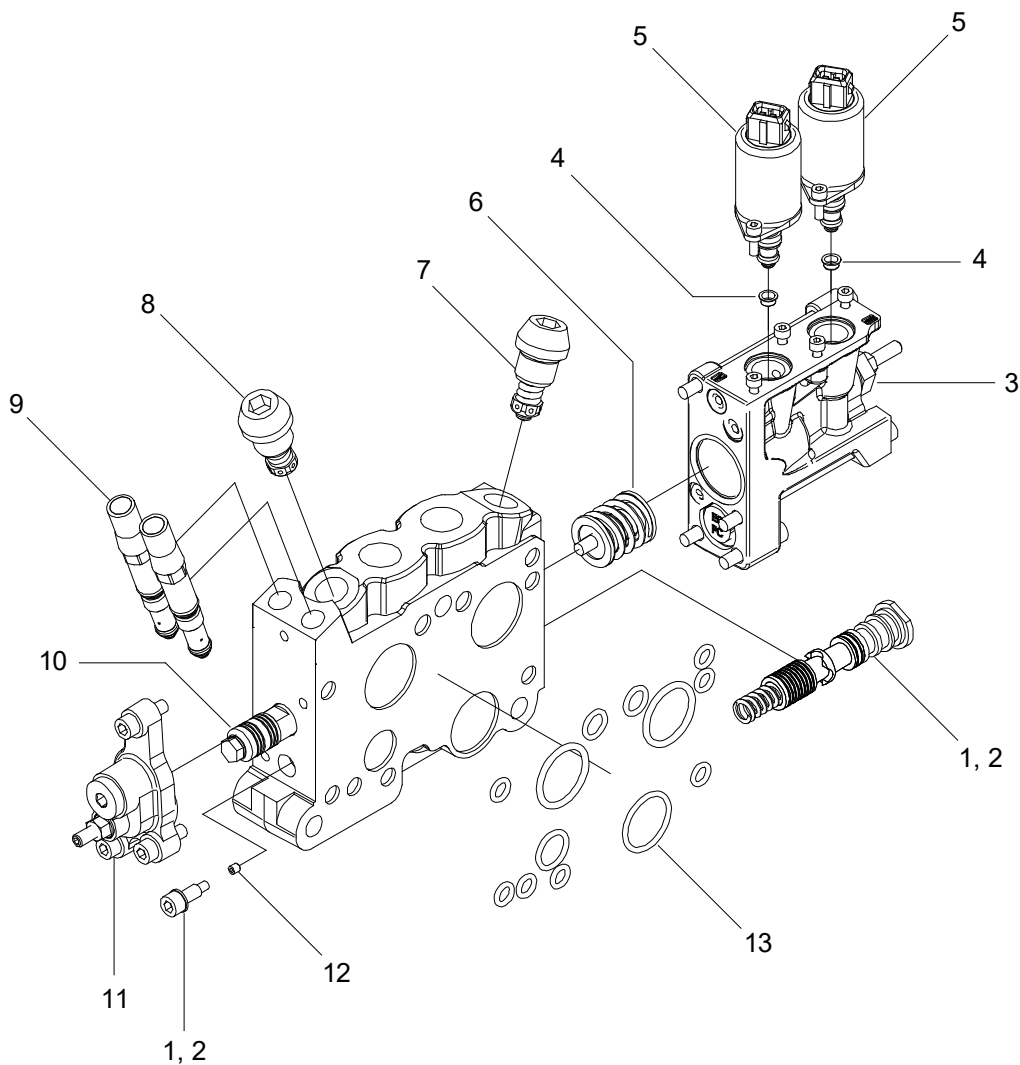
Struktur 614115-03				
Pos.	Art nr.	Kvantitet	Beskrivning	Specifikation
1	620342	1	Servokåpa	
2	620345	2	Strypning	Ø1,2 mm
3	620590	2	Pilotventil	
4		1	Pluggkit	
5	620484	1	Chockventil	280 bar
6	620400	1	Chockventil	320 bar
7	620454	1	Ventilslid	
8	620390	1	Servokåpa	
9	620485	1	Fjädersats	
10		1	Plugg	
11	620377	1	P-sats	



07/134

## Matningssektion S03

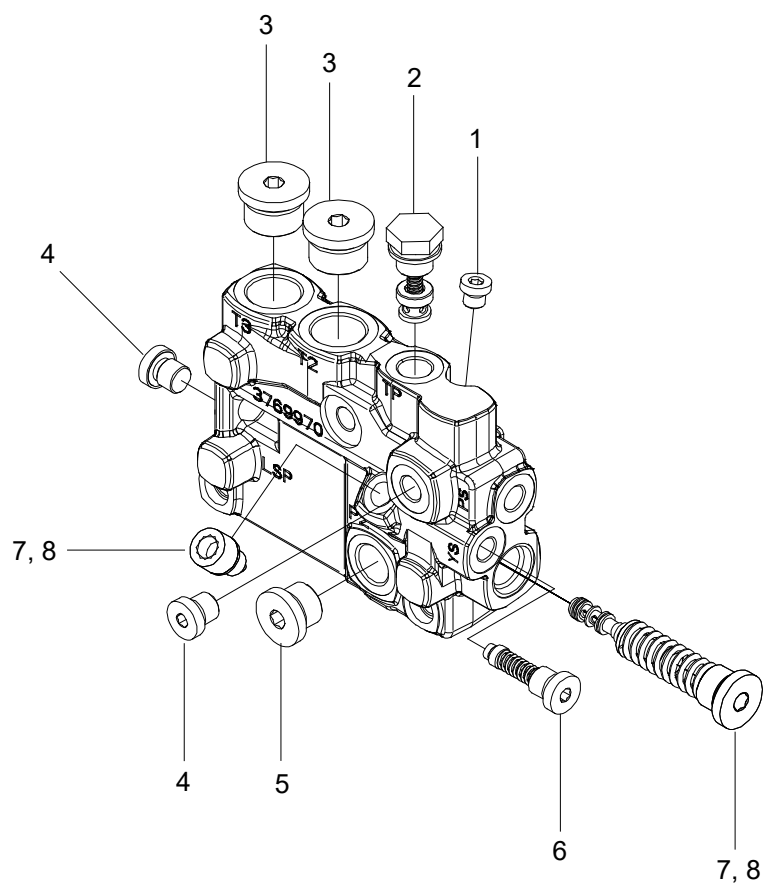
Struktur 614114-02				
Pos.	Art nr.	Kvantitet	Beskrivning	Specifikation
1	620391	1	Servokåpa	
2		1	Pluggkit	
3	620484	1	Chockventil	280 bar
4	620400	1	Chockventil	320 bar
5	620454	1	Ventilslid	
6		1	Plugg	
7	620390	1	Servokåpa	
8	620485	1	Fjädersats	
9	620377	1	P-sats	



07/132

## Kvistknivssektion S04

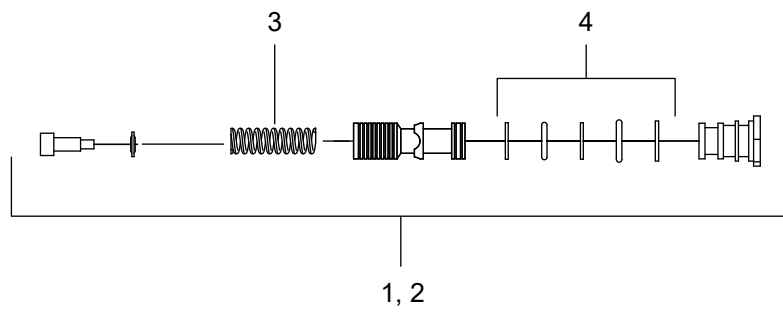
Struktur 614111-02				
Pos.	Art nr.	Kvantitet	Beskrivning	Specifikation
1	620510	1	Kompensatorkit	
2	620512	1	Kompensatorkit	
3	620342	1	Servokåpa	
4	620345	2	Strypning	Ø1,2 mm
5	620590	2	Pilotventil	
6	620392	1	Fjädersats	
7	620399	1	Chockventil	125 bar
8	620407	1	Chockventil	190 bar
9	620397	2	Matarreducerare	
10	620444	1	Ventilslid	
11	620390	1	Servokåpa	
12		1	Strypning	Ø0,8 mm
13	620377	1	P-sats	



07/135

## Ändsektion S05

Struktur 614110-03				
Pos.	Art nr.	Kvantitet	Beskrivning	Specifikation
1	601000	1	Insexplugg	1/8" R
2	617070	1	Backventilkit	
3	601004	2	Insexplugg	3/4" R
4	601001	2	Insexplugg	1/4" R
5	601003	1	Insexplugg	1/2" R
6	620426	1	Pilotfilter kmpl.	
7	620417	1	Pilotreducerare	35 bar
8	620418	1	Pilotreducerare	35 bar

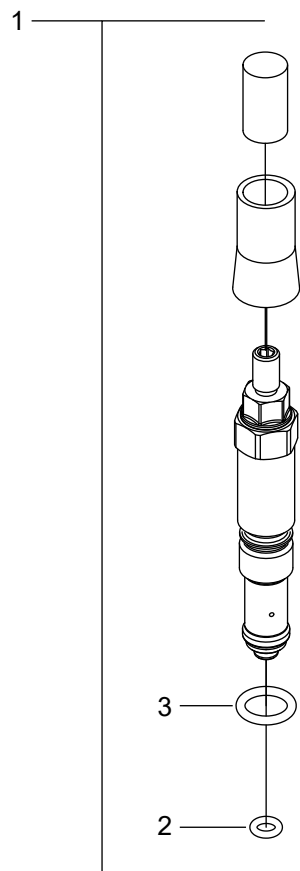


07/014



## Kompensatorkit

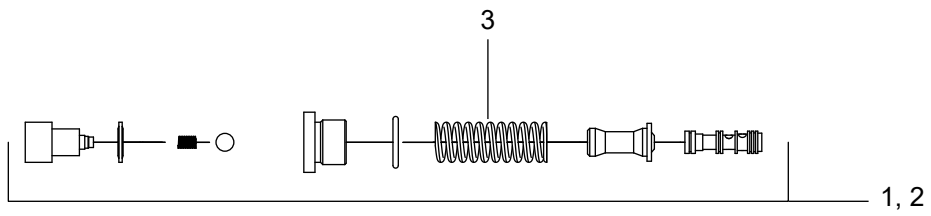
Struktur				
Pos.	Art nr.	Kvantitet	Beskrivning	Specifikation
1	620510	1	Kompensatorkit	K, B
2	620512	1	Kompensatorkit	K, G
3	620413	1	Kompensator-fjäder	K
4	620376	1	P-sats	



07/011

## Matarreducerare

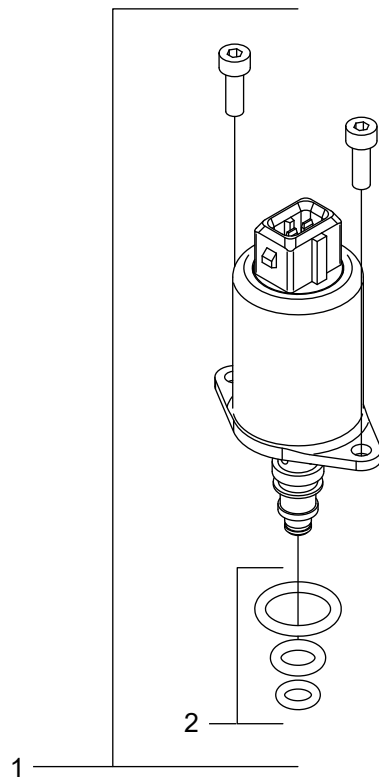
Struktur 620397				
Pos.	Art nr.	Kvantitet	Beskrivning	Specifikation
1	620397	1	Matarreducerare	
2	540001	1	O-ring	4,1x1,6
3	543022	1	O-ring	9,5x2,0



07 / 013

## Pilotreducerare

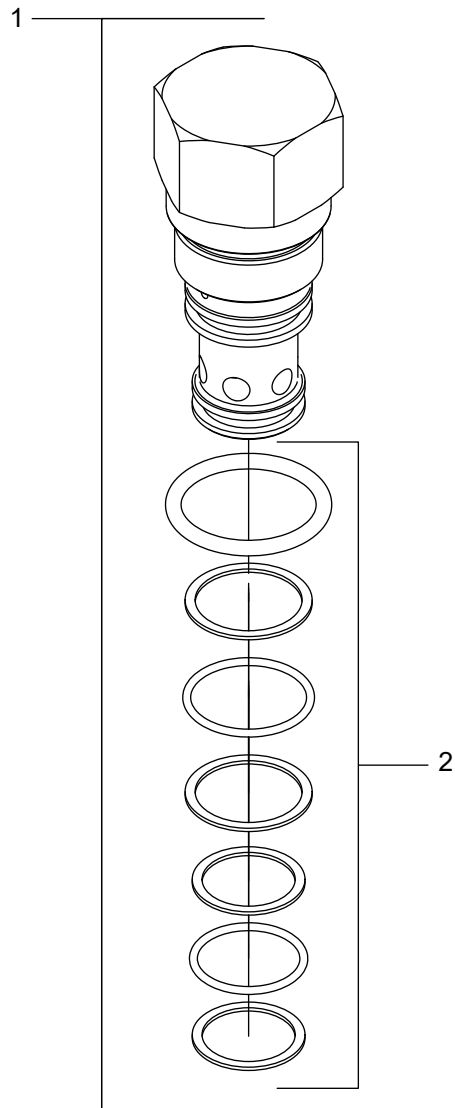
Struktur				
Pos.	Art nr.	Kvantitet	Beskrivning	Specifikation
1	620417	1	Pilotreducerare	35 bar, G
2	620418	1	Pilotreducerare	35 bar, R
3	620425	1	Fjäder	35 bar



07 / 009

## Pilotventil

Struktur 620590				
Pos.	Art nr.	Kvantitet	Beskrivning	Specifikation
1	620590	1	Pilotventil	
2	620344	1	Packningssats	

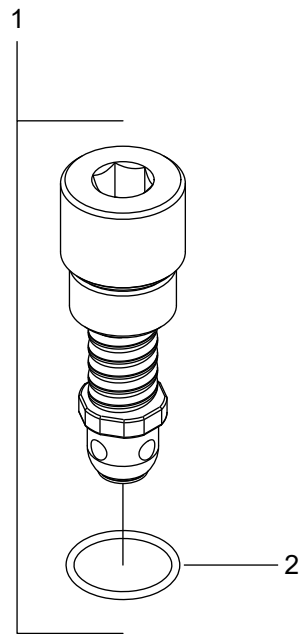


07 / 016



## Reduceringsventil

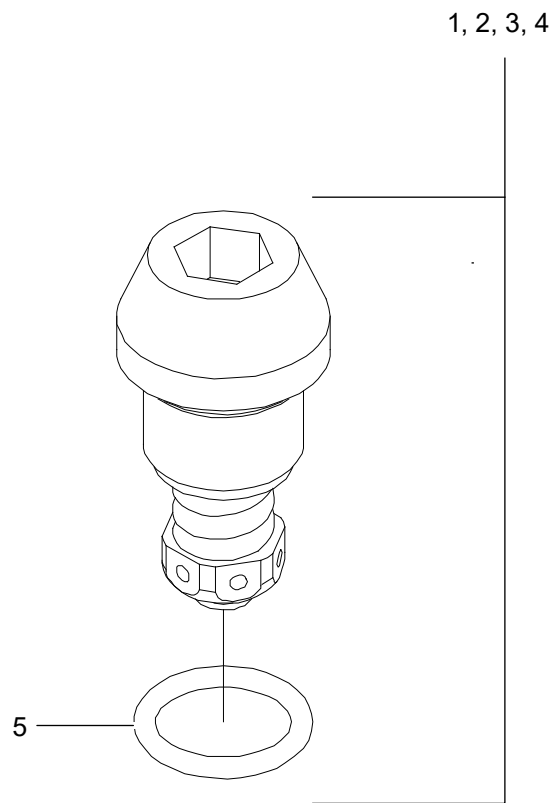
Struktur 620543				
Pos.	Art nr.	Kvantitet	Beskrivning	Specifikation
1	620543	1	Reduceringsventil	
2	611309	1	P-sats	



07/015

## Chockventil

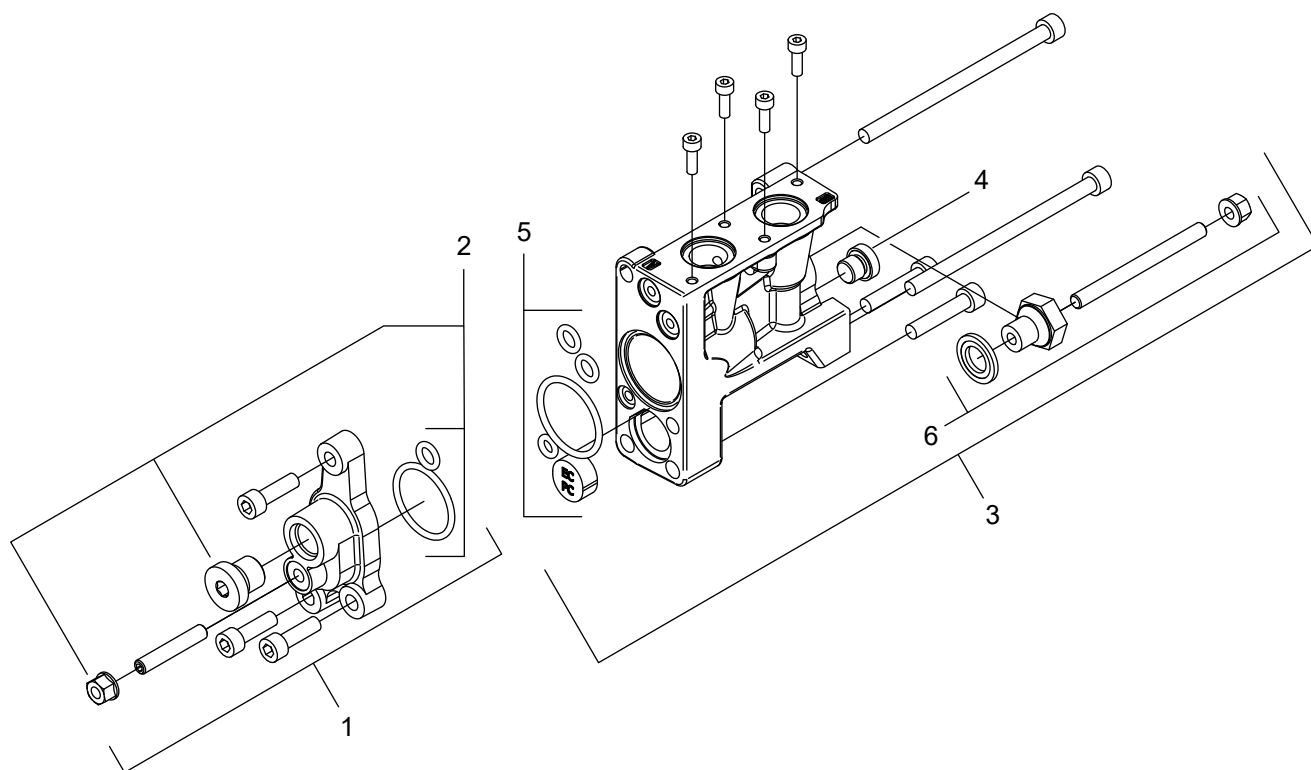
Struktur 611196				
Pos.	Art nr.	Kvantitet	Beskrivning	Specifikation
1	611196	1	Chockventil	330 bar
2	540047	1	O-ring	21,95x1,78



07/138

## Chockventiler

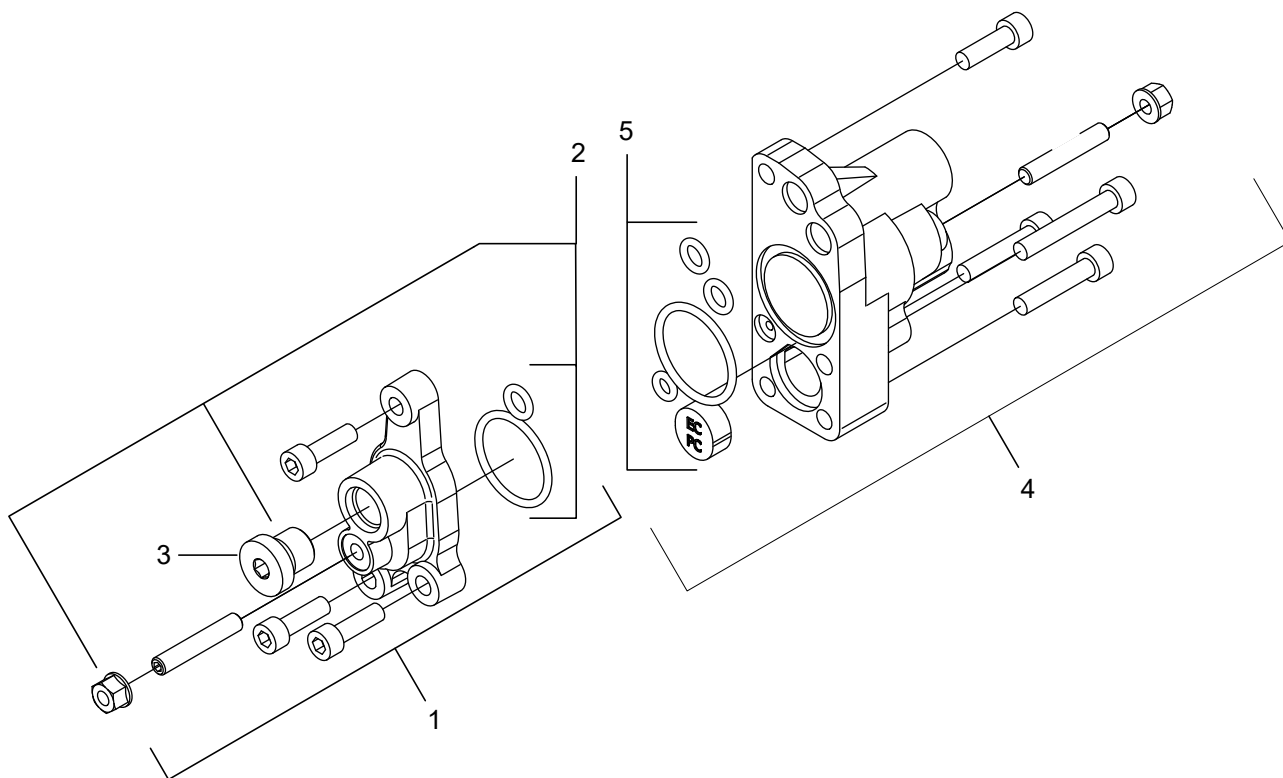
Struktur				
Pos.	Art nr.	Kvantitet	Beskrivning	Specifikation
1	620399	1	Chockventil	125 bar
2	620407	1	Chockventil	190 bar
3	620484	1	Chockventil	280 bar
4	620400	1	Chockventil	320 bar
5	540072	1	O-ring	15,3x2,4



07 / 008

## Servokåpor S02 & S04

Struktur 620342, 620390				
Pos.	Art nr.	Kvantitet	Beskrivning	Specifikation
1	620390	1	Servokåpa	
2	620383	1	P-sats	
3	620342	1	Servokåpa	
4	601000	1	Insexplugg	1/8"
5	620379	1	P-sats	
6	620446	1	Slagbegräns-ningssats	

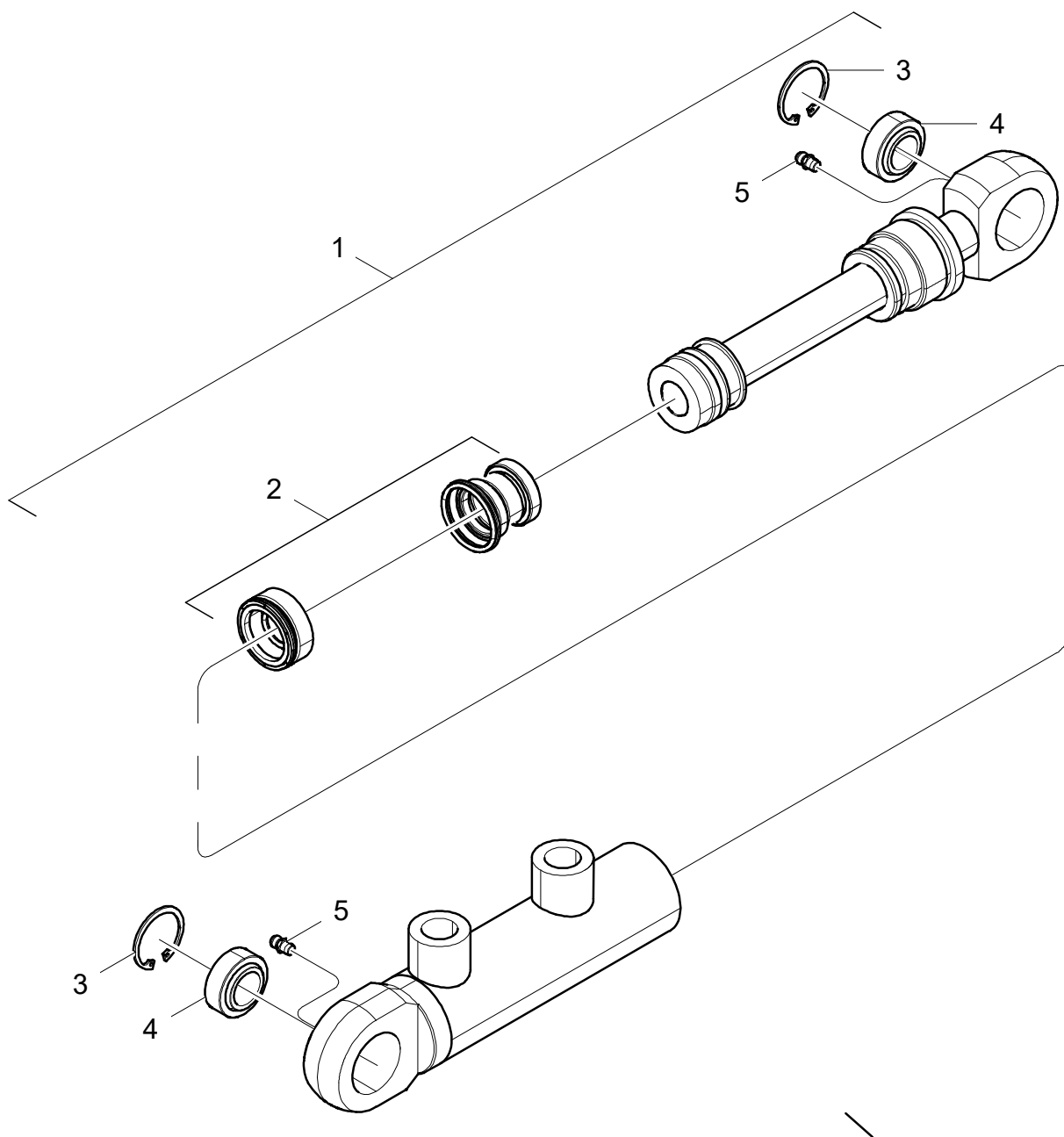


07 / 010



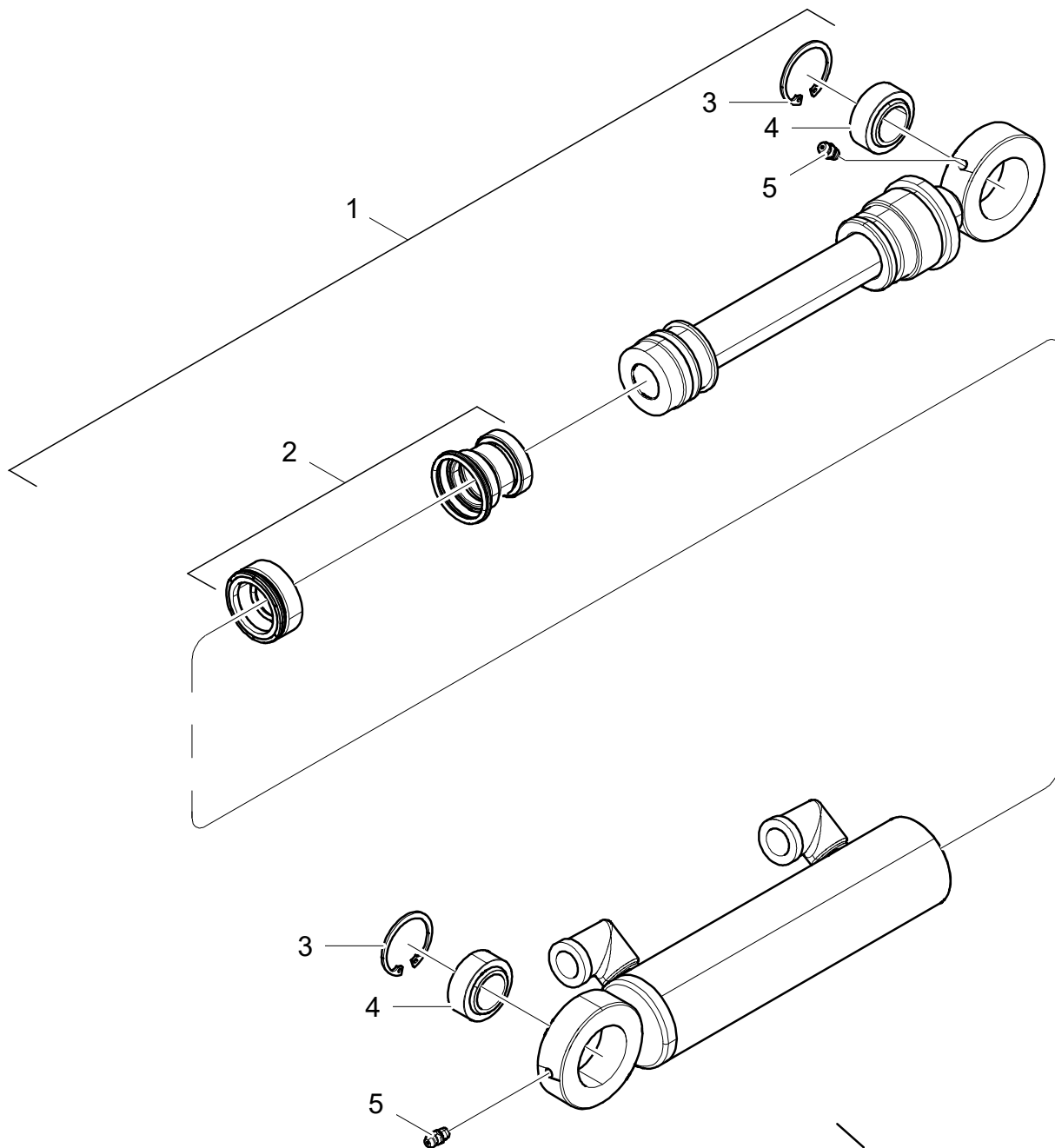
## Servokåpa S03

Struktur 620390, 620391				
Pos.	Art nr.	Kvantitet	Beskrivning	Specifikation
1	620390	1	Servokåpa	
2	620383	1	P-sats	
3	601001	1	Insexplugg	1/4"
4	620391	1	Servokåpa	
5	620379	1	P-sats	



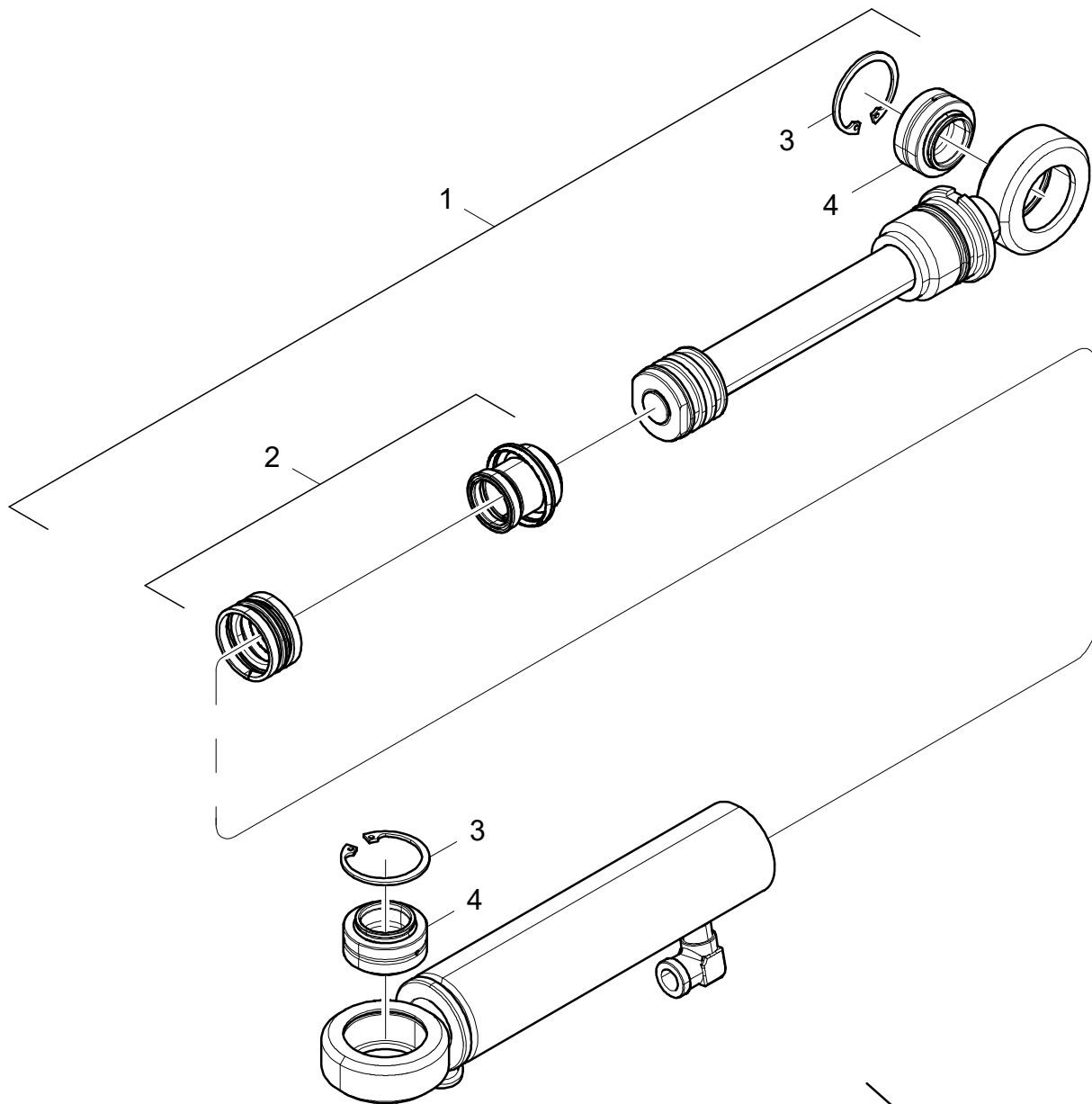
## Hydraulcylinder

Struktur 015462				
Pos.	Art nr.	Kvantitet	Beskrivning	Specifikation
1	620060-KIT	1	Kolvstångskit	
2	620003	1	Packningssats	
3	517214	2	Låsring	
4	015220	2	Ledlager	GE12E S
5	625004	2	Smörjnippel	M6



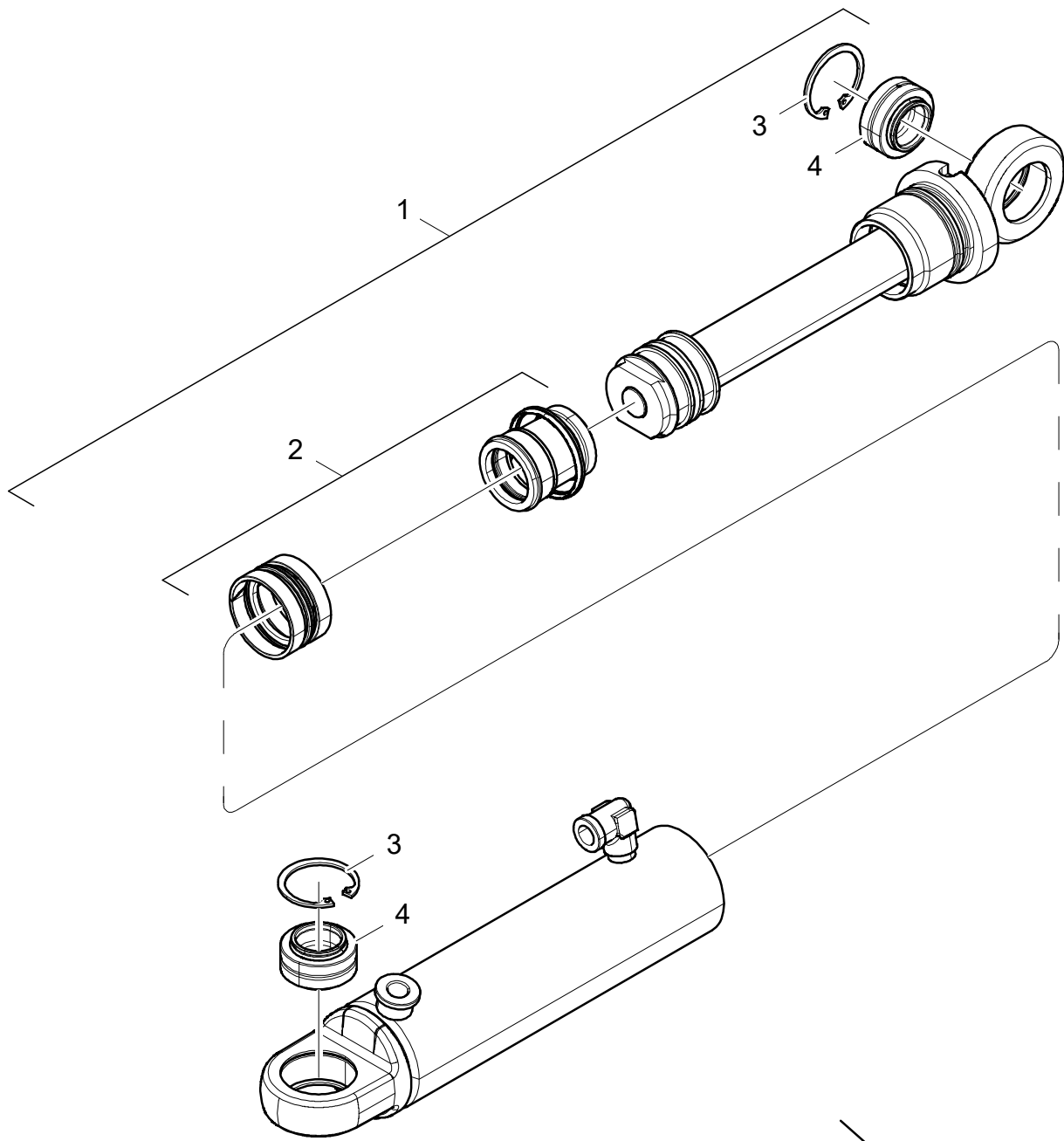
## Hydraulcylinder

Struktur 017586				
Pos.	Art nr.	Kvantitet	Beskrivning	Specifikation
1	620633-KIT	1	Kolvstångskit	
2	620071	1	Packningssats	
3	517227	2	Låsring	JV 35
4	510005	2	Ledlager	GE20-ES
5	625004	2	Smörjnippel	M6



## Hydraulcylinder

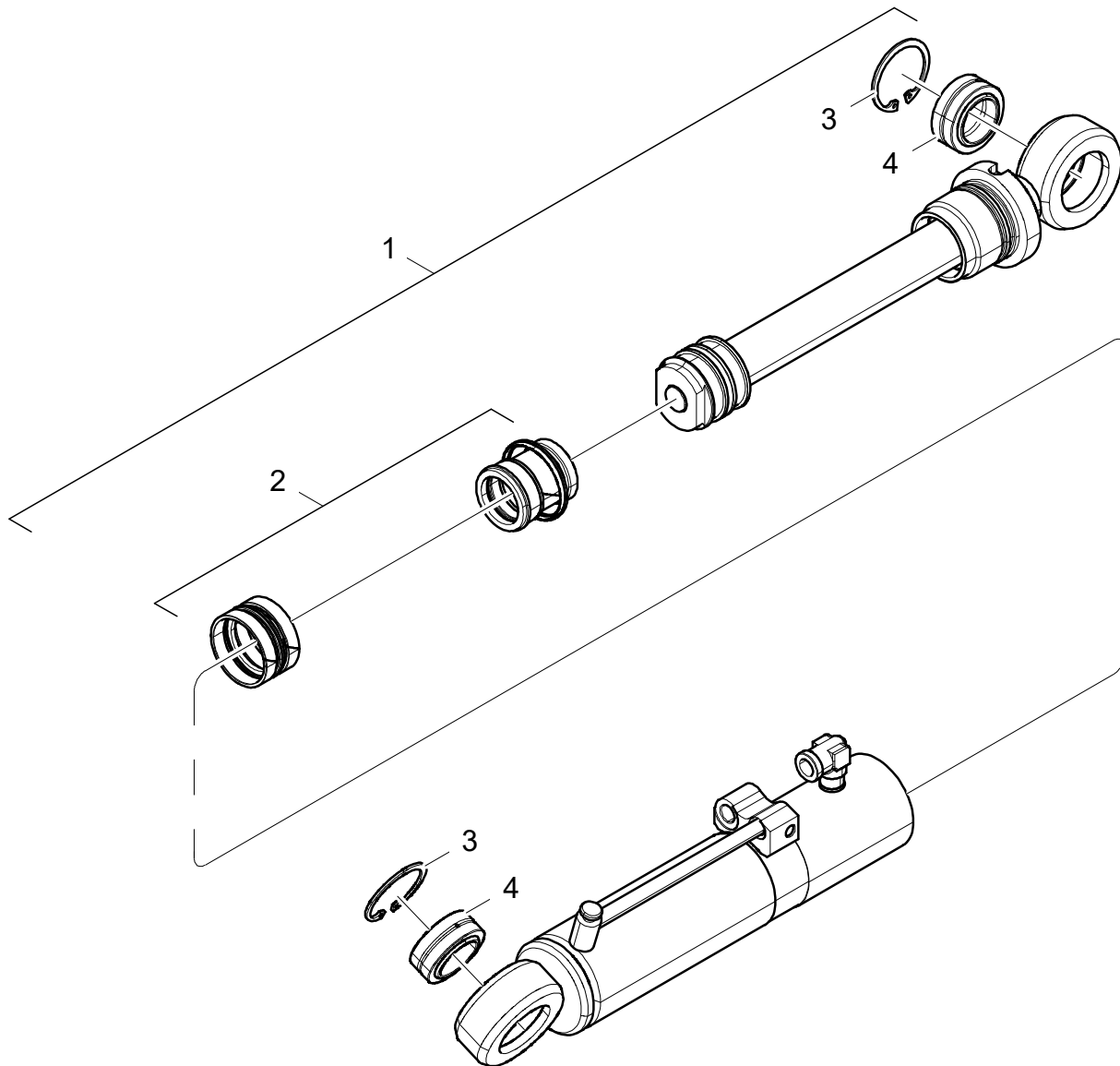
Struktur 017587				
Pos.	Art nr.	Kvantitet	Beskrivning	Specifikation
1	620098-KIT	1	Kolvstångskit	
2	620086	1	Packningssats	
3	517236	2	Låsring	SGH 42
4	510020	2	Ledlager	GEG25-ES





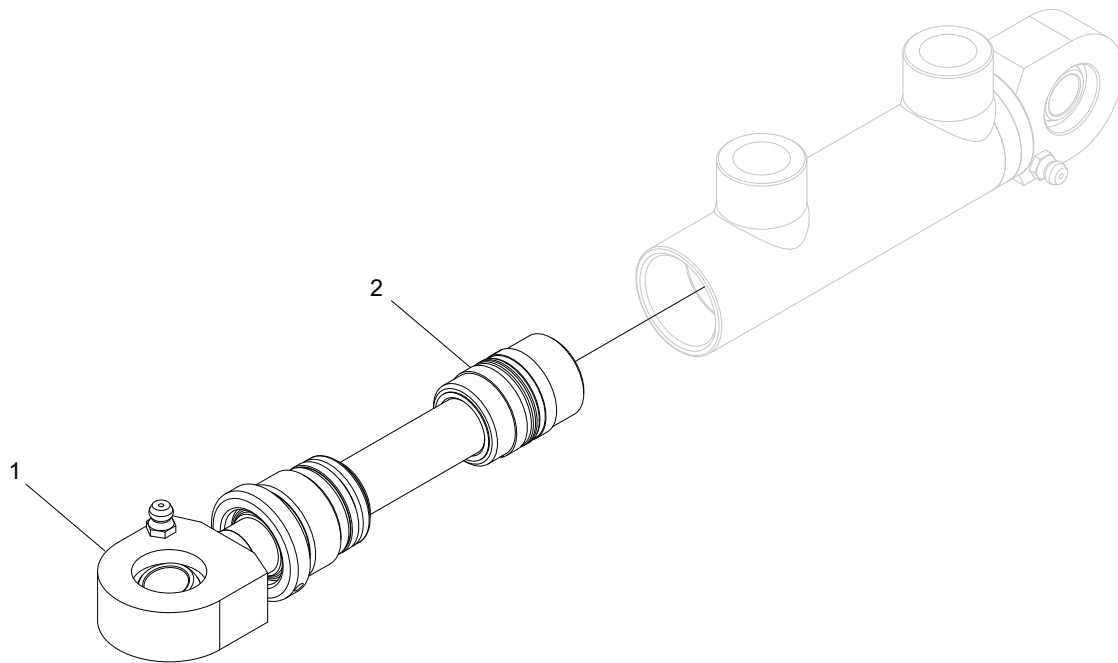
## Hydraulcylinder

Struktur 013202				
Pos.	Art nr.	Kvantitet	Beskrivning	Specifikation
1	013506-KIT	1	Kolvstångskit	
2	620089	1	Packningssats	
3	517236	2	Låsring	SGH 42
4	510020	2	Ledlager	GEG25-ES



## Hydraulcylinder

Struktur 013099				
Pos.	Art nr.	Kvantitet	Beskrivning	Specifikation
1	013516-KIT	1	Kolvstångskit	
2	620089	1	Packningssats	
3	517240	2	Låsring	SGH 47
4	510008	2	Ledlager	GE30-ES

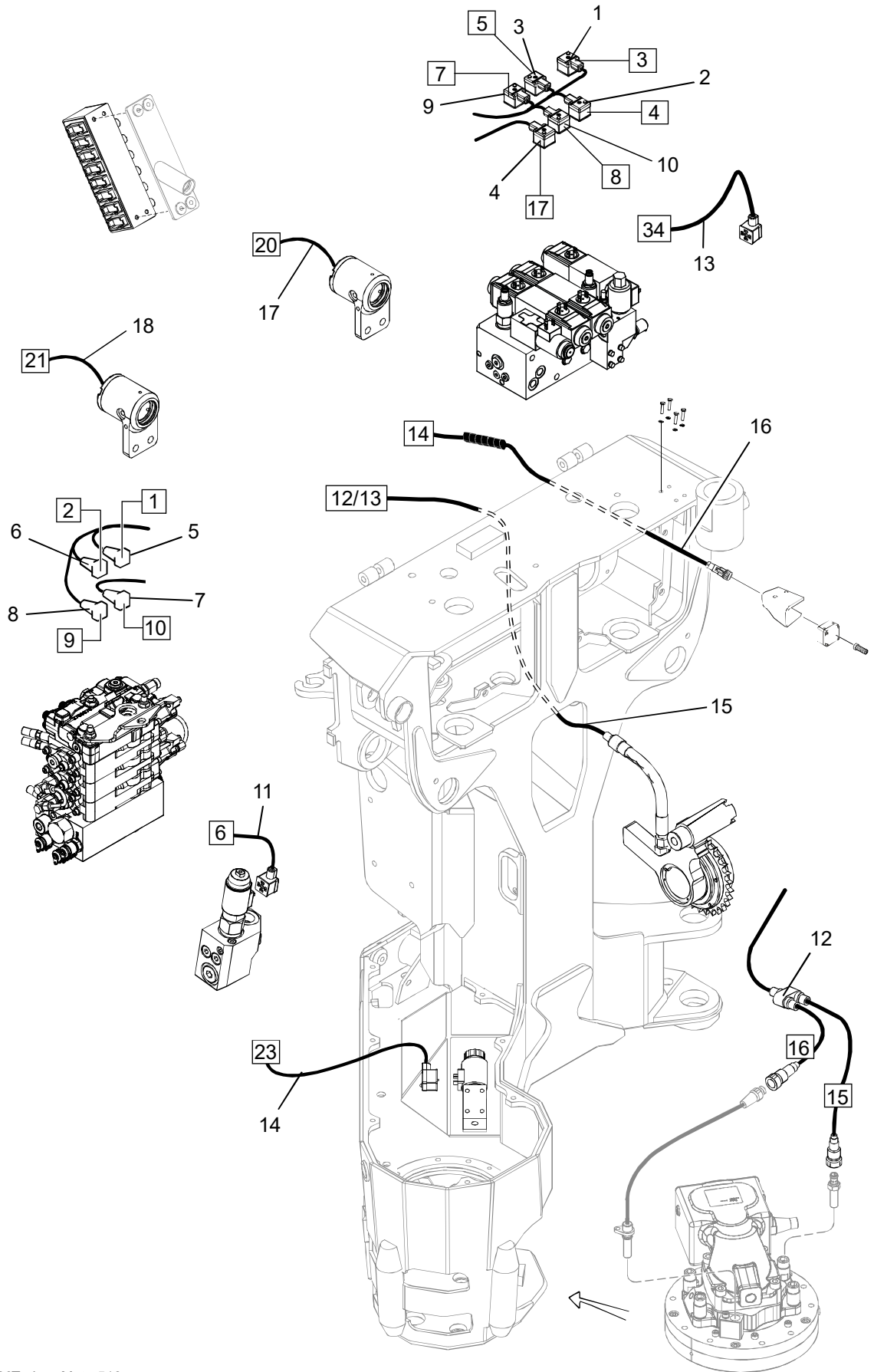


## Hydraulcylinder

Struktur 018870				
Pos.	Art nr.	Kvantitet	Beskrivning	Specifikation
1	10000366	1	Kolvstångskit	
2	620004	1	Packningssats	



# Styrssystem



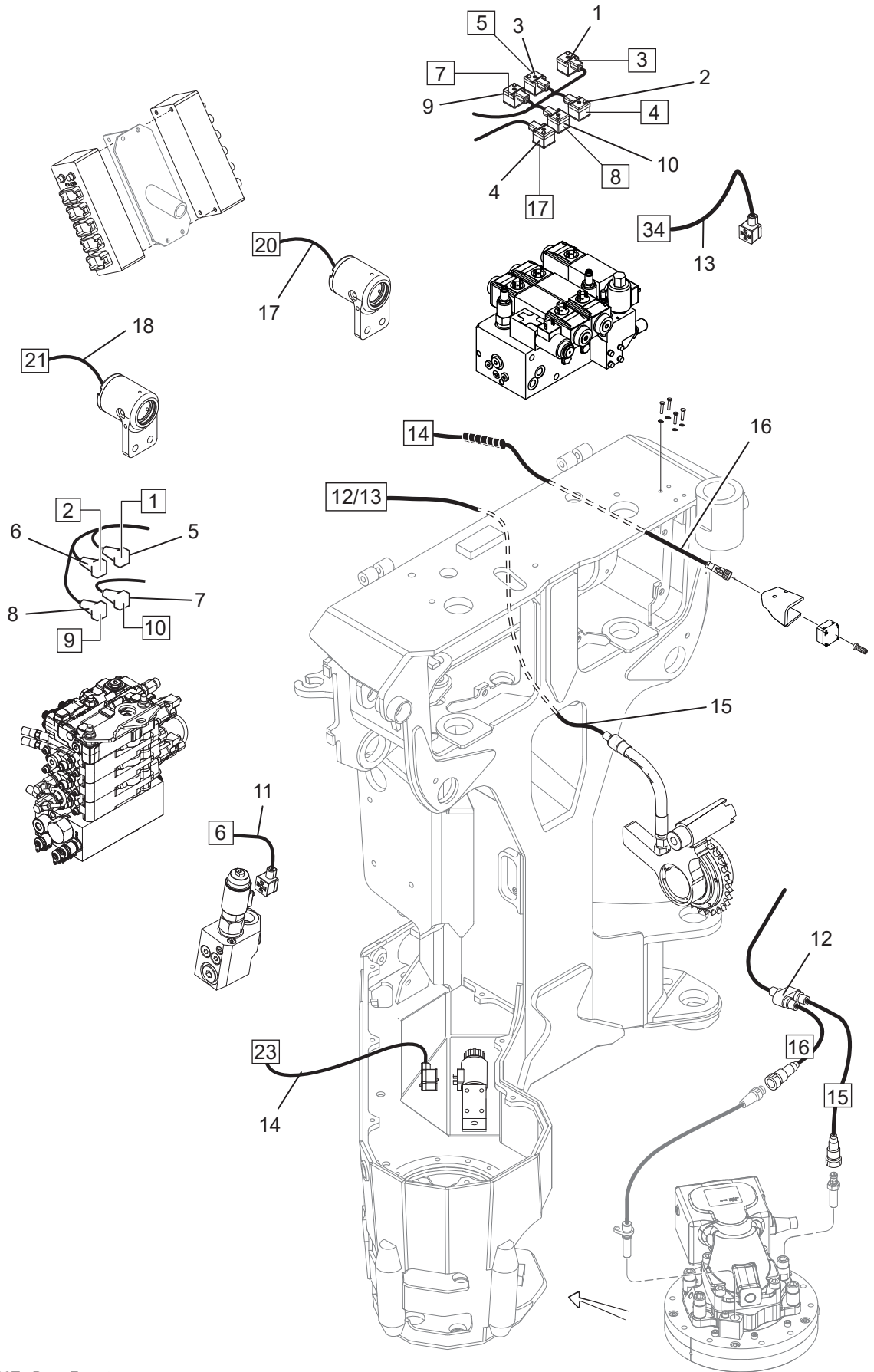
08/054

Log Max 4000T - Log Mate 510



## Log Mate 510 #2

Struktur 036463-KABEL				
Pos.	Art nr.	Kvantitet	Beskrivning	Specifikation
1	401232	1	Kabel	"3"
2	401232	1	Kabel	"4"
3	401232	1	Kabel	"5"
4	401232	1	Kabel	"17"
5	401296	1	Kabel	"1"
6	401296	1	Kabel	"2"
7	401296	1	Kabel	"10"
8	401296	1	Kabel	"9"
9	401232	1	Kabel	"7"
10	401232	1	Kabel	"8"
11	401232	1	Kabel	"6"
12	017324	1	Kabel	"15/16"
13	401232	1	Kabel	"34"
14	401232	1	Kabel	"23"
15	402580	1	Kabel	"12/13"
16	402551	1	Kabel	"14"
17	402573	1	Kabel	"20"
18	402573	1	Kabel	"21"

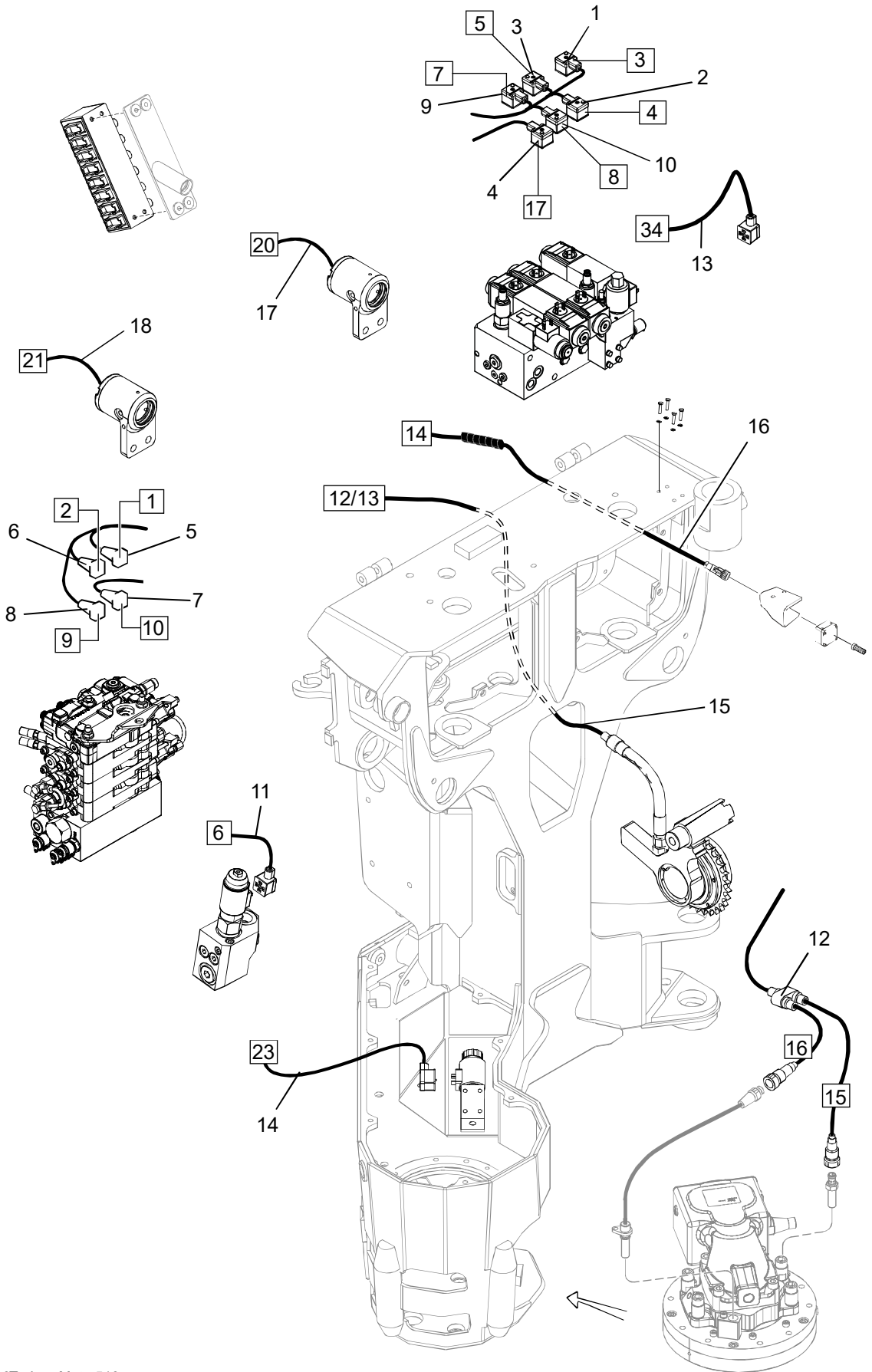


08/055

Log Max 4000T - Dasa Forester

## Dasa forester #2

Struktur 034665-KABEL				
Pos.	Art nr.	Kvantitet	Beskrivning	Specifikation
1	401232	1	Kabel	"3"
2	401232	1	Kabel	"4"
3	401232	1	Kabel	"5"
4	401232	1	Kabel	"17"
5	401296	1	Kabel	"1"
6	401296	1	Kabel	"2"
7	401296	1	Kabel	"10"
8	401296	1	Kabel	"9"
9	401232	1	Kabel	"7"
10	401232	1	Kabel	"8"
11	401232	1	Kabel	"6"
12	017324	1	Kabel	"15/16"
13	401232	1	Kabel	"34"
14	401232	1	Kabel	"23"
15	401025	1	Kabel	"12/13"
16	402554	1	Kabel	"14"
17	402573	1	Kabel	"20"
18	402573	1	Kabel	"21"

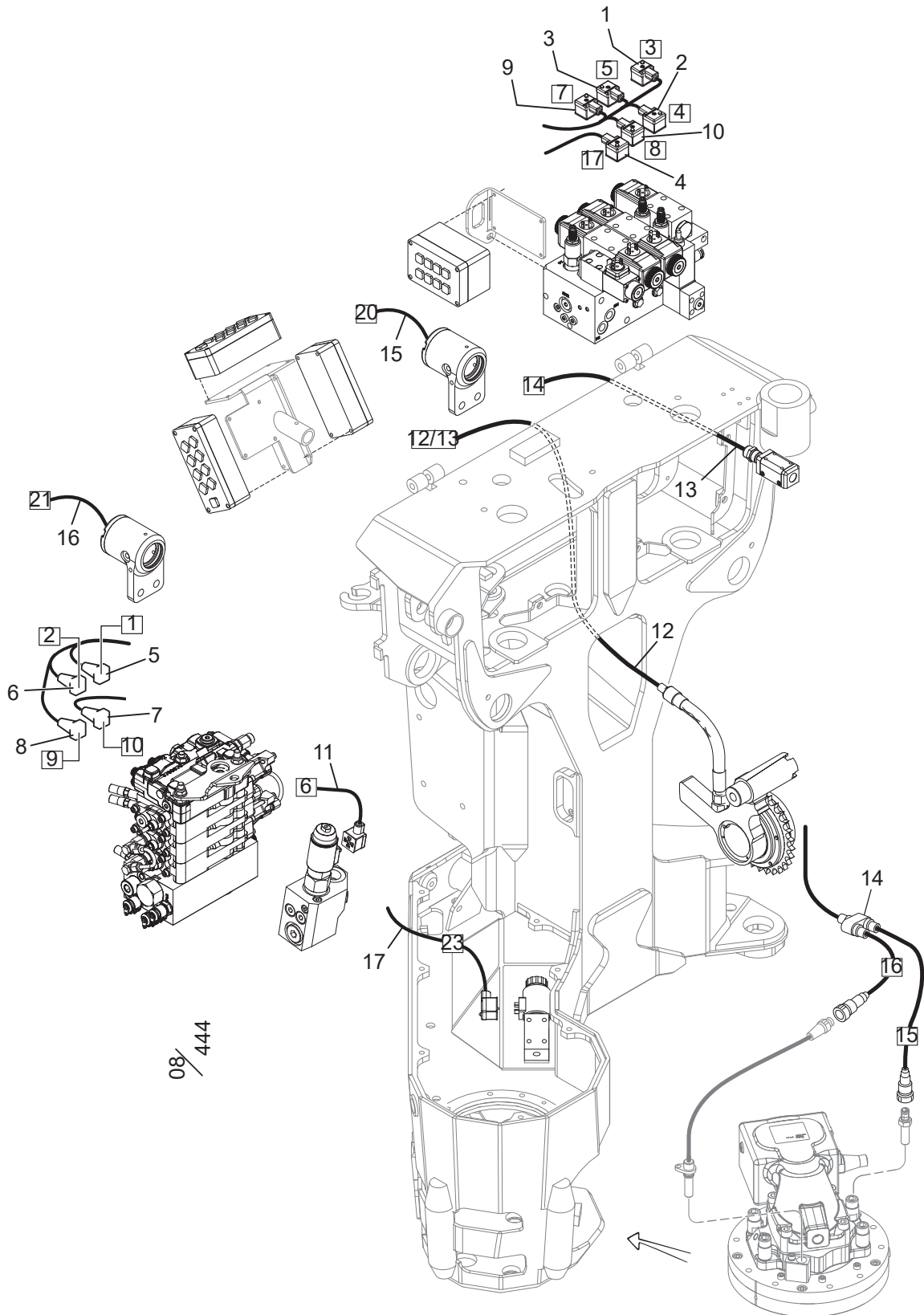


08/054

Log Max 4000T - Log Mate 510

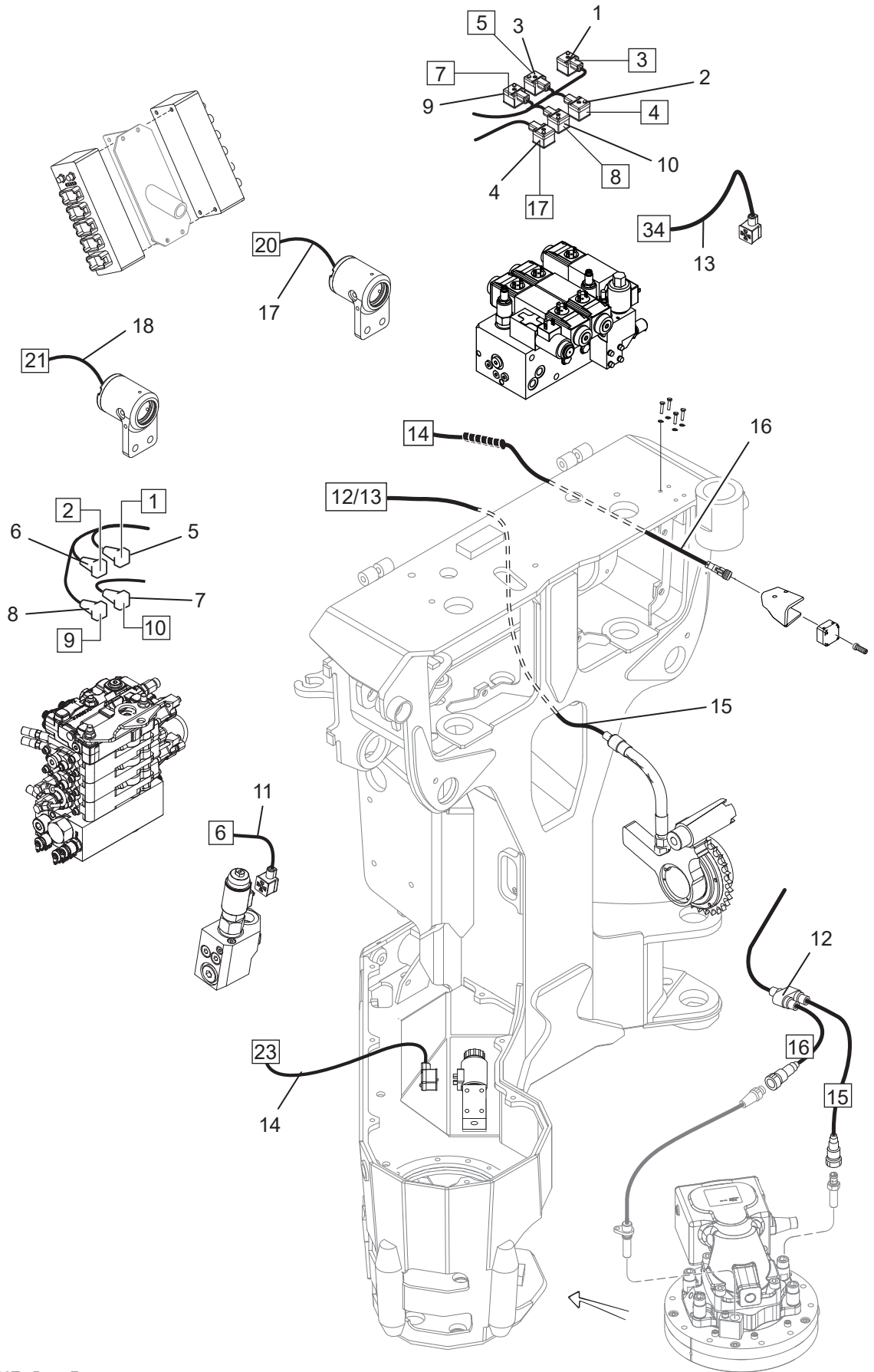
## Log Mate 500

Struktur 036463-KABEL				
Pos.	Art nr.	Kvantitet	Beskrivning	Specifikation
1	401232	1	Kabel	"3"
2	401232	1	Kabel	"4"
3	401232	1	Kabel	"5"
4	401232	1	Kabel	"17"
5	401296	1	Kabel	"1"
6	401296	1	Kabel	"2"
7	401296	1	Kabel	"10"
8	401296	1	Kabel	"9"
9	401232	1	Kabel	"7"
10	401232	1	Kabel	"8"
11	401232	1	Kabel	"6"
12	402580	1	Kabel	"12/13"
13	401151	1	Sensor kmpl.	"14"
14	017324	1	Kabel	"15/16"
15	402573	1	Kabel	"20"
16	402573	1	Kabel	"21"
17	401232	1	Kabel	"23"



## Dasa 4 & Cabswin

Struktur 006726-KABEL				
Pos.	Art nr.	Kvantitet	Beskrivning	Specifikation
1	014157	1	Kabel	"3"
2	014158	1	Kabel	"4"
3	014159	1	Kabel	"5"
4	014300	1	Kabel	"17"
5	014298	1	Kabel	"1"
6	014299	1	Kabel	"2"
7	014174	1	Kabel	"10"
8	014173	1	Kabel	"9"
9	014160	1	Kabel	"7"
10	014161	1	Kabel	"8"
11	671270	1	Kabel	"6"
12	671275	1	Kabel	"12/13"
13	401151	1	Sensor kmpl.	"14"
14	017324	1	Kabel	"15/16"
15	401250	1	Kabel	"20"
16	401250	1	Kabel	"21"
17	671274	1	Kabel	"23"



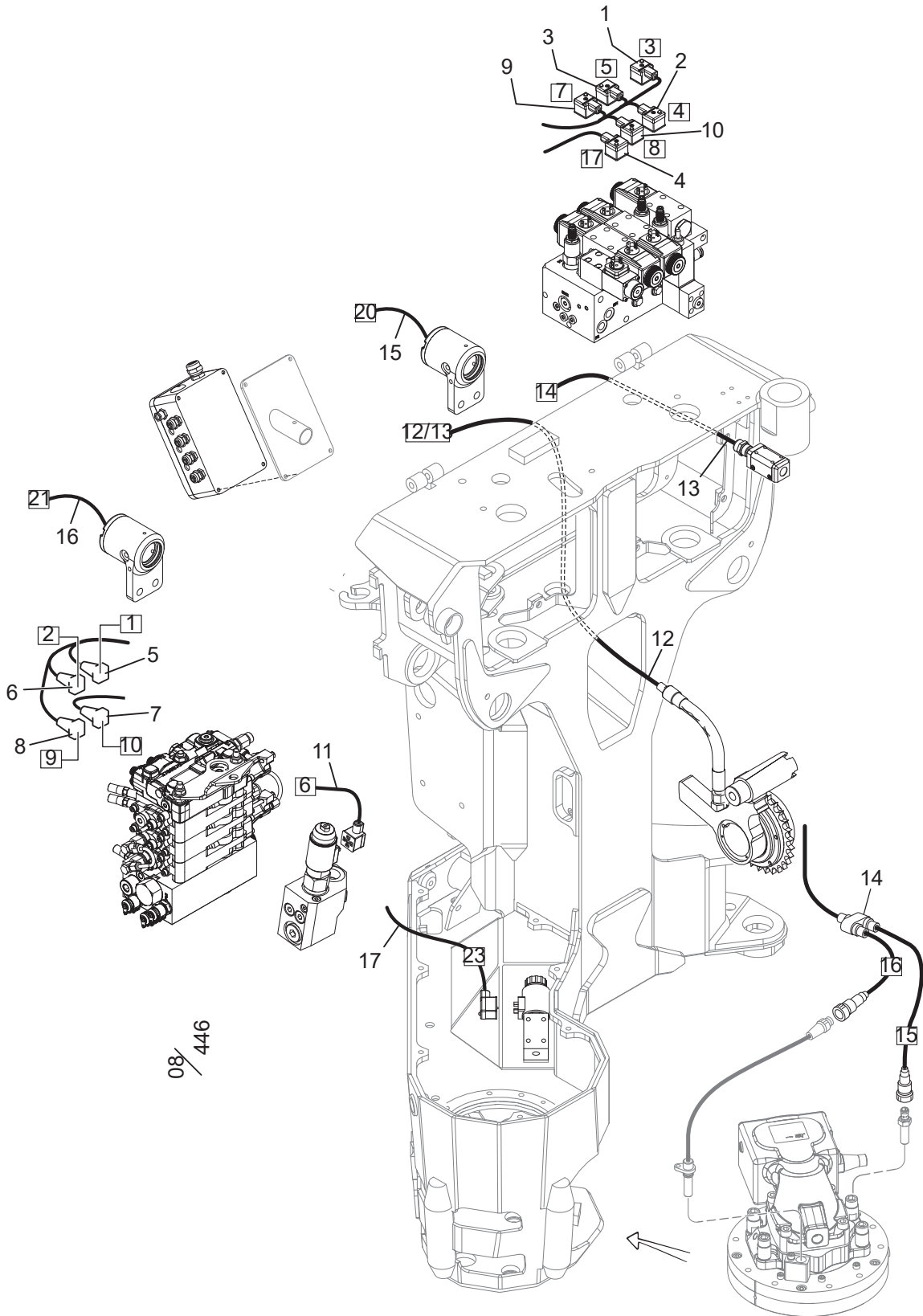
08/055

Log Max 4000T - Dasa Forester



## Dasa forester

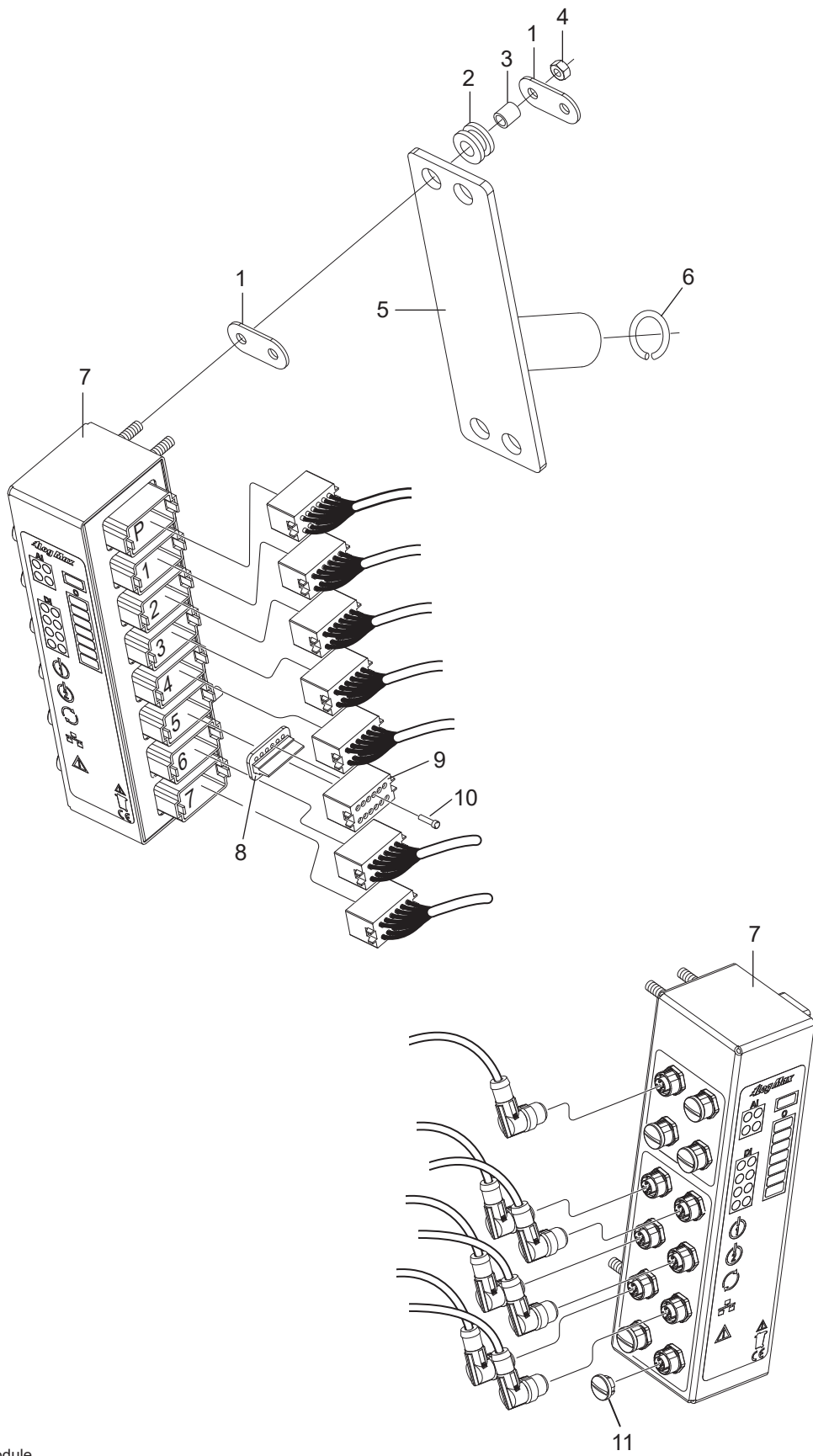
Struktur 034665-KABEL				
Pos.	Art nr.	Kvantitet	Beskrivning	Specifikation
1	401232	1	Kabel	"3"
2	401232	1	Kabel	"4"
3	401232	1	Kabel	"5"
4	401232	1	Kabel	"17"
5	401296	1	Kabel	"1"
6	401296	1	Kabel	"2"
7	401296	1	Kabel	"10"
8	401296	1	Kabel	"9"
9	401232	1	Kabel	"7"
10	401232	1	Kabel	"8"
11	401232	1	Kabel	"6"
12	401025	1	Kabel	"12/13"
13	401151	1	Sensor kmpl.	"14"
14	017324	1	Kabel	"15/16"
15	402573	1	Kabel	"20"
16	402573	1	Kabel	"21"
17	401232	1	Kabel	"23"



08/446

**VU**

Struktur 034668				
Pos.	Art nr.	Kvantitet	Beskrivning	Specifikation
1	401232	1	Kabel	"3"
2	401232	1	Kabel	"4"
3	401232	1	Kabel	"5"
4	401232	1	Kabel	"17"
5	401296	1	Kabel	"1"
6	401296	1	Kabel	"2"
7	401296	1	Kabel	"10"
8	401296	1	Kabel	"9"
9	401232	1	Kabel	"7"
10	401232	1	Kabel	"8"
11	401232	1	Kabel	"6"
12	401025	1	Kabel	"12/13"
13	401151	1	Sensor kmpl.	"14"
14	017324	1	Kabel	"15/16"
15	401025	1	Kabel	"20"
16	401025	1	Kabel	"21"
17	401233	1	Kabel	"23"

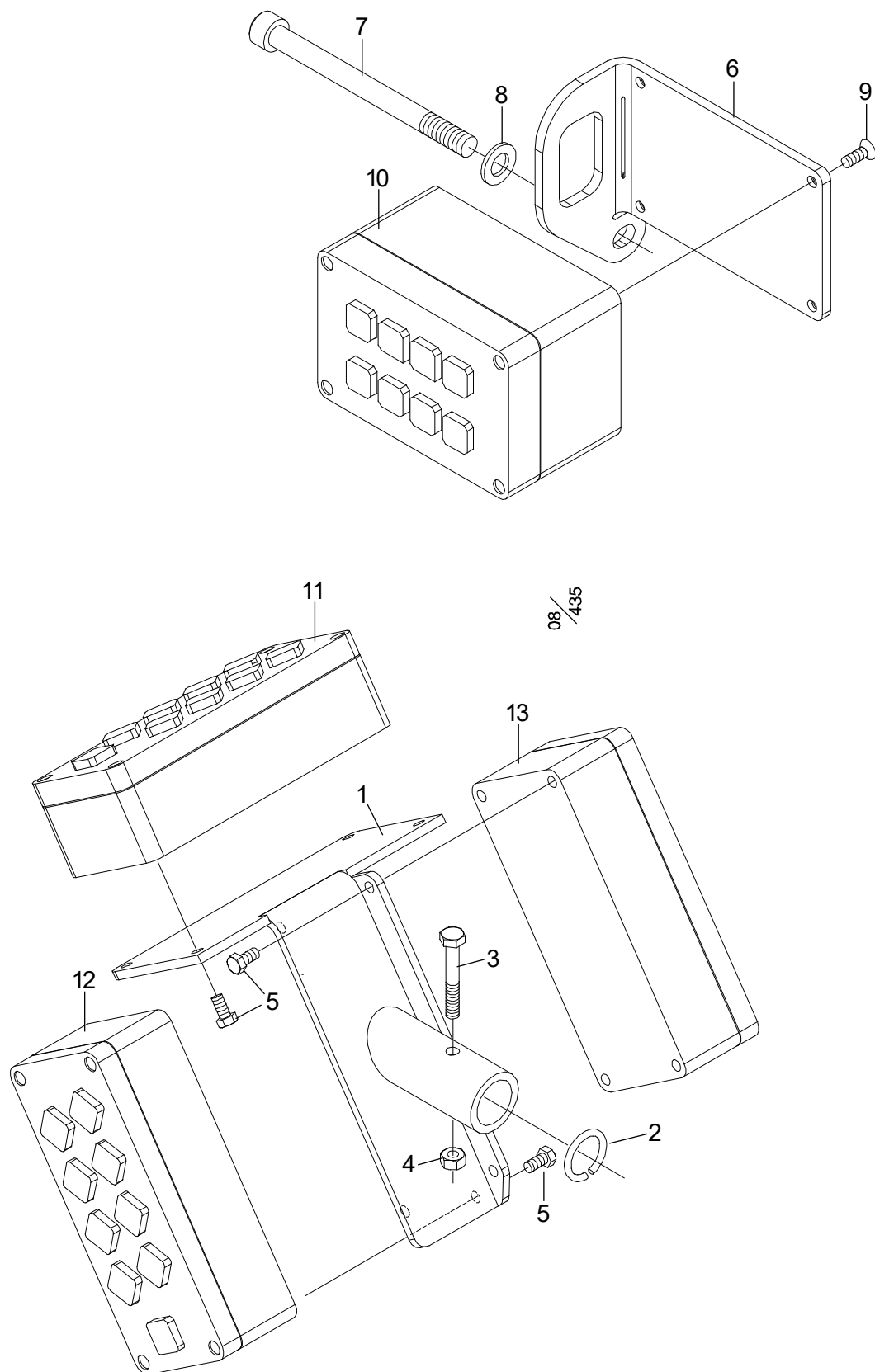


08 /  
026

Log Mate 510 Head Module

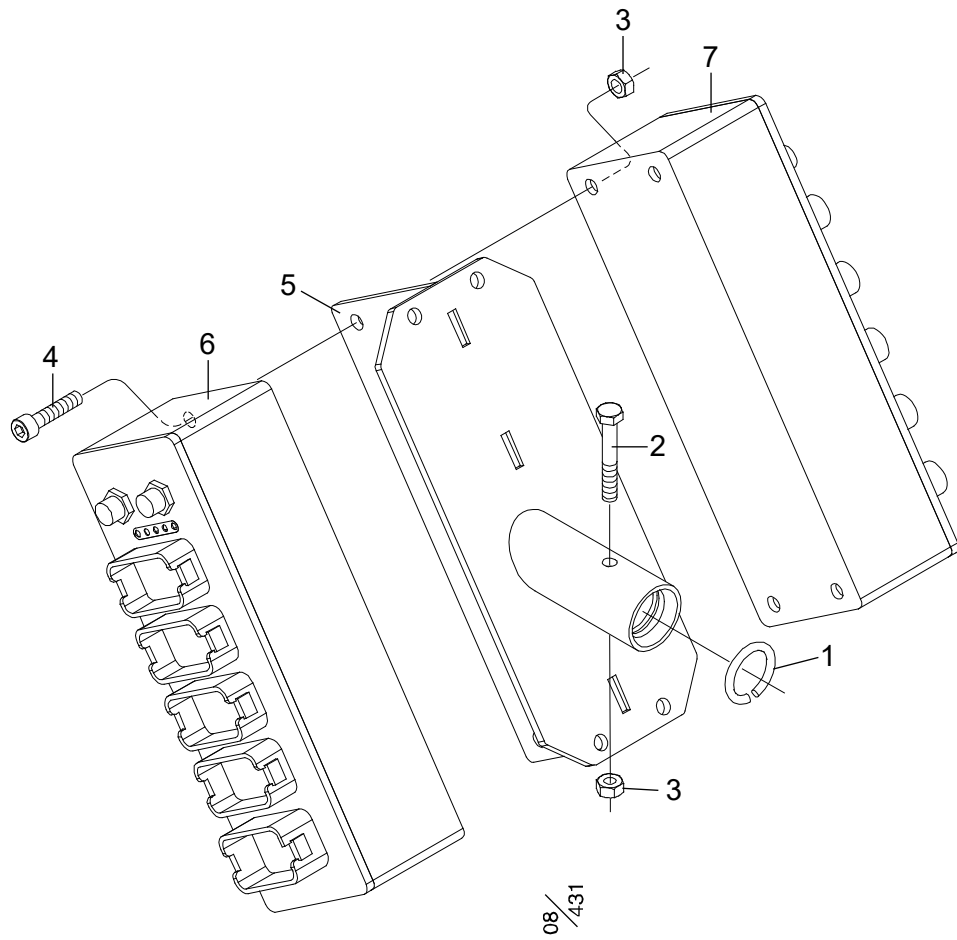
## Log Mate 510

Struktur				
Pos.	Art nr.	Kvantitet	Beskrivning	Specifikation
1	016852	4	Bricka	
2	402059	4	Gummibussning	
3	402585	4	Distans	6x10 – 9
4	502053	4	Mutter	M6 Locking FZB
5	016854	1	Fäste	
6	517004	1	Låsring	
7	402610	1	Kopplingsbox	
8	402086	Req / Erf	Låskil	DT06 12 – POL
9	402080	Req / Erf	Kontakt	DT06 – 12SBCE05
10	402077	Req / Erf	Blindplugg	White / Vit
11	401310	Req / Erf	Skyddslock	M12 Female / Hona



## Dasa 4 & Cabswin

Struktur 006726				
Pos.	Art nr.	Kvantitet	Beskrivning	Specifikation
1	014363	1	Fäste	
2	517004	1	Låsring	
3	501028	10	Skruv	M5x16 12.9
4	014250	1	Fäste	
5	504019	4	Skruv	M5x16 10.9
6	7032410	1	Box gul	D4CU
7	501104	1	Skruv	M10x140 12.9
8	503057	1	Bricka	NL10
9	7009847	1	Box röd	D4I8
10	7009845	1	Box blå	D408D
11	7009846	1	Box grön	D408A



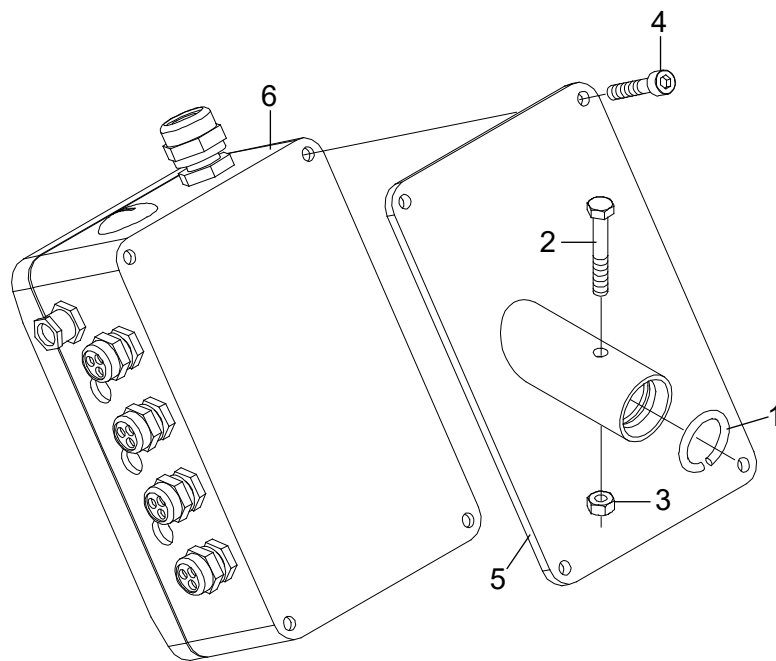
08/431

Log Max DASA Forester



## Dasa forester

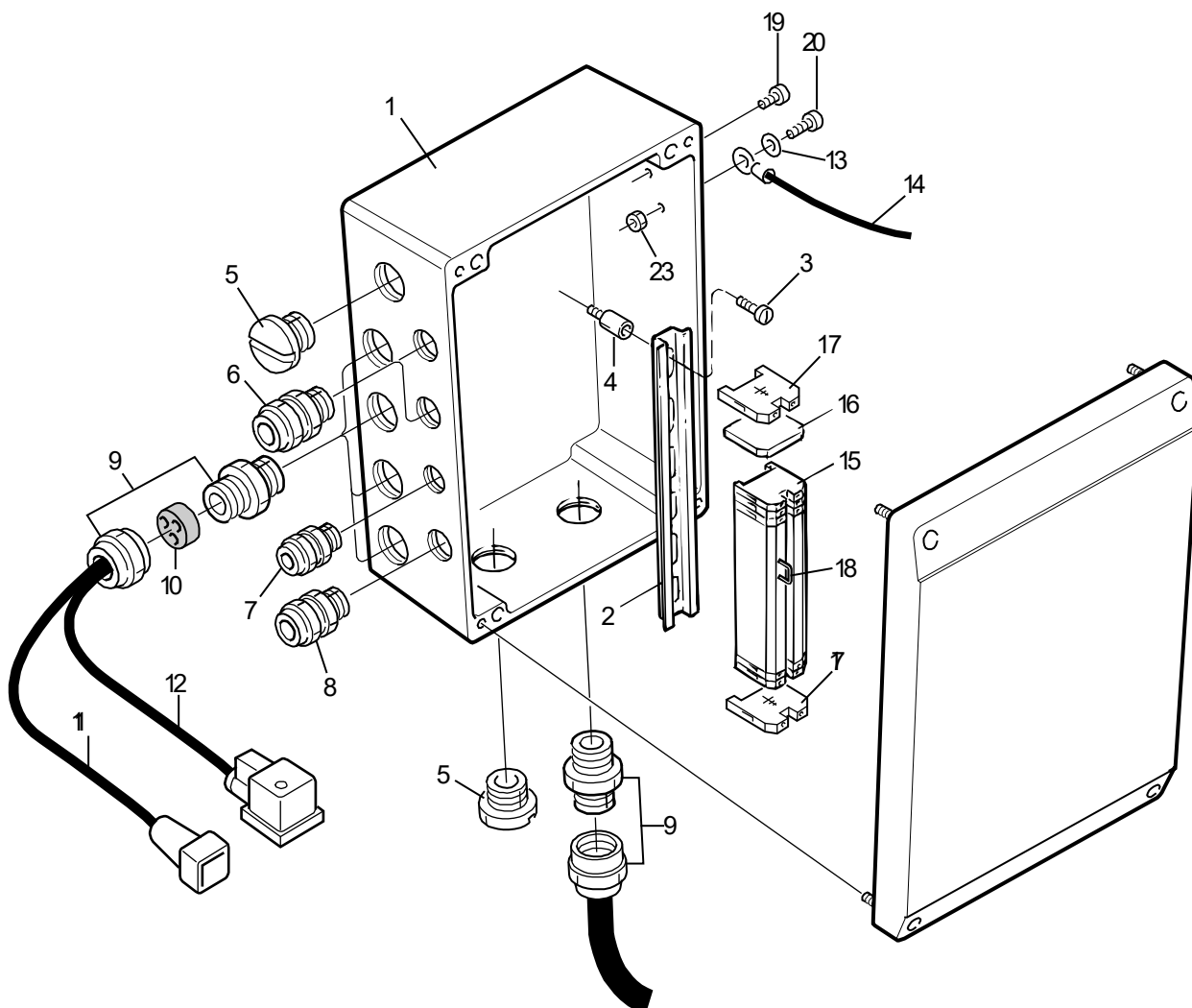
Struktur 034665				
Pos.	Art nr.	Kvantitet	Beskrivning	Specifikation
1	517004	1	Låsring	
2	501049	4	Skruv	MC6S M6x30 12.9
3	502053	4	Mutter	M6 Locking FZB
4	017555	1	Fäste	
5	7037701-R	1	Ingångsbox	Red / Röd
6	7037700-R	1	Utgångsbox	Green / Grön



08/432

# VU

Struktur 034668				
Pos.	Art nr.	Kvantitet	Beskrivning	Specifikation
1	517004	1		
2	014360	1		
3	501015	4		M4x16 12.9
4	402205	1		



08 / 449

## Kopplingsbox VU

Struktur 034668				
Pos.	Art nr.	Kvantitet	Beskrivning	Specifikation
1	402205	1	Ellåda	
	013207	1	Kopplingsplint kompl	
2	4010542	1	Skena	TS15 L=200 mm
3	500513	2	Skruv	MCS 4x5
4	402014	2	Skruv	M4x15
5	4010711	2	Propp	PG 16
6	4010631	2	Kabelförskr.	PG 11
7	4010601	1	Kabelförskr.	PG 7
8	4010931	1	Kabel-förskr.	PG 9
9	4011571	5	Kabelförskr.	PG 16
10	4010961	4	Kabeltätning	PG 16 3x6 mm
11	401296	4	Kabel m. kontakt	L-90
12	401232	8	Kabel m. kontakt	1.5 m
13	503003	1	Bricka	FZB 5,3x10x1,0
14	012605	1	Jordkabel	
15	4010512	26	Radklämma	AKZ 2.5
16	4010522	1	Ändplatta	AKZ 2.5
17	4011012	4	Jordklämma	
18	4010582	1	Bygling	AKZ 4
19	500530	1	Skruv	5x6
20	500532	2	Skruv	5x10
23	502003	2	Mutter	M5



# Slangsatser

**Slangats Log Max 4000T**  
**Flerträdshantering**

Från agg.nr. 240001

Språk SV

Artikel Nr. 647004/240001

V. 210224

cyl. = cylinder | Hö. = Höger | koppl. = kopplings | Nr. = nummer | Pressm. = Pressmått | Red. = Reducerings  
 Stubbe. = Stubbehandling | Sv.matn.cyl. = Svärmatningscylinder | Svärdrädd. = Svärdräddnings | Tot. = Total  
 Vä. = Vänster | Ut. = Utvändig | Ö. = Övre | WEOPI = Weo Plug-In

Slangnr.	Anslutningar		Kopplingar		Hylsor Artikel- nr.	Längd Total Kap	Slangtyp		Anmärkning Slangskydd	
	Anslutning 1	Anslutning 2	Koppling 1	Koppling 2			Artikelnr.	Tryckklass		Standard
647080	Ventilblock B		ORFS -04 Rak		601521	601125	427 mm	1/4"	615071	
	Vä. Cylinder A		BSP -04 Banjo		601149	601125	380 mm	450 bar	EN 857 2SC	
647081	Ventilblock A		ORFS -04 Rak		601521	601125	631 mm	1/4"	615071	
	Vä. Cylinder B		ORFS -04 Rak		601521	601125	590 mm	450 bar	EN 857 2SC	
647082	Ventilblock B		ORFS -04 90		601522	601125	182 mm	1/4"	615071	
	Hö. Cylinder A		BSP -04 Banjo		601149	601125	130 mm	450 bar	EN 857 2SC	
647083	Ventilblock A		ORFS -04 90		601522	601125	356 mm	1/4"	615071	
	Hö. Cylinder B		ORFS -04 Rak		601521	601125	310 mm	450 bar	EN 857 2SC	
647084	Hö. Block S1 PM3		BSP -06 Banjo		601148	601121	1844 mm	3/8"	615072	
	Ventilblock P2		ORFS -06 Rak		601541	601121	1800 mm	385 bar	EN 857 2SC	
647085	Vä. Block T5		ORFS -06 90		601542	601121	2201 mm	3/8"	615072	
	Ventilblock T2		ORFS -06 Rak		601541	601121	2150 mm	385 bar	EN 857 2SC	
647086	Skyddsslang		ORFS -06 Rak		601541	601121	1780 mm	3/8"	615072	Pressm. 20,7
	Elkabel		ORFS -06 Rak		601541	601121	1740 mm	385 bar	EN 857 2SC	



**Slangatsats Log Max 4000T**

**Grundslangsats**

Från agg.nr. 240075

Språk SV

Artikel Nr. 647100/240075

V. 210224

cyl. = cylinder | Hö. = Höger | koppl. = kopplings | Nr. = nummer | Pressm. = Pressmått | Red. = Reducerings  
Stubbe. = Stubbehandling | Sv.matn.cyl. = Svärmatningscylindrar | Svärdrädd. = Svärdräddnings | Tot. = Total  
Vä. = Vänster | Ut. = Utvändigt | Ö. = Övre | WEOPi = Weo Plug-In

Slangnr.	Anslutningar		Kopplingar		Hylsor Artikel- nr.	Längd Total Kap	Slangtyp		Anmärkning		
	Anslutning 1	Anslutning 2	Koppling 1	Koppling 2			Artikelnr.	Storlek		Tryckklass	Standard
615049	Slangskydd					400 mm	3/4"		Slangskydd		
	Fällänks cyl.										
615051	Slangskydd					600 mm	2"				
	Hjulmotor										
647158	Smörjhål ram		BSP -02 Banjo		601539	120 mm	1/4"	615091	90°		
	N. Knivcyl.		BSP -02 Banjo		601539	120 mm	290 bar	EN 857 1SC			
647126	Vä. Block SM		ORFS -04 90		601125	186 mm	1/4"	615071			
	Mätuttag SM		ORFS -04 Rak		601125	140 mm	450 bar	EN 857 2SC			
647127	Vä. Block P2		ORFS -04 90		601125	206 mm	1/4"	615071			
	Mätuttag P2		ORFS -04 Rak		601125	160 mm	450 bar	EN 857 2SC			
647129	Hö. Block S4 B		ORFS -04 90		601125	410 mm	1/4"	615071			
	Hö. Knivcyl. B		ORFS -04 90		601125	360 mm	450 bar	EN 857 2SC			
647130	Hö. Block S4 B		ORFS -04 Rak		601125	337 mm	1/4"	615071			
	Vä. Knivcyl. B		BSP -04 Banjo		601125	290 mm	450 bar	EN 857 2SC			
647131	Hö. Block S4 A		ORFS -04 90		601125	752 mm	1/4"	615071	90°		
	Hö. Knivcyl. A		BSP -04 Banjo		601125	700 mm	450 bar	EN 857 2SC			
647132	Hö. Block S4 A		ORFS -04 Rak		601125	427 mm	1/4"	615071			
	Vä. Knivcyl. A		BSP -04 Banjo		601125	380 mm	450 bar	EN 857 2SC			
647133	Vä. Block A43		ORFS -04 90		601125	1116 mm	1/4"	615071			
	Hö. Hjularmscyl. B		ORFS -04 Rak		601125	1070 mm	450 bar	EN 857 2SC			
647134	Vä. Block B41		ORFS -04 90		601125	902 mm	1/4"	615071	90°		
	Hö. Hjularmscyl. A		BSP -04 Banjo		601125	850 mm	450 bar	EN 857 2SC			

**Slangsats Log Max 4000T****Grundslangsats**

Från agg.nr. 240075

Språk SV

Artikel Nr. 647100/240075

V. 210224

cyl. = cylinder | Hö. = Höger | koppl. = kopplings | Nr. = nummer | Pressm. = Pressmått | Red. = Reducerings  
 Stubbe. = Stubbehandling | Sv.matn.cyl. = Svärmatningscylinder | Svärdrädd. = Svärdräddnings | Tot. = Total  
 Vä. = Vänster | Ut. = Utvändig | Ö. = Övre | WEOPi = Weo Plug-In

Slangnr.	Anslutningar		Kopplingar		Hylsor Artikel- nr.	Längd Total	Slangtyp		Anmärkning Slangskydd				
	Anslutning 1	Anslutning 2	Koppling 1	Koppling 2			Artikel- nr.	Storlek		Tryckklass	Artikelnr. Standard		
												Kap	Standard
647135	Vä. Block A42		ORFS -04 90		601522	601521	601125	601125	796 mm	1/4"	615071		
	Vä. Hjularmscyl. B		ORFS -04 Rak		601521	601125	601125	601125	750 mm	450 bar	EN 857 2SC		
647136	Vä. Block B43		ORFS -04 90		601522	601149	601125	601125	552 mm	1/4"	615071		
	Vä. Hjularmscyl. A		BSP -04 Banjo		601149	601522	601125	601125	500 mm	450 bar	EN 857 2SC		
647140	Vä. Block B2		ORFS -04 90		601522	601521	601125	601125	1066 mm	1/4"	615071		
	N. Knivcyl. B		ORFS -04 Rak		601521	601125	601125	601125	1020 mm	450 bar	EN 857 2SC		
647141	Vä. Block A2		ORFS -04 90		601522	601521	601125	601125	1066 mm	1/4"	615071		
	N. Knivcyl. A		ORFS -04 Rak		601521	601125	601125	601125	1020 mm	450 bar	EN 857 2SC		
647142	Vä. Block A33		ORFS -04 90		601522	601521	601125	601125	1096 mm	1/4"	615071		
	Fällänks cyl. A		ORFS -04 Rak		601521	601125	601125	601125	1050 mm	450 bar	EN 857 2SC		
647144	Vä. Block B3		ORFS -04 90		601522	601521	601125	601125	1126 mm	1/4"	615071		
	Fällänks cyl. B		ORFS -04 Rak		601521	601125	601125	601125	1080 mm	450 bar	EN 857 2SC		
647145	Avluftning oljetank		BSP -04 Banjo		601149	601524	601125	601125	483 mm	1/4"	615071		
			ORFS -04 Rak Ut.		601524	601160	601125	601125	430 mm	450 bar	EN 857 2SC		
647252	Hö. Block S1 PM2		BSP -04 90		601160	601170	601125	601125	815 mm	1/4"	615071	150°	
	Vä. Block PS		BSP -04 90		601160	601533	601125	601125	760 mm	450 bar	EN 857 2SC		
647253	Vä. Block A51		BSP -04 90		601170	601125	601125	601125	340 mm	1/4"	615071	100°	
	Akkumulatör		BSP -06 90		601533	601125	601125	601125	290 mm	450 bar	EN 857 2SC		
647151	Hö. Block S1 DR1		BSP -06 Banjo		601148	601125	601125	601125	518 mm	3/8"	615072		
	Hö. Hjulmotor 1		BSP -06 Banjo		601148	601125	601125	601125	470 mm	385 bar	EN 857 2SC		
647254	Akkumulatör		BSP -06 45		601176	601125	601125	601125	265 mm	3/8"	615072		
	Mätjuicyl. B		BSP -06 Rak		601151	601125	601125	601125	200 mm	385 bar	EN 857 2SC		

**Slangatsats Log Max 4000T**

**Grundslangsats**

Från agg.nr. 240075

Språk SV

Artikel Nr. 647100/240075

V. 210224

cyl. = cylinder | Hö. = Höger | koppl. = kopplings | Nr. = nummer | Pressm. = Pressmått | Red. = Reducerings  
Stubbe. = Stubbehandling | Sv.matn.cyl. = Svärmatningscylinder | Svärdrädd. = Svärdräddnings | Tot. = Total  
Vä. = Vänster | Ut. = Utvändig | Ö. = Övre | WEOPi = Weo Plug-In

Slangnr.	Anslutningar		Kopplingar		Hylsor Artikel- nr.	Längd Total Kap	Slangtyp			Anmärkning Slangskydd	
	Anslutning 1	Anslutning 2	Koppling 1	Koppling 2			Artikel- nr.	Storlek	Tryckklass		Artikelnr. Standard
647255	Mätjulscyl. A		BSP -06 Rak		601151	601121	655 mm	3/8"	615072		
	Vä. Block B5		BSP -04 Banjo		601136	601121	600 mm	385 bar	EN 857 2SC		
647256	Vä. Block DR		ORFS -06 Rak		601541	601121	290 mm	3/8"	615072		
	Hö. Block S1 DR2		ORFS -06 45		601545	601121	220 mm	385 bar	EN 857 2SC		
647257	Vä. Block B42		BSP -06 Banjo		601148	601121	237 mm	3/8"	615072	20°	
	Akkumulatör		ORFS -06 90		601542	601121	170 mm	385 bar	EN 857 2SC		
647258	Hö. Block S1 DR2		ORFS -06 45		601545	601121	850 mm	3/8"	615072		
	Vä. Hjulmotor DR		BSP -06 Banjo		601148	601121	780 mm	385 bar	EN 857 2SC		
647138	Hö. Block S1 PR		ORFS -08 Rak		601099	601122	177 mm	1/2"	615073		
	Vä. Block P		BSP -08 Banjo		601184	601122	120 mm	345 bar	EN 857 2SC		
647139	Hö. Block S1 T3		ORFS -08 Rak		601099	601122	187 mm	1/2"	615073		
	Vä. Block T		BSP -08 Banjo		601184	601122	130 mm	345 bar	EN 857 2SC		
647162	Hö. Block S3 A		ORFS -10 90		601571	601570	1004 mm	5/8"	615075	295°	
	Vä. Hjulmotor L		ORFS -10 90		601571	601570	910 mm	290 bar	EN 857 2SC		
647163	Hö. Block S2 A		ORFS -10 90		601571	601570	654 mm	5/8"	615075	70°	
	Hö. Hjulmotor R		ORFS -10 90		601571	601570	560 mm	290 bar	EN 857 2SC		
647164	Hö. Block S2 B		ORFS -10 90		601571	601570	704 mm	5/8"	615075	65°	
	Hö. Hjulmotor L		ORFS -10 90		601571	601570	610 mm	290 bar	EN 857 2SC		
647165	Hö. Block S3 B		ORFS -10 90		601571	601570	974 mm	5/8"	615075	295°	
	Vä. Hjulmotor R		ORFS -10 90		601571	601570	880 mm	290 bar	EN 857 2SC		

**Slangats Log Max 4000T****Såg 218 - 19cc**

Från agg.nr. 240042

Språk SV

Artikel Nr. 647102/240042

V. 210224

cyl. = cylinder | Hö. = Höger | koppl. = kopplings | Nr. = nummer | Pressm. = Pressmått | Red. = Reducerings  
 Stubbe. = Stubbehandling | Sv.matn.cyl. = Svärmatningscylinder | Svärdrädd. = Svärdräddnings | Tot. = Total  
 Vä. = Vänster | Ut. = Utvändig | Ö. = Övre | WEOPI = Weo Plug-In

Slangnr.	Anslutningar		Kopplingar		Hylsor Artikel- nr.	Längd Total Kap	Slangtyp		Anmärkning Slangskydd
	Anslutning 1	Koppling 1	Koppling 2	Artikel- nr.			Storlek Tryckklass	Artikelnr. Standard	
647159	Easy Greasy	ORFS -04 45		601525	601539	592 mm	1/4"	615091	180°
	Sågmotor R	ORFS -04 90		601522	601539	530 mm	290 bar	EN 857 1SC	
647160	Smörjhål ram	ORFS -04 Rak		601521	601539	346 mm	1/4"	615091	
	Sågmotor T	ORFS -04 90		601522	601539	300 mm	290 bar	EN 857 1SC	
647196	Hö. Block S1 Psaw	ORFS -12 45°		601377	601123	576 mm	3/4"	615074	
	Sågventil P	ORFS -12 Rak		601284	601123	470 mm	280 bar	EN 857 2SC	
647197	Sågventil SP	ORFS -12 45°		601377	601123	416 mm	3/4"	615074	
	Sågmotor A	ORFS -12 Rak		601284	601123	310 mm	280 bar	EN 857 2SC	
647198	Hö. Block S1 T4	ORFS -12 45°		601377	601123	1416 mm	3/4"	615074	
	Sågmotor B	ORFS -12 Rak		601284	601123	1310 mm	280 bar	EN 857 2SC	
647199	Vä. Block B1	ORFS -04 90		601522	601125	1426 mm	1/4"	615071	
	Sv.matn.cyl. A	ORFS -04 Rak		601521	601125	1380 mm	450 bar	EN 857 2SC	
647200	Vä. Block A1	ORFS -04 90		601522	601125	1656 mm	1/4"	615071	
	Sv.matn.cyl. B	ORFS -04 Rak		601521	601125	1610 mm	450 bar	EN 857 2SC	
647248	Sågmotor D	BSP -06 Banjo		601148	601121	1858 mm	3/8"	615072	
	Hö. Block DR5	BSP -06 Banjo		601148	601121	1810 mm	385 bar	EN 857 2SC	

**Slangsats Log Max 4000T**

**Flertrådshantering**

Från agg.nr. 240003

Språk SV

Artikel Nr. 647103/240003

V. 210224

cyl. = cylinder | Hö. = Höger | koppl. = kopplings | Nr. = nummer | Pressm. = Pressmått | Red. = Reducerings  
Stubbe. = Stubbehandling | Sv.matn.cyl. = Svärmatningscylinder | Svärdrädd. = Svärdräddnings | Tot. = Total  
Vä. = Vänster | Ut. = Utvändig | Ö. = Övre | WEOPi = Weo Plug-In

Slangnr.	Anslutningar		Kopplingar		Hylsor Artikel- nr.	Längd Total Kap	Slangtyp			Anmärkning		
	Anslutning 1	Anslutning 2	Koppling 1	Koppling 2			Artikel- nr.	Storlek	Tryckklass		Artikelnr.	Standard
647170	Ventilblock AA2		BSP -04 Banjo		601149	601125	313 mm	1/4"	615071			
	Vä. Cylinder A		BSP -04 Banjo		601149	601125	260 mm	450 bar	EN 857 2SC			
647171	Ventilblock AB2		ORFS -04 Rak		601521	601125	467 mm	1/4"	615071			
	Vä. Cylinder B		BSP -04 Banjo		601149	601125	420 mm	450 bar	EN 857 2SC			
647172	Ventilblock AA1		BSP -04 Banjo		601149	601125	342 mm	1/4"	615071			
	Hö. Cylinder A		ORFS -04 90		601522	601125	290 mm	450 bar	EN 857 2SC			
647174	Ventilblock RB		BSP -04 Banjo		601149	601125	272 mm	1/4"	615071			
	Rotator A (Vä.)		ORFS -04 90		601522	601125	220 mm	450 bar	EN 857 2SC			
647175	Ventilblock RA		BSP -04 Banjo		601149	601125	232 mm	1/4"	615071			
	Rotator B (Hö.)		ORFS -04 90		601522	601125	180 mm	450 bar	EN 857 2SC			
647176	Vä. Block T5		ORFS -06 90		601542	601121	2371 mm	3/8"	615072			
	Ventilblock T		ORFS -06 Rak		601541	601121	2320 mm	385 bar	EN 857 2SC			
647177	Hö. Block S1 PM3		BSP -06 Banjo		601148	601121	1924 mm	3/8"	615072			
	Ventilblock P		ORFS -06 Rak		601541	601121	1880 mm	385 bar	EN 857 2SC			
647178	Skyddsslang		ORFS -06 Rak		601541	601121		3/8"	615072	Pressm. 22,0		
	Elkabel		ORFS -06 Rak		601541	601121	1840 mm	385 bar	EN 857 2SC			
647179	Ventilblock AB1		ORFS -04 Rak		601521	601125	426 mm	1/4"	615071			
	Hö. Cylinder B		ORFS -04 90		601522	601125	380 mm	450 bar	EN 857 2SC			

**Slangats Log Max 4000T****Såg 318 - 19cc**

Från agg.nr. 240021

Språk SV

Artikel Nr. 647104/240021

V. 210224

cyl. = cylinder | Hö. = Höger | koppl. = kopplings | Nr. = nummer | Pressm. = Pressmått | Red. = Reducerings  
 Stubbe. = Stubbehandling | Sv.matn.cyl. = Svärmatningscylinder | Svärdrädd. = Svärdräddnings | Tot. = Total  
 Vä. = Vänster | Ut. = Utvändig | Ö. = Övre | WEOPI = Weo Plug-In

Slangnr.	Anslutningar		Kopplingar		Hylsor Artikel- nr.	Längd Total Kap	Slangtyp		Anmärkning Slangskydd	
	Anslutning 1	Anslutning 2	Koppling 1	Koppling 2			Artikelnr.	Tryckklass		Standard
647123	Red. Block DR2		BSP -06 Banjo		601148	601121	165 mm	3/8"	615072	
	Sågmotor D		ORFS -06 90		601542	601121	110 mm	385 bar	EN 857 2SC	
647125	Hö. Block S1 DR5		ORFS -06 Rak		601541	601121	1614 mm	3/8"	615072	
	Red. Block DR1		BSP -06 Banjo		601148	601121	1570 mm	385 bar	EN 857 2SC	
647128	Hö. Block S1 PS1		ORFS -04 90		601522	601539	1232 mm	1/4"	615091	
	Red. Block PS		ORFS -04 45		601525	601539	1170 mm	290 bar	EN 857 1SC	
647159	Easy Greasy		ORFS -04 45		601525	601539	592 mm	1/4"	615091	
	Sågmotor R		ORFS -04 90		601522	601539	530 mm	290 bar	EN 857 1SC	
647160	Smörjhål ram		ORFS -04 Rak		601521	601539	346 mm	1/4"	615091	
	Sågmotor T		ORFS -04 90		601522	601539	300 mm	290 bar	EN 857 1SC	
647161	Red. Block PCT		ORFS -04 90		601522	601539	350 mm	1/4"	615091	
	Sågmotor S		ORFS -04 90		601522	601539	300 mm	290 bar	EN 857 1SC	
647196	Hö. Block S1 Psaw		ORFS -12 45°		601377	601123	576 mm	3/4"	615074	
	Sågventil P		ORFS -12 Rak		601284	601123	470 mm	280 bar	EN 857 2SC	
647197	Sågventil SP		ORFS -12 45°		601377	601123	416 mm	3/4"	615074	
	Sågmotor A		ORFS -12 Rak		601284	601123	310 mm	280 bar	EN 857 2SC	
647198	Hö. Block S1 T4		ORFS -12 45°		601377	601123	1416 mm	3/4"	615074	
	Sågmotor B		ORFS -12 Rak		601284	601123	1310 mm	280 bar	EN 857 2SC	
647199	Vä. Block B1		ORFS -04 90		601522	601125	1426 mm	1/4"	615071	
	Sv.matn.cyl. A		ORFS -04 Rak		601521	601125	1380 mm	450 bar	EN 857 2SC	
647200	Vä. Block A1		ORFS -04 90		601522	601125	1656 mm	1/4"	615071	
	Sv.matn.cyl. B		ORFS -04 Rak		601521	601125	1610 mm	450 bar	EN 857 2SC	

**Slangsats Log Max 4000T**

**Såg 318 True-Cut**

Från agg.nr. 240021

Språk SV

Artikel Nr. 647105/240021

V. 210224

cyl. = cylinder | Hö. = Höger | koppl. = kopplings | Nr. = nummer | Pressm. = Pressmått | Red. = Reducerings  
Stubbe. = Stubbehandling | Sv.matn.cyl. = Svärdräddningscylinder | Svärdrädd. = Svärdräddnings | Tot. = Total  
Vä. = Vänster | Ut. = Utvändig | Ö. = Övre | WEOPi = Weo Plug-In

Slangnr.	Anslutningar		Kopplingar		Hylsor Artikel- nr.	Längd Total Kap	Slangtyp		Anmärkning Slangskydd	
	Anslutning 1	Anslutning 2	Koppling 1	Koppling 2			Artikel- nr.	Storlek Tryckklass		Artikelnr. Standard
647123	Red. Block DR2	BSP -06 Banjo	601148	601121	165 mm	3/8"	615072			
	Sågmotor D	ORFS -06 90	601542	601121	110 mm	385 bar	EN 857 2SC			
647128	Hö. Block S1 PS1	ORFS -04 90	601522	601539	1232 mm	1/4"	615091			
	Red. Block PS	ORFS -04 45	601525	601539	1170 mm	290 bar	EN 857 1SC			
647159	Easy Greasy	ORFS -04 45	601525	601539	592 mm	1/4"	615091	180°		
	Sågmotor R	ORFS -04 90	601522	601539	530 mm	290 bar	EN 857 1SC			
647160	Smörjhål ram	ORFS -04 Rak	601521	601539	346 mm	1/4"	615091			
	Sågmotor T	ORFS -04 90	601522	601539	300 mm	290 bar	EN 857 1SC			
647161	Red. Block PCT	ORFS -04 90	601522	601539	350 mm	1/4"	615091			
	Sågmotor S	ORFS -04 90	601522	601539	300 mm	290 bar	EN 857 1SC			
647205	Hö. Block S1 Psaw	ORFS -12 45°	601377	601123	996 mm	3/4"	615074			
	Sågmotor A	ORFS -12 Rak	601284	601123	890 mm	280 bar	EN 857 2SC			
647214	Hö. Block S1 T4	ORFS -12 Rak	601284	601123	1286 mm	3/4"	615074			
	Sågmotor B	ORFS -12 45°	601377	601123	1180 mm	280 bar	EN 857 2SC			
647230	Svärdrädd. Block E	ORFS -06 45	601545	601121	353 mm	3/8"	615072			
	Sågmotor E	ORFS -06 Rak	601541	601121	290 mm	385 bar	EN 857 2SC			
647231	Svärdrädd. Block A	ORFS -06 45	601545	601121	1003 mm	3/8"	615072			
	Såg Cyl. A	ORFS -06 Rak	601541	601121	940 mm	385 bar	EN 857 2SC			
647232	Sågmotor F	ORFS -06 90	601543	601121	1703 mm	3/8"	615072			
	Såg Cyl. B	ORFS -06 Rak	601541	601121	1650 mm	385 bar	EN 857 2SC			
647233	Sträckblock DR1	ORFS -06 Rak	601541	601121	493 mm	3/8"	615072			
	Svärdrädd. Block DR2	ORFS -06 45	601545	601121	430 mm	385 bar	EN 857 2SC			

**Slangsats Log Max 4000T****Såg 318 True-Cut**

Från agg.nr. 240021

Språk SV

Artikel Nr. 647105/240021

V. 210224

cyl. = cylinder | Hö. = Höger | koppl. = kopplings | Nr. = nummer | Pressm. = Pressmått | Red. = Reducerings  
 Stubbe. = Stubbehandling | Sv.matn.cyl. = Svärmatningscylinder | Svärdrädd. = Svärdräddnings | Tot. = Total  
 Vä. = Vänster | Ut. = Utvändig | Ö. = Övre | WEOPi = Weo Plug-In

Slangnr.	Anslutningar		Kopplingar		Hylsor Artikel- nr.	Längd		Slangtyp		Anmärkning
	Anslutning 1	Anslutning 2	Koppling 1	Koppling 2		Artikel- nr.	Total	Storlek	Artikelnr.	
647234	Svärdrädd. Block DR1		ORFS -06 Rak		601541	601121	1074 mm	3/8"	615072	
	Hö. Block DR5		BSP -06 Banjo		601148	601121	1030 mm	385 bar	EN 857 2SC	



**Slangatsats Log Max 4000T**

**Såg 218 True-Cut**

Från agg.nr. 240025

Språk SV

Artikel Nr. 647106/240025

V. 210224

cyl. = cylinder | Hö. = Höger | koppl. = kopplings | Nr. = nummer | Pressm. = Pressmått | Red. = Reducerings  
Stubbe. = Stubbehandling | Sv.matn.cyl. = Svärdräddningscylinder | Svärdrädd. = Svärdräddnings | Tot. = Total  
Vä. = Vänster | Ut. = Utvändigt | Ö. = Övre | WEOPi = Weo Plug-In

Slangnr.	Anslutningar		Kopplingar		Hylsor Artikel- nr.	Längd Total Kap	Slangtyp		Anmärkning Slangskydd	
	Anslutning 1	Anslutning 2	Koppling 1	Koppling 2			Artikel- nr.	Storlek Tryckklass		Artikelnr. Standard
647159	Easy Greasy		ORFS -04 45		601525	601539	592 mm	1/4"	615091	180°
	Sågmotor R		ORFS -04 90		601522	601539	530 mm	290 bar	EN 857 1SC	
647160	Smörjhål ram		ORFS -04 Rak		601521	601539	346 mm	1/4"	615091	
	Sågmotor T		ORFS -04 90		601522	601539	300 mm	290 bar	EN 857 1SC	
647205	Hö. Block S1 Psaw		ORFS -12 45°		601377	601123	996 mm	3/4"	615074	
	Sågmotor A		ORFS -12 Rak		601284	601123	890 mm	280 bar	EN 857 2SC	
647214	Hö. Block S1 T4		ORFS -12 Rak		601284	601123	1286 mm	3/4"	615074	
	Sågmotor B		ORFS -12 45°		601377	601123	1180 mm	280 bar	EN 857 2SC	
647230	Svärdrädd. Block E		ORFS -06 45		601545	601121	353 mm	3/8"	615072	
	Sågmotor E		ORFS -06 Rak		601541	601121	290 mm	385 bar	EN 857 2SC	
647231	Svärdrädd. Block A		ORFS -06 45		601545	601121	1003 mm	3/8"	615072	
	Såg Cyl. A		ORFS -06 Rak		601541	601121	940 mm	385 bar	EN 857 2SC	
647232	Sågmotor F		ORFS -06 90		601543	601121	1703 mm	3/8"	615072	
	Såg Cyl. B		ORFS -06 Rak		601541	601121	1650 mm	385 bar	EN 857 2SC	
647234	Svärdrädd. Block DR1		ORFS -06 Rak		601541	601121	1074 mm	3/8"	615072	
	Hö. Block DR5		BSP -06 Banjo		601148	601121	1030 mm	385 bar	EN 857 2SC	
647235	Sågmotor DR		ORFS -06 90		601542	601121	784 mm	3/8"	615072	180°
	Svärdrädd. Block DR2		ORFS -06 45		601545	601121	710 mm	385 bar	EN 857 2SC	

**Slangats Log Max 4000T****Rotatorstyrning**

Från agg.nr. 240007

Språk SV

Artikel Nr. 647108/240007

V. 210224

cyl. = cylinder | Hö. = Höger | koppl. = kopplings | Nr. = nummer | Pressm. = Pressmått | Red. = Reducering  
 Stubbe. = Stubbehandling | Sv.matn.cyl. = Svärmatningscylinder | Svärdrädd. = Svärdräddnings | Tot. = Total  
 Vä. = Vänster | Ut. = Utvändig | Ö. = Övre | WEOPI = Weo Plug-In

Slangnr.	Anslutningar		Kopplingar		Hylsor Artikel- nr.	Längd Total Kap	Slangtyp		Anmärkning Slangskydd	
	Anslutning 1	Anslutning 2	Koppling 1	Koppling 2			Artikelnr.	Standard		Storlek Tryckklass
647221	Vä. Block T5		ORFS -06 90		601542	601121	2371 mm	3/8"	615072	
	Ventilblock T		ORFS -06 Rak		601541	601121	2320 mm	385 bar	EN 857 2SC	
647222	Hö. Block S1 PM3		BSP -06 Banjo		601148	601121	1924 mm	3/8"	615072	
	Ventilblock P		ORFS -06 Rak		601541	601121	1880 mm	385 bar	EN 857 2SC	
647223	Skyddslang		ORFS -06 Rak		601541	601121	1880 mm	3/8"	615072	
	Pressm. 20,7		ORFS -06 Rak		601541	601121	1840 mm	385 bar	EN 857 2SC	
647224	Ventilblock A		BSP -04 Banjo		601149	601125	293 mm	1/4"	615071	
	Rotator A		BSP -04 Banjo		601149	601125	240 mm	450 bar	EN 857 2SC	
647225	Ventilblock B		BSP -04 Banjo		601149	601125	293 mm	1/4"	615071	
	Rotator B		BSP -04 Banjo		601149	601125	240 mm	450 bar	EN 857 2SC	
615055	Slangskydd						350 mm	1/2"		Rotator A 0 mm
615055	Slangskydd						350 mm	1/2"		Rotator B 0 mm
615050	Slangskydd						3000 mm	1"		Övriga slangar 0 mm

**Slangats Log Max 4000T**  
**Färgmärkningsutrustning**

Från agg.nr. 240036

Språk SV

Artikel Nr. 647110/240036

V. 210224

cyl. = cylinder | Hö. = Höger | koppl. = kopplings | Nr. = nummer | Pressm. = Pressmått | Red. = Reducerings  
Stubbe. = Stubbehandling | Sv.matn.cyl. = Svärmatningscylinder | Svärdrädd. = Svärdräddnings | Tot. = Total  
Vä. = Vänster | Ut. = Utvändig | Ö. = Övre | WEOPi = Weo Plug-In

Slangnr.	Anslutningar		Kopplingar		Hylsor Artikel- nr.	Längd Total Kap	Slangtyp		Anmärkning
	Anslutning 1	Anslutning 2	Koppling 1	Koppling 2			Artikelnr.	Standard	
615055						1200 mm	1/2"		Slangskydd
647242	Vä. Block PM		BSP -02 Banjo		601539	1195 mm	1/4"	615091	90°
647243	Färgpump P		ORFS -04 90		601539	1170 mm	290 bar	EN 857 1SC	
	Hö. Block S1 DR4		BSP -02 Banjo		601539	1275 mm	1/4"	615091	90°
	Färgpump DR		ORFS -04 90		601539	1250 mm	290 bar	EN 857 1SC	
647244	Vä. Färgtank		BSP -04 Banjo		601539	1752 mm	1/4"	615091	91°
	Färgpump C1T		ORFS -04 90		601539	1700 mm	290 bar	EN 857 1SC	
647245	Hö. Färgtank		BSP -04 Banjo		601539	1652 mm	1/4"	615091	91°
	Färgpump C2T		ORFS -04 90		601539	1600 mm	290 bar	EN 857 1SC	
647246	Färgpump C1P		ORFS -04 90		601539	762 mm	1/4"	615091	20°
	Färgblock 1		ORFS -04 45		601539	700 mm	290 bar	EN 857 1SC	
647247	Färgpump C2P		ORFS -04 90		601539	702 mm	1/4"	615091	20°
	Färgblock 2		ORFS -04 45		601539	640 mm	290 bar	EN 857 1SC	

**Slangats Log Max 4000T****Universal**

Från agg.nr. 240xxx

Språk SV

Artikel Nr. 647111/XXXXXX

V. 210224

cyl. = cylinder | Hö. = Höger | koppl. = kopplings | Nr. = nummer | Pressm. = Pressmått | Red. = Reducerings  
 Stubbe. = Stubbehandling | Sv.matn.cyl. = Svärmatningscylinder | Svärdrädd. = Svärdräddnings | Tot. = Total  
 Vä. = Vänster | Ut. = Utvändig | Ö. = Övre | WEOPi = Weo Plug-In

Slangnr.	Anslutningar		Kopplingar		Hylsor Artikel- nr.	Längd Total Kap	Slangtyp		Anmärkning Slangskydd
	Anslutning 1	Anslutning 2	Koppling 1	Koppling 2			Artikelnr.	Standard	
647203	Hö. Block P		BSP -16 Rak		601157	601142	1"	615081	P
	Kranspets		ORFS -16 Rak		601277	601142	345 bar	SAE 100 R13	
647215	Hö. Block T		BSP -16 Rak		601157	601142	1"	615081	T
	Kranspets		ORFS -16 Rak		601277	601142	345 bar	SAE 100 R13	
647216	Hö. Block DR3		BSP -08 Rak		601152	601130	1/2"	615035	DR
	Kranspets		ORFS -12 Rak		601565	601130	470 bar	EN 857 2SC	
647260	Kranspets		BSP -12 Rak		601153	601371	3/4"	615080	EL
	Fäste ram		ORFS -16 Rak		601587	601371	345 bar	SAE 100 R13	

**Slangsats Log Max 4000T**

**Kransats EcoLog**

Från agg.nr. 240006

Språk SV

Artikel Nr. 647112/240006

V. 210224

cyl. = cylinder | Hö. = Höger | koppl. = kopplings | Nr. = nummer | Pressm. = Pressmått | Red. = Reducering  
Stubbe. = Stubbehandling | Sv.matn.cyl. = Svärmatningscylinder | Svärdrädd. = Svärdräddnings | Tot. = Total  
Vä. = Vänster | Ut. = Utvändig | Ö. = Övre | WEOPi = Weo Plug-In

Slangnr.	Anslutningar	Kopplingar		Hylsor Artikel- nr.	Längd Total Kap	Slangtyp		Anmärkning Slangskydd
		Koppling 1	Koppling 2			Storlek Tryckklass	Artikelnr. Standard	
647201	Stubbe. 1	ORFS -04 Rak	601521	601125	1146 mm	1/4"	615071	
	Svivel	ORFS -04 90	601522	601125	1100 mm	450 bar	EN 857 2SC	
647203	Hö. Block P	BSP -16 Rak	601157	601142		1"	615081	Märkt P
	Kranspets	ORFS -16 Rak	601277	601142	2900 mm	345 bar	SAE 100 R13	
647215	Hö. Block T	BSP -16 Rak	601157	601142		1"	615081	Märkt T
	Kranspets	ORFS -16 Rak	601277	601142	2900 mm	345 bar	SAE 100 R13	
647216	Hö. Block DR3	BSP -08 Rak	601152	601130		1/2"	615035	Märkt DR
	Kranspets	ORFS -12 Rak	601565	601130	2940 mm	470 bar	EN 857 2SC	
647217	Skottgenomgång Stubbe.	BSP -04 Rak	601150	601125		1/4"	615071	Märkt UREA
	Kranspets	ORFS -04 Rak	601194	601125	3250 mm	450 bar	EN 857 2SC	
647218	Kranspets	BSP -12 Rak	601153	601371		3/4"	615080	Märkt EL
	Fäste ram	ORFS -12 Rak	601284	601371	3140 mm	345 bar	SAE 100 R13	
647219	Kranspets	BSP -12 Rak	601153	601371		3/4"	615080	Märkt EL
	Fäste ram	ORFS -12 Rak	601284	601371	3140 mm	345 bar	SAE 100 R13	
647220	Skottgenomgång Fett	WEOPi 10 Rak Hane	601224	601125		1/4"	615071	Märkt Fett
	Kranspets	ORFS -04 Rak	601194	601125	3250 mm	450 bar	EN 857 2SC	
649132	Kranspets	BSP -12 Rak	601153	601371	3140 mm	3/4"	615080	Märkes EL
	Fäste ram	ORFS -12 Rak	601284	601371	3140 mm	345 bar	SAE 100 R13	

**Slangats Log Max 4000T****Kransats Rottne**

Från agg.nr. 240026

Språk SV

Artikel Nr. 647113/240026

V. 210224

cyl. = cylinder | Hö. = Höger | koppl. = kopplings | Nr. = nummer | Pressm. = Pressmått | Red. = Reducerings  
 Stubbe. = Stubbehandling | Sv.matn.cyl. = Svärmatningscylinder | Svärdrädd. = Svärdräddnings | Tot. = Total  
 Vä. = Vänster | Ut. = Utvändig | Ö. = Övre | WEOPi = Weo Plug-In

Slangnr.	Anslutningar		Kopplingar		Hylsor Artikel- nr.	Längd Total Kap	Slangtyp		Anmärkning Slangskydd
	Anslutning 1	Anslutning 2	Koppling 1	Koppling 2			Artikelnr.	Tryckklass	
647226	P		ORFS -16 Rak		601277	601142	1"	615081	
			ORFS -16 Rak		601277	601142	345 bar	SAE 100 R13	
647227	T		ORFS -16 Rak		601277	601142	1"	615081	
			ORFS -16 Rak		601277	601142	345 bar	SAE 100 R13	
647228	DR		ORFS -12 Rak		601284	601371	3/4"	615080	
			ORFS -12 Rak		601284	601371	345 bar	SAE 100 R13	
647229	UREA		ORFS -04 Rak		601194	601125	1/4"	615071	
			WEOPi 10 Rak Hane		601224	601125	450 bar	EN 857 2SC	

**Slangats Log Max 4000T**

**Språk SV**

**Bypass-ventil för mätjulscylinder**

**Artikel Nr. 647114/240023**

Från agg.nr. 240023

V. 210224

cyl. = cylinder | Hö. = Höger | koppl. = kopplings | Nr. = nummer | Pressm. = Pressmått | Red. = Reducerings  
Stubbe. = Stubbehandling | Sv.matn.cyl. = Svärmatningscylinder | Svärdrädd. = Svärdräddnings | Tot. = Total  
Vä. = Vänster | Ut. = Utvändig | Ö. = Övre | WEOPi = Weo Plug-In

Slangnr.	Anslutningar		Kopplingar		Hylsor Artikel- nr.	Längd Total Kap	Slangtyp		Anmärkning Slangskydd
	Anslutning 1	Anslutning 2	Koppling 1	Koppling 2			Artikelnr.	Standard	
647236	Vä. Block B5		BSP -04 Banjo		601125	644 mm	1/4"	615071	
	Mätjulscyl. A		ORFS -04 45		601125	580 mm	450 bar	EN 857 2SC	
647237	Akkumulator		ORFS -04 90		601125	422 mm	1/4"	615071	
	Mätjulscyl. B		ORFS -04 45		601125	360 mm	450 bar	EN 857 2SC	

**Slangats Log Max 4000T****Kransats Rottne**

Från agg.nr. 2400XX

Språk SV

Artikel Nr. 647115/2400XX

V. 210224

cyl. = cylinder | Hö. = Höger | koppl. = kopplings | Nr. = nummer | Pressm. = Pressmått | Red. = Reducerings  
 Stubbe. = Stubbehandling | Sv.matn.cyl. = Svärmatningscylinder | Svärdrädd. = Svärdräddnings | Tot. = Total  
 Vä. = Vänster | Ut. = Utvändig | Ö. = Övre | WEOPi = Weo Plug-In

Slangnr.	Anslutningar		Kopplingar		Hylsor Artikel- nr.	Längd Total Kap	Slangtyp		Anmärkning Slangskydd
	Anslutning 1	Anslutning 2	Koppling 1	Koppling 2			Artikelnr.	Tryckklass	
647238			ORFS -16 Rak		601277	601142	1"	615081	
			BSP -16 Rak		601157	601142	345 bar	SAE 100 R13	
647239			ORFS -16 Rak		601277	601142	1"	615081	
			BSP -16 Rak		601157	601142	345 bar	SAE 100 R13	
647240			ORFS -12 Rak		601284	601371	3/4"	615080	
			BSP -12 Rak		601153	601371	345 bar	SAE 100 R13	
647241			ORFS -04 Rak		601194	601125	1/4"	615071	
			WEOPi 10 Rak Hane		601224	601125	450 bar	EN 857 2SC	



**Slangats Log Max 4000T**

**Stubbehandling Såg 218**

Från agg.nr. 240065

Språk SV

Artikel Nr. 647116/240065

V. 210224

cyl. = cylinder | Hö. = Höger | koppl. = kopplings | Nr. = nummer | Pressm. = Pressmått | Red. = Reducerings  
Stubbe. = Stubbehandling | Sv.matn.cyl. = Svärmatningscylinder | Svärdrädd. = Svärdräddnings | Tot. = Total  
Vä. = Vänster | Ut. = Utvändig | Ö. = Övre | WEOPi = Weo Plug-In

Slangnr.	Anslutningar		Kopplingar		Hylsor Artikel- nr.	Längd Total Kap	Slangtyp		Anmärkning
	1	2	Koppling 1	Koppling 2			Artikelnr.	Standard	
647201	Stubbe. 1		ORFS -04 Rak		601125	1146 mm	1/4"	615071	
	Svivel		ORFS -04 90		601125	1100 mm	450 bar	EN 857 2SC	
647249	Svivel		ORFS -04 90		601125	640 mm	1/4"	615071	180°
	Sågenhet		ORFS -04 90		601125	580 mm	450 bar	EN 857 2SC	615060 535 mm

**Slangats Log Max 400T**  
**Stubbehandling Såg 318**

Från agg.nr. 2400XX

Språk SV

Artikel Nr. 647117/240060

V. 210224

cyl. = cylinder | Hö. = Höger | koppl. = kopplings | Nr. = nummer | Pressm. = Pressmått | Red. = Reducerings  
Stubbe. = Stubbehandling | Sv.matn.cyl. = Svärmatningscylinder | Svärdrädd. = Svärdräddnings | Tot. = Total  
Vä. = Vänster | Ut. = Utvändig | Ö. = Övre | WEOPi = Weo Plug-In

Slangnr.	Anslutningar		Kopplingar		Hylsor Artikel- nr.	Längd Total	Slangtyp		Anmärkning Slangskydd
	Anslutning 1	Anslutning 2	Koppling 1	Koppling 2			Storlek	Artikelnr.	
647201	Stubbe. 1		ORFS -04 Rak		601521	1146 mm	1/4"	615071	
	Svivel		ORFS -04 90		601522	1100 mm	450 bar	EN 857 2SC	
647250	Svivel		ORFS -04 90		601522	640 mm	1/4"	615071	180°
	Sågenhet		ORFS -04 45		601525	580 mm	450 bar	EN 857 2SC	615060 535 mm

**Slangats Log Max 4000T**

Språk SV

**Övriga slangar**

Artikel Nr. 647119/XXXXXX

Från agg.nr. XXXXX

V. 210224

cyl. = cylinder | Hö. = Höger | koppl. = kopplings | Nr. = nummer | Pressm. = Pressmått | Red. = Reducerings  
Stubbe. = Stubbehandling | Sv.matn.cyl. = Svärmatningscylander | Svärdrädd. = Svärdräddnings | Tot. = Total  
Vä. = Vänster | Ut. = Utvändig | Ö. = Övre | WEOPi = Weo Plug-In

Slangnr.	Anslutningar		Kopplingar		Hylsor Artikel- nr.	Längd Total Kap	Slangtyp		Anmärkning
	Anslutning 1	Anslutning 2	Koppling 1	Koppling 2			Artikelnr.	Standard	
647201	Stubbe. 1		ORFS -04 Rak	601521	601125	1146 mm	1/4"	615071	
	Svivel		ORFS -04 90	601522	601125	1100 mm	450 bar	EN 857 2SC	
647204	Svivel		BSP -04 Rak	601150	601539	315 mm	1/4"	615091	BSP
	Sågenhet		BSP -04 Banjo	601149	601539	270 mm	290 bar	EN 857 1SC	
647251	Skottgenomgång Fett		ORFS -04 Rak	601521	601125	1476 mm	1/4"	615071	Märkt Fett
	Sågmotor R		ORFS -04 90	601522	601125	1430 mm	450 bar	EN 857 2SC	
647259	Skyddsslang					550 mm	1/4"	615091	
	Find End				601125	550 mm	290 bar	EN 857 1SC	



**Log Max**

HEADS ABOVE THE COMPETITION

4000T

**Log Max**

HEADS ABOVE THE COMPETITION

4000T

**Log Max**

HEADS ABOVE THE COMPETITION

4000T

**Log Max**

HEADS ABOVE THE COMPETITION

4000T

**Log Max**

HEADS ABOVE THE COMPETITION

4000T

**Log Max**

HEADS ABOVE THE COMPETITION

4000T

**Log Max**

HEADS ABOVE THE COMPETITION

4000T

Reservdels-  
katalog

240086-

SV

Reservdels-  
katalog

240086-

SV

Reservdels-  
katalog

240086-

SV

Reservdels-  
katalog

240086-

SV

Reservdels-  
katalog

240086-

SV

Reservdels-  
katalog

240086-

SV

Reservdels-  
katalog

240086-

SV