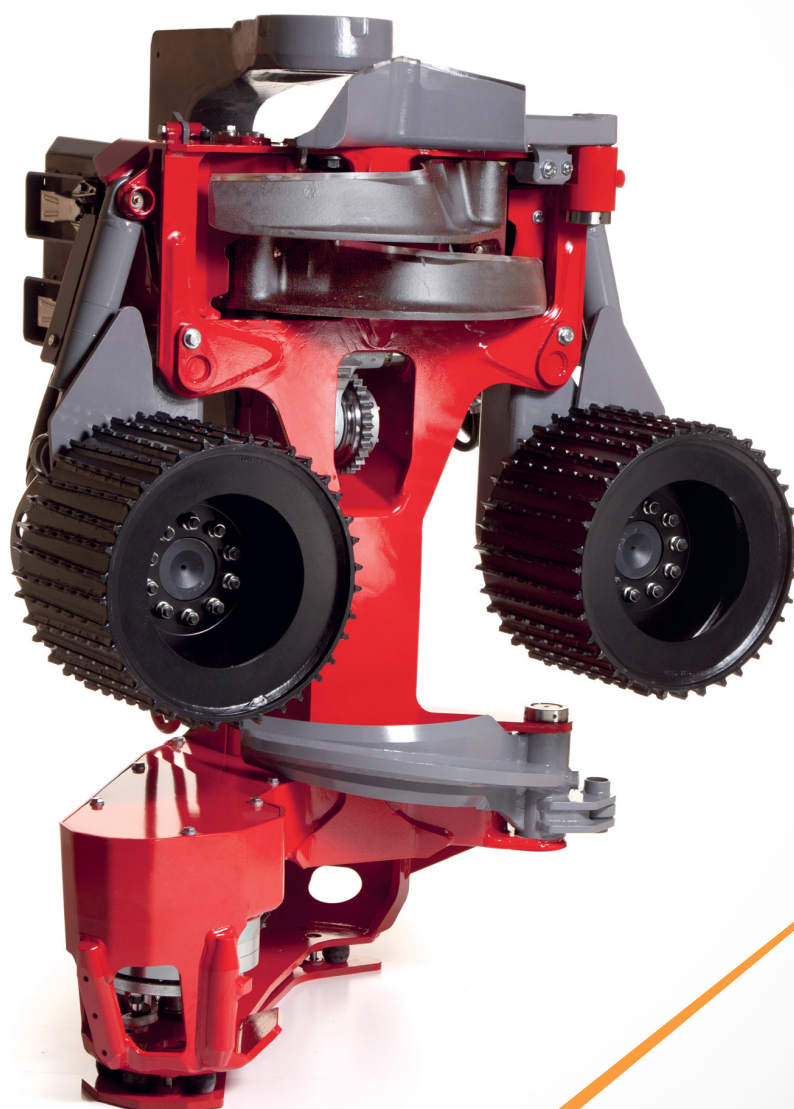


Log Max 5000D

HEADS ABOVE THE COMPETITION

Reservdelskatalog



www.logmax.com



Stationsvägen 12 - 77013 Grangärde - SWEDEN
Phone: +46 240 59 11 00
info@logmax.com www.logmax.com

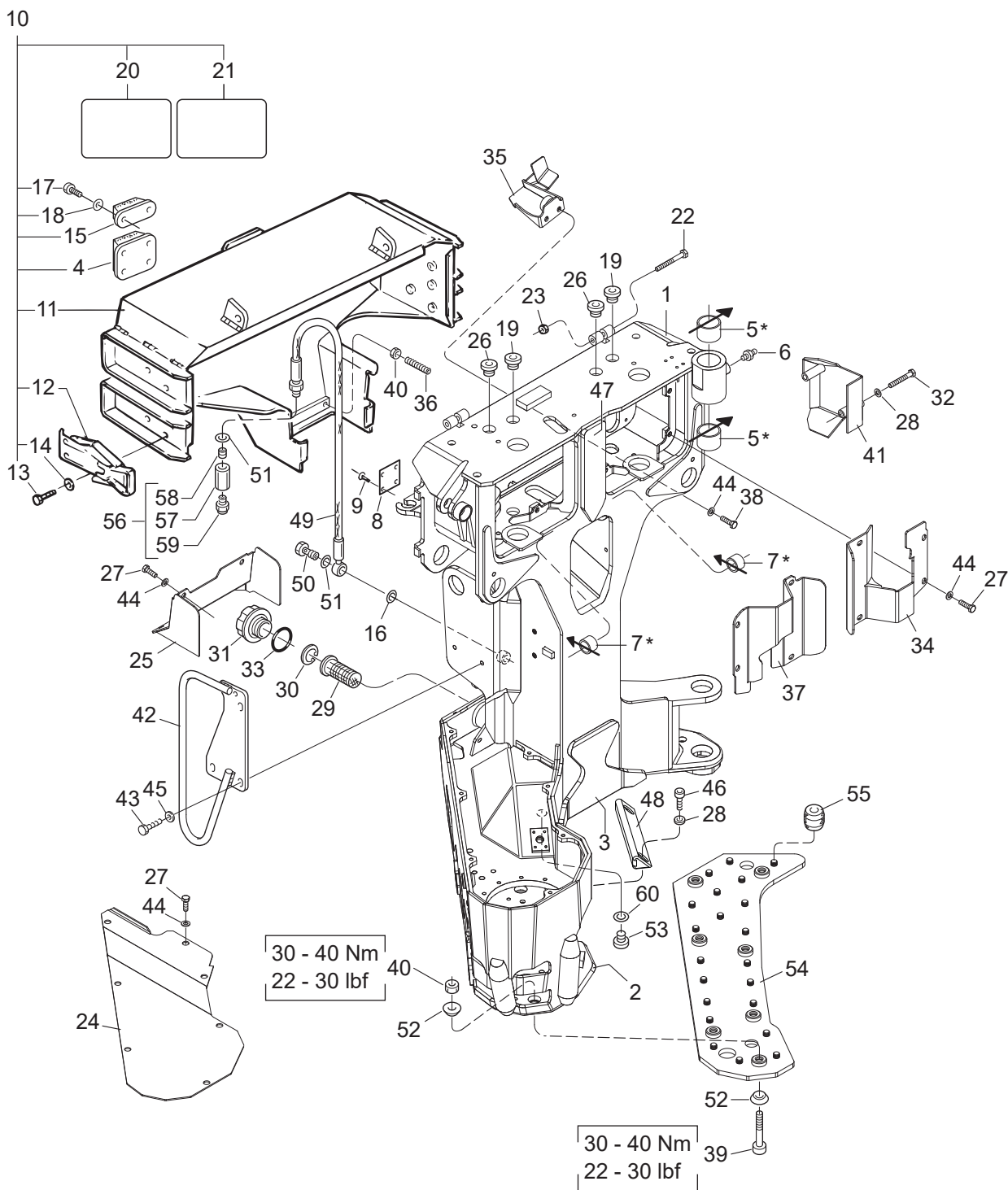
Innehåll

Ram och skydd	9
Ram med skyddshuv	11
Kvistningsenhet	15
Kvistningsenhet	17
Nedre kvistkniv	19
Övre kvistkniv, analog knivsensor.....	21
Övre kvistkniv, digital knivsensor	23
Matningsenhet	25
Matarhjulsarmar #2.....	27
Matarhjulsmotorer #2.....	31
Matarhjulsarmar	33
Matarhjulsmotorer.....	37
Matarhjul, V - stål.....	39
Matarhjul, eucalyptus 45°	41
Mätning	43
Mäthjul #2	45
Slangsats mäthjul #2	47
Längdmätningssarm #2	49
Diametermätning	51
Mäthjul	53
Fällanordning	57
Fällänk	59
Sågenhet	63
Sågenhet 98B	65
Sågenhet 98XL	69
Såghydraulik 98B & 98XL.....	73
Kedjesmörjning - Easy Greasy	75
Easy Greasy pump.....	77
Rotatorer	79
Rotator AV12S	81
Rotator H152D.....	83
Rotatorstyrning, ventil	85
Elsystem.....	87
Extrautrustning	89
Ackumuleringsarmar	91
Cylinder Ø40/25-150	95
Elsystem, ackumuleringsarmar	97
Ventilblock.....	99
Ackumuleringsarmar med rotatorstyrning.....	101
Elsystem	105
Ventilblock.....	107
Bypass-ventil	109
Färgmärkningsutrustning	111
Färgmärkningspump	115

Färgblock	117
Skyddsåge färgtankar.....	119
Elstyrt mätjul	121
Find End laser.....	123
Find End sammanställning.....	125
Find End fotocell	127
Fast skyddsplåt.....	129
Slangskydd	135
Hydraulisk övre kniv.....	137
Knivskydd.....	139
Real Easy	141
Förstärkt fällänk	143
Kolvstångskydd.....	145
Spånskydd	147
Snöskydd	149
Stubbehandlingssats, såg 98.....	151
Sure grip	153
Verktygssats	155
Hydraulsystem	157
Sammankoppling av huvudblock #2	159
Vänster ventilblock PRE#2.....	161
Vänster ventilblock #2	163
Ventilblock #2	165
Riktningssventil #2	167
Tryckreducerande ventil #2	169
Höger ventilblock sammanställning #2.....	171
Sammankoppling av huvudblock	175
Vänster ventilblock	179
Spärrventil	181
Backventil	183
Backventilsats.....	185
Tryckreducerande ventil	187
Tryck/ återfyllnadsventiler	189
Riktningssventil 24V	191
Riktningssventil 24V	193
Riktningssventil 24V	195
Riktningssventil 24V	197
Höger ventilblock.....	199
Inloppsblock S01	201
Matningssektion S02	203
Matningssektion S03	205
Kvistknivssektion S04	207
Ändsektion S05	209
Kompensatorkit.....	211
Matarreducerare	213
Pilotreducerare	215
Pilotventil	217
Reduceringsventil	219
Chockventil	221

Chockventiler	223
Servokåpor S02 & S04	225
Servokåpa S03	227
Cylinder Ø25/16-45	229
Cylinder Ø40/25-106	231
Cylinder Ø50/32-150	233
Cylinder Ø50/32-192	235
Hydraulcylinder	237
Styrssystem	239
Log Mate 510 #2	241
Dasa Forester #2	243
Log Mate 500	245
Dasa 4 & Cabswin	247
Dasa Forester	249
Eco Log & Rottne Dasa Forester	251
IT/PC & VU	253
Elsystem, sågenhet 98, LM500, Dasa Forester	255
Elsystem, sågenhet 98, Dasa4/Cabswin & IT/PC, VU	257
Fästelement Log Mate 510	259
Dasa 4 & Cabswin	261
Dasa Forester	263
IT/PC & VU	265
Kopplingsbox VU	267
Kopplingsbox IT/PC	269
Kopplingsbox, nedre	271
Slangsatser	273

Ram och skydd



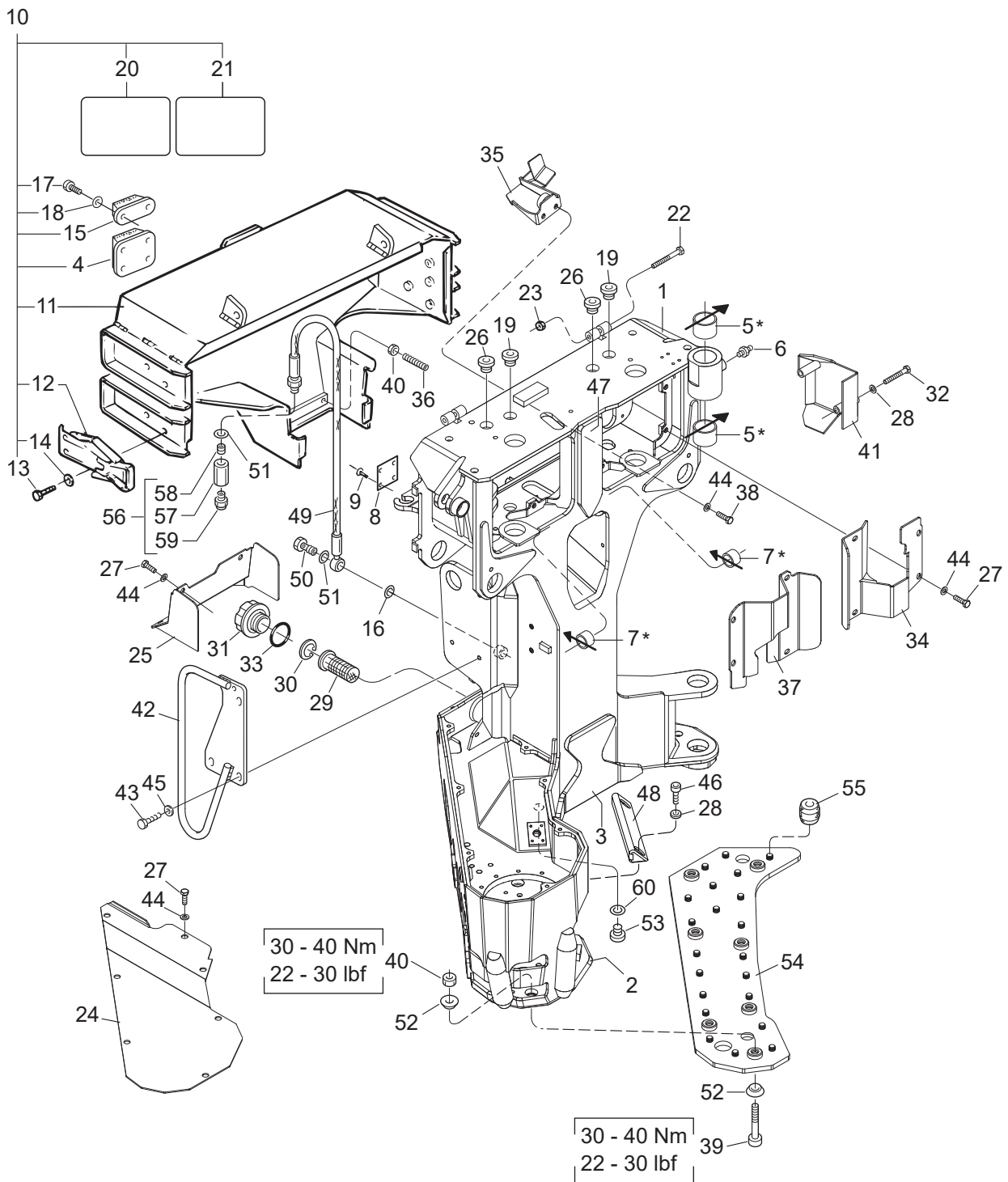
* Loctite 603

02 / 005

Log Max 5000D

Ram med skyddshuv

Struktur 005529D				
Pos.	Art nr.	Kvantitet	Beskrivning	Specifikation
1	035108	1	Ram kompl.	
2	016656	1	Bottenplåt	
3	013958	1	Slitplåt	
4	014377	1	Anslagsbuffert	
5	512024	2	Bussning	50x40
6	625000	3	Smörjnippel	KR 1/8" R
7	512083	2	Bussning	35x20
8	016891	1	Typskylt	
9	500651	4	Skruv	CSS 2.2x4.5
10	037012	1	Skyddshuv kompl.	
11	037033	1	Skyddshuv	
12	519085	4	Flaklås	
13	500042	12	Skruv	M6S M8x16 8.8 FZB
14	503055	12	Bricka	M8 Nordlock
15	012845	3	Anslagsbuffert	
16	602114	1	Tätningring	1/4"
17	500022	6	Skruv	M6S M6x14 8.8 FZB
18	503073	6	Bricka	M6 Nordlock
19	017190	2	Insexplugg	G 1"
20	519140	1	Dekal	Crushing Hazard/ Klämrisk
21	519141	1	Dekal	Chain shot/ Kedjeskott
22	501215	2	Skruv	MC6S M10x75 12.9
23	502055	2	Mutter	M10 Locking
24	016330	1	Skyddsplåt	
25	016380	1	Skyddskåpa	
26	601005	2	Insexplugg	1" R
27	500066	19	Skruv	M6S M10x20 8.8 FZB
28	503057	6	Bricka	M10 Nordlock
29	015351	1	Sil	
30	517238	1	Låsring	SGH 45
31	013969	1	Tanklock kompl.	Yellow / Gul
32	500078	2	Skruv	M6S M10x75 8.8 FZB
33	543028	1	O-ring	Ø 44.04x3.53 Viton



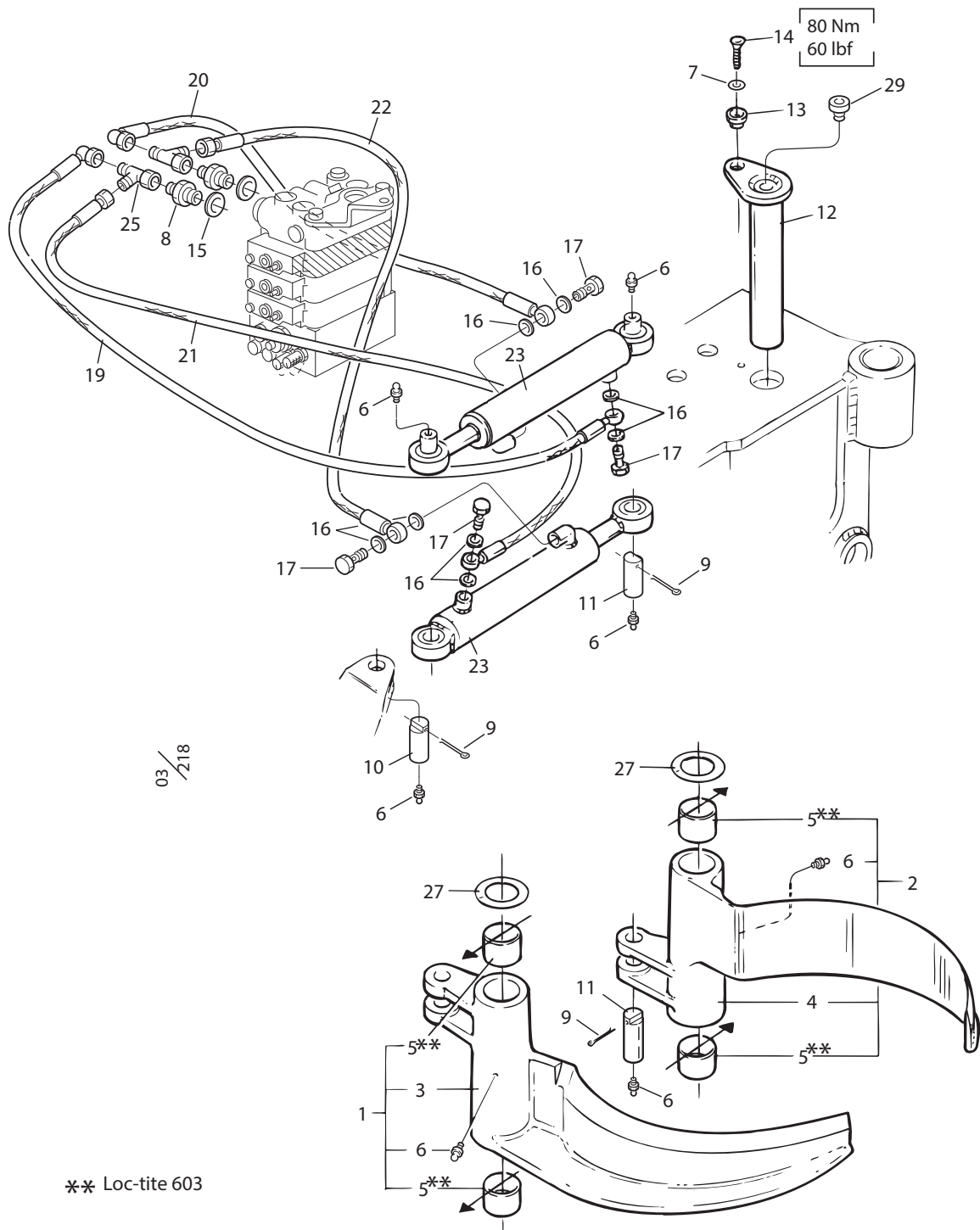
* Loctite 603

02 / 005

Log Max 5000D

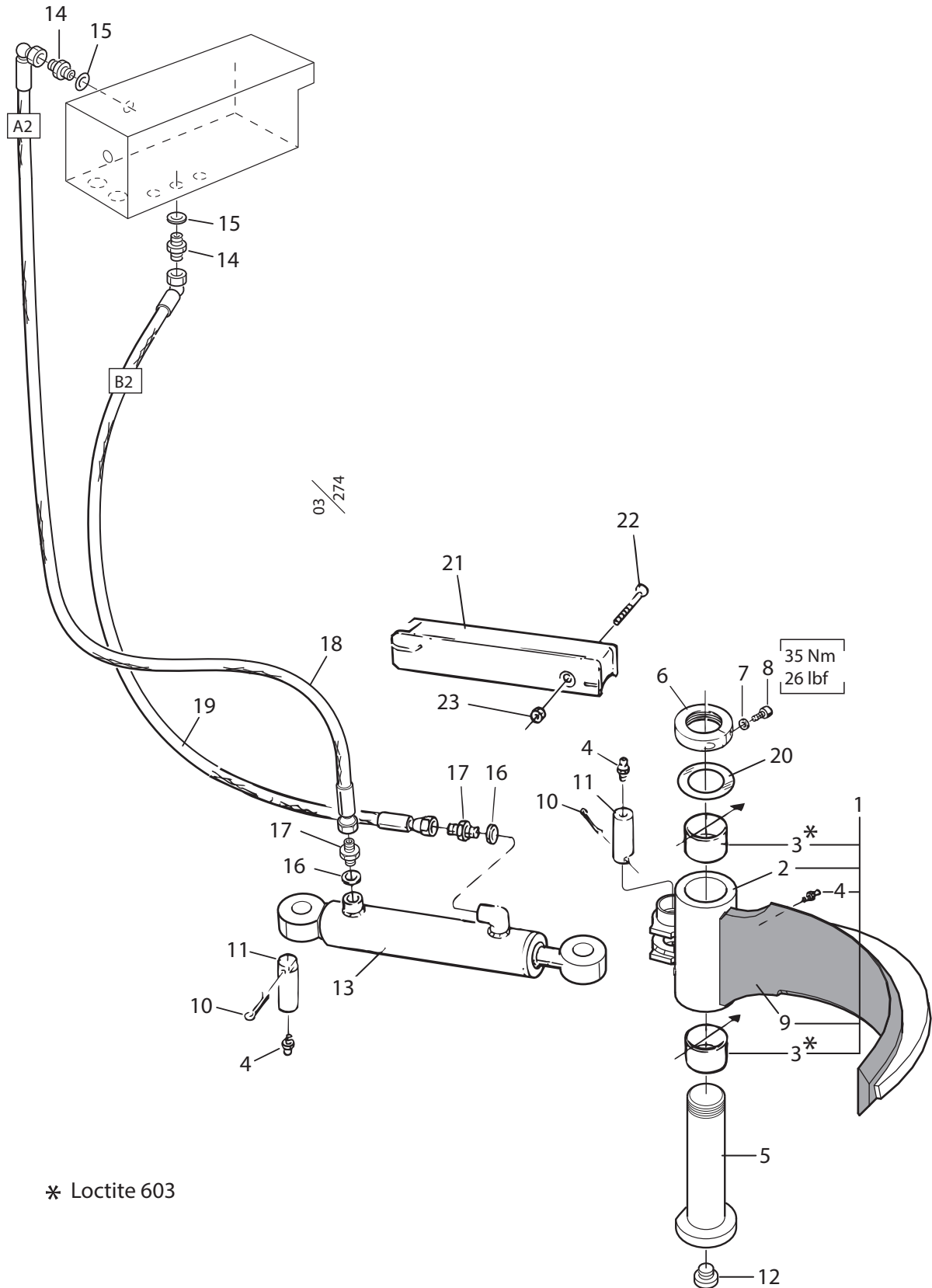
Struktur				
Pos.	Art nr.	Kvantitet	Beskrivning	Specifikation
34	013978	1	Skyddsplåt	
35	016092	1	Skyddsplåt	
36	513052	2	Skruv	P6SS M12x35
37	013979	1	Skyddsplåt	
38	501090	2	Skruv	MC6S M10x30 12.9
39	017856	7	Skruv	MC6S M12x50 12.9
40	502056	9	Mutter	M12
41	016376	1	Cylinderskydd	
42	012813	1	Slangbåge	
43	500090	3	Skruv	M6S M12x25 8.8 FZB
44	503075	21	Bricka	M10 Nordlock
45	503076	3	Bricka	M12 Nordlock
46	501087	2	Skruv	MC6S M10x20 12.9
47	016174	1	Slitplåt	
48	016296	1	Skydd	
49	643041	1	Slang 3041	
50	601068	1	Banjobult	G 1/4"
51	601200	1	Cu-bricka	13x19x1.5
52	018058	14	Bricka	M12 Spherical / Sfärisk
53	015642	1	Magnetplugg	1/2"
54	016660	1	Skyddsplåt kmpl.	Cushioned / Dämpad
55	524025	21	Hålgummifjäder	
56	015037	1	Avluftningsventil	
57	011506	1	Bussning	R 1/4"
58	617016	1	Backventilinsats	
59	602311	1	Filterplugg	G 1/4
60	601103	1	Tredo	1/2"

Kvistningsenhet



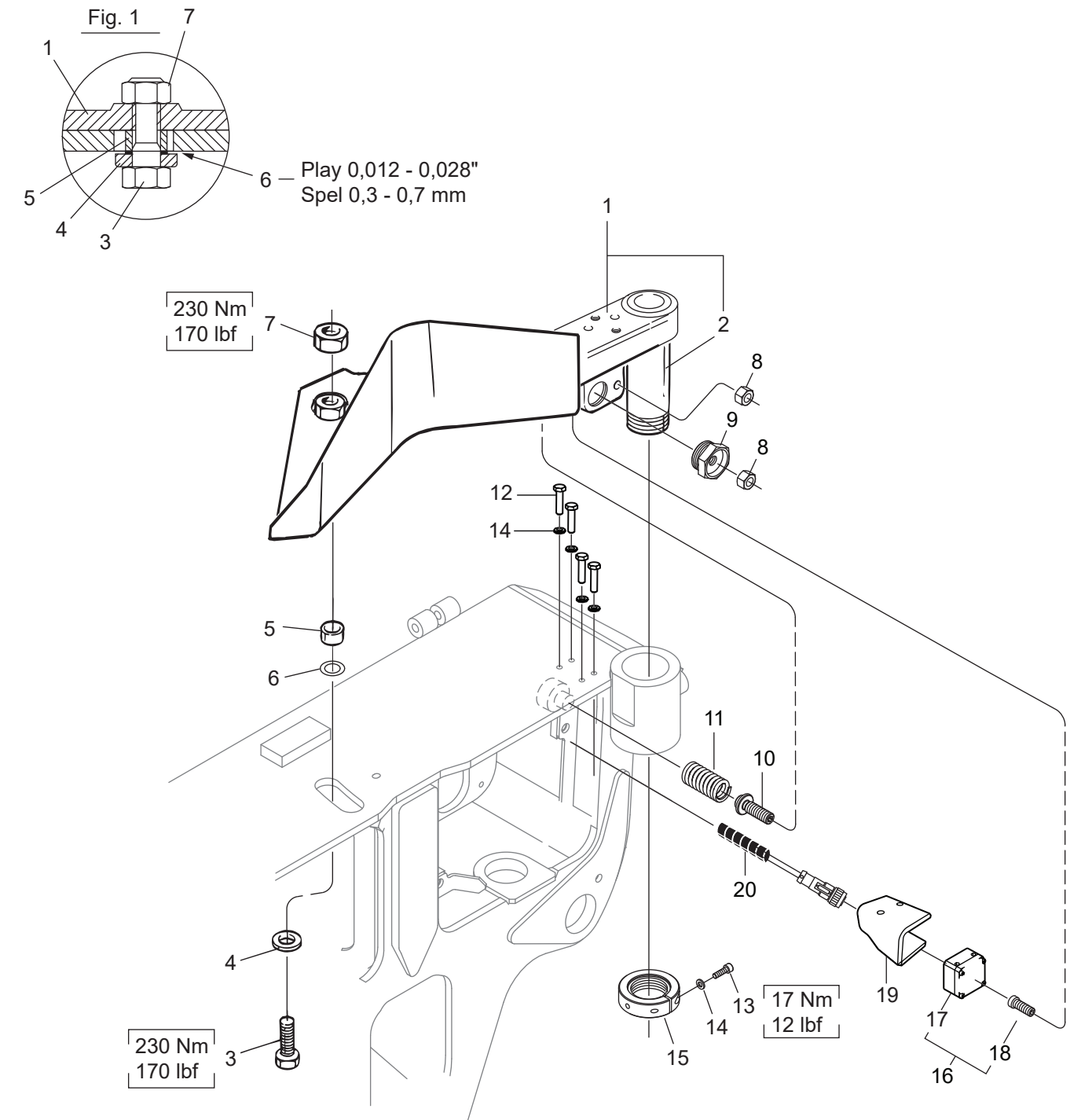
Kvistningsenhet

Struktur 005501D				
Pos.	Art nr.	Kvantitet	Beskrivning	Specifikation
1	035033	1	Kvistkniv kmpl.	Right / Höger
2	035032	1	Kvistkniv kmpl	Left / Vänster
3	013096	1	Kniv	Right / Höger
4	013095	1	Kniv	Left / Vänster
5	512024	4	Bussning	50x40
6	625000	6	Smörjnippel	KR 1/8" – R
7	503060	2	Bricka	M12 Nordlock
8	601030	2	Adapter	R 1/4" UF – R 1/2" UF
9	516001	4	Saxpinne	5x30 FZB
10	011805	2	Axel	Ø 25 L=63 mm
11	011806	2	Axel	Ø 25 L=75 mm
12	012741	2	Axel	Ø 50 L=276 mm
13	013872	2	Låsbricka	
14	500091	2	Skruv	M6S M12x30 8.8 FZB
15	601103	2	Tredo	1/2"
16	601200	8	Cu-bricka	13x19x1.5
17	601060	4	Banjobult	R 1/4"
19	643044	1	Slang 3044	
20	643045	1	Slang 3045	
21	643047	1	Slang 3047	
22	643046	1	Slang 3046	
23	013202	2	Cylinder	Ø 50/32 – 150
25	601010	2	T-adapter	R 1/4" UF – UF-
27	507024	Req / Erf	Shims	52x65x0.5
27	507025	Req / Erf	Shims	52x65x1.0
29	601003	2	Insexplugg	1/2" R



Nedre kvistkniv

Struktur 005502D				
Pos.	Art nr.	Kvantitet	Beskrivning	Specifikation
1	035115	1	Kvistkniv kmpl.	
2	016340	1	Kvistkniv	
3	512024	2	Bussning	50x40
4	625000	3	Smörjnippel	R 1/8" – R
5	017051	1	Axel	Ø 50 L=222 mm
6	016160	1	Axelmutter	M45x2
7	503065	1	Bricka	M6 Nordlock
8	501046	1	Skruv	MC6S M6x20 12.9
9	016339	1	Knivskär	
10	516001	2	Saxpinne	5x32 FZB
11	011805	2	Axel	Ø 25 L=63 mm
12	601003	1	Insexplugg	1/2" R
13	016345	1	Hydraulcylinder	Ø 50/32 – 150
14	601029	2	Adapter	R 1/4" UF – R 3/8" UF
15	601102	2	Tredo	3/8"
16	601101	2	Tredo	1/4"
17	601028	2	Adapter	R 1/4" UF – R 1/4" UF
18	643043	1	Slang 3043	
19	643042	1	Slang 3042	
20	507024	Req / Erf	Shims	52x65x0.5
20	507025	Req / Erf	Shims	52x65x1.0
21	012121	1	Skydd	
22	500077	1	Skruv	M6S M10x70 8.8 FZB
23	502055	1	Mutter	M10 Locking Low / Låg

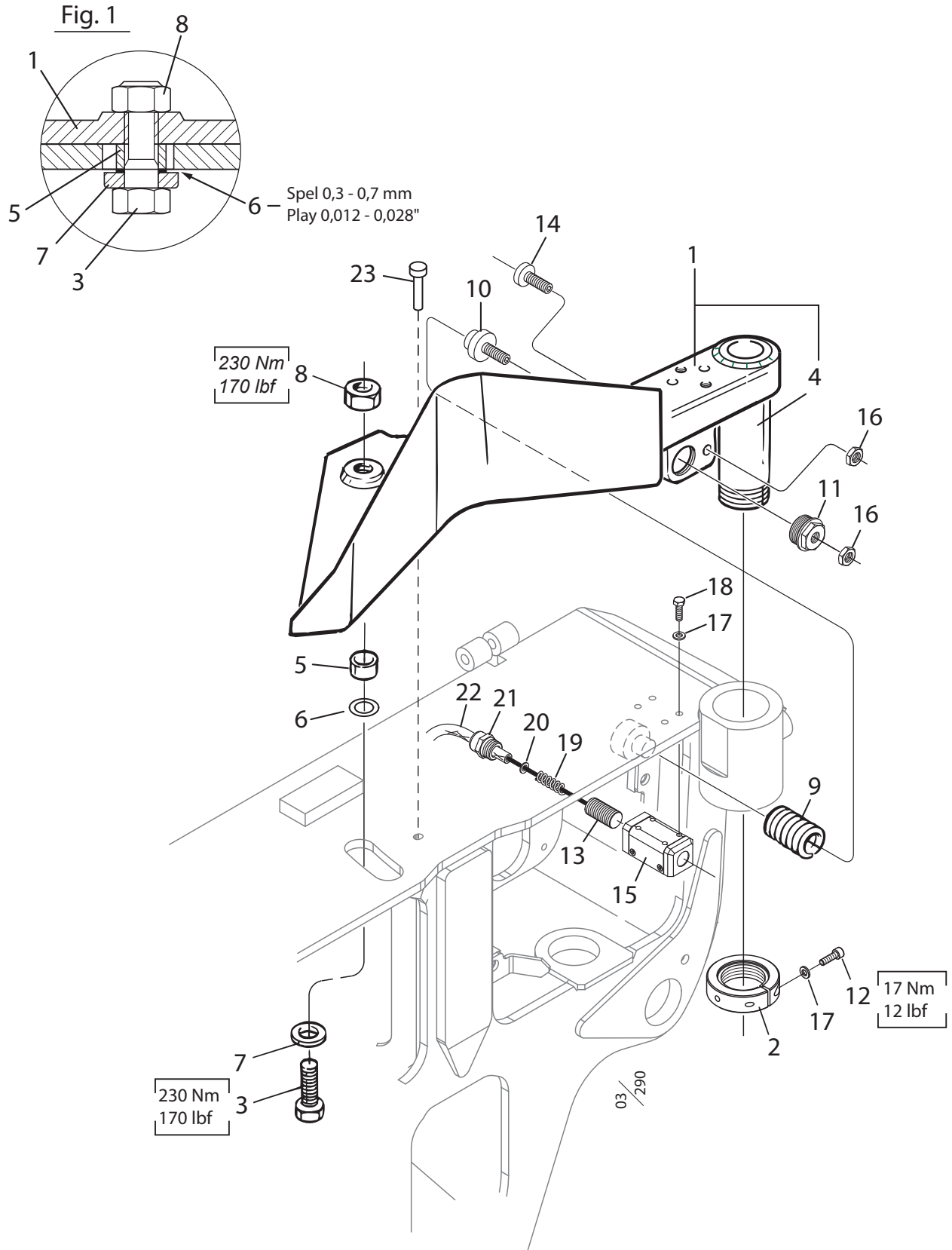


03/033

Log Max 4000T - Analog knife sensor

Övre kvistkniv, analog knivsensors

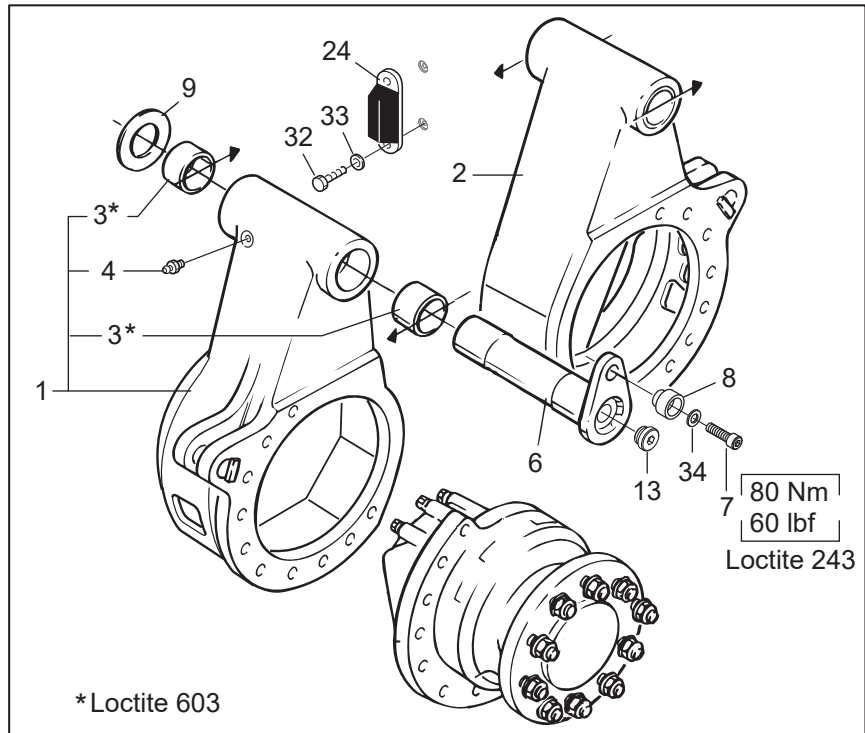
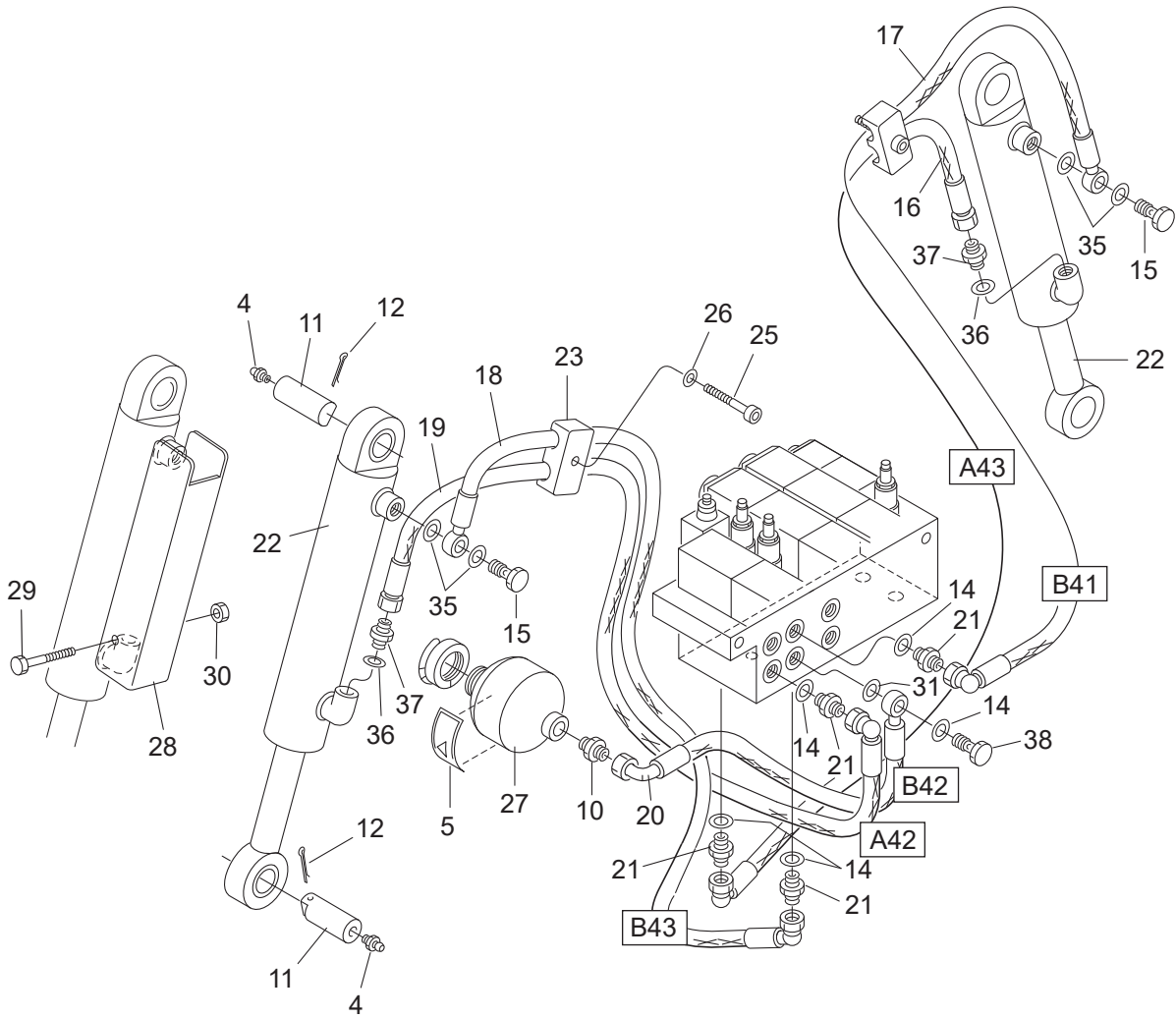
Struktur 006703-2				
Pos.	Art nr.	Kvantitet	Beskrivning	Specifikation
1	035120	1	Kvistkniv kmpl.	
2	016192	1	Axel	Ø 50 L=166 mm
3	505052	1	Skruv	M6S M20x60 10.9
4	010652	1	Bricka	
5	012232	1	Distans	
6	507006	Req / Erf	Shims	20x28x1.0
	507007	Req / Erf	Shims	20x28x0.5
7	502060	1	Mutter	M20 Locking
8	502701	2	Mutter	M12x1.25
9	017843	1	Plugg	M28x2
10	017845	1	Spännskruv	M12x1.25
11	526010	1	Fjäder	
12	500023	4	Skruv	M6S M6x16 8.8 FZB
13	501046	1	Skruv	MC6S M6x20 12.9
14	503065	5	Bricka	M6 Nordlock
15	016160	1	Axelmutter	M45x2
16	401289	1	Magnetgivare kmpl.	
17	401288	1	Magnetgivare	
18	514054	1	Magnetskruv	
19	018395	1	Skyddsplåt	
20	615047	1	Skydds slang	10x6.7 0.26 M



Övre kvistkniv, digital knivsensor

Struktur 005503D-2, 037028-2				
Pos.	Art nr.	Kvantitet	Beskrivning	Specifikation
1	035120	1	Kvistkniv kmpl.	
2	016160	1	Axelmutter	M45x2
3	505052	1	Skruv	M6S M20x60 10.9
4	016192	1	Axel	Ø 50 L=166 mm
5	012232	1	Distans	
6	507006	Req / Erf	Shims	20x28x1.0
	507007	Req / Erf	Shims	20x28x0.5
7	010652	1	Bricka	
8	502060	1	Mutter	M20 Locking Low / Låg
9	526010	1	Fjäder	
10	017845	1	Spännskruv	M12x1.25
11	017843	1	Plugg	M28x2
12	501046	1	Skruv	MC6S M6x20 12.9
13	013007	1	Magnetgivare kmpl.	
14	016076	1	Magnetskruv	M12
15	016929	1	Sensorhållare	Ø 10.8
16	502701	2	Mutter	M12x1.25
17	503065	5	Bricka	M6 Nordlock
18	500023	4	Skruv	M6S M6x16 8.8 FZB
19	526015	1	Fjäder	
20	503004	1	Bricka	6.4x12x1.5 FZB
21	401152	1	Kabelförskruvning	M20x1.5
22	615019	1	Slang	Ø 8 mm L=260 mm
23	500046	1	Skruv	M6S M8x30 8.8 FZB

Matningsenhet

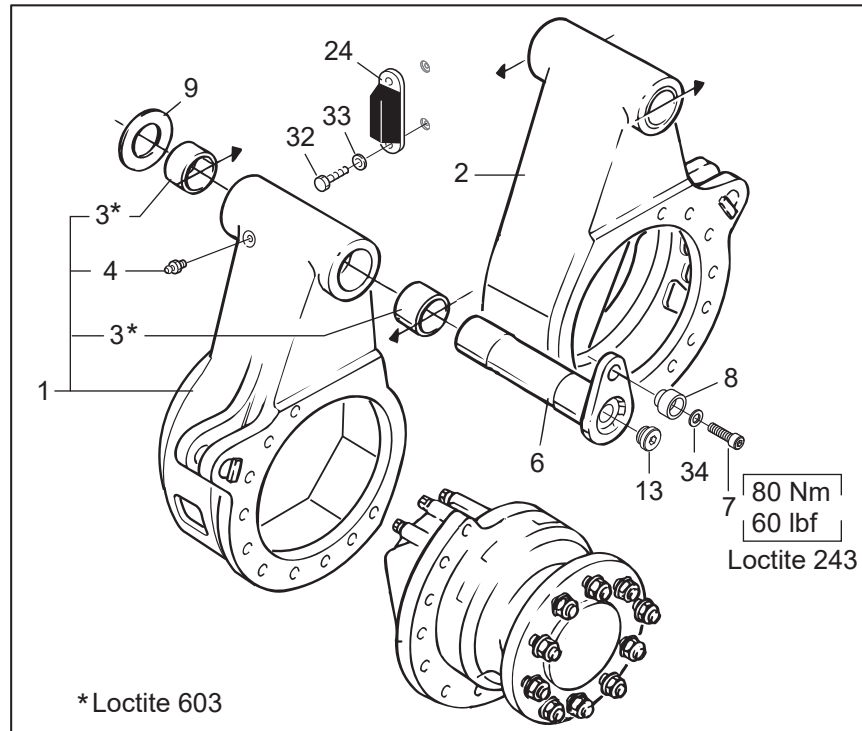
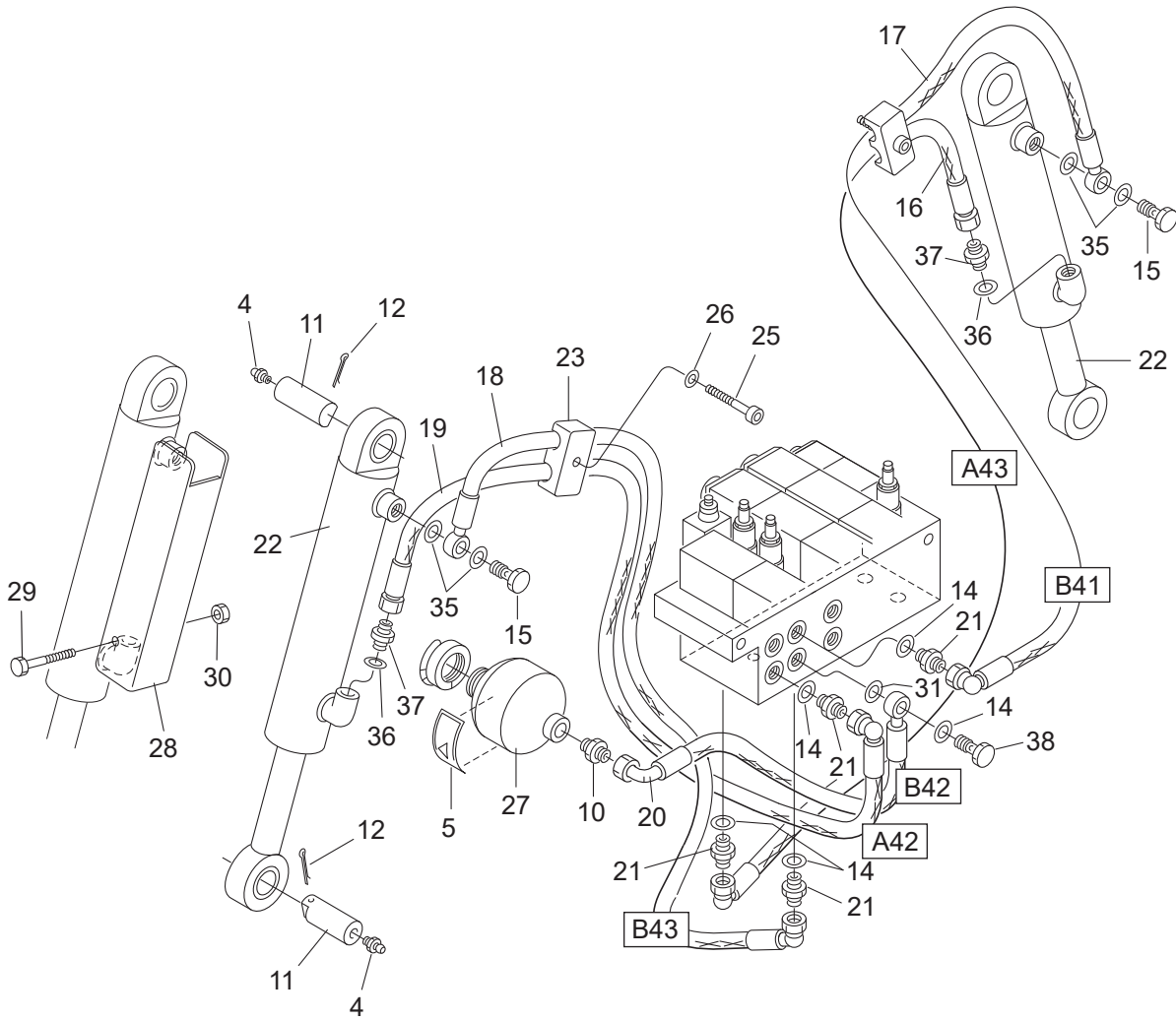


05 / 024

Log Max 5000D

Matarhjulsarmar #2

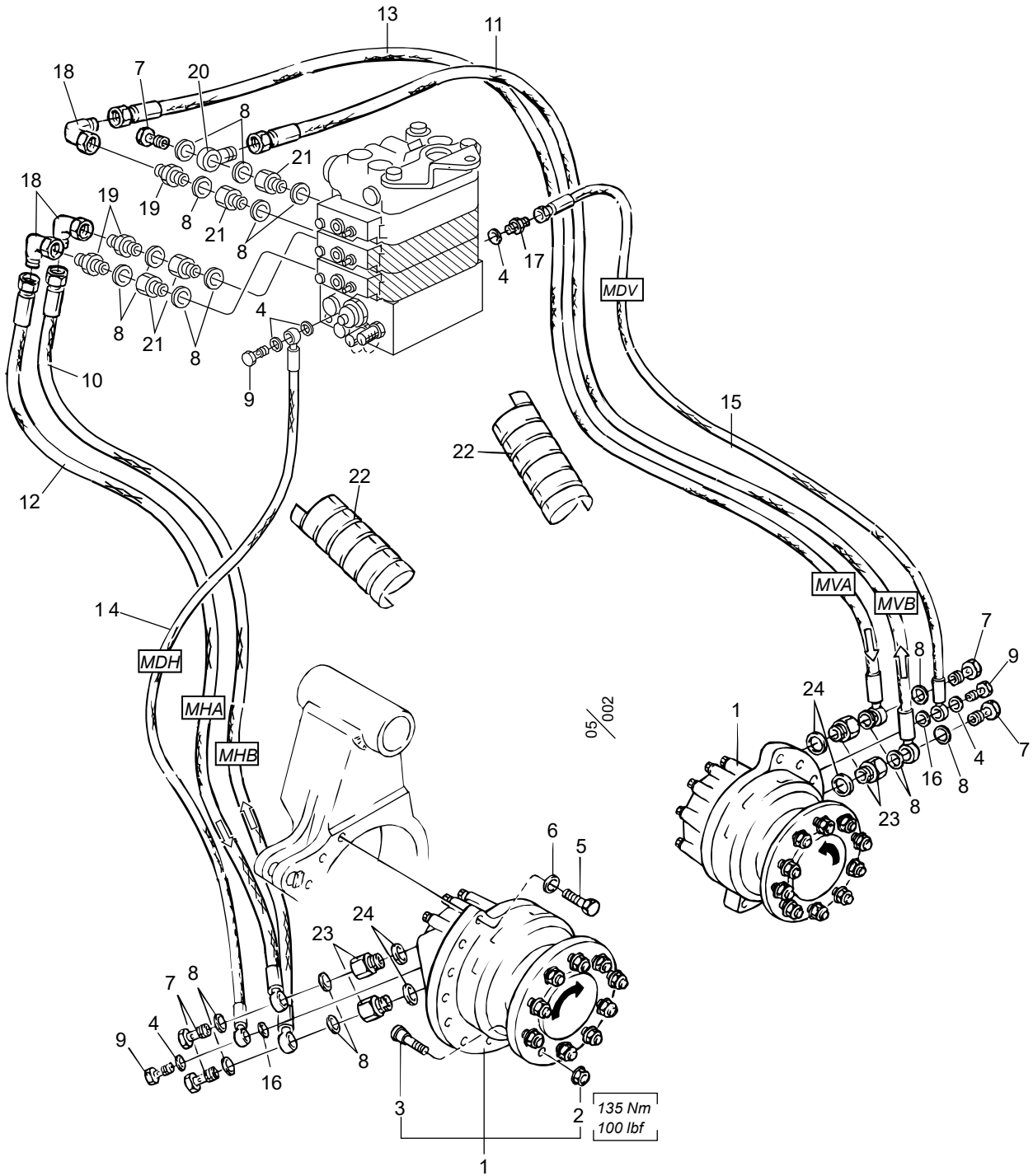
Struktur 005509D-2				
Pos.	Art nr.	Kvantitet	Beskrivning	Specifikation
1	037021	1	Matarhjulsarm kompl.	Right / Höger
2	037022	1	Matarhjulsarm kompl.	Left / Vänster
3	512024	4	Bussning	50x40
4	625000	6	Smörjnippel	KR 1/8" – R
5	519111	1	Dekal	
6	012746	2	Axel	Ø 50 L=213.5 mm
7	500091	2	Skruv	M6S M12x30 8.8 FZB
8	013872	2	Låsbricka	
9	507024	Req / Erf	Shims	52x65x0.5
	507025	Req / Erf	Shims	52x65x1.0
10	601033	1	Adapter	R 3/8" UF – R 1/2" UF
11	011805	4	Axel	Ø 25 L=63 mm
12	516001	4	Saxpinne	5x32 FZB
13	601003	1	Insexplugg	1/2" R
14	601102	5	Tredobricka	3/8"
15	601060	2	Banjoskruv	R 1/4"
16	643053	1	Hydraulslang	
17	643052	1	Hydraulslang	
18	643051	1	Hydraulslang	
19	643050	1	Hydraulslang	
20	643158	1	Hydraulslang	
21	601029	4	Adapter	R 1/4" UF – R 3/8" UF
22	013202	2	Hydraulcylinder	Ø 50/32 – 150
23	016465	2	Klamma	1/4"
24	012845	2	Anslagsbuffert	
25	501072	2	Skruv	MC6S M8x35 12.9
26	503055	2	Bricka	M8 Nordlock
27	610130	1	Ackumulator	0.32 L – 0 Bar Empty / Oladdad
	610104	1	Ackumulator	0.32 L – 85 Bar Loaded / Laddad
28	012121	2	Skydd	
29	500077	2	Skruv	M6S M10x70 8.8 FZB
30	502055	2	Mutter	M10 Locking. Low / Låg
31	602110	1	Tätningring	3/8"



05 / 024

Log Max 5000D

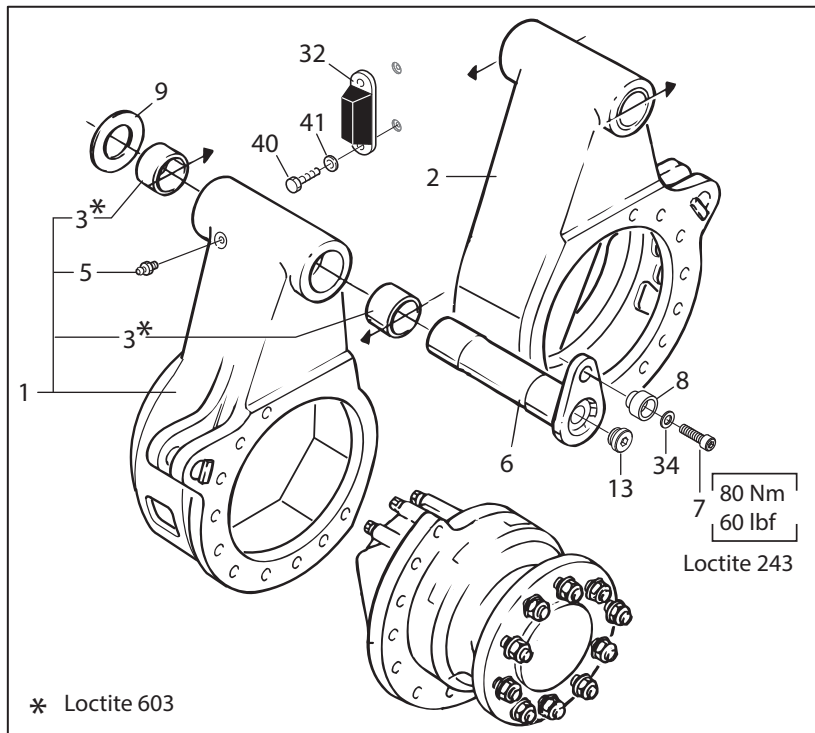
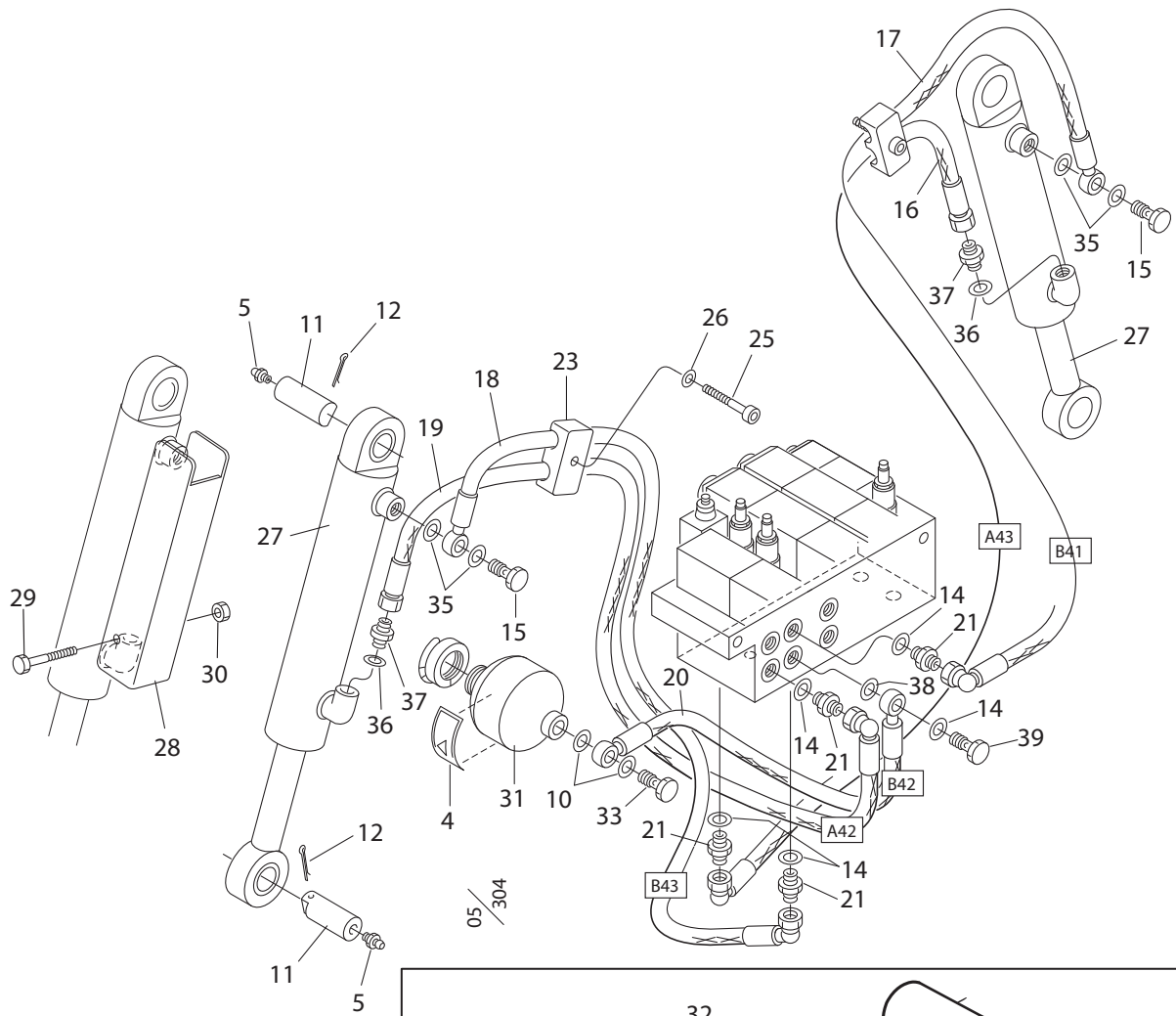
Struktur				
Pos.	Art nr.	Kvantitet	Beskrivning	Specifikation
32	500022	4	Skruv	M6S M6x14 8.8 FZB
33	503073	4	Bricka	M6 Nordlock
34	503060	2	Bricka	M12 Nordlock
35	601200	4	Kopparbricka	13x19x1.5
36	601101	2	Tredobricka	1/4"
37	601028	2	Adapter	R 1/4" UF – R 1/4" UF
38	601061	1	Banjoskruv	R 3/8"



- ➔ Rotationsriktning / Direction of rotation
- ➞ Oljeflöde / Oil flow

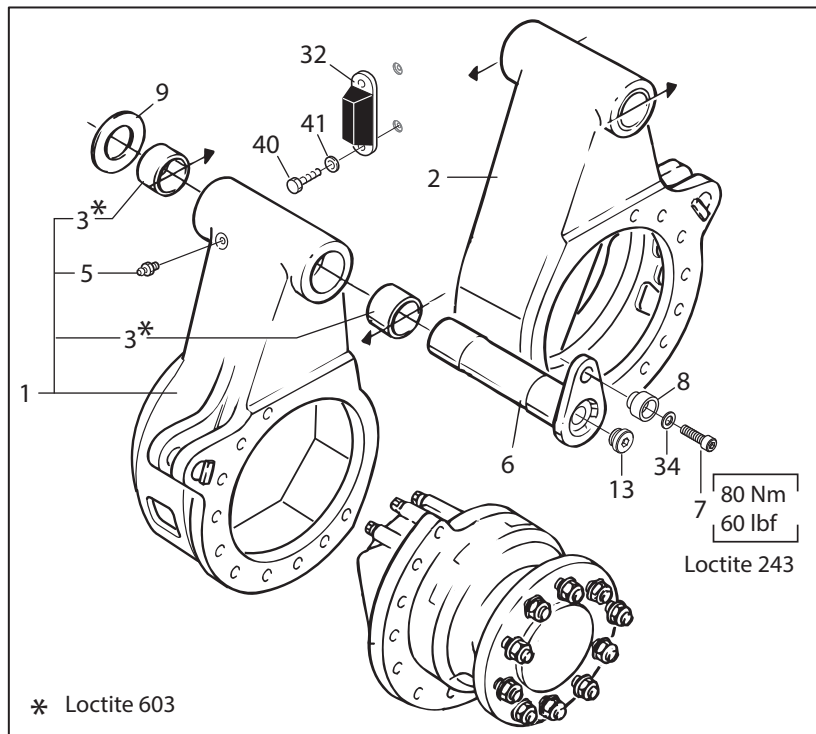
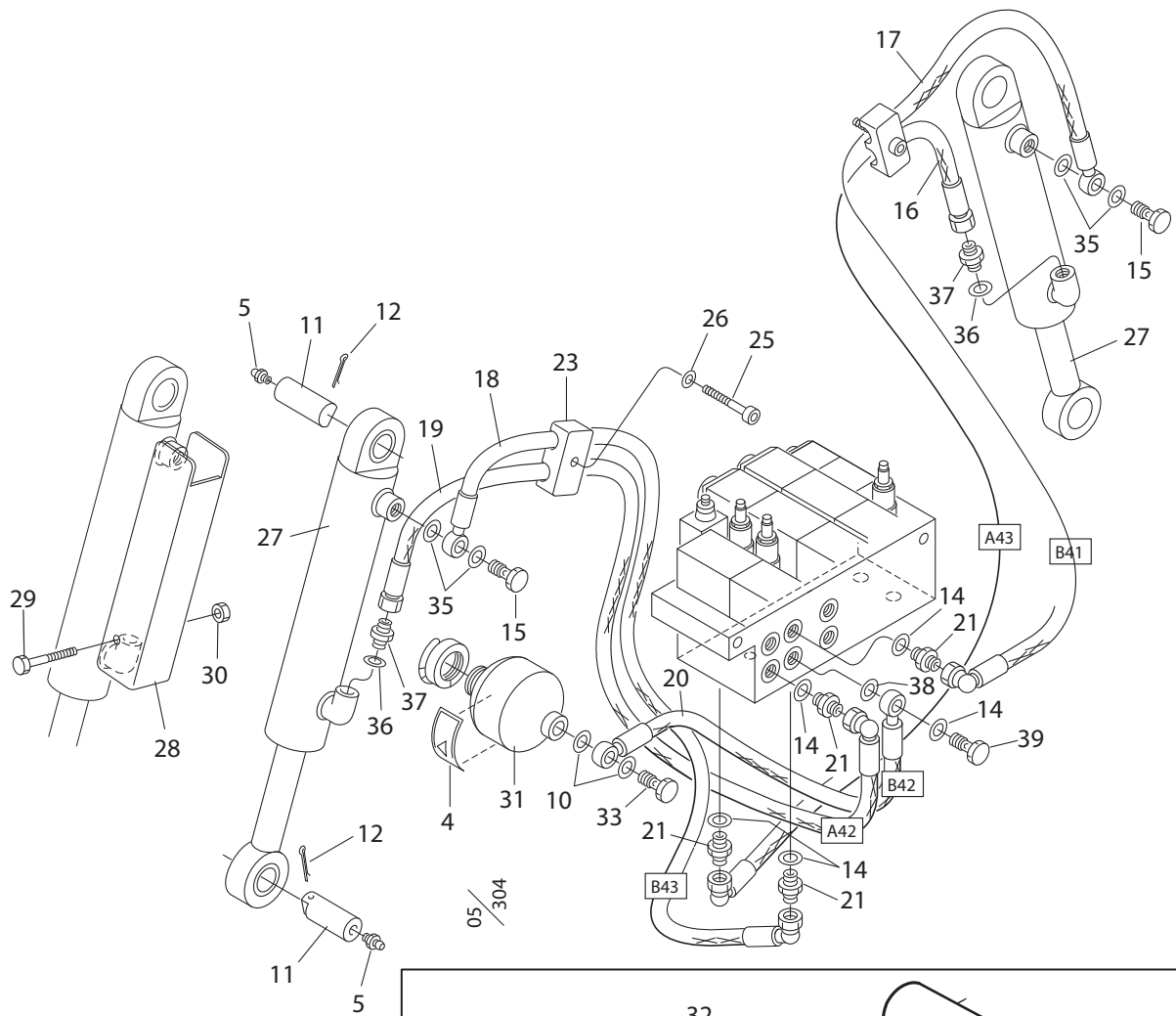
Matarhjulsmotorer #2

Struktur 609058, 035044				
Pos.	Art nr.	Kvantitet	Beskrivning	Specifikation
1	609052	2	Matarhjulsmotor kompl.	560 ccm
1	609058	2	Matarhjulsmotor kompl.	625 ccm
2	537010	20	Hjulmutter	
3	635102	20	Hjulbult	
4	601102	5	Tredobricka	3/8"
5	500131	20	Skruv	M6S M16x40 8.8 FZB
6	503063	20	Bricka	M16 Nordlock
7	601062	5	Banjoskruv	R 1/2"
8	601103	17	Tredobricka	1/2"
9	601061	3	Banjoskruv	R 3/8"
10	643032	1	Hydraulslang	
11	643083	1	Hydraulslang	
12	643031	1	Hydraulslang	
13	643034	1	Hydraulslang	
14	643033	1	Hydraulslang	
15	643036	1	Hydraulslang	
16	602110	2	Tätningring	3/8"
17	601032	1	Adapter	R 3/8" – R 3/8"
18	602026	3	Vinkeladapter	R 1/2" UF – IF 90
19	601036	3	Adapter	R 1/2" UF – R 1/2" UF
20	602016	1	Adapter	1/2"
21	013805	4	Anslutnings-nippel	G 1/2" IF – 1/2" UF
22	615051	2	Slangskydd	2", L=600 mm
23	601053	4	Adapter	R 3/4" UF – R 1/2" IF
24	601104	4	Tredobricka	3/4"

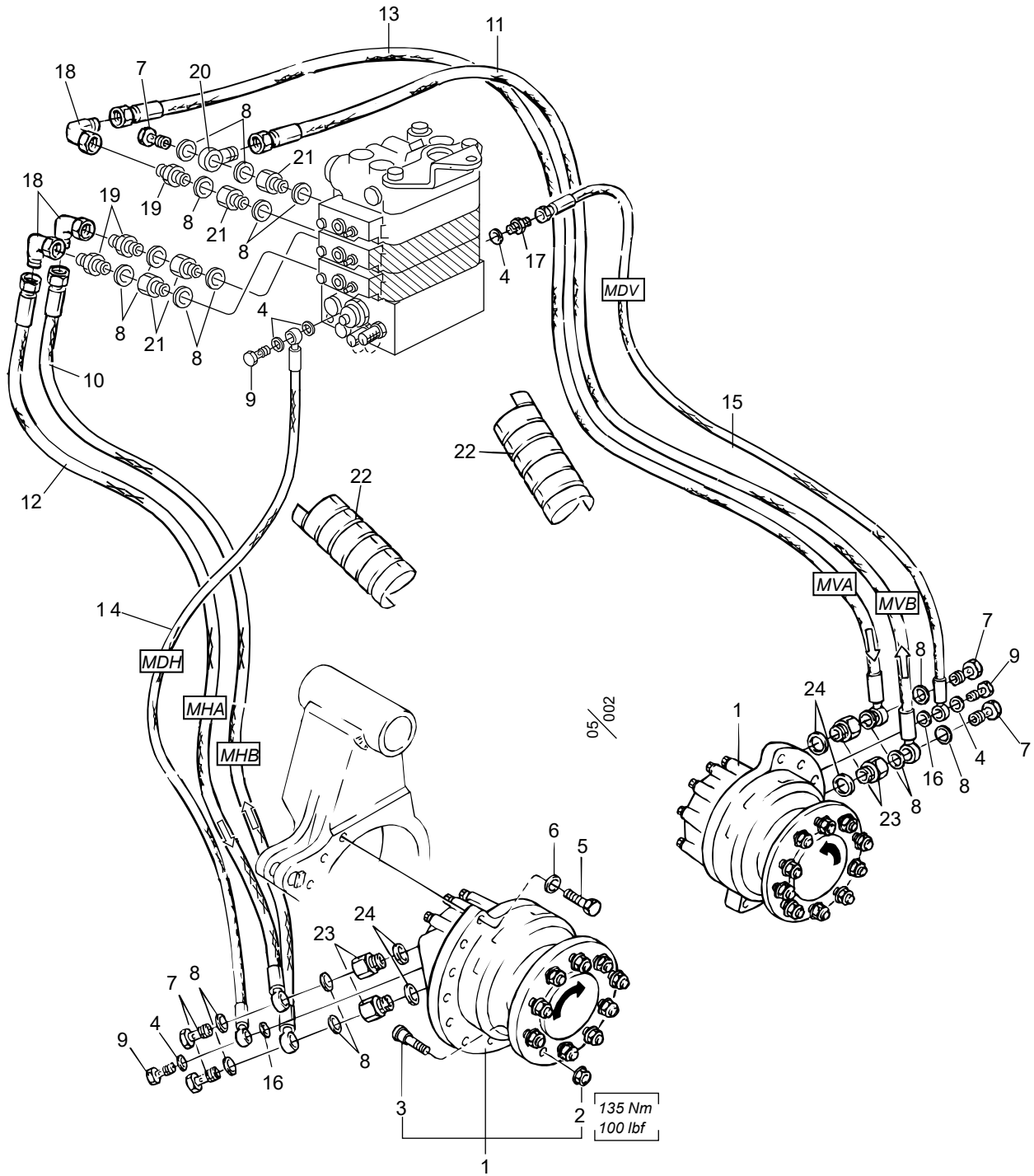



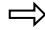
Matarhjulsarmar

Struktur 005509D				
Pos.	Art nr.	Kvantitet	Beskrivning	Specifikation
1	037021	1	Hjularm kompl.	Right / Höger
2	037022	1	Hjularm kompl.	Left / Vänster
3	512024	4	Bussning	50x40
4	519111	1	Dekal	
5	625000	6	Smörjnippel	KR 1/8" – R
6	012746	2	Axel	Ø 50 L=213.5 mm
7	500091	2	Skruv	M6S M12x30 8.8 FZB
8	013872	2	Låsbricka	
9	507024	Req / Erf	Shims	52x65x0.5
	507025	Req / Erf	Shims	52x65x1.0
10	601103	2	Tredo	1/2"
11	011805	4	Axel	Ø 25 L=63 mm
12	516001	4	Saxpinne	5x32 FZB
13	601003	1	Insexplugg	1/2" R
14	601102	5	Tredo	3/8"
15	601060	2	Banjobult	R 1/4"
16	643053	1	Slang 3053	
17	643052	1	Slang 3052	
18	643051	1	Slang 3051	
19	643050	1	Slang 3050	
20	643071	1	Slang 3071	
21	601029	4	Adapter	R 1/4" UF – R 3/8" UF
23	016465	2	Slangklamma	1/4"
25	501072	2	Skruv	MC6S M8x35 12.9
26	503055	2	Bricka	M8 Nordlock
27	013202	2	Cylinder	Ø 50/32 – 150
28	012121	2	Cylinderskydd	
29	500077	2	Skruv	M6S M10x70 8.8 FZB
30	502055	2	Mutter	M10 Locking. Low / Låg
31	610130	1	Ackumulator	0.32 L – 0 Bar Empty / Oladdad
	610104	1	Ackumulator	0.32 L – 85 Bar Loaded / Laddad
32	012845	2	Anslagsbuffert	
33	601062	1	Banjobult	R 1/2"



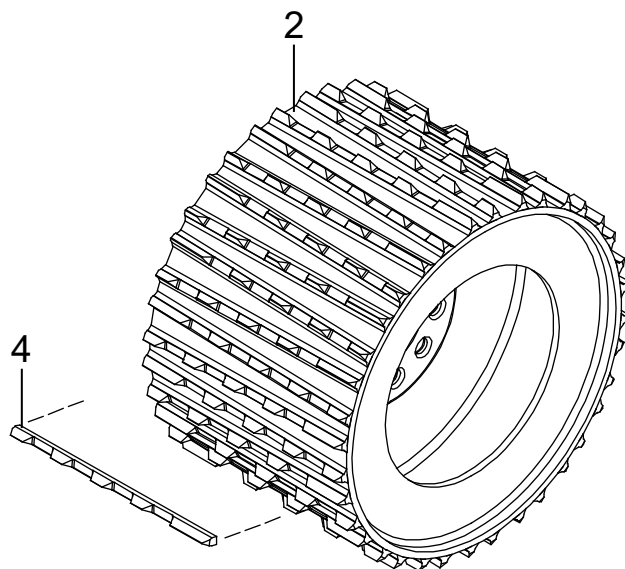
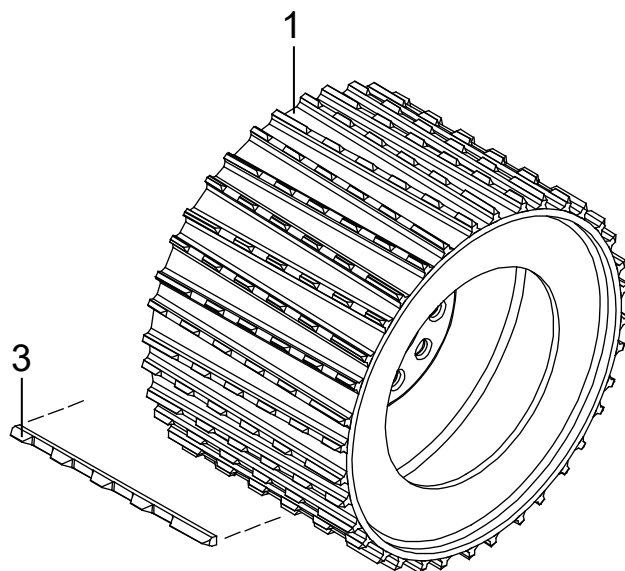
Struktur				
Pos.	Art nr.	Kvantitet	Beskrivning	Specifikation
34	503060	2	Bricka	M12 Nordlock
35	601200	4	Cu-bricka	13x19x1.5
36	601101	2	Tredo	1/4"
37	601028	2	Adapter	R 1/4" UF – R 1/4" UF
38	602110	1	Tätningring	3/8"
39	601061	1	Banjobult	R 3/8"
40	500022	4	Skruv	M6S M6x14 8.8 FZB
41	503073	4	Bricka	M6 Nordlock



 Rotationsriktning / Direction of rotation
 Oljeflöde / Oil flow

Matarhjulsmotorer

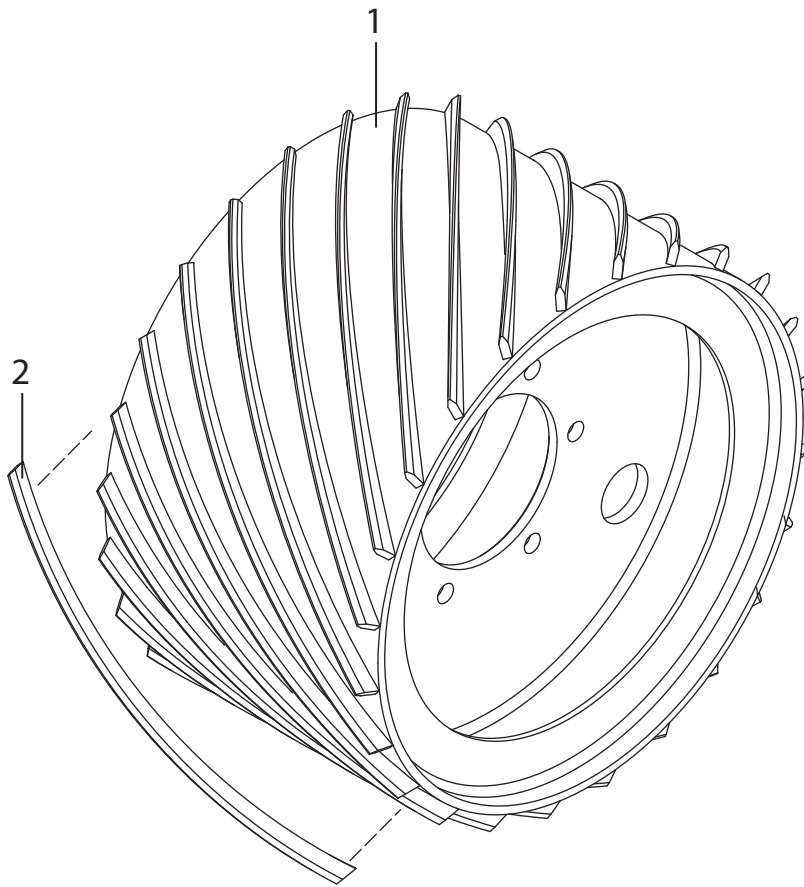
Struktur 609058, 035044				
Pos.	Art nr.	Kvantitet	Beskrivning	Specifikation
1	609052	2	Matarhjuls-motor kmpl.	560 ccm
1	609058	2	Matarhjuls-motor kmpl.	625 ccm
2	537010	20	Fälgmutter	
3	635102	20	Hjulbult	
4	601102	5	Tredo	3/8"
5	500131	20	Skruv	M6S M16x40 8.8 FZB
6	503063	20	Bricka	M16 Nordlock
7	601062	5	Banjobult	R 1/2"
8	601103	17	Tredo	1/2"
9	601061	3	Banjobult	R 3/8"
10	643032	1	Slang 3032	
11	643083	1	Slang 3083	
12	643031	1	Slang 3031	
13	643034	1	Slang 3034	
14	643033	1	Slang 3033	
15	643036	1	Slang 3036	
16	602110	2	Tätningring	3/8"
17	601032	1	Adapter	R 3/8" – R 3/8"
18	602026	3	Adapter	R 1/2" UF – IF 90
19	601036	3	Adapter	R 1/2" UF – R 1/2" UF
20	602016	1	Banjokropp	1/2"
21	013805	4	Anslutnings-nippel	G 1/2" IF – 1/2" UF
22	615051	2	Slangskydd	2", L=600 mm
23	601053	4	Adapter	R 3/4" UF – R 1/2" IF
24	601104	4	Tredo	3/4"



05 / 272

Matarhjul, V - stål

Struktur 033582, 033592				
Pos.	Art nr.	Kvantitet	Beskrivning	Specifikation
1	035094	2	Matarhjul V-stål.	S
2	035095	2	Matarhjul V-stål.	E
3	016636	Req / Erf	Ribba	S
4	016872	Req / Erf	Ribba	E

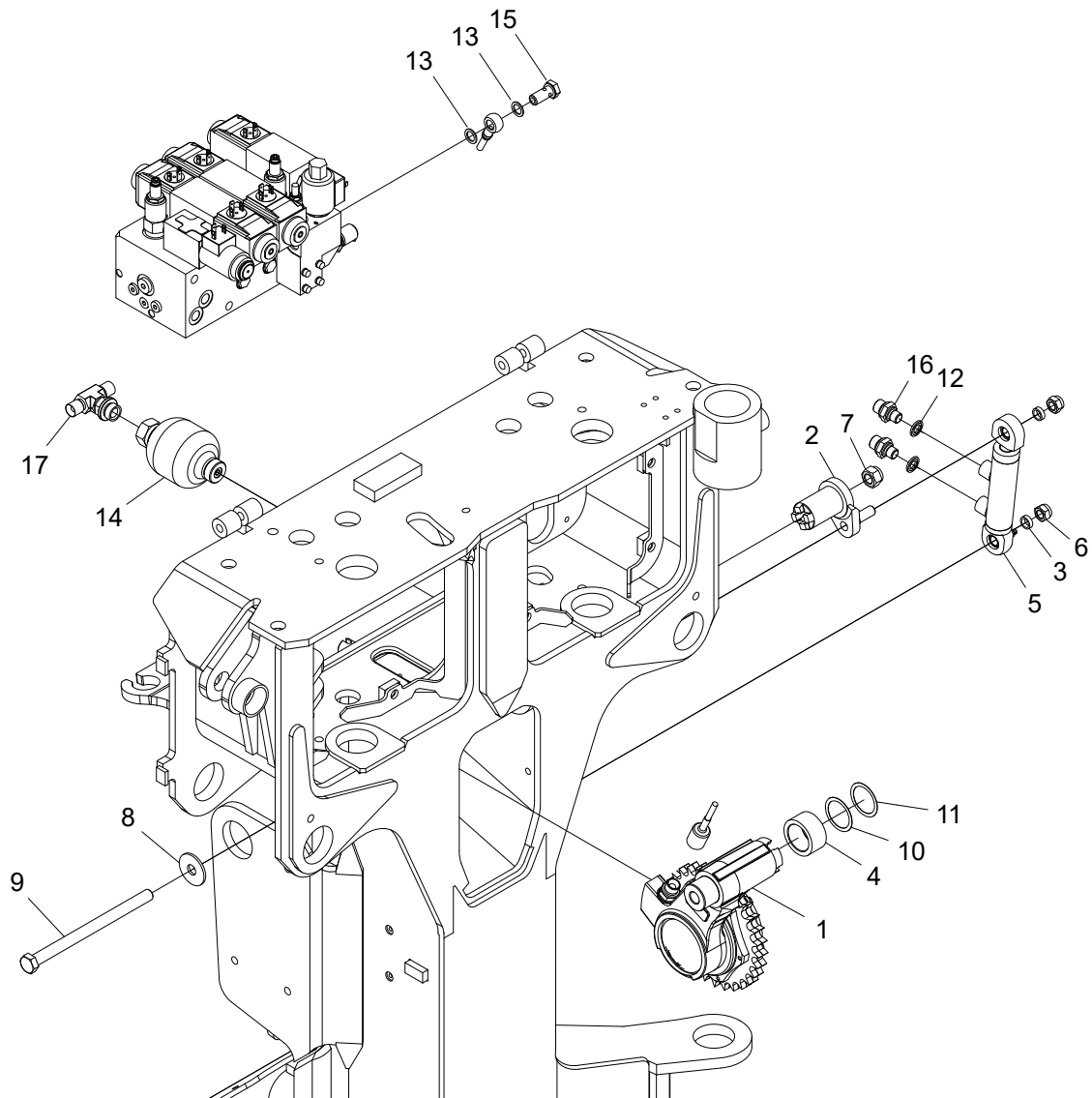


05/
/275

Matarhjul, eucalyptus 45°

Struktur 033559				
Pos.	Art nr.	Kvantitet	Beskrivning	Specifikation
1	037047	2	Matarhjul	
2	010039	Req / Erf	Ribba	

Mätning

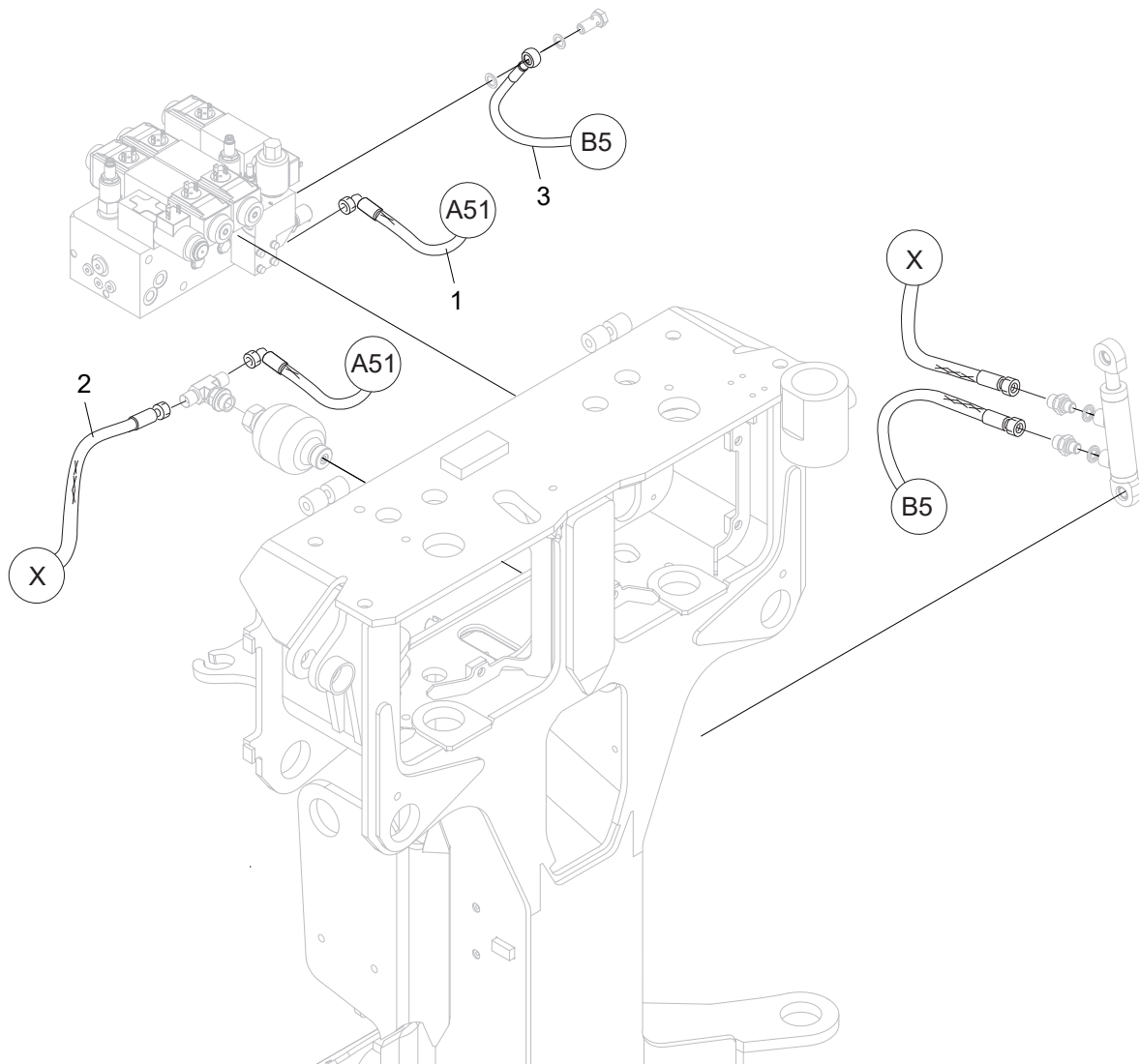


08/035

Log Max - Measuring wheel assembly

Mäthjul #2

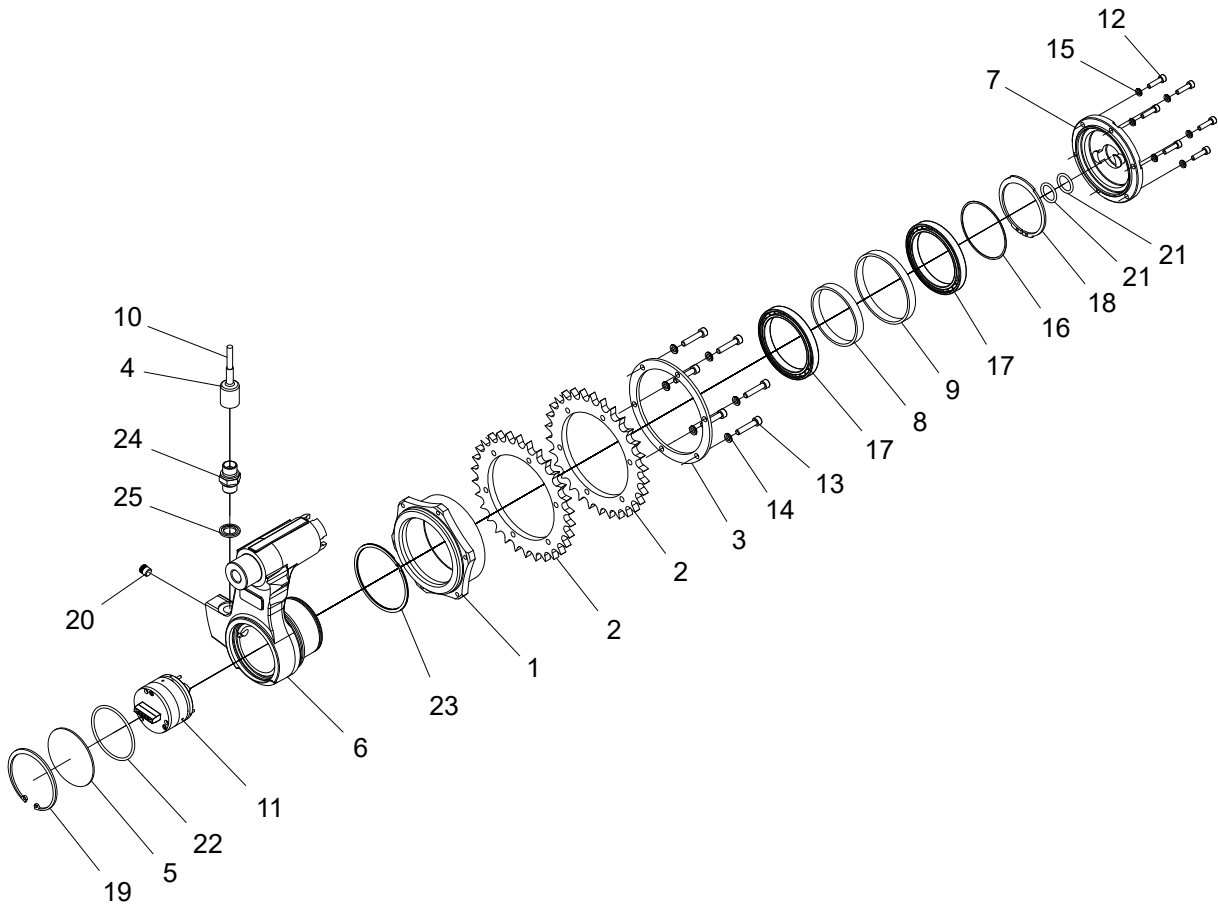
Struktur 005537-2				
Pos.	Art nr.	Kvantitet	Beskrivning	Specifikation
1	005543-MONT	1	Mäthjul kompl.	
2	015168	1	Medbringare	
3	010170	2	Distans	
4	012181	1	Distans	
5	018870	1	Hydraulcylinder	Ø 25/16 – 45
6	502056	2	Mutter	M12 Locking Low / Låg
7	502076	1	Mutter	M14 Locking High / Hög
8	503020	1	Bricka	SRKB FZB 14x42x3.0
9	505076	1	Skruv	M6S M14x200 10.9 OBH
10	507002	Req / Erf	Shims	36x45x0.5
11	507003	Req / Erf	Shims	36x45x0.3
12	601102	2	Tredobricka	3/8"
13	601200	2	Kopparbricka	13x19x1.5
14	610120	1	Ackumulator	0.16 L – 0 bar Empty / Oladdad
	610113	1	Ackumulator	0.16 L – 65 bar Loaded / Laddad
15	601068	1	Banjoskruv	1/4"
16	601032	2	Adapter	BSP -06
17	601024	1	T – adapter	BSP –06 / –08 / –06 UF / UM / UF



08/042

Slangsats mätjul #2

Struktur 005537-2				
Pos.	Art nr.	Kvantitet	Beskrivning	Specifikation
1	643154	1	Hydraulslang	
2	643155	1	Hydraulslang	
3	643156	1	Hydraulslang	

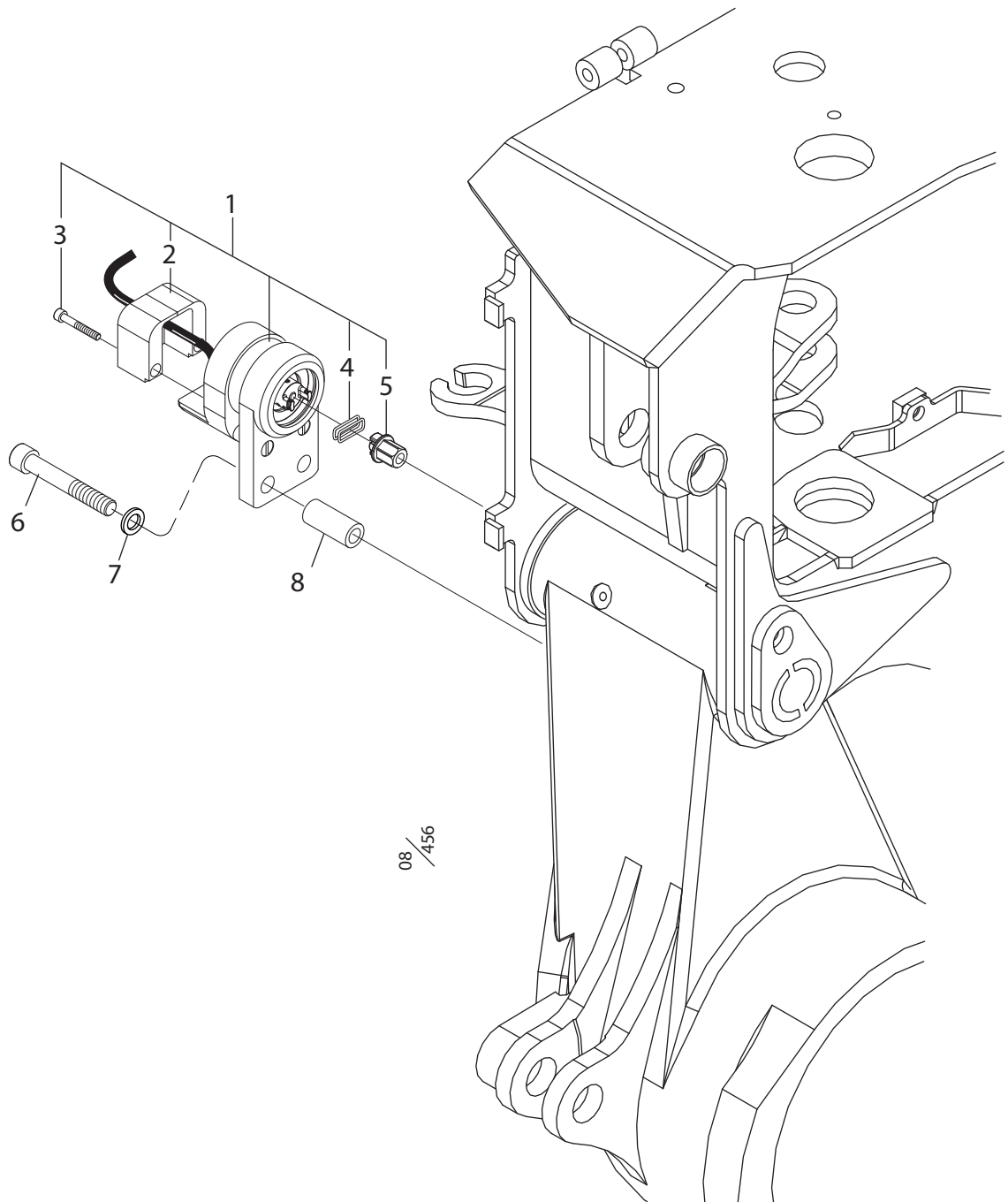


08/036

Log Max - Length measuring arm

Längdmätningsarm #2

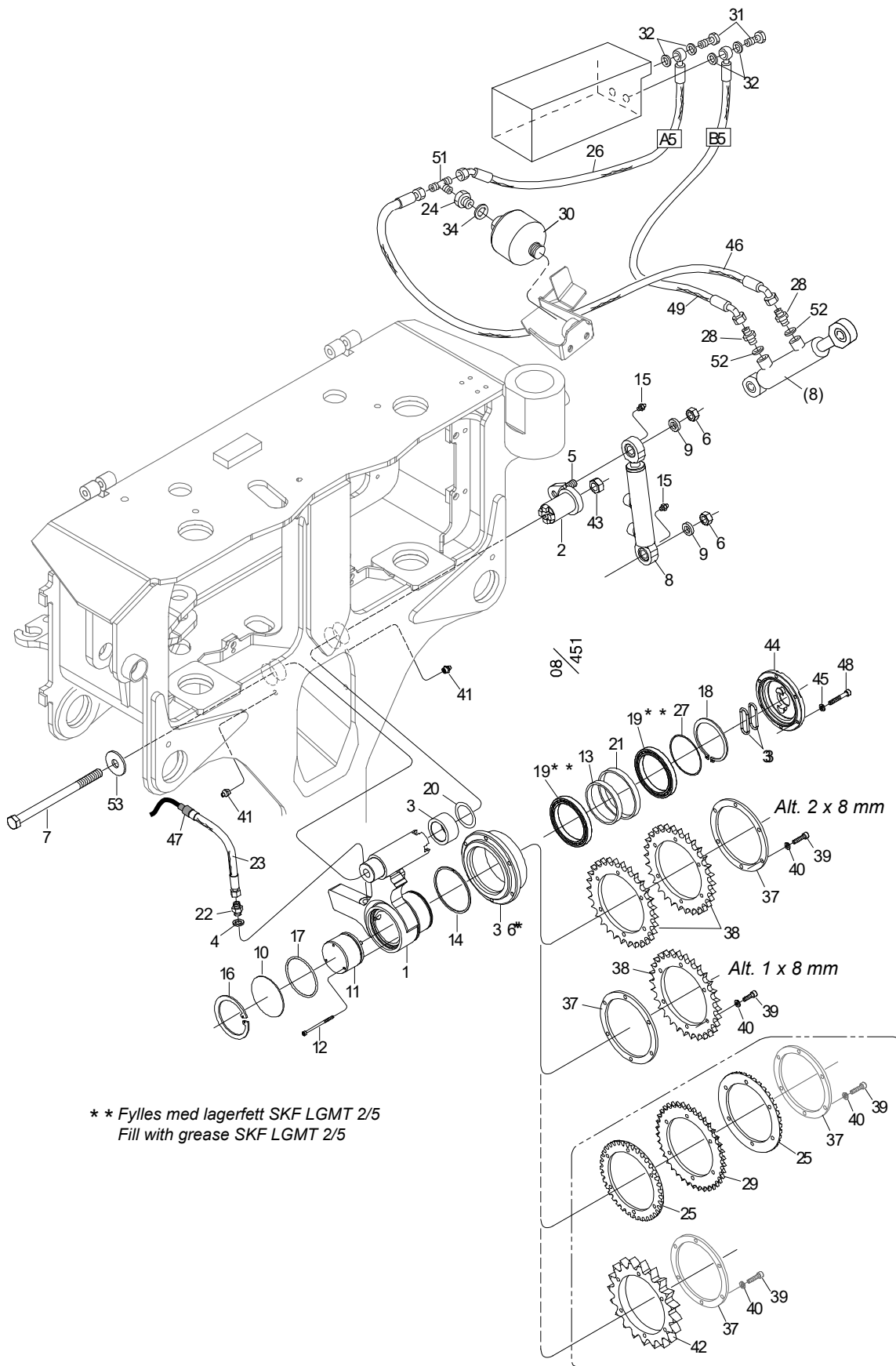
Struktur 005543-MONT				
Pos.	Art nr.	Kvantitet	Beskrivning	Specifikation
1	012965	1	Nav	
2	012974	2	Hjulbana	5/8"x162
3	012976	1	Distans	
4	015113	1	Krympslang	
5	015443	1	Lock	
6	016089	1	Måthjulsarm	
7	017700	1	Lock	
8	017701	1	Distansring	Inner / Inre
9	017702	1	Distansring	Outer / Yttre
10	401025	1	Kabel	Pur / Pur 4x0.5
11	401228	1	Pulsgivare	500 ppr Log Mate 500 Dasa Forester
12	501029	6	Skruv	MC6S M5x20 12.9
13	501049	6	Skruv	MC6S M6x30 12.9
14	503065	6	Bricka	M6 Nordlock
15	503066	6	Bricka	M5 Nordlock
16	507066	Req / Erf	Shims	70.1x74.1x0.5
17	508051	2	Lager	61814 – 2RS
18	517068	1	Låsring	SGA 70
19	517254	1	Låsring	SGH 75
20	519056	1	Expanderplugg	10x10
21	540116	2	O-ring	22.2x3.0
22	540130	1	O-ring	67x3.0
23	546002	1	Tätningring	
24	601032	1	Adapter	BSP – 06
25	601102	1	Tredobricka	3/8"
26	643058	1	Hydraulslang	



08 / 456

Diametermätning

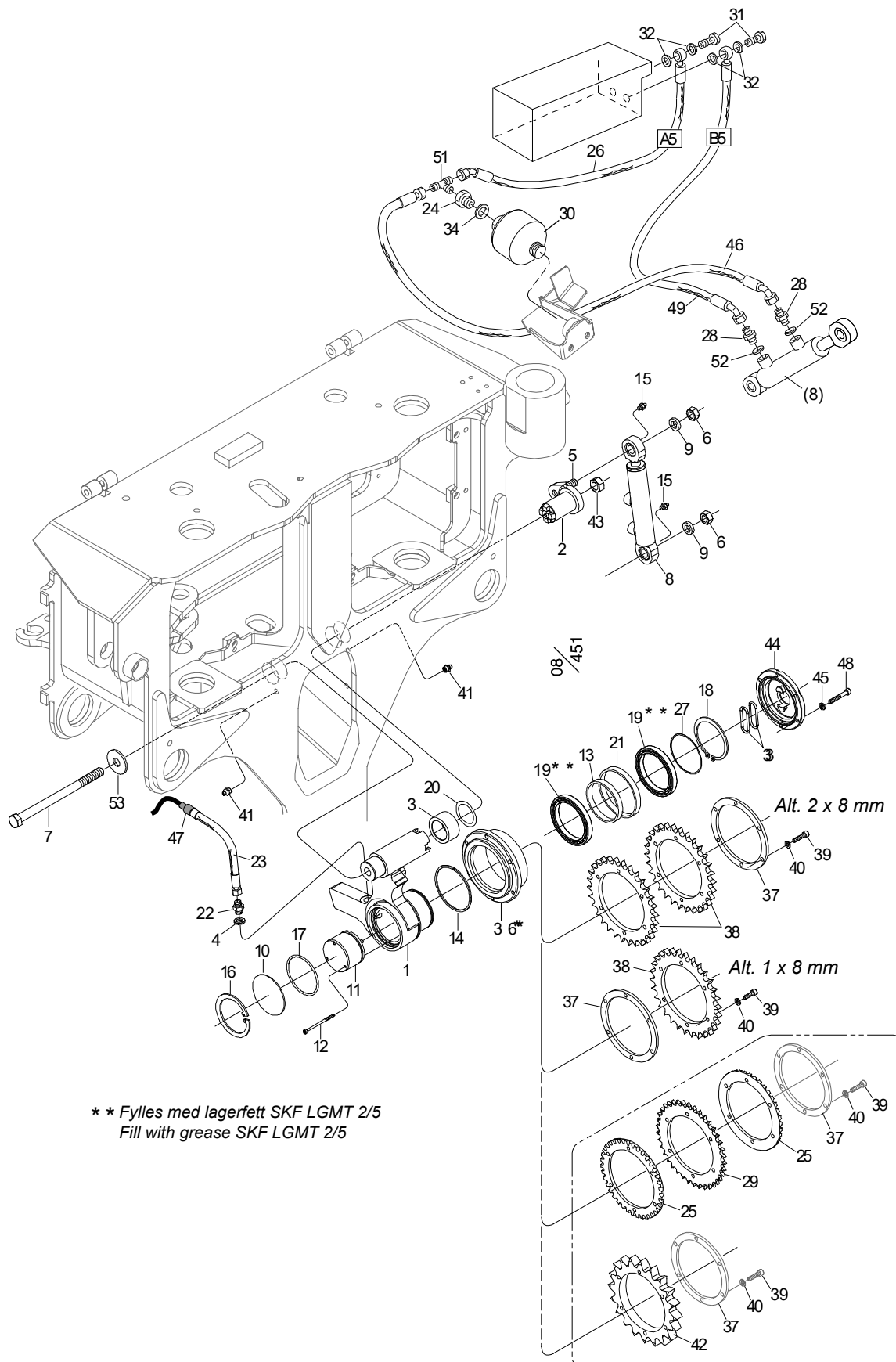
Struktur 006918				
Pos.	Art nr.	Kvantitet	Beskrivning	Specifikation
1	031072	1	Överföring kmpl	
	401221	1	Pulsgivare	600 ppr
2	401226	1	Skyddskåpa	Left – right kit / Vänster – höger kit
3	501034	2	Skruv	MC6S M5x35
4	540039	2	O-ring	10.82x1.78
5	017634	1	Sexkanttapp	
6	501117	2	Skruv	MC6S M12x80 12.9
7	503060	2	Bricka	M12 Nordlock
8	012640	2	Distans	



** Fylles med lagerfett SKF LGMT 2/5
Fill with grease SKF LGMT 2/5

Mäthjul

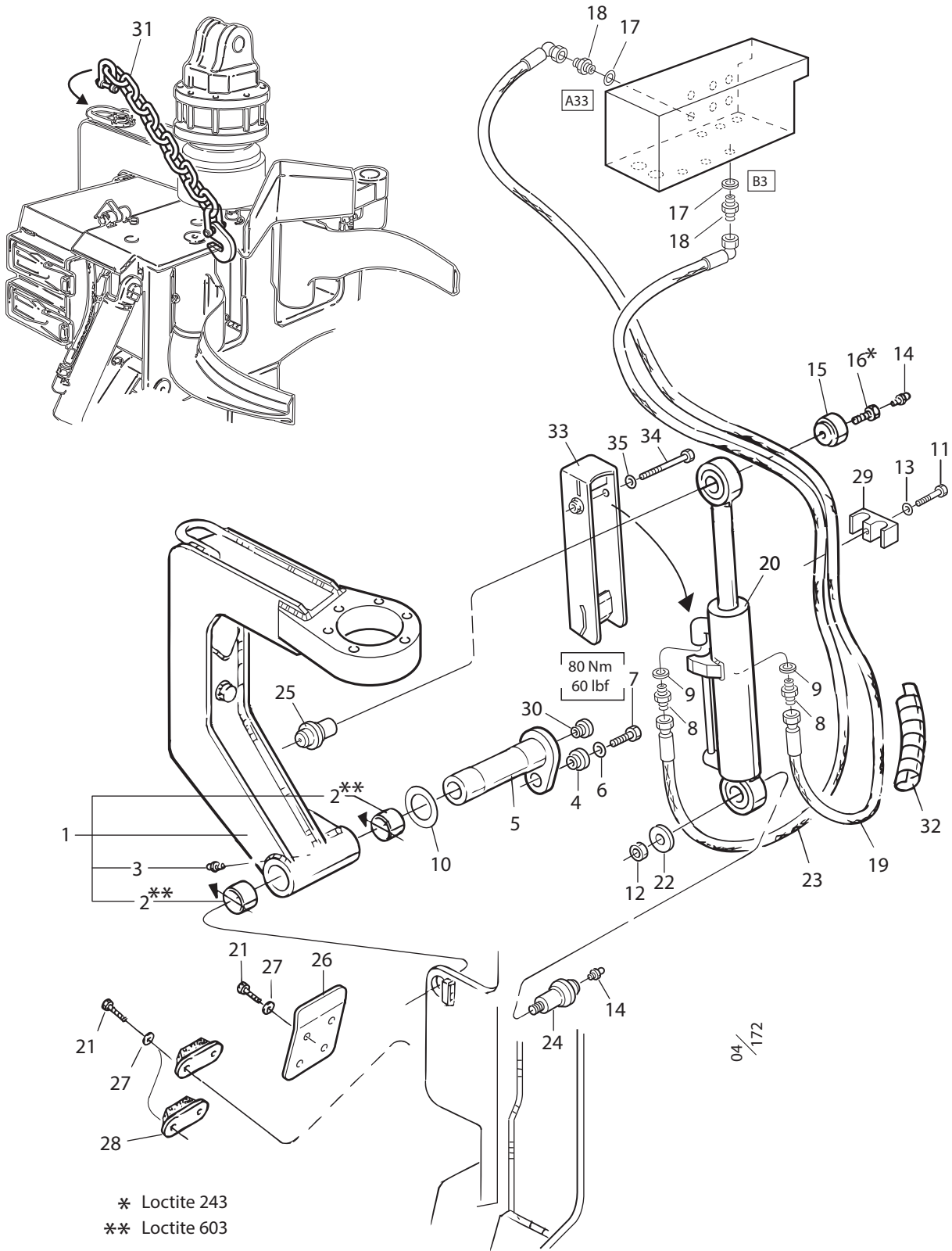
Struktur				
005542-MONT, 05543-MONT, 045057				
Pos.	Art nr.	Kvantitet	Beskrivning	Specifikation
1	016089	1	Mäthjulsarm	
2	015168	1	Medbringare	
3	012181	1	Distans	
4	601102	1	Tredo	3/8"
5	015167	1	Axeltapp	
6	502056	2	Mutter	M12 Low / Låg
7	505076	1	Skruv	M6S M14x200 10.9
8	015462	1	Hydraulcylinder	Ø 25/16 – 45
9	010170	2	Distans	
10	015443	1	Lock	
11	401228	1	Pulsgivare	500 ppr, Log Mate 500, Dasa Forester
	401229	1	Pulsgivare	80 ppr, Dasa4/Cabswin, IT/PC, VU
12	500511	3	Skruv	MCS M3x45 8.8 FZB
13	017701	1	Distansring	
14	546002	1	Tätningring	
15	625004	2	Smörjnippel	M6
16	517254	1	Låsring	SGH 75
17	540130	1	O-ring	67x3.0
18	517068	1	Låsring	SGA 70
19	508051	2	Lager	61814 – 2RS
20	507002	Req / Erf	Shims	36x45x0.5
	507003	Req / Erf	Shims	36x45x0.3
21	017702	1	Distansring	
22	601032	1	Adapter	R 3/8" – R 3/8"
23	643058	1	Slang 3058	
24	601030	1	Adapter	R 1/4" UF – R 1/2" UF
25	018127	2	Distans	Ø 146 Option / Alternativ
26	643081	1	Slang 3081	
27	507066	1	Shims	70.1x74.1x0.5
28	601028	2	Adapter	R 1/4" UF – R 1/4" UF
29	018128	1	Hjulbana	Ø 164 Option / Alternativ
30	610120	1	Akkumulatör	0.16 L - 0 bar Empty / Oladdad



** Fylles med lagerfett SKF LGMT 2/5
Fill with grease SKF LGMT 2/5

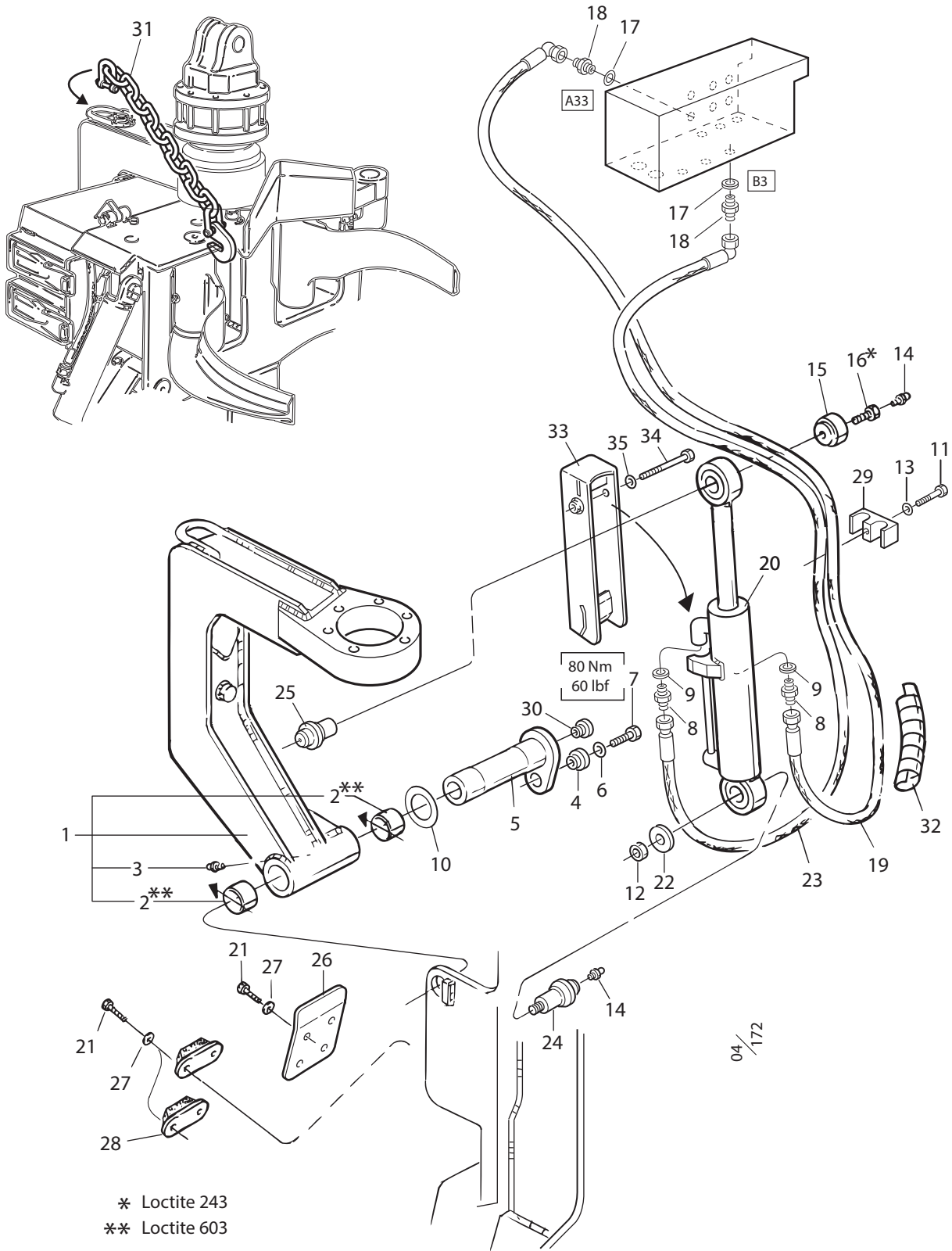
Struktur				
Pos.	Art nr.	Kvantitet	Beskrivning	Specifikation
	610113	1	Ackumulator	0.16 L – 65 bar Loaded / Laddad
31	601060	2	Banjobult	R 1/4"
32	601200	4	Cu-bricka	Ø 13x19x1.5
33	540116	2	O-ring	22.2x3.0
34	601103	1	Tredo	1/2"
36	012965	1	Nav	
37	012976	1	Distans	
38	012974	2	Hjulbana	5/8"x162
39	501049	6	Skruv	MC6S M6x30 12.9
40	503065	6	Bricka	M6 Nordlock
41	625000	2	Smörjnippel	KR 1/8" – R
42	018131	1	Hjulbana	Ø 164 Option / Alternativ
43	502076	1	Mutter	M14
44	017700	1	Lock	
45	503066	6	Bricka	M5 Nordlock
46	643082	1	Slang 3082	
47	015113	1	Krympslang	L=50 mm
48	501029	6	Skruv	MC6S M5x20 12.9
49	643038	1	Slang 3038	
51	601015	1	T-adapter	R 1/4" UF – IR
52	601101	2	Tredo	1/4"
53	503020	1	Bricka	SRKB 14x42x3.0 FZB

Fällanordning



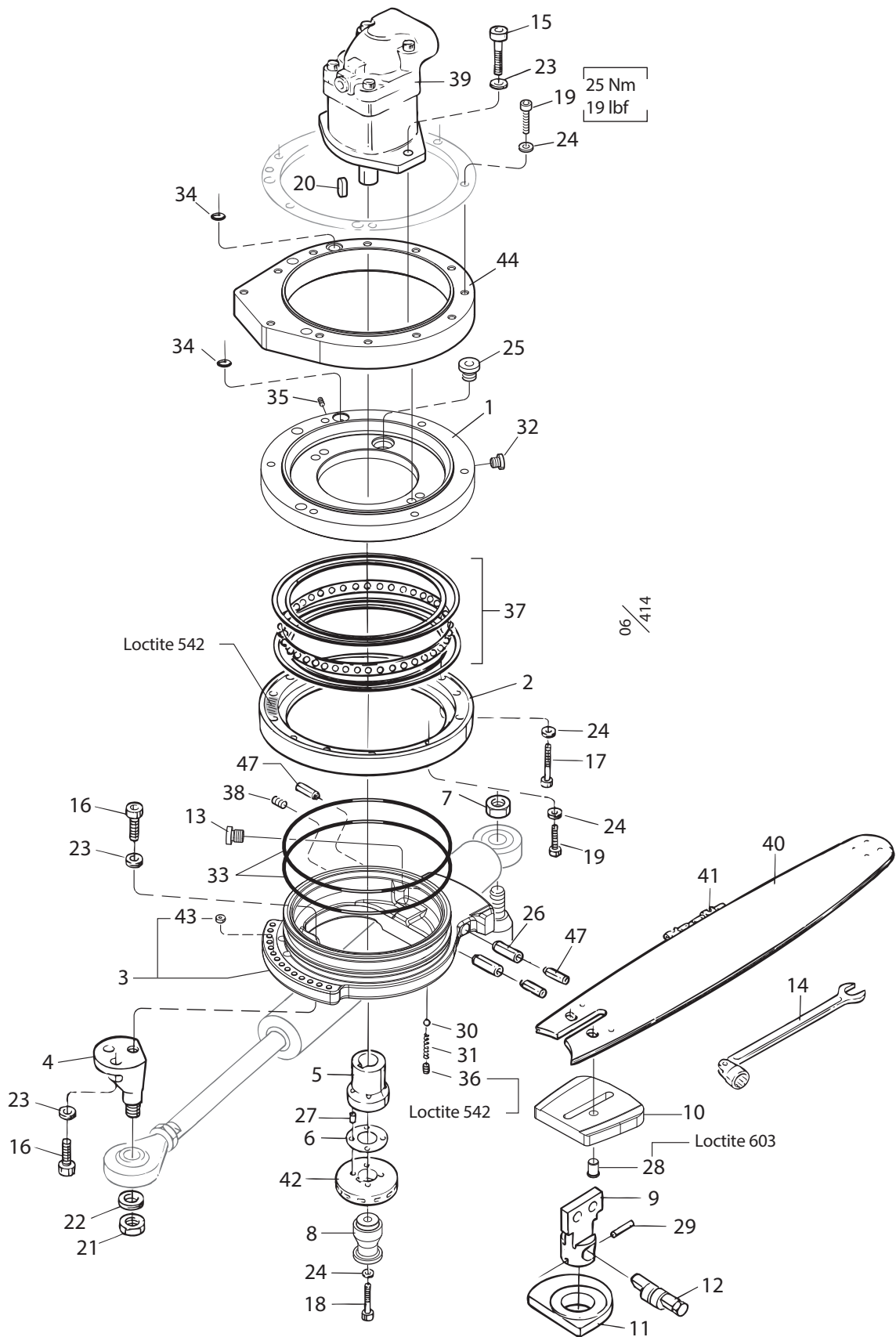
Fällänk

Struktur 005504D				
Pos.	Art nr.	Kvantitet	Beskrivning	Specifikation
1	035046	1	Fällänk kompl.	
2	512024	2	Bussning	50x40
3	625000	1	Smörjnippel	KR 1/8" R
4	013872	1	Låsbricka	
5	012741	1	Axel	Ø 50 L=276 mm
6	503060	1	Bricka	M12 Nordlock
7	500091	1	Skruv	M6S M12x30 8.8 FZB
8	601028	2	Adapter	R 1/4" UF – R 1/4" UF
9	601101	2	Tredo	1/4"
10	507024	erf	Shims	52x65x0.5
	507025	erf	Shims	52x65x1.0
11	501072	1	Skruv	MC6S M8x35 12.9
12	502056	1	Mutter	M12 Locking
13	503055	1	Bricka	M8 Nordlock
14	625004	2	Smörjnippel	M6
15	012410	1	Skyddshylsa	
16	012650	1	Skruv	
17	601102	2	Tredo	3/8"
18	601029	2	Adapter	R 1/4" UF – R 3/8" UF
19	643054	1	Slang 3054	
20	013099	1	Cylinder	Ø 50/32 – 192
21	500022	8	Skruv	M6S M6x14 8.8 FZB
22	016284	1	Bricka	
23	643055	1	Slang 3055	
24	016286	1	Cylindertapp	
25	012409	1	Cylindertapp	
26	013645	1	Täckplåt	
27	503073	8	Bricka	M6 Nordlock Wide / Stor
28	012845	2	Anslagsbuffert	
29	016465	1	Slangklamma	1/4"
30	601003	1	Insexplugg	1/2" R
31	013239	1	Säkerhetskedja	
32	615049	1	Slangskydd	Ø3/4" L=400 mm



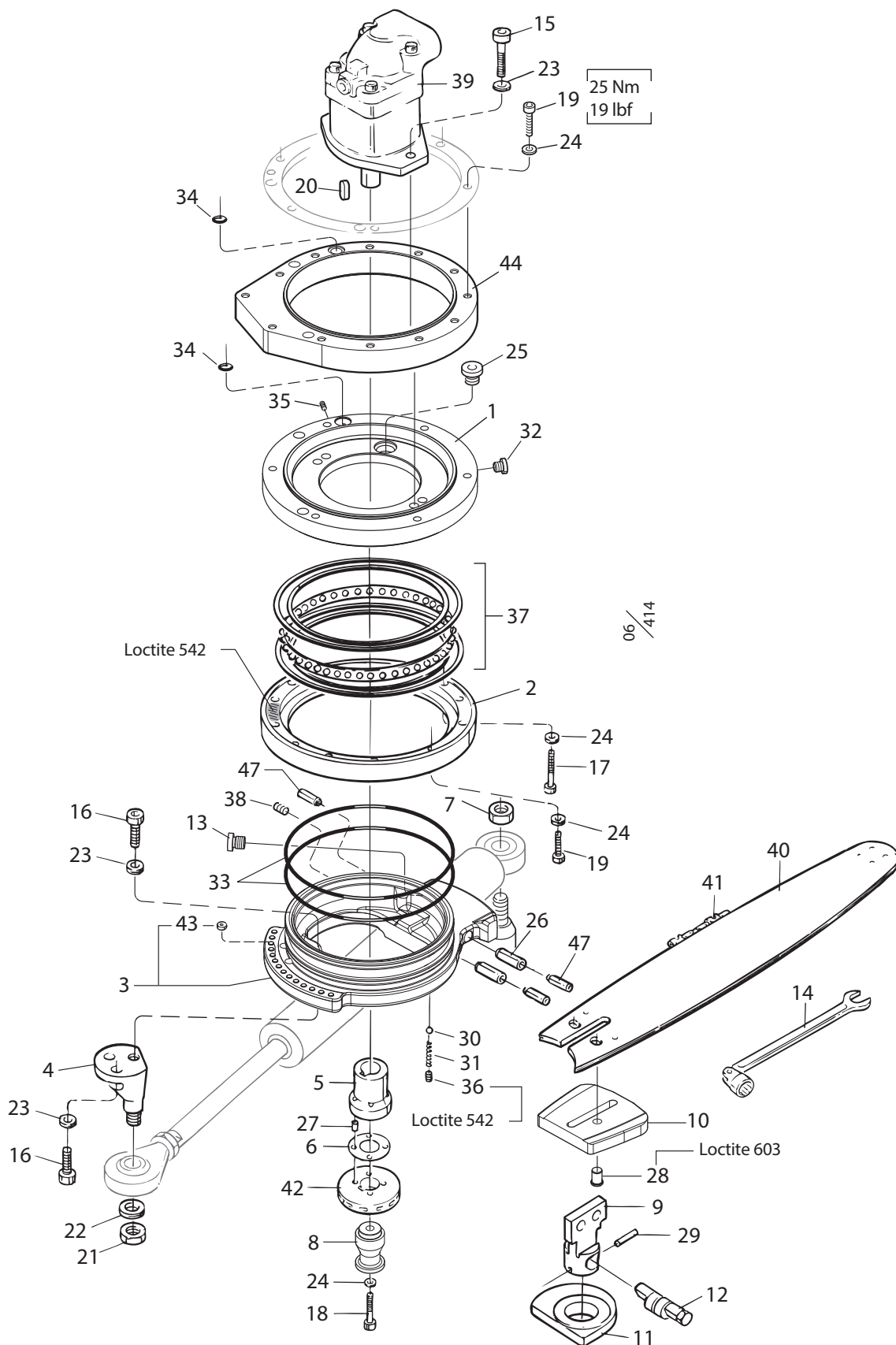
Struktur				
Pos.	Art nr.	Kvantitet	Beskrivning	Specifikation
33	013051	1	Cylinderskydd	
34	500075	1	Skruv	M6S M10x60 8.8 FZB
35	503057	1	Bricka	M10 Nordlock

Sågenhet

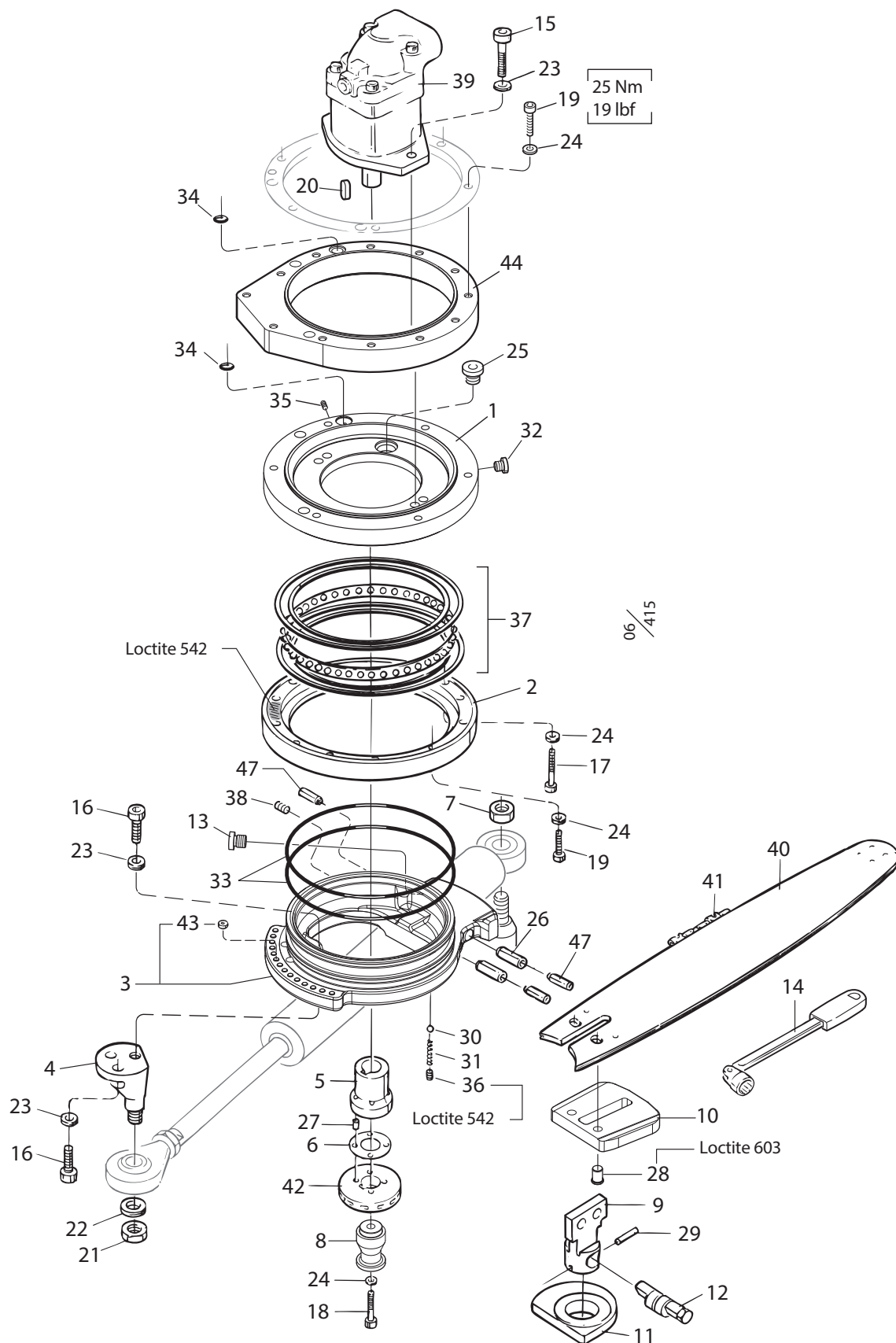


Sågenhet 98B

Struktur 005532D				
Pos.	Art nr.	Kvantitet	Beskrivning	Specifikation
1	013172	1	Montagefläns	F11 – 19
2	012514	1	Lock	
3	016206	1	Svärdfäste	
4	012335	1	Axeltapp	
5	012334	1	Medbringare	F11 – 19
6	549210	Erf	Shims	25 – 0.5 mm
	549211	Erf	Shims	25 – 1.0 mm
7	502705	1	Mutter	M16 Locking 12.9
8	012614	1	Kedjefångare	F11 – 19
9	012518	1	Tapp	
10	016935	1	Tryckbricka	
11	012520	1	Excenter	"S"
	012736	1	Excenter	"M"
12	012519	1	Låsaxel	
13	601001	1	Insexplugg	R 1/4"
14	522260	1	Ledkombinyckel	
15	501110	2	Skruv	MC6S M12x35 12.9
16	501108	3	Skruv	MC6S M12x25 12.9
17	501076	6	Skruv	MC6S M8x55 12.9
18	501075	1	Skruv	MC6S M8x50 12.9
19	501071	18	Skruv	MC6S M8x30 12.9
20	554027	1	Kil	F11 – 19
21	502706	1	Mutter	M16
22	503063	1	Bricka	M16 Nordlock
23	503060	5	Bricka	M12 Nordlock
24	503055	25	Bricka	M8 Nordlock
25	602090	1	Plugg	M22x1.5
26	515022	2	Cyl. pinne	Ø 12x36
27	515010	4	Cyl. pinne	Ø 6x20
28	016774	1	Cyl. bult	Ø 10
29	515013	1	Rörpinne	6x32 FRP
30	511003	1	Stålkula	
31	526014	1	Fjäder	

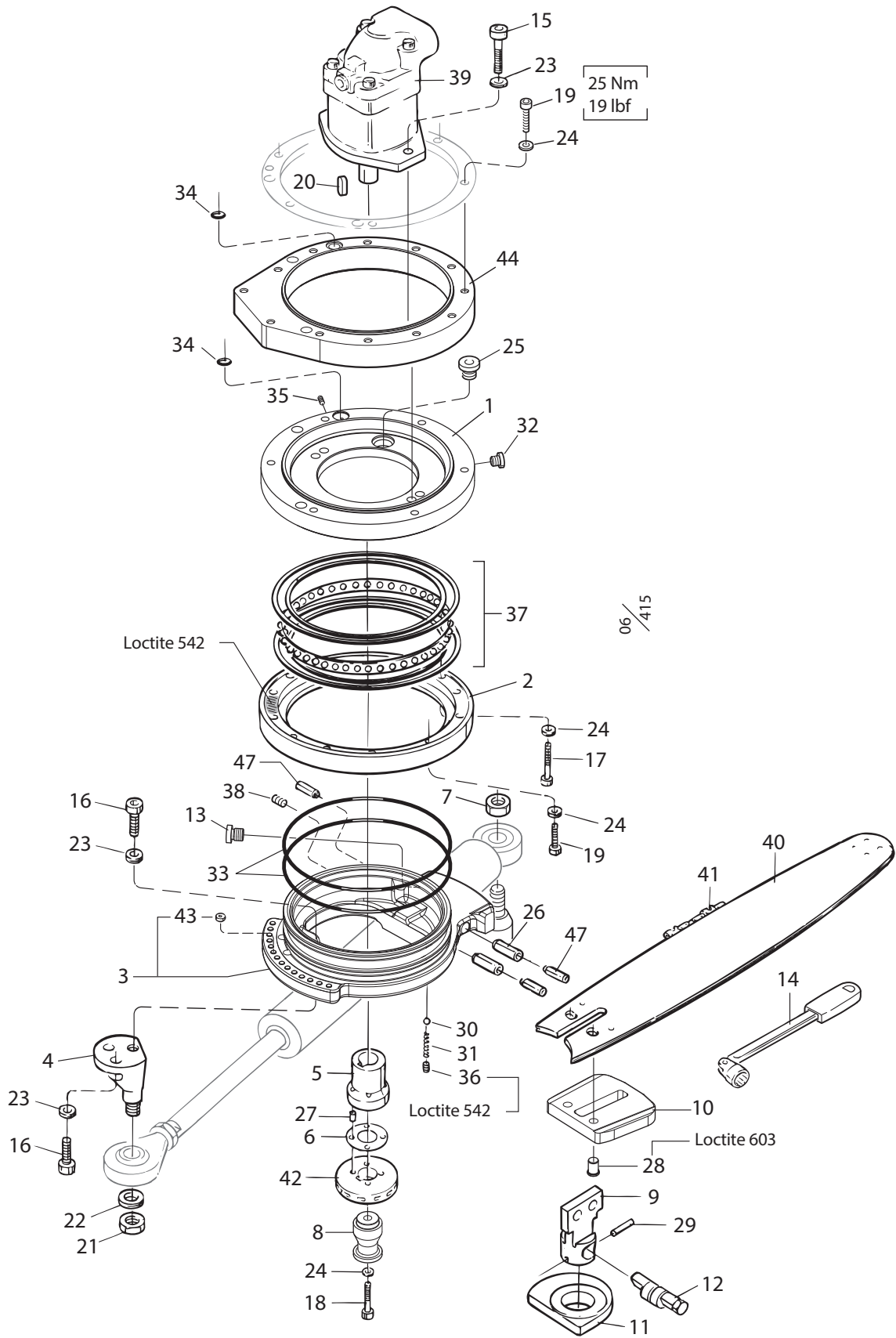


Struktur				
Pos.	Art nr.	Kvantitet	Beskrivning	Specifikation
32	602106	1	Plugg	R 1/8" Conical /Konisk
33	543038	2	O-ring	Ø 180.0x3.0
34	540070	2	O-ring	Ø 13.3x2.4
35	513026	1	Skruv	SK6SS 5x10
36	613017	1	Strypskruv	M6 – 2.5mm
37	508100	1	Lager	
38	513040	1	Skruv	P6SS M6x6
39	609118	1	Sågmotor	F11 – 19
	554232	1	P-sats	
40	549518-075	1	Sågsvärd	75 cm
41	549018-085	1	Sågkedja	85 DL
42	549103	1	Kedjehjul	F11 – 19/12
43	514051	14	Magnet	
44	016522	1	Adapterplatta	
47	515017	3	Rörpinne	13x12 FRP

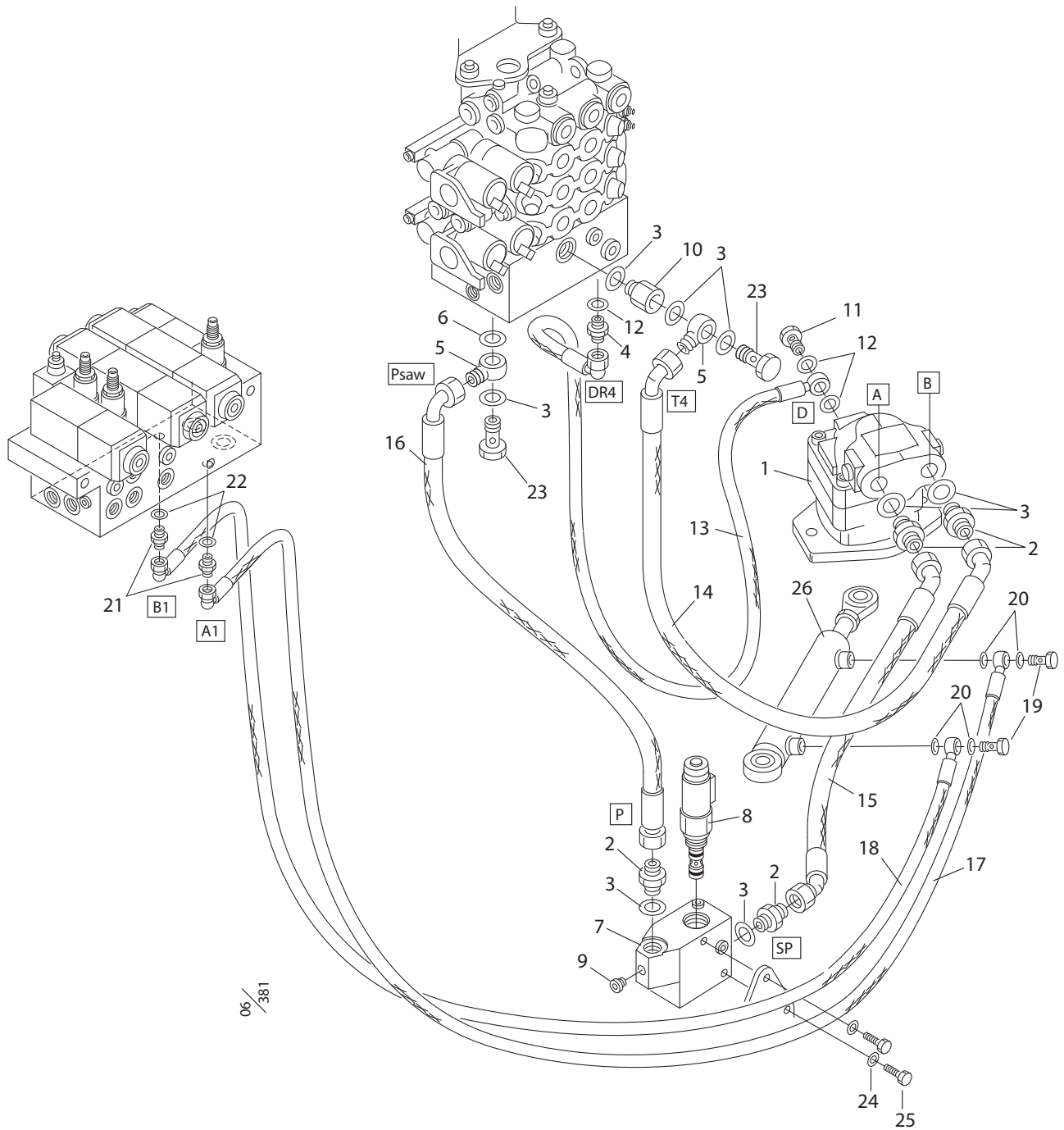


Sågenhet 98XL

Struktur 005532D, 033550				
Pos.	Art nr.	Kvantitet	Beskrivning	Specifikation
1	013172	1	Montagefläns	F11 – 19
2	012514	1	Lock	
3	014570	1	Svärdfäste	
4	012335	1	Axeltapp	
5	012334	1	Medbringare	F11 – 19
6	549210	Erf	Shims	25 – 0.5 mm
	549211	Erf	Shims	25 – 1.0 mm
7	502705	1	Mutter	M16 Locking 12.9
8	012614	1	Kedjefångare	F11 – 19
9	013684	1	Tapp	
10	016936	1	Tryckbricka	"J"
11	015256	1	Excenter	"J"
	017118	1	Excenter	"K"
12	012519	1	Låsaxel	
13	601001	1	Insexplugg	R 1/4"
14	522261	1	Dragskaft	16 mm
15	501110	2	Skruv	MC6S M12x35 12.9
16	501108	3	Skruv	MC6S M12x25 12.9
17	501076	6	Skruv	MC6S M8x55 12.9
18	501075	1	Skruv	MC6S M8x50 12.9
19	501071	18	Skruv	MC6S M8x30 12.9
20	554027	1	Kil	F11 – 19
21	502706	1	Mutter	M16
22	503063	1	Bricka	M16 Nordlock
23	503060	5	Bricka	M12 Nordlock
24	503055	25	Bricka	M8 Nordlock
25	602090	1	Plugg	M22x1.5
26	515022	2	Cyl. pinne	Ø 12x36
27	515010	4	Cyl. pinne	Ø 6x20
28	016774	2	Cyl. bult	Ø 10
29	515013	1	Rörpinne	6x32 FRP
30	511003	1	Stålkula	
31	526014	1	Fjäder	

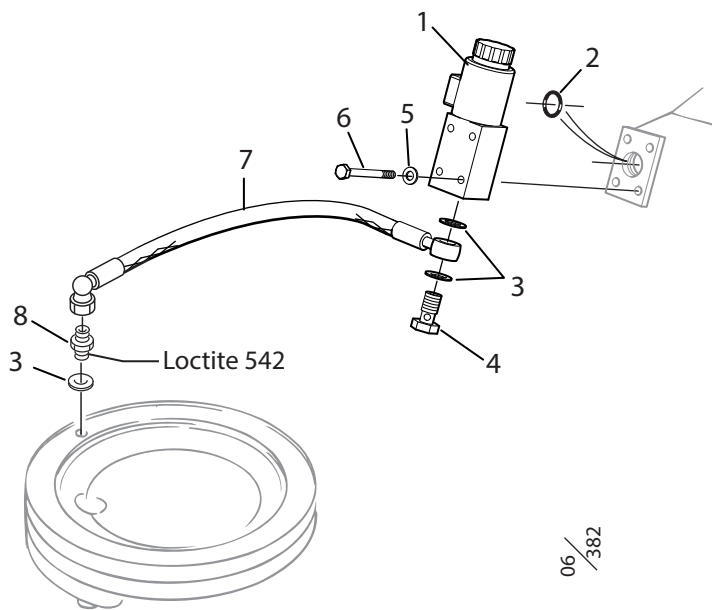


Struktur				
Pos.	Art nr.	Kvantitet	Beskrivning	Specifikation
32	602106	1	Plugg	R 1/8" Conical / Konisk
33	543038	2	O-ring	Ø 180.0x3.0
34	540070	2	O-ring	Ø 13.3x2.4
35	513026	1	Skruv	SK6SS 5x10
36	613017	1	Strypskruv	M6 – 2.5 mm
37	508100	1	Lager	
38	513040	1	Skruv	P6SS M6x6
39	609118	1	Sågmotor	F11 – 19
	554232	1	P-sats	F11 – 19
40	549518-175	1	Sågsvärd	75 cm
41	549018-086	1	Sågkedja	86 DL
42	549103	1	Kedjehjul	F11 – 19/12
43	514051	14	Magnet	
44	016522	1	Adapterplatta	
47	515017	3	Rörpinne	13x12 FRP



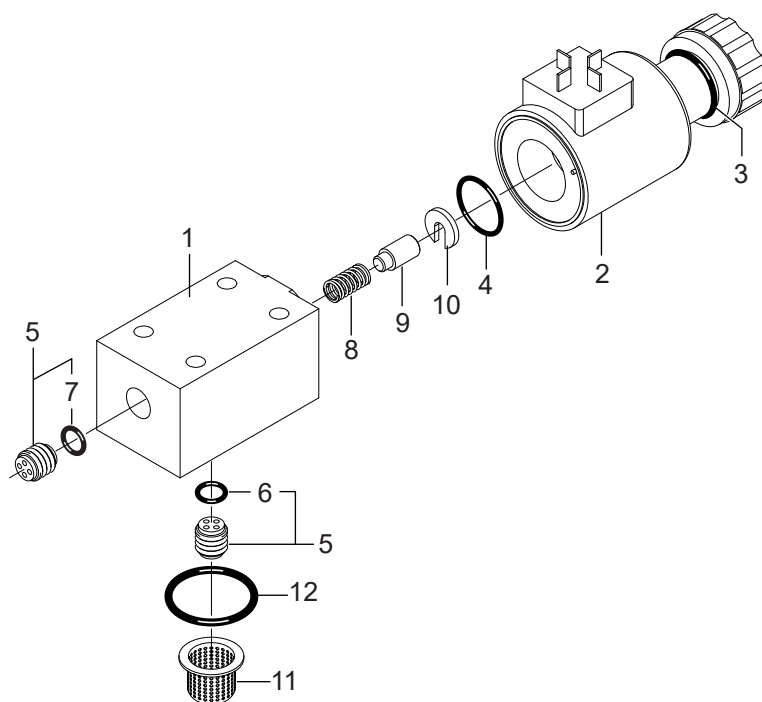
Såghydraulik 98B & 98XL

Struktur 005521D, 005522D, 005532D				
Pos.	Art nr.	Kvantitet	Beskrivning	Specifikation
1	609118	1	Sågmotor	F11 – 19
2	601040	4	Adapter	R 3/4" UF – R 3/4" UF
3	601104	8	Tredo	3/4"
4	601032	1	Adapter	R 3/8" – R 3/8"
5	602017	2	Banjokropp	3/4"
6	602109	1	Tätningring	3/4"
7	016726	1	Ventilblock kompl	
8	612062	1	Sågventil	
	620355	1	P-sats	
	613057	1	Magnetspole	24 V
9	601001	1	Insexplugg	1/4" R
10	602057	1	Adapter	R 3/4" – R 3/4" UF – IF
11	601061	1	Banjobult	R 3/8"
12	601102	3	Tätningring	3/8"
13	643030	1	Slang 3030	
14	643910	1	Slang 3910	
15	643909	1	Slang 3909	
16	643063	1	Slang 3063	
17	643079	1	Slang 3079	
18	643078	1	Slang 3078	
19	601060	2	Banjobult	R 1/4"
20	601200	4	Cu-bricka	13x19x1.5
21	601028	2	Adapter	R 1/4" UF – R 1/4" UF
22	601101	2	Tredo	1/4"
23	601067	2	Banjobult	R 3/4"
24	503057	2	Bricka	M10 Nordlock
25	500066	2	Skruv	M6S M10x20 8.8 FZB
26	015669	1	Cylinder	Ø 40/25 – 106



Kedjesmörjning - Easy Greasy

Struktur 005513D				
Pos.	Art nr.	Kvantitet	Beskrivning	Specifikation
1	033027	1	Pump kmpl	
2	540074	1	O-ring	Ø 17.3x2.4
3	601101	3	Tredo	1/4"
4	601060	1	Banjobult	R 1/4"
5	503065	4	Bricka	M6 Nordlock
6	500029	4	Skruv	M6S M6x45 8.8 FZB
7	643110	1	Slang 3110	
8	014092	1	Adapter	G 1/4"



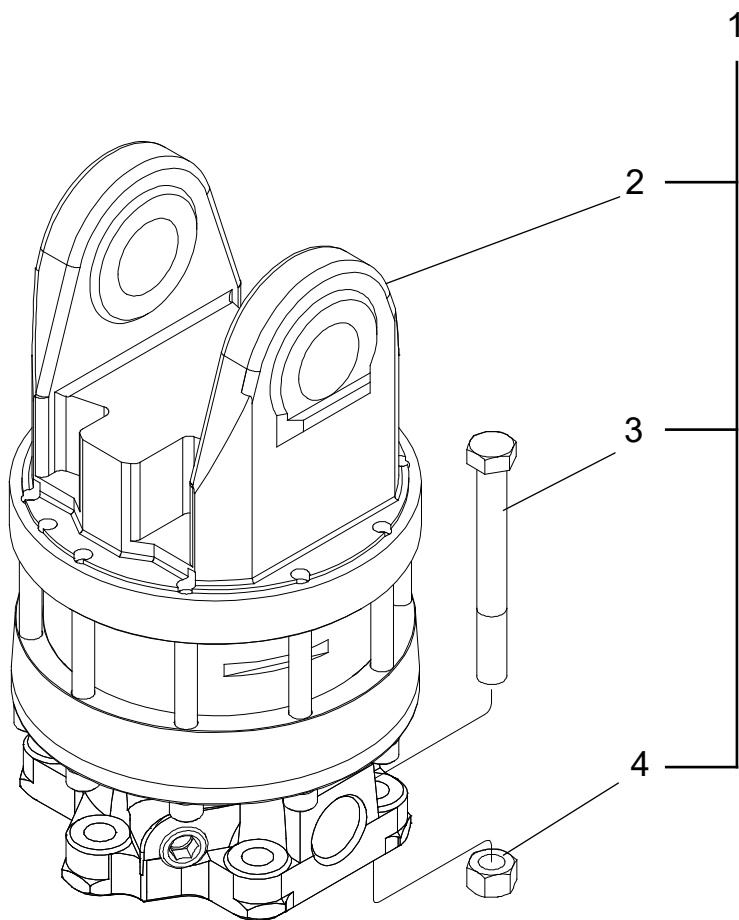
06/
370

Easy Greasy

Easy Greasy pump

Struktur 033027				
Pos.	Art nr.	Kvantitet	Beskrivning	Specifikation
1	016282	1	Pumphus	
2	613062	1	Magnetspole	24V
3	540120	1	O-ring	21.82x3.53
4	543057	1	O-ring	9.0x1.0
5	540121	1	O-ring	17.17x1.78
6	016426	1	Distansbricka	
7	010897	1	Kolv	0.20 cm ³
8	526005	1	Fjäder	
9	617016	2	Backventilinsats	
10	543013	1	O-ring	9.5x1.0
11	620302	1	Sil	
12	543012	1	O-ring	27.6x2.4

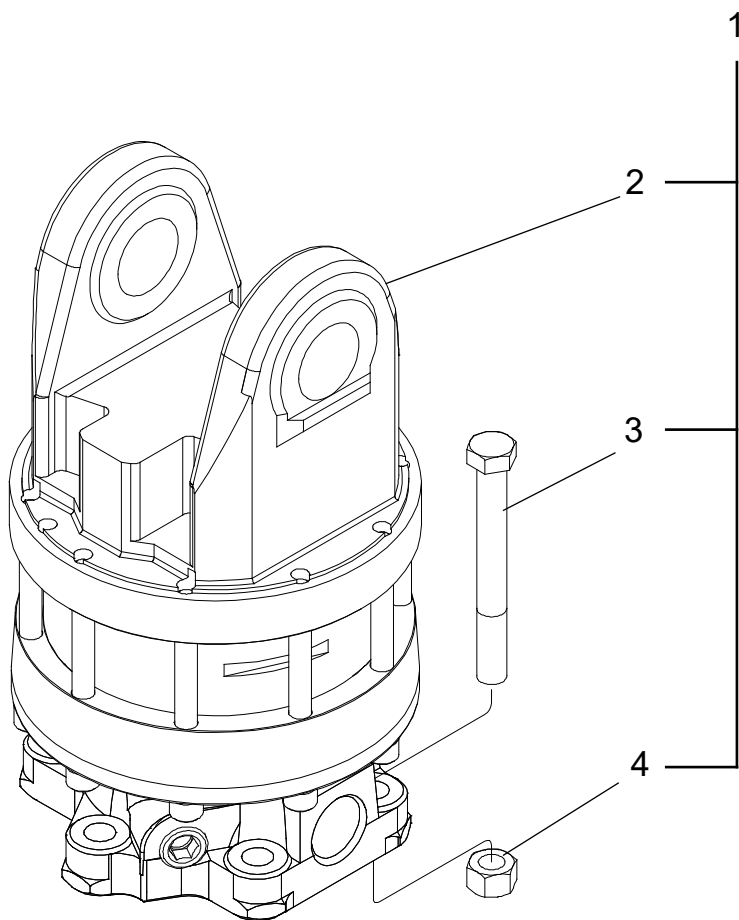
Rotatorer



LM 09/002

Rotator AV12S

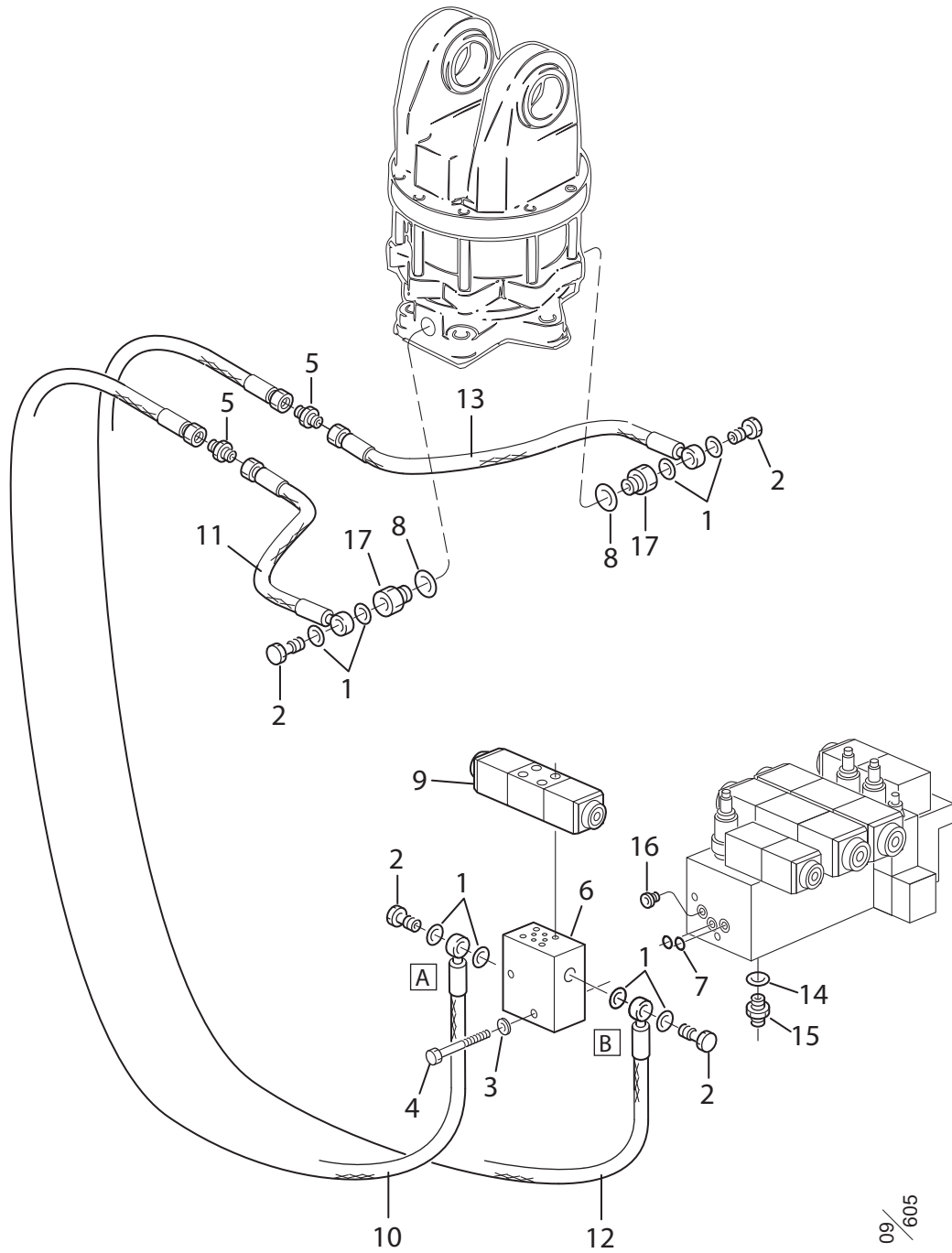
Struktur 033014				
Pos.	Art nr.	Kvantitet	Beskrivning	Specifikation
1	033014	1	Rotator AV 12S kmpl.	
2	618031	1	Rotator AV 12S	
3	502705	6	Mutter	M16 FZB Locking KL10
4	501144	6	Skruv	MC6S M16x130 12.9



LM 09/002

Rotator H152D

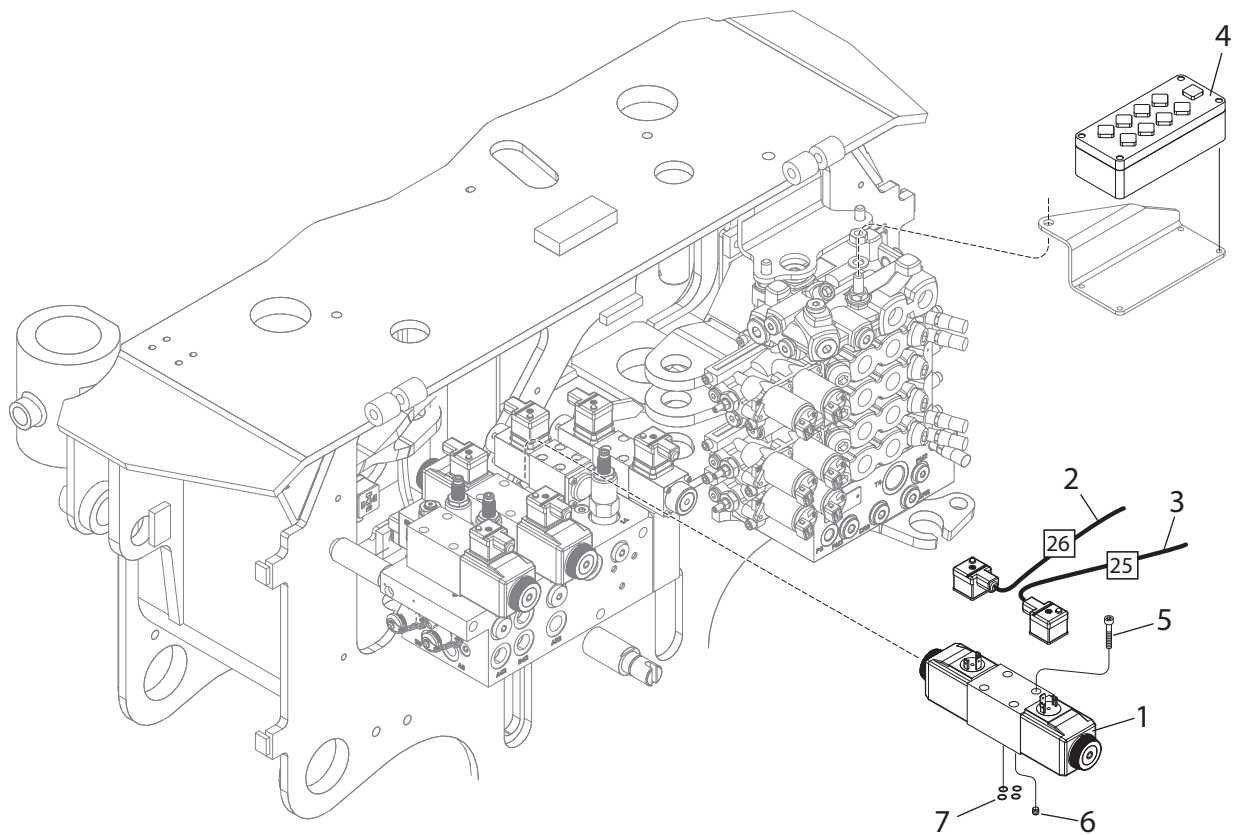
Struktur 033083				
Pos.	Art nr.	Kvantitet	Beskrivning	Specifikation
1	033083	1	Rotator H152D kmpl.	
2	618075	1	Rotator H152D	
3	502705	6	Mutter	M16 FZB Locking KL10
4	501146	6	Skruv	MC6S M16x150 12.9



09/605

Rotatorstyrning, ventil

Struktur 033504, 033509				
Pos.	Art nr.	Kvantitet	Beskrivning	Specifikation
1	601200	8	Cu-bricka	13x19x1.5
2	601060	4	Banjobult	R 1/4"
3	503057	2	Bricka	M10
4	500074	2	Skruv	M6S M10x55 8.8 FZB
5	601028	2	Adapter	R 1/4"UF – R 1/4"UF
6	013865	1	Modulblock	
7	619057	2	O-ring	12.42x1.78
8	601103	2	Tredo	1/2"
9	612047	1	Riktningsventil	24 V On – Off
	612031	1	Riktningsventil	24 V Proportional / Proportionell
10	649283	1	Slang 9283	
11	649284	1	Slang 9284	
12	649316	1	Slang 9316	
13	649317	1	Slang 9317	
14	601102	1	Tredo	3/8"
15	601029	1	Adapter	R 1/4" UF – R 3/8" UF
16	601001	1	Insexplugg	1/4" R
17	602059	2	Adapter	R 1/2" – R 1/4" UF – IF

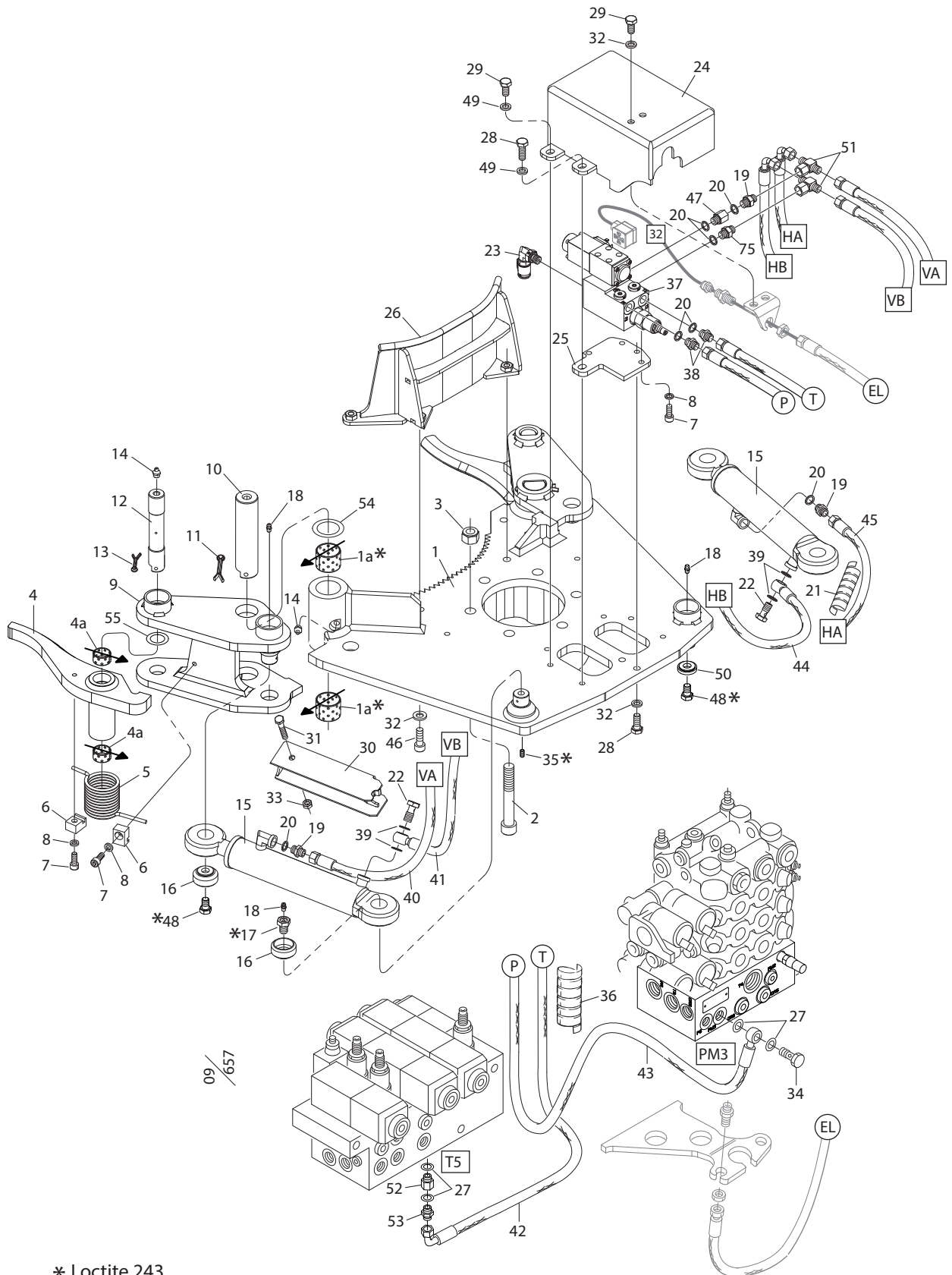


09 / 564

Elsystem

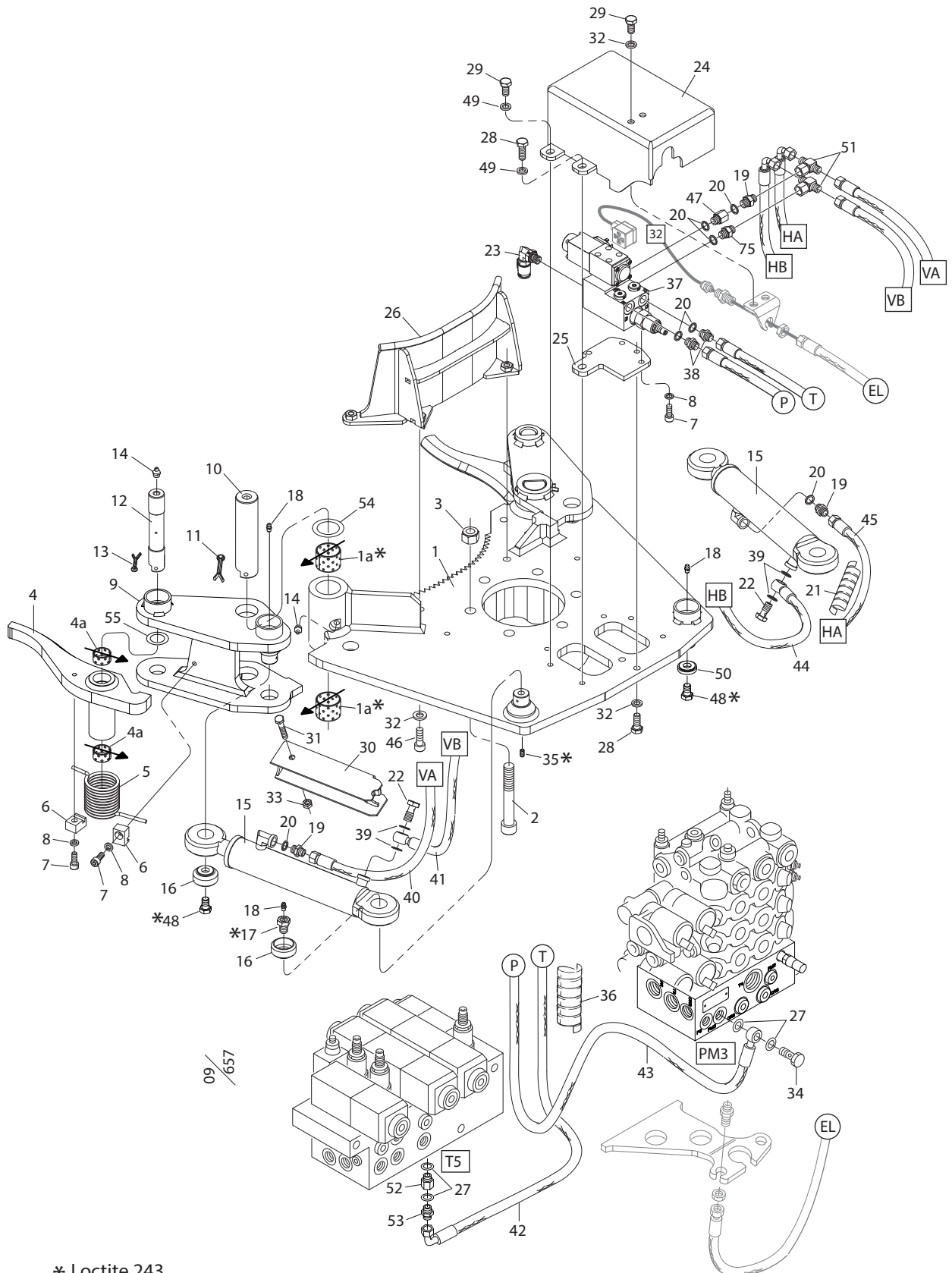
Struktur 033504, 033509				
Pos.	Art nr.	Kvantitet	Beskrivning	Specifikation
1	612047	1	Riktningsventil	24 V On – Off
	612031	1	Riktningsventil	24 V Proportional / Proportionell
2	401232	1	Kabel	"26", Log Mate 500, Dasa Forester, Dasa4/Cabswin, IT/PC & VU
3	401232	1	Kabel	"25", Log Mate 500, Dasa Forester, Dasa4/Cabswin IT/PC & VU
4	7009846	1	Box	Dasa4/Cabswin Green / Grön
5	501032	4	Skruv	MC6S M5x35 12.9
6	613031	1	Skruv	Only / Endast On / Off – Valve
7	540034	4	O-ring	6.07x1.78

Extrautrustning



Akkumuleringsarmar

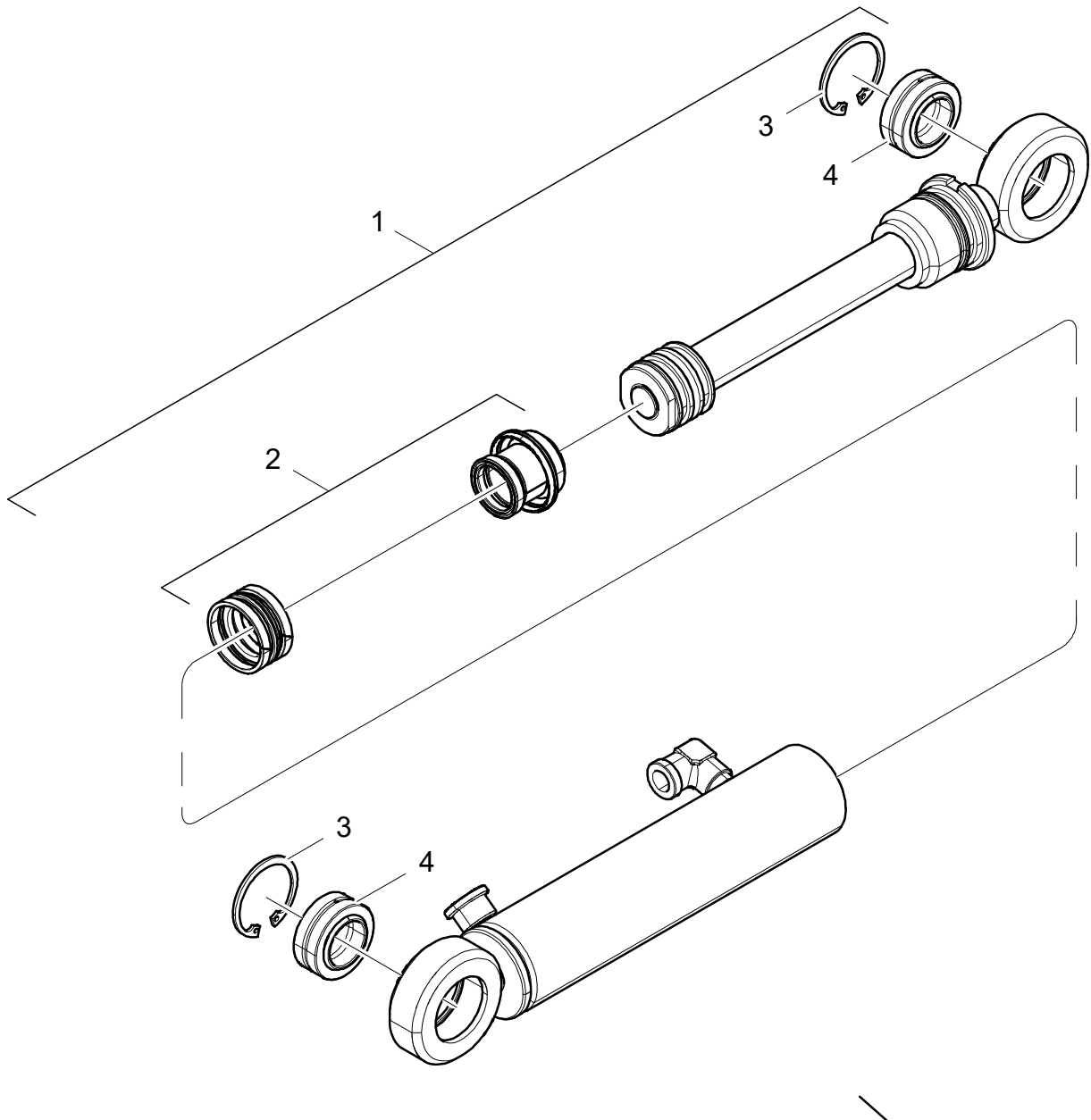
Struktur 037102				
Pos.	Art nr.	Kvantitet	Beskrivning	Specifikation
1	015553	1	Fästplatta	
1a	512012	4	Bussning	Ø 35x30
2	505049	6	Skruv	MC6S M16x220 12.9
	501149	6	Skruv	MC6S M16x240 12.9
3	502705	6	Mutter	M16
4	015560	2	Arm	
4a	512004	4	Bussning	Ø 25x15
5	015081	2	Vridfjäder	
6	015079	4	Klamma	
7	501068	6	Skruv	MC6S M8x20 12.9
8	503055	6	Bricka	M8 Nordlock
9	015558	2	Arm	
10	010178-1	2	Axel	Ø 35 L= 145 mm
11	516002	2	Saxpinne	6.3x50
12	011087	2	Axel	Ø 25 L= 143 mm
13	516001	2	Saxpinne	5x32 FZB
14	625000	4	Smörjnippel	KR 1/8" R
15	015058	2	Cylinder	Ø 40/25 – 150
16	012447	3	Skyddshylsa	
17	012650	1	Skruv	
18	625004	4	Smörjnippel	M6
19	601028	6	Adapter	R 1/4" UF – R 1/4" UF
20	601101	7	Tredo	1/4"
21	615049	1	Slangskydd	3/4" 600mm
22	601060	2	Banjobult	R 1/4"
23	601263	1	Manomteruttag	1/4"
24	016670	1	Skyddskåpa	
25	016668	1	Fästplåt	
26	017067	1	Stödplåt	
27	601102	4	Tredo	3/8"
28	500068	3	Skruv	M6S M10x25 8.8 FZB
29	500066	5	Skruv	M6S M10x25 8.8 FZB
30	014511	2	Cylinderskydd	



* Loctite 243

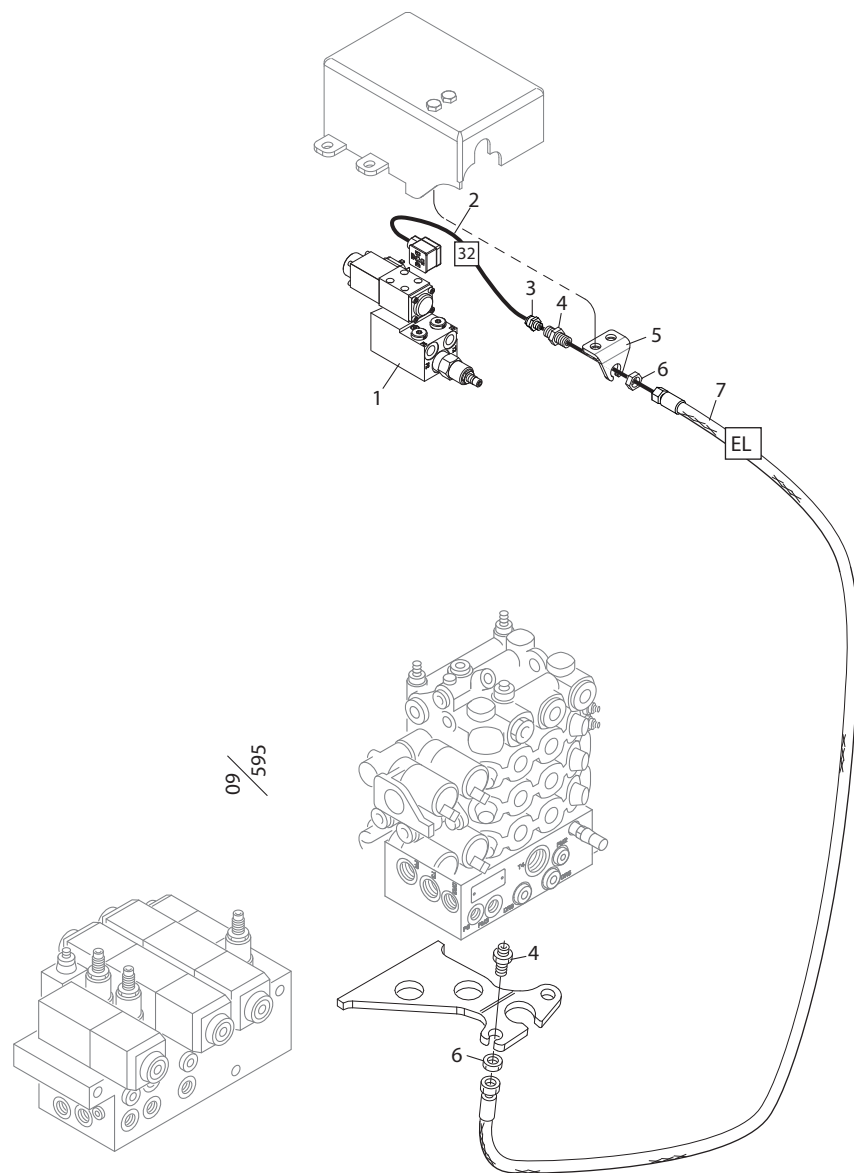
09/657

Struktur				
Pos.	Art nr.	Kvantitet	Beskrivning	Specifikation
31	500077	2	Skruv	M6S M10x70 8.8 FZB
32	503057	8	Bricka	M10 Nordlock
33	502055	2	Mutter	M10 Locking
34	601061	1	Banjobult	R 3/8"
35	513040	1	Plugg	P6SS M6x6
36	615050	1	Slangskydd	1" 1500mm
37	013862	1	Ventilblock	
38	601029	2	Adapter	R 1/4" UF – R 3/8" UF
39	601200	4	Cu-bricka	13x19x1.5
40	643116	1	Slang 3116	
41	643115	1	Slang 3115	
42	643119	1	Slang 3119	
43	643118	1	Slang 3118	
44	643113	1	Slang 3113	
45	643114	1	Slang 3114	
46	500070	4	Skruv	M6S M10x35 8.8 FZB
47	602055	1	Adapter	R 1/4" – R 1/4" UF – IF
48	500087	3	Skruv	M6S M12x16 8.8 FZB
49	503075	4	Bricka	M10 Nordlock Big / Stor
50	018125	1	Bricka	Ø 30
51	601015	2	T-adapter	R 1/4" UF – IR
52	602051	1	Adapter	R 3/8" – R 3/8" UF – IF
53	601032	1	Adapter	R 3/8" – R 3/8"
54	507001	2	Shims	36x45x1.0
55	507057	Erf.	Shims	26x40x0.5
	507057-1	Erf.	Shims	26x40x1.0



Cylinder Ø40/25-150

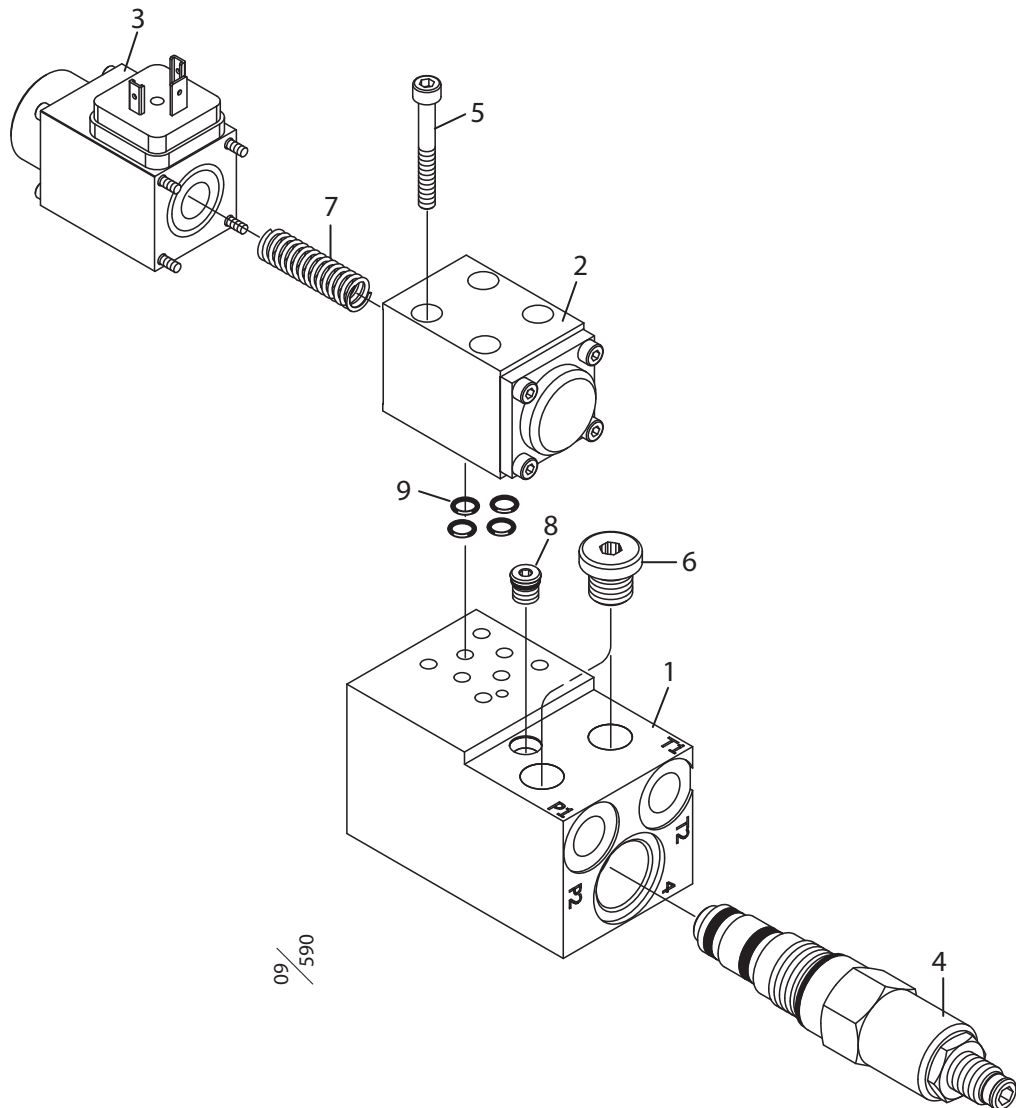
Struktur 015058				
Pos.	Art nr.	Kvantitet	Beskrivning	Specifikation
1	015114-KIT	1	Kolvstångskit	
2	620086	1	Packningssats	
3	517236	2	Låsring	SGH 42
4	510006	2	Ledlager	GE25-ES



Log Max 5000D- Ackarmar El

Elsystem, ackumuleringsarmar

Struktur 037102				
Pos.	Art nr.	Kvantitet	Beskrivning	Specifikation
1	013862	1	Ventilblock	
2	671169	1	Kabel	"32" Log Mate 500 Dasa Forester VU
	671168	1	Kabel	"32" Dasa4 / Cabswin
3	401770	1	Kabelförskruvning	PG 9
4	014287	2	Skottgenomgång	R 3/8"
5	016666	1	Kabelfäste	
6	601249	2	Mutter	R 3/8"
7	643117	1	Slang 3117	

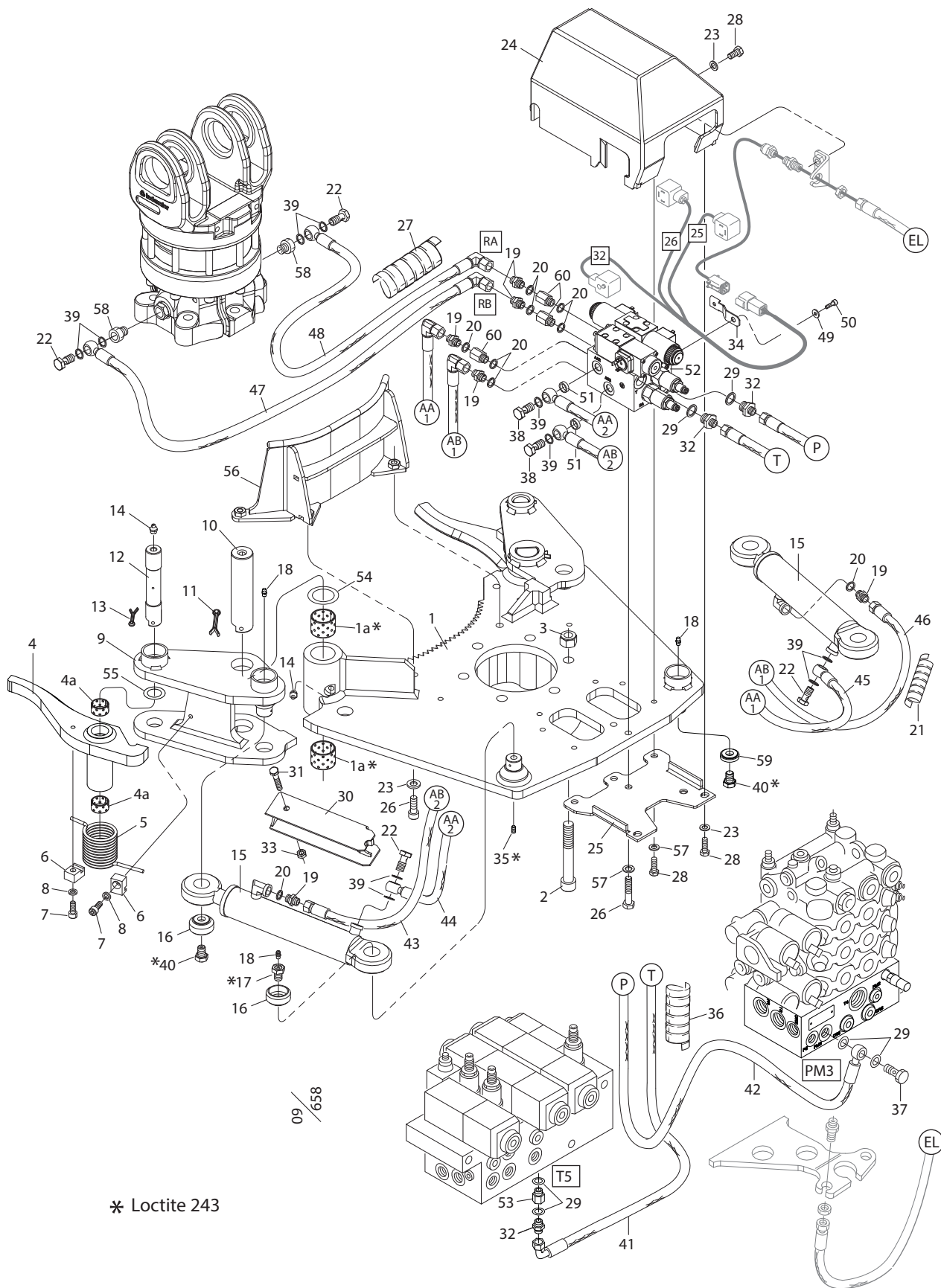


09/590

Log Max 4000B/ 5000D

Ventilblock

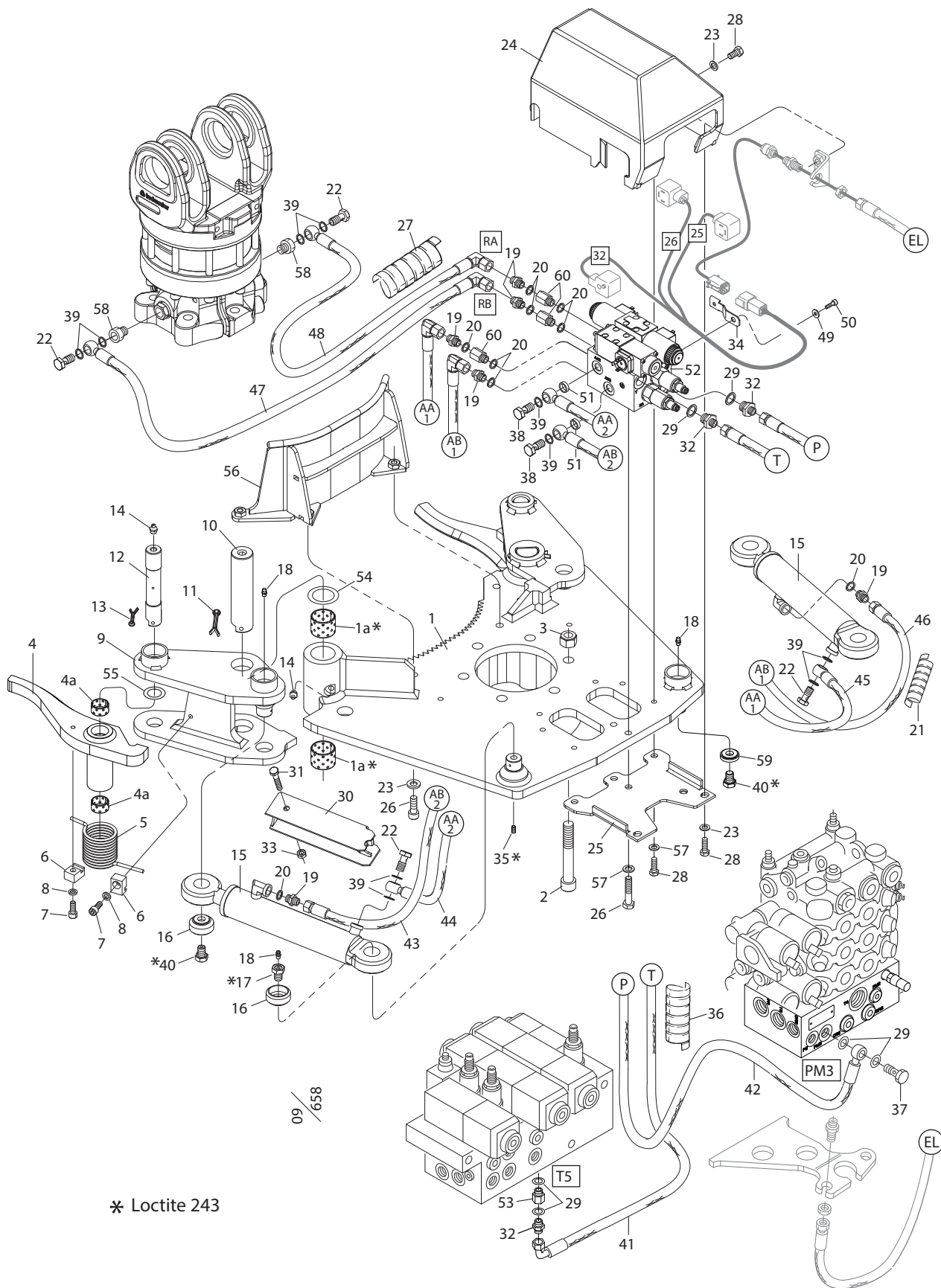
Struktur 013862				
Pos.	Art nr.	Kvantitet	Beskrivning	Specifikation
1	612044	1	Block	
2	011271	1	Riktningsventil	24 V
3	613081	1	Magnetspole	NG4
4	619016	1	Tryckreducerande ventil	
5	501033	4	Skruv	MC6S M5x40 12.9
6	601001	2	Insexplugg	1/4" R
7	613082	1	Fjäder	NG4 Vickers
8	601020	1	Plugg	
9	540036	4	O-ring	7.66x1.78



* Loctite 243

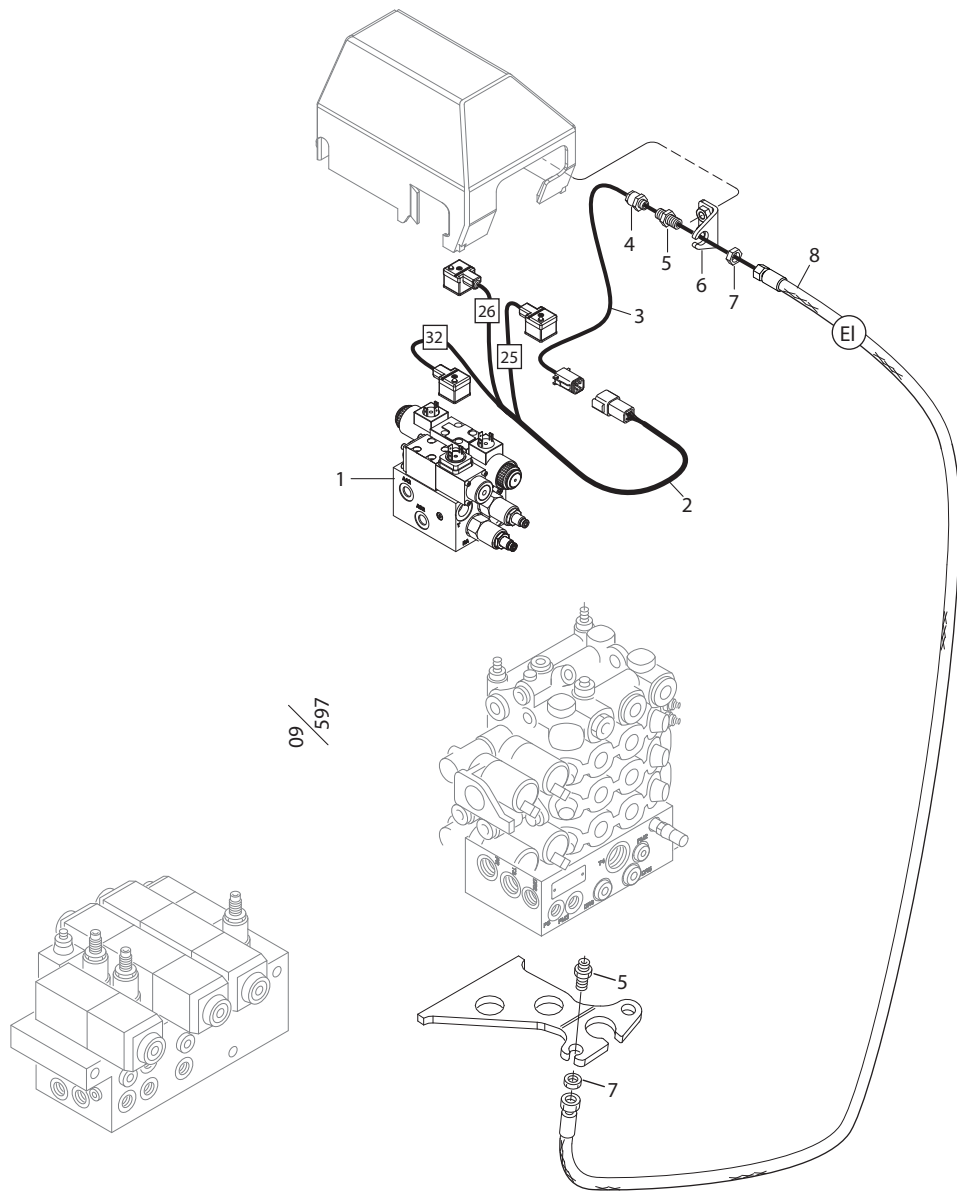
Akkumuleringsarmar med rotatorstyrning

Struktur 037103				
Pos.	Art nr.	Kvantitet	Beskrivning	Specifikation
1	015553	1	Fästplatta	
1a	512012	4	Bussning	Ø 35x30
2	505049	6	Skruv	MC6S M16x220 12.9
	501149	6	Skruv	MC6S M16x240 12.9
3	502705	6	Mutter	M16
4	015560	2	Arm	
4a	512004	4	Bussning	Ø 25x15
5	015081	2	Vridfjäder	
6	015079	4	Klamma	
7	501068	4	Skruv	MC6S M8x20 12.9
8	503055	4	Bricka	M8 Nordlock
9	015558	2	Arm	
10	010178-1	2	Axel	Ø 35 L=145 mm
11	516002	2	Saxpinne	6.3x50
12	011087	2	Axel	Ø 25 L=143 mm
13	516001	2	Saxpinne	5x32
14	625000	4	Smörjnippel	KR 1/8" R
15	015058	2	Cylinder	Ø 40/25 – 150
16	012447	3	Skyddshylsa	
17	012650	1	Skruv	
18	625004	4	Smörjnippel	M6
19	601028	6	Adapter	R 1/4" UF – R 1/4" UF
20	601101	7	Tredo	1/4"
21	615049	1	Slangskydd	3/4" 600 mm
22	601060	4	Banjobult	R 1/4"
23	503075	4	Bricka	M10 Nordlock Big / Stor
24	017470	1	Skyddskåpa	
25	017582	1	Fästplåt	
26	500070	6	Skruv	M6S M10x35 8.8 FZB
27	615055	2	Slangskydd	1/4" 500 mm
28	500066	8	Skruv	M6S M10x20 8.8 FZB
29	601102	6	Tredo	3/8"
30	014511	2	Cylinderskydd	



* Loctite 243

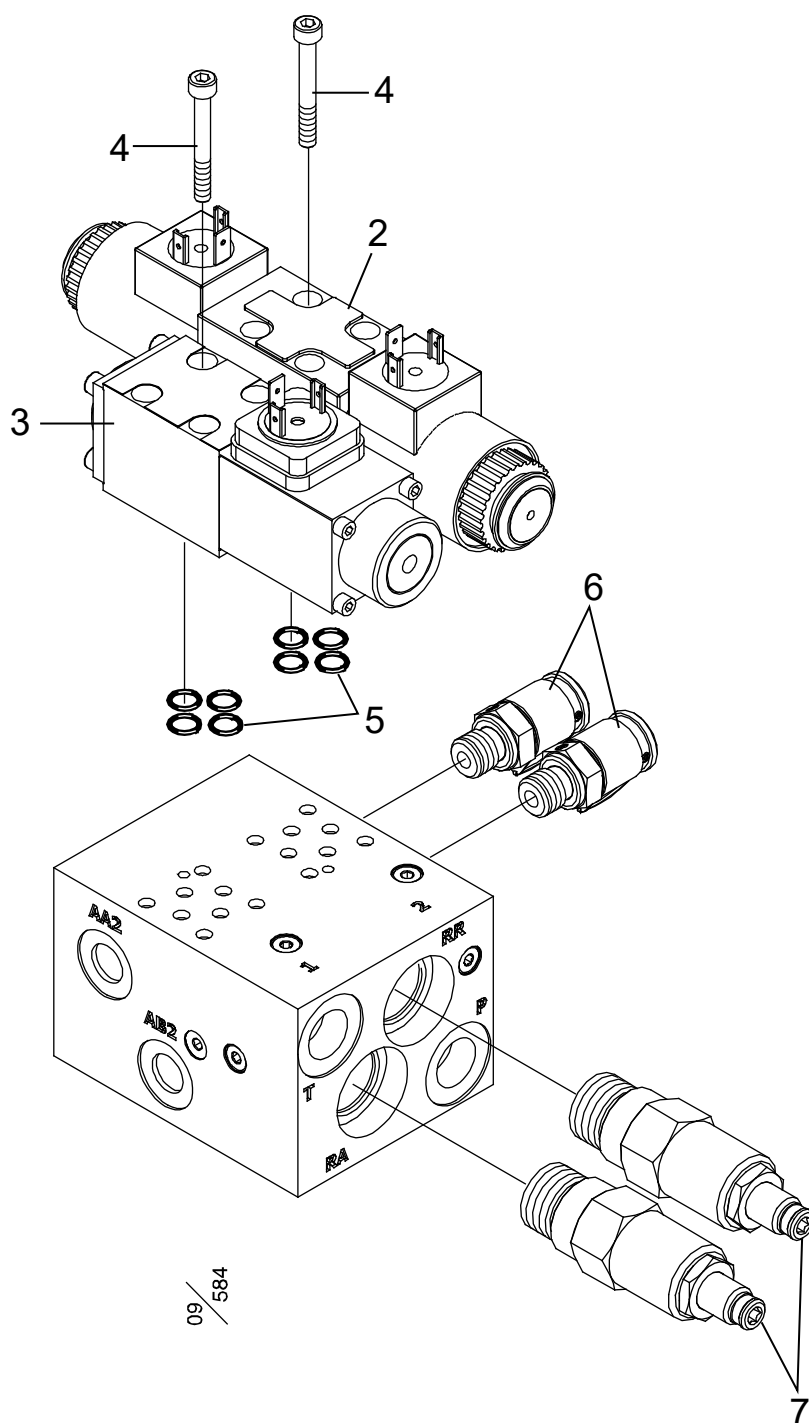
Struktur				
Pos.	Art nr.	Kvantitet	Beskrivning	Specifikation
31	500077	2	Skruv	M6S M10x70 8.8 FZB
32	601032	3	Adapter	R 3/8" – R 3/8"
33	502055	2	Mutter	M10 Locking
34	402098	1	Hållare	
35	513040	1	Plugg	P6SS M6x6
36	615050	1	Slangskydd	1" 1500 mm
37	601061	1	Banjobult	R 3/8"
38	601068	2	Banjobult	R 1/4"
39	601200	12	Cu-bricka	13x19x1.5
40	500087	3	Skruv	M6S M12x16 8.8 FZB
41	643132	1	Slang 3132	
42	643130	1	Slang 3130	
43	643025	1	Slang 3025	
44	643024	1	Slang 3024	
45	643026	1	Slang 3026	
46	643133	1	Slang 3133	
47	643029	1	Slang 3029	
48	643028	1	Slang 3028	
49	503007	1	Bricka	10x18x2.0 BRB FZB
50	500065	1	Skruv	M6S M10x16 8.8 FZB
51	602114	2	Tätningring	1/4"
52	017464	1	Ventilblock kompl.	
53	602051	1	Adapter	R 3/8" – R 3/8" UF – IF
54	507001	2	Shims	36x45x1.0
55	507057	Erf.	Shims	26x40x0.5
	507057-1	Erf.	Shims	26x40x1.0
56	017067	1	Stödplåt	
57	503057	10	Bricka	M10 Nordlock
58	602059	2	Adapter	R 1/2" – R 1/4" UF – IF
59	018125	1	Bricka	Ø 30
60	602055	3	Adapter	R 1/4" – R 1/4" UF – IF



Log Max 5000D- Ackarmar med rotatorstyrning- EI

Elsystem

Struktur 037103				
Pos.	Art nr.	Kvantitet	Beskrivning	Specifikation
1	017464	1	Ventilblock	
2	670017	1	Kabel	"25", "26", "32" Log Mate 500 Dasa Forester Dasa4/Cabswin VU
3	670016- 5000	1	Kabel	"25", "26", "32" Log Mate 500 Dasa Forester Dasa4/Cabswin VU
4	401770	1	Kabelförskruvning	PG 9
5	014287	2	Skottgenomgång	R 3/8"
6	016666	1	Kabelfäste	
7	601249	2	Mutter	R 3/8"
8	643021	1	Slang 3021	

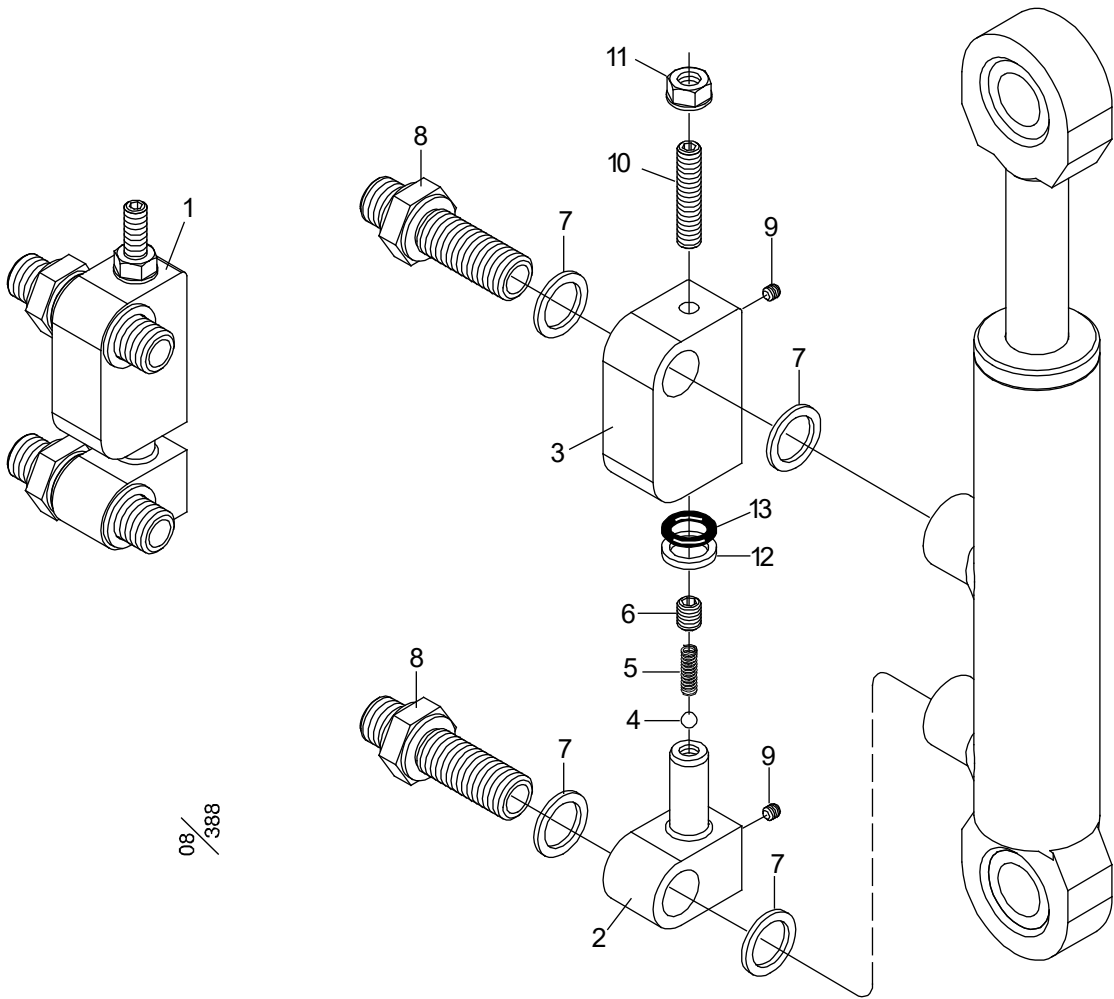


09/584

Ackarmar med rotorstyrning - Ventil Rev B

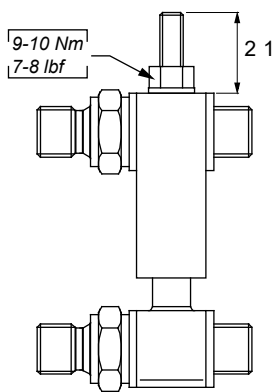
Ventilblock

Struktur 017464				
Pos.	Art nr.	Kvantitet	Beskrivning	Specifikation
2	612031	1	Riktningsventil	24V NG4
3	011271	1	Riktningsventil	24V NG4
4	501032	8	Skruv	MC6S M5x35 12.9
5	540036	8	O-ring	7.66x1.78
6	601261	2	Manometeruttag	1/4"
7	619016	2	Tryckred. ventil	

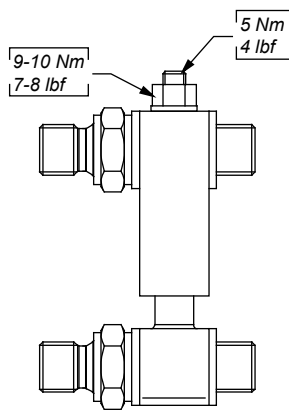


08/388

Vinter / Winter



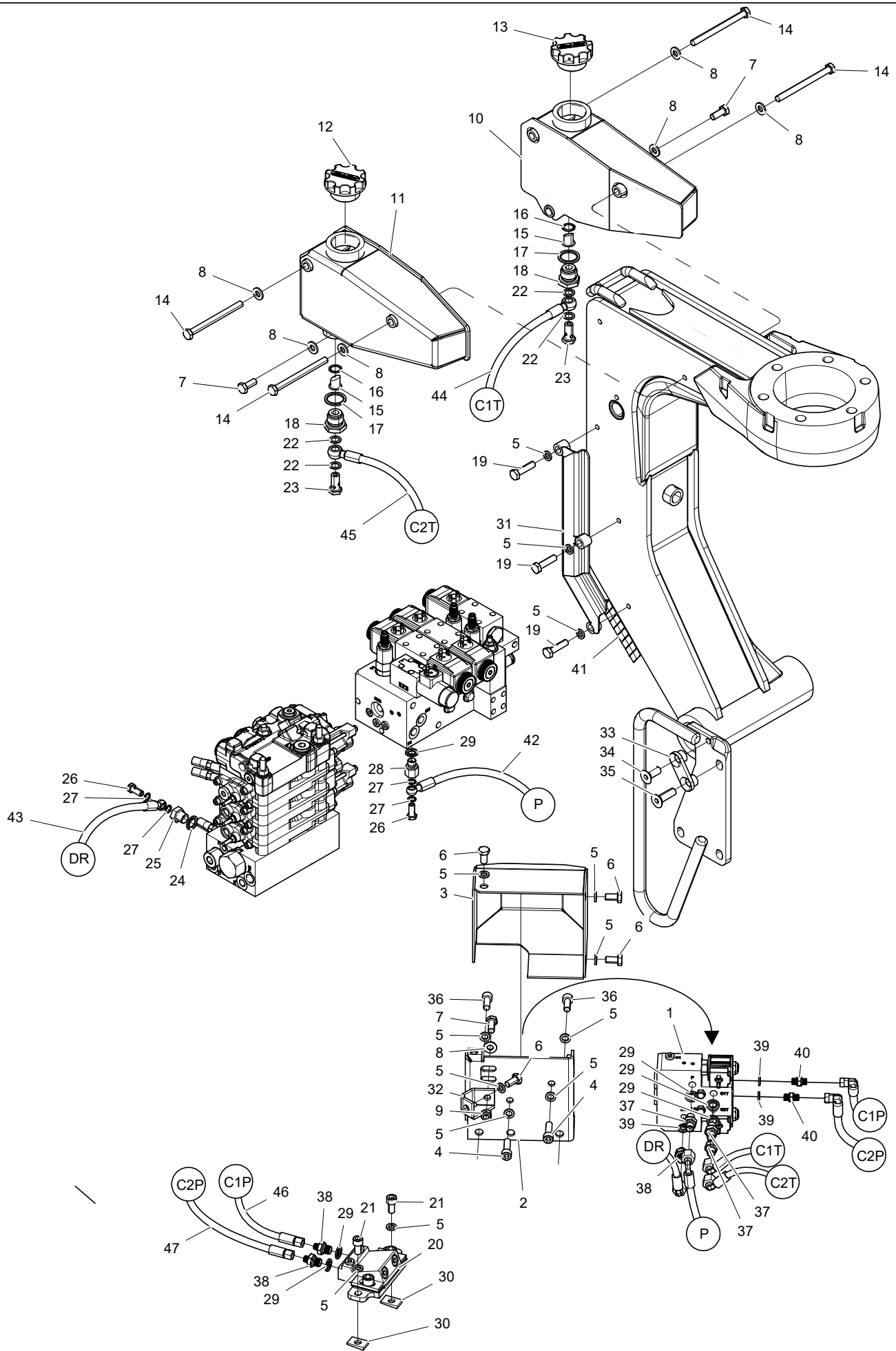
Sommar / Summer



Log Max 4000B, 5000D, 6000B, 6000Twin, 7000C, 7000Twin, 7000XT, E6

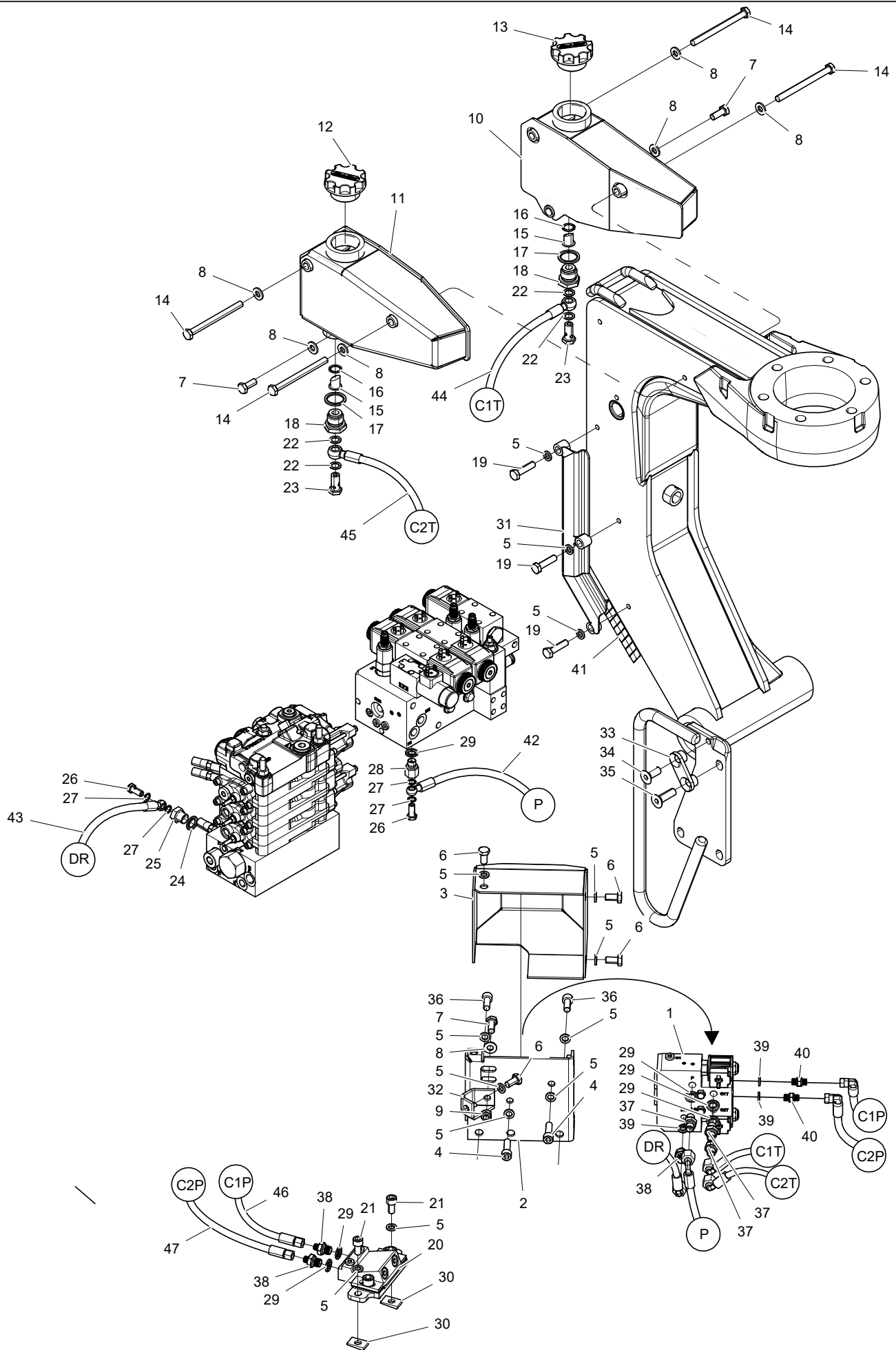
Bypass-ventil

Struktur 035141				
Pos.	Art nr.	Kvantitet	Beskrivning	Specifikation
1	031070	1	Bypass-ventil kmpl.	
2	017342	1	Nippel	
3	017343	1	Tätningshållare	
4	511003	1	Stålkula	RB-4
5	526014	1	Fjäder	
6	013734	1	Skruv	Ø 0.7 mm
7	601101	4	Tredo	1/4"
8	013691	2	Skottgenomgång	R 1/4"
9	519059	2	Expander	Ø 0.3 mm
10	513046	1	Skruv	P6SS M6x30
11	519062	1	Mutter	M6
12	546005	1	Tätningsring	10-14
13	540066	1	O-ring	9.3x2.4

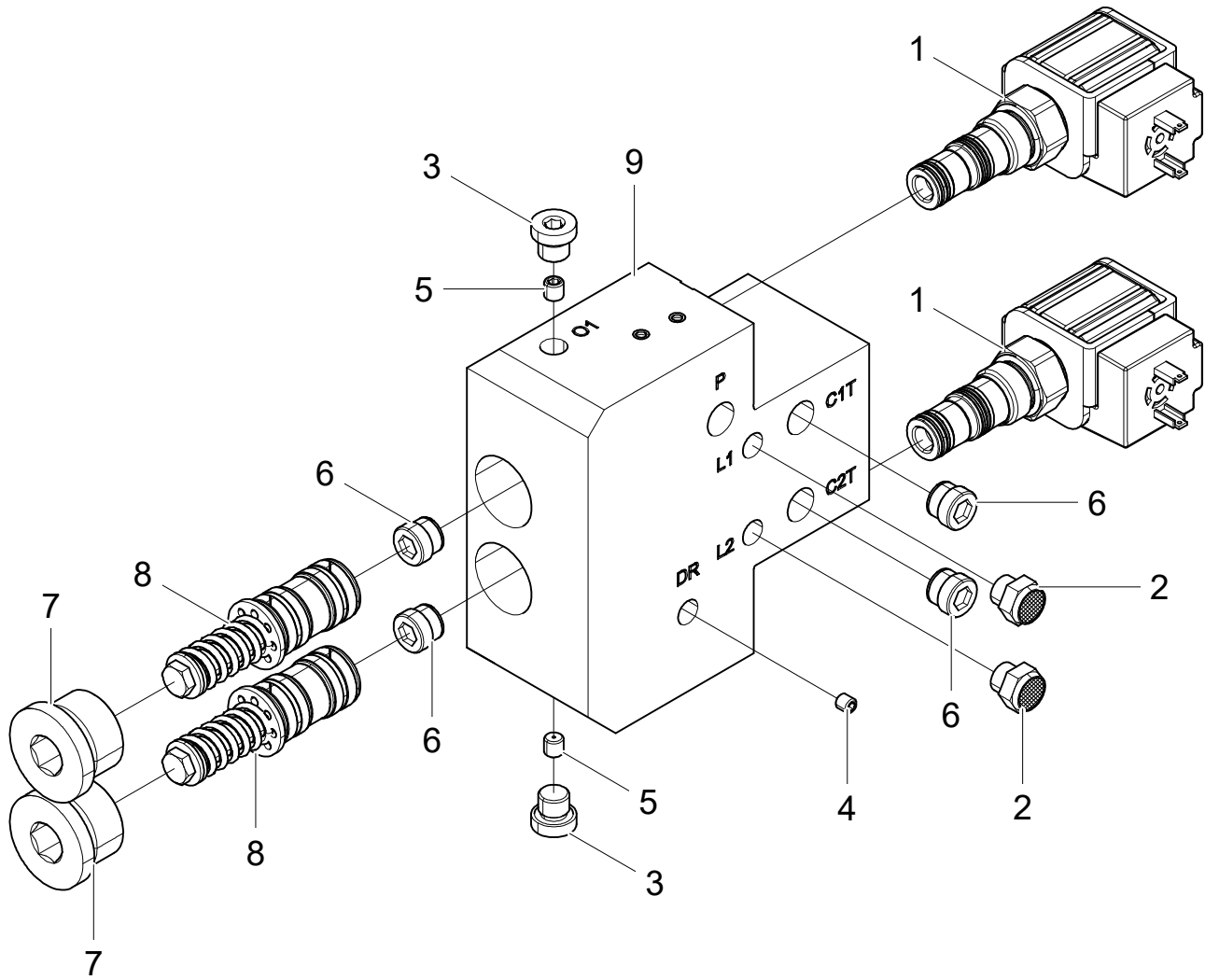


Färgmärkningsutrustning

Struktur 037034				
Pos.	Art nr.	Kvantitet	Beskrivning	Specifikation
1	018332	1	Färgpump	
2	018335	1	Chassi	
3	017734	1	Lock	
4	501091	2	Skruv	MC6S M10x35 12.9
5	503057	13	Bricka	M10 Nordlock
6	500066	4	Skruv	M6S M10x20 8.8 FZB
7	500068	3	Skruv	M6S M10x25 8.8 FZB
8	503075	7	Bricka	M10 Nordlock SP
9	502055	1	Mutter	LM6M M10
10	015748	1	Färgtank	Left / Vänster
11	015749	1	Färgtank	Right / Höger
12	017327	1	Tanklock kmpl.	Blue / Blå
13	017326	1	Tanklock kmpl.	Red / Röd
14	500083	4	Skruv	M6S M10x120 8.8 FZB
15	620302	2	Sil	
16	543048	2	O-ring	16.3x2.4 Viton
17	601104	2	Tredo	3/4"
18	015941	2	Adapter	G 3/4" UF – G 1/4" IF
19	500071	3	Skruv	M6S M10x40 8.8 FZB
20	609074	1	Färgblock kmpl.	
21	501087	2	Skruv	MC6S M10x20 12.9
22	601200	4	Cu-bricka	13x19x1.5
23	601704	2	Banjobult	G 1/4"
24	601102	1	Tredo	G 3/8"
25	602074	1	Adapter	G 3/8" – G 1/8"
26	601701	2	Banjobult	G 1/8"
27	601203	4	Cu-bricka	10x14x1.0
28	602086	1	Adapter	1/4" – 1/8" UF – IF
29	601101	6	Tredo	G 1/4"
30	016295	2	Kilbricka	If required / Vid behov
31	014485	1	Slangskydd	
32	012988	1	Vinkel	
33	014482	1	Slangklamma	

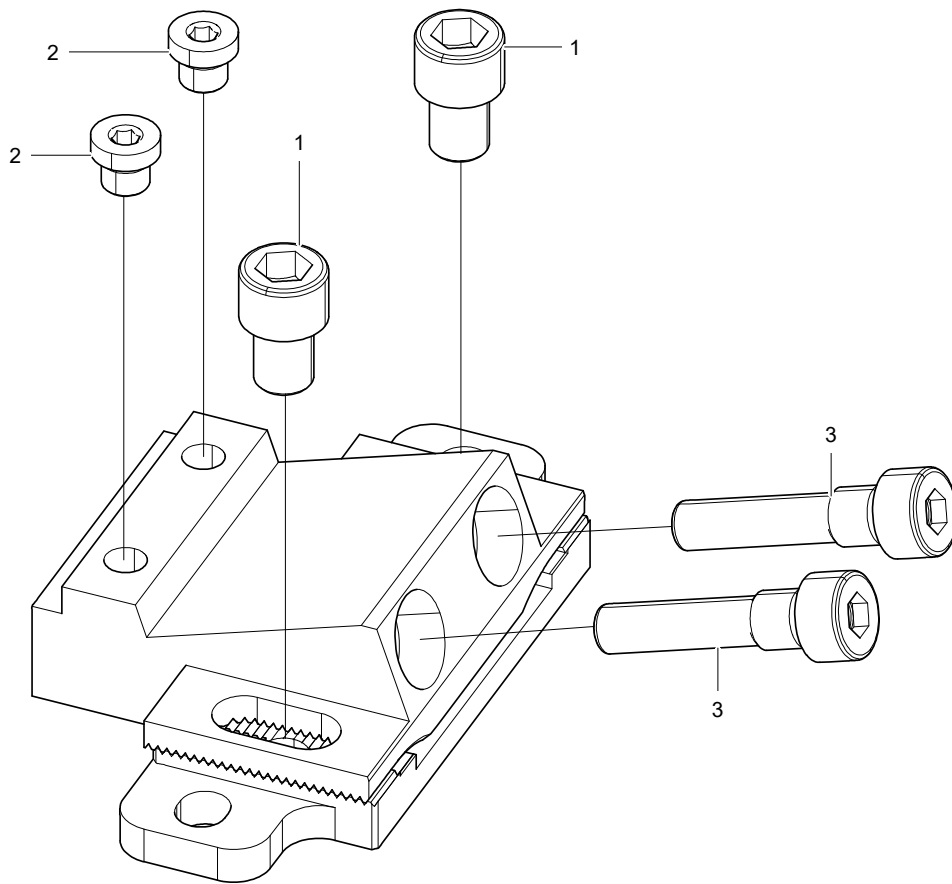


Struktur				
Pos.	Art nr.	Kvantitet	Beskrivning	Specifikation
34	504066	1	Skruv	MF6S M12x30 10.9
35	504068	1	Skruv	MF6S M12x40 10.9
36	501089	2	Skruv	MC6S M12.40 10.9
37	601028	3	Adapter	R 1/4" UF – R 1/4" UF
38	601026	3	Adapter	R 1/8" UF – R 1/4" UF
39	601100	3	Tredo	G 1/8"
40	601025	2	Adapter	R 1/8" UF – R 1/8" UF
41	615055	1	Slangskydd	1.2 m
42	643141	1	Slang 3141	
43	643142	1	Slang 3142	
44	643143	1	Slang 3143	
45	643144	1	Slang 3144	
46	643145	1	Slang 3145	
47	643146	1	Slang 3146	



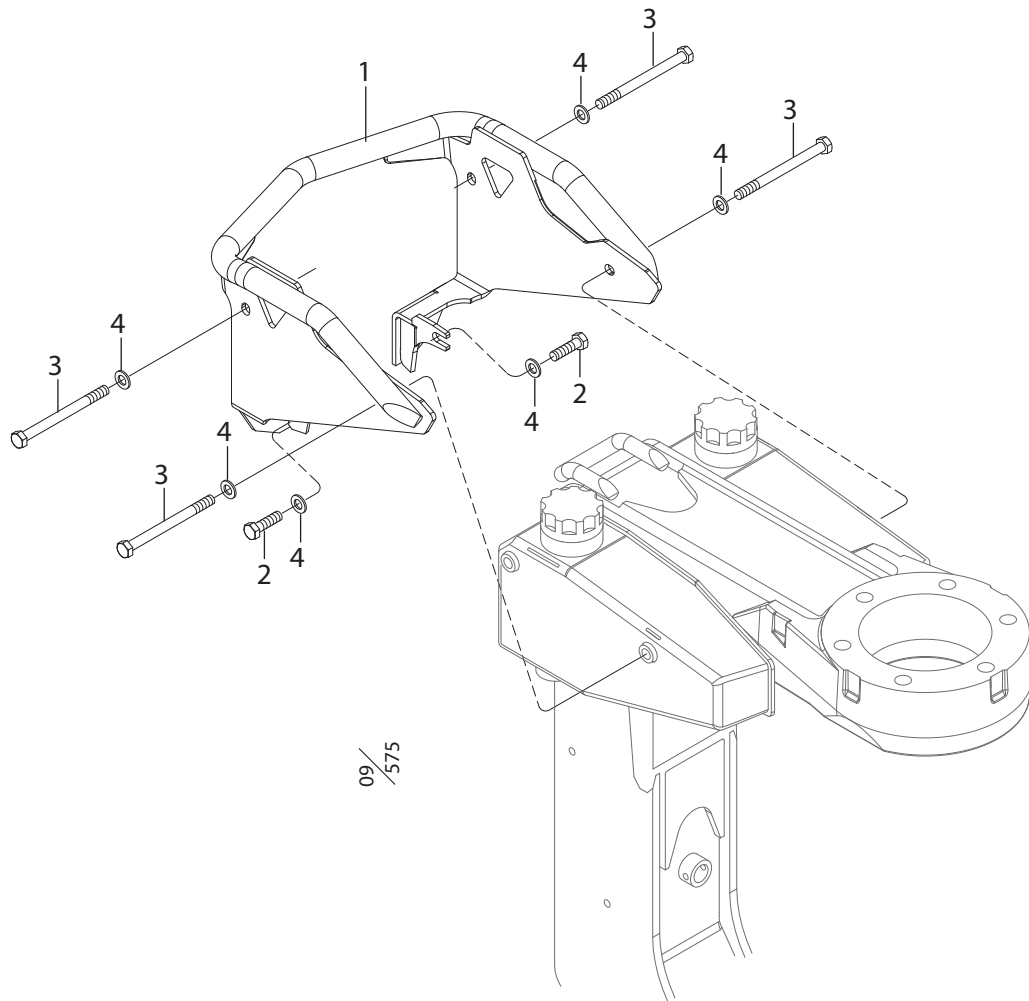
Färgmärkningspump

Struktur 018332				
Pos.	Art nr.	Kvantitet	Beskrivning	Specifikation
1	612097	2	Riktningsventil	
2	602317	2	Filterplugg	G 1/8
3	601000	2	Insexplugg	1/8" R
4	613031	1	Strypskruv	M5 – 1.0 mm
5	613014	2	Strypskruv	M6 – 1.0 mm
6	617024	4	Backventilinsats	
7	601004	2	Insexplugg	3/4" R
8	018331	2	Kolv	
9	018327	1	Pumphus	



Färgblock

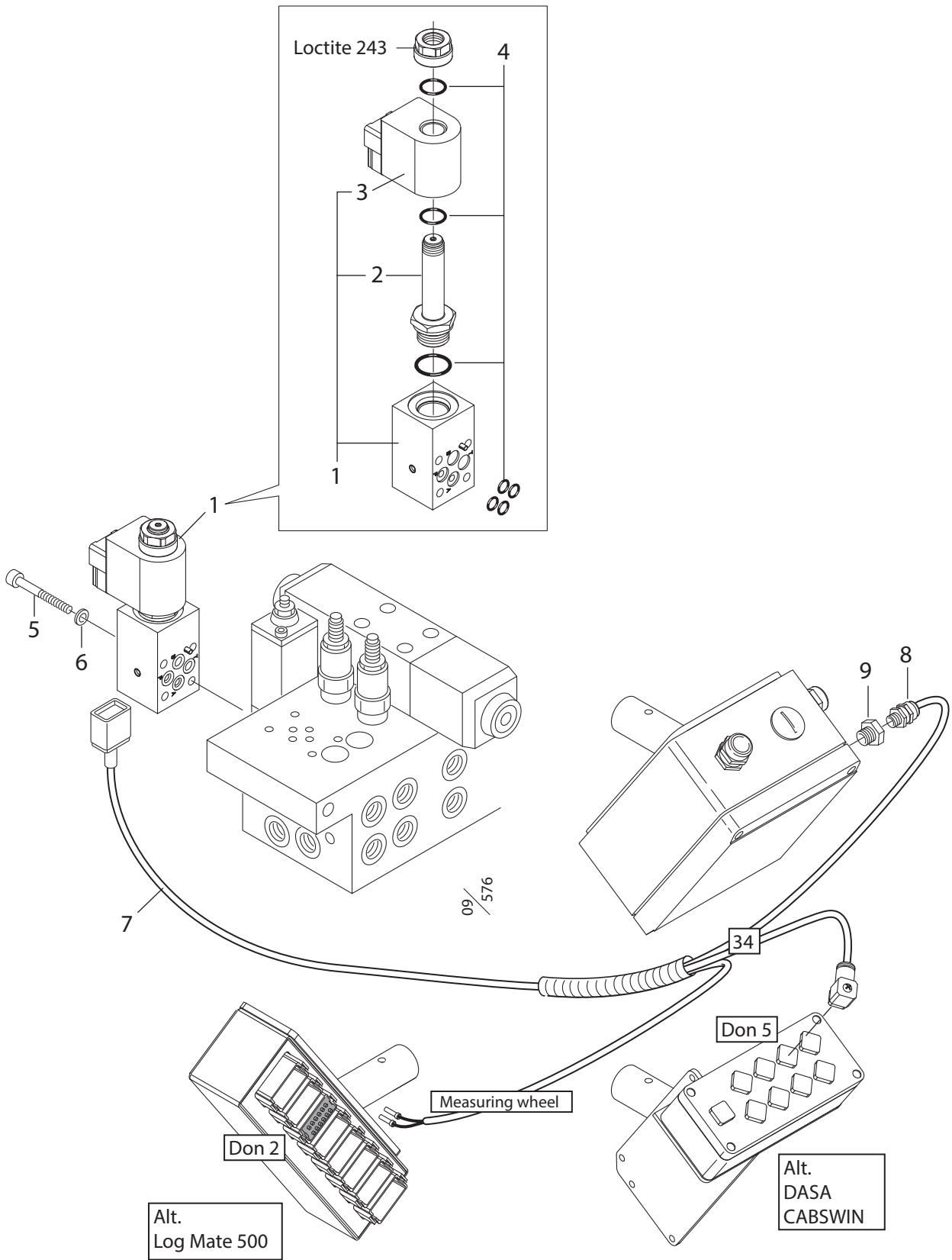
Struktur 609074				
Pos.	Art nr.	Kvantitet	Beskrivning	Specifikation
1	501130	2	Skruv	MC6S M12x16 12.9
2	601000	2	Insexplugg	1/8" R
3	609076	2	Färgmunstycke	



Log Max 4000T/ 5000D

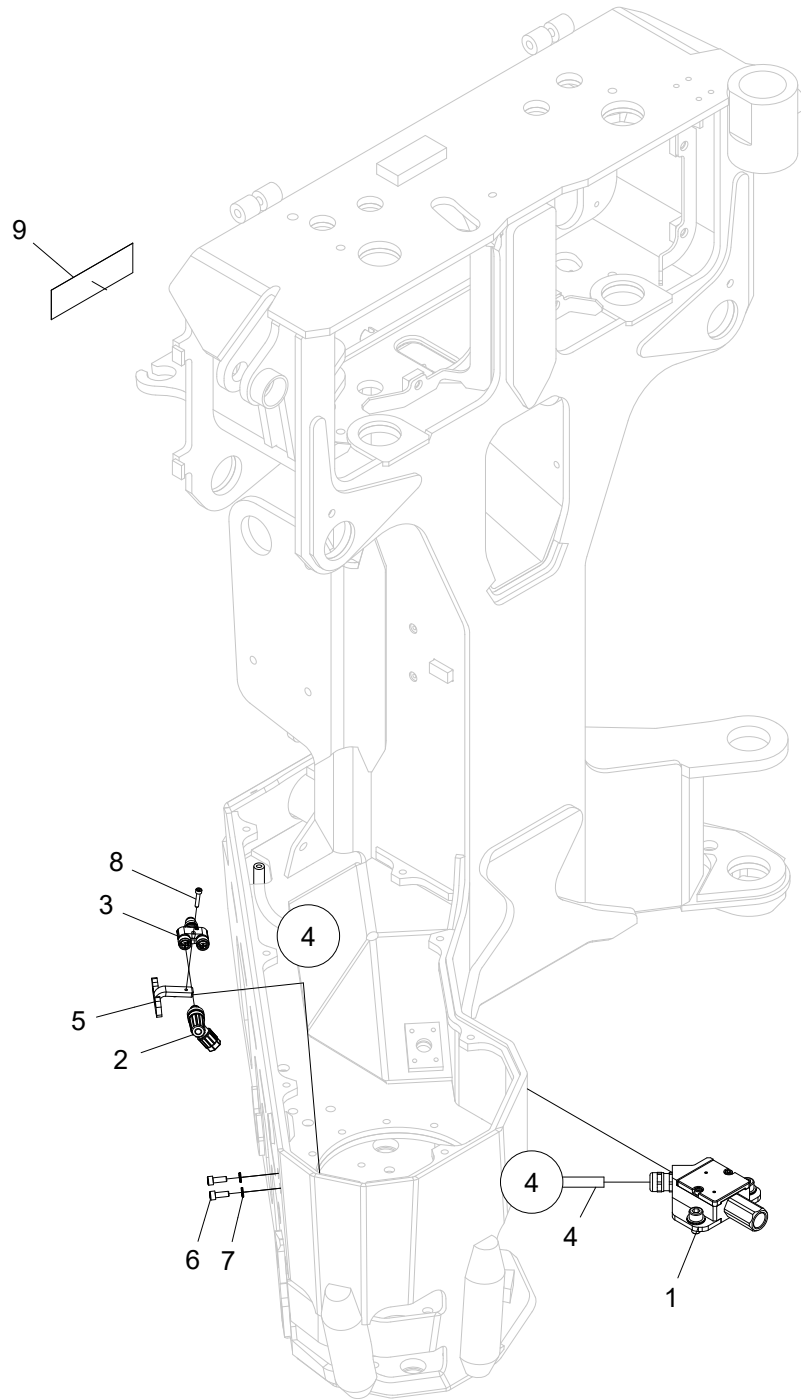
Skyddsbåge färgtankar

Struktur 037038				
Pos.	Art nr.	Kvantitet	Beskrivning	Specifikation
1	017740	1	Skyddsbåge	
2	500069	2	Skruv	M6S M10x30 8.8 FZB
3	500083	4	Skruv	M6S M10x120 8.8
4	503075	6	Bricka	M10 Nordlock Wide / Stor



Elstyrtd mätjul

Struktur 045052, 045053, 045054				
Pos.	Art nr.	Kvantitet	Beskrivning	Specifikation
1	612090	1	Hydraulblock kmpl.	
2	612091	1	Patronventil	
3	612092	1	Magnetspole	24V
4	612095	1	P-sats	
5	501038	4	Skruv	MC6S M5x65 12.9
6	503066	4	Bricka	M5 Nordlock
7	671311	1	Kabel	"34" Log Mate 500
	671309	1	Kabel	"34" Dasa4/Cabswin
	671312	1	Kabel	"34" Dasa Forester
	671308	1	Kabel	"34" VU
8	401770	1	Kabelförskruv.	PG 9
9	401769	1	Förminskning	PG 16 – PG 9

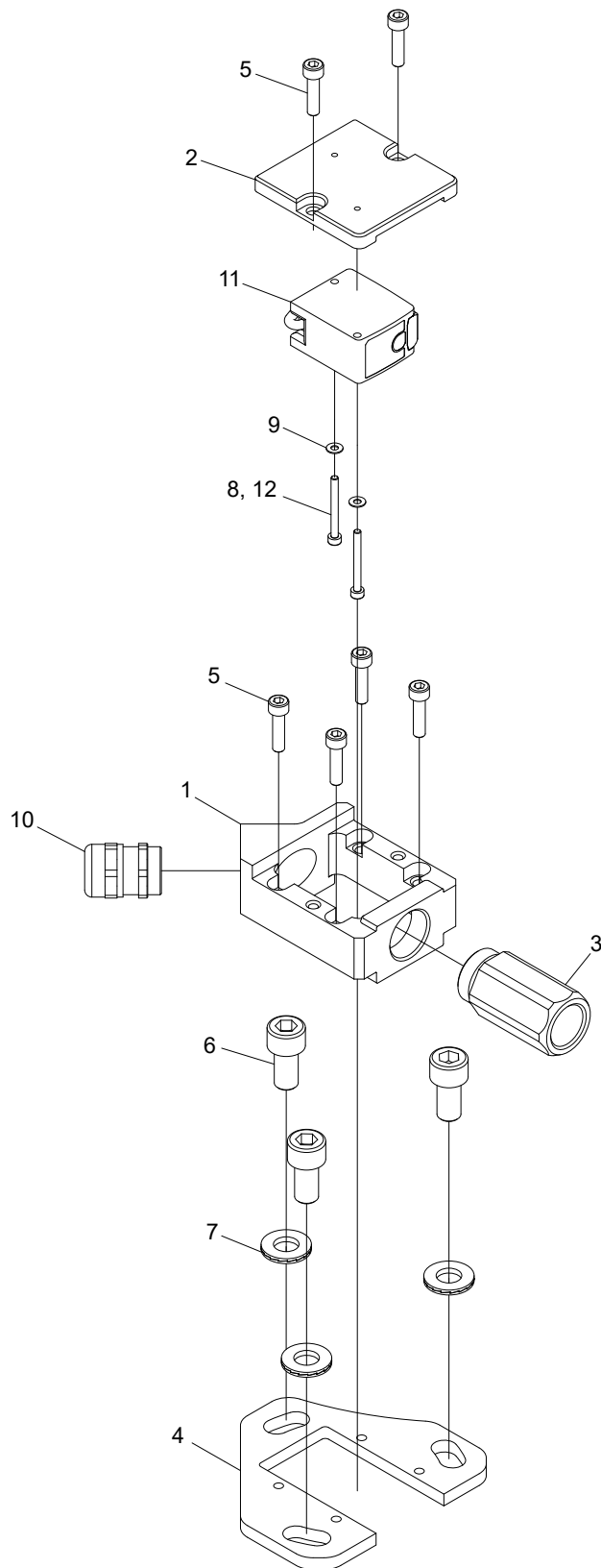


09/059

Log Max 5000D - Find End

Find End laser

Struktur 037039				
Pos.	Art nr.	Kvantitet	Beskrivning	Specifikation
1	018676	1	Find End smst.	
2	402315	1	Kabelstiftdon	
3	402314	1	Kontakt	
4	643197	1	Slang	
5	017370	1	Fäste	
6	501045	2	Skruv	M6x16 12.9
7	503065	2	Bricka	M6 NL
8	501016	1	Skruv	M4x20 12.9
9	519192	1	Dekal	Warning! Laser / Varning! Laser

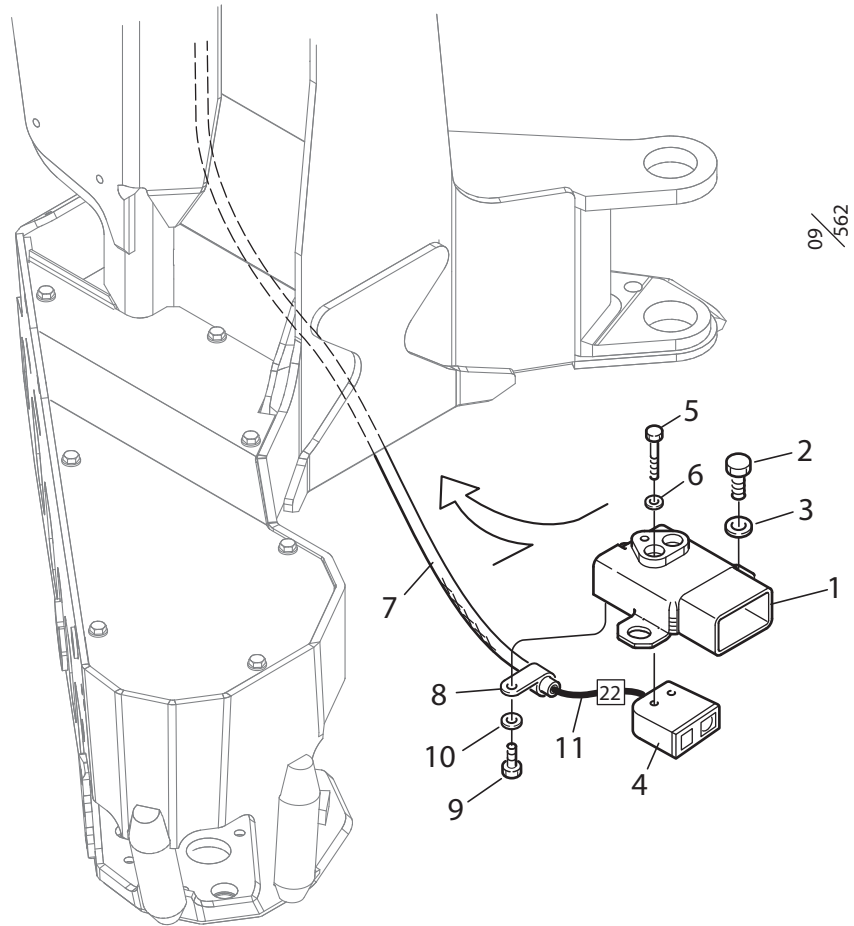


09/060

Log Max - Find End

Find End sammanställning

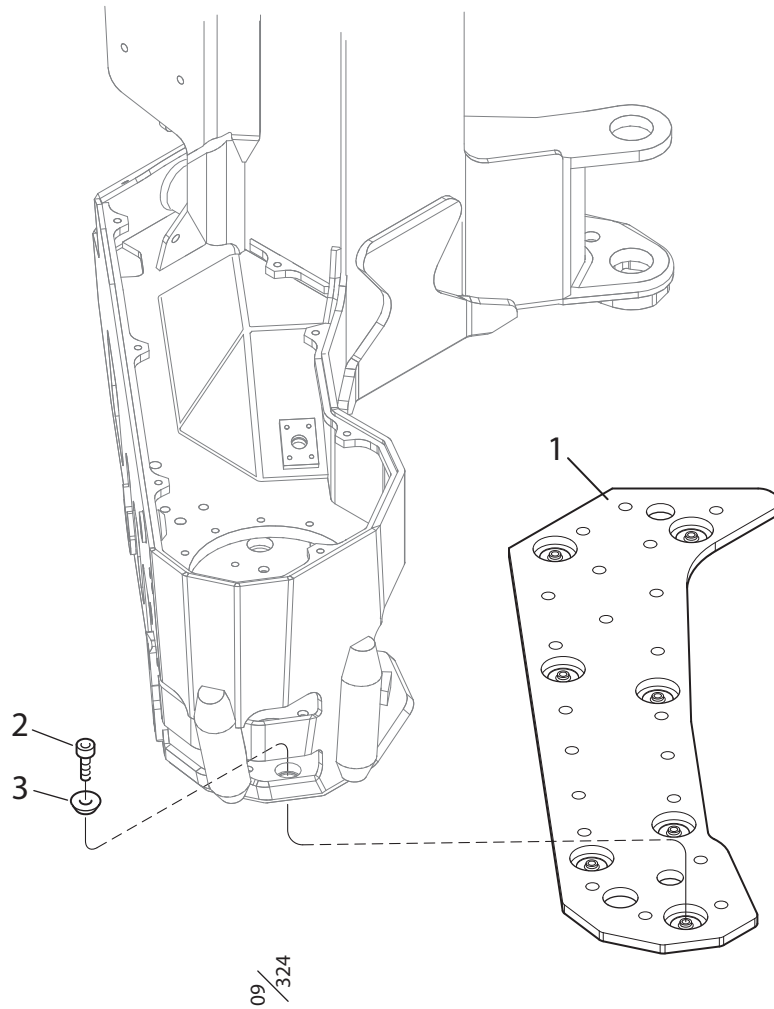
Struktur 018676				
Pos.	Art nr.	Kvantitet	Beskrivning	Specifikation
1	018670	1	Skydd	
2	018671	1	Lock	
3	018679	1	Skydd	
4	018673	1	Fäste	
5	501029	6	Skruv	M5x20 12.9
6	501087	3	Skruv	M10x20 12.9
7	503075	3	Bricka	M10 NL sp
8	501004	2	Skruv	M3x30 12.9
9	503001	2	Bricka	BRB FZB 3.2x6x0.5
10	401152	1	Kabelförskruvning	M20x1.5
11	401320	1	Lasergivare	
12		2	Loctite 243	



Log Max 4000B/ 5000D/ 6000B/ 7000C/ E6/ 6000Twin - Find End

Find End fotocell

Struktur 033583				
Pos.	Art nr.	Kvantitet	Beskrivning	Specifikation
1	013927	1	Fäste	
2	500065	3	Skruv	M6S M10x16 8.8 FZB
3	503075	3	Bricka	M10 Nordlock Wide / Stor
4	401860	1	Fotocell	
5	500005	2	Skruv	M6S M4x20 8.8 FZB
6	503067	2	Bricka	M4 Nordlock
7	615071	1	Slang	L=1.2 m
8	622060	1	Gummiklamma	Ø 13 mm
9	500022	1	Skruv	M6S M6x14 8.8 FZB
10	503065	1	Bricka	M6 Nordlock
11		1	Kabel	"22"

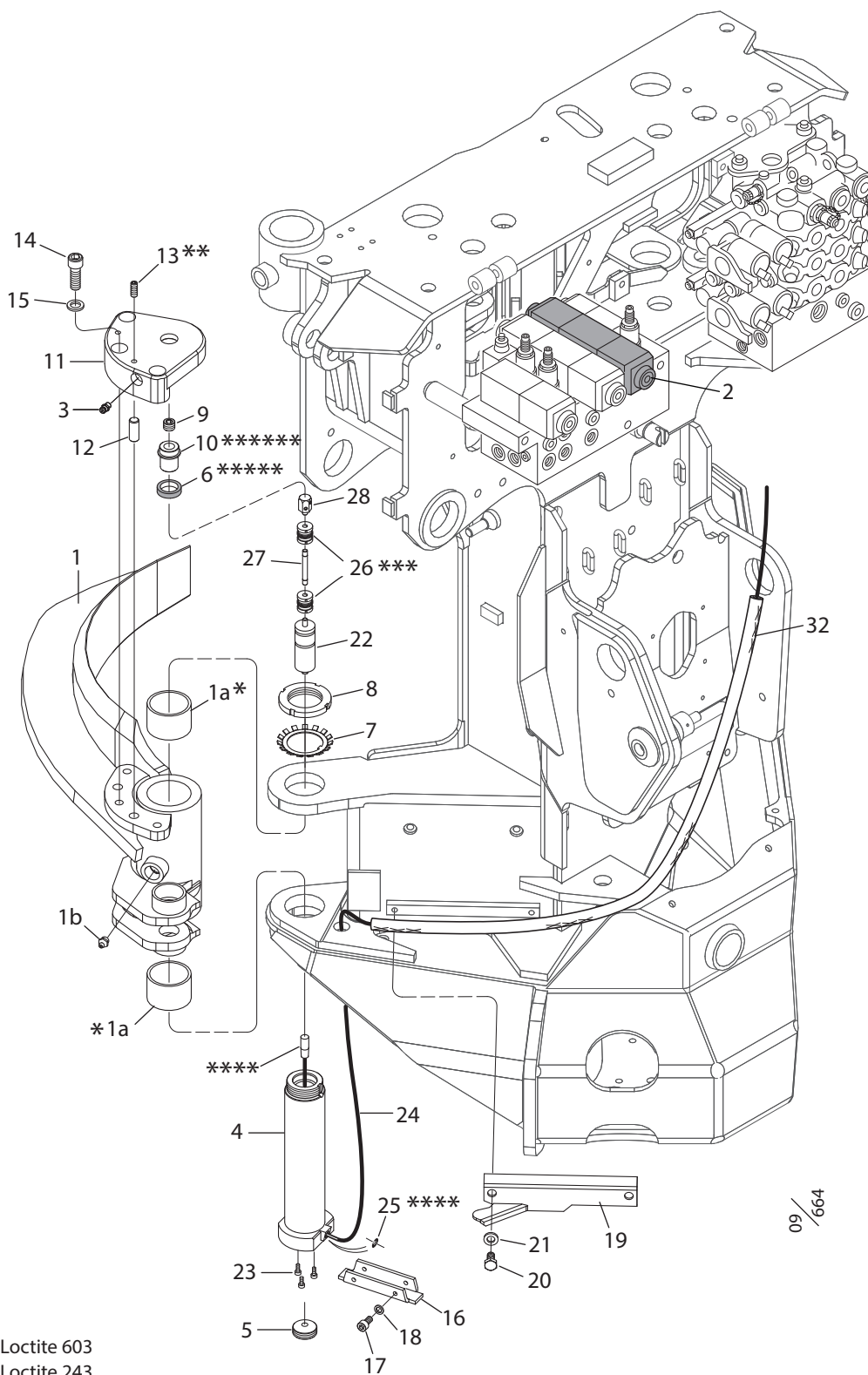


09/324

Log Max 5000D/ S92

Fast skyddsplåt

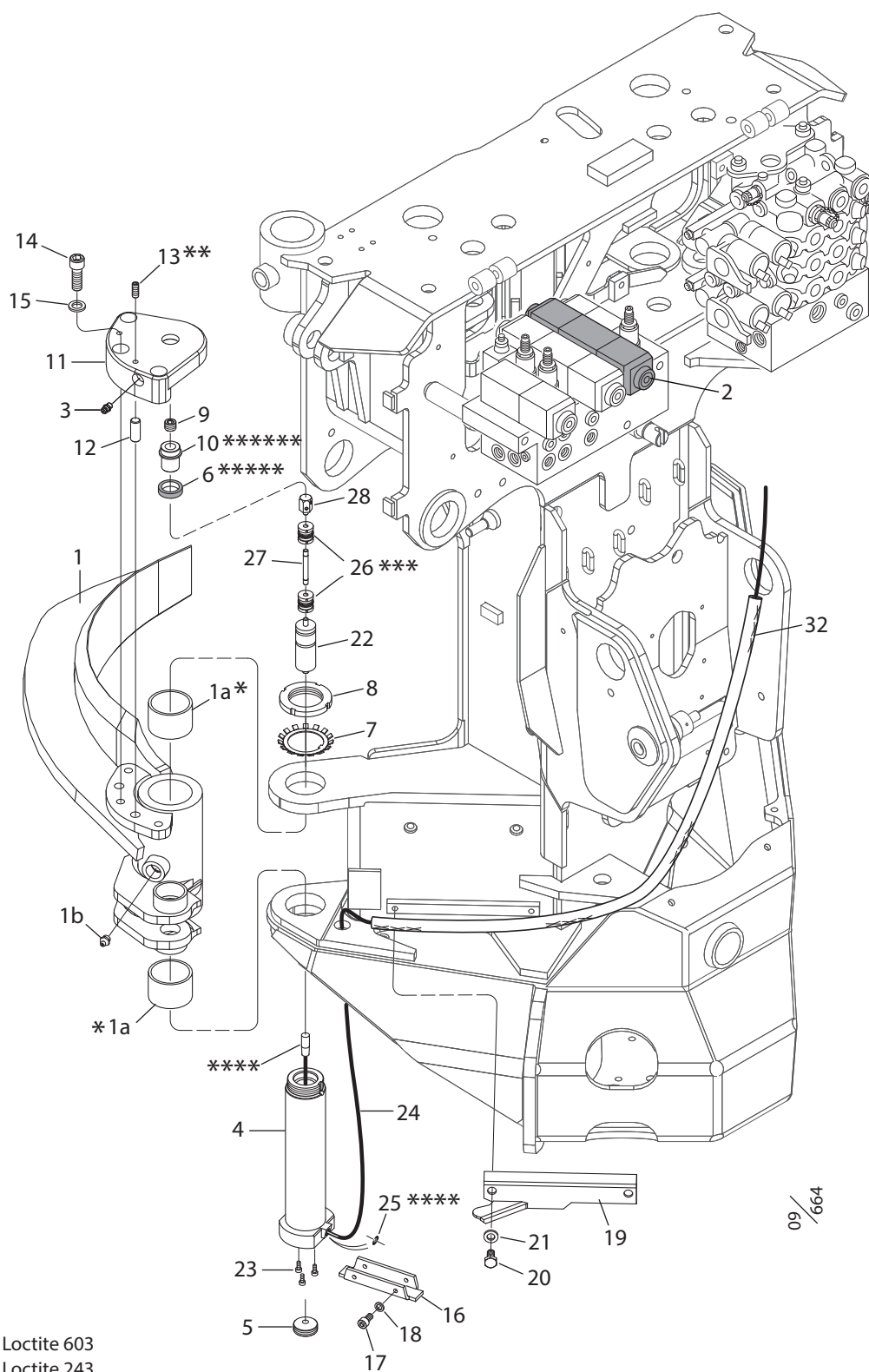
Struktur 033517				
Pos.	Art nr.	Kvantitet	Beskrivning	Specifikation
1	016658	1	Skyddsplåt	
2	501087	7	Skruv	MC6S M10x20 12.9
3	018057	7	Bricka	M10 Spherical / Sfärisk



- * Loctite 603
- ** Loctite 243
- *** Flexkoppling monteras vid markering på axel.
- **** Tätsas i kontakt och kabelgenomföring med DS4 Electrical Compound.
- ***** Glidytta på tätningssring smörjs med SKF LGLT 2/0.2 innan montering.
- ***** Loctite 270

09/664

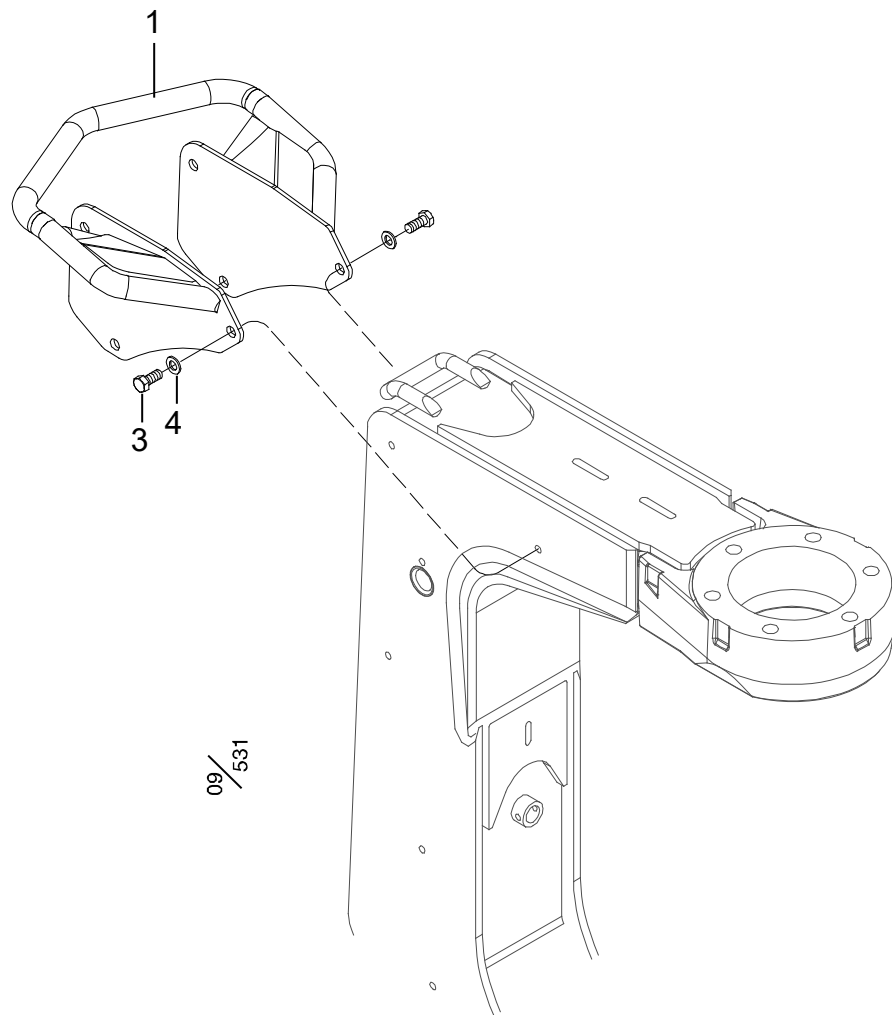
Struktur				
035150, 035150-500, 035151				
Pos.	Art nr.	Kvantitet	Beskrivning	Specifikation
1	035112	1	Kniv kmpl.	
	016861	1	Kniv	
1a	512024	2	Bussning	50x40
1b	625000	1	Smörjnippel	KR 1/8" R
2	010284	1	Riktningssventil	24 V
3	625004	1	Smörjnippel	M6
4	016898	1	Axel	Ø 50 L=216 mm
5	016913	1	Plugg	M30x2
6	524018	1	Radialtätning	AS 22x30x7 NBR
7	518301	1	Låsbricka	MB9
8	518300	1	Mutter	KM M45x1.5
9	602105	1	Plugg	M14x1.5
10	016903	1	Sexkanthylsa	
11	016901	1	Arm	
12	515011	2	Cyl. pinne	12x30
13	513025	2	Skruv	SK6SS 8x20
14	501111	3	Skruv	MC6S M12x40 12.9
15	503060	3	Bricka	M12 Nordlock
16	016914	1	Kabelskydd	
17	501043	4	Skruv	MC6S M6x12 12.9
18	503065	4	Bricka	M6 Nordlock
19	016916	1	Kabelskydd	
20	500041	2	Skruv	M6S M8x14 8.8 FZB
21	503074	2	Bricka	M8 Nordlock
22	401219	1	Pulsgivare	500 ppr
23	501002	3	Skruv	MC6S M3x8 12.9
24	671319	1	Kabel	"36" Log Mate 500
	671318	1	Kabel	"36" Dasa Forester
	671315	1	Kabel	"36" Dasa4 / Cabswin
	401230	1	Kabel	"36" VU
25	543020	1	O-ring	4.0x3.0 NBR 70
26	401167	2	Flexkoppling	6/6
27	016904-51	1	Axel kmpl.	Ø6 L=51 mm



- * Loctite 603
- ** Loctite 243
- *** Flexkoppling monteras vid markering på axel.
- **** Tätas i kontakt och kabelgenomföring med DS4 Electrical Compound.
- ***** Glidyta på tätningring smörjs med SKF LGLT 2/0.2 innan montering.
- ***** Loctite 270

09/664

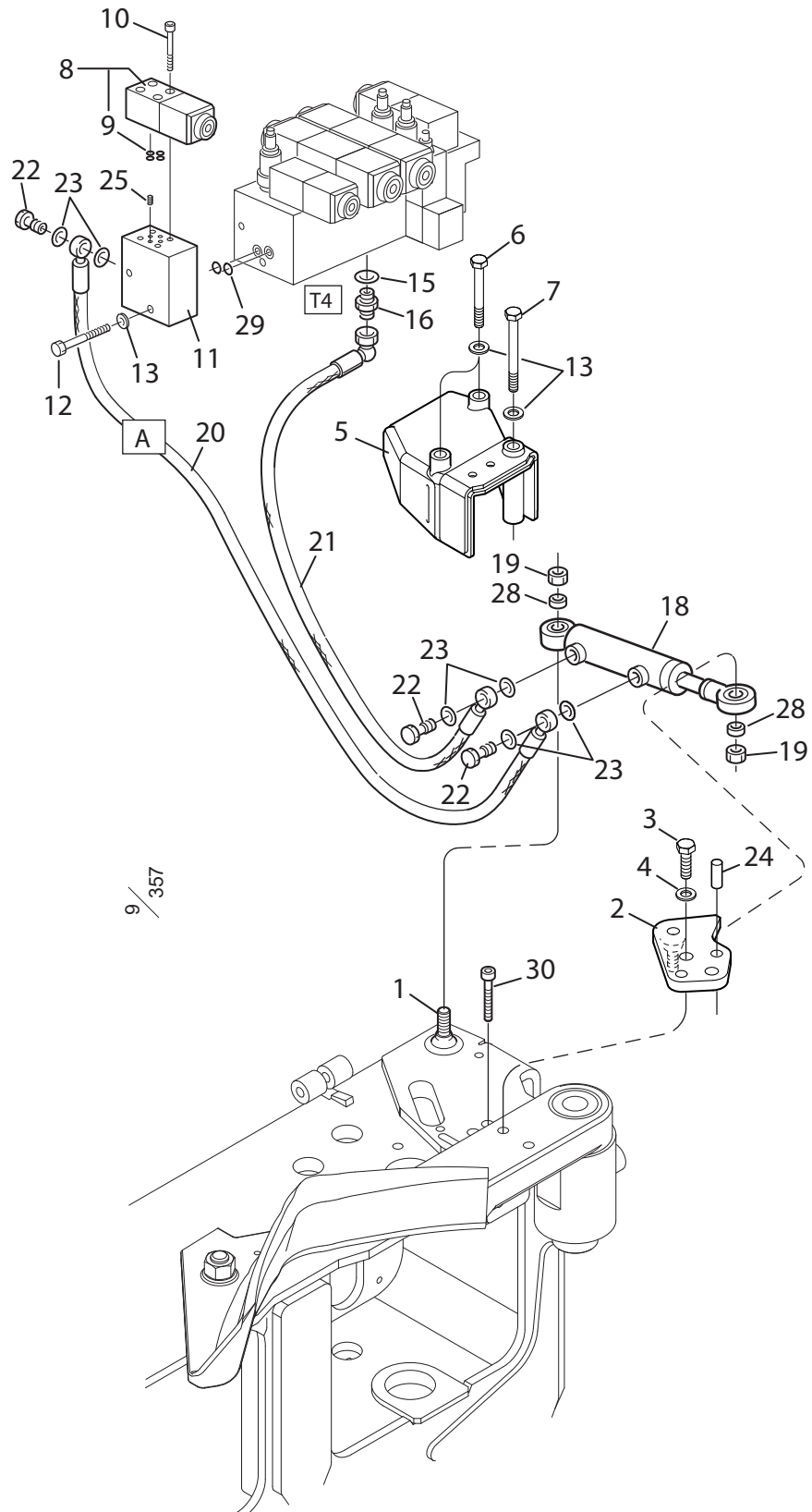
Struktur				
Pos.	Art nr.	Kvantitet	Beskrivning	Specifikation
28	016815	1	Medbringare compl.	
29	016918	1	Slangskydd	
30	500066	2	Skruv	M6S M10x20 8.8 FZB
31	503075	2	Bricka	M10 Nordlock Wide / Stor
32	615021	1	Slangskydd	800 mm



Log Max 6000B/ 7000C

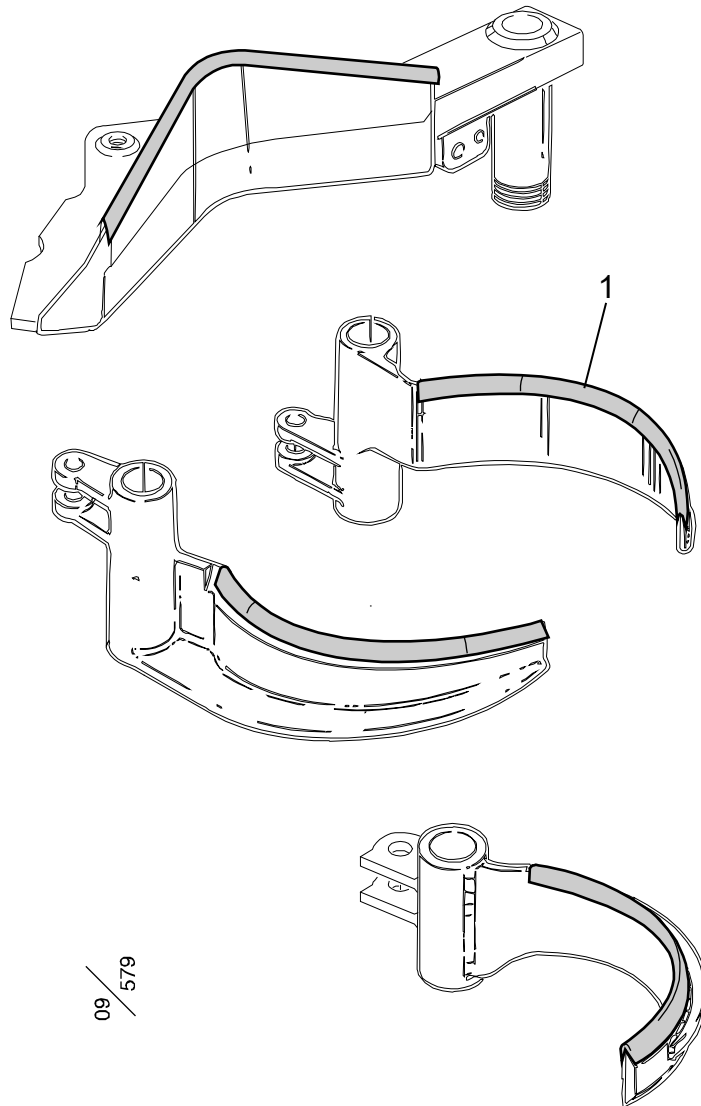
Slangskydd

Struktur 037037				
Pos.	Art nr.	Kvantitet	Beskrivning	Specifikation
1	017753	1	Skyddsåge	
3	500066	6	Skruv	M6S M10x20 8.8 FZB
4	503075	6	Bricka	M10 Nordlock Wide / Stor



Hydraulisk övre kniv

Struktur 033538				
Pos.	Art nr.	Kvantitet	Beskrivning	Specifikation
1	010846	1	Axeltapp	L=48 mm
2	014394	1	Knivfäste	
3	500090	2	Skruv	M6S M12x25 8.8 FZB
4	503060	2	Bricka	M12 Nordlock
5	016231	1	Cylinderskydd	
6	500079	1	Skruv	M6S M10x80 8.8 FZB
7	500081	2	Skruv	M6S M10x100 8.8 FZB
8	612057	1	Riktningsventil	24 V
9	540037	4	O-ring	7.65x1.68
10	501033	4	Skruv	MC6S M5x40 12.9
11	013865	1	Modulblock	
12	500074	2	Skruv	M6S M10x55 8.8 FZB
13	503057	5	Bricka	M10 Nordlock
15	601101	1	Tredo	1/4"
16	602026	1	Adapter	R 1/2" UF – IF 90
18	011106	1	Hydraulcylinder	Ø 25/16 – 30
19	502056	2	Mutter	M12 Locking Low / Låg
20	643111	1	Slang 3111	
21	643112	1	Slang 3112	
22	601060	3	Banjobult	R 1/4"
23	601200	6	Cu-bricka	13x19x1.5
24	515011	2	Cylinderpinne	12x30
25	613031	1	Strypskruv	M5 – 1.0 mm
28	010170	2	Distans	
29	619057	2	O-ring	12.42x1.78
30	501051	4	Skruv	MC6S M6x40 12.9

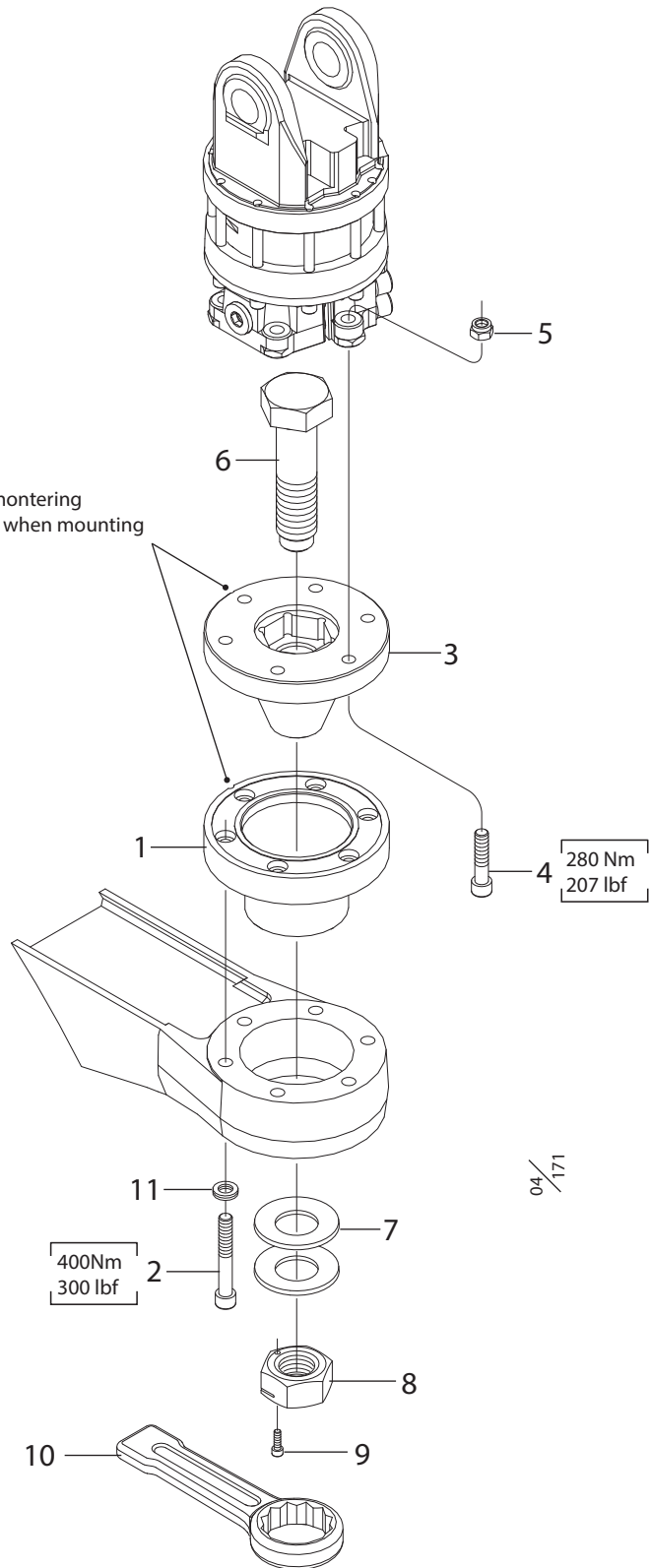


Log Max Knivskydd

Knivskydd

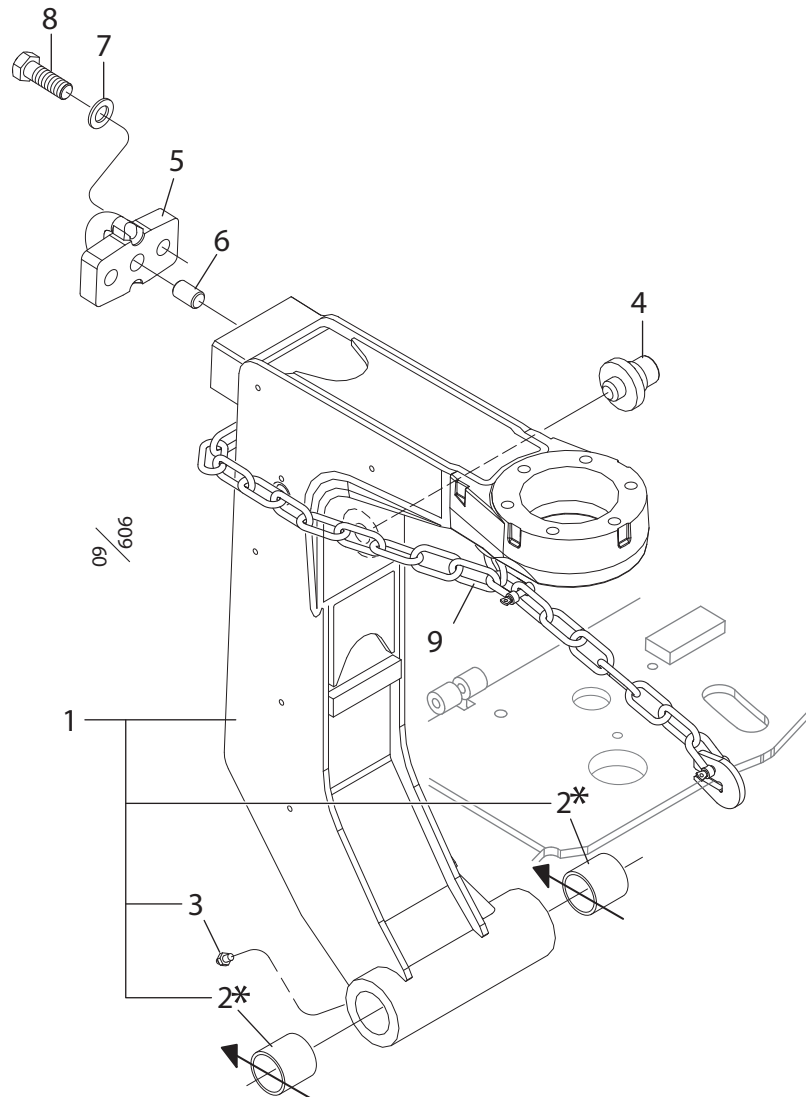
Struktur				
Pos.	Art nr.	Kvantitet	Beskrivning	Specifikation
1	519010	1	Skyddslist	L= 5 m

Rödmålat spår riktas bakåt vid montering
Direct the Red stripe backwards when mounting



Real Easy

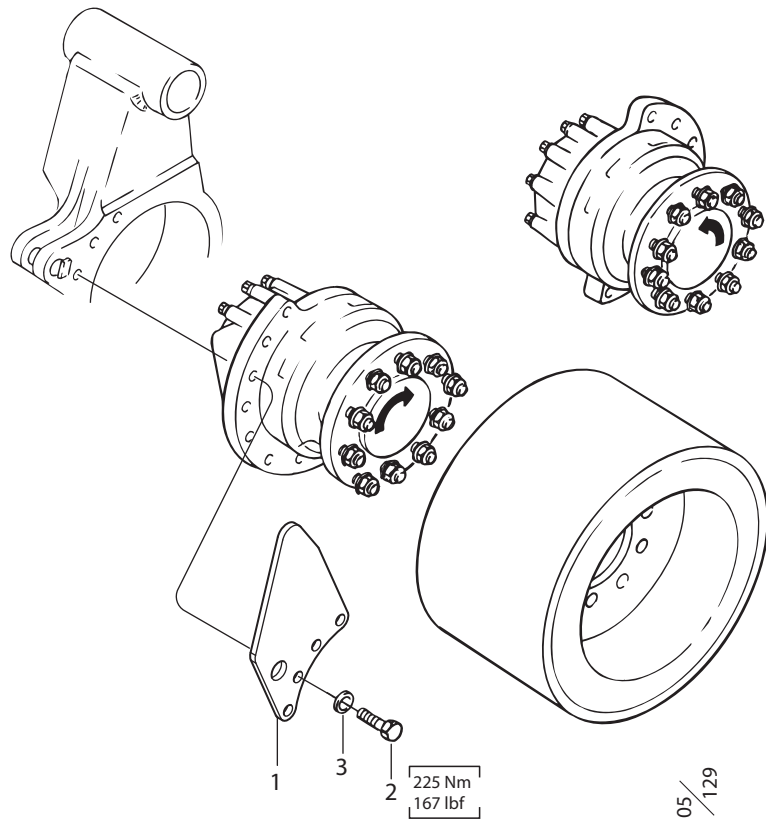
Struktur 014995				
Pos.	Art nr.	Kvantitet	Beskrivning	Specifikation
1	014832	1	Snabbfäste	
2	501142	6	Skruv	MC6S M16x110 12.9
	505062	6	Skruv	MC6S M16x200 12.9 If acc-arms / Om ack-armor
3	014833	1	Snabbfäste	
4	501138	6	Skruv	MC6S M16x70 12.9 For / För AV12S
	501140	6	Skruv	MC6S M16x90 12.9 For / För H152D
5	502705	6	Mutter	M16 FZB Locking KL 10
6	014834	1	Skruv	M48
7	503305	2	Fjäder	TF 51x100x6
8	014994	1	Mutter	Locking
9	501070	1	Skruv	MC6S M8x25 12.9
10	522210	1	Slagringsnyckel	75 mm
11	503063	6	Bricka	M16 Nordlock



* Loctite 603

Förstärkt fällänk

Struktur 035153				
Pos.	Art nr.	Kvantitet	Beskrivning	Specifikation
1	035024	1	Fällänk kompl	
2	512024	2	Bussning	50x40
3	625000	1	Smörjnippel	KR 1/8" R
4	012409	1	Cylindertapp	
5	016227	1	Kedjehållare	
6	515030	1	Axel	25x45
7	503072	2	Bricka	M24 Nordlock
8	505058	2	Skruv	M6S M24x70 H.G 10.9
9	523093	1	Säkerhetskedja	

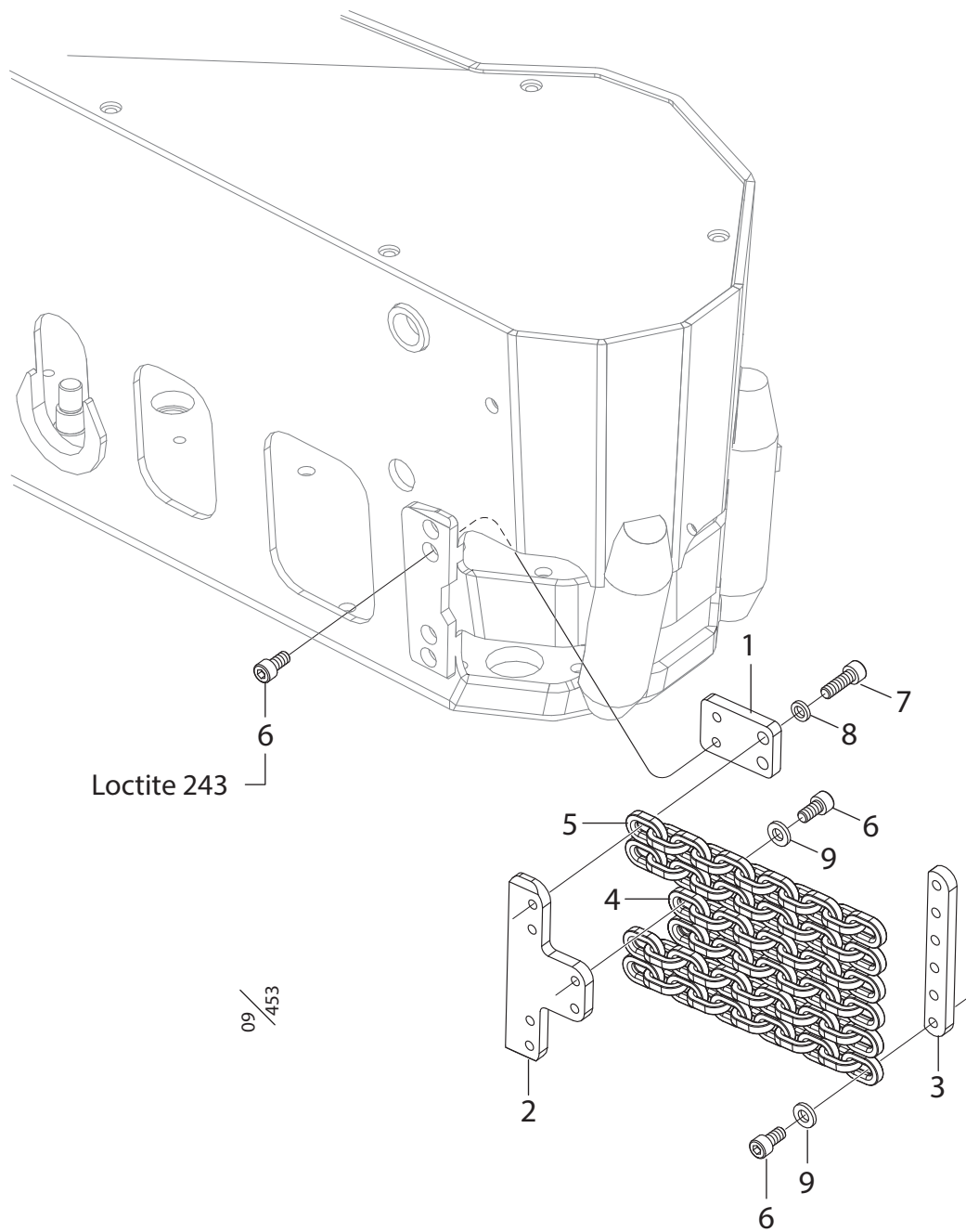


➔ Rotationsriktning / Direction of rotation

Log Max 5000-3

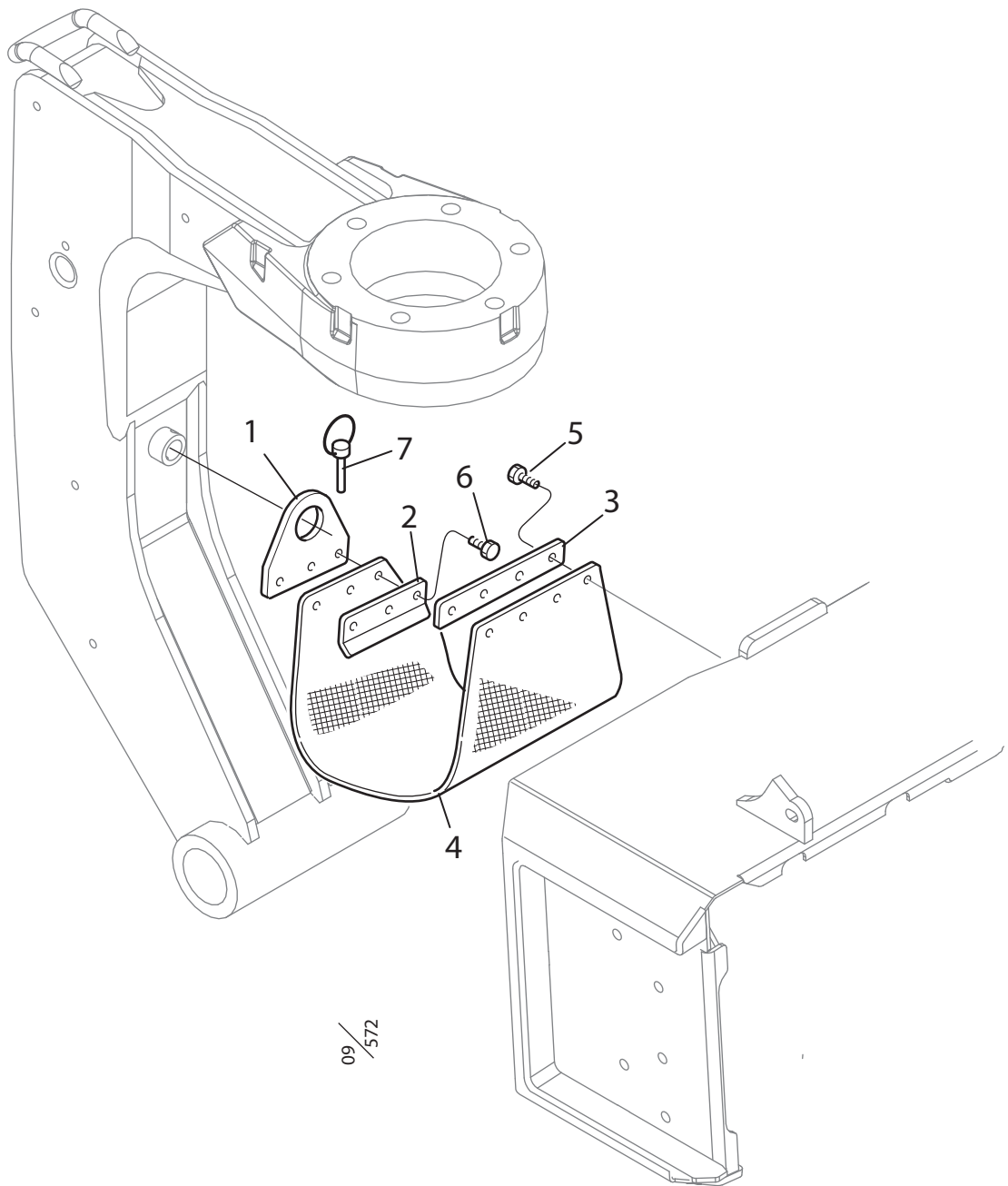
Kolvstångskydd

Struktur 035152, 033576				
Pos.	Art nr.	Kvantitet	Beskrivning	Specifikation
1	015398	2	Plåt	
2	500133	8	Skruv	M6S M16x50 8.8 FZB
3	503063	8	Bricka	M16 Nordlock



Spånskydd

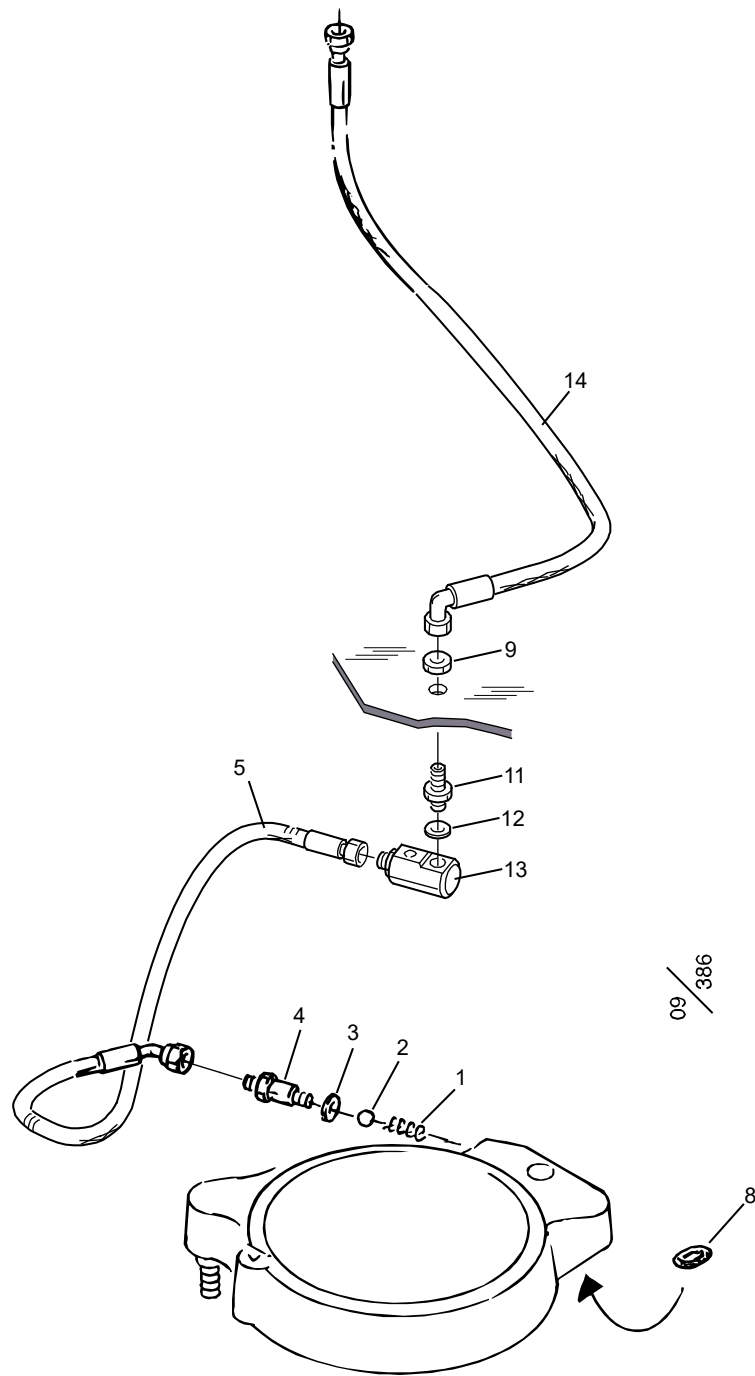
Struktur 035152, 017384				
Pos.	Art nr.	Kvantitet	Beskrivning	Specifikation
1	017382	2	Plåt	Inner / Inre
2	017383	1	Ribba	Inner / Inre
3	016776	1	Ribba	Outer / Yttre
4	523003	2	Kedja	9-links
5	523002	4	Kedja	11-links
6	501067	12	Skruv	MC6S M10x20 12.9
7	501070	4	Skruv	MC6S M8x25 12.9
8	503055	4	Bricka	M8 Nordlock
9	503074	8	Bricka	M8 Nordlock Wide / Stor



Log Max 4000T

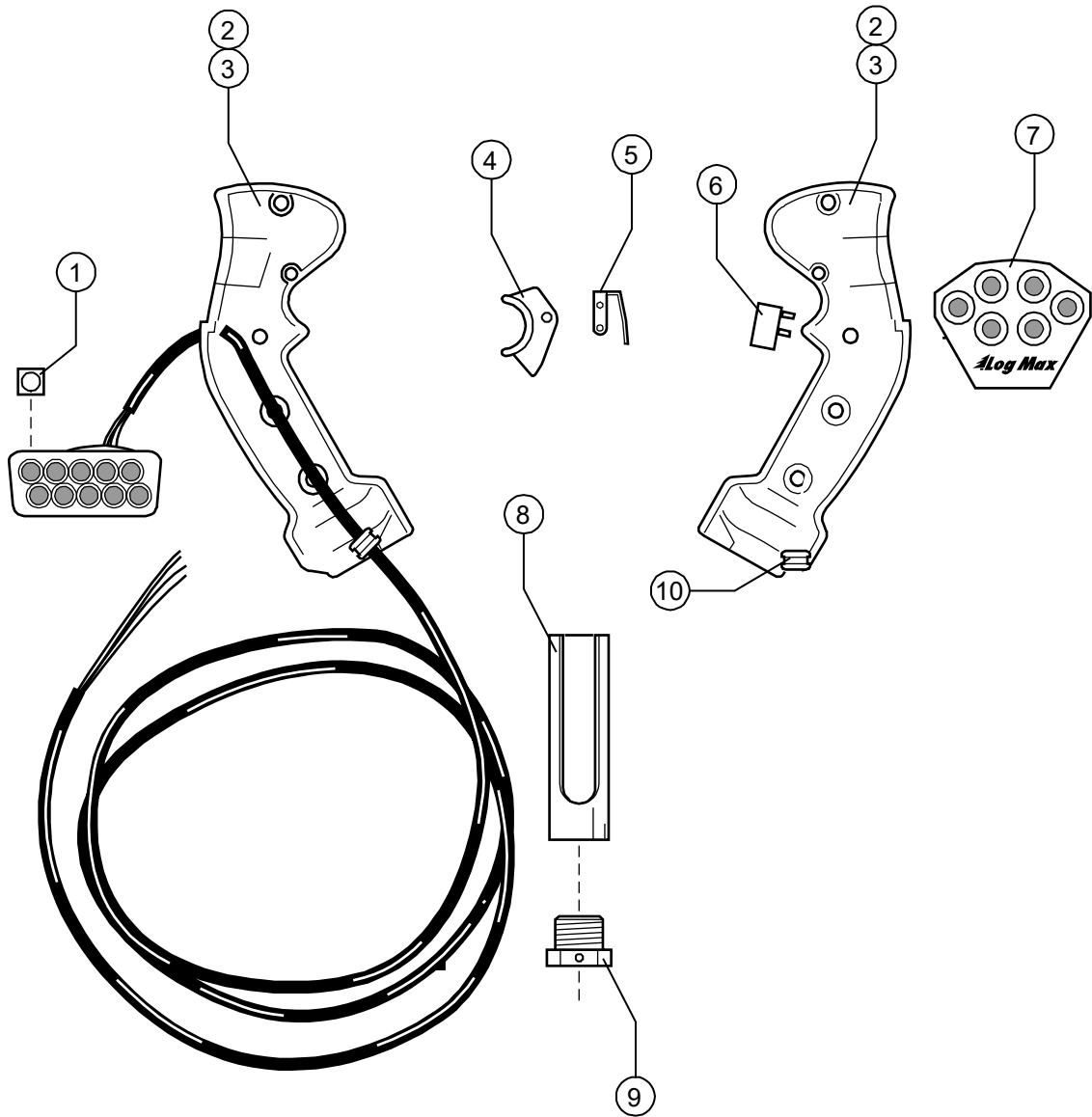
Snöskydd

Struktur 033531				
Pos.	Art nr.	Kvantitet	Beskrivning	Specifikation
1	012806	1	Fästplåt	
2	012807	1	Klämjärn	
3	012808	1	Klämjärn	
4	014053	1	Gummiduk	
5	500023	4	Skruv	M6S M6x16 8.8 FZB
6	500021	3	Skruv	M6S M6x12 8.8 FZB
7	521003	1	Låssprint	Ø 6x45 LST



Stubbehandlingssats, såg 98

Struktur 033521				
Pos.	Art nr.	Kvantitet	Beskrivning	Specifikation
1	526015	1	Fjäder	
2	511004	1	Kula	Ø 10 mm
3	546004	1	Tätningring	1/4"
4	012612	1	Adapter	
5	643124	1	Slang 3124	
8	540018	1	O-ring	Ø 25.1x1.6
9	601253	1	Mutter	R 1/4"
11	601210	1	Skottgenomgång	R 1/4" UF
12	601101	1	Tredo	1/4"
13	016727	1	Svivel	1/4"
14	643125	1	Slang 3125	

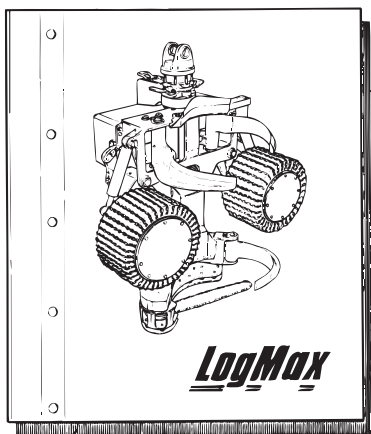


09/004

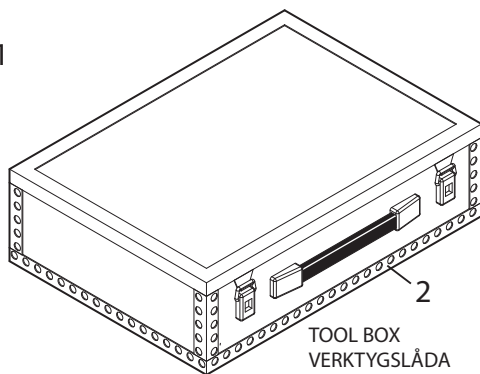
Log Max Suregrip

Sure grip

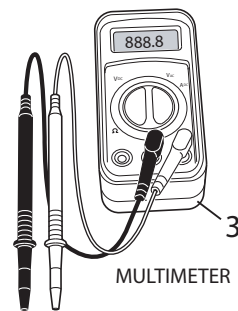
Struktur				
Pos.	Art nr.	Kvantitet	Beskrivning	Specifikation
1	402018	10	Brytare, sidopanel	
2	402020	1	Sidopanel	Right / Höger
3	402021	1	Sidopanel	Left / Vänster
4	402027	1	Avtryckare	
5	402025	2	Knappfjäder sats	
6	402028	8	Brytare spak	
7	402024	1	Knappskydd, spak	
8	402036	1	Montagerör	
9	010103	1	Universal-adapter	
10	402035	2	Kabelgenom-föring	



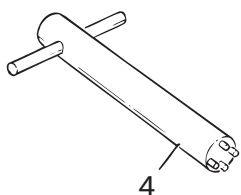
1
MANUAL & PARTS LIST
INSTRUKTION & RESERVDLSKATALOG



2
TOOL BOX
VERKTYGSLÅDA



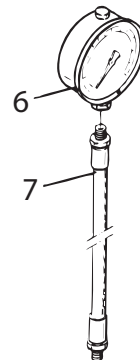
3
MULTIMETER



4
ASSEMBLY TOOL, CHECK VALVES
MONTERINGSVERKTYG, BACKVENTILER



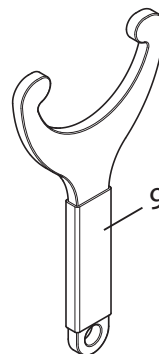
5
FIRST AID KIT
FÖRSTA HJÄLPEN KUDDE



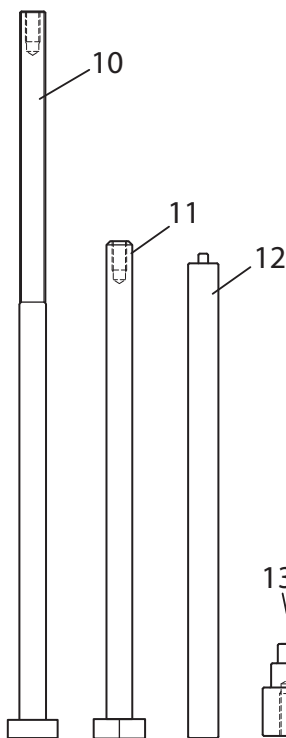
6
7
PRESSURE GAUGE
MANOMETER



8
TEMPLATE - KNIFE-EGG
MALL - KNIVEGG

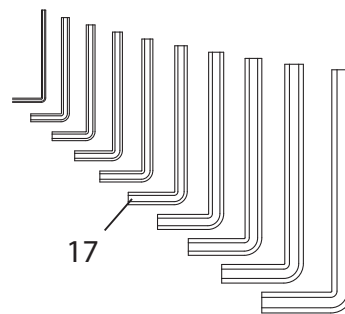


9
ASSEMBLY TOOL - FILLER CAP
MONTERINGSVERKTYG - TANKLOCK



10
11
12
13
14
15
16
MOUNTING- / DISMOUNT DEVICE
MONTERING- / DEMONTERINGSDON

09 / 578

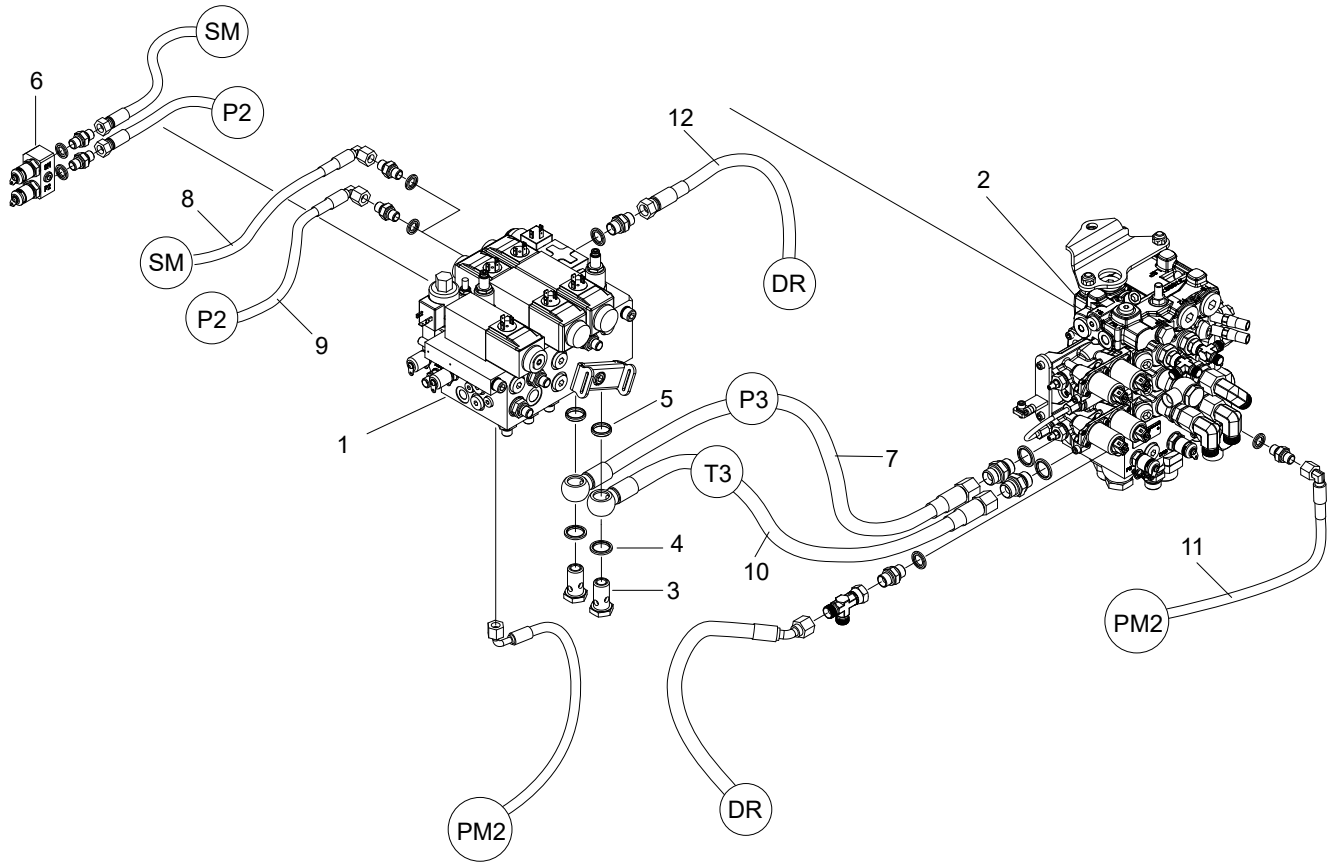


17
HEX KEY KIT
INSEXYCKELSATS

Verktygssats

Struktur 032302				
Pos.	Art nr.	Kvantitet	Beskrivning	Specifikation
1	033599	1	Reservdelskatalog	
2	522715	1	Verktygslåda	
3	402804	1	Multimeter	
4	201109	1	Monterings-verktyg	For / För 617023
5	522505	1	Första Hjälpens Kudde	
6	623004	1	Manometer	0 – 400 bar
7	623020	1	Mät slang	L=2000 mm
8	015662	1	Eggmall	
9	016537	1	Verktyg för tanklock	
10	014246	1	Stång kmpl.	L=600 mm
11	014709	1	Stång kmpl.	L=409 mm
12	014247	1	Monterings-dorn	L=400 mm
13	014495	1	Dorn	
14	010495	2	Dragbult	M12 R 1/8"
15	010489	1	Hammare	
16	014499	1	Dorn	L=200 mm
17	522227	1	Insexnycklar	1.5 – 10 mm

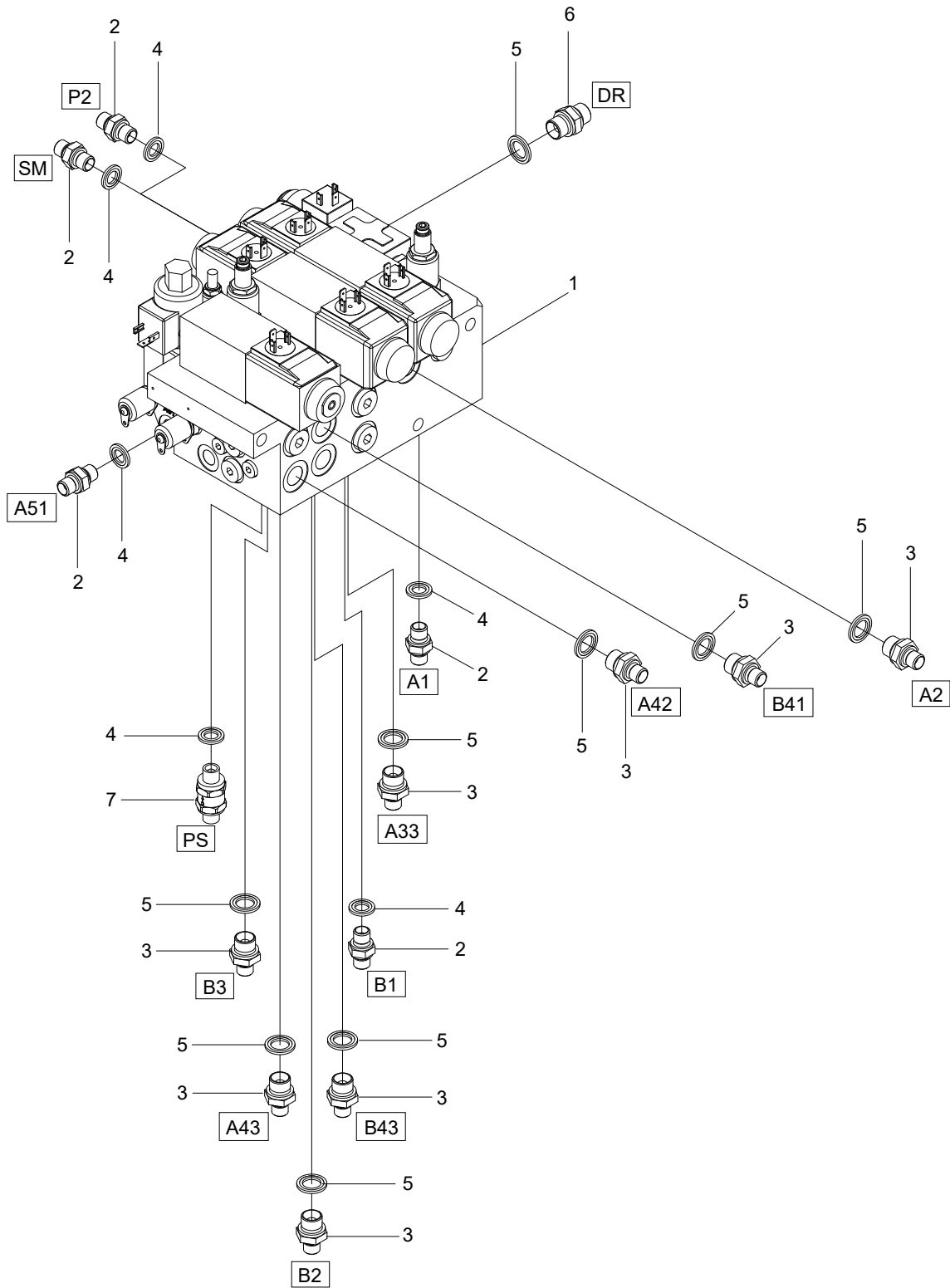
Hydraulsystem



07/116

Sammankoppling av huvudblock #2

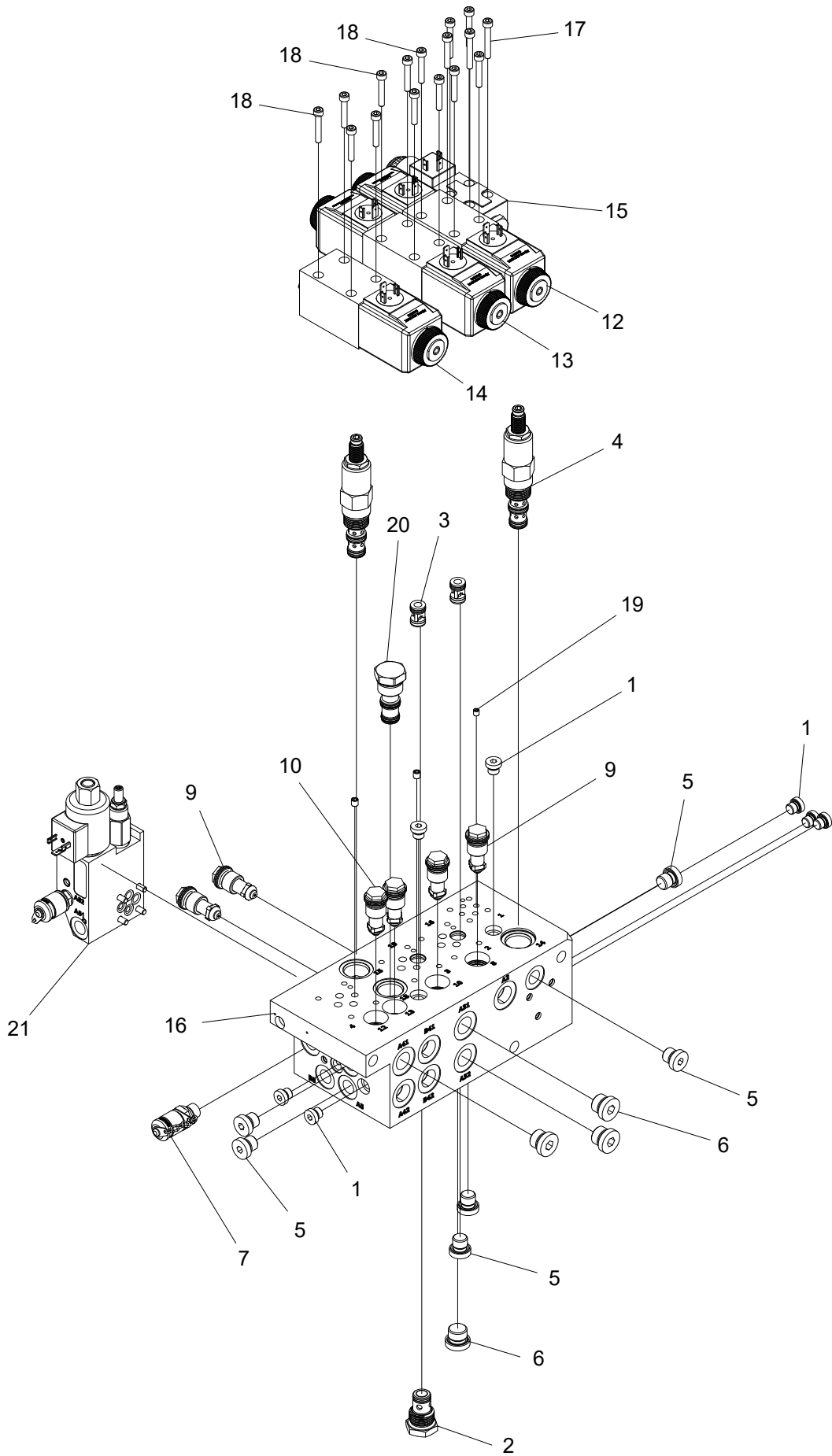
Struktur 005521D-2, 005522D-2				
Pos.	Art nr.	Kvantitet	Beskrivning	Specifikation
1	005524-2	1	Ventilblock	Left / Vänster
2	005545-2	1	Ventilblock	Right / Höger
3	601062	2	Banjokruv	R 1/2"
4	601103	2	Tredobricka	1/2"
5	602113	2	Tätningring	1/2"
6	031068	1	Anslutnings-block	
7	643039	1	Hydraulslang	
8	643064	1	Hydraulslang	
9	643065	1	Hydraulslang	
10	643084	1	Hydraulslang	
11	643153	1	Hydraulslang	
12	643157	1	Hydraulslang	



07/086

Vänster ventilblock PRE#2

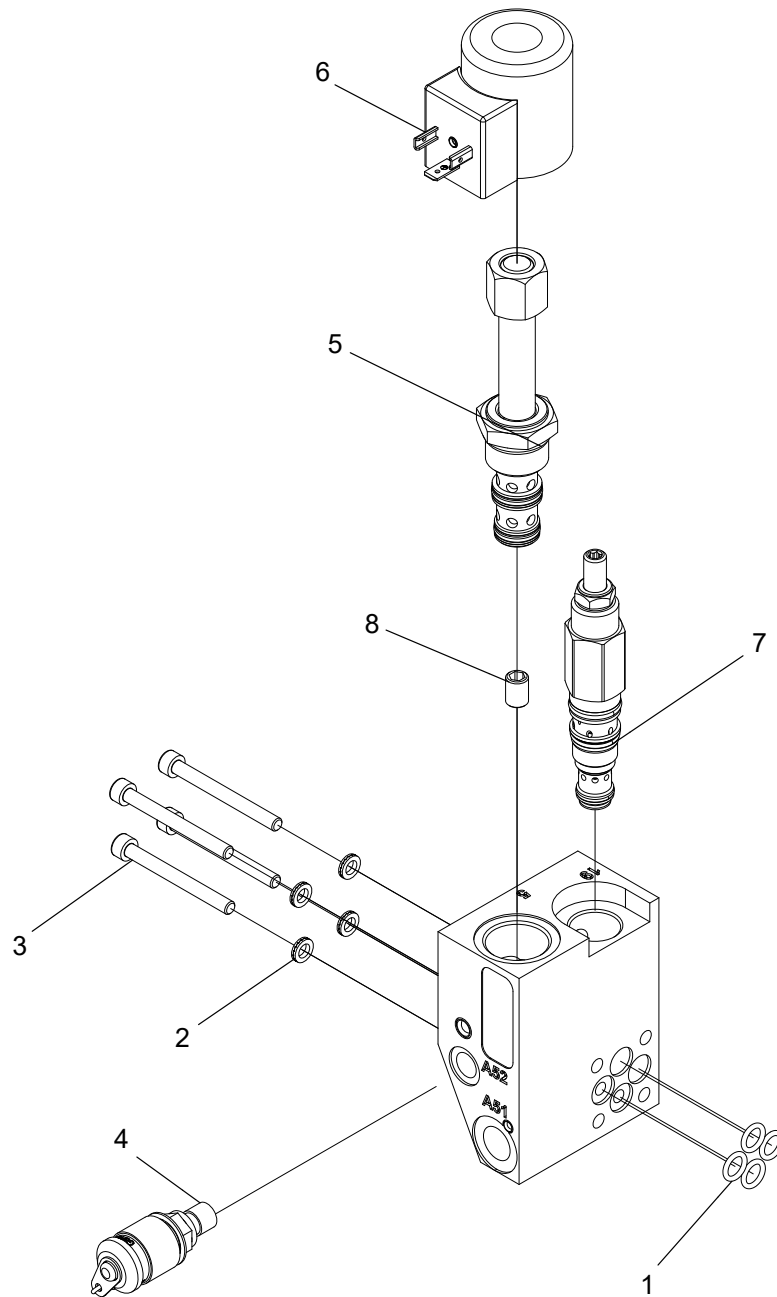
Struktur 005524-2				
Pos.	Art nr.	Kvantitet	Beskrivning	Specifikation
1	018843	1	Ventilblock	
2	601028	5	Adapter	R 1/4" UF – R 1/4" UF
3	601029	8	Adapter	R 1/4" UF – R 3/8" UF
4	601101	6	Tredobricka	1/4"
5	601102	9	Tredobricka	3/8"
6	601032	1	Adapter	BSP – 06
7	617009	1	Backventil	



07/097

Vänster ventilblock #2

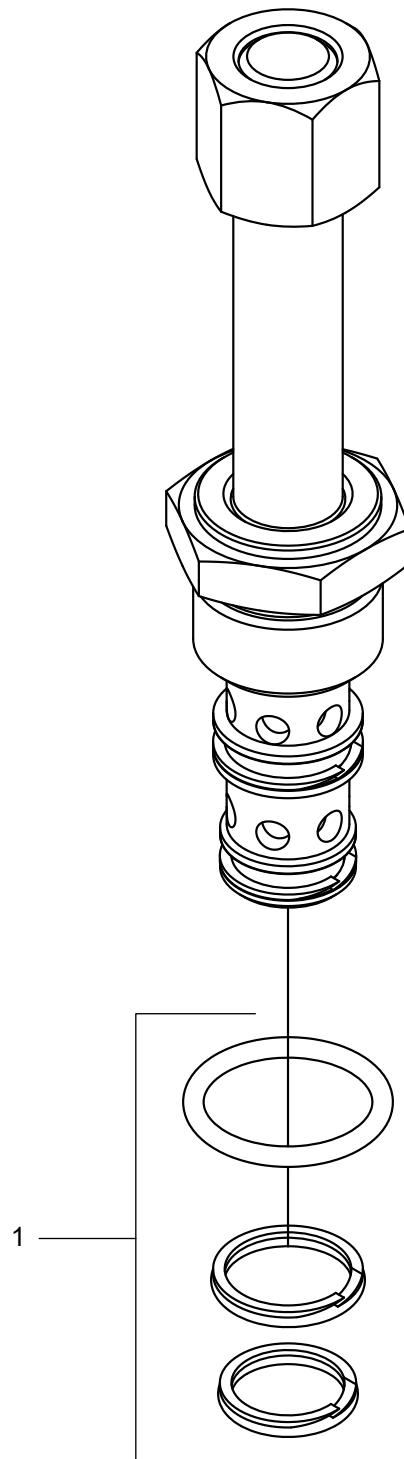
Struktur 018843				
Pos.	Art nr.	Kvantitet	Beskrivning	Specifikation
1	601000	7	Insexplugg	1/8" R
2	617044	1	Backventil	0.34 bar
3	617013	2	Backventil	
4	619016	2	Tryckreducerande ventil	
5	601001	6	Insexplugg	1/4" R
6	601002	4	Insexplugg	3/8" R
7	601261	1	Mätuttag	1/4"
8	613017	2	Strypskruv	M6 Ø2.5 mm
9	617032	2	Tryck/ återfyllnadsventil	210 bar
10	617033	4	Tryck/-återfyllnadsventil	190 bar
11	613018	2	Strypskruv	M6 Ø2.0 mm
12	010278	1	Riktningsventil	24V
13	010280	1	Riktningsventil	24V
14	011626	1	Riktningsventil	24V
15	612057	1	Riktningsventil	24V NG4
16	612033	1	Ventilblock	
17	501032	4	Skruv	MC6S M5x35 12.9
18	501031	12	Skruv	MC6S M5x30 12.9
19	613033	1	Strypskruv	M5 Ø 2.0 mm
20	612104	1	Plugg	
21	018533	1	Ventilblock	



07/098

Ventilblock #2

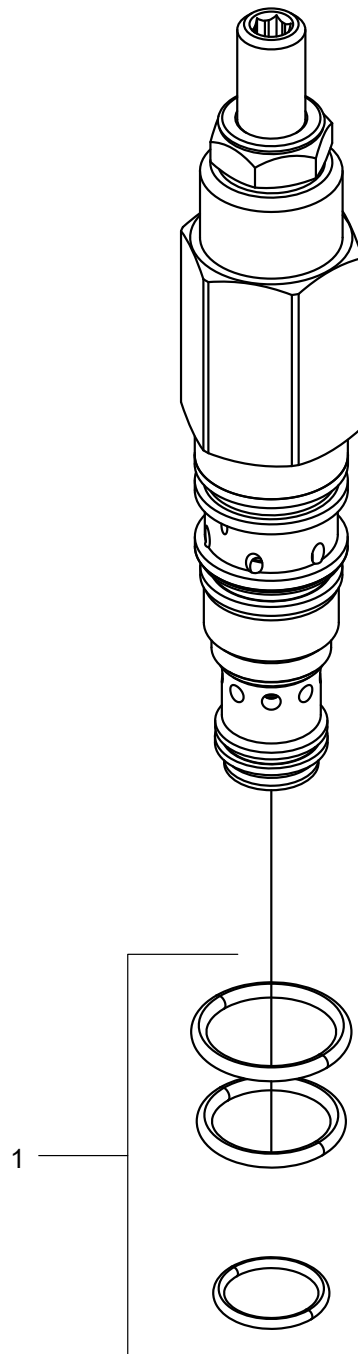
Struktur 018533				
Pos.	Art nr.	Kvantitet	Beskrivning	Specifikation
1	540036	4	O-ring	7.65x1x78
2	503066	4	Bricka	M5 Nordlock
3	501035	4	Skruv	MC6S M5x50 12.9
4	601260	1	Mätuttag	1/8"
5	612072	1	Riktningsventil	24V
6	612137	1	Solenoid	
7	612073	1	Tryckreducerande ventil	
8	613023	1	Strypskruv	M8 Ø0.8 mm



07/099

Riktningssventil #2

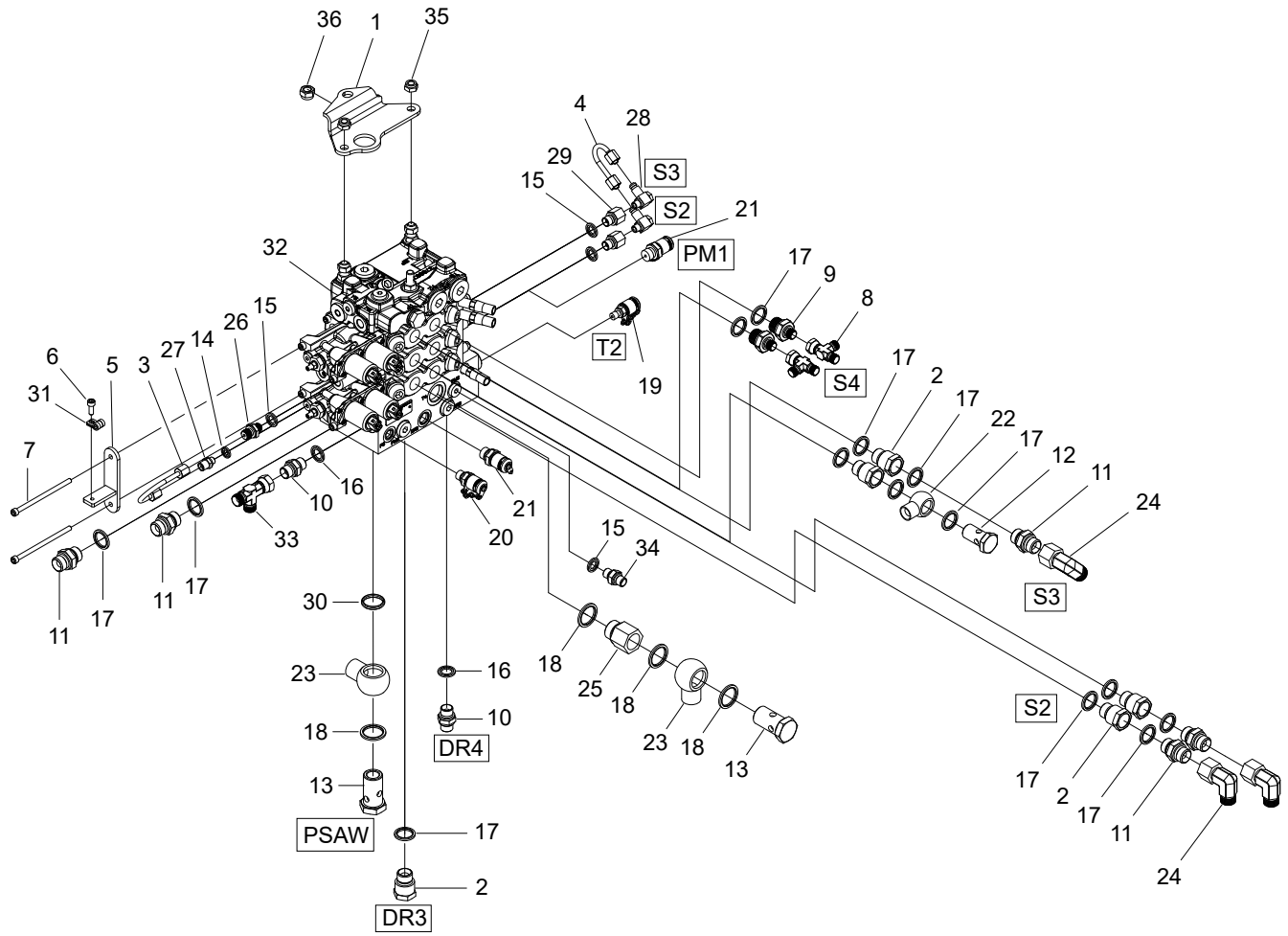
Struktur 612072				
Pos.	Art nr.	Kvantitet	Beskrivning	Specifikation
1	612077	1	Packningssats	



07/100

Tryckreducerande ventil #2

Struktur 612073				
Pos.	Art nr.	Kvantitet	Beskrivning	Specifikation
1	612074	1	Packningssats	

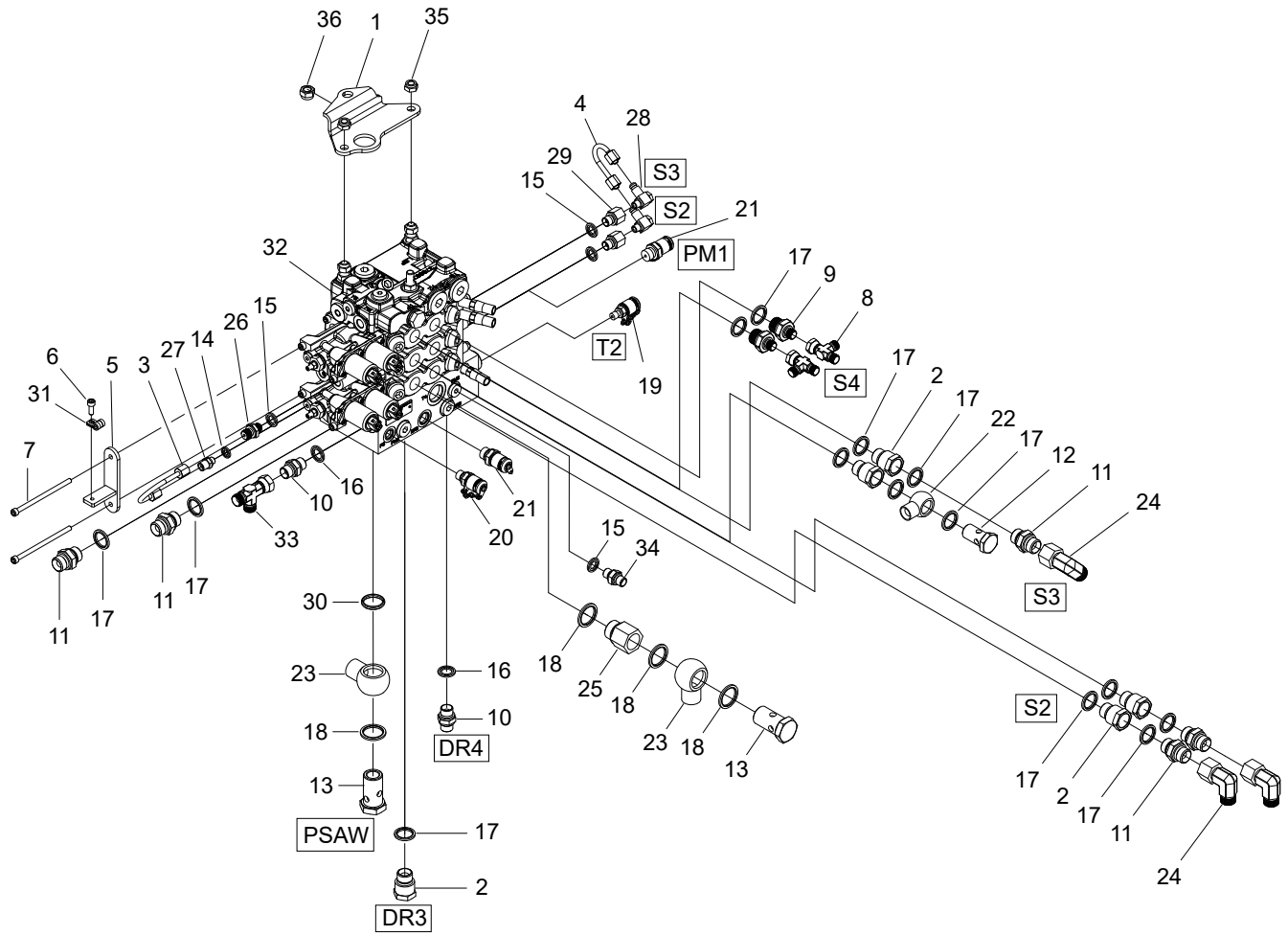


07/087

Log Max - Right manifold

Höger ventilblock sammanställning #2

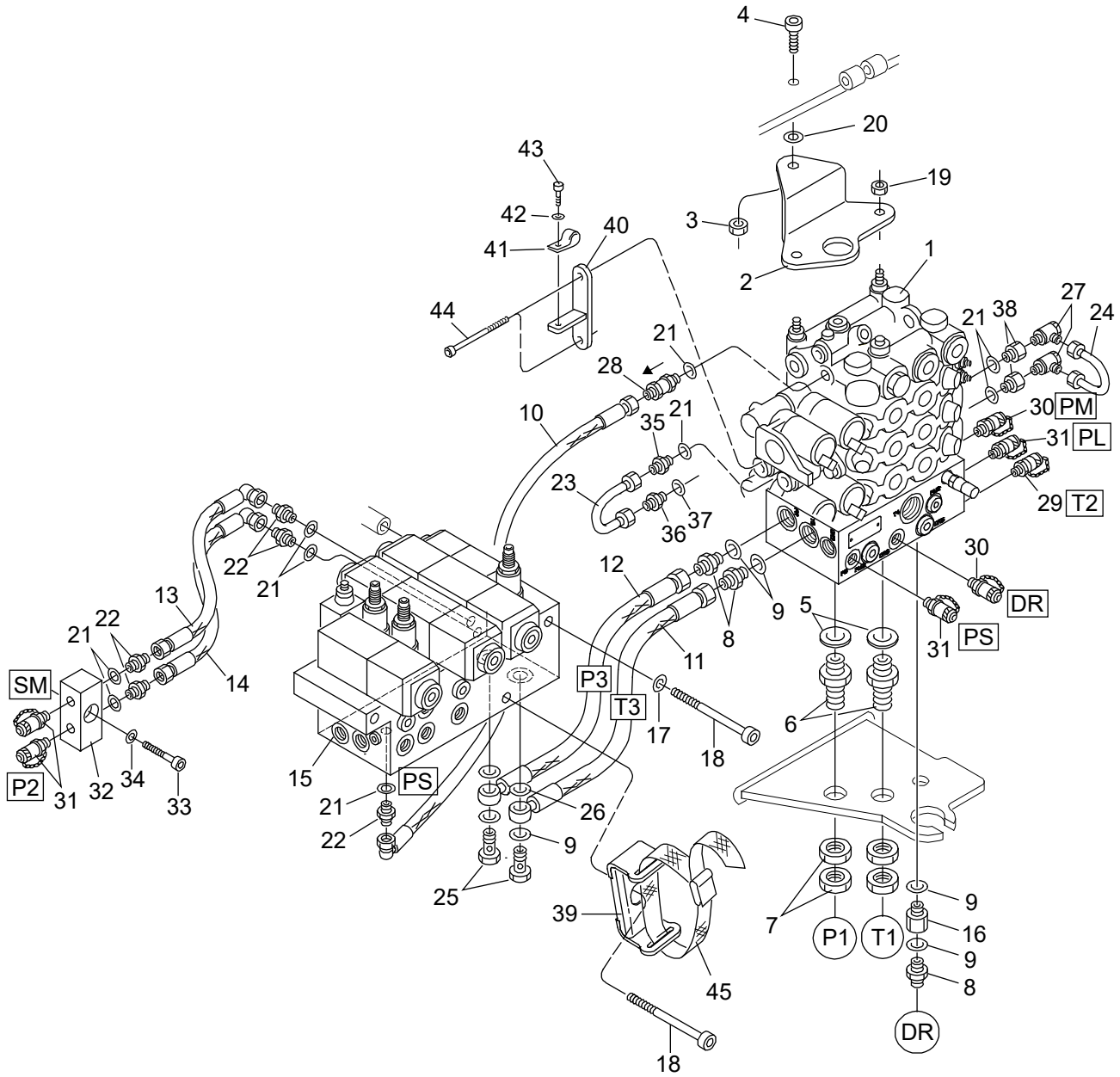
Struktur 005545-2				
Pos.	Art nr.	Kvantitet	Beskrivning	Specifikation
1	012360	1	Fäste	
2	013805	5	Anslutnings-nippel	
3	013830	1	Rör	B – side / B – sida
4	014193	1	Rör	A – side / A – sida
5	014221	1	Fäste	
6	501045	1	Skruv	MC6S M6x16 12.9
7	505055	2	Skruv	MC6S M6x105 12.9
8	601010	2	T-adapter	BSP – 04 IM / UF / UF
9	601030	2	Adapter	R 1/4" UF – R 1/2" UF
10	601032	2	Adapter	BSP – 06
11	601036	5	Adapter	R 1/2" UF – R 1/2" UF
12	601062	1	Banjoskruv	R 1/2"
13	601067	2	Banjoskruv	R 3/4"
14	601100	1	Tredobricka	1/8"
15	601101	4	Tredobricka	1/4"
16	601102	2	Tredobricka	3/8"
17	601103	14	Tredobricka	1/2"
18	601104	4	Tredobricka	3/4"
19	601260	1	Mätuttag	1/8"
20	601261	1	Mätuttag	1/4"
21	601262	2	Mätuttag	3/8"
22	602016	1	Adapter	R 1/2"
23	602017	2	Adapter	R 3/4"
24	602026	3	Vinkeladapter	R 1/2" UF – IF 90
25	602057	1	Adapter	R 3/4" – R 3/4" UF – IF
26	602060	1	Adapter	R 1/4" – 6L
27	602061	1	Adapter	R 1/8" – 6L
28	602075	2	Adapter	R 1/8" – 6L
29	602086	2	Adapter	1/4" – 1/8" UF – IF
30	602109	1	Tätningring	3/4"
31	622061	1	Klamma	16 mm
32	614020-01	1	Ventilblock	
33	601011	1	T-adapter	BSP -06 IF/UF/UF



07/087

Log Max - Right manifold

Struktur				
Pos.	Art nr.	Kvantitet	Beskrivning	Specifikation
34	601028	1	Adapter	R 1/4" UF – R 1/4" UF
35	502055	2	Mutter	M10 Locking Low / Låg
36	502056	1	Mutter	M12 Locking Low / Låg

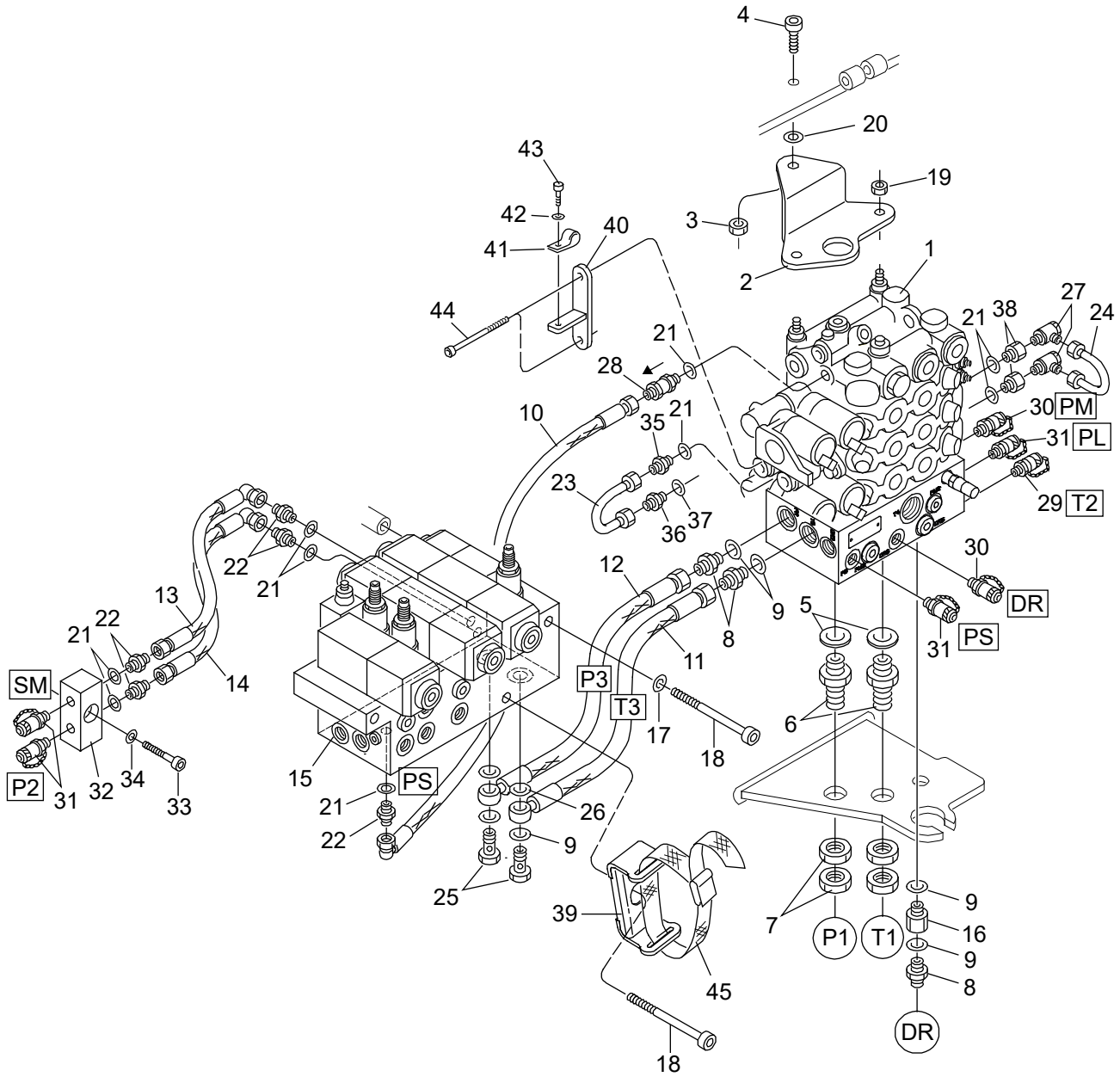


07/064

Log Max 5000D

Sammankoppling av huvudblock

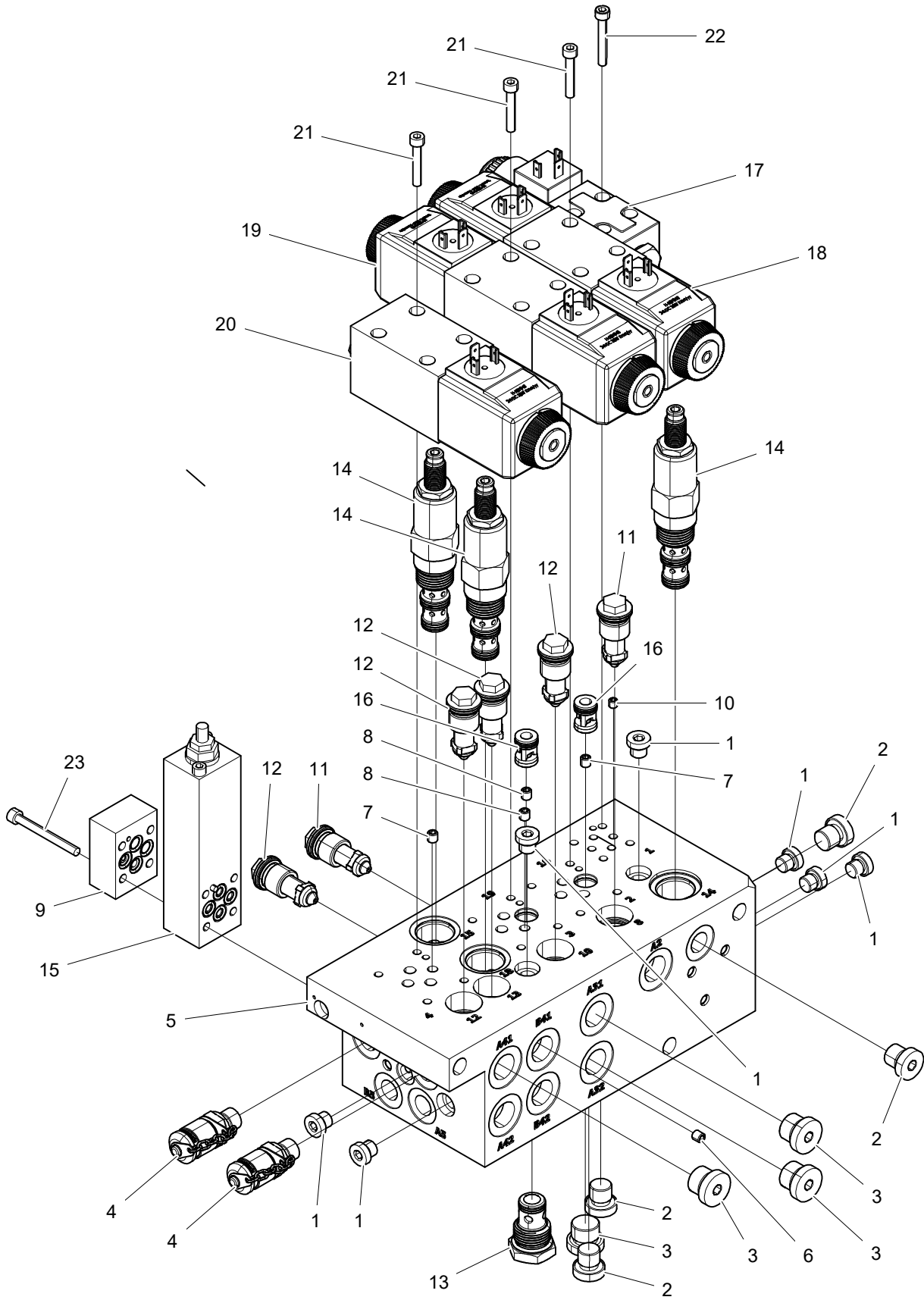
Struktur 005521D, 005522D				
Pos.	Art nr.	Kvantitet	Beskrivning	Specifikation
1	614020-01	1	Ventilblock	Right / Höger
2	012360	1	Blockfäste	
3	502056	1	Mutter	M12 Locking Low / Låg
4	501109	1	Skruv	MC6S M12x30 12.9
5	601105	2	Tredo	1"
6	011175	2	Skottgenomgång	G 1" – G 1"
	011176	(2)	Skottgenomgång	R 1" – JIC 1 5/16"
7	011206	4	Mutter	R 1"
	011178	(4)	Mutter	JIC 1 5/16"
8	601036	3	Adapter	R 1/2" UF – R 1/2" UF
	608005	(3)	Adapter	R 1/2" – 7/8" JIC
9	601103	6	Tredo	1/2"
10	643067	1	Slang 3067	
11	643084	1	Slang 3084	
12	643039	1	Slang 3039	
13	643064	1	Slang 3064	
14	643065	1	Slang 3065	
15	014808	1	Ventilblock	Left / Vänster
16	013805	1	Anslutningsnippel	1/2" IF – 1/2" UF
17	503057	2	Bricka	M10 Nordlock
18	501104	3	Skruv	MC6S M10x140 12.9
19	502055	2	Mutter	M10 Locking Low / Låg
20	507030	Req / Erf	Shims	12x18x1.0
	507031	Req / Erf	Shims	12x18x0.5
21	601101	9	Tredo	1/4"
22	601028	5	Adapter	R 1/4" UF – R 1/4" UF
23	013830	1	Rör kompl.	
24	014193	1	Rör kompl.	
25	601062	2	Banjobult	R 1/2"
26	602113	2	Tätningring	1/2"
27	602075	2	Banjokoppling kompl.	R 1/8" – 6L
28	617009	1	Backventil	R 1/4"
29	601260	1	Manometeruttag	1/8"



07/064

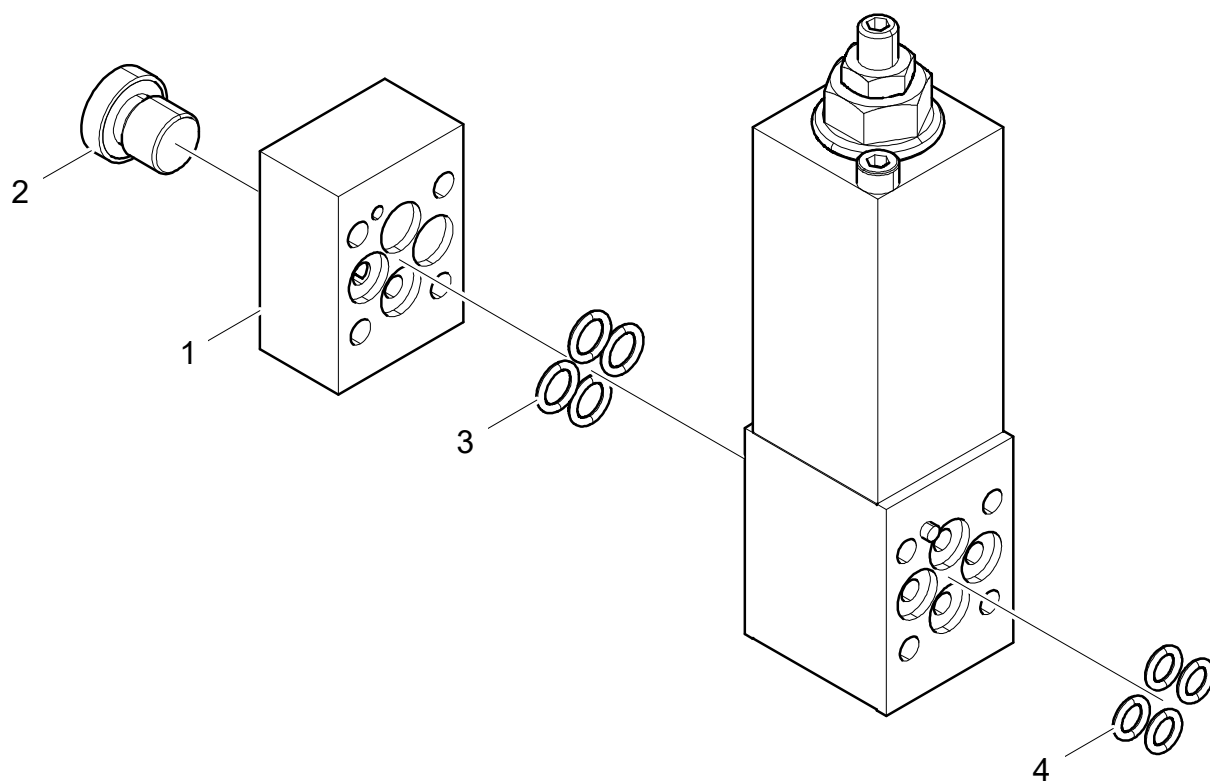
Log Max 5000D

Struktur				
Pos.	Art nr.	Kvantitet	Beskrivning	Specifikation
30	601262	2	Manometeruttag	3/8"
31	601261	4	Manometeruttag	1/4"
32	013835	1	Anslutningsblock	
33	501072	1	Skruv	MC6S M8x35 12.9
34	503055	1	Bricka	M8 Nordlock
35	602060	1	Adapter	R 1/4" – 6L
36	602061	1	Adapter	R 1/8" – 6L – R
37	601100	1	Tredo	1/8"
38	602086	2	Adapter	1/4" – 1/8" UF – IF
39	016072	1	Slangfäste	
40	014221	1	Fäste	
41	622061	1	Gummiklamma	16 mm
42	503065	1	Bricka	M6 Nordlock
43	501045	1	Skruv	MC6S M6x16 12.9
44	505055	2	Skruv	MC6S M6x105 12.9
45	626001	1	Spännrem	



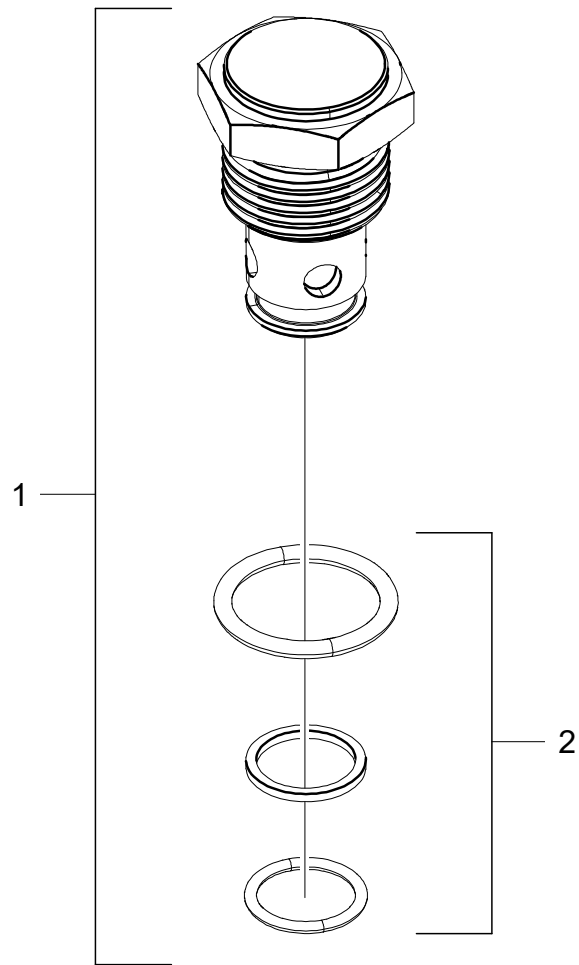
Vänster ventilblock

Struktur 014808				
Pos.	Art nr.	Kvantitet	Beskrivning	Specifikation
1	601000	7	Insexplugg	1/8" R
2	601001	4	Insexplugg	1/4" R
3	601002	4	Insexplugg	3/8" R
4	601261	2	Manometeruttag	1/4"
5	612033	1	Ventilblock	
6	613015	1	Strypskruv	M6 Ø1.2 mm
7	613017	2	Strypskruv	M6 Ø2.5 mm
8	613018	2	Strypskruv	M6 Ø2.0 mm
9	613021	1	Lock	
10	613033	1	Strypskruv	M5 Ø 2.0 mm
11	617032	2	Tryck/ återfyllnadsventil	210 bar
12	617033	4	Tryck/-återfyllnadsventil	190 bar
13	617044	1	Backventilinsats	0.34 bar
14	619016	3	Tryckreducerings-ventil	
15	619022	1	Spärrventil	
16	617013	2	Backventilinsats	
17	612057	1	Riktningsventil	24V NG4
18	010278	1	Riktningsventil	24V
19	010280	1	Riktningsventil	24V
20	011626	1	Riktningsventil	24V
21	501031	12	Skruv	MC6S M5x30 12.9
22	501032	4	Skruv	MC6S M5x35 12.9
23	501035	4	Skruv	MC6S M5x50 12.9



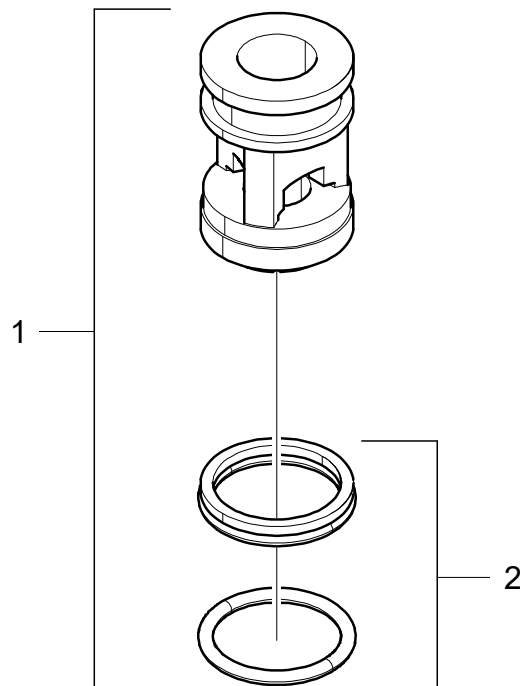
Spärrventil

Struktur 619022				
Pos.	Art nr.	Kvantitet	Beskrivning	Specifikation
1	613021	1	Lock	
2	601001	1	Insexplugg	1/4" R
3	540036	4	O-ring	7.66x1.78
4	540034	4	O-ring	6.07x1.78



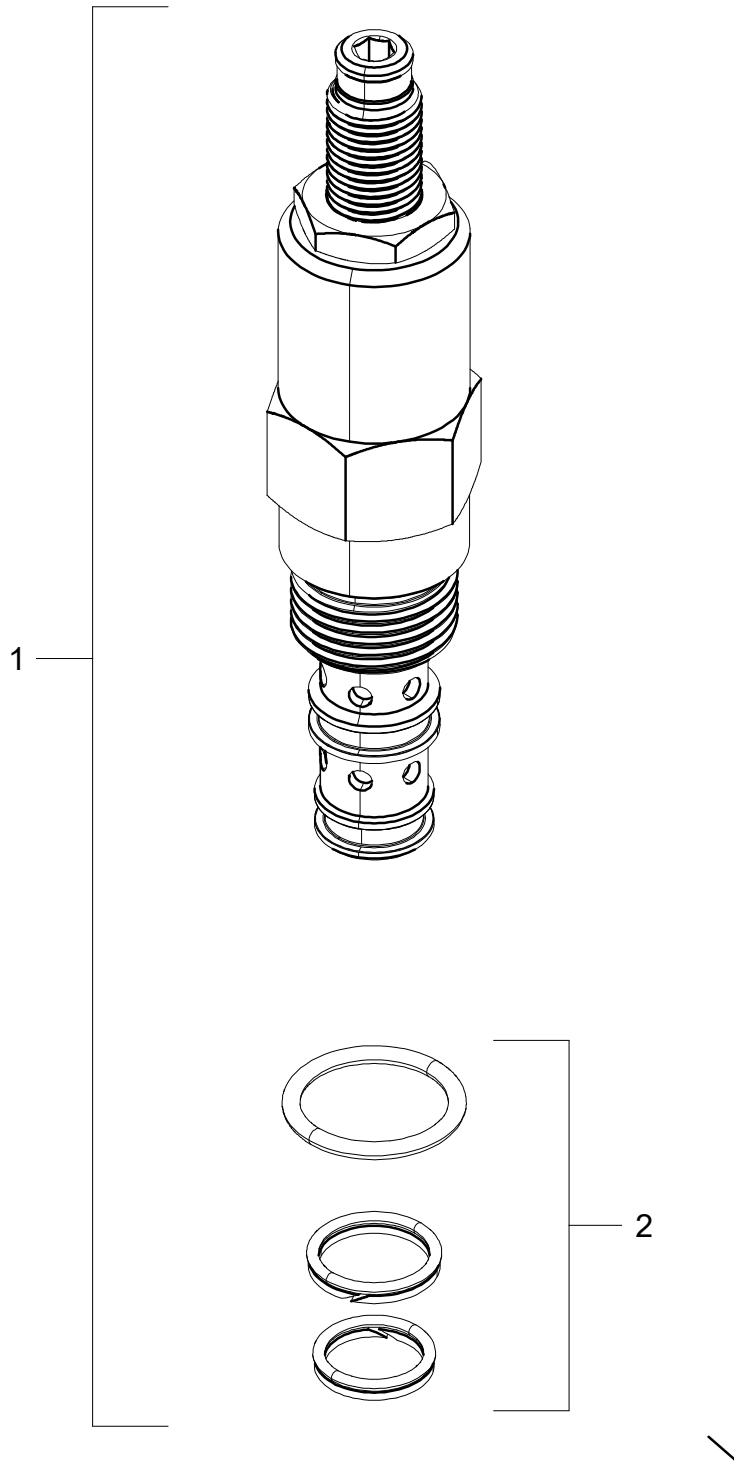
Backventil

Struktur 617044				
Pos.	Art nr.	Kvantitet	Beskrivning	Specifikation
1	617044	1	Backventil	0.34 bar
2	620351	1	P-sats	



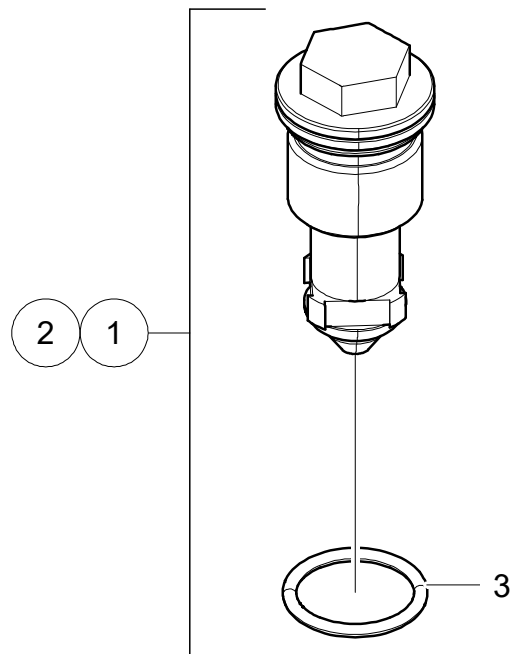
Backventilsats

Struktur 617013				
Pos.	Art nr.	Kvantitet	Beskrivning	Specifikation
1	617013	1	Backventilinsats	
2	620356	1	P-sats	



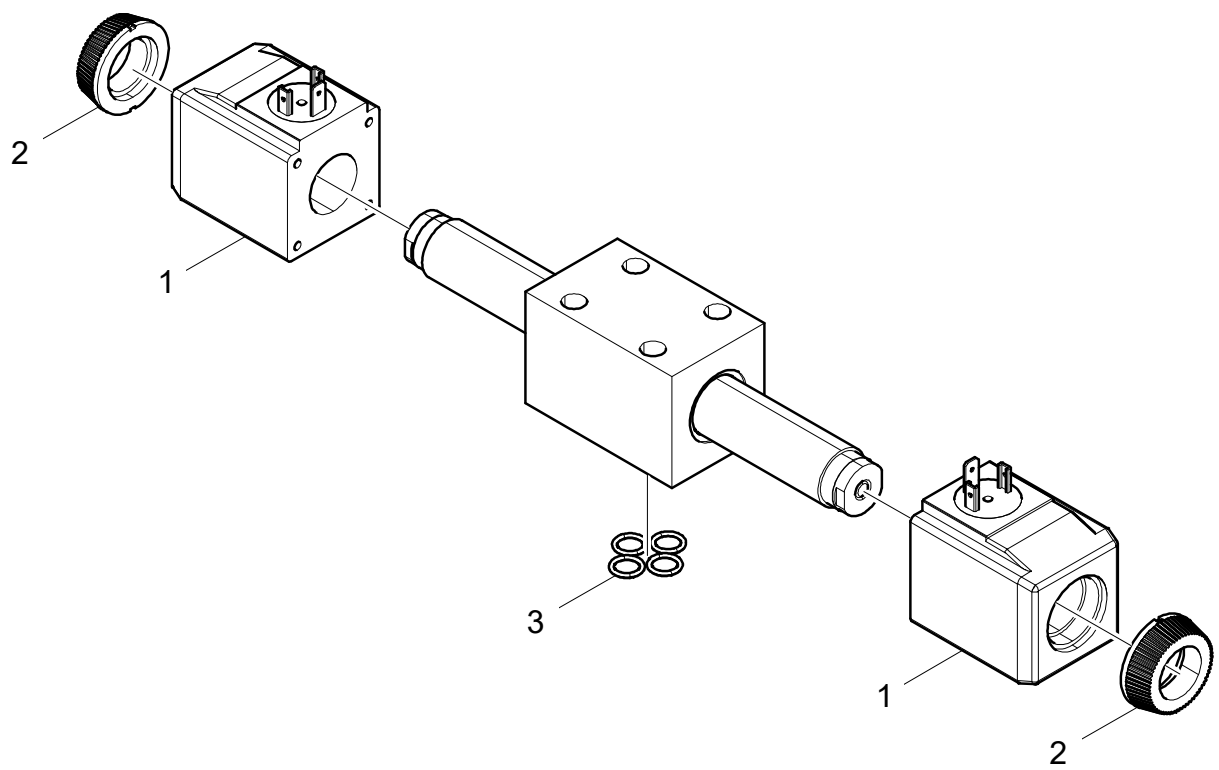
Tryckreducerande ventil

Struktur 619016				
Pos.	Art nr.	Kvantitet	Beskrivning	Specifikation
1	619016	1	Tryckreducerings-ventil	
2	620352	1	P-sats	



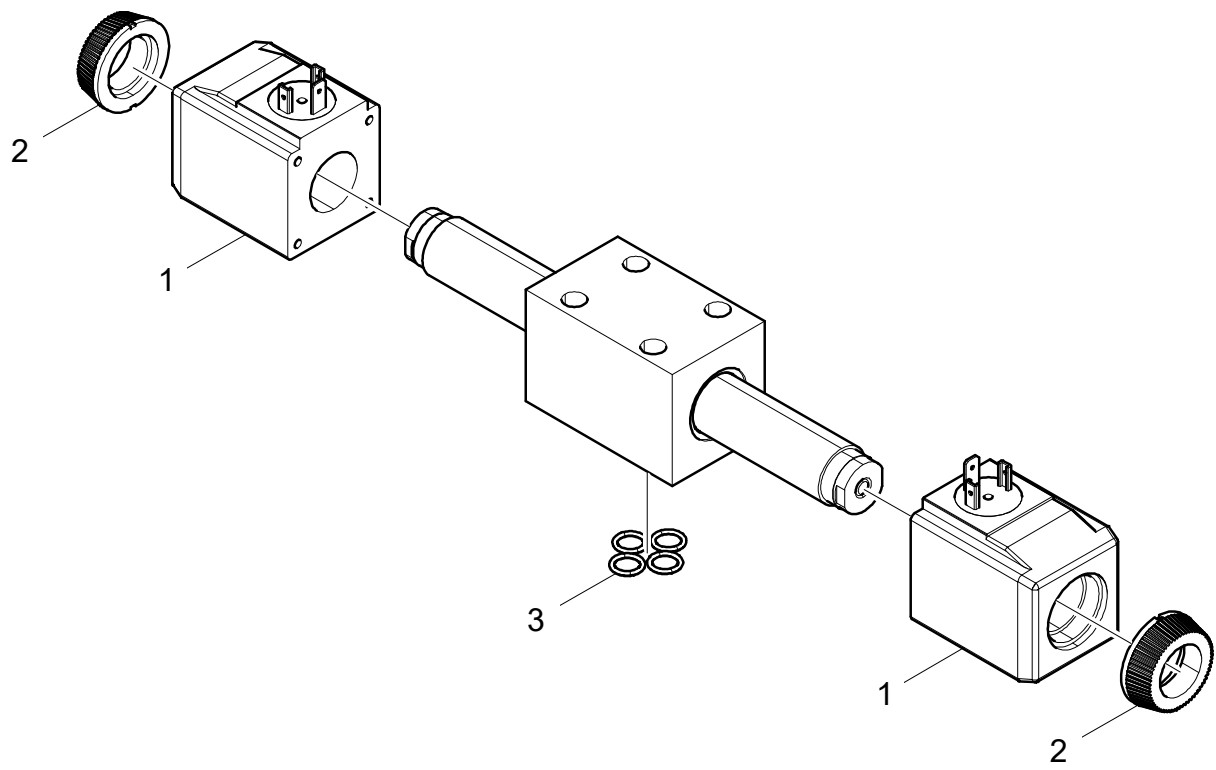
Tryck/ återfyllnadsventiler

Struktur 617032, 617033				
Pos.	Art nr.	Kvantitet	Beskrivning	Specifikation
1	617032	1	Tryck/återfyllnadsventil	210 bar
2	617033	1	Tryck/återfyllnadsventil	190 bar
3	540043	1	O-ring	15.6x1.78



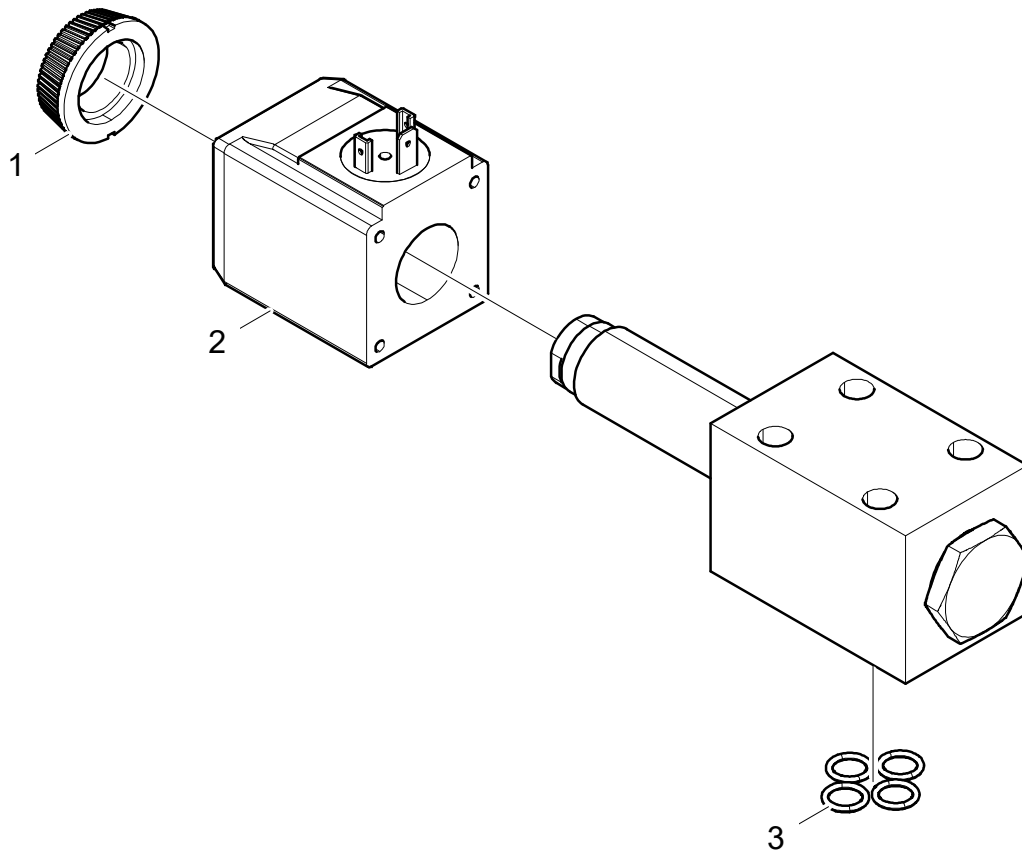
Riktungsventil 24V

Struktur 010278				
Pos.	Art nr.	Kvantitet	Beskrivning	Specifikation
1	613002	2	Magnetspole	24V
2	613059	2	Mutter	
3	540038	4	O-ring	9.25x1.78



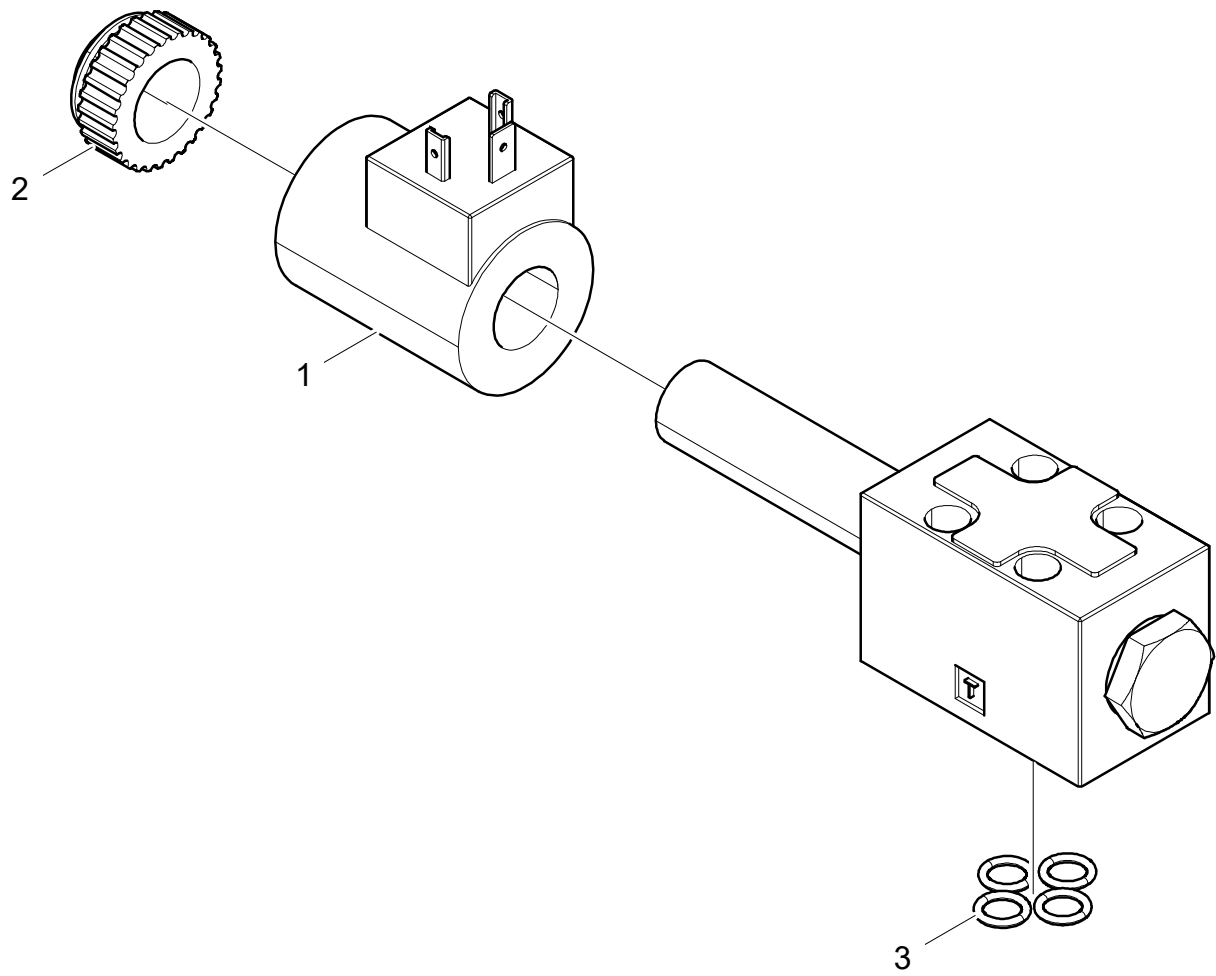
Riktungsventil 24V

Struktur 010280				
Pos.	Art nr.	Kvantitet	Beskrivning	Specifikation
1	613002	2	Magnetspole	24V
2	613059	2	Mutter	
3	540038	4	O-ring	9.25x1.78



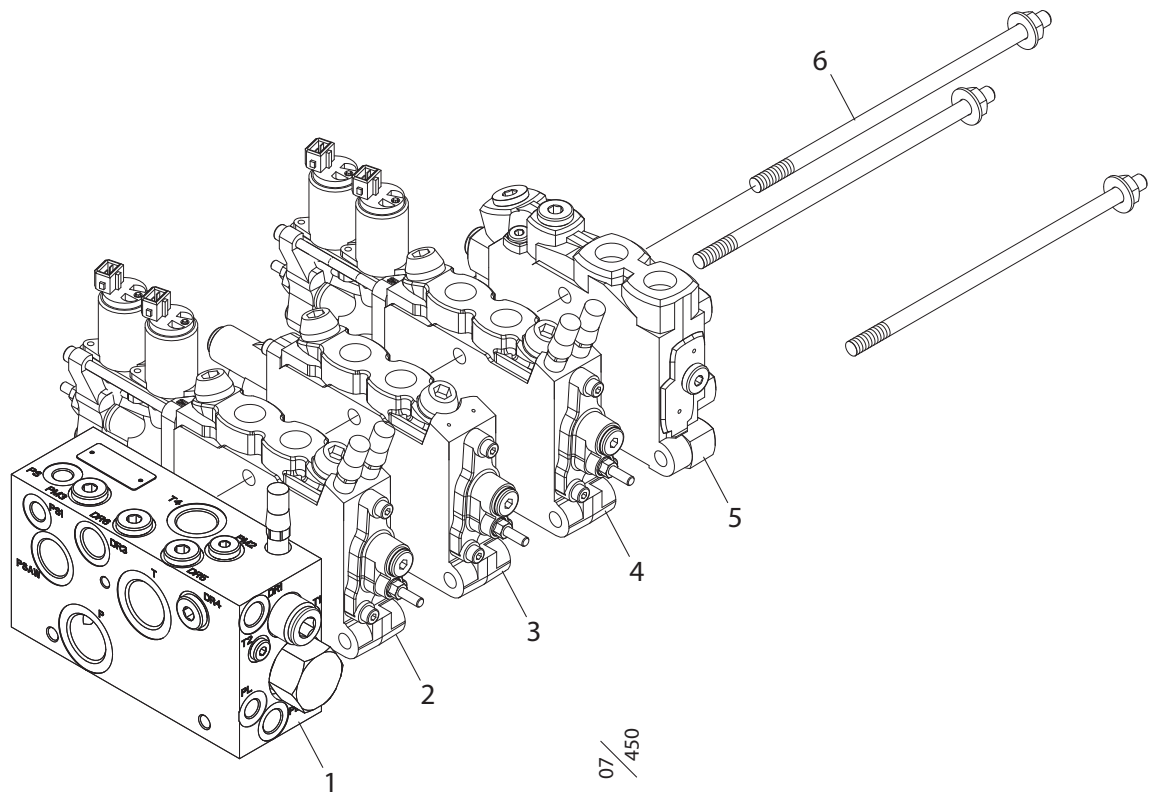
Riktungsventil 24V

Struktur 011626				
Pos.	Art nr.	Kvantitet	Beskrivning	Specifikation
1	613059	1	Mutter	
2	613002	1	Magnetspole	24V
3	540038	4	O-ring	9.25x1.78



Riktningventil 24V

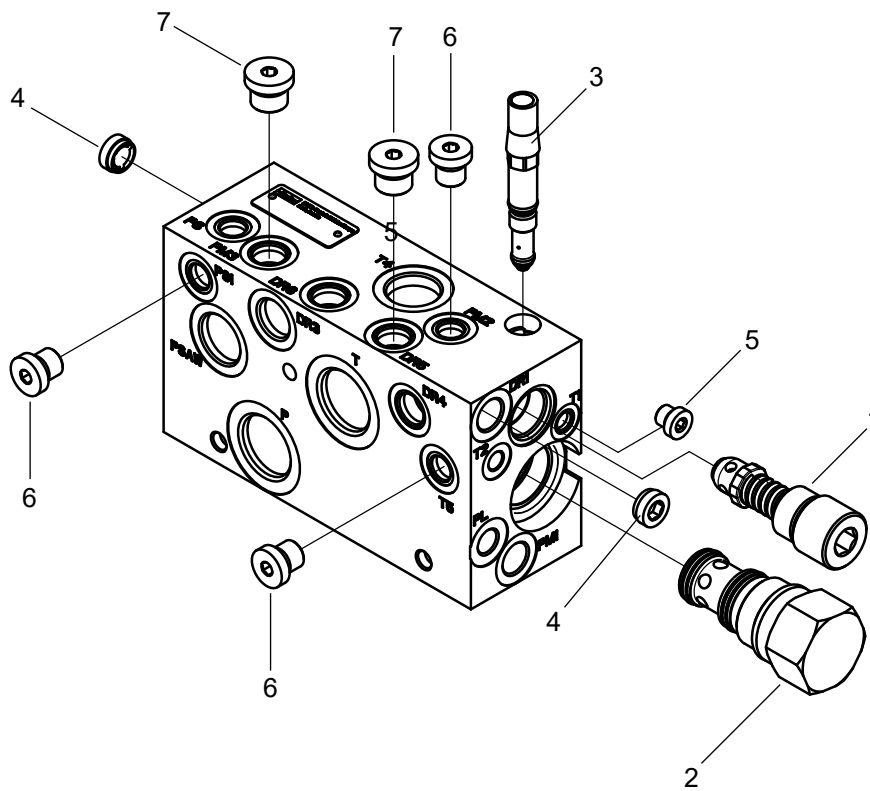
Struktur 612057				
Pos.	Art nr.	Kvantitet	Beskrivning	Specifikation
1	613069	1	Magnetspole	24V
2	613105	1	Plastmutter	
3	540037	4	O-ring	7.65x1.68



07 / 450

Höger ventilblock

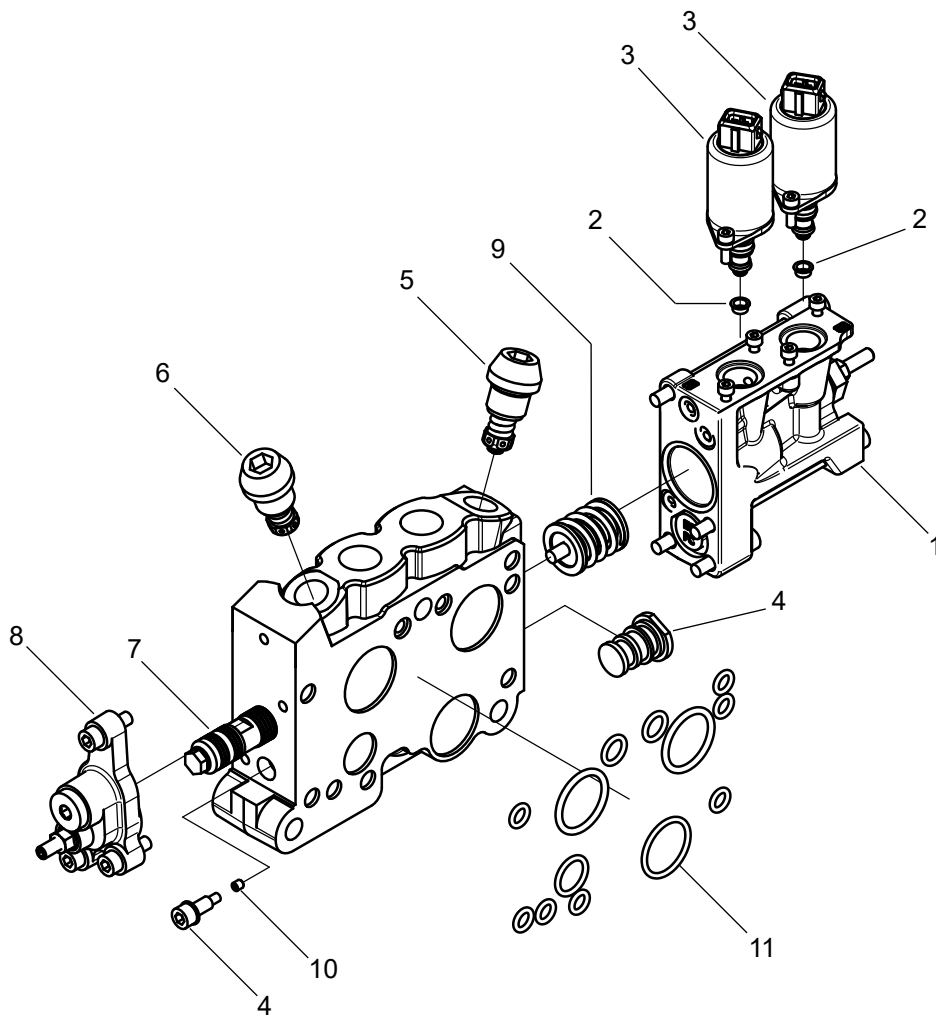
Struktur 614020-01				
Pos.	Art nr.	Kvantitet	Beskrivning	Specifikation
1	614116-04	1	Inloppsblock	S01
2	614115-03	1	Matningssektion	S02
3	614114-02	1	Matningssektion	S03
4	614111-02	1	Kvistknivssektion	S04
5	614110-01	1	Ändsektion	S05
6	620479	1	Dragstångskit	L= 250 mm



07/003

Inloppsblock S01

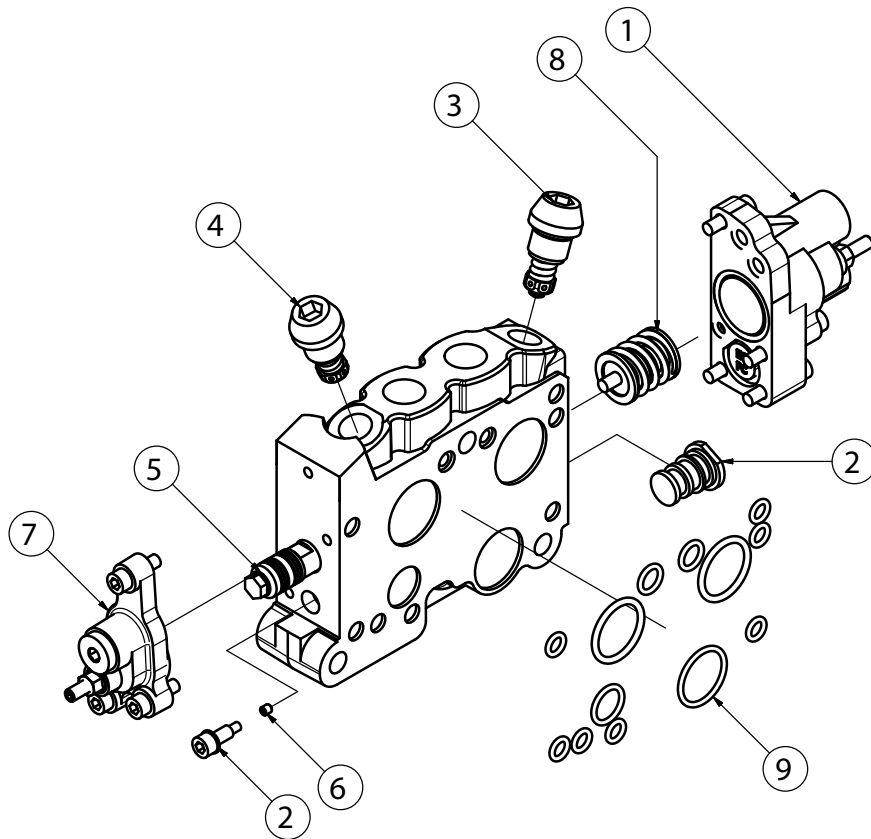
Struktur 614116-04				
Pos.	Art nr.	Kvantitet	Beskrivning	Specifikation
1	611196	1	Chockventil	330 bar
2	620543	1	Reduceringsventil	
3	620397	1	Matarreducerare	
4	617028	2	Backventilinsats	
5	601000	1	Insexplugg	1/8" R
6	601001	3	Insexplugg	1/4" R
7	601002	2	Insexplugg	3/8" R



07 / 004

Matningssektion S02

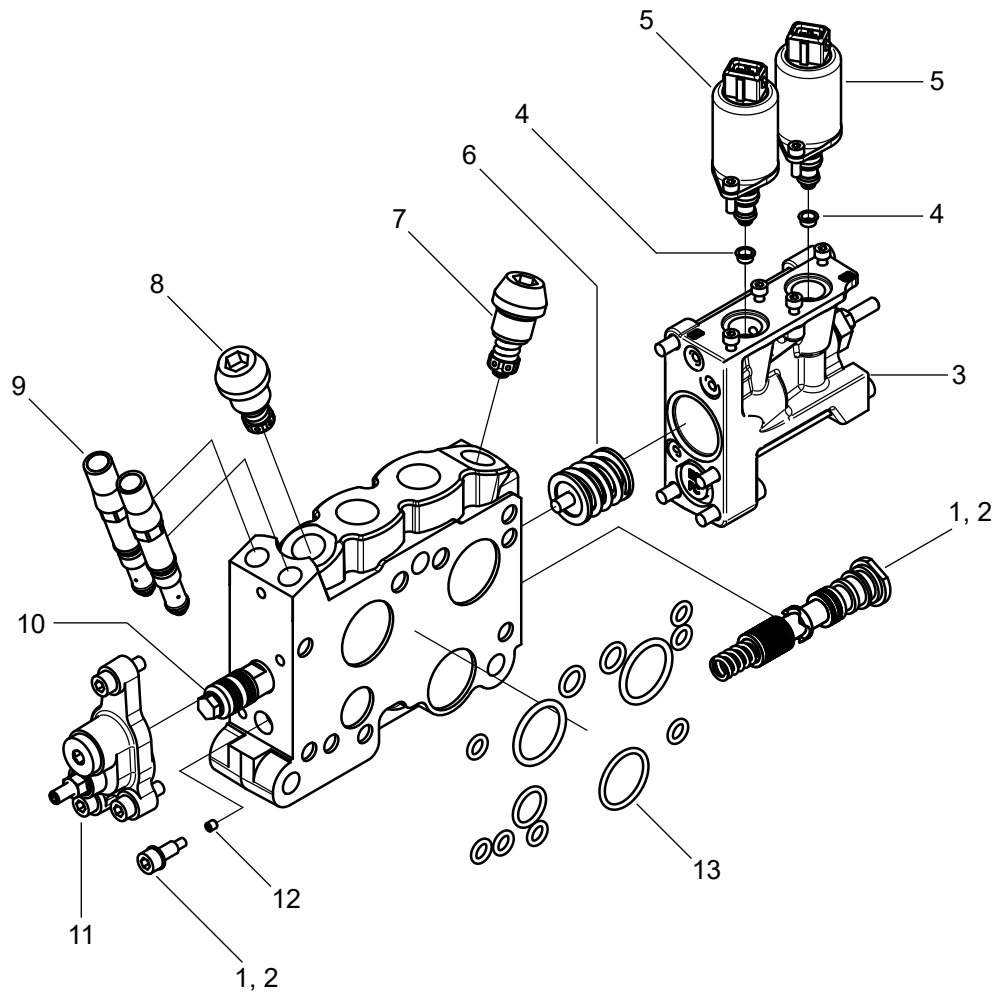
Struktur 614115-03				
Pos.	Art nr.	Kvantitet	Beskrivning	Specifikation
1	620342	1	Servokåpa	
2	620345	2	Strypning	Ø1,2 mm
3	620590	2	Pilotventil	
4		1	Pluggkit	
5	620484	1	Chockventil	280 bar
6	620400	1	Chockventil	320 bar
7	620454	1	Ventilslid	
8	620390	1	Servokåpa	
9	620485	1	Fjädersats	
10		1	Plugg	
11	620377	1	P-sats	



07/005

Matningssektion S03

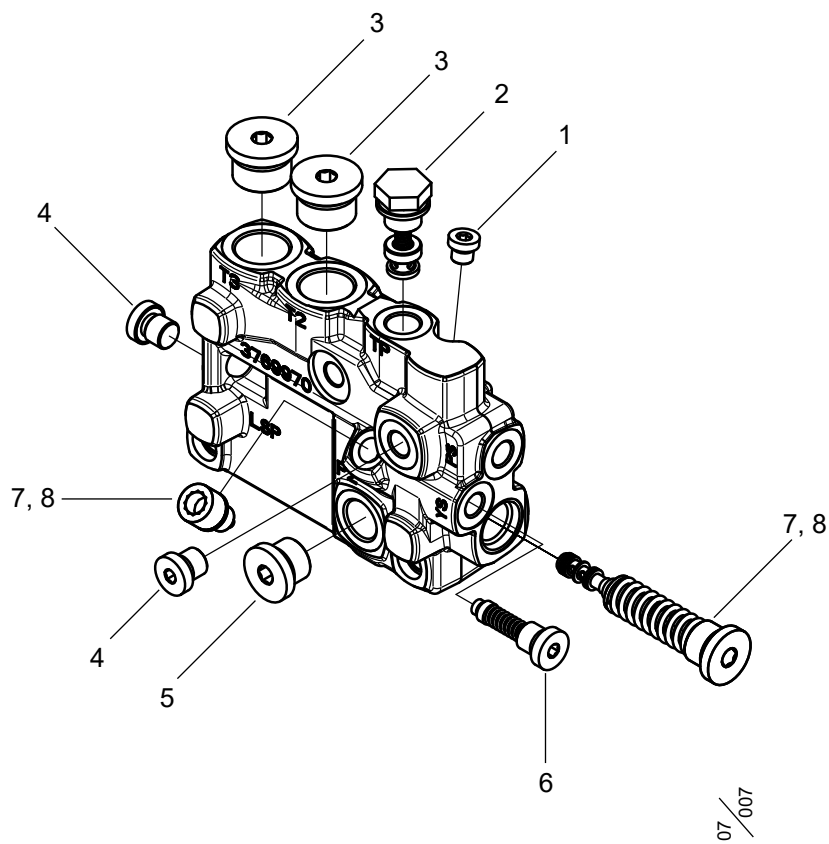
Struktur 614114-02				
Pos.	Art nr.	Kvantitet	Beskrivning	Specifikation
1	620391	1	Servokåpa	
2		1	Pluggkit	
3	620484	1	Chockventil	280 bar
4	620400	1	Chockventil	320 bar
5	620454	1	Ventilslid	
6		1	Plugg	
7	620390	1	Servokåpa	
8	620485	1	Fjädersats	
9	620377	1	P-sats	



07 / 006

Kvistknivssektion S04

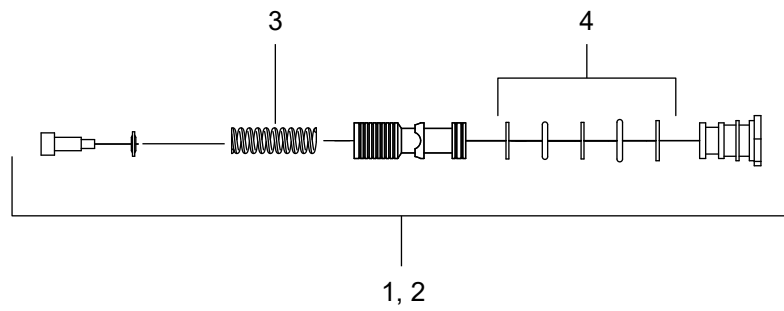
Struktur 614111-02				
Pos.	Art nr.	Kvantitet	Beskrivning	Specifikation
1	620510	1	Kompensatorkit	
2	620512	1	Kompensatorkit	
3	620342	1	Servokåpa	
4	620345	2	Strypning	Ø1.2 mm
5	620590	2	Pilotventil	
6	620392	1	Fjädersats	
7	620399	1	Chockventil	125 bar
8	620407	1	Chockventil	190 bar
9	620397	2	Matarreducerare	
10	620444	1	Ventilslid	
11	620390	1	Servokåpa	
12		1	Strypning	Ø0.8 mm
13	620377	1	P-sats	



07/007

Ändsektion S05

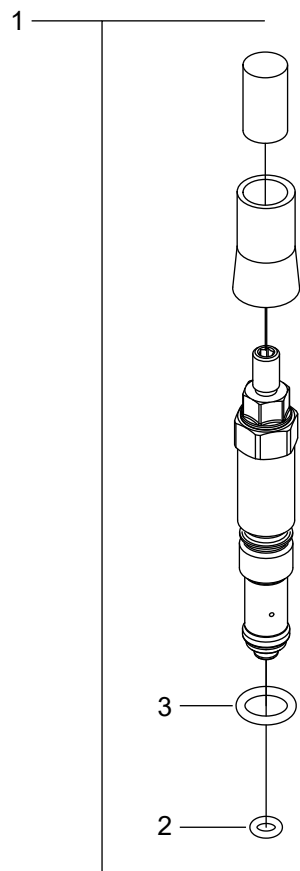
Struktur 614110-01				
Pos.	Art nr.	Kvantitet	Beskrivning	Specifikation
1	601000	1	Insexplugg	1/8" R
2	617070	1	Backventilkit	
3	601004	2	Insexplugg	3/4" R
4	601001	2	Insexplugg	1/4" R
5	601003	1	Insexplugg	1/2" R
6	620426	1	Pilotfilter kmpl.	
7	620417	1	Pilotreducerare	35 bar
8	620418	1	Pilotreducerare	35 bar



07 / 014

Kompensatorkit

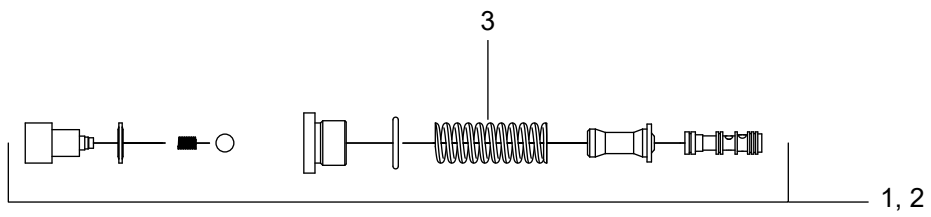
Struktur 620510, 620512				
Pos.	Art nr.	Kvantitet	Beskrivning	Specifikation
1	620510	1	Kompensatorkit	K, B
2	620512	1	Kompensatorkit	K, G
3	620413	1	Kompensator-fjäder	K
4	620376	1	P-sats	



07/011

Matarreducerare

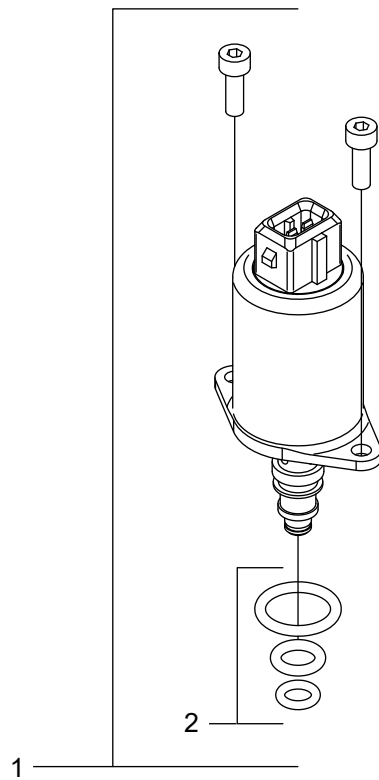
Struktur 620397				
Pos.	Art nr.	Kvantitet	Beskrivning	Specifikation
1	620397	1	Matarreducerare	
2	540001	1	O-ring	4.1x1.6
3	543022	1	O-ring	9.5x2.0



07/013

Pilotreducerare

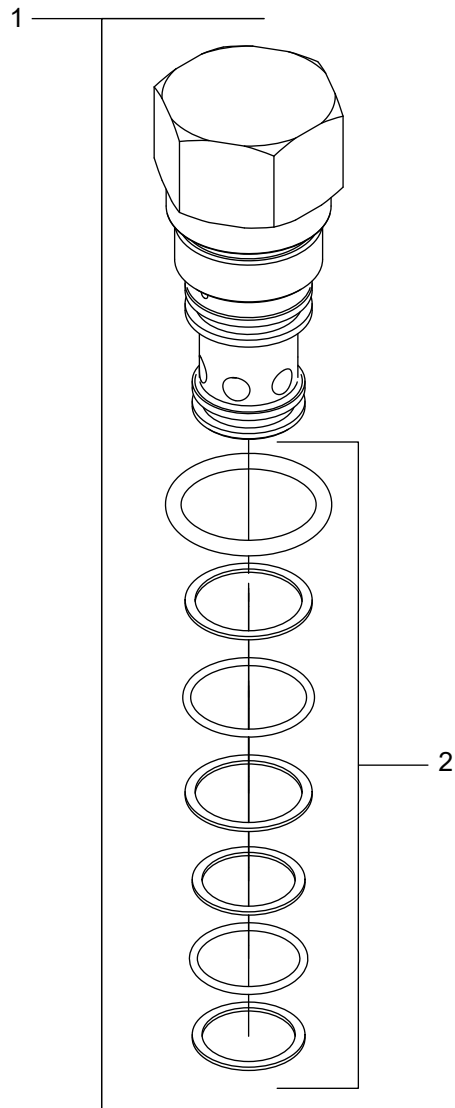
Struktur 620417, 620418				
Pos.	Art nr.	Kvantitet	Beskrivning	Specifikation
1	620417	1	Pilotreducerare	35 bar, G
2	620418	1	Pilotreducerare	35 bar, R
3	620425	1	Fjäder	35 bar



07 / 009

Pilotventil

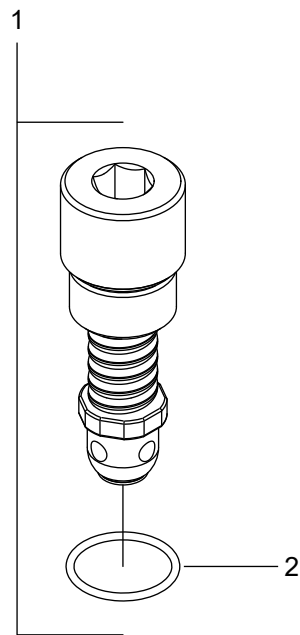
Struktur 620590				
Pos.	Art nr.	Kvantitet	Beskrivning	Specifikation
1	620590	1	Pilotventil	
2	620344	1	Packningssats	



07 / 016

Reduceringsventil

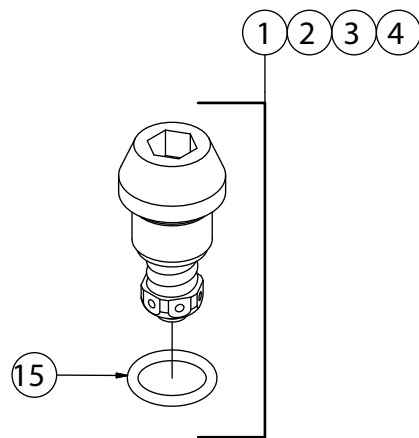
Struktur 620543				
Pos.	Art nr.	Kvantitet	Beskrivning	Specifikation
1	620543	1	Reduceringsventil	
2	611309	1	P-sats	



07/015

Chockventil

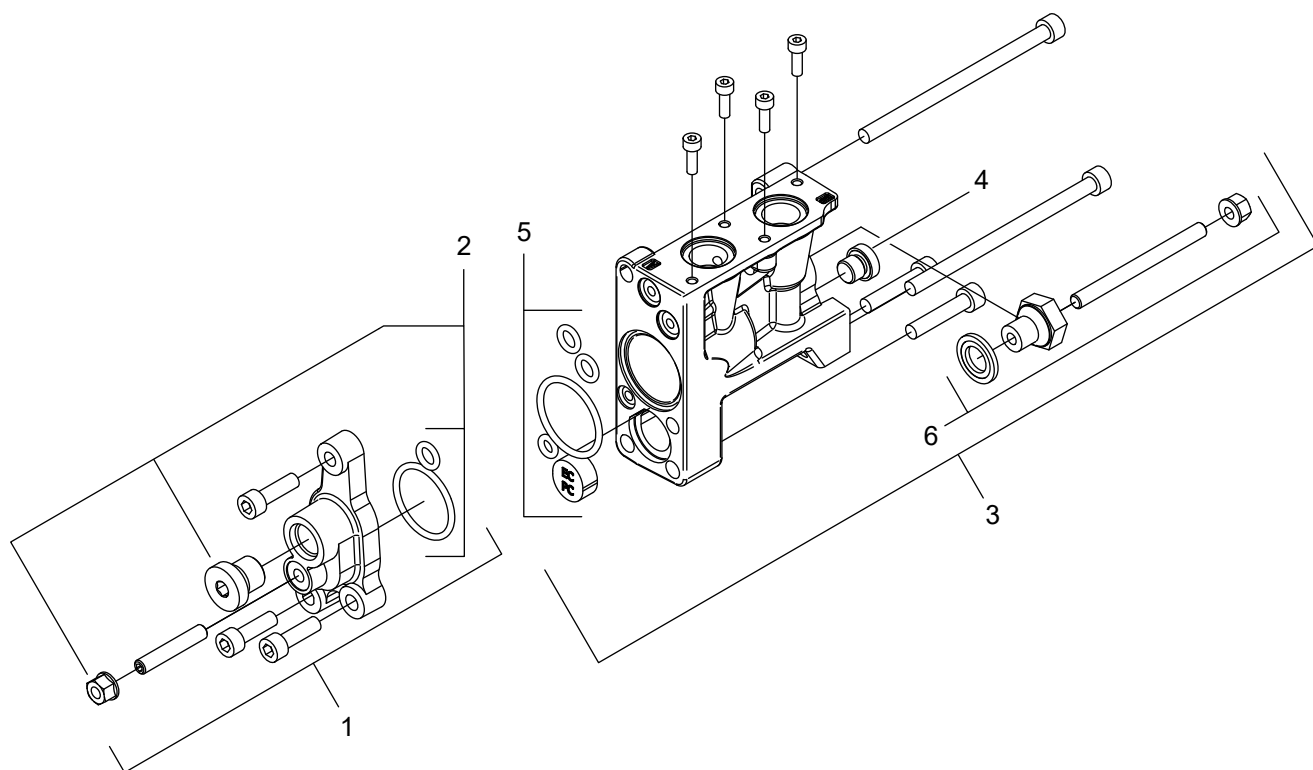
Struktur 611196				
Pos.	Art nr.	Kvantitet	Beskrivning	Specifikation
1	611196	1	Chockventil	330 bar
2	540047	1	O-ring	21.95x1.78



07/012

Chockventiler

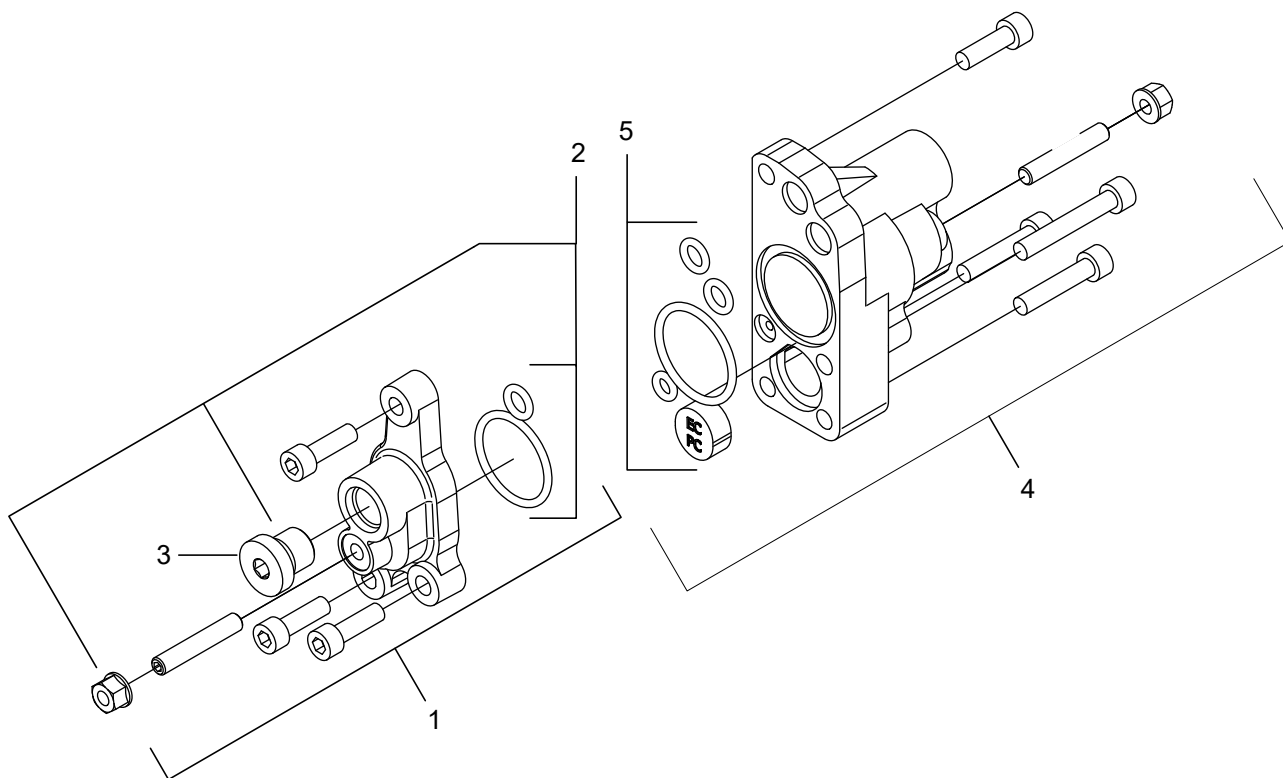
Struktur 620399, 620407, 620484, 620400				
Pos.	Art nr.	Kvantitet	Beskrivning	Specifikation
1	620399	1	Chockventil	125 bar
2	620407	1	Chockventil	190 bar
3	620484	1	Chockventil	280 bar
4	620400	1	Chockventil	320 bar
15	540072	1	O-ring	15.3x2.4



07 / 008

Servokåpor S02 & S04

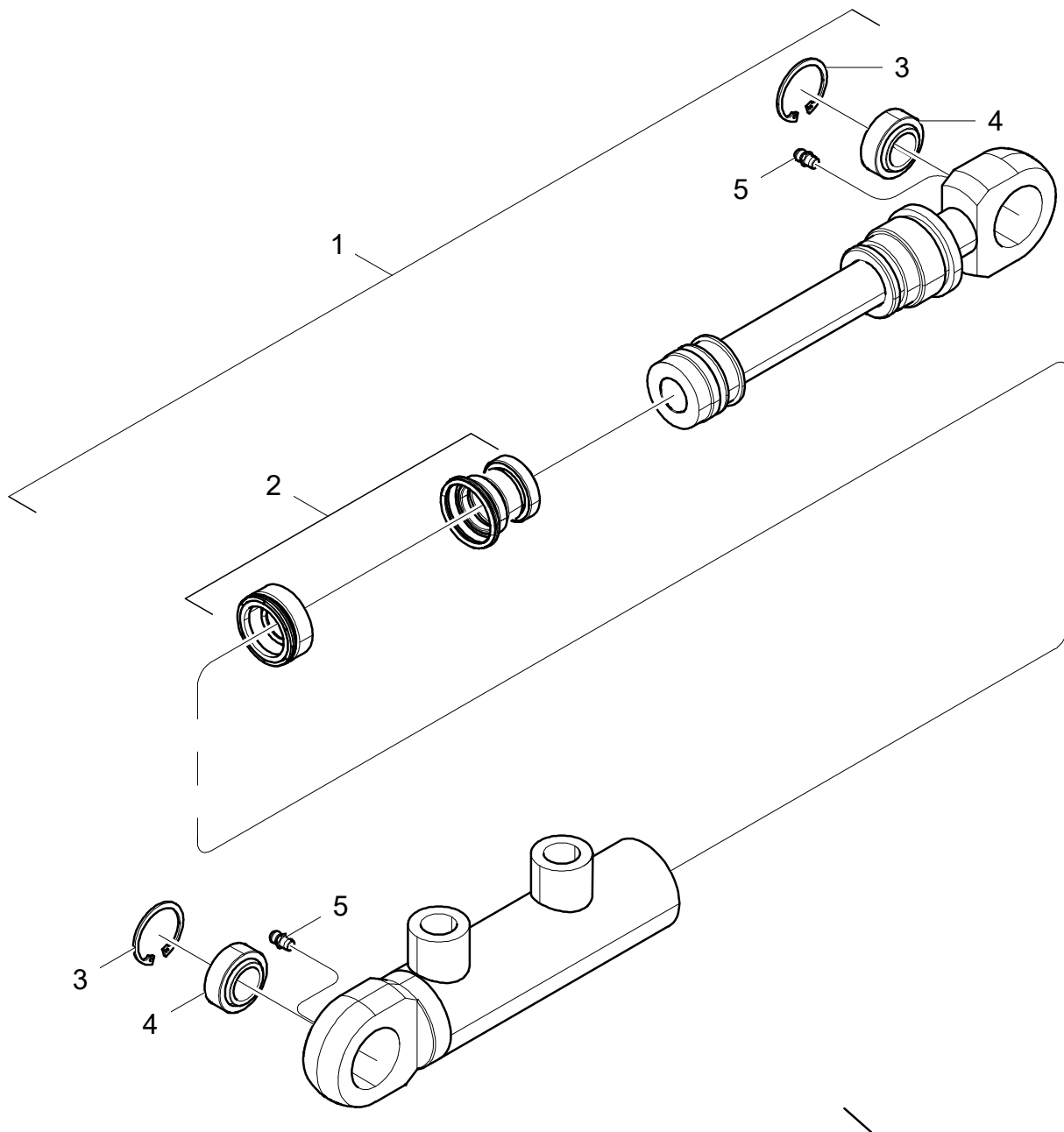
Struktur 620342, 620390				
Pos.	Art nr.	Kvantitet	Beskrivning	Specifikation
1	620390	1	Servokåpa	
2	620383	1	P-sats	
3	620342	1	Servokåpa	
4	601000	1	Insexplugg	1/8" R
5	620379	1	P-sats	
6	620446	1	Slagbegränsningssats	



07 / 010

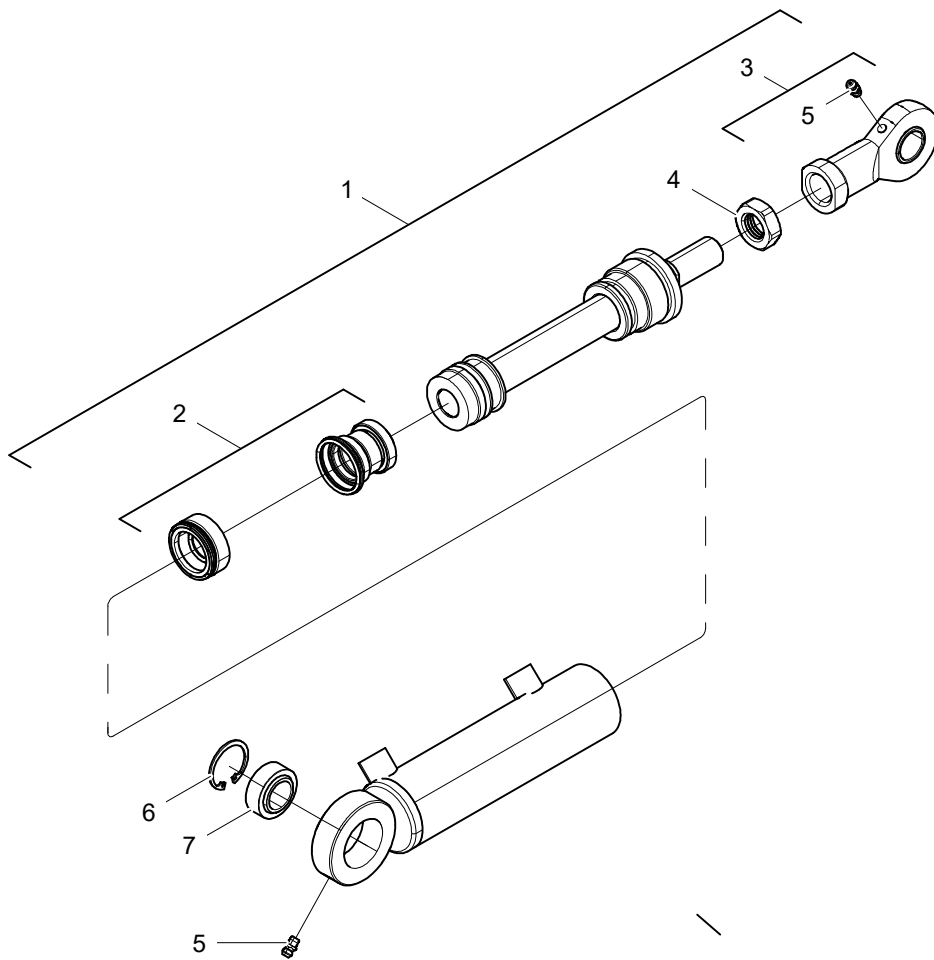
Servokåpa S03

Struktur 620390, 620391				
Pos.	Art nr.	Kvantitet	Beskrivning	Specifikation
1	620390	1	Servokåpa	
2	620383	1	P-sats	
3	601001	1	Insexplugg	1/4" R
4	620391	1	Servokåpa	
5	620379	1	P-sats	



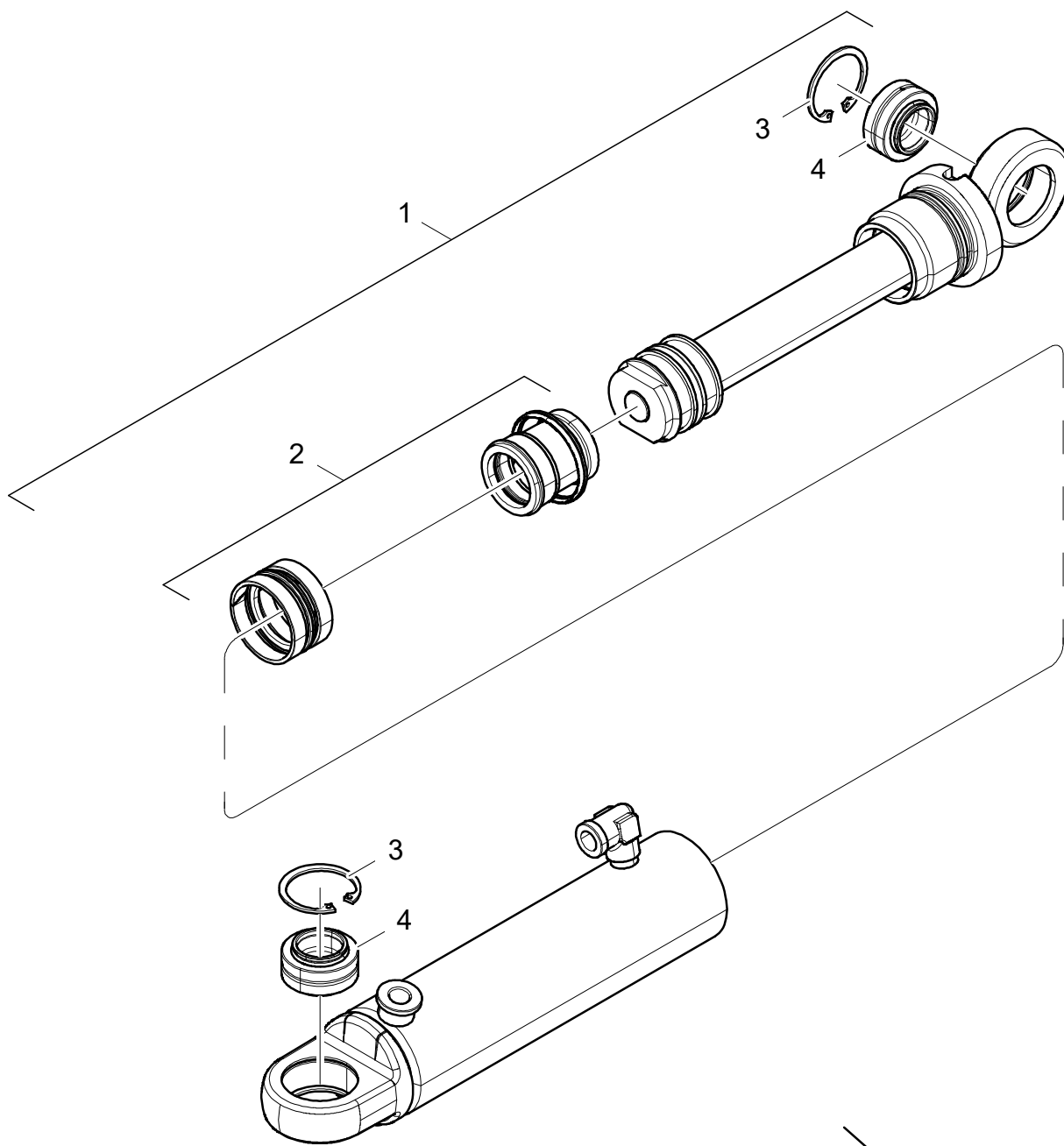
Cylinder Ø25/16-45

Struktur 015462				
Pos.	Art nr.	Kvantitet	Beskrivning	Specifikation
1	620060-KIT	1	Kolvstångskit	
2	620003	1	Packningssats	
3	517214	2	Låsring	
4	015220	2	Ledlager	GE12E S
5	625004	2	Smörjnippel	M6



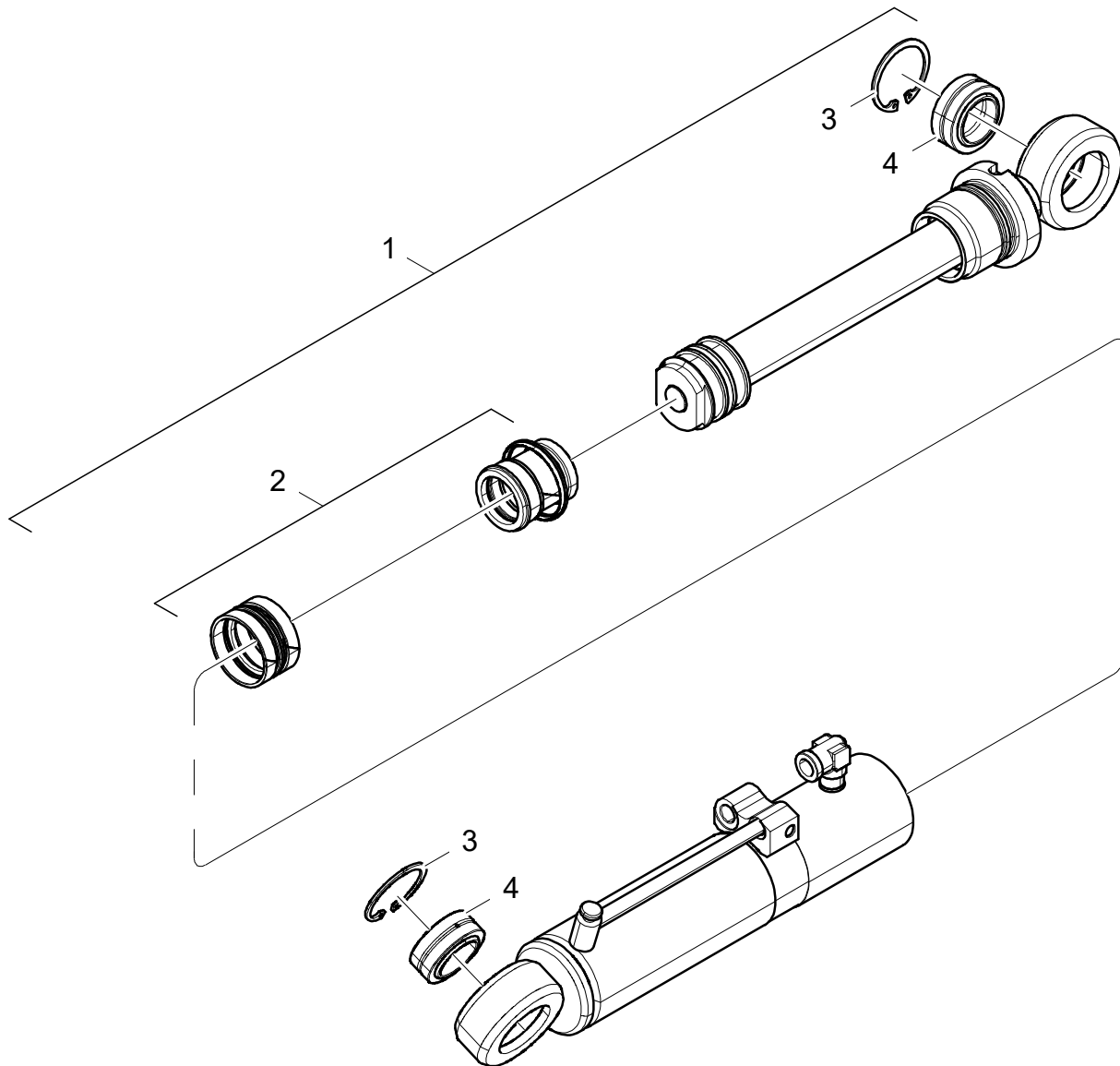
Cylinder Ø40/25-106

Struktur 015669				
Pos.	Art nr.	Kvantitet	Beskrivning	Specifikation
1	620631-KIT	1	Kolvstångskit	
2	620071	1	Packningssats	
3	510120	1	Länkhuvud	
4	502704	1	Mutter	M20x1.5
5	625004	1	Smörjnippel	M6
6	517227	1	Låsring	JV 35
7	510005	1	Ledlager	GE 20 ES



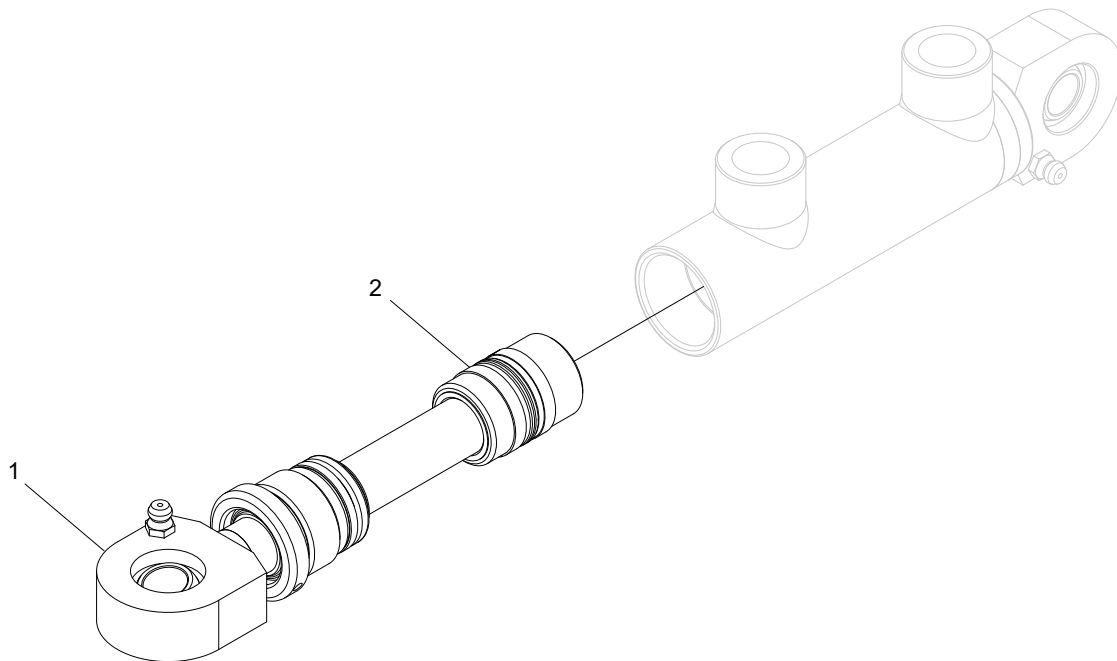
Cylinder Ø50/32-150

Struktur 013202				
Pos.	Art nr.	Kvantitet	Beskrivning	Specifikation
1	013506-KIT	1	Kolvstångskit	
2	620089	1	Packningssats	
3	517236	2	Låsring	SGH 42
4	510020	2	Ledlager	GEG25-ES



Cylinder Ø50/32-192

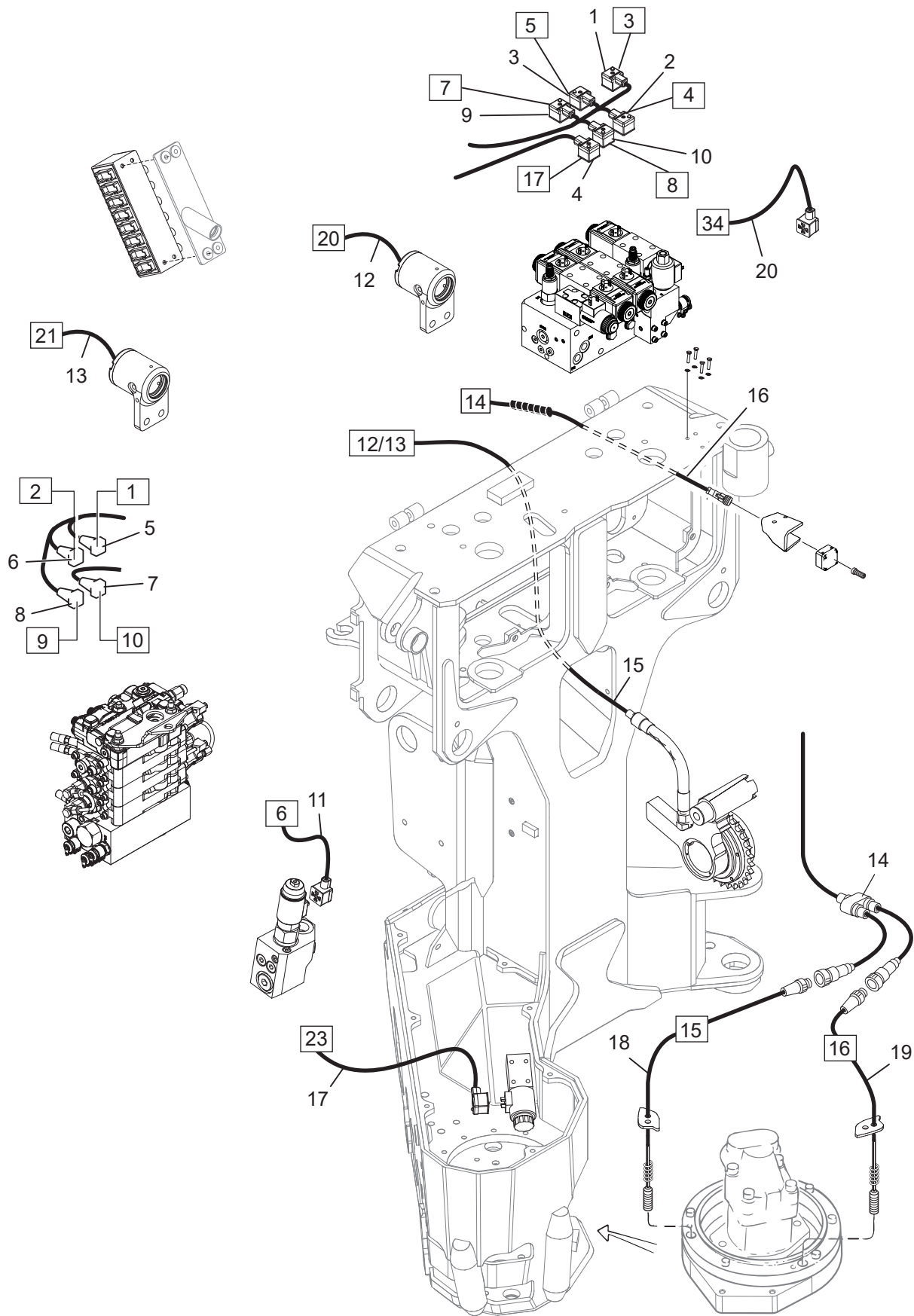
Struktur 013099				
Pos.	Art nr.	Kvantitet	Beskrivning	Specifikation
1	013516-KIT	1	Kolvstångskit	
2	620089	1	Packningssats	
3	517240	2	Låsring	SGH 47
4	510008	2	Ledlager	GE30-ES



Hydraulcylinder

Struktur 018870				
Pos.	Art nr.	Kvantitet	Beskrivning	Specifikation
1	10000366	1	Kolvstångskit	
2	620004	1	Packningssats	

Styrssystem

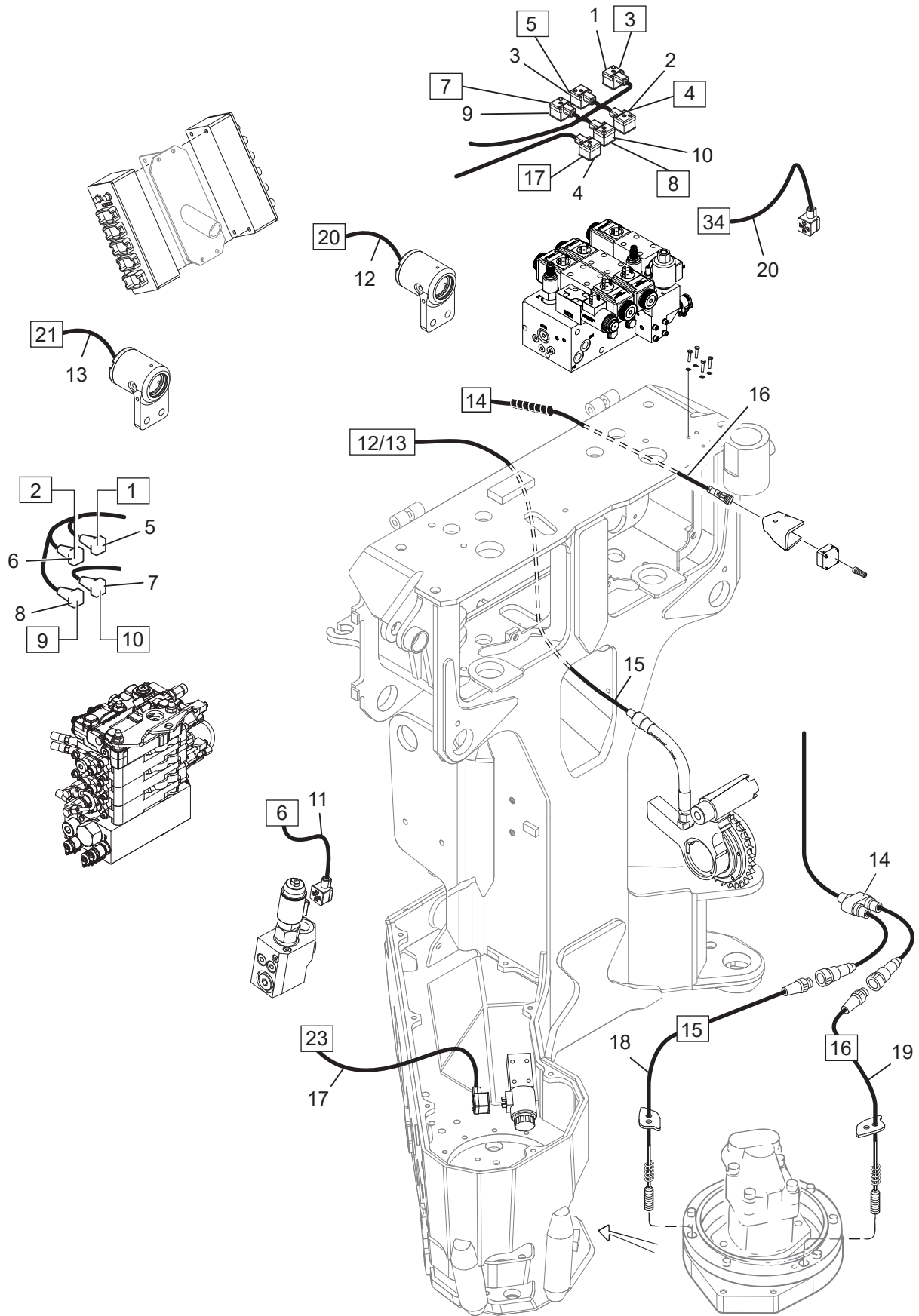


08 /
047

Log Max 5000D - Log Mate 510

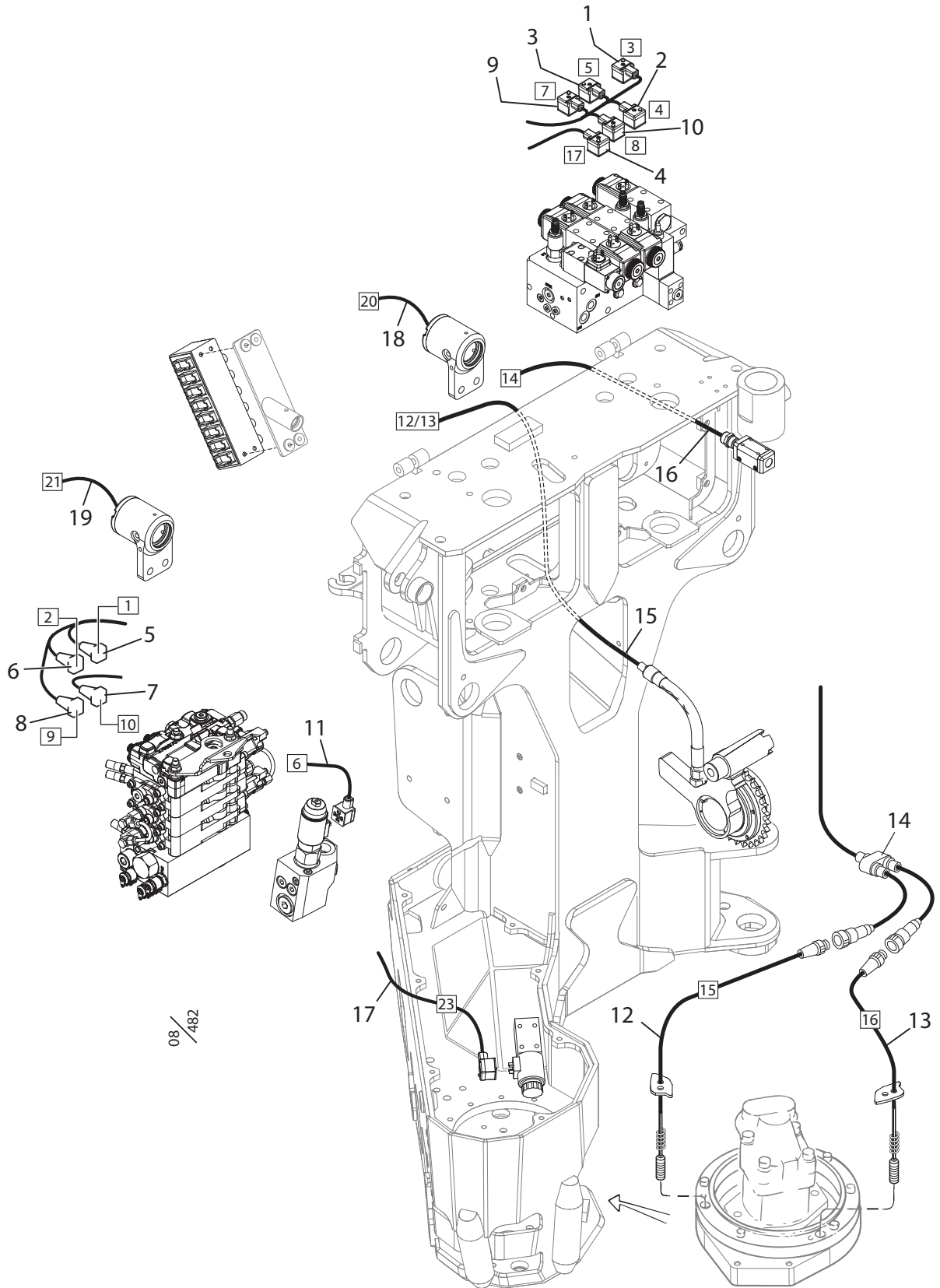
Log Mate 510 #2

Struktur 035125-2-KABE				
Pos.	Art nr.	Kvantitet	Beskrivning	Specifikation
1	401232	1	Kabel	"3"
2	401232	1	Kabel	"4"
3	401232	1	Kabel	"5"
4	401232	1	Kabel	"17"
5	401296	1	Kabel	"1"
6	401296	1	Kabel	"2"
7	401296	1	Kabel	"10"
8	401296	1	Kabel	"9"
9	401232	1	Kabel	"7"
10	401232	1	Kabel	"8"
11	401232	1	Kabel	"6"
12	402571	1	Kabel	"20"
13	402571	1	Kabel	"21"
14	017324	1	Kabel	
15	402580	1	Kabel	"12/13"
16	402551	1	Kabel	"14"
17	401232	1	Kabel	"23"
18	017283	1	Givare	"15"
19	017283	1	Givare	"16"
20	401232	1	Kabel	"34"



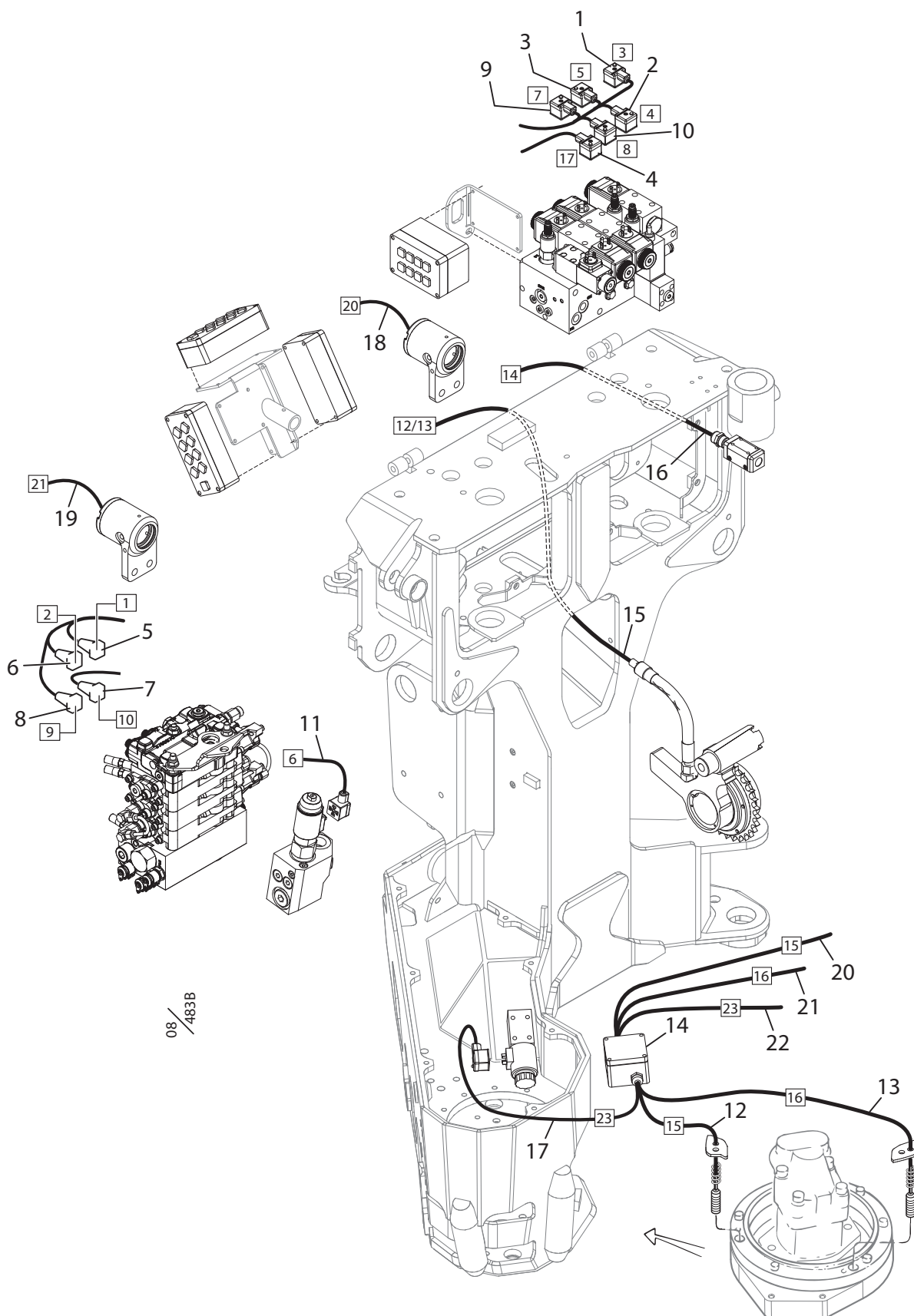
Dasa Forester #2

Struktur 035127-2-KABE				
Pos.	Art nr.	Kvantitet	Beskrivning	Specifikation
1	401232	1	Kabel	"3"
2	401232	1	Kabel	"4"
3	401232	1	Kabel	"5"
4	401232	1	Kabel	"17"
5	401296	1	Kabel	"1"
6	401296	1	Kabel	"2"
7	401296	1	Kabel	"10"
8	401296	1	Kabel	"9"
9	401232	1	Kabel	"7"
10	401232	1	Kabel	"8"
11	401232	1	Kabel	"6"
12	402573	1	Kabel	"20"
13	402573	1	Kabel	"21"
14	017324	1	Kabel	
15	402580	1	Kabel	"12/13"
16	402554	1	Kabel	"14"
17	401232	1	Kabel	"23"
18	017283	1	Givare	"15"
19	017283	1	Givare	"16"
20	401232	1	Kabel	"34"



Log Mate 500

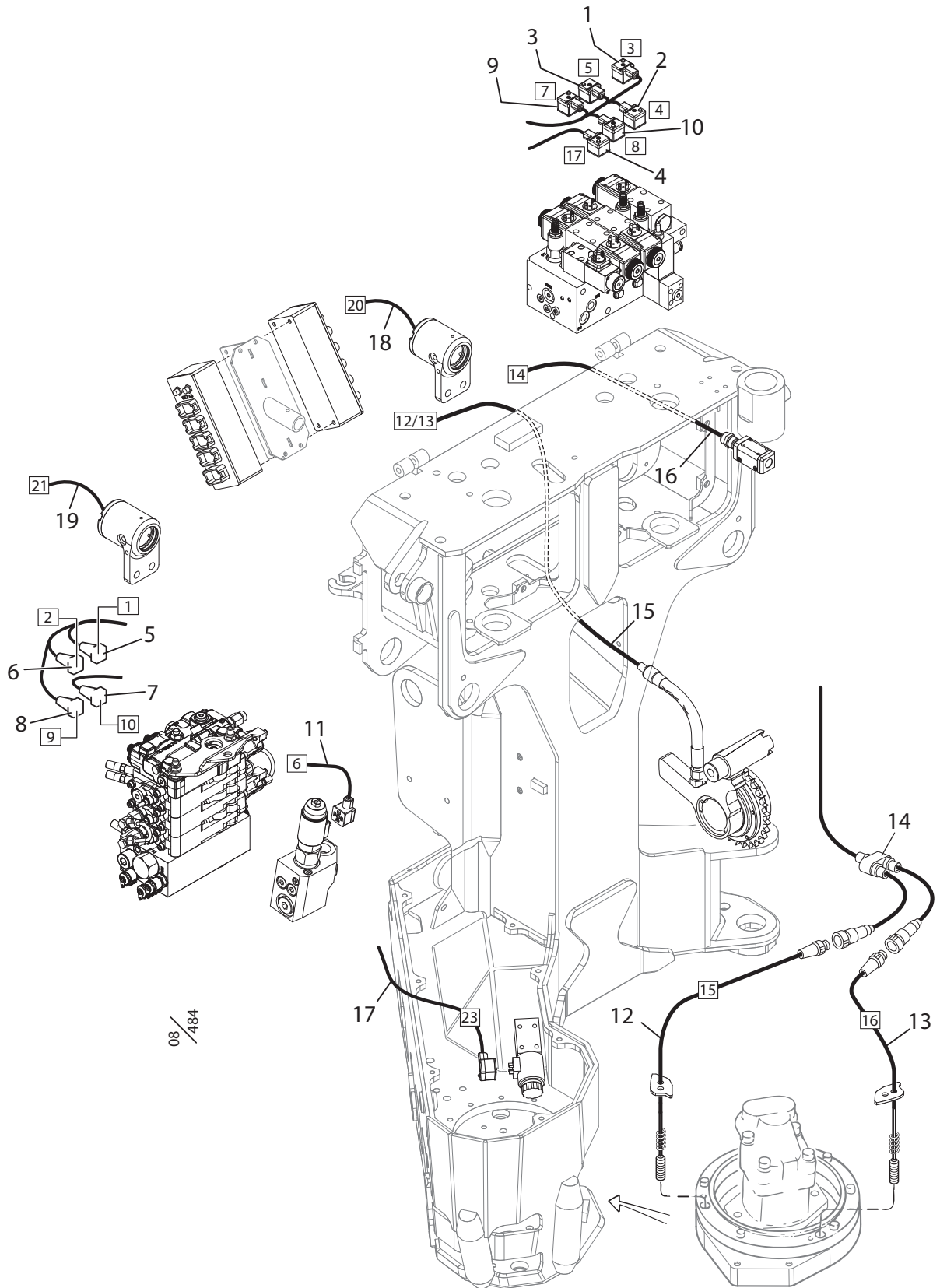
Struktur 035125-KABEL				
Pos.	Art nr.	Kvantitet	Beskrivning	Specifikation
1	401232	1	Kabel	"3"
2	401232	1	Kabel	"4"
3	401232	1	Kabel	"5"
4	401232	1	Kabel	"17"
5	401296	1	Kabel	"1"
6	401296	1	Kabel	"2"
7	401296	1	Kabel	"10"
8	401296	1	Kabel	"9"
9	401232	1	Kabel	"7"
10	401232	1	Kabel	"8"
11	401232	1	Kabel	"6"
12	017283	1	Kabel	"15"
13	017283	1	Kabel	"16"
14	017324	1	Kabel	
15	402580	1	Kabel	"12/13"
16	401151	1	Sensor kmpl.	"14"
17	401232	1	Kabel	"23"
18	402573	1	Kabel	"20"
19	402573	1	Kabel	"21"



08 / 483B

Dasa 4 & Cabswin

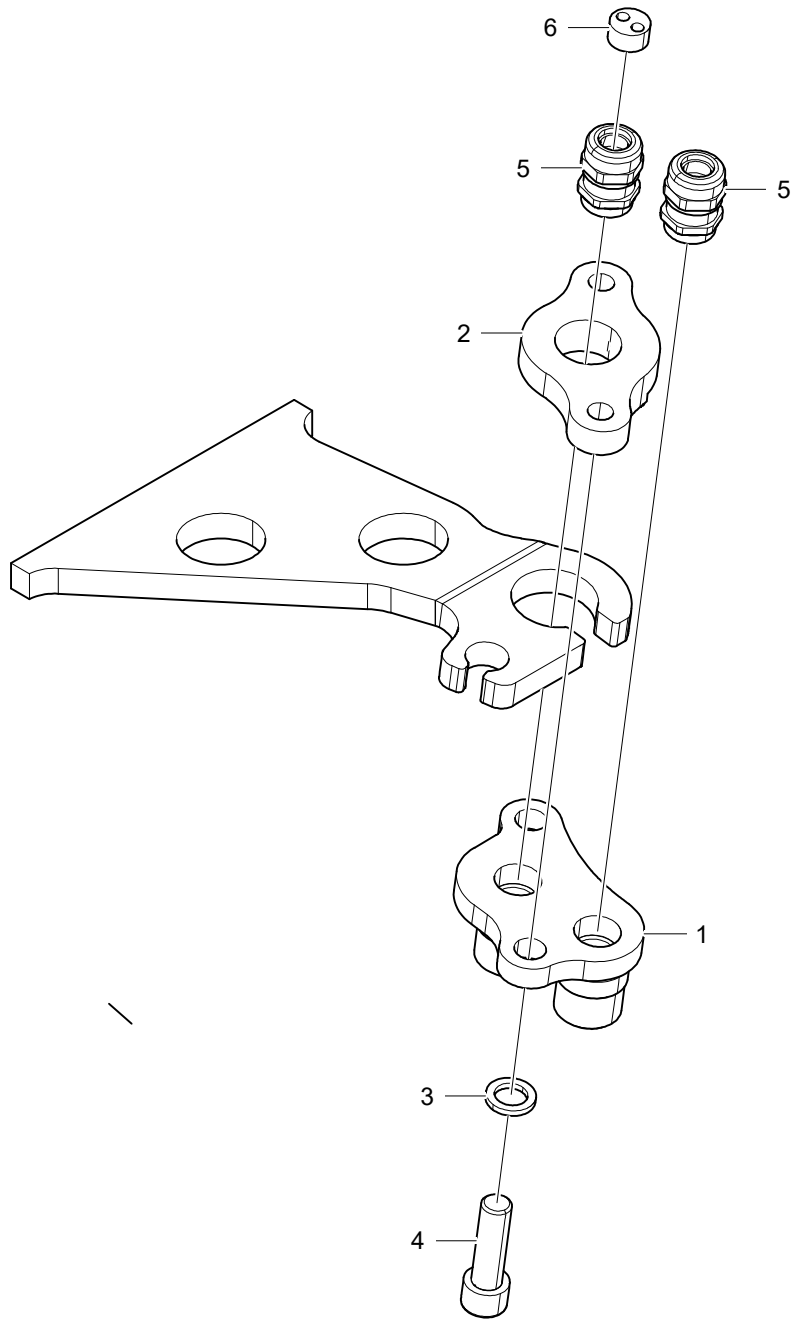
Struktur 005527-KABEL				
Pos.	Art nr.	Kvantitet	Beskrivning	Specifikation
1	014157	1	Kabel	"3"
2	014158	1	Kabel	"4"
3	014159	1	Kabel	"5"
4	014300	1	Kabel	"17"
5	014298	1	Kabel	"1"
6	014299	1	Kabel	"2"
7	014174	1	Kabel	"10"
8	014173	1	Kabel	"9"
9	014160	1	Kabel	"7"
10	014161	1	Kabel	"8"
11	014301	1	Kabel	"6"
12	016279	1	Magnetgivare	"15"
13	016279	1	Magnetgivare	"16"
14	402206	1	Kopplingsbox	Lower / Nedre
15	401025	1	Kabel	"12/13"
16	401151	1	Sensor kmpl.	"14"
17	401027	1	Kabel	"23"
18	401250	1	Kabel	"20"
19	401250	1	Kabel	"21"
20	671174	1	Kabel	"15"
21	671175	1	Kabel	"16"
22	671176	1	Kabel	"23"



08 / 484

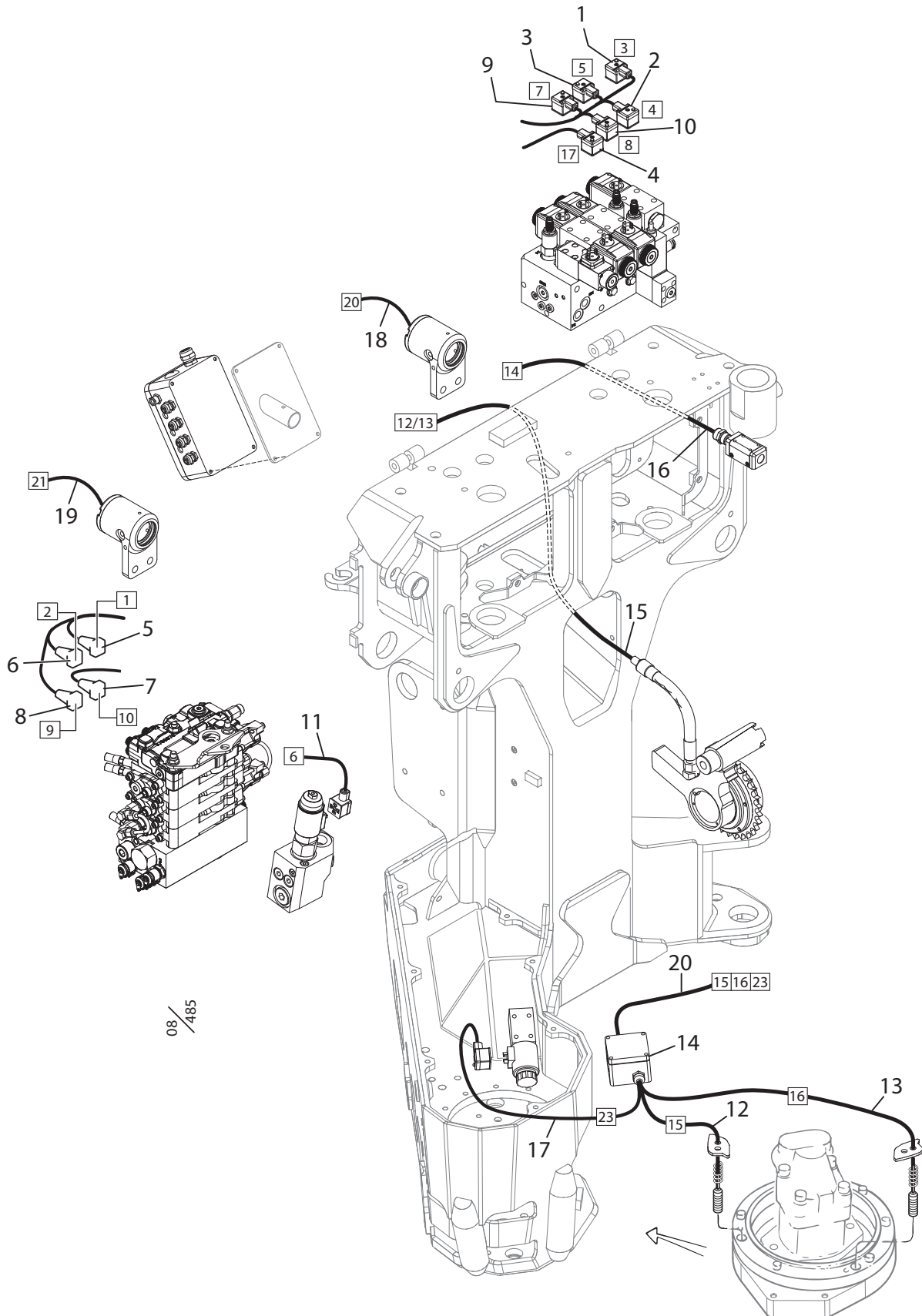
Dasa Forester

Struktur 035127-KABEL				
Pos.	Art nr.	Kvantitet	Beskrivning	Specifikation
1	401232	1	Kabel	"3"
2	401232	1	Kabel	"4"
3	401232	1	Kabel	"5"
4	401232	1	Kabel	"17"
5	401296	1	Kabel	"1"
6	401296	1	Kabel	"2"
7	401296	1	Kabel	"10"
8	401296	1	Kabel	"9"
9	401232	1	Kabel	"7"
10	401232	1	Kabel	"8"
11	401232	1	Kabel	"6"
12	017283	1	Magnetgivare	"15"
13	017283	1	Magnetgivare	"16"
14	017324	1	Kabel	
15	401025	1	Kabel	"12/13"
16	401151	1	Sensor kmpl.	"14"
17	401232	1	Kabel	"23"
18	402573	1	Kabel	"20"
19	402573	1	Kabel	"21"



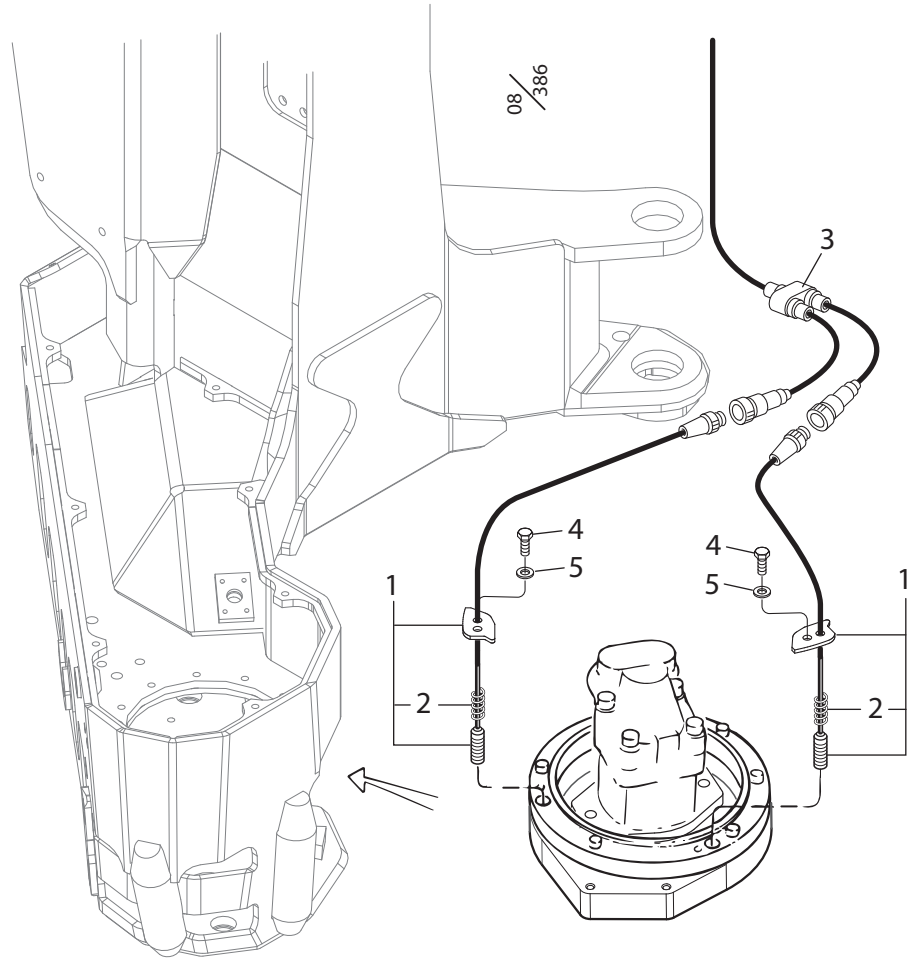
Eco Log & Rottne Dasa Forester

Struktur 032250				
Pos.	Art nr.	Kvantitet	Beskrivning	Specifikation
1	018070	1	Fästplåt	
2	018071	1	Fästplåt	
3	503060	2	Bricka	M12 Nordlock
4	501111	2	Skruv	MC6S M12x40 12.9
5	401152	2	Kabelförskruvning	M20x1.5
6	401776	1	Kabeltätning	M20



IT/PC & VU

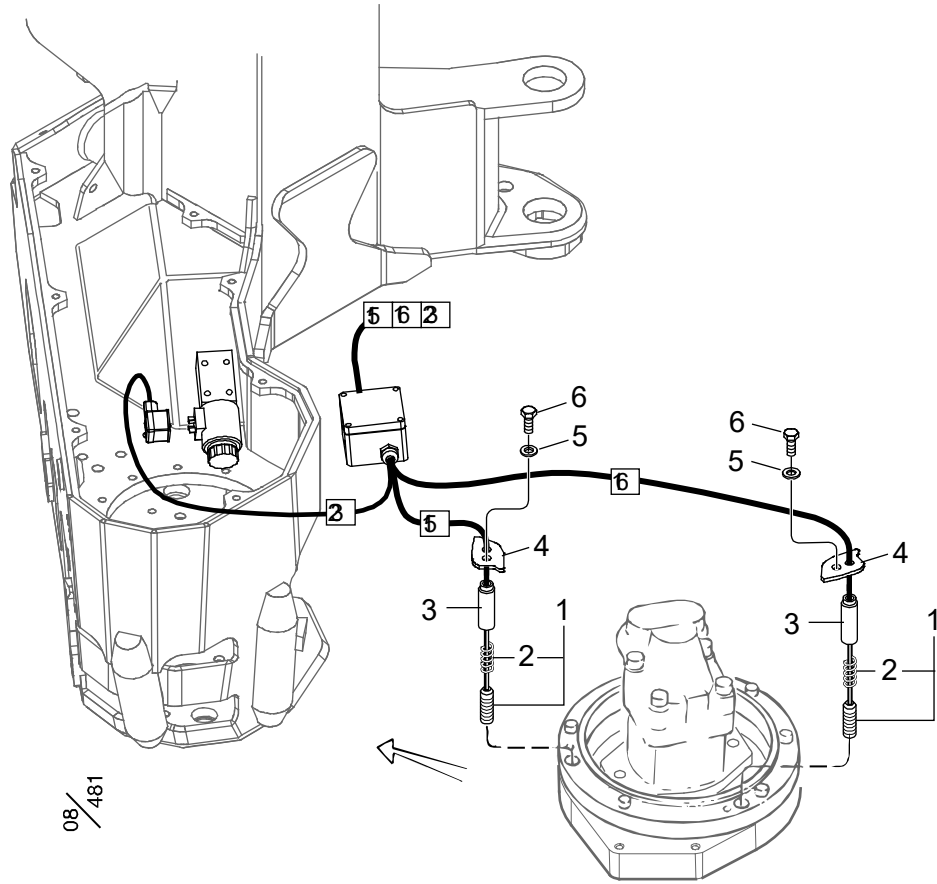
Struktur 005535-KABEL				
Pos.	Art nr.	Kvantitet	Beskrivning	Specifikation
1	401232	1	Kabel	"3"
2	401232	1	Kabel	"4"
3	401232	1	Kabel	"5"
4	401232	1	Kabel	"17"
5	401296	1	Kabel	"1"
6	401296	1	Kabel	"2"
7	401296	1	Kabel	"10"
8	401296	1	Kabel	"9"
9	401232	1	Kabel	"7"
10	401232	1	Kabel	"8"
11	401232	1	Kabel	"6"
12	016279	1	Magnetgivare	"15"
13	016279	1	Magnetgivare	"16"
14	402203	1	Kopplingsbox	Lower / Nedre
15	401025	1	Kabel	"12/13"
16	401151	1	Sensor kmpl.	"14"
	013007	1	Magnetgivare	Only / Endast IT/PC
17	401232	1	Kabel	"23"
18	401250	1	Kabel	"20"
19	401250	1	Kabel	"21"
20	401073	1	Kabel	"15", "16", "23"



Log Max 4000B/ 5000D/ 6000B/ 6000Twin/ 7000C/ 7000Twin/ E6

Elsystem, sågenhet 98, LM500, Dasa Forester

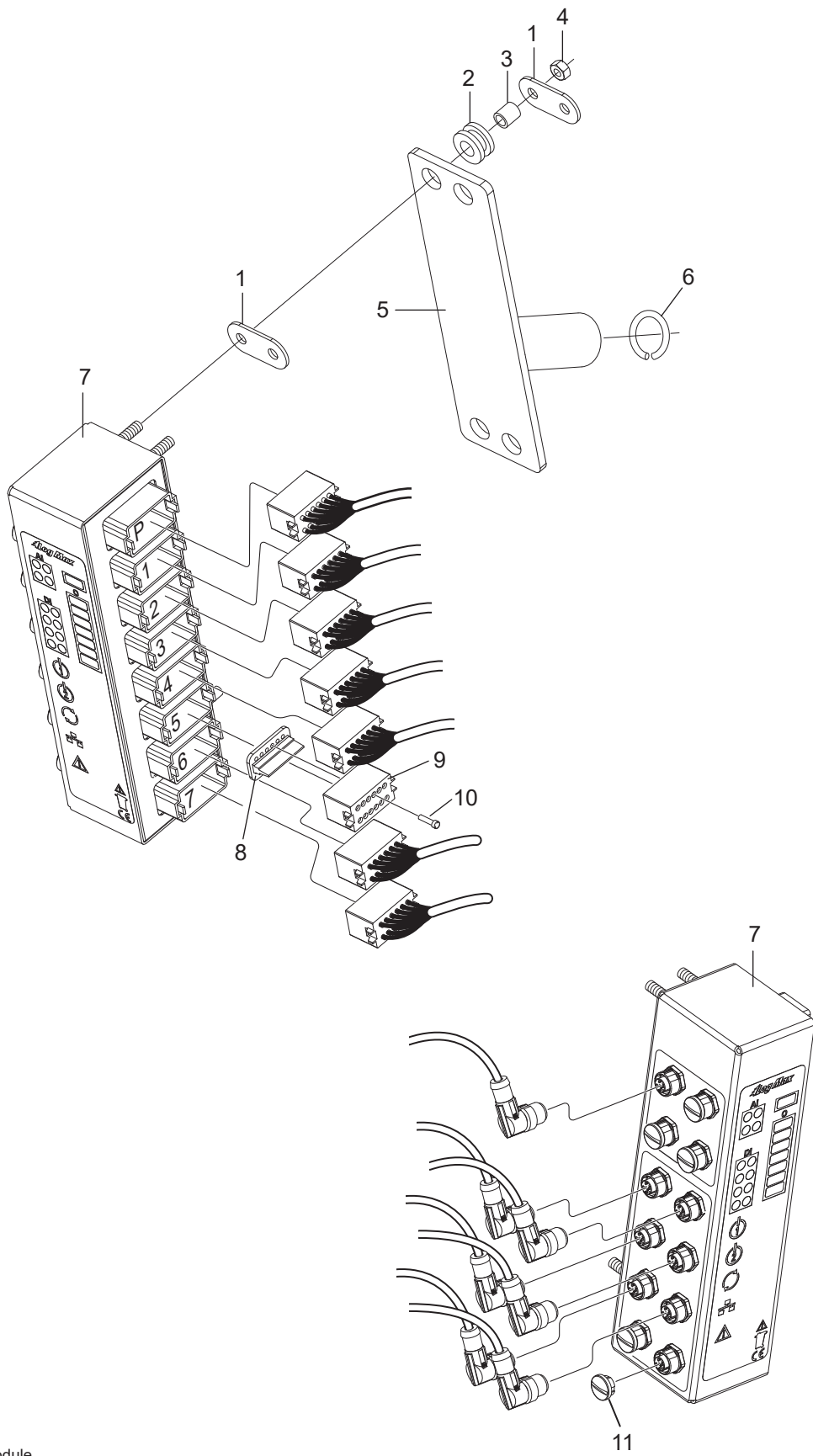
Struktur 005532D				
Pos.	Art nr.	Kvantitet	Beskrivning	Specifikation
1	017283	2	Magnetgivare	
2	526030	2	Fjäder	
3	017324	1	Kabel	
4	501043	2	Skruv	MC6S M6x12 12.9
5	503065	2	Bricka	M6 Nordlock



Log Max - El Sågenhet 98 - Dasa 4/Cabswin 5000D

Elsystem, sågenhet 98, Dasa4/Cabswin & IT/PC, VU

Struktur				
Pos.	Art nr.	Kvantitet	Beskrivning	Specifikation
1	016279	2	Magnetgivare	
2	526015	2	Fjäder	
3	016317	2	Hylsa	
4	016531	2	Låsbleck	
5	503065	2	Bricka	M6 Nordlock
6	501043	2	Skruv	MC6S M6x12 12.9

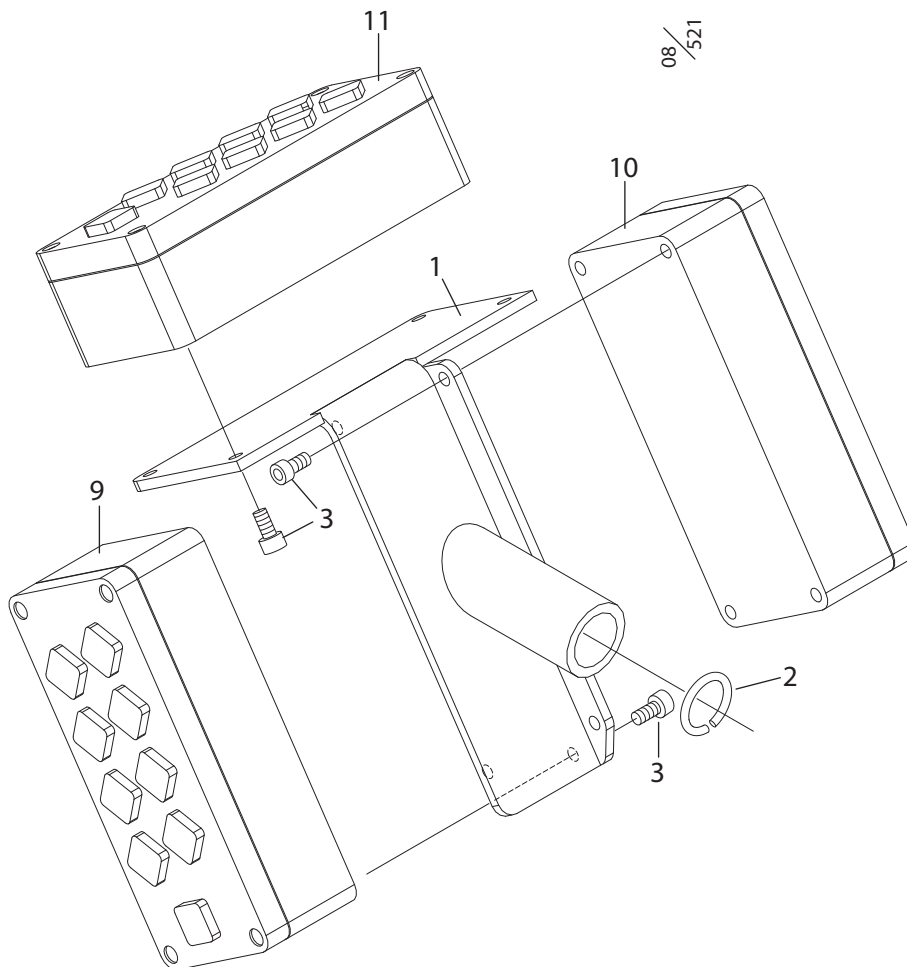
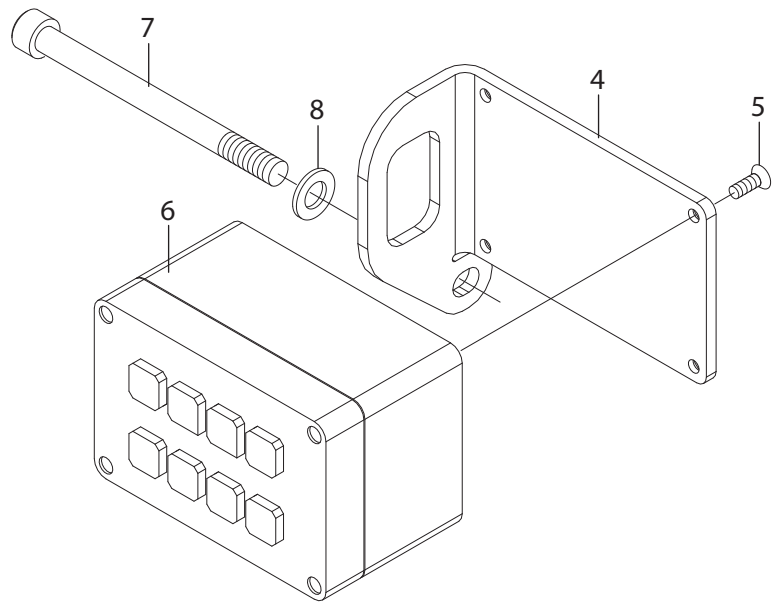


08 /
026

Log Mate 510 Head Module

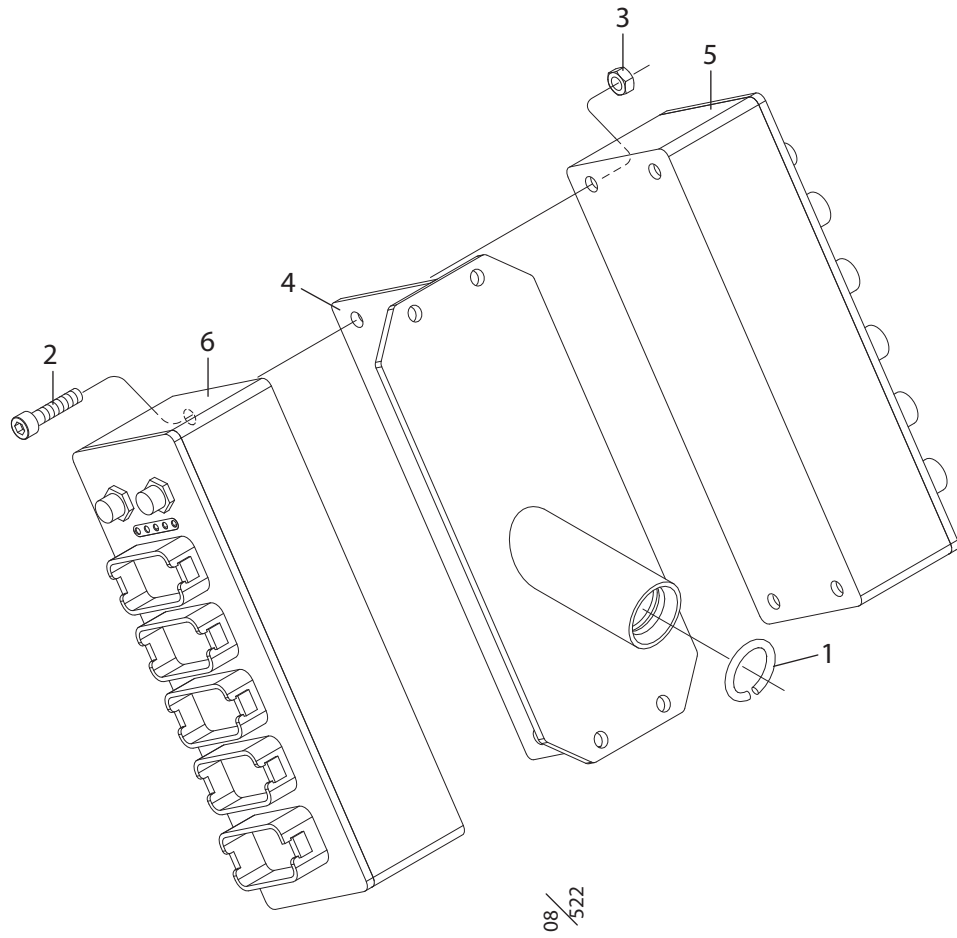
Fästelement Log Mate 510

Struktur				
Pos.	Art nr.	Kvantitet	Beskrivning	Specifikation
1	016852	4	Bricka	
2	402059	4	Gummibussning	
3	402585	4	Distans	6x10 – 9
4	502053	4	Mutter	M6 Locking FZB
5	016854	1	Fäste	
6	517004	1	Låsring	
7	402610	1	Kopplingsbox	
8	402086	Req / Erf	Låskil	DT06 12 – POL
9	402080	Req / Erf	Kontakt	DT06 – 12SBCE05
10	402077	Req / Erf	Blindplugg	White / Vit
11	401310	Req / Erf	Skyddslock	M12 Female / Hona



Dasa 4 & Cabswin

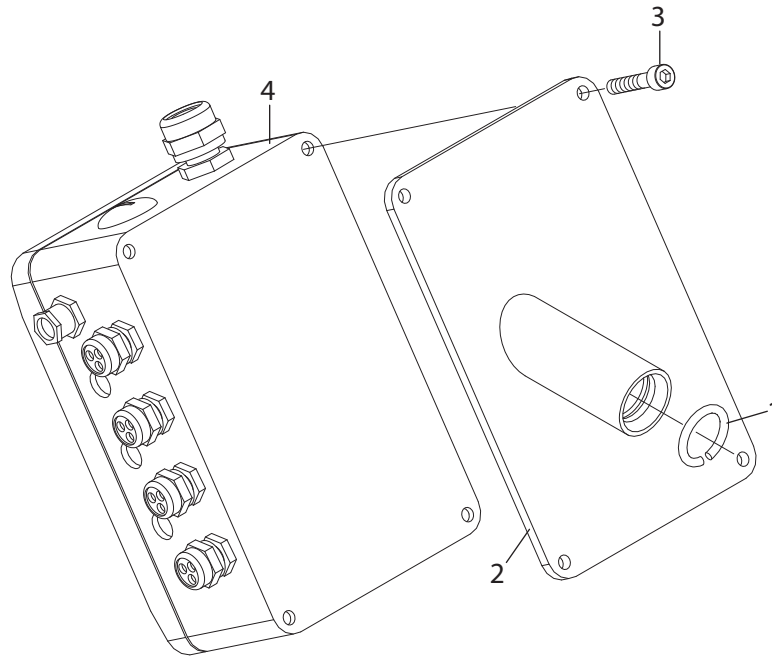
Struktur 033543, 033545				
Pos.	Art nr.	Kvantitet	Beskrivning	Specifikation
1	014363	1	Fäste	
2	517004	1	Låsring	
3	501045	10	Skruv	MC6S M5x1612.9
4	014250	1	Fäste	
5	504019	4	Skruv	MF6S M5x16 10.9
6	7032410	1	Box gul	D4CU
7	501104	1	Skruv	MC6S M10x140 12.9
8	503057	1	Bricka	M10 Nordlock
9	7009847	1	Box röd	D4I8
10	7009845	1	Box blå	D408D
11	7009846	1	Box grön	D408A



Log Max DASA Forester

Dasa Forester

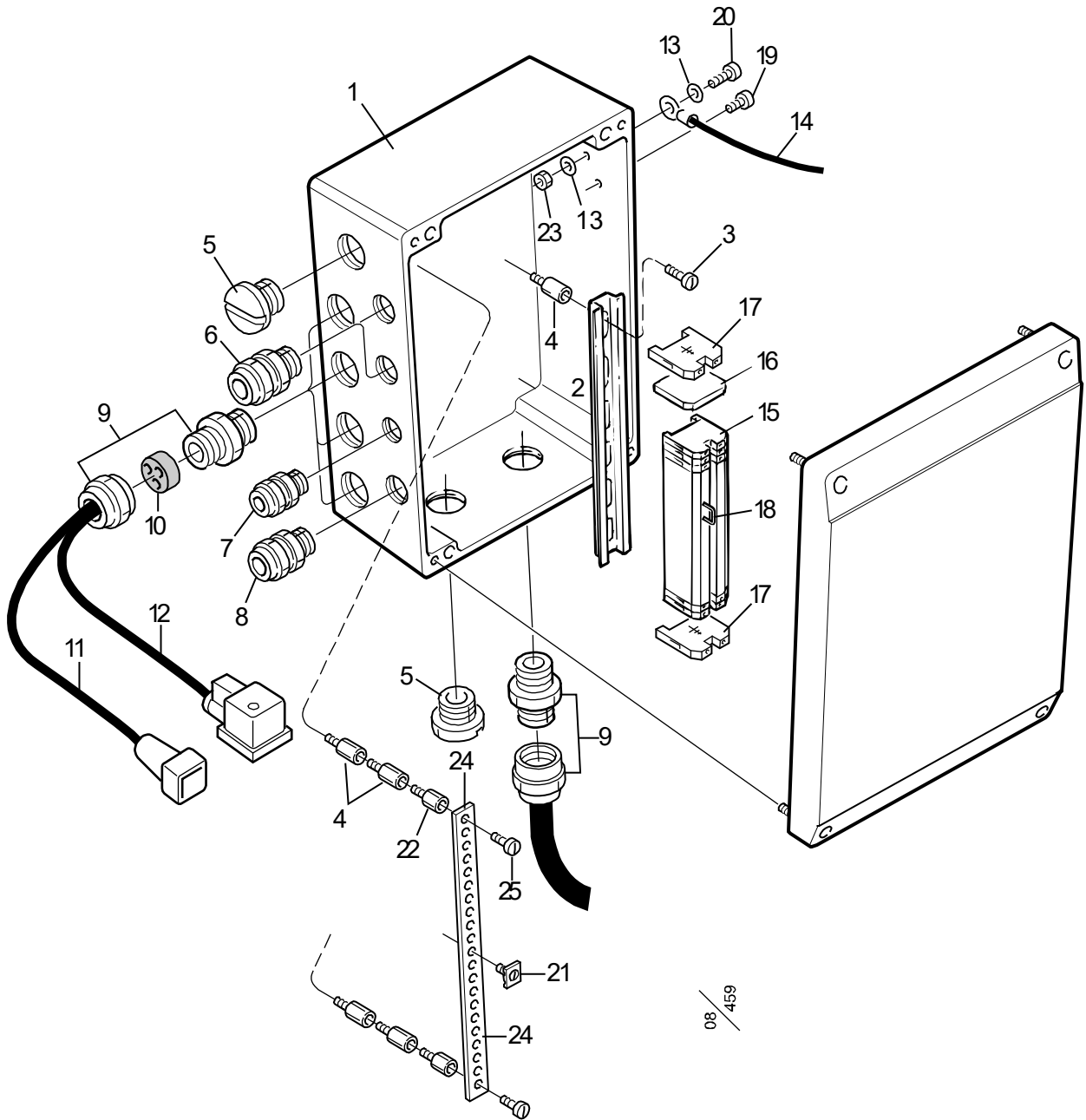
Struktur 035127				
Pos.	Art nr.	Kvantitet	Beskrivning	Specifikation
1	517004	1	Låsring	
2	501049	4	Skruv	MC6S M6x30 12.9
3	502053	4	Mutter	M6 Locking FZB
4	017555	1	Fäste	
5	7037701-R	1	Ingångsbox	Red / Röd
6	7037700-R	1	Utgångsbox	Green / Grön



08/523

IT/PC & VU

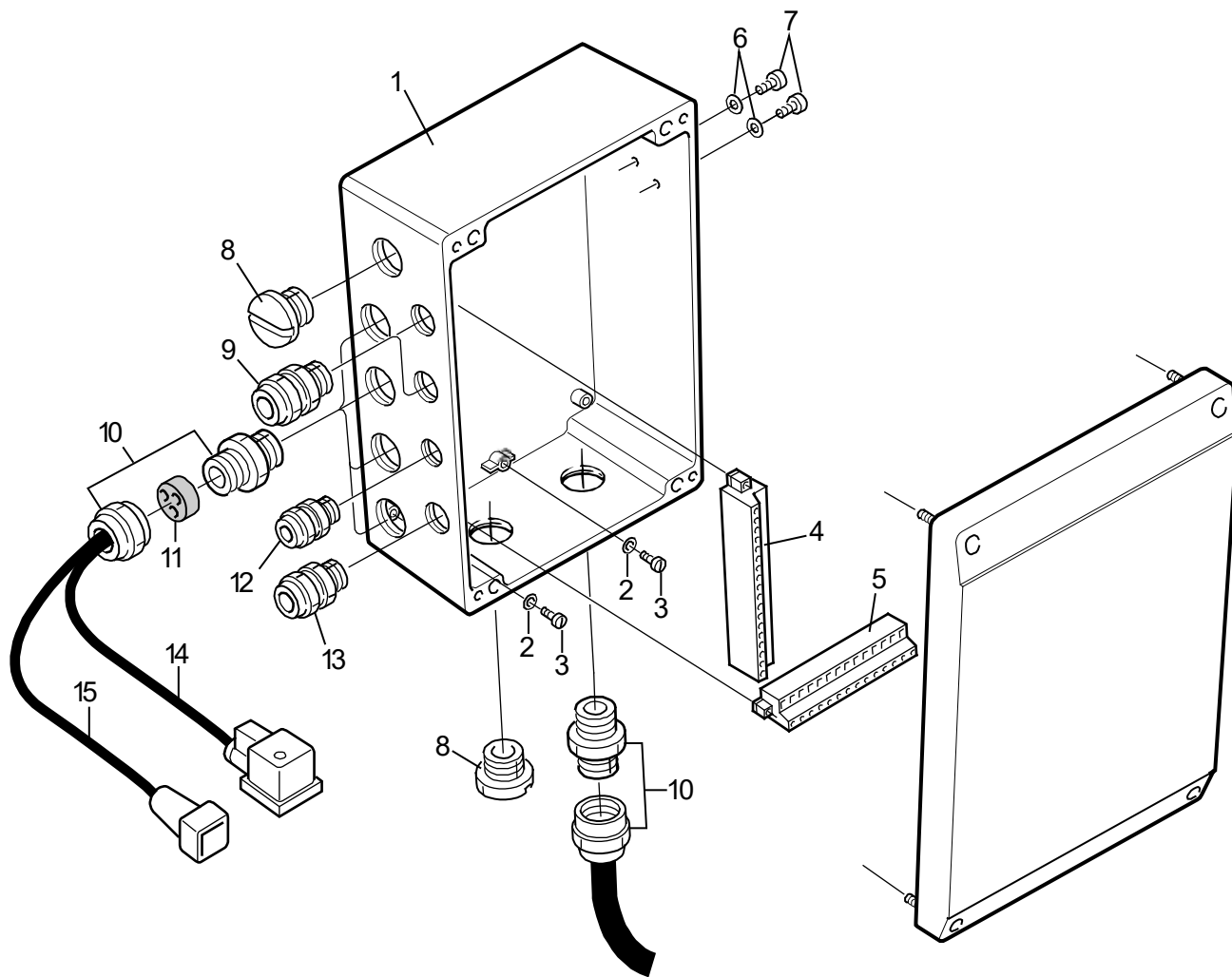
Struktur 033544, 033579				
Pos.	Art nr.	Kvantitet	Beskrivning	Specifikation
1	517004	1	Låsring	
2	014360	1	Fäste	
3	501015	4	Skruv	MC6S M4x16 12.9
4	402205	1	Ellåda	



08 / 459

Kopplingsbox VU

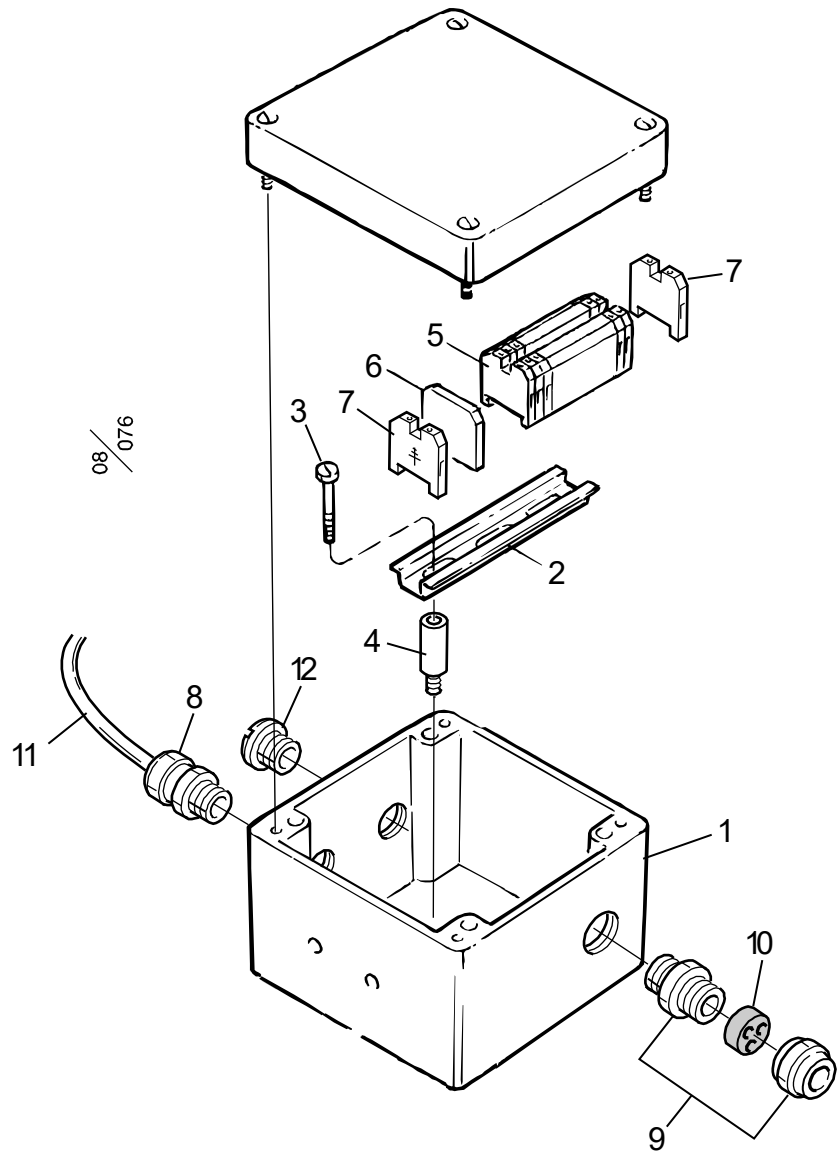
Struktur 033548				
Pos.	Art nr.	Kvantitet	Beskrivning	Specifikation
1	402205	1	Ellåda	
	013207	1	Kopplingsplint kompl	
2	401054	1	Skena	TS15 L=200 mm
3	500513	2	Skruv	MCS 4x5
4	402014	6	Distansskruv	M4x15
5	401071	2	Propp	PG 16
6	401060	2	Kabelförskr.	PG 7
	401282	2	Reducering	PG11 – PG 7
7	401060	1	Kabelförskr.	PG 7
8	401093	1	Kabelförskr.	PG 9
9	401157	5	Kabelförskr.	PG 16
10	401096	4	Kabeltätning	PG 16 3x6 mm
11	401296	4	Kabel med kontakt	L-90
12	401232	7	Kabel med kontakt	1.5 m
13	503003	2	Bricka	BRB FZB 5.3x10x1.0
14	012605	1	Jordkabel	
15	401051	26	Radklämma	AKZ 2.5
16	401052	1	Ändplatta	AKZ 2.5
17	401101	4	Jordklämma	Yellow – Green / Gul – Grön
18	401058	1	Bygling	AKZ 4
19	500530	1	Skruv	MCS 5x6
20	500532	2	Skruv	MCS 5x10
21	401254	7	Jordningsöverfall	
22	402013	2	Distansskruv	M4x5
23	502003	1	Mutter	M6M M5
24	401253	1	Skena	Cu 12x3
25	500560	2	Skruv	MCS 4x8



08 / 458

Kopplingsbox IT/PC

Struktur 033544				
Pos.	Art nr.	Kvantitet	Beskrivning	Specifikation
1	402205	1	Ellåda	
2	503002	4	Bricka	BRB FZB 4.3x9.0x0.8
3	500513	4	Skruv	MCS 4x5
4	401519	2	Kontakt	MSTB-F 18-pin / 18-pol
5	401518	1	Kontakt	MSTB-F 16-pin / 16-pol
6	503003	2	Bricka	BRB FZB 5.3x10x1.0
7	500530	2	Skruv	MCS 5x6
8	401071	2	Propp	PG 16
9	401060	2	Kabelförskr.	PG 7
	401282	2	Reducering	PG11 – PG 7
10	401157	5	Kabelförskr.	PG 16
11	401096	4	Kabeltätning	PG 16 3x6 mm
12	401060	1	Kabelförskr.	PG 7
13	401093	1	Kabelförskr.	PG 9
14	401232	7	Kabel med kontakt	1.5 m
15	401296	4	Kabel med kontakt	L-90



Log Max 7000/9000

Kopplingsbox, nedre

Struktur 033544, 033554				
Pos.	Art nr.	Kvantitet	Beskrivning	Specifikation
1	402203	1	Ellåda	IT/PC & VU
1	402206	1	Ellåda	Dasa4 / Cabswin
2	401054	1	Skena	L=80 mm TS 15
3	500513	2	Skruv	MCS 4x5
4	402013	2	Skruv	M4x5
5	401051	9	Radklämma	AKZ 2.5
6	401052	1	Ändplatta	AKZ 2.5
7	401101	2	Jordklämma	Yellow – Green / Gul – Grön
8	401770	1	Kabelförskr.	PG 9
9	401157	1	Kabelförskr.	PG 16 MS 16
10	401096	1	Kabeltätning	PG 16 3x6 mm
11	401073	1	Kabel	12-part / led., L=3.6 m
12	401071	1	Propp	PG 16

Slangsatser

Slangsets Log Max 5000D
Grundslangsats

Från agg.nr. 150447

Språk SV

Artikel Nr. 643000/150447

V. 210210

cyl. = cylinder | Hö. = Höger | koppl. = kopplings | Nr. = nummer | Pressm. = Pressmått | Red. = Reducering
 Stubbe. = Stubbehandling | Sv.matn.cyl. = Svärmatningscylinder | Svärdrädd. = Svärdräddnings | Tot. = Total
 Vä. = Vänster | Ut. = Utvändigt | Ö. = Övre | WEOPi = Weo Plug-In

Slangnr.	Anslutningar		Kopplingar		Hylsor Artikel- nr.	Längd Total Kap	Slangtyp		Anmärkning Slangskydd
	Anslutning 1	Anslutning 2	Koppling 1	Koppling 2			Artikelnr.	Standard	
615049	Slangskydd					400 mm	3/4"		
	Fällänks cyl.								
615051	Slangskydd					600 mm	2"		
	Hö. Hjulmotor								
615051	Slangskydd					600 mm	2"		
	Vä. Hjulmotor								
615047	Skyddslang 10x6,7					260 mm	10x6,7		
	Övrekniavssensor								
643041	Avluftning oljetank		BSP -04 Banjo		601149	491 mm	1/4"	615071	
			BSP -04 Rak Ut.		601159	440 mm	450 bar	EN 857 2SC	
643042	Vä. Block B2		BSP -04 90		601170	1106 mm	1/4"	615071	
	N. kniv B		BSP -04 Rak		601150	1070 mm	450 bar	EN 857 2SC	
643043	Vä. Block A2		BSP -04 90		601170	1066 mm	1/4"	615071	
	N. kniv A		BSP -04 Rak		601150	1030 mm	450 bar	EN 857 2SC	
643044	Hö. Block S4 A		BSP -04 90		601170	794 mm	1/4"	615071	180°
	Hö. Knivcyl. A		BSP -04 Banjo		601149	750 mm	450 bar	EN 857 2SC	
643045	Hö. Block S4 B		BSP -04 Rak		601150	345 mm	1/4"	615071	
	Hö. Knivcyl. B		BSP -04 Banjo		601149	300 mm	450 bar	EN 857 2SC	
643046	Hö. Block S4 B		BSP -04 90		601170	404 mm	1/4"	615071	180°
	Vä. Knivcyl. B		BSP -04 Banjo		601149	360 mm	450 bar	EN 857 2SC	
643047	Hö. Block S4 A		BSP -04 Rak		601150	455 mm	1/4"	615071	
	Vä. Knivcyl. A		BSP -04 Banjo		601149	410 mm	450 bar	EN 857 2SC	

Slangatsats Log Max 5000D

Grundslangsats

Från agg.nr. 150447

Språk SV

Artikel Nr. 643000/150447

V. 210210

cyl. = cylinder | Hö. = Höger | koppl. = kopplings | Nr. = nummer | Pressm. = Pressmått | Red. = Reducerings
Stubbe. = Stubbehandling | Sv.matn.cyl. = Svärmatningscylinder | Svärdrädd. = Svärdräddnings | Tot. = Total
Vä. = Vänster | Ut. = Utvändig | Ö. = Övre | WEOPi = Weo Plug-In

Slangnr.	Anslutningar		Kopplingar		Hylsor Artikel- nr.	Längd Total Kap	Slangtyp		Anmärkning Slangskydd
	Anslutning 1	Anslutning 2	Koppling 1	Koppling 2			Artikelnr.	Standard	
	Tryckklass	Storlek	Tryckklass	Storlek			Artikelnr.	Standard	
643050	Vä. Block A42	BSP -04 90	601170	601125	756 mm	1/4"	615071		
	Vä. Hjularmscyl. B	BSP -04 Rak	601150	601125	720 mm	450 bar	EN 857 2SC		
643051	Vä. Block B43	BSP -04 90	601160	601125	523 mm	1/4"	615071	180°	
	Vä. Hjularmscyl. A	BSP -04 Banjo	601149	601125	470 mm	450 bar	EN 857 2SC		
643052	Vä. Block B41	BSP -04 90	601170	601125	884 mm	1/4"	615071	130°	
	Hö. Hjularmscyl. A	BSP -04 Banjo	601149	601125	840 mm	450 bar	EN 857 2SC		
643053	Vä. Block A43	BSP -04 90	601170	601125	1086 mm	1/4"	615071		
	Hö. Hjularmscyl. B	BSP -04 Rak	601150	601125	1050 mm	450 bar	EN 857 2SC		
643054	Vä. Block A33	BSP -04 90	601170	601125	1066 mm	1/4"	615071		
	Fällänks cyl. A	BSP -04 Rak	601150	601125	1030 mm	450 bar	EN 857 2SC		
643055	Vä. Block B3	BSP -04 90	601170	601125	1076 mm	1/4"	615071		
	Fällänks cyl. B	BSP -04 Rak	601150	601125	1040 mm	450 bar	EN 857 2SC		
643064	Vä. Block SM	BSP -04 90	601170	601125	186 mm	1/4"	615071		
	Mätuttag SM	BSP -04 Rak	601150	601125	150 mm	450 bar	EN 857 2SC		
643065	Vä. Block P2	BSP -04 90	601170	601125	206 mm	1/4"	615071		
	Mätuttag P2	BSP -04 Rak	601150	601125	170 mm	450 bar	EN 857 2SC		
643153	Hö. Block S1 PM2	BSP -04 90	601170	601125	804 mm	1/4"	615071	180°	
	Vä. Block PS	BSP -04 90	601160	601125	760 mm	450 bar	EN 857 2SC		
643154	Vä. Block A51	BSP -04 90	601170	601125	190 mm	1/4"	615071	345°	
	Akkumulatör	BSP -06 90	601534	601125	140 mm	450 bar	EN 857 2SC		
643033	Hö. Block S1 DR1	BSP -06 Banjo	601148	601121	498 mm	3/8"	615072	180°	
	Hö. Hjulmotor 1	BSP -06 Banjo	601148	601121	450 mm	385 bar	EN 857 2SC		

Slangatsats Log Max 5000D**Grundslangsats**

Från agg.nr. 150447

Språk SV

Artikel Nr. 643000/150447

V. 210210

cyl. = cylinder | Hö. = Höger | koppl. = kopplings | Nr. = nummer | Pressm. = Pressmått | Red. = Reducerings
 Stubbe. = Stubbehandling | Sv.matn.cyl. = Svärmatningscylinder | Svärdrädd. = Svärdräddnings | Tot. = Total
 Vä. = Vänster | Ut. = Utvändig | Ö. = Övre | WEOPI = Weo Plug-In

Slangnr.	Anslutningar		Kopplingar		Hylsor Artikel- nr.	Längd Total Kap	Slangtyp		Anmärkning Slangskydd	
	Anslutning 1	Anslutning 2	Koppling 1	Koppling 2			Artikelnr.	Storlek Tryckklass		Standard
643036	Hö. Block S1 DR2		BSP -06 45		601176	601121	916 mm	3/8"	615072	180°
	Vä. Hjulmotor 1		BSP -06 Banjo		601148	601121	850 mm	385 bar	EN 857 2SC	
643058	Måthjularmsarm					601121		3/8"	615072	Pressm. 22
	Fäste		BSP -06 Rak		601151	601121	400 mm	385 bar	EN 857 2SC	
643155	Akkumulatör		BSP -06 Rak		601151	601121	445 mm	3/8"	615072	
	Måthjulcyl. B		BSP -06 Rak		601151	601121	400 mm	385 bar	EN 857 2SC	
643156	Måthjulcyl. A		BSP -06 Rak		601151	601121	675 mm	3/8"	615072	
	Vä. Block B5		BSP -04 Banjo		601136	601121	620 mm	385 bar	EN 857 2SC	
643157	Vä. Block DR		BSP -06 Rak		601151	601121	320 mm	3/8"	615072	
	Hö. Block S1 DR2		BSP -06 45		601176	601121	250 mm	385 bar	EN 857 2SC	
643158	Vä. Block B42		BSP -06 Banjo		601148	601121	295 mm	3/8"	615072	
	Akkumulatör		BSP -06 90		601171	601121	240 mm	385 bar	EN 857 2SC	
643039	Hö. Block S1 PR		BSP -08 Rak		601152	601122	211 mm	1/2"	615073	
	Vä. Block P3		BSP -08 Banjo		601184	601122	160 mm	345 bar	EN 857 2SC	
643084	Hö. Block S1 T3		BSP -08 Rak		601152	601122	211 mm	1/2"	615073	
	Vä. Block T3		BSP -08 Banjo		601184	601122	160 mm	345 bar	EN 857 2SC	
643031	Hö. Block S2 A		BSP -08 Rak		601152	601130	591 mm	1/2"	615035	
	Hö. Hjulmotor R		BSP -08 Banjo		601184	601130	540 mm	470 bar	EN 857 2SC	
643032	Hö. Block S2 B		BSP -08 Rak		601152	601130	661 mm	1/2"	615035	
	Hö. Hjulmotor L		BSP -08 Banjo		601184	601130	610 mm	470 bar	EN 857 2SC	
643034	Hö. Block S3 A		BSP -08 Rak		601152	601130	1001 mm	1/2"	615035	
	Vä. Hjulmotor L		BSP -08 Banjo		601184	601130	950 mm	470 bar	EN 857 2SC	

Slangats Log Max 5000D

Språk SV

Grundslangsats

Artikel Nr. 643000/150447

Från agg.nr. 150447

V. 210210

cyl. = cylinder | Hö. = Höger | koppl. = kopplings | Nr. = nummer | Pressm. = Pressmått | Red. = Reducerings
Stubbe. = Stubbehandling | Sv.matn.cyl. = Svärmatningscylander | Svärdrädd. = Svärdräddnings | Tot. = Total
Vä. = Vänster | Ut. = Utvändig | Ö. = Övre | WEOPi = Weo Plug-In

Slangnr.	Anslutningar		Kopplingar		Hylsor Artikel- nr.	Längd Total Kap	Slangtyp		Anmärkning Slangskydd
	Anslutning 1	Anslutning 2	Koppling 1	Koppling 2			Artikelnr.	Standard	
643083	Hö. Block S3 B		BSP -08 Rak		601130	1001 mm	1/2"	615035	
	Vä. Hjulmotor R		BSP -08 Banjo		601130	950 mm	470 bar	EN 857 2SC	
643063	Hö. Block S1 Psaw		BSP -12 90		601123	632 mm	3/4"	615074	
	Sågventil P		BSP -12 Rak		601123	550 mm	280 bar	EN 857 2SC	

Slangats Log Max 5000D
Flerträdshantering

Från agg.nr. 3906

Språk SV

Artikel Nr. 643003/3906-

V. 210210

cyl. = cylinder | Hö. = Höger | koppl. = kopplings | Nr. = nummer | Pressm. = Pressmått | Red. = Reducerings
 Stubbe. = Stubbehandling | Sv.matn.cyl. = Svärmatningscylinder | Svärdrädd. = Svärdräddnings | Tot. = Total
 Vä. = Vänster | Ut. = Utvändig | Ö. = Övre | WEOPI = Weo Plug-In

Slangnr.	Anslutningar	Kopplingar		Hylsor	Längd	Slangtyp		Anmärkning
		Koppling 1	Koppling 2			Artikelnr.	Standard	
643113	Ventilblock B	BSP -04 90		601170	601125	Total Kap	1/4" 615071	90°
	Hö. Cyl. A	BSP -04 Banjo		601149	601125	120 mm	450 bar EN 857 2SC	
643114	Ventilblock A	BSP -04 90		601170	601125	326 mm	1/4" 615071	
	Hö. Cyl. B	BSP -04 Rak		601150	601125	290 mm	450 bar EN 857 2SC	
643115	Ventilblock B	BSP -04 Rak		601150	601125	405 mm	1/4" 615071	
	Vä. Cyl. A	BSP -04 Banjo		601149	601125	360 mm	450 bar EN 857 2SC	
643116	Ventilblock A	BSP -04 Rak		601150	601125	597 mm	1/4" 615071	
	Vä. Cyl. B	BSP -04 Rak		601150	601125	560 mm	450 bar EN 857 2SC	
643117	Skyddsslang	BSP -06 Rak		601151	601121	1881 mm	3/8" 615072	
		BSP -06 Rak		601151	601121	1840 mm	385 bar EN 857 2SC	
643118	Hö. Block PM3	BSP -06 Banjo		601148	601121	1944 mm	3/8" 615072	
	Ventilblock P	BSP -06 Rak		601151	601121	1900 mm	385 bar EN 857 2SC	
643119	Vä. Block T5	BSP -06 Rak		601151	601121	2321 mm	3/8" 615072	
	Ventilblock T	BSP -06 90		601171	601121	2280 mm	385 bar EN 857 2SC	

Slangats Log Max 5000D

SuperCut 100 - 19cc

Från agg.nr. 150373

Språk SV

Artikel Nr. 643004/150373

V. 210210

cyl. = cylinder | Hö. = Höger | koppl. = kopplings | Nr. = nummer | Pressm. = Pressmått | Red. = Reducerings
Stubbe. = Stubbehandling | Sv.matn.cyl. = Svärdmatningscylinder | Svärdrädd. = Svärdräddnings | Tot. = Total
Vä. = Vänster | Ut. = Utvändig | Ö. = Övre | WEOPi = Weo Plug-In

Slangnr.	Anslutningar		Kopplingar		Hylsor Artikel- nr.	Längd Total Kap	Slangtyp		Anmärkning Slangskydd		
	Anslutning 1	Anslutning 2	Koppling 1	Koppling 2			Artikel- nr.	Storlek		Tryckklass	Artikelnr. Standard
643030	Hö. Block S1 DR4		BSP -06 90		601161	1655 mm	3/8"	615072			
	Sågmotor D		BSP -06 Banjo		601148	1600 mm	385 bar	EN 857 2SC			
643901	Easy Greasy		BSP -02 90		601527	305 mm	1/4"	615091	180°		
	Sågmotor R		BSP -02 90		601527	270 mm	290 bar	EN 857 1SC			
643902	Smörjhål ram		BSP -02 90		601527	185 mm	1/4"	615091	180°		
	Sågmotor T		BSP -02 90		601527	150 mm	290 bar	EN 857 1SC			
643909	Sågventil SP		BSP -12 45		601178	433 mm	3/4"	615074			
	Sågmotor A		BSP -12 Rak		601153	340 mm	280 bar	EN 857 2SC			
643910	Hö. Block S1 T4		BSP -12 45		601178	1523 mm	3/4"	615074			
	Sågmotor B		BSP -12 Rak		601153	1430 mm	280 bar	EN 857 2SC			
643914	Stubbe. 1		BSP -04 Rak		601150	1387 mm	1/4"	615071			
	Sågenhet		BSP -04 Rak		601150	1350 mm	450 bar	EN 857 2SC			
643918	Vä. Block A1		BSP -06 90		601171	1592 mm	3/8"	615072			
	Svärdmatningscyl. B		BSP -06 90		601171	1550 mm	385 bar	EN 857 2SC			
643919	Vä. Block B1		BSP -06 90		601171	1322 mm	3/8"	615072			
	Svärdmatningscyl. A		BSP -06 90		601171	1280 mm	385 bar	EN 857 2SC			
649312	Hö. Block S1 PS1		BSP -02 90		601527	1695 mm	1/4"	615091			
	Sågmotor S		BSP -02 90		601527	1660 mm	290 bar	EN 857 1SC			

Slangats Log Max 5000D

Språk SV

Flertrådshantering med Rotatorstyrning

Artikel Nr. 643006/150365

Från agg.nr. 150365

V. 210210

cyl. = cylinder | Hö. = Höger | koppl. = kopplings | Nr. = nummer | Pressm. = Pressmått | Red. = Reducerings
 Stubbe. = Stubbehandling | Sv.matn.cyl. = Svärmatningscylinder | Svärdrädd. = Svärdräddnings | Tot. = Total
 Vä. = Vänster | Ut. = Utvändig | Ö. = Övre | WEOPi = Weo Plug-In

Slangnr.	Anslutningar		Kopplingar		Hylsor Artikel- nr.	Längd Total Kap	Slangtyp		Anmärkning Slangskydd
	Anslutning 1	Koppling 1	Artikel- nr.	Storlek			Artikelnr.		
	Anslutning 2	Koppling 2	nr.	Tryckklass			Standard		
643021	Skyddsslang	BSP -06 Rak	601151	601121	1811 mm	3/8"	615072	Pressm. 22	
	Fäste	BSP -06 Rak	601151	601121	1770 mm	385 bar	EN 857 2SC		
643024	Ventilblock AA2	BSP -04 Banjo	601149	601125	353 mm	1/4"	615071		
	Vä. Cyl. A	BSP -04 Banjo	601149	601125	300 mm	450 bar	EN 857 2SC		
643025	Ventilblock AB2	BSP -04 Banjo	601149	601125	475 mm	1/4"	615071		
	Vä. Cyl. B	BSP -04 Rak	601150	601125	430 mm	450 bar	EN 857 2SC		
643026	Ventilblock AA1	BSP -04 90	601170	601125	389 mm	1/4"	615071		
	Hö. Cyl. A	BSP -04 Banjo	601149	601125	345 mm	450 bar	EN 857 2SC		
643028	Ventilblock RA	BSP -04 90	601170	601125	234 mm	1/4"	615071	H132	
	Rotator A	BSP -04 Banjo	601149	601125	190 mm	450 bar	EN 857 2SC		
643029	Ventilblock RB	BSP -04 90	601170	601125	274 mm	1/4"	615071	H132	
	Rotator B	BSP -04 Banjo	601149	601125	230 mm	450 bar	EN 857 2SC		
643130	Hö. Block S1 PM3	BSP -06 Banjo	601148	601121	1894 mm	3/8"	615072		
	Ventilblock P	BSP -06 Rak	601151	601121	1850 mm	385 bar	EN 857 2SC		
643132	Vä. Block T5	BSP -06 90	601171	601121	2321 mm	3/8"	615072		
	Ventilblock T	BSP -06 Rak	601151	601121	2280 mm	385 bar	EN 857 2SC		
643133	Ventilblock AB1	BSP -04 90	601170	601125	486 mm	1/4"	615071		
	Hö. Cyl. B	BSP -04 Rak	601150	601125	450 mm	450 bar	EN 857 2SC		

Slangatsats Log Max 5000D

SuperCut 100 - 30cc

Från agg.nr. 150373

Språk SV

Artikel Nr. 643008/150373

V. 210210

cyl. = cylinder | Hö. = Höger | koppl. = kopplings | Nr. = nummer | Pressm. = Pressmått | Red. = Reducerings
Stubbe. = Stubbehandling | Sv.matn.cyl. = Svärdräddningscyl. = Svärdräddningscylinder | Svärdrädd. = Svärdräddnings | Tot. = Total
Vä. = Vänster | Ut. = Utvändig | Ö. = Övre | WEOPi = Weo Plug-In

Slangnr.	Anslutningar		Kopplingar		Hylsor Artikel- nr.	Längd Total Kap	Slangtyp		Anmärkning Slangskydd
	1	2	1	2			Storlek	Artikelnr.	
	Artikelnr.	Artikelnr.	Artikelnr.	Artikelnr.			Tryckklass	Standard	
643901	Easy Greasy	BSP -02 90	601527	601539	305 mm	1/4"	615091	180°	
	Sågmotor R	BSP -02 90	601527	601539	270 mm	290 bar	EN 857 1SC		
643902	Smörjhål ram	BSP -02 90	601527	601539	185 mm	1/4"	615091	180°	
	Sågmotor T	BSP -02 90	601527	601539	150 mm	290 bar	EN 857 1SC		
643914	Stubbe. 1	BSP -04 Rak	601150	601125	1387 mm	1/4"	615071		
	Sågenhet	BSP -04 Rak	601150	601125	1350 mm	450 bar	EN 857 2SC		
643918	Vä. Block A1	BSP -06 90	601171	601121	1592 mm	3/8"	615072		
	Svärdräddningscyl. B	BSP -06 90	601171	601121	1550 mm	385 bar	EN 857 2SC		
643919	Vä. Block B1	BSP -06 90	601171	601121	1322 mm	3/8"	615072		
	Svärdräddningscyl. A	BSP -06 90	601171	601121	1280 mm	385 bar	EN 857 2SC		
643920	Hö. Block S1 DR4	BSP -06 90	601171	601121	1552 mm	3/8"	615072		
	Sågmotor D	BSP -06 90	601161	601121	1500 mm	385 bar	EN 857 2SC		
643921	Sågventil SP	BSP -12 45	601178	601123	393 mm	3/4"	615074		
	Sågmotor A	BSP -12 Rak	601153	601123	300 mm	280 bar	EN 857 2SC		
643922	Hö. Block S1 T4	BSP -12 45	601178	601123	1493 mm	3/4"	615074		
	Sågmotor B	BSP -12 Rak	601153	601123	1400 mm	280 bar	EN 857 2SC		
649312	Hö. Block S1 PS1	BSP -02 90	601527	601539	1695 mm	1/4"	615091		
	Sågmotor S	BSP -02 90	601527	601539	1660 mm	290 bar	EN 857 1SC		

Slangsats Log Max 5000D**Swiroll**

Från agg.nr. 150272

Språk SV

Artikel Nr. 643009-PP/272

V. 210210

cyl. = cylinder | Hö. = Höger | koppl. = kopplings | Nr. = nummer | Pressm. = Pressmått | Red. = Reducerings
 Stubbe. = Stubbehandling | Sv.matn.cyl. = Svärmatningscylinder | Svärdrädd. = Svärdräddnings | Tot. = Total
 Vä. = Vänster | Ut. = Utvändig | Ö. = Övre | WEOPi = Weo Plug-In

Slangnr.	Anslutningar		Kopplingar		Hylsor Artikel- nr.	Längd Total Kap	Slangtyp		Anmärkning Slangskydd	
	Anslutning 1	Anslutning 2	Koppling 1	Koppling 2			Artikelnr.	Standard		Storlek Tryckklass
643126	P		BSP -16 Rak		601157	601142	1049 mm	1"	615081	P
	Hö. Block S1 P		BSP -16 Rak		601157	601142	980 mm	345 bar	SAE 100 R13	
643127	T		BSP -16 Rak		601157	601142	1049 mm	1"	615081	T
	Hö. Block S1 T		BSP -16 Rak		601157	601142	980 mm	345 bar	SAE 100 R13	
643128			BSP -12 Rak		601153	601123	1013 mm	3/4"	615074	
	EL		BSP -12 Rak		601153	601123	960 mm	280 bar	EN 857 2SC	
643129			BSP -08 Rak		601152	601130	1046 mm	1/2"	615035	DR
	Hö. Block S1 DR3		BSP -08 Rak		601152	601130	1000 mm	470 bar	EN 857 2SC	

Slangsats Log Max 5000D

Språk SV

Rotatorstyrning

Artikel Nr. 643010/2387-

Från agg.nr. 2387

V. 210210

cyl. = cylinder | Hö. = Höger | koppl. = kopplings | Nr. = nummer | Pressm. = Pressmått | Red. = Reducering
Stubbe. = Stubbehandling | Sv.matn.cyl. = Svärmatningscylinder | Svärdrädd. = Svärdräddnings | Tot. = Total
Vä. = Vänster | Ut. = Utvändig | Ö. = Övre | WEOPi = Weo Plug-In

Slangnr.	Anslutningar		Kopplingar		Hylsor Artikel- nr.	Längd Total Kap	Slangtyp		Anmärkning Slangskydd
	Anslutning 1	Anslutning 2	Koppling 1	Koppling 2			Artikelnr.	Standard	
649283	Vä. Block A		BSP -04 Banjo		601149	1445 mm	615071	1/4"	Märkes A
	Slang 9284 A		BSP -04 Rak		601150	1400 mm	EN 857 2SC	450 bar	
649284	Slang 9283 A		BSP -04 Rak		601150	1045 mm	615071	1/4"	Märkes A
	Rotator A		BSP -04 Banjo		601149	1000 mm	EN 857 2SC	450 bar	
649316	Vä. Block B		BSP -04 Banjo		601149	1445 mm	615071	1/4"	Märkes B
	Slang 9317 B		BSP -04 Rak		601150	1400 mm	EN 857 2SC	450 bar	
649317	Slang 9316 B		BSP -04 Rak		601150	1045 mm	615071	1/4"	Märkes B
	Rotator B		BSP -04 Banjo		601149	1000 mm	EN 857 2SC	450 bar	

Slangats Log Max 5000D**Hydraulisk övre kniv**

Från agg.nr. 3572

Språk SV

Artikel Nr. 643011/3572-

V. 210210

cyl. = cylinder | Hö. = Höger | koppl. = kopplings | Nr. = nummer | Pressm. = Pressmått | Red. = Reducerings
Stubbe. = Stubbehandling | Sv.matn.cyl. = Svärmatningscylinder | Svärdrädd. = Svärdräddnings | Tot. = Total
Vä. = Vänster | Ut. = Utvändig | Ö. = Övre | WEOPi = Weo Plug-In

Slangnr.	Anslutningar		Kopplingar		Hylsor Artikel- nr.	Längd Total	Slangtyp		Anmärkning Slangskydd
	Anslutning 1	Anslutning 2	Koppling 1	Koppling 2			Artikelnr.	Standard	
643111	Extrablock A		BSP -04 Banjo		601149	673 mm	1/4"	615091	
	Ö. kniv Cyl. B		BSP -04 Banjo		601149	620 mm	290 bar	EN 857 1SC	
643112	Vä. Block T4		BSP -02 90		601527	684 mm	1/4"	615091	
	Ö. kniv Cyl. A		BSP -04 Banjo		601149	640 mm	290 bar	EN 857 1SC	

Slangsets Log Max 5000D

Kransats EcoLog

Från agg.nr. XXXXXX

Språk SV

Artikel Nr. 643012/XXXXXX

V. 210210

cyl. = cylinder | Hö. = Höger | koppl. = kopplings | Nr. = nummer | Pressm. = Pressmått | Red. = Reducering
Stubbe. = Stubbehandling | Sv.matn.cyl. = Svårdmatningscylinder | Svårdräd. = Svårdrädning | Tot. = Total
Vä. = Vänster | Ut. = Utvändig | Ö. = Övre | WEOPi = Weo Plug-In

Slangnr.	Anslutningar		Kopplingar		Hylsor Artikel- nr.	Längd Total	Slangtyp		Anmärkning	
	Anslutning 1	Anslutning 2	Koppling 1	Koppling 2			Artikel- nr.	Storlek		Artikelnr.
13349	Kranspets		BSP -12 Rak		601153	601371	3140 mm	3/4"	615080	Märkes EL
	Fäste ram		BSP -12 Rak		601153	601371	3140 mm	345 bar	SAE 100 R13	
13359	Kranspets		BSP -04 Rak		601150	601125	3250 mm	1/4"	615071	Märkes UREA
	Stubbe. 1		BSP -04 Rak		601150	601125	3250 mm	450 bar	EN 857 2SC	
643125	Stubbe. 1		BSP -04 90		601170	601125	1236 mm	1/4"	615071	
	Svivel		BSP -04 Rak		601150	601125	1200 mm	450 bar	EN 857 2SC	
649103	Kranspets		BSP -16 Rak		601157	601142	2900 mm	1"	615081	Märkes P
	Hö. Block S1 P		BSP -16 Rak		601157	601142	2900 mm	345 bar	SAE 100 R13	
649106	Kranspets		BSP -08 Rak		601152	601130	2940 mm	1/2"	615035	Märkes DR
	Hö. Block S1 DR3		BSP -08 Rak		601152	601130	2940 mm	470 bar	EN 857 2SC	
649107	Kranspets		BSP -16 Rak		601157	601142	2900 mm	1"	615081	Märkes T
	Hö. Block S1 T		BSP -16 Rak		601157	601142	2900 mm	345 bar	SAE 100 R13	

Slangats Log Max 5000D**Såg 98**

Från agg.nr. 150373

Språk SV

Artikel Nr. 643013/150373

V. 210210

cyl. = cylinder | Hö. = Höger | koppl. = kopplings | Nr. = nummer | Pressm. = Pressmått | Red. = Reducerings
 Stubbe. = Stubbehandling | Sv.matn.cyl. = Svärmatningscylinder | Svärdrädd. = Svärdräddnings | Tot. = Total
 Vä. = Vänster | Ut. = Utvändig | Ö. = Övre | WEOPI = Weo Plug-In

Slangnr.	Anslutningar		Kopplingar		Hylsor Artikel- nr.	Längd Total	Slangtyp		Anmärkning Slangskydd	
	Anslutning 1	Anslutning 2	Koppling 1	Koppling 2			Artikel- nr.	Storlek Tryckklass		Artikelnr. Standard
643078	Vä. Block B1		BSP -04 90		601170	601125	1534 mm	1/4"	615071	180°
	Svärmatningscyl. A		BSP -04 Banjo		601149	601125	1490 mm	450 bar	EN 857 2SC	
643079	Vä. Block A1		BSP -04 90		601160	601125	1723 mm	1/4"	615071	180°
	Svärmatningscyl. B		BSP -04 Banjo		601149	601125	1670 mm	450 bar	EN 857 2SC	
643110	Easy Greasy		BSP -04 Banjo		601149	601125	273 mm	1/4"	615071	45°
	Sågenhet		BSP -04 90		601160	601125	220 mm	450 bar	EN 857 2SC	
643030	Hö. Block S1 DR4		BSP -06 90		601161	601121	1655 mm	3/8"	615072	
	Sågmotor D		BSP -06 Banjo		601148	601121	1600 mm	385 bar	EN 857 2SC	
643909	Sågventil SP		BSP -12 45		601178	601123	433 mm	3/4"	615074	
	Sågmotor A		BSP -12 Rak		601153	601123	340 mm	280 bar	EN 857 2SC	
643910	Hö. Block S1 T4		BSP -12 45		601178	601123	1523 mm	3/4"	615074	
	Sågmotor B		BSP -12 Rak		601153	601123	1430 mm	280 bar	EN 857 2SC	

Slangsets Log Max 5000D

Såg 98 XL

Från agg.nr. 150373

Språk SV

Artikel Nr. 643014/150373

V. 210210

cyl. = cylinder | Hö. = Höger | koppl. = kopplings | Nr. = nummer | Pressm. = Pressmått | Red. = Reducerings
Stubbe. = Stubbehandling | Sv.matn.cyl. = Svärdräddningscylinder | Svärdrädd. = Svärdräddnings | Tot. = Total
Vä. = Vänster | Ut. = Utvändigt | Ö. = Övre | WEOPi = Weo Plug-In

Slangnr.	Anslutningar		Kopplingar		Hylsor Artikel- nr.	Längd Total Kap	Slangtyp		Anmärkning	
	Anslutning 1	Anslutning 2	Koppling 1	Koppling 2			Artikel- nr.	Storlek		Artikelnr.
643030	Hö. Block S1 DR4		BSP -06 90		601161	1655 mm	3/8"	615072		
	Sågmotor D		BSP -06 Banjo		601148	1600 mm	385 bar	EN 857 2SC		
643078	Vä. Block B1		BSP -04 90		601170	1534 mm	1/4"	615071		
	Svärdräddningscyl. A		BSP -04 Banjo		601149	1490 mm	450 bar	EN 857 2SC		
643079	Vä. Block A1		BSP -04 90		601160	1723 mm	1/4"	615071		
	Svärdräddningscyl. B		BSP -04 Banjo		601149	1670 mm	450 bar	EN 857 2SC		
643110	Easy Greasy		BSP -04 Banjo		601149	273 mm	1/4"	615071		
	Sågenhet		BSP -04 90		601160	220 mm	450 bar	EN 857 2SC		
643909	Sågventil SP		BSP -12 45		601178	433 mm	3/4"	615074		
	Sågmotor A		BSP -12 Rak		601153	340 mm	280 bar	EN 857 2SC		
643910	Hö. Block S1 T4		BSP -12 45		601178	1523 mm	3/4"	615074		
	Sågmotor B		BSP -12 Rak		601153	1430 mm	280 bar	EN 857 2SC		

Slangats Log Max 5000D
Färgmärkningsutrustning

Från agg.nr. 150398

Språk SV

Artikel Nr. 643015/150398

V. 210210

cyl. = cylinder | Hö. = Höger | koppl. = kopplings | Nr. = nummer | Pressm. = Pressmått | Red. = Reducerings
 Stubbe. = Stubbehandling | Sv.matn.cyl. = Svärmatningscylinder | Svärdrädd. = Svärdräddnings | Tot. = Total
 Vä. = Vänster | Ut. = Utvändig | Ö. = Övre | WEOPI = Weo Plug-In

Slangnr.	Anslutningar	Kopplingar		Hylsor	Längd	Slangtyp		Anmärkning
		Koppling 1	Koppling 2			Artikelnr.	Standard	
615055	Slangskydd				Total Kap	Storlek Tryckklass	Artikelnr. Standard	Slangskydd
					1200 mm	1/2"		
643141	Vä. Block PM Färgpump P	BSP -02 Banjo BSP -04 90		601539 601539	1326 mm 1300 mm	1/4" 290 bar	615091 EN 857 1SC	90°
643142	Hö. Block S1 DR5 Färgpump DR	BSP -02 Banjo BSP -04 90		601539 601539	1746 mm 1720 mm	1/4" 290 bar	615091 EN 857 1SC	133°
643143	Vä. Färgtank Färgpump C1T	BSP -04 Banjo BSP -04 90		601539 601539	2013 mm 1960 mm	1/4" 290 bar	615091 EN 857 1SC	90°
643144	Hö. Färgtank Färgpump C2T	BSP -04 Banjo BSP -04 90		601539 601539	1973 mm 1920 mm	1/4" 290 bar	615091 EN 857 1SC	90°
643145	Färgpump C1P Färgblock 1	BSP -02 90 BSP -02 Rak		601539 601539	718 mm 700 mm	1/4" 290 bar	615091 EN 857 1SC	
643146	Färgpump C2P Färgblock 2	BSP -02 90 BSP -02 Rak		601539 601539	698 mm 680 mm	1/4" 290 bar	615091 EN 857 1SC	

Slangsets Log Max 5000D
Ställbart sträckblock 19CC

Språk SV

Artikel Nr. 643016/XXXXXX

Från agg.nr. xxxxxx

V. 210210

cyl. = cylinder | Hö. = Höger | koppl. = kopplings | Nr. = nummer | Pressm. = Pressmått | Red. = Reducerings
Stubbe. = Stubbehandling | Sv.matn.cyl. = Svärmatningscylinder | Svärdrädd. = Svärdräddnings | Tot. = Total
Vä. = Vänster | Ut. = Utvändig | Ö. = Övre | WEOPi = Weo Plug-In

Slangnr.	Anslutningar		Kopplingar		Hylsor Artikel- nr.	Längd Total	Slangtyp		Anmärkning Slangskydd
	Koppling 1	Koppling 2	Artikel- nr.	Tryckklass			Storlek	Artikelnr.	
642953	Högerblock D	BSP -06 90	601161	601121	601121	991 mm	3/8"	615072	
	Sträckblock	BSP -06 Rak	601151	601121	601121	940 mm	385 bar	EN 857 2SC	
642954	Sträckblock	BSP -06 Rak	601151	601121	601121	554 mm	3/8"	615072	
	Sågmotor D	BSP -06 Banjo	601148	601121	601121	510 mm	385 bar	EN 857 2SC	
642955	Sågblock	BSP -04 Banjo	601149	601125	601125	593 mm	1/4"	615071	
	Sträckblock P	BSP -04 Banjo	601149	601125	601125	540 mm	450 bar	EN 857 2SC	
642956	Sträckblock	BSP -04 Banjo	601149	601539	601539	814 mm	1/4"	615091	
	Sågmotor	BSP -02 90	601527	601539	601539	770 mm	290 bar	EN 857 1SC	

Slangats Log Max 5000D

Ställbart sträckblock 30cc

Från agg.nr. XXXXXX

Språk SV

Artikel Nr. 643017/XXXXXX

V. 210210

cyl. = cylinder | Hö. = Höger | koppl. = kopplings | Nr. = nummer | Pressm. = Pressmått | Red. = Reducerings
Stubbe. = Stubbehandling | Sv.matn.cyl. = Svärmatningscylinder | Svärdrädd. = Svärdräddnings | Tot. = Total
Vä. = Vänster | Ut. = Utvändig | Ö. = Övre | WEOPi = Weo Plug-In

Slangnr.	Anslutningar		Kopplingar		Hylsor		Längd		Slangtyp		Anmärkning		
	Anslutning 1	Anslutning 2	Koppling 1	Koppling 2	Artikel-nr.	Artikel-nr.	Total	Kap	Storlek	Tryckklass		Artikelnr.	Standard
642953	Högerblock D		BSP -06 90		601161	601121	601121	991 mm	3/8"		615072		
	Sträckblock		BSP -06 Rak		601151	601121	601121	940 mm	385 bar		EN 857 2SC		
642955	Sågventil		BSP -04 Banjo		601149	601125	601125	593 mm	1/4"		615071		
	Sträckblock P		BSP -04 Banjo		601149	601125	601125	540 mm	450 bar		EN 857 2SC		
642956	Sträckblock		BSP -04 Banjo		601149	601539	601539	814 mm	1/4"		615091		
	Sågmotor		BSP -02 90		601527	601539	601539	770 mm	290 bar		EN 857 1SC		
642957	Sträckblock		BSP -06 Rak		601151	601121	601121	451 mm	3/8"		615072		
	Sågmotor D		BSP -06 90		601161	601121	601121	400 mm	385 bar		EN 857 2SC		

Slangatsats Log Max 5000D

Övriga slangar

Från agg.nr. XXXXXX

Språk SV

Artikel Nr. 643019/XXXXXX

V. 210210

cyl. = cylinder | Hö. = Höger | koppl. = kopplings | Nr. = nummer | Pressm. = Pressmått | Red. = Reducering
Stubbe. = Stubbehandling | Sv.matn.cyl. = Svärmatningscylinder | Svärdrädd. = Svärdräddnings | Tot. = Total
Vä. = Vänster | Ut. = Utvändig | Ö. = Övre | WEOPi = Weo Plug-In

Slangnr.	Anslutningar		Kopplingar		Hylsor Artikel- nr.	Längd Total Kap	Slangtyp		Anmärkning
	Anslutning 1	Anslutning 2	Koppling 1	Koppling 2			Artikelnr.	Standard	
643124	Svivel		BSP -04 Rak		601539	317 mm	1/4"	615091	
	Sågenhet		BSP -04 Rak		601539	280 mm	290 bar	EN 857 1SC	
643125	Stubbe. 1		BSP -04 90		601125	1236 mm	1/4"	615071	UREA
	Svivel		BSP -04 Rak		601125	1200 mm	450 bar	EN 857 2SC	
643139	Skyddsslang					570 mm	1/4"	615071	Längdmätning
	Pulsgivare Hö. Hjulmot				601125	570 mm	450 bar	EN 857 2SC	
643140	Skyddsslang					640 mm	1/4"	615071	Längdmätning
	Pulsgivare Vä. Hjulmot				601125	640 mm	450 bar	EN 857 2SC	
643147	Skottgenomgång Fett		BSP -04 Rak		601125		1/4"	615071	Fettsmörjning
	Sågmotor R		BSP -04 90		601125	1420 mm	450 bar	EN 857 2SC	
643152	Skottgenomgång Fett		BSP -04 Rak		601125		1/4"	615071	SuperCut 100 - 19cc
	Sågmotor R		BSP -02 90		601527	1420 mm	450 bar	EN 857 2SC	

Log Max

HEADS ABOVE THE COMPETITION

5000D

Log Max

HEADS ABOVE THE COMPETITION

5000D

Log Max

HEADS ABOVE THE COMPETITION

5000D

Log Max

HEADS ABOVE THE COMPETITION

5000D

Log Max

HEADS ABOVE THE COMPETITION

5000D

Log Max

HEADS ABOVE THE COMPETITION

5000D

Log Max

HEADS ABOVE THE COMPETITION

5000D

Reservdels-
katalog

150451-

SV

Reservdels-
katalog

150451-

SV

Reservdels-
katalog

150451-

SV

Reservdels-
katalog

150451-

SV

Reservdels-
katalog

150451-

SV

Reservdels-
katalog

150451-

SV

Reservdels-
katalog

150451-

SV