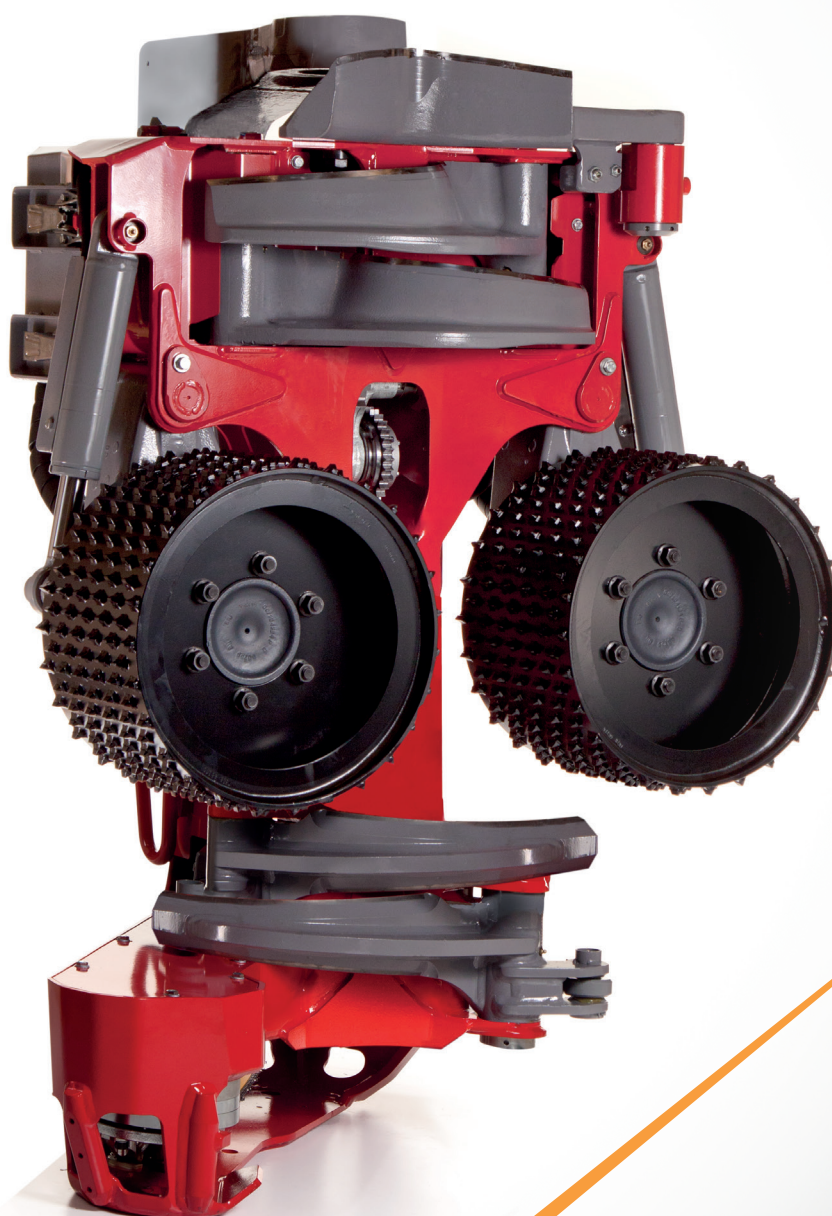


Log Max 6000Twin

HEADS ABOVE THE COMPETITION

Reservdelskatalog



www.logmax.com

Ver. 1.0

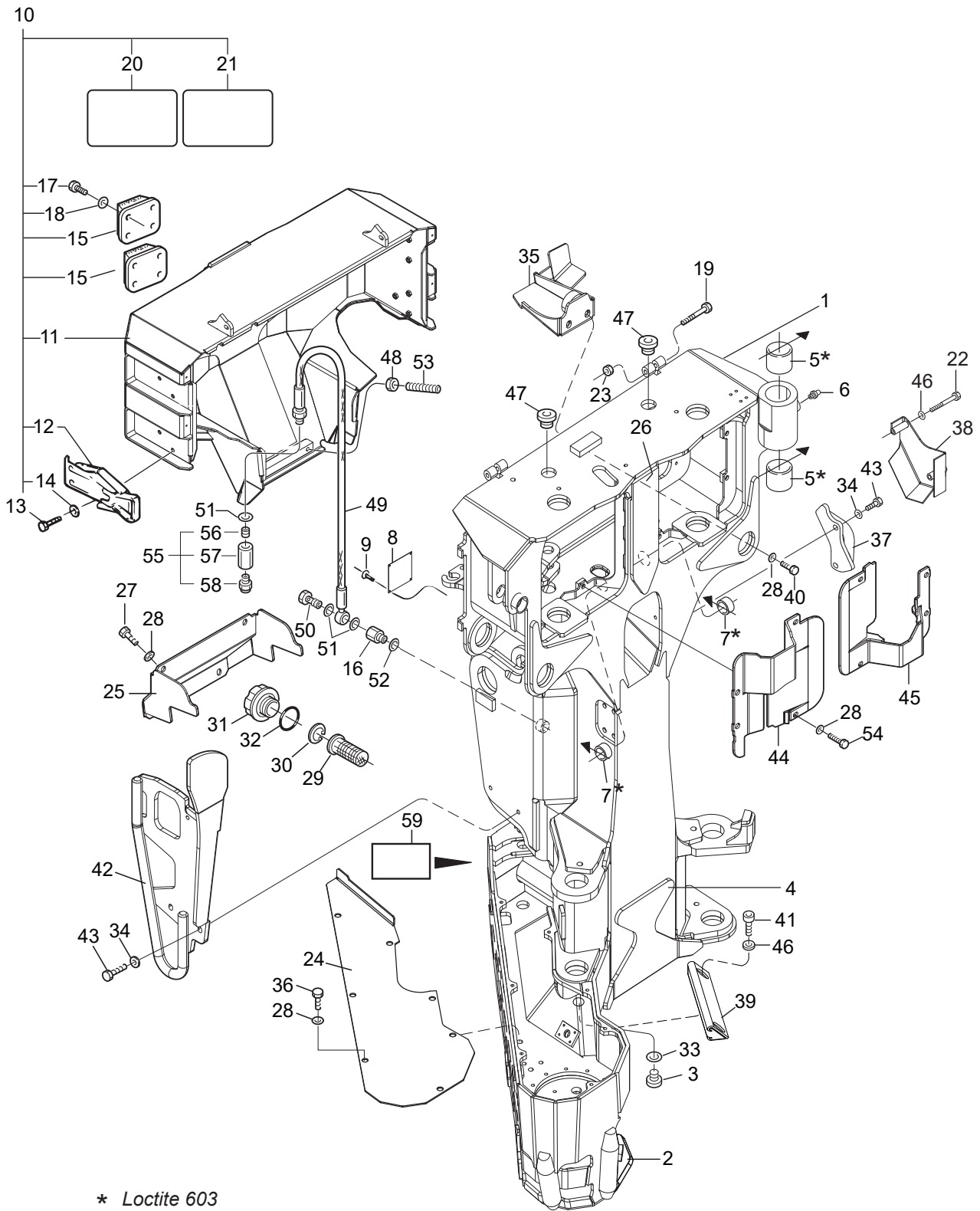
Innehåll

Ram och skydd	9
Ram med skyddshuv	11
Kvistningsenhet	15
Kvistningsenhet	17
Nedre kvistkniv	19
Övre kvistkniv, Analog knivsensor	23
Övre kvistkniv, Digital knivsensor	25
Övre kvistkniv, utbytbart knivskär	27
Matningsenhet	29
Matarhjulsarmar	31
Matarhjulsmotor	35
Matarhjul	37
Matarhjul eucalyptus 45°	39
Mätning	41
Diametermätning	43
Mäthjul	45
Fällanordning	49
Fällänk	51
Sågenhet	55
Sågenhet 98B	57
Sågenhet 98XL	61
Såghydraulik	65
Kedjesmörjning - Easy Greasy	67
Easy Greasy pump.....	69
Spånskydd	71
Sågsvärd och kedja, Såg 98B	73
Sågsvärd och kedja, Såg 98XL	75
Rotatorer	77
Rotator AV17S	79
Rotator H182D	81
Extrautrustning	83
Ackumuleringsarmar	85
Cylinder Ø50/32-192	89
Elsystem.....	91
Ventilblock	93
Bypass-ventil	95
Färgmärkningsutrustning	97
Färgtankar, sammanställning	101
Färgmärkningspump	103
Färgblock	105
Elstyrtd mäthjul	107
Find End, Laser	109
Find End sammanställning.....	111
Find End, Fotocell.....	113
Slanghållare.....	115

Hydraulisk Ivre kniv	117
Knivskydd	119
Rotatorstyrning, ventil	121
Elsystem	123
Stubbehandling	125
Verktygssats	127
Hydraulsystem	129
Sammankoppling av huvudblock	131
Vänster ventilblock	135
Backventil	137
Backventil	139
Riktningventil 24V	141
Riktningventil 24V	143
Riktningventil 24V	145
Tryckreduceringsventil	147
Tryckreduceringsventil	149
Sekvensventil	151
Höger ventilblock	153
Inloppssektion S01	155
Kvistknivssektion S02	157
Matningssektion S03	159
Matningssektion S04	161
Kvistknivssektion S05	163
Ändsektion S06	165
Matarreducerare	167
Reduceringsventil	169
Chockventil	171
Chockventiler	173
Pilotreducerare	175
Kompensatorkit	177
Pilotventil	179
Servokåpor S02, S03 & S05	181
Servokåpa S04	183
Cylinder Ø25/16-45	185
Cylinder Ø40/25-106	187
Cylinder Ø50/32-170	189
Cylinder Ø63/40-215	191
Cylinder Ø63/40-300	193
Hydraulcylinder	195
Styrssystem	197
Log Mate 510	199
Dasa 4 & Cabswin	201
Dasa Forester	203
Dasa Forester, Eco Log & Rottne	205
IT/PC & VU	207
Elsystem sågenhet 98	209
Log Mate 510	211
Dasa 4 & Cabswin	213
Dasa Forester	215

IT/PC & VU	217
Kopplingsbox VU	219
Kopplingsbox IT/PC	221
Slangsatser.....	223

Ram och skydd

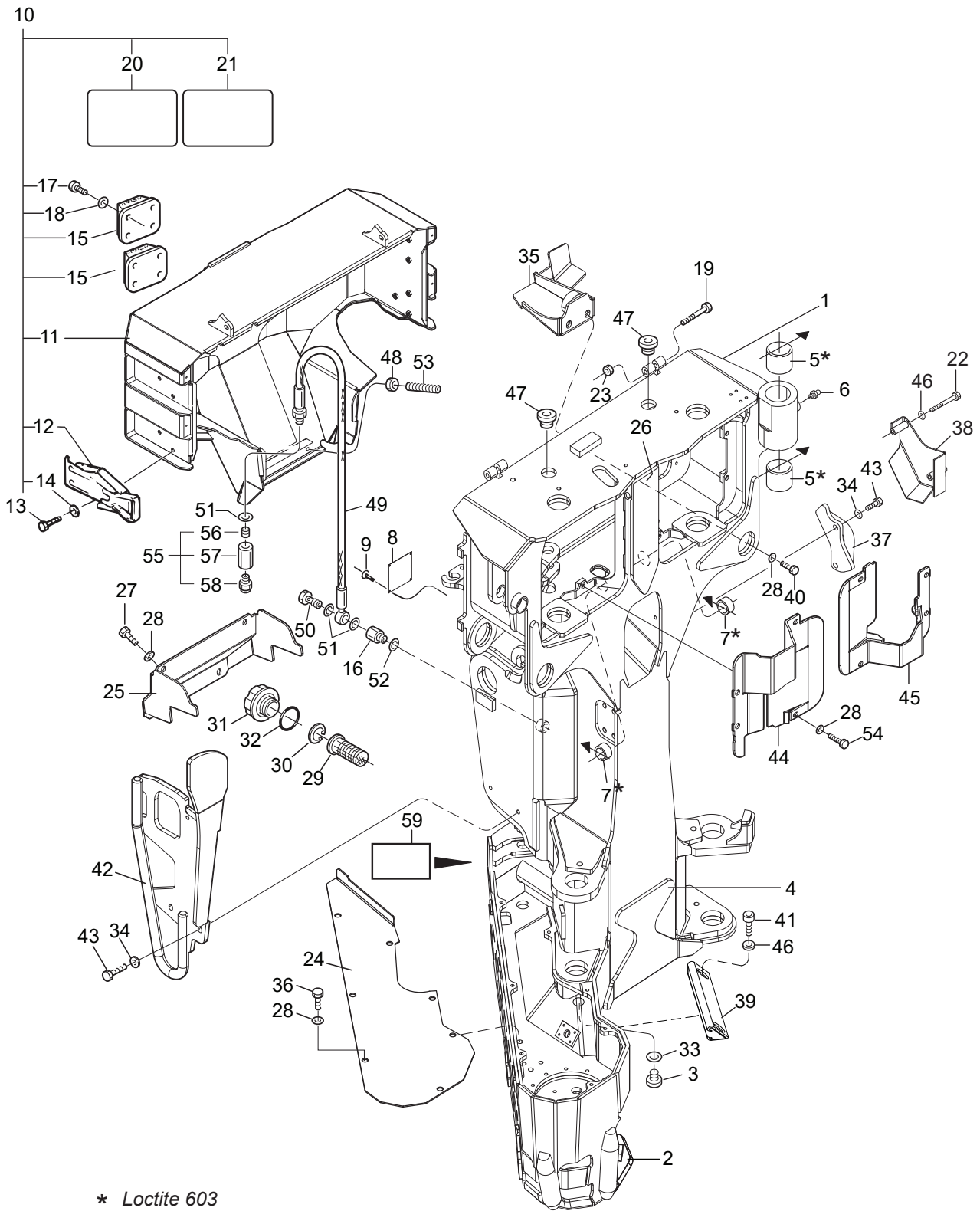


02/003

Log Max 6000 Twin

Ram med skyddshuv

Struktur 006400				
Pos.	Art nr.	Kvantitet	Beskrivning	Specifikation
1	046010	1	Ram kompl	
2	016994	1	Bottenplåt	
3	015642	1	Magnetplugg	1/2"
4	013312	1	Slitplåt	Lower / Nedre
5	512028	2	Bussning	60x40
6	625000	4	Smörjnippel	KR 1/8" R
7	512083	2	Bussning	35/39 – 20
8		1	Typskylt	
9	500651	4	Skruv	CSS 2.2x4.5
10	046022	1	Skyddshuv kompl	
11	046021	1	Skyddshuv	
12	519085	4	Flaklås	
13	500042	12	Skruv	M6S M8x16 8.8 FZB
14	503055	12	Bricka	M8 Nordlock
15	014377	2	Anslagsbuffert	84x65 mm
16	602055	1	Adapter	R 1/4" – R 1/4" UF – IF
17	500022	8	Skruv	M6S M6x14 8.8 FZB
18	503065	8	Bricka	M6 Nordlock
19	501215	2	Skruv	MC6S M10x75 12.9
20	519140	1	Dekal	Crushing hazard/ Klämrisk
21	519141	1	Dekal	Chain shot/ Kedjeskott
22	500078	2	Skruv	M6S M10x75 8.8 FZB
23	502055	2	Mutter	M10 Locking Low / Låg
24	016773	1	Skyddsplåt	
25	016772	1	Skyddskåpa	
26	015519	1	Slitplåt	Upper / Övre
27	500066	4	Skruv	M6S M10x20 8.8 FZB
28	503075	21	Bricka	M10 Nordlock
29	015351	1	Sil	
30	517238	1	Låsring	SGH 45
31	013969	1	Tanklock kompl.	Yellow / Gul
32	543028	1	O-ring	44.04x3.53 Viton
33	601103	1	Tredo	1/2"

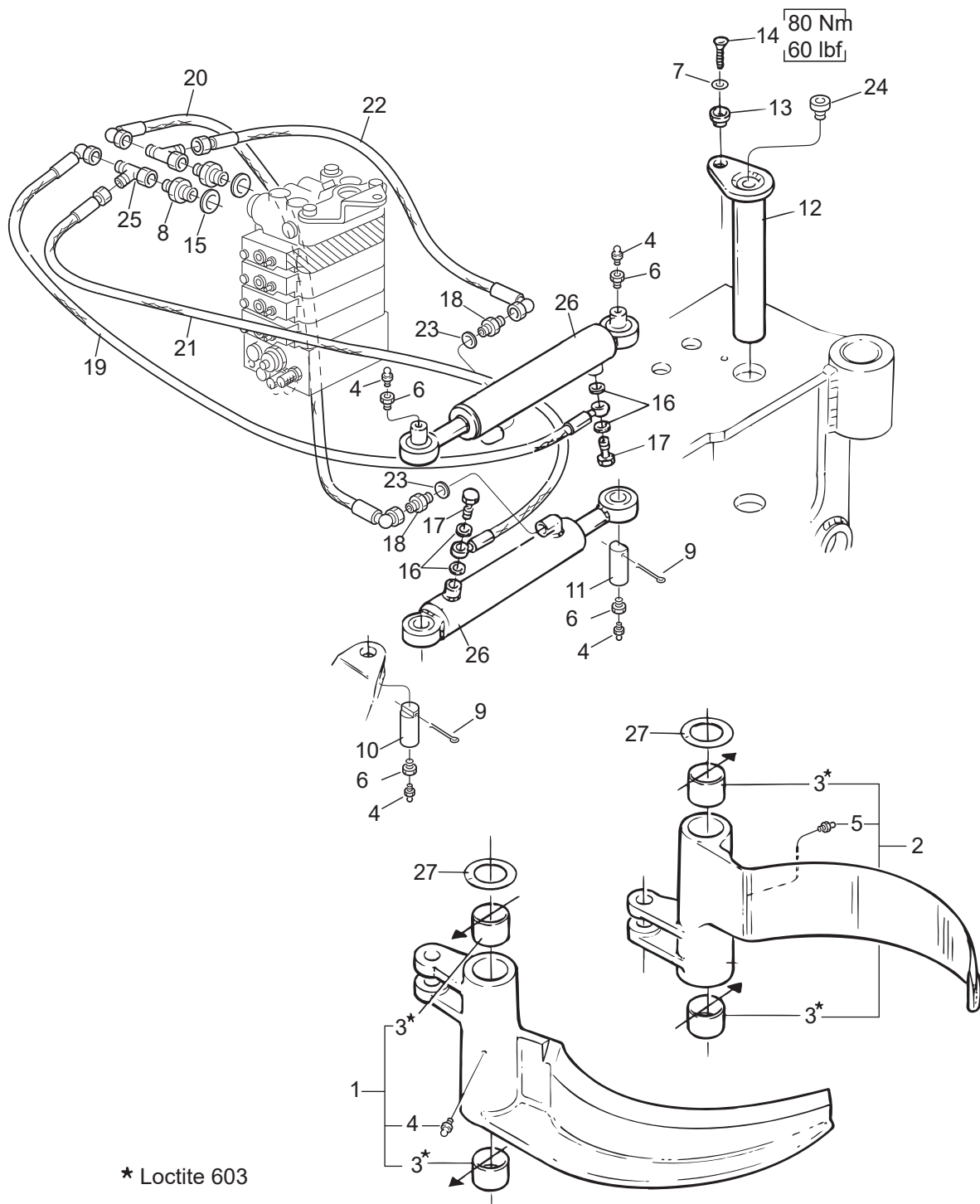


02/003

Log Max 6000 Twin

Struktur				
Pos.	Art nr.	Kvantitet	Beskrivning	Specifikation
34	503076	5	Bricka	M12 Nordlock Wide / Stor
35	016092	1	Skyddsplåt	Left / Vänster With diameter / Med diameter
36	500065	7	Skruv	M6S M10x16 8.8 FZB
37	016030	1	Slangbåge	Left / Vänster
38	015780	1	Cylinderskydd	
39	016296	1	Cylinderskydd	
40	501090	2	Skruv	MC6S M10x30 12.9
41	501087	2	Skruv	MC6S M10x20 12.9
42	016100	1	Slangbåge	
43	500091	5	Skruv	M6S M12x30 8.8 FZB
44	016478	1	Skyddsplåt	Right / Höger
45	016477	1	Skyddsplåt	Left / Vänster
46	503057	4	Bricka	M10 Nordlock
47	011537	2	Plugg	R 1 1/4"
48	502056	2	Mutter	M12 Locking Low / Låg
49	646740	1	Hydraulslang	
50	601060	1	Banjobult	R 1/4"
51	601200	3	Cu-bricka	13x19x1.5
52	601101	1	Tredo	1/4"
53	513042	2	Skruv	P6SS M12x50
54	500068	8	Skruv	M6S M10x25 8.8 FZB
55	015037	1	Avluftningsventil	
56	617016	1	Backventil	
57	011506	1	Bussning	R 1/4"
58	602311	1	Filterplugg	G 1/4"

Kvistningsenhet

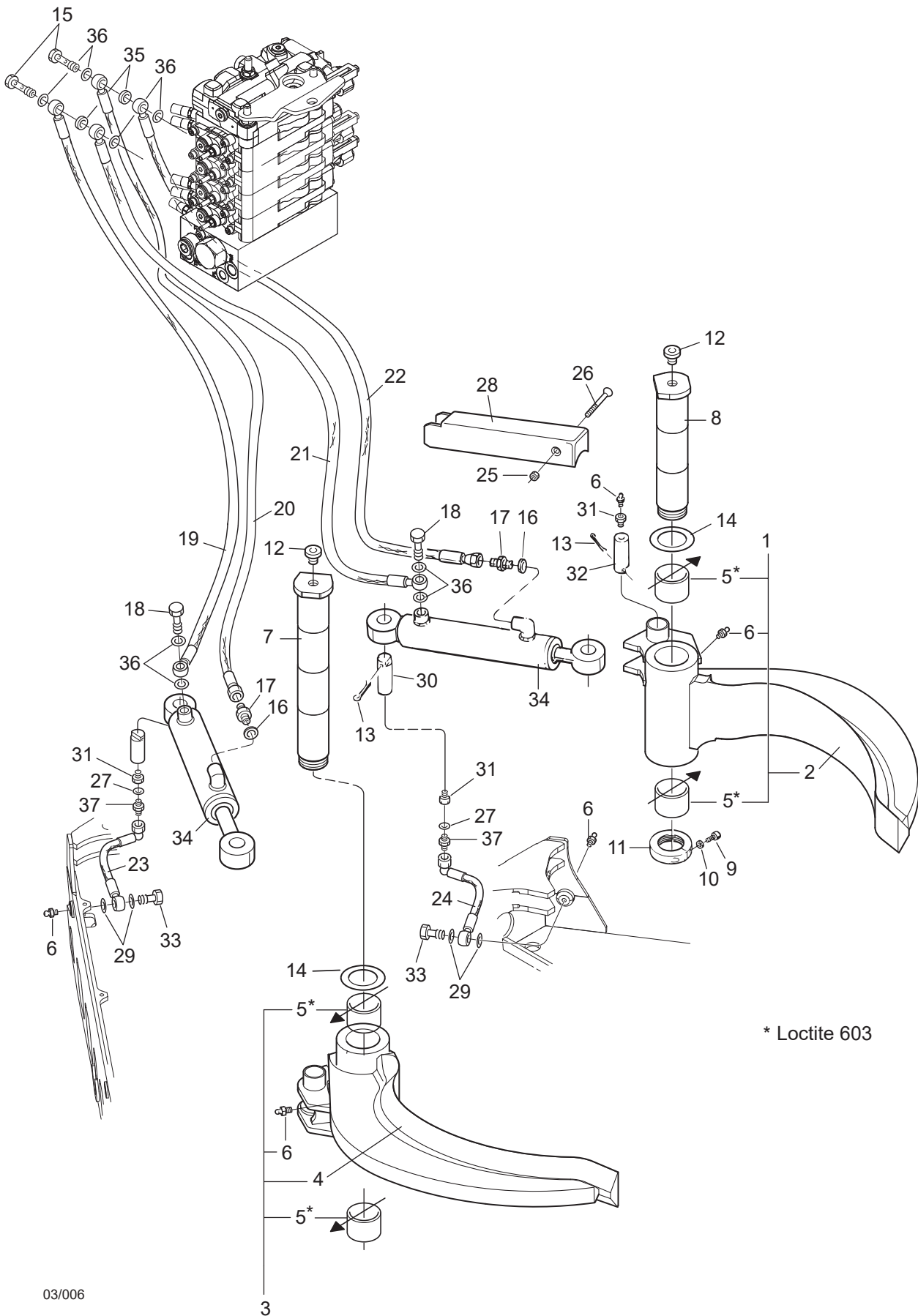


03 / 005

Log Max 6000Twin

Kvistningsenhet

Struktur 006403, 033676				
Pos.	Art nr.	Kvantitet	Beskrivning	Specifikation
1	043114	1	Kvistkniv kmpl.	Right / Höger
1	043119	(1)	Kvistkniv kmpl.	Processor
2	043113	1	Kvistkniv kmpl.	Left / Vänster
2	043118	(1)	Kvistkniv kmpl.	Processor
3	512029	4	Bussning	60x60
4	625000	5	Smörjnippel	R 1/8"
5	625001	1	Smörjnippel	1/8 – 90
	625001	2	Smörjnippel	90 Processor
6	602030	4	Adapter	R 1/8" – KR 3/8"
7	503060	2	Bricka	M12 Nordlock
8	601030	2	Adapter	R 1/4" UF- R 1/2" UF
9	516002	4	Saxpinne	6.3x50
10	015382	2	Axel	Ø 30 L=71 mm
11	015383	2	Axel	Ø 30 L=89 mm
12	013780	2	Axel	Ø 60 L=354 mm
13	013872	2	Låsbricka	
14	500091	2	Skruv	M6S M12x35 8.8 FZB
15	601103	2	Tredo	1/2"
16	601200	4	Cu-bricka	13x19x1.5
17	601060	2	Banjobult	R 1/4"
18	601028	2	Adapter	R 1/4" UF- R 1/4" UF
19	646741	1	Slang 6741	
20	646743	1	Slang 6743	
21	646744	1	Slang 6744	
22	646742	1	Slang 6742	
23	601101	2	Tredo	R 1/4"
24	601003	2	Plugg	R 1/2"
25	601010	2	T-adapter	R 1/4" UF – UF –
26	018275	2	Cylinder	Ø 50/30 – 170
27	507063	Req / Erf	Shims	63x98x0.25
	507011	Req / Erf	Shims	63x98x0.5
	507012	Req / Erf	Shims	63x98x1.0



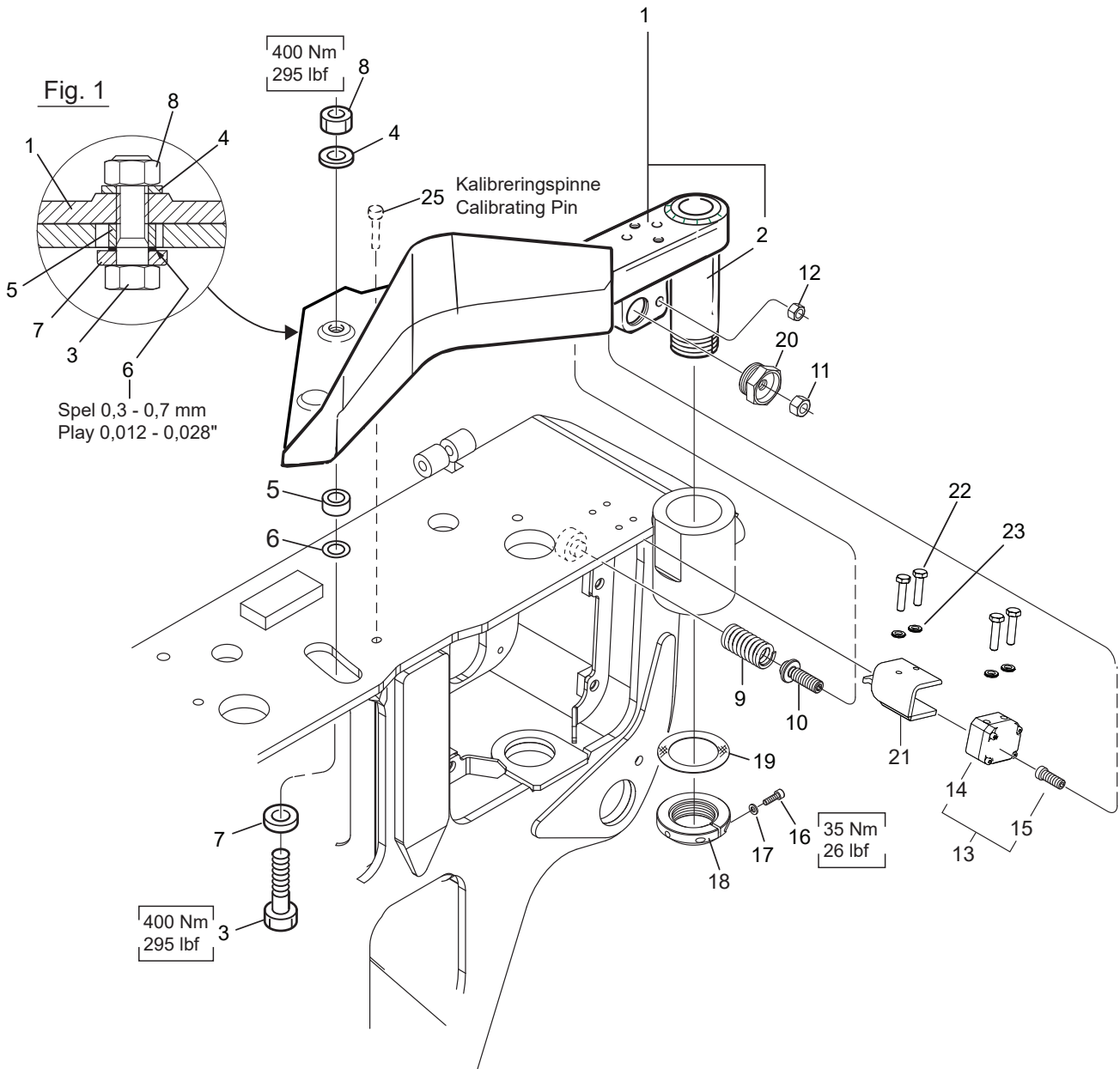
03/006

Log Max 6000 Twin

Nedre kvistkniv

Struktur 006404				
Pos.	Art nr.	Kvantitet	Beskrivning	Specifikation
1	046018	1	Kvistkniv kmpl.	Left / Vänster
2	017302	1	Knivskär	
3	046019	1	Kvistkniv kmpl.	Right / Höger
4	017303	1	Knivskär	
5	512029	4	Bussning	60x60
6	625000	7	Smörjnippel	KR 1/8" R
7	016764	1	Axel	Ø60 L=410 mm Right / Höger
8	016763	1	Axel	Ø60 L=292 mm Left / Vänster
9	501070	2	Skruv	MC6S M8x25 12.9
10	503055	2	Bricka	M8 Nordlock
11	016069	2	Axelmutter	M55
12	601003	2	Insexplugg	1/2"
13	516002	4	Saxpinne	6.3x50
14	507011	Req / Erf	Shims	63x98x0.5
	507012	Req / Erf	Shims	63x98x1.0
15	601065	2	Banjobult	R 1/4"
16	601101	2	Tredo	1/4"
17	601028	2	Adapter	R 1/4" UF – R 1/4" UF
18	601060	2	Banjobult	R 1/4"
19	646722	1	Slang 6722	
20	646723	1	Slang 6723	
21	646720	1	Slang 6720	
22	646721	1	Slang 6721	
23	646773	1	Slang 6773	Right / Höger
24	646784		Slang 6784	Left / Vänster
25	502055	2	Mutter	M10 Locking Low / Låg
26	500077	2	Skruv	M6S M10x70 8.8 FZB
27	601100	1	Tredo	1/8"
28	016570	2	Cylinderskydd	
29	601203	2	Cu-bricka	10x14x1.0
30	015382	2	Axel	Ø30 L= 71 mm
31	602030	4	Adapter	R 1/8" – KR 3/8"
32	015383	2	Axel	Ø30 L= 89 mm

Struktur				
Pos.	Art nr.	Kvantitet	Beskrivning	Specifikation
33	601064	1	Banjobult	R 1/8"
34	018275	2	Hydraulcylinder	Ø 50/30 – 170
35	602114	2	Tätningring	1/4"
36	601200	8	Cu-bricka	13x19x1.5
37	601025	1	Adapter	R 1/8" UF - R 1/8" UF

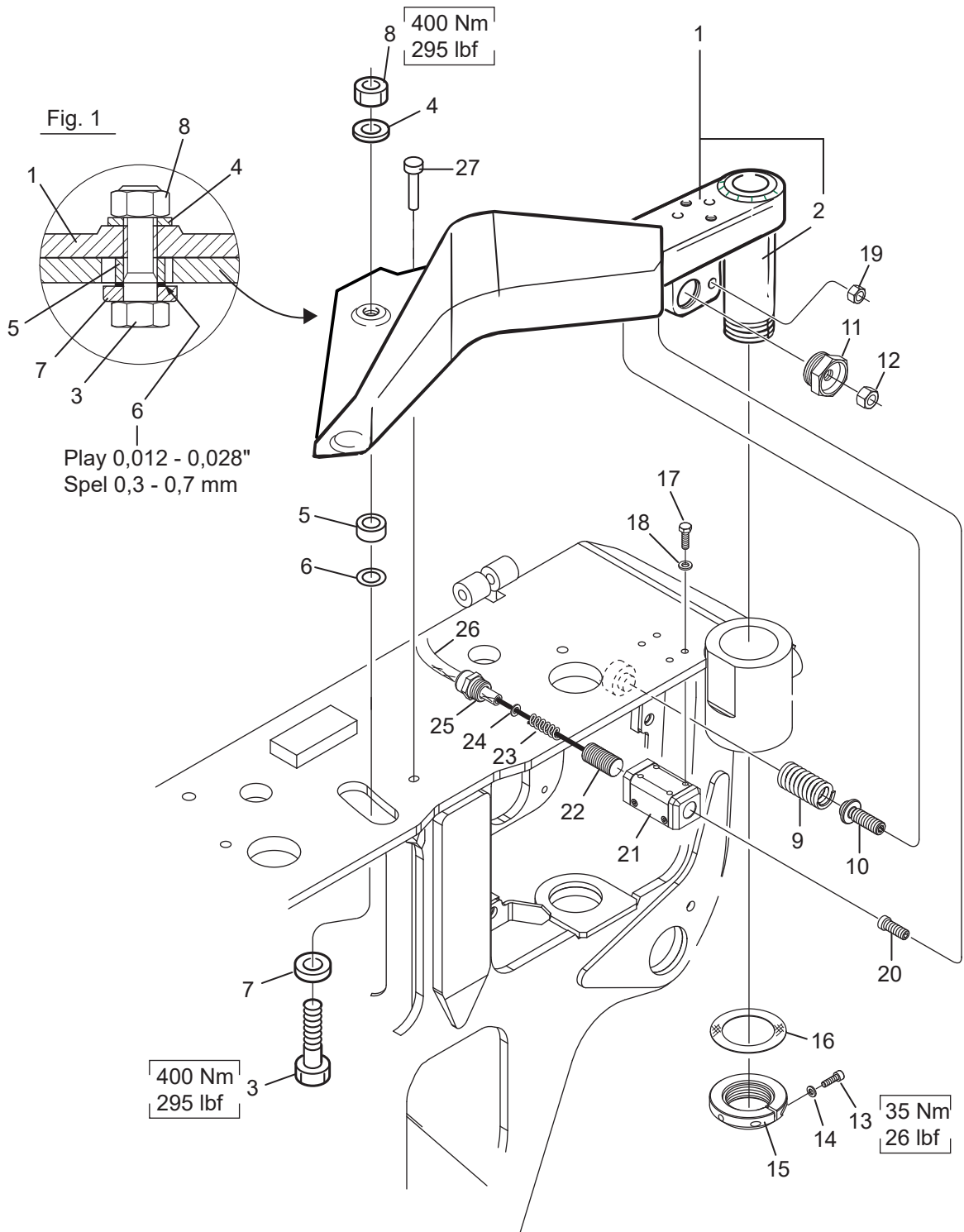


03/008

Log Max 6000Twin

Övre kvistkniv, Analog knivsensor

Struktur 006402-2				
Pos.	Art nr.	Kvantitet	Beskrivning	Specifikation
1	047115	1	Kvistkniv kmpl.	
2	016071	1	Axel	Ø 60 L=200 mm
3	505045	1	Skruv	M6S M24x80 10.9
4	503018	1	Bricka	BRFB FZB 25x45x4
5	013335	1	Distans	
6	015480	Req / Erf	Shims	24x34x0.5
	015481	Req / Erf	Shims	24x34x1.0
7	015410	1	Bricka	
8	502062	1	Mutter	M24 Locking Low / Låg
9	526031	1	Fjäder	
10	017282	1	Spännskruv	M16
11	502706	1	Mutter	M16 Low / Låg
12	502701	1	Mutter	M12x1.25
13	401289	1	Magnetgivare kmpl.	Analog
14	401288	1	Magnetgivare	
15	514054	1	Magnetskruv	
16	501070	1	Skruv	MC6S M8x25 12.9
17	503055	1	Bricka	M8 Nordlock
18	016712	1	Axelmutter	
19	507017	1	Shims	56x89x1
20	017281	1	Plugg	G 1 1/4"
21	018395	1	Skyddsplåt	
22	500025	4	Skruv	M6S M6x25 8.8 FZB
23	503065	4	Bricka	M6 Nordlock
24	615047	1	Skyddsslang	10x6.7 0.26 M

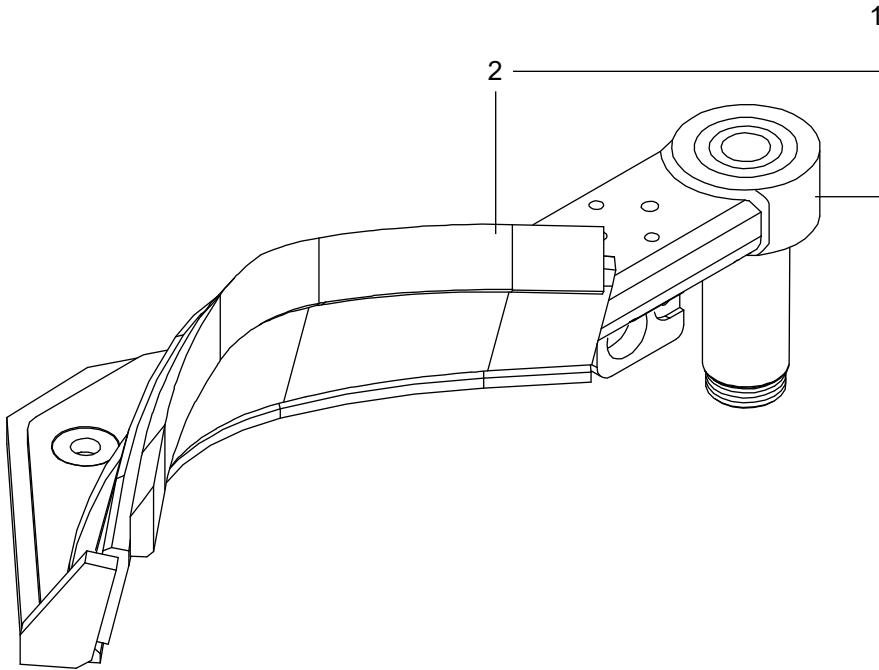


03 / 017

Log Max 6000Twin

Övre kvistkniv, Digital knivsensors

Struktur 006402-2, 033680-3				
Pos.	Art nr.	Kvantitet	Beskrivning	Specifikation
1	047115	1	Kvistkniv kmpl.	
2	016071	1	Axel	Ø 60 L=200 mm
3	505045	1	Skruv	M6S M24x80 10.9
4	503018	1	Bricka	BRFB FZB 25x45x4
5	013335	1	Distans	
6	015480	Req / Erf	Shims	24x34x0.5
	015481	Req / Erf	Shims	24x34x1.0
7	015410	1	Bricka	
8	502062	1	Mutter	M24 Locking Low / Låg
9	526031	1	Fjäder	
10	017282	1	Spännskruv	M16
11	017281	1	Plugg	G 1 1/4"
12	502706	1	Mutter	M16 Low / Låg
13	501070	1	Skruv	MC6S M8x25 12.9
14	503055	1	Bricka	M8 Nordlock
15	016712	1	Axelmutter	M55x2
16	507017	1	Shims	56x89x1
17	500025	4	Skruv	M6S M6x25 8.8 FZB
18	503065	4	Bricka	M6 Nordlock
19	502701	1	Mutter	M12x1.25
20	016076	1	Magnetskruv	
21	016929	1	Sensorhållare	Ø 10.8
22	013007	1	Magnetgivare kmpl.	
23	526015	1	Fjäder	
24	503004	1	Bricka	BRB FZB 6.4x12x1.5
25	401152	1	Kabelförskruvning	M20x1.5
26	615019	1	Skyddsslang	Ø 8 L=250 mm
27	500046	1	Skruv	M6S M8x30 8.8 FZB



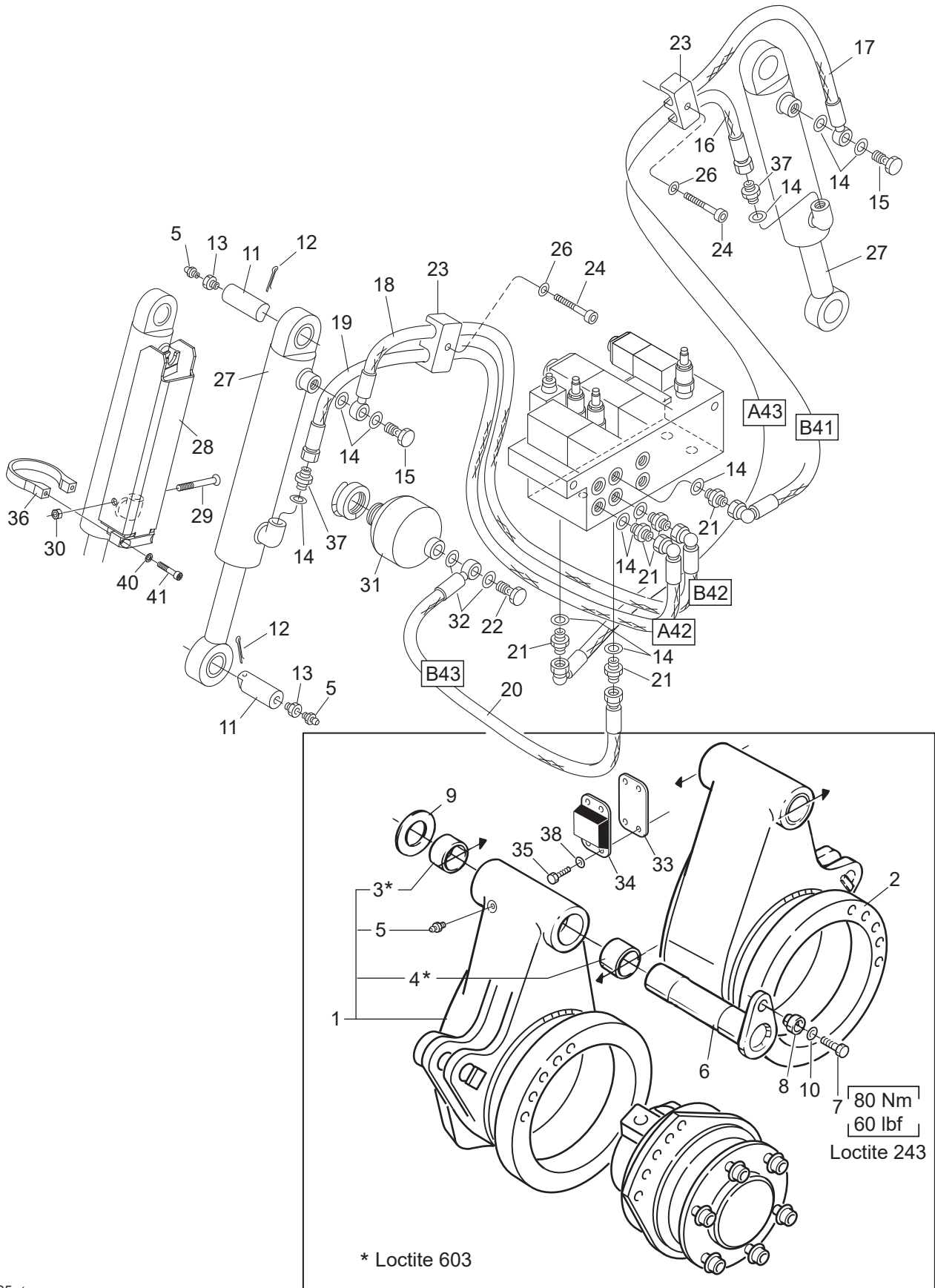
03 /
018

Log Max 6000Twin/E6/7000XT/7000Twin

Övre kvistkniv, utbytbart knivskär

Struktur 049066				
Pos.	Art nr.	Kvantitet	Beskrivning	Specifikation
1	017272	1	Kniv kmpl.	
2	017280	1	Knivskär	Replaceable / Utbytbart

Matningsenhet

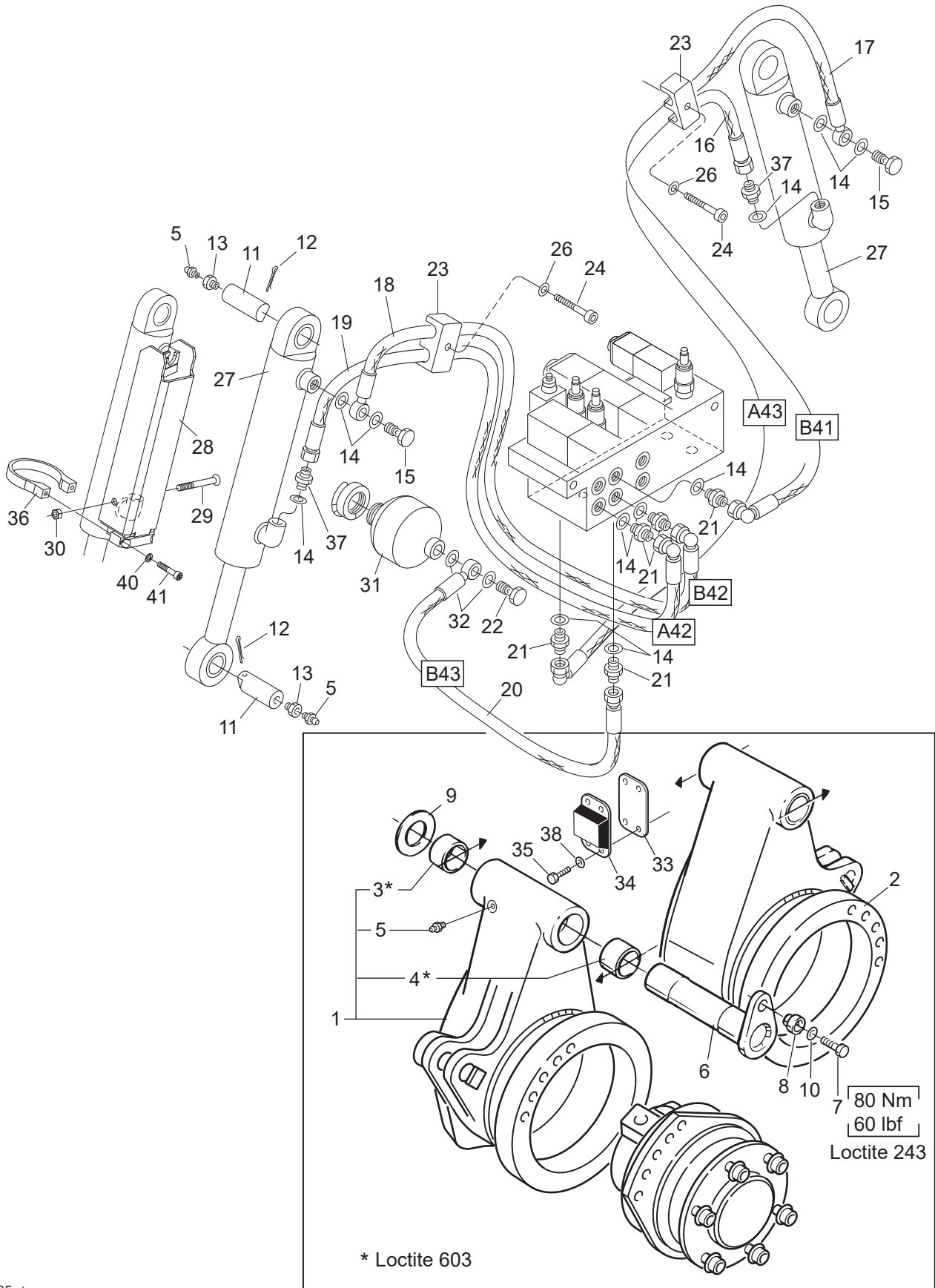


05 / 014

Log Max 6000Twin

Matarhjulsarmar

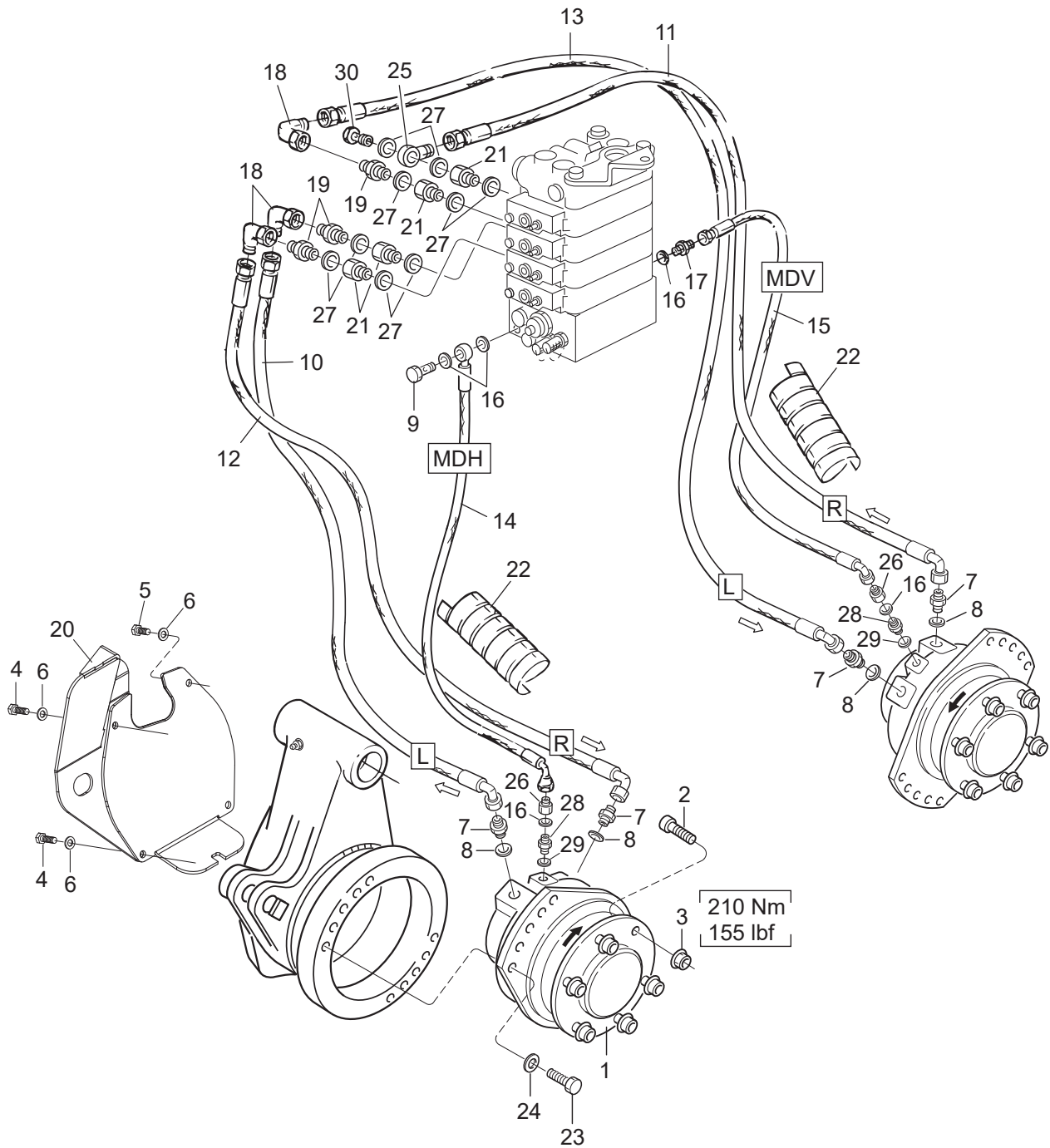
Struktur 006407				
Pos.	Art nr.	Kvantitet	Beskrivning	Specifikation
1	043024	1	Matarhjulsarm kmpl	Right / Höger
2	043023	1	Matarhjulsarm kmpl	Left / Vänster
3	512028	2	Bussning	60x40
4	512029	2	Bussning	60x60
5	625000	6	Smörjnippel	KR 1/8" R
6	012748	2	Axel	Ø 60 L=262 mm
7	500092	2	Skruv	M6S M12x35 8.8 FZB
8	013872	2	Låsbricka	
9	507063	Req / Erf	Shims	63x98x0.25
	507011	Req / Erf	Shims	63x98x0.5
	507012	Req / Erf	Shims	63x98x1.0
10	503060	1	Bricka	M12 Nordlock
11	012586	4	Axel	Ø 32 L=86 mm
12	516002	4	Saxpinne	6.3x50
13	602030	4	Adapter	R 1/8" – KR 3/8"
14	601102	11	Tredo	3/8"
15	601061	2	Banjobult	R 3/8"
16	646748	1	Slang 6748	
17	646747	1	Slang 6747	
18	646746	1	Slang 6746	
19	646745	1	Slang 6745	
20	646770	1	Slang 6770	
21	601029	5	Adapter	R 1/4" UF – R 3/8" UF
22	601062	1	Banjobult	R 1/2"
23	016878	2	Klamma	3/8"
24	501074	2	Skruv	MC6S M8x45 12.9
26	503055	2	Bricka	M8 Nordlock
27	013203	2	Hydraulcylinder	Ø63/40 – 215
28	016257	2	Cylinderskydd	
29	500078	2	Skruv	M6S M10x75 8.8 FZB
30	502055	2	Mutter	M10 Locking Low / Låg
31	610140	1	Ackumulator	0.5 L – 0 bar Empty / Oladdad
	610141	1	Ackumulator	0.5 L – 85 bar Loaded / Laddad



05 / 014

Log Max 6000Twin

Struktur				
Pos.	Art nr.	Kvantitet	Beskrivning	Specifikation
32	601103	2	Tredo	1/2"
33	017133	1	Shims	
34	014377	2	Anslagsbuffert	
35	500025	8	Skruv	M6S M6x25 8.8 FZB
36	016253	2	Klamma	
37	601032	2	Adapter	R 3/8" – R 3/8"
38	503073	8	Bricka	M6 Nordlock Wide / Stor
40	503057	4	Bricka	M10 Nordlock
41	501090	4	Skruv	MC6S M10x30 12.9



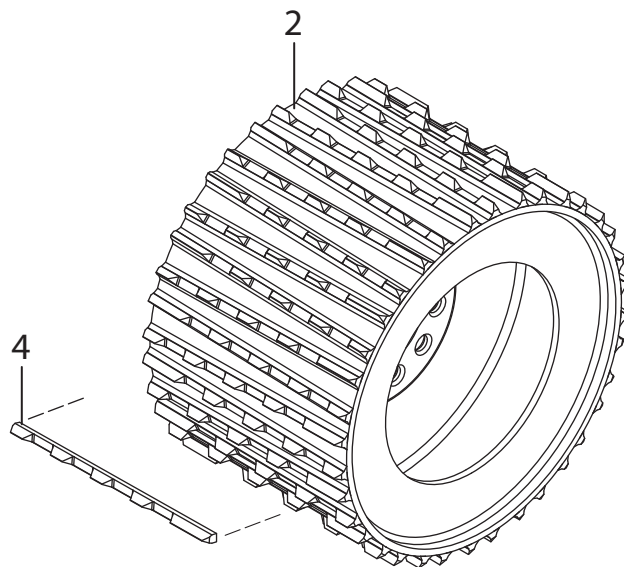
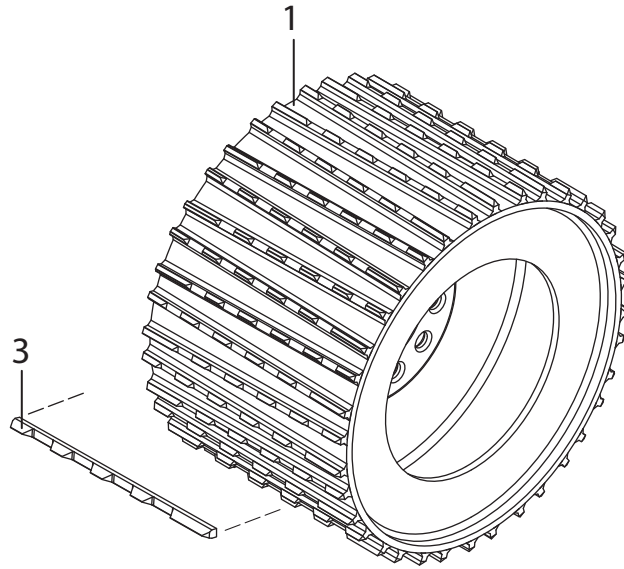
Direction of rotation / Rotationsriktning
 Oil flow / Oljeflöde

05/013

Log Max 6000Twin

Matarhjulsmotor

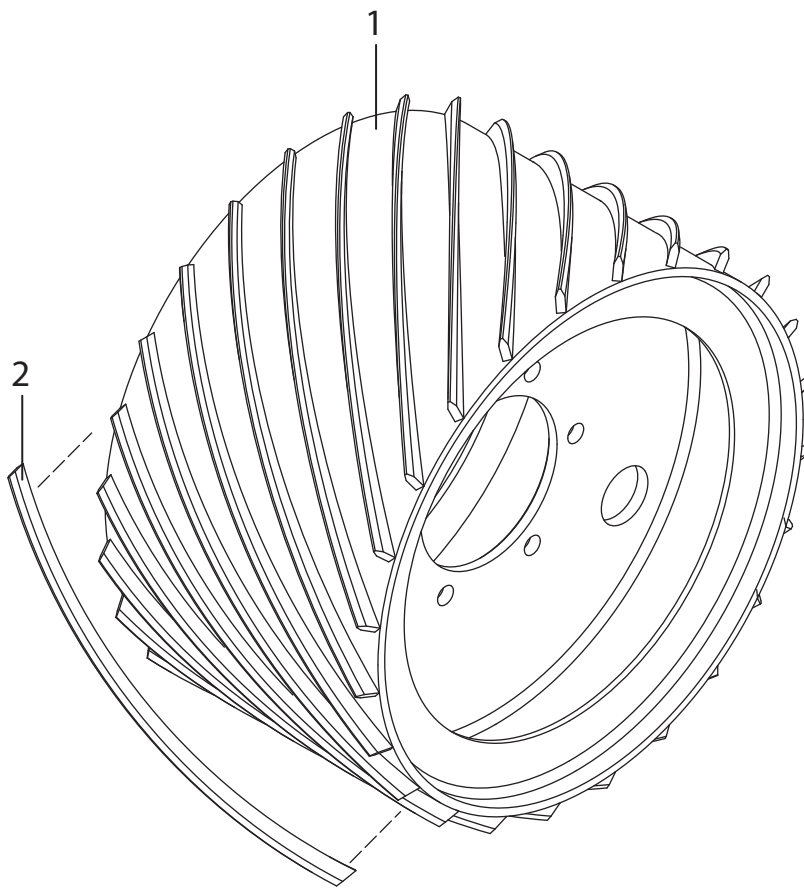
Struktur				
006407-H-V, 033661, 033663				
Pos.	Art nr.	Kvantitet	Beskrivning	Specifikation
1	609142	2	Matarhjulsmotor kmpl.	857 ccm std
	609054	2	Matarhjulsmotor kmpl.	627 ccm
	609068	2	Matarhjulsmotor kmpl.	934 ccm
2	032170	12	Hjulbult	
3	635106	24	Hjulmutter	
4	500092	4	Skruv	M6S M12x35 8.8 FZB
5	500090	4	Skruv	M6S M12x25 8.8 FZB
6	503060	8	Bricka	M12 Nordlock
7	601361	4	Adapter	R 1/2" -> SAEO 1 1/16"
8	543067	4	O-ring	23.47x2.95
9	601061	1	Banjobult	R 3/8"
10	646755	1	Slang 6755	
11	646736	1	Slang 6736	
12	646734	1	Slang 6734	
13	646735	1	Slang 6735	
14	646754	1	Slang 6754	
15	646737	1	Slang 6737	
16	601102	5	Tredo	3/8"
17	601032	1	Adapter	R 3/8" – R 3/8"
18	602026	3	Vinkeladapter	R 1/2" UF – IF 90
19	601036	3	Adapter	R 1/2" UF – R 1/2" UF
20	016818		Cylinderskydd	Left / Vänster
	016819	1	Cylinderskydd	Right / Höger
21	013805	4	Anslutningsnippel	1/2" IF – 1/2" UF
22	615051	2	Slangskydd	2" L=650 mm
23	500132	20	Skruv	M6S M16x45 8.8 FZB
24	503063	20	Bricka	M16 Nordlock
25	602016	1	Banjokropp	R 1/2"
26	602051	2	Adapter	R 3/8" – R 3/8" UF – IF
27	601103	9	Tredo	1/2"
28	601362	2	Adapter	R 3/8" -> SAEO 3/4"
29	543066	2	O-ring	16.36x2.21
30	601062	1	Banjobult	R 1/2"



05 / 272

Matarhjul

Struktur 033664, 033665				
Pos.	Art nr.	Kvantitet	Beskrivning	Specifikation
1	043094	2	Matarhjul	S
2	043095	2	Matarhjul	E
3	016638	Req / Erf	Ribba	S
4	016812	Req / Erf	Ribba	E

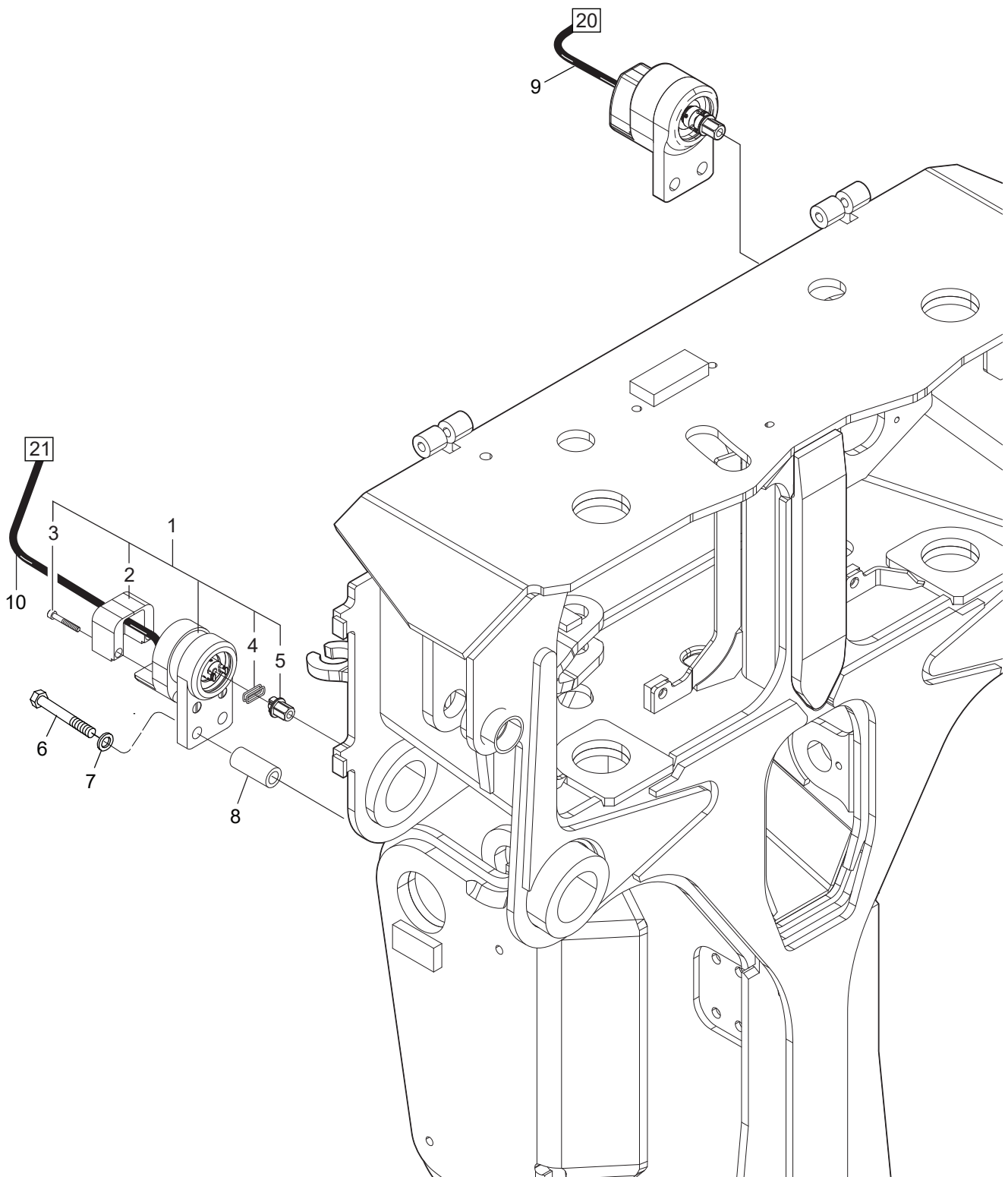


05/
/275

Matarhjul eucalyptus 45°

Struktur 033690				
Pos.	Art nr.	Kvantitet	Beskrivning	Specifikation
1	043035	2	Matarhjul	
2	015776	Req / Erf	Ribba	

Mätning

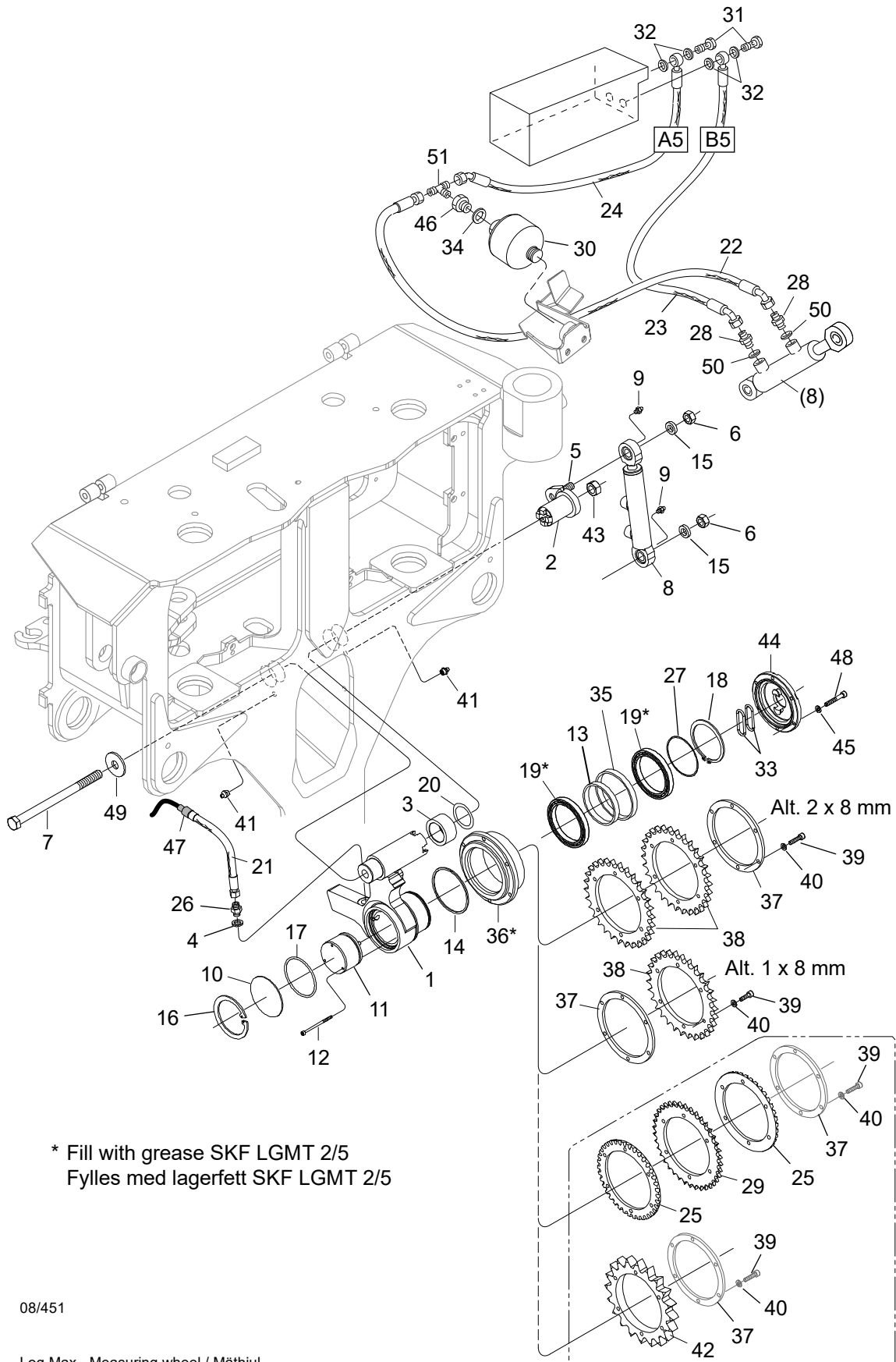


08/014

Log Max 5000D, 6000B/Twin/E6

Diametermätning

Struktur 006918				
Pos.	Art nr.	Kvantitet	Beskrivning	Specifikation
1	401267	2	Överföring kompl.	With encoder / Med pulsgivare 600 ppr
2	401226	2	Skyddskåpa	Left – right kit / Vänster – höger kit
3	501034	4	Skruv	MC6S M5x35
4	540039	4	O-ring	10.82x1.78
5	017634	2	Sexkanttapp	
6	501117	4	Skruv	MC6S M12x80 12.9
7	503060	4	Bricka	M12 Nordlock
8	012640	4	Distans	
9	402571	1	Kabel	“20”
10	402571	1	Kabel	“21”



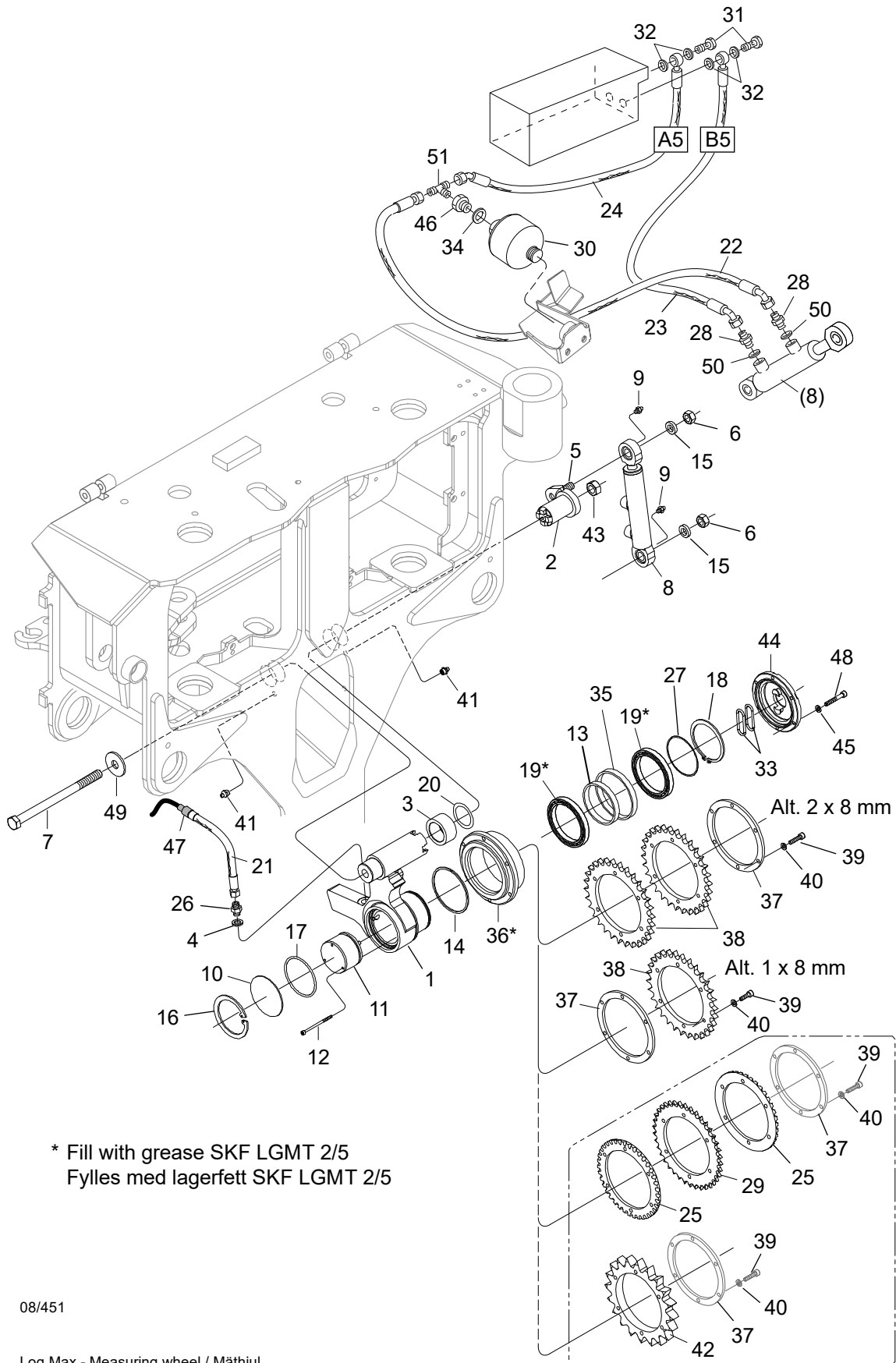
* Fill with grease SKF LGMT 2/5
Fylles med lagerfett SKF LGMT 2/5

08/451

Log Max - Measuring wheel / Mät hjul

Mäthjul

Struktur 006411, 045060				
Pos.	Art nr.	Kvantitet	Beskrivning	Specifikation
1	017813	1	Mäthjulsarm	
2	015168	1	Medbringare	
3	012181	1	Distans	
4	601102	1	Tredo	3/8"
5	015167	1	Axeltapp	
6	502056	2	Mutter	M12 Low / Låg
7	505076	1	Skruv	M6S M14x200 10.9
8	018870	1	Hydraulcylinder	Ø 25/16 – 45
9	625004	2	Smörjnippel	M6
10	015443	1	Lock	
11	401228	1	Pulsgivare	500 ppr, Log Mate 500, Dasa Forester
	401229	1	Pulsgivare	80 ppr, Dasa4/Cabswin, IT/PC, VU
12	500511	3	Skruv	MCS M3x45 8.8 FZB
13	017701	1	Distansring	
14	546002	1	Tätningring	
15	010170	2	Distans	
16	517254	1	Låsring	SGH 75
17	540130	1	O-ring	67x3.0
18	517068	1	Låsring	SGA 70
19	508051	2	Lager	61814 – 2RS
20	507002	Req / Erf	Shims	36x45x0.5
	507003	Req / Erf	Shims	36x45x0.3
21	642863	1	Slang 2863	
22	646756	1	Slang 6756	
23	646757	1	Slang 6757	
24	646758	1	Slang 6758	
25	018127	2	Distans	Ø 146 Option / Alternativ
26	601032	1	Adapter	R 3/8" – R 3/8"
27	507066	1	Shims	70.1x74.1x0.5
28	601030	2	Adapter	BSP -06
29	018128	1	Hjulbana	Ø 164 Option / Alternativ
30	610120	1	Akkumulator	0.16 L - 0 bar Empty / Oladdad
	610113	1	Akkumulator	0.16 L – 65 bar Loaded / Laddad



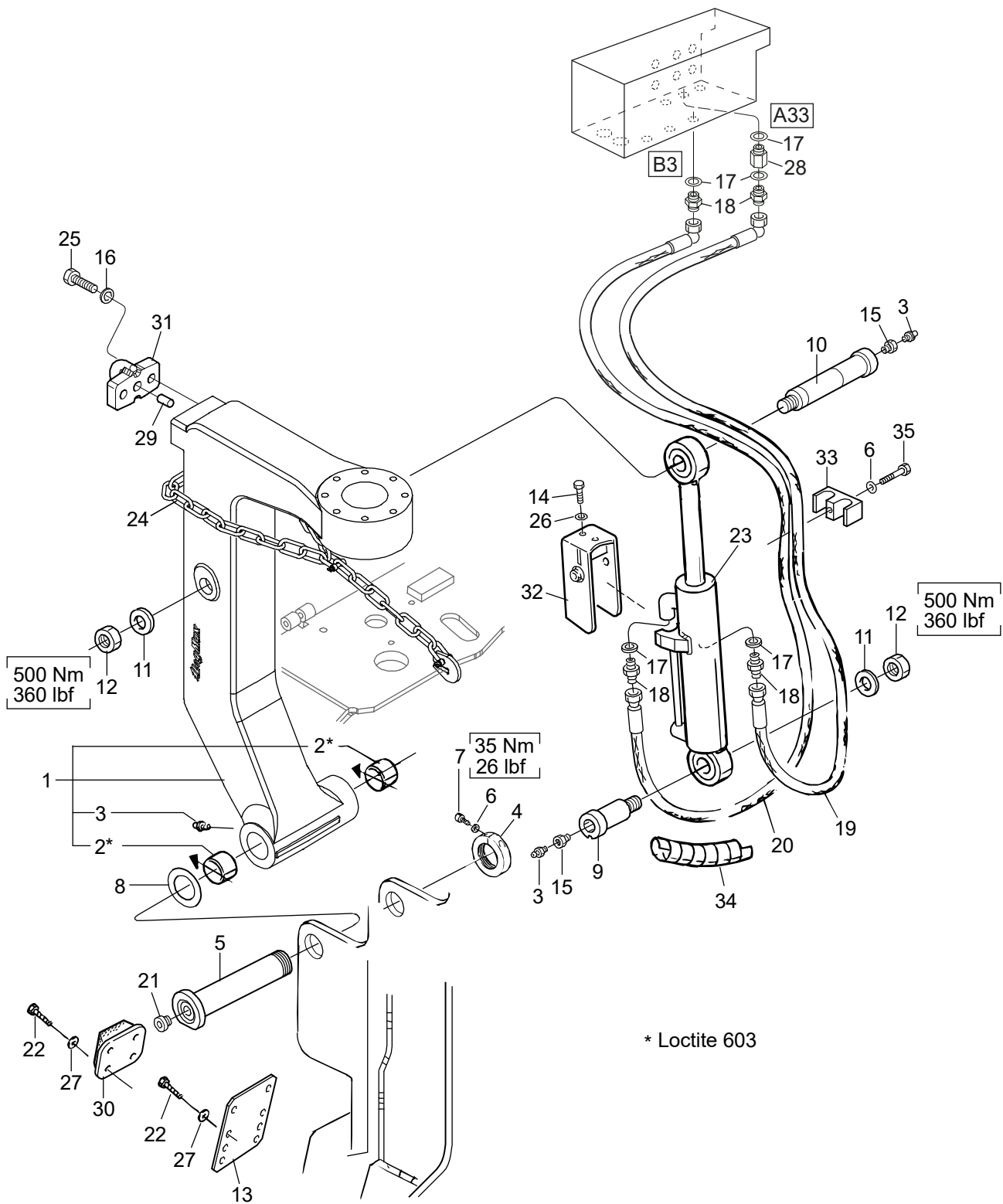
* Fill with grease SKF LGMT 2/5
Fylles med lagerfett SKF LGMT 2/5

08/451

Log Max - Measuring wheel / Måthjul

Struktur				
Pos.	Art nr.	Kvantitet	Beskrivning	Specifikation
31	601060	2	Banjobult	R 1/4"
32	601200	4	Cu-bricka	Ø 13x19x1.5
33	540116	2	O-ring	22.2x3.0
34	601103	1	Tredo	1/2"
35	017702	1	Distansring	
36	012965	1	Nav	
37	012976	1	Distans	
38	012974	2	Hjulbana	5/8"x162
39	501049	6	Skruv	MC6S M6x30 12.9
40	503065	6	Bricka	M6 Nordlock
41	625000	2	Smörjnippel	KR 1/8" – R
42	018131	1	Hjulbana	Ø 164 Option / Alternativ
43	502076	1	Mutter	M14
44	017700	1	Lock	
45	503066	6	Bricka	M5 Nordlock
46	602059	1	Adapter	R 1/2" – R 1/4" UF – IF
47	015113	1	Krympslang	L=50 mm
48	501029	6	Skruv	MC6S M5x20 12.9
49	503020	1	Bricka	SRKB FZB 14x42x3.0
50	601102	2	Tredo	3/8"
51	601015	1	T-adapter	R 1/4" UF – IR

Fällanordning

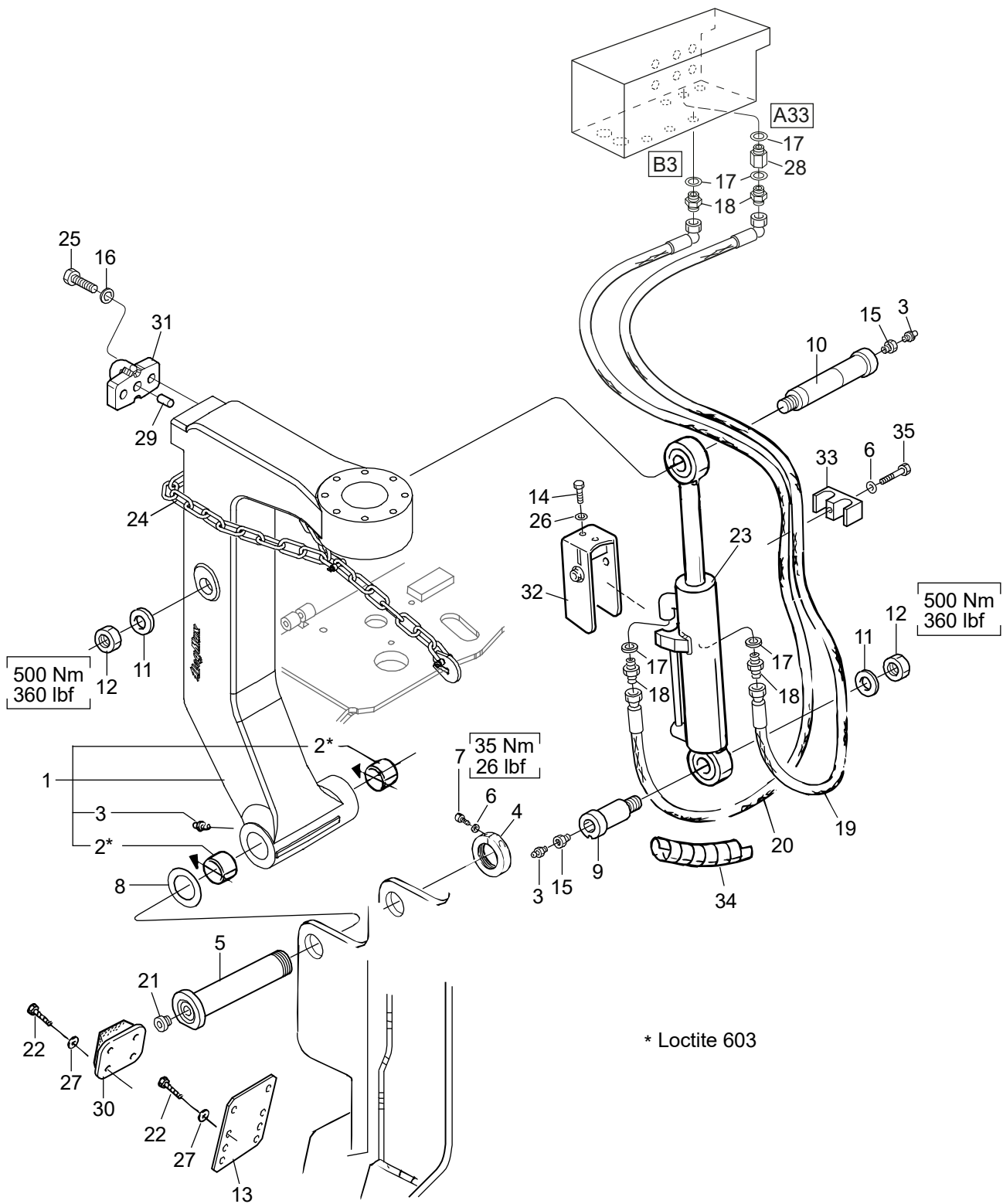


04/002

Log Max 6000Twin

Fällänk

Struktur 006405				
Pos.	Art nr.	Kvantitet	Beskrivning	Specifikation
1	049001	1	Fällänk	
2	512030	2	Bussning	70x60
3	625000	3	Smörjnippel	KR 1/8" – R
4	016070	1	Axelmutter	M60x2
5	016068	1	Axel	Ø70 L=374 mm
6	503055	2	Bricka	M8 Nordlock
7	501070	1	Skruv	MC6S M8x25 12.9
8	507011	Req / Erf	Shims	63x98x0.5
	507012	Req / Erf	Shims	63x98x1.0
	507063	Req / Erf	Shims	63x98x0.25
9	015711	1	Axel	Ø55 L=159 mm
10	015710	1	Axel	Ø52 L=296 mm
11	010342	2	Bricka	
12	502062	2	Mutter	M24 Locking Low / Låg
13	013649	1	Täckplåt	
14	500068	2	Skruv	M6S M10x25 8.8 FZB
15	602030	2	Adapter	R 1/8" – KR 3/8"
16	503072	2	Bricka	M24 Nordlock
17	601102	5	Tredo	3/8"
18	601032	4	Adapter	G 3/8" UF – UF
19	646749	1	Slang 6749	
20	646750	1	Slang 6750	
21	601003	1	Insexplugg	1/2"
22	500022	12	Skruv	M6S M6x14 8.8 FZB
23	015740	1	Hydraulcylinder	Ø63/40 – 300
24	523093	1	Säkerhetskedja	
25	505058	2	Skruv	M6S M24x70 10.9 H.G.
26	503057	2	Bricka	M10 Nordlock
27	503073	12	Bricka	M6 Nordlock Wide / Stor
28	602051	1	Adapter	R 3/8" – R 3/8" UF – IF
29	515030	1	Cylindrisk pinne	25x45
30	014377	2	Anslagsbuffert	
31	016227	1	Kedjehållare	

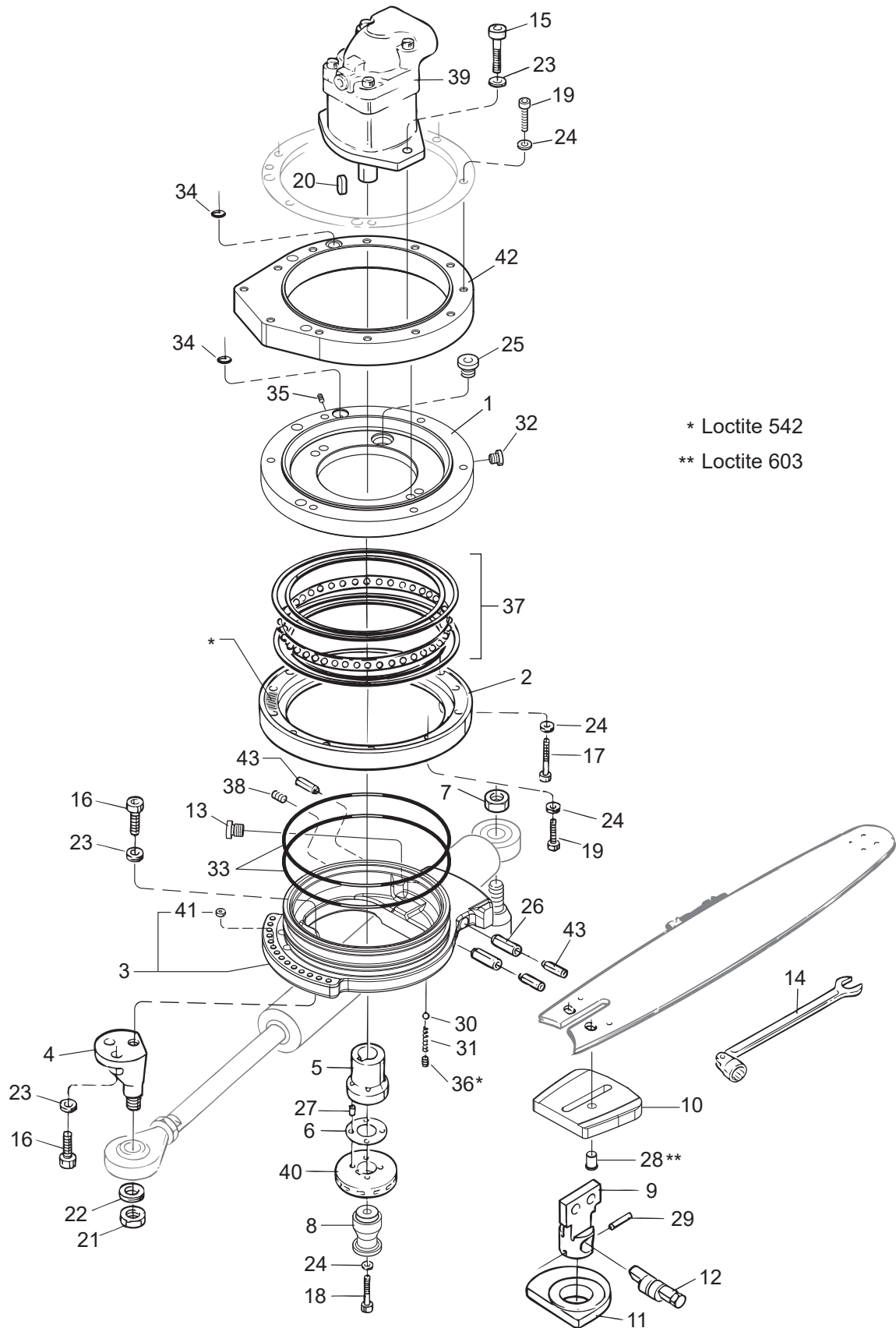


04/002

Log Max 6000Twin

Struktur				
Pos.	Art nr.	Kvantitet	Beskrivning	Specifikation
32	015709	1	Cylinderskydd	
33	016878	1	Klamma	3/8" Ø16mm
34	615050	1	Slangskydd	1" L = 900
35	501074	1	Skruv	MC6S M8x45 12.9

Sågenhet

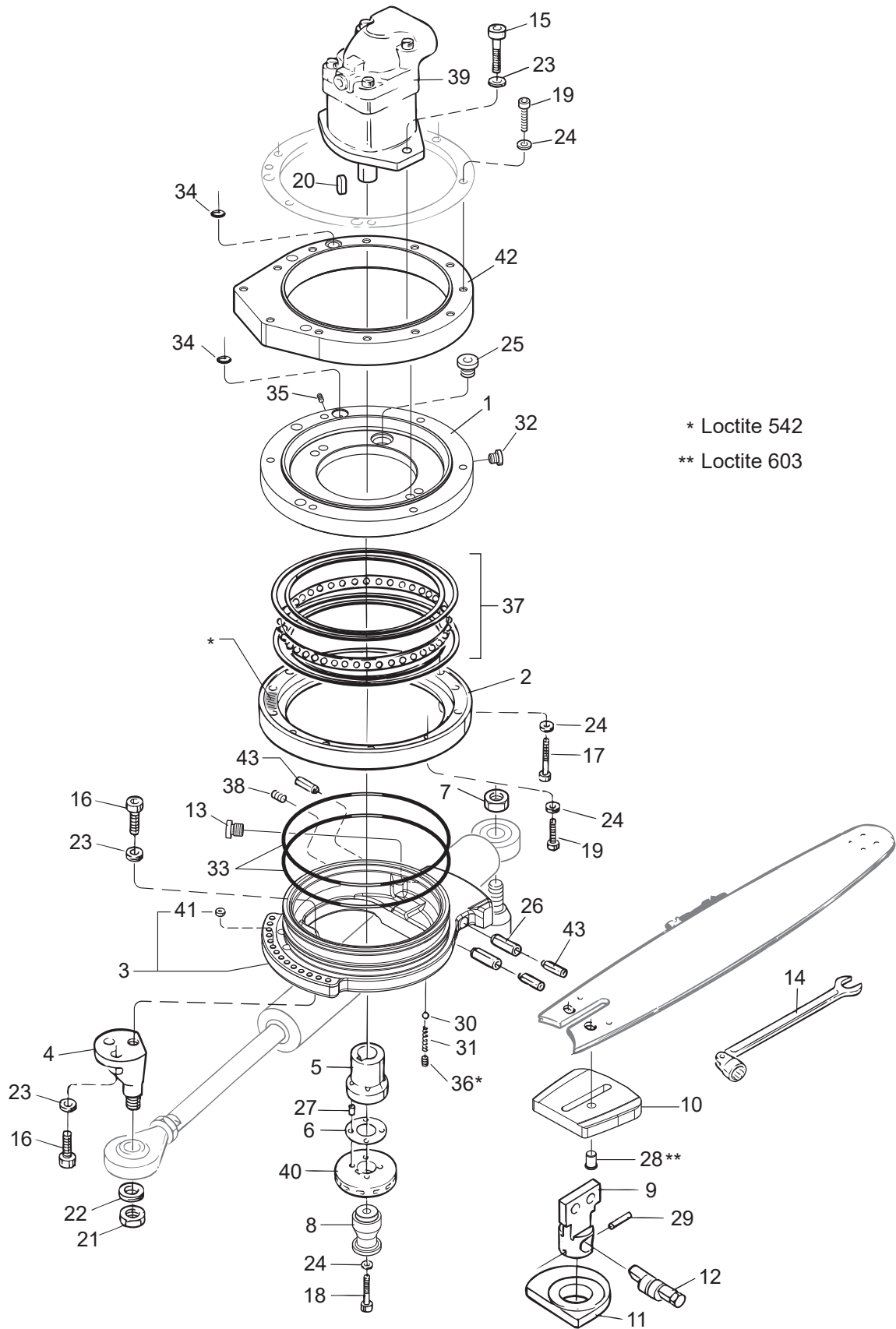


06 / 052

Log Max Såg 98B

Sågenhet 98B

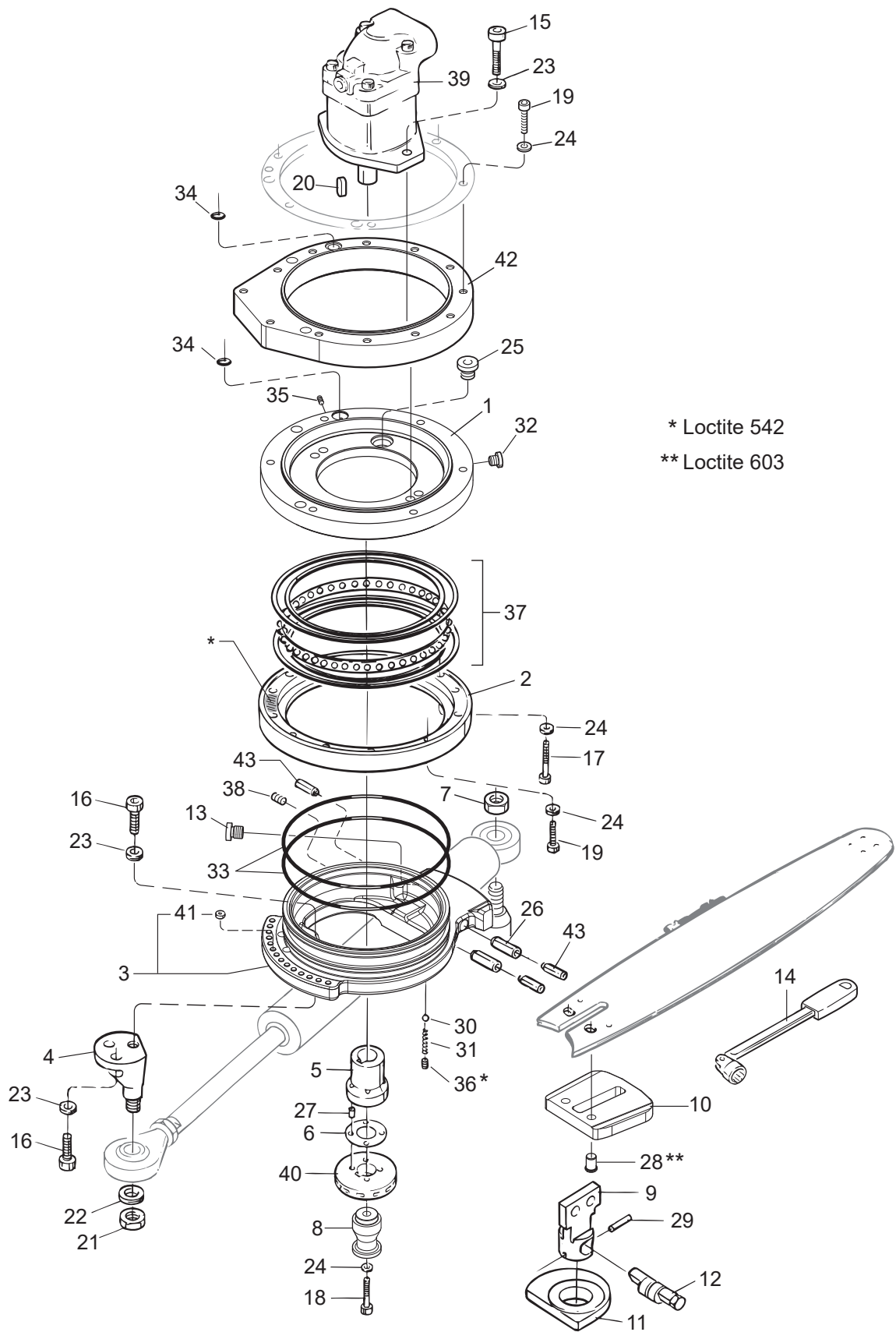
Struktur 006412				
Pos.	Art nr.	Kvantitet	Beskrivning	Specifikation
1	013172	1	Montagefläns	F11 – 19
2	012514	1	Lock	
3	016206	1	Svärdfäste	
4	012335	1	Axeltapp	
5	012334	1	Medbringare	F11 – 19
6	549210	Req / Erf	Shims	25 – 0.5 mm
	549211	Req / Erf	Shims	25 – 1.0 mm
7	502705	1	Mutter	M16 Locking 12.9
8	012614	1	Kedjefångare	F11 – 19
9	012518	1	Tapp	
10	016935	1	Tryckbricka	Wide / Bred
	016934	(1)	Tryckbricka	Narrow / Smal
11	012520	1	Excenter	"S"
	012736	1	Excenter	"M"
12	012519	1	Låsaxel	
13	601001	1	Insexplugg	R 1/4"
14	522260	1	Ledkombinyckel	
15	501110	2	Skruv	MC6S M12x35 12.9
16	501108	3	Skruv	MC6S M12x25 12.9
17	501076	6	Skruv	MC6S M8x55 12.9
18	501075	1	Skruv	MC6S M8x50 12.9
19	501071	18	Skruv	MC6S M8x30 12.9
20	554027	1	Axelkil	F11 – 19
21	502706	1	Mutter	M16
22	503063	1	Bricka	M16 Nordlock
23	503060	5	Bricka	M12 Nordlock
24	503055	25	Bricka	M8 Nordlock
25	602090	1	Plugg	M22x1.5
26	515022	2	Cylindrisk pinne	Ø 12x36
27	515010	4	Cylindrisk pinne	Ø 6x20
28	016774	1	Cylindrisk pinne	Ø 10
29	515013	1	Rörpinne	6x32 FRP
30	511003	1	Stålkula	



06 / 052

Log Max Säg 98B

Struktur				
Pos.	Art nr.	Kvantitet	Beskrivning	Specifikation
31	526014	1	Fjäder	
32	602106	1	Plugg	R 1/8" Conical / Konisk
33	543038	2	O-ring	Ø 180.0x3.0
34	540070	2	O-ring	Ø 13.3x2.4
35	513026	1	Skruv	SK6SS 5x10
36	613017	1	Strypskruv	M6 – 2.5mm
37	508100	1	Lager	
38	513040	1	Skruv	P6SS M6x6
39	609119	1	Sågmotor	F11 – 19
	554232	1	P-sats	
40	549103	1	Kedjehjul	F11 – 19/12
41	514051	14	Magnet	
42	016522	1	Adapterplatta	
43	515017	3	Rörpinne	13x12 FRP



* Loctite 542

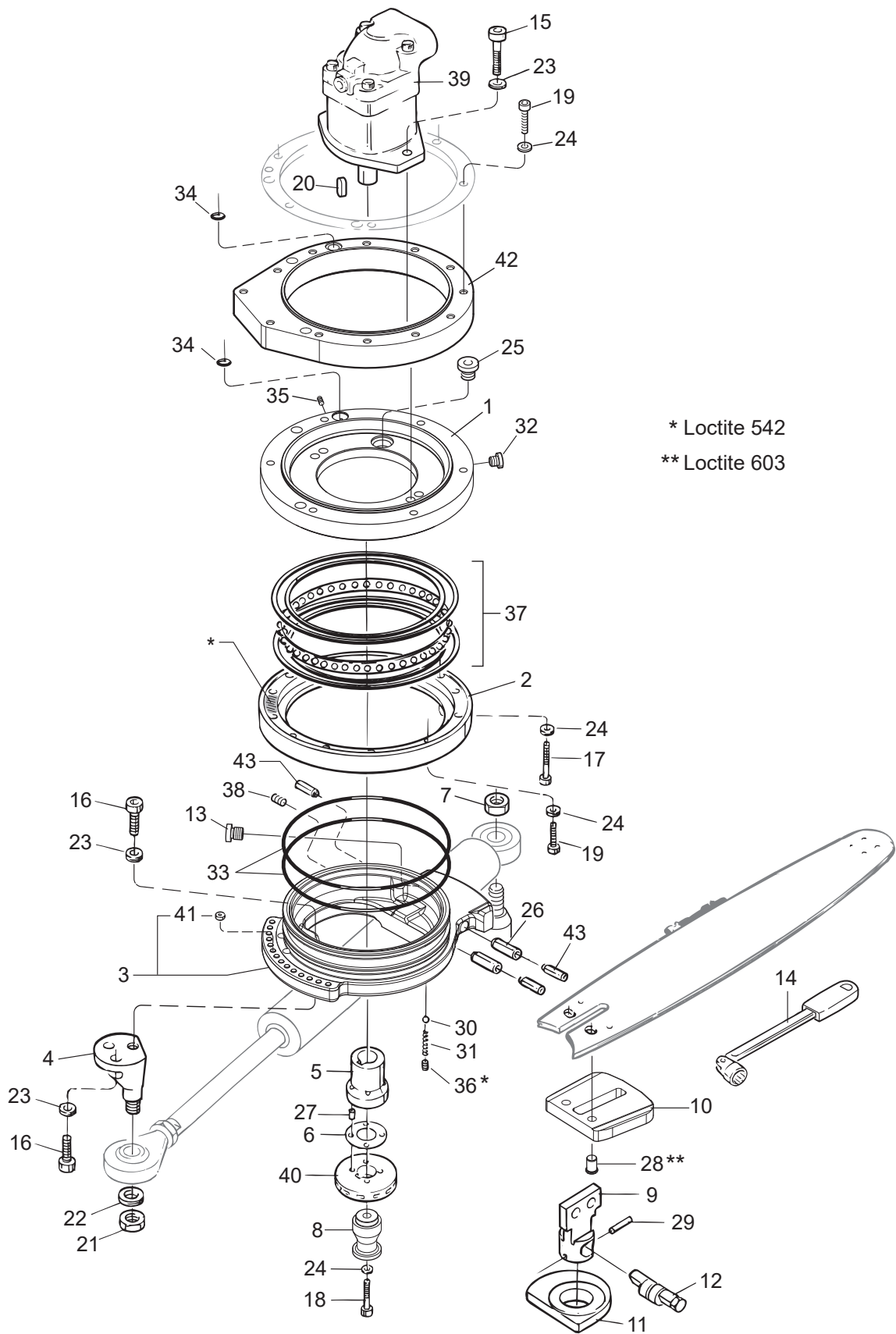
** Loctite 603

06 / 053

Log Max Såg 98XL

Sågenhet 98XL

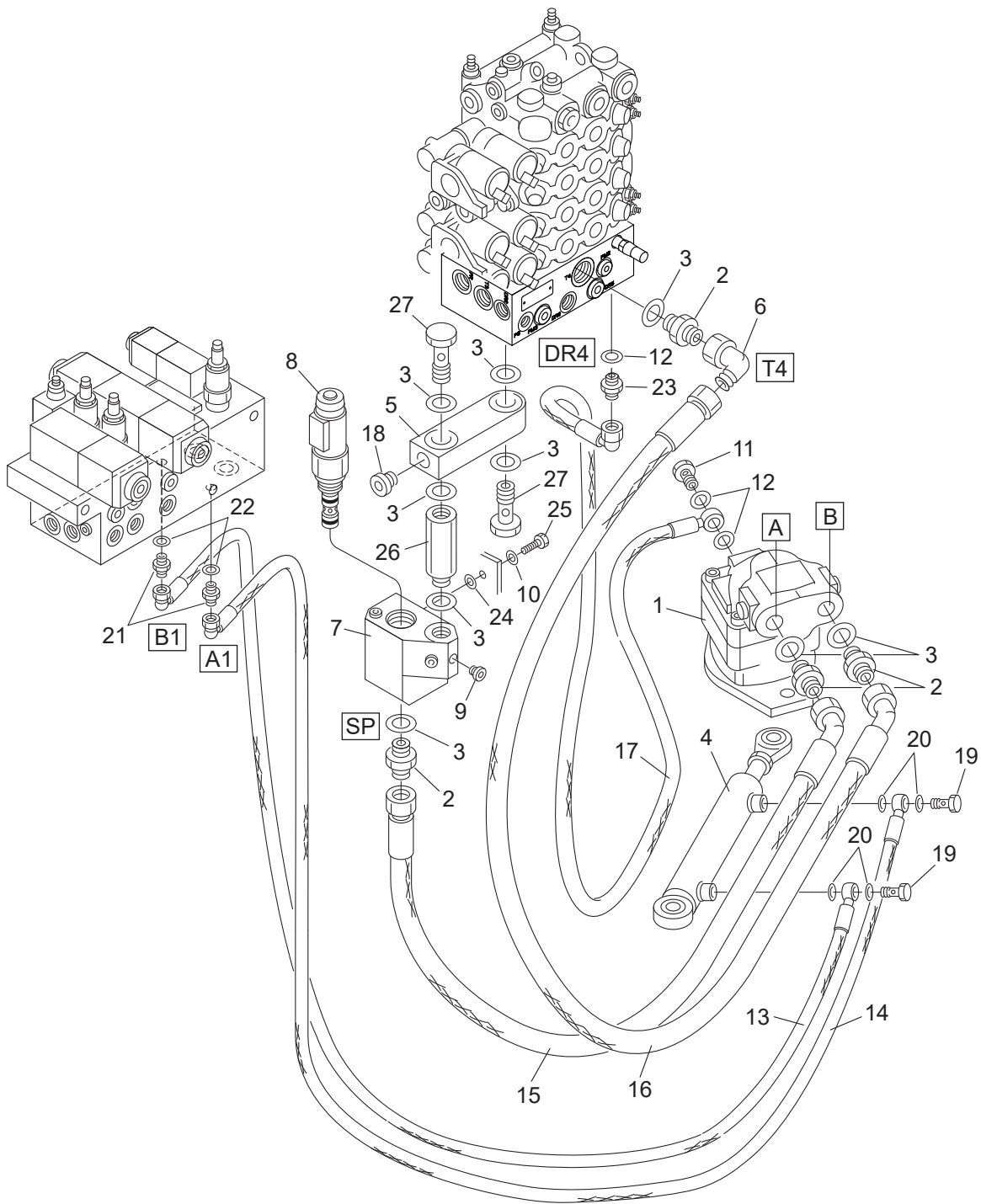
Struktur 006412, 046050				
Pos.	Art nr.	Kvantitet	Beskrivning	Specifikation
1	013172	1	Montagefläns	F11 – 19
2	012514	1	Lock	
3	014570	1	Svärdfäste	
4	012335	1	Axeltapp	
5	012334	1	Medbringare	F11 – 19
6	549210	Req / Erf	Shims	25 – 0.5 mm
	549211	Req / Erf	Shims	25 – 1.0 mm
7	502705	1	Mutter	M16 Locking 12.9
8	012614	1	Kedjefångare	F11 – 19
9	013684	1	Tapp	
10	016936	1	Tryckbricka	"J"
11	015256	1	Excenter	"J"
	017118	1	Excenter	"K"
12	012519	1	Låsaxel	
13	601001	1	Insexplugg	R 1/4"
14	522261	1	Dragskaft	16 mm
15	501110	2	Skruv	MC6S M12x35 12.9
16	501108	3	Skruv	MC6S M12x25 12.9
17	501076	6	Skruv	MC6S M8x55 12.9
18	501075	1	Skruv	MC6S M8x50 12.9
19	501071	18	Skruv	MC6S M8x30 12.9
20	554027	1	Axelkil	F11 – 19
21	502706	1	Mutter	M16
22	503063	1	Bricka	M16 Nordlock
23	503060	5	Bricka	M12 Nordlock
24	503055	25	Bricka	M8 Nordlock
25	602090	1	Plugg	M22x1.5
26	515022	2	Cylindrisk pinne	Ø 12x36
27	515010	4	Cylindrisk pinne	Ø 6x20
28	016774	2	Cylindrisk pinne	Ø 10
29	515013	1	Rörpinne	6x32 FRP
30	511003	1	Stålkula	
31	526014	1	Fjäder	



06 / 053

Log Max Såg 98XL

Struktur				
Pos.	Art nr.	Kvantitet	Beskrivning	Specifikation
32	602106	1	Plugg	R 1/8" Conical / Konisk
33	543038	2	O-ring	Ø 180.0x3.0
34	540070	2	O-ring	Ø 13.3x2.4
35	513026	1	Skruv	SK6SS 5x10
36	613017	1	Strypskruv	M6 – 2.5 mm
37	508100	1	Lager	
38	513040	1	Skruv	P6SS M6x6
39	609119	1	Sågmotor	F11 – 19
	554232	1	P-sats	F11 – 19
40	549103	1	Kedjehjul	F11 – 19/12
41	514051	14	Magnet	
42	016522	1	Adapterplatta	
43	515017	3	Rörpinne	13x12 FRP

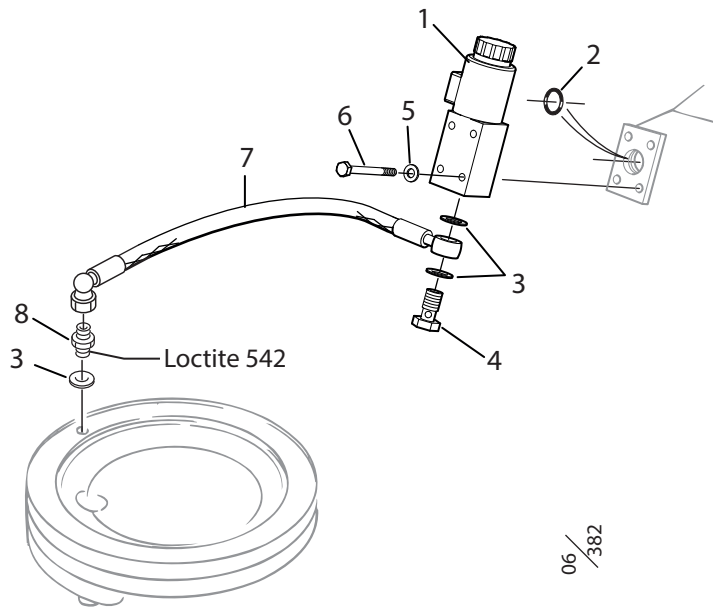


06/
030

Log Max 6000 Twin

Såghydraulik

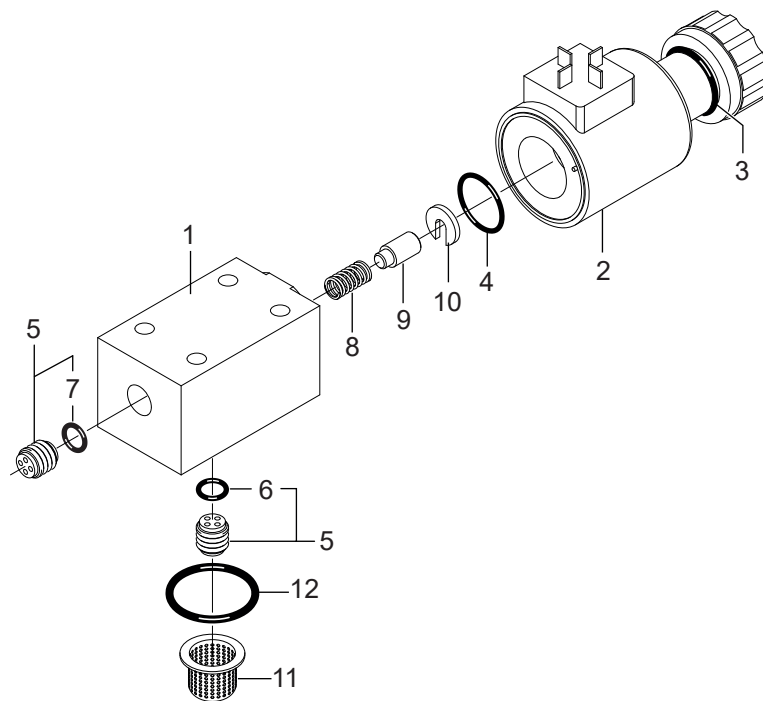
Struktur 006412, 006421, 006422				
Pos.	Art nr.	Kvantitet	Beskrivning	Specifikation
1	609119	1	Sågmotor	F11-19
2	601040	4	Adapter	R 3/4" UF – R 3/4" UF
3	601104	9	Tredo	3/4"
4	015669	1	Hydraulcylinder	Ø40/25 – 106
5	017486	1	Banjolänk	3/4"
6	602028	1	Vinkeladapter	R 3/4" UF – IF 90
7	016726	1	Sågventil	
8	612062	1	Sågventil	
	620355	1	P-sats	
	613057	1	Magnetspole	24 V
9	601001	1	Insexplugg	1/4" R
10	503075	1	Bricka	Nordlock M10 Wide / Stor
11	601061	1	Banjobult	R 3/8"
12	601102	3	Tredo	3/8"
13	646724	1	Slang 6724	
14	646725	1	Slang 6725	
15	646771	1	Slang 6771	
16	646772	1	Slang 6772	
17	646774	1	Slang 6774	
18	601003	1	Insexplugg	1/2" R
19	601060	2	Banjobult	R 1/4"
20	601200	4	Cu-bricka	13x19x1.5
21	601029	2	Adapter	R 1/4" UF – R 3/8" UF
22	601101	2	Tredo	1/4"
23	601032	1	Adapter	R 3/8" – R 3/8"
24	014117-5	1	Distans	Ø22/12 – 5
25	500071	1	Skruv	M6S M10x40 8.8 FZB
26	016840	1	Anslutningsrör	IF 3/4" – UF 3/4"
27	601067	2	Banjobult	R 3/4"



Log Max 5/6/7000

Kedjesmörjning - Easy Greasy

Struktur 006420				
Pos.	Art nr.	Kvantitet	Beskrivning	Specifikation
1	033027	1	Pump kmpl	
2	540074	1	O-ring	Ø 17.3x2.4
3	601101	3	Tredo	1/4"
4	601060	1	Banjobult	R 1/4"
5	503065	4	Bricka	M6 Nordlock
6	500029	4	Skruv	M6S M6x45 8.8 FZB
7	646775	1	Slang 6775	
8	014092	1	Adapter	G 1/4"

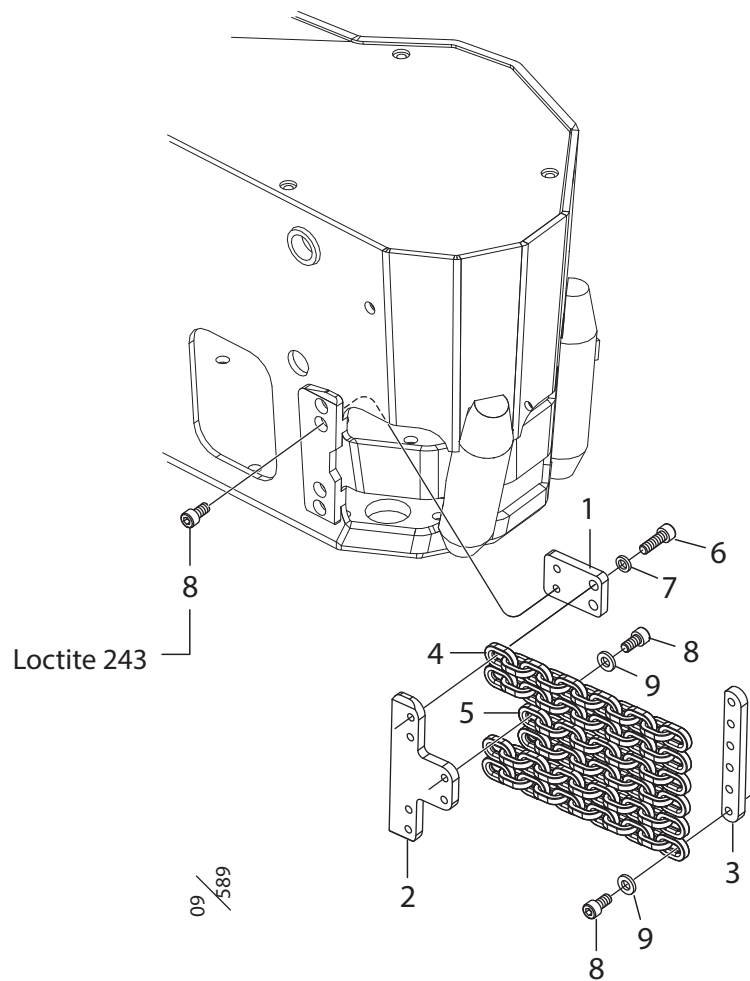


06/
370

Easy Greasy

Easy Greasy pump

Struktur 033027				
Pos.	Art nr.	Kvantitet	Beskrivning	Specifikation
1	016282	1	Pumphus	
2	613062	1	Magnetspole	
3	540120	1	O-ring	21.82x3.53
4	543057	1	O-ring	9.0x1.0
5	540121	1	O-ring	17.17x1.78
6	016426	1	Distans	
7	010897	1	Kolv	0.20 cm ³
8	526005	1	Fjäder	
9	617016	2	Backventil	
10	543013	1	O-ring	9.5x1.0
11	620302	1	Sil	
12	543012	1	O-ring	27.6x2.4



Log Max 6000B - Spånskydd

Spånskydd

Struktur 031054, 017384				
Pos.	Art nr.	Kvantitet	Beskrivning	Specifikation
1	017382	2	Plåt	Inner / Inre
2	017383	1	Ribba	Inner / Inre
3	016776	1	Ribba	Outer / Yttre
4	523002	4	Kedja	11 – Links / Länk
5	523003	2	Kedja	9 – Links / Länk
6	501070	4	Skruv	MC6S M8x25 12.9
7	503055	4	Bricka	M8 Nordlock
8	501067	12	Skruv	MC6S M8x16 12.9
9	503074	8	Bricka	M8 Nordlock Wide / Stor

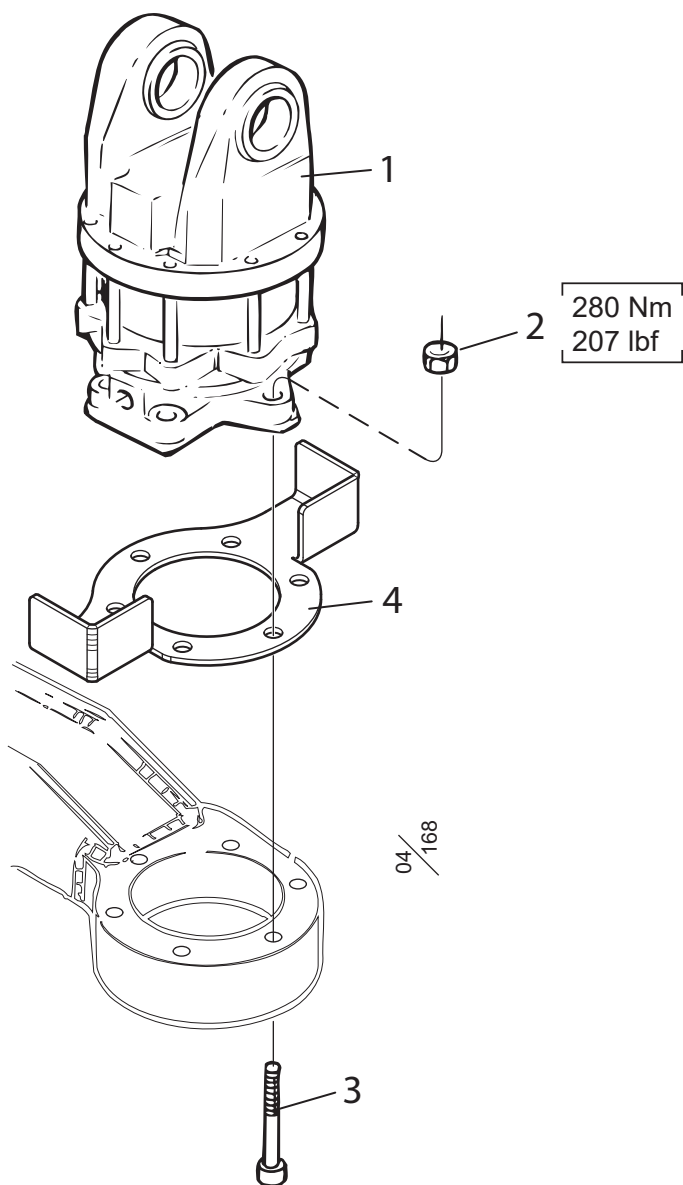
Sågsvärd och kedja, Såg 98B

Struktur				
Pos.	Art nr.	Kvantitet	Beskrivning	Specifikation
	549418-075		Sågsvärd	Z=12, L=750mm
	549418-080		Sågsvärd	Z=12, L=800mm
	549018-085		Sågkedja	85E
	549018-090		Sågkedja	90E

Sågsvärd och kedja, Såg 98XL

Struktur				
Pos.	Art nr.	Kvantitet	Beskrivning	Specifikation
	549518-175		Sågsvärd	Z=12, L=750mm
	549518-182		Sågsvärd	Z=12, L=820mm
	549018-086		Sågkedja	86E
	549018-093		Sågkedja	93E

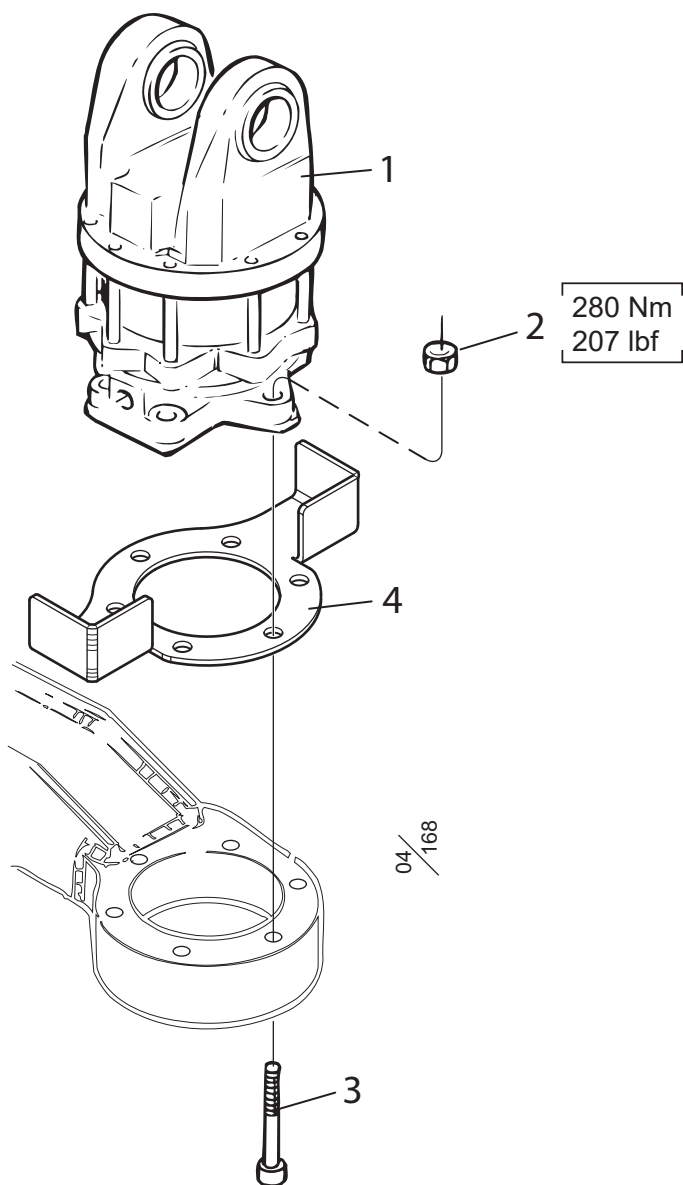
Rotatorer



Log Max GV12

Rotator AV17S

Struktur 049072, 032139				
Pos.	Art nr.	Kvantitet	Beskrivning	Specifikation
1	618038	1	Rotator	
2	502705	6	Mutter	M16 Locking FZB KL 10
3	501147	6	Skruv	MC6S M16x180 12.9
4	017117	1	Slangskydd	

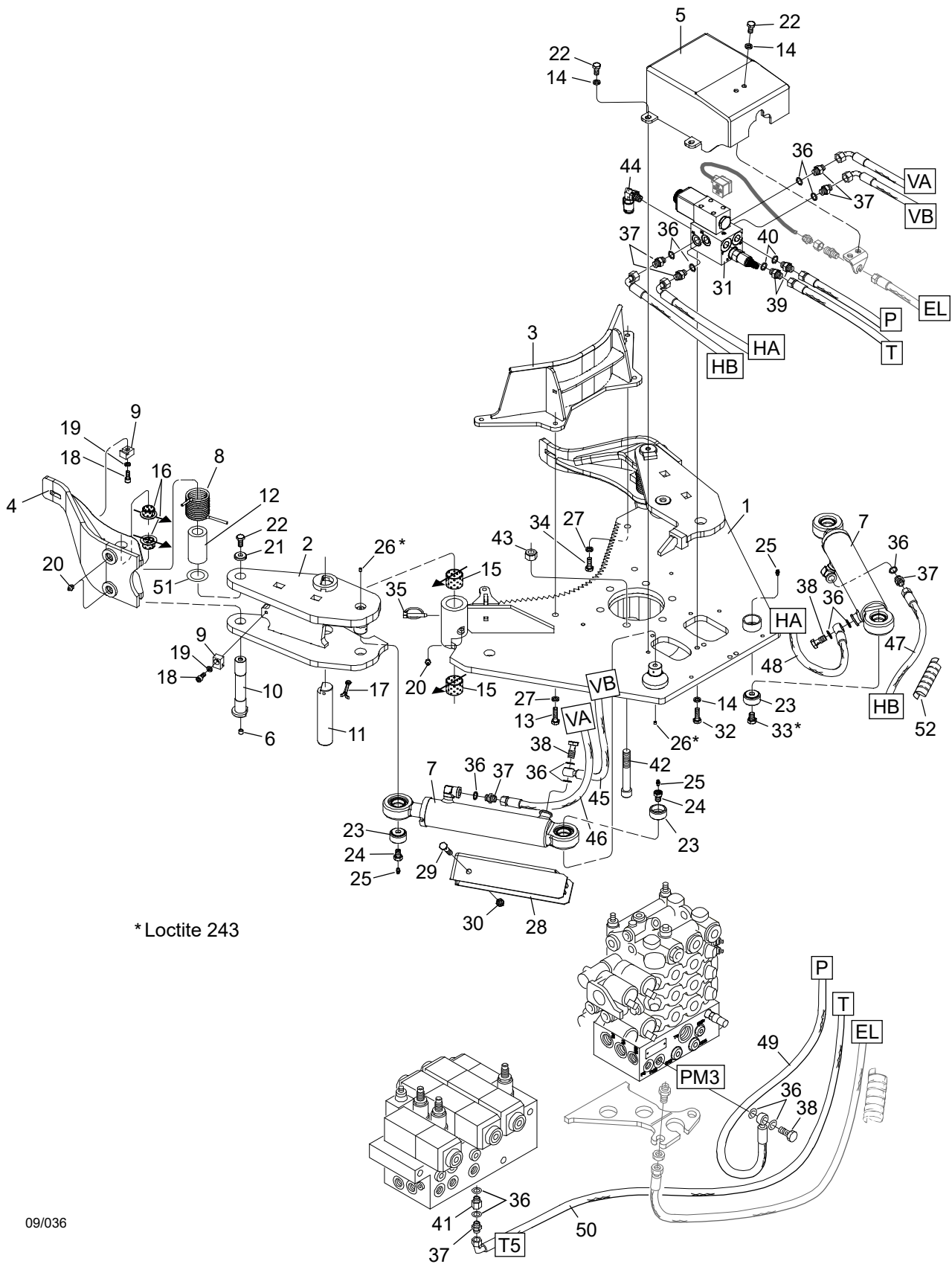


Log Max GV12

Rotator H182D

Struktur 033084, 032139				
Pos.	Art nr.	Kvantitet	Beskrivning	Specifikation
1	618076	1	Rotator	
2	502705	6	Mutter	M16 Locking FZB KL10
3	501148	6	Skruv	MC6S M16x160 12.9
	501147	6	Skruv	MC6S M16x180 12.9 Only for / Endast för 017117
4	017117	1	Slangskydd	

Extrautrustning

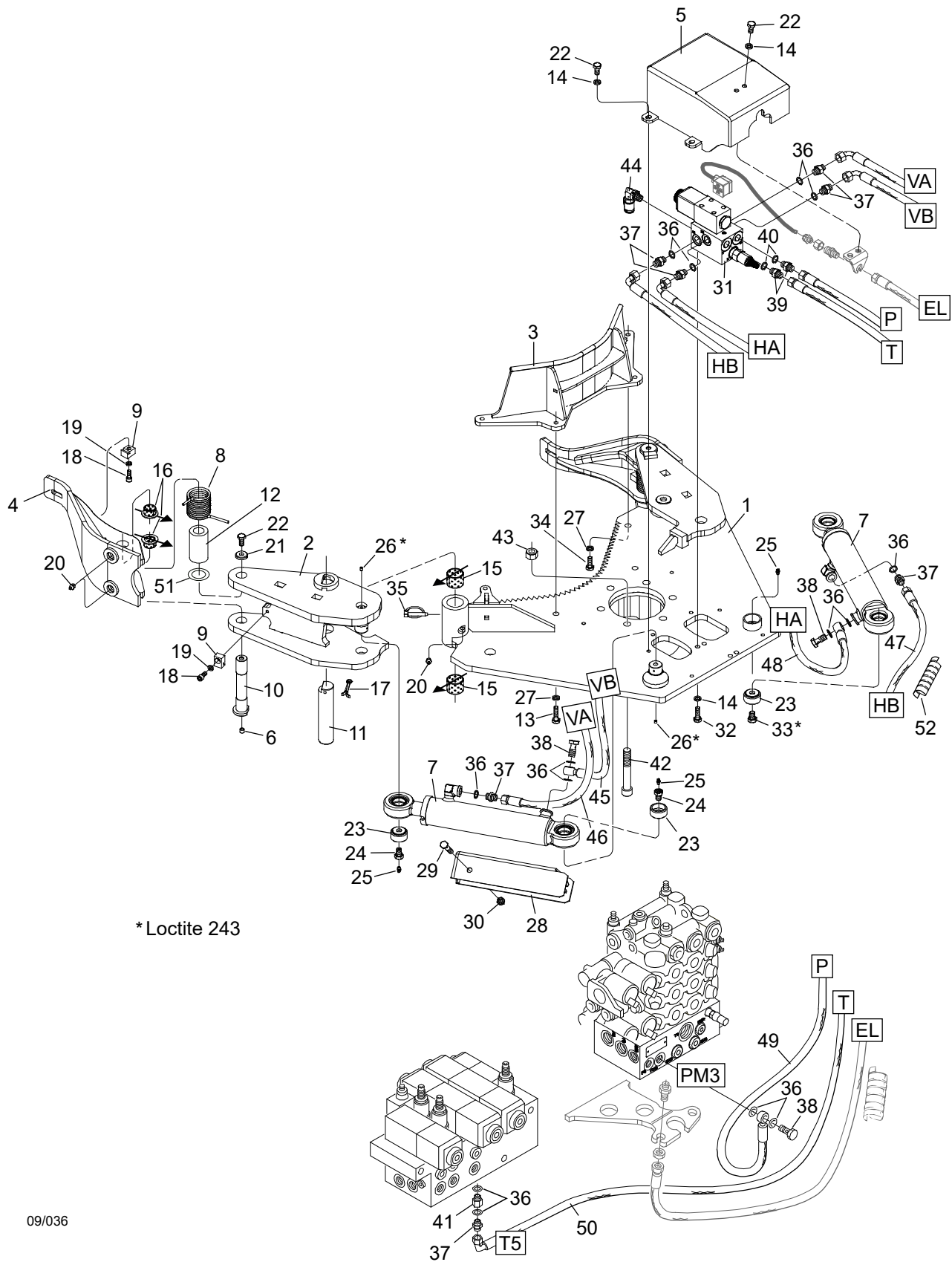


09/036

Log Max 6000B/Twin - Flertrådshantering

Akkumuleringsarmar

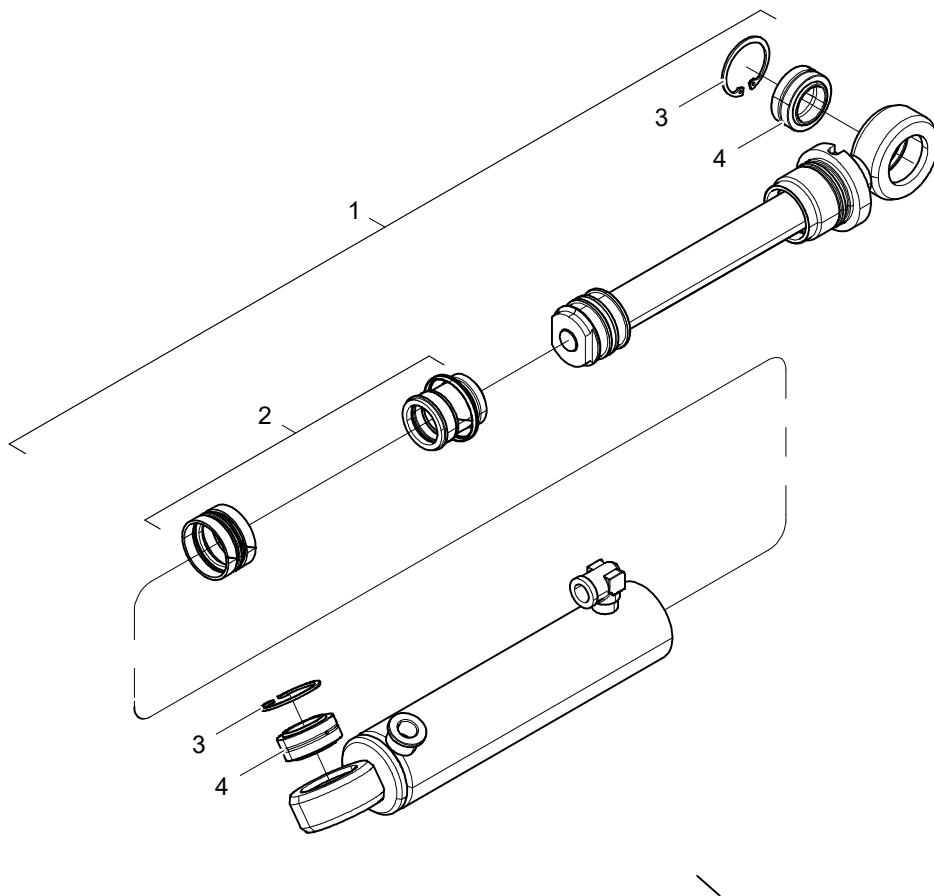
Struktur 043102				
Pos.	Art nr.	Kvantitet	Beskrivning	Specifikation
1	017155	1	Fästplatta	
2	017164	2	Arm	
3	017178	1	Stödplåt	
4	017180	2	Arm	
5	017189	1	Skyddskåpa	
6	601000	2	Plugg	1/8" R
7	017187	2	Hydraulcylinder	Ø 50/32 – 192
8	015081	2	Vridfjäder	
9	015079	4	Klamma	
10	017184	2	Axel	Ø 25 L=145 mm
11	017029	2	Axel	Ø 35 L=156 mm
12	017163	2	Hylsa	Ø 43
13	500094	2	Skruv	M6S M12x45 8.8 FZB
14	503057	10	Bricka	M10 Nordlock
15	512012	4	Bussning	35x30
16	512005	4	Bussning	25/28x16
17	516002	2	Saxpinne	6.3x50
18	501068	4	Skruv	MC6S M8x20 12.9
19	503055	4	Bricka	M8 Nordlock
20	625000	6	Smörjnippel	KR 1/8" R
21	503048	2	Bricka	10.5x28x6.0 FZB TBR SB
22	500066	8	Skruv	M6S M10x20 8.8 FZB
23	012410	4	Skyddshylsa	
24	012650	3	Skruv	
25	625004	4	Smörjnippel	M6
26	513040	3	Skruv	P6SS M6x6
27	503076	4	Bricka	M12 Nordlock
28	017186	2	Cylinderskydd	
29	500078	2	Skruv	M6S M10x75 8.8 FZB
30	502055	2	Mutter	M10 Locking
31	017191	1	Ventilblock	
32	500069	2	Skruv	M6S M10x30 8.8 FZB
33	500087	1	Skruv	M6S M12x16 8.8 FZB



09/036

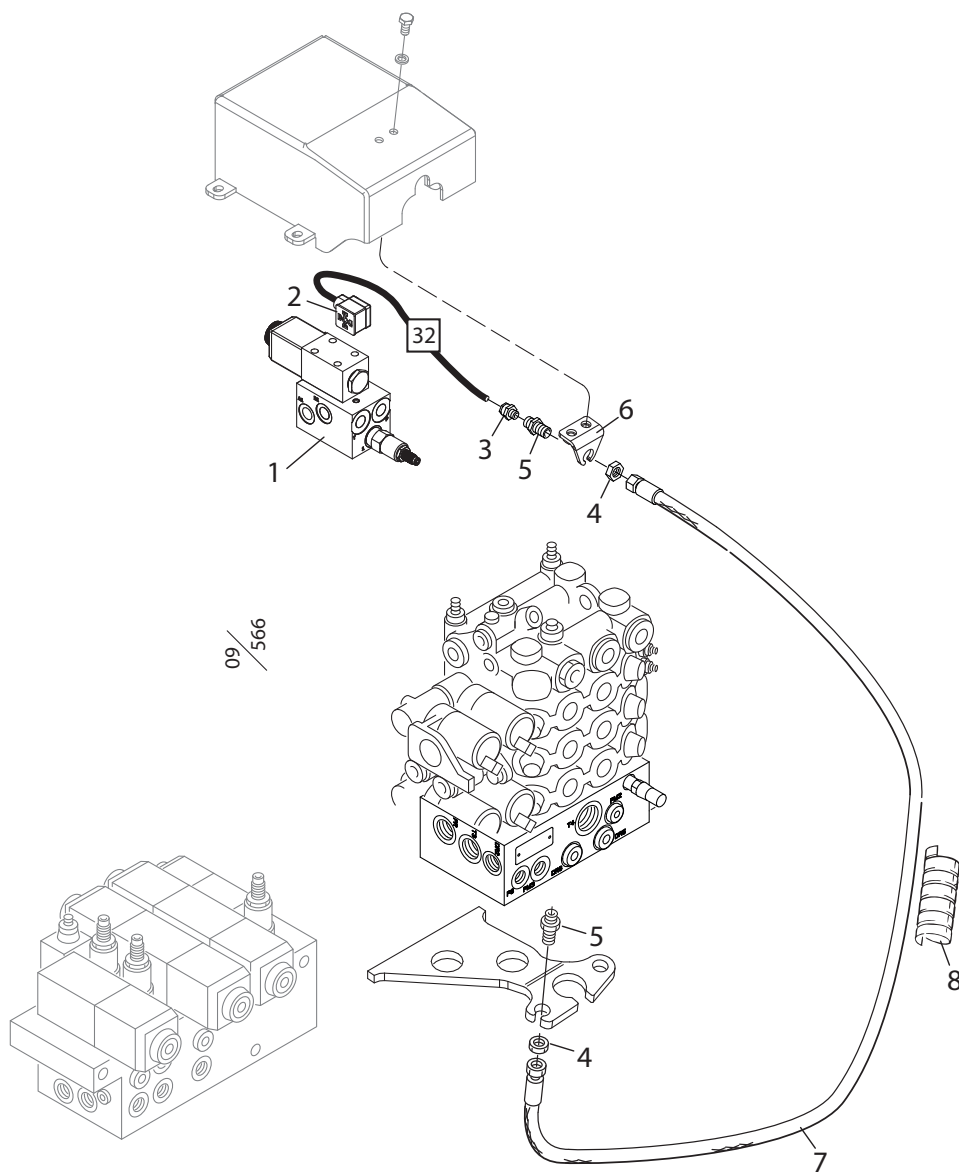
Log Max 6000B/Twin - Flertrådshantering

Struktur				
Pos.	Art nr.	Kvantitet	Beskrivning	Specifikation
34	500091	2	Skruv	M6S M12x35 8.8 FZB
35	521007	2	Låssprint	LST Ø 8 mm
36	601102	14	Tredo	3/8"
37	601032	7	Adapter	R 3/8" – R 3/8"
38	601061	3	Banjobult	R 3/8"
39	601033	2	Adapter	R 3/8" UF – R 1/2" UF
40	601103	2	Tredo	1/2"
41	602051	1	Adapter	R 3/8" – R 3/8" UF – IF
42	501151	6	Skruv	MC6S M16x250 12.9
43	502705	6	Mutter	M16
44	601263	1	Mätuttag	1/4"
45	643820	1	Slang 3820	
46	643821	1	Slang 3821	
47	643822	1	Slang 3822	
48	643823	1	Slang 3823	
49	643824	1	Slang 3824	
50	643825	1	Slang 3825	
51	507057	Req / Erf	Shims	26x40x0.5
	507057-1	Req / Erf	Shims	26x40x1.0
52	615049	2	Slangskydd	3/4" 500 mm



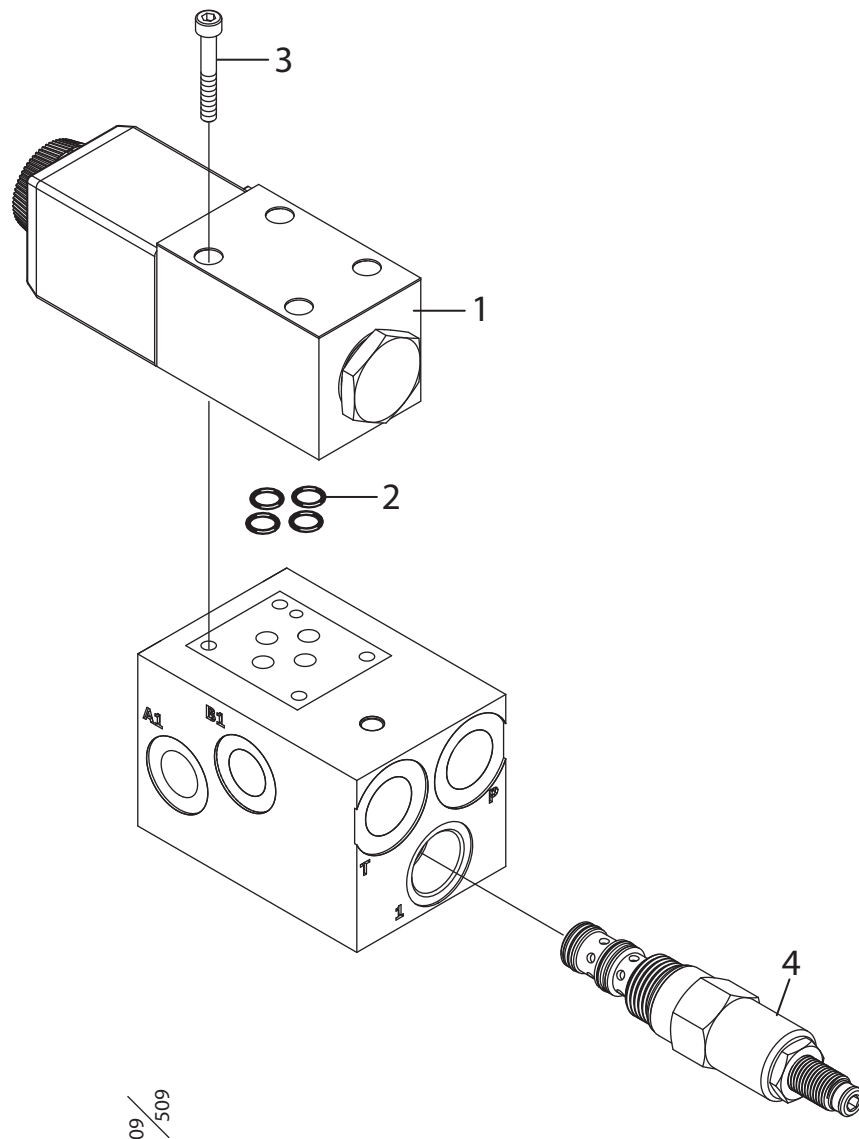
Cylinder Ø50/32-192

Struktur 017187				
Pos.	Art nr.	Kvantitet	Beskrivning	Specifikation
1	013516-KIT	1	Kolvstångskit	
2	620089	2	Packningssats	
3	517240	2	Låsring	SGH 47
4	510008	2	Ledlager	GE30 – ES



Elsystem

Struktur 043102				
Pos.	Art nr.	Kvantitet	Beskrivning	Specifikation
1	017191	1	Ventilblock	
2	401232	1	Kabel med kontakt	"32" Log Mate 500 Dasa Forester IT/PC & VU
	671168	1	Kabel med kontakt	"32" Dasa4 / Cabswin
3	401770	1	Kabelförskruvning	PG 9
4	601249	2	Mutter	3/8"
5	014287	2	Skottgenomgång	R 3/8"
6	016666	1	Kabelfäste	
7	643826	1	Slang 3826	
8	615050	1	Slangskydd	1" 1500 mm

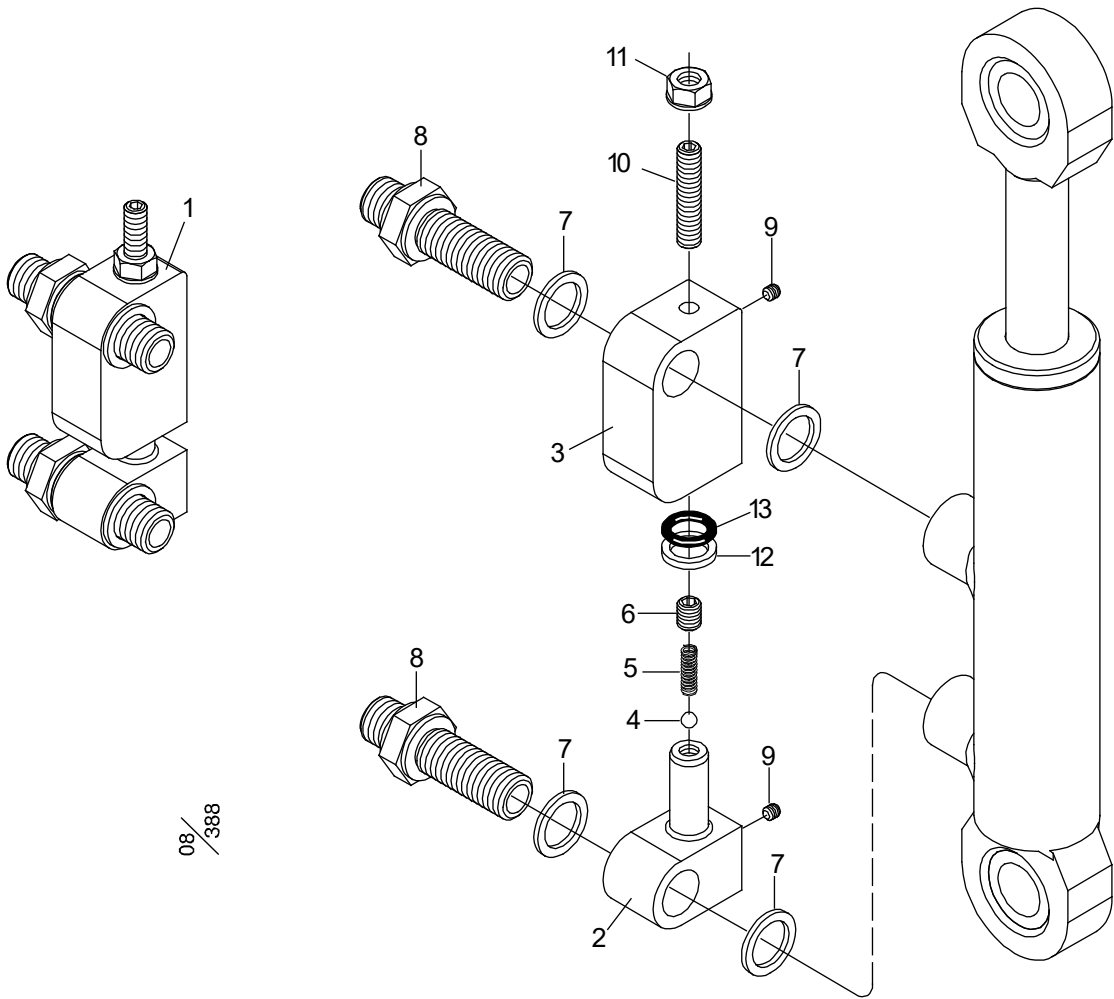


09 / 509

Log Max 6000B - Flertrådshantering - Ventil

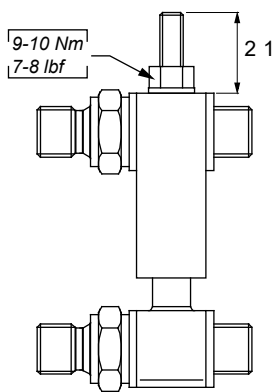
Ventilblock

Struktur 017191				
Pos.	Art nr.	Kvantitet	Beskrivning	Specifikation
1	612055	1	Riktningsventil	24 V DG4V3
2	612125	1	O-ring	
3	501032	4	Skruv	MC6S M5x35 12.9
4	619016	1	Tryckreduceringsventil	

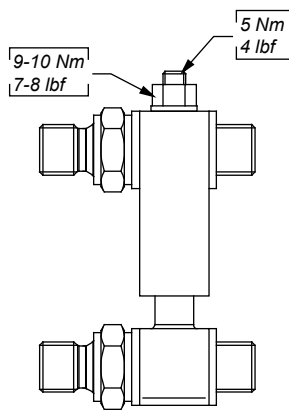


08/388

Vinter / Winter



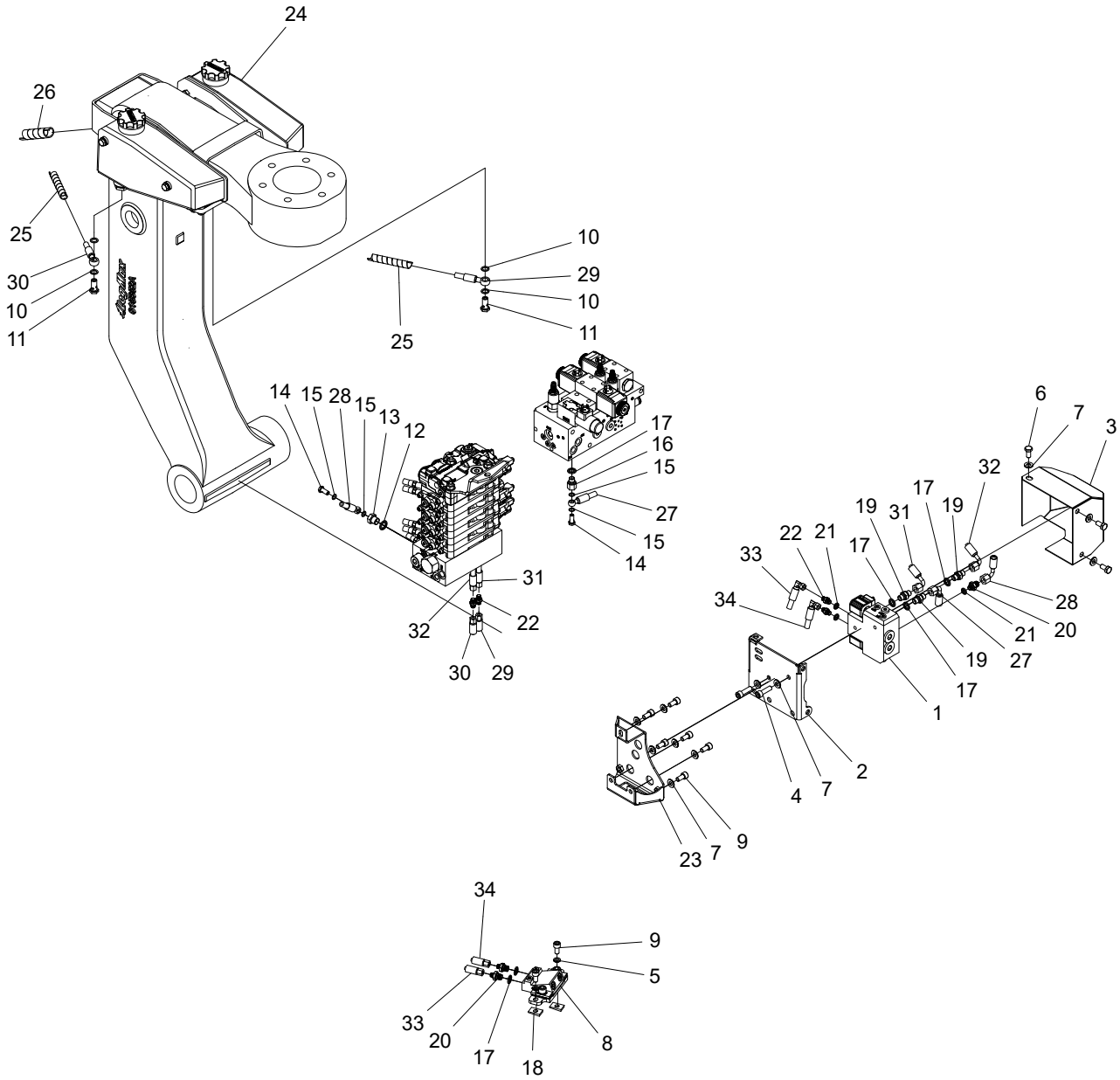
Sommar / Summer



Log Max 4000B, 5000D, 6000B, 6000Twin, 7000C, 7000Twin, 7000XT, E6

Bypass-ventil

Struktur 033619				
Pos.	Art nr.	Kvantitet	Beskrivning	Specifikation
1	031070	1	Bypass-ventil kmpl.	
2	017342	1	Nippel	
3	017343	1	Tätningshållare	
4	511003	1	Stålkula	RB – 4
5	526014	1	Fjäder	
6	013734	1	Strypskruv	Ø0.7
7	601101	4	Tredo	1/4"
8	013691	2	Skottgenomgång	R 1/4"
9	519059	2	Expanderplugg	
10	513046	1	Skruv	P6SS M6x30
11	519062	1	Mutter	M6 Sealock
12	546005	1	Tätningsring	10 – 14
13	540066	1	O-ring	9.3x2.4
	642885	1	Slang 2885	
	642886	1	Slang 2886	

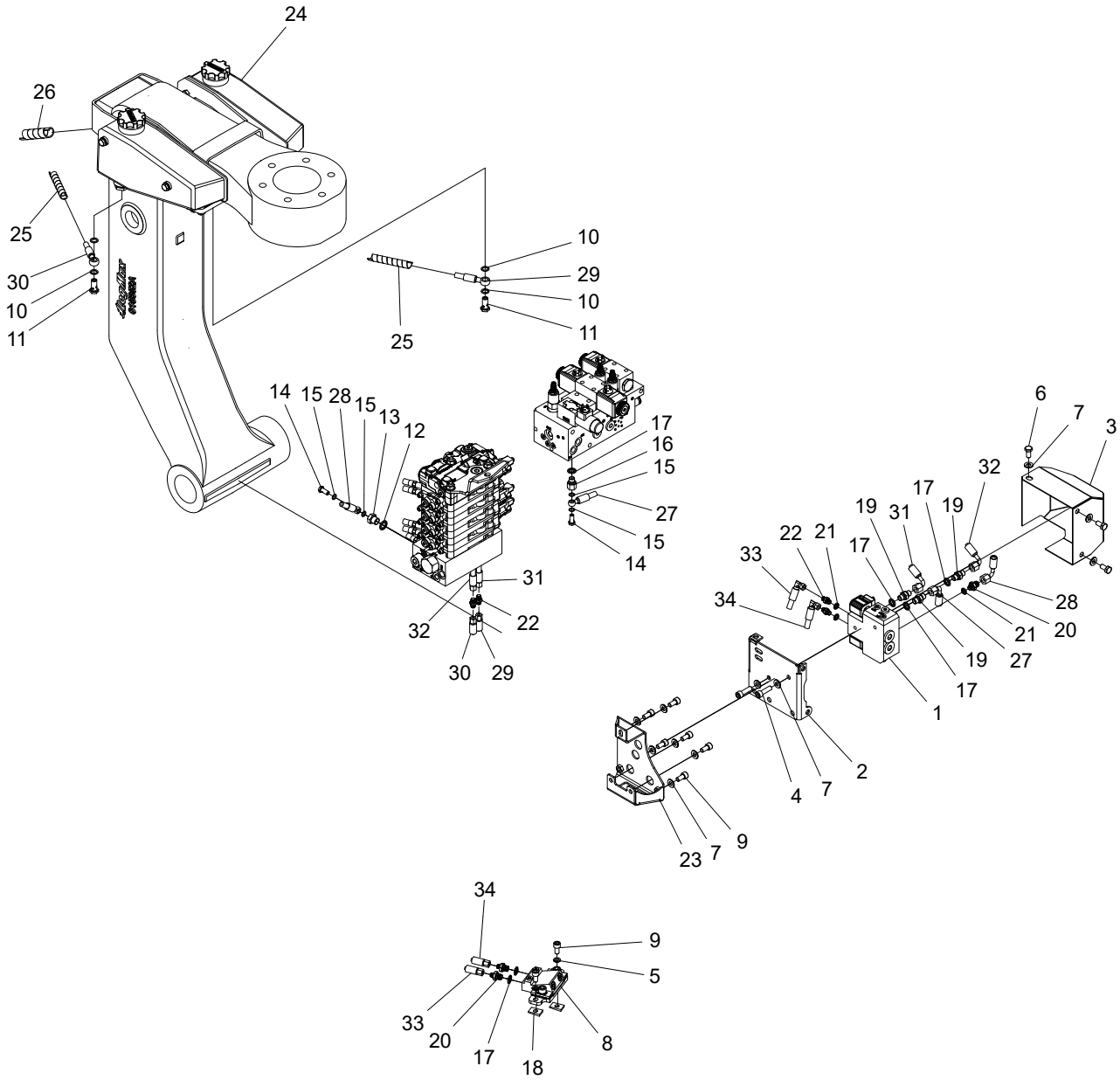


09/056

Log Max 6000Twin - Color marking equipment

Färgmärkningsutrustning

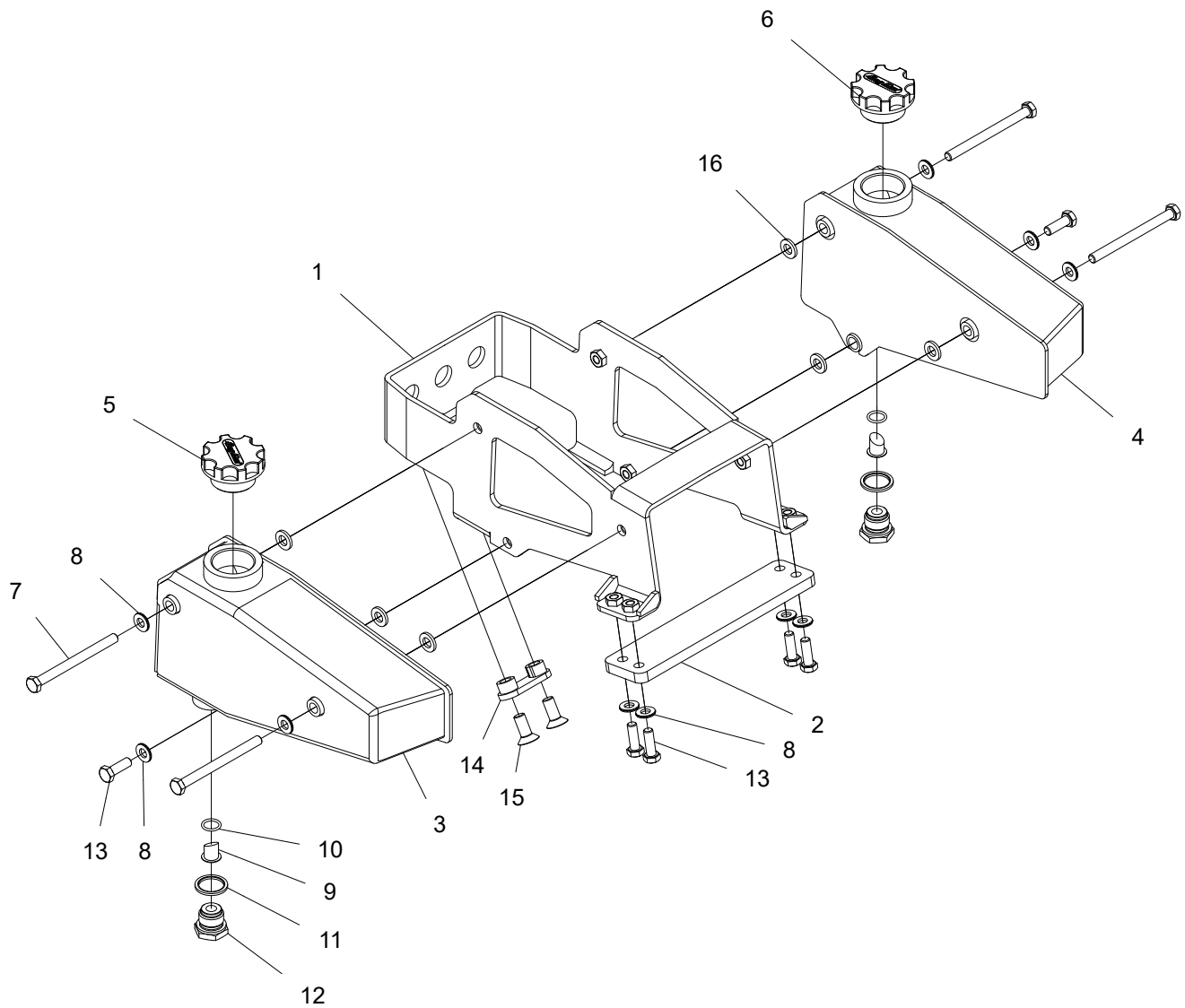
Struktur 033634				
Pos.	Art nr.	Kvantitet	Beskrivning	Specifikation
1	018531	1	Färgpump	C2019
2	018335	1	Chassi	
3	017734	1	Lock	
4	501091	2	Skruv	MC6S M10x35 12.9
5	503057	2	Bricka	M10 Nordlock
6	500066	3	Skruv	M6S M10x20 8.8 FZB
7	503075	11	Bricka	M10 Nordlock Wide / Stor
8	609074	1	Färgblock	
9	501087	8	Skruv	MC6S M10x20 12.9
10	601200	4	Cu-bricka	13x19x1.5
11	601704	2	Banjobult	G 1/4"
12	601102	1	Tredo	3/8"
13	602074	1	Adapter	BSP – 02 / BSP – 06 IF / UF
14	601701	2	Banjobult	G 1/8"
15	601203	4	Cu-bricka	10x14x1.0
16	602086	1	Adapter	1/4" – 1/8" UF – IF
17	601101	6	Tredo	1/4"
18	016295	2	Kilbricka	
19	601028	3	Adapter	R 1/4" UF – R 1/4" UF
20	601026	3	Adapter	R 1/8" UF – R 1/4" UF
21	601100	3	Tredo	1/8"
22	601025	4	Adapter	R 1/8" UF – R 1/8" UF
23	018065	1	Fäste	
24	018434	1	Färgtankar smst.	
25	615055	1	Slangskydd	0.6 M
26	615049	1	Slangskydd	1.9 M
27	646789	1	Slang 6789	
28	646790	1	Slang 6790	
29	646791	1	Slang 6791	
30	646792	1	Slang 6792	
31	646793	1	Slang 6793	
32	646794	1	Slang 6794	
33	646795	1	Slang 6795	



09/056

Log Max 6000Twin - Color marking equipment

Struktur				
Pos.	Art nr.	Kvantitet	Beskrivning	Specifikation
34	646796	1	Slang 6796	

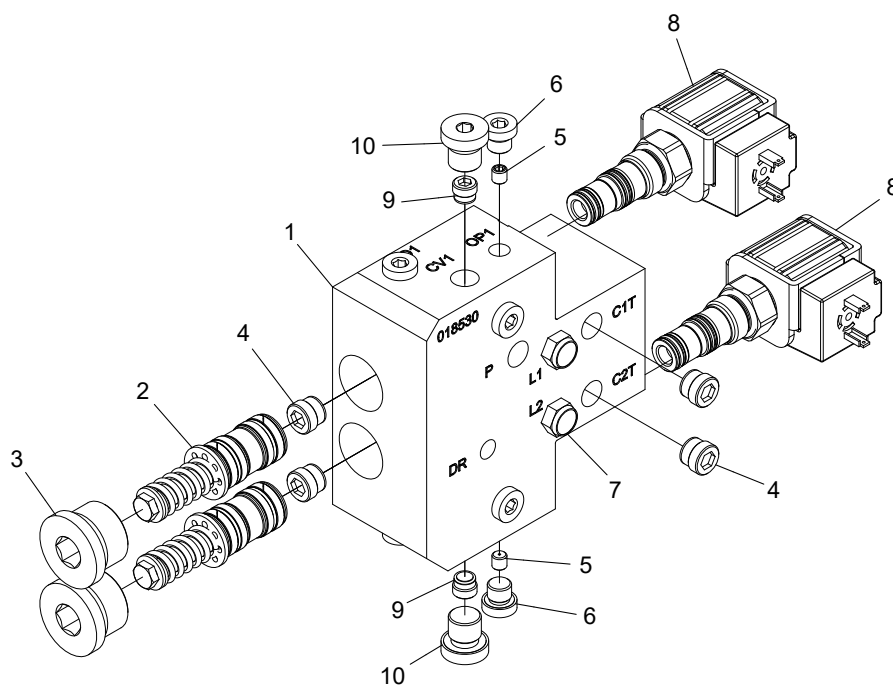


09/054

Log Max - Color tanks assembly

Färgtankar, sammanställning

Struktur 018434				
Pos.	Art nr.	Kvantitet	Beskrivning	Specifikation
1	016431	1	Fäste	
2	016444	1	Fäste	
3	015755	1	Färgtank	Right / Höger
4	015754	1	Färgtank	Left / Vänster
5	017327	1	Tanklock	Blue / Blå
6	017326	1	Tanklock	Red / Röd
7	500083	4	Skruv	M6S M10x120 8.8 FZB
8	503075	10	Bricka	M10 Nordlock Wide / Stor
9	620302	2	Sil	
10	543048	2	O-ring	16.3x2.4 Viton
11	601104	2	Tredo	3/4"
12	015941	2	Adapter	G 3/4" – 1/4"
13	500069	6	Skruv	M6S M10x30 8.8 FZB
14	014482	1	Klamma	
15	504066	2	Skruv	MF6S M12x30 10.9
16	014117-3	6	Distans	3 mm

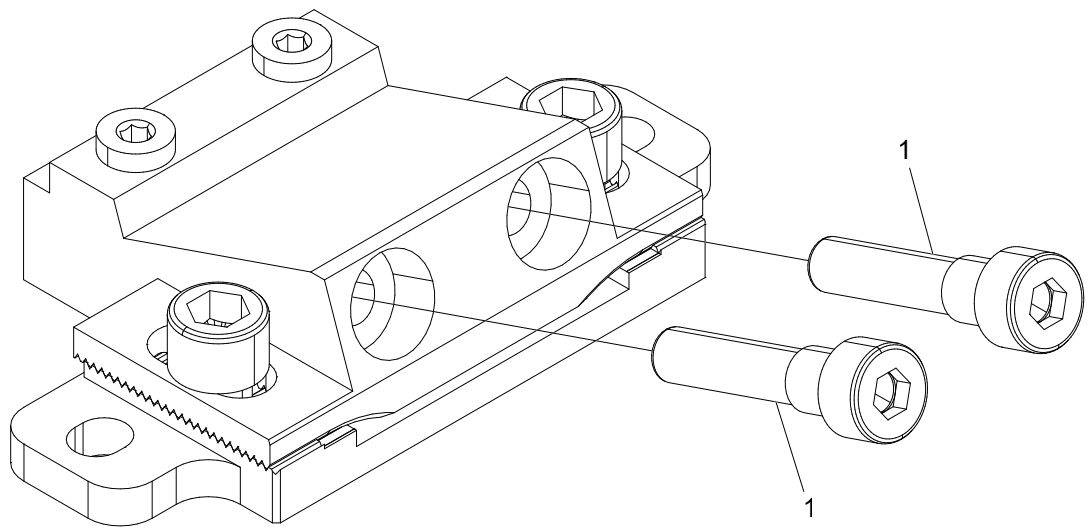


09/055

Log Max - Color pump C2019

Färgmärkningspump

Struktur 018531				
Pos.	Art nr.	Kvantitet	Beskrivning	Specifikation
1	018530	1	Pumphus	
2	018331	2	Kolv smst.	
3	601004	2	Insexplugg	3/4" R
4	617024	4	Backventil	
5	613014	2	Strypskruv	M6 – 1.0 mm
6	601000	6	Insexplugg	1/8" R
7	602317	2	Filterplugg	G 1/8
8	612097	2	Riktningsventil	
9	617049	2	Backventil	
10	601001	2	Insexplugg	1/4" R

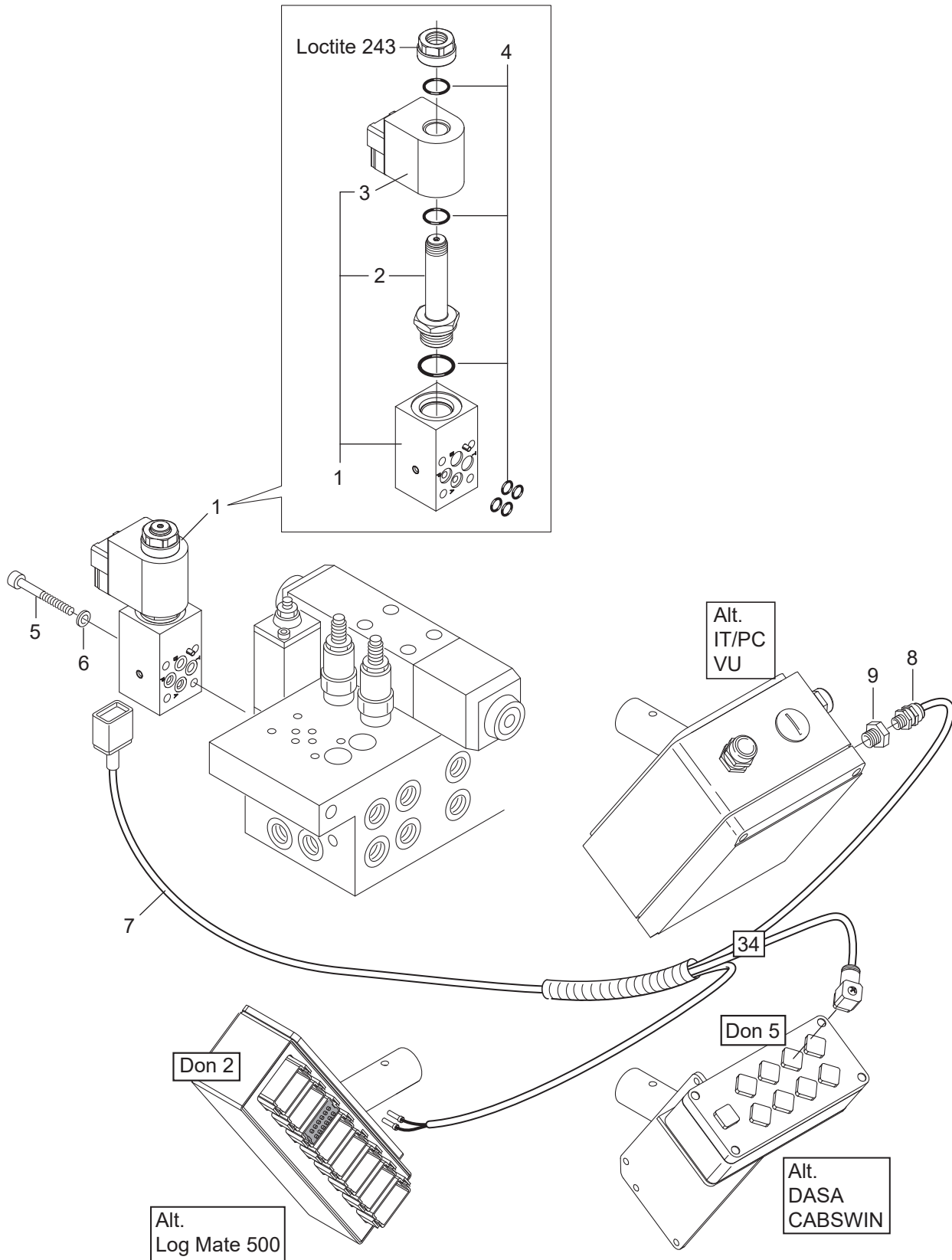


09/057

Color marking manifold

Färgblock

Struktur 609074				
Pos.	Art nr.	Kvantitet	Beskrivning	Specifikation
1	609076	2	Färgmunstycke	

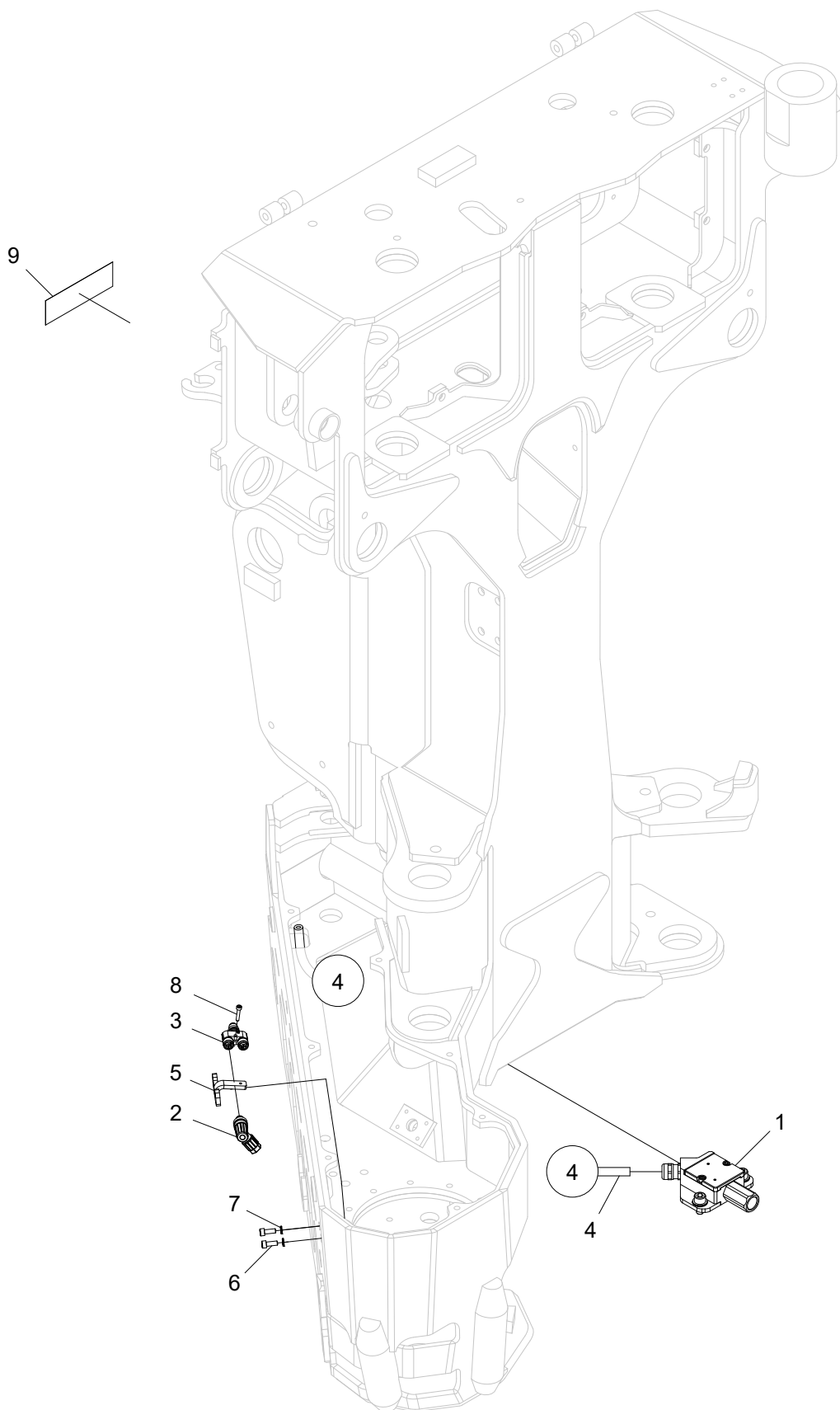


09 / 554

Log Max - Alla

Elstyrtd mätjul

Struktur 045052, 045053, 045054, 045059				
Pos.	Art nr.	Kvantitet	Beskrivning	Specifikation
11	612090	1	Hydraulblock kmpl.	
2	612091	1	Patronventil	
3	612092	1	Magnetspole	24 V
4	612095	1	P-sats	
5	501038	4	Skruv	MC6S M5x65 12.9
6	503066	4	Bricka	M5 Nordlock
7	671311	1	Kabel	"34" Log Mate 500
	671309	1	Kabel	"34" Dasa4/Cabswin
	671312	1	Kabel	"34" Dasa Forester
	671308	1	Kabel	"34" IT/PC & VU
8	401770	1	Kabelförskruv-ning	PG 9
9	401769		Förminskning	PG 16 – PG 9

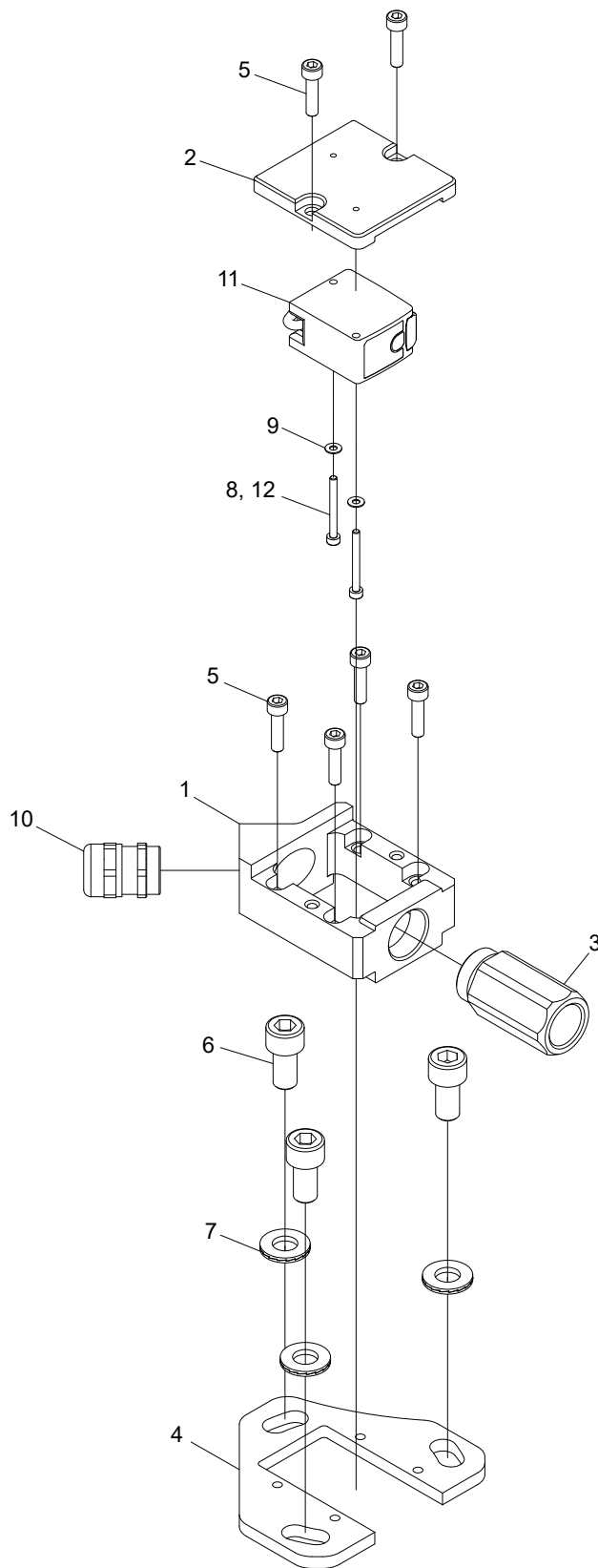


09/068

Log Max 6000Twin - Find End

Find End, Laser

Struktur 046030				
Pos.	Art nr.	Kvantitet	Beskrivning	Specifikation
1	018676	1	Find End smst.	
2	402315	1	Kabelstiftdon	
3	402314	1	Kontakt	
4	646807	1	Slang	
5	017370	1	Fäste	
6	501045	2	Skruv	M6x16 12.9
7	503065	2	Bricka	M6 NL
8	501016	1	Skruv	M4x20 12.9
9	519192	1	Dekal	Warning! Laser / Varning! Laser

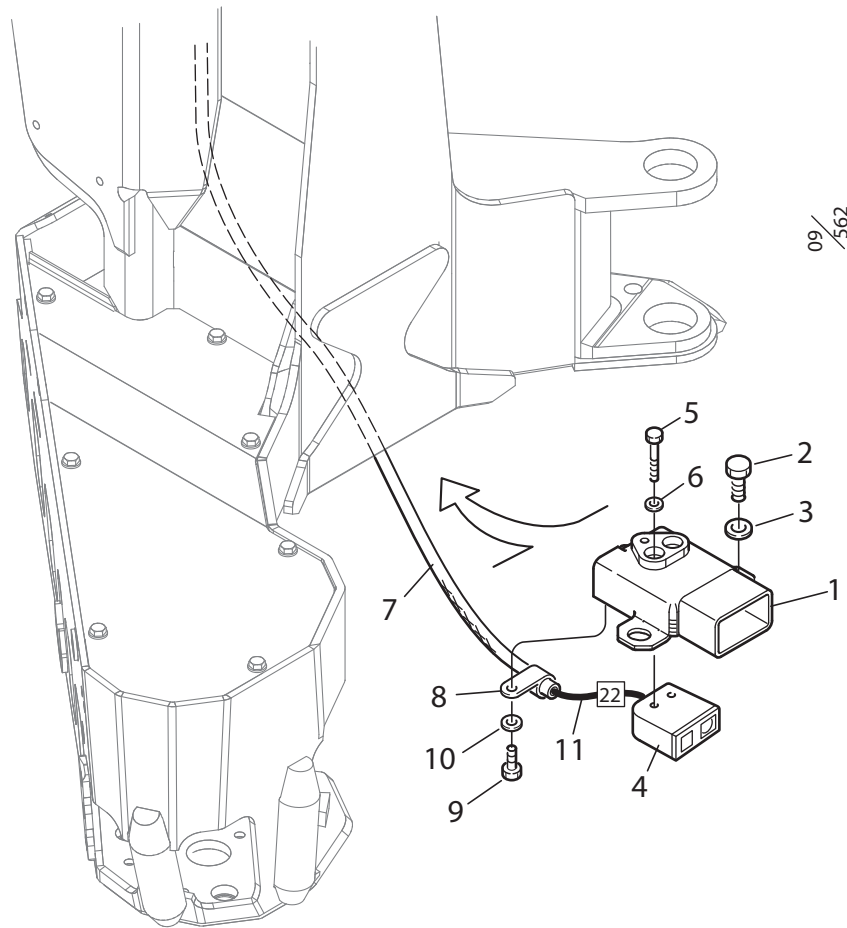


09/060

Log Max - Find End

Find End sammanställning

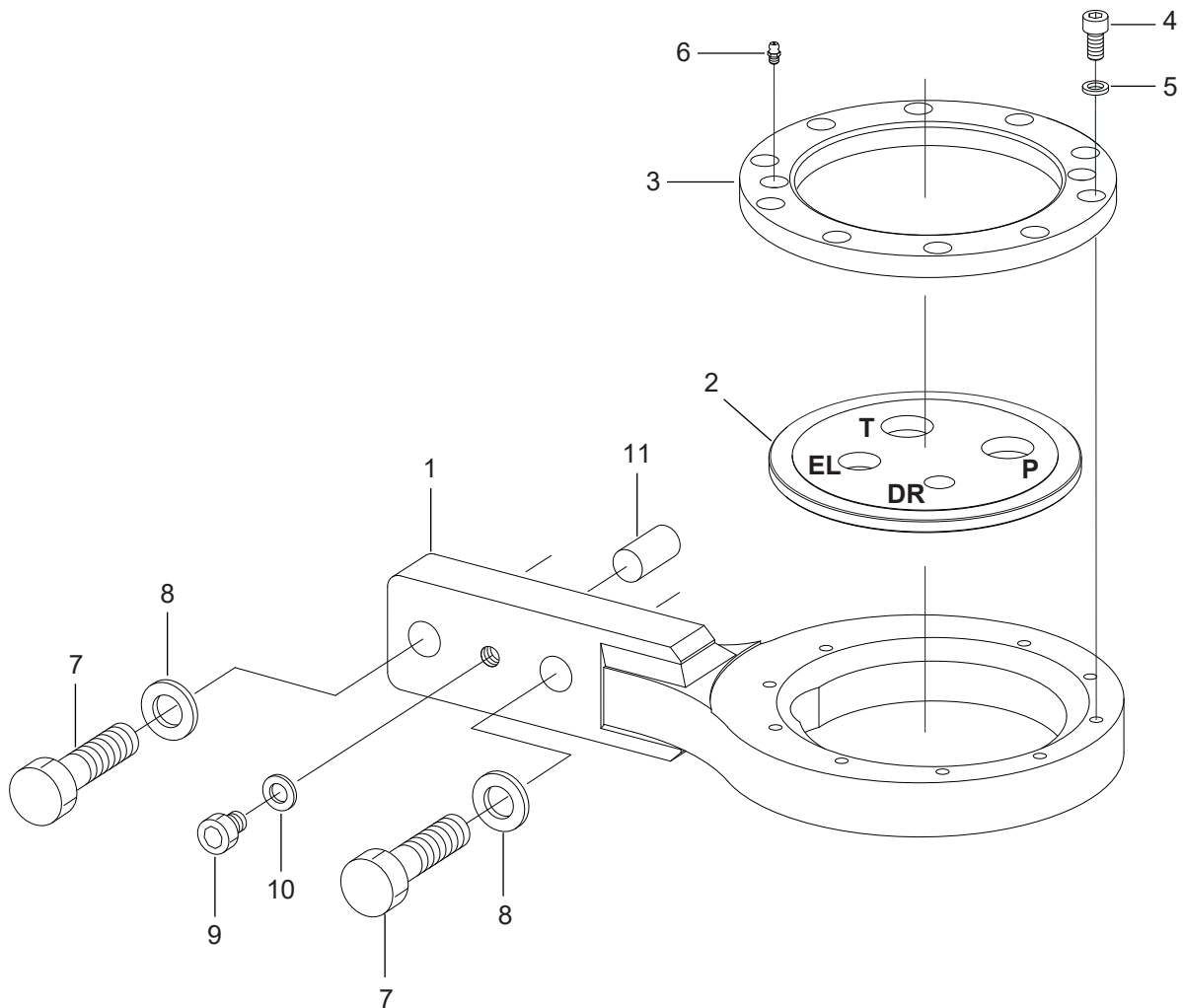
Struktur 018676				
Pos.	Art nr.	Kvantitet	Beskrivning	Specifikation
1	018670	1	Skydd	
2	018671	1	Lock	
3	018679	1	Skydd	
4	018673	1	Fäste	
5	501029	6	Skruv	M5x20 12.9
6	501087	3	Skruv	M10x20 12.9
7	503075	3	Bricka	M10 NL sp
8	501004	2	Skruv	M3x30 12.9
9	503001	2	Bricka	BRB FZB 3.2x6x0.5
10	401152	1	Kabelförskruvning	M20x1.5
11	401320	1	Lasergivare	
12		2	Loctite 243	



Log Max 4000B/ 5000D/ 6000B/ 7000C/ E6/ 6000Twin - Find End

Find End, Fotocell

Struktur 033683-500, 033683				
Pos.	Art nr.	Kvantitet	Beskrivning	Specifikation
1	013927	1	Fäste	
2	500065	3	Skruv	M6S M10x16 8.8 FZB
3	503057	3	Bricka	M10 Nordlock
4	401860	1	Fotocell	
5	500005	2	Skruv	M6S M4x20 8.8 FZB
6	503067	2	Bricka	M4 Nordlock
7	615071	1	Slang	L=630 mm
8	622050	1	Gummiklamma	Ø 12 mm
9	500022	1	Skruv	M6S M6x14 8.8 FZB
10	503065	1	Bricka	M6 Nordlock
11		1	Kabel	"22"

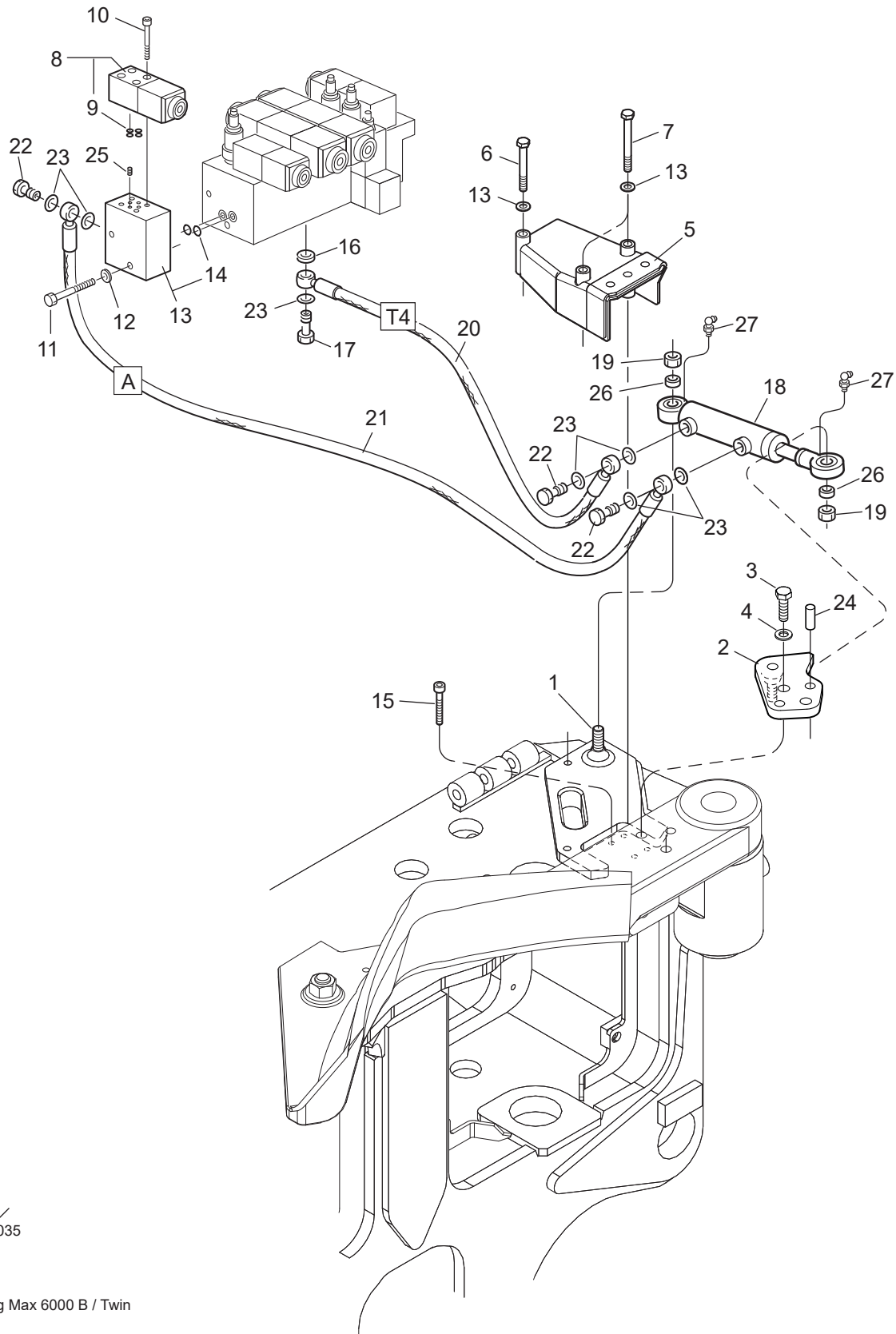


09/058

Log Max - Hose holder

Slanghållare

Struktur 043388				
Pos.	Art nr.	Kvantitet	Beskrivning	Specifikation
1	017046	1	Arm	
2	014987	1	Adapterplatta	
3	014986	1	Låsplatta	
4	501087	10	Skruv	MC6S M10x20 12.9
5	503057	10	Bricka	M10 Nordlock
6	625004	2	Smörjnippel	M6
7	505058	2	Skruv	M6S M24x70 10.9 H.G.
8	503072	2	Bricka	M24 Nordlock
9	500134	1	Skruv	M6S M16x14 8.8 FZB
10	503063	1	Bricka	M16 Nordlock
11	515030	1	Cylindrisk pinne	25x45

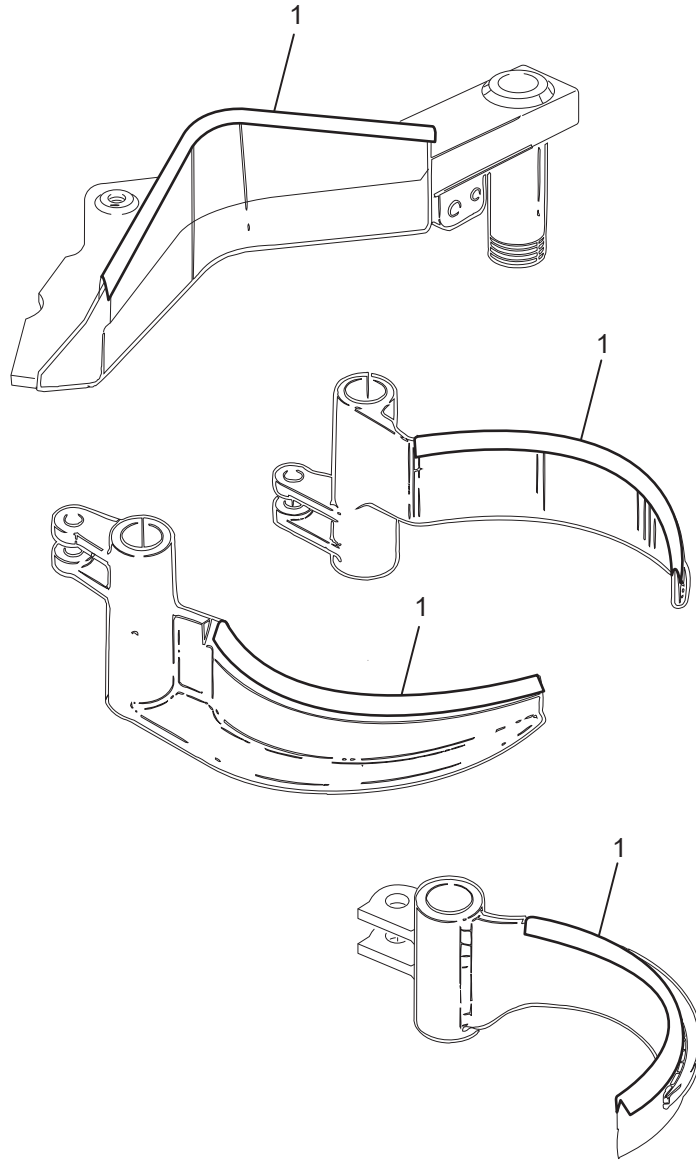


09 / 035

Log Max 6000 B / Twin

Hydraulisk Ivre kniv

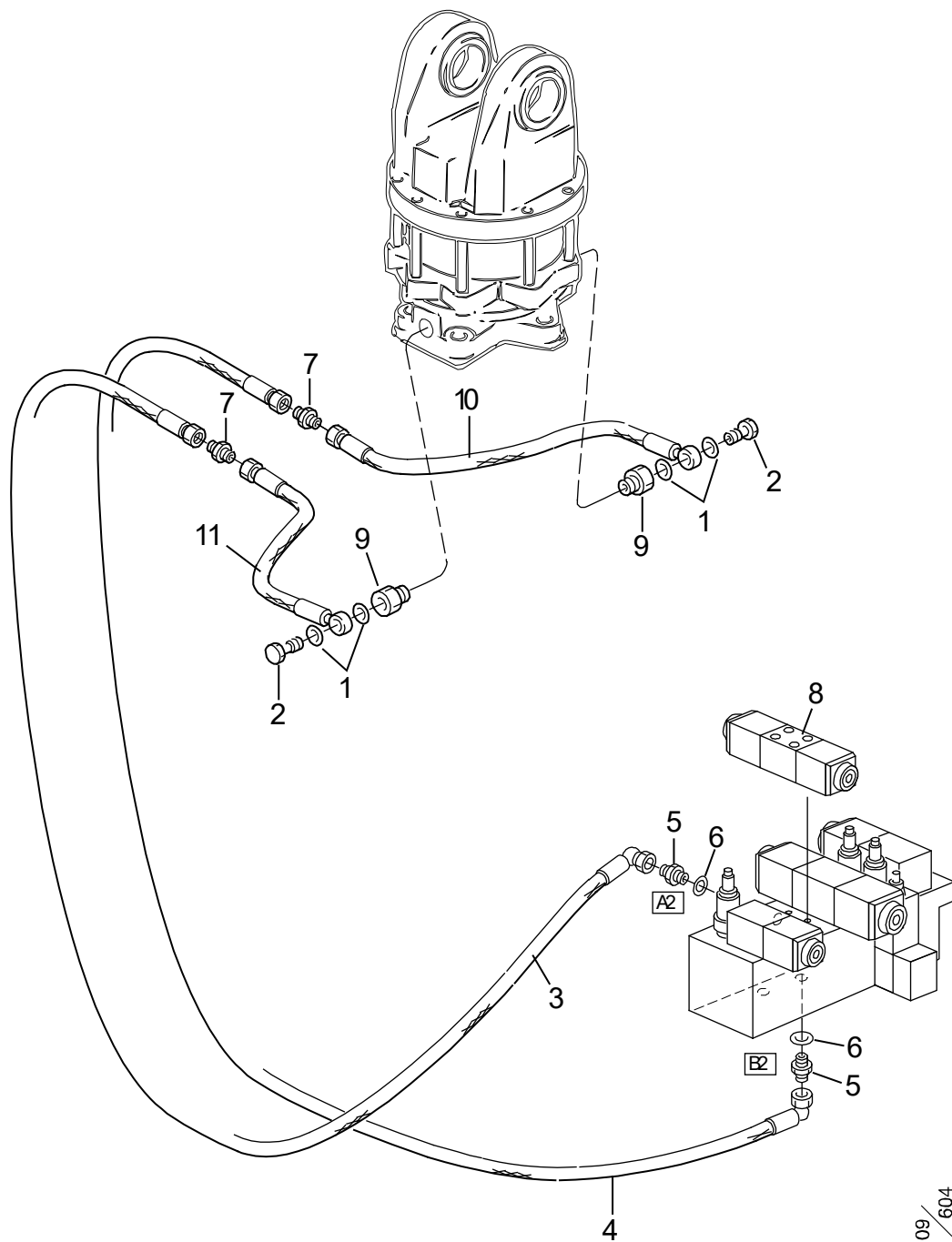
Struktur 033638				
Pos.	Art nr.	Kvantitet	Beskrivning	Specifikation
1	010846	1	Axeltapp	L=48 mm
2	013431	1	Fäste	
3	500090	2	Skruv	M6S M12x25 8.8 FZB
4	503060	2	Bricka	M12 Nordlock
5	016869	1	Cylinderskydd	
6	500079	1	Skruv	M6S M10x80 8.8 FZB
7	500081	2	Skruv	M6S M10x100 8.8 FZB
8	612057	1	Riktningsventil	24 V
9	540037	4	O-ring	7.65x1.68
10	501033	4	Skruv	MC6S M5x40 12.9
11	500074	2	Skruv	M6S M10x55 8.8 FZB
12	503057	5	Bricka	M10 Nordlock
13	013865	1	Modulblock	
14	619057	2	O-ring	12.42x1.78
15	500025	4	Skruv	M6S M6x25 8.8 FZB
16	602114	1	Tätningring	1/4"
17	601068	1	Banjobult	R 1/4"
18	015462	1	Hydraulcylinder	Ø 25/16 – 45
19	502056	2	Mutter	M12 Locking Low / Låg
20	646797	1	Slang 6797	
21	649798	1	Slang 6798	
22	601060	3	Banjobult	R 1/4"
23	601200	7	Cu-bricka	13x19x1.5
24	515011	2	Cylindrisk pinne	12x30
25	613031	1	Strypskruv	M5 – 1.0
26	010170	2	Distans	
27	625005	2	Smörjnippel	M6 – 90°



09 /
041

Knivskydd

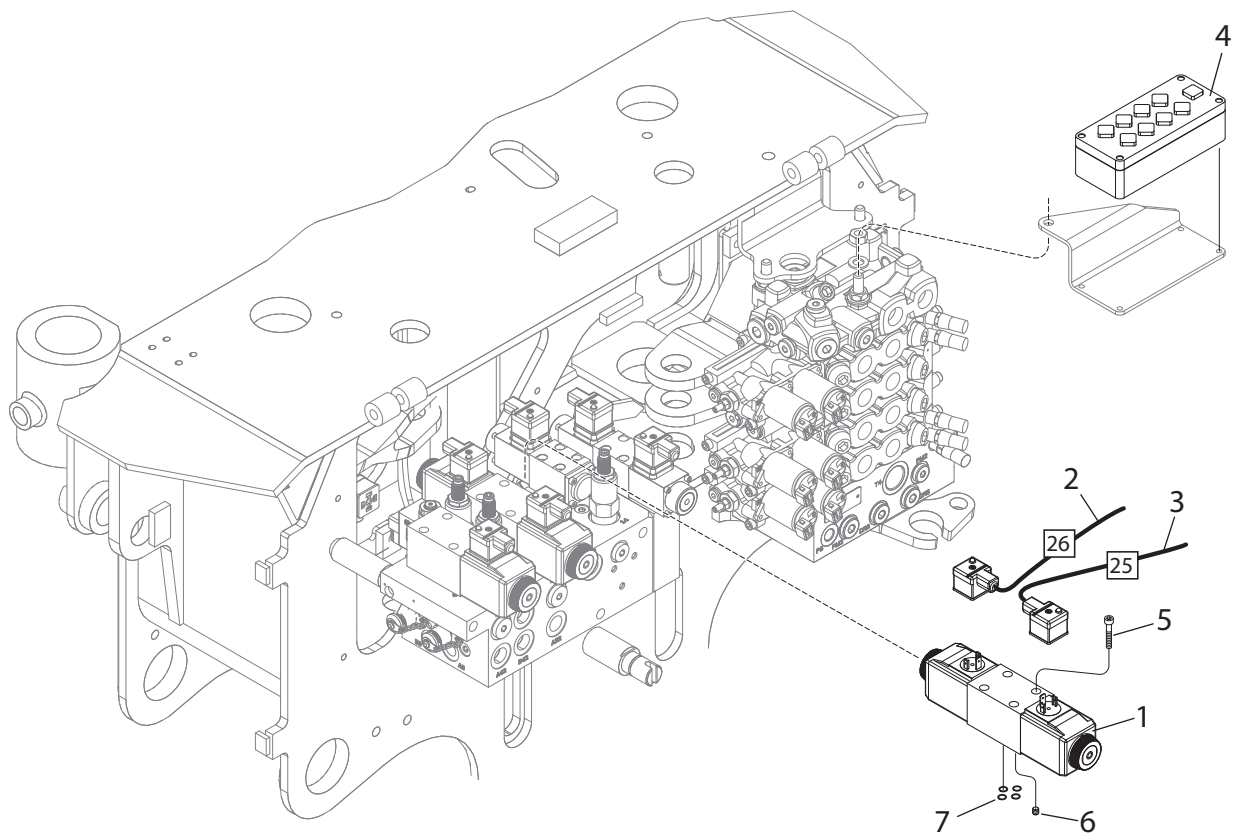
Struktur 519010				
Pos.	Art nr.	Kvantitet	Beskrivning	Specifikation
1	519010	1	Knivskydd	L= 5 m



Log Max 6/ 7/ 9000 - Rotatorstyrning

Rotatorstyrning, ventil

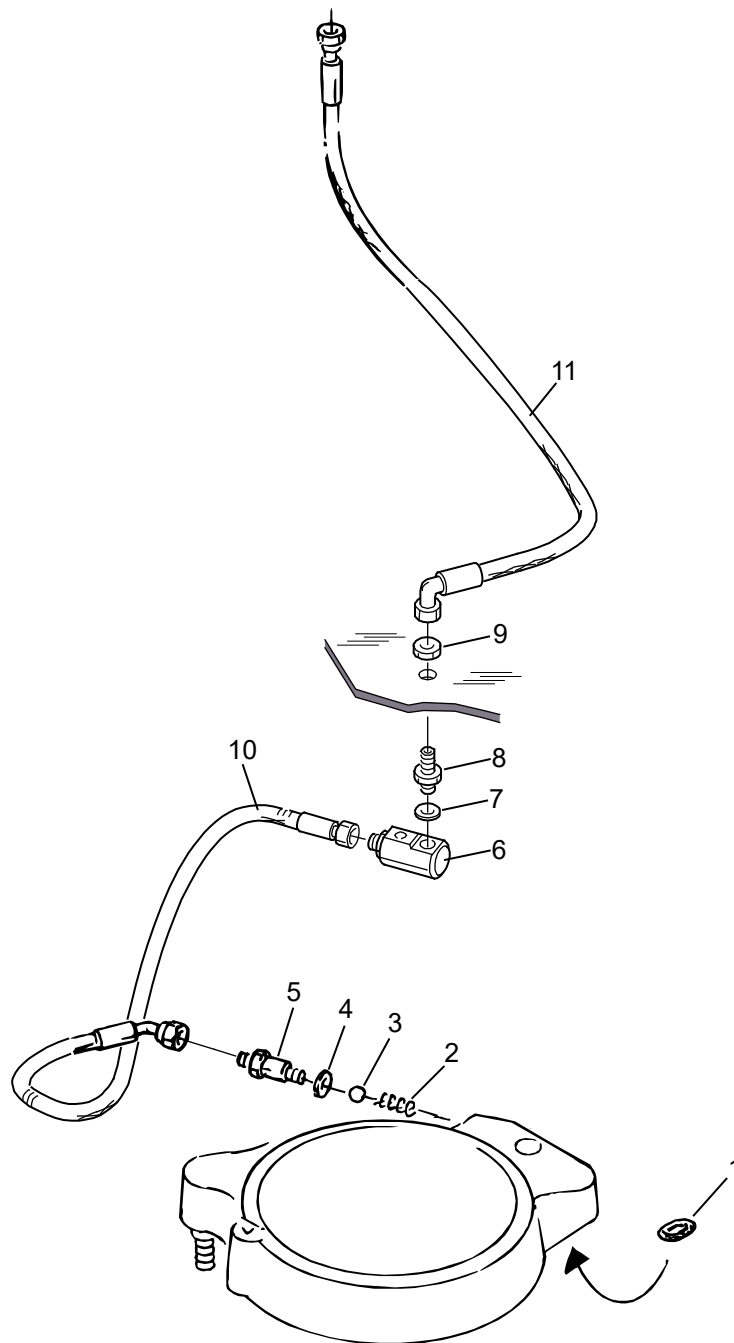
Struktur 046026, 046027				
Pos.	Art nr.	Kvantitet	Beskrivning	Specifikation
1	601200	4	Cu-bricka	13x19x1.5
2	601060	2	Banjobult	R 1/4"
3	646776	1	Slang 6776	
4	646777	1	Slang 6777	
5	601029	2	Adapter	R 1/4" UF – R 3/8" UF
6	601102	2	Tredo	3/8"
7	601028	2	Adapter	R 1/4" UF – R 1/4" UF
8	010278	1	Riktningsventil	24 V On – Off
	612029	1	Riktningsventil	24 V Proportional / Proportionell
9	602059	2	Adapter	R 1/2" – R 1/4" UF – IF
10	646779	1	Slang 6779	
11	646778	1	Slang 6778	



09 / 564

Elsystem

Struktur 046027, 046026				
Pos.	Art nr.	Kvantitet	Beskrivning	Specifikation
1	010278	1	Riktningsventil	24 V On – Off
	612029	1	Riktningsventil	24 V Proportional / Proportionell
2	401232	1	Kabel	"26", Log Mate 500, Dasa Forester, Dasa4/Cabswin, IT/PC & VU
3	401232	1	Kabel	"25", Log Mate 500, Dasa Forester, Dasa4/Cabswin IT/PC & VU
4	7009846	1	Box	Dasa4 / Cabswin Green / Grön
5	501031	4	Skruv	MC6S M5x30 12.9
6	613017	1	Strypskruv	Only for/ Endast för On/Off – Valve & IT/PC
7	540038	4	O-ring	9.25x1.78

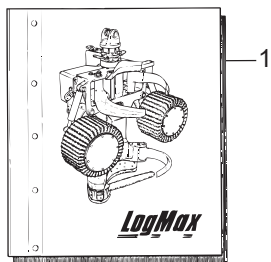


09 /
386

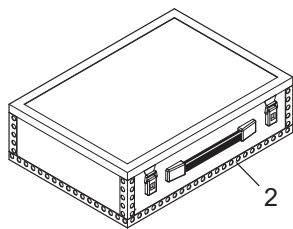
Log Max 4000/5000/6000/7000 - Urea

Stubbehandling

Struktur 033621				
Pos.	Art nr.	Kvantitet	Beskrivning	Specifikation
1	540018	1	O-ring	Ø 25.1x1.6
2	526015	1	Fjäder	
3	511004	1	Kula	Ø 10 mm
4	546004	1	Tätningring	1/4"
5	012612	1	Adapter	
6	016727	1	Svivel	1/4"
7	601101	1	Tredo	1/4"
8	601210	1	Skottgenomgång	R 1/4" UF
9	601253	1	Mutter	R 1/4"
10	646799	1	Slang 6799	
11	646780	1	Slang 6780	



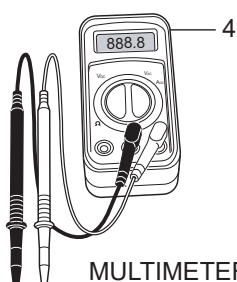
MANUAL & PARTS LIST
INSTRUKTION & RESERVDLSKATALOG



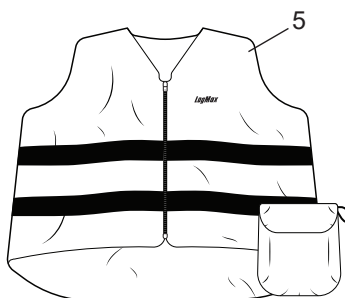
TOOL BOX
VERKTYGSLÅDA



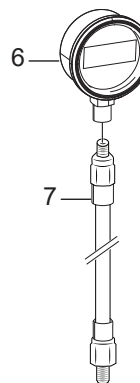
FIRST AID KIT
FÖRSTA HJÄLPEN KUDDE



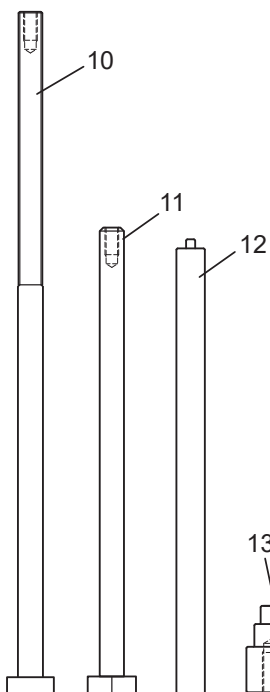
MULTIMETER



SAFETY VEST
SÄKERHETSVÄST



DIGITAL PRESSURE GAUGE
DIGITAL MANOMETER



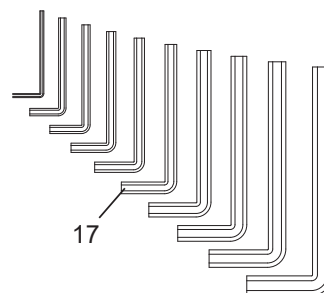
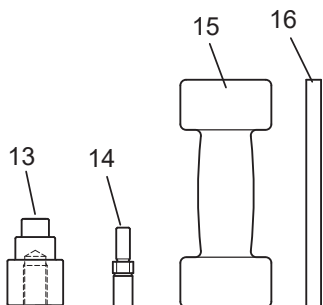
MOUNTING- / DISMOUNT DEVICE
MONTERING- / DEMONTERINGSDON



TEMPLATE - KNIFE-EGG
MALL - KNIVEGG



ASSEMBLY TOOL - FILLER CAP
MONTERINGSVERKTYG - TANKLOCK

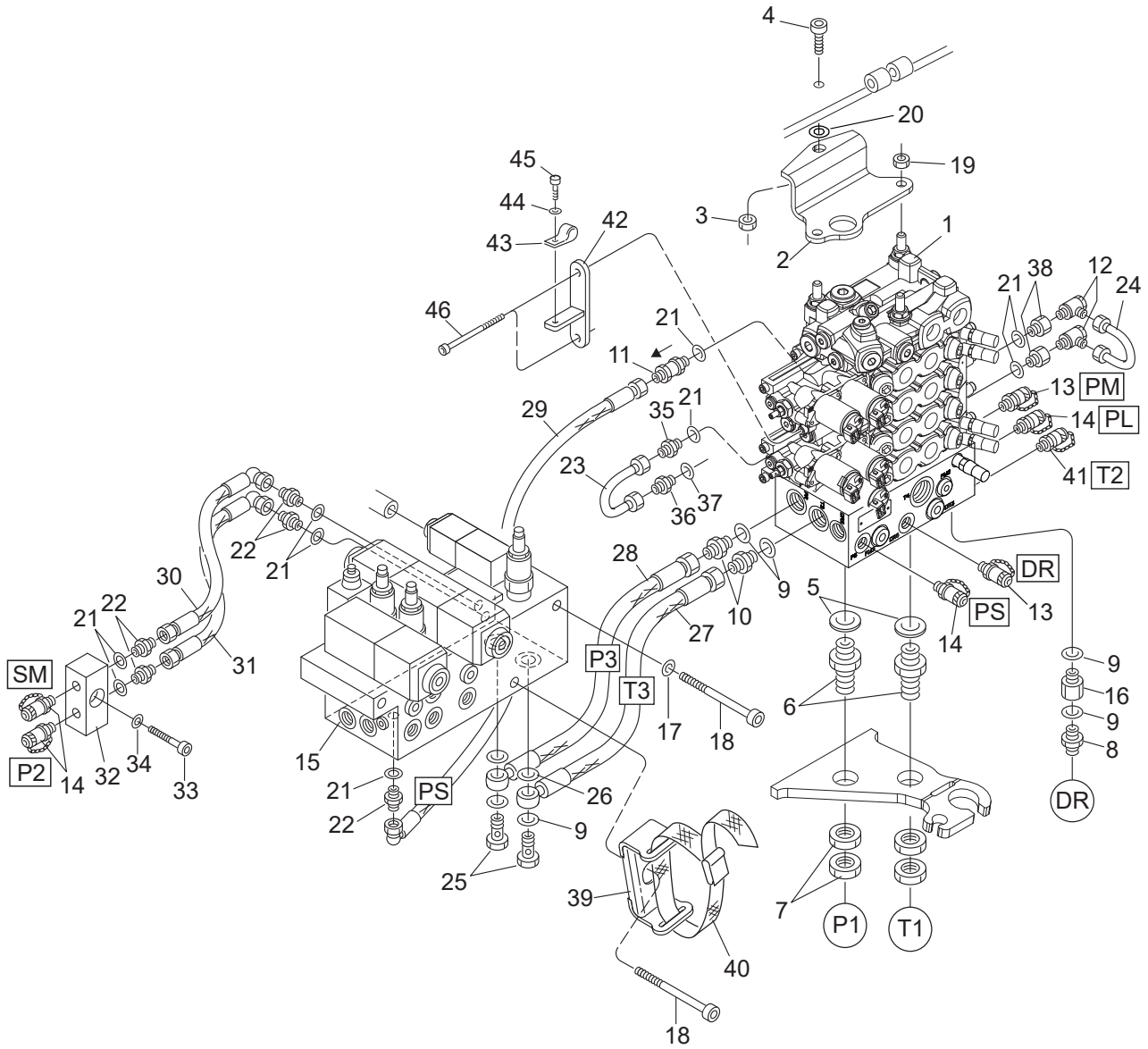


HEX KEY KIT
INSEXNYCKELSATS

Verktygssats

Struktur 032303				
Pos.	Art nr.	Kvantitet	Beskrivning	Specifikation
1	044299	1	Reservdelskatalog	
2	522715	1	Verktygslåda	
3	522505	1	Första Hjälpens Kudde	
4	402804	1	Multimeter	
5	522506-LXL	2	Säkerhetsväst	Size L – XL / Storlek L – XL
6	623053	1	Manometer	0-400 bar
7	623020	1	Mät slang	L=2000 mm
8	015662	1	Eggmall	
9	016537	1	Monteringsverktyg tanklock	
10	014246	1	Stång kompl	L=600 mm
11	014709	1	Stång kompl	L=409 mm
12	014247	1	Monteringsdorn	L=400 mm
13	014495	1	Dorn	
14	011069	2	Dragbult	3/8
15	010489	1	Hammare	
16	014499	1	Dorn	L=200 mm
17	522227	1	Insexnycklar	1.5 – 10 mm

Hydraulsystem

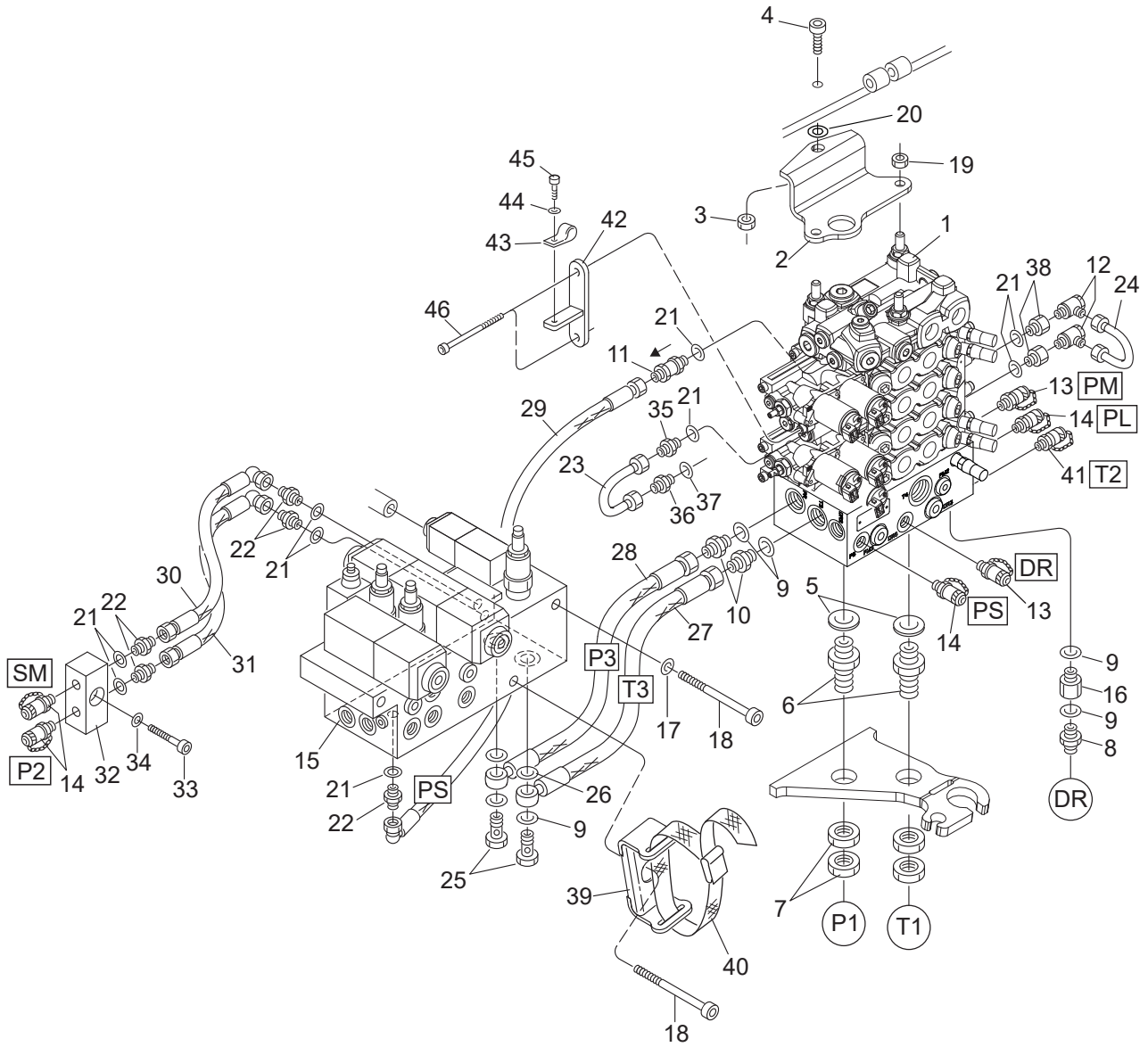


07 /
063

Log Max 6000B/ 6000 Twin

Sammankoppling av huvudblock

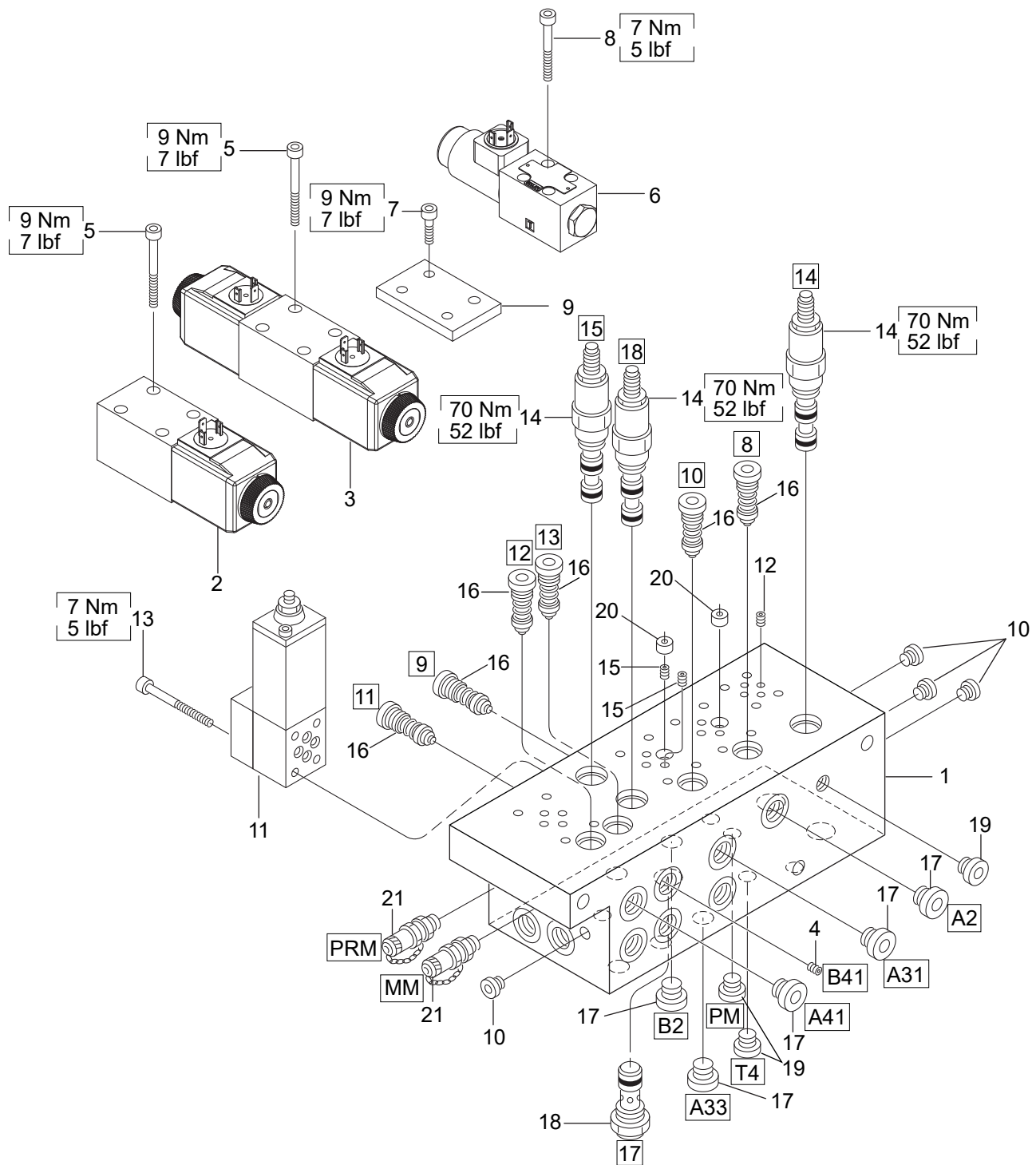
Struktur 006421, 006422, 033523				
Pos.	Art nr.	Kvantitet	Beskrivning	Specifikation
1	614025-01	1	Ventilblock kmpl.	Right / Höger
2	013139	1	Blockfäste	
3	502056	1	Mutter	M12 Locking Low / Låg
4	501109	1	Skruv	MC6S M12x30 12.9
5	601105	2	Tredo	1"
6	011175	2	Skottgenomgång	G 1" – G 1"
	011176	(2)	Skottgenomgång	R 1" – JIC 1 5/16"
7	011206	4	Mutter	R 1"
	011178	(4)	Mutter	JIC 1 – 5/16"
8	601036	1	Adapter	R 1/2" UF – R 1/2" UF
	608005	(1)	Adapter	BSP – 08 / JIC 10
9	601103	6	Tredo	1/2"
10	601036	2	Adapter	R 1/2" UF – R 1/2" UF
11	617009	1	Backventil	R 1/4"
12	602075	2	Banjokoppling kmpl.	R 1/8" – 6L
13	601262	2	Mätuttag	3/8"
14	601261	3	Mätuttag	1/4"
15	015248	1	Ventilblock kmpl.	Left / Vänster
16	013805	1	Anslutningsnippel	1/2" IF – 1/2" UF
17	503057	2	Bricka	M10 Nordlock
18	501104	3	Skruv	MC6S M10x140 12.9
19	502055	2	Mutter	M10 Locking Low / Låg
20	503009	Req / Erf	Bricka	BRB FZB 12x22x2.0
21	601101	9	Tredo	1/4"
22	601028	5	Adapter	R 1/4" UF – R 1/4" UF
23	013830	1	Rör kmpl.	
24	014193	1	Rör kmpl.	
25	601062	2	Banjobult	R 1/2"
26	602113	2	Tättningsring	1/2"
27	646739	1	Slang 6739	
28	646738	1	Slang 6738	
29	646769	1	Slang 6769	
30	646751	1	Slang 6751	SM



07 /
063

Log Max 6000B/ 6000 Twin

Struktur				
Pos.	Art nr.	Kvantitet	Beskrivning	Specifikation
31	646752	1	Slang 6752	P2
32	013835	1	Anslutningsblock	
33	501072	1	Skruv	MC6S M8x35 12.9
34	503055	1	Bricka	M8 Nordlock
35	602060	1	Adapter	R 1/4" – 6L
36	602061	1	Adapter	R 1/8" – 6L – R
37	601100	1	Tredo	1/8"
38	602086	2	Adapter	1/4" – 1/8" UF – IF
39	016072	1	Slangfäste	
40	626001	1	Spännrem	
41	601260	1	Mätuttag	1/8"
42	014221	1	Fäste	
43	622061	1	Klamma	16 mm
44	503065	1	Bricka	M6 Nordlock
45	501045	1	Skruv	MC6S M6x16 12.9
46	505055	2	Skruv	MC6S M6x105 12.9

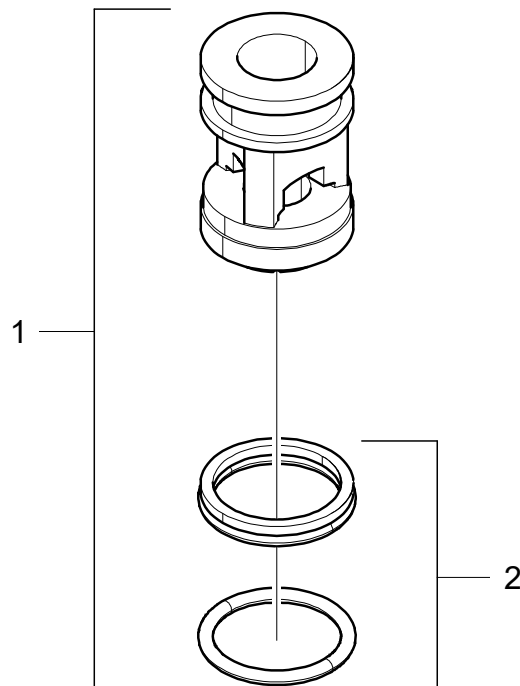


07/056

Log Max 6000B / Twin

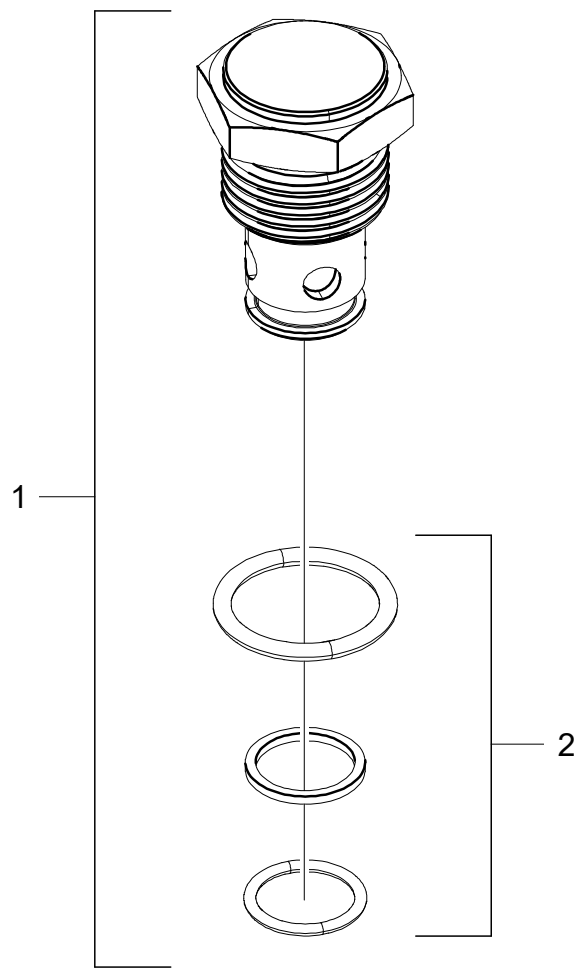
Vänster ventilblock

Struktur 015248				
Pos.	Art nr.	Kvantitet	Beskrivning	Specifikation
1	612033	1	Ventilblock	
2	011626	1	Riktningsventil	24 V Roller arms / Hjularmar
3	010280	1	Riktningsventil	24 V Felling link / Fällänk
4	613015	1	Strypskruv	M6 Ø 1.2
5	501031	8	Skruv	MC6S M5x30 12.9
6	612057	1	Riktningsventil	24 V NG4
7	501029	4	Skruv	MC6S M5x20 12.9
8	501033	4	Skruv	MC6S M5x40 12.9
9	613045	1	Blindplatta	
10	601000	4	Insexplugg	1/8" R
11	619022	1	Sekvensventil	
12	613033	1	Strypskruv	M5 Ø 2.0
13	501035	4	Skruv	MC6S M5x50 12.9
14	619016	3	Tryckreducerings-ventil	
15	613017	2	Strypskruv	M6 Ø 2.5
16	617033	6	Tryck/-återfyllnadsventil	190 bar
17	601002	5	Insexplugg	3/8" R
18	617044	1	Backventil	0.34 bar
19	601001	4	Insexplugg	1/4" R
20	617013	2	Backventil	
21	601261	2	Mätuttag	1/4"



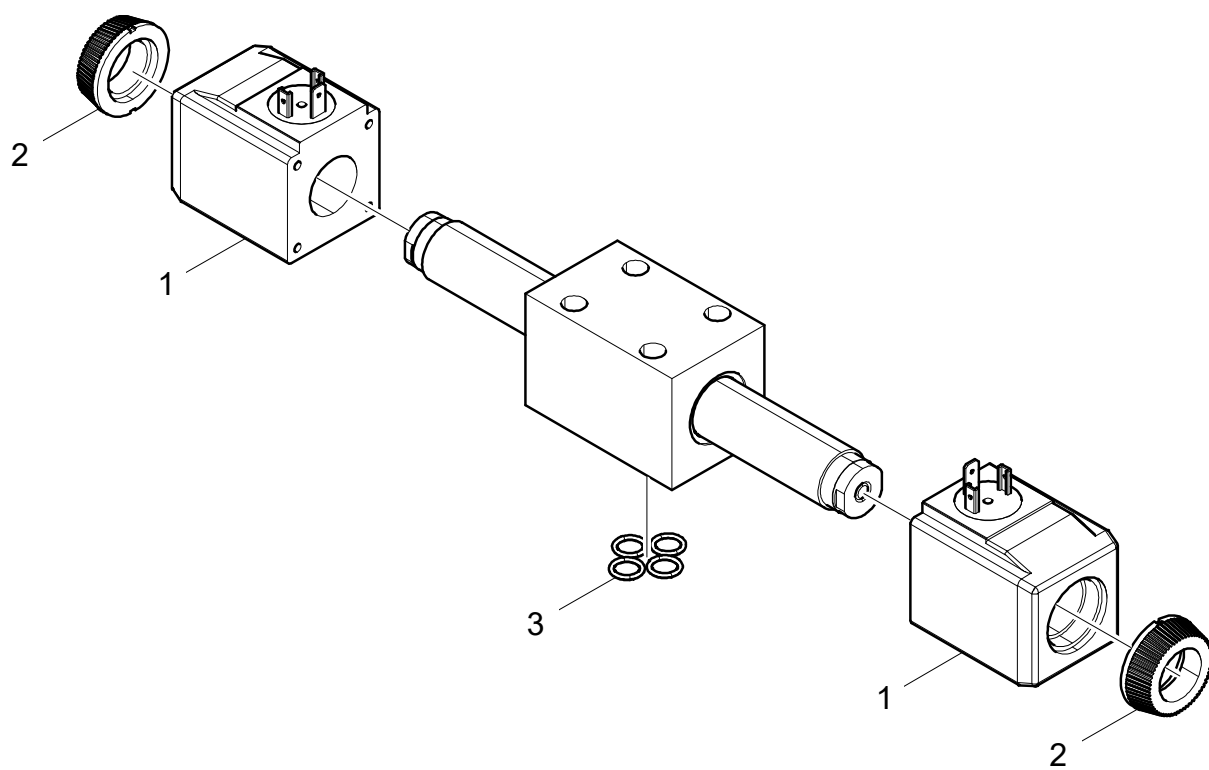
Backventil

Struktur 617013				
Pos.	Art nr.	Kvantitet	Beskrivning	Specifikation
1	617013	1	Backventil	
2	620356	1	P-sats	



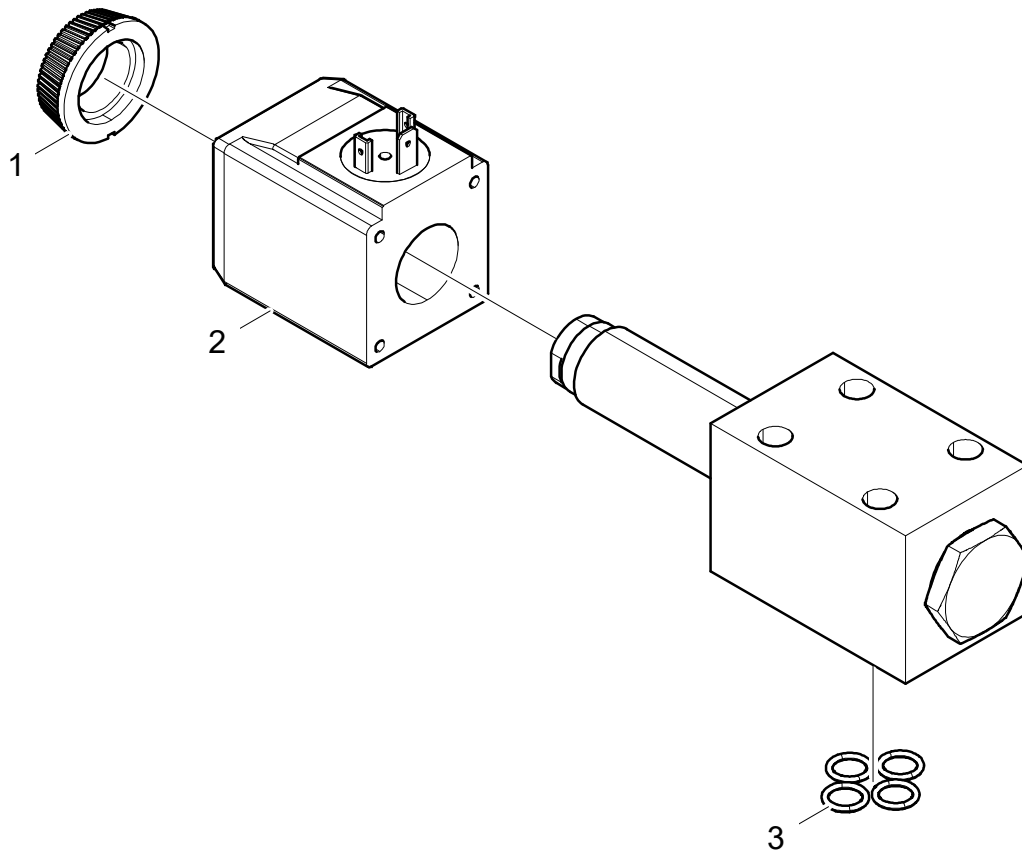
Backventil

Struktur 617044				
Pos.	Art nr.	Kvantitet	Beskrivning	Specifikation
1	617044	1	Backventil	0.34 bar
2	620351	1	Packningssats	



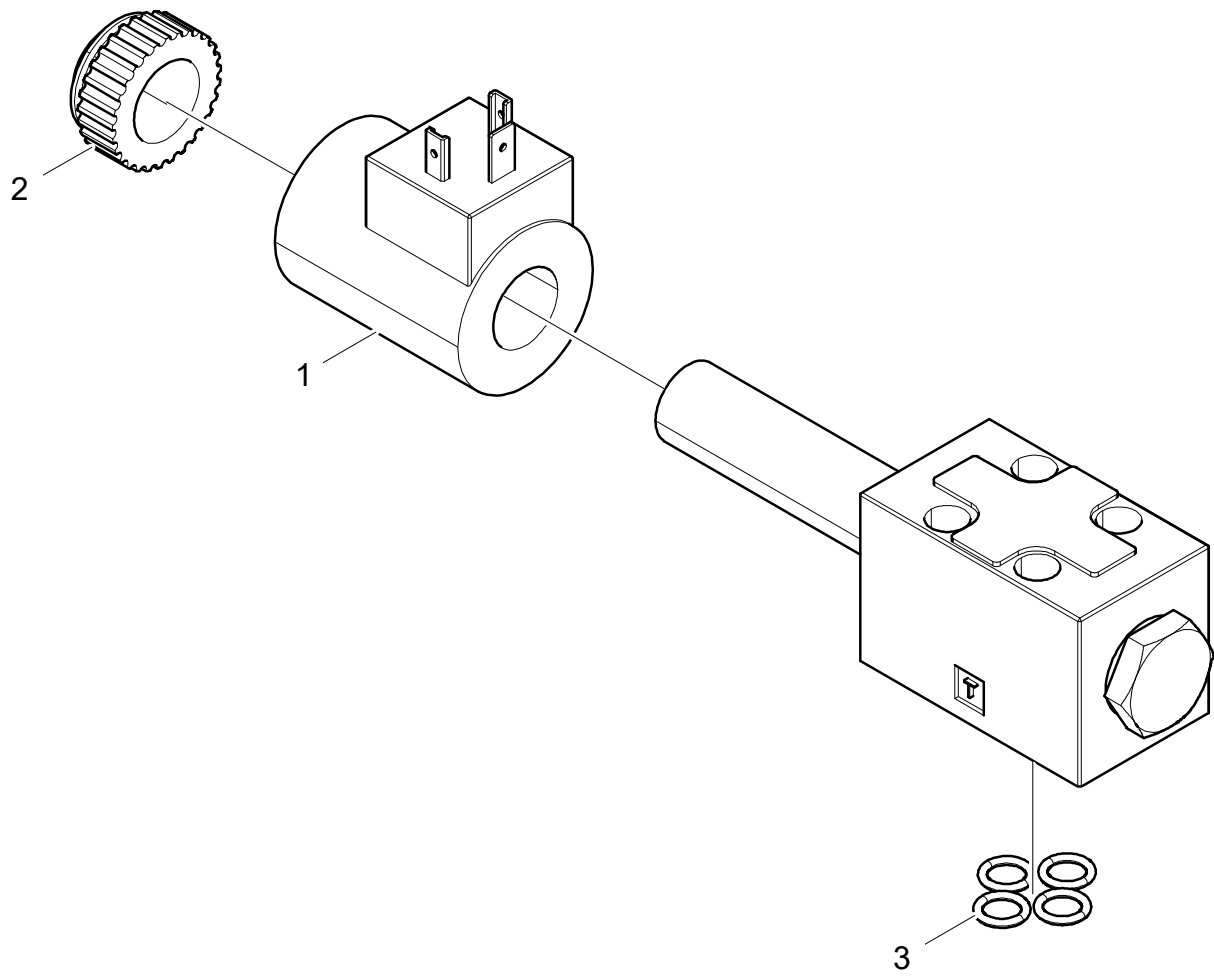
Riktungsventil 24V

Struktur 010280				
Pos.	Art nr.	Kvantitet	Beskrivning	Specifikation
1	613002	2	Magnetspole	24 V
2	613059	2	Mutter	Plastic / Plast
3	540038	4	O-ring	9.25x1.78



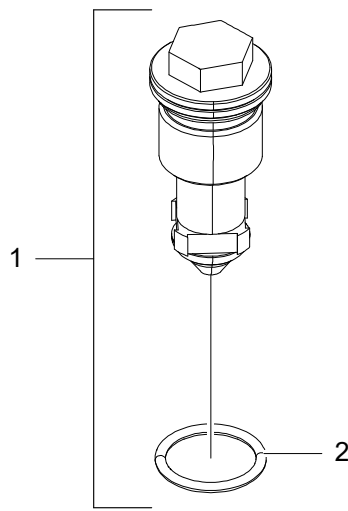
Riktungsventil 24V

Struktur 011626				
Pos.	Art nr.	Kvantitet	Beskrivning	Specifikation
1	613059	1	Mutter	Plastic / Plast
2	613002	1	Magnetspole	24 V
3	540038	4	O-ring	9.25x1.78



Riktungsventil 24V

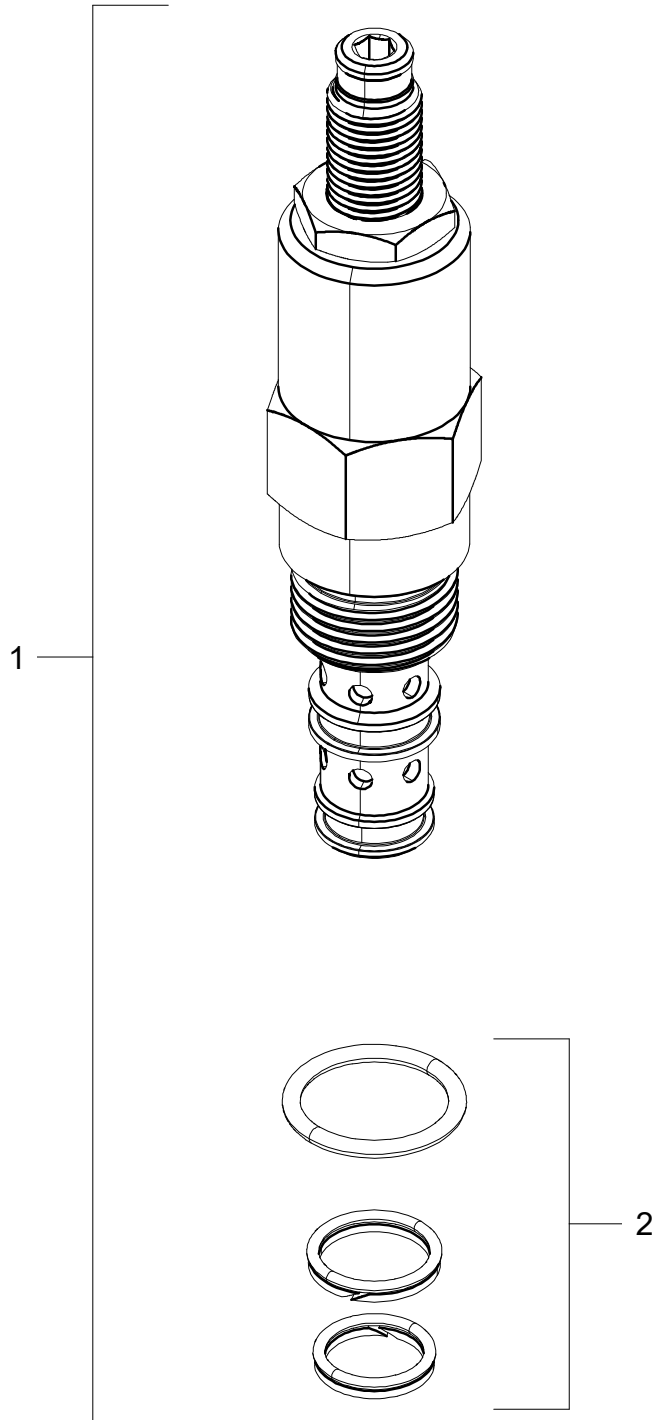
Struktur 612057				
Pos.	Art nr.	Kvantitet	Beskrivning	Specifikation
1	613069	1	Magnetspole	24 V
2	613105	1	Mutter	Plastic / Plast
3	540037	4	O-ring	7.65x1.68



07/136

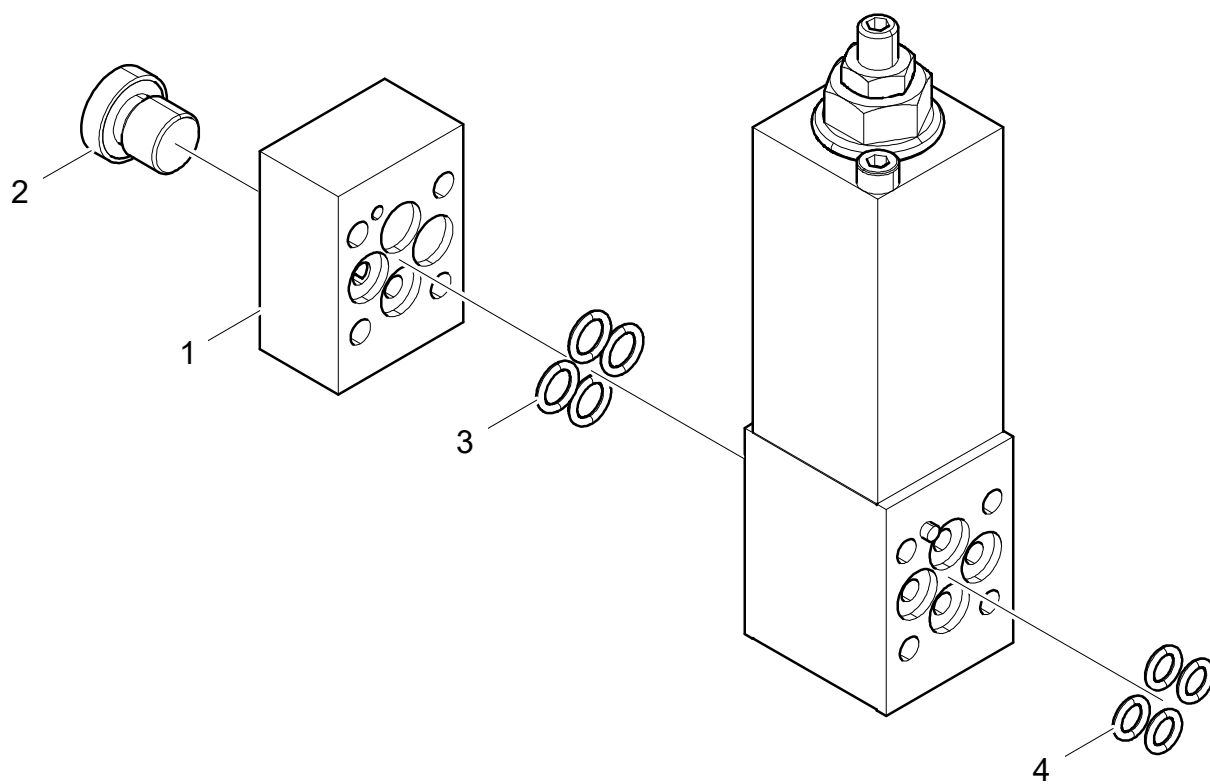
Tryckreduceringsventil

Struktur 617033				
Pos.	Art nr.	Kvantitet	Beskrivning	Specifikation
1	617033	1	Tryck / återfyllnadsventil	190 bar
2	540043	1	O-ring	15.6x1.78



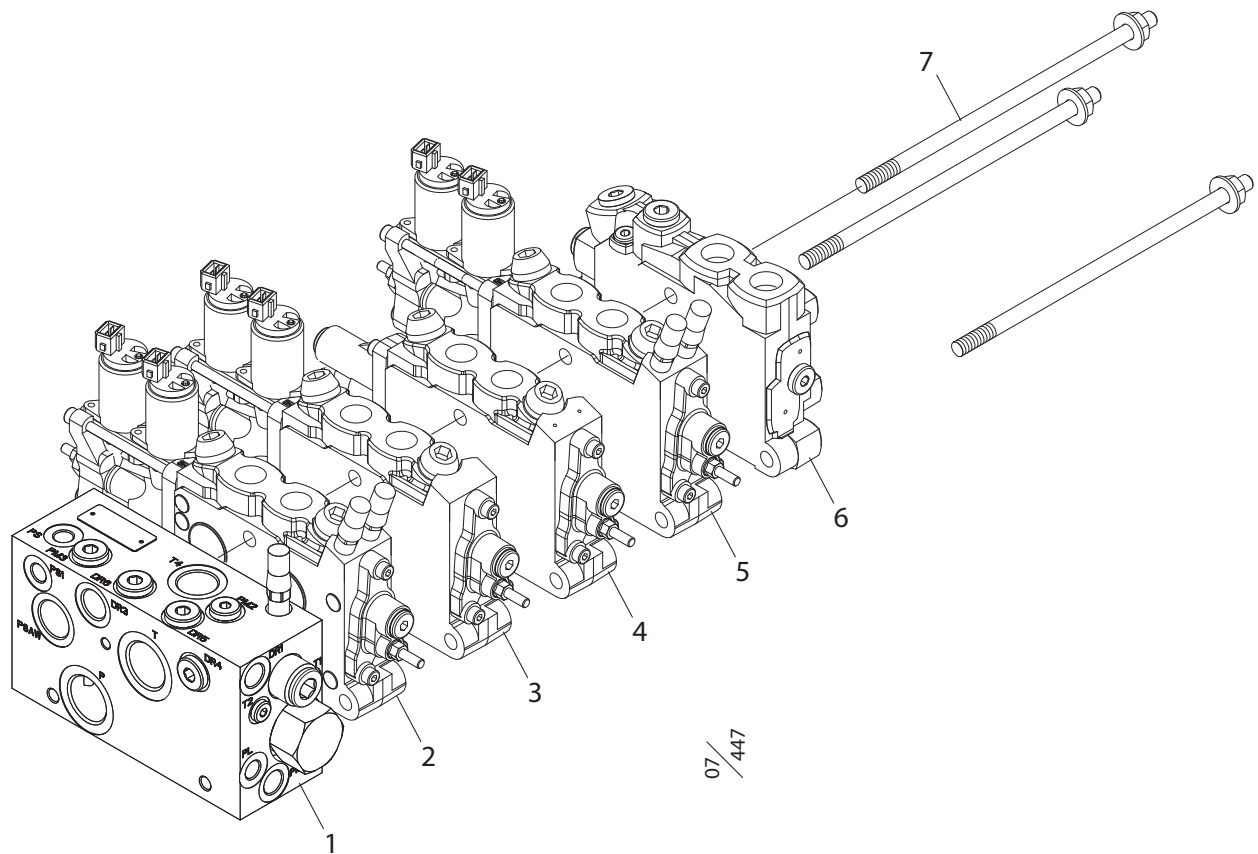
Tryckreduceringsventil

Struktur 619016				
Pos.	Art nr.	Kvantitet	Beskrivning	Specifikation
1	619016	1	Tryckred. ventil	
2	620352	1	P-sats	



Sekvensventil

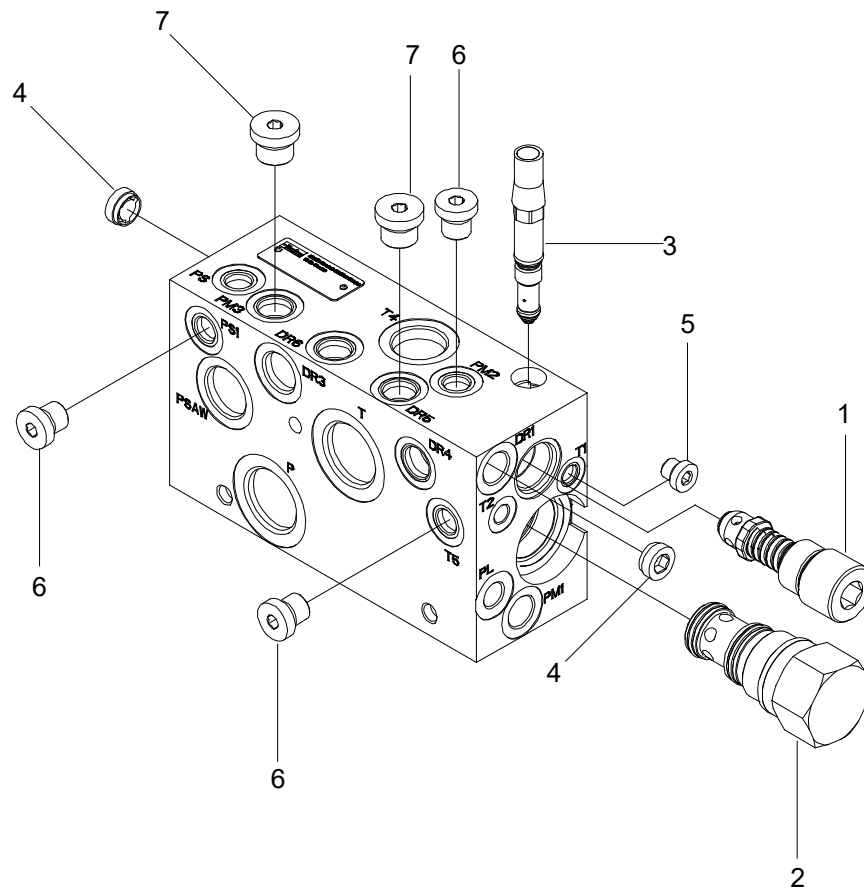
Struktur 619022				
Pos.	Art nr.	Kvantitet	Beskrivning	Specifikation
1	613021	1	Lock	
2	601001	1	Insexplugg	1/4" R
3	540036	4	O-ring	7.66x1.78
4	540034	4	O-ring	6.07x1.78



07/447

Höger ventilblock

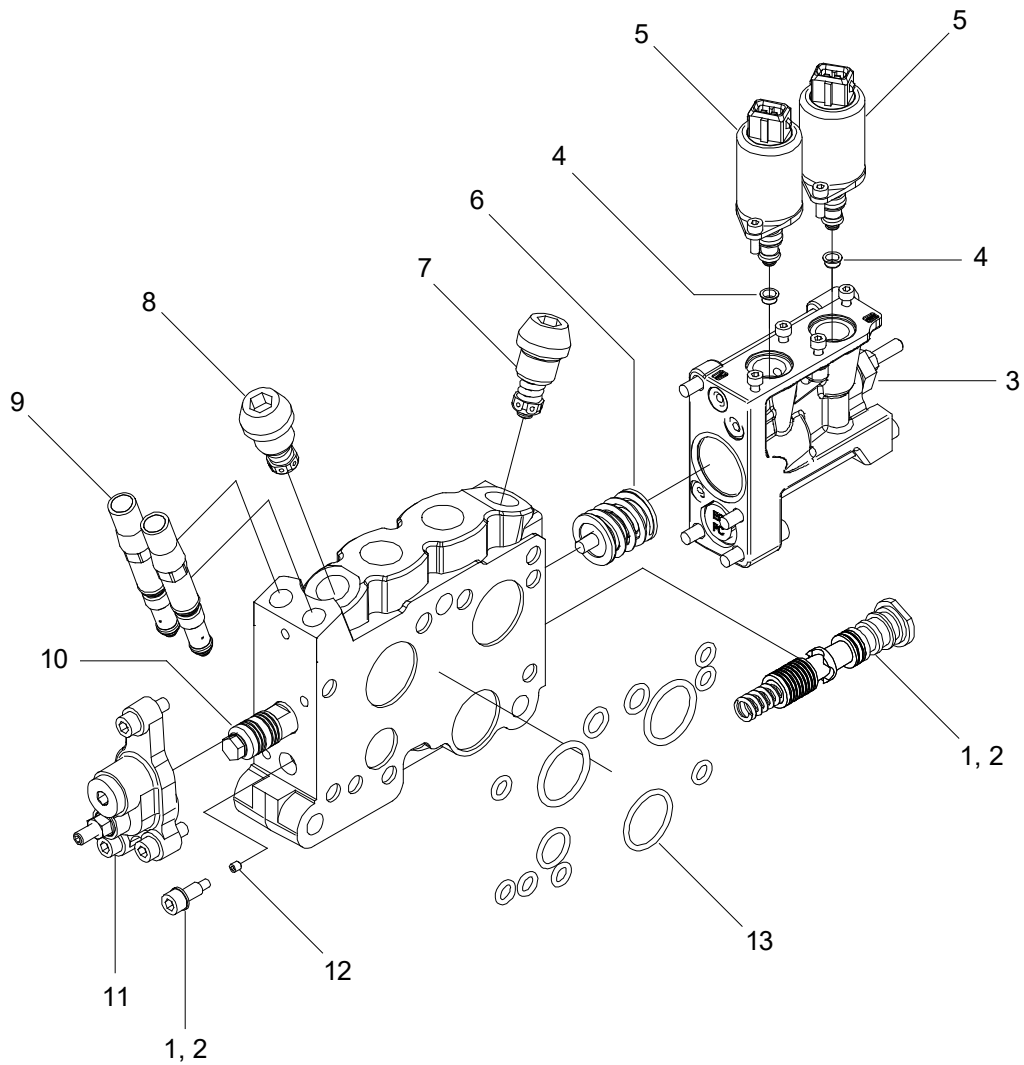
Struktur 614025-01				
Pos.	Art nr.	Kvantitet	Beskrivning	Specifikation
1	614116-04	1	Inloppsblock	S01
2	614111-02	1	Kvistknivs-sektion	S02
3	614115-03	1	Matnings-sektion	S03
4	614114-02	1	Matnings-sektion	S04
5	614111-06	1	Kvistknivs-sektion	S05
6	614110-01	1	Ändsektion	S06
7	620455	1	Dragstångskit	L = 240 mm



07/131

Inloppssektion S01

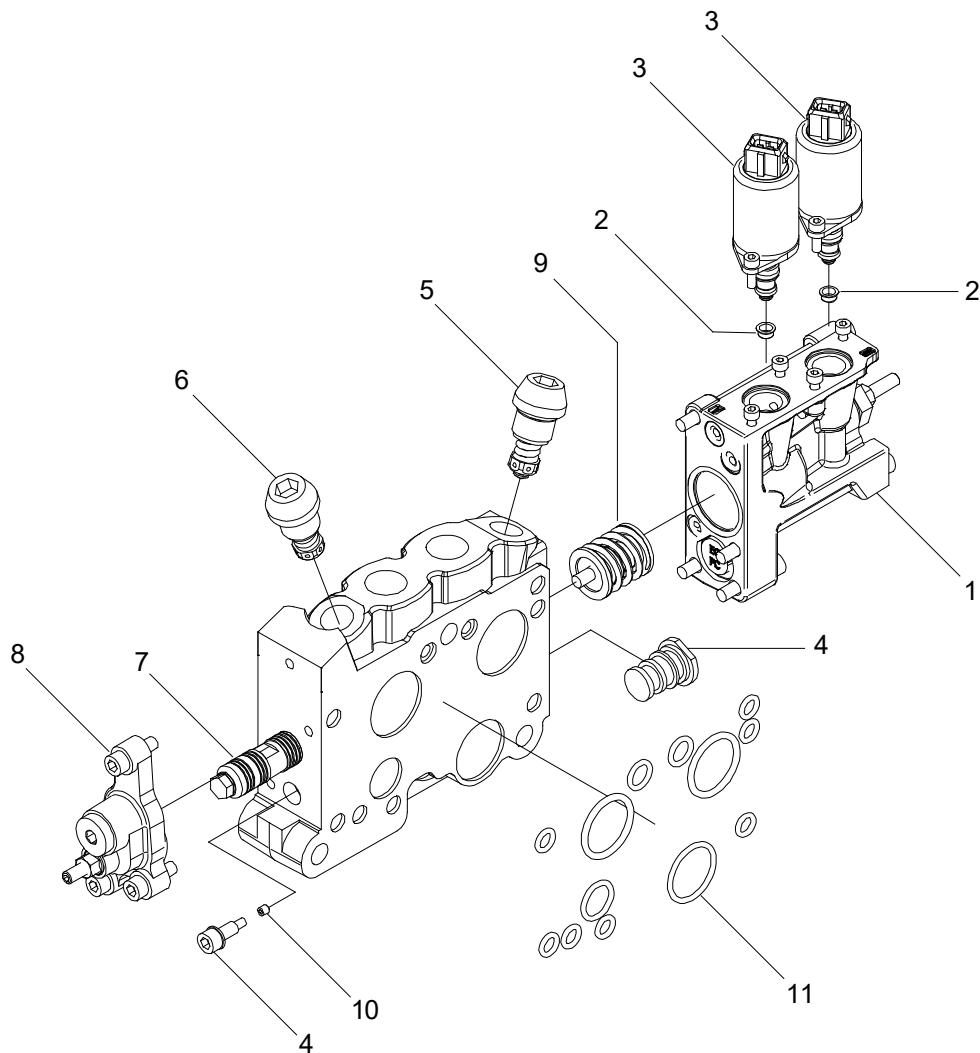
Struktur 614116-04				
Pos.	Art nr.	Kvantitet	Beskrivning	Specifikation
1	611196	1	Chockventil	330 bar
2	620543	1	Reducerings-ventil	
3	620397	1	Matarreducerare	
4	617028	2	Backventil	
5	601000	1	Insexplugg	1/8" R
6	601001	3	Insexplugg	1/4" R
7	601002	2	Insexplugg	3/8" R



07/132

Kvistknivssektion S02

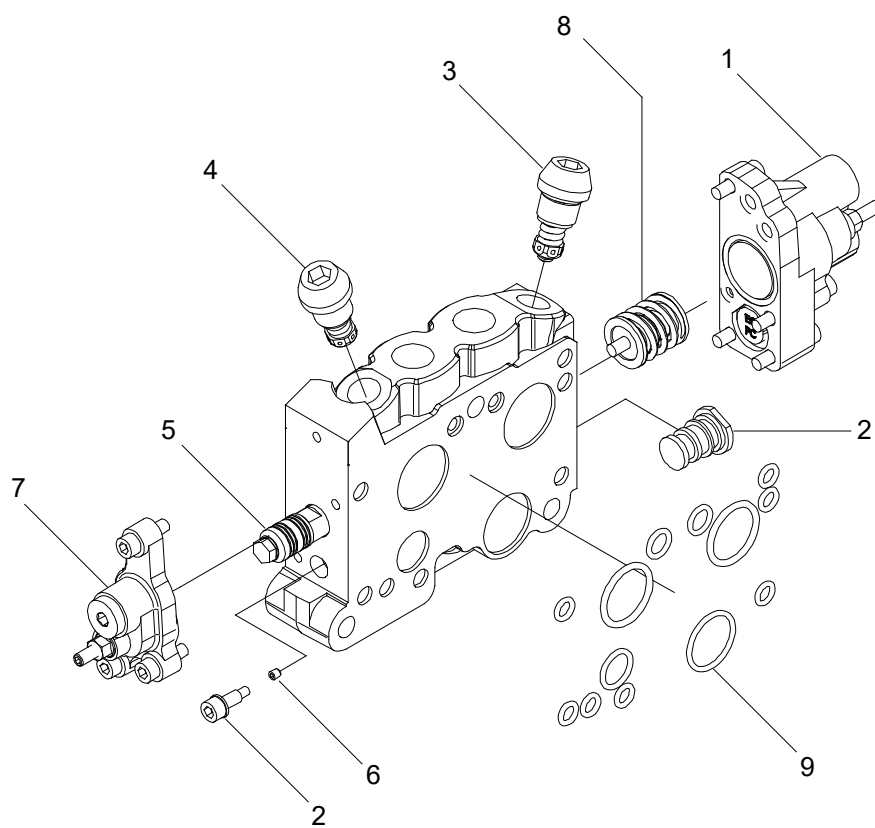
Struktur 614111-02				
Pos.	Art nr.	Kvantitet	Beskrivning	Specifikation
1	620510	1	Kompensatorkit	
2	620512	1	Kompensatorkit	
3	620342	1	Servokåpa	
4	620345	2	Strypning	Ø 1.2 mm
5	620590	2	Pilotventil	
6	620392	1	Fjädersats	
7	620399	1	Chockventil	125 bar
8	620407	1	Chockventil	190 bar
9	620397	2	Matarreducerare	
10	620444	1	Ventilslid	
11	620390	1	Servokåpa	
12		1	Strypning	
13	620377	1	P-sats	



07/133

Matningssektion S03

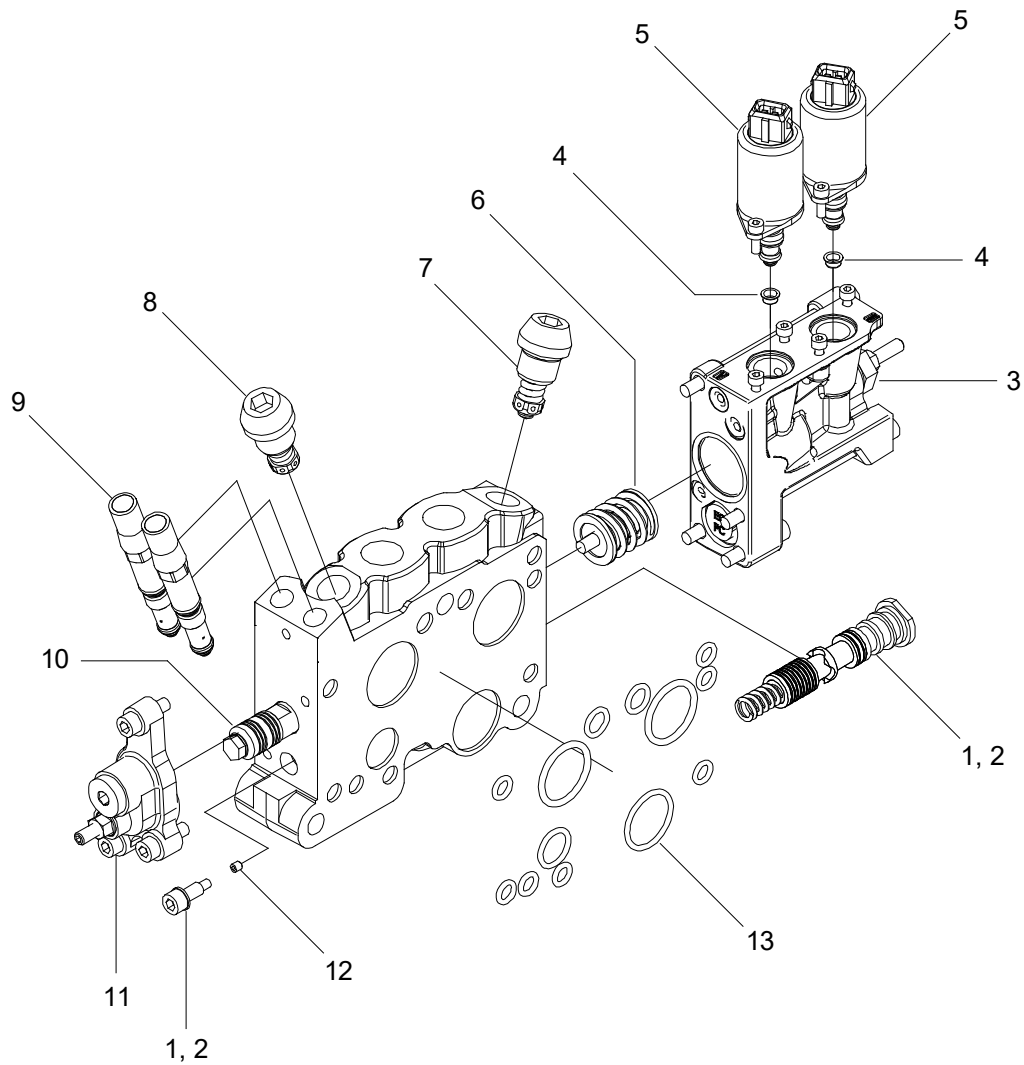
Struktur 614115-03				
Pos.	Art nr.	Kvantitet	Beskrivning	Specifikation
1	620342	1	Servokåpa	
2	620345	2	Strypning	Ø.1.2 mm
3	620590	2	Pilotventil	
4		1	Pluggkit	
5	620484	1	Chockventil	280 bar
6	620400	1	Chockventil	320 bar
7	620454	1	Ventilslid	
8	620390	1	Servokåpa	
9	620485	1	Fjädersats	
10		1	Plugg	
11	620377	1	P-sats	



07/134

Matningssektion S04

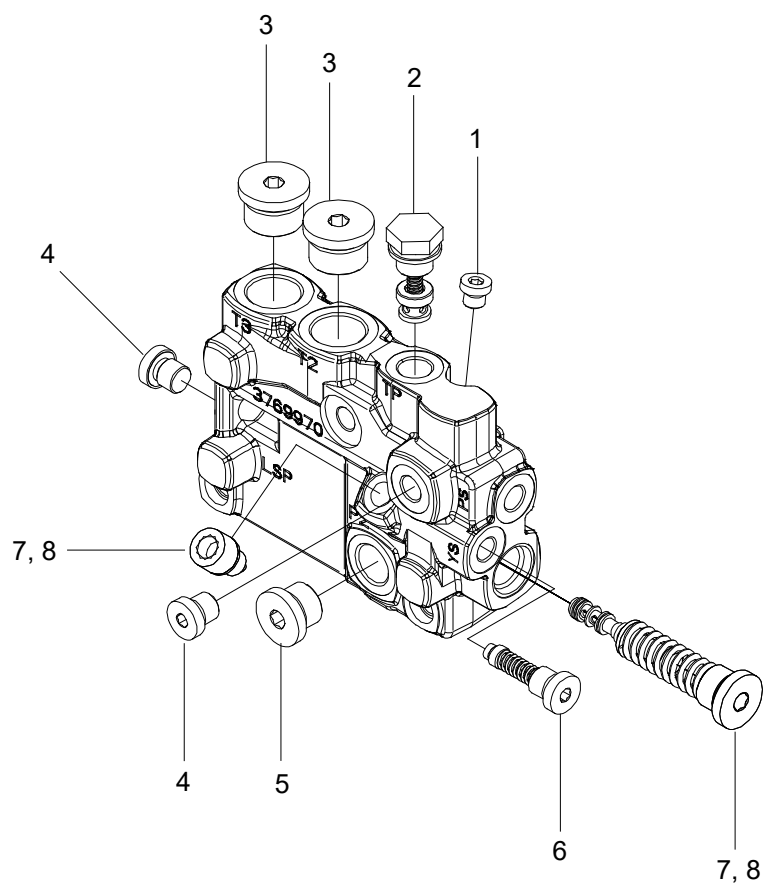
Struktur 614114-02				
Pos.	Art nr.	Kvantitet	Beskrivning	Specifikation
1	620391	1	Servokåpa	
2		1	Pluggkit	
3	620484	1	Chockventil	280 bar
4	620400	1	Chockventil	320 bar
5	620454	1	Ventilslid	
6		1	Plugg	
7	620390	1	Servokåpa	
8	620485	1	Fjädersats	
9	620377	1	P-sats	



07/132

Kvistknivssektion S05

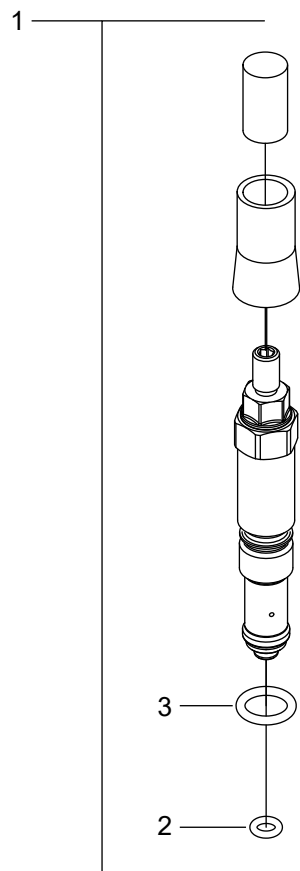
Struktur 614111-06				
Pos.	Art nr.	Kvantitet	Beskrivning	Specifikation
1	620510	1	Kompensatorkit	
2	620512	1	Kompensatorkit	
3	620342	1	Servokåpa	
4	620395	2	Strypning	Ø 1.2 mm
5	620590	2	Pilotventil	
6	620392	1	Fjädersats	
7	620399	1	Chockventil	125 bar
8	620404	1	Chockventil	210 bar
9	620397	2	Matarreducerare	
10	620444	1	Ventilslid	
11	620390	1	Servokåpa	
12		1	Strypning	
13	620377	1	P-sats	



07/135

Ändsektion S06

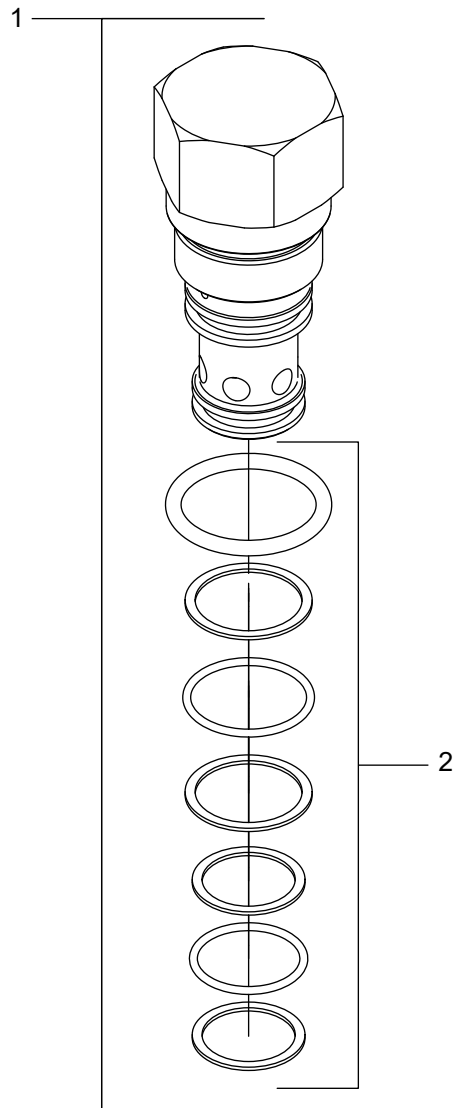
Struktur 614110-01				
Pos.	Art nr.	Kvantitet	Beskrivning	Specifikation
1	601000	1	Insexplugg	1/8" R
2	617070	1	Backventilkit	
3	601004	2	Insexplugg	3/4" R
4	601001	2	Insexplugg	1/4" R
5	601003	1	Insexplugg	1/2" R
6	620426	1	Pilotfilter kmpl.	
7	620417	1	Pilotreducerare	35 bar
8	620418	1	Pilotreducerare	35 bar



07/011

Matarreducerare

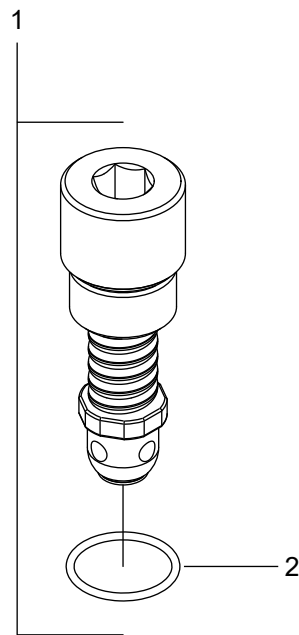
Struktur 620397				
Pos.	Art nr.	Kvantitet	Beskrivning	Specifikation
1	620397	1	Matarreducerare	
2	540001	1	O-ring	4.1x1.6
3	543022	1	O-ring	9.5x2.0



07 / 016

Reduceringsventil

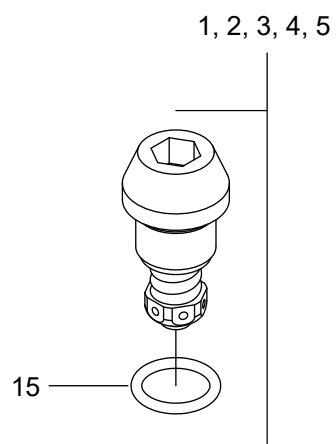
Struktur 620543				
Pos.	Art nr.	Kvantitet	Beskrivning	Specifikation
1	620543	1	Reduceringsventil	
2	611309	1	P-sats	



07/015

Chockventil

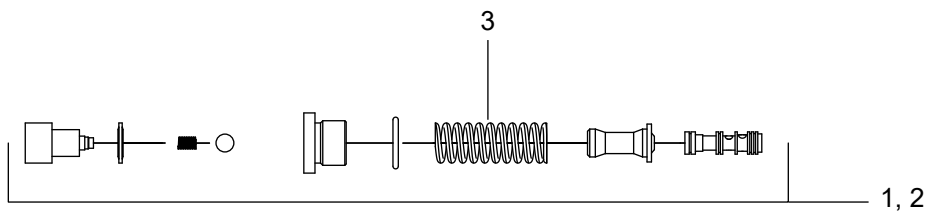
Struktur 611196				
Pos.	Art nr.	Kvantitet	Beskrivning	Specifikation
1	611196	1	Chockventil	330 bar
2	540047	1	O-ring	21.95x1.78



07 / 033

Chockventiler

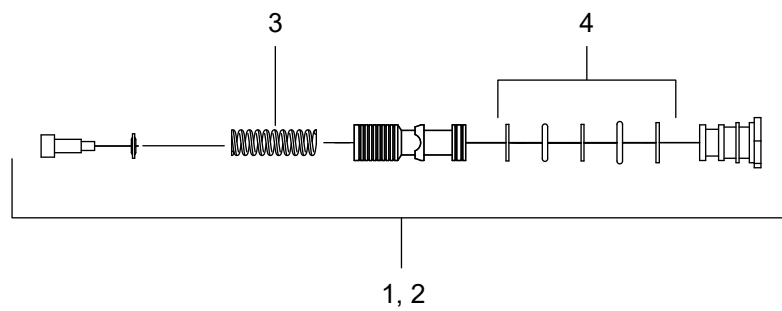
Struktur				
Pos.	Art nr.	Kvantitet	Beskrivning	Specifikation
1	620399	1	Chockventil	125 bar
2	620407	1	Chockventil	190 bar
3	620404	1	Chockventil	210 bar
4	620484	1	Chockventil	280 bar
5	620400	1	Chockventil	320 bar
15	540072	1	O-ring	15.3x2.4



07/013

Pilotreducerare

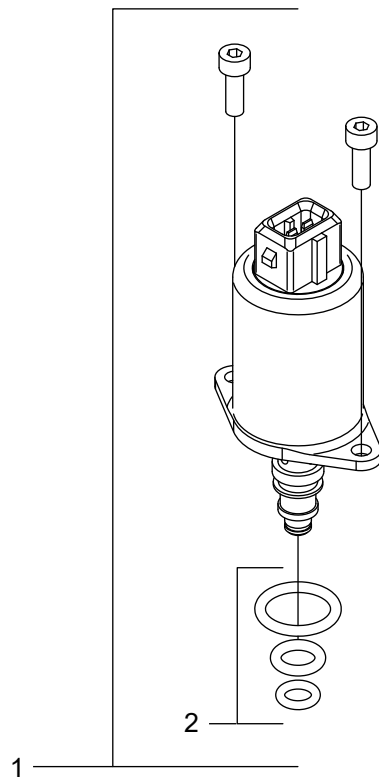
Struktur				
Pos.	Art nr.	Kvantitet	Beskrivning	Specifikation
1	620417	1	Pilotreducerare	35 bar, G
2	620418	1	Pilotreducerare	35 bar, R
3	620425	1	Fjäder	35 bar



07 / 014

Kompensatorkit

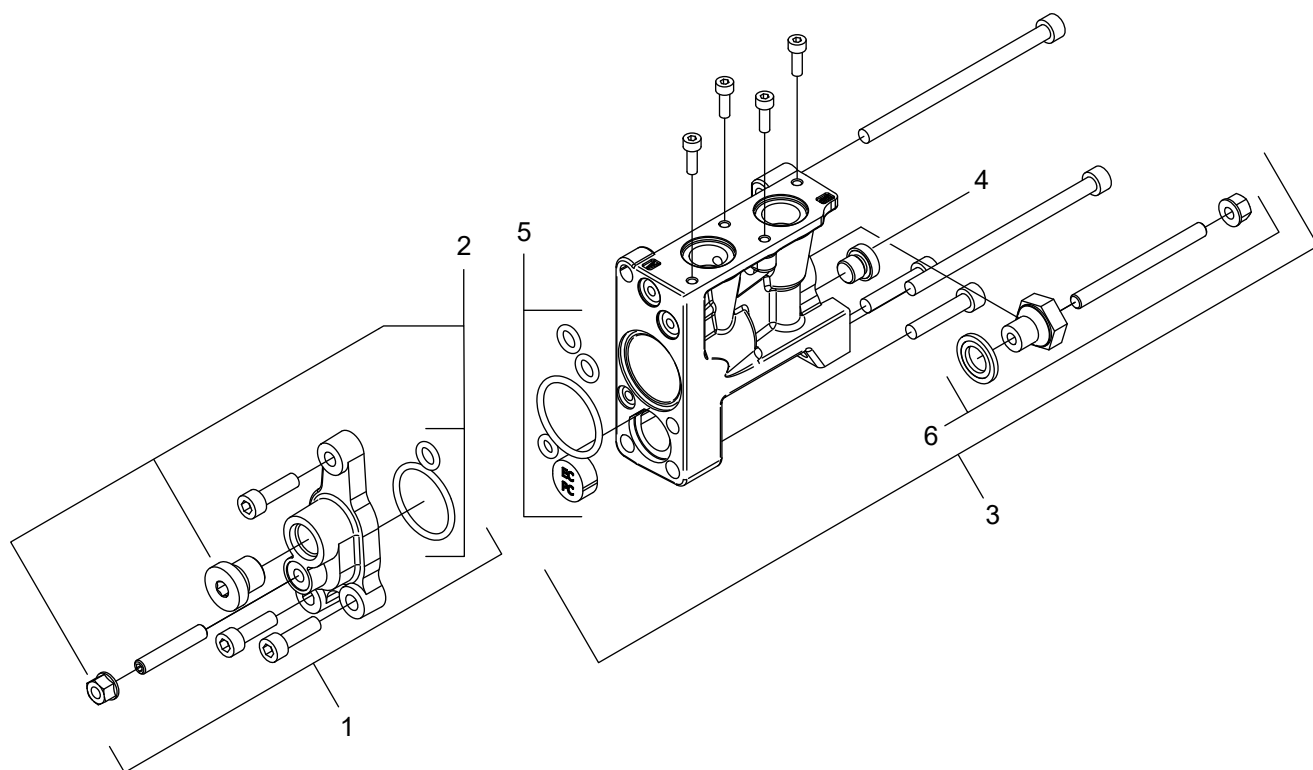
Struktur				
Pos.	Art nr.	Kvantitet	Beskrivning	Specifikation
1	620510	1	Kompensatorkit	B, K spring / B, K fjäder
2	620512	1	Kompensatorkit	G, K spring / G, K fjäder
3	620413	1	Kompensator-fjäder	K
4	620376	1	P-sats	



07 / 009

Pilotventil

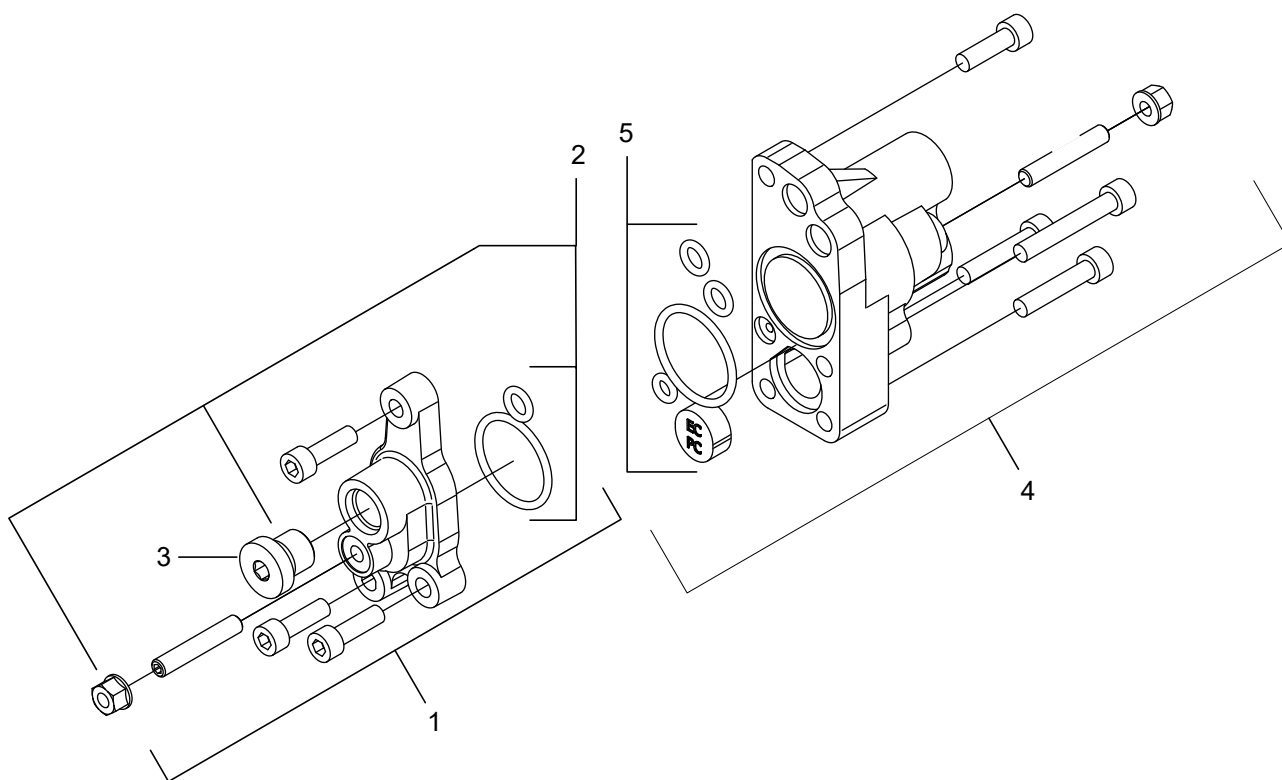
Struktur 620590				
Pos.	Art nr.	Kvantitet	Beskrivning	Specifikation
1	620590	1	Pilotventil	
2	620344	1	Packningssats	



07 / 008

Servokåpor S02, S03 & S05

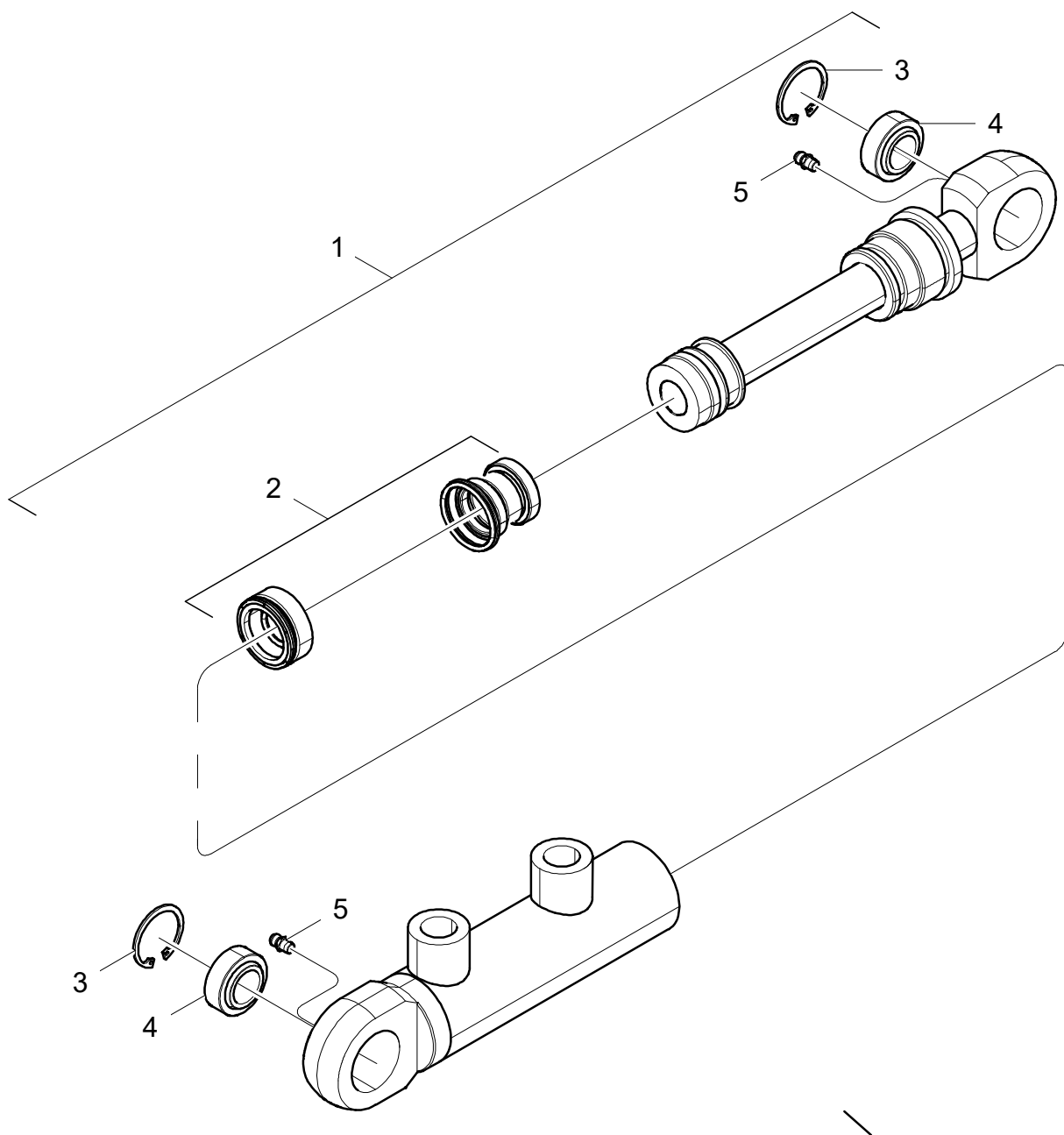
Struktur 620342, 620390				
Pos.	Art nr.	Kvantitet	Beskrivning	Specifikation
1	620390	1	Servokåpa	
2	620383	1	P-sats	
3	620342	1	Servokåpa	
4	601000	1	Insexplugg	1/8" R
5	620379	1	P-sats	
6	620446	1	Slagbegränsnings-sats	



07 / 010

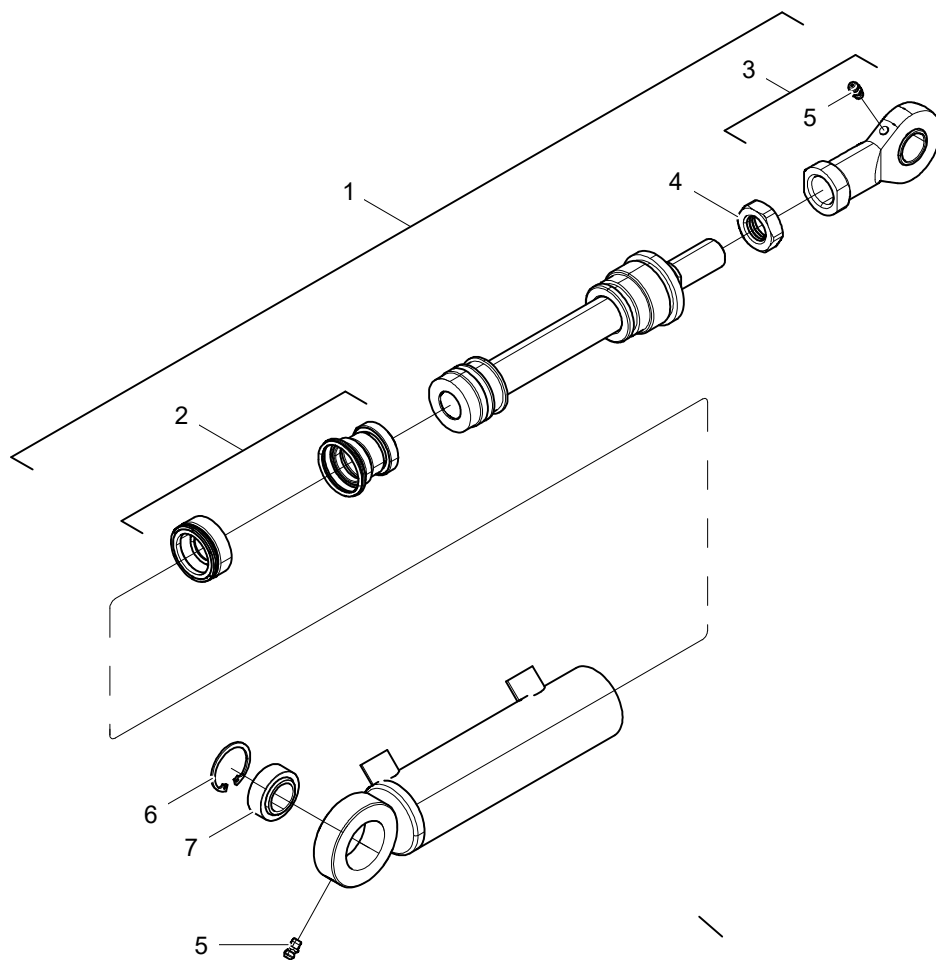
Servokåpa S04

Struktur 620390, 620391				
Pos.	Art nr.	Kvantitet	Beskrivning	Specifikation
1	620390	1	Servokåpa	
2	620383	1	P-sats	
3	601001	1	Insexplugg	1/4" R
4	620391	1	Servokåpa	
5	620379	1	P-sats	



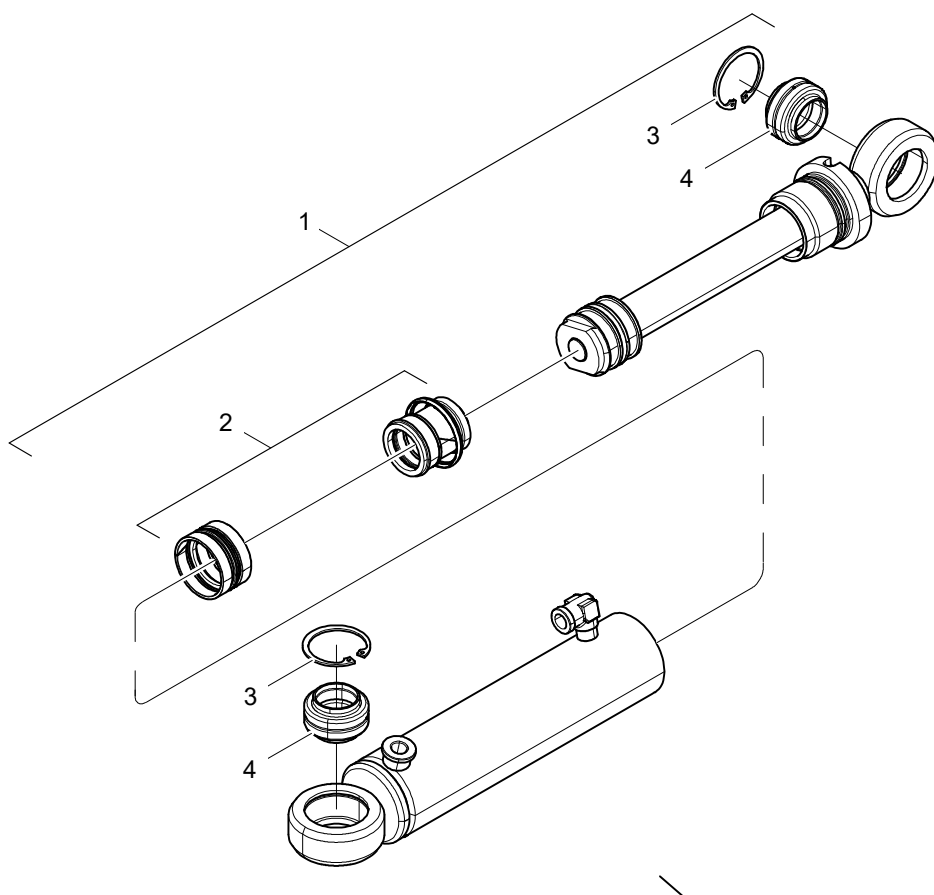
Cylinder Ø25/16-45

Struktur 015462				
Pos.	Art nr.	Kvantitet	Beskrivning	Specifikation
1	620060-KIT	1	Kolvstångskit	
2	620003	2	Packningssats	
3	517214	2	Låsring	
4	015220	2	Ledlager	GE12E S
5	625004	2	Smörjnippel	M6 Straight / Rak



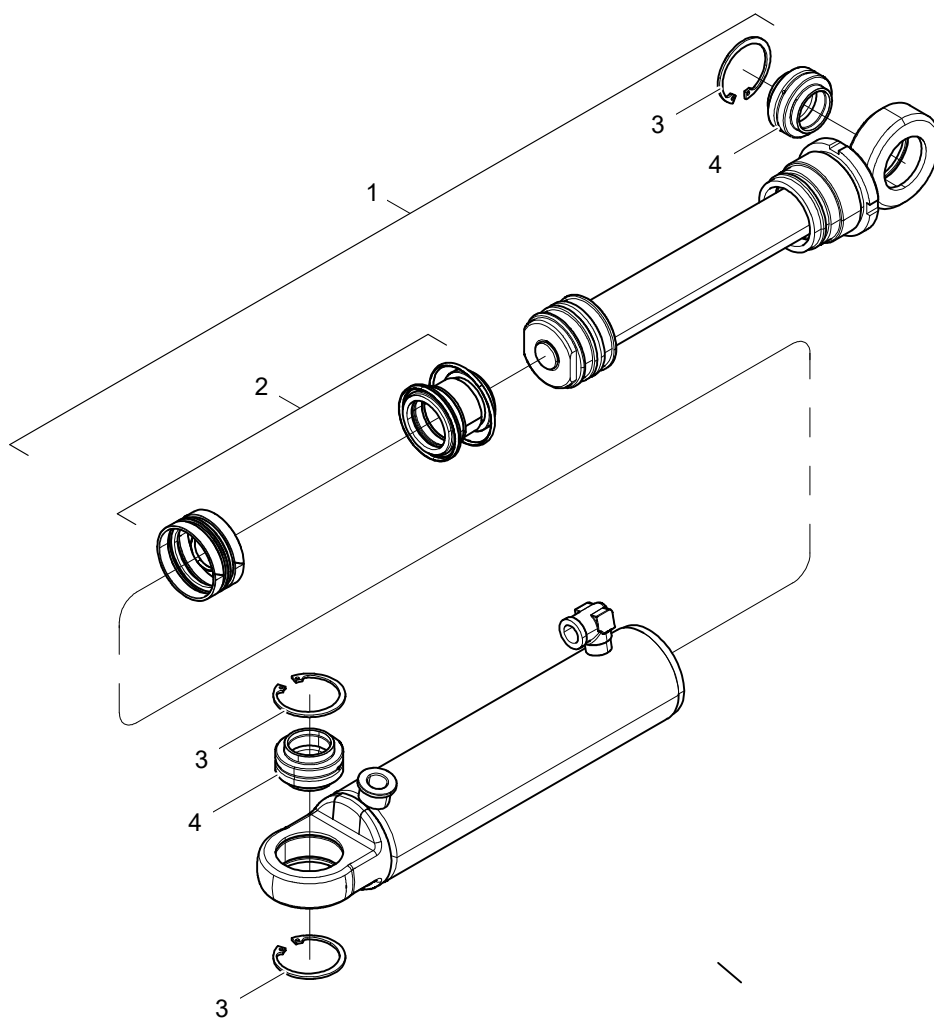
Cylinder Ø40/25-106

Struktur 015669				
Pos.	Art nr.	Kvantitet	Beskrivning	Specifikation
1	620631-KIT	1	Kolvstångskit	
2	620071	2	Packningssats	
3	510120	2	Länkhuvud	
4	502704	2	Mutter	M20x1.5
5	625004	1	Smörjnippel	M6
	625005	1	Smörjnippel	M6 – 90
6	517227	1	Låsring	JV 35
7	510005	1	Ledlager	GE 20 ES



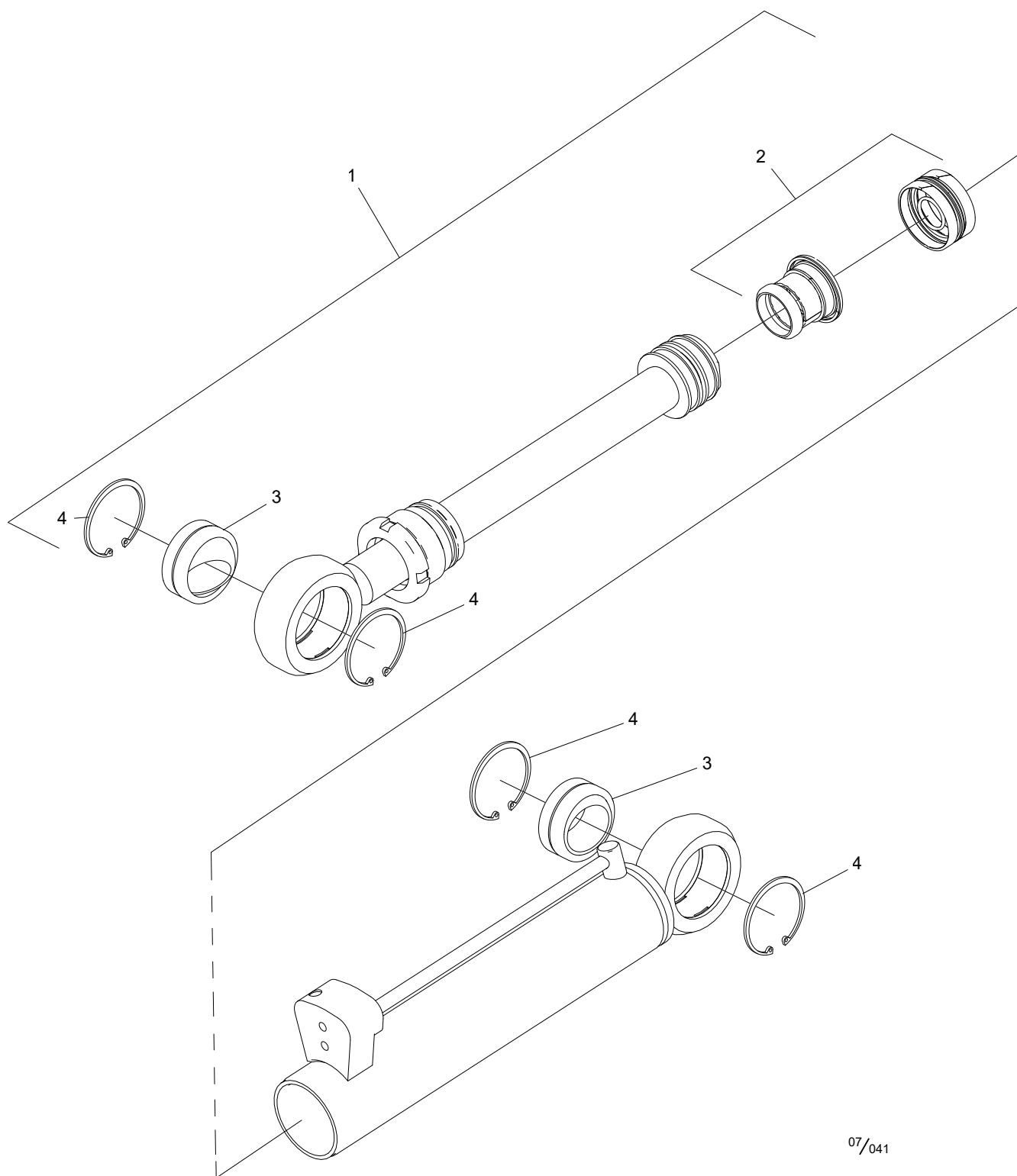
Cylinder Ø50/32-170

Struktur 018275				
Pos.	Art nr.	Kvantitet	Beskrivning	Specifikation
1	620102-KIT	1	Kolvstångskit	
2	620101	1	Packningssats	
3	517240	2	Låsring	SGH 47
4	510012	2	Ledlager	GEG 30 ES-2RS



Cylinder Ø63/40-215

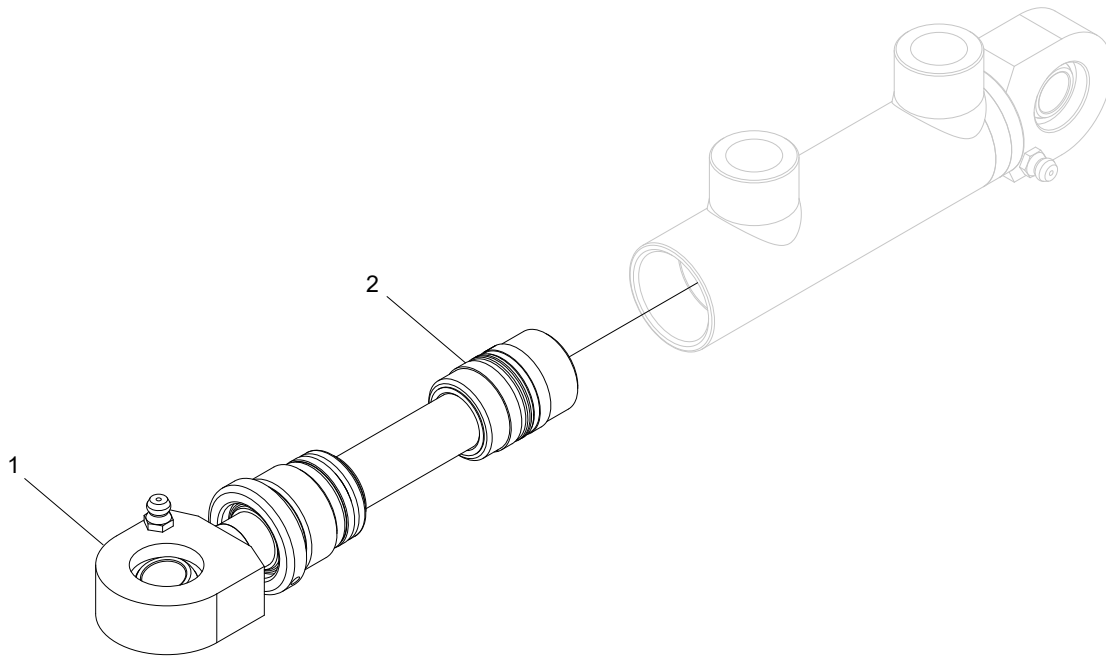
Struktur 013203				
Pos.	Art nr.	Kvantitet	Beskrivning	Specifikation
1	013510-KIT	1	Kolvstångskit	
2	620085	2	Packningssats	
3	517245	2	Låsring	
4	510050	2	Ledlager	



07/041

Cylinder Ø63/40-300

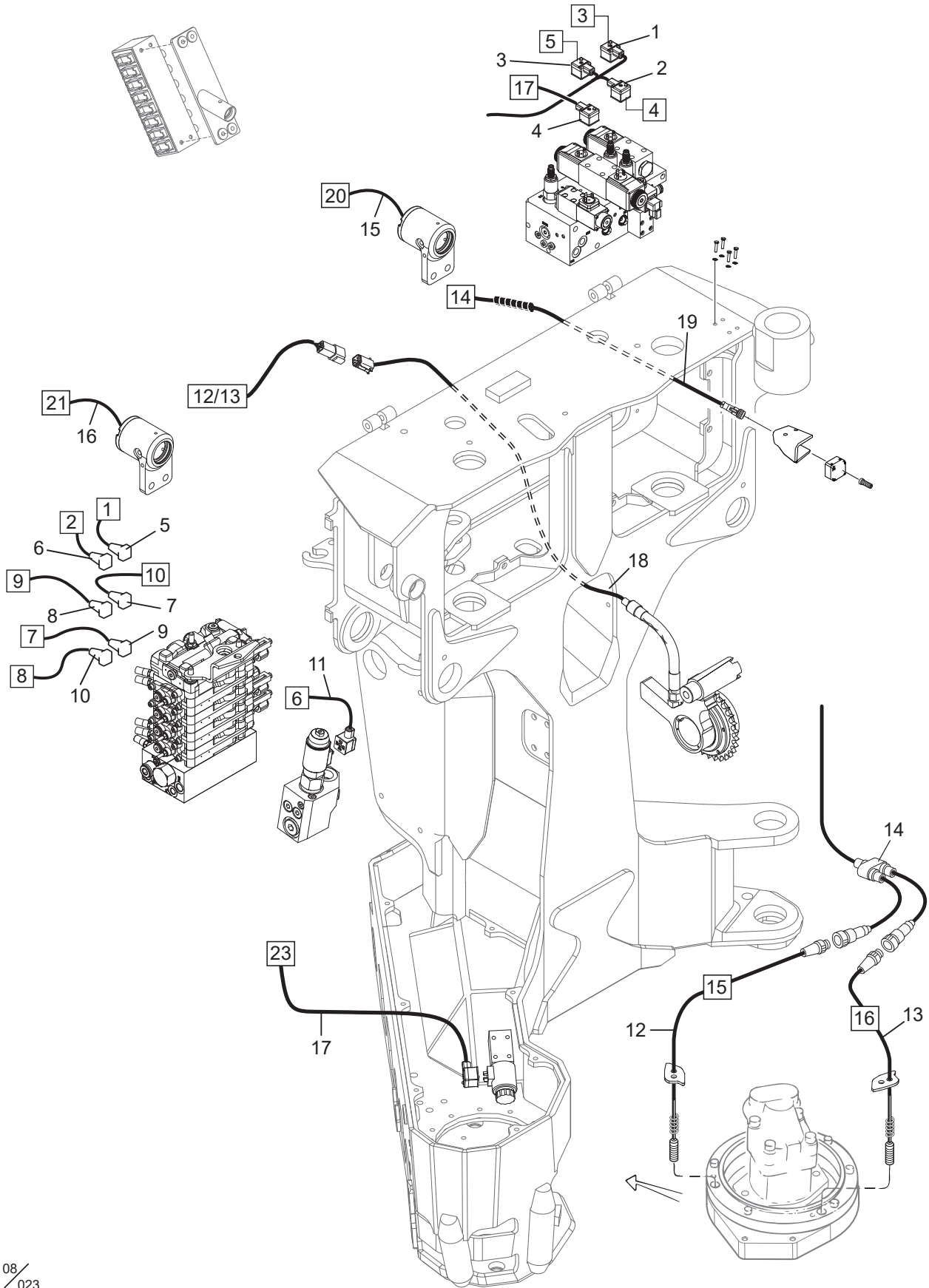
Struktur 015740				
Pos.	Art nr.	Kvantitet	Beskrivning	Specifikation
1	620911-KIT	1	Kolvstångskit	
2	620085	2	Packningssats	
3	510011	1	Ledlager	
4	517253	4	Låsring	SGH 68



Hydraulcylinder

Struktur 018870				
Pos.	Art nr.	Kvantitet	Beskrivning	Specifikation
1	10000366	1	Kolvstångskit	
2	620004	1	Packningssats	

Styrssystem

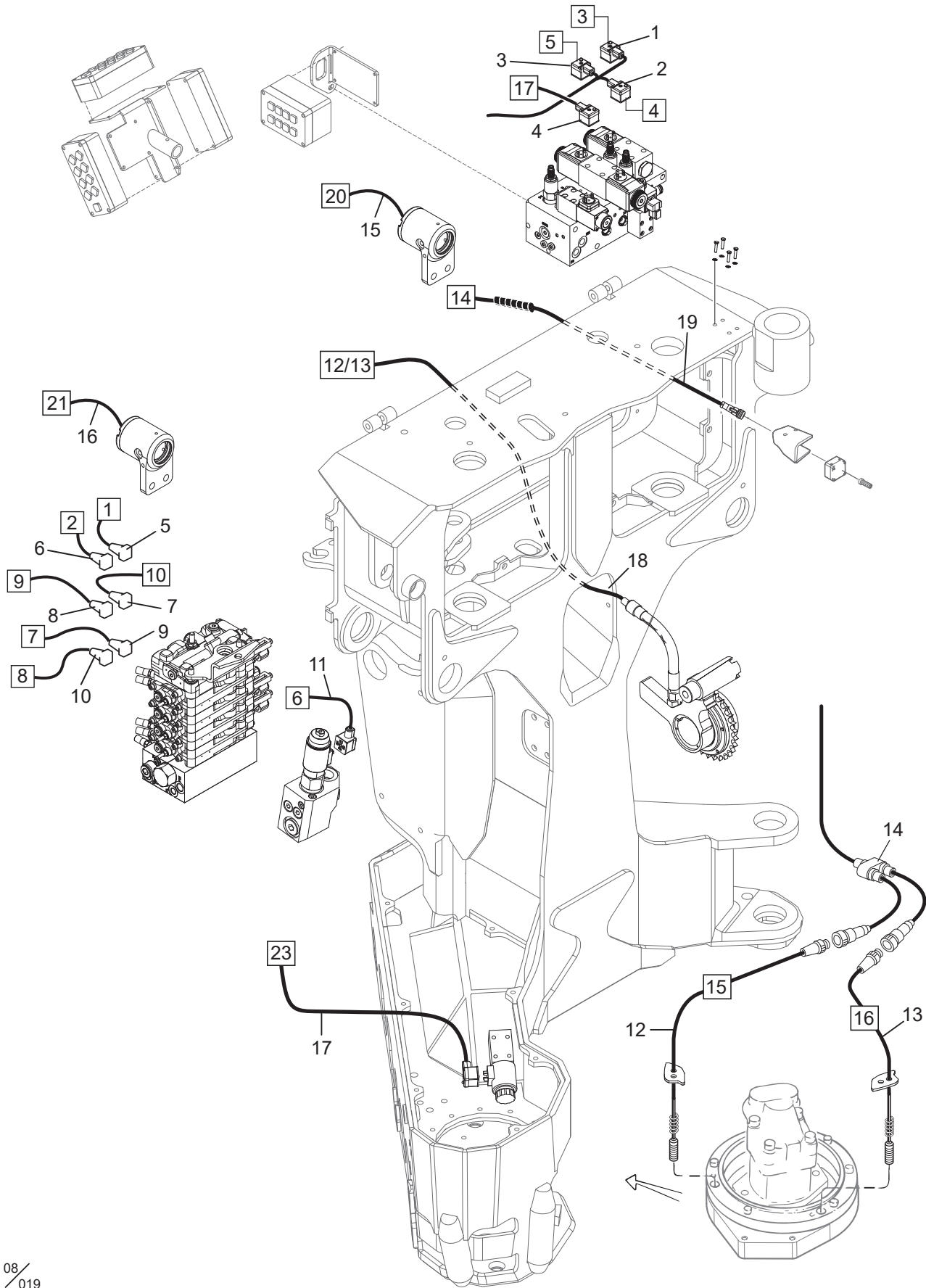


08 / 023

Log Max 6000B/Twin - Log Mate 510

Log Mate 510

Struktur 033625-2-KABEL				
Pos.	Art nr.	Kvantitet	Beskrivning	Specifikation
1	401232	1	Kabel	"3"
2	401232	1	Kabel	"4"
3	401232	1	Kabel	"5"
4	401232	1	Kabel	"17"
5	401296	1	Kabel	"1"
6	401296	1	Kabel	"2"
7	401296	1	Kabel	"10"
8	401296	1	Kabel	"9"
9	401296	1	Kabel	"7"
10	401296	1	Kabel	"8"
11	401232	1	Kabel	"6"
12	017283	1	Magnetgivare	"15"
13	017283	1	Magnetgivare	"16"
14	017325	1	Kabel	
15	402571	1	Kabel	"20"
16	402571	1	Kabel	"21"
17	401233	1	Kabel	"23"
18	402580 401025	1	Kabel	"12/13"
19	402552	1	Sensor kmpl.	"14"

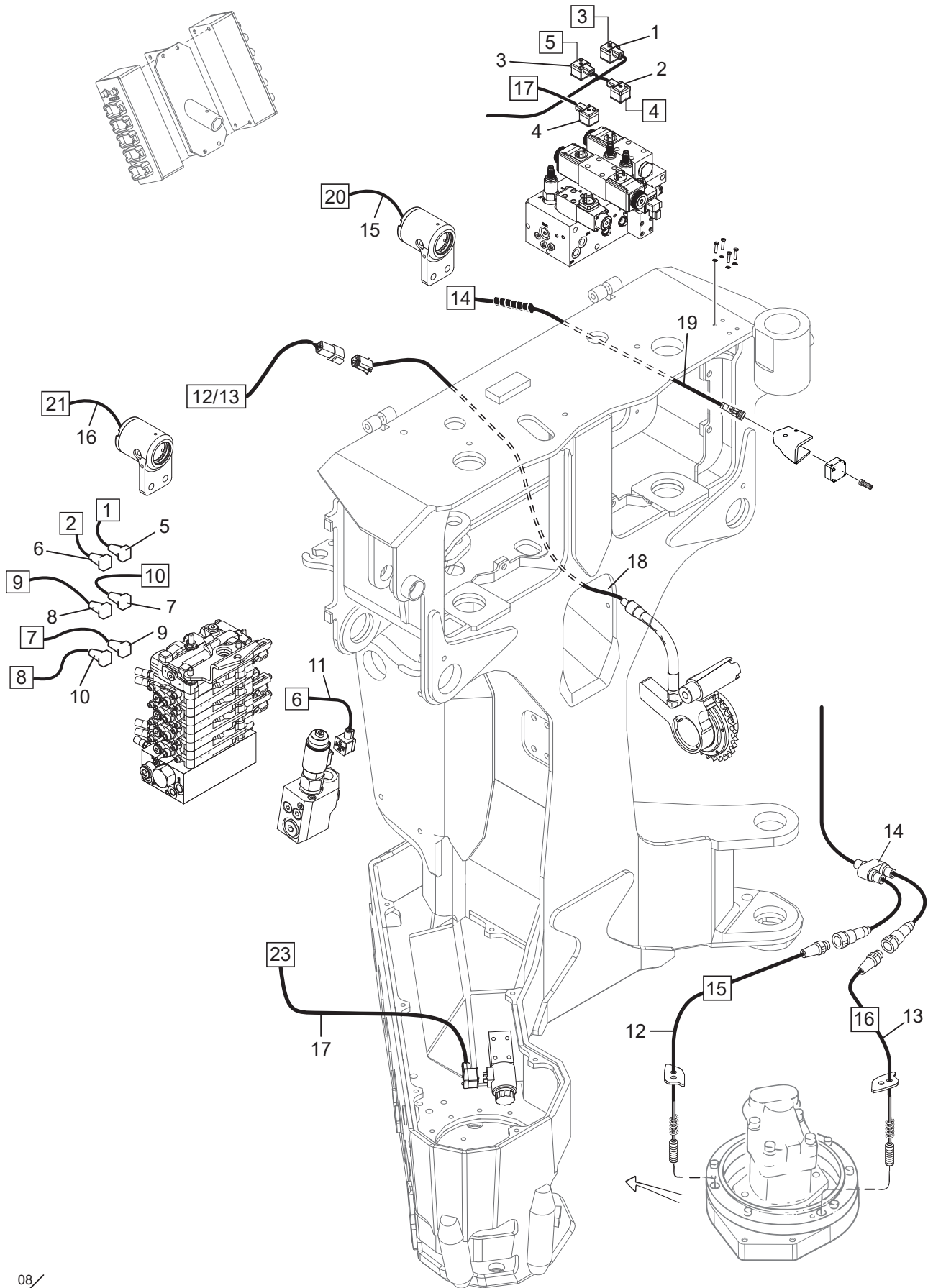


08/
019

Log Max 6000B/Twin - Dasa 4 / Cabswin

Dasa 4 & Cabswin

Struktur 033681, 033682, 033686-2				
Pos.	Art nr.	Kvantitet	Beskrivning	Specifikation
1	014162	1	Kabel	"3"
2	014163	1	Kabel	"4"
3	014164	1	Kabel	"5"
4	014165	1	Kabel	"17"
5	014176	1	Kabel	"1"
6	014177	1	Kabel	"2"
7	014181	1	Kabel	"10"
8	014180	1	Kabel	"9"
9	014178	1	Kabel	"7"
10	014179	1	Kabel	"8"
11	014166	1	Kabel	"6"
12	402587	1	Kabel	"15"
13	402587	1	Kabel	"16"
14	017324	1	Kabel	
15	401250	1	Kabel	"20"
16	401250	1	Kabel	"21"
17	401233	1	Kabel	"23"
18	401025	1	Kabel	"12/13"
19	679900	1	Kabel	"14"

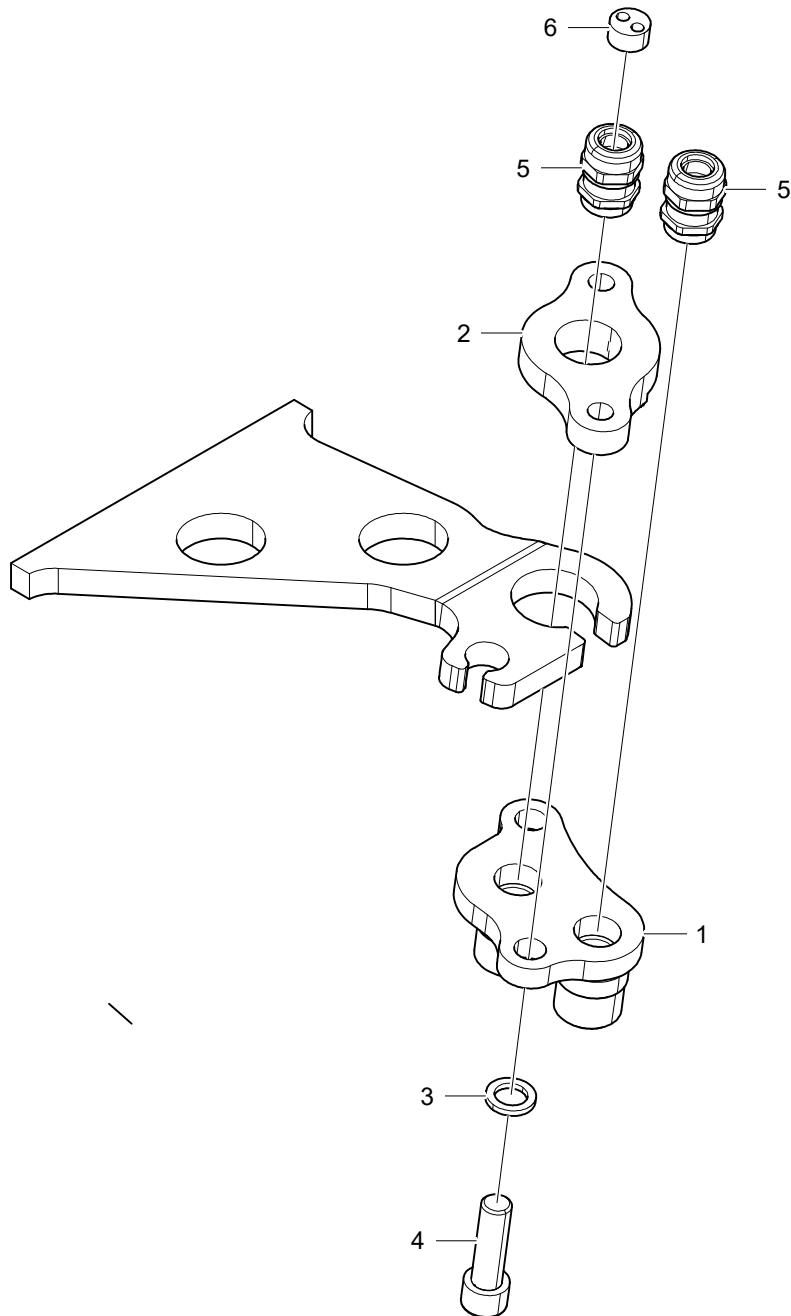


08 / 024

Log Max 6000B/Twin - Dasa Forester

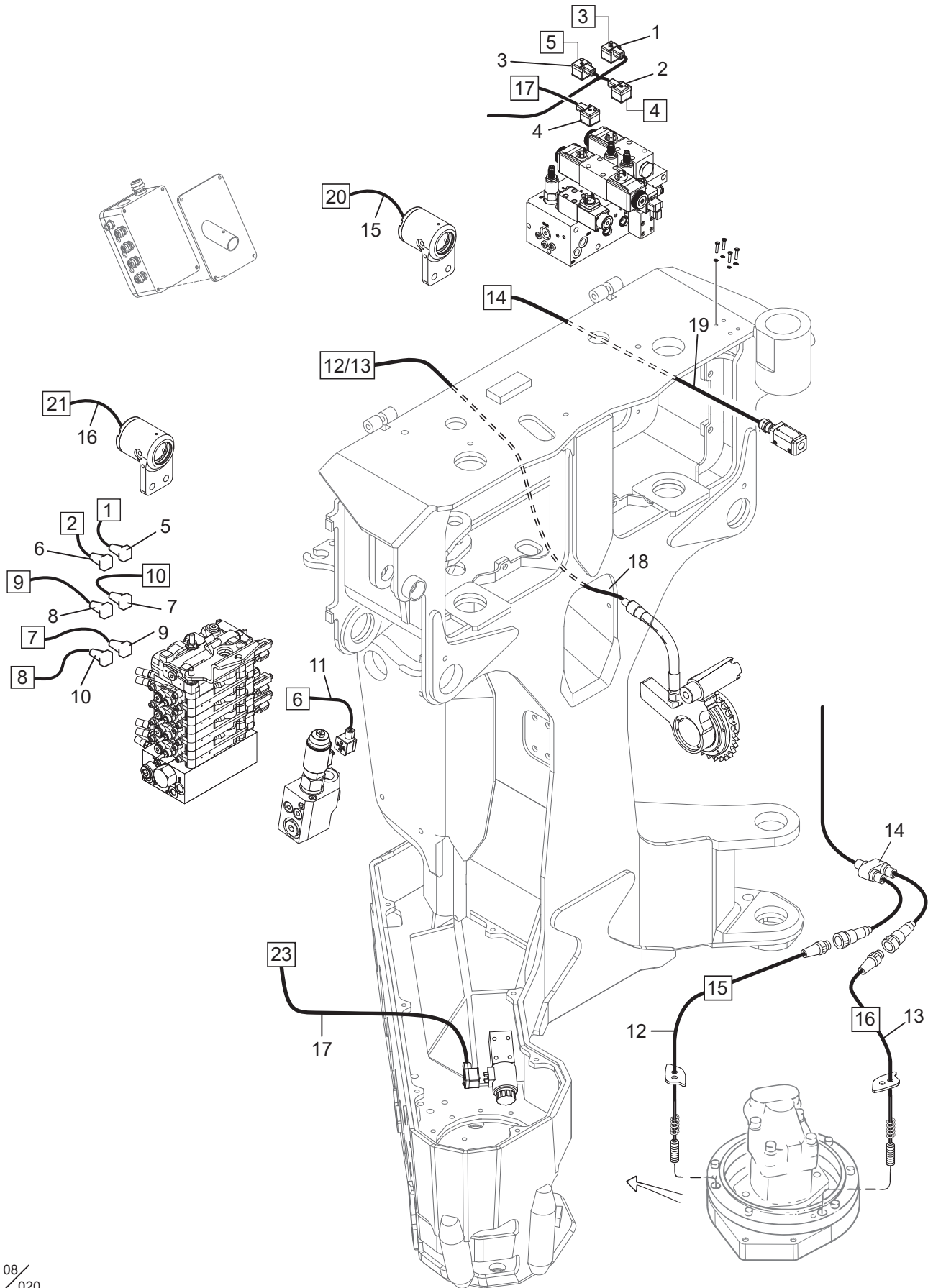
Dasa Forester

Struktur 033623-2-KABEL				
Pos.	Art nr.	Kvantitet	Beskrivning	Specifikation
1	401232	1	Kabel	"3"
2	401232	1	Kabel	"4"
3	401232	1	Kabel	"5"
4	401232	1	Kabel	"17"
5	401296	1	Kabel	"1"
6	401296	1	Kabel	"2"
7	401296	1	Kabel	"10"
8	401296	1	Kabel	"9"
9	401296	1	Kabel	"7"
10	401296	1	Kabel	"8"
11	401232	1	Kabel	"6"
12	017283	1	Magnetgivare	"15"
13	017283	1	Magnetgivare	"16"
14	017325	1	Kabel	
15	402574	1	Kabel	"20"
16	402574	1	Kabel	"21"
17	401233	1	Kabel	"23"
18	402580 401025		Kabel	"12/13"
19	402555	1	Sensor kmpl.	"14"



Dasa Forester, Eco Log & Rottne

Struktur 032251				
Pos.	Art nr.	Kvantitet	Beskrivning	Specifikation
1	018070	1	Fästplåt	
2	018071	1	Fästplåt	
3	503060	2	Bricka	M12 Nordlock
4	501111	2	Skruv	MC6S M12x40 12.9
5	401152	2	Kabelförskruv-ning	M20x1.5
6	401776	1	Kabeltätning	M20

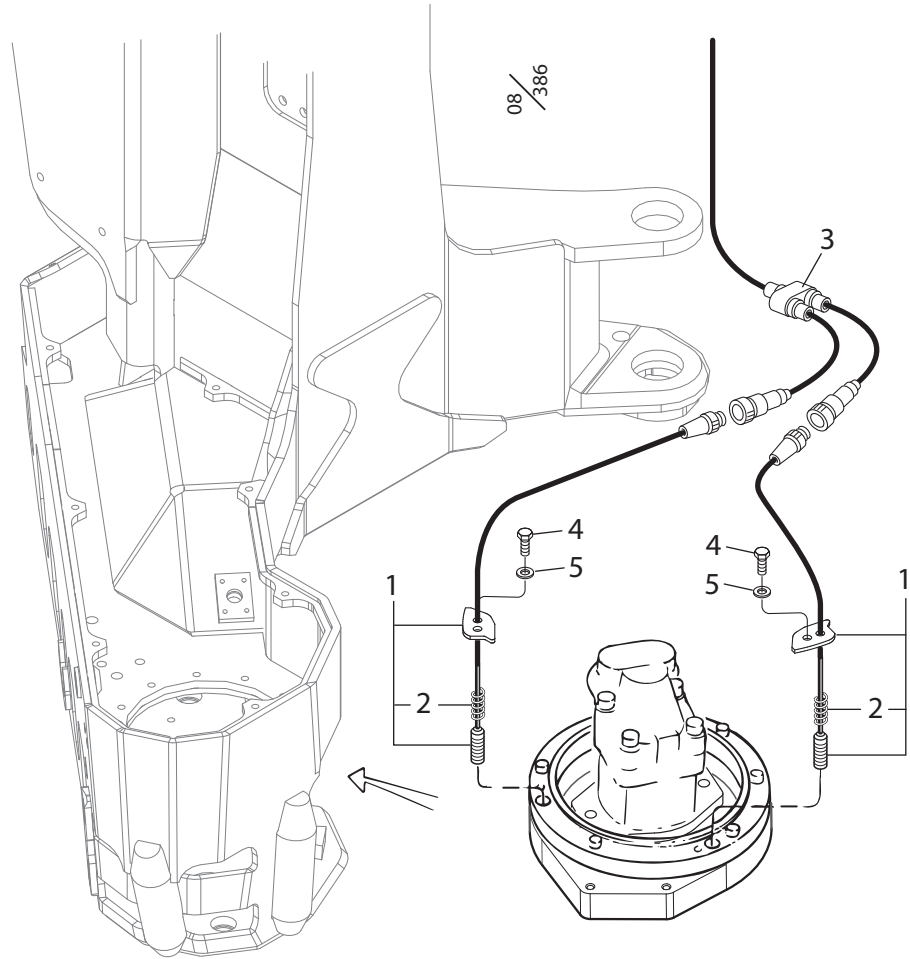


08 / 020

Log Max 6000B/Twin - IT / PC / VU

IT/PC & VU

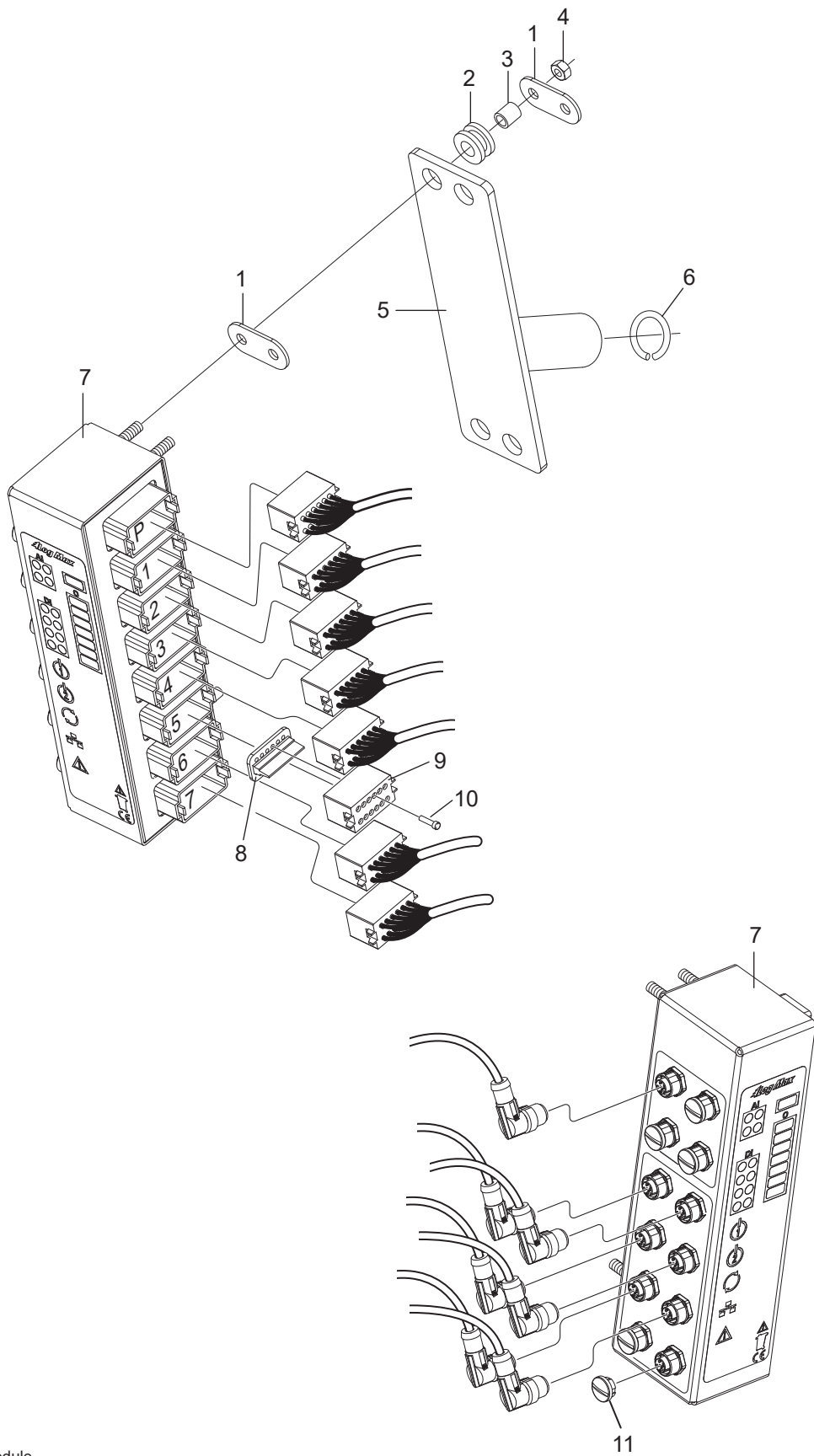
Struktur 033680-2, 005926				
Pos.	Art nr.	Kvantitet	Beskrivning	Specifikation
1	401232	1	Kabel	"3"
2	401232	1	Kabel	"4"
3	401232	1	Kabel	"5"
4	401232	1	Kabel	"17"
5	401296	1	Kabel	"1"
6	401296	1	Kabel	"2"
7	401296	1	Kabel	"10"
8	401296	1	Kabel	"9"
9	401296	1	Kabel	"7"
10	401296	1	Kabel	"8"
11	401232	1	Kabel	"6"
12	016279	1	Magnetgivare	"15"
13	016279	1	Magnetgivare	"16"
14	017325	1	Kabel	
15	401250	1	Kabel	"20"
16	401250	1	Kabel	"21"
17	401233	1	Kabel	"23"
18	401025	1	Kabel	"12/13"
19	402587	1	Sensor kmpl.	"14"
	013007	1	Magnetgivare	Only / Endast IT/PC



Log Max 4000B/ 5000D/ 6000B/ 6000Twin/ 7000C/ 7000Twin/ E6

Elsystem sågenhet 98

Struktur 006412				
Pos.	Art nr.	Kvantitet	Beskrivning	Specifikation
1	017283	2	Magnetgivare	
2	526030	2	Fjäder	
3	017325	1	Kabel	Only / Endast Log Mate 500, Dasa Forester
4	501043	2	Skruv	MC6S M6x12 12.9
5	503065	2	Bricka	M6 Nordlock

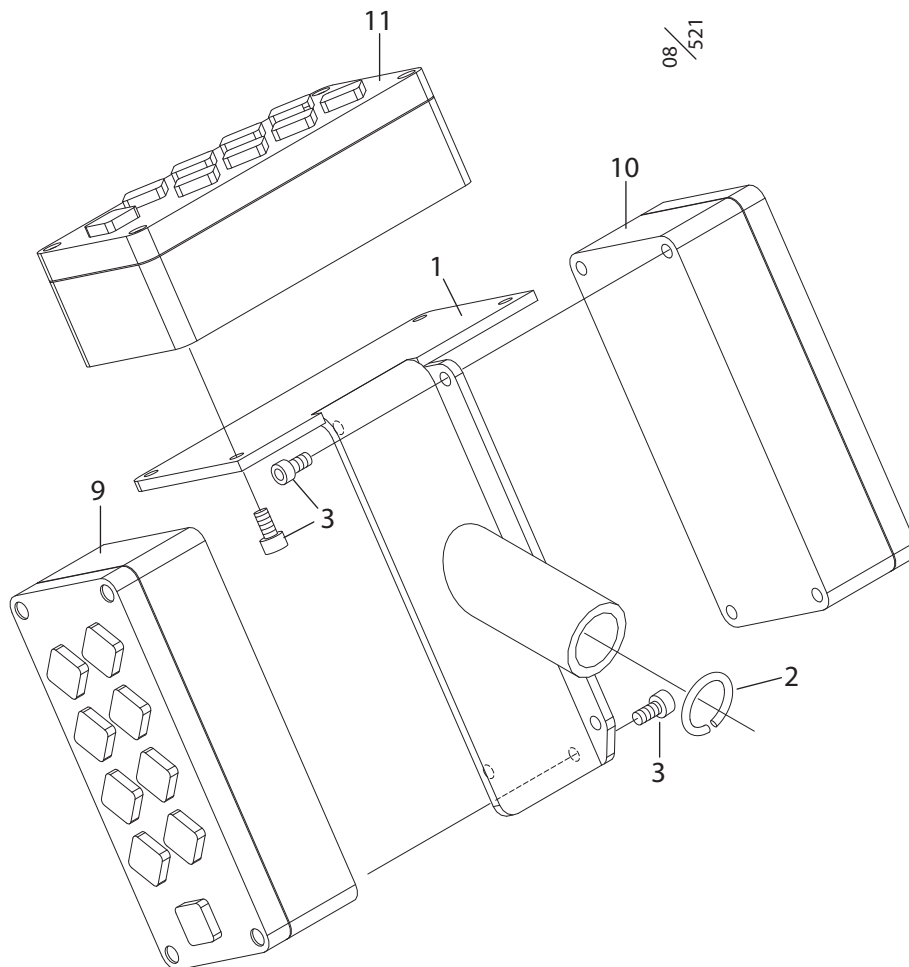
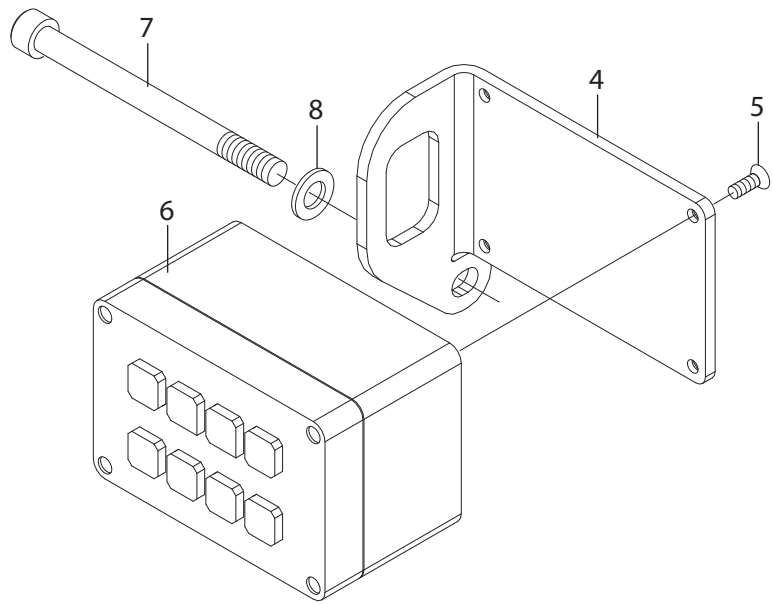


08 /
026

Log Mate 510 Head Module

Log Mate 510

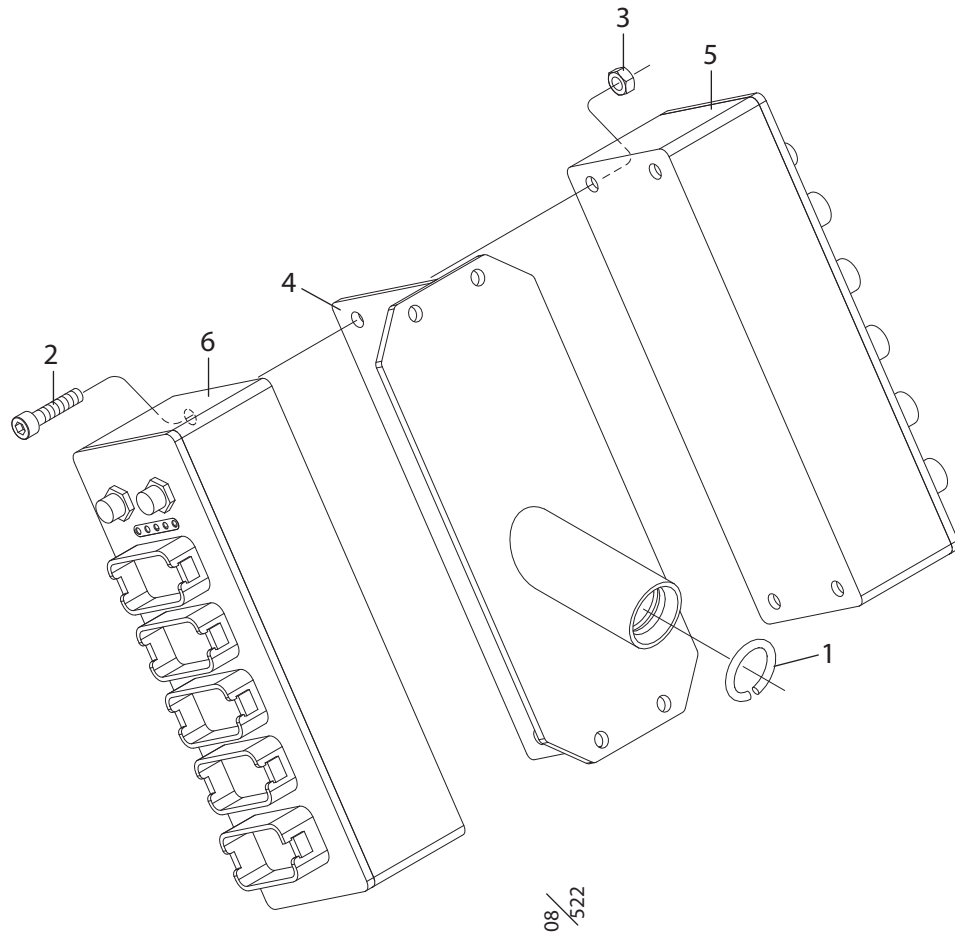
Struktur 033624-2, 045552				
Pos.	Art nr.	Kvantitet	Beskrivning	Specifikation
1	016852	4	Bricka	
2	402059	4	Gummibussning	
3	402585	4	Distans	6x10 – 9
4	502053	4	Mutter	M6 Locking FZB
5	016854	1	Fäste	
6	517004	1	Låsring	
7	402610	1	Kopplingsbox	
8	402086	Req / Erf	Låskil	DT06 12 – POL
9	402080	Req / Erf	Kontakt	DT06 – 12SBCE05
10	402077	Req / Erf	Blindplugg	White / Vit
11	401310	Req / Erf	Skyddslock	M12 Female / Hona



08/521

Dasa 4 & Cabswin

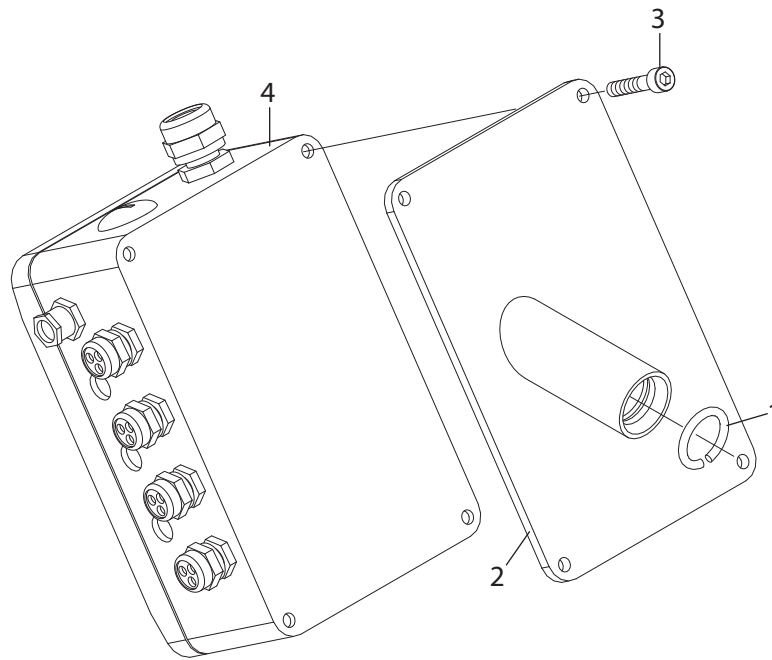
Struktur 033681, 033686, 033686-2				
Pos.	Art nr.	Kvantitet	Beskrivning	Specifikation
1	014363	1	Fäste	
2	517004	1	Låsring	
3	501028	10	Skruv	MC6S M5x16 12.9
4	014250	1	Fäste	
5	504019	4	Skruv	MF6S M5x16 10.9
6	7032410	1	Box	D4CU Yellow / Gul
7	501104	1	Skruv	MC6S 10x140 12.9
8	503057	1	Bricka	M10 Nordlock
9	7009847	1	Box	D4I8I Red / Röd
10	7009845	1	Box	D408D Blue / Blå
11	7009846	1	Box	D408A Green / Grön



Log Max DASA Forester

Dasa Forester

Struktur 033623-2				
Pos.	Art nr.	Kvantitet	Beskrivning	Specifikation
1	517004	1	Låsring	
2	501049	4	Skruv	MC6S M6x30 12.9
3	502053	4	Mutter	M6 Locking FZB
4	017555	1	Fäste	
5	7037701-R	1	Ingångsbox	Red / Röd
6	7037700-R	1	Utgångsbox	Green / Grön

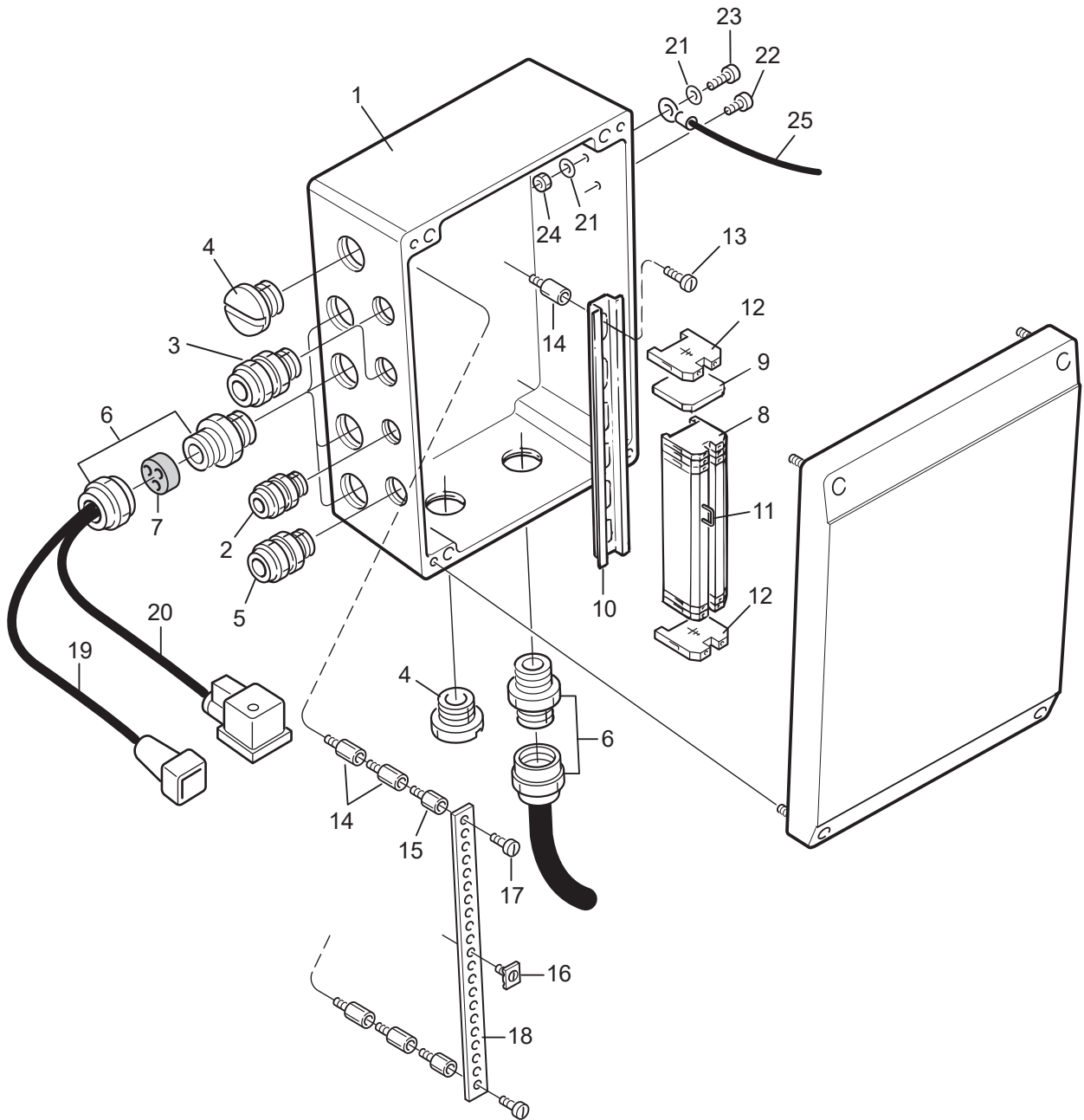


08/523

Log Max IT/PC, VU

IT/PC & VU

Struktur 033680-2, 033639-2				
Pos.	Art nr.	Kvantitet	Beskrivning	Specifikation
1	517004	1	Låsring	
2	014360	1	Fäste	
3	501015	4	Skruv	MC6S M4x16 12.9
4	402205	1	Kopplingsbox	

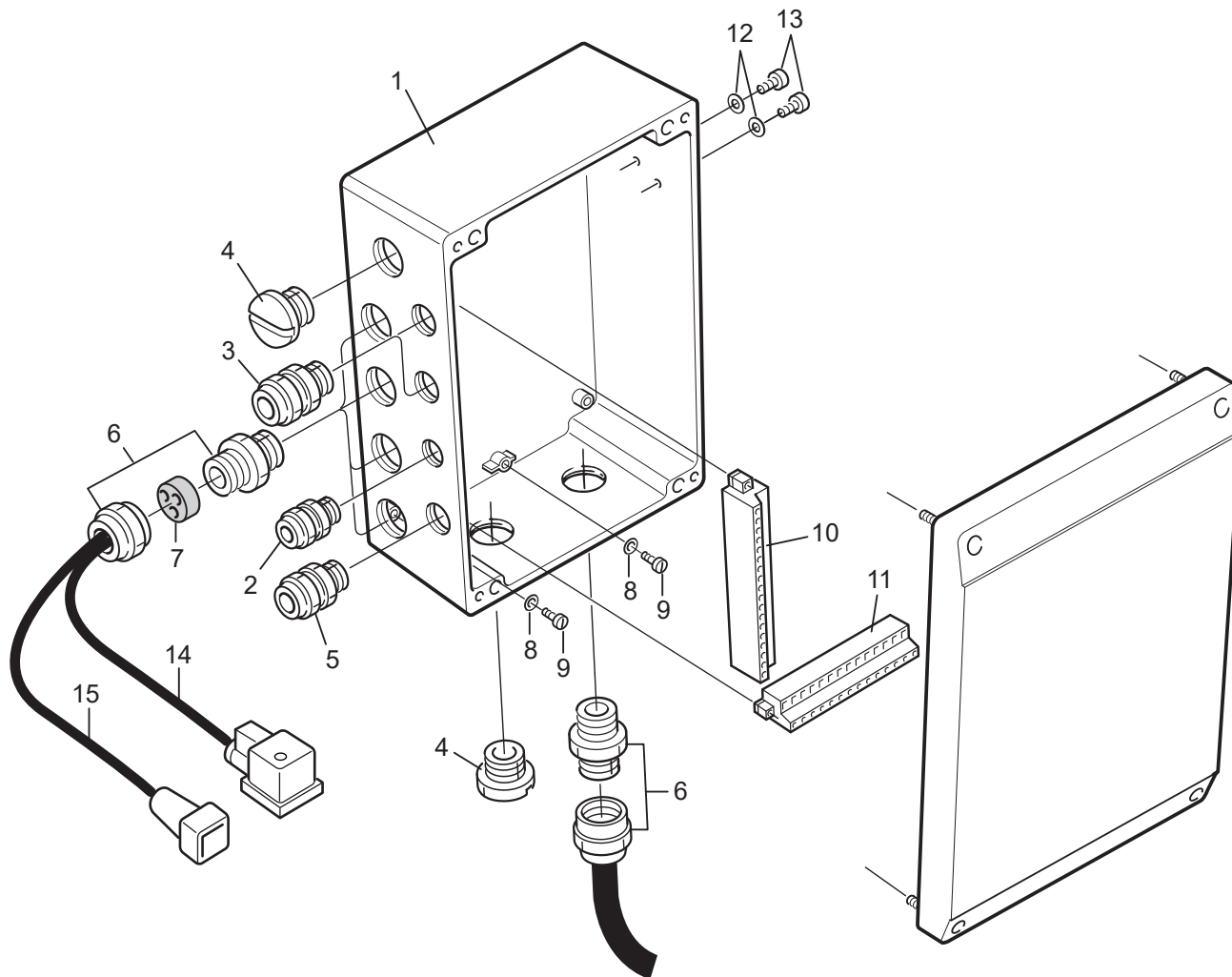


08 /
459

Log Max Ellåda VU

Kopplingsbox VU

Struktur 033639-2, 033680-2				
Pos.	Art nr.	Kvantitet	Beskrivning	Specifikation
1	402205	1	Kopplingsbox	
2	401060	1	Kabelförskruv-ning	PG 7
3	401060	2	Kabelförskruv-ning	PG 7
	401282	2	Reducering	PG11 – PG 7
4	401071	2	Propp	PG 16
5	401093	1	Kabelförskruv-ning	PG 9
6	401157	5	Kabelförskruv-ning	PG 16
7	401096	4	Kabeltätning	PG 16 3x6 mm
3	013207	1	Kopplingsplint kompl	
8	401051	26	Radklämma	AKZ 2.5
9	401052	1	Ändplatta	AKZ 2.5
10	401054	1	Skena	TS15 L=200 mm
11	401058	1	Bygling	AKZ 4
12	401101	4	Jordklämma	Yellow – Green / Gul – Grön
13	500513	2	Skruv	MCS 4x5
14	402014	6	Distansskruv	M4x15
15	402014	2	Distansskruv	M4x15
16	401254	7	Jordningsöverfall	
17	500560	2	Skruv	MCS 4x8
18	401253	1	Skena	Cu 12x3, 0.2M
19	401296	6	Kabel med kontakt	L-90
20	401232	5	Kabel med kontakt	1.5 m
21	503003	2	Bricka	BRB FZB 5.3x10x1.0
22	500530	2	Skruv	MCS 5x6
23	500532	2	Skruv	MCS 5x10
24	502003	1	Mutter	M6M M5
25	012605	1	Jordkabel	



08 /
458

Log Max Ellåda IT/PC

Kopplingsbox IT/PC

Struktur 005926, 033680-2				
Pos.	Art nr.	Kvantitet	Beskrivning	Specifikation
1	402205	1	Kopplingsbox	
2	503002	4	Bricka	BRB FZB 4.3x9.0x0.8
3	500513	4	Skruv	MCS 4x5
4	401519	2	Kontakt	MSTB-F 18-pin / 18-pol
5	401518	1	Kontakt	MSTB-F 16-pin / 16-pol
6	503003	2	Bricka	BRB FZB 5.3x10x1.0
7	500530	2	Skruv	MCS 5x6
8	401071	2	Propp	PG 16
9	401060	2	Kabelförskruv-ning	PG 7
	401282	2	Reducering	PG11 – PG 7
10	401157	5	Kabelförskruv-ning	PG 16
11	401096	4	Kabeltätning	PG 16 3x6 mm
12	401060	1	Kabelförskruv-ning	PG 7
13	401093	1	Kabelförskruv-ning	PG 9
14	401232	5	Kabel med kontakt	1.5 m
15	401296	6	Kabel med kontakt	L-90

Slangsatser

Slangats Log Max 6000TWIN**Grundslangsats**

Från agg.nr. 360040

Språk SV

Artikel Nr. 646700/360040

V. 210201

cyl. = cylinder | Hö. = Höger | koppl. = kopplings | Nr. = nummer | Pressm. = Pressmått | Red. = Reducerings
 Stubbe. = Stubbehandling | Sv.matn.cyl. = Svärmatningscylinder | Svärdrädd. = Svärdräddnings | Tot. = Total
 Vä. = Vänster | Ut. = Utvändigt | Ö. = Övre | WEOPi = Weo Plug-In

Slangnr.	Anslutningar		Kopplingar		Hylsor Artikel- nr.	Längd Total Kap	Slangtyp		Anmärkning Slangskydd
	Anslutning 1	Anslutning 2	Koppling 1 Koppling 2	Artikel- nr.			Storlek Tryckklass	Artikelnr. Standard	
615050	Slangskydd					900 mm	1"		
	Fällänks cyl.								
615051	Slangskydd					650 mm	2"		
	Vä. Hjulmotor								
615051	Slangskydd					650 mm	2"		
	Hö. Hjulmotor								
615047	Skyddslang 10x6,7					260 mm	10x6,7		
	Övre Knivsensor								
646773	Hö. N. kniv	BSP -02 Banjo	601531	601539	601539	128 mm	1/4"	615091	
	Smörjhål ram	BSP -02 90	601527	601539	601539	110 mm	290 bar	EN 857 1SC	
646784	Vä. N. kniv	BSP -02 Banjo	601531	601539	601539	88 mm	1/4"	615091	
	Smörjhål ram	BSP -02 90	601527	601539	601539	70 mm	290 bar	EN 857 1SC	
646720	Hö. Block S2 A	BSP -04 Banjo	601149	601125	601125	1373 mm	1/4"	615071	
	Vä. N. Knivcyl. A	BSP -04 Banjo	601149	601125	601125	1320 mm	450 bar	EN 857 2SC	
646721	Hö. Block S2 B	BSP -04 Rak	601150	601125	601125	1575 mm	1/4"	615071	
	Vä. N. Knivcyl. B	BSP -04 Banjo	601149	601125	601125	1530 mm	450 bar	EN 857 2SC	
646722	Hö. Block S2 A	BSP -04 Banjo	601149	601125	601125	1353 mm	1/4"	615071	
	Hö. N. Knivcyl. A	BSP -04 Banjo	601149	601125	601125	1300 mm	450 bar	EN 857 2SC	
646723	Hö. Block S2 B	BSP -04 Rak	601150	601125	601125	1495 mm	1/4"	615071	
	Hö. N. Knivcyl. B	BSP -04 Banjo	601149	601125	601125	1450 mm	450 bar	EN 857 2SC	
646740	Avluftning oljetank	BSP -04 Banjo	601149	601125	601125	521 mm	1/4"	615071	
		BSP -04 Rak Ut.	601159	601125	601125	470 mm	450 bar	EN 857 2SC	

Slangatsats Log Max 6000TWIN

Grundslangsats

Från agg.nr. 360040

Språk SV

Artikel Nr. 646700/360040

V. 210201

cyl. = cylinder | Hö. = Höger | koppl. = kopplings | Nr. = nummer | Pressm. = Pressmått | Red. = Reducerings
Stubbe. = Stubbehandling | Sv.matn.cyl. = Svärmatningscylinder | Svärdrädd. = Svärdräddnings | Tot. = Total
Vä. = Vänster | Ut. = Utvändigt | Ö. = Övre | WEOPi = Weo Plug-In

Slangnr.	Anslutningar		Kopplingar		Hylsor Artikel- nr.	Längd Total Kap	Slangtyp		Anmärkning Slangskydd
	Anslutning 1	Anslutning 2	Koppling 1	Koppling 2			Storlek	Artikelnr.	
	Artikel- nr.	Artikel- nr.	nr.	nr.			Tryckklass	Standard	
646741	Hö. Block S5 A		BSP -04 90		601170	814 mm	1/4"	615071	90°
	Hö. Knivcyl. A		BSP -04 Banjo		601149	770 mm	450 bar	EN 857 2SC	
646742	Hö. Block S5 B		BSP -04 Rak		601150	406 mm	1/4"	615071	
	Hö. Knivcyl. B		BSP -04 90		601170	370 mm	450 bar	EN 857 2SC	
646743	Hö. Block S5 B		BSP -04 90		601170	465 mm	1/4"	615071	180°
	Vä. Knivcyl. B		BSP -04 90		601170	430 mm	450 bar	EN 857 2SC	
646744	Hö. Block S5 A		BSP -04 Rak		601150	505 mm	1/4"	615071	
	Vä. Knivcyl. A		BSP -04 Banjo		601149	460 mm	450 bar	EN 857 2SC	
646751	Vä. Block SM		BSP -04 90		601170	216 mm	1/4"	615071	
	Mätuttag SM		BSP -04 Rak		601150	180 mm	450 bar	EN 857 2SC	
646752	Vä. Block P2		BSP -04 90		601170	226 mm	1/4"	615071	
	Mätuttag P2		BSP -04 Rak		601150	190 mm	450 bar	EN 857 2SC	
646800	Hö. Block S1 PM2		BSP -04 90		601170	920 mm	1/4"	615071	105°
	Vä. Block PS		BSP -04 90		601160	860 mm	450 bar	EN 857 2SC	
646801	Vä. Block A51		BSP -04 90		601160	235 mm	1/4"	615071	345°
	Akkumulator		BSP -06 90		601533	180 mm	450 bar	EN 857 2SC	
646745	Vä. Block A42		BSP -06 90		601171	981 mm	3/8"	615072	
	Vä. Hjularmscyl. B		BSP -06 Rak		601151	940 mm	385 bar	EN 857 2SC	
646746	Vä. Block B42		BSP -06 90		601171	835 mm	3/8"	615072	180°
	Vä. Hjularmscyl. A		BSP -06 Banjo		601148	790 mm	385 bar	EN 857 2SC	
646747	Vä. Block B41		BSP -06 90		601171	1035 mm	3/8"	615072	130°
	Hö. Hjularmscyl. A		BSP -06 Banjo		601148	990 mm	385 bar	EN 857 2SC	

Slangatsats Log Max 6000TWIN**Grundslangsats**

Från agg.nr. 360040

Språk SV

Artikel Nr. 646700/360040

V. 210201

cyl. = cylinder | Hö. = Höger | koppl. = kopplings | Nr. = nummer | Pressm. = Pressmått | Red. = Reducerings
 Stubbe. = Stubbehandling | Sv.matn.cyl. = Svärmatningscylinder | Svärdrädd. = Svärdräddnings | Tot. = Total
 Vä. = Vänster | Ut. = Utvändigt | Ö. = Övre | WEOPI = Weo Plug-In

Slangnr.	Anslutningar		Kopplingar		Hylsor Artikel- nr.	Längd Total Kap	Slangtyp		Anmärkning Slangskydd	
	Anslutning 1	Anslutning 2	Koppling 1	Koppling 2			Artikelnr.	Standard		Storlek Tryckklass
646748	Vä. Block A43		BSP -06 90		601171	601121	601121	3/8"	615072	
	Hö. Hjularmscyl. B		BSP -06 Rak		601151	601121	601121	385 bar	EN 857 2SC	
646749	Vä. Block A33		BSP -06 Rak		601151	601121	601121	3/8"	615072	
	Fällänks cyl. A		BSP -06 90		601171	601121	601121	385 bar	EN 857 2SC	
646750	Vä. Block B3		BSP -06 90		601171	601121	601121	3/8"	615072	
	Fällänks cyl. B		BSP -06 Rak		601151	601121	601121	385 bar	EN 857 2SC	
646754	Hö. Block S1 DR1		BSP -06 Banjo		601148	601121	601121	3/8"	615072	90°
	Hö. Hjulmotor 1		BSP -06 90		601171	601121	601121	385 bar	EN 857 2SC	
646759	Mätjulsarm		BSP -06 Rak		601151	601121	601121	3/8"	615072	Pressm. 22
	Fäste					601121	601121	385 bar	EN 857 2SC	
646802	Akkumulatör		BSP -06 Rak		601151	601121	601121	3/8"	615072	
	Mätjuls cyl. B		BSP -06 45		601176	601121	601121	385 bar	EN 857 2SC	
646803	Mätjuls cyl. A		BSP -06 90		601161	601121	601121	3/8"	615072	
	Vä. Block B5		BSP -04 Banjo		601136	601121	601121	385 bar	EN 857 2SC	
646804	Vä. Block DR		BSP -06 Rak		601151	601121	601121	3/8"	615072	
	Hö. Block S1 DR2		BSP -06 45		601176	601121	601121	385 bar	EN 857 2SC	
646805	Vä. Block B43		BSP -06 45		601176	601121	601121	3/8"	615072	240°
	Akkumulatör		BSP -06 45		601176	601121	601121	385 bar	EN 857 2SC	
646806	Hö. Block S1 DR2		BSP -06 45		601176	601121	601121	3/8"	615072	
	Vä. Hjulmotor DR		BSP -06 90		601171	601121	601121	385 bar	EN 857 2SC	
646734	Hö. Block S3 A		BSP -08 Rak		601152	601130	601130	1/2"	615035	
	Hö. Hjulmotor R		BSP -08 90		601172	601130	601130	470 bar	EN 857 2SC	

Slangats Log Max 6000TWIN

Språk SV

Grundslangsats

Artikel Nr. 646700/360040

Från agg.nr. 360040

V. 210201

cyl. = cylinder | Hö. = Höger | koppl. = kopplings | Nr. = nummer | Pressm. = Pressmått | Red. = Reducerings
Stubbe. = Stubbehandling | Sv.matn.cyl. = Svärmatningscylinder | Svärdrädd. = Svärdräddnings | Tot. = Total
Vä. = Vänster | Ut. = Utvändig | Ö. = Övre | WEOPi = Weo Plug-In

Slangnr.	Anslutningar		Kopplingar		Hylsor Artikel- nr.	Längd Total Kap	Slangtyp		Anmärkning	
	Anslutning 1	Anslutning 2	Koppling 1	Koppling 2			Artikel- nr.	Storlek Tryckklass		Artikelnr. Standard
646735	Hö. Block S4 A		BSP -08 Rak		601152	601130	1205 mm	1/2"	615035	Slangskydd
	Vä. Hjulmotor L		BSP -08 90		601172	601130	1160 mm	470 bar	EN 857 2SC	
646736	Hö. Block S4 B		BSP -08 Rak		601152	601130	1185 mm	1/2"	615035	Slangskydd
	Vä. Hjulmotor R		BSP -08 90		601172	601130	1140 mm	470 bar	EN 857 2SC	
646738	Hö. Block S1 PR		BSP -08 Rak		601152	601122	291 mm	1/2"	615073	Slangskydd
	Vä. Block P3		BSP -08 Banjo		601184	601122	240 mm	345 bar	EN 857 2SC	
646739	Hö. Block S1 T3		BSP -08 Rak		601152	601122	291 mm	1/2"	615073	Slangskydd
	Vä. Block T3		BSP -08 Banjo		601184	601122	240 mm	345 bar	EN 857 2SC	
646755	Hö. Block S3 B		BSP -08 Rak		601152	601130	755 mm	1/2"	615035	Slangskydd
	Hö. Hjulmotor L		BSP -08 90		601172	601130	710 mm	470 bar	EN 857 2SC	

Slangats Log Max 6000TWIN**Såg 98**

Från agg.nr. 360020

Språk SV

Artikel Nr. 646702/360020

V. 210201

cyl. = cylinder | Hö. = Höger | koppl. = kopplings | Nr. = nummer | Pressm. = Pressmått | Red. = Reducerings
 Stubbe. = Stubbehandling | Sv.matn.cyl. = Svärmatningscylinder | Svärdrädd. = Svärdräddnings | Tot. = Total
 Vä. = Vänster | Ut. = Utvändig | Ö. = Övre | WEOPI = Weo Plug-In

Slangnr.	Anslutningar		Kopplingar		Hylsor Artikel- nr.	Längd Total	Slangtyp		Anmärkning Slangskydd	
	Anslutning 1	Anslutning 2	Koppling 1	Koppling 2			Artikelnr.	Standard		Storlek Tryckklass
646724	Vä. Block B1		BSP -04 90		601170	601125	1924 mm	1/4"	615071	
	Svärmatningscyl. A		BSP -04 Banjo		601149	601125	1880 mm	450 bar	EN 857 2SC	
646725	Vä. Block A1		BSP -04 90		601160	601125	2143 mm	1/4"	615071	
	Svärmatningscyl. B		BSP -04 Banjo		601149	601125	2090 mm	450 bar	EN 857 2SC	
646775	Easy Greasy		BSP -04 Banjo		601149	601125	264 mm	1/4"	615071	
	Sågenhet		BSP -04 90		601170	601125	220 mm	450 bar	EN 857 2SC	
646774	Hö. Block S1 DR4		BSP -06 90		601171	601121	2105 mm	3/8"	615072	
	Sågmotor D		BSP -06 Banjo		601148	601121	2060 mm	385 bar	EN 857 2SC	
646771	Sågventil SP		BSP -12 Rak		601153	601123	1303 mm	3/4"	615074	
	Sågmotor A		BSP -12 Rak		601153	601123	1250 mm	280 bar	EN 857 2SC	
646772	Hö. Block S1 T4		BSP -12 Rak		601153	601123	1823 mm	3/4"	615074	
	Sågmotor B		BSP -12 45		601178	601123	1730 mm	280 bar	EN 857 2SC	

Slangsets Log Max 6000TWIN

Såg 98 XL

Från agg.nr. 360020

Språk SV

Artikel Nr. 646703/360020

V. 210201

cyl. = cylinder | Hö. = Höger | koppl. = kopplings | Nr. = nummer | Pressm. = Pressmått | Red. = Reducerings
Stubbe. = Stubbehandling | Sv.matn.cyl. = Svärmatningscylinder | Svärdrädd. = Svärdräddnings | Tot. = Total
Vä. = Vänster | Ut. = Utvändig | Ö. = Övre | WEOPI = Weo Plug-In

Slangnr.	Anslutningar		Kopplingar		Hylsor Artikel- nr.	Längd Total	Slangtyp		Anmärkning	
	Anslutning 1	Anslutning 2	Koppling 1	Koppling 2			Tryckklass	Storlek		Artikelnr.
646724	Vä. Block B1	Svärmatningscyl. A	BSP -04 90	601170	601125	1924 mm	1/4"	615071		
			BSP -04 Banjo	601149	601125	1880 mm	450 bar	EN 857 2SC		
646725	Vä. Block A1	Svärmatningscyl. B	BSP -04 90	601160	601125	2143 mm	1/4"	615071		
			BSP -04 Banjo	601149	601125	2090 mm	450 bar	EN 857 2SC		
646775	Sågenhet	Sv. Block S1 DR4	BSP -04 Banjo	601149	601125	264 mm	1/4"	615071		
			BSP -04 90	601170	601125	220 mm	450 bar	EN 857 2SC		
646774	Sågmotor D	Sv. Block S1 T4	BSP -06 90	601171	601121	2105 mm	3/8"	615072		
			BSP -06 Banjo	601148	601121	2060 mm	385 bar	EN 857 2SC		
646771	Sågmotor A	Sv. Block S1 T4	BSP -12 Rak	601153	601123	1303 mm	3/4"	615074		
			BSP -12 Rak	601153	601123	1250 mm	280 bar	EN 857 2SC		
646772	Sågmotor B	Sv. Block S1 T4	BSP -12 Rak	601153	601123	1823 mm	3/4"	615074		
			BSP -12 45	601178	601123	1730 mm	280 bar	EN 857 2SC		

Slangats Log Max 6000TWIN**SuperCut 100 - 19cc**

Från agg.nr. 360020

Språk SV

Artikel Nr. 646704/360020

V. 210201

cyl. = cylinder | Hö. = Höger | koppl. = kopplings | Nr. = nummer | Pressm. = Pressmått | Red. = Reducerings
 Stubbe. = Stubbehandling | Sv.matn.cyl. = Svärmatningscylinder | Svärdrädd. = Svärdräddnings | Tot. = Total
 Vä. = Vänster | Ut. = Utvändigt | Ö. = Övre | WEOPI = Weo Plug-In

Slangnr.	Anslutningar		Kopplingar		Hylsor Artikel- nr.	Längd Total Kap	Slangtyp		Anmärkning Slangskydd
	Anslutning 1	Anslutning 2	Koppling 1	Koppling 2			Artikelnr.	Tryckklass	
646760	Vä. Block A1	BSP -06 90	601161	601121	601121	1942 mm	3/8"	615072	
	Svärmatningscyl. B	BSP -06 90	601171	601121	601121	1890 mm	385 bar	EN 857 2SC	
646761	Vä. Block B1	BSP -06 90	601171	601121	601121	1752 mm	3/8"	615072	
	Svärmatningscyl. A	BSP -06 90	601171	601121	601121	1710 mm	385 bar	EN 857 2SC	
646762	Easy Greasy	BSP -02 90	601527	601539	601539	305 mm	1/4"	615091	
	Sågmotor R	BSP -02 90	601527	601539	601539	270 mm	290 bar	EN 857 1SC	
646763	Smörjhål ram	BSP -02 90	601527	601539	601539	185 mm	1/4"	615091	
	Sågmotor T	BSP -02 90	601527	601539	601539	150 mm	290 bar	EN 857 1SC	
646764	Hö. Block S1 PS1	BSP -02 90	601527	601539	601539	2344 mm	1/4"	615091	
	Sågmotor S	BSP -04 90	601160	601539	601539	2300 mm	290 bar	EN 857 1SC	
646765	Hö. Block S1 DR4	BSP -06 90	601171	601121	601121	2155 mm	3/8"	615072	230°
	Sågmotor D	BSP -06 Banjo	601148	601121	601121	2110 mm	385 bar	EN 857 2SC	
646771	Sågventil SP	BSP -12 Rak	601153	601123	601123	1303 mm	3/4"	615074	
	Sågmotor A	BSP -12 Rak	601153	601123	601123	1250 mm	280 bar	EN 857 2SC	
646772	Hö. Block S1 T4	BSP -12 Rak	601153	601123	601123	1823 mm	3/4"	615074	
	Sågmotor B	BSP -12 45	601178	601123	601123	1730 mm	280 bar	EN 857 2SC	
646781	Stubbehandling	BSP -04 Rak	601150	601125	601125	1867 mm	1/4"	615071	
		BSP -04 Rak	601150	601125	601125	1830 mm	450 bar	EN 857 2SC	

Slangsets Log Max 6000TWIN

SuperCut 100 - 30cc

Från agg.nr. 360012

Språk SV

Artikel Nr. 646705/360012

V. 210201

cyl. = cylinder | Hö. = Höger | koppl. = kopplings | Nr. = nummer | Pressm. = Pressmått | Red. = Reducerings
Stubbe. = Stubbehandling | Sv.matn.cyl. = Svärmatningscylinder | Svärdrädd. = Svärdräddnings | Tot. = Total
Vä. = Vänster | Ut. = Utvändig | Ö. = Övre | WEOPi = Weo Plug-In

Slangnr.	Anslutningar		Kopplingar		Hylsor Artikel- nr.	Längd Total Kap	Slangtyp		Anmärkning Slangskydd
	Anslutning 1	Anslutning 2	Koppling 1	Koppling 2			Storlek	Tryckklass	
646762	Easy Greasy		BSP -02 90		601539	305 mm	1/4"	615091	
	Sågmotor R		BSP -02 90		601539	270 mm	290 bar	EN 857 1SC	
646763	Smörjhål ram		BSP -02 90		601539	185 mm	1/4"	615091	
	Sågmotor T		BSP -02 90		601539	150 mm	290 bar	EN 857 1SC	
646764	Hö. Block S1 PS1		BSP -02 90		601539	2344 mm	1/4"	615091	
	Sågmotor S		BSP -04 90		601539	2300 mm	290 bar	EN 857 1SC	
646781	Stubbehandling		BSP -04 Rak		601125	1867 mm	1/4"	615071	
			BSP -04 Rak		601125	1830 mm	450 bar	EN 857 2SC	
646760	Vä. Block A1		BSP -06 90		601121	1942 mm	3/8"	615072	
	Svärmatningscyl. B		BSP -06 90		601121	1890 mm	385 bar	EN 857 2SC	
646761	Vä. Block B1		BSP -06 90		601121	1752 mm	3/8"	615072	
	Svärmatningscyl. A		BSP -06 90		601121	1710 mm	385 bar	EN 857 2SC	
646768	Hö. Block S1 DR4		BSP -06 90		601121	1962 mm	3/8"	615072	
	Sågmotor D		BSP -06 90		601121	1910 mm	385 bar	EN 857 2SC	
646766	Sågventil SP		BSP -12 Rak		601123	1228 mm	3/4"	615074	
	Sågmotor A		BSP -12 Rak		601123	1175 mm	280 bar	EN 857 2SC	
646767	Hö. Block S1 T4		BSP -12 Rak		601123	1793 mm	3/4"	615074	
	Sågmotor B		BSP -12 45		601123	1700 mm	280 bar	EN 857 2SC	

Slangats Log Max 6000TWIN**Rotatorstyrning**

Från agg.nr. 360001

Språk SV

Artikel Nr. 646707/360001

V. 210201

cyl. = cylinder | Hö. = Höger | koppl. = kopplings | Nr. = nummer | Pressm. = Pressmått | Red. = Reducerings
 Stubbe. = Stubbehandling | Sv.matn.cyl. = Svärmatningscylinder | Svärdrädd. = Svärdräddnings | Tot. = Total
 Vä. = Vänster | Ut. = Utvändig | Ö. = Övre | WEOPI = Weo Plug-In

Slangnr.	Anslutningar		Kopplingar		Hylsor Artikel- nr.	Längd Total	Slangtyp		Anmärkning Slangskydd	
	Anslutning 1	Anslutning 2	Koppling 1	Koppling 2			Artikelnr.	Standard		Storlek Tryckklass
646776	Vä. Block A2		BSP -04 90		601170	601125	1836 mm	1/4"	615071	Märkes A
	Slang 9272 A		BSP -04 Rak		601150	601125	1800 mm	450 bar	EN 857 2SC	
646777	Vä. Block B2		BSP -04 90		601170	601125	1836 mm	1/4"	615071	Märkes B
	Slang 9272 B		BSP -04 Rak		601150	601125	1800 mm	450 bar	EN 857 2SC	
646778	Slang 9272 A		BSP -04 Rak		601150	601125	885 mm	1/4"	615071	Märkes A
	Rotator A		BSP -04 Banjo		601149	601125	840 mm	450 bar	EN 857 2SC	
646779	Slang 9272 B		BSP -04 Rak		601150	601125	885 mm	1/4"	615071	Märkes B
	Rotator B		BSP -04 Banjo		601149	601125	840 mm	450 bar	EN 857 2SC	

Slangatsats Log Max 6000TWIN

Språk SV

Kransatsats EcoLog

Artikel Nr. 646708/XXXXXX

Från agg.nr. XXXXXX

V. 210201

cyl. = cylinder | Hö. = Höger | koppl. = kopplings | Nr. = nummer | Pressm. = Pressmått | Red. = Reducering
Stubbe. = Stubbehandling | Sv.matn.cyl. = Svärmatningscylinder | Svärdrädd. = Svärdräddnings | Tot. = Total
Vä. = Vänster | Ut. = Utvändigt | Ö. = Övre | WEOP1 = Weo Plug-In

Slangnr.	Anslutningar		Kopplingar		Hylsor Artikel- nr.	Längd Total Kap	Slangtyp		Anmärkning Slangskydd
	Anslutning 1	Anslutning 2	Koppling 1	Koppling 2			Artikelnr.	Standard	
646780	Stubbehandling Slang		BSP -04 Rak		601150	1746 mm	1/4"	615071	
	Skottgenomgång		BSP -04 90		601170	1710 mm	450 bar	EN 857 2SC	
649118	Kranspets		BSP -16 Rak		601157	3300 mm	1"	615081	Märkes P
	Hö. Block S1 P		BSP -16 Rak		601157	3300 mm	345 bar	SAE 100 R13	
649119	Kranspets		BSP -16 Rak		601157	3300 mm	1"	615081	Märkes T
	Hö. Block S1 T		BSP -16 Rak		601157	3300 mm	345 bar	SAE 100 R13	
649120	Kranspets		BSP -08 Rak		601152	3340 mm	1/2"	615035	Märkes DR
	Hö. Block S1 DR3		BSP -08 Rak		601152	3340 mm	470 bar	EN 857 2SC	
649121	Kranspets		BSP -04 Rak		601150	3650 mm	1/4"	615071	Märkes Stubbe.
	Stubbe. 1		BSP -04 Rak		601150	3650 mm	450 bar	EN 857 2SC	

Slangsats Log Max 6000TWIN**Swiroll**

Från agg.nr. 360025

Språk SV

Artikel Nr. 646709-JJ/025

V. 210201

cyl. = cylinder | Hö. = Höger | koppl. = kopplings | Nr. = nummer | Pressm. = Pressmått | Red. = Reducerings
 Stubbe. = Stubbehandling | Sv.matn.cyl. = Svärmatningscylinder | Svärdrädd. = Svärdräddnings | Tot. = Total
 Vä. = Vänster | Ut. = Utvändig | Ö. = Övre | WEOPI = Weo Plug-In

Slangnr.	Anslutningar		Kopplingar		Hylsor Artikel- nr.	Längd Total Kap	Slangtyp		Anmärkning Slangskydd	
	Anslutning 1	Anslutning 2	Koppling 1	Koppling 2			Artikelnr.	Standard		Storlek Tryckklass
646785	Swiroll P		JIC -16 Rak		601186	601142	1411 mm	1"	615081	P
	Hö. Block P		JIC -16 Rak		601186	601142	1330 mm	345 bar	SAE 100 R13	
646786	Swiroll T		JIC -16 Rak		601186	601142	1391 mm	1"	615081	T
	Hö. Block T		JIC -16 Rak		601186	601142	1310 mm	345 bar	SAE 100 R13	
646787	Swiroll EL		JIC -12 Rak		601218	601371	1313 mm	3/4"	615080	EL
	Blockfäste EL		JIC -12 Rak		601218	601371	1270 mm	345 bar	SAE 100 R13	
646788	Swiroll DR		JIC -10 Rak		601181	601130	1357 mm	1/2"	615035	DR
	Blockfäste DR		JIC -10 Rak		601181	601130	1320 mm	470 bar	EN 857 2SC	

Slangats Log Max 6000TWIN

Färgmärkningsutrustning

Från agg.nr. 3600XX

Språk SV

Artikel Nr. 646710/3600XX

V. 210201

cyl. = cylinder | Hö. = Höger | koppl. = kopplings | Nr. = nummer | Pressm. = Pressmått | Red. = Reducerings
Stubbe. = Stubbehandling | Sv.matn.cyl. = Svärmatningscylinder | Svärdrädd. = Svärdräddnings | Tot. = Total
Vä. = Vänster | Ut. = Utvändig | Ö. = Övre | WEOPi = Weo Plug-In

Slangnr.	Anslutningar		Kopplingar		Hylsor Artikel- nr.	Längd Total Kap	Slangtyp		Anmärkning
	Anslutning 1	Anslutning 2	Koppling 1	Koppling 2			Storlek	Tryckklass	
615049						1900 mm	3/4"		Slangskydd
615055						600 mm	1/2"		
646789	Vä. Block FM		BSP -02 Banjo		601539	26 mm	1/4"	615091	90°
	Färgpump P		BSP -04 90		601539		290 bar	EN 857 1SC	
646790	Hö. Block S1 DR5		BSP -02 Banjo		601539	26 mm	1/4"	615091	90°
	Färgpump DR		BSP -04 90		601539		290 bar	EN 857 1SC	
646791	Vä. Färgtank		BSP -04 Banjo		601539	27 mm	1/4"	615091	
	Adapter 1		BSP -02 Rak		601539		290 bar	EN 857 1SC	
646792	Hö. Färgtank		BSP -04 Banjo		601539	27 mm	1/4"	615091	
	Adapter 2		BSP -02 Rak		601539		290 bar	EN 857 1SC	
646793	Adapter 1		BSP -02 Rak		601539	26 mm	1/4"	615091	
	Färgpump C1T		BSP -04 90		601539		290 bar	EN 857 1SC	
646794	Adapter 2		BSP -02 Rak		601539	26 mm	1/4"	615091	
	Färgpump C2T		BSP -04 90		601539		290 bar	EN 857 1SC	
646795	Färgpump C1P		BSP -02 90		601539	18 mm	1/4"	615091	
	Färgblock 1		BSP -02 Rak		601539		290 bar	EN 857 1SC	
646796	Färgpump C2P		BSP -02 90		601539	18 mm	1/4"	615091	
	Färgblock 2		BSP -02 Rak		601539		290 bar	EN 857 1SC	

Slangats Log Max 6000TWIN**Hydraulisk övre kniv**

Från agg.nr. 360029

Språk SV

Artikel Nr. 646711/360029

V. 210201

cyl. = cylinder | Hö. = Höger | koppl. = kopplings | Nr. = nummer | Pressm. = Pressmått | Red. = Reducerings
 Stubbe. = Stubbehandling | Sv.matn.cyl. = Svärmatningscylinder | Svärdrädd. = Svärdräddnings | Tot. = Total
 Vä. = Vänster | Ut. = Utvändig | Ö. = Övre | WEOPi = Weo Plug-In

Slangnr.	Anslutningar		Kopplingar		Hylsor Artikel- nr.	Längd Total	Slangtyp		Anmärkning Slangskydd
	Anslutning 1	Anslutning 2	Koppling 1	Koppling 2			Storlek	Tryckklass	
646797	Vä. Block T4		BSP -04 Banjo		601539	833 mm	1/4"	615091	
	Ö. kniv Cyl. A		BSP -04 Banjo		601539	780 mm	290 bar	EN 857 1SC	
646798	Vä. Block A		BSP -04 Banjo		601539	793 mm	1/4"	615091	
	Ö. kniv Cyl. B		BSP -04 Banjo		601539	740 mm	290 bar	EN 857 1SC	

Slangatsats Log Max 6000TWIN

Universal

Från agg.nr. 360XXX

Språk SV

Artikel Nr. 646712/XXXXXX

V. 210201

cyl. = cylinder | Hö. = Höger | koppl. = kopplings | Nr. = nummer | Pressm. = Pressmått | Red. = Reducerings
Stubbe. = Stubbehandling | Sv.matn.cyl. = Svärmatningscylinder | Svärdrädd. = Svärdräddnings | Tot. = Total
Vä. = Vänster | Ut. = Utvändig | Ö. = Övre | WEOPi = Weo Plug-In

Slangnr.	Anslutningar		Kopplingar		Hylsor		Längd		Slangtyp		Anmärkning	
	Anslutning 1	Anslutning 2	Koppling 1	Artikel- nr.	Artikel- nr.	Total	Tryckklass	Storlek	Artikelnr.	Standard	Slangskydd	Slangskydd
			Koppling 2									
649050			BSP -12 Rak	601153	601371	3620 mm	3/4"	615080	EL			
			BSP -12 Rak	601153	601371	3620 mm	345 bar	SAE 100 R13				
649118	Kranspets		BSP -16 Rak	601157	601142	3300 mm	1"	615081	P			
	Hö. Block S1 P		BSP -16 Rak	601157	601142	3300 mm	345 bar	SAE 100 R13				
649119	Kranspets		BSP -16 Rak	601157	601142	3300 mm	1"	615081	T			
	Hö. Block S1 T		BSP -16 Rak	601157	601142	3300 mm	345 bar	SAE 100 R13				
649120	Kranspets		BSP -08 Rak	601152	601130	3340 mm	1/2"	615035	DR			
	Hö. Block S1 DR3		BSP -08 Rak	601152	601130	3340 mm	470 bar	EN 857 2SC				

Slangats Log Max 6000TWIN

Språk SV

Övriga slangar

Artikel Nr. 646719/XXXXXX

Från agg.nr. XXXXXX

V. 210201

cyl. = cylinder | Hö. = Höger | koppl. = kopplings | Nr. = nummer | Pressm. = Pressmått | Red. = Reducerings
 Stubbe. = Stubbehandling | Sv.matn.cyl. = Svärmatningscylinder | Svärdrädd. = Svärdräddnings | Tot. = Total
 Vä. = Vänster | Ut. = Utvändig | Ö. = Övre | WEOPI = Weo Plug-In

Slangnr.	Anslutningar		Kopplingar		Hylsor Artikel- nr.	Längd Total	Slangtyp		Anmärkning	
	Anslutning 1	Anslutning 2	Koppling 1	Koppling 2			Storlek	Tryckklass		Artikelnr.
646780	Stubbehandling Slang		BSP -04 Rak		601125	1746 mm	1/4"	615071	Standard	Stubbehandling
	Skottgenomgång		BSP -04 90	601170	601125	1710 mm	450 bar	EN 857 2SC		
646782	Skyddsslang				601125	840 mm	1/4"	615071	Standard	Längdmätning I Hjulmoto
	Vä. Hjulmotor					840 mm	450 bar	EN 857 2SC		
646783	Skyddsslang				601125	740 mm	1/4"	615071	Standard	Längdmätning I Hjulmoto
	Hö. Hjulmotor					740 mm	450 bar	EN 857 2SC		
646799	Svivel		BSP -04 Rak	601150	601539	337 mm	1/4"	615091	Standard	Stubbehandling
	Svärdfäste		BSP -04 Rak	601150	601539	300 mm	290 bar	EN 857 1SC		

Log Max

HEADS ABOVE THE COMPETITION

6000TWIN

Reservdels-
katalog

360042-

SV

Log Max

HEADS ABOVE THE COMPETITION

6000TWIN

Reservdels-
katalog

360042-

SV

Log Max

HEADS ABOVE THE COMPETITION

6000TWIN

Reservdels-
katalog

360042-

SV

Log Max

HEADS ABOVE THE COMPETITION

6000TWIN

Reservdels-
katalog

360042-

SV

Log Max

HEADS ABOVE THE COMPETITION

6000TWIN

Reservdels-
katalog

360042-

SV

Log Max

HEADS ABOVE THE COMPETITION

6000TWIN

Reservdels-
katalog

360042-

SV

Log Max

HEADS ABOVE THE COMPETITION

6000TWIN

Reservdels-
katalog

360042-

SV