

Log Max **4000T**

Reservdelskatalog



www.logmax.com

Ver. 1.3



Stationsvägen 12 - 77013 Grangärde - SWEDEN
Phone: +46 240 59 11 00
info@logmax.com www.logmax.com

Gäller för serienummer: 240097-

Innehåll

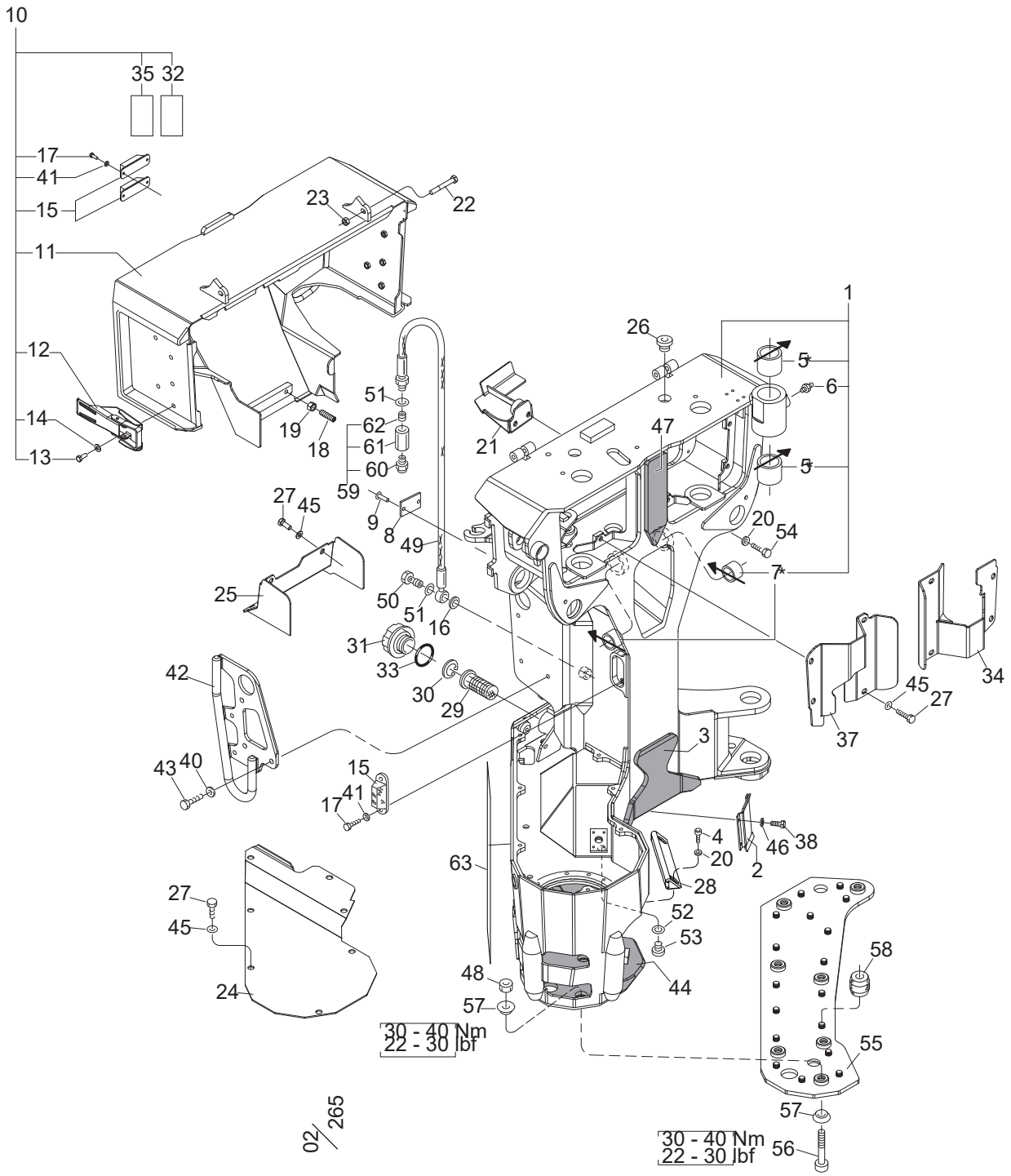
Ram och skydd	9
Ram med skyddshuv	11
Kvistningsenhet	15
Kvistningsenhet	17
Nedre kvistkniv	19
Övre kvistkniv, analog sensor	21
Övre kvistkniv, digital knivsensors	23
Matningsenhet	25
Matarhjulsarmar #2.....	27
Matarhjulsmotorer #2.....	31
Matarhjulsarmar	33
Matarhjulsmotorer.....	37
Matarhjul, V - stål.....	39
Matarhjul, eucalyptus.....	41
Mätning	43
Mäthjul #2	45
Längdmätningssarm #2	47
Mäthjul	49
Slangsats mäthjul #2	53
Diametermätning	55
Fällanordning	57
Fällänk	59
Sågenhet	63
Såghydraulik, 218 TrueCut	65
Sågenhet, 218 F11-19 TrueCut.....	69
Sågenhet, 218	71
Svärdfäste, 218	73
Såghydraulik, 318 F11-19.....	75
Sågenhet, 318 F11-19.....	79
Såghydraulik, 318 TrueCut	81
Sågenhet, 318 F11-19 TrueCut.....	85
Sågenhet, 318-02	87
Svärdfäste, 318-02	89
Svärdhållare, 318-02	91
Sågmotor, F11-19, delmontage	93
Sågmotor, F11-19	95
Sågmotor, TrueCut, delmontage.....	97
Sågmotor, TrueCut	99
Lagringsenhet.....	101
Kedjesmörjning, Easy Greasy	103
Easy Greasy pump	105
Fettsmörjning.....	107
Ventilblock, sågenhet, 318.....	109
Ventilblock, TrueCut, 218 & 318	111
Ventilblock.....	113

Flödesstyrningsventil	115
Stubbehandling 218.....	117
Stubbehandling 318.....	119
Såg 218/318 F11-19 sågsvärd och sågkedjor	121
Såg 218 True-Cut sågsvärd och sågkedjor	123
Såg 318 True-Cut sågsvärd och sågkedjor	125
Rotatorer	127
Rotator AV 12S	129
Rotator H152D.....	131
Extrautrustning	133
Ackumuleringsarmar.....	135
Hydraulcylinder	139
Kolvstångskit	141
Elsystem	143
Ventilblock.....	145
Ackumuleringsarmar med rotatorstyrning.....	147
Elsystem	151
Ventilblock	153
Riktningventil	155
Bypass-ventil	157
Färgmärkningsutrustning	159
Färgmärkningspump	163
Ventil.....	165
Färgblock	167
Skyddsåge färgtankar	169
Elstyrt mätjul	171
Find End laser.....	173
Find End sammanställning.....	175
Find End fotocell	177
Fast skyddsplåt.....	179
Fyrpunktsmätning	181
Kvistkniv	183
Slanghållare.....	185
Slangskydd	187
Knivskydd	189
Real Easy	191
Kolvstångsskydd.....	193
Rotatorstyrning fällänk	195
Ventilblock.....	197
Riktningventil	199
Spånskydd	201
Snöskydd	203
SureGrip	205
Verktygssats	207
Hydraulsystem	209
Sammankoppling av huvudblock #2	211
Vänster ventilblock PRE #2.....	213
Vänster ventilblock #2	215
Ventilblock #2	217

Riktningsventil #2	219
Tryckreduceringsventil #2.....	221
Höger ventilblock sammanställning #2.....	223
Sammankoppling av huvudblock	227
Vänster ventilblock	231
Spärrventil	233
Backventil	235
Backventilsats.....	237
Tryckreduceringsventil	239
Tryckreduceringsventil	241
Tryckreduceringsventil	243
Riktningsventil 24V	245
Riktningsventil 24V	247
Riktningsventil 24V	249
Riktningsventil 24V	251
Höger ventilblock	253
Inloppsblock S01	255
Matningssektion S02	257
Matningssektion S03	259
Kvistknivssektion S04	261
Ändsektion S05	263
Kompensatorkit.....	265
Kompensatorkit.....	267
Matarreducerare	269
Pilotreducerare	271
Pilotreducerare	273
Pilotventil	275
Reduceringsventil	277
Chockventil	279
Chockventiler 125 bar.....	281
Chockventil 320 bar	283
Chockventil 190 bar	285
Chockventil 280 bar	287
Servokåpa	289
Servokåpa	291
Servokåpa	293
Hydraulcylinder	295
Hydraulcylinder	297
Hydraulcylinder	299
Kolvstångskit	301
Hydraulcylinder	303
Kolvstångskit	305
Hydraulcylinder	307
Kolvstångskit	309
Hydraulcylinder	311
Styrssystem	313
Log Mate 510 #2.....	315
Dasa forester #2	317
Log Mate 500.....	319

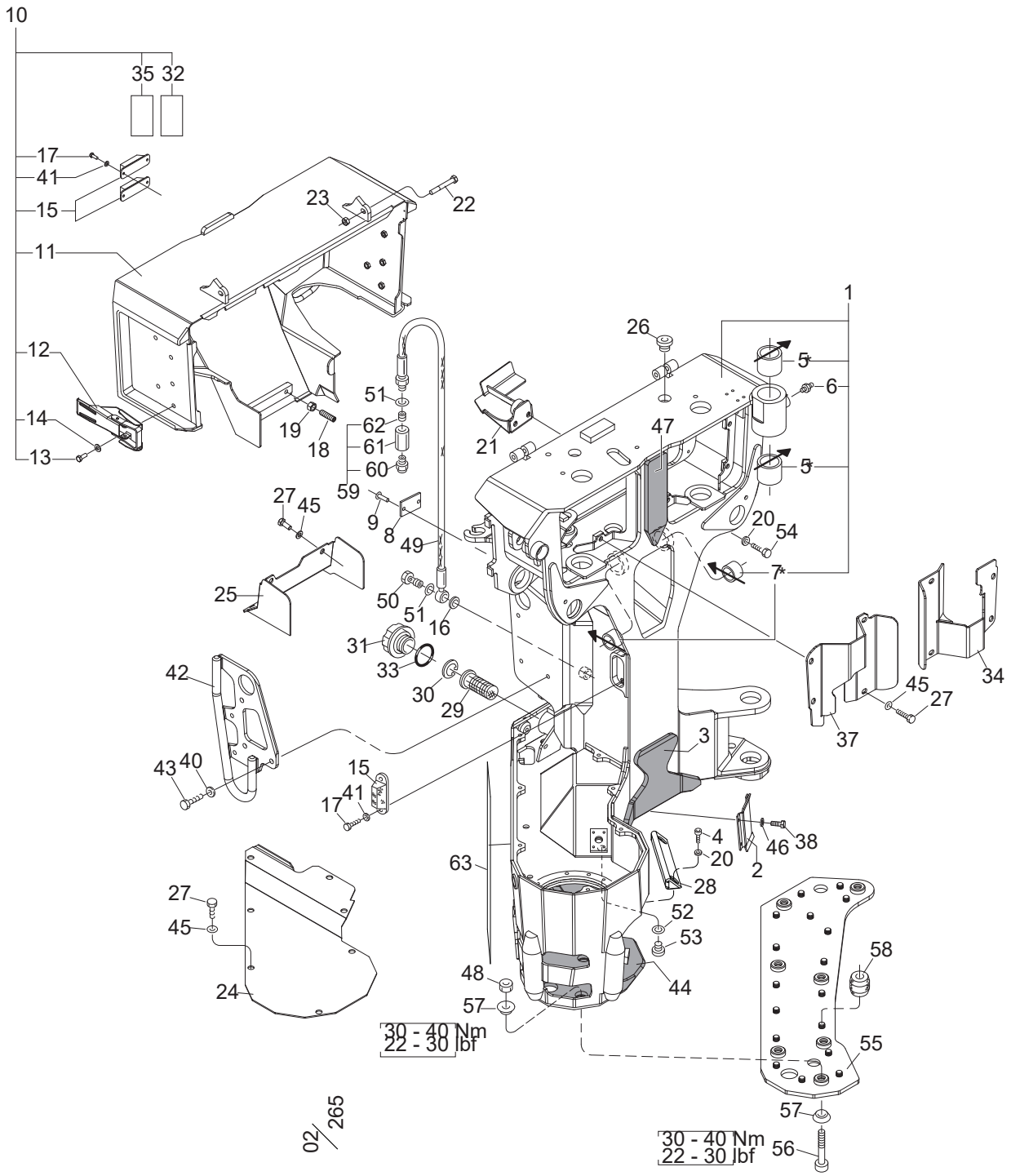
Dasa 4 & Cabswin	321
Dasa forester	323
VU.....	325
Log Mate 510.....	327
Dasa 4 & Cabswin	329
Dasa forester	331
VU.....	333
Kopplingsbox VU.....	335
Slangsatser.....	337

Ram och skydd



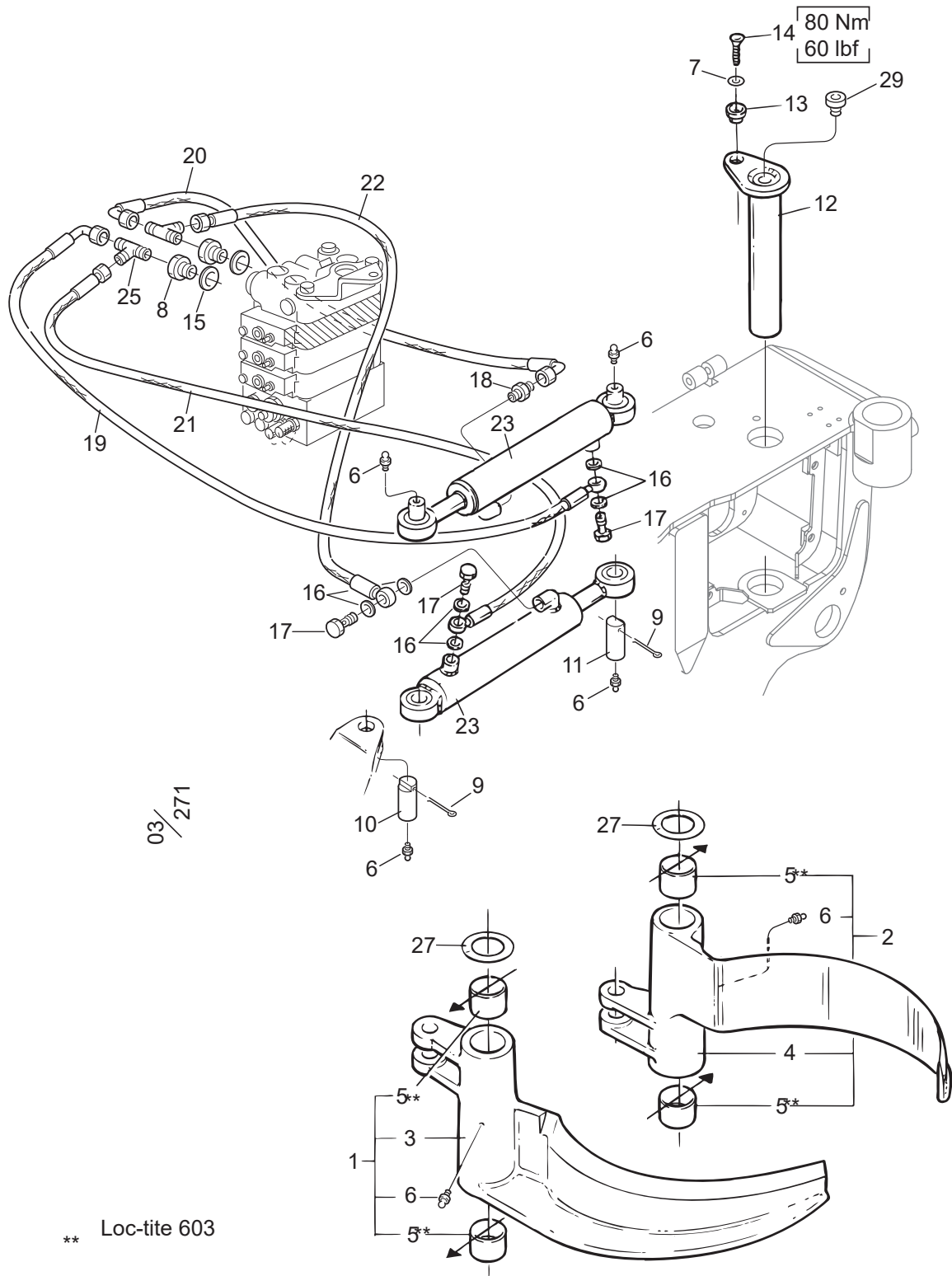
Ram med skyddshuv

Struktur 006700				
Pos.	Art nr.	Kvantitet	Beskrivning	Specifikation
1	034601	1	Ram	
2	017630	1	Slangskydd	
3	017508	1	Slitplåt	
4	501087	2	Skruv	M10x20 12.9
5	512024	2	Bussning	50x40
6	625000	3	Smörjnippel	1/8"
7	512211	2	Bussning	35x20
8	016891	1	Typskylt	
9	500651	4	Skruv	2,2x4,5
10	034633	1	Skyddshuv	
11	034630	1	Skyddshuv	
12	519058	4	Flaklås	
13	500042	12	Skruv	M8x16 8.8 FZB
14	503055	12	Bricka	NL8
15	012845	4	Anslagsbuffert	
16	602114	1	Skärring	1/4"
17	500022	8	Skruv	M6x14 8.8 FZB
18	513052	2	Skruv	M12x35
19	502056	2	Mutter	M12
20	503057	4	Bricka	NL10
21	017632	1	Skydd	
22	500078	2	Skruv	M10x75 8.8 FZB
23	502055	2	Mutter	M10
24	017625	1	Skyddsplåt	
25	017629	1	Skyddsplåt	
26	017190	2	Insexplugg	1"
27	500066	19	Skruv	M10x20 8.8 FZB
28	016296	1	Skydd	
29	015351	1	Sil	
30	517238	1	Låsring	SGH 45
31	013969	1	Tanklock	
32	519140	1	Dekal	
33	543028	1	O-ring	Ø44,04x3,53



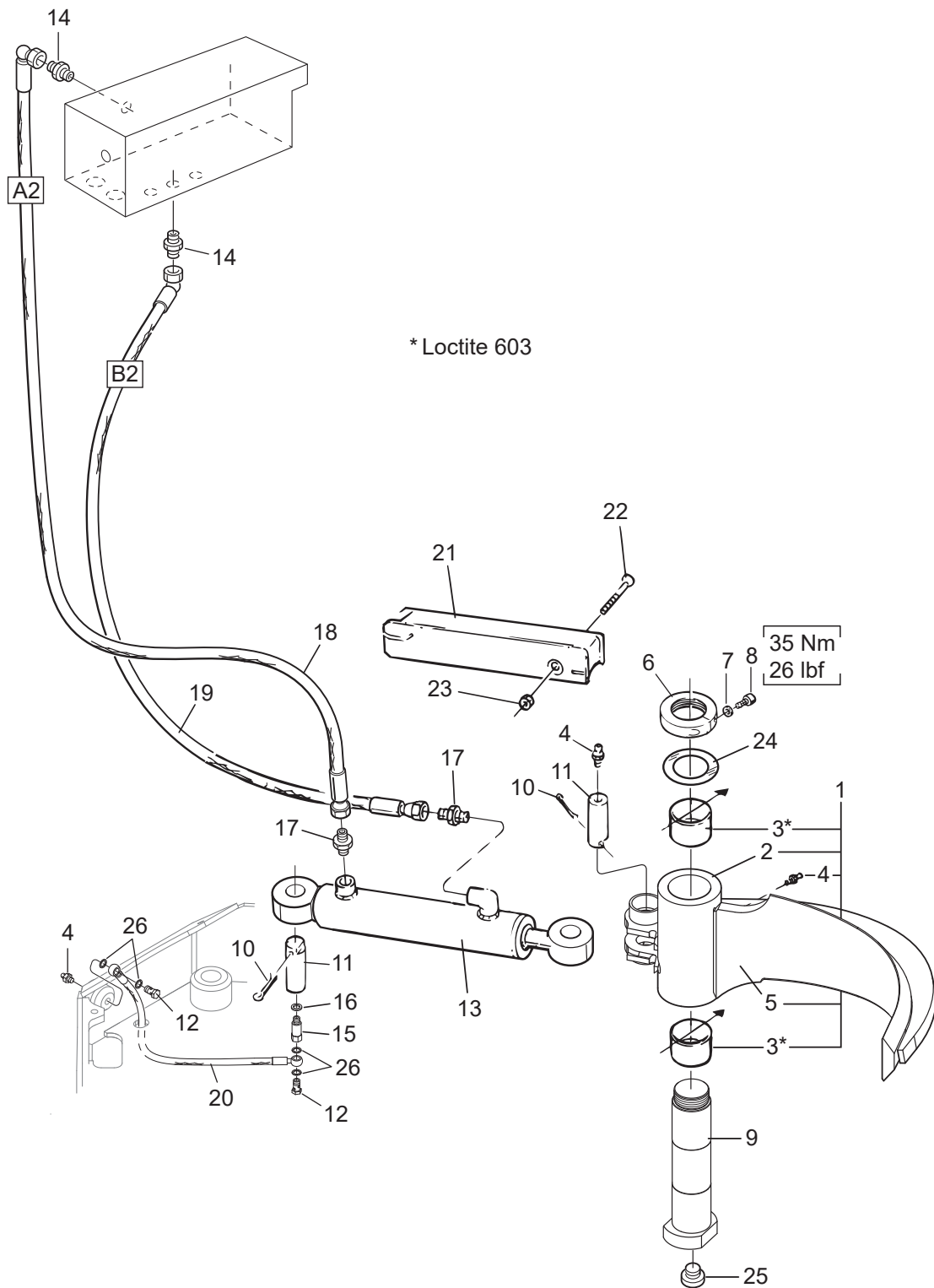
Struktur 006700				
Pos.	Art nr.	Kvantitet	Beskrivning	Specifikation
34	017623	1	Skyddsplåt	
35	519141	1	Dekal	
37	017624	1	Skyddsplåt	
38	501044	4	Skruv	M6x14 12.9
40	503060	3	Bricka	NL12
41	503073	8	Bricka	NL6
42	017717	1	Slangbåge	
43	500090	3	Skruv	M12x25 8.8 FZB
44	017541	1	Bottenplåt	
45	503075	19	Bricka	NL10
46	503065	4	Bricka	NL6
47	017426	1	Slitplåt	
48	502056	7	Mutter	M12
49	647145	1	Slang	
50	601705	1	Banjoskruv	1/4"
51	601200	2	Kopparbricka	13x19x1,5
52	601103	1	Tredobricka	1/2"
53	015642	1	Magnetplugg	1/2"
54	501090	2	Skruv	M10x30 12.9
55	017128	1	Skyddsplåt	
56	017856	7	Skruv	M12x50 12.9
57	018058	14	Bricka	M12
58	524025	17	Gummifjäder	
59	015037	1	Avluftningsventil	
60	011506	1	Bussning	1/4"
61	617016	1	Backventil	
62	602311	1	Filterplugg	1/4"
63	519174	1	Dekal	

Kvistningsenhet



Kvistningsenhet

Struktur 006701				
Pos.	Art nr.	Kvantitet	Beskrivning	Specifikation
1	034616	1	Kvistkniv	
2	034615	1	Kvistkniv	
3	017650	1	Kvistkniv	
4	017649	1	Kvistkniv	
5	512024	4	Bussning	50x40
6	625000	6	Smörjnippel	1/8"
7	503060	2	Bricka	1/2" - 1/4"
8	602059	4	Adapter	5x32 FZB
9	516001	2	Saxpinne	
10	011805	2	Axel	
11	011806	2	Axel	
12	012741	2	Axel	
13	013872	2	Låsbricka	
14	500091	2	Skruv	M12x30 8.8 FZB
15	601103	6	Tredobricka	1/2"
16	601200	3	Kopparbricka	13x19x1,5
17	601704	1	Banjoskruv	1/4"
18	601751	1	Adapter	BSP 1/4" - 9/16" ORFS
19	647131	1	Hydraulslang	
20	647129	1	Hydraulslang	
21	647132	1	Hydraulslang	
22	647130	1	Hydraulslang	
23	019006	2	Hydraulcylinder	
25	601735	1	Adapter	BSP 1/4" - 9/16" ORFS
27	507024		Shims	52x65x0,5
27	507025		Shims	52x65x1,0
29	601003	2	Insexplugg	1/2"

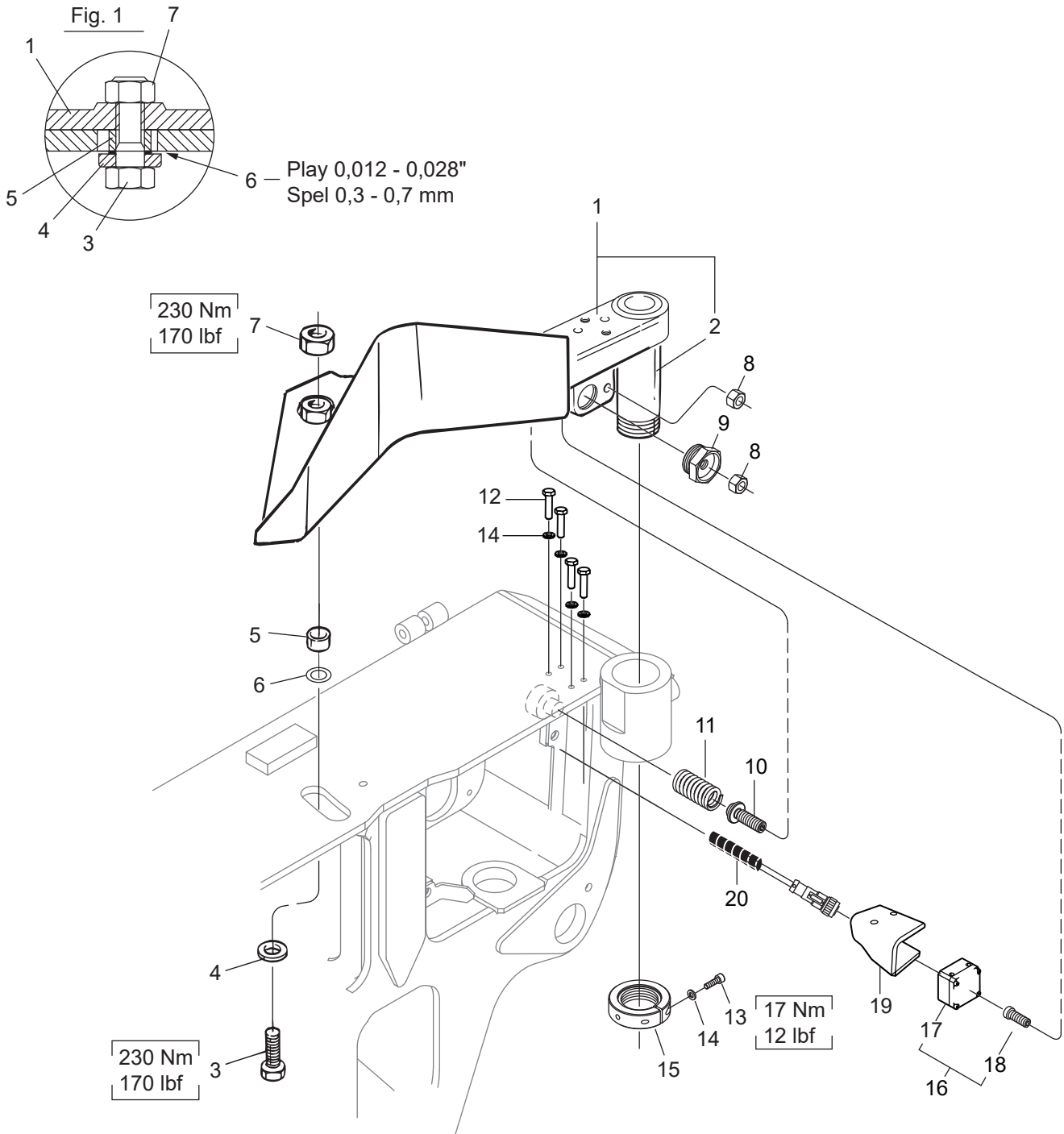


03/011

Log Max 4000T

Nedre kvistkniv

Struktur 006702				
Pos.	Art nr.	Kvantitet	Beskrivning	Specifikation
1	034605	1	Kvistkniv	
2	017554	1	Kniv	
3	512024	2	Bussning	50x40
4	625000	3	Smörjnippel	1/8"
5	017549	1	Knivskär	
6	016160	1	Axelmutter	M45x2
7	503065	1	Bricka	NL6
8	501046	1	Skruv	M6x20 12.9
9	017639	1	Axel	
10	516001	2	Saxpinne	5x32 FZB
11	011805	2	Axel	
12	601701	2	Banjoskruv	1/8"
13	018986	1	Hydraulcylinder	
14	601753	2	Adapter	BSP 3/8" - 9/16" ORFS
15	018060	1	Adapter	1/8" - 1/8"
16	601100	1	Tredobricka	1/8"
17	601750	2	Adapter	BSP 1/4" - 9/16" ORFS
18	647141	1	Hydraulslang	
19	647140	1	Hydraulslang	
20	647158	1	Hydraulslang	
21	012121	1	Cylinderskydd	
22	500077	1	Skruv	M10x70 8.8 FZB
23	502055	1	Mutter	M10
24	507024		Shims	52x65x0,5
24	507025		Shims	52x65x1,0
25	601003	1	Insexplugg	1/2"
26	601203	4	Kopparbricka	10x14x1,0

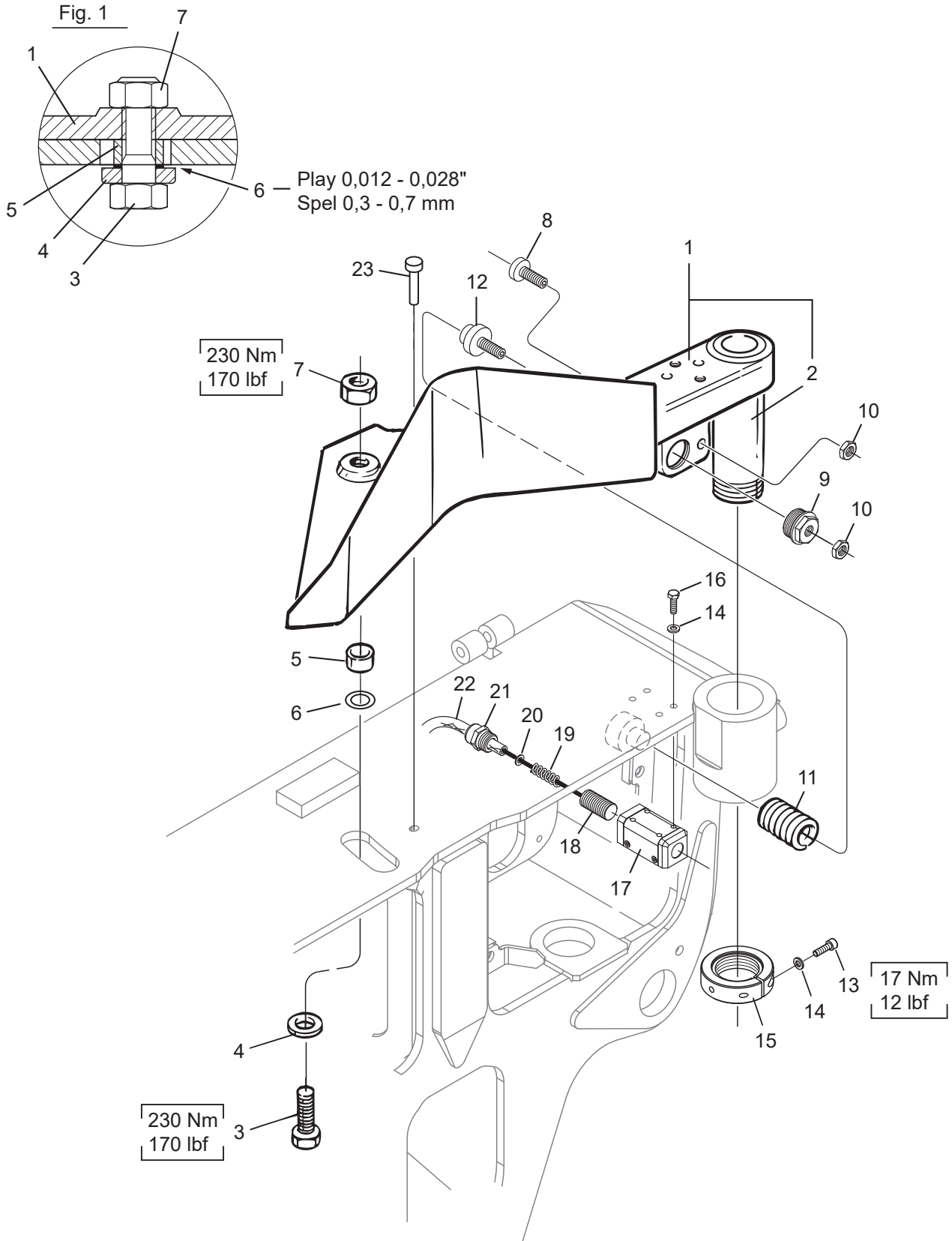


03/033

Log Max 4000T - Analog knife sensor

Övre kvistkniv, analog sensor

Struktur 006703-2				
Pos.	Art nr.	Kvantitet	Beskrivning	Specifikation
1	035120	1	Kvistkniv	
2	016192	1	Axel	
3	505052	1	Skruv	M20x60 10.9
4	010652	1	Bricka	
5	012232	1	Distans	
6	507006		Shims	20x28x1,0
6	507007		Shims	20x28x0,5
7	502060	1	Mutter	M20
8	502701	2	Mutter	M12x1.25
9	017843	1	Plugg	M28x2
10	017845	1	Spännskruv	M12x1.25
11	526010	1	Fjäder	
12	500023	4	Skruv	M6x16 8.8 FZB
13	501046	1	Skruv	M6x20 12.9
14	503065	5	Bricka	NL6
15	016160	1	Axelmutter	M45x2
16	401289	1	Magnetgivare	
17	401288	1	Magnetgivare	
18	514054	1	Magnetskrub	
19	018395	1	Skyddsplåt	
20	615047	1	Skyddsslang	10x6,7



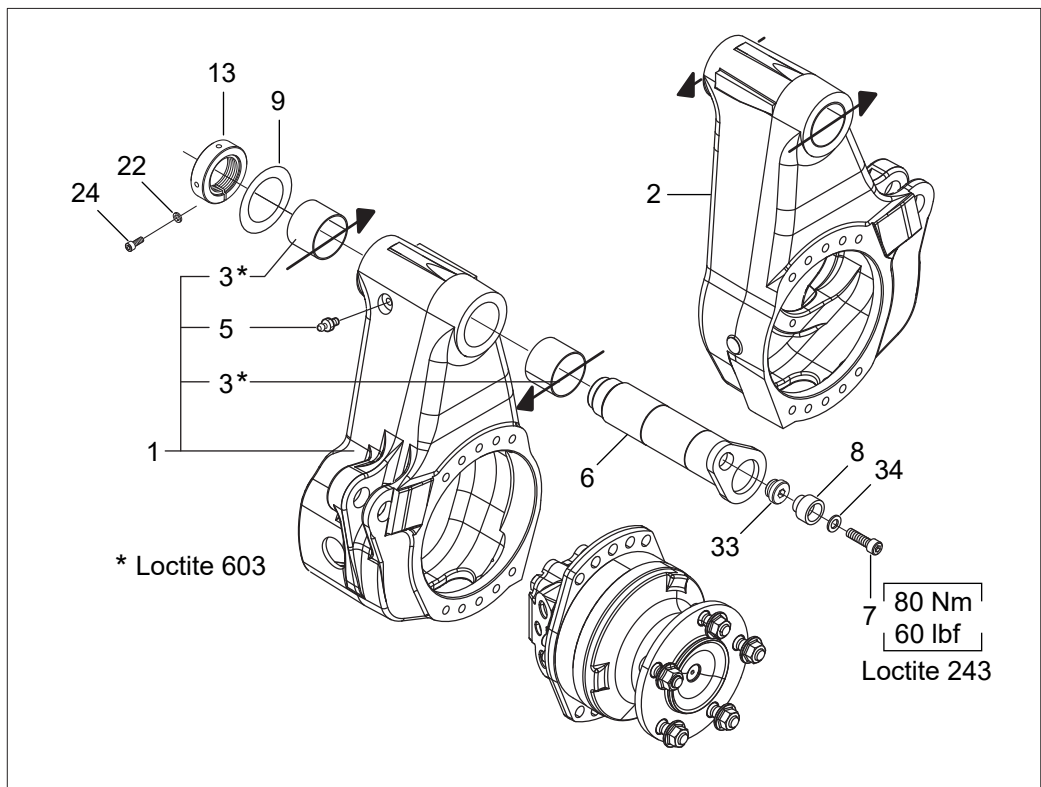
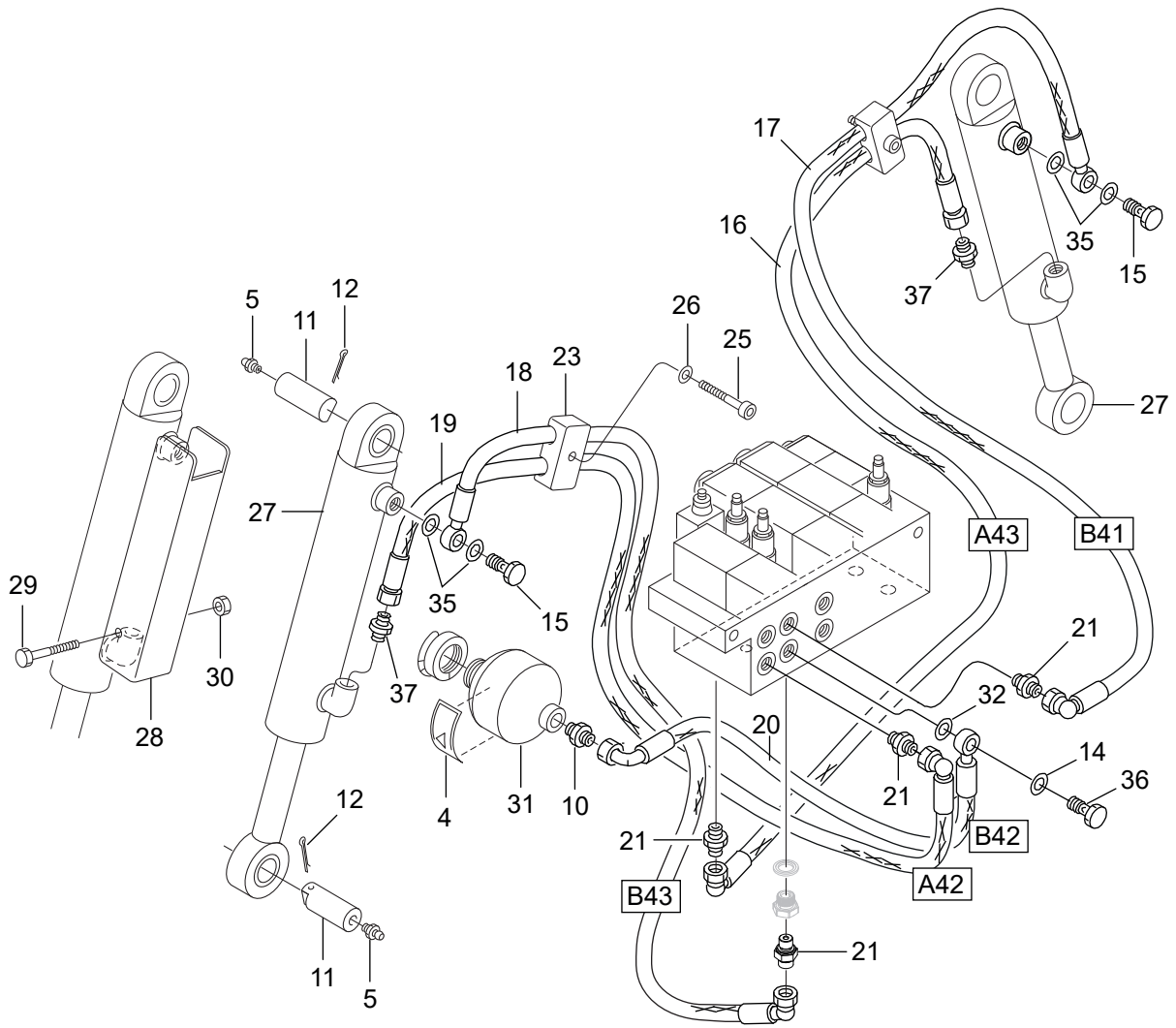
03 / 034

Log Max 4000T - Digital knife sensor

Övre kvistkniv, digital knivsensor

Struktur 006703				
Pos.	Art nr.	Kvantitet	Beskrivning	Specifikation
1	035120	1	Kvistkniv	
2	016192	1	Axel	
3	505052	1	Skruv	M20x60 10.9
4	010652	1	Bricka	
5	012232	1	Distans	
6	507006		Shims	20x28x1,0
6	507007		Shims	20x28x0,5
7	502060	1	Mutter	M20
8	016932	1	Sensorskruv	M12x45
9	017843	1	Plugg	M28x2
10	502701	2	Mutter	M12x1,25
11	526010	1	Fjäder	
12	017845	1	Spännskruv	M12x1,25
13	501046	1	Skruv	M6x20 12.9
14	503065	5	Bricka	NL6
15	016160	1	Axelmutter	M45x2
16	500023	4	Skruv	M6x16 8.8 FZB
17	016930	1	Sensorhållare	Ø16,5
18	401151	1	Sensor	
19	526012	1	Fjäder	
20	503004	1	Bricka	FZB 6,4x12x1,5
21	401152	1	Kabelförskruvning	M20x1,5
22	615019	1	Slang	0,26m
23	500046	1	Skruv	M8x30 8.8 FZB

Matningsenhet

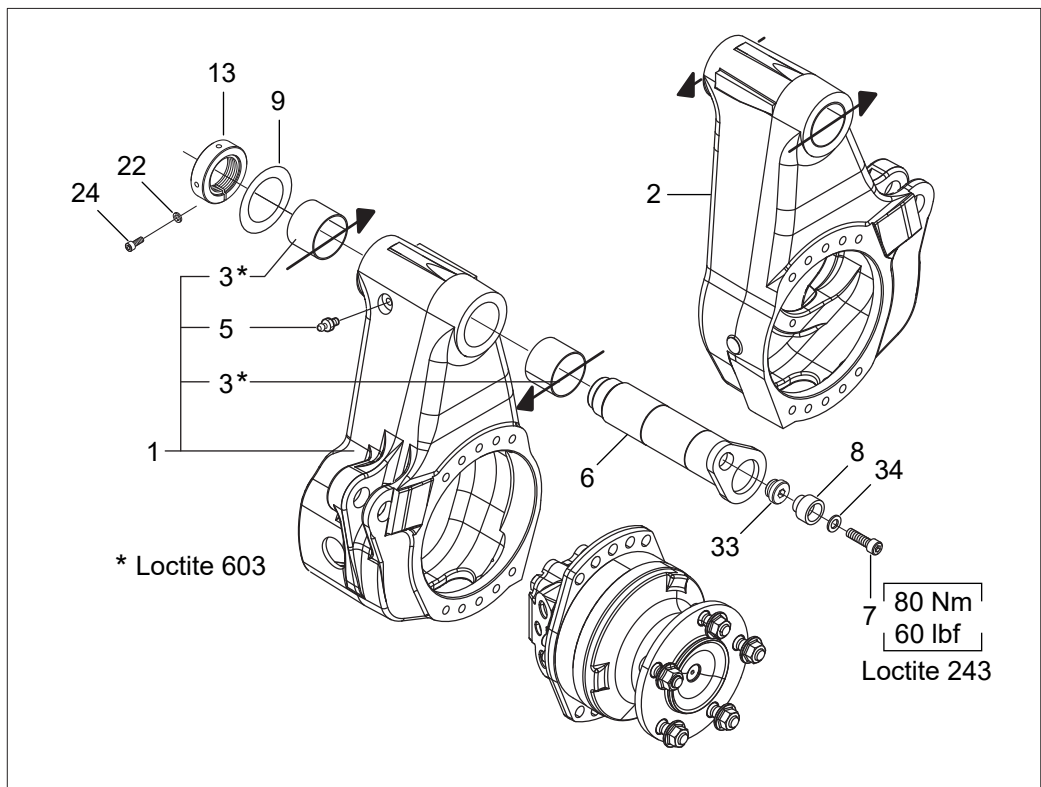
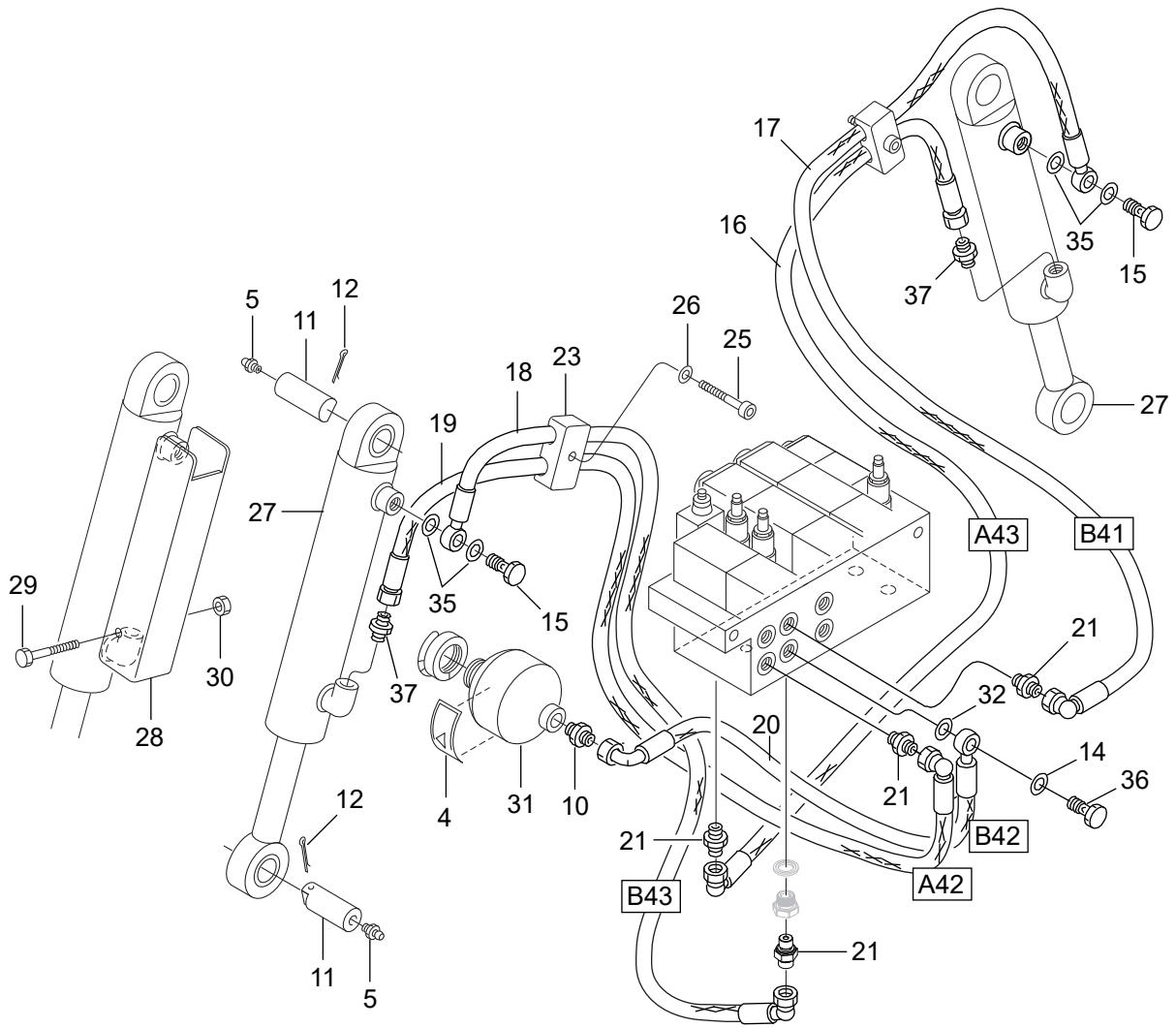


05/034

Log Max 4000T

Matarhjulsarmar #2

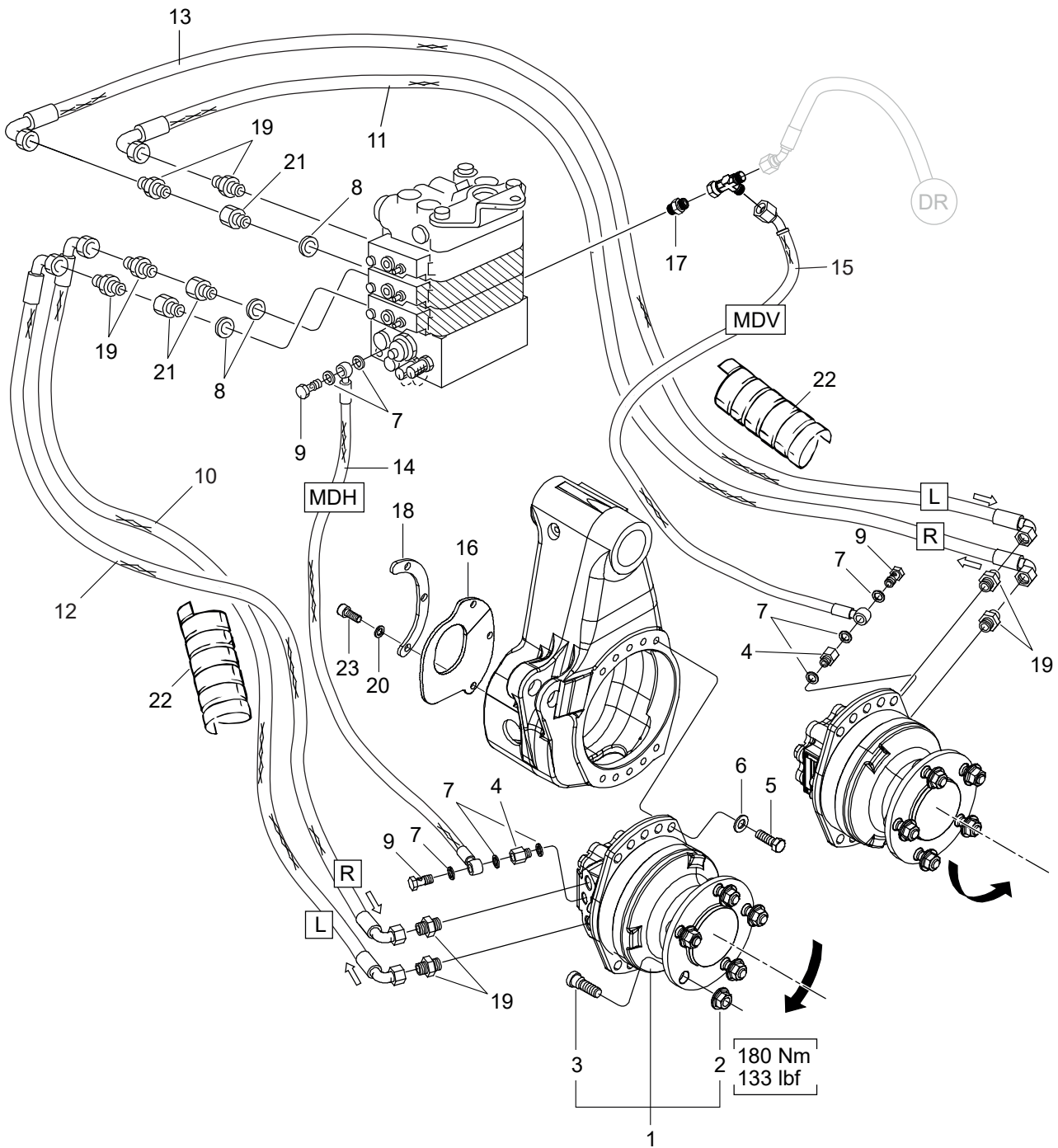
Struktur 006705-2				
Pos.	Art nr.	Kvantitet	Beskrivning	Specifikation
1	034636	1	Matarhjulsarm	
2	034635	1	Matarhjulsarm	
3	512024	4	Bussning	50x40
4	519111	1	Dekal	
5	625000	6	Smörjnippel	1/8"
6	017642	2	Axel	
7	500091	2	Skruv	M12x30 8.8 FZB
8	013872	2	Låsbricka	
9	507024		Shims	52x65x0,5
9	507025		Shims	52x65x1,0
10	601757	1	Adapter	BSP 1/2" - 11/16" ORFS
11	011805	4	Axel	
12	516001	4	Saxpinne	5x32
13	016160	2	Axelmutter	M45x2
14	601102	1	Tredobricka	3/8"
15	601704	2	Banjoskruv	1/4"
16	647133	1	Hydraulslang	
17	647134	1	Hydraulslang	
18	647139	1	Hydraulslang	
19	647135	1	Hydraulslang	
20	647257	1	Hydraulslang	
21	601759	3	Adapter	BSP 1/2" - 1" ORFS
22	503065	2	Bricka	NL6
23	016465	2	Slangklamma	1/4"
24	501046	2	Skruv	M6x20 12.9
25	501072	2	Skruv	M8x35 12.9
26	503055	2	Bricka	NL8
27	018986	2	Hydraulcylinder	
28	012121	2	Skydd	
29	500077	2	Skruv	M10x70 8.8 FZB
30	502055	2	Mutter	M10
31	610120	1	Ackumulator	0 bar
31	610114	1	Ackumulator	85 bar



05/034

Log Max 4000T

Struktur				
Pos.	Art nr.	Kvantitet	Beskrivning	Specifikation
32	602110	1	Tätningring	3/8"
33	601003	2	Insexplugg	1/2"
34	503060	2	Bricka	NL12
35	601200	4	Kopparbricka	13x19x1,5
36	601708	1	Banjaskruv	3/8"
37	601750	2	Adapter	BSP 1/4" - 9/16" ORFS

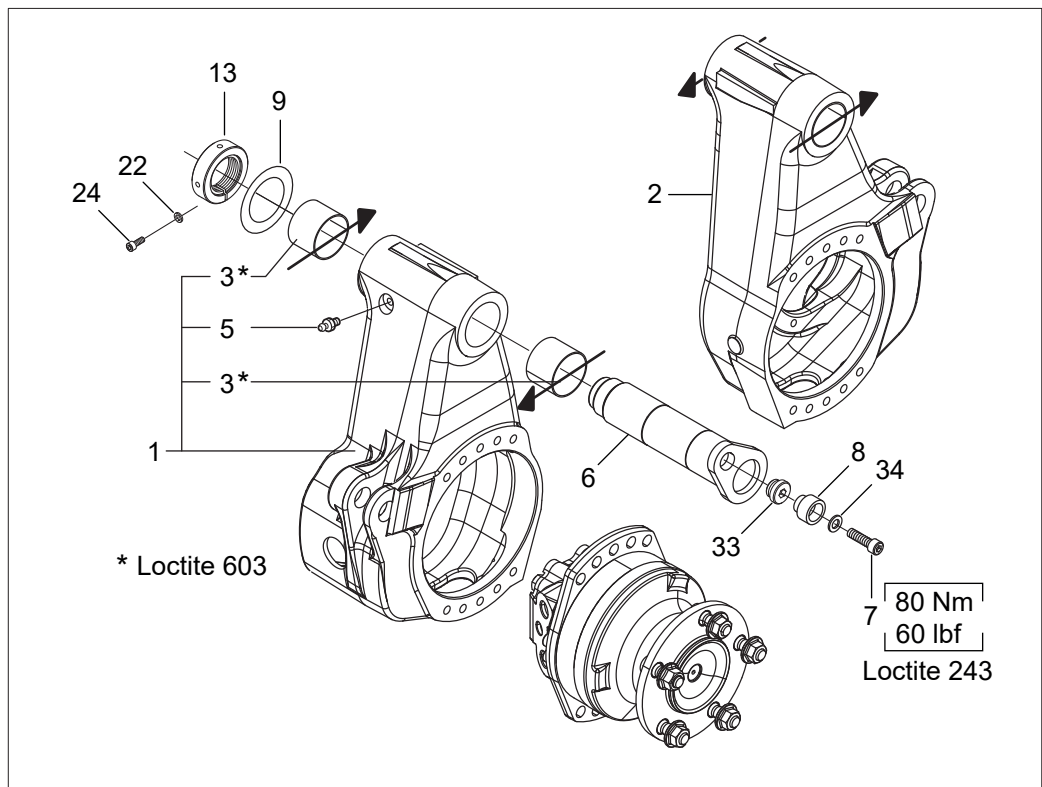
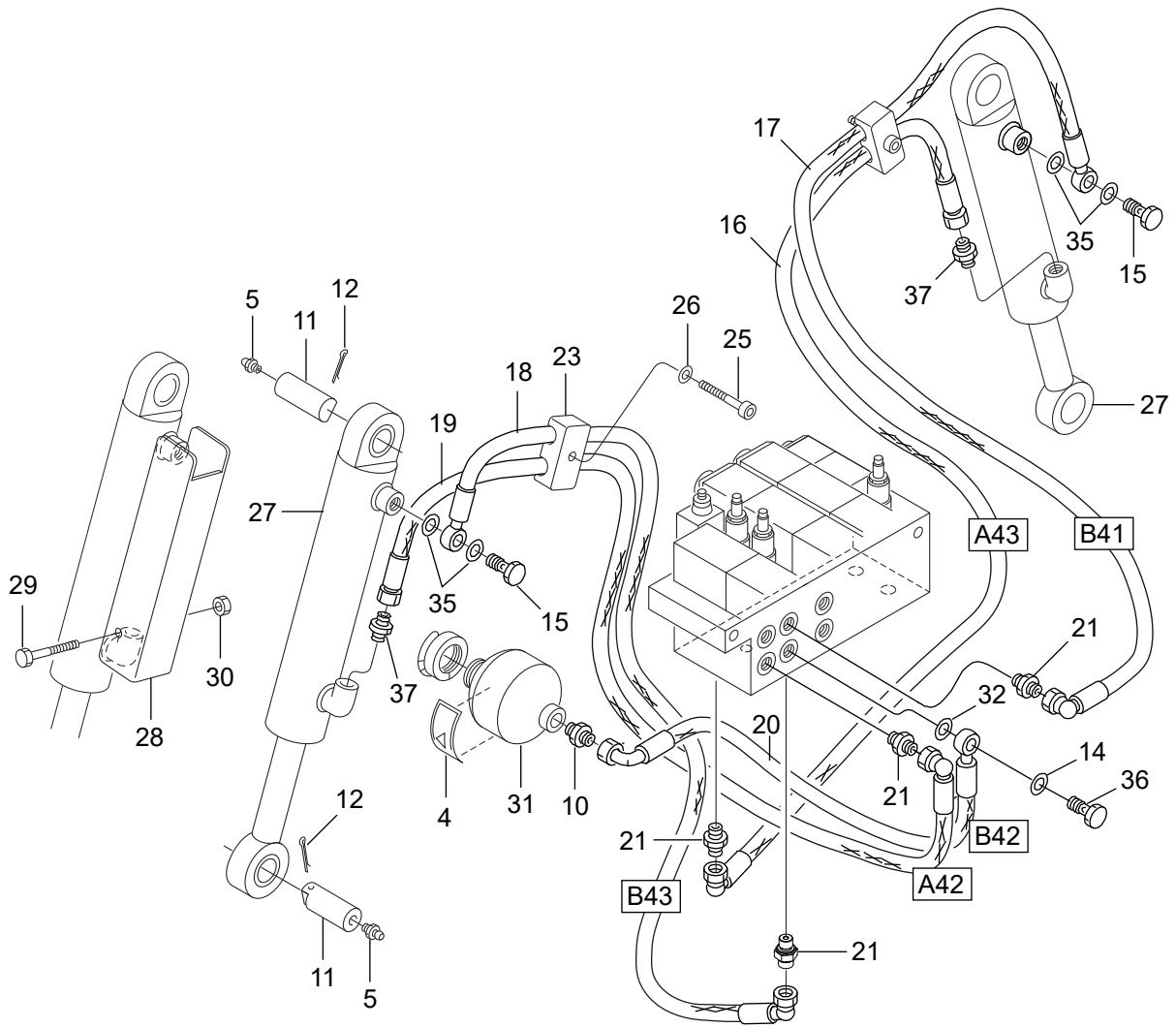


05/033

Log Max 4000T

Matarhjulsmotorer #2

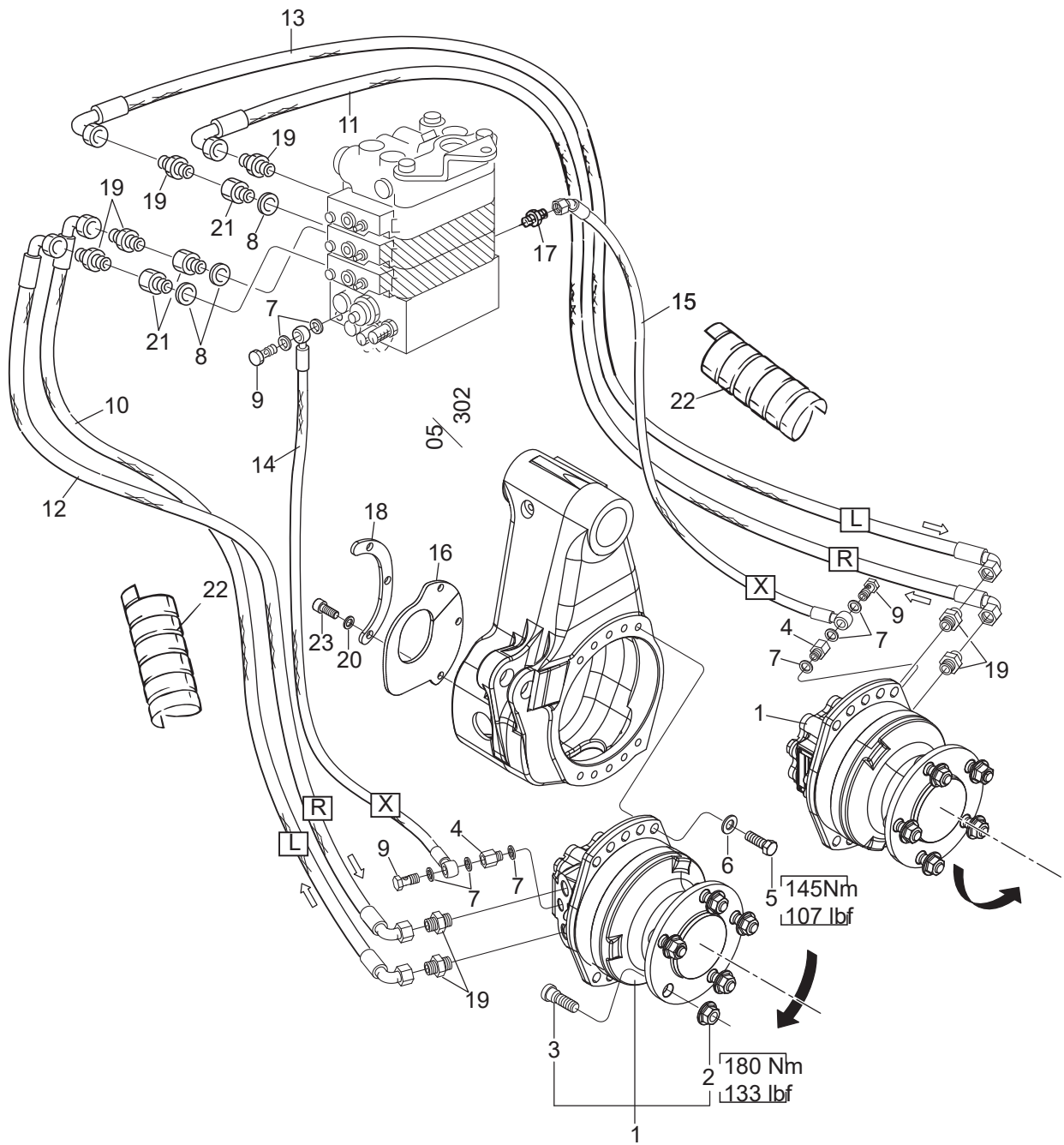
Struktur 609043-2				
Pos.	Art nr.	Kvantitet	Beskrivning	Specifikation
1	609043	2	Matarhjulsmotor	398 ccm
2	537010	10	Hjulmutter	
3	635102	10	Hjulskruv	
4	602051	2	Adapter	3/8"
5	501110	20	Skruv	M12x35 12.9
6	503060	20	Bricka	NL12
7	601102	8	Tredobricka	3/8"
8	601103	3	Tredobricka	1/2"
9	601708	3	Banjoskruv	3/8"
10	647164	1	Hydraulslang	
11	647165	1	Hydraulslang	
12	647163	1	Hydraulslang	
13	647162	1	Hydraulslang	
14	647151	1	Hydraulslang	
15	647258	1	Hydraulslang	
16	017739	2	Gummiduk	
17	601754	1	Adapter	BSP 3/8" - 11/16" ORFS
18	017738	2	Fäste	
19	601759	8	Adapter	BSP 1/2" - 1" ORFS
20	503057	6	Bricka	NL10
21	013805	3	Adapter	1/2"
22	615051	2	Slangskydd	2"
23	500068	6	Skruv	M10x25 8.8 FZB



Matarhjulsarmar

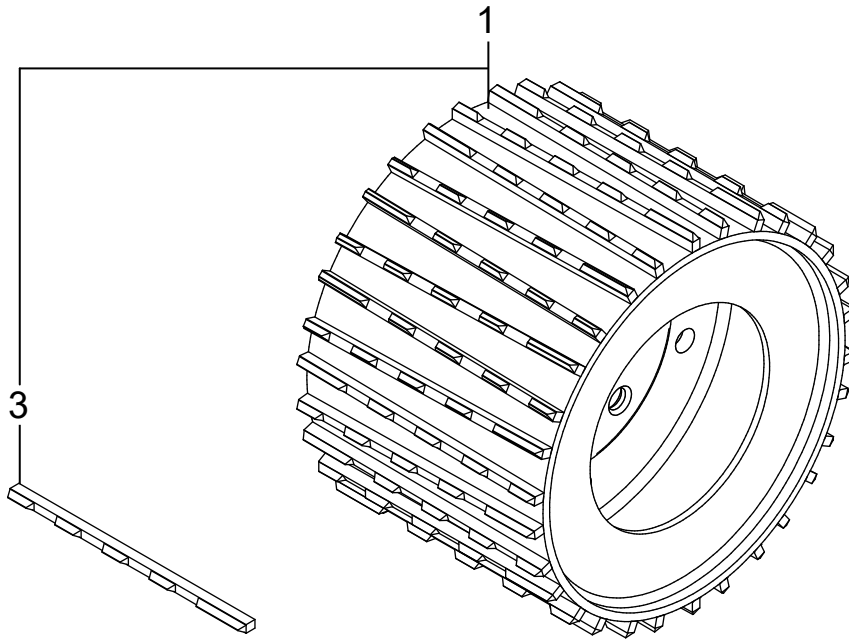
Struktur 006705				
Pos.	Art nr.	Kvantitet	Beskrivning	Specifikation
1	034636	1	Hjularm	
2	034635	1	Hjularm	
3	512024	4	Bussning	50x40
4	519111	1	Dekal	
5	625000	6	Smörjnippel	1/8"
6	017642	2	Axel	
7	500091	2	Skruv	M12x30 8.8 FZB
8	013872	2	Låsbricka	
9	507024		Shims	52x65x0,5
9	507025		Shims	52x65x1,0
10	601757	1	Adapter	BSP 1/2" - 11/16" ORFS
11	011805	4	Axel	
12	516001	4	Saxpinne	5x32
13	016160	2	Axelmutter	M45x2
14	601102	1	Tredobricka	3/8"
15	601704	2	Banjoskruv	1/4"
16	647133	1	Hydraulslang	
17	647134	1	Hydraulslang	
18	647136	1	Hydraulslang	
19	647135	1	Hydraulslang	
20	647149	1	Hydraulslang	
21	601759	4	Adapter	BSP 1/2" - 1" ORFS
22	503065	2	Bricka	NL6
23	016465	2	Slangklamma	1/4"
24	501046	2	Skruv	M6x20 12.9
25	501072	2	Skruv	M8x35 12.9
26	503055	2	Bricka	NL8
27	018986	2	Hydraulcylinder	
28	012121	2	Cylinderskydd	
29	500077	2	Skruv	M10x70 8.8 FZB
30	502055	2	Mutter	M10
31	610120	1	Ackumulator	0 bar
31	610114	1	Ackumulator	85 bar

Struktur				
Pos.	Art nr.	Kvantitet	Beskrivning	Specifikation
32	602110	1	Tätningring	3/8"
33	601003	2	Insexplugg	1/2"
34	503060	2	Bricka	NL12
35	601200	4	Kopparbricka	13x19x1,5
36	601708	1	Banjoskruv	3/8"
37	601750	2	Adapter	BSP 1/4" - 9/16" ORFS

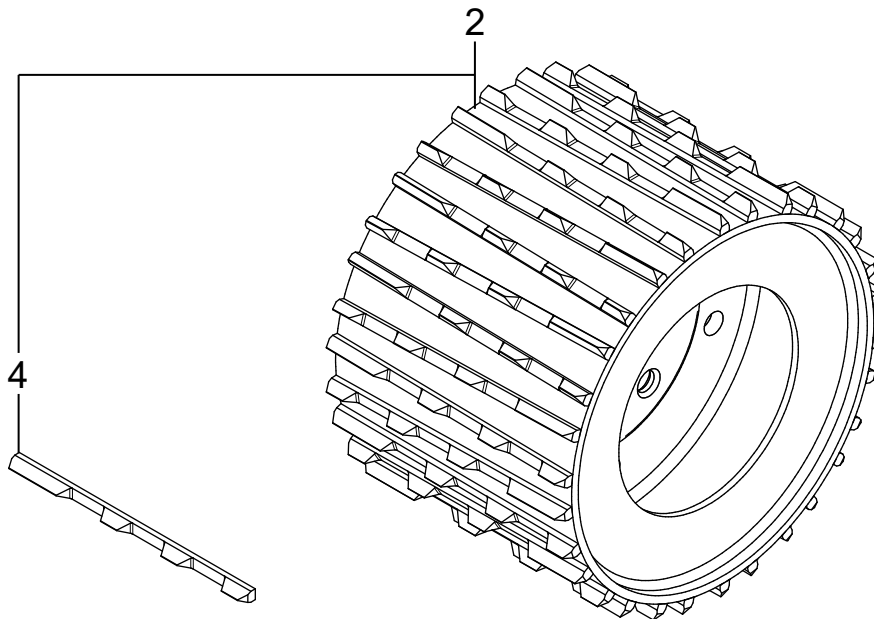


Matarhjulsmotorer

Struktur 609043				
Pos.	Art nr.	Kvantitet	Beskrivning	Specifikation
1	609043	2	Matarhjulsmotor	398 ccm
2	537010	10	Hjulmutter	
3	635102	10	Hjulskruv	
4	602051	2	Adapter	3/8"
5	501110	20	Skruv	M12x35 12.9
6	503060	20	Bricka	NL12
7	601102	8	Tredobricka	3/8"
8	601103	3	Tredobricka	1/2"
9	601708	3	Banjoskruv	3/8"
10	647164	1	Hydraulslang	
11	647165	1	Hydraulslang	
12	647163	1	Hydraulslang	
13	647162	1	Hydraulslang	
14	647151	1	Hydraulslang	
15	647150	1	Hydraulslang	
16	017739	2	Gummiduk	
17	601754	1	Adapter	BSP 3/8" - 11/16" ORFS
18	017738	2	Fäste	
19	601759	8	Adapter	BSP 1/2" - 1" ORFS
20	503057	6	Bricka	NL10
21	013805	3	Adapter	1/2"
22	615051	2	Slangskydd	2"
23	500068	6	Skruv	M10x25 8.8 FZB

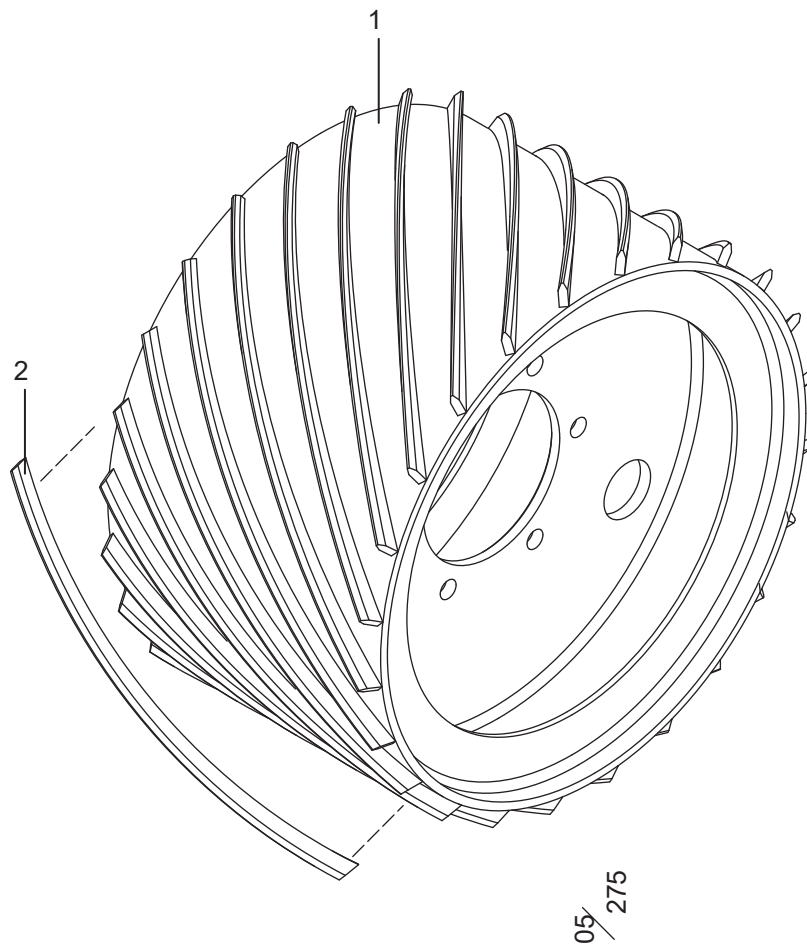


05 / 001



Matarhjul, V - stål

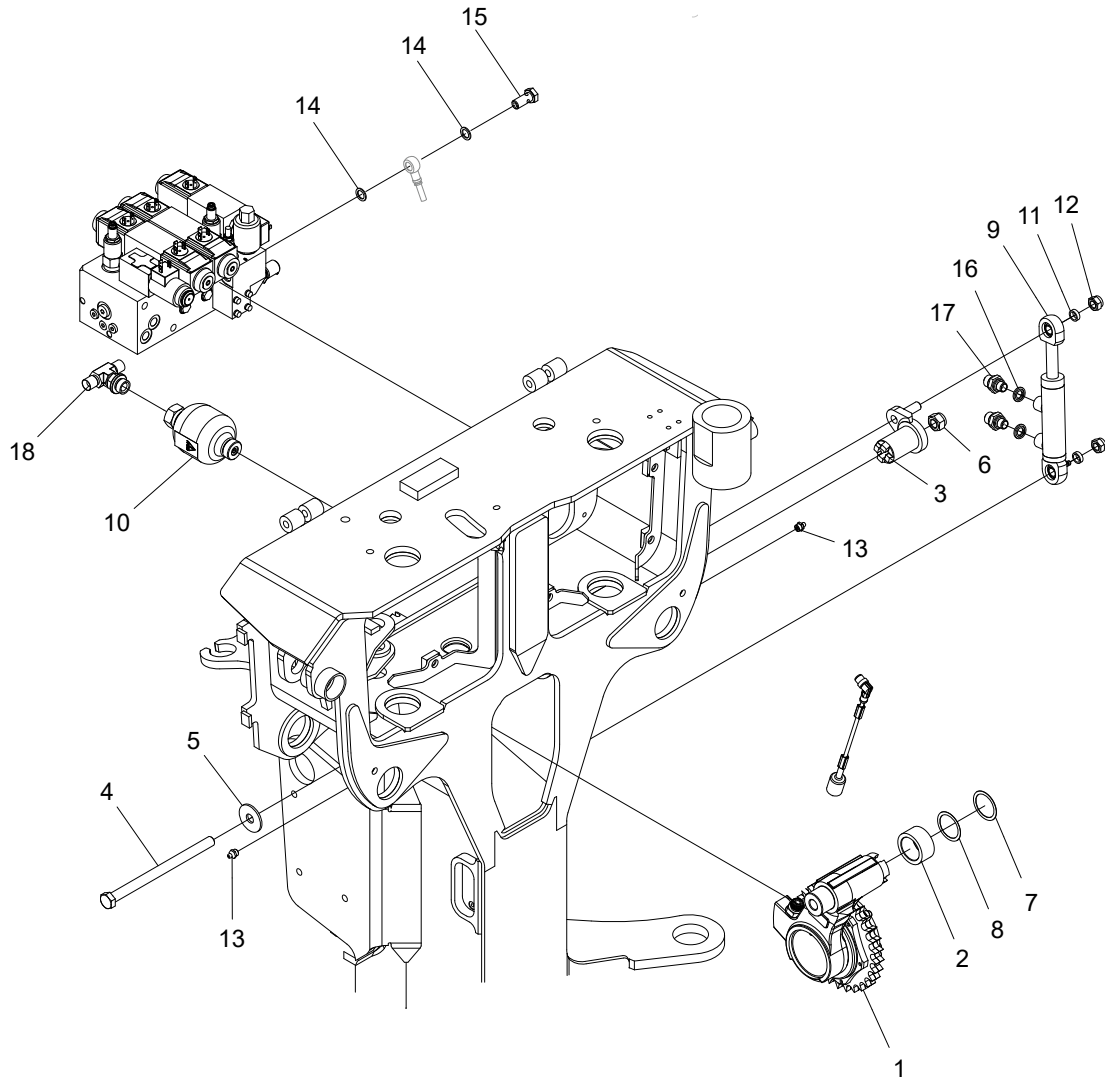
Struktur 034690, 034691				
Pos.	Art nr.	Kvantitet	Beskrivning	Specifikation
1	034694	2	Matarhjul	S
2	034695	2	Matarhjul	E
3	017516		Ribba	
4	017517		Ribba	



Matarhjul, eucalyptus

Struktur 034696				
Pos.	Art nr.	Kvantitet	Beskrivning	Specifikation
1	018191	2	Matarhjul	
2	018190		Ribba	

Mätning

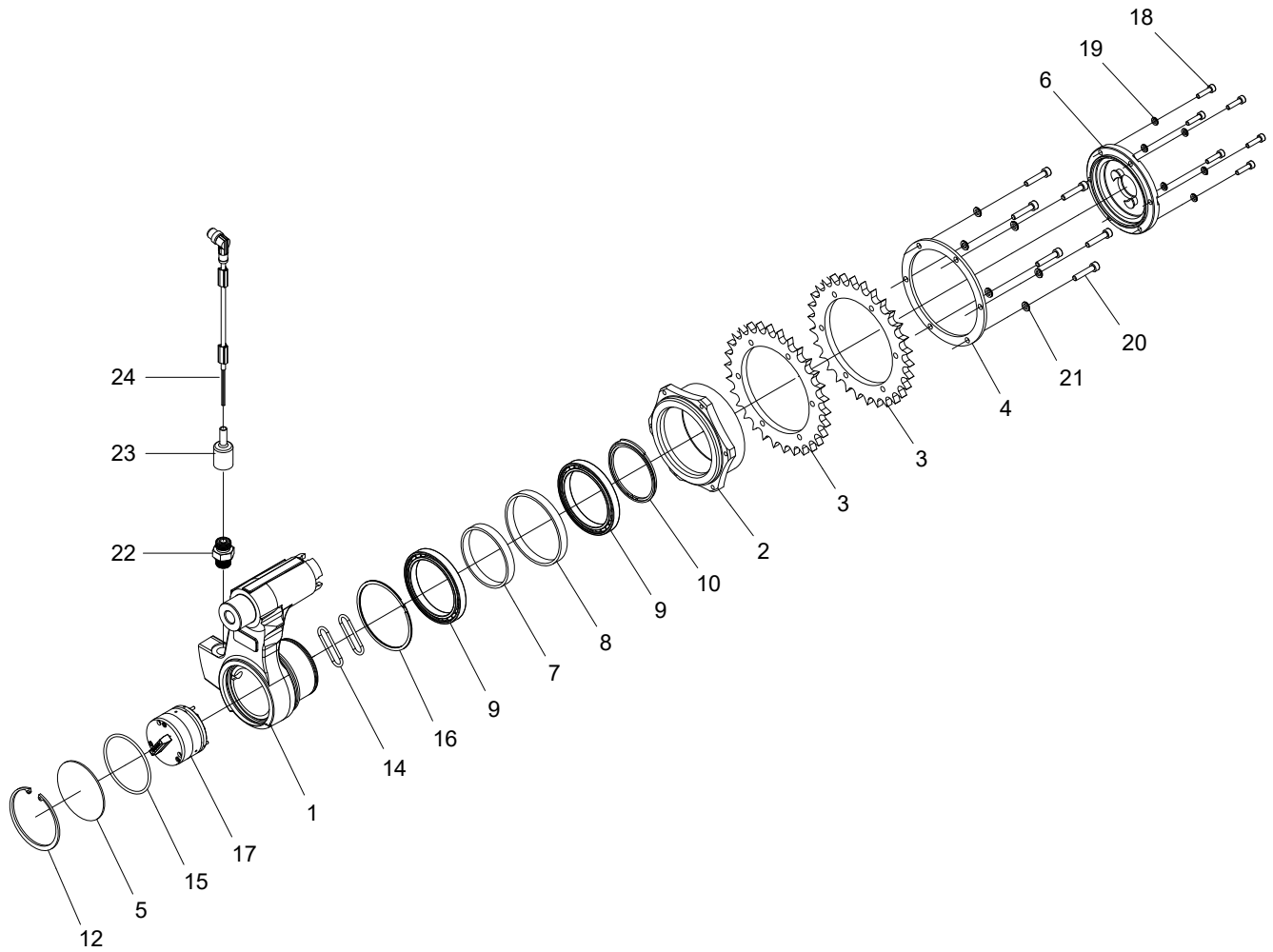


08/041

Log Max - Length measuring assembly

Mäthjul #2

Struktur 006712-2				
Pos.	Art nr.	Kvantitet	Beskrivning	Specifikation
1	006712-MONT	1	Mäthjul	
2	012181	1	Distans	
3	015168	1	Medbringare	
4	505076	1	Skruv	M14x200 10.9 OBH
5	503020	1	Bricka	FZB 14x42x3,0
6	502076	1	Mutter	M14
7	507002		Shims	36x45x0,5
8	507003		Shims	36x45x0,3
9	018870	1	Hydraulcylinder	
10	610120	1	Ackumulator	0 bar
10	610113	1	Ackumulator	65 bar
11	010170	2	Distans	
12	502056	2	Mutter	M12
13	625000	2	Smörjnippel	1/8"
14	601200	2	Kopparbricka	13x19x1,5
15	601068	1	Banjoskruv	1/4"
16	601102	2	Tredobricka	3/8"
17	601032	2	Adapter	BSP -06
18	601024	1	Adapter	BSP -06/-08/-06

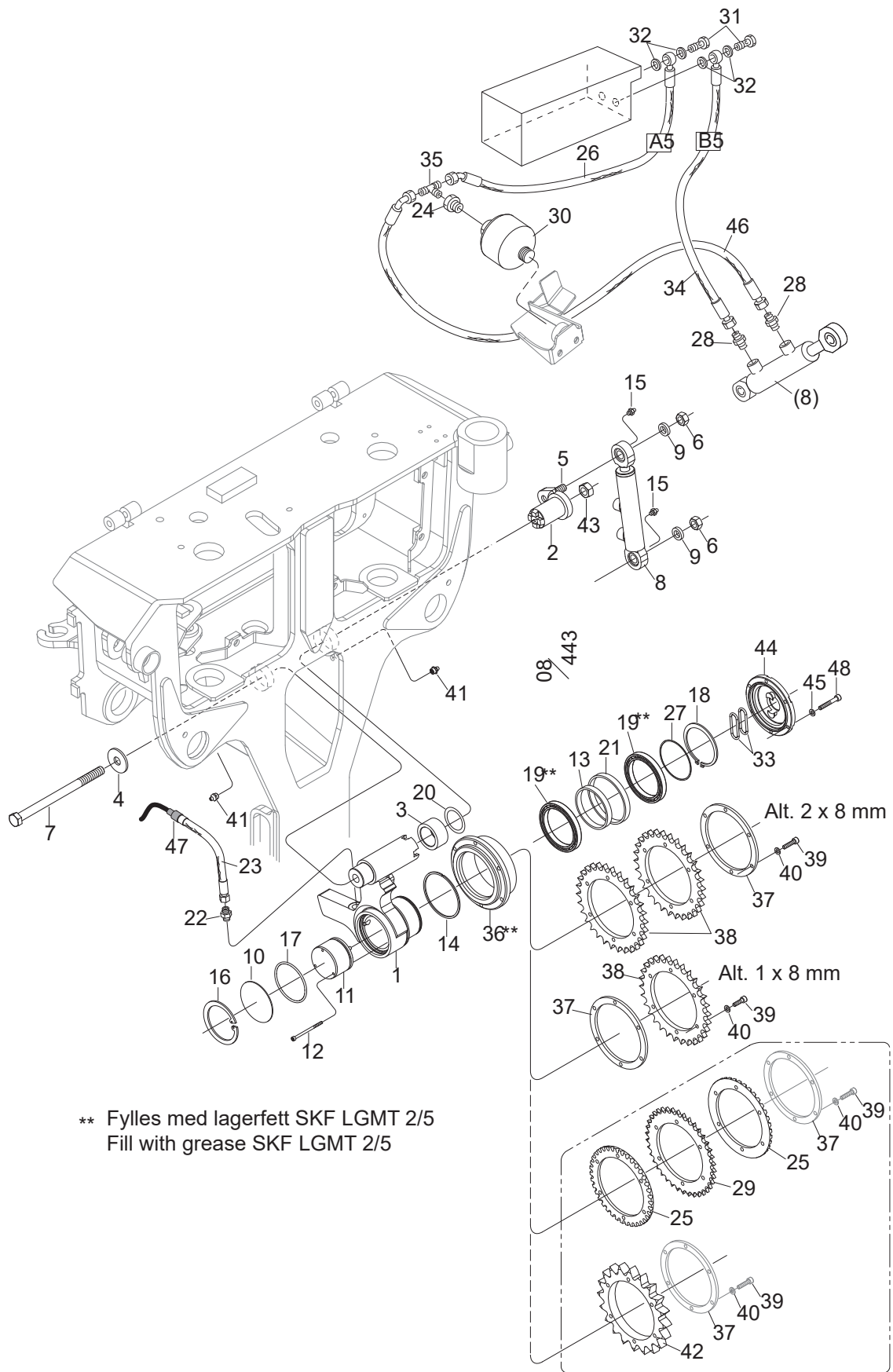


08/046

Log Max - Length measuring arm

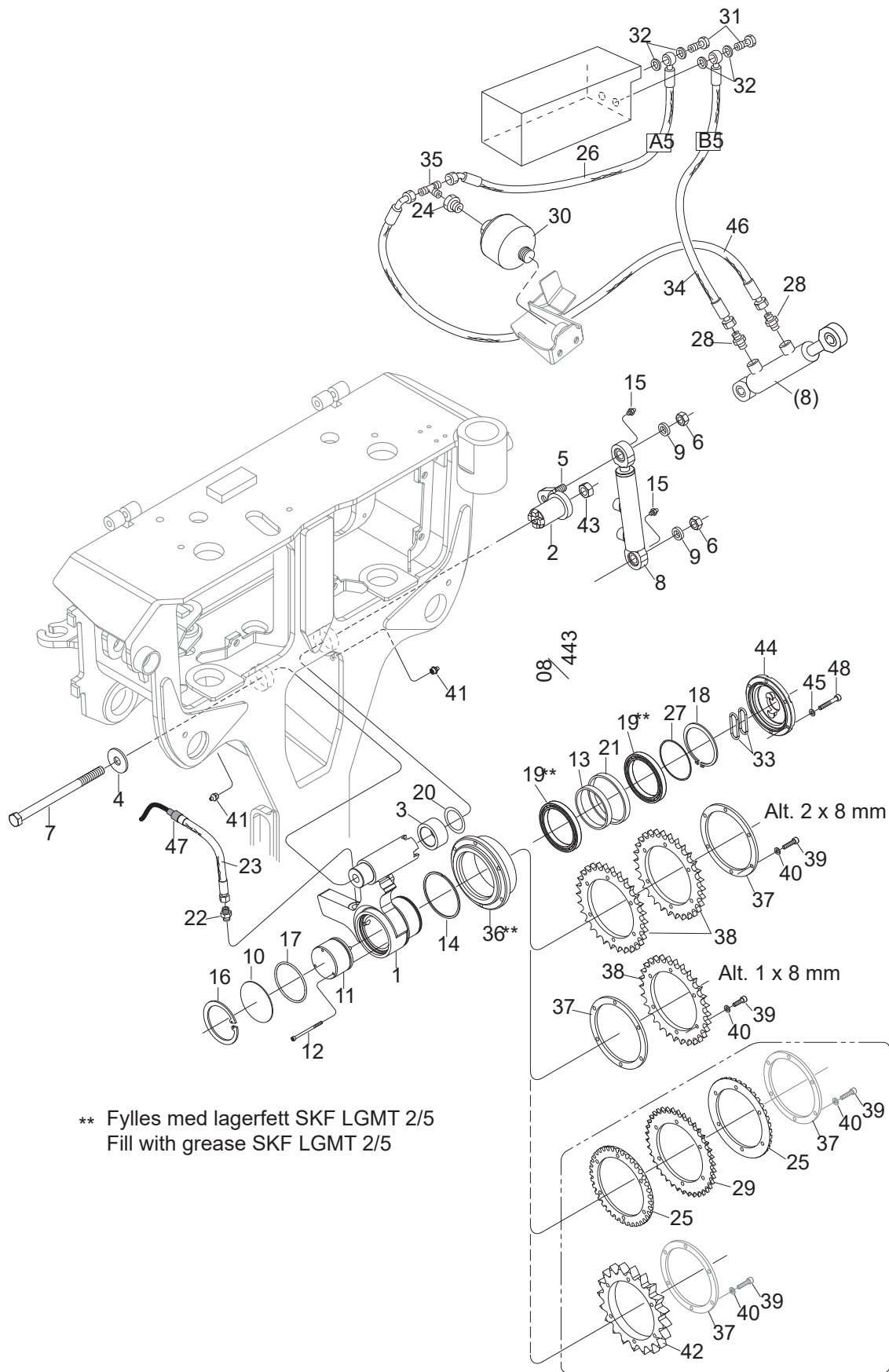
Längdmätningssarm #2

Struktur 006712-MONT				
Pos.	Art nr.	Kvantitet	Beskrivning	Specifikation
1	016089	1	Mäthjulsarm	
2	012965	1	Nav	
3	012974	2	Hjulbana	5/8"x162
4	012976	1	Distans	
5	015443	1	Lock	
6	017700	1	Lock	
7	017701	1	Distansring	Inner / Inre
8	017702	1	Distansring	Outer / Yttre
9	508051	2	Lager	61814 – 2RS
10	507066	Req / Erf	Shims	70.1x74.1x0.5
11	517068	1	Låsring	SGA 70
12	517254	1	Låsring	SGH 75
13	519056	1	Expanderplugg	10x10
14	540116	2	O-ring	22.2x3.0
15	540130	1	O-ring	67x3.0
16	546002	1	Tätningring	
17	401228	1	Pulsgivare	500 ppr, LM 500, Dasa forester
18	501029	6	Skruv	M5x20 12.9
19	503066	6	Bricka	NL5
20	501049	6	Skruv	M6x30 12.9
21	503065	6	Bricka	NL6
22	601754	1	Adapter	BSP -06 / ORFS -06
23	015113	1	Krympslang	
24	402580	1	Kabel	M12



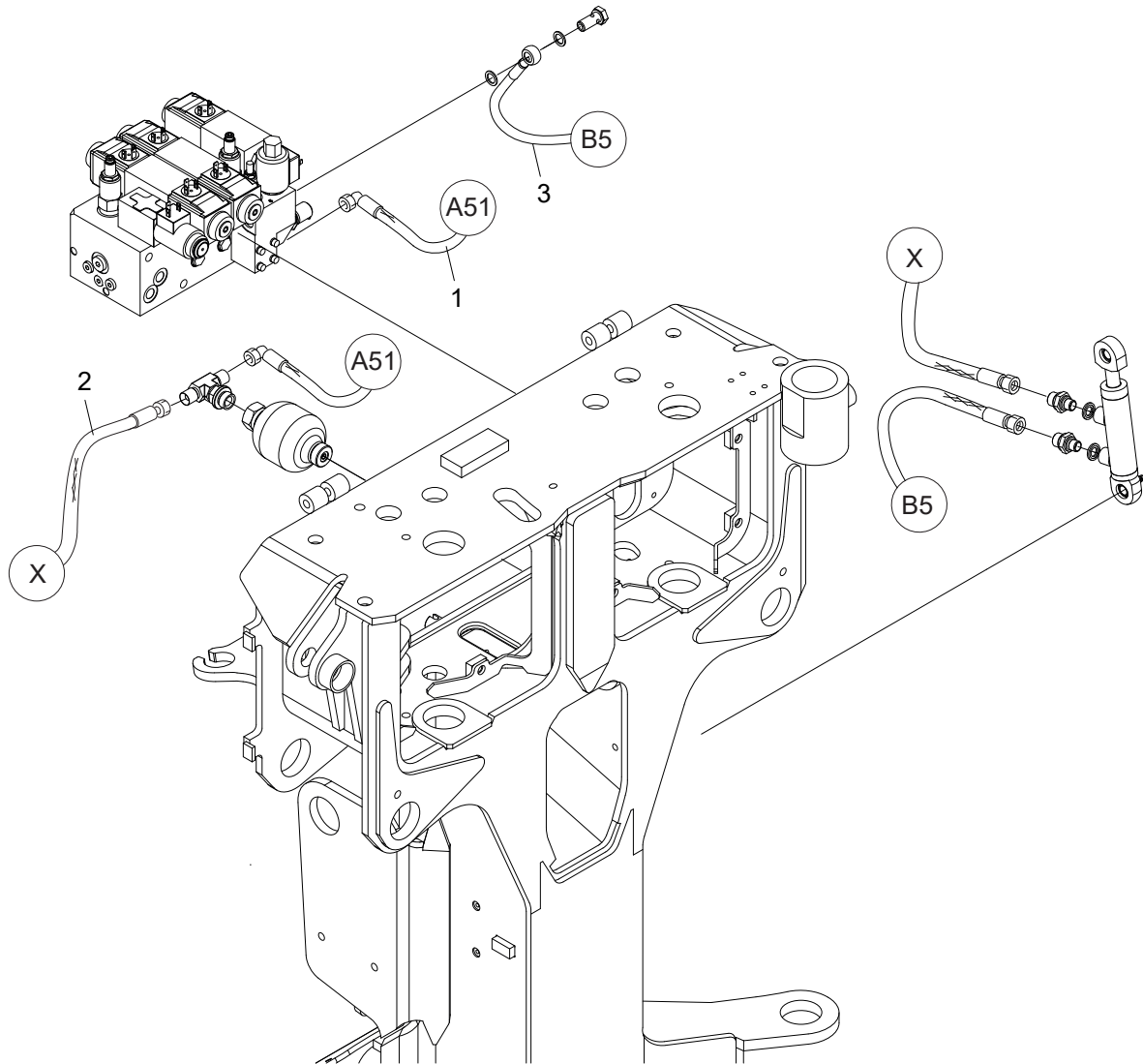
Mäthjul

Struktur				
006712-MONT, 006715-MONT				
Pos.	Art nr.	Kvantitet	Beskrivning	Specifikation
1	016089	1	Mäthjulsarm	
2	015168	1	Medbringare	
3	012181	1	Distans	
4	503020	1	Bricka	14x42x3,0 FZB
5	015167	1	Axeltapp	
6	502056	2	Mutter	M12
7	505076	1	Skruv	M14x200 10.9
8	015462	1	Hydraulcylinder	
9	010170	2	Distans	
10	015443	1	Lock	
11	401228	1	Pulsgivare	500 ppr
11	401229	1	Pulsgivare	80 ppr
12	500511	3	Skruv	3x45 8.8 FZB
13	017701	1	Distansring	
14	546002	1	Tätningring	
15	625004	2	Smörjnippel	M6
16	517254	1	Låsring	SGH 75
17	540130	1	O-ring	67x3,0
18	517068	1	Låsring	SGA 70
19	508051	2	Lager	61814-2RS
21	017702	1	Distansring	
22	601754	1	Adapter	BSP 3/8" - 11/16" ORFS
23	647156	1	Slang	
24	602059	1	Adapter	1/2" - 1/4"
25	018127	2	Distans	
26	647147	1	Hydraulslang	
27	507766	1	Shims	70,1x74,1x0,5
28	601750	2	Adapter	BSP 1/4" - 9/16" ORFS
29	018128	1	Hjulbana	
30	610113	1	Ackumulator	
30	610120	1	Ackumulator	
31	601704	2	Banjoskruv	1/4"
32	601200	4	Kopparbricka	13x19x1,5



** Fylles med lagerfett SKF LGMT 2/5
Fill with grease SKF LGMT 2/5

Struktur				
Pos.	Art nr.	Kvantitet	Beskrivning	Specifikation
33	540116	2	O-ring	22,2x3,0
34	647146	1	Hydraulslang	
35	601740	1	Adapter	BSP 1/4" - 9/16" ORFS
36	012965	1	Nav	
37	012976	1	Distans	
38	012974	2	Hjulbana	5/8"x162
39	501049	6	Skruv	M6x30 12.9
40	503065	6	Bricka	NL6
41	625000	2	Smörjnippel	1/8"
42	018131	1	Hjulbana	Ø164
43	502076	1	Mutter	M14
44	017700	1	Lock	
45	503066	6	Bricka	NL5
46	647148	1	Hydraulslang	
47	015113	1	Krympslang	
48	501029	6	Skruv	M5x20 12.9

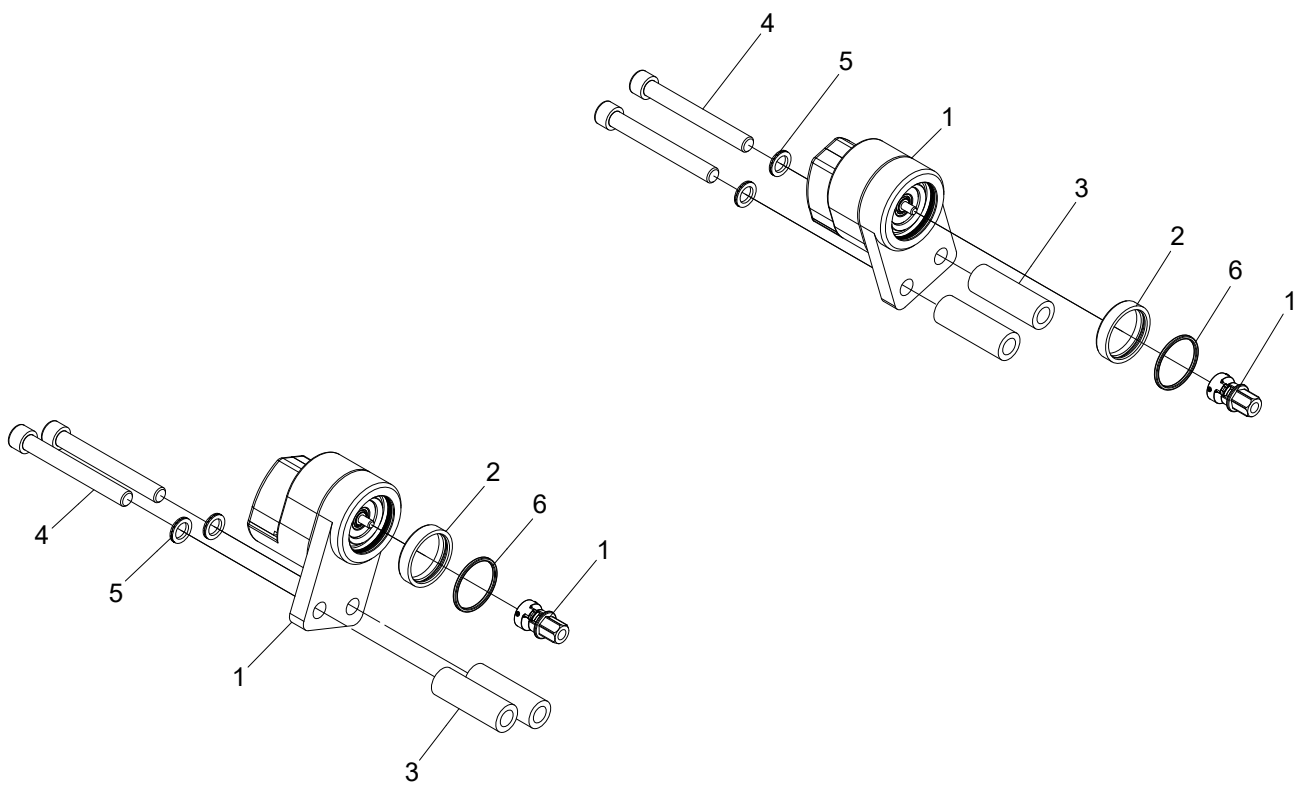


08/042

Log Max - Hose kit measuring wheel

Slangsats mätjul #2

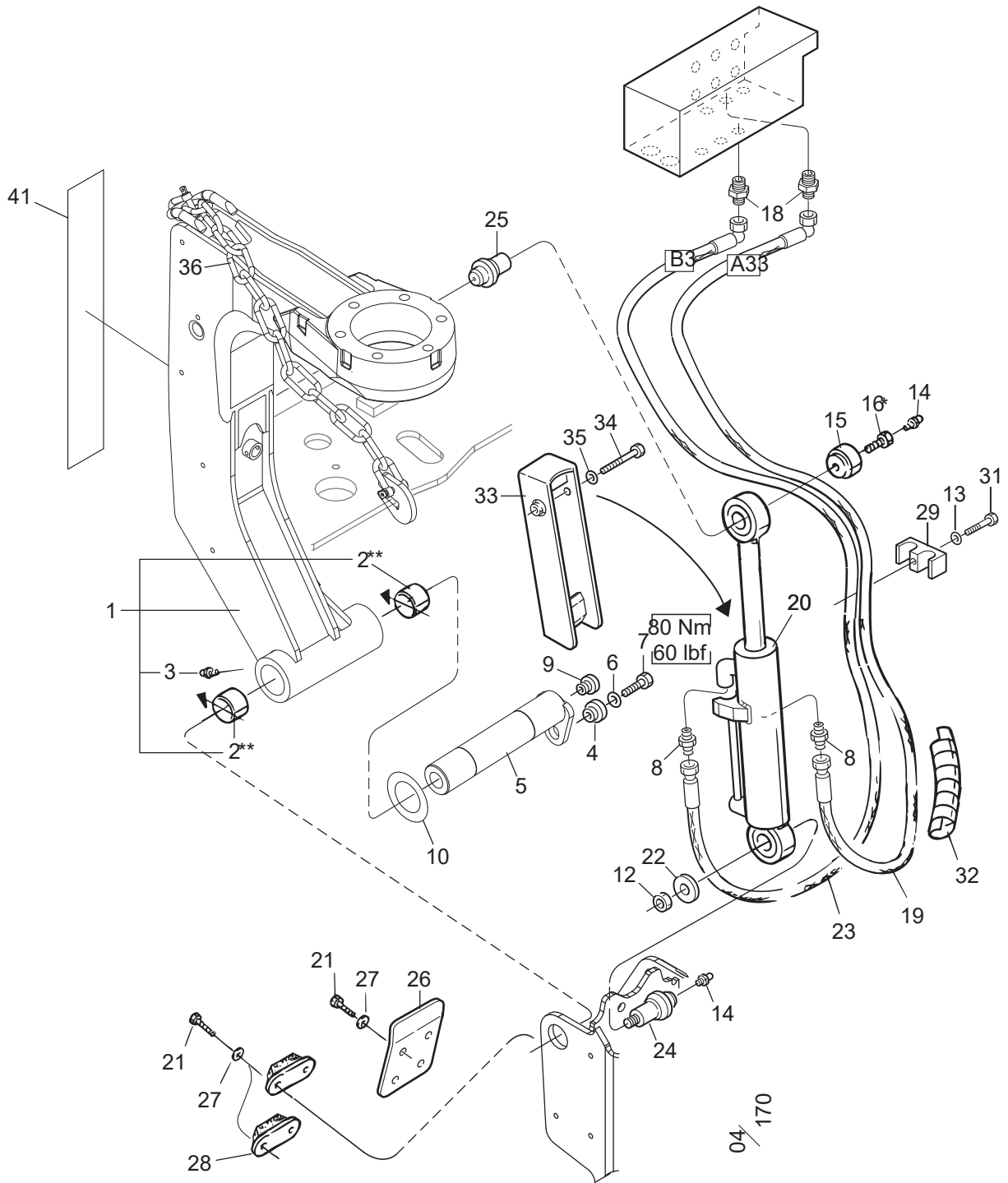
Struktur 006712-2				
Pos.	Art nr.	Kvantitet	Beskrivning	Specifikation
1	647253	1	Hydraulslang	
2	647254	1	Hydraulslang	
3	647255	1	Hydraulslang	



Diametermätning

Struktur 006713				
Pos.	Art nr.	Kvantitet	Beskrivning	Specifikation
1	401267	2	Pulsgivare	
2	022994	2	Distans	
3	017704	4	Distans	
4	501119	4	Skruv	M12x100 12.9
5	503060	4	Bricka	NL12
6	10000364	2	Tätningring	

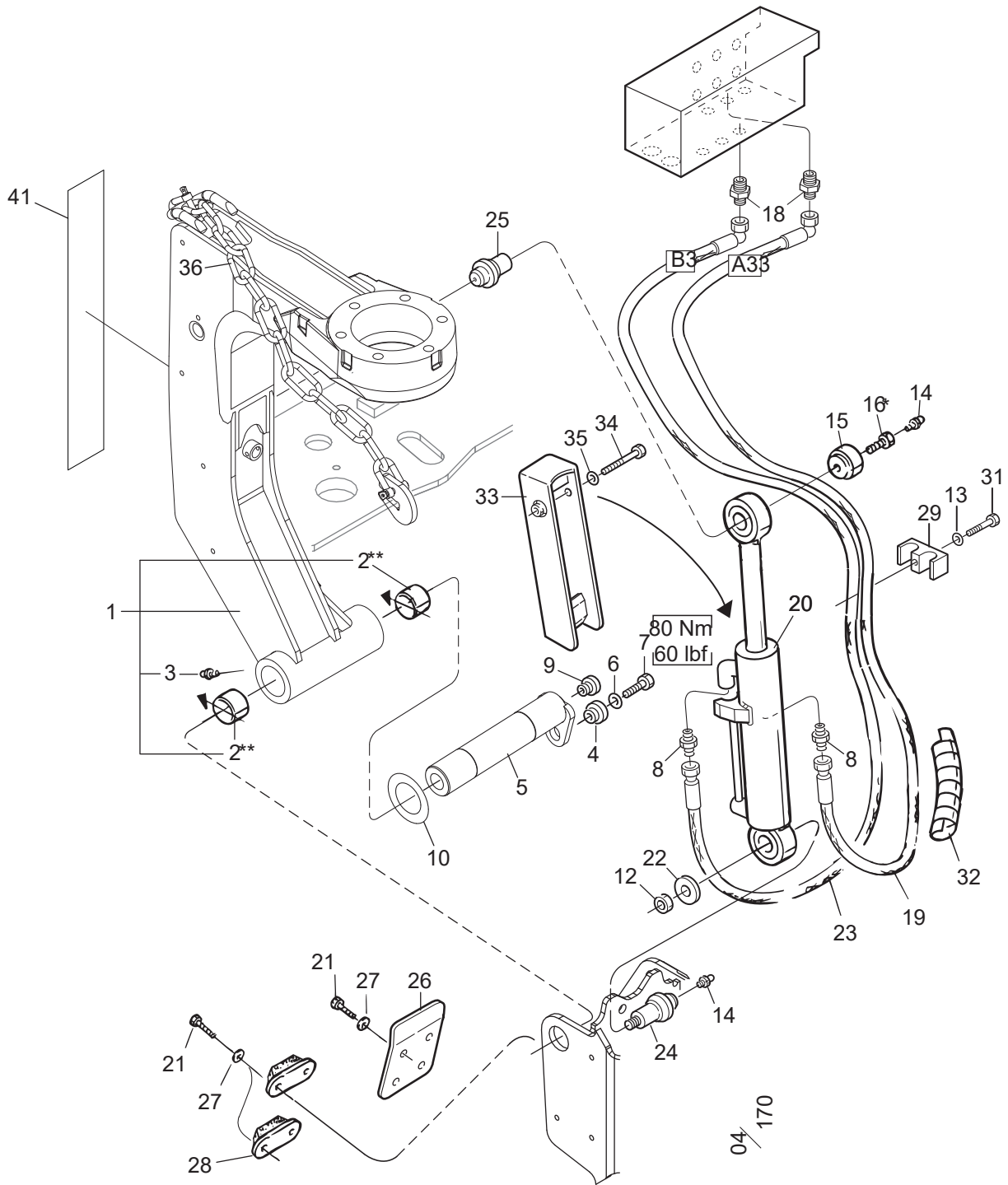
Fällanordning



- * Loctite 243
- ** Loctite 603

Fällänk

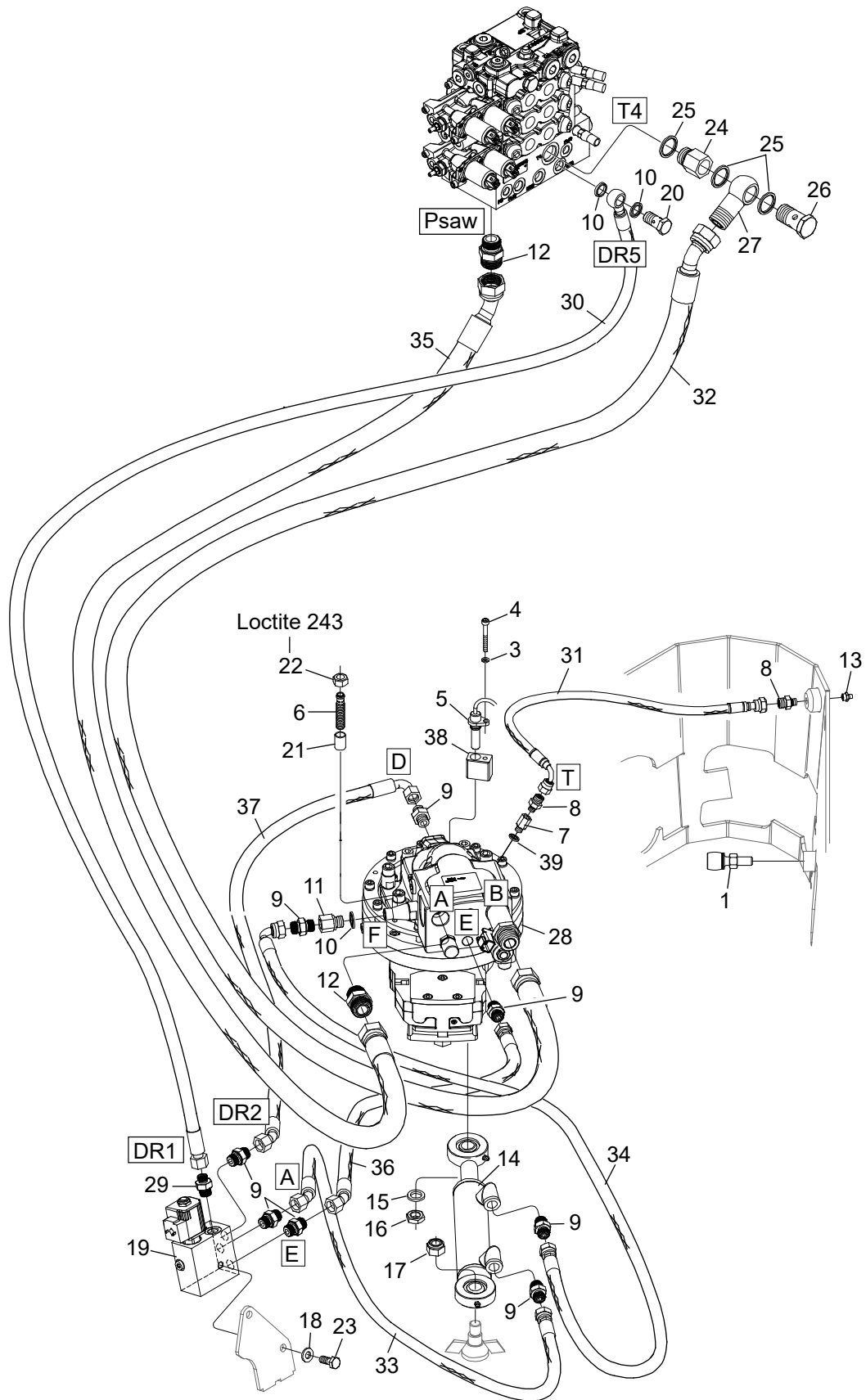
Struktur 006704				
Pos.	Art nr.	Kvantitet	Beskrivning	Specifikation
1	034647	1	Fällänk	
2	512024	2	Bussning	50x40
3	625000	1	Smörjnippel	1/8"
4	013872	1	Låsbricka	
5	017644	1	Axel	
6	503060	1	Bricka	NL12
7	500091	1	Skruv	M12x30 8.8 FZB
8	601750	2	Adapter	BSP 1/4" - 9/16" ORFS
9	601003	1	Insexplugg	1/2"
10	507024		Shims	52x65x0,5
10	507025		Shims	52x65x1,0
12	502056	1	Mutter	M12
13	503055	1	Bricka	NL8
14	625004	2	Smörjnippel	M6
15	012410	1	Skyddshylsa	
16	012650	1	Skruv	M12
18	601753	2	Adapter	BSP 3/8" - 9/16" ORFS
19	647142	1	Hydraulslang	
20	018995	1	Hydraulcylinder	
21	500022	8	Skruv	M6x14 8.8 FZB
22	016284	1	Bricka	
23	647144	1	Hydraulslang	
24	016286	1	Cylindertapp	
25	012409	1	Cylindertapp	
26	013645	1	Täckplåt	
27	503073	8	Bricka	NL6
28	012845	2	Anslagsbuffert	
29	016465	1	Klamma	1/4"
31	501072	1	Skruv	M8x35 12.9
32	615049	1	Slangskydd	Ø3/4"
33	013051	1	Cylinderskydd	
34	500075	1	Skruv	M10x60 8.8 FZB
35	503057	1	Bricka	NL10



- * Loctite 243
- ** Loctite 603

Struktur				
Pos.	Art nr.	Kvantitet	Beskrivning	Specifikation
36	523093	1	Säkerhetskedja	
39	503065	2	Bricka	NL6
40	501059	2	Skruv	M6x80 12.9
41	519168	1	Dekal	

Sågenhet

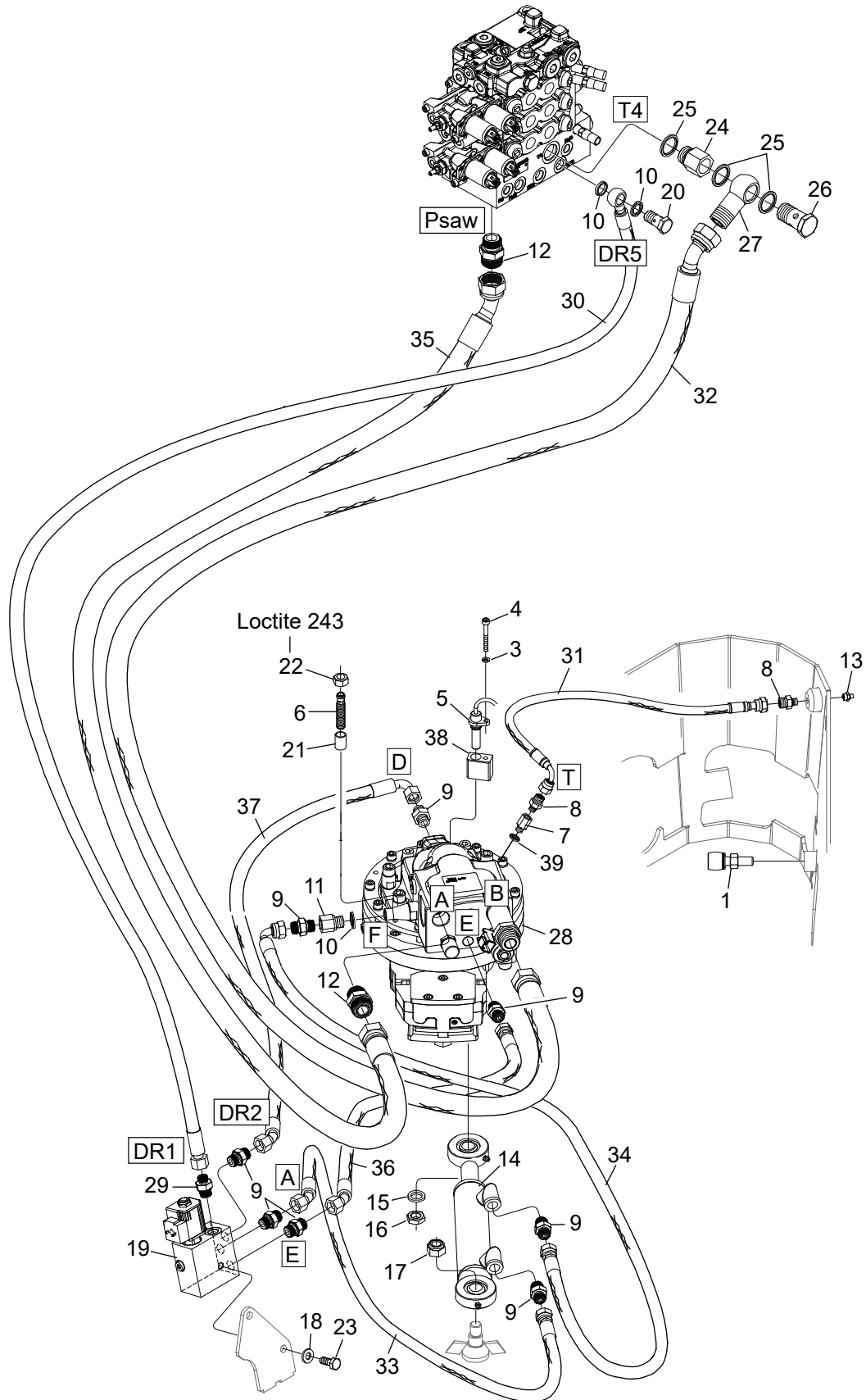


06/049

Log Max 4000T - Såg 218 IP

Såghydraulik, 218 TrueCut

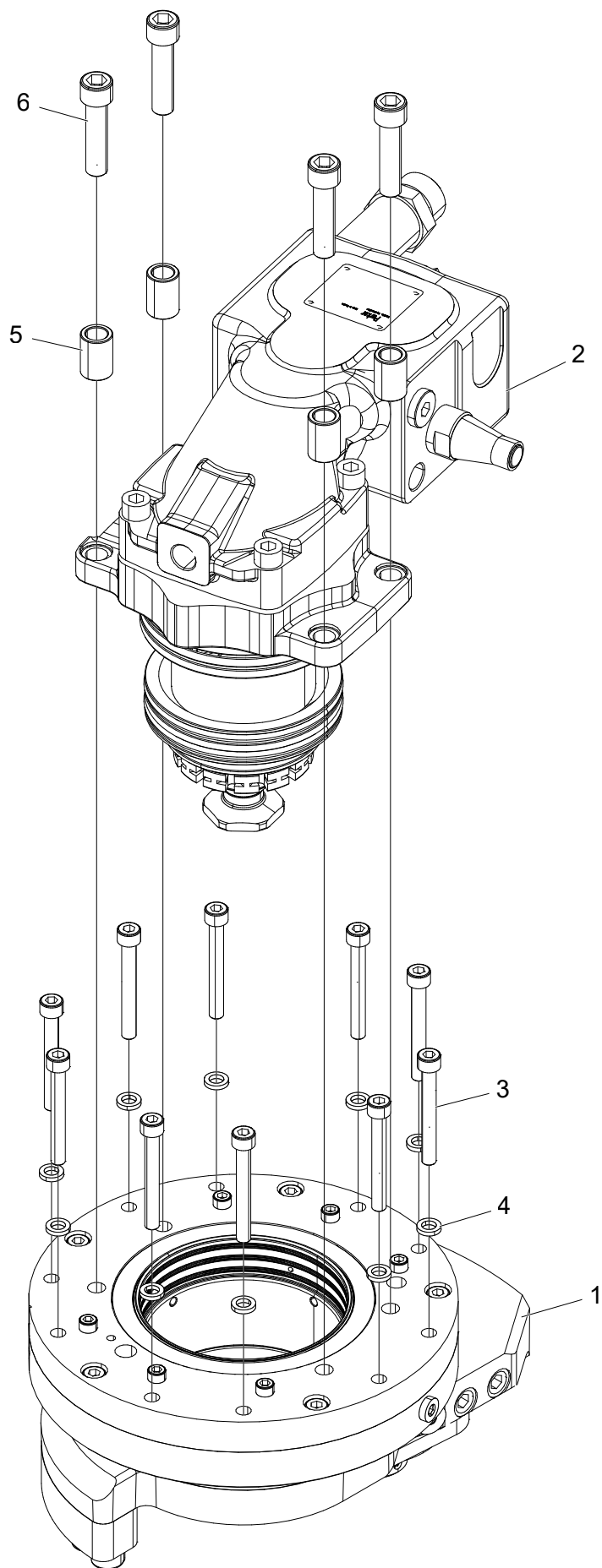
Struktur 034654				
Pos.	Art nr.	Kvantitet	Beskrivning	Specifikation
1	10000361	1	Stoppskruv	
3	503065	1	Bricka	NL6
4	501053	1	Skruv	M6x50 12.9
5	K5081000	1	Sensor	P114
6	401220	1	Induktivgivare	218/318
7	602083	2	Adapter	1/8"
8	601749	3	Adapter	BSP 1/8" - 9/16" ORFS
9	601754	8	Adapter	BSP 3/8" - 11/16" ORFS
10	601102	3	Tredobricka	1/8"
11	602051	1	Adapter	3/8"
12	601762	2	Adapter	BSP 3/4" - 1.3/16" ORFS
13	625000	1	Smörjnippel	1/8"
14	017909	1	Hydraulcylinder	
15	503063	1	Bricka	NL16
16	502706	1	Mutter	M16
17	502705	1	Mutter	M16 KL10 FZB
18	503075	1	Bricka	NL10
19	018216	1	Ventilblock	
20	601061	1	Banjoskruv	3/8"
21	017906	1	Distans	
22	502721	1	Mutter	M12x1,0
23	500068	1	Skruv	M10x25 8.8 FZB
24	602057	1	Adapter	3/4"
25	601104	3	Tredobricka	3/4"
26	601067	1	Banjoskruv	3/4"
27	601779	1	Banjokropp	3/4"
28	018710	1	Sågenhet	
29	601754	1	Adapter	BSP -06 / ORFS-06
30	647234	1	Hydraulslang	
31	647160	1	Hydraulslang	
32	647214	1	Hydraulslang	
33	647231	1	Hydraulslang	



06/049

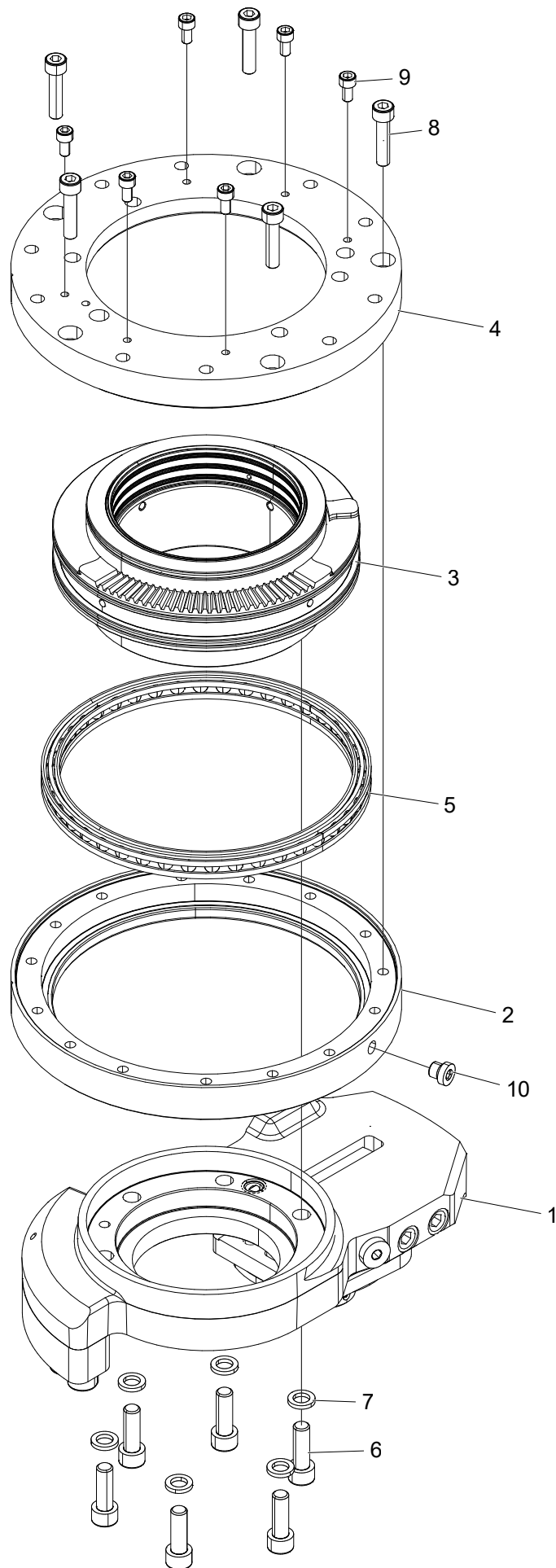
Log Max 4000T - Såg 218 IP

Struktur				
Pos.	Art nr.	Kvantitet	Beskrivning	Specifikation
34	647232	1	Hydraulslang	
35	647205	1	Hydraulslang	
36	647230	1	Hydraulslang	
37	647235	1	Hydraulslang	
38	017905	1	Sensorhållare	
39	601100	2	Tredobricka	1/8"



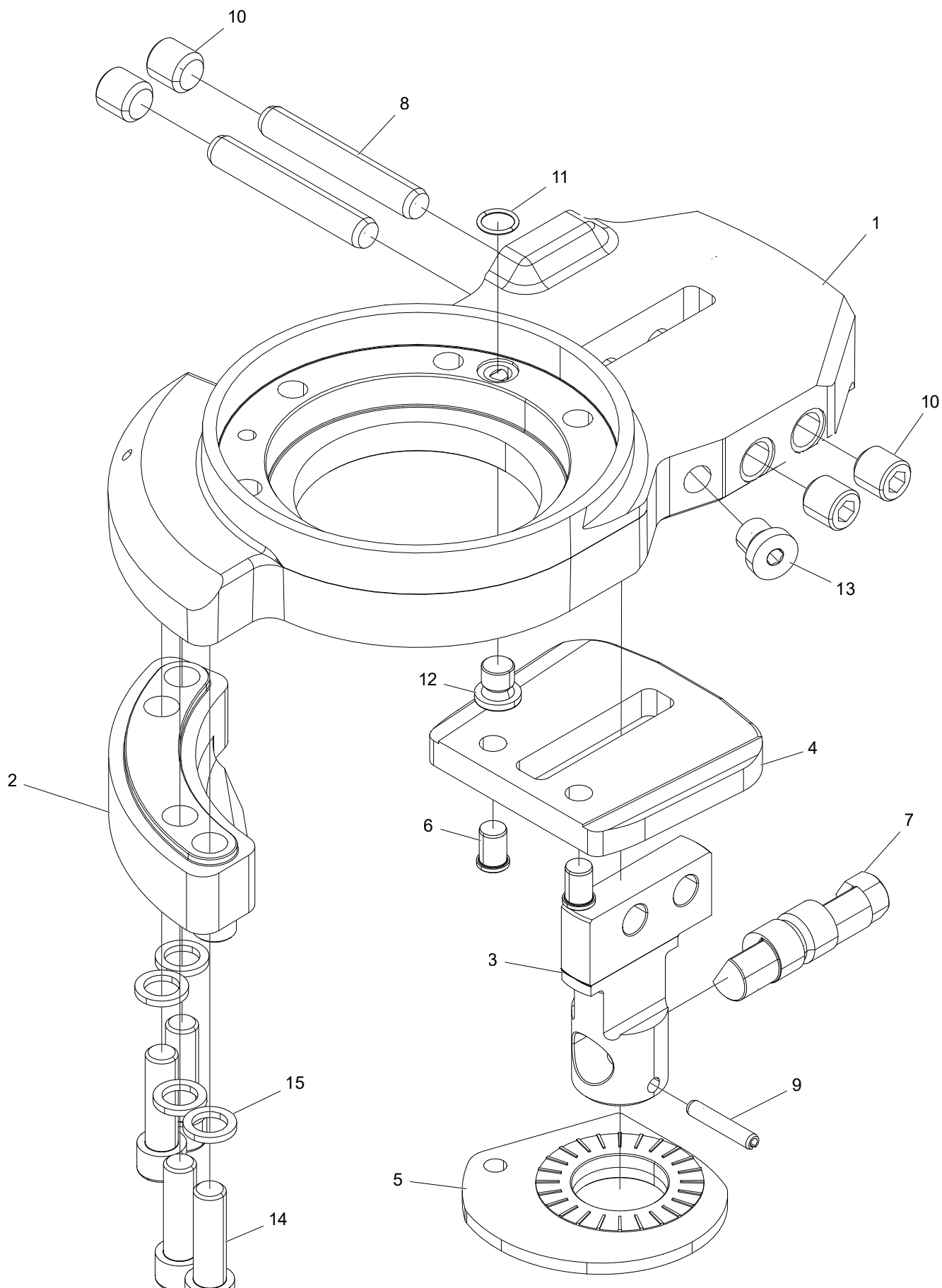
Sågenhet, 218 F11-19 TrueCut

Struktur 018710				
Pos.	Art nr.	Kvantitet	Beskrivning	Specifikation
1	017967	1	Sågenhet	
2	018709	1	Sågmotor	
3	501078	10	Skruv	M8x65 12.9
4	503055	10	Bricka	NL8
5	018097	4	Hylsa	
6	501113	4	Skruv	M12x50 12.9



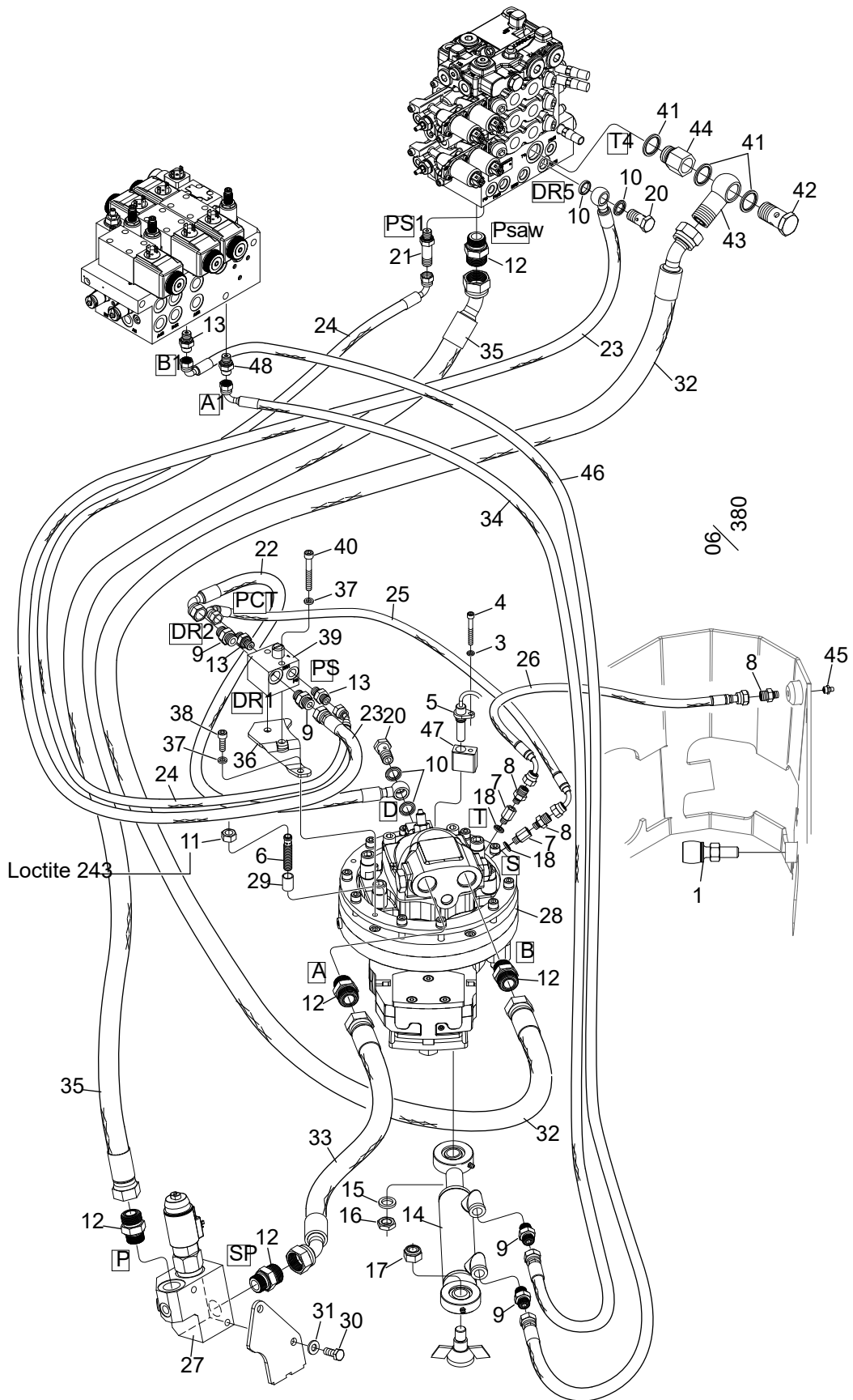
Sågenhet, 218

Struktur 017967				
Pos.	Art nr.	Kvantitet	Beskrivning	Specifikation
1	017901	1	Svärdfäste	
2	017884	1	Lock	
3	017908	1	Lagerenhet	
4	017883	1	Montagefläns	
5	508100	1	Lager	
6	501090	6	Skruv	M10x30 12.9
7	503057	6	Bricka	NL10
8	501072	5	Skruv	M8x35 12.9
9	501043	6	Skruv	M6x12 12.9
10	601000	1	Insexplugg	1/8"



Svärdfäste, 218

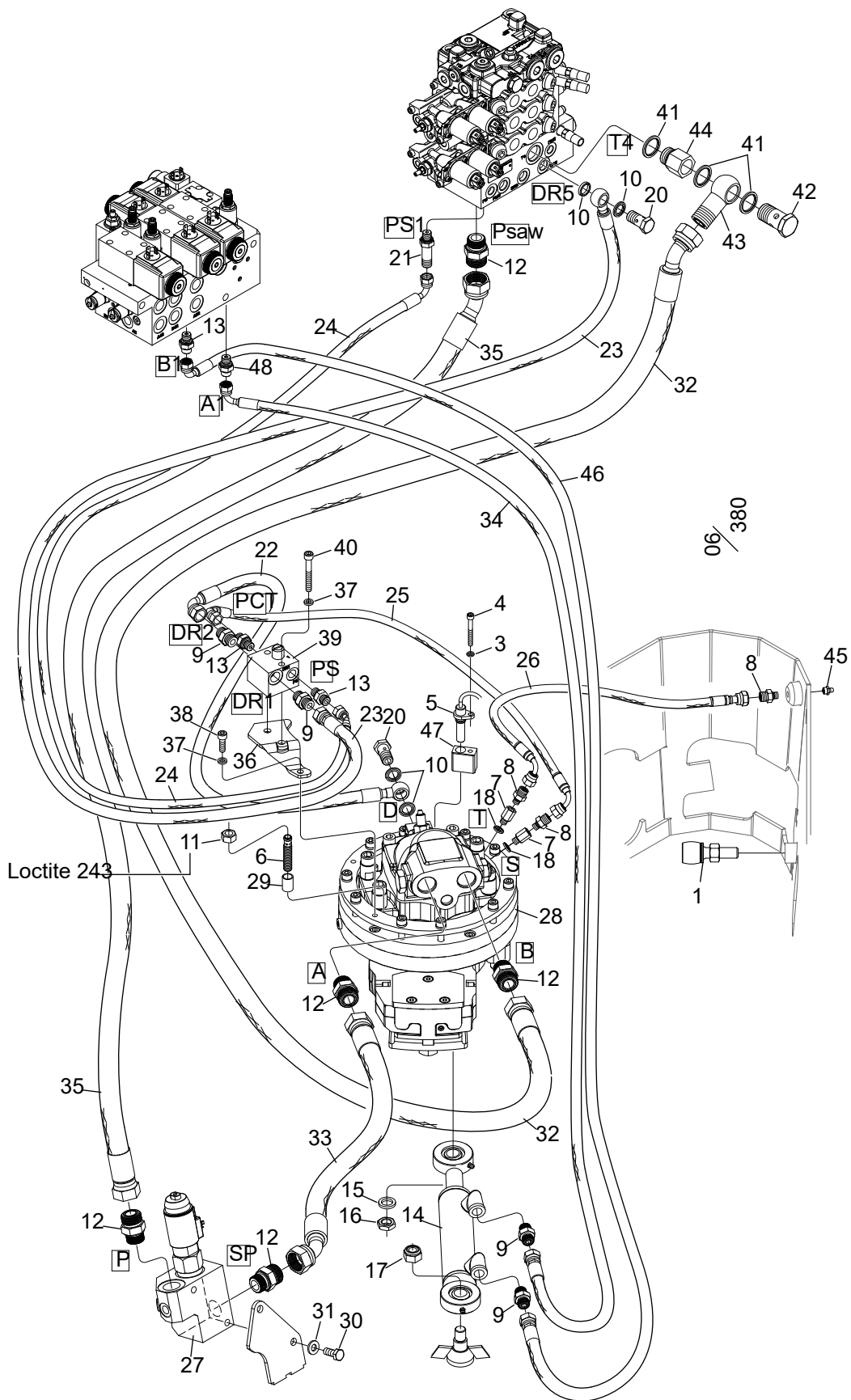
Struktur 017901				
Pos.	Art nr.	Kvantitet	Beskrivning	Specifikation
1	017728	1	Svärdfäste	
2	017895	1	Cylinderfäste	
3	017799	1	Tapp	
4	016936	1	Tryckbricka	
5	018133	1	Excenter	
6	016774	2	Cylinderbult	Ø10
7	012519	1	Låsaxel	
8	515027	2	Cylindrisk pinne	M6x80
9	515013	1	Pinne	FRP 6x32
10	513051	4	Skruv	M16x16
11	540009	1	O-ring	12,1x1,6 NBR70
12	602122	1	Plugg	M12x1,5
13	601001	1	Plugg	1/4"
14	501111	4	Skruv	M12x40 12.9
15	503060	4	Bricka	NL12



Log Max 4000T- Såg 318

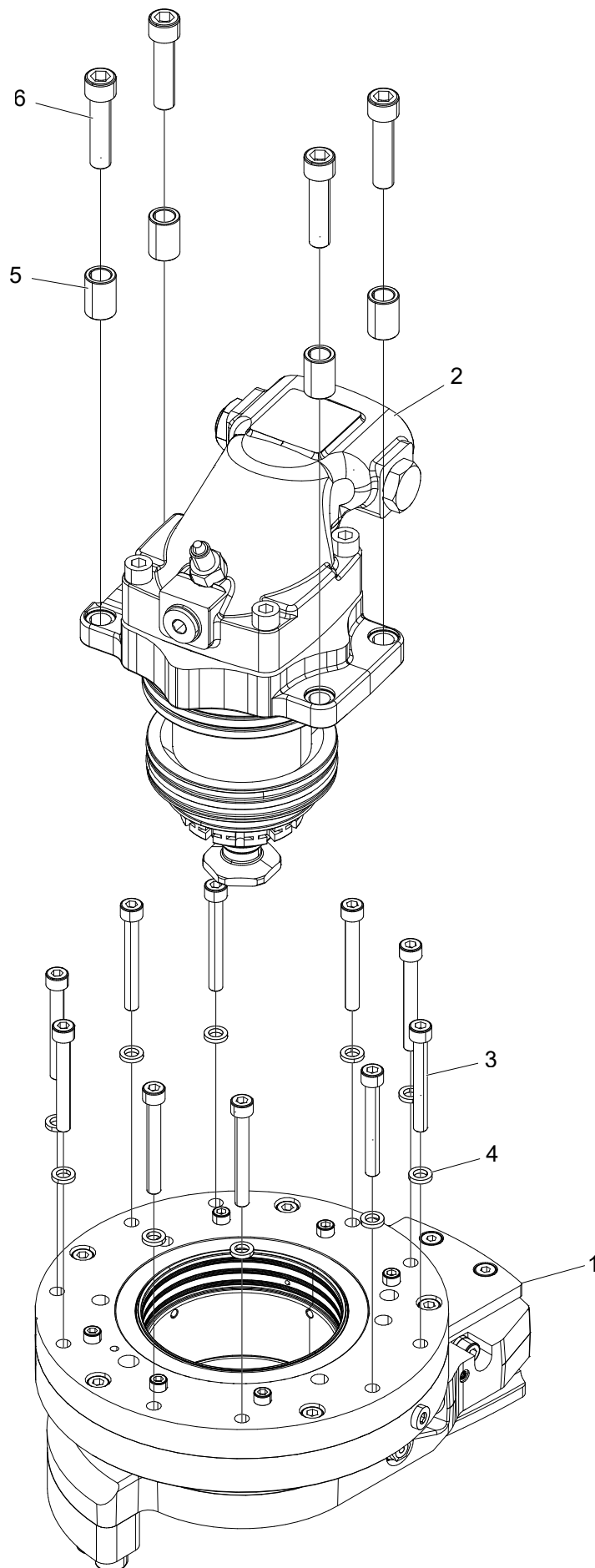
Såghydraulik, 318 F11-19

Struktur 006710, 034655				
Pos.	Art nr.	Kvantitet	Beskrivning	Specifikation
1	10000361	1	Stoppskruv	
3	503065	1	Bricka	M6 Nordlock
4	501053	1	Skruv	MC6S M6x50 12.9
5	K5081000	1	Sensor	P114
6	401220	1	Induktiv-givare	218/318
7	602083	2	Adapter	1/8" - 1/8" IF-UF
8	601749	3	Adapter	BSP 3/8" - 9/16" ORFS
9	601754	4	Adapter	BSP 3/8" - 11/16" ORFS
10	601102	5	Tredo	3/8"
11	502721	1	Mutter	M12x1,0
12	601762	5	Adapter	BSP 3/4" - 1.3/16" ORFS
13	601750	3	Adapter	BSP 1/4" - 9/16" ORFS
14	017909	1	Cylinder	
15	503063	1	Bricka	NL16
16	502706	1	Mutter	M16
17	502705	1	Mutter	M16 KL10 FZB
18	601100	2	Tredo	1/8"
20	601708	2	Banjoskruv	3/8"
21	601751	1	Adapter	BSP 1/4" - 9/16" ORFS
22	647123	1	Hydraulslang	
23	647125	1	Hydraulslang	
24	647128	1	Hydraulslang	
25	647161	1	Hydraulslang	
26	647160	1	Hydraulslang	
27	016726	1	Ventilblock	
28	017977	1	Sågenhet	F11-19
29	017906	1	Distansrör	
30	500068	1	Skruv	M10x25 8.8 FZB
31	503075	1	Bricka	NL10
32	647198	1	Hydraulslang	
33	647197	1	Hydraulslang	



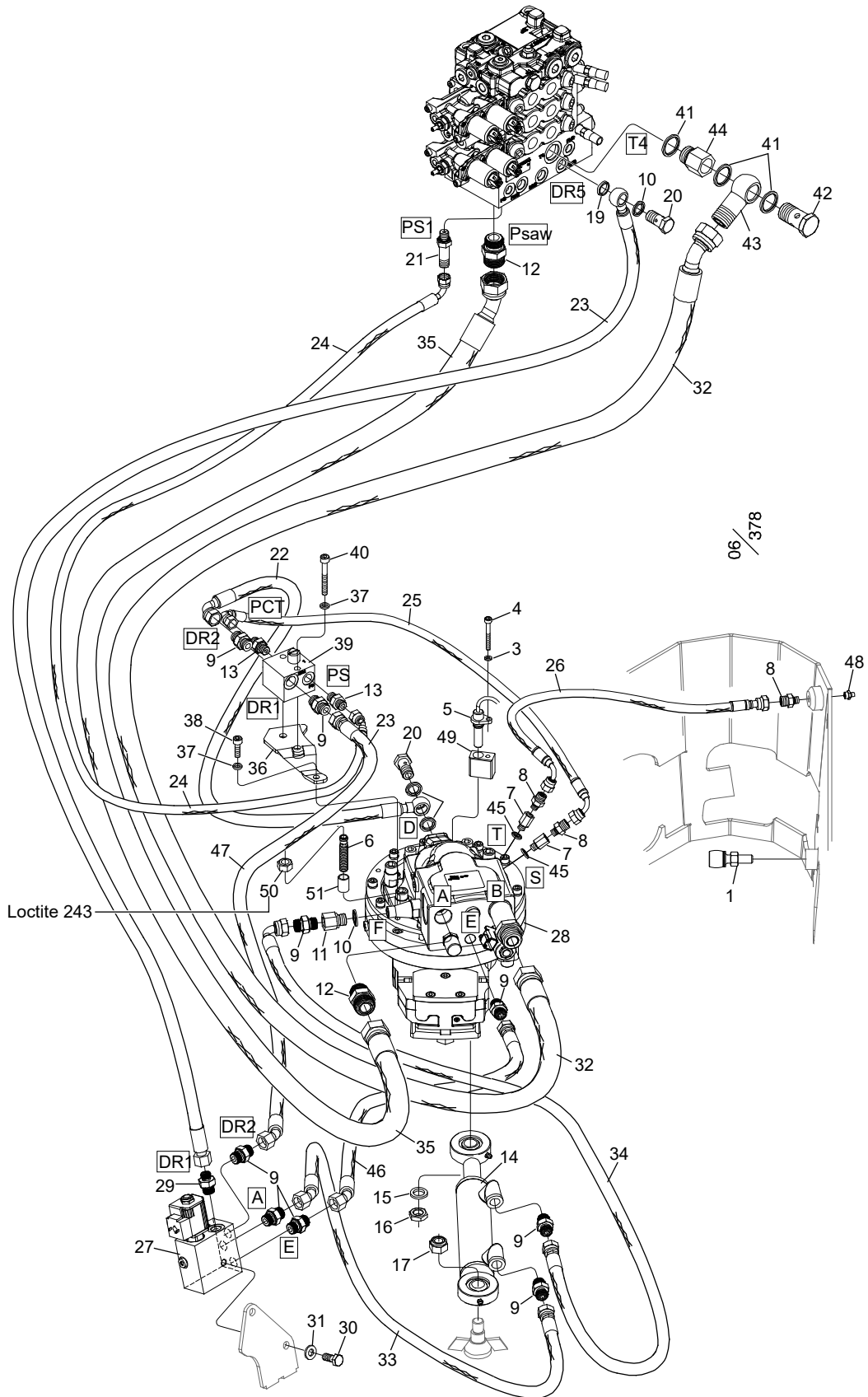
Log Max 4000T- Såg 318

Struktur				
Pos.	Art nr.	Kvantitet	Beskrivning	Specifikation
34	647200	1	Hydraulslang	
35	647196	1	Hydraulslang	
36	017791	1	Blockfäste	
37	503055	4	Bricka	M8 Nordlock
38	501070	2	Skruv	MC6S M8x25 12.9
39	017617	1	Ventilblock	
40	501077	2	Skruv	MC6S M8x60 12.9
41	601104	3	Tredo	3/4"
42	601716	1	Banjobult	G 3/4"
43	601779	1	Banjokropp	G 3/4"
44	602057	1	Adapter	3/4"
45	625000	1	Smörjnippel	1/8"
46	647199	1	Slang 7199	
47	017905	1	Sensorhållare	



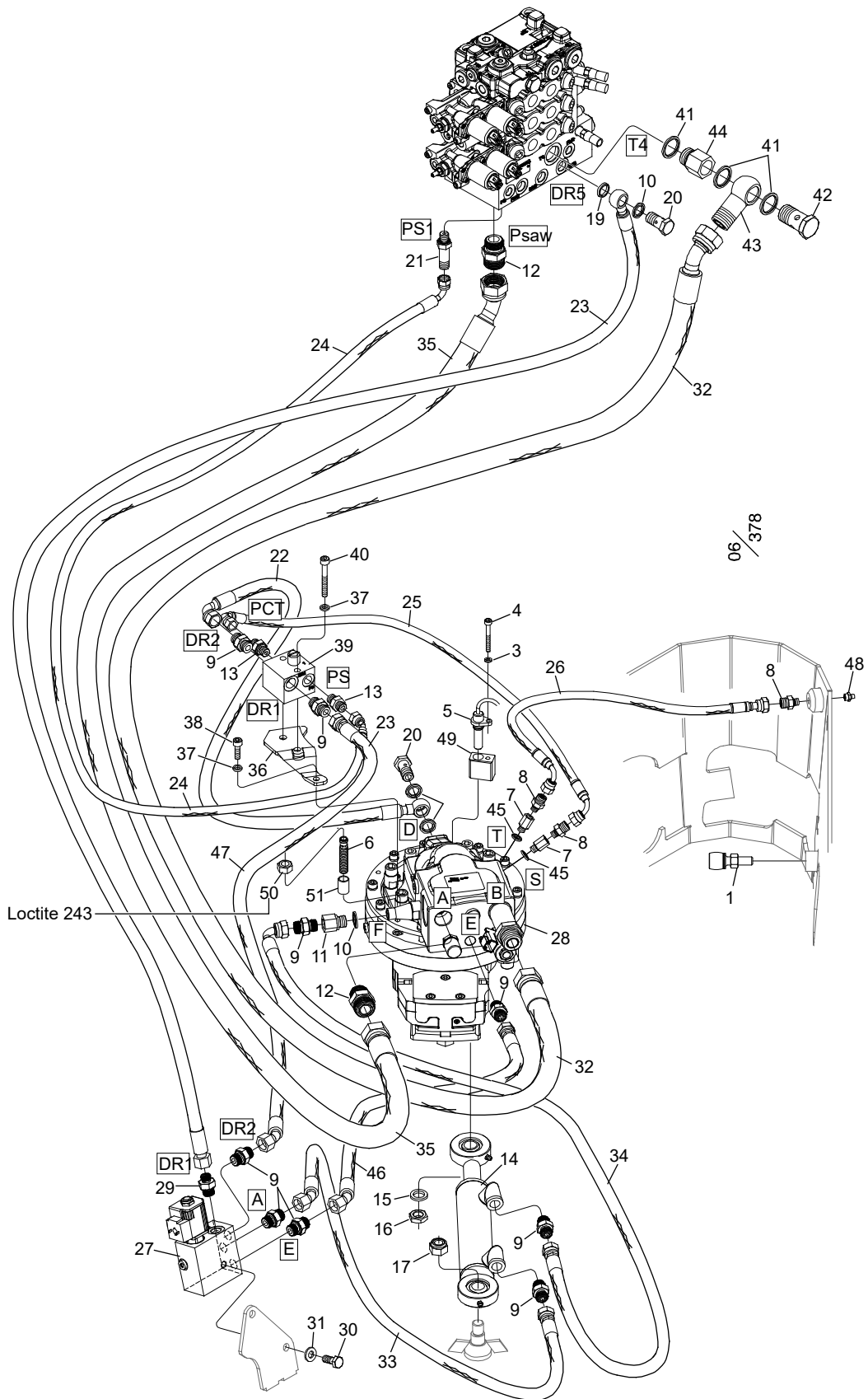
Sågenhet, 318 F11-19

Struktur 017977				
Pos.	Art nr.	Kvantitet	Beskrivning	Specifikation
1	017968	1	Sågenhet	
2	017972	1	Sågmotor	
3	501078	10	Skruv	M8x65 12.9
4	503055	10	Bricka	NL8
5	018097	4	Hylsa	
6	501113	4	Skruv	M12x50 12.9

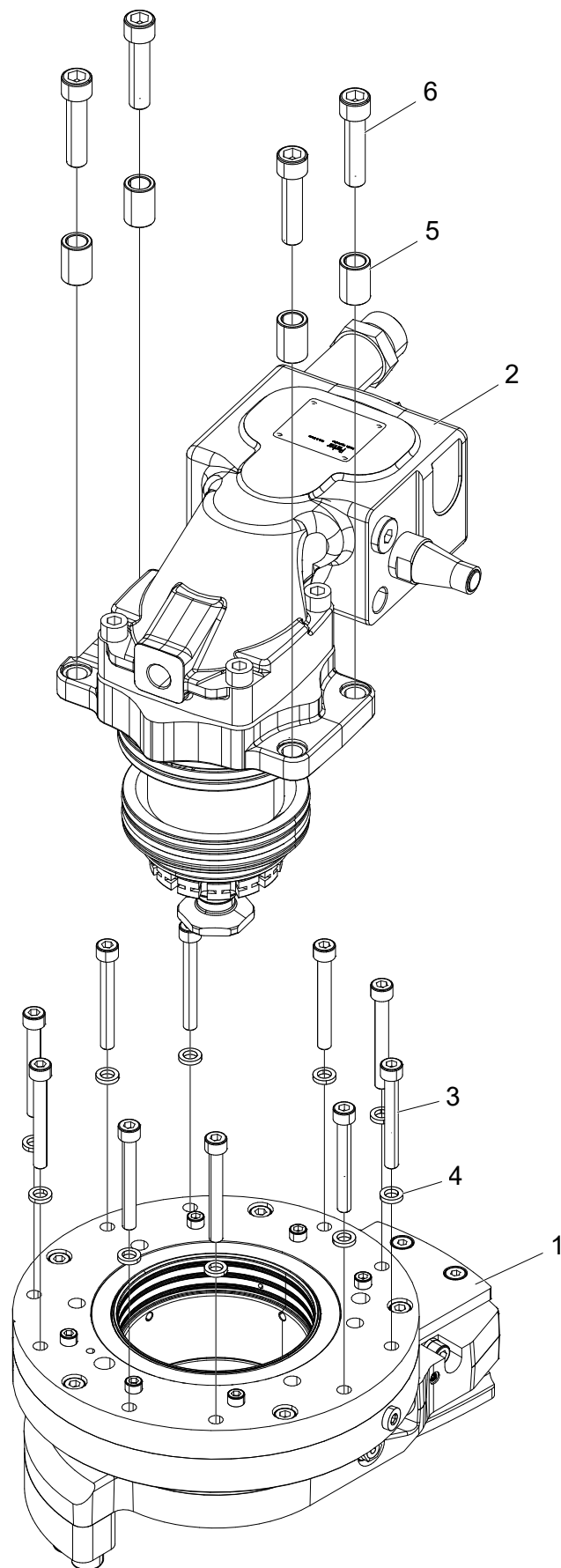


Såghydraulik, 318 TrueCut

Struktur 006710, 034656				
Pos.	Art nr.	Kvantitet	Beskrivning	Specifikation
1	10000361	1	Stoppskruv	
3	503065	1	Bricka	NL6
4	501053	1	Skruv	MC6S M6x50 12.9
5	K5081000	1	Sensor	P114
6	401220	1	Induktiv-givare	218/318
7	602083	2	Adapter	1/8" - 1/8" IF-UF
8	601749	3	Adapter	BSP 1/8" - 9/16" ORFS
9	601754	9	Adapter	BSP 3/8" - 11/16" ORFS
10	601102	4	Tredo	3/8"
11	602051	1	Adapter	3/8"
12	601762	2	Adapter	BSP 3/4" - 1.3/16" ORFS
13	601750	3	Adapter	BSP 1/4" - 9/16" ORFS
14	017909	1	Cylinder	
15	503063	1	Bricka	M16 Nordlock
16	502706	1	Mutter	M16
17	502705	1	Mutter	M16 Locking
19	602110	1	Tätningring	KL 10 FZB
20	601061	2	Banjobult	3/8"
21	601751	1	Adapter	G 3/8"
22	647123	1	Slang 7123	BSP 1/4" - 9/16" ORFS
23	647234	1	Slang 7234	
24	647128	1	Slang 7128	
25	647161	1	Slang 7161	
26	647160	1	Slang 7160	
27	018216	1	Ventilblock	
28	018711	1	Sågenhet	F11-19 TC
29	601754	1	Adapter	BSP -06/ ORFS -06
30	500068	1	Skruv	M10x25 8.8 FZB
31	503075	1	Bricka	NL10
32	647214	1	Slang 7214	
33	647231	1	Slang 7231	
34	647232	1	Slang 7232	

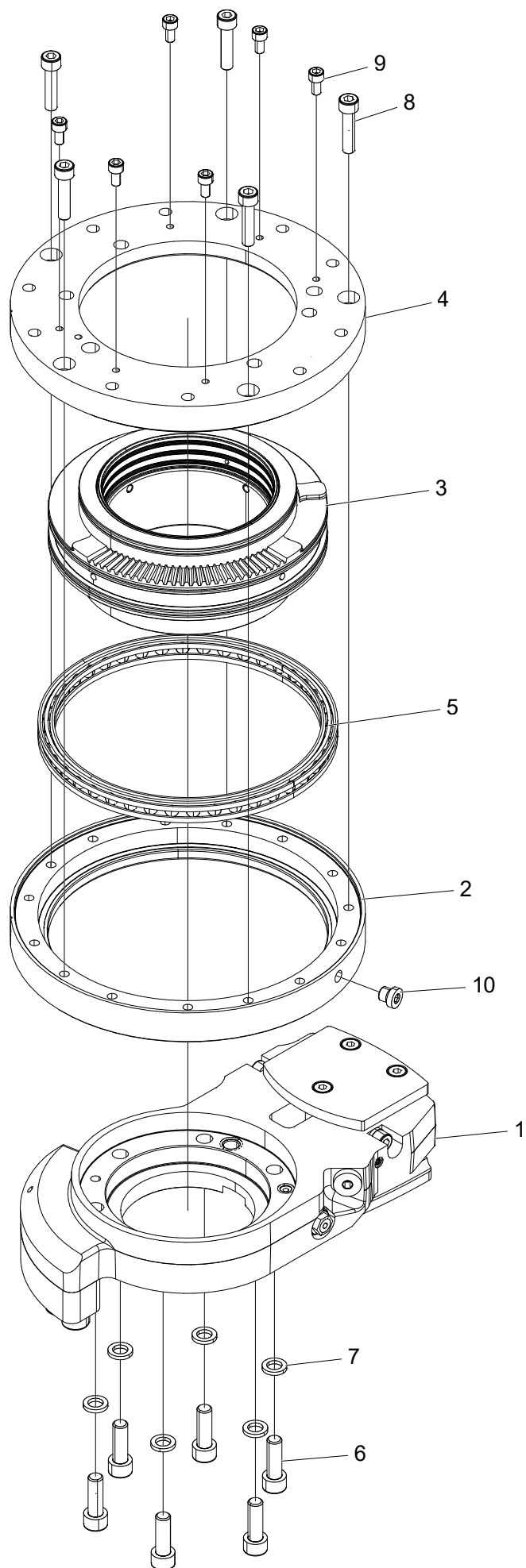


Struktur				
Pos.	Art nr.	Kvantitet	Beskrivning	Specifikation
35	647205	1	Slang 7205	
36	017791	1	Blockfäste	
37	503055	4	Bricka	M8 Nordlock
38	501070	2	Skruv	MC6S M8x25 12.9
39	017617	1	Ventilblock	
40	501077	2	Skruv	MC6S M8x60 12.9
41	601104	3	Tredo	3/4"
42	601716	1	Banjobult	G 3/4"
43	601779	1	Banjokropp	G 3/4"
44	602057	1	Adapter	R3/4"-R3/4"
45	601100	2	Tredo	1/8"
46	647230	1	Slang 7230	
47	647233	1	Slang 7233	
48	625000	1	Smörjnippel	KR 1/8" R
49	017905	1	Sensorhållare	
50	502721	1	Mutter	M12x1.0
51	017906	1	Distansrör	



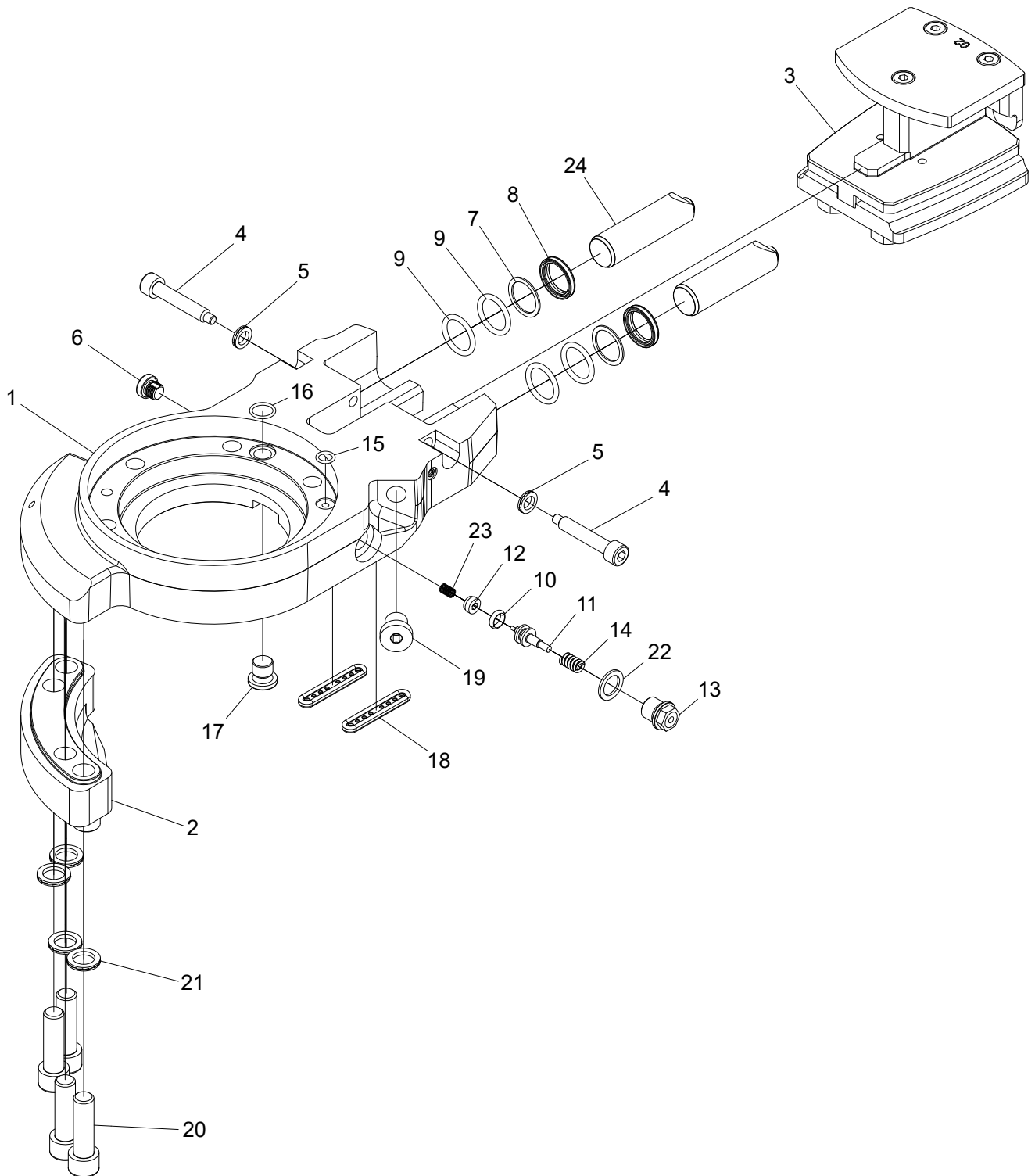
Sågenhet, 318 F11-19 TrueCut

Struktur 018711				
Pos.	Art nr.	Kvantitet	Beskrivning	Specifikation
1	017968	1	Sågenhet	
2	018709	1	Sågmotor	
3	501078	10	Skruv	M8x65 12.9
4	503055	10	Bricka	NL8
5	018097	4	Hylsa	
6	501113	4	Skruv	M12x50 12.9



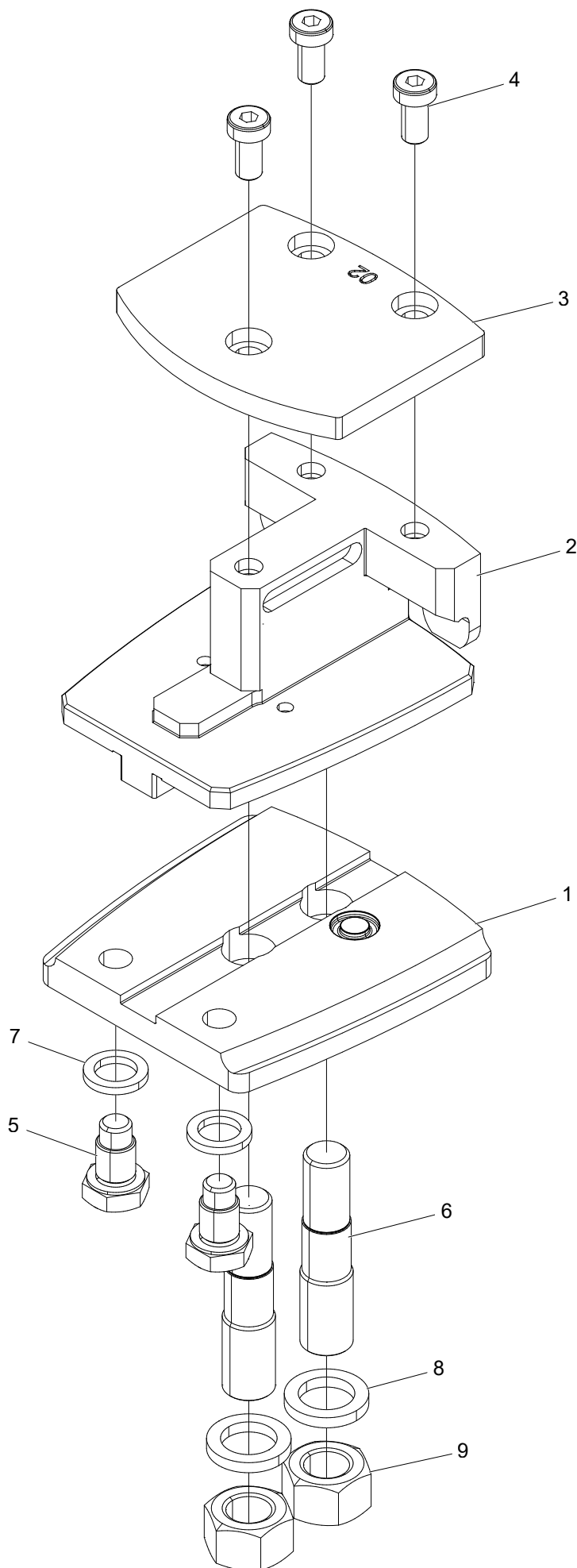
Sågenhet, 318-02

Struktur 017968				
Pos.	Art nr.	Kvantitet	Beskrivning	Specifikation
1	017902	1	Svärdfäste	
2	017884	1	Lock	
3	017908	1	Lagerenhet	
4	017883	1	Montagefläns	
5	508100	1	Lager	
6	501090	6	Skruv	MC6S M10x30 12.9
7	503057	6	Bricka	M10 Nordlock
8	501072	5	Skruv	MC6S M8x35 12.9
9	501043	6	Skruv	MC6S M6x12 12.9
10	601000	1	Insexplugg	1/8" R



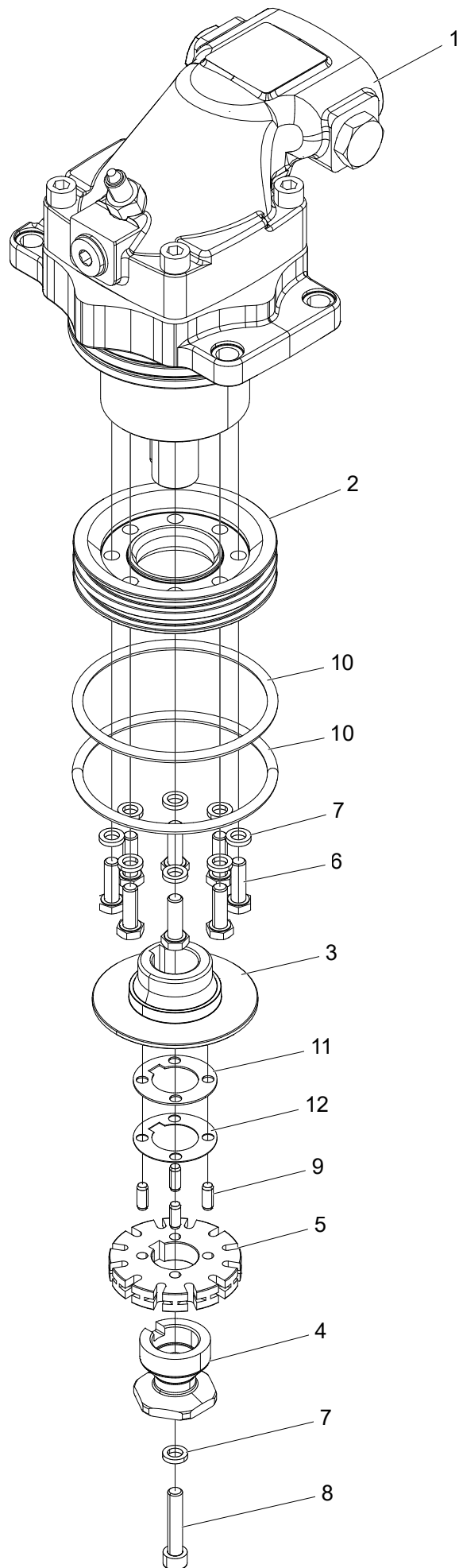
Svärdfäste, 318-02

Struktur 017902				
Pos.	Art nr.	Kvantitet	Beskrivning	Specifikation
1	017729	1	Svärdfäste	
2	017895	1	Cylinderfäste	
3	017892	1	Svärdhållare	
4	017903	2	Stoppskruv	M8
5	503055	2	Bricka	NL8
6	018221	1	Luftningsplugg	1/8"
7	554194	2	Stödring	25,2/20,1
8	554195	2	Avskrapare	
9	543089	4	O-ring	20,2x3
10	543087	1	O-ring	
11	554248	1	Kolv	
12	617047	1	Backventil	
13	554249	1	Plugg	
14	526033	1	Fjäder	
15	543084	1	O-ring	8,1x1,6
16	540009	1	O-ring	12,1x1,6
17	602122	1	Plugg	M12x1,5
18	635223	2	Tätning	
19	601001	1	Insexplugg	1/4"
20	501111	4	Skruv	M12x40 12.9
21	503060	4	Bricka	NL12
22	601200	1	Kopparbricka	13x19x1,5
23	526037	1	Fjäder	
24	018849	2	Kolv	



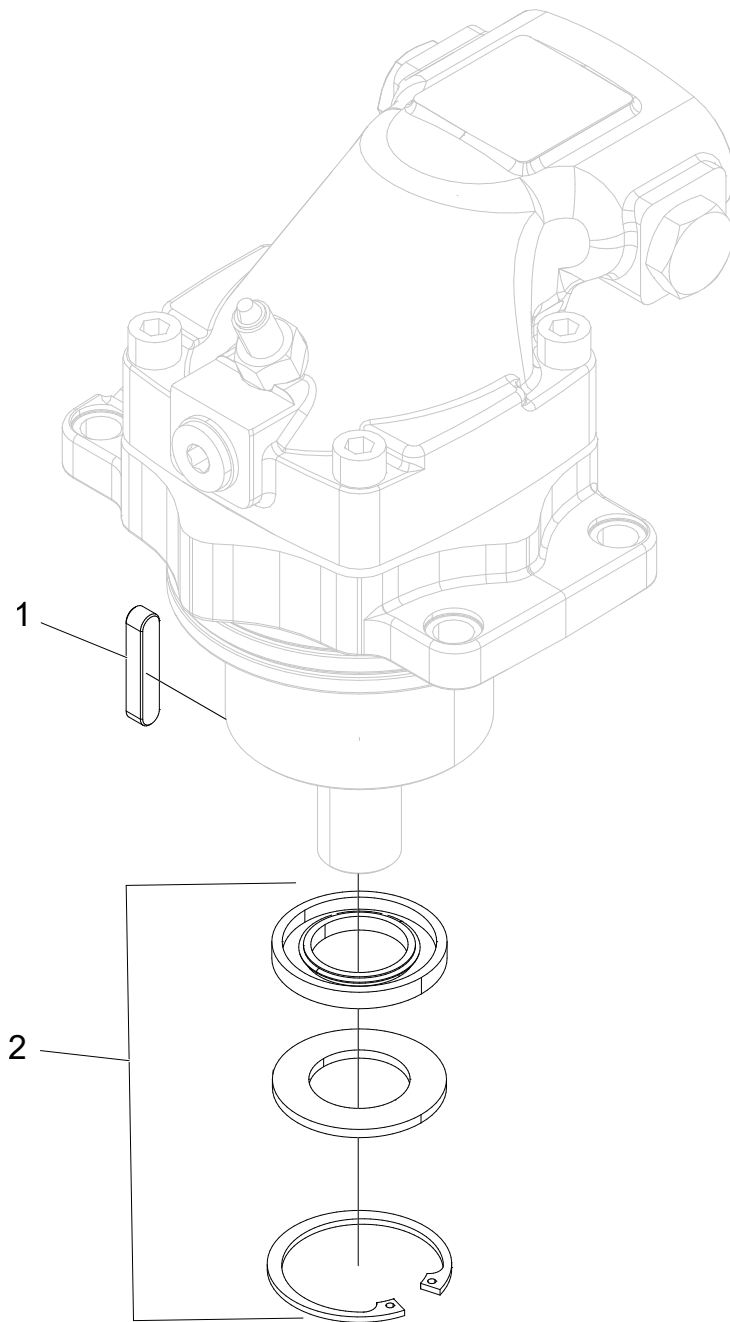
Svärdhållare, 318-02

Struktur 017892				
Pos.	Art nr.	Kvantitet	Beskrivning	Specifikation
1	017891	1	Plåt	Lower / Nedre
2	017890	1	Mittsektion	
3	017889	1	Plåt	Upper / Övre
4	505079	3	Skruv	MLC6S M8x16 10.9
5	018763	2	Styrpinne	M12
6	017980	2	Pinnbult	M14 / M16
7	503060	2	Bricka	M12 Nordlock
8	503063	2	Bricka	M16 Nordlock
9	502009	2	Mutter	M6M M16 FZB



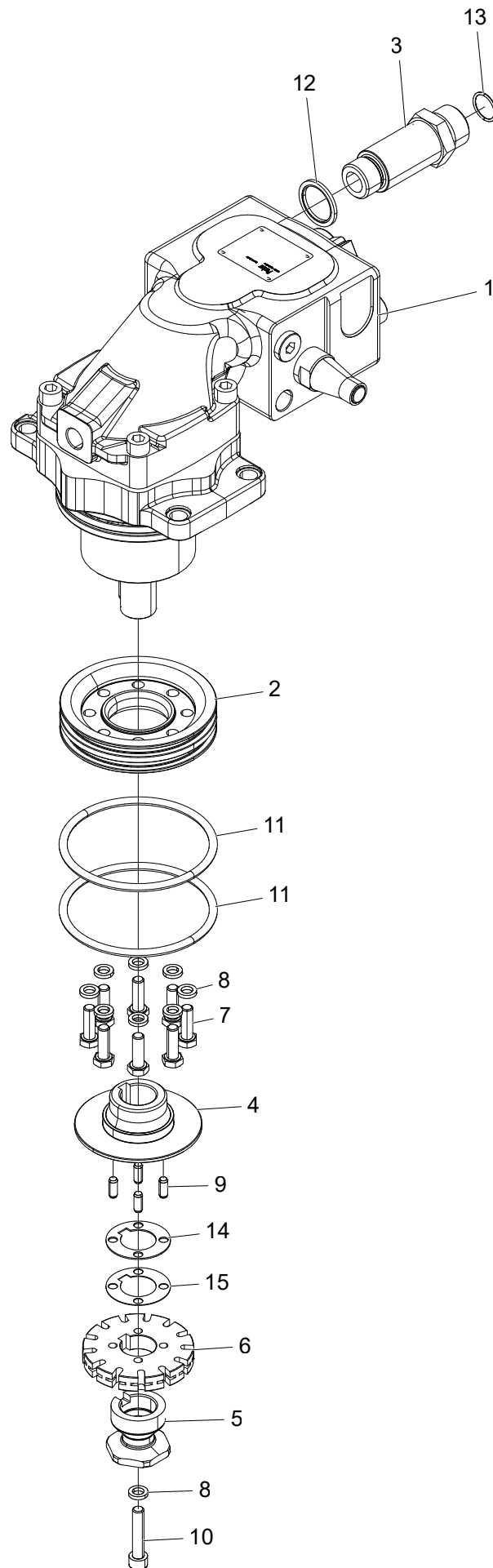
Sågmotor, F11-19, delmontage

Struktur 017972				
Pos.	Art nr.	Kvantitet	Beskrivning	Specifikation
1	609108	1	Sågmotor	
2	017904	1	Tätningshållare	
3	017896	1	Drivhjuls-medbringare	
4	017897	1	Kedjefångare	
5	549103	1	Kedjehjul	z= 12
6	500045	8	Skruv	M6S M8x25 8.8 FZB
7	503055	9	Bricka	M8 Nordlock
8	501073	1	Skruv	MC6S M8x40 12.9
9	515032	4	Cylindrisk pinne	Ø6
10	543062	2	O-ring	99,10x5,70
11	549211	1	Shims	25 - 1,0 mm
12	549210	1	Shims	25 - 0,5 mm



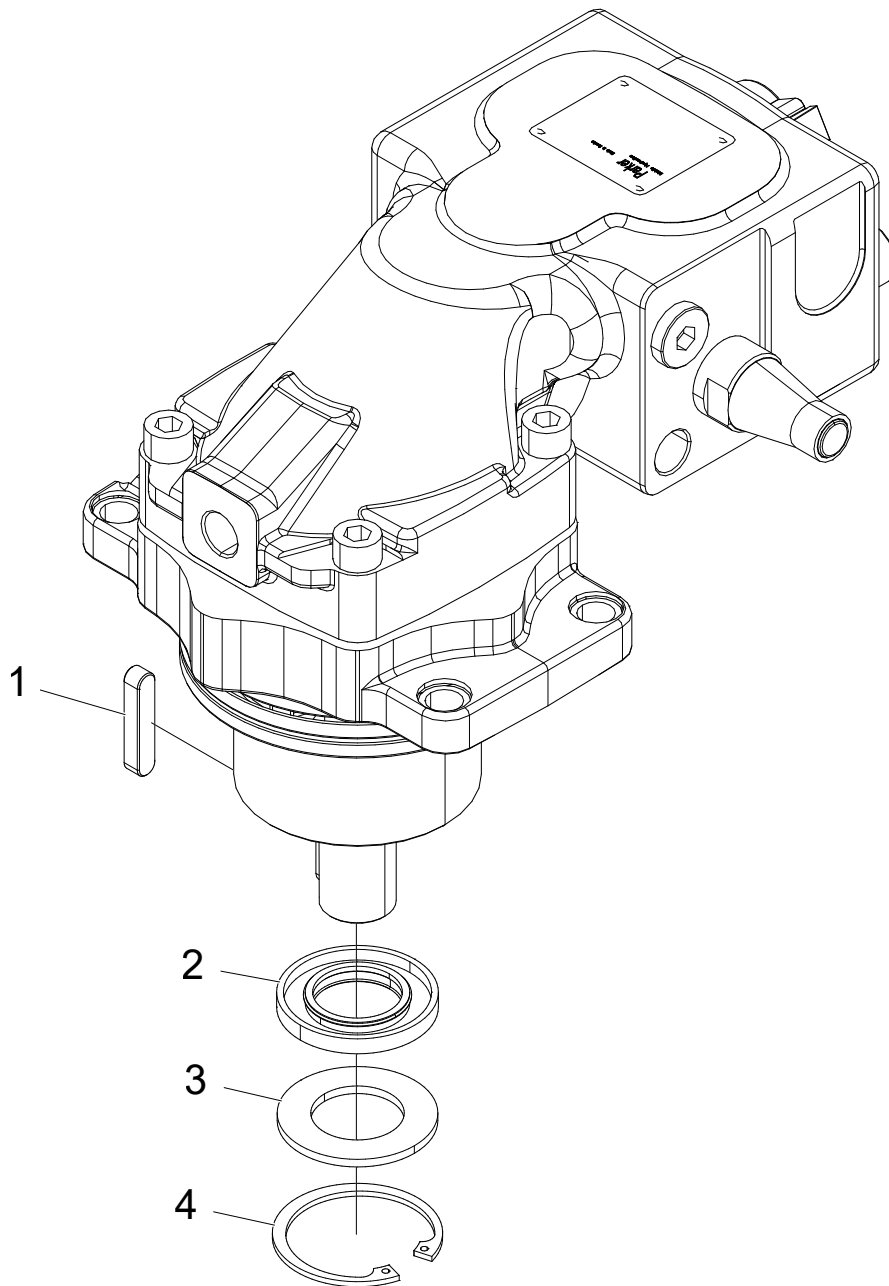
Sågmotor, F11-19

Struktur 609108				
Pos.	Art nr.	Kvantitet	Beskrivning	Specifikation
1	554077	1	Axelkil	
2	554232	1	P-sats	



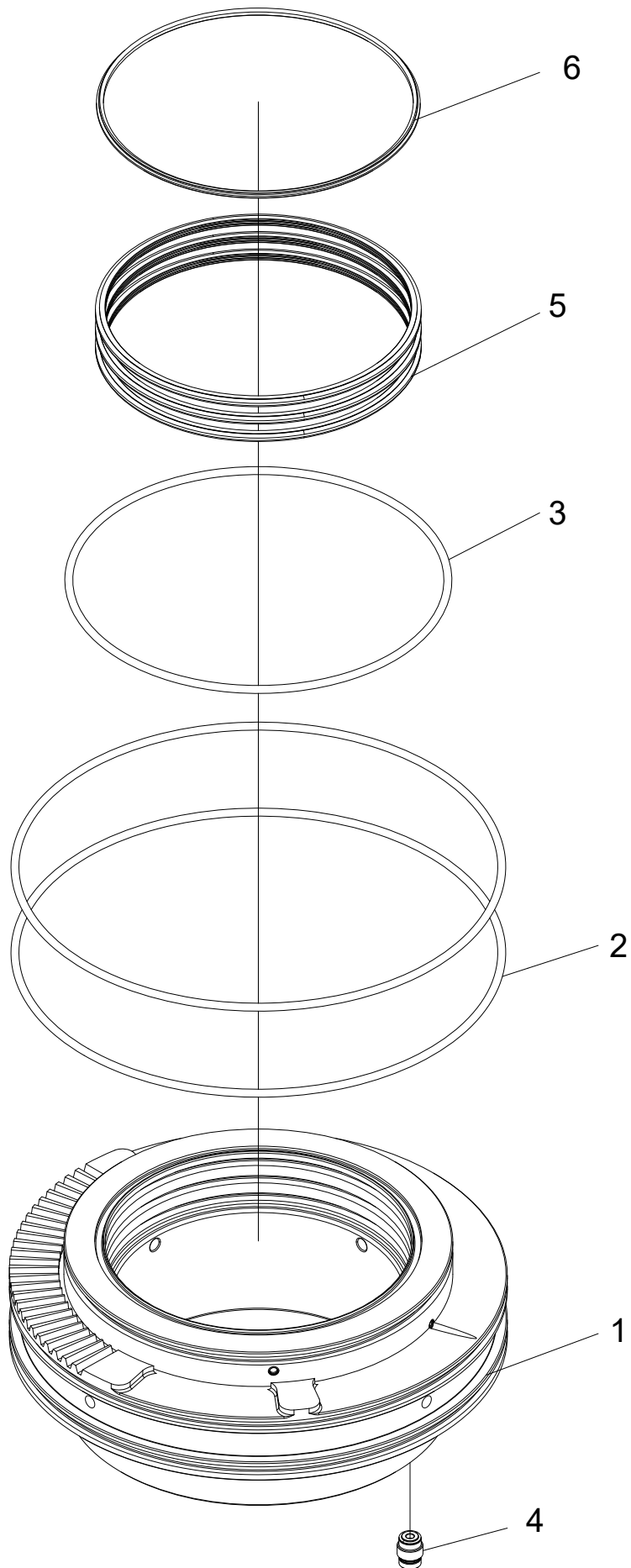
Sågmotor, TrueCut, delmontage

Struktur 018709				
Pos.	Art nr.	Kvantitet	Beskrivning	Specifikation
1	609129	1	Sågmotor	
2	017904	1	Tätningshållare	
3	017907	1	Adapter	3/4" - ORFS 12
4	017896	1	Drivhjuls-medbringare	
5	017897	1	Kedjefångare	
6	549105	1	Kedjehjul	z=13
7	500045	8	Skruv	M8x25 8.8 FZB
8	503055	9	Bricka	NL8
9	515032	4	Cylindrisk pinne	Ø6
10	501073	1	Skruv	M8x40 12.9
11	543062	2	O-ring	99,10x5,70
12	601104	1	Tredo	3/4"
13	543165	1	O-ring	18,77x1,78
14	549211	1	Shims	25 - 1,0 mm
15	549210	1	Shims	25 - 0,5 mm



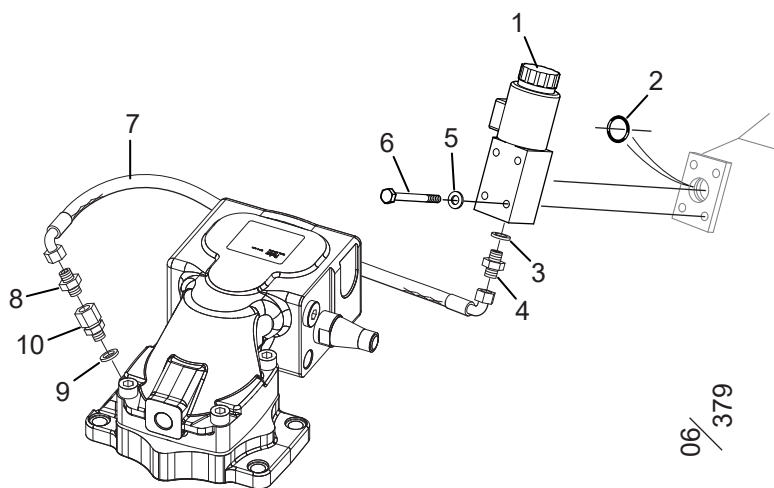
Sågmotor, TrueCut

Struktur 609129				
Pos.	Art nr.	Kvantitet	Beskrivning	Specifikation
1	554077	1	Axelkil	
2	554030	1	P-box	
3	554278	1	Distansring	
4	517245	1	Låsring	SGH 52



Lagringsenhet

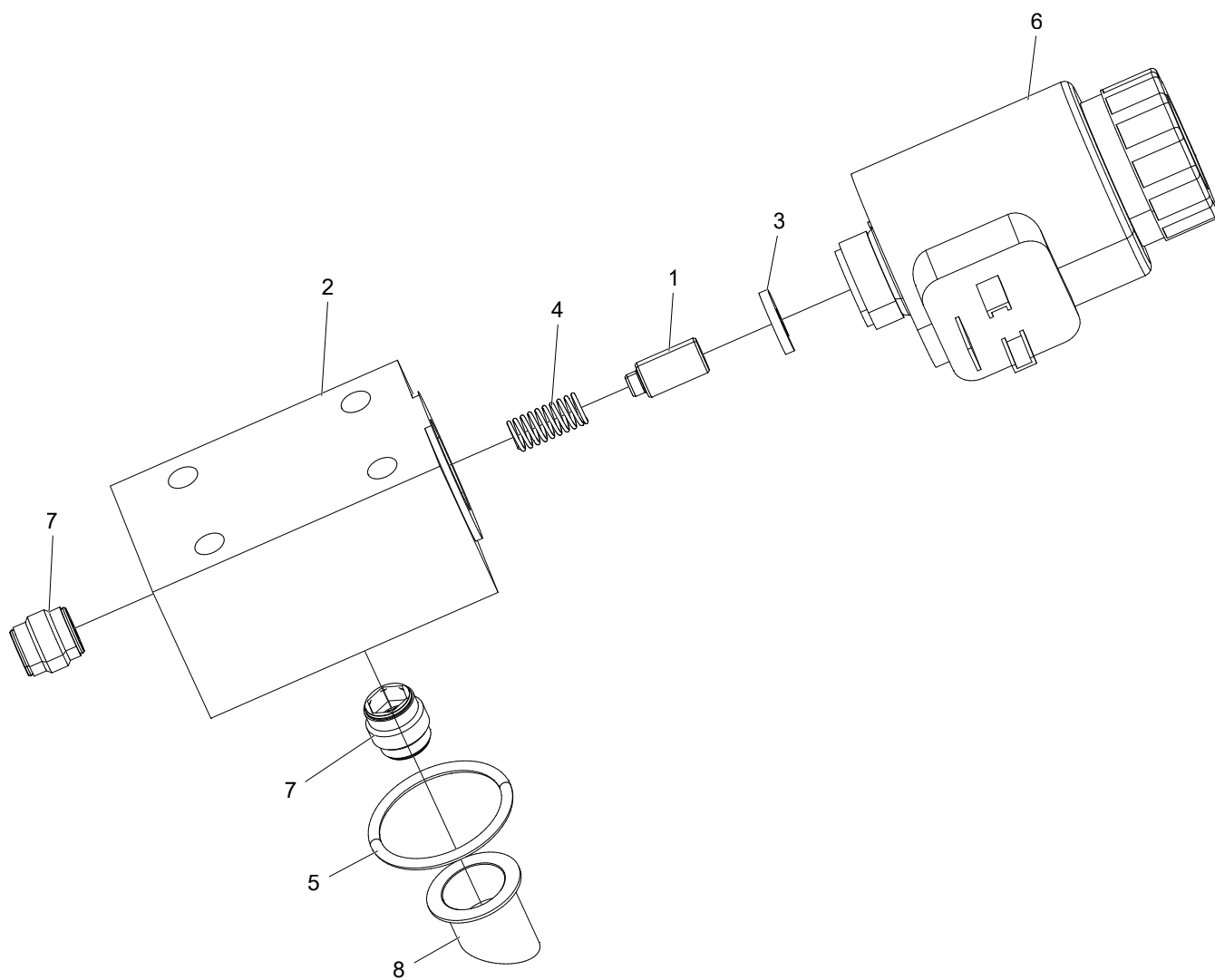
Struktur 017908				
Pos.	Art nr.	Kvantitet	Beskrivning	Specifikation
1	017726	1	Lagerenhet	
2	543038	2	O-ring	180x3
3	543061	1	O-ring	139,5x3,0
4	617046	1	Backventil	
5	10001436	3	Tätningring	
6	635221	1	V – ring	



06/379

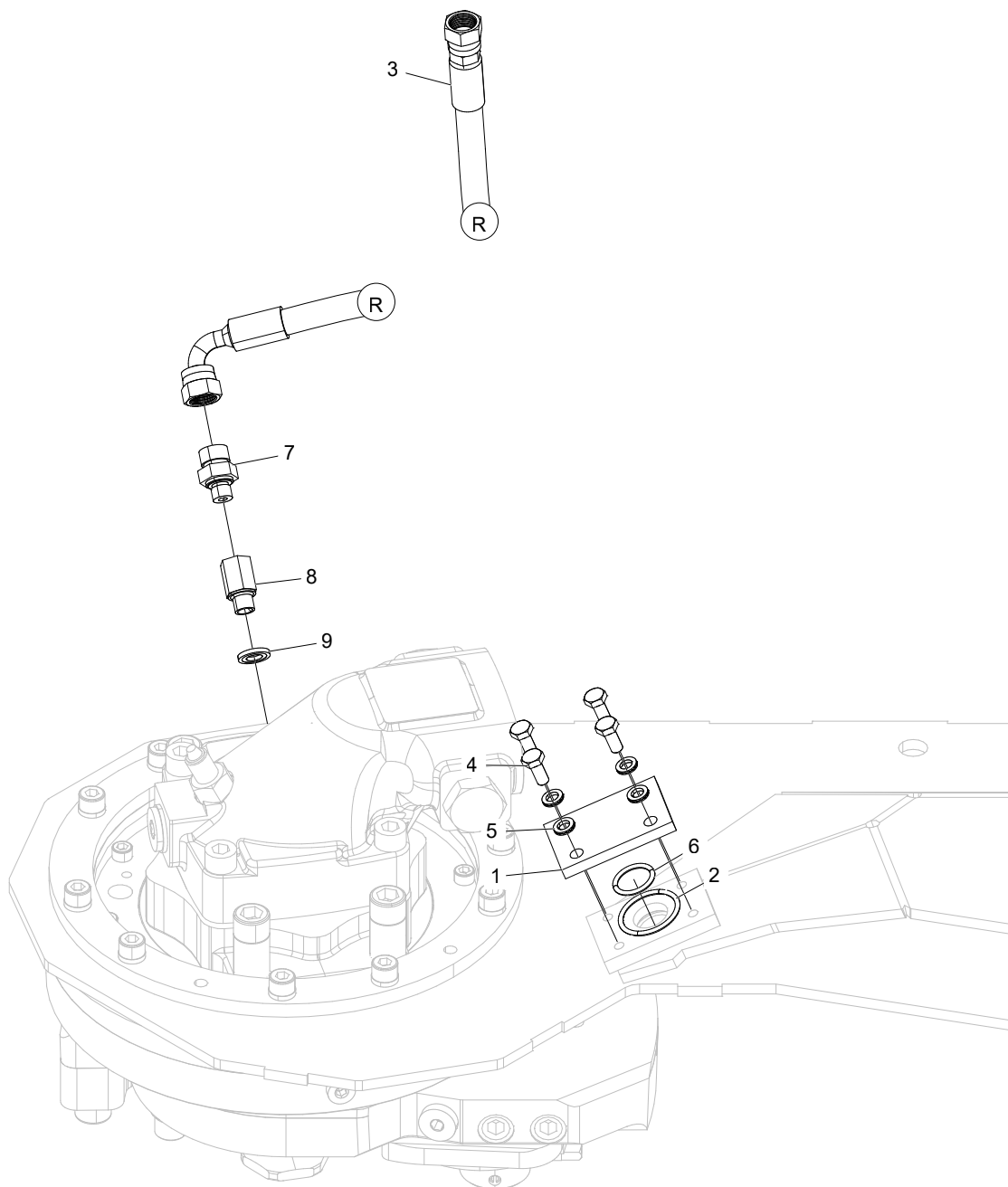
Kedjesmörjning, Easy Greasy

Struktur 006714				
Pos.	Art nr.	Kvantitet	Beskrivning	Specifikation
1	033027	1	Easy greasy kmpl.	
2	540074	1	O-ring	17.3x2.4
3	601101	1	Tredo	1/4"
4	601750	1	Adapter	BSP – 04 / ORFS – 04
5	503065	4	Bricka	M6 Nordlock
6	500029	4	Skruv	M6S M6x45 8.8 FZB
7	647159	1	Slang 7159	
8	601749	1	Adapter	BSP -02 / ORFS -04
9	601100	1	Tredo	1/8"
10	602083	1	Adapter	1/8"



Easy Greasy pump

Struktur 033027				
Pos.	Art nr.	Kvantitet	Beskrivning	Specifikation
1	010897	1	Kolv	0.20 cm3
2	016282	1	Pumphus	
3	016426	1	Distansbricka	
4	526005	1	Fjäder	
5	543012	1	O-ring	27.6x2.4
6	613062	1	Magnetspole	24V
7	617016	2	Backventilinsats	
8	620302	1	Sil	

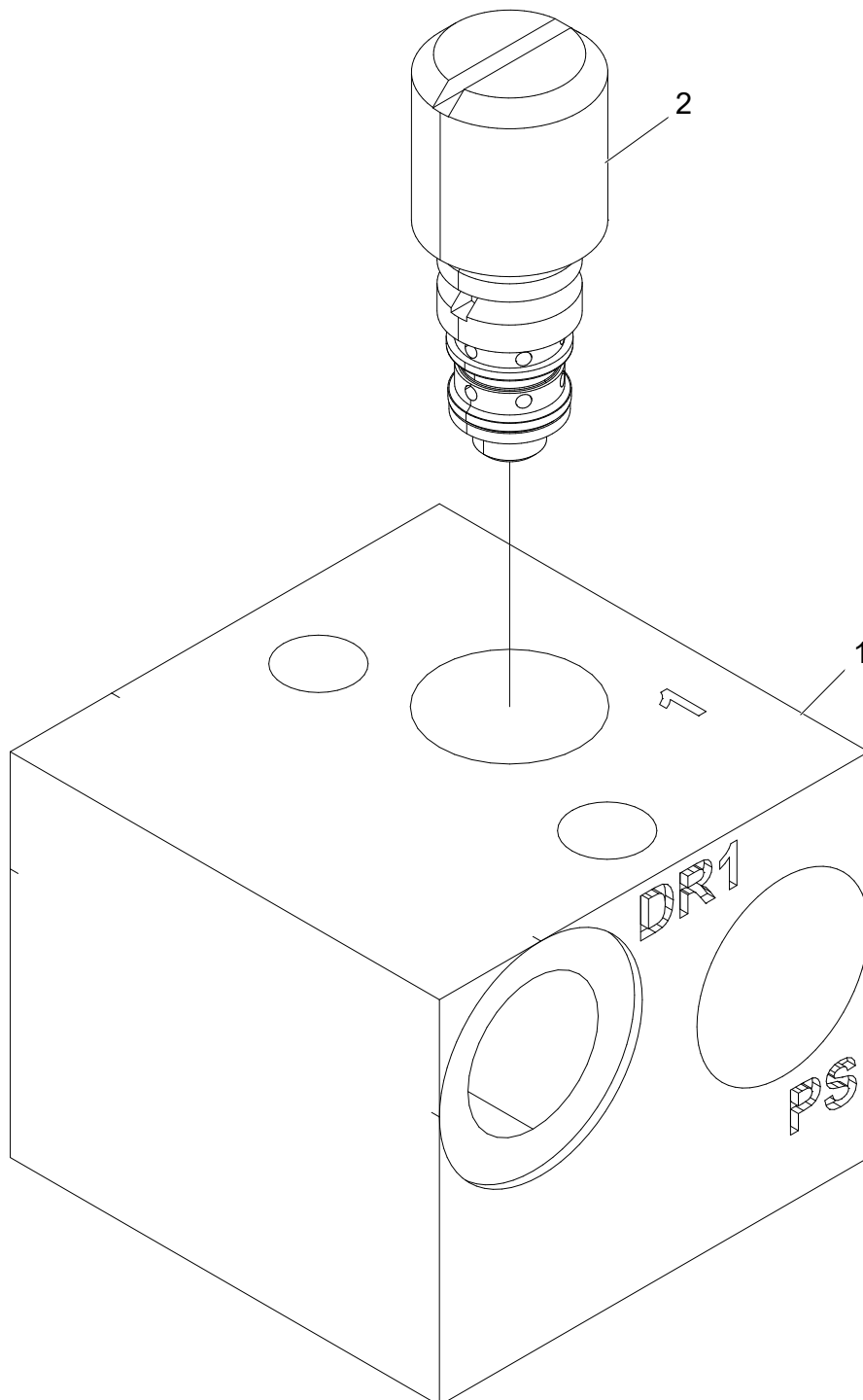


06/047

Grease lubrication

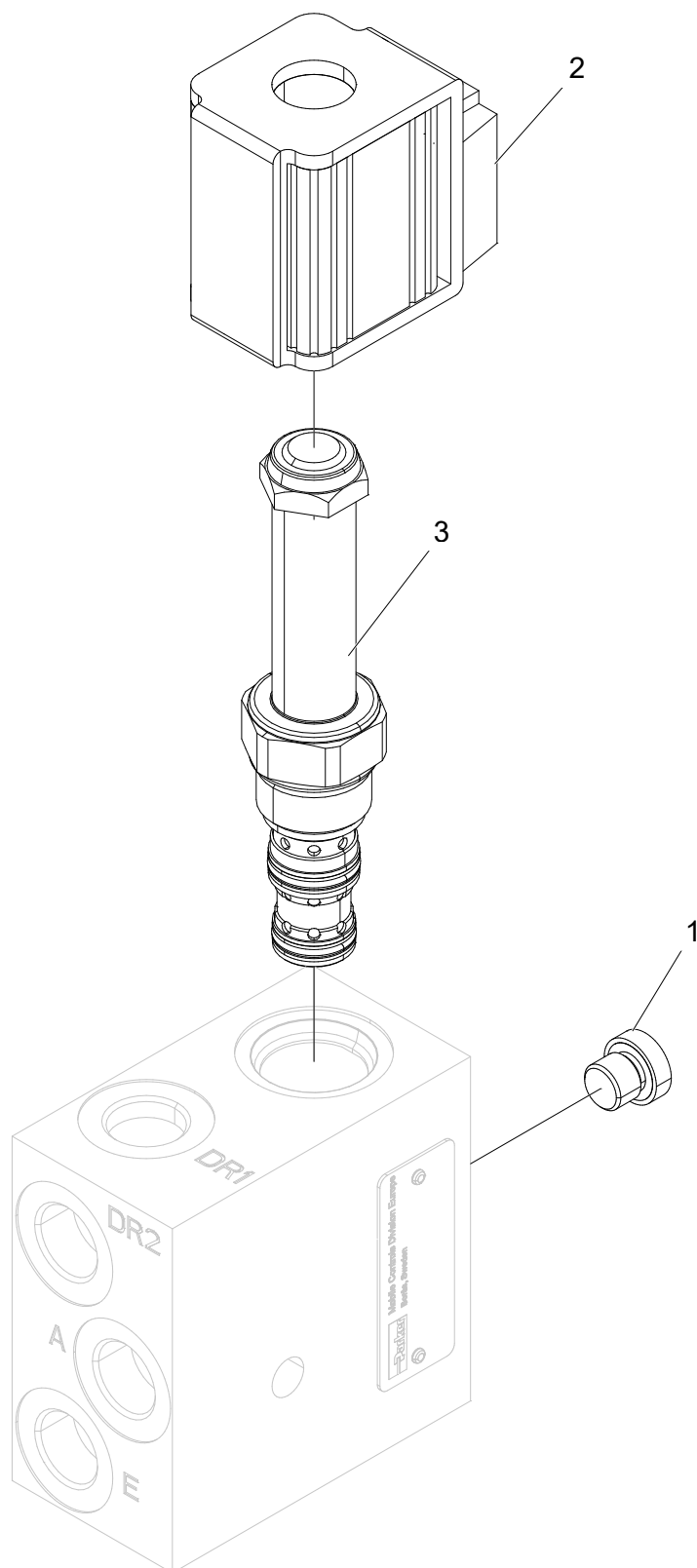
Fettsmörjning

Struktur 034669				
Pos.	Art nr.	Kvantitet	Beskrivning	Specifikation
1	016851	1	Lock	
2	543012	1	O-ring	27.6x2.4
3	644306	1	Slang 4306	
4	500022	4	Skruv	M6S M6x14 8.8 FZB
5	503065	4	Bricka	M6 Nordlock
6	540074	1	O-ring	17.3x2.4
7	601749	1	Adapter	BSP – 02 / ORFS – 04
8	602083	1	Adapter	1/8"
9	601100	1	Tredo	1/8"



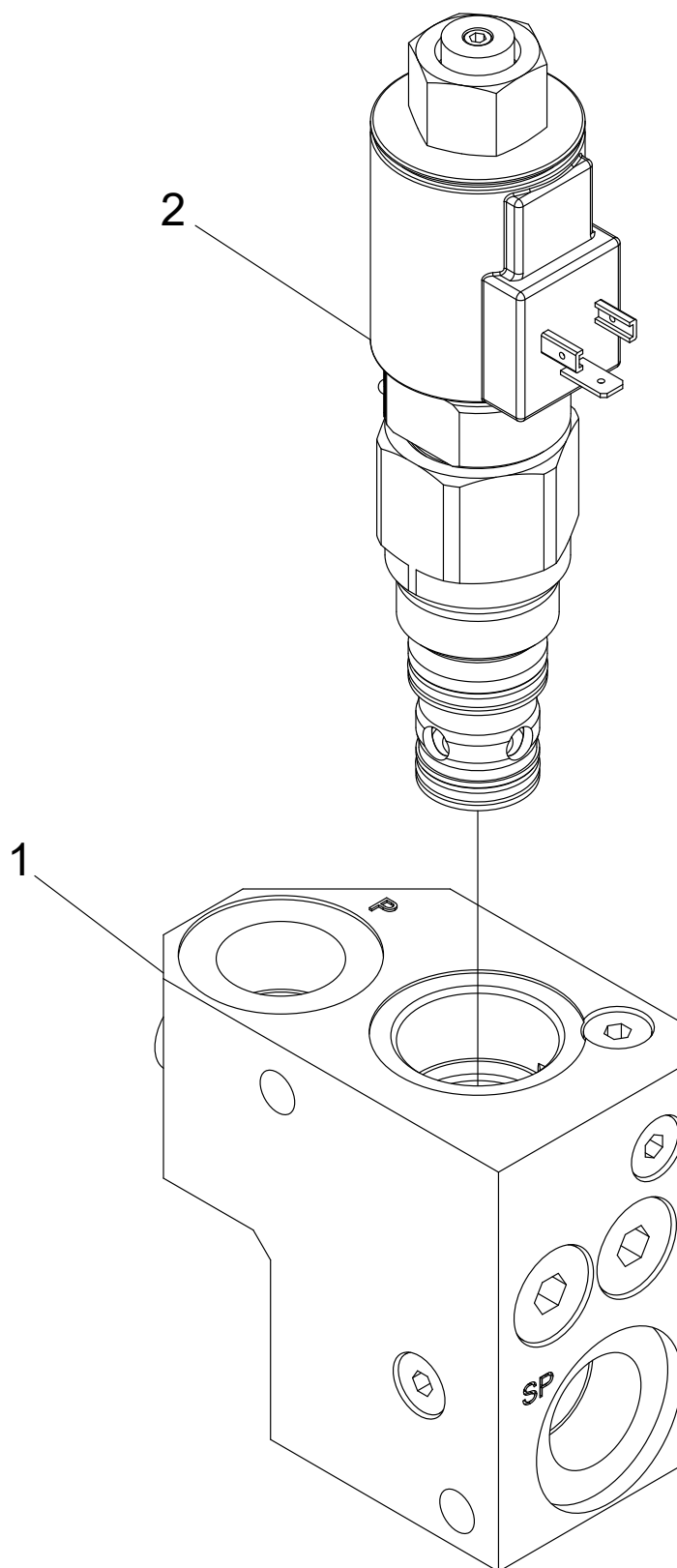
Ventilblock, sågenhet, 318

Struktur 017617				
Pos.	Art nr.	Kvantitet	Beskrivning	Specifikation
1	612070	1	Ventilblock	
2	619039	1	Tryckreducerandeventil	



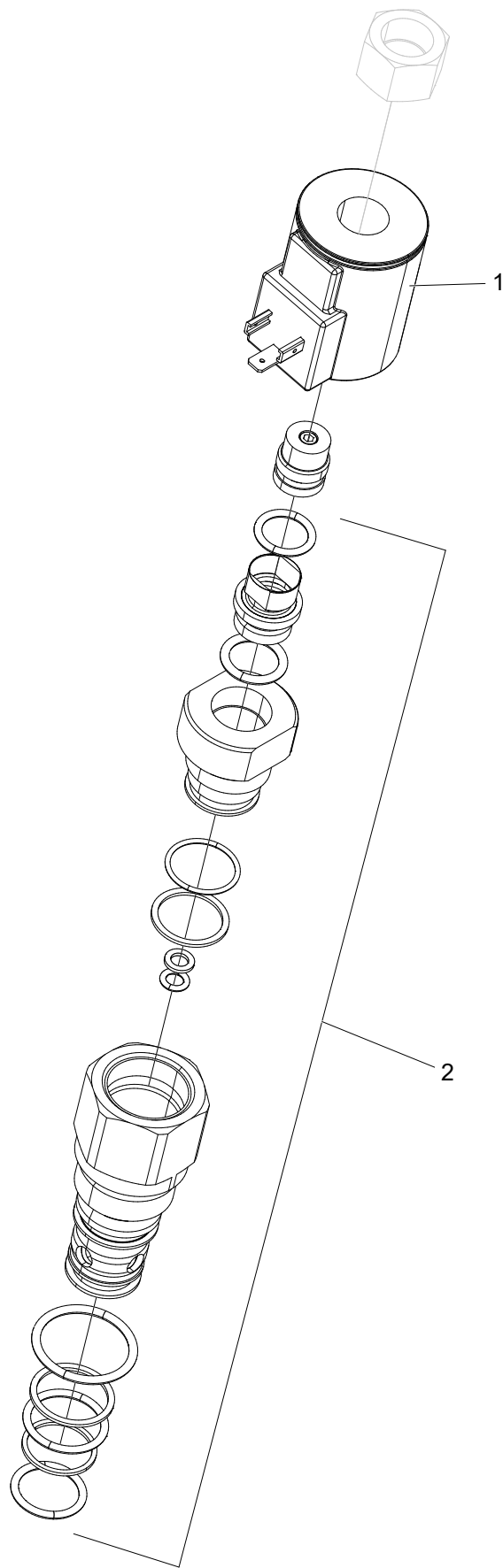
Ventilblock, TrueCut, 218 & 318

Struktur 018216				
Pos.	Art nr.	Kvantitet	Beskrivning	Specifikation
1	601000	1	Plugg	1/8"
2	612088	1	Solenoid	1 5/8" JIC
3	612087	1	Riktningsventil	



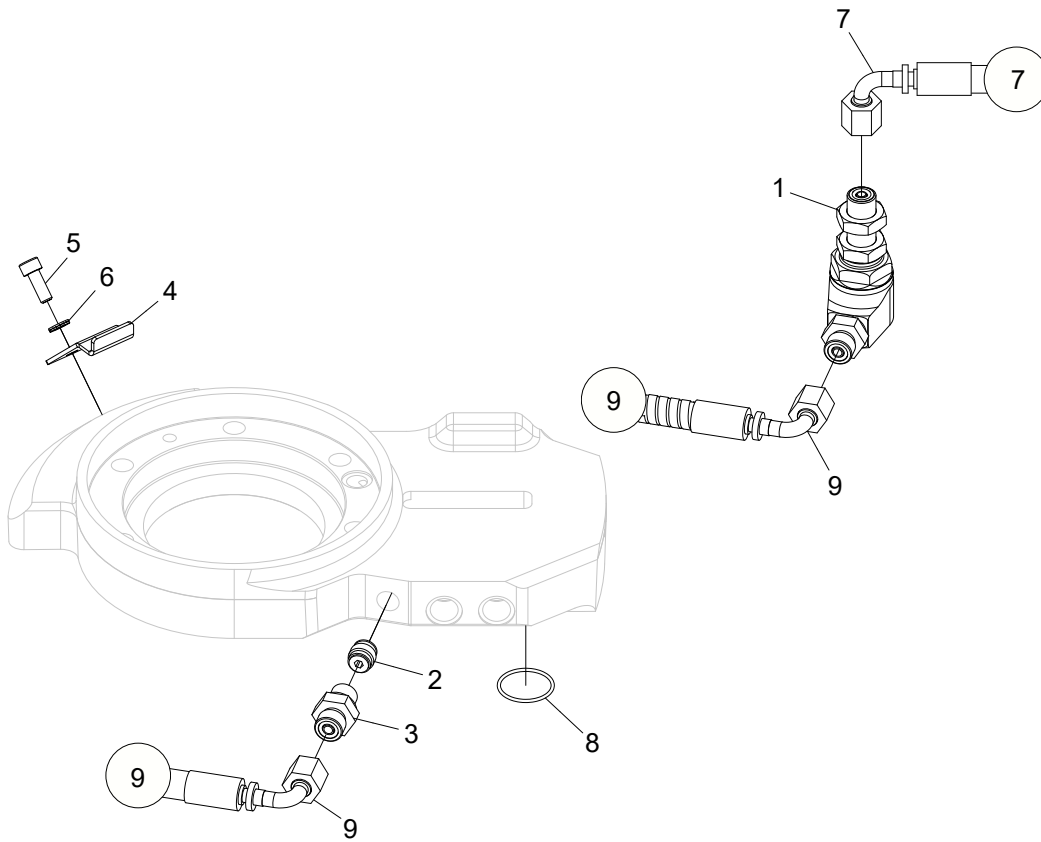
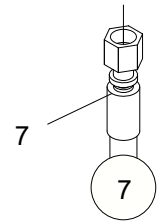
Ventilblock

Struktur 016726				
Pos.	Art nr.	Kvantitet	Beskrivning	Specifikation
1	612034	1	Ventilblock	
2	10000803	1	Flödesstyrningsventil	



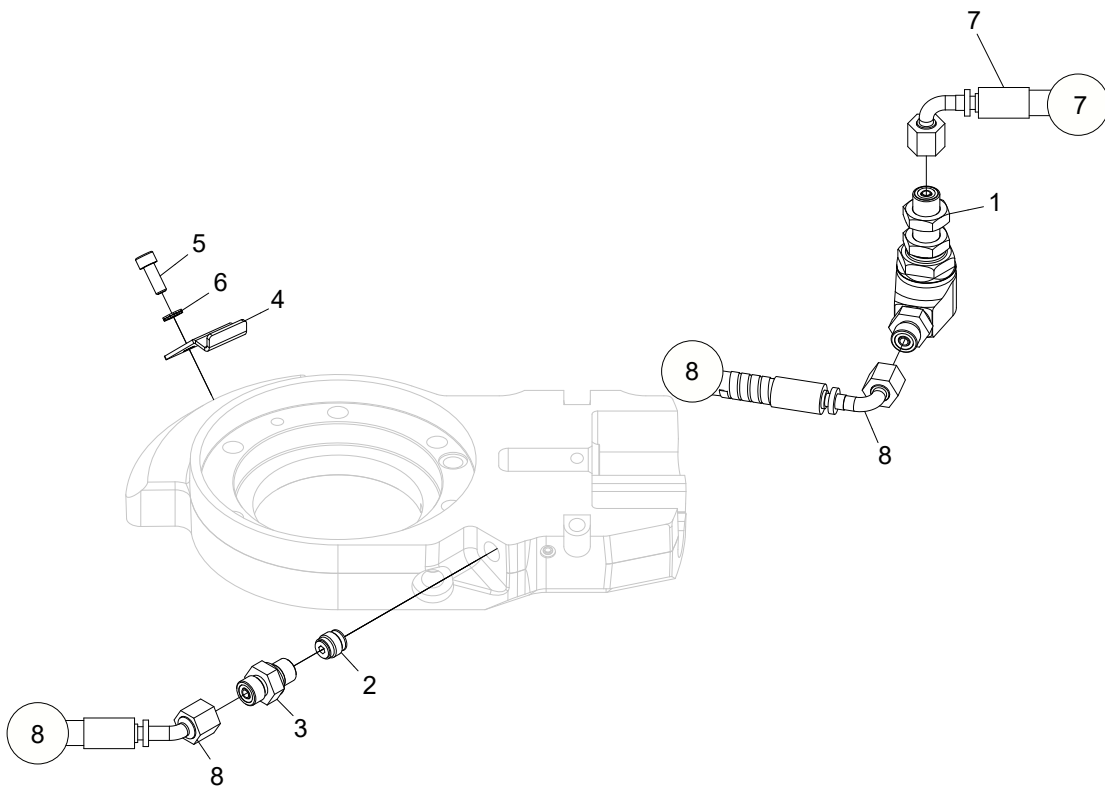
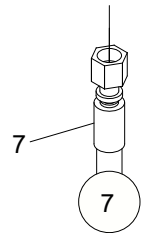
Flödesstyrningsventil

Struktur 10000803				
Pos.	Art nr.	Kvantitet	Beskrivning	Specifikation
1	613057	1	Solenoid	
2	620355	1	Packningssats	



Stubbehandling 218

Struktur 034680				
Pos.	Art nr.	Kvantitet	Beskrivning	Specifikation
1	018524	1	Svivel	
2	617048	1	Backventil	
3	601750	1	Adapter	BSP 1/4" - 9/16" ORFS
4	018525	1	Fäste	
5	501045	1	Skruv	M6x16 12.9
6	503065	1	Bricka	NL6
7	647201	1	Hydraulslang	
8	540018	1	O-ring	25,1x1,6 NBR 70
9	647249	1	Hydraulslang	



Stubbehandling 318

Struktur 034681				
Pos.	Art nr.	Kvantitet	Beskrivning	Specifikation
1	018524	1	Svivel	
2	617048	1	Backventil	
3	601750	1	Adapter	BSP 1/4" - 9/16" ORFS
4	018525	1	Fäste	
5	501045	1	Skruv	M6x16 12.9
6	503065	1	Bricka	NL6
7	647201	1	Hydraulslang	
8	647250	1	Hydraulslang	

Såg 218/318 F11-19 sågsvärd och sågkedjor

Struktur				
Pos.	Art nr.	Kvantitet	Beskrivning	Specifikation
	549518-160		Sågsvärd	18H 600 mm z=12
	549518-167		Sågsvärd	18H 670 mm z=12
	549018-073		Sågkedja	73E 0,404
	549018-081		Sågkedja	81E 0,404

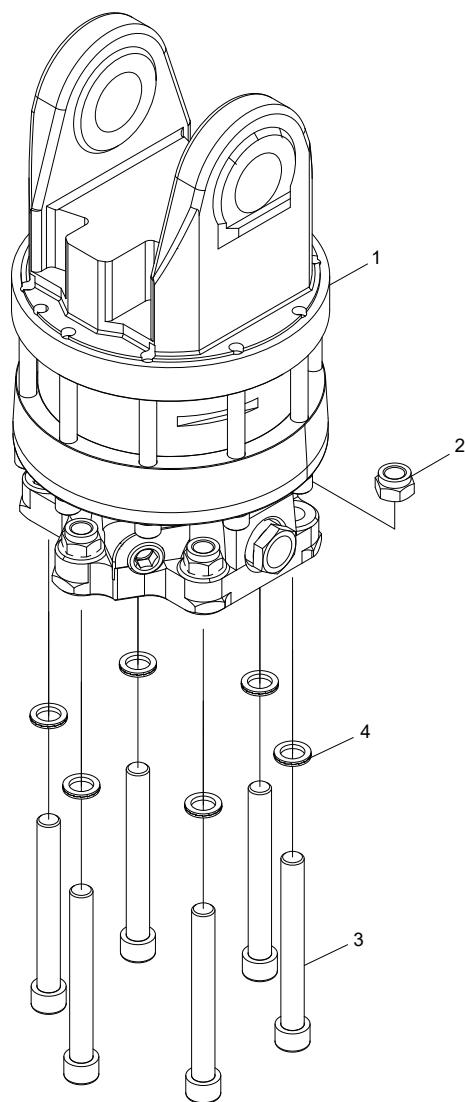
Såg 218 True-Cut sågsvärd och sågkedjor

Struktur				
Pos.	Art nr.	Kvantitet	Beskrivning	Specifikation
	549518-160		Sågsvärd	18H 600 mm z=13
	549518-167		Sågsvärd	18H 670 mm z=13
	549018-073		Sågkedja	73E 0,404
	549018-081		Sågkedja	81E 0,404

Såg 318 True-Cut sågsvärd och sågkedjor

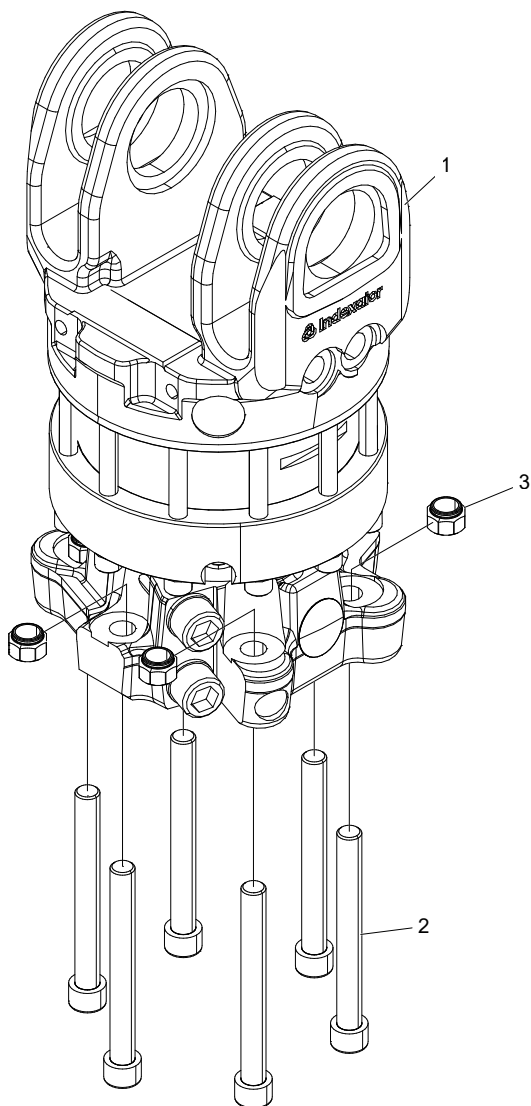
Struktur				
Pos.	Art nr.	Kvantitet	Beskrivning	Specifikation
	549518-160		Sågsvärd	18H 600 mm z=13
	549518-167		Sågsvärd	18H 670 mm z=13
	549018-074		Sågkedja	74E 0,404
	549018-081		Sågkedja	81E 0,404

Rotatorer



Rotator AV 12S

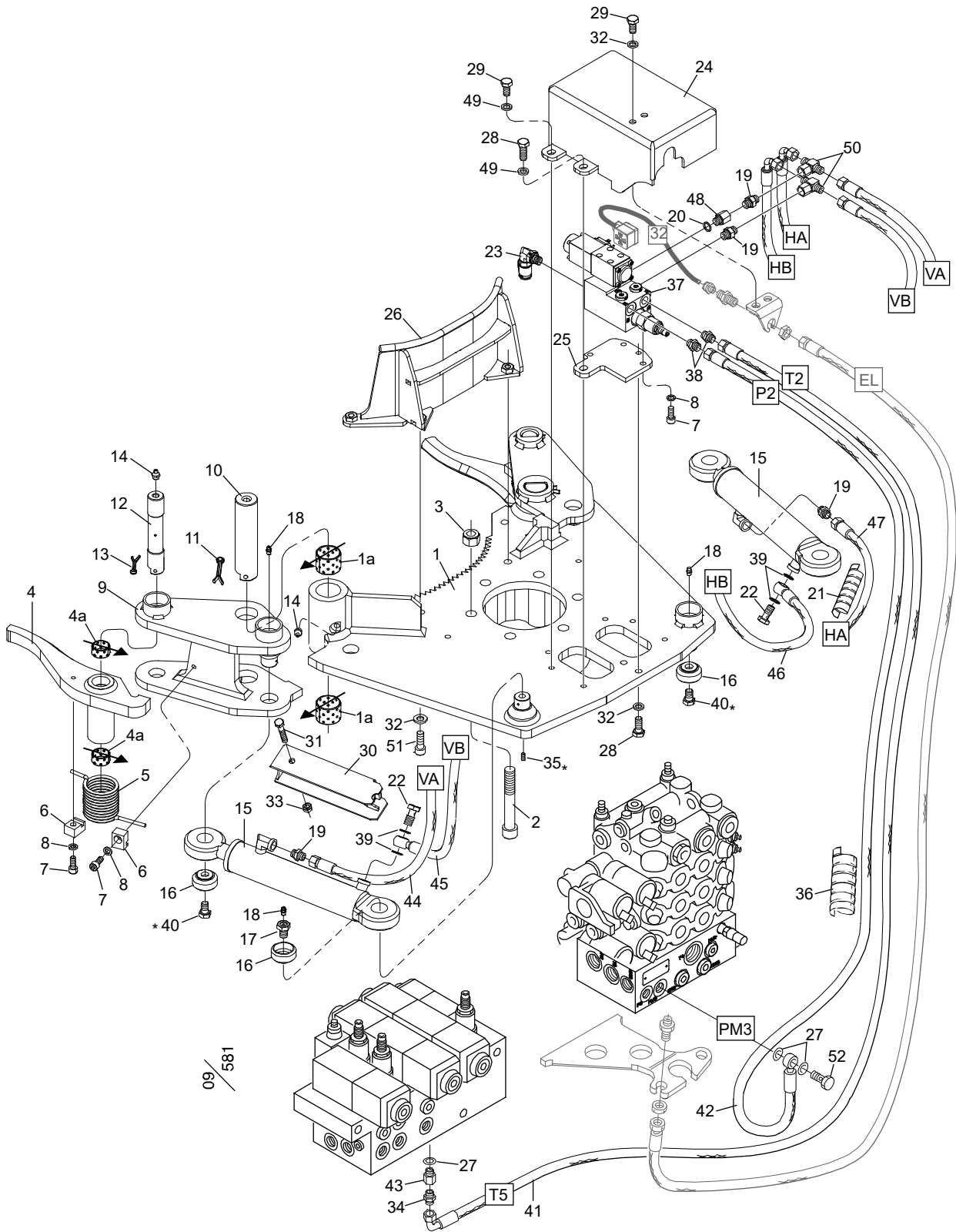
Struktur 033014				
Pos.	Art nr.	Kvantitet	Beskrivning	Specifikation
1	618031	1	Rotator	
2	502705	6	Mutter	M16
3	501145	6	Skruv	M16x140 12.9
4	503063	6	Bricka	NL16



Rotator H152D

Struktur 034629				
Pos.	Art nr.	Kvantitet	Beskrivning	Specifikation
1	618075	1	Rotator	
2	501146	6	Skruv	M16x150 12.9
3	502705	6	Mutter	M16 KL10 FZB

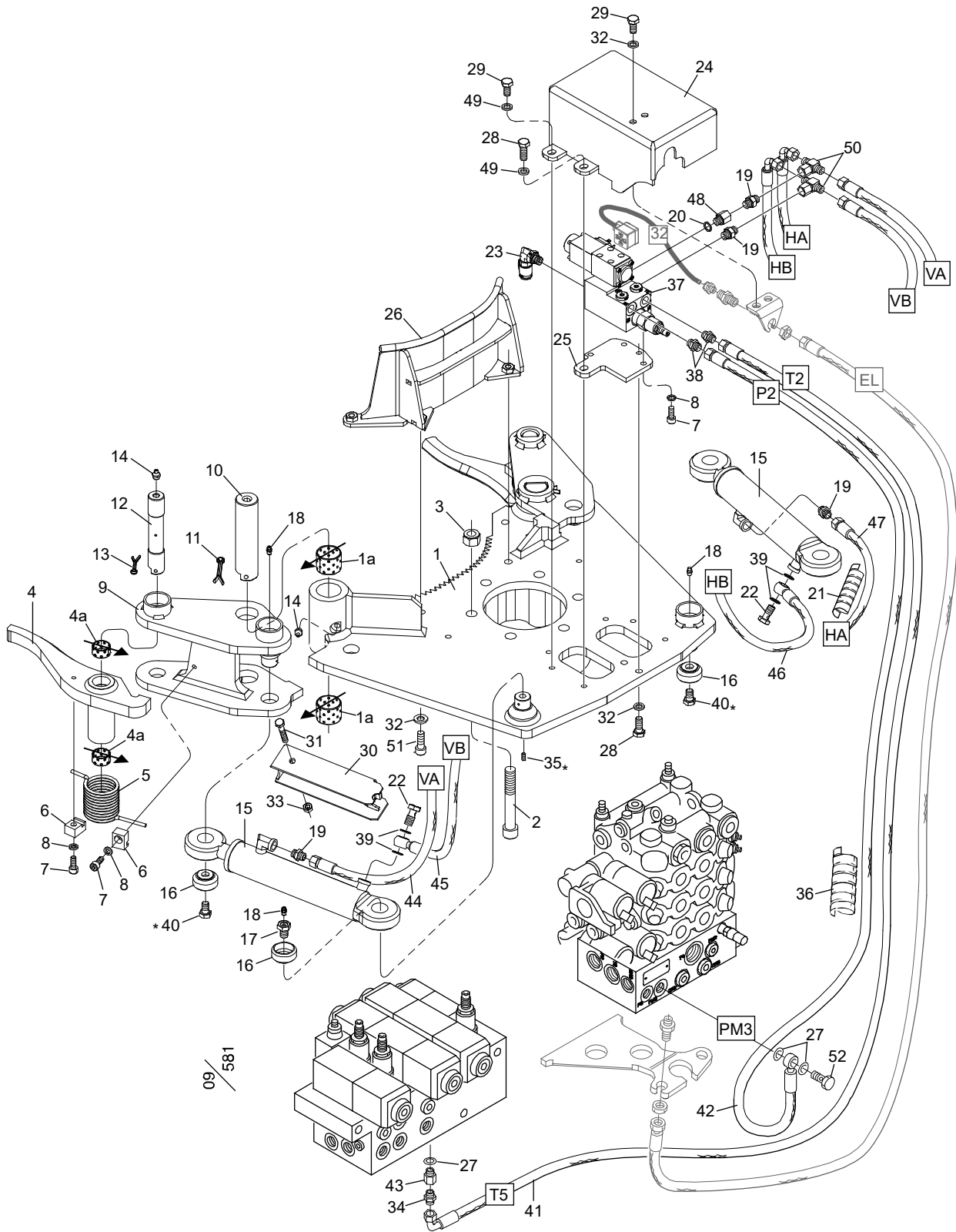
Extrautrustning



* Loctite 243

Akkumuleringsarmar

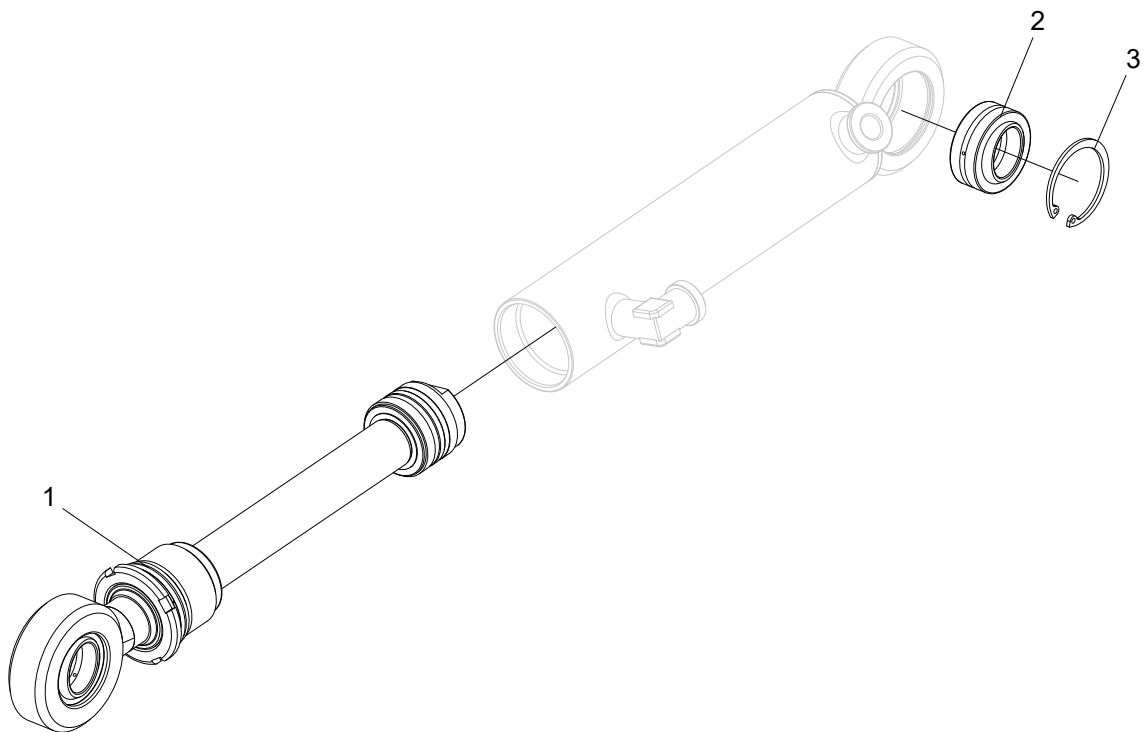
Struktur 034640				
Pos.	Art nr.	Kvantitet	Beskrivning	Specifikation
1	015567	1	Fästplatta	
1a	512012	4	Bussning	35x30
2	501149	6	Skruv	M16x240 12.9
3	502705	6	Mutter	M16
4	015565	2	Arm	
4a	512004	4	Bussning	25/28x15
5	015081	2	Vridfjäder	
6	015079	4	Klamma	
7	501068	6	Skruv	M8x20 12.9
8	503055	6	Bricka	NL8
9	015075	2	Arm	
10	010178-1	2	Axel	Ø35
11	516002	2	Saxpinne	6,3x50
12	011087	2	Axel	Ø25
13	516001	2	Saxpinne	5x32 FZB
14	625000	4	Smörjnippel	1/8"
15	019000	2	Cylinder	
16	012447	4	Skyddshylsa	
17	012650	1	Skruv	
18	625004	4	Smörjnippel	M6
19	601750	4	Adapter	1/4"
20	601101	1	Tredo	1/4"
21	615049	2	Slangskydd	3/4"
22	601704	2	Banjobult	1/4"
23	601263	1	Manometeruttag	1/4"
24	016670	1	Skyddskåpa	
25	016668	1	Fästplåt	
26	017060	1	Stödplåt	
27	601102	3	Tredo	3/8"
28	500068	1	Skruv	M10x25 8.8 FZB
29	500066	5	Skruv	M10x20 8.8 FZB
30	014511	2	Cylinderskydd	
31	500077	2	Skruv	M10x70 8.8 FZB



09 / 581

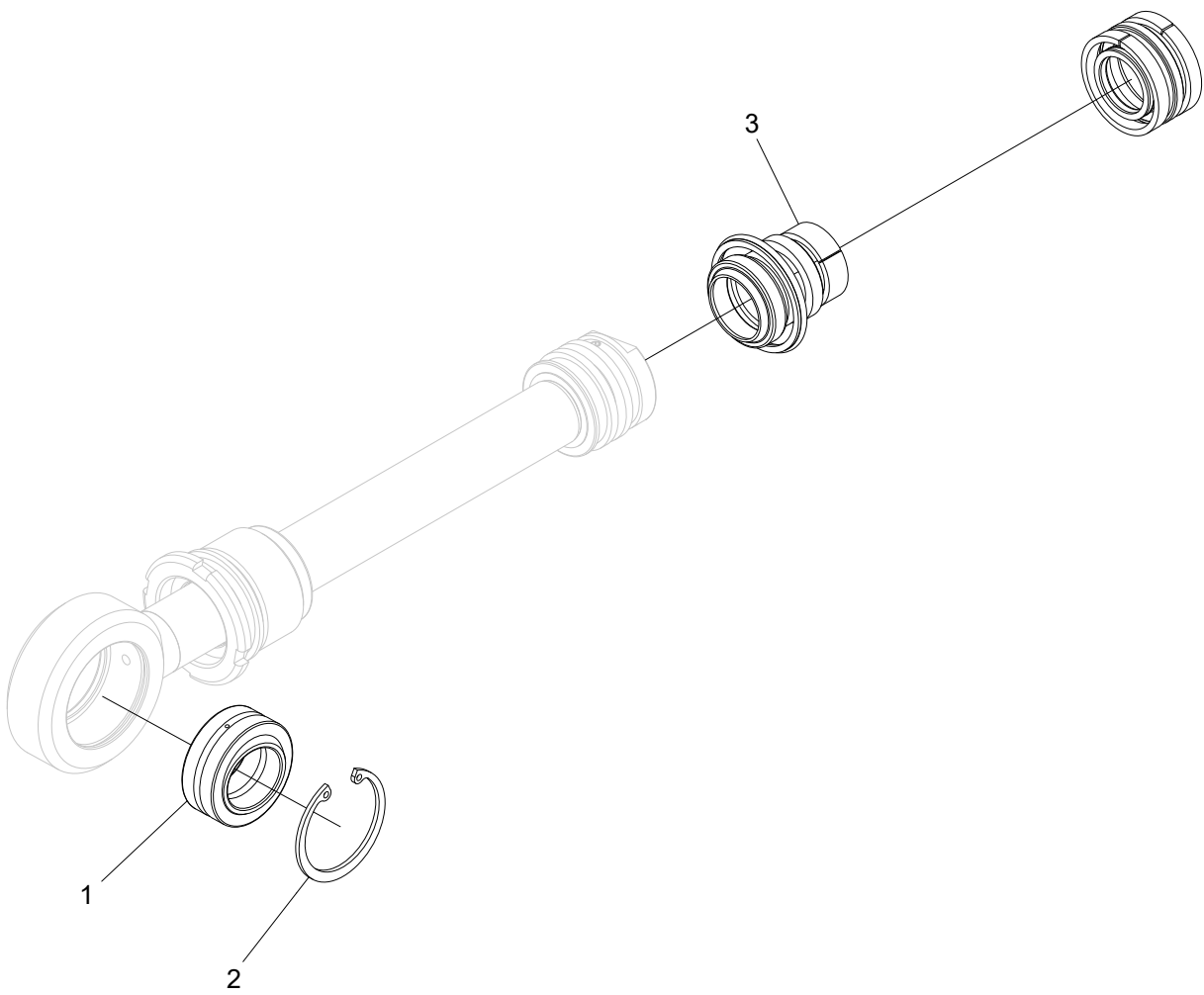
* Loctite 243

Struktur				
Pos.	Art nr.	Kvantitet	Beskrivning	Specifikation
32	503057	8	Bricka	NL10
33	502055	2	Mutter	M10
34	601754	1	Adapter	3/8"
35	513040	1	Skruv	M6x6
36	615050	1	Slangskydd	1"
37	013862	1	Ventilblock	
38	601752	2	Adapter	BSP 1/4" - 11/16" ORFS
39	601200	4	Cu-bricka	13x19x1,5
40	500087	3	Skruv	M12x16 8.8 FZB
41	647085	1	Slang 7085	
42	647084	1	Slang 7084	
43	602051	1	Adapter	3/8"
44	647081	1	Slang 7081	
45	647080	1	Slang 7080	
46	647082	1	Slang 7082	
47	647083	1	Slang 7083	
48	602055	1	Adapter	1/4"
49	503075	4	Bricka	NL10
50	601741	2	T-adapter	9/16" ORFS
51	500070	4	Skruv	M10x35 8.8 FZB
52	601708	1	Banjobult	3/8"



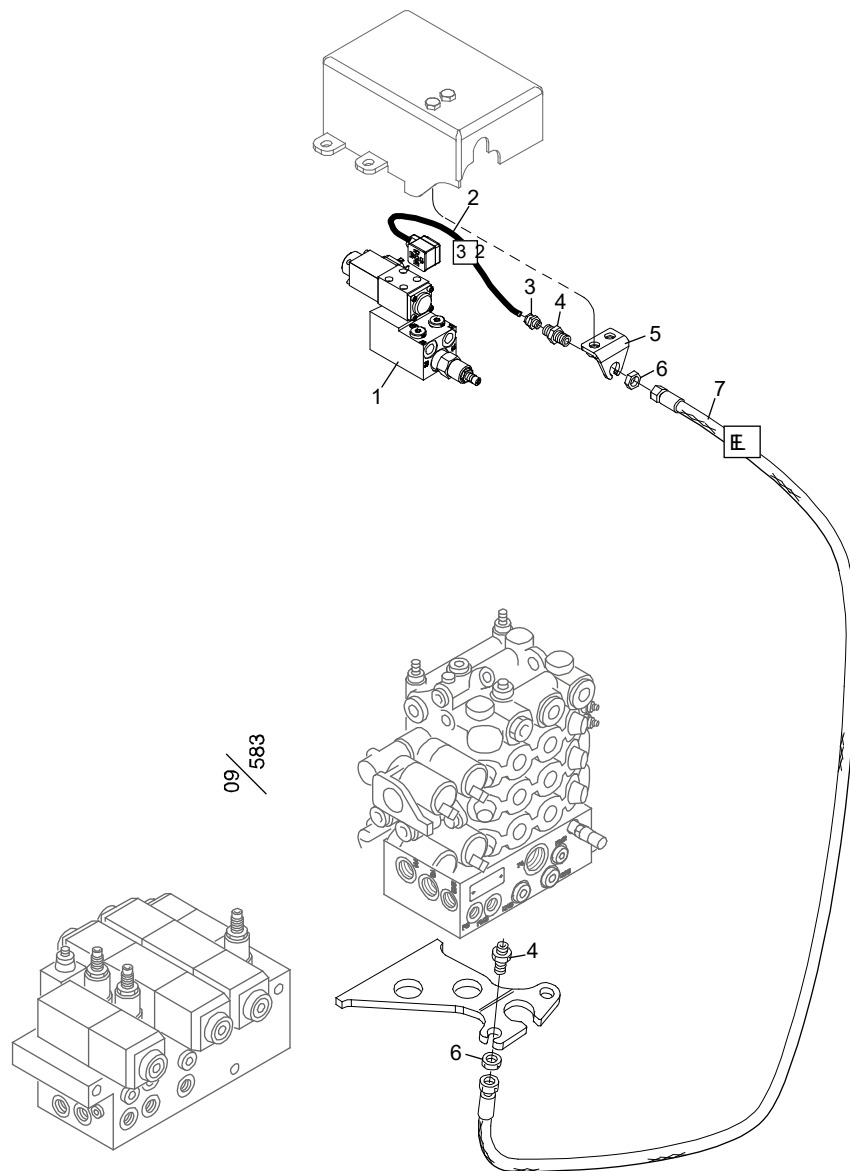
Hydraulcylinder

Struktur 019000				
Pos.	Art nr.	Kvantitet	Beskrivning	Specifikation
1	10000843	1	Kolvstångskit	
2	510006	1	Ledlager	GE25-ES
3	517236	1	Låsring	SGH 42



Kolvstångskit

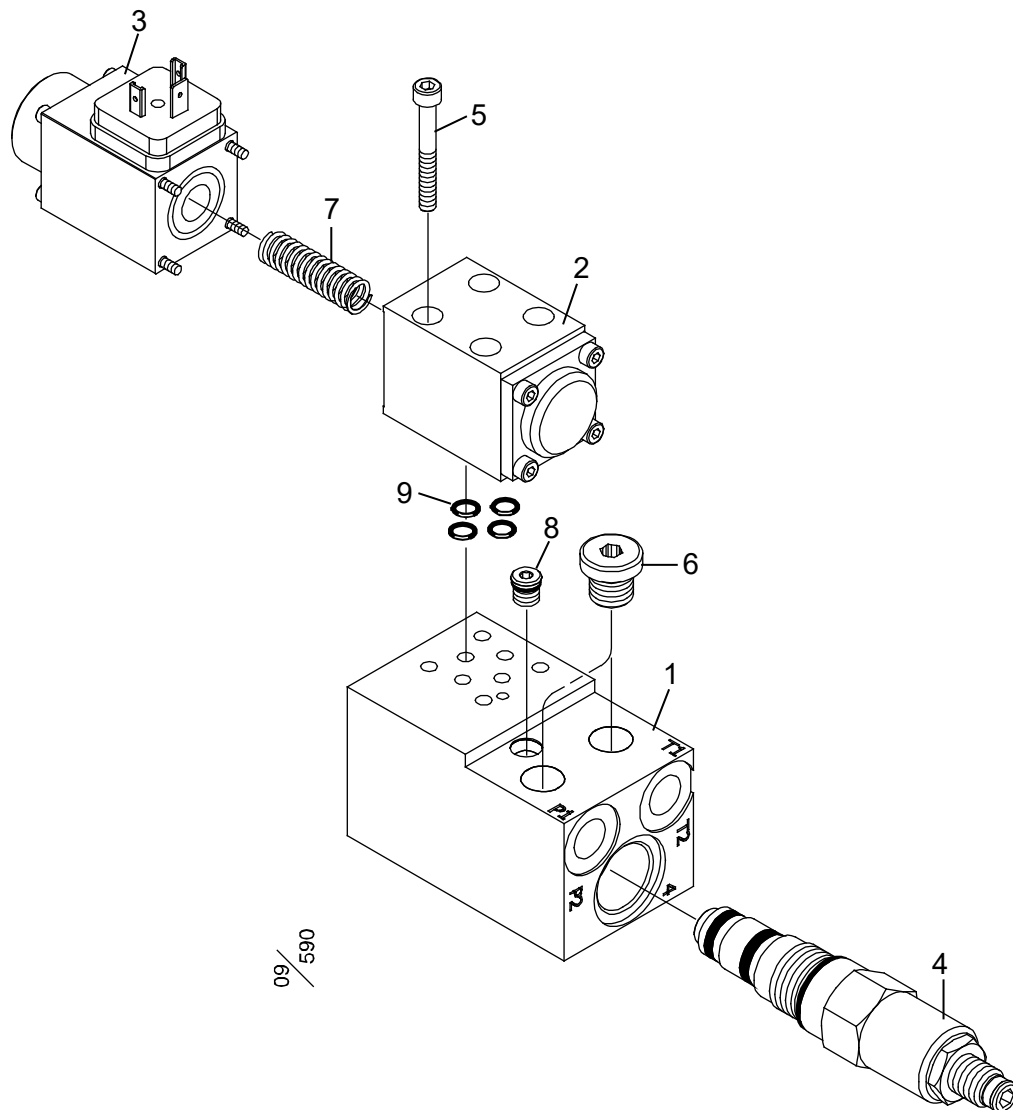
Struktur 10000843				
Pos.	Art nr.	Kvantitet	Beskrivning	Specifikation
1	510006	1	Ledlager	GE25-ES
2	517236	1	Låsring	SGH 42
3	10000842	1	Packningssats	



Log Max 4000T- Ackarmar EI

Elsystem

Struktur 034640				
Pos.	Art nr.	Kvantitet	Beskrivning	Specifikation
1	013862	1	Ventilblock	
2	671169	1	Kabel	"32" Log Mate 500 Dasa Fore. VU
	671168	1	Kabel	"32" Dasa4/Cabswin
3	401770	1	Kabelförskruvning	PG9
4	017288	2	Skottgenomgång	PG9
5	016666	1	Kabelfäste	
6	601745	2	Kontramutter	11/16" ORFS
7	647086	1	Slang 7086	

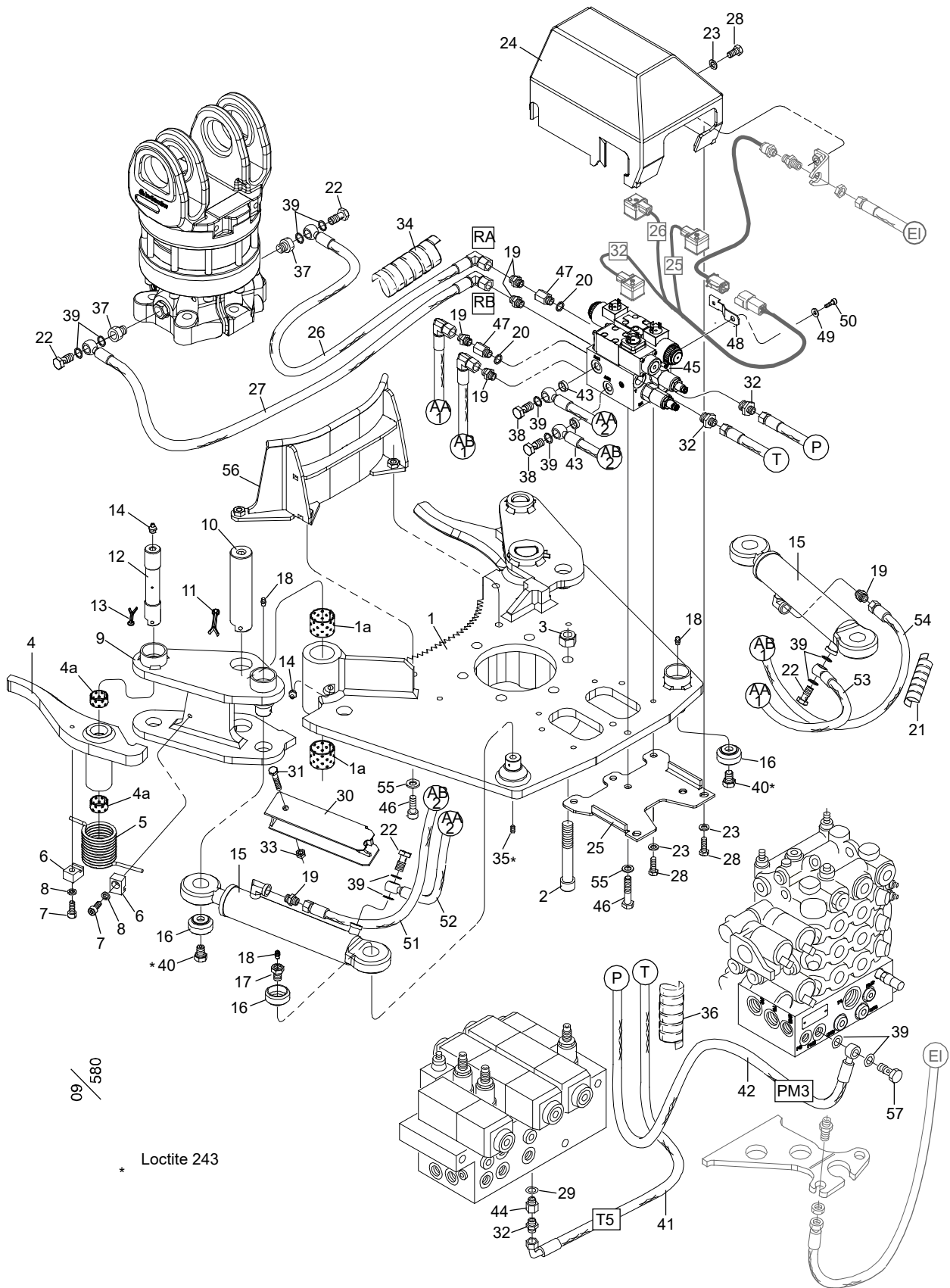


09/590

Log Max 4000B/ 5000D

Ventilblock

Struktur 013862				
Pos.	Art nr.	Kvantitet	Beskrivning	Specifikation
1	612044	1	Block	
2	10001139	1	Riktningsventil	24 V
3	613081	1	Magnetspole	24V NG4
4	619016	1	Tryckred. ventil	
5	501033	4	Skruv	MC6S M5x40 12.9
6	601001	2	Insexplugg	1/4" R
7	613082	1	Fjäder	
8	601020	1	Plugg	
9	540036	4	O-ring	7.66x1.78

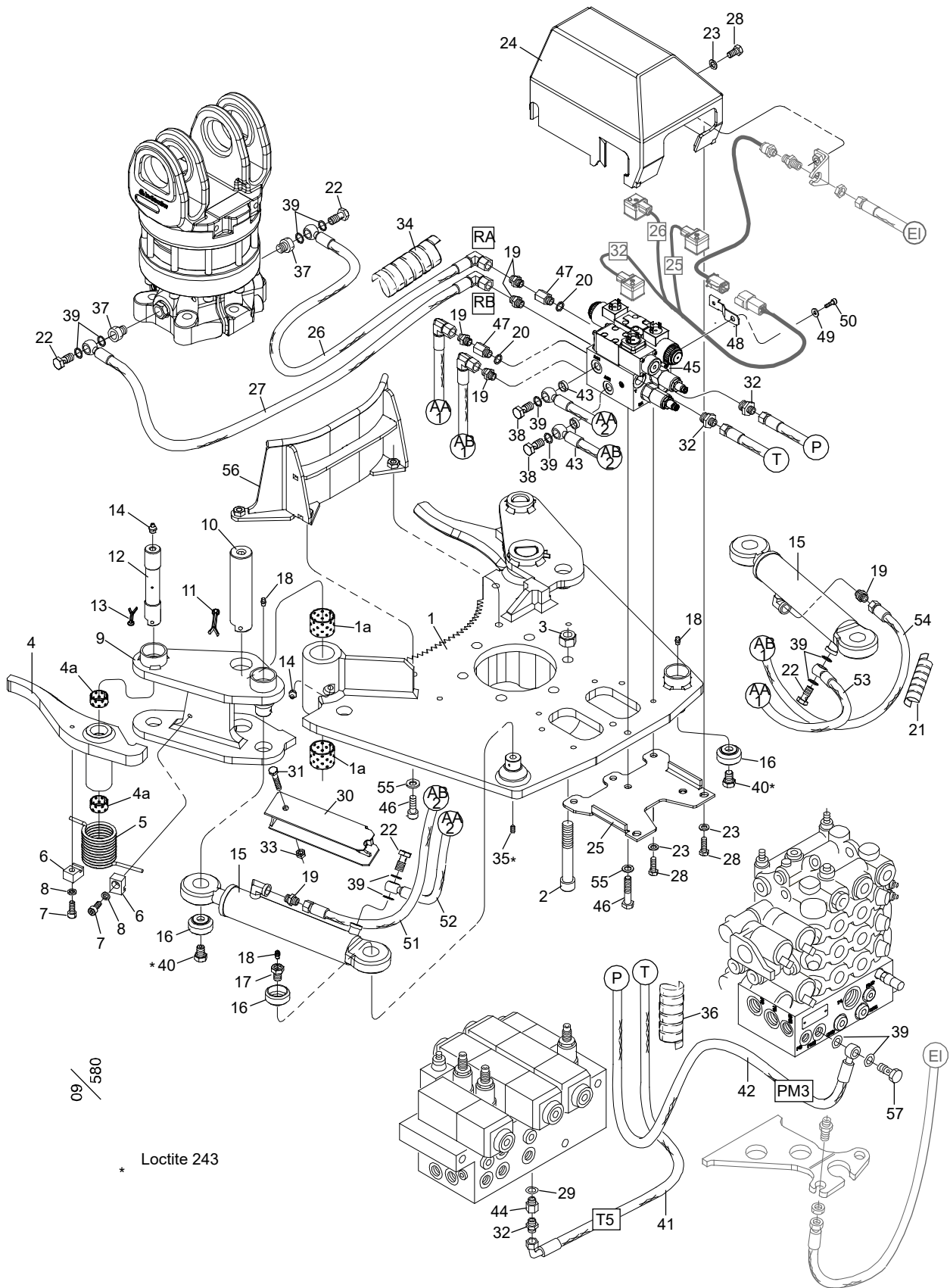


09/580

* Loctite 243

Akkumuleringsarmar med rotatorstyrning

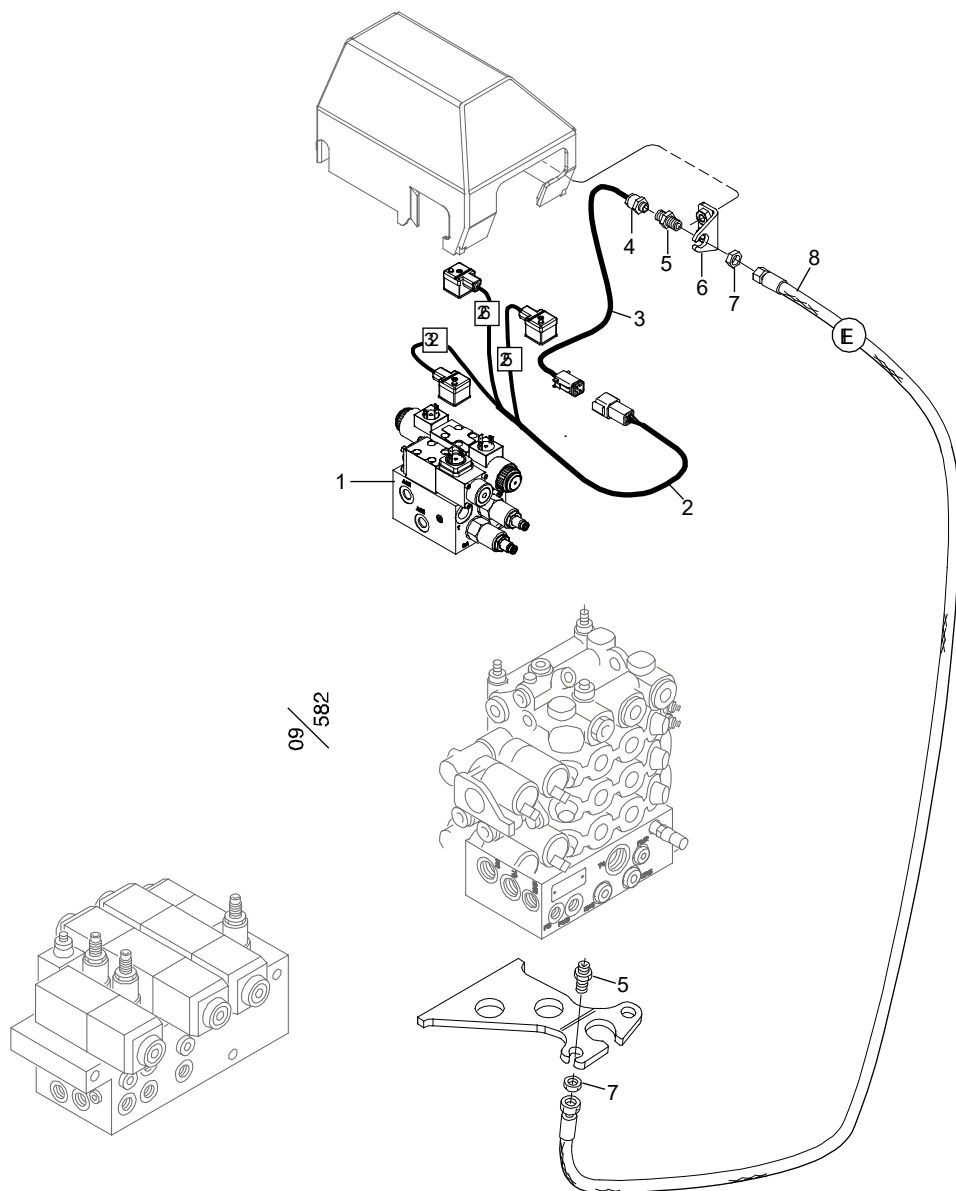
Struktur 034641				
Pos.	Art nr.	Kvantitet	Beskrivning	Specifikation
1	015567	1	Fästplatta	
1a	512012	4	Bussning	35x30
2	501149	6	Skruv	M16x240 12.9
3	502705	6	Mutter	M16
4	015565	2	Arm	
4a	512004	4	Bussning	25/28x15
5	015081	2	Vridfjäder	
6	015079	4	Klamma	
7	501068	4	Skruv	M8x20 12.9
8	503055	4	Bricka	NL8
9	015075	2	Arm	
10	010178-1	2	Axel	Ø35
11	516002	2	Saxpinne	6,3x50
12	011087	2	Axel	Ø25
13	516001	2	Saxpinne	5x32 FZB
14	625000	4	Smörjnippel	1/8"
15	019000	2	Cylinder	
16	012447	4	Skyddshylsa	
17	012650	2	Skruv	
18	625004	4	Smörjnippel	M6
19	601750	6	Adapter	BSP 1/4" - 9/16" ORFS
20	601101	2	Tredo	1/4"
21	615049	2	Slangskydd	3/4"
22	601704	4	Banjobult	1/4"
23	503075	8	Bricka	NL10
24	017470	1	Skyddskåpa	
25	017582	1	Stödplåt	
26	647175	1	Slang 7175	
27	647174	1	Slang 7174	
28	500066	8	Skruv	M6S M10x20 8.8 FZB
29	601102	3	Tredo	3/8"
30	014511	2	Cylinderskydd	
31	500077	2	Skruv	M6S M10x70 8.8 FZB



09/580

* Loctite 243

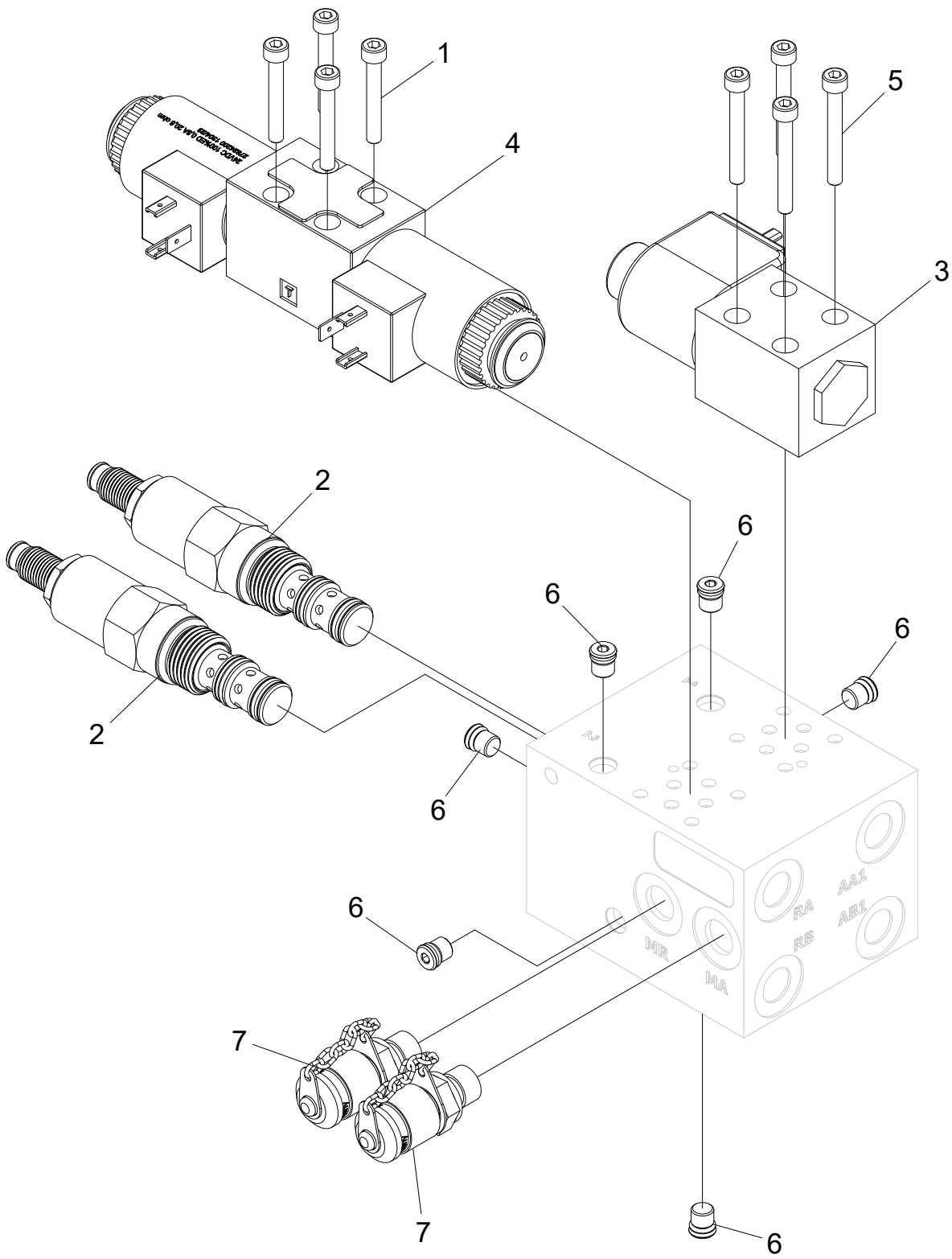
Struktur				
Pos.	Art nr.	Kvantitet	Beskrivning	Specifikation
32	601754	3	Adapter	BSP 3/8" - 11/16" ORFS
33	502055	2	Mutter	M10
34	615055	1	Slangskydd	
35	513040	1	Skruv	M6x6
36	615050	1	Slangskydd	1"
37	602059	2	Adapter	1/2" - 1/4"
38	601705	2	Banjobult	1/4"
39	601200	10	Cu-bricka	13x19x1,5
40	500087	3	Skruv	M12x16
41	647176	1	Slang 7176	
42	647177	1	Slang 7177	
43	602114	2	Skärring	1/4"
44	602051	1	Adapter	3/8"
45	017464	1	Ventilblock kompl.	
46	500070	6	Skruv	M10x35 8.8 FZB
47	602055	2	Adapter	1/4"
48	402098	1	Hållare	
49	503007	1	Bricka	FZB 10x18x2,0



Log Max 400T- Ackarmar med rotatorstyrning- EI

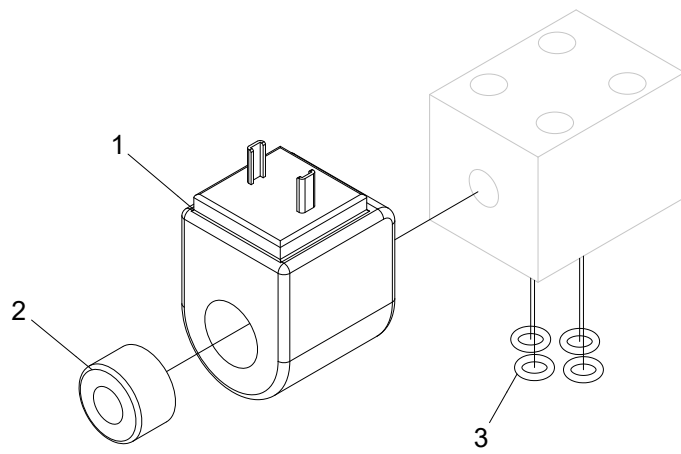
Elsystem

Struktur 034641				
Pos.	Art nr.	Kvantitet	Beskrivning	Specifikation
1	017464	1	Ventilblock	
2	670017	1	Kabel	"25", "26", "32" Log Mate 500 Dasa Forester Dasa4/Cabswin VU
3	670016	1	Kabel	"25", "26", "32" Log Mate 500 Dasa Forester Dasa4/Cabswin VU
4	401770	1	Kabelförskruvning	PG 9
5	017288	2	Skottgenomgång	PG 9
6	016666	1	Kabelfäste	
7	601745	2	Kontramutter	11/16" ORFS
8	647178	1	Slang 7178	



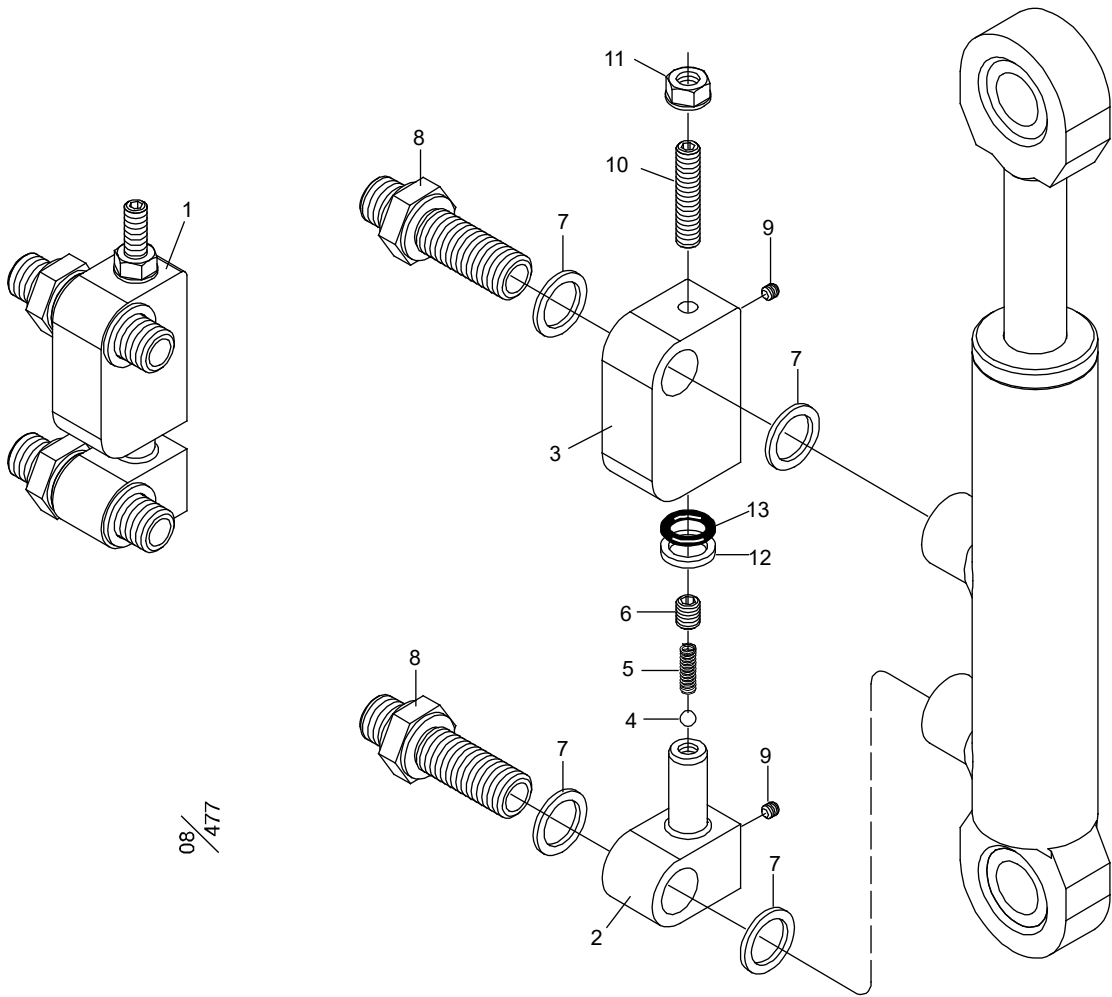
Ventilblock

Struktur 017464				
Pos.	Art nr.	Kvantitet	Beskrivning	Specifikation
1	501032	4	Skruv	M5x35 12.9
2	619016	2	Tryckreduceringsventil	
3	10001139	1	Riktningventil	24V NG4
4	612031	1	Riktningventil	24V NG4
5	501033	4	Skruv	M5x40 12.9
6	601020	6	Plugg	UN15
7	601261	2	Mätuttag	1/4"



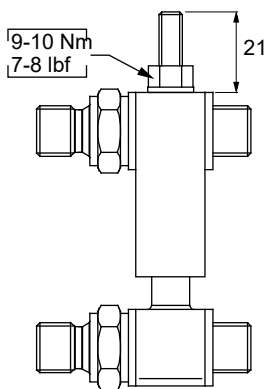
Riktningsventil

Struktur 10001139				
Pos.	Art nr.	Kvantitet	Beskrivning	Specifikation
1	10001310	1	Solenoid	
2	10001311	1	Mutter	
3	543010	4	O-ring	6,07x1,78 NBR 90

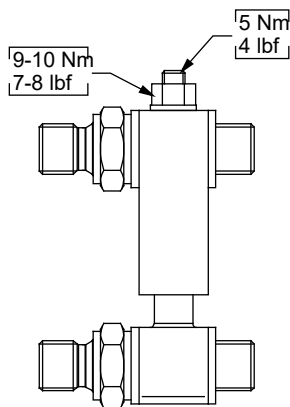


08/477

Vinter / Winter



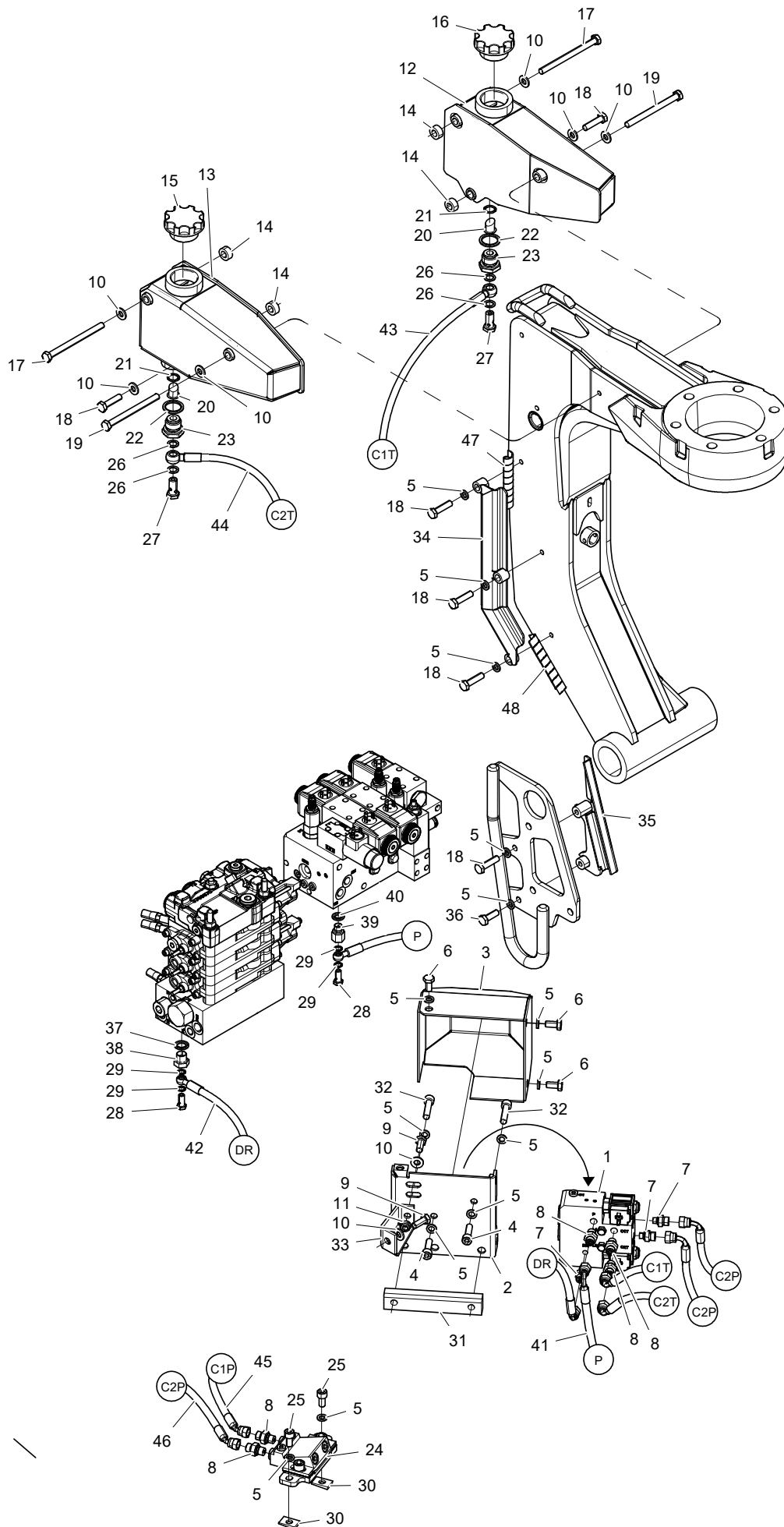
Sommar / Summer



Log Max 4000B, 4000T, 5000D, 6000B, 6000Twin, 7000C, 7000Twin, 7000XT, E6

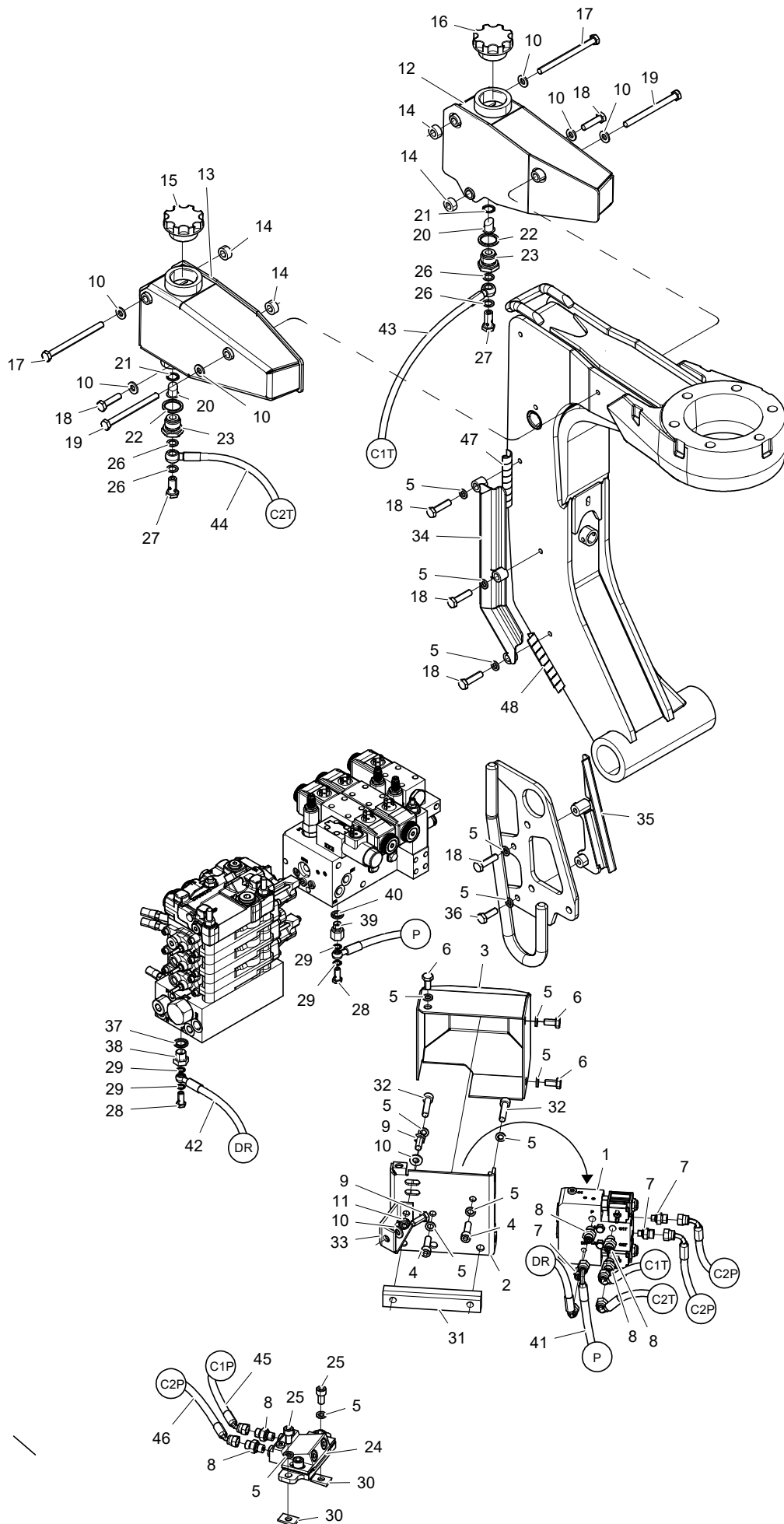
Bypass-ventil

Struktur 034649				
Pos.	Art nr.	Kvantitet	Beskrivning	Specifikation
1	031071	1	Bypass-ventil kmpl.	
2	017342	1	Nippel	
3	017343	1	Tätningshållare	
4	511003	1	Stålkula	RB-4
5	526014	1	Fjäder	
6	013734	1	Skruv	Ø 0.7 mm
7	601101	4	Tredo	1/4"
8	017605	2	Skottgenomgång	ORFS G 1/4"
9	519059	2	Expander	Ø 0.3 mm
10	513046	1	Skruv	P6SS M6x30
11	519062	1	Mutter	M6
12	546005	1	Tätningsring	10-14
13	540066	1	O-ring	9.3x2.4

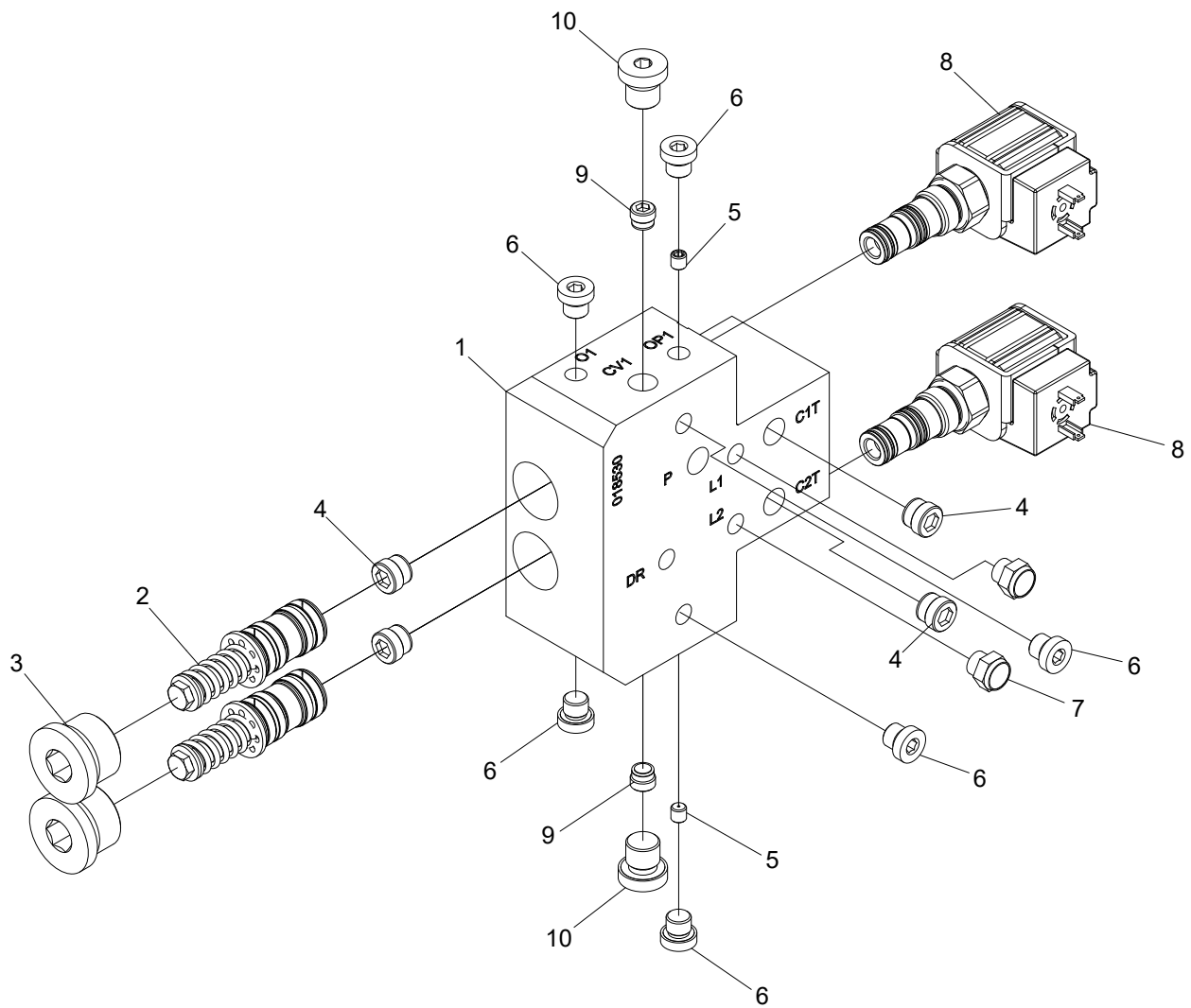


Färgmärkningsutrustning

Struktur 034638				
Pos.	Art nr.	Kvantitet	Beskrivning	Specifikation
1	018531	1	Färgpump	
2	018335	1	Chassi	
3	017734	1	Lock	
4	501091	2	Skruv	M10x35 12.9
5	503057	14	Bricka	NL10
6	500066	3	Skruv	M10x20 8.8 FZB
7	601749	3	Adapter	BSP -02 / ORFS -04
8	601750	5	Adapter	BSP -04 / ORFS -04
9	500068	2	Skruv	M10x25 8.8 FZB
10	503075	8	Bricka	NL10
11	502055	1	Mutter	M10
12	015748	1	Färgtank	
13	015749	1	Färgtank	
14	014117-10	4	Distansbricka	10 mm
15	017327	1	Tanklock	
16	017326	1	Tanklock	
17	500084	2	Skruv	M10x130 8.8 FZB
18	500071	6	Skruv	M10x40 8.8 FZB
19	500083	2	Skruv	M10x120 8.8 FZB
20	620302	2	Sugsil	
21	543048	2	O-ring	16,3x2,4
22	601104	2	Tredo	3/4"
23	015941	2	Adapter	3/4" - 1/4"
24	609074	1	Färgblock	
25	501087	2	Skruv	M10x20 12.9
26	601200	4	Cu-bricka	13x19x1,5
27	601704	2	Banjobult	1/4"
28	601701	2	Banjobult	1/8"
29	601203	4	Cu-bricka	10x14x1,0
30	016295	2	Kilbricka	
31	016251	1	Distans	
32	501093	2	Skruv	M10x45 12.9
33	017733	1	Vinkelfäste	

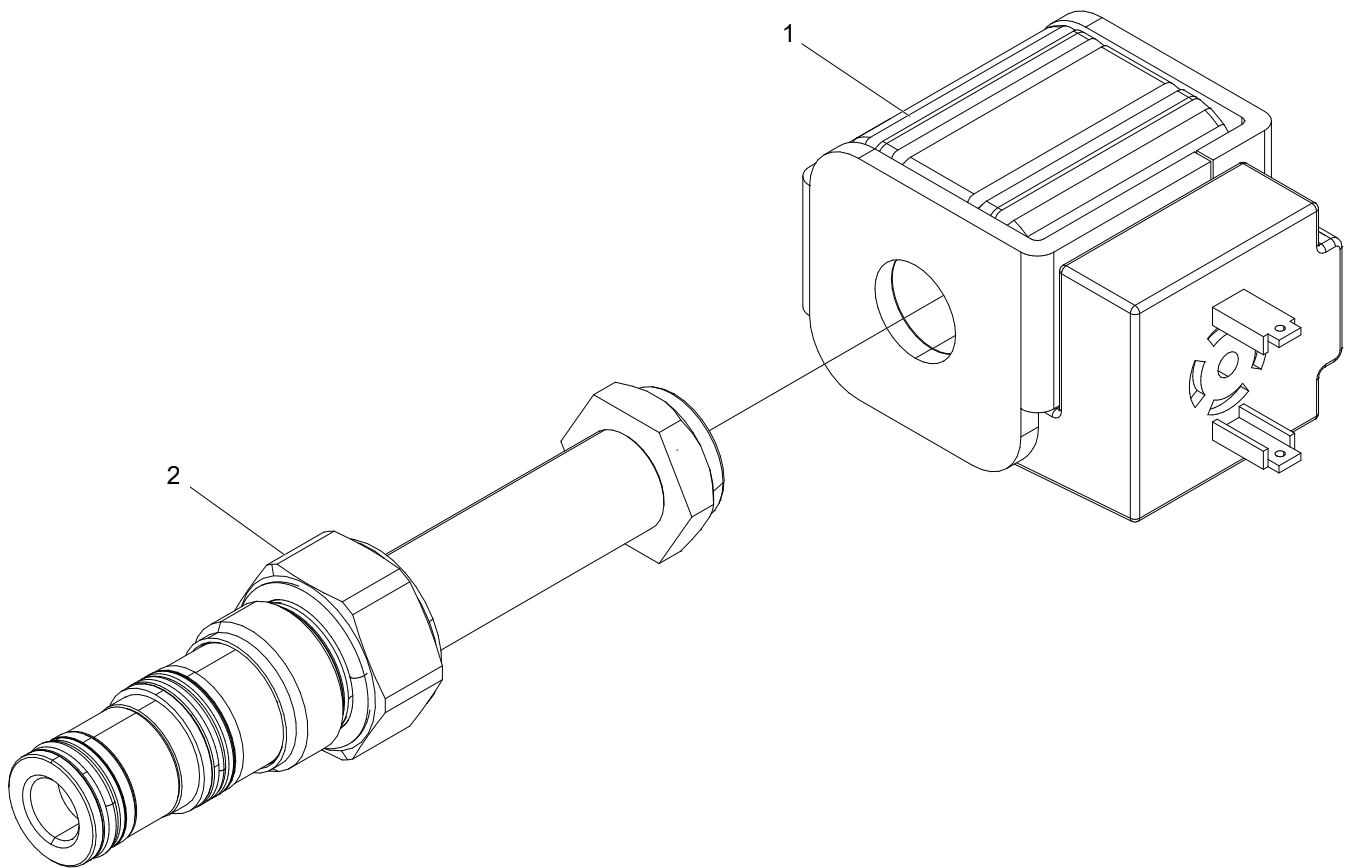


Struktur				
Pos.	Art nr.	Kvantitet	Beskrivning	Specifikation
34	014485	1	Slangskydd	
35	017841	1	Slangskydd	
36	500069	1	Skruv	M10x30 8.8 FZB
37	601102	1	Tredo	3/8"
38	602074	1	Adapter	BSP -02 / BSP -06
39	602086	1	Adapter	1/4" - 1/8"
40	601101	1	Tredo	1/4"
41	647242	1	Slang 7242	
42	647243	1	Slang 7243	
43	647244	1	Slang 7244	
44	647245	1	Slang 7245	
45	647246	1	Slang 7246	
46	647247	1	Slang 7247	
47	615055	1	Slangskydd	0,3 M
48	615055	1	Slangskydd	1,2 M



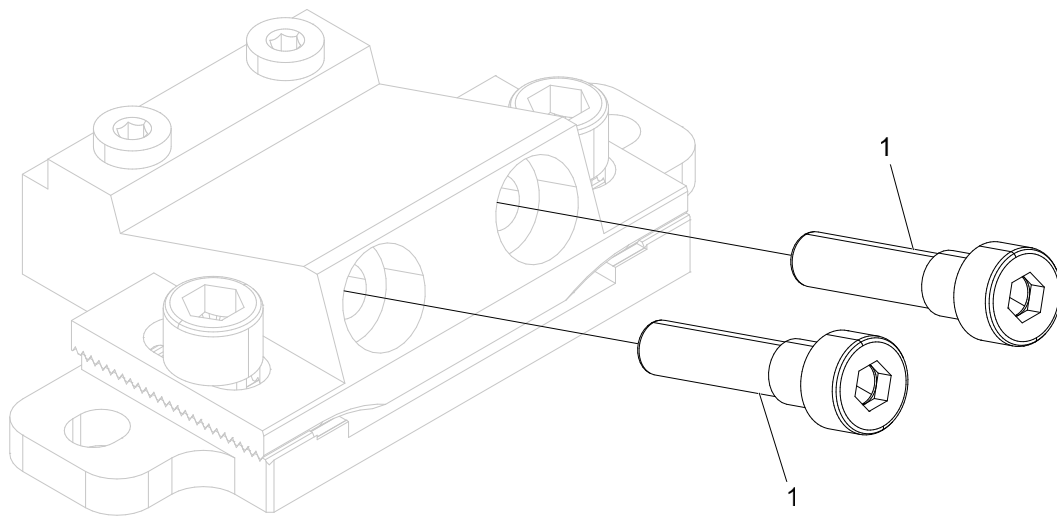
Färgmärkningspump

Struktur 018531				
Pos.	Art nr.	Kvantitet	Beskrivning	Specifikation
1	018530	1	Pumphus	
2	018331	2	Kolv	
3	601004	2	Insexplugg	3/4"
4	617024	4	Backventil	RB1
5	613014	2	Strypskruv	M6
6	601000	6	Insexplugg	1/8"
7	602317	2	Filterplugg	1/8"
8	612097	2	Riktningsventil	
9	617049	2	Backventil	RB0
10	601001	2	Insexplugg	1/4"



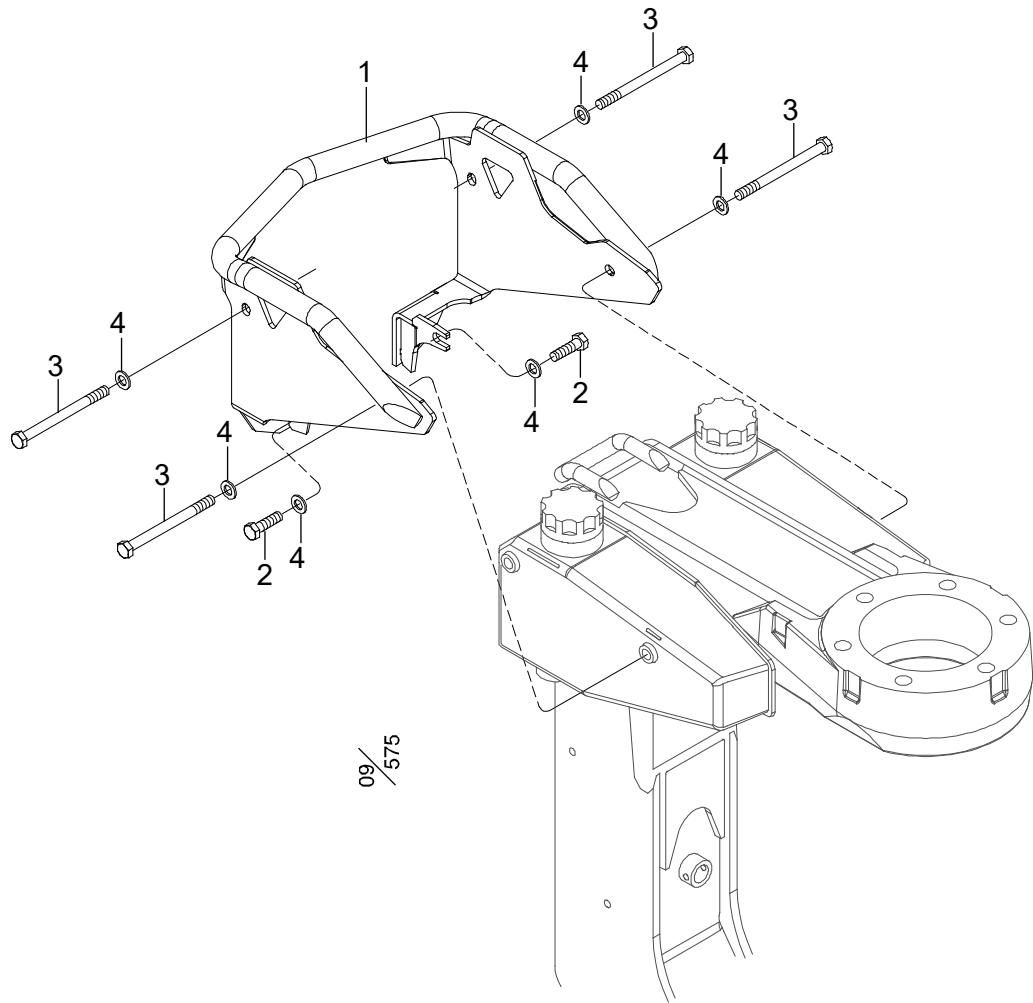
Ventil

Struktur 612097				
Pos.	Art nr.	Kvantitet	Beskrivning	Specifikation
1	612094	1	Solenoid	
2	612106	1	Riktningsventil	



Färgblock

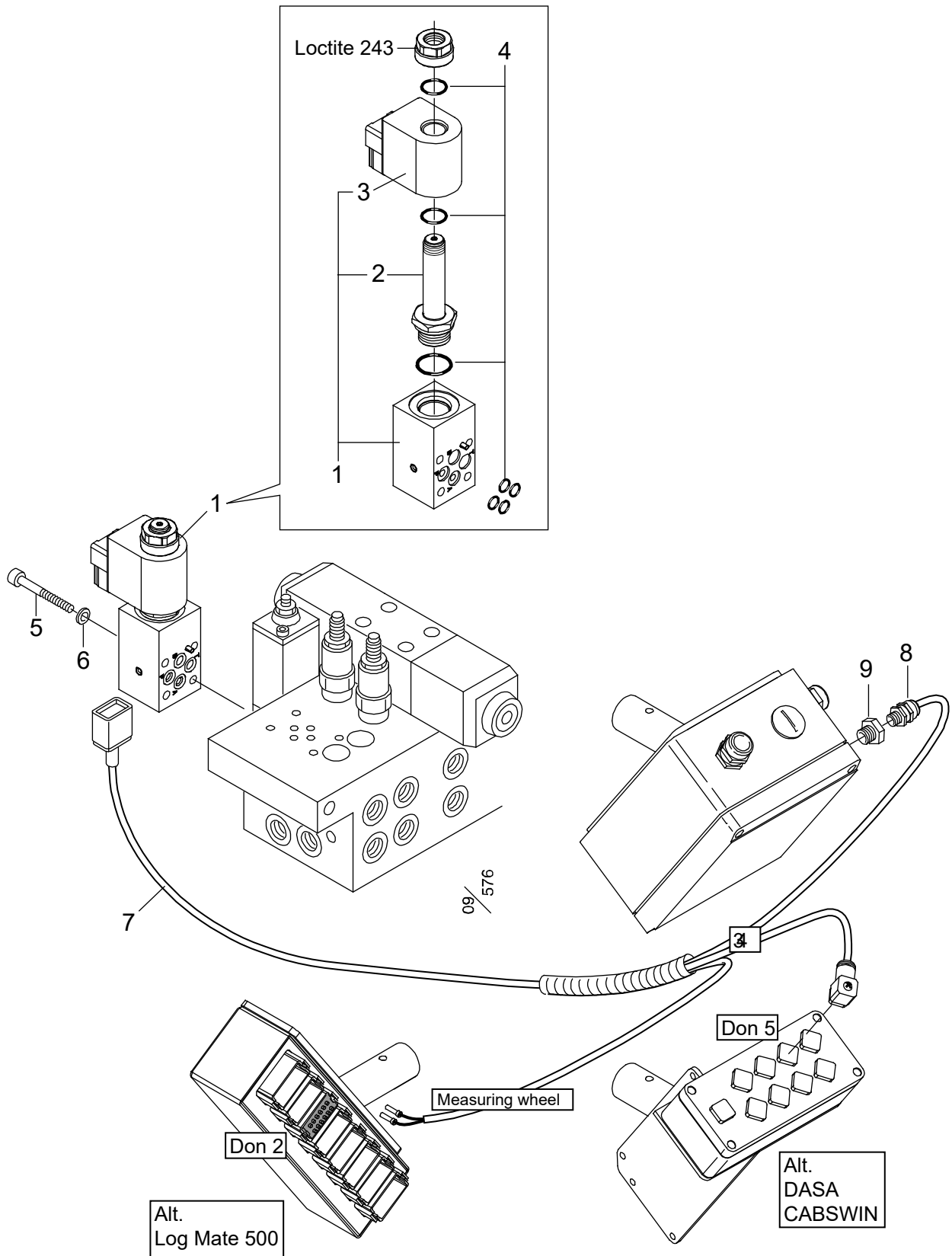
Struktur 609074				
Pos.	Art nr.	Kvantitet	Beskrivning	Specifikation
1	609076	2	Färgmunstycke	



09/575

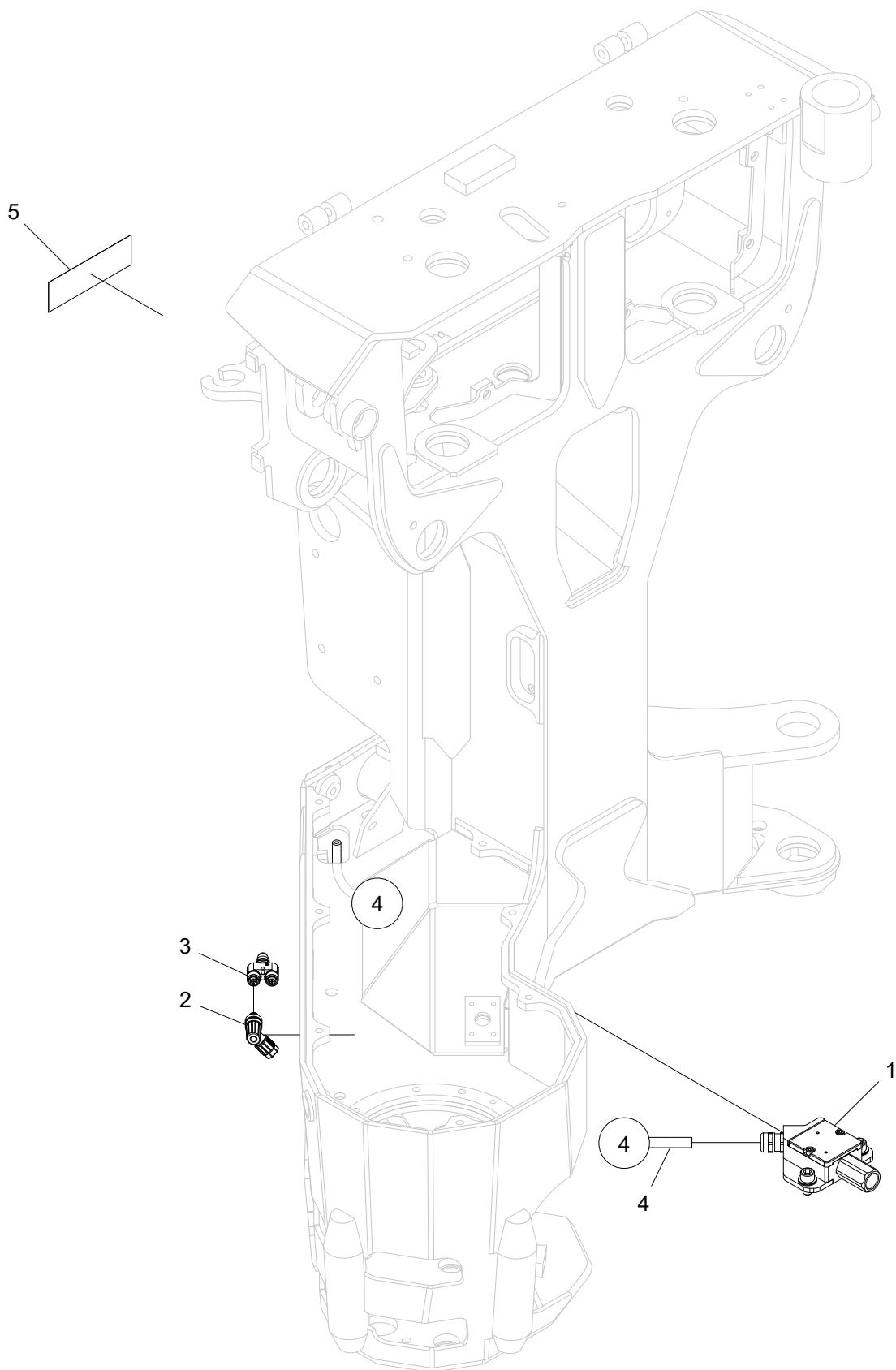
Skyddsåge färgtankar

Struktur 034628				
Pos.	Art nr.	Kvantitet	Beskrivning	Specifikation
1	017740	1	Skyddsåge	
2	500072	2	Skruv	M10x45 8.8 FZB
3	500084	4	Skruv	M10x130 8.8 FZB
4	503075	6	Bricka	NL10



Elstyrtd mätjul

Struktur 045052, 045053, 045054, 045059				
Pos.	Art nr.	Kvantitet	Beskrivning	Specifikation
1	612090	1	Hydraulblock kmpl.	
2	612091	1	Patronventil	
3	612092	1	Magnetspole	24V
4	612095	1	P-sats	
5	501038	4	Skruv	M5x65 12.9
6	503066	4	Bricka	NL5
7	671311	1	Kabel	"34" Log Mate
	671309	1	Kabel	"34" Dasa4/Cabswin
	671312	1	Kabel	"34" Dasa forester
	671308	1	Kabel	"34" VU
8	401770	1	Kabelförskruv.	PG 9
9	401769	1	Förminskning	PG 16 - PG 9

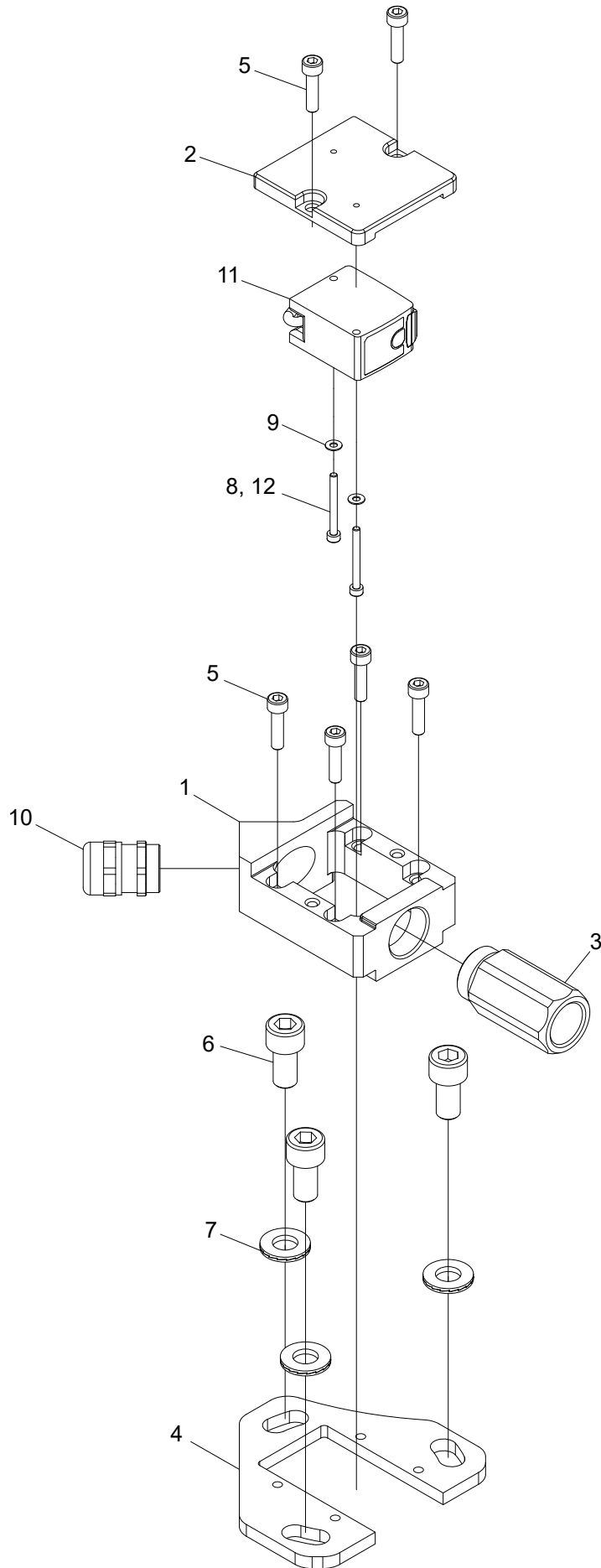


09/066

Log Max 4000T - Find End

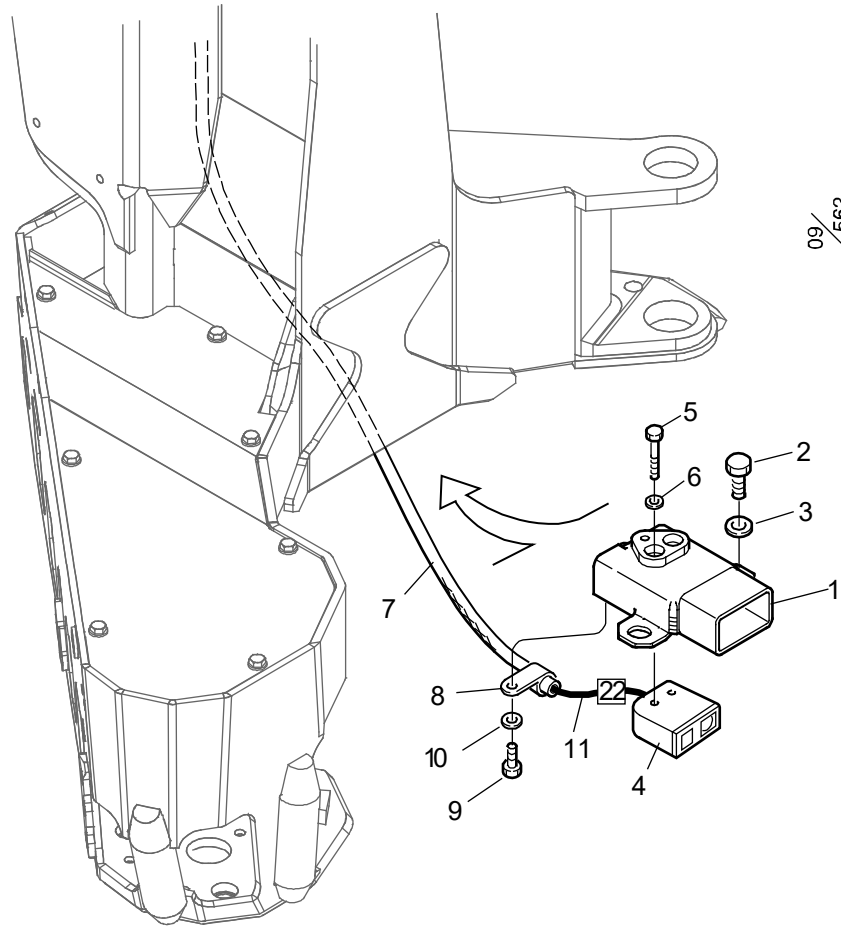
Find End laser

Struktur 034686				
Pos.	Art nr.	Kvantitet	Beskrivning	Specifikation
1	018676	1	Find End smst.	
2	402315	1	Kabelstiftdon	
3	402314	1	Kontakt	
4	647259	1	Slang	
5	519192	1	Dekal	



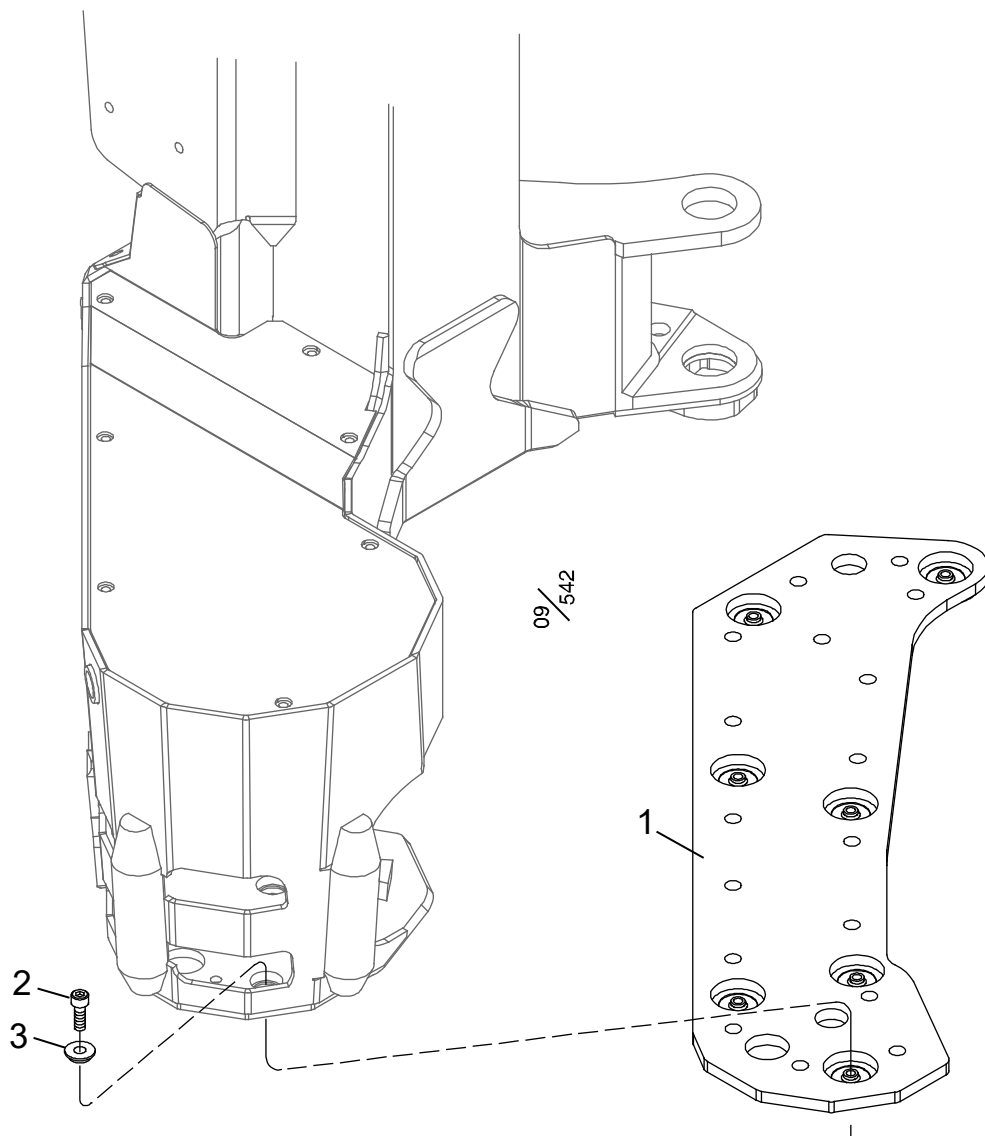
Find End sammanställning

Struktur 018676				
Pos.	Art nr.	Kvantitet	Beskrivning	Specifikation
1	018670	1	Skydd	
2	018671	1	Lock	
3	018679	1	Skydd	
4	018673	1	Fäste	
5	501029	6	Skruv	M5x20 12.9
6	501087	3	Skruv	M10x20 12.9
7	503075	3	Bricka	M10 NL sp
8	501004	2	Skruv	M3x30 12.9
9	503001	2	Bricka	BRB FZB 3.2x6x0.5
10	401152	1	Kabelförskruvning	M20x1.5
11	401320	1	Lasergivare	
12		2	Loctite 243	



Find End fotocell

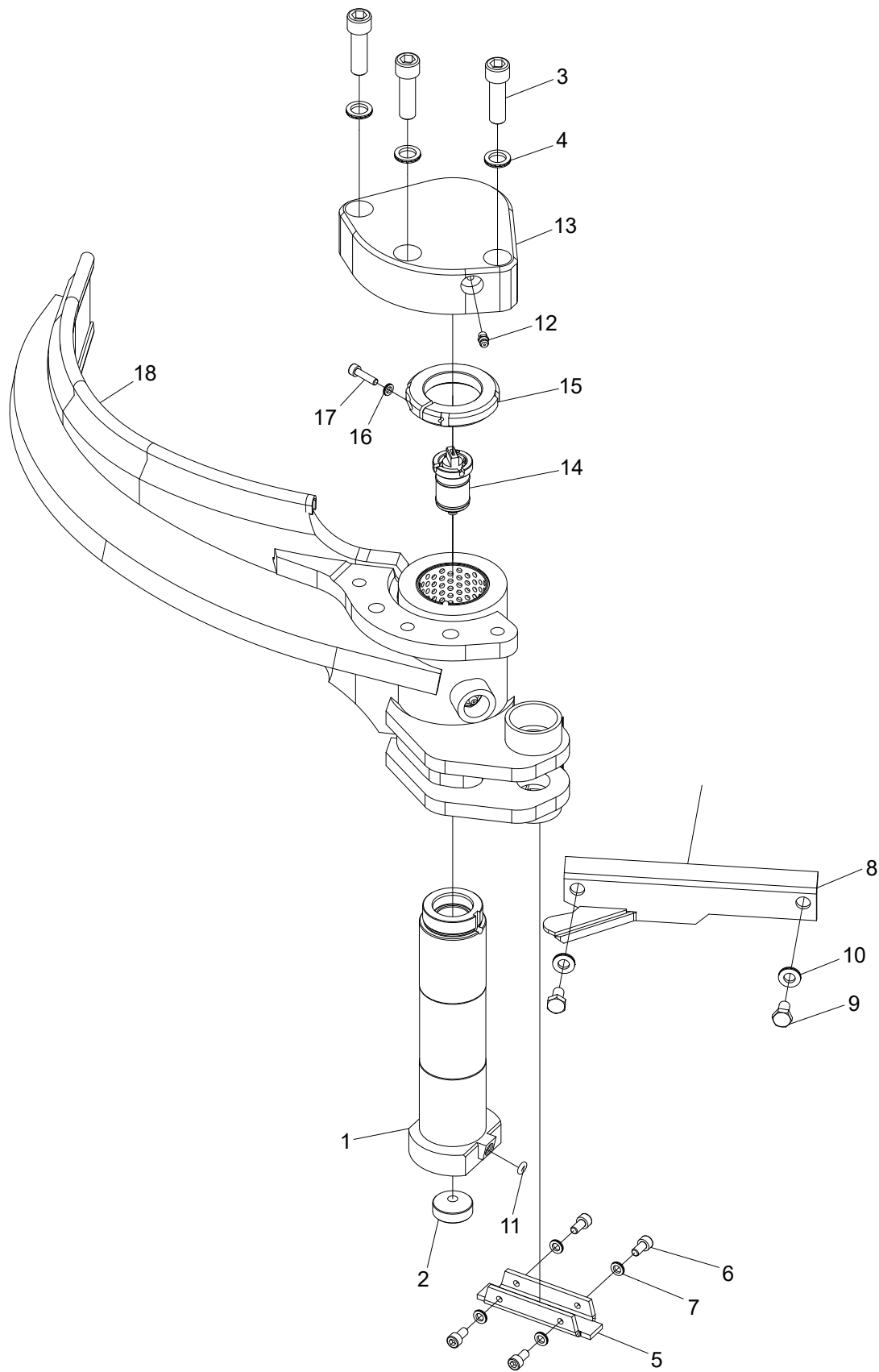
Struktur 033383-500, 033383				
Pos.	Art nr.	Kvantitet	Beskrivning	Specifikation
1	013927	1	Fäste	
2	500066	3	Skruv	M6S M10x20 8.8 FZB
3	503075	3	Bricka	M10 Nordlock Wide / Stor
4	401860	1	Fotocell	
5	500005	2	Skruv	M6S M4x20 8.8 FZB
6	503067	2	Bricka	M4 Nordlock
7	615071	1	Slang	L=950 mm
8	622060	1	Gummiklamma	Ø 13 mm
9	500022	1	Skruv	M6S M6x14 8.8 FZB
10	503065	1	Bricka	M6 Nordlock
11		1	Kabel	"22"



S82/4000T

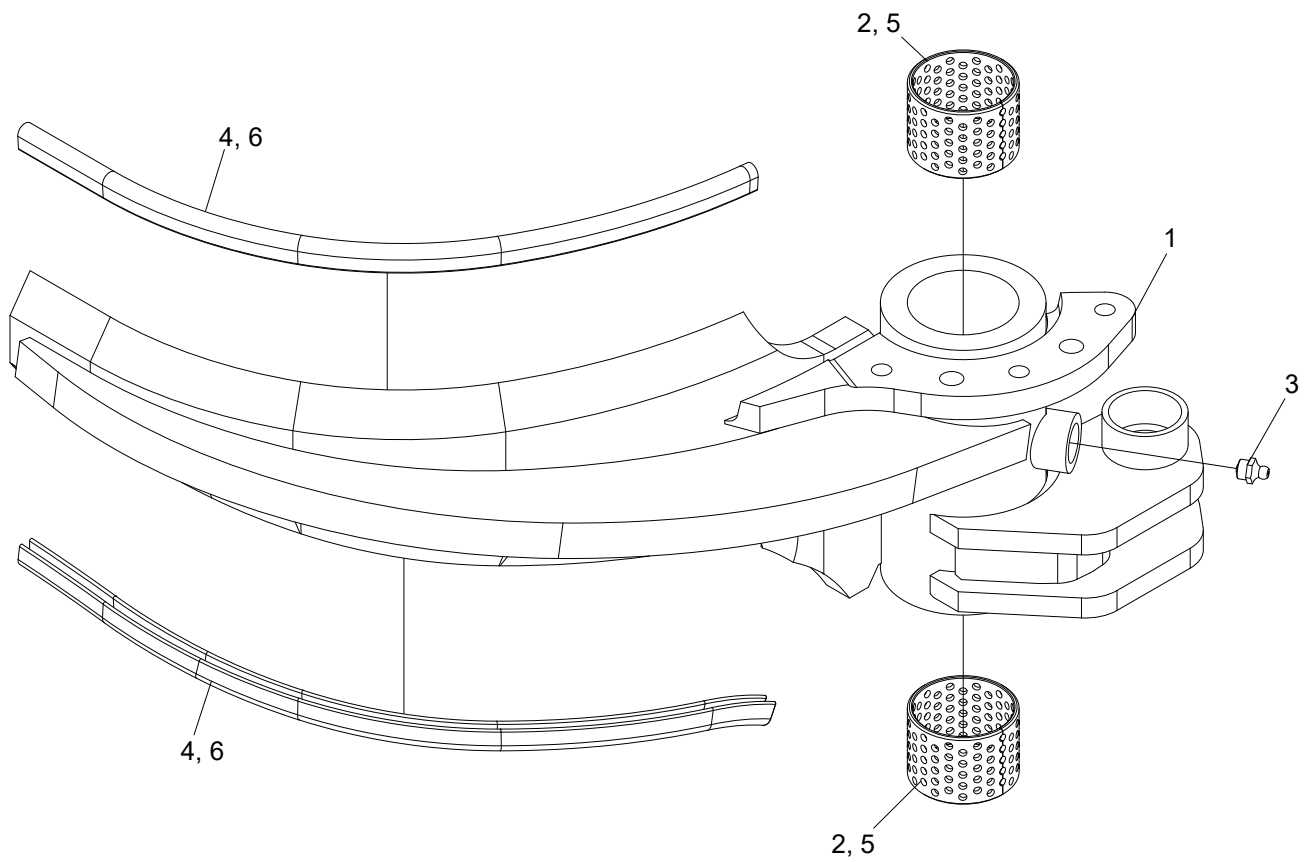
Fast skyddsplåt

Struktur 034617				
Pos.	Art nr.	Kvantitet	Beskrivning	Specifikation
1	017757	1	Skyddsplåt	
2	501087	7	Insexskruv	M10x20 12.9
3	018057	7	Bricka	M10 Spherical



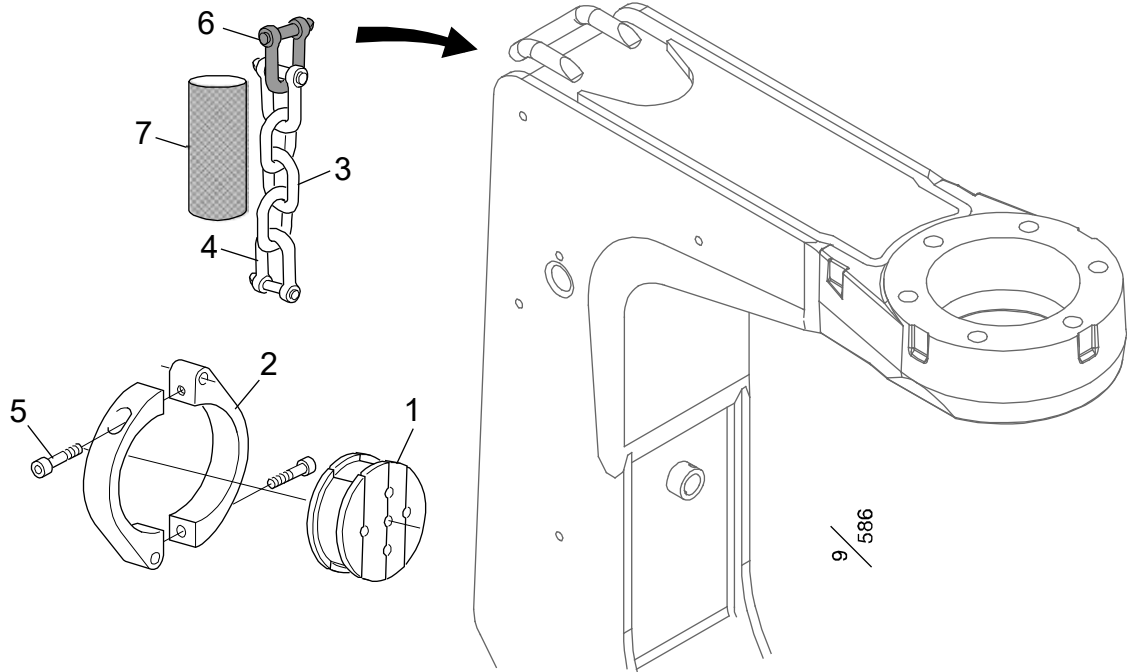
Fyrpunktsmätning

Struktur 034619				
Pos.	Art nr.	Kvantitet	Beskrivning	Specifikation
1	017640	1	Axel	
2	016913	1	Plugg	
3	501111	3	Skruv	M12x40 12.9
4	503060	3	Bricka	NL12
5	016914	1	Skydd	
6	501043	4	Skruv	M6x12 12.9
7	503065	4	Bricka	NL6
8	016916	1	Skydd	
9	500041	2	Skruv	M8x14 8.8 FZB
10	503074	2	Bricka	NL8 sp
11	543020	1	Tätningring	
12	625004	1	Smörjnippel	M6
13	10000238	1	Arm	
14	10000397	1	Pulsgivare	
15	10000299	1	Axelmutter	
16	503066	1	Bricka	NL5
17	501029	1	Skruv	M5x20 12.9
18	10001509	1	Kvistkniv	



Kvistkniv

Struktur 10001509				
Pos.	Art nr.	Kvantitet	Beskrivning	Specifikation
1	10001508	1	Kvistkniv	
2	512024	2	Bussning	
3	625000	1	Smörjnippel	1/8"
4	519010	2	Skydd	L=420mm
5			Lim	603
6			Lim	406

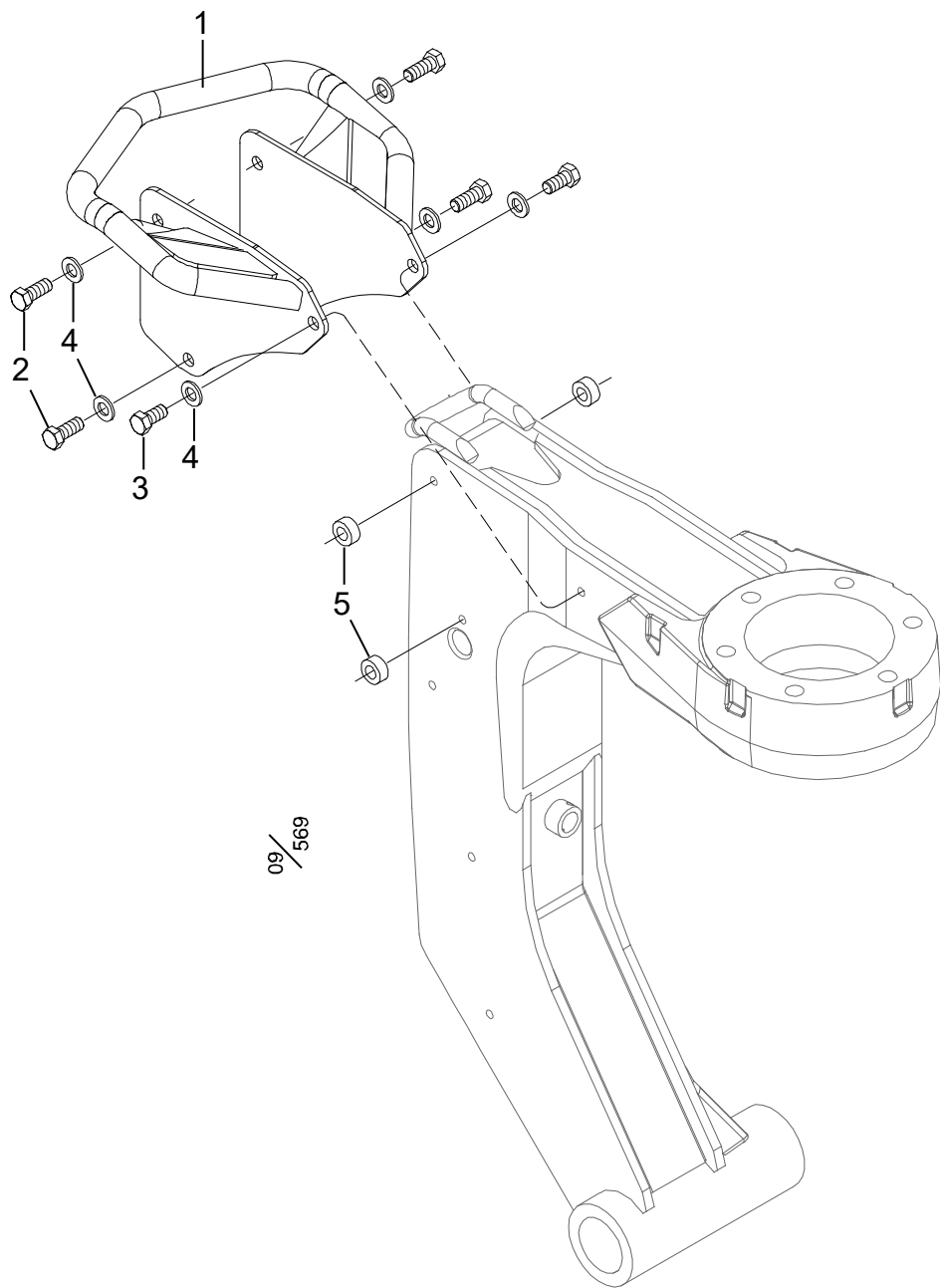


9 / 586

Log Max - Alla

Slanghållare

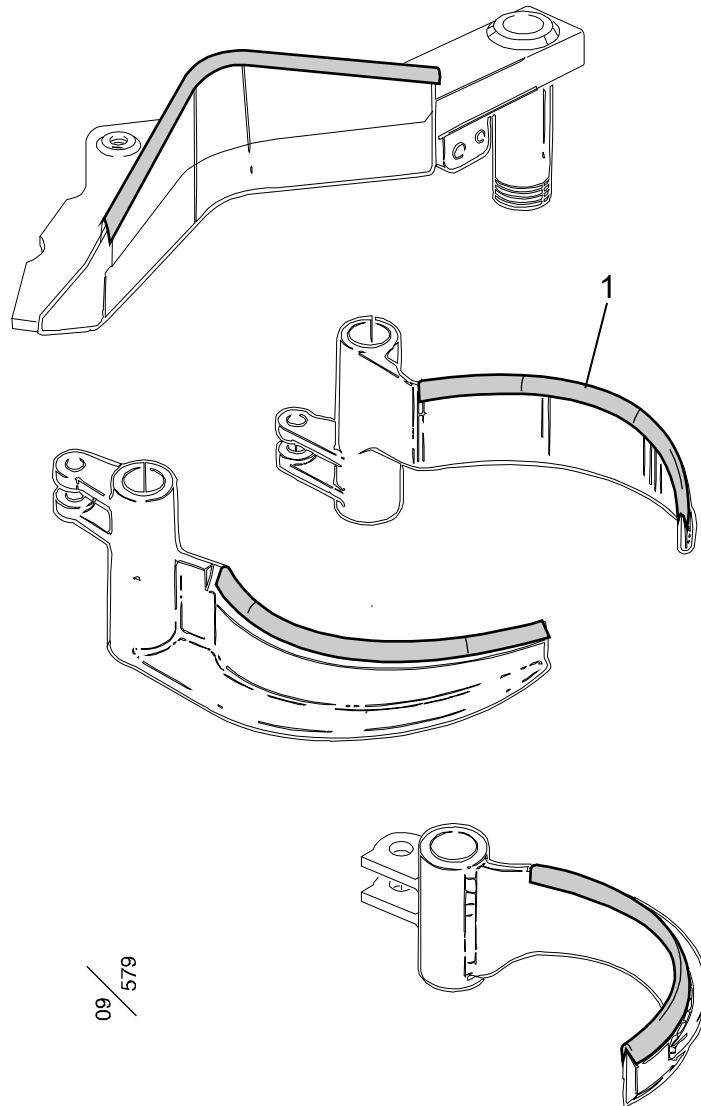
Struktur				
Pos.	Art nr.	Kvantitet	Beskrivning	Specifikation
1	012948	1	Segment	
	0139391	1	Segment	2x1", 2x3/4", 2x1/4", 1/2"
	0135222	1	Segment	3x1", 1/2", 1/4"
	0182743	1	Segment	2x1", 1x3/4", 2x3/4", 2x1/4"
2	012949	2	Klamma	
3	013771	1	Kedja	KL 2, 5
4	523052	1	Shackel	3/8"
5	501073	2	Insexskruv	M8x40 12.9
6	523052	1	Shackel	3/8"
7	615046	1	Slangskydd	



Log Max 4000T

Slangskydd

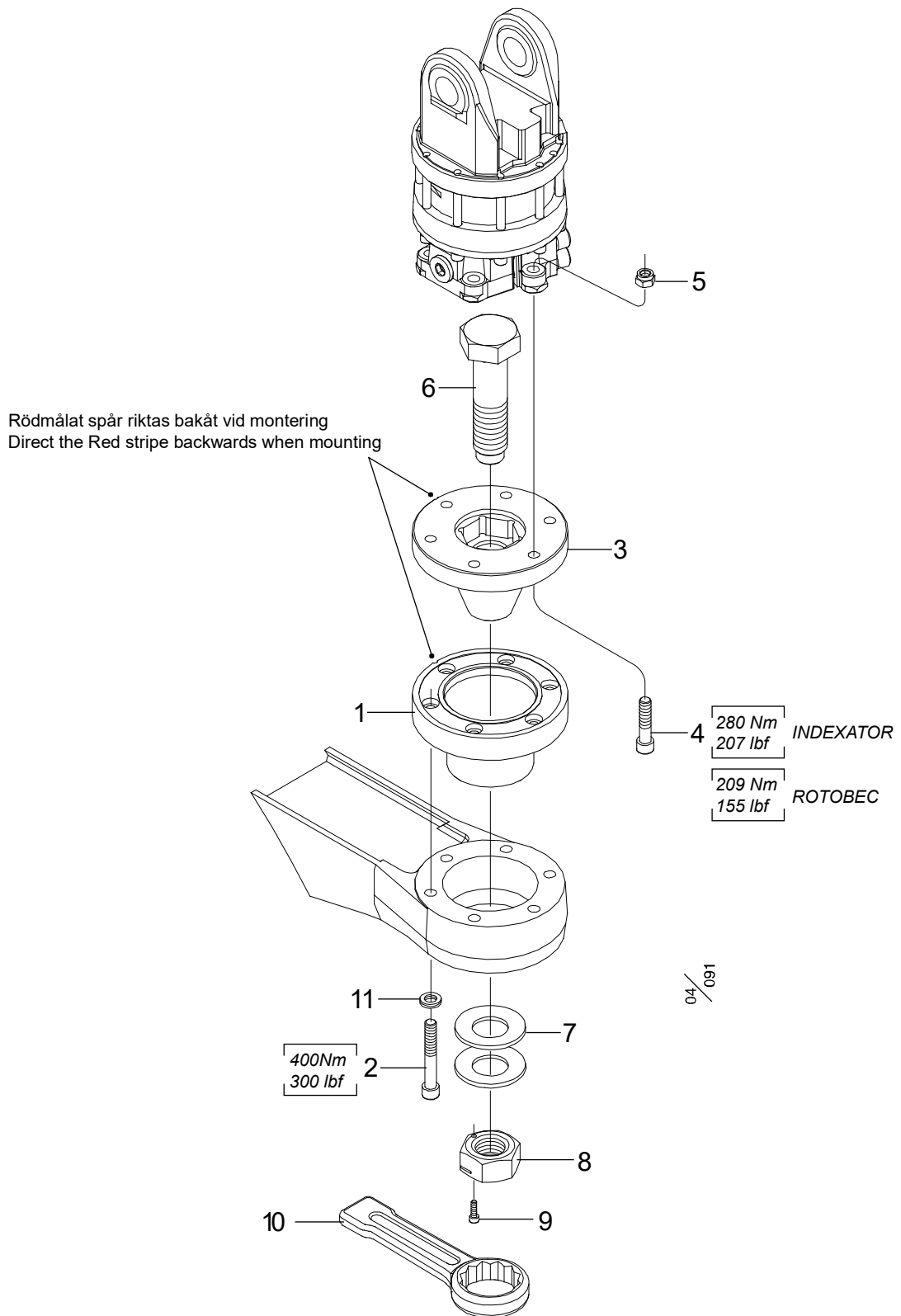
Struktur 034626				
Pos.	Art nr.	Kvantitet	Beskrivning	Specifikation
1	017753	1	Skyddsåge	
2	500069	4	Skruv	M6S M10x30 8.8 FZB
3	500066	2	Skruv	M6S M10x20 8.8 FZB
4	503075	6	Bricka	M10 Nordlock Big / Stor
5	014117-12	4	Distansbricka	12 mm



Log Max Knivskydd

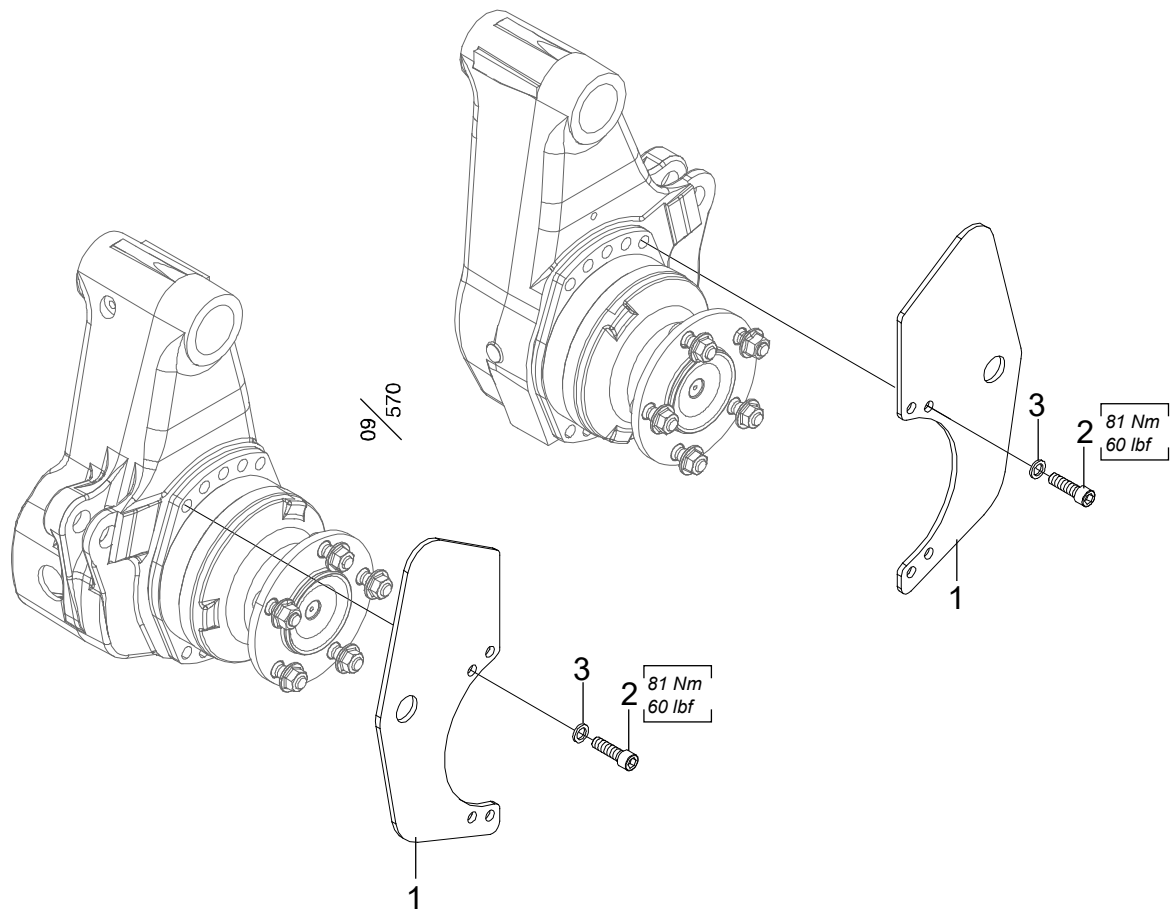
Knivskydd

Struktur				
Pos.	Art nr.	Kvantitet	Beskrivning	Specifikation
1	519010	1	Skyddslist	L = 5m



Real Easy

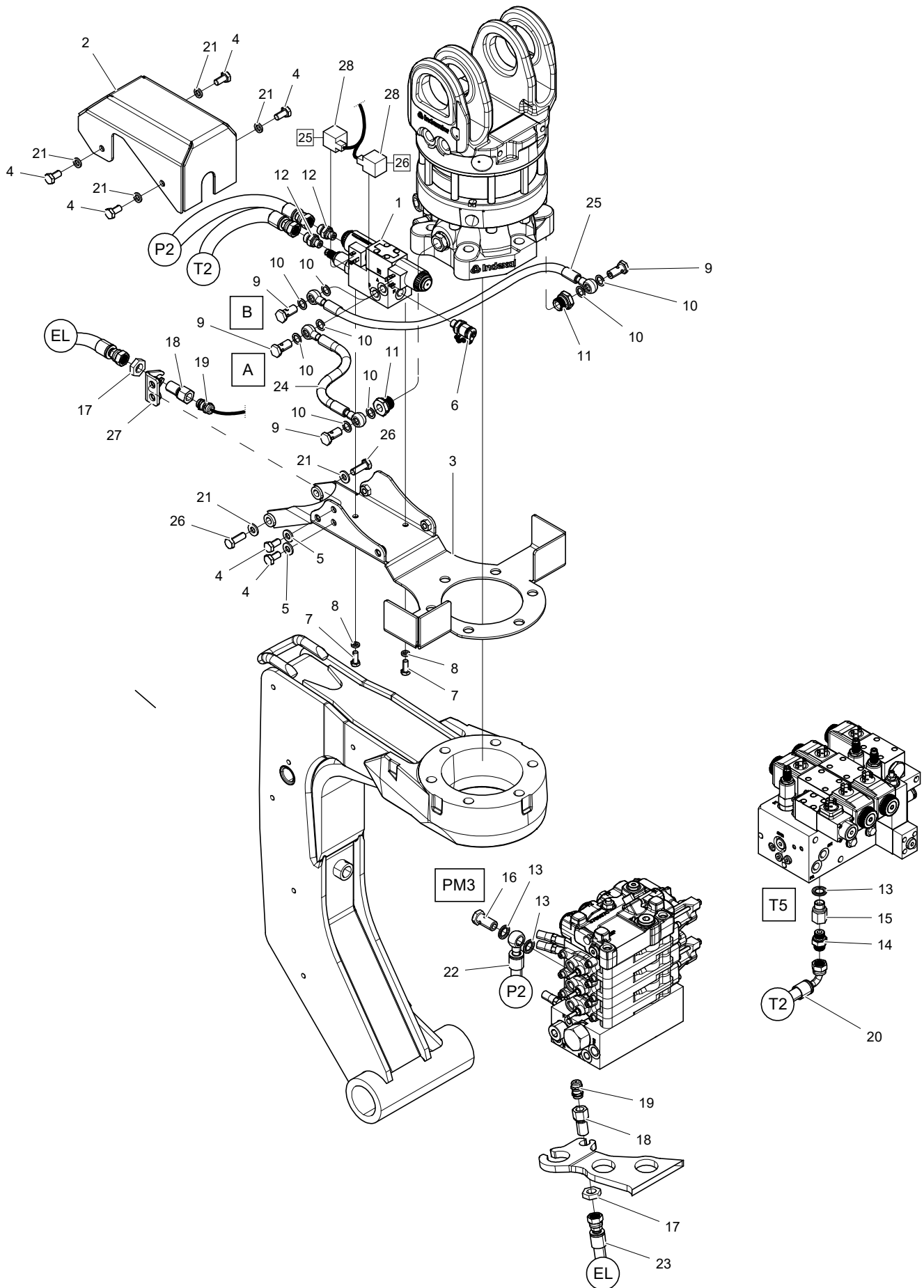
Struktur 014995				
Pos.	Art nr.	Kvantitet	Beskrivning	Specifikation
1	014832	1	Snabbfäste	
2	501142	6	Skruv	M16x110 12.9
3	014833	1	Snabbfäste	
4	501138	6	Skruv	M16x70 12.9 (AV12S)
	501140	6	Skruv	M16x90 12.9 (H152D)
5	502705	6	Mutter	M16 FZB KL10
6	014834	1	Skruv	M48
7	503305	2	Fjäder	TF 51x100x6
8	014994	1	Mutter	
9	501070	1	Skruv	M8x25 12.9
10	522210	1	Slagringsnyckel	75 mm
11	503063	6	Bricka	NL16



Log Max 4000T - Kolvstängsskydd

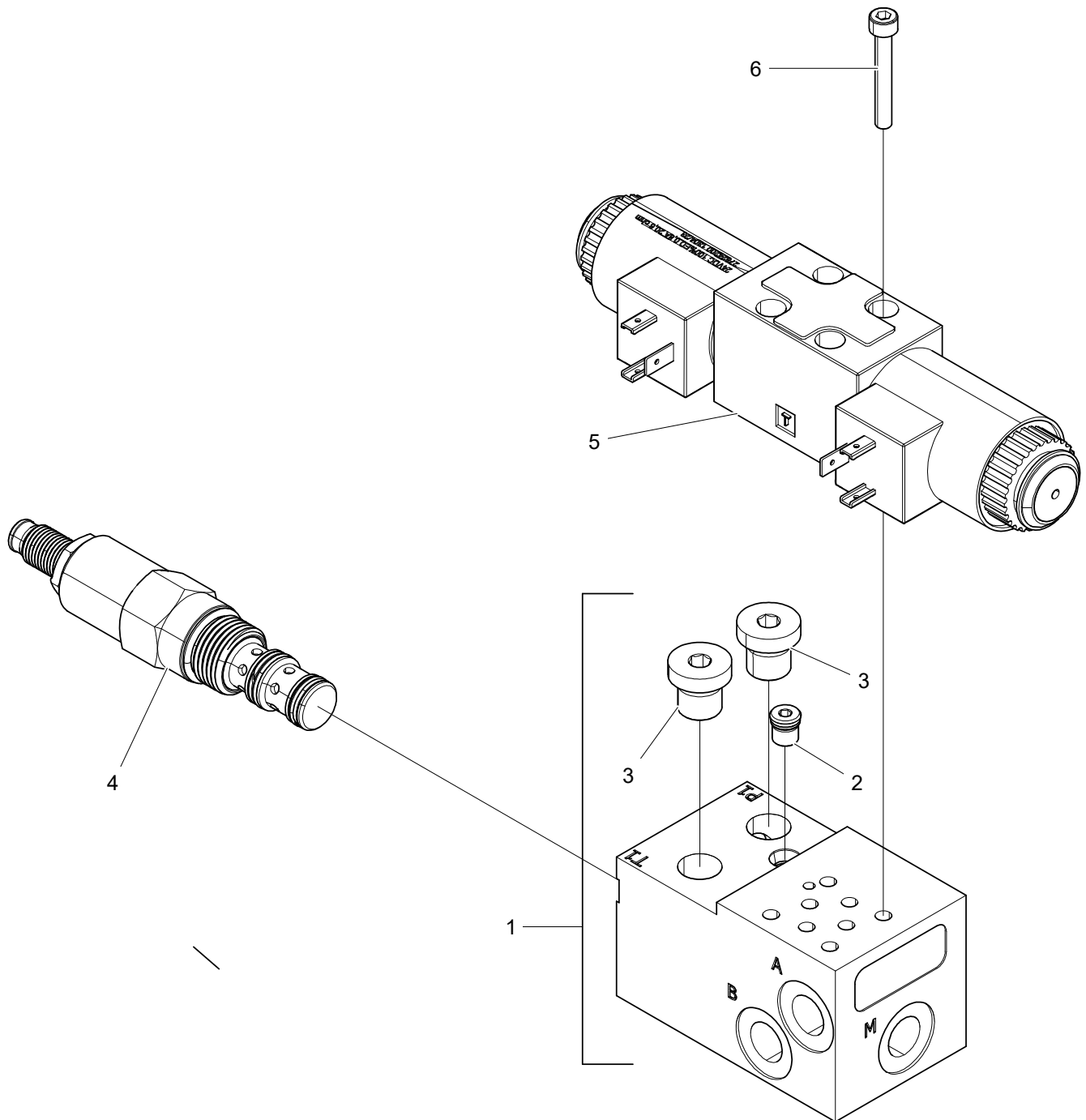
Kolvstångsskydd

Struktur 034676				
Pos.	Art nr.	Kvantitet	Beskrivning	Specifikation
1	017706	2	Skyddsplåt	
2	501111	8	Skruv	M!2x40 12.9
3	503060	8	Bricka	NL12



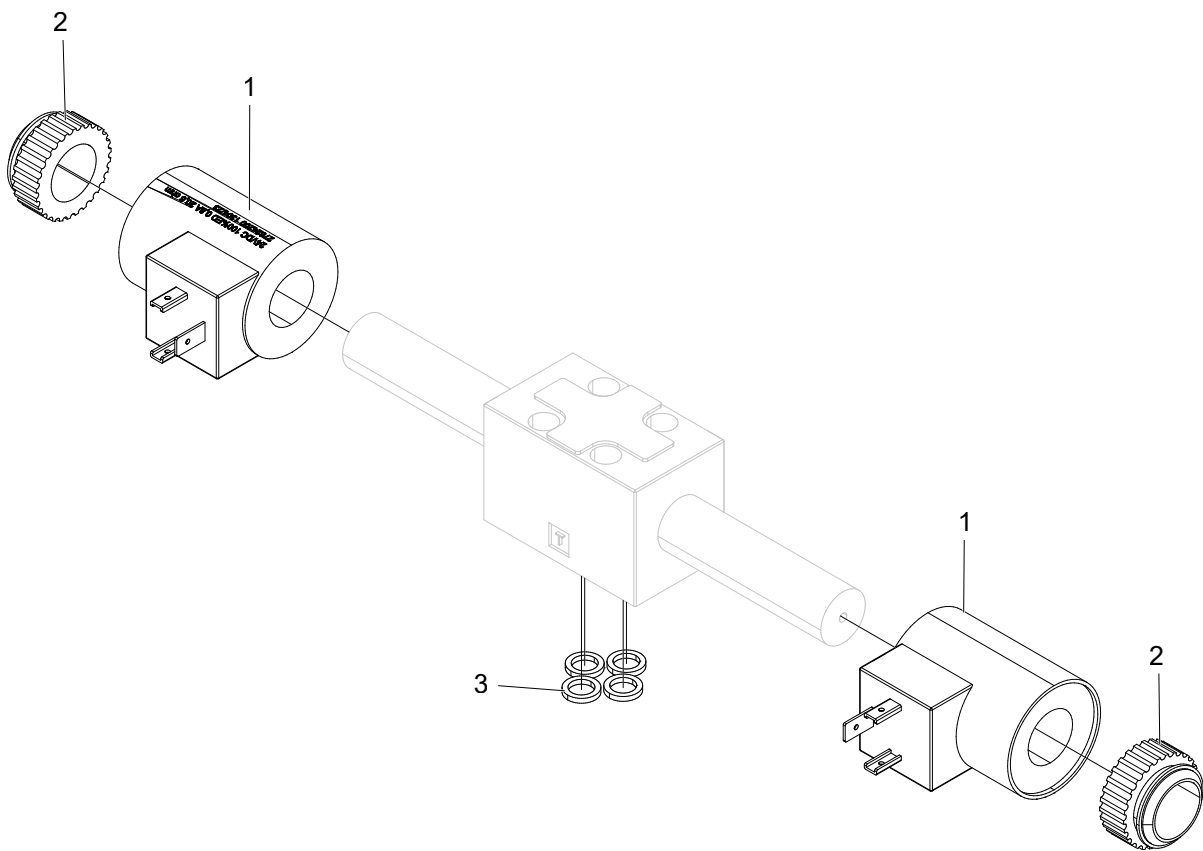
Rotatorstyrning fällänk

Struktur 034623				
Pos.	Art nr.	Kvantitet	Beskrivning	Specifikation
1	017604	1	Ventilblock	
2	017881	1	Skyddskåpa	
3	017888	1	Blockfäste	
4	500066	6	Skruv	M10x20 8.8 FZB
5	503057	2	Bricka	NL10
6	601261	1	Manometeruttag	
7	500043	2	Skruv	M8x20 8.8 FZB
8	503055	2	Bricka	NL8
9	601704	4	Banjobult	1/4"
10	601200	8	Cu-bricka	13x19x1,5
11	602059	2	Adapter	1/2" - 1/4"
12	601752	2	Adapter	BSP 1/4" - 11/16" ORFS
13	601102	3	Tredo	3/8"
14	601754	1	Adapter	BSP 3/8" - 11/16" ORFS
15	602051	1	Adapter	3/8"
16	601708	1	Banjobult	3/8"
17	601745	2	Kontramutter	11/16" ORFS
18	017288	2	Skottgenomgång	ORFS -06 PG9
19	401770	2	Kabelförskruvning	PG9
20	647221	1	Slang 7221	
21	503075	6	Bricka	NL10
22	647222	1	Slang 7222	
23	647223	1	Slang 7223	
24	647224	1	Slang 7224	
25	647225	1	Slang 7225	
26	500069	2	Skruv	M10x30 8.8 FZB
27	016666	1	Fäste	
28	401232	2	Kabel m. Kont.	"25", "26"



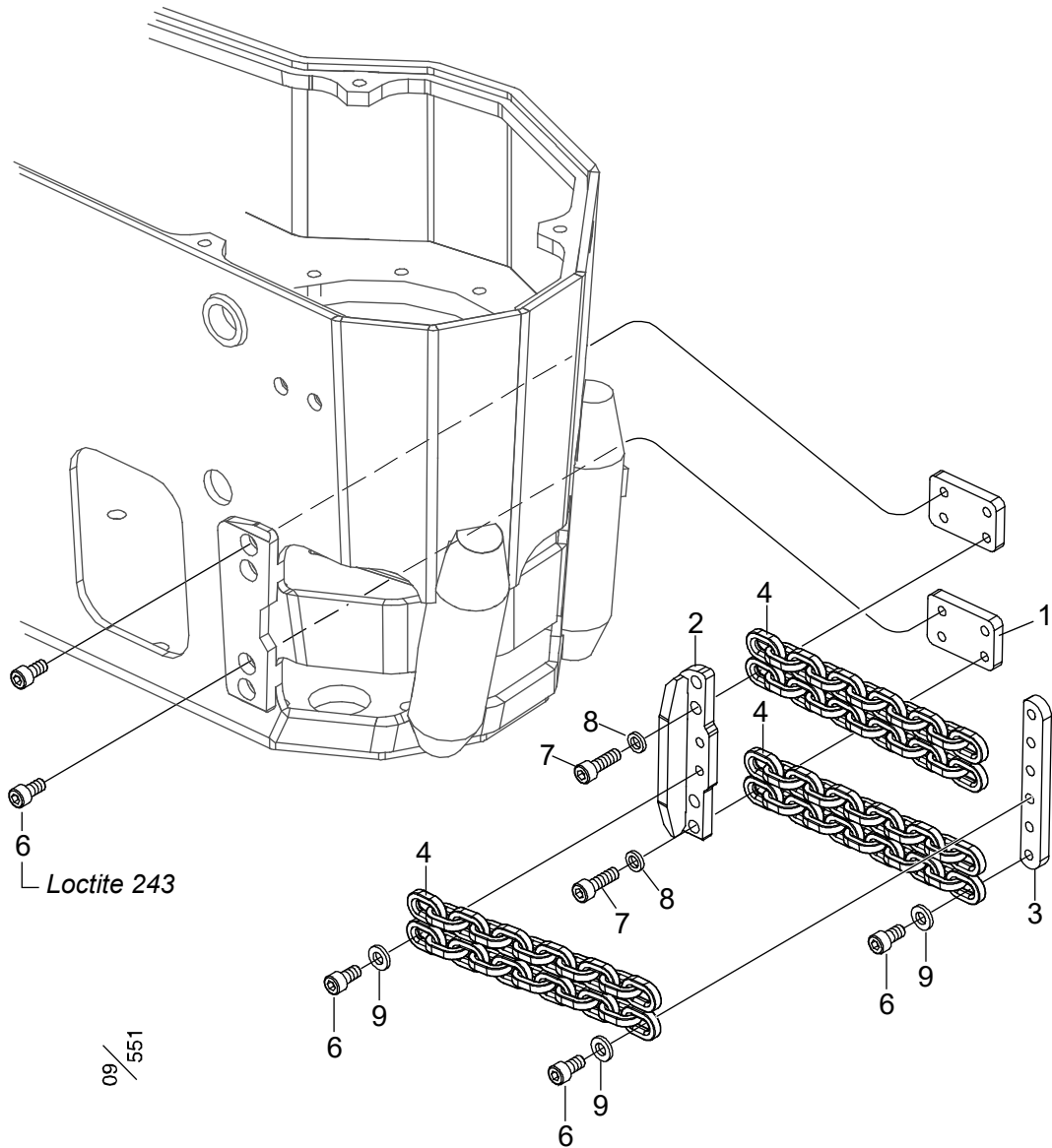
Ventilblock

Struktur 017604				
Pos.	Art nr.	Kvantitet	Beskrivning	Specifikation
1	612044	1	Block	
2	601020	2	Plugg	UN 15/16-24
3	601001	2	Insexplugg	1/4"
4	619016	1	Tryckreducerings-ventil	
5	612031	1	Riktningsventil	24V NG4
6	501032	4	Skruv	M5x35 12.9



Riktningsventil

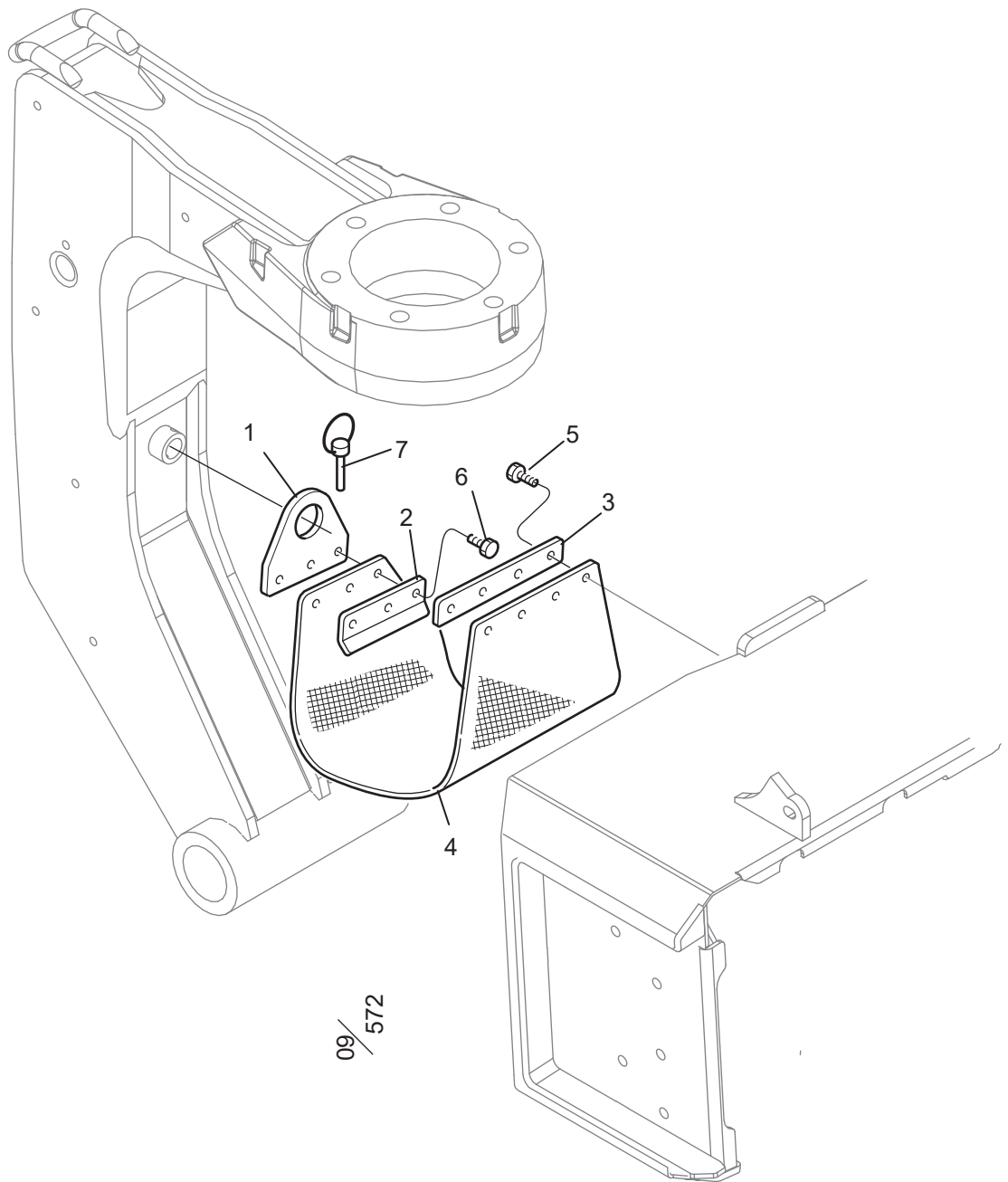
Struktur 612031				
Pos.	Art nr.	Kvantitet	Beskrivning	Specifikation
1	613076	2	Magnetspole	
2	613105	2	Mutter	
3	540037	4	O-ring	Ø7,65x1,68



Log Max S82/ 3000T/ 4000T

Spånskydd

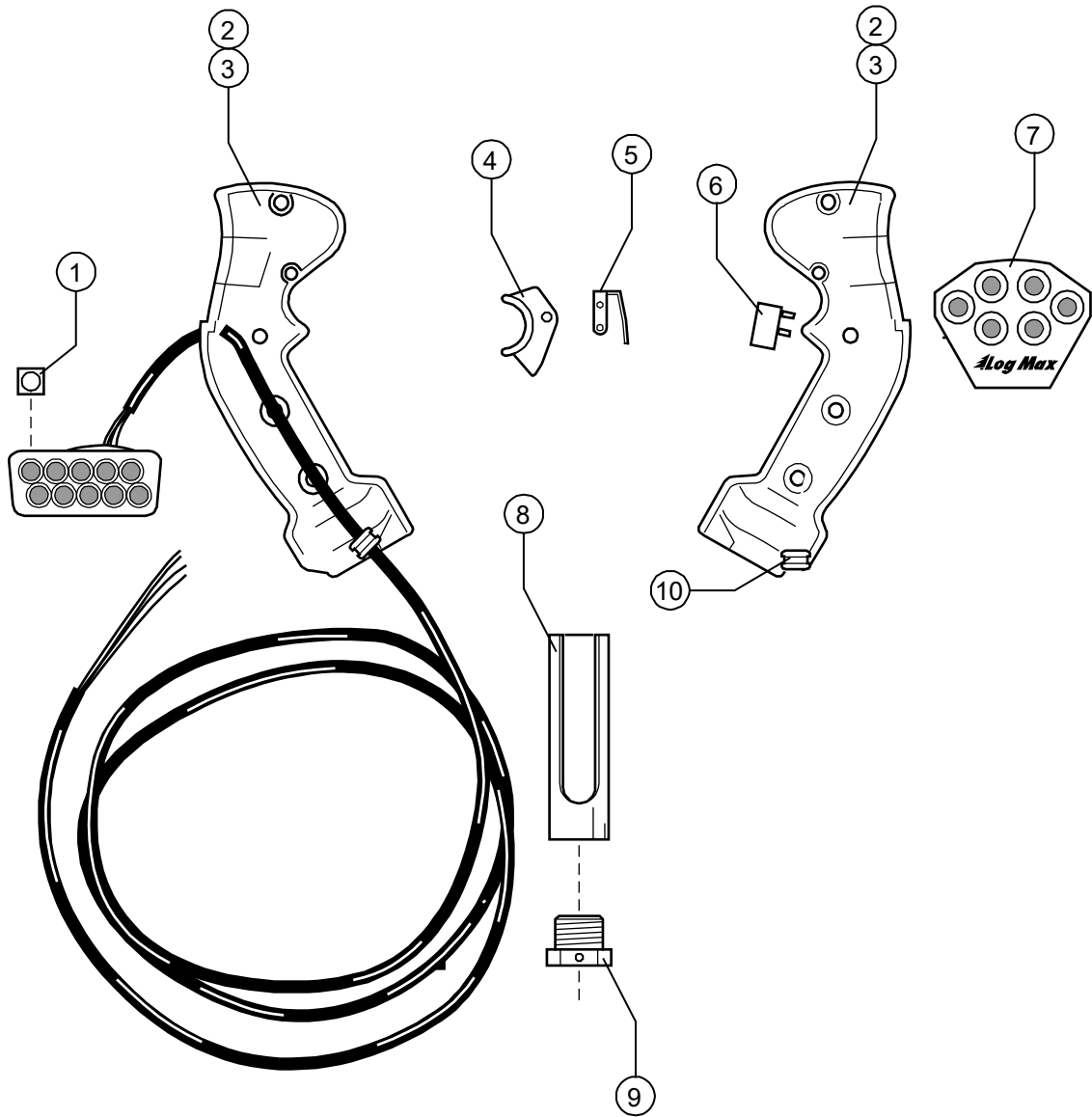
Struktur 018056				
Pos.	Art nr.	Kvantitet	Beskrivning	Specifikation
1	018055	2	Plåt	
2	018054	1	Ribba	
3	016776	1	Ribba	
4	523002	6	Kedja	11 links
6	503074	8	Bricka	NL8
7	501070	4	Skruv	M8x25 12.9
8	503055	4	Bricka	NL8
9	501067	12	Skruv	M8x16 12.9



09/572

Snöskydd

Struktur 034675				
Pos.	Art nr.	Kvantitet	Beskrivning	Specifikation
1	013133	1	Fästplåt	
2	013134	1	Klämjärn	
3	012808	1	Klämjärn	
4	017844	1	Gummiduk	
5	500023	4	Skruv	M6S M6x16 8.8 FZB
6	500021	3	Skruv	M6S M6x12 8.8 FZB
7	521003	1	Låssprint	Ø 6x45 LST

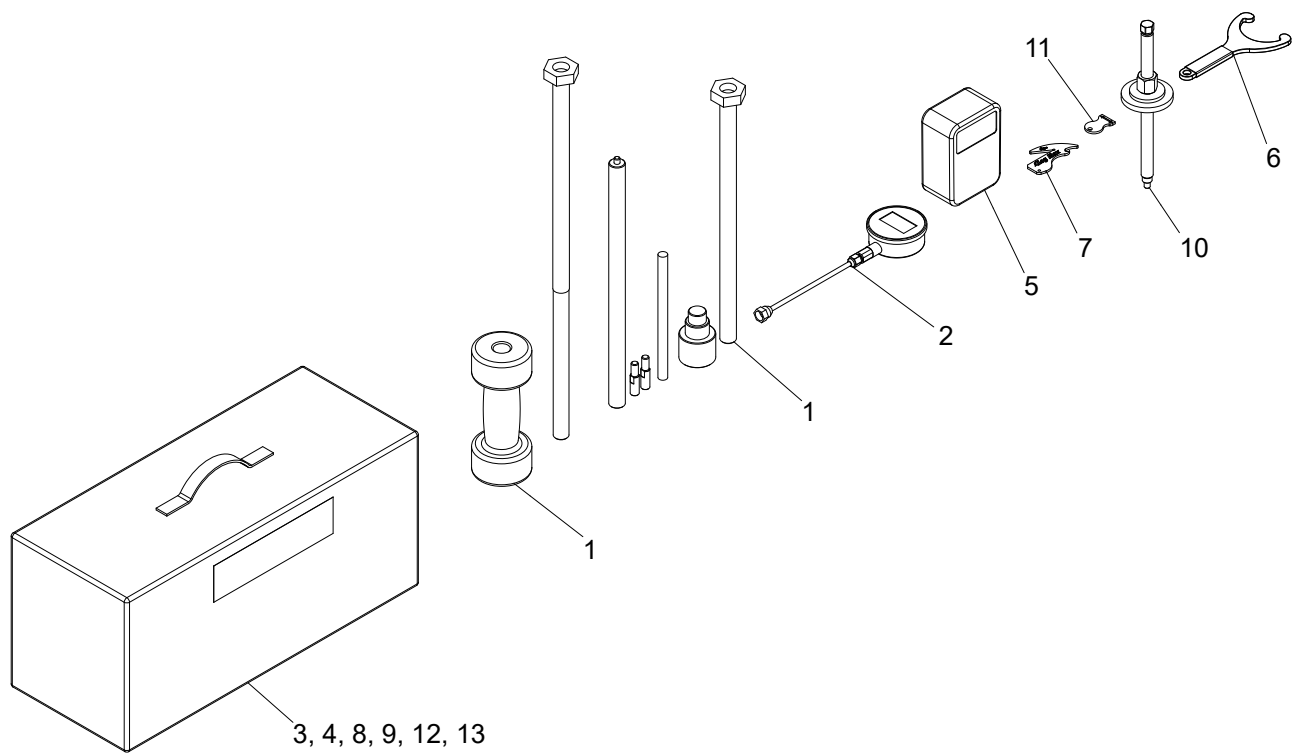


09/004

Log Max Suregrip

SureGrip

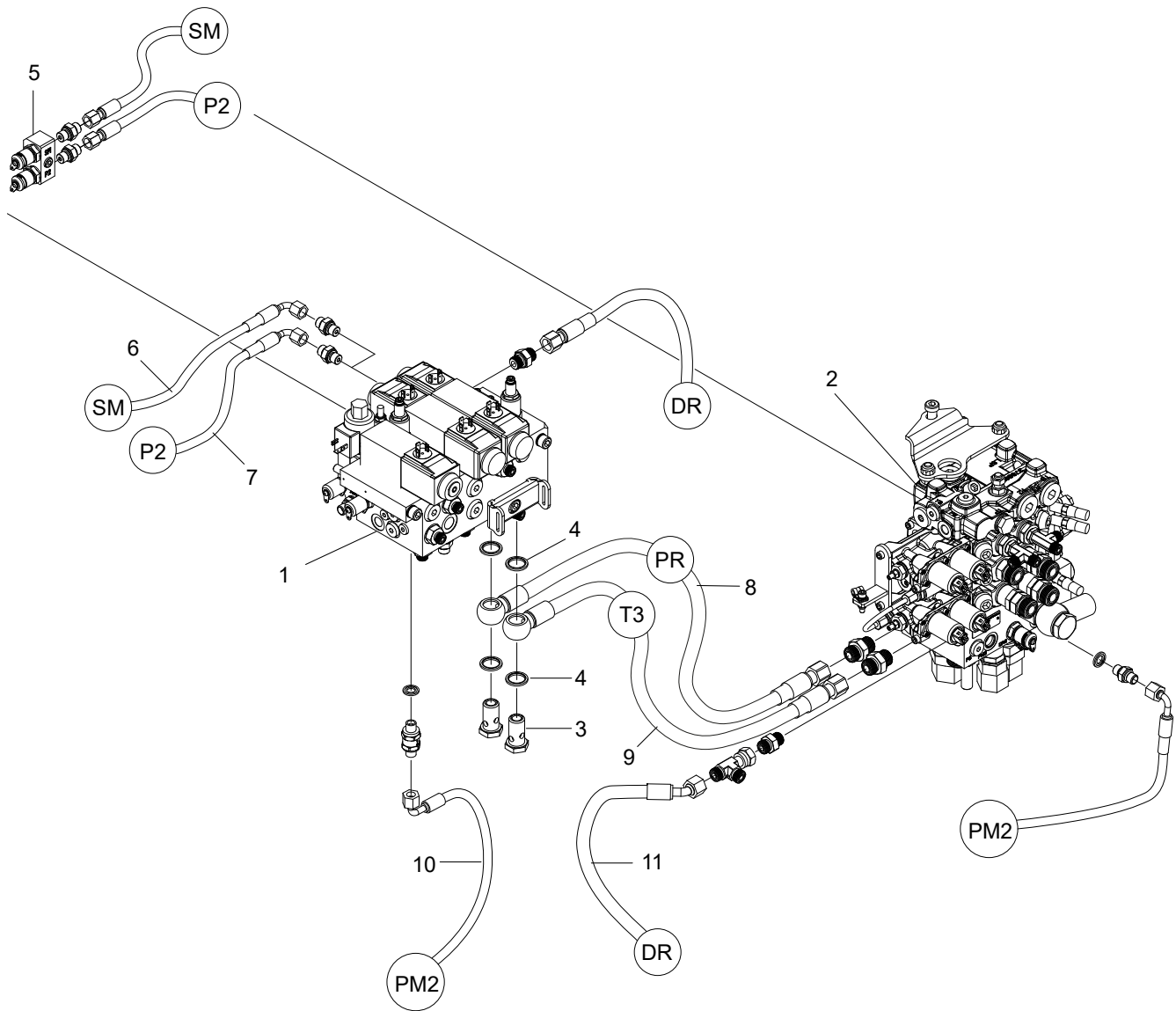
Struktur				
Pos.	Art nr.	Kvantitet	Beskrivning	Specifikation
1	402018	10	Brytare, sidopanel	
2	402020	1	Sidopanel	
3	402021	1	Sidopanel	
4	402027	1	Avtryckare	
5	402025	2	Knappfjäder sats	
6	402028	8	Brytare spak	
7	402024	1	Knappskydd, spak	
8	402036	1	Montagerör	
9	010103	1	Universal-adapter	
10	402035	2	Kabelgenom-föring	



Verktygssats

Struktur 032309				
Pos.	Art nr.	Kvantitet	Beskrivning	Specifikation
1	035030	1	Verktyg	
2	623053	1	Manometer	
3	522505	1	Första hjälpen kit	
4	522227	1	Insexnyckel	
5	402804	1	Multimeter	
6	016537	1	Verktyg	
7	015662	1	Eggmall	
8	522718	1	Verktyg	
9	519190	2	Dekal	
10	016523	1	Verktyg	
11	10000394	1	Verktyg	
12	033801	1	Bruksanvisning	
13	522506-LXL	1	Säkerhetsväst	

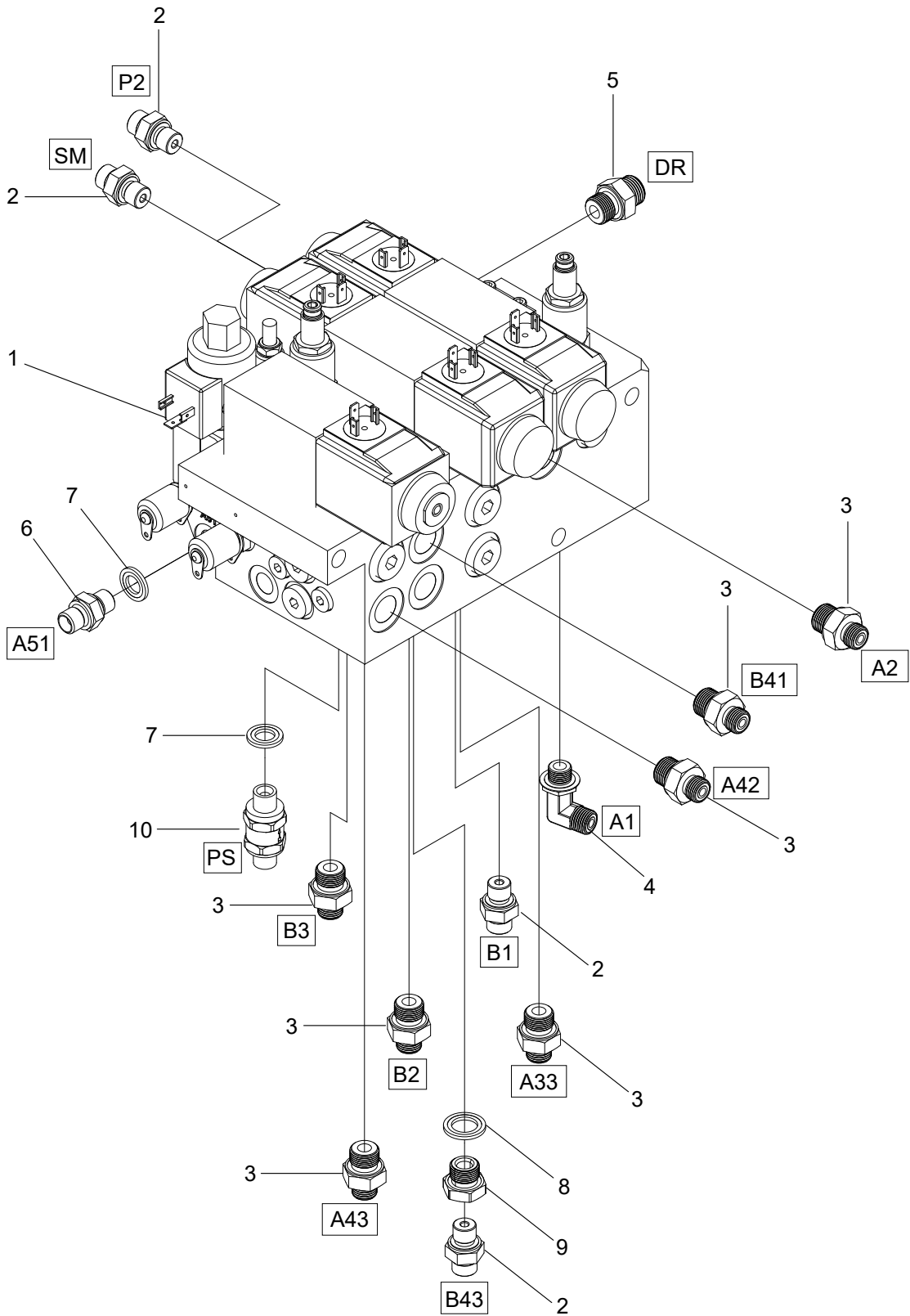
Hydraulsystem



07/123

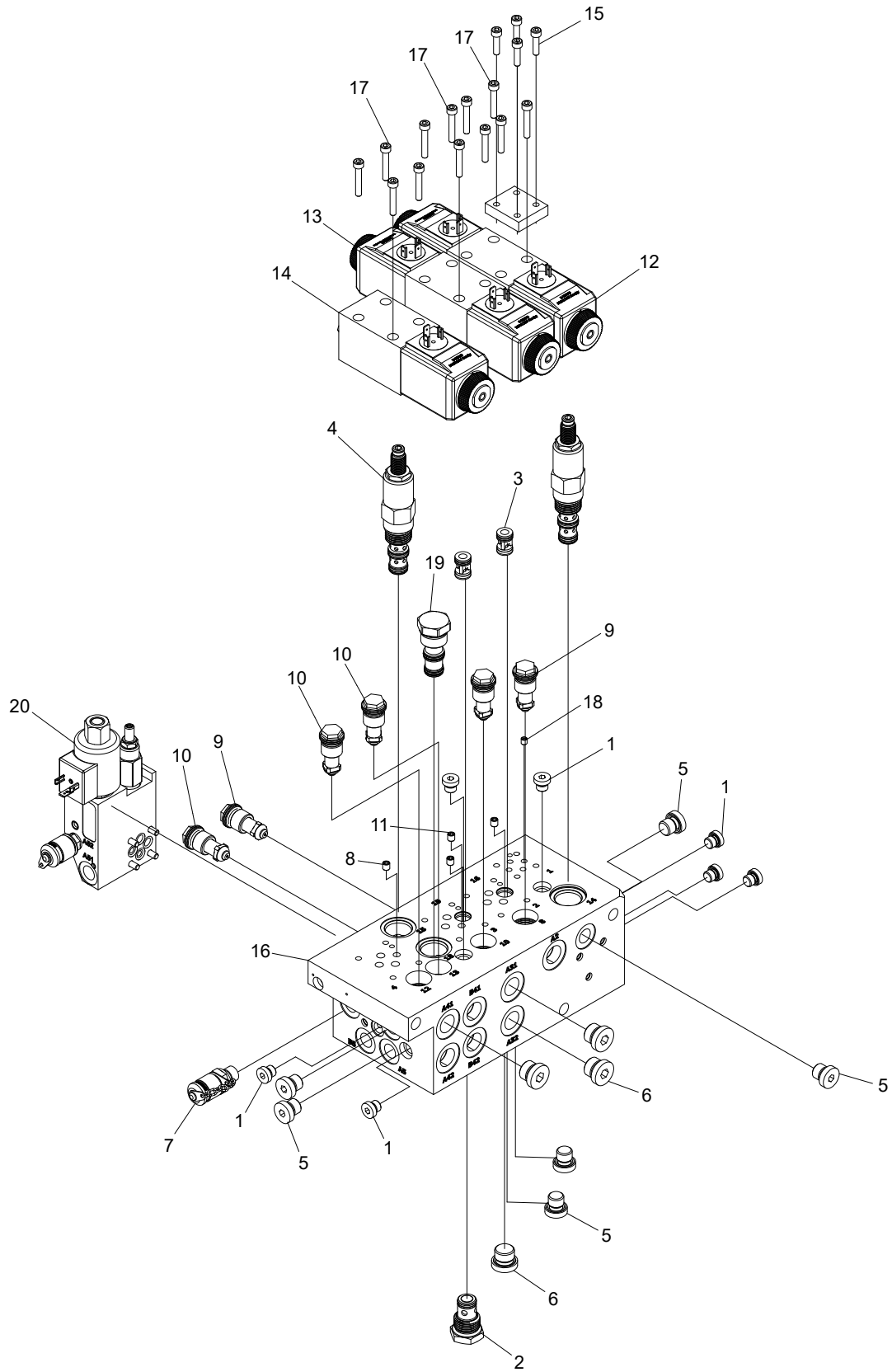
Sammankoppling av huvudblock #2

Struktur 006709-2, 006716-2				
Pos.	Art nr.	Kvantitet	Beskrivning	Specifikation
1	018842	1	Ventilblock	
2	614018-02	1	Ventilblock	
3	601712	2	Banjoskruv	1/2"
4	601103	4	Tredobricka	1/2"
5	013835	1	Anslutnings-block	
6	647126	1	Hydraulslang	
7	647127	1	Hydraulslang	
8	647138	1	Hydraulslang	
9	647139	1	Hydraulslang	
10	647152	1	Hydraulslang	
11	647156	1	Hydraulslang	



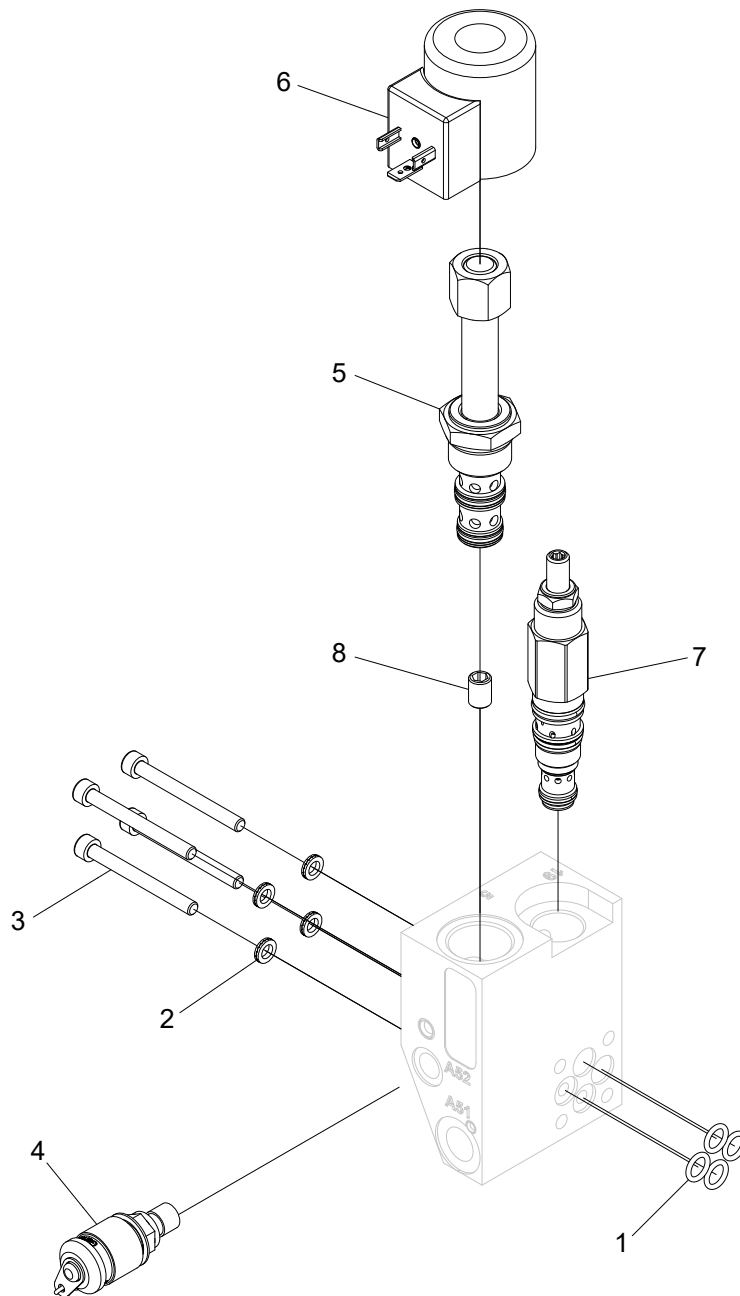
Vänster ventilblock PRE #2

Struktur 006716-2				
Pos.	Art nr.	Kvantitet	Beskrivning	Specifikation
1	018842	1	Ventilblock	
2	601750	4	Adapter	BSP -04 / ORFS -04
3	601753	7	Adapter	BSP -06 / ORFS -06
4	601725	1	Adapter	BSP -04 / ORFS -04
5	601754	1	Adapter	BSP -06 / ORFS -06
6	601028	1	Adapter	1/4"
7	601101	2	Tredobricka	1/4"
8	601102	1	Tredobricka	3/8"
9	602052	1	Adapter	3/8" - 1/4"
10	617009	1	Backventil	1/4"



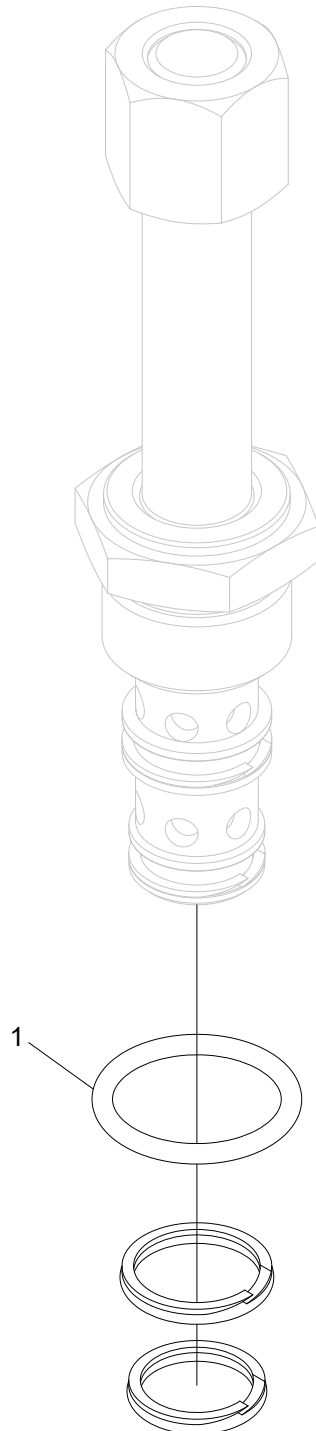
Vänster ventilblock #2

Struktur 018842				
Pos.	Art nr.	Kvantitet	Beskrivning	Specifikation
1	601000	7	Insexplugg	1/8" R
2	617044	1	Backventil	0.34 bar
3	617013	2	Backventil	
4	619016	2	Tryckreducerande ventil	
5	601001	6	Insexplugg	1/4" R
6	601002	4	Insexplugg	3/8" R
7	601261	1	Mätuttag	1/4"
8	613017	1	Strypskruv	M6 Ø2.5 mm
9	617032	2	Tryck/ återfyllnadsventil	210 bar
10	617033	4	Tryck/-återfyllnadsventil	190 bar
11	613018	3	Strypskruv	M6 Ø2.0 mm
12	010278	1	Riktningsventil	24V
13	010280	1	Riktningsventil	24V
14	011626	1	Riktningsventil	24V
15	501029	4	Skruv	MC6S M5x20 12.9
16	612033	1	Ventilblock	
17	501031	12	Skruv	MC6S M5x30 12.9
18	613033	1	Strypskruv	M5 Ø 2.0 mm
19	612104	1	Plugg	
20	018533	1	Ventilblock	



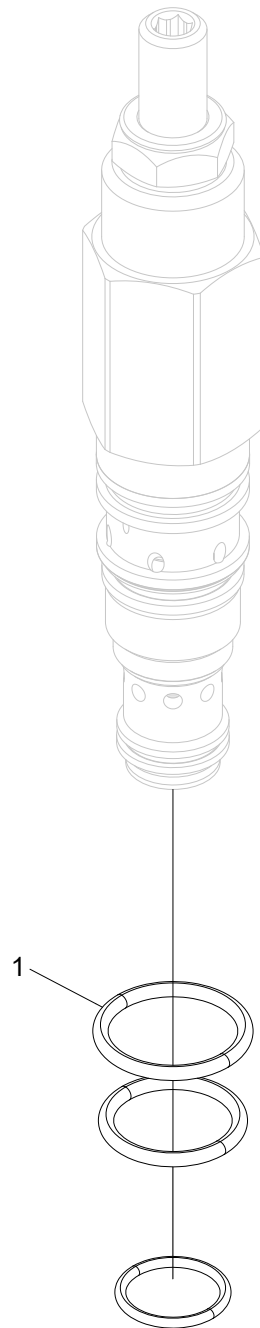
Ventilblock #2

Struktur 018533				
Pos.	Art nr.	Kvantitet	Beskrivning	Specifikation
1	540036	4	O-ring	7.65x1x78
2	503066	4	Bricka	M5 Nordlock
3	501035	4	Skruv	MC6S M5x50 12.9
4	601260	1	Mätuttag	1/8"
5	612072	1	Riktningsventil	24V
6	612137	1	Solenoid	
7	612073	1	Tryckreducerande ventil	
8	613023	1	Strypskruv	M8 Ø0.8 mm



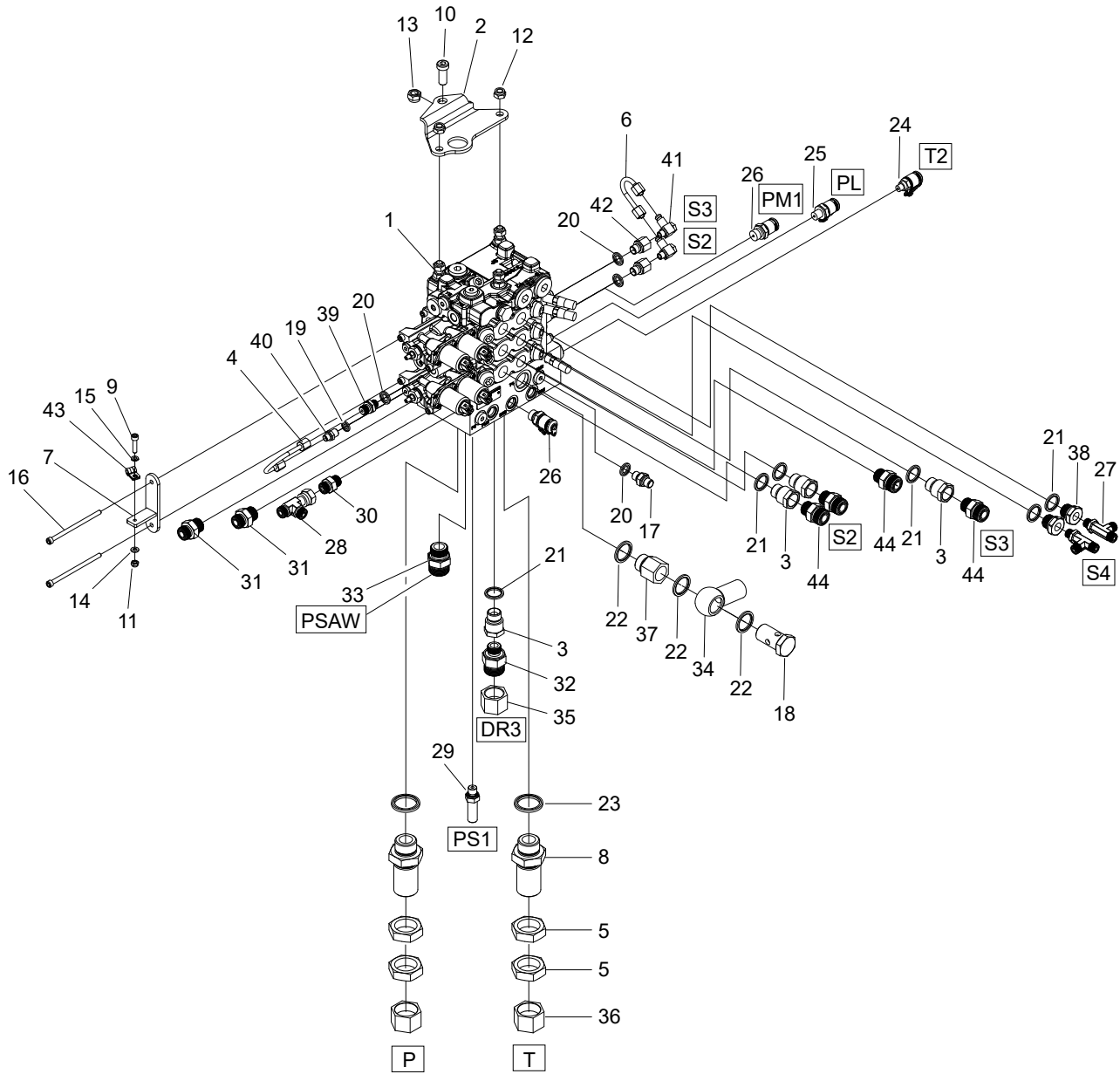
Riktningventil #2

Struktur 612072				
Pos.	Art nr.	Kvantitet	Beskrivning	Specifikation
1	612077	1	Packningssats	



Tryckreduceringsventil #2

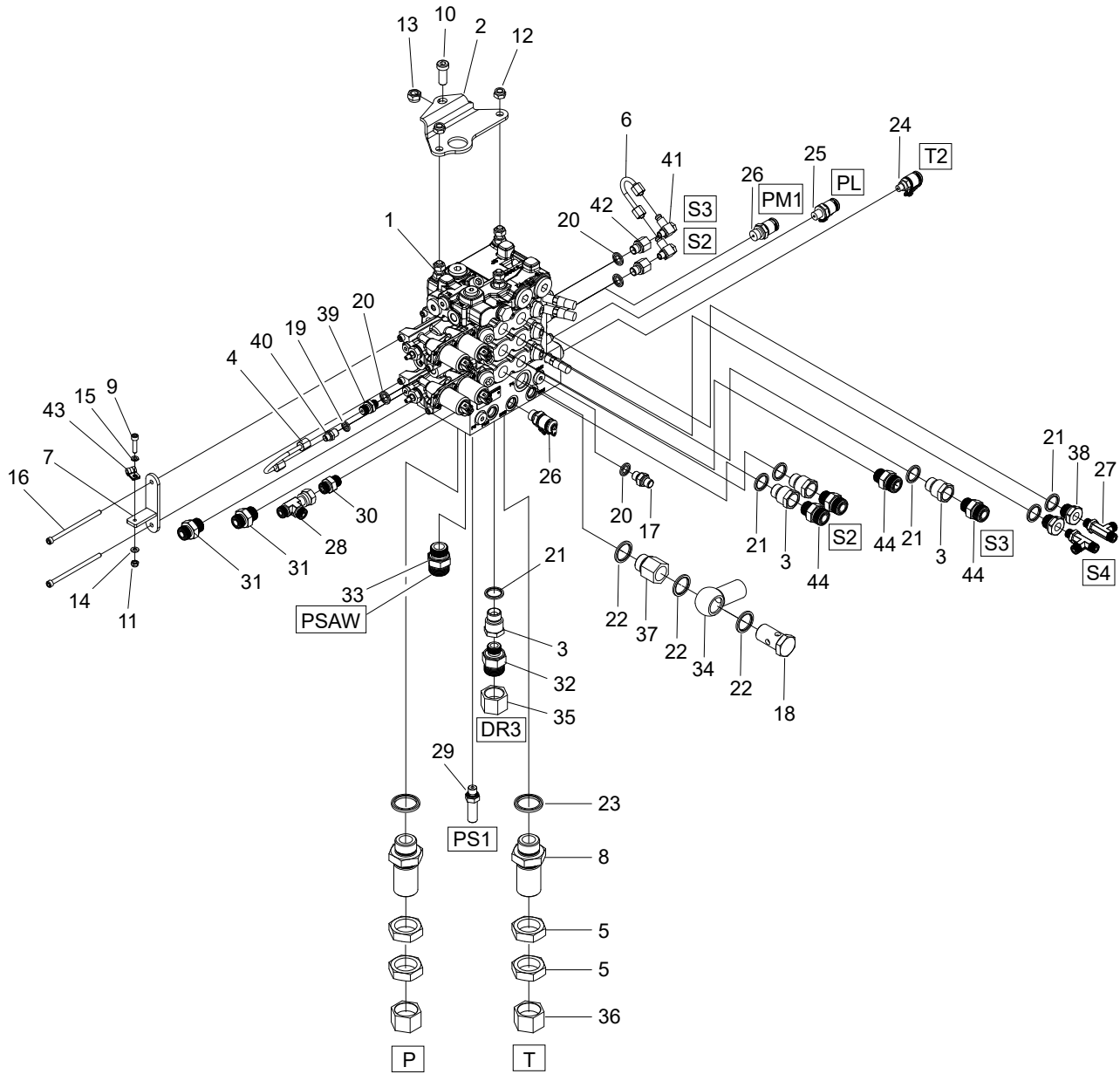
Struktur 612073				
Pos.	Art nr.	Kvantitet	Beskrivning	Specifikation
1	612074	1	Packningssats	



07/091

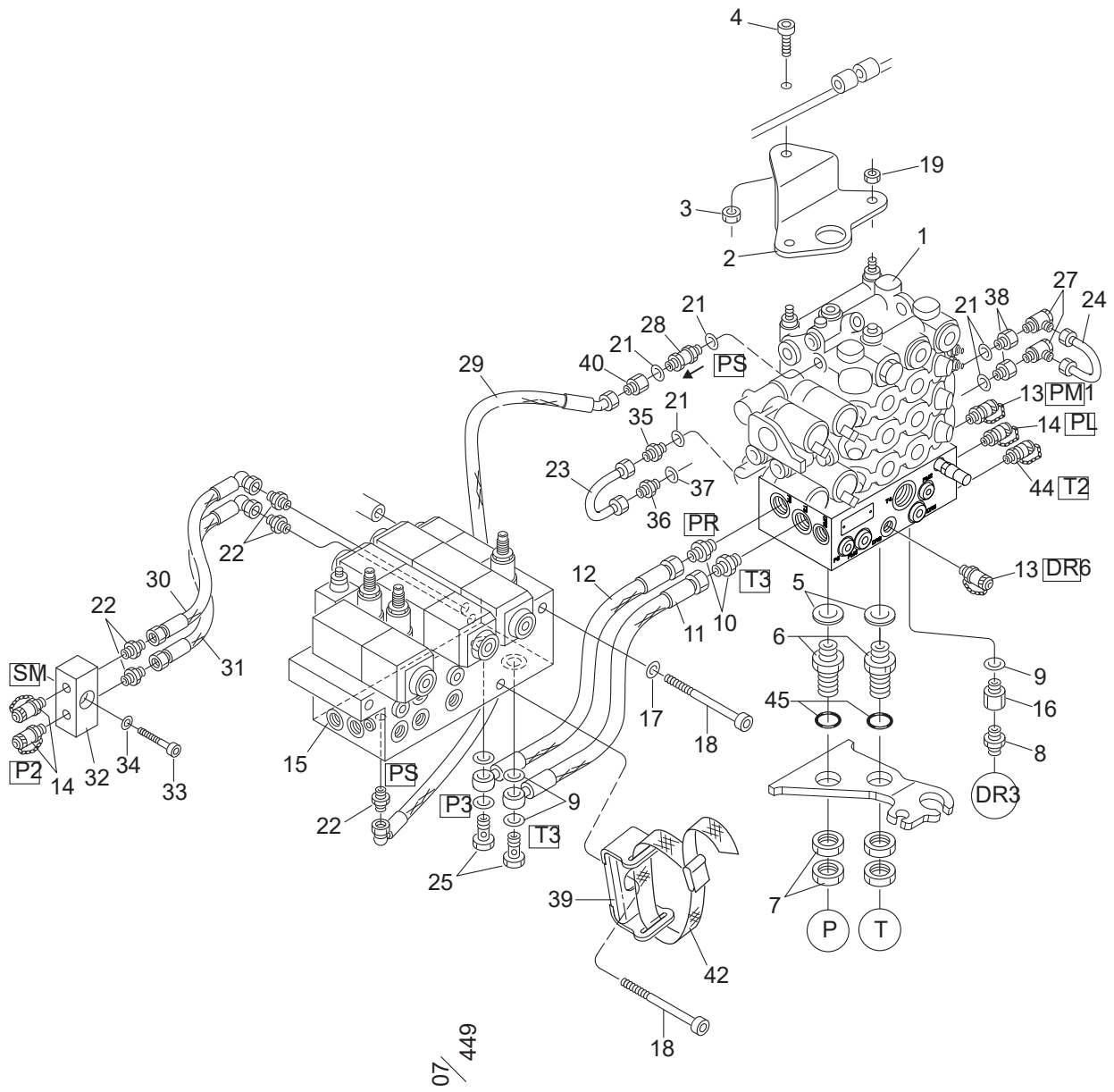
Höger ventilblock sammanställning #2

Struktur 006709-2				
Pos.	Art nr.	Kvantitet	Beskrivning	Specifikation
1	614018-02	1	Ventilblock	
2	012360	1	Fäste	
3	013805	4	Anslutnings-nippel	1/2"
4	013830	1	Rör	
5	013884	4	Mutter	1 7/16"
6	014193	1	Rör	
7	014221	1	Fäste	
8	017253	2	Skottgenom-gång	1" - ORFS 16
9	501048	1	Skruv	M6x25 12.9
10	501125	1	Skruv	M12x30 10.9
11	502053	1	Mutter	M6
12	502055	2	Mutter	M10
13	502056	1	Mutter	M12
14	503004	1	Bricka	FZB 6,4x12x1,6
15	503065	1	Bricka	NL6
16	505055	2	Skruv	M6x105 12.9
17	601028	1	Adapter	1/4"
18	601067	1	Banjoskruv	3/4"
19	601100	1	Tredobricka	1/8"
20	601101	4	Tredobricka	1/4"
21	601103	6	Tredobricka	1/2"
22	601104	3	Tredobricka	3/4"
23	601105	2	Tredobricka	1"
24	601260	1	Mätuttag	1/8"
25	601261	1	Mätuttag	1/4"
26	601262	2	Mätuttag	3/8"
27	601735	2	T-adapter	ORFS -04
28	601736	1	T-adapter	ORFS -06
29	601751	1	Adapter	BSP 1/4" - 9/16" ORFS
30	601754	1	Adapter	BSP -06 - ORFS -06
31	601758	2	Adapter	BSP -08 - ORFS -08
32	601760	1	Adapter	BSP -08 - ORFS -12
33	601762	1	Adapter	BSP -12 - ORFS -12



07/091

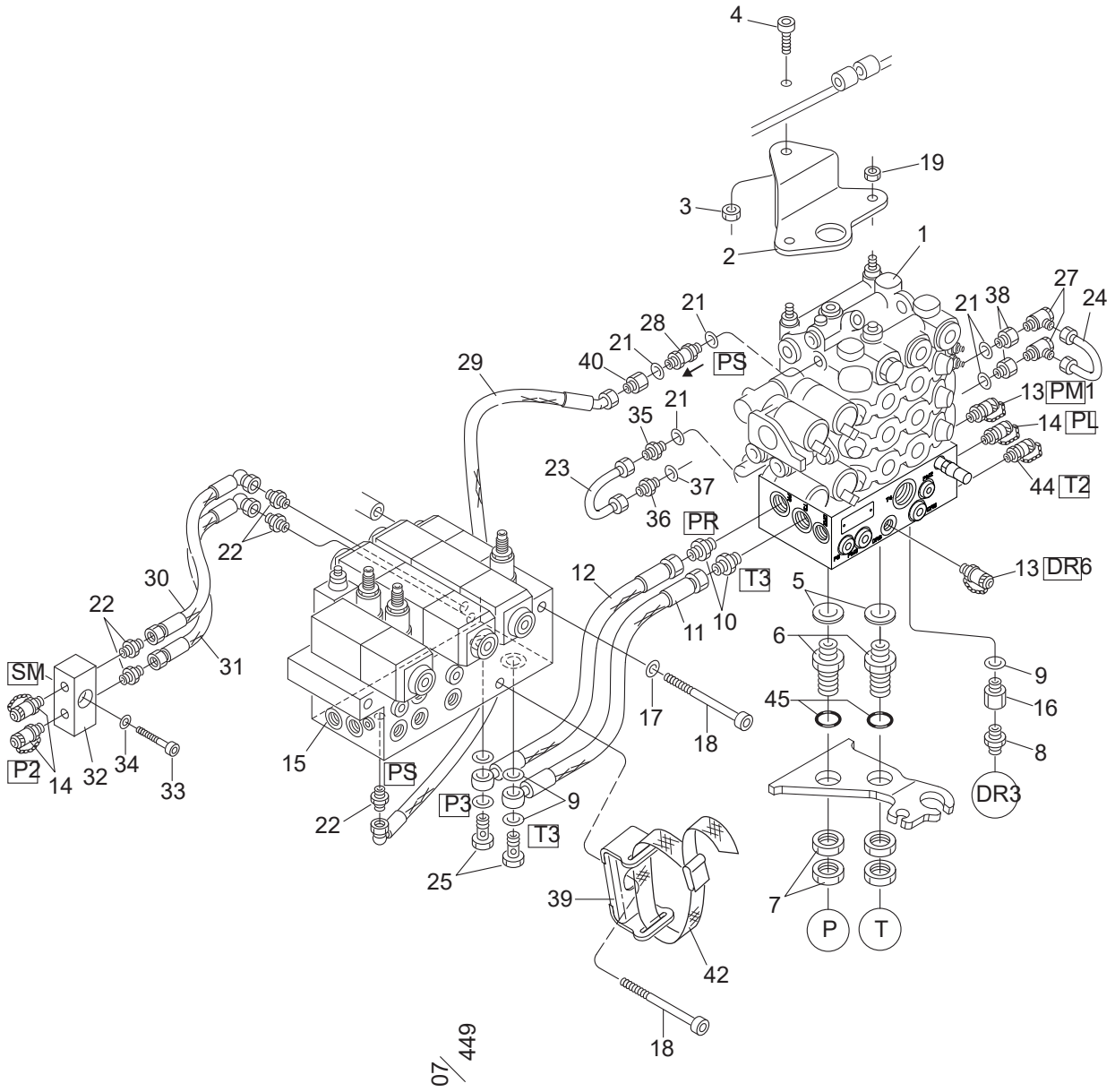
Struktur				
Pos.	Art nr.	Kvantitet	Beskrivning	Specifikation
34	601779	1	Adapter	3/4"
35	601791	1	Plugg	1 3/16" ORFS
36	601792	2	Plugg	1 7/16" ORFS
37	602057	1	Adapter	3/4"
38	602059	2	Adapter	1/2" - 1/4"
39	602060	1	Adapter	1/4"
40	602061	1	Adapter	1/8"
41	602075	2	Adapter	1/8"
42	602086	2	Adapter	1/4" - 1/8"
43	622061	1	Klamma	
44	601759	4	Adapter	BSP -08 / ORFS -10



Log Max 4000T

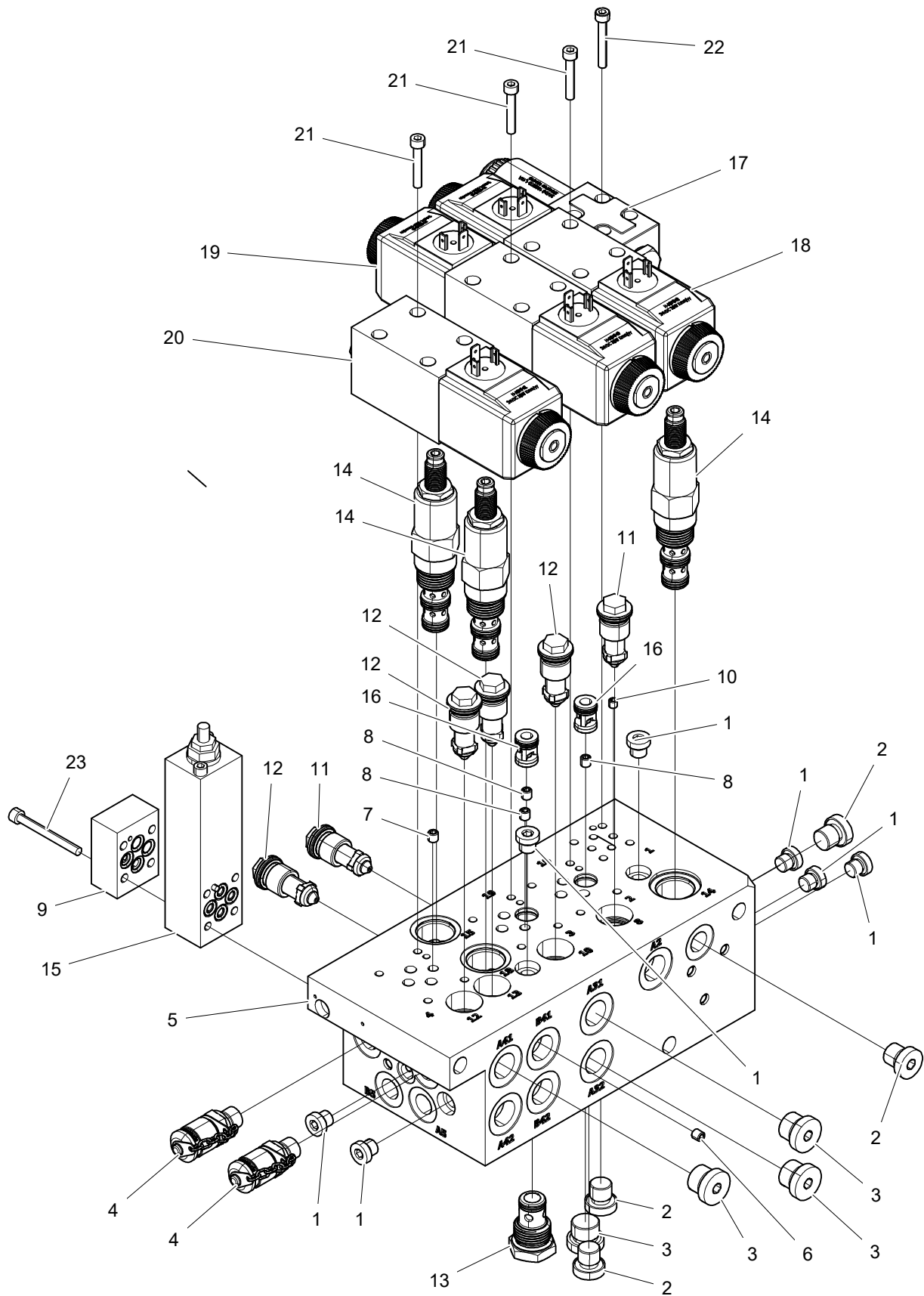
Sammankoppling av huvudblock

Struktur 006706, 006708				
Pos.	Art nr.	Kvantitet	Beskrivning	Specifikation
1	614018-01	1	Ventilblock	
2	012360	1	Blockfäste	
3	502056	1	Mutter	M12
4	501125	1	Skruv	M12x30 10.9
5	601105	2	Tredo	1"
6	017253	2	Skottgenom-gång	1" - ORFS 16
7	013884	4	Mutter	1 7/16"
8	601760	1	Adapter	1/2" - 1.3/16" ORFS
9	601103	5	Tredo	1/2"
10	601758	2	Adapter	1/2" - 13/16" ORFS
11	647139	1	Slang 7139	
12	647138	1	Slang 7138	
13	601262	2	Manometer-uttag	3/8"
14	601261	3	Manometer-uttag	1/4"
15	014808	1	Ventilblock	
16	013805	1	Anslutnings-nippel	1/2"
17	503057	2	Bricka	NL10
18	501104	3	Skruv	M10x140 12.9
19	502055	2	Mutter	M10
21	601101	5	Tredo	1/4"
22	601750	5	Adapter	BSP 1/4" - 9/16" ORFS
23	013830	1	Rör kompl.	
24	014193	1	Rör kompl.	
25	601712	2	Banjobult	1/2"
27	602075	2	Banjokoppling	1/8" - 6L
28	617009	1	Backventil	1/4"
29	647137	1	Slang 7137	
30	647126	1	Slang 7126	
31	647127	1	Slang 7127	
32	013835	1	Anslutningsblock	
33	501072	1	Skruv	M8x35 12.9
34	503055	1	Bricka	NL8
35	602060	1	Adapter	1/4" - 6L



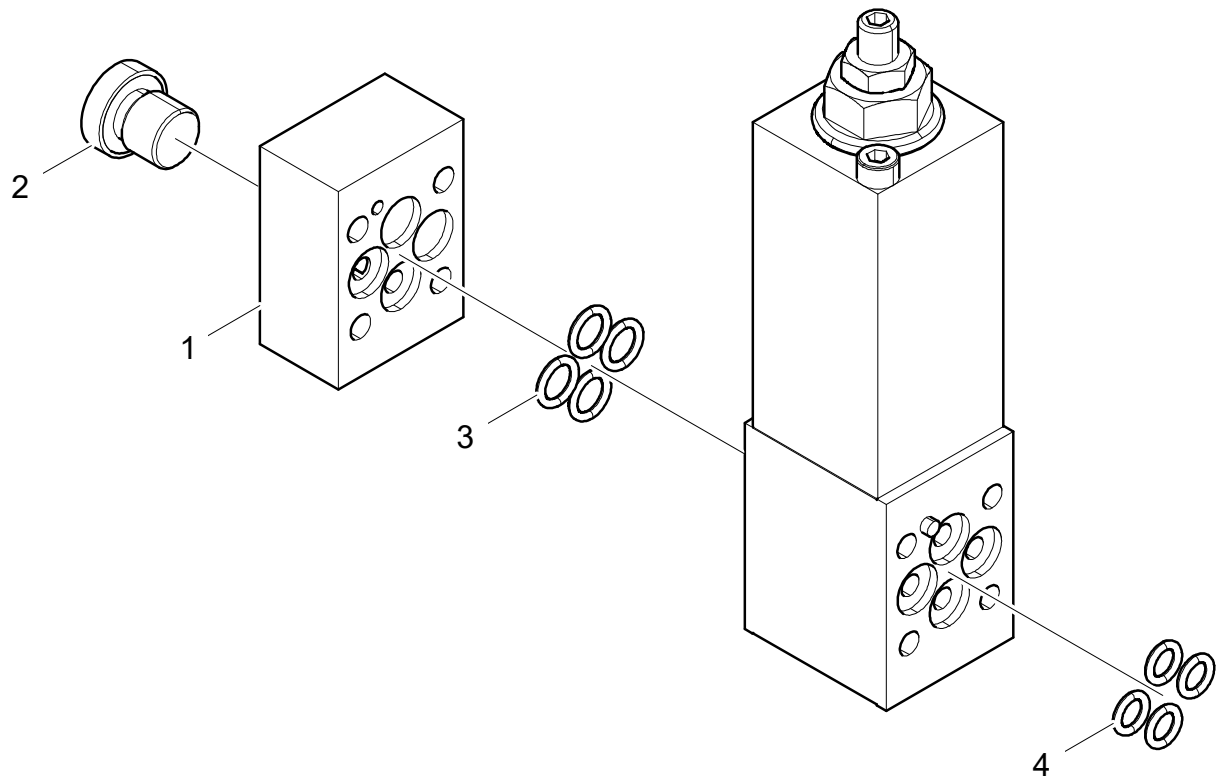
Log Max 4000T

Struktur				
Pos.	Art nr.	Kvantitet	Beskrivning	Specifikation
36	602061	1	Adapter	1/8" - 6L
37	601100	1	Tredo	1/8"
38	602086	2	Adapter	1/4" - 1/8"
39	016072	1	Slangfäste	
40	601775	1	Adapter	
42	626001	1	Spännrem	
44	601260	1	Manometeruttag	1/8"
45	543051	2	O-ring	23,52x1,78



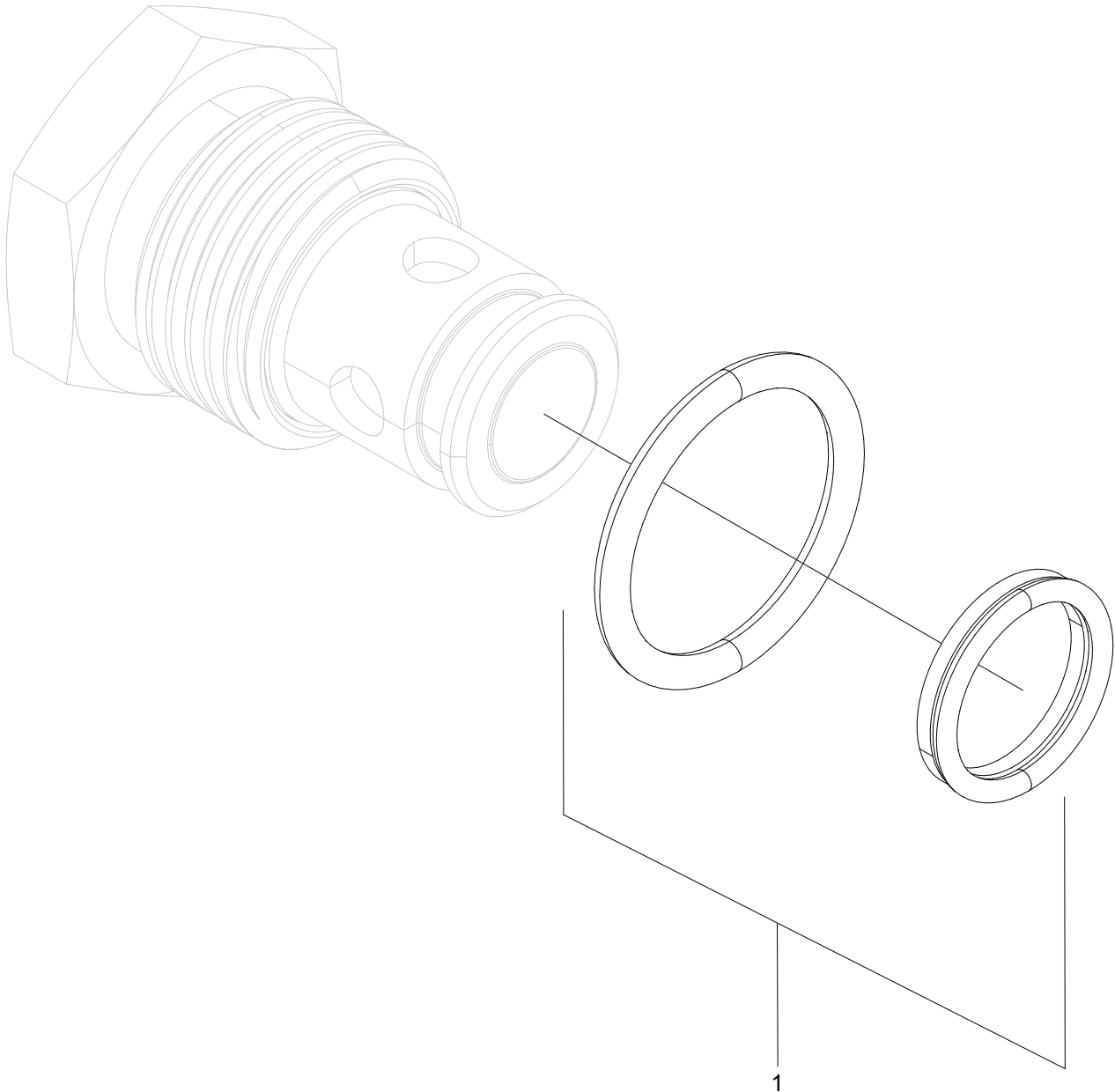
Vänster ventilblock

Struktur 014808				
Pos.	Art nr.	Kvantitet	Beskrivning	Specifikation
1	601000	7	Insexplugg	1/8" R
2	601001	4	Insexplugg	1/4" R
3	601002	4	Insexplugg	3/8" R
4	601261	2	Manometeruttag	1/4"
5	612033	1	Ventilblock	
6	613015	1	Strypskruv	M6 Ø1.2 mm
7	613017	1	Strypskruv	M6 Ø2.5 mm
8	613018	3	Strypskruv	M6 Ø2.0 mm
9	613021	1	Lock	
10	613033	1	Strypskruv	M5 Ø 2,0 mm
11	617032	2	Tryck/ återfyllnadsventil	210 bar
12	617033	4	Tryck/-återfyllnadsventil	190 bar
13	617044	1	Backventilinsats	0.34 bar
14	619016	3	Tryckreducerings-ventil	
15	619022	1	Spärrventil	
16	617013	2	Backventilinsats	
17	612057	1	Riktningsventil	24V NG4
18	010278	1	Riktningsventil	24V
19	010280	1	Riktningsventil	24V
20	011626	1	Riktningsventil	24V
21	501031	12	Skruv	MC6S M5x30 12.9
22	501032	4	Skruv	MC6S M5x35 12.9
23	501035	4	Skruv	MC6S M5x50 12.9



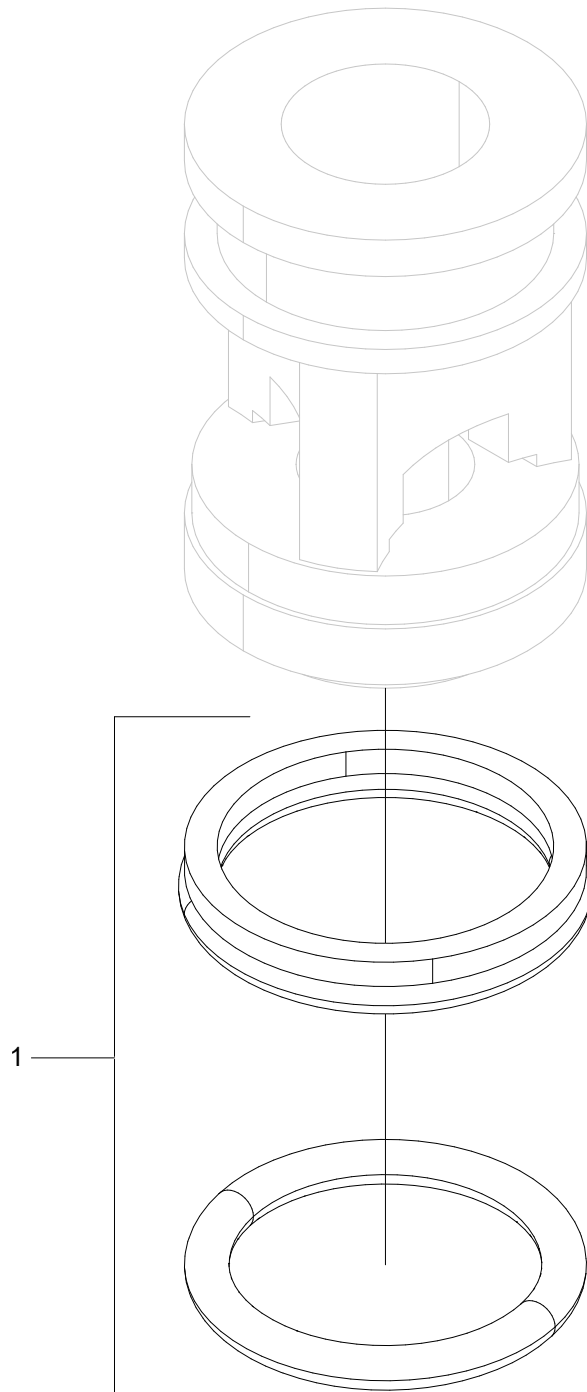
Spärrventil

Struktur 619022				
Pos.	Art nr.	Kvantitet	Beskrivning	Specifikation
1	613021	1	Lock	
2	601001	1	Insexplugg	1/4"
3	540036	4	O-ring	7,66x1,78
4	540034	4	O-ring	6,07x1,78



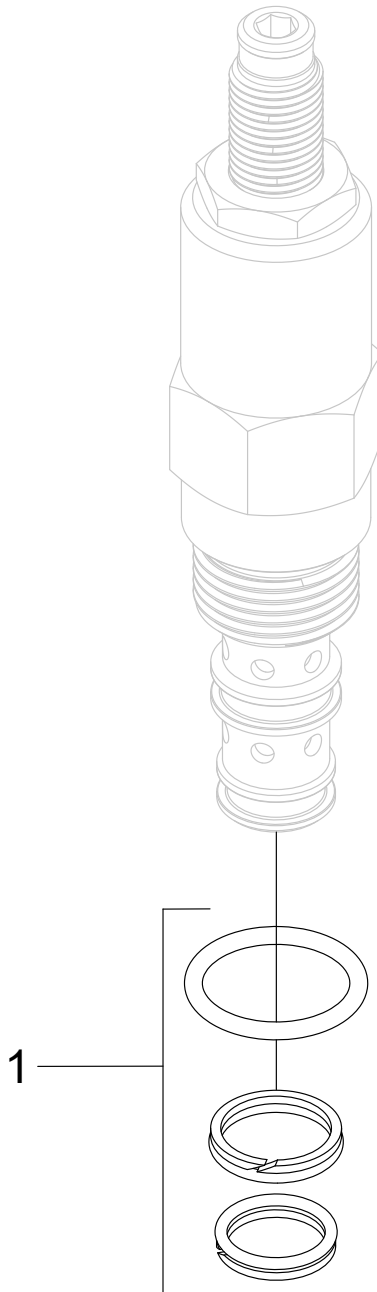
Backventil

Struktur 617044				
Pos.	Art nr.	Kvantitet	Beskrivning	Specifikation
1	620351	1	P-sats	



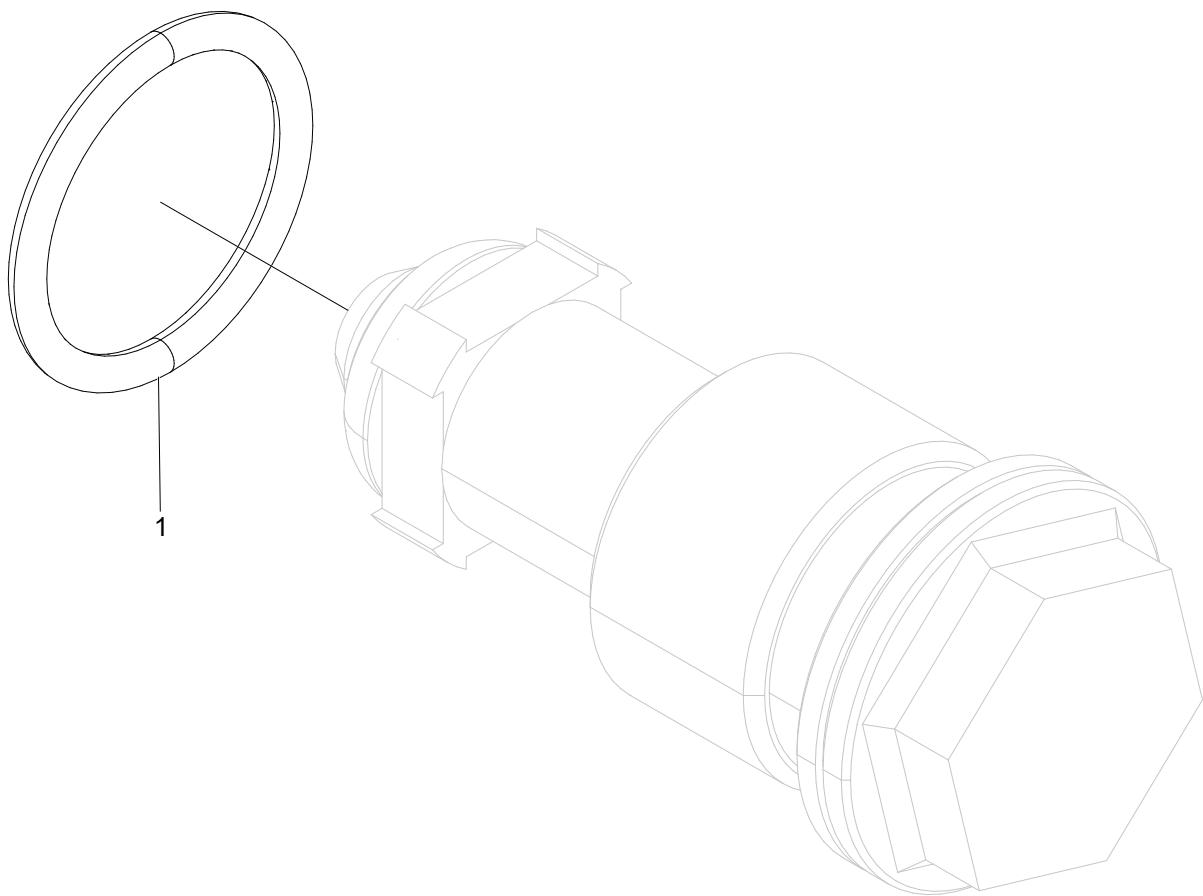
Backventilsats

Struktur 617013				
Pos.	Art nr.	Kvantitet	Beskrivning	Specifikation
1	620356	1	P-sats	



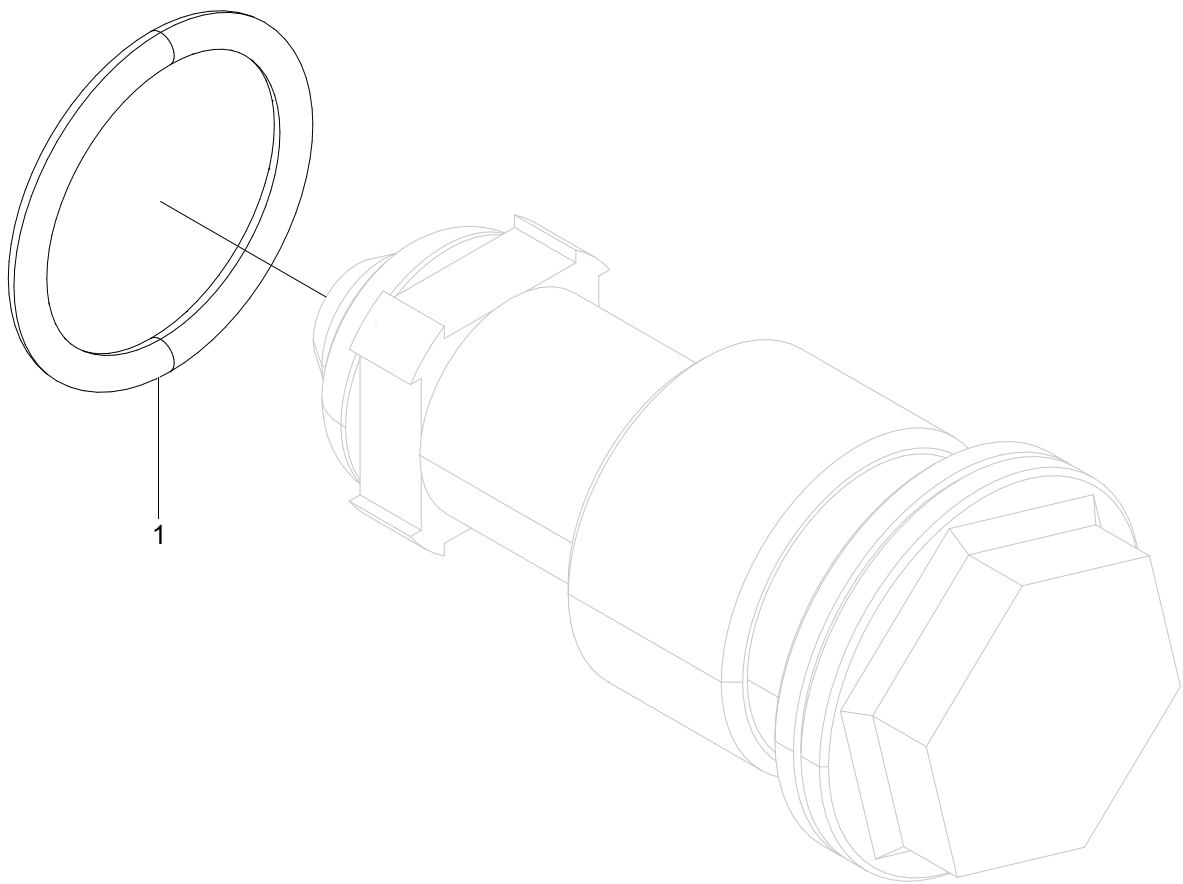
Tryckreduceringsventil

Struktur 619016				
Pos.	Art nr.	Kvantitet	Beskrivning	Specifikation
1	620352	1	P-sats	



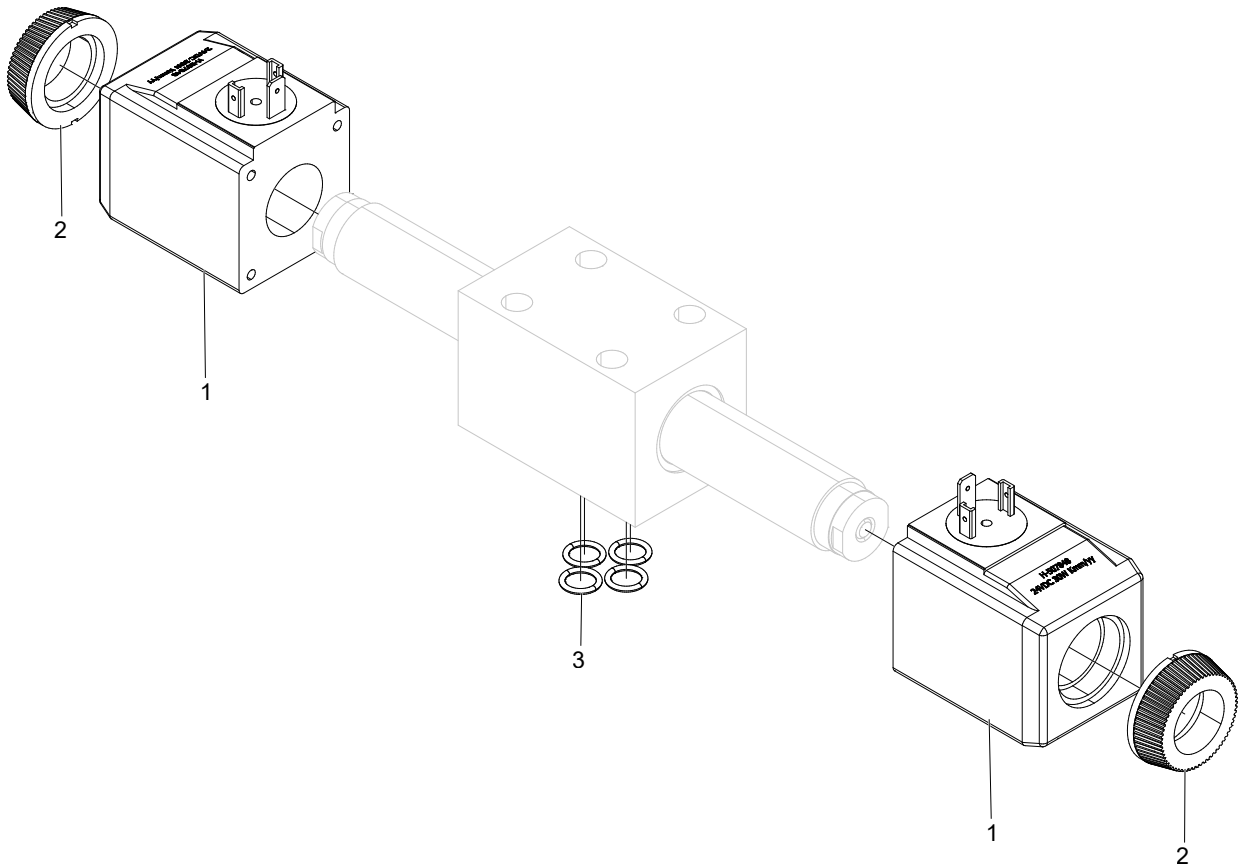
Tryckreduceringsventil

Struktur 617032				
Pos.	Art nr.	Kvantitet	Beskrivning	Specifikation
1	540043	1	O-ring	15,6x1,78



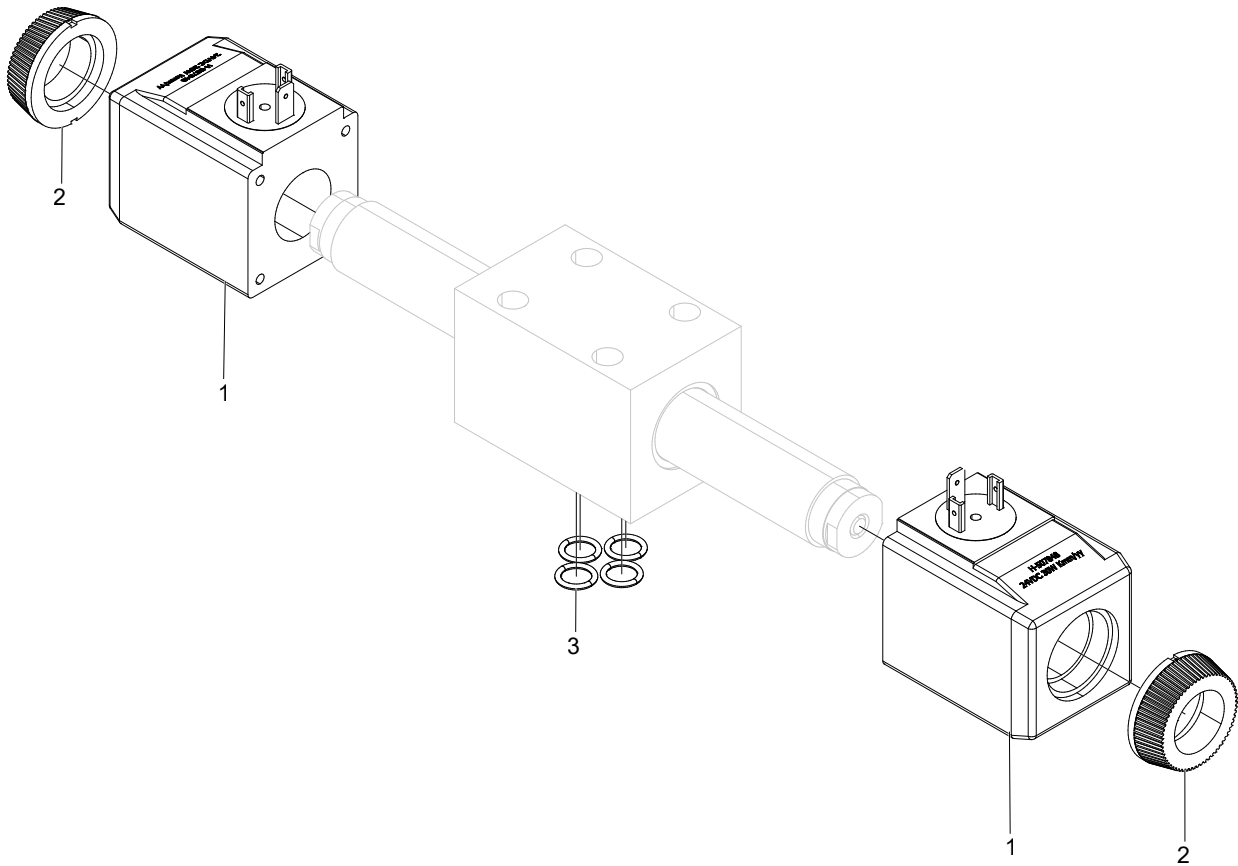
Tryckreduceringsventil

Struktur 617033				
Pos.	Art nr.	Kvantitet	Beskrivning	Specifikation
1	540043	1	O-ring	15,6x1,78



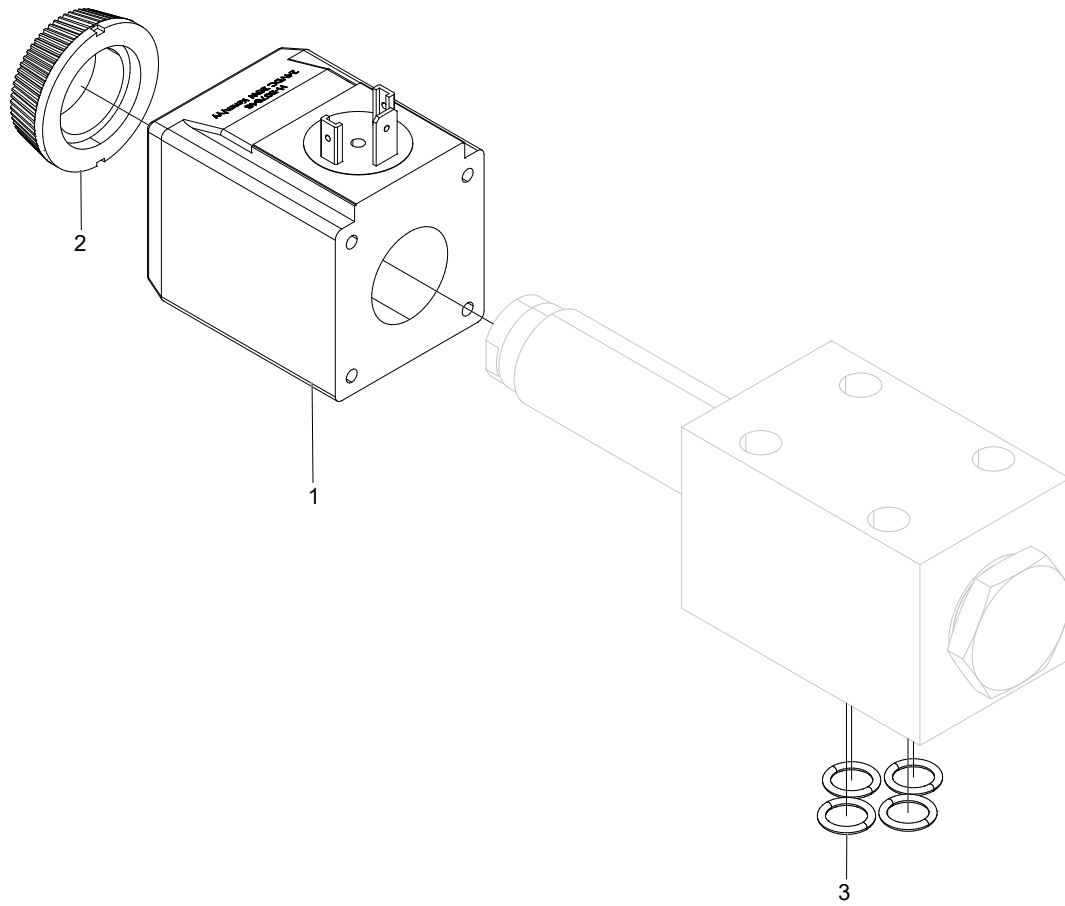
Riktungsventil 24V

Struktur 010278				
Pos.	Art nr.	Kvantitet	Beskrivning	Specifikation
1	613002	2	Magnetspole	24 V
2	613059	2	Plastmutter	
3	540006	4	O-ring	9,25x1,78



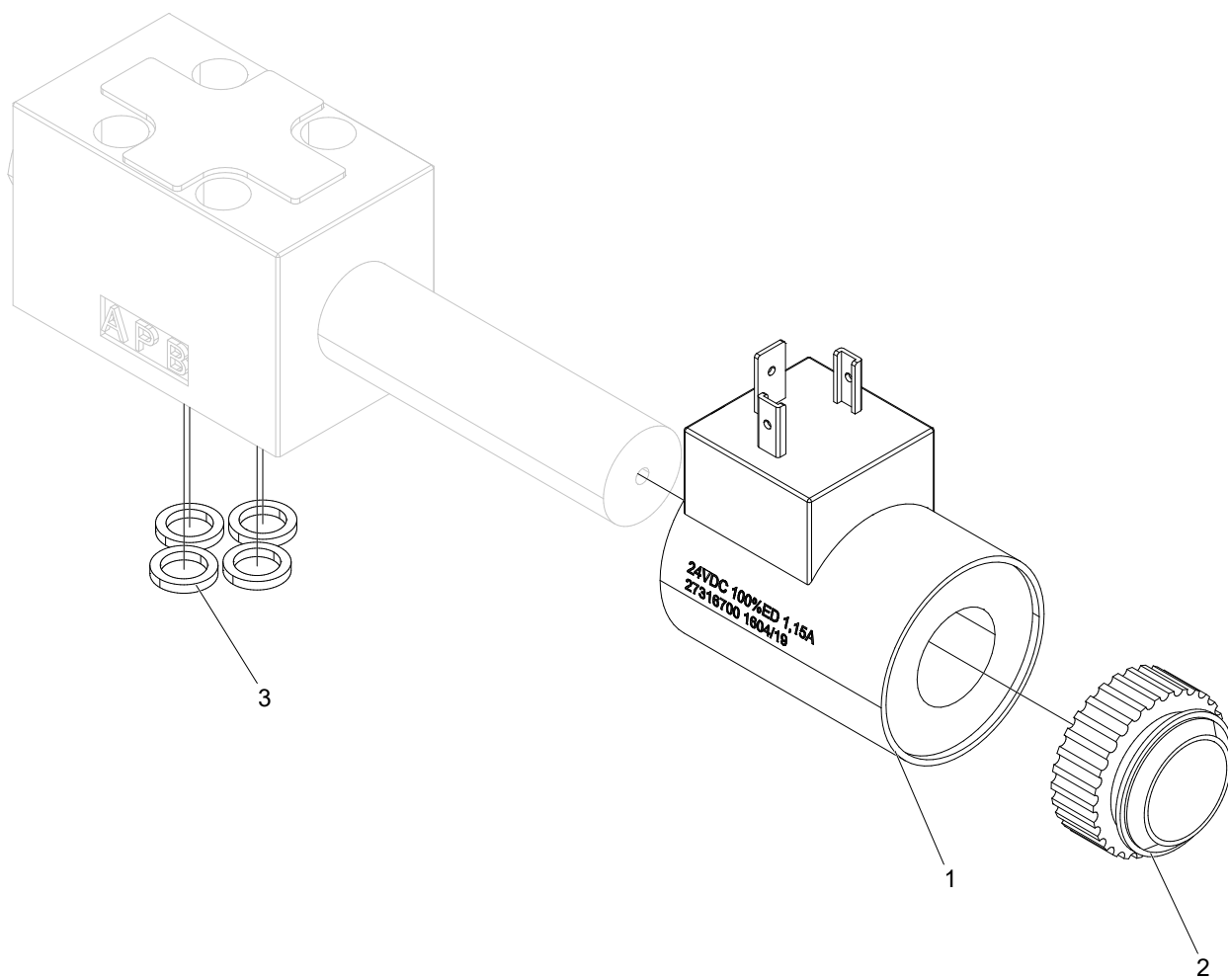
Riktungsventil 24V

Struktur 010280				
Pos.	Art nr.	Kvantitet	Beskrivning	Specifikation
1	613002	2	Magnetspole	24V
2	613059	2	Plastmutter	
3	540006	4	O-ring	9,25x1,78



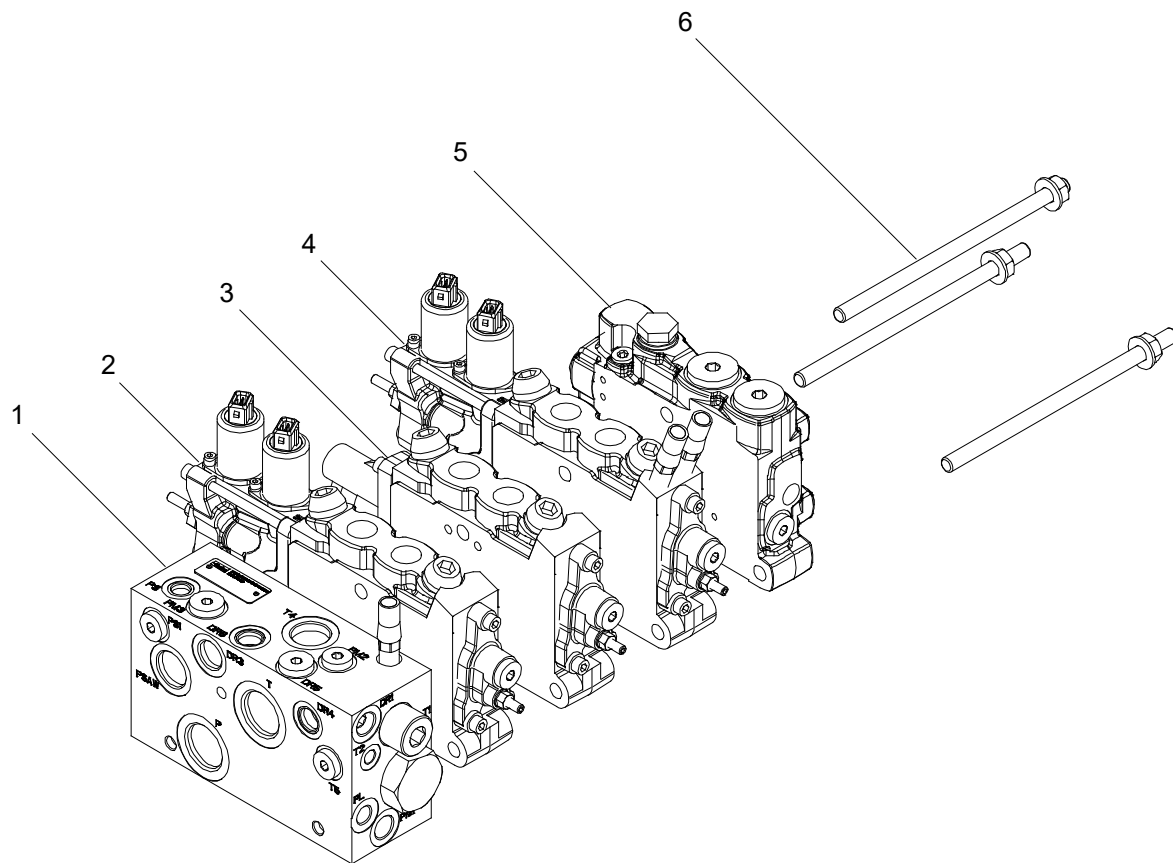
Riktungsventil 24V

Struktur 011626				
Pos.	Art nr.	Kvantitet	Beskrivning	Specifikation
1	613002	1	Solenoid	24V
2	613059	1	Plastmutter	
3	540006	4	O-ring	9,25x1,78



Riktungsventil 24V

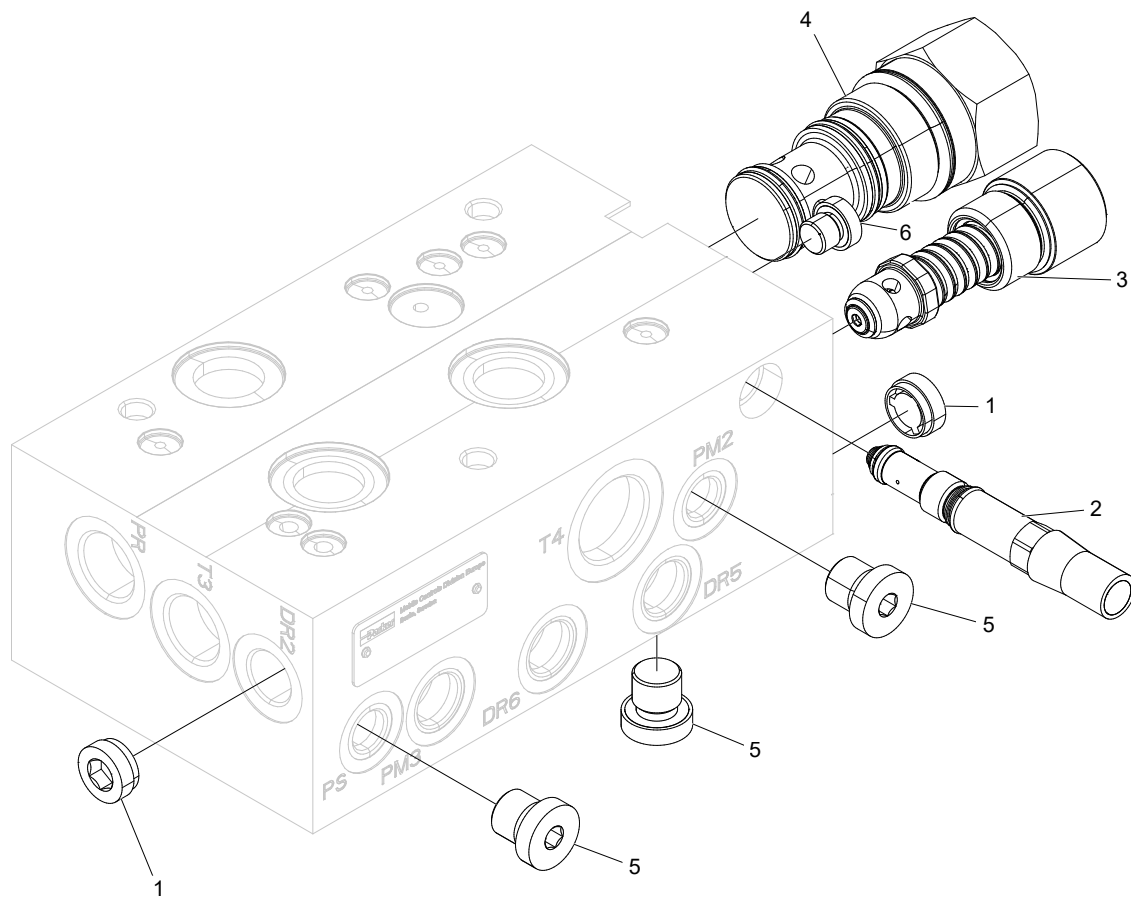
Struktur 612057				
Pos.	Art nr.	Kvantitet	Beskrivning	Specifikation
1	613069	1	Magnetspole	24V
2	613105	1	Plastmutter	
3	540037	4	O-ring	7,65x1,68



07/139

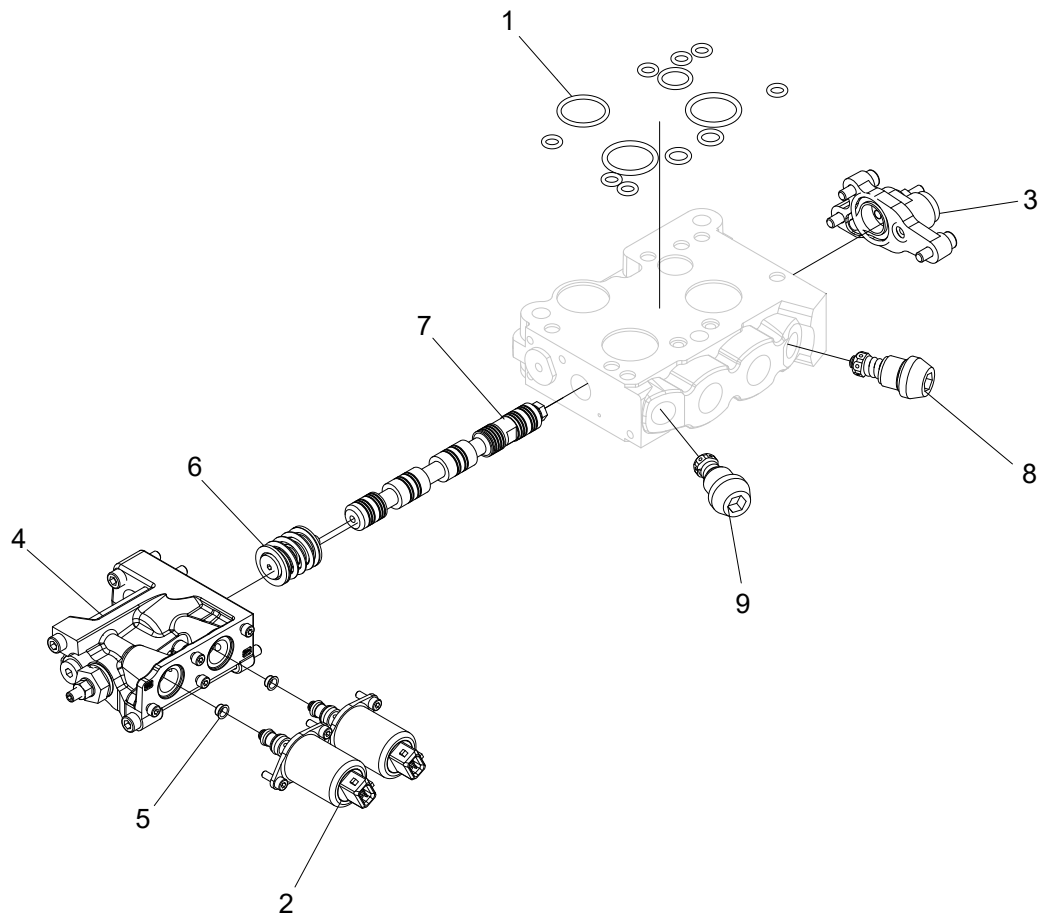
Höger ventilblock

Struktur 614018-01				
Pos.	Art nr.	Kvantitet	Beskrivning	Specifikation
1	614116-04	1	Inloppsblock	S01
2	614115-03	1	Matnings-sektion	S02
3	614114-02	1	Matnings-sektion	S03
4	614111-02	1	Kvistknivs-sektion	S04
5	614110-03	1	Ändsektion	S05
6	620581	1	Dragstångskit	L = 200 mm



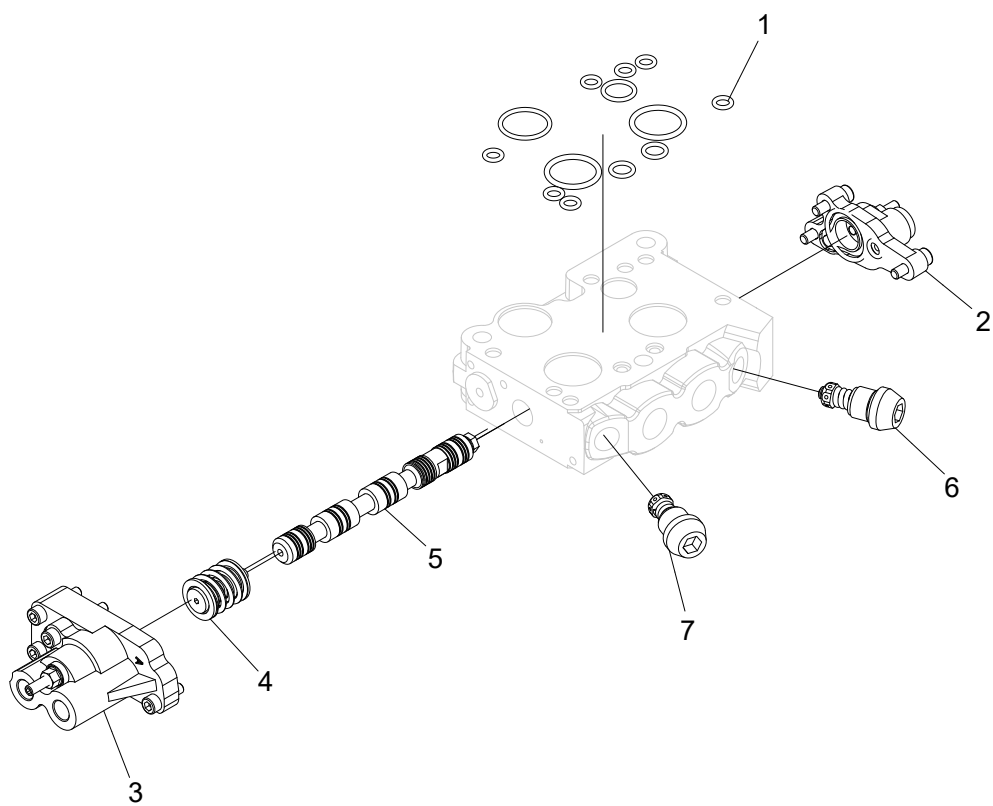
Inloppsblock S01

Struktur 614116-04				
Pos.	Art nr.	Kvantitet	Beskrivning	Specifikation
1	617028	2	Backventil	
2	620397	1	Reduceringsventil	
3	611196	1	Chockventil	330 bar
4	620543	1	Reduceringsventil	
5	601001	3	Insexplugg	1/4"
6	601000	1	Insexplugg	1/8"



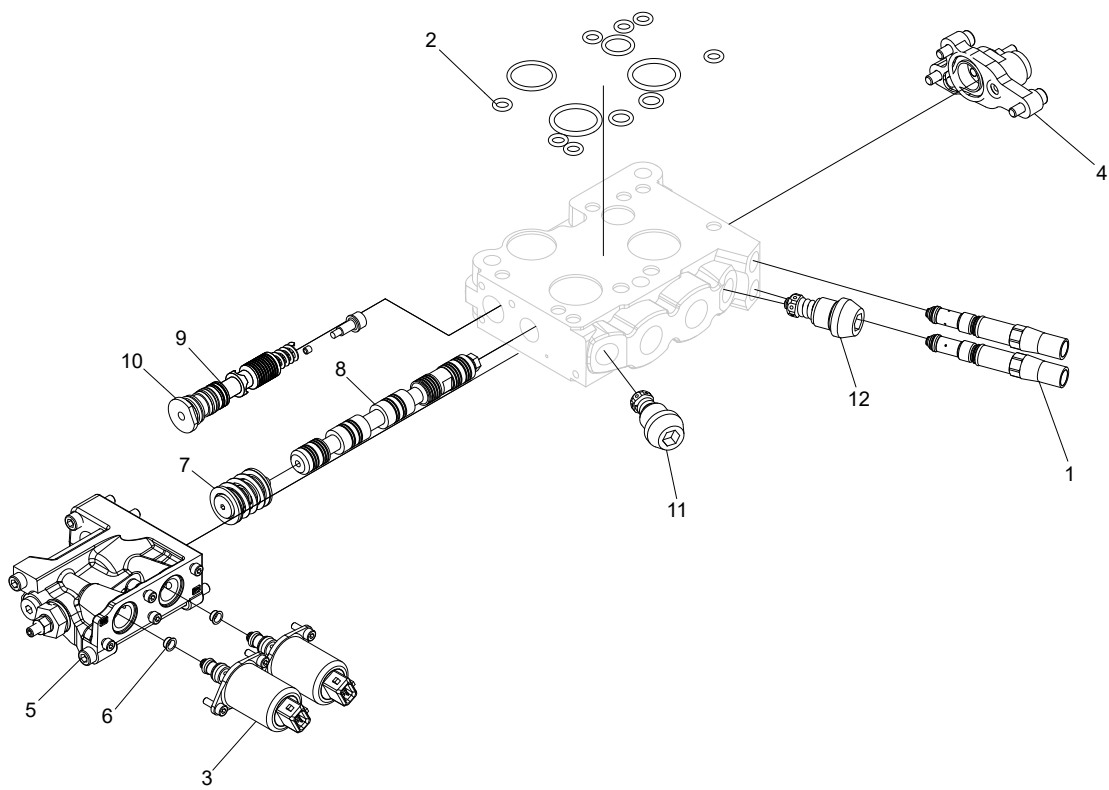
Matningssektion S02

Struktur 614115-03				
Pos.	Art nr.	Kvantitet	Beskrivning	Specifikation
1	620377	1	Packningssats	
2	620590	2	Förstyrventil	
3	620390	1	Servokåpa	
4	620342	1	Servokåpa	
5	620345	2	Strypning	Ø1,2mm
6	620485	1	Fjäder	
7	620454	1	Ventilslid	
8	620400	1	Chockventil	320 bar
9	620484	1	Chockventil	280 bar



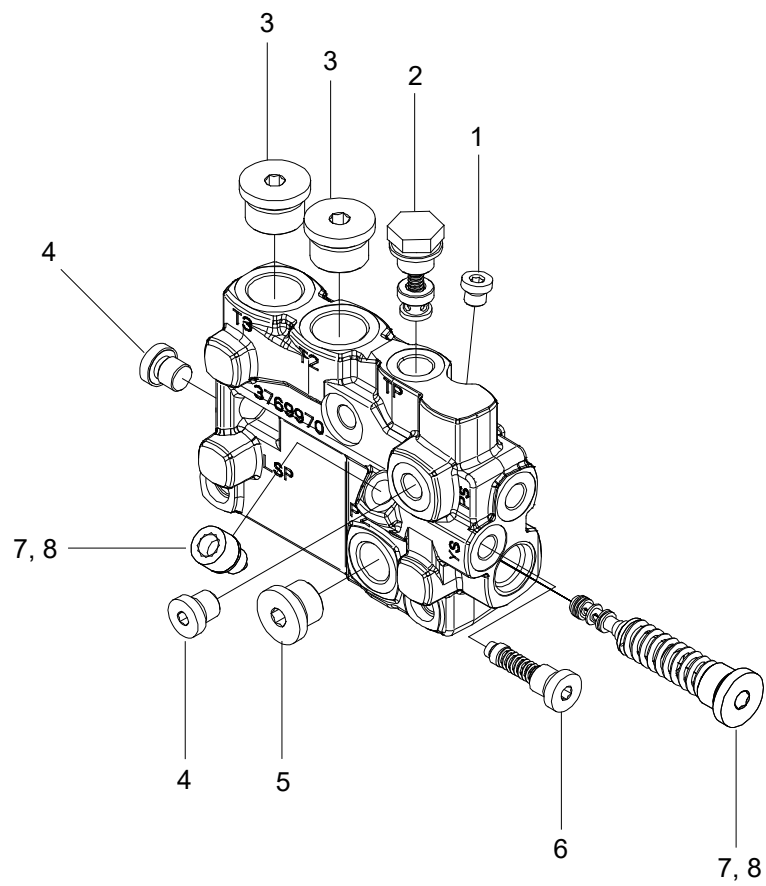
Matningssektion S03

Struktur 614114-02				
Pos.	Art nr.	Kvantitet	Beskrivning	Specifikation
1	620377	1	Packningssats	
2	620390	1	Servokåpa	
3	620391	1	Servokåpa	
4	620485	1	Fjäder	
5	620454	1	Ventilslid	
6	620400	1	Chockventil	320 bar
7	620484	1	Chockventil	280 bar



Kvistknivssektion S04

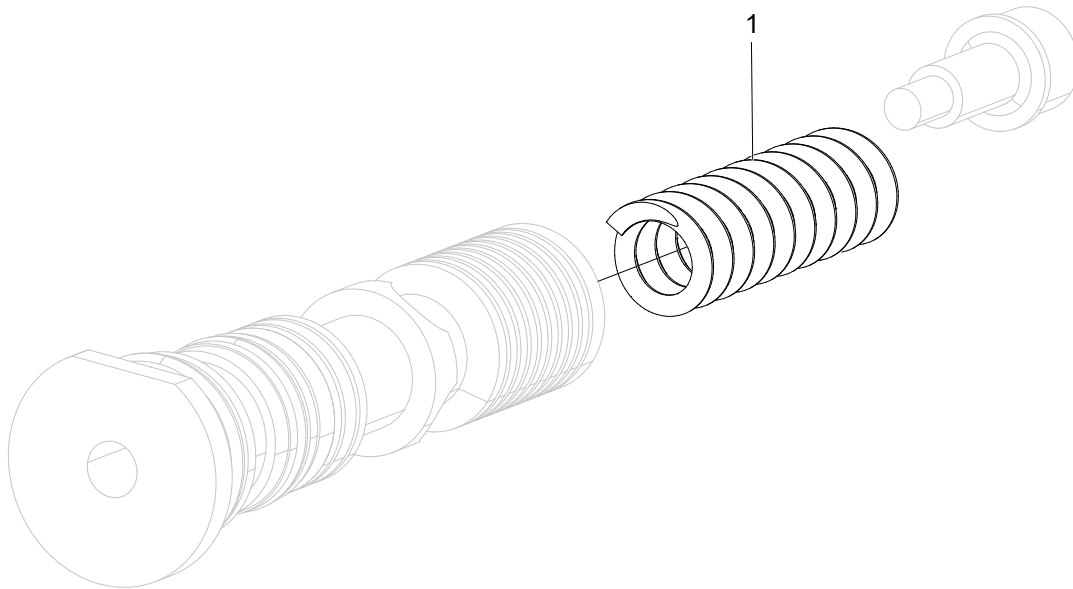
Struktur 614111-02				
Pos.	Art nr.	Kvantitet	Beskrivning	Specifikation
1	620397	2	Matarreducerare	
2	620377	1	Packningssats	
3	620590	2	Förstyrventil	
4	620390	1	Servokåpa	
5	620342	1	Servokåpa	
6	620345	2	Strypning	Ø1,2mm
7	620392	1	Fjäder	
8	620444	1	Ventilslid	
9	620510	1	Kompensator	
10	620512	1	Kompensator	
11	620399	1	Chockventil	125 bar
12	620407	1	Chockventil	190 bar



07/135

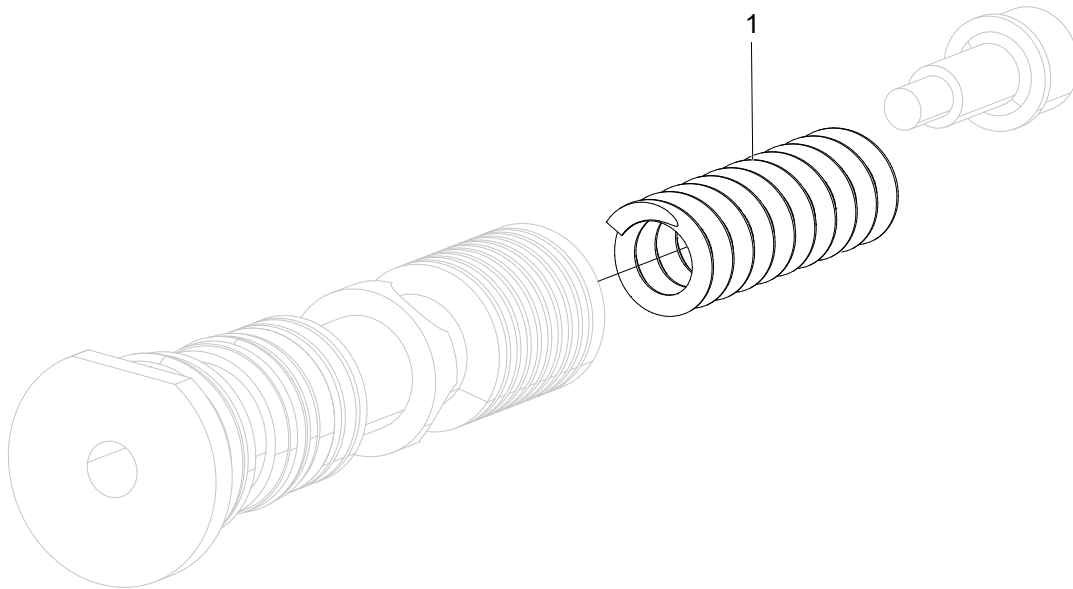
Ändsektion S05

Struktur 614110-03				
Pos.	Art nr.	Kvantitet	Beskrivning	Specifikation
1	601000	1	Insexplugg	1/8" R
2	617070	1	Backventilkit	
3	601004	2	Insexplugg	3/4" R
4	601001	2	Insexplugg	1/4" R
5	601003	1	Insexplugg	1/2" R
6	620426	1	Pilotfilter kmpl.	
7	620417	1	Pilotreducerare	35 bar
8	620418	1	Pilotreducerare	35 bar



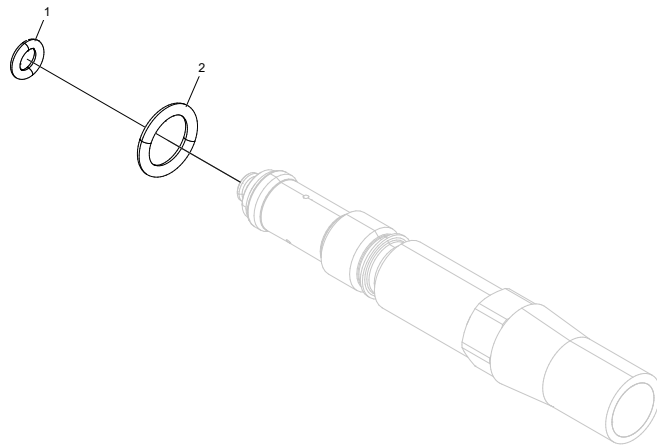
Kompensatorkit

Struktur 620510				
Pos.	Art nr.	Kvantitet	Beskrivning	Specifikation
1	620413	1	Kompensatorfjäder	K



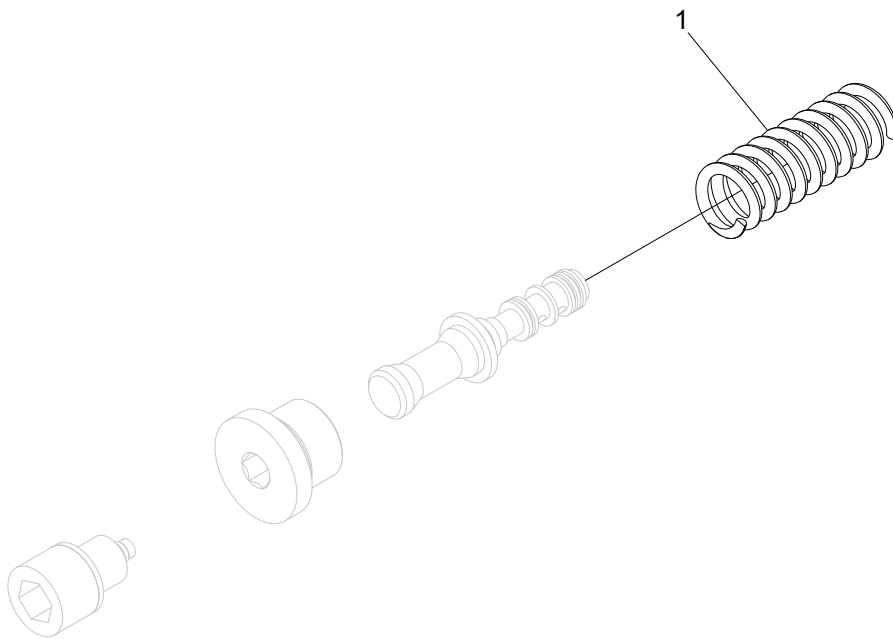
Kompensatorkit

Struktur 620512				
Pos.	Art nr.	Kvantitet	Beskrivning	Specifikation
1	620413	1	Kompensatorfjäder	K



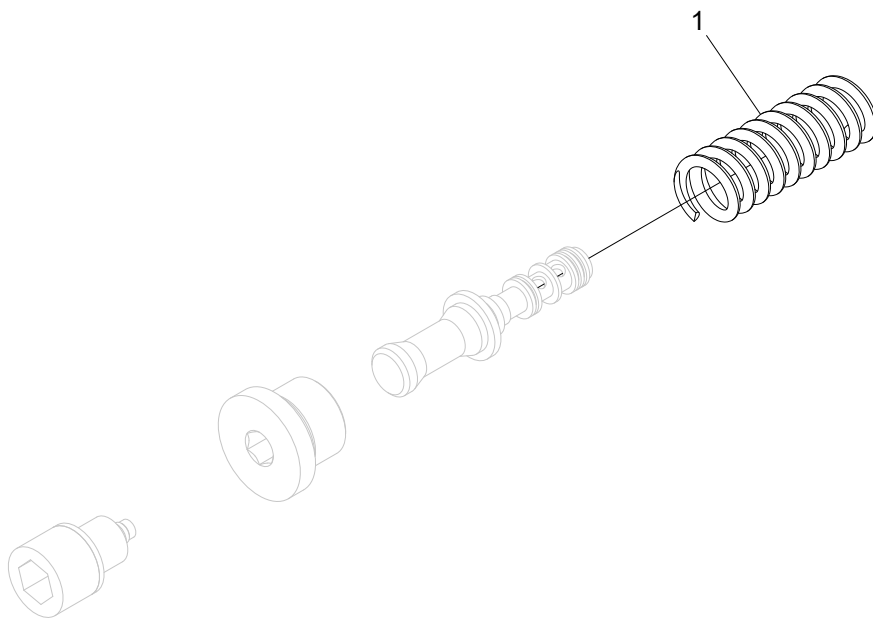
Matarreducerare

Struktur 620397				
Pos.	Art nr.	Kvantitet	Beskrivning	Specifikation
1	540001	1	O-ring	4,1x1,6
2	543022	1	O-ring	9,5x2,0



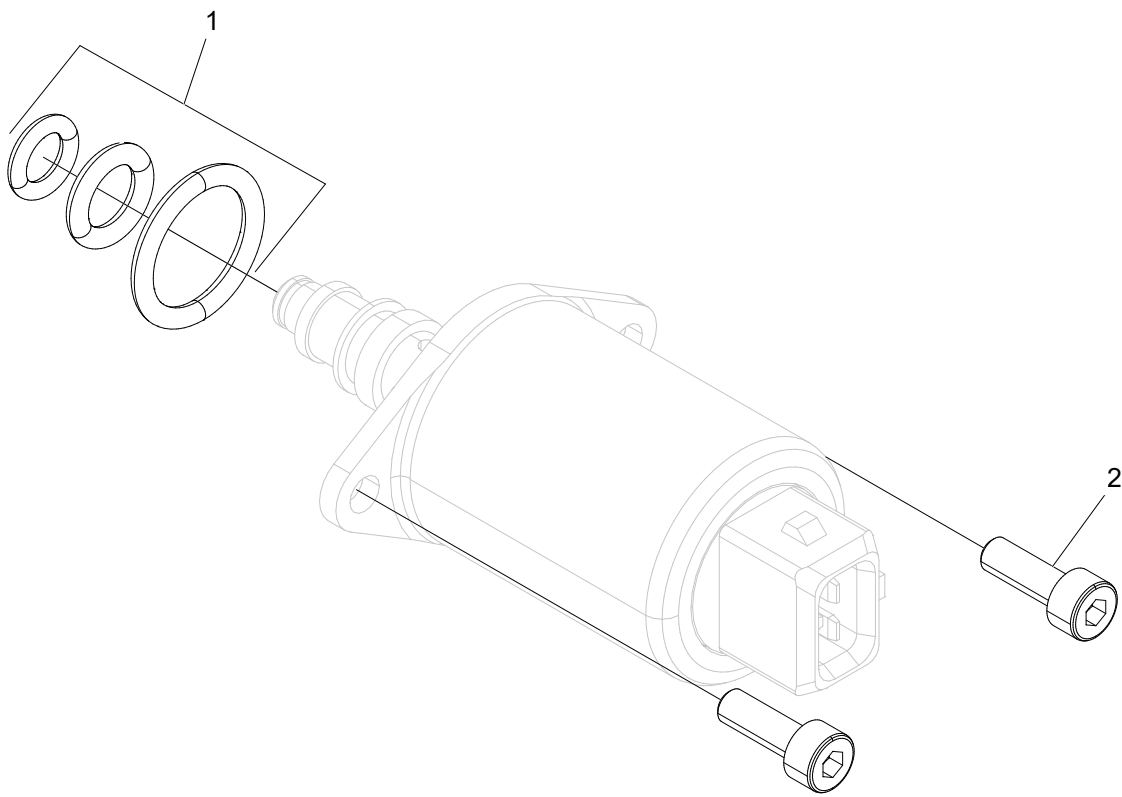
Pilotreducerare

Struktur 620417				
Pos.	Art nr.	Kvantitet	Beskrivning	Specifikation
1	620425	1	Fjäder	35 bar



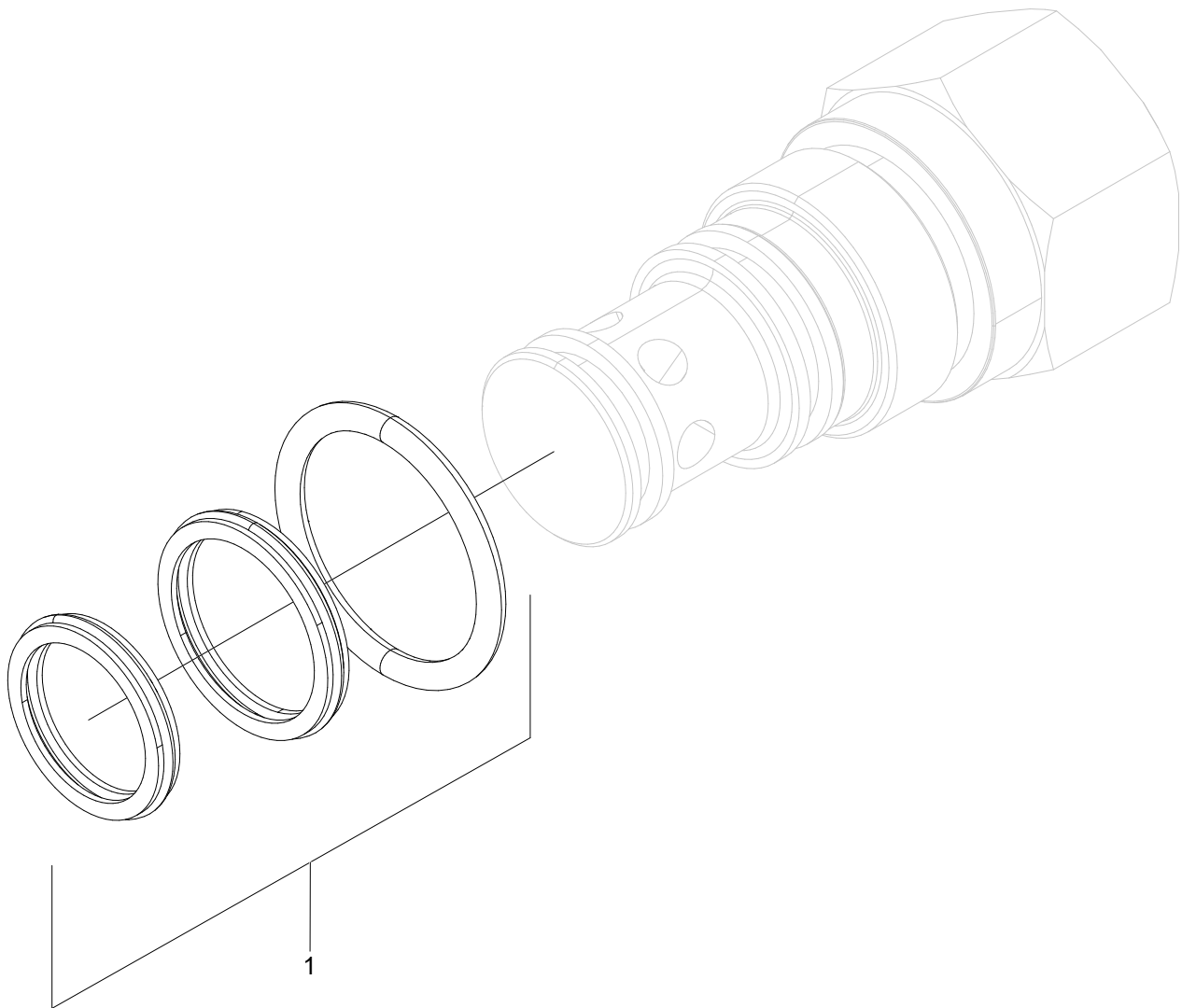
Pilotreducerare

Struktur 620418				
Pos.	Art nr.	Kvantitet	Beskrivning	Specifikation
1	620425	1	Fjäder	35 bar



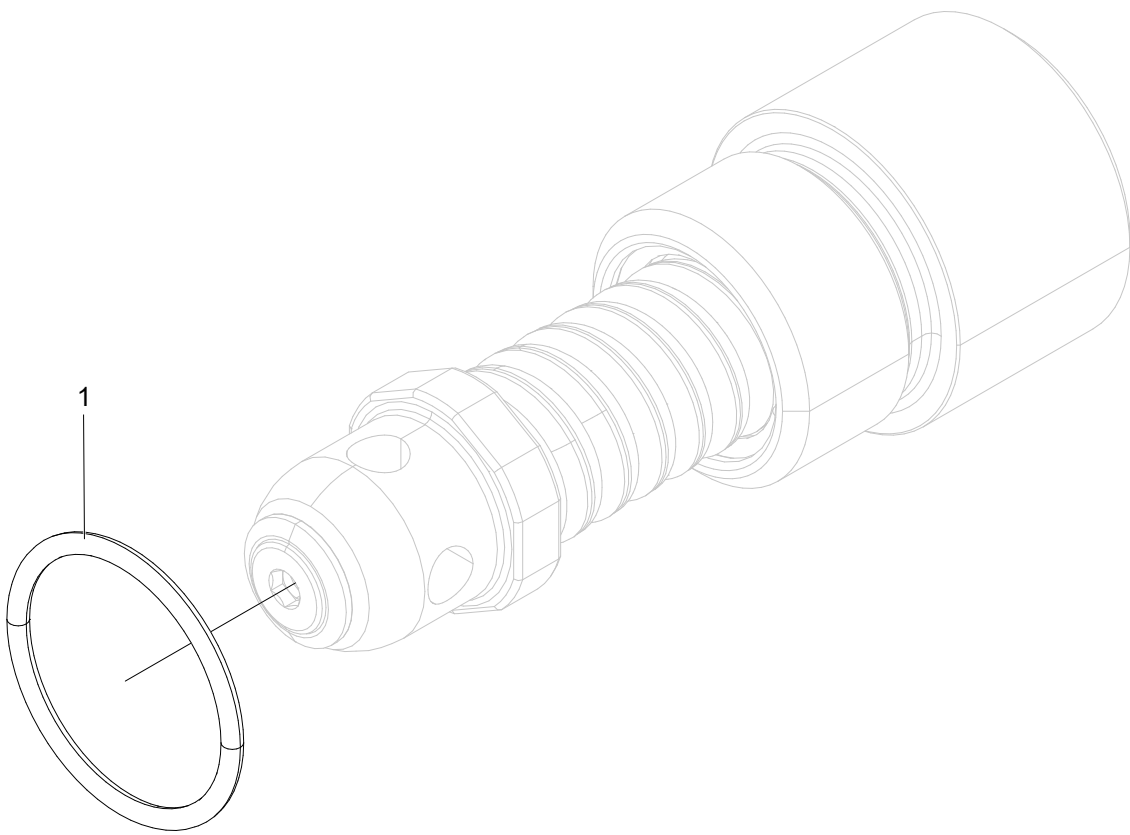
Pilotventil

Struktur 620590				
Pos.	Art nr.	Kvantitet	Beskrivning	Specifikation
1	620344	1	Packningssats	
2	501014	1	Skruv	M4x12 12.9



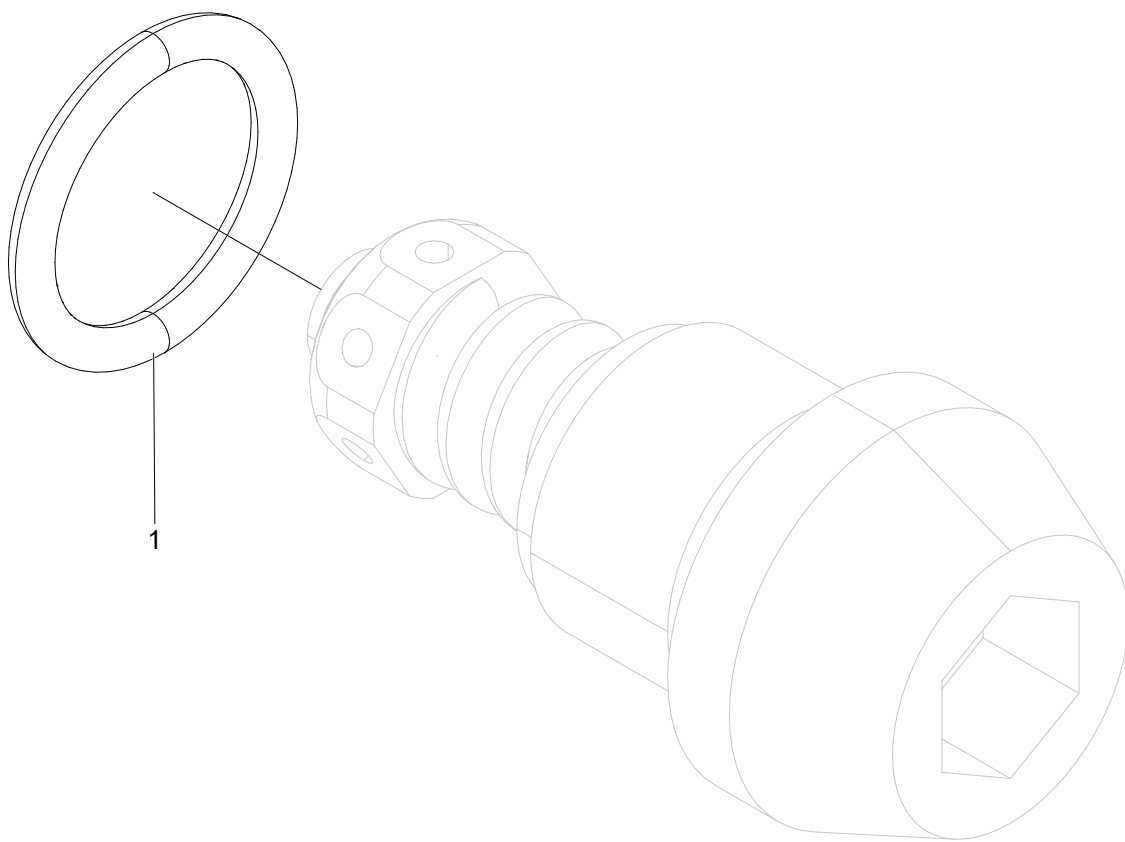
Reduceringsventil

Struktur 620543				
Pos.	Art nr.	Kvantitet	Beskrivning	Specifikation
1	611309	1	P-sats	



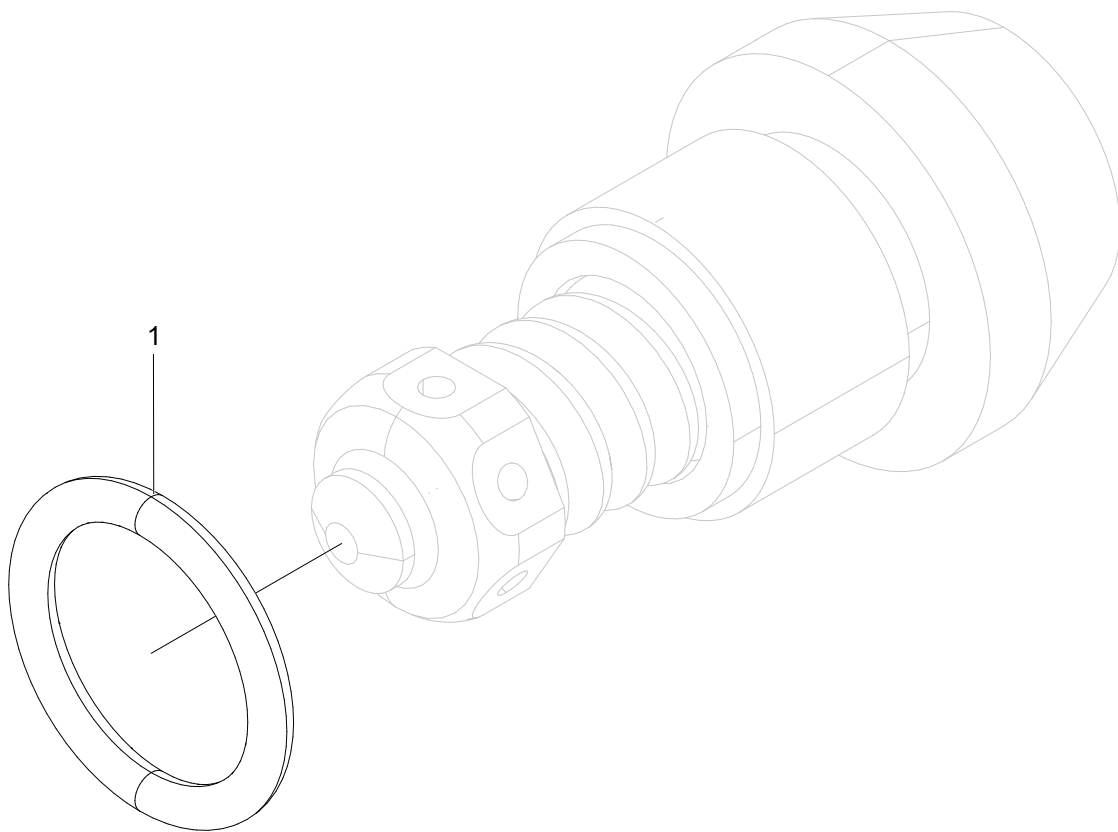
Chockventil

Struktur 611196				
Pos.	Art nr.	Kvantitet	Beskrivning	Specifikation
1	540047	1	O-ring	21,95x1,78



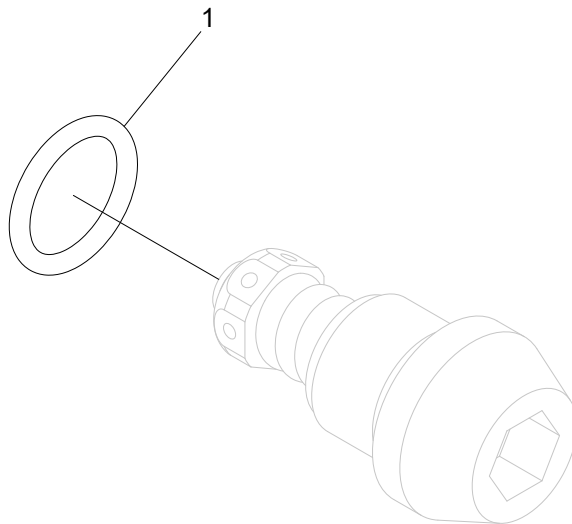
Chockventiler 125 bar

Struktur 620399				
Pos.	Art nr.	Kvantitet	Beskrivning	Specifikation
1	540072	1	O-ring	15,3x2,4



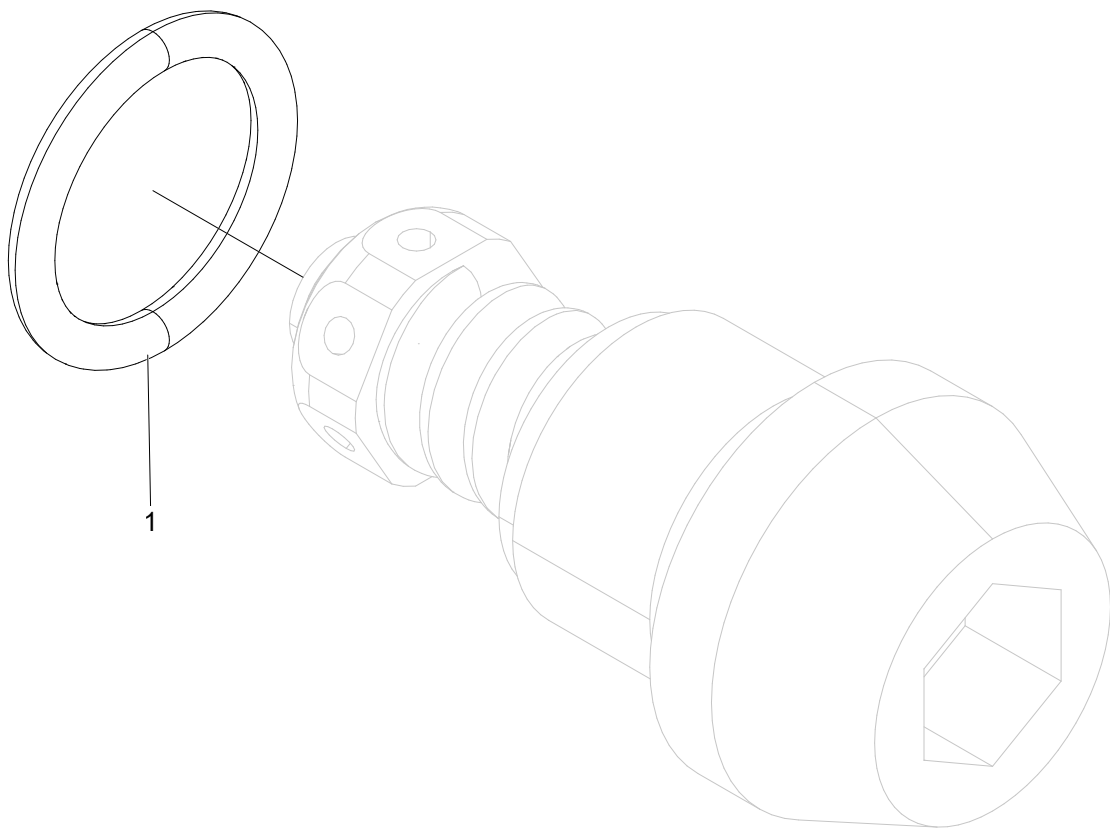
Chockventil 320 bar

Struktur 620400				
Pos.	Art nr.	Kvantitet	Beskrivning	Specifikation
1	540072	1	O-ring	15,3x2,4



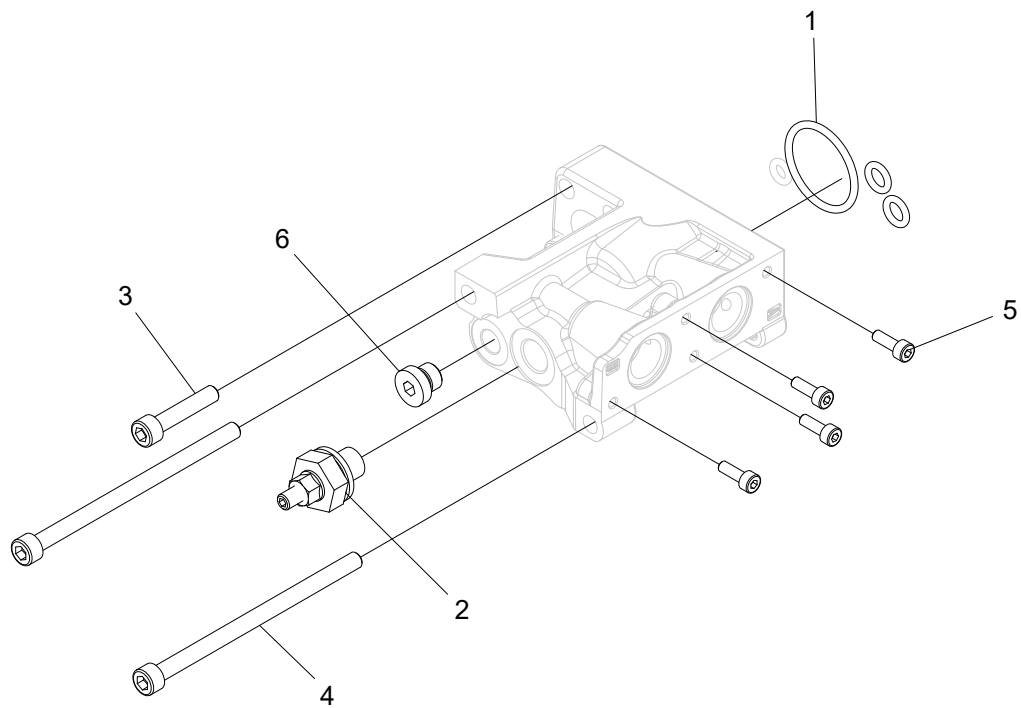
Chockventil 190 bar

Struktur 620407				
Pos.	Art nr.	Kvantitet	Beskrivning	Specifikation
1	540072	1	O-ring	15,3x2,4



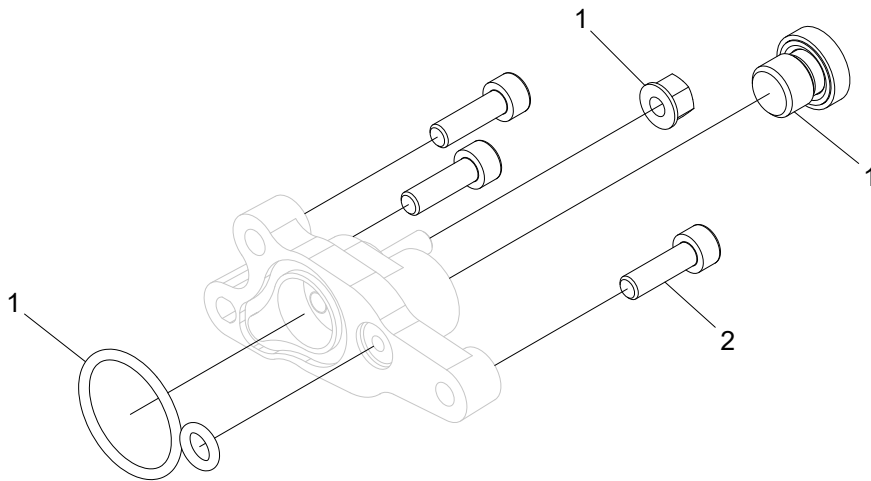
Chockventil 280 bar

Struktur 620484				
Pos.	Art nr.	Kvantitet	Beskrivning	Specifikation
1	540072	1	O-ring	15,3x2,4



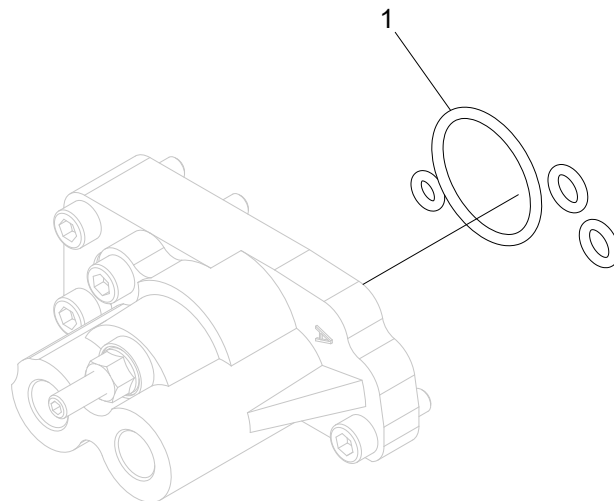
Servokåpa

Struktur 620342				
Pos.	Art nr.	Kvantitet	Beskrivning	Specifikation
1	620379	1	Packningssats	
2	620446	1	Slagbegränsningssats	
3	501049	2	Skruv	M6x30 12.9
4	501061	2	Skruv	M6x100 12.9
5	501014	4	Skruv	M4x12 12.9
6	601000	1	Insexplugg	1/8"



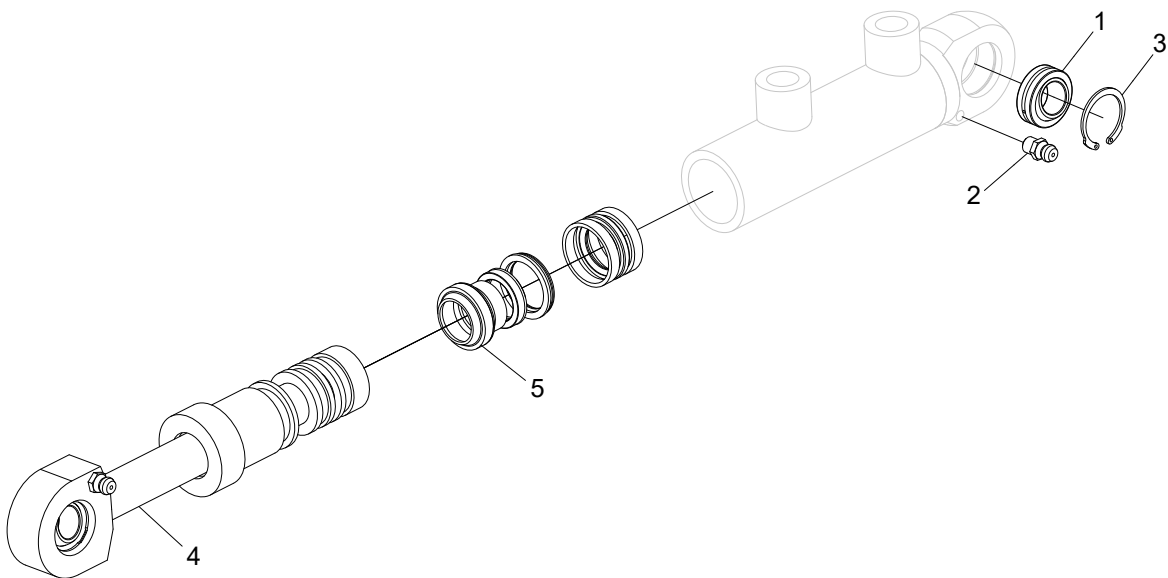
Servokåpa

Struktur 620390				
Pos.	Art nr.	Kvantitet	Beskrivning	Specifikation
1	620383	1	Packningssats	
2	501046	3	Skruv	M6x20 12.9



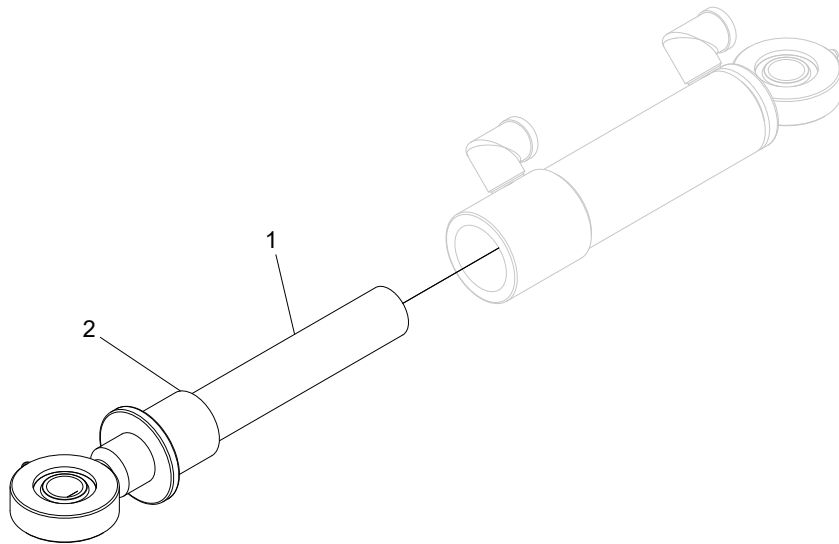
Servokåpa

Struktur 620391				
Pos.	Art nr.	Kvantitet	Beskrivning	Specifikation
1	620379	1	Packningssats	



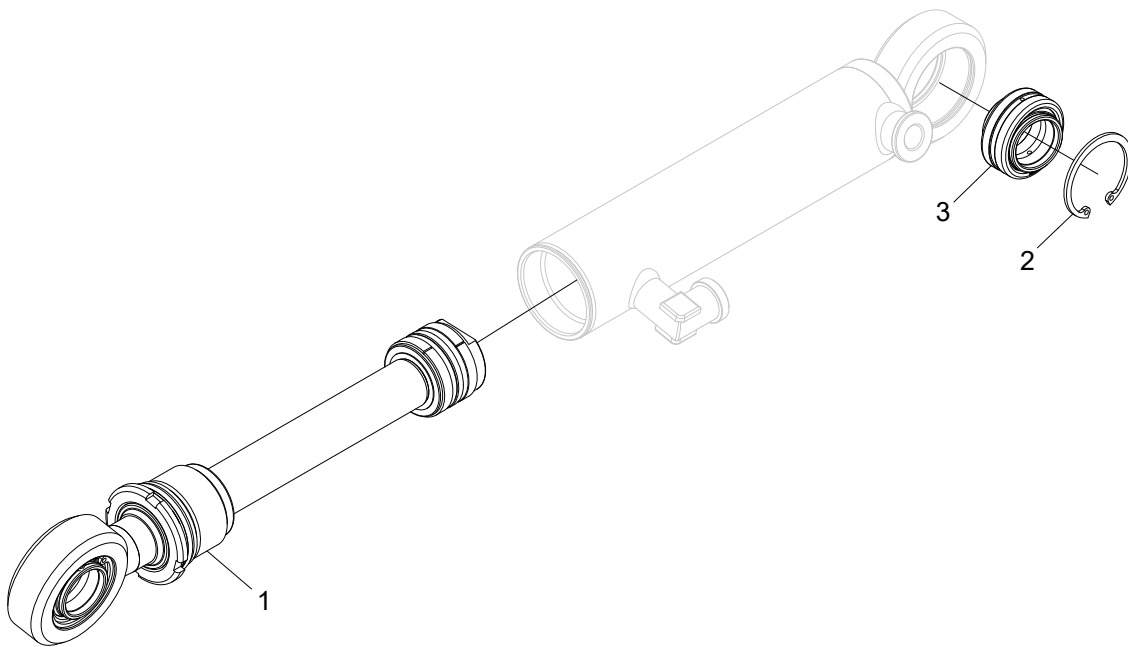
Hydraulcylinder

Struktur 015462				
Pos.	Art nr.	Kvantitet	Beskrivning	Specifikation
1	015220	1	Ledlager	GE12
2	625004	1	Smörjnippel	M6
3	517214	1	Låsring	JV 22
4	620060-KIT	1	Kolvstångskit	
5	620003	1	Packningssats	



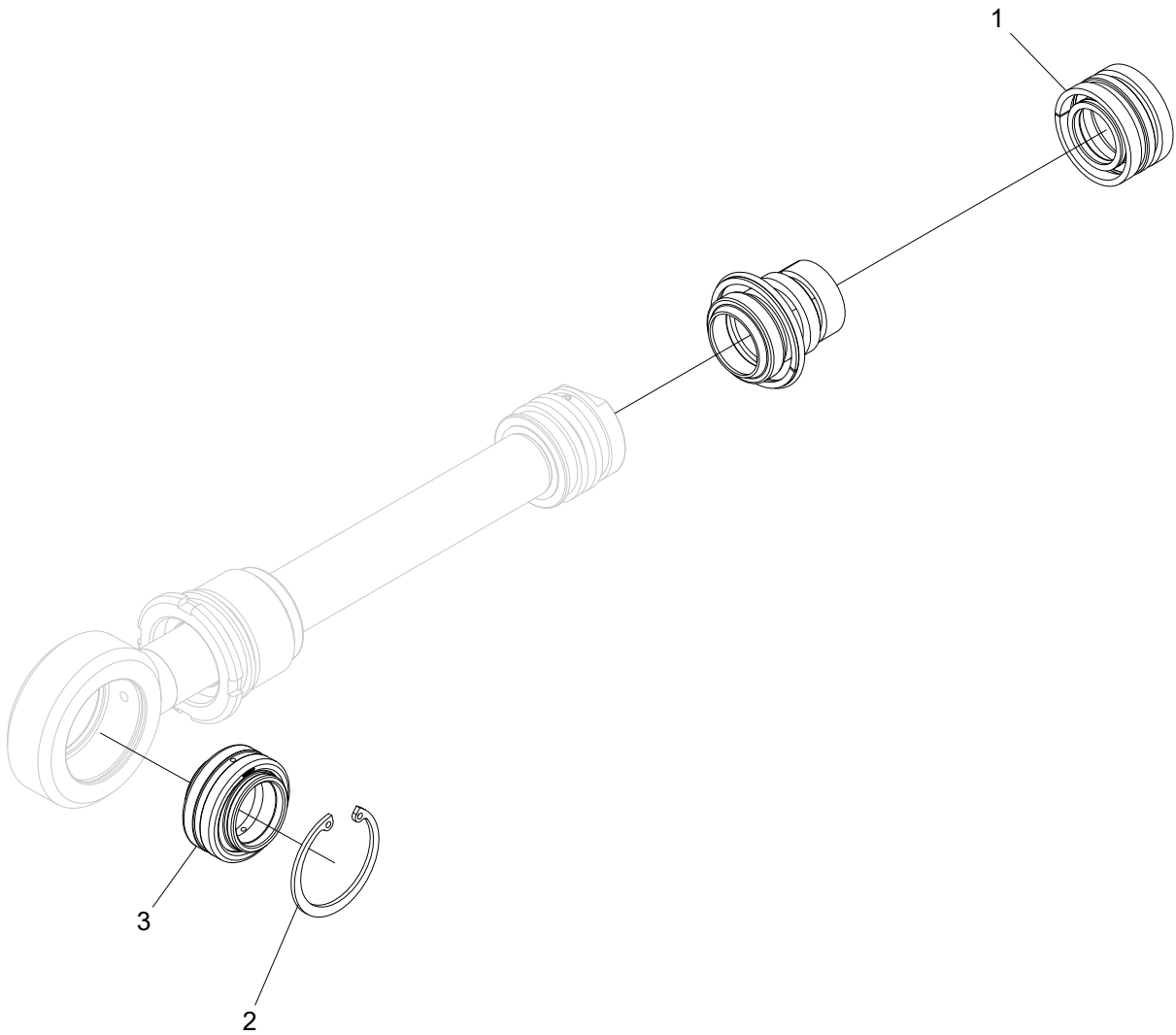
Hydraulcylinder

Struktur 017909				
Pos.	Art nr.	Kvantitet	Beskrivning	Specifikation
1	620105	1	Packningssats	
2	620634-KIT	1	Kolvstångskit	



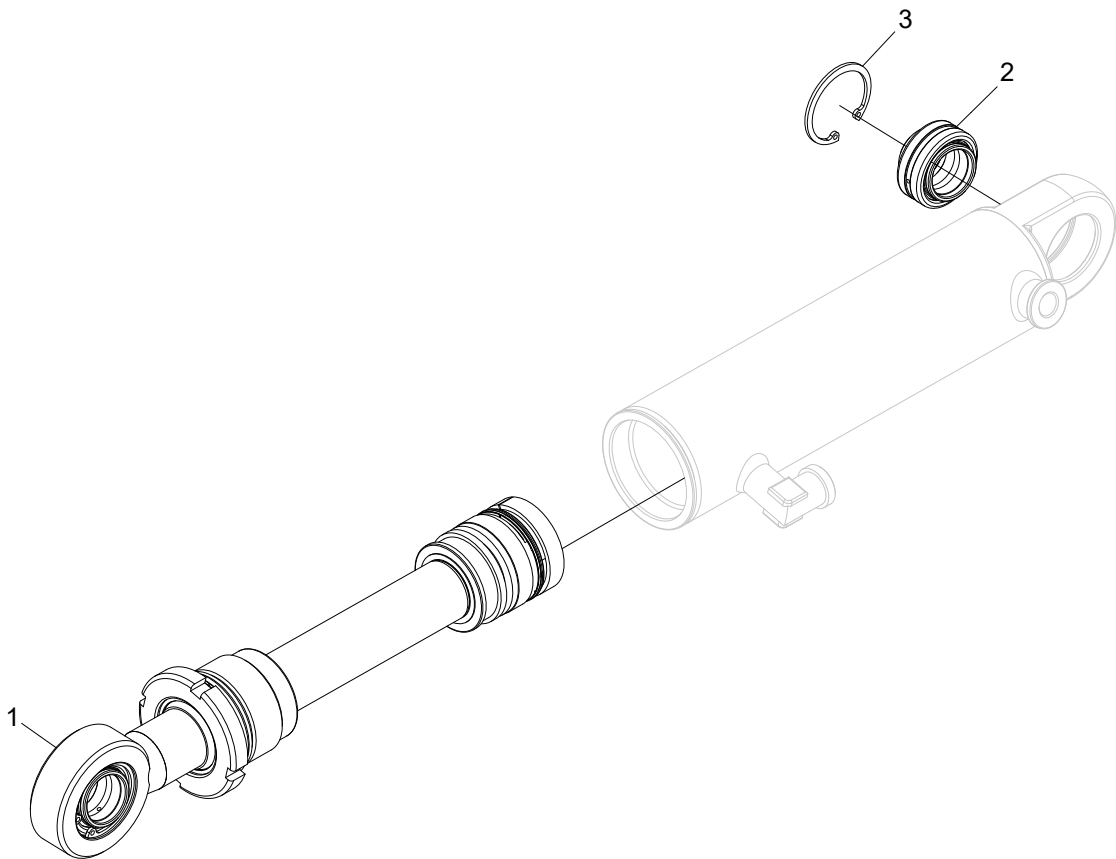
Hydraulcylinder

Struktur 019006				
Pos.	Art nr.	Kvantitet	Beskrivning	Specifikation
1	10000853	1	Kolvstångskit	
2	517236	1	Låsring	SGH 42
3	10000240	1	Ledlager	GE25LO



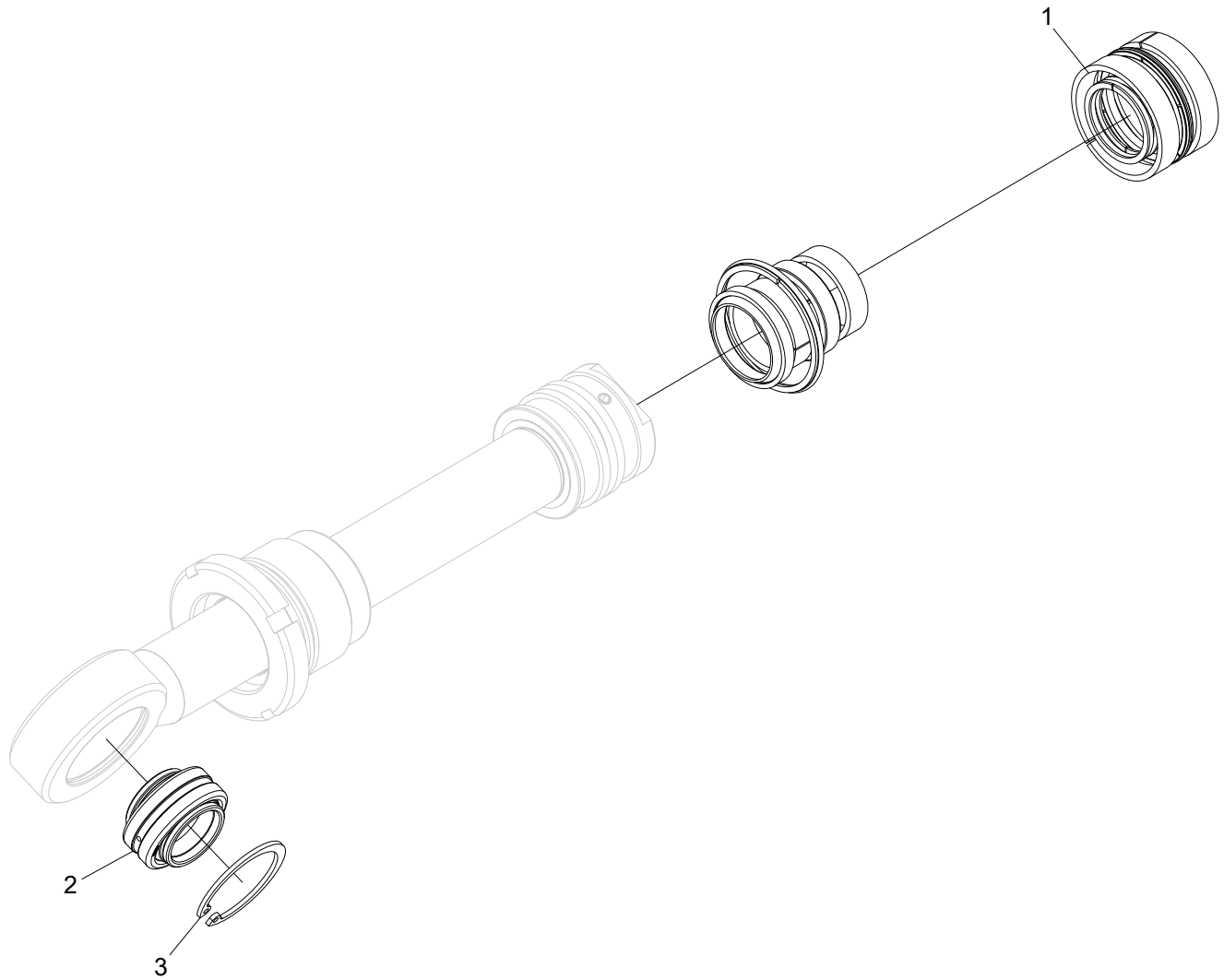
Kolvstångskit

Struktur 10000843				
Pos.	Art nr.	Kvantitet	Beskrivning	Specifikation
1	10000842	1	Packningssats	
2	517236	1	Låsring	SGH 42
3	10000240	1	Ledlager	GE25LO



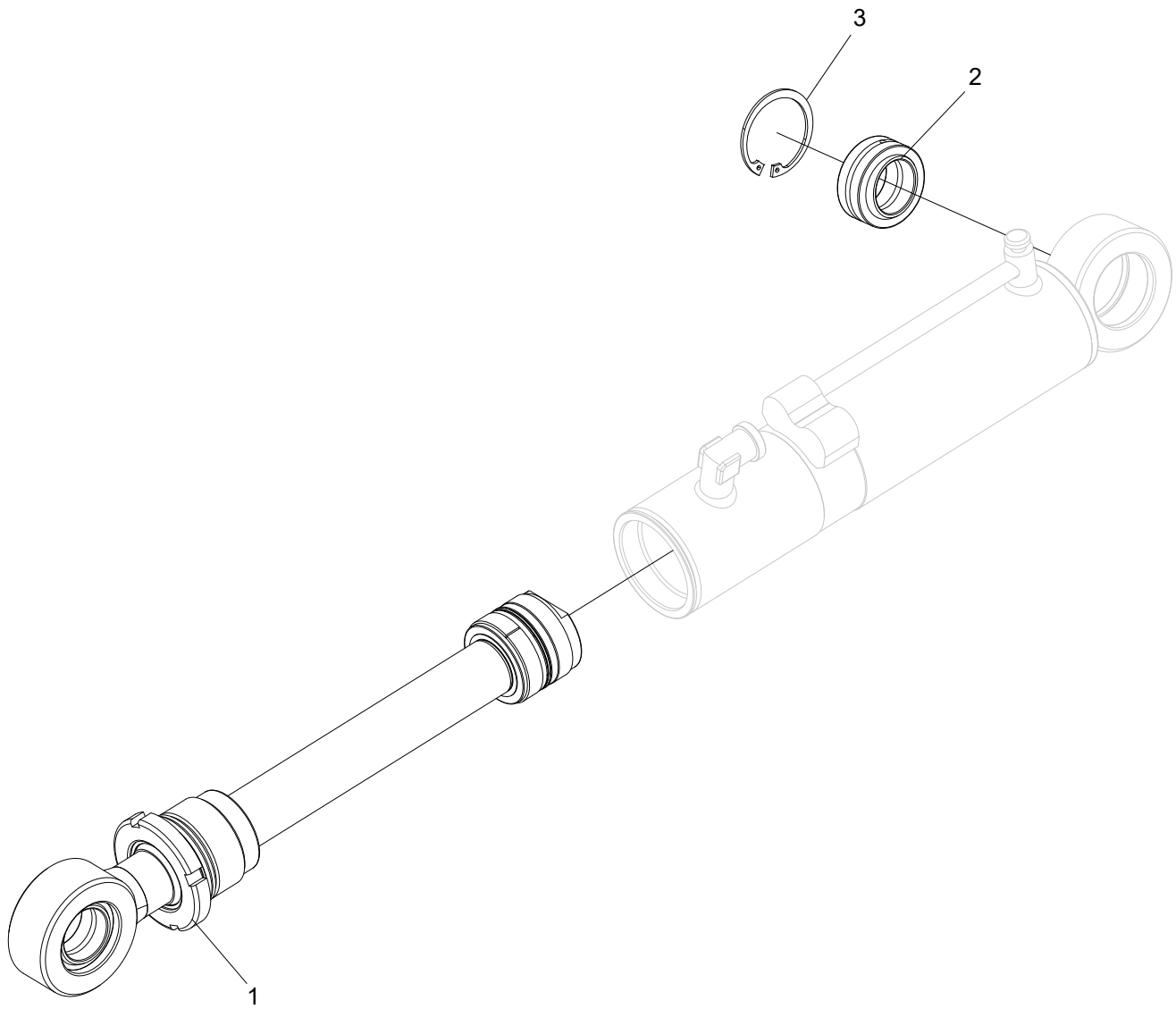
Hydraulcylinder

Struktur 018986				
Pos.	Art nr.	Kvantitet	Beskrivning	Specifikation
1	10000242	1	Kolvstångskit	
2	10000240	1	Ledlager	GE25LO
3	517236	1	Låsring	SGH 42



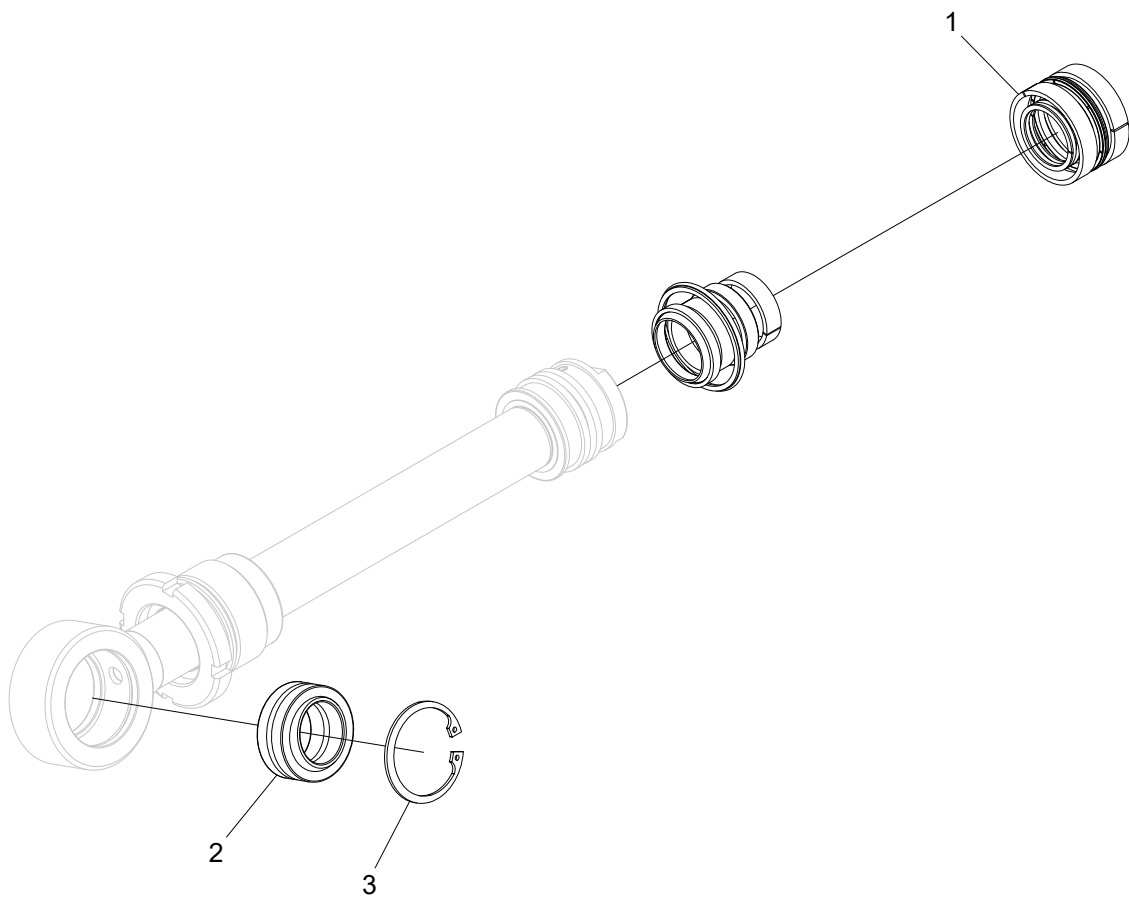
Kolvstångskit

Struktur 10000242				
Pos.	Art nr.	Kvantitet	Beskrivning	Specifikation
1	10000241	1	Packningssats	
2	10000240	1	Ledlager	GE25LO
3	517236	1	Låsring	SGH 42



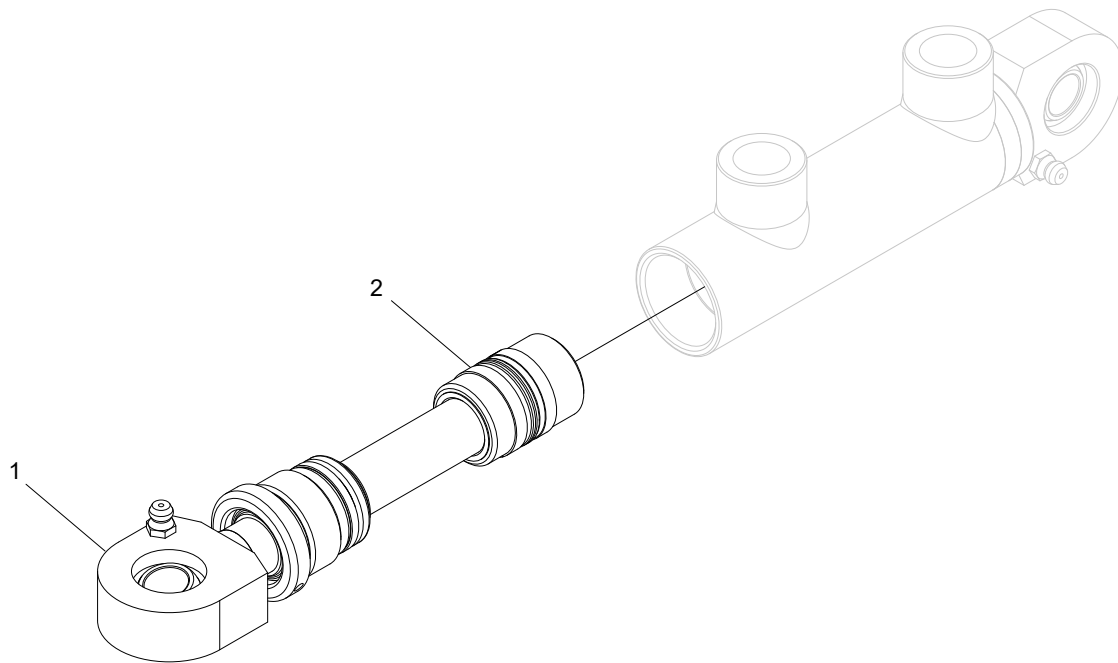
Hydraulcylinder

Struktur 018995				
Pos.	Art nr.	Kvantitet	Beskrivning	Specifikation
1	10000261	1	Kolvstångskit	
2	510008	1	Ledlager	GE30-ES
3	517240	1	Låsring	SGH 47



Kolvstångskit

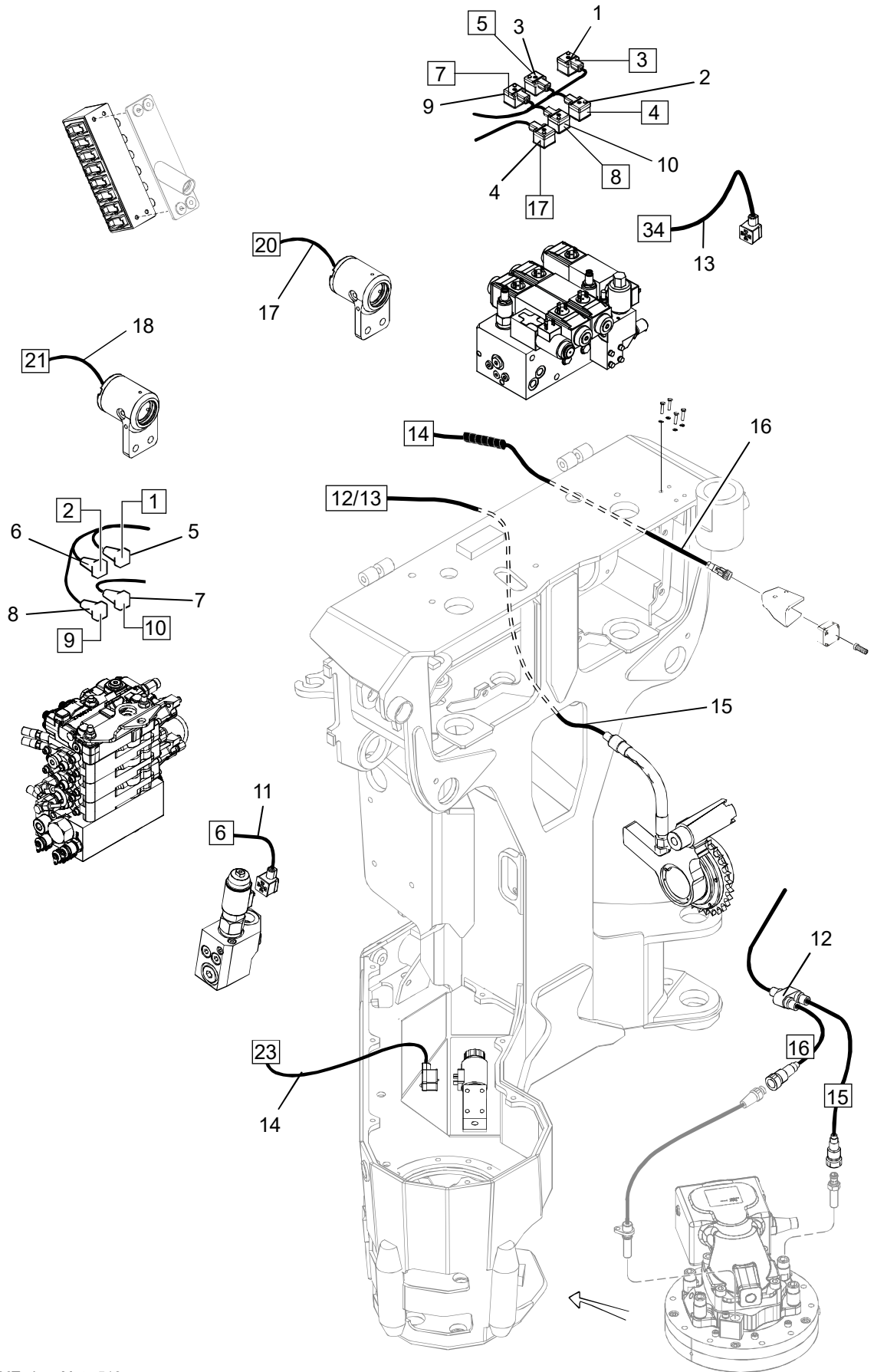
Struktur 10000261				
Pos.	Art nr.	Kvantitet	Beskrivning	Specifikation
1	10000241	1	Packningssats	
2	510008	1	Ledlager	GE30-ES
3	517240	1	Låsring	SGH 47



Hydraulcylinder

Struktur 018870				
Pos.	Art nr.	Kvantitet	Beskrivning	Specifikation
1	10000366	1	Kolvstångskit	
2	620004	1	Packningssats	

Styrssystem

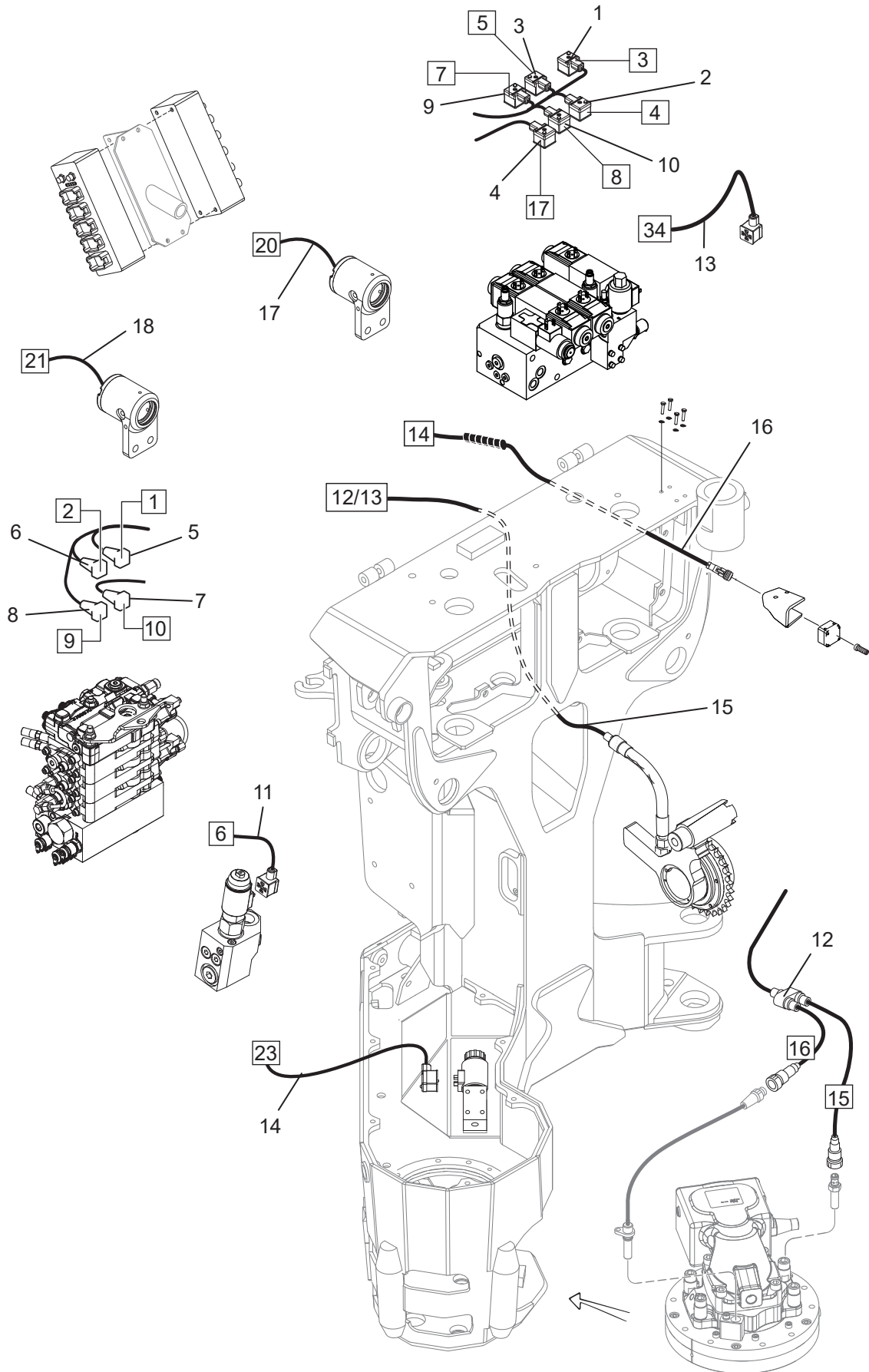


08/054

Log Max 4000T - Log Mate 510

Log Mate 510 #2

Struktur 036463-KABEL				
Pos.	Art nr.	Kvantitet	Beskrivning	Specifikation
1	401232	1	Kabel	"3"
2	401232	1	Kabel	"4"
3	401232	1	Kabel	"5"
4	401232	1	Kabel	"17"
5	401296	1	Kabel	"1"
6	401296	1	Kabel	"2"
7	401296	1	Kabel	"10"
8	401296	1	Kabel	"9"
9	401232	1	Kabel	"7"
10	401232	1	Kabel	"8"
11	401232	1	Kabel	"6"
12	017324	1	Kabel	"15/16"
13	401232	1	Kabel	"34"
14	401232	1	Kabel	"23"
15	402580	1	Kabel	"12/13"
16	402551	1	Kabel	"14"
17	402573	1	Kabel	"20"
18	402573	1	Kabel	"21"

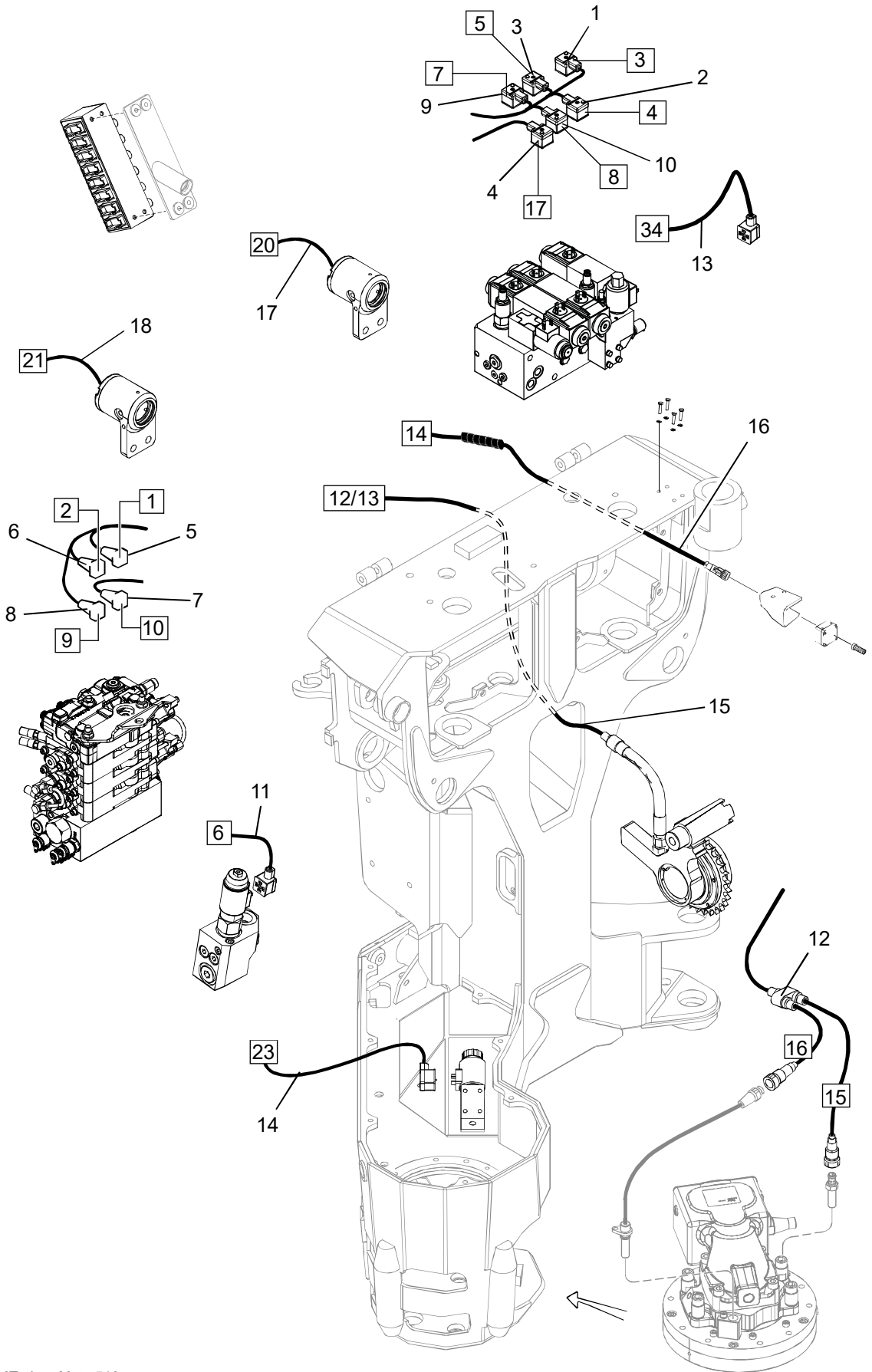


08/055

Log Max 4000T - Dasa Forester

Dasa forester #2

Struktur 034665-KABEL				
Pos.	Art nr.	Kvantitet	Beskrivning	Specifikation
1	401232	1	Kabel	"3"
2	401232	1	Kabel	"4"
3	401232	1	Kabel	"5"
4	401232	1	Kabel	"17"
5	401296	1	Kabel	"1"
6	401296	1	Kabel	"2"
7	401296	1	Kabel	"10"
8	401296	1	Kabel	"9"
9	401232	1	Kabel	"7"
10	401232	1	Kabel	"8"
11	401232	1	Kabel	"6"
12	017324	1	Kabel	"15/16"
13	401232	1	Kabel	"34"
14	401232	1	Kabel	"23"
15	401025	1	Kabel	"12/13"
16	402554	1	Kabel	"14"
17	402573	1	Kabel	"20"
18	402573	1	Kabel	"21"

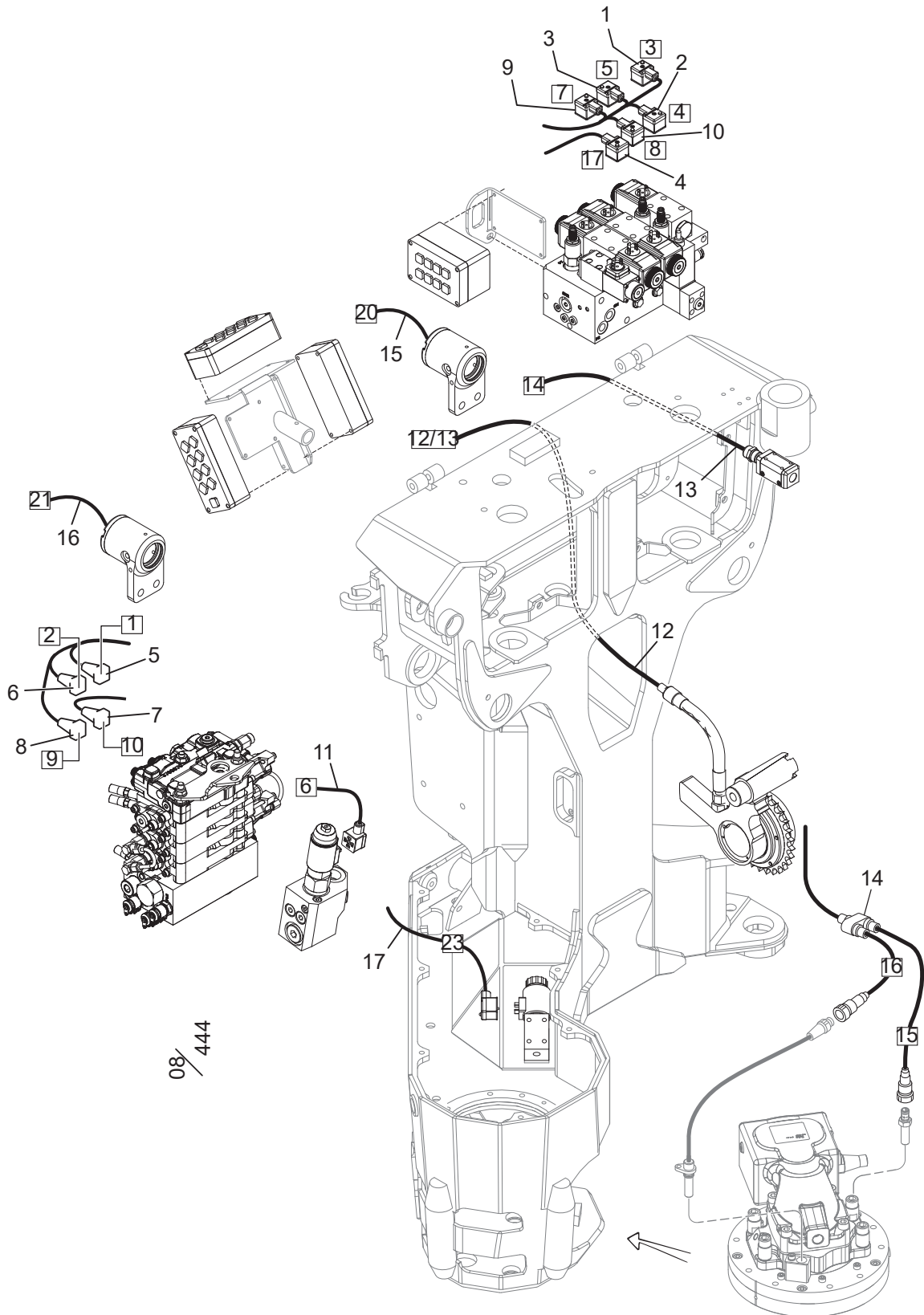


08/054

Log Max 4000T - Log Mate 510

Log Mate 500

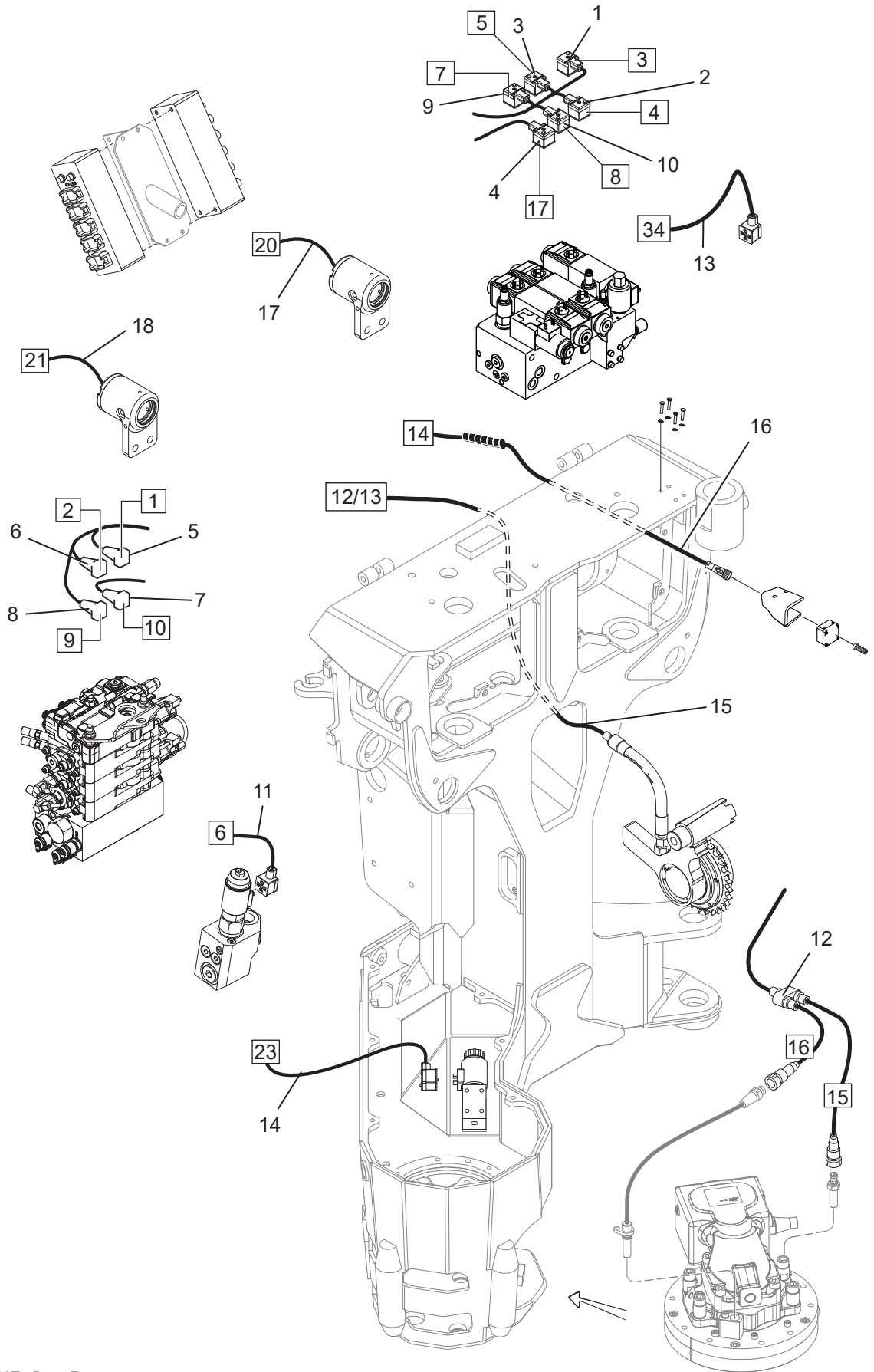
Struktur 036463-KABEL				
Pos.	Art nr.	Kvantitet	Beskrivning	Specifikation
1	401232	1	Kabel	"3"
2	401232	1	Kabel	"4"
3	401232	1	Kabel	"5"
4	401232	1	Kabel	"17"
5	401296	1	Kabel	"1"
6	401296	1	Kabel	"2"
7	401296	1	Kabel	"10"
8	401296	1	Kabel	"9"
9	401232	1	Kabel	"7"
10	401232	1	Kabel	"8"
11	401232	1	Kabel	"6"
12	402580	1	Kabel	"12/13"
13	401151	1	Sensor kmpl.	"14"
14	017324	1	Kabel	"15/16"
15	402573	1	Kabel	"20"
16	402573	1	Kabel	"21"
17	401232	1	Kabel	"23"



08/444

Dasa 4 & Cabswin

Struktur 006726-KABEL				
Pos.	Art nr.	Kvantitet	Beskrivning	Specifikation
1	014157	1	Kabel	"3"
2	014158	1	Kabel	"4"
3	014159	1	Kabel	"5"
4	014300	1	Kabel	"17"
5	014298	1	Kabel	"1"
6	014299	1	Kabel	"2"
7	014174	1	Kabel	"10"
8	014173	1	Kabel	"9"
9	014160	1	Kabel	"7"
10	014161	1	Kabel	"8"
11	671270	1	Kabel	"6"
12	671275	1	Kabel	"12/13"
13	401151	1	Sensor kmpl.	"14"
14	017324	1	Kabel	"15/16"
15	401250	1	Kabel	"20"
16	401250	1	Kabel	"21"
17	671274	1	Kabel	"23"

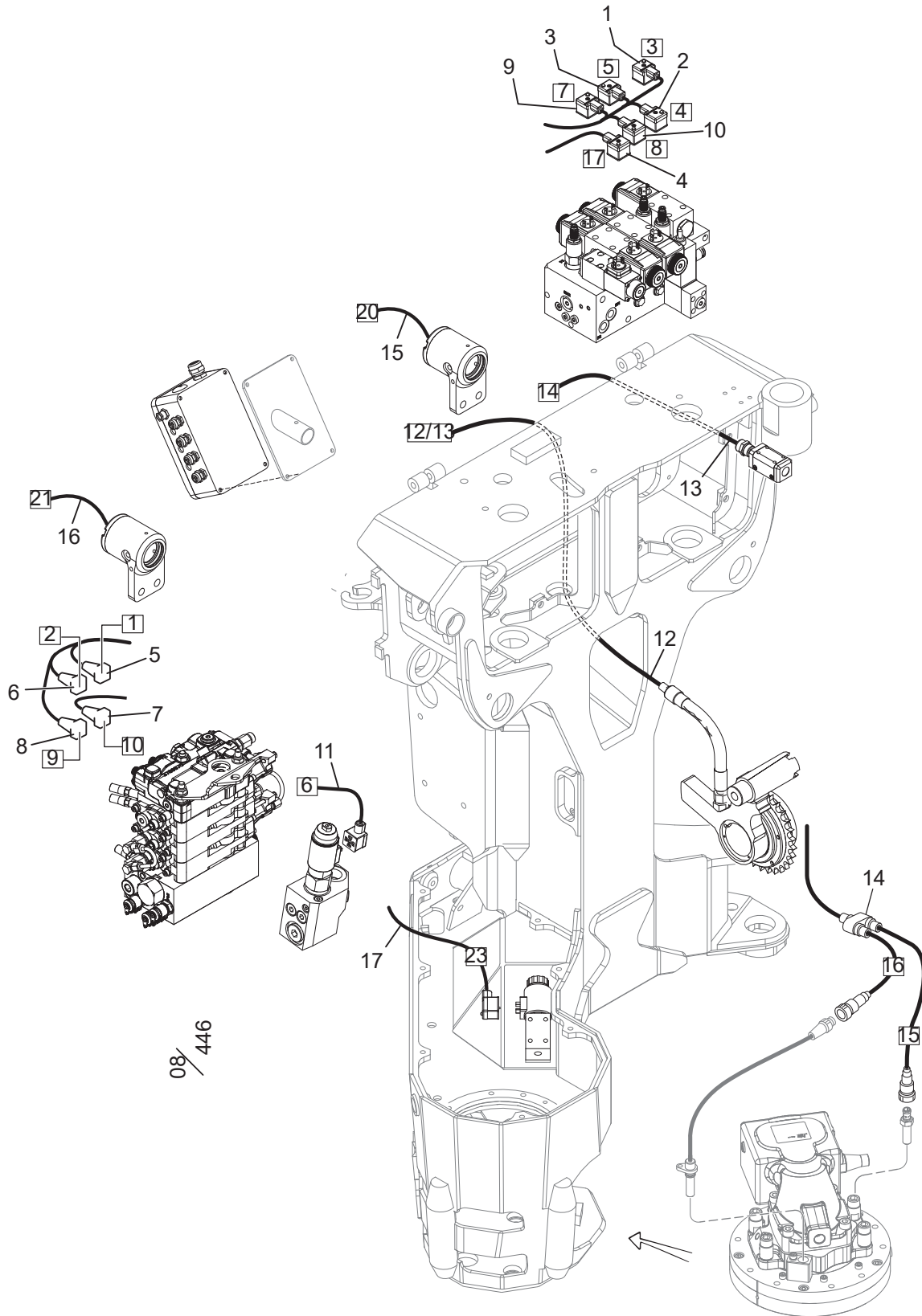


08/055

Log Max 4000T - Dasa Forester

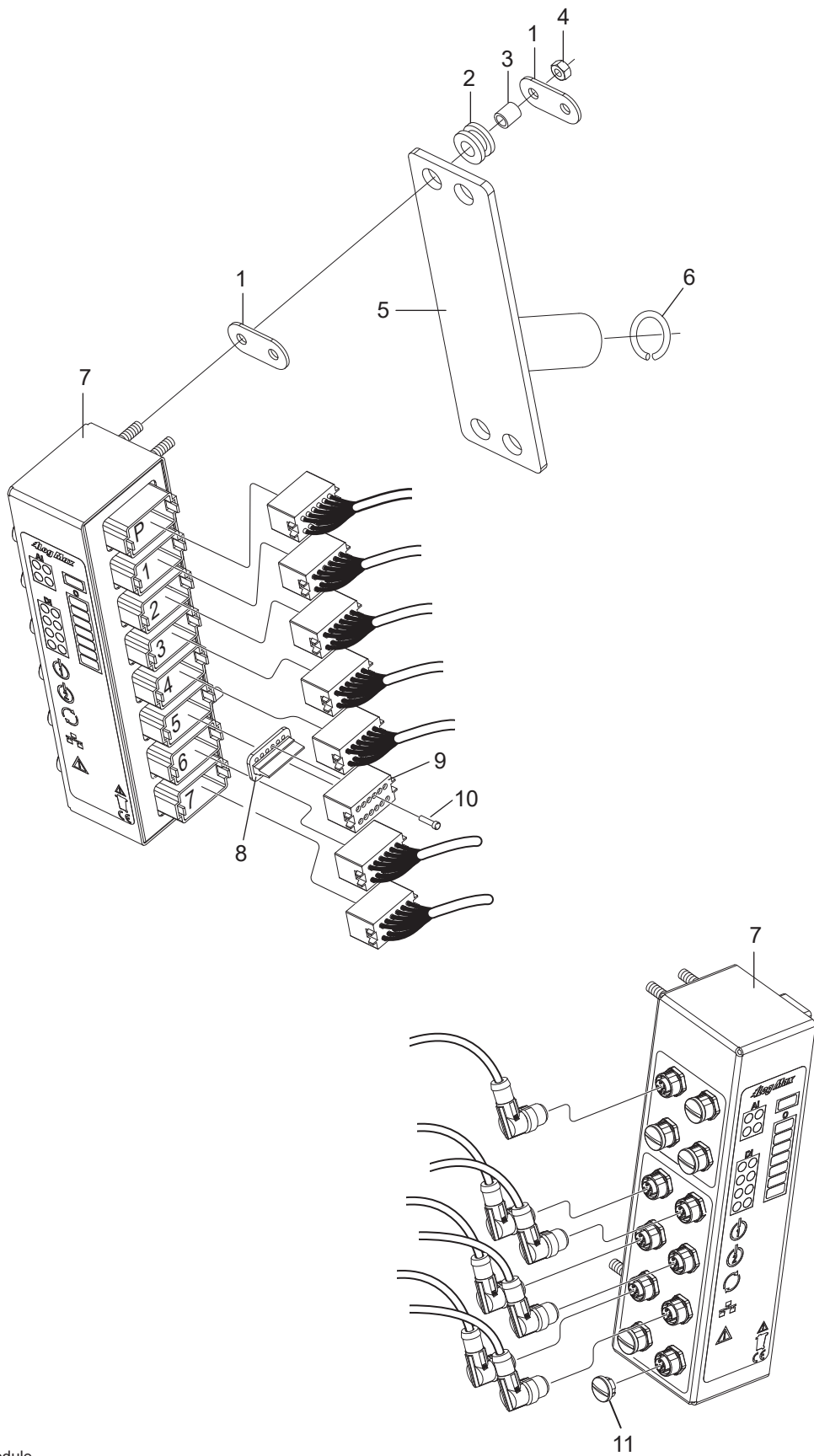
Dasa forester

Struktur 034665-KABEL				
Pos.	Art nr.	Kvantitet	Beskrivning	Specifikation
1	401232	1	Kabel	"3"
2	401232	1	Kabel	"4"
3	401232	1	Kabel	"5"
4	401232	1	Kabel	"17"
5	401296	1	Kabel	"1"
6	401296	1	Kabel	"2"
7	401296	1	Kabel	"10"
8	401296	1	Kabel	"9"
9	401232	1	Kabel	"7"
10	401232	1	Kabel	"8"
11	401232	1	Kabel	"6"
12	401025	1	Kabel	"12/13"
13	401151	1	Sensor kmpl.	"14"
14	017324	1	Kabel	"15/16"
15	402573	1	Kabel	"20"
16	402573	1	Kabel	"21"
17	401232	1	Kabel	"23"



VU

Struktur 034668				
Pos.	Art nr.	Kvantitet	Beskrivning	Specifikation
1	401232	1	Kabel	"3"
2	401232	1	Kabel	"4"
3	401232	1	Kabel	"5"
4	401232	1	Kabel	"17"
5	401296	1	Kabel	"1"
6	401296	1	Kabel	"2"
7	401296	1	Kabel	"10"
8	401296	1	Kabel	"9"
9	401232	1	Kabel	"7"
10	401232	1	Kabel	"8"
11	401232	1	Kabel	"6"
12	401025	1	Kabel	"12/13"
13	401151	1	Sensor kmpl.	"14"
14	017324	1	Kabel	"15/16"
15	401025	1	Kabel	"20"
16	401025	1	Kabel	"21"
17	401233	1	Kabel	"23"

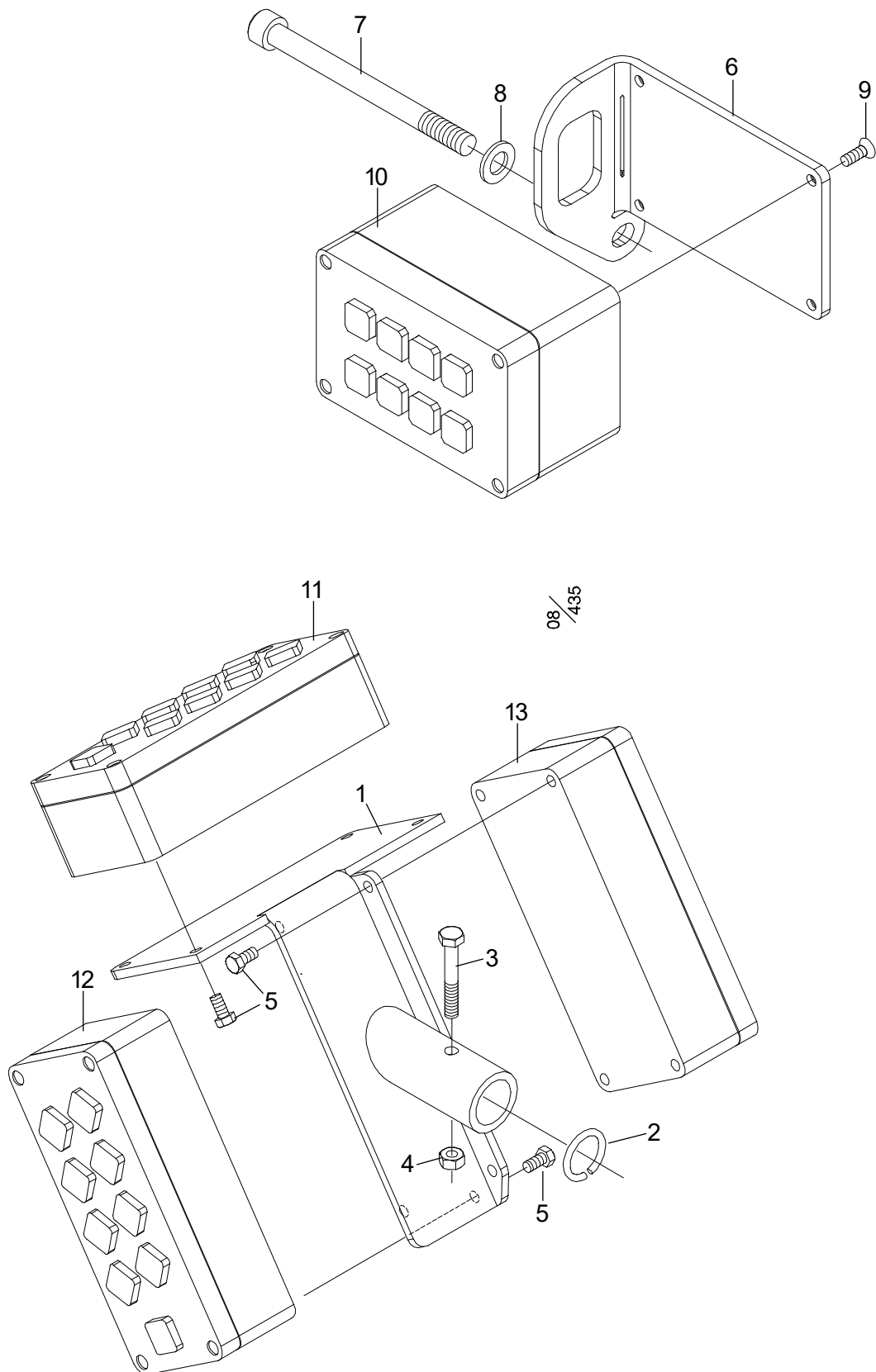


08 /
026

Log Mate 510 Head Module

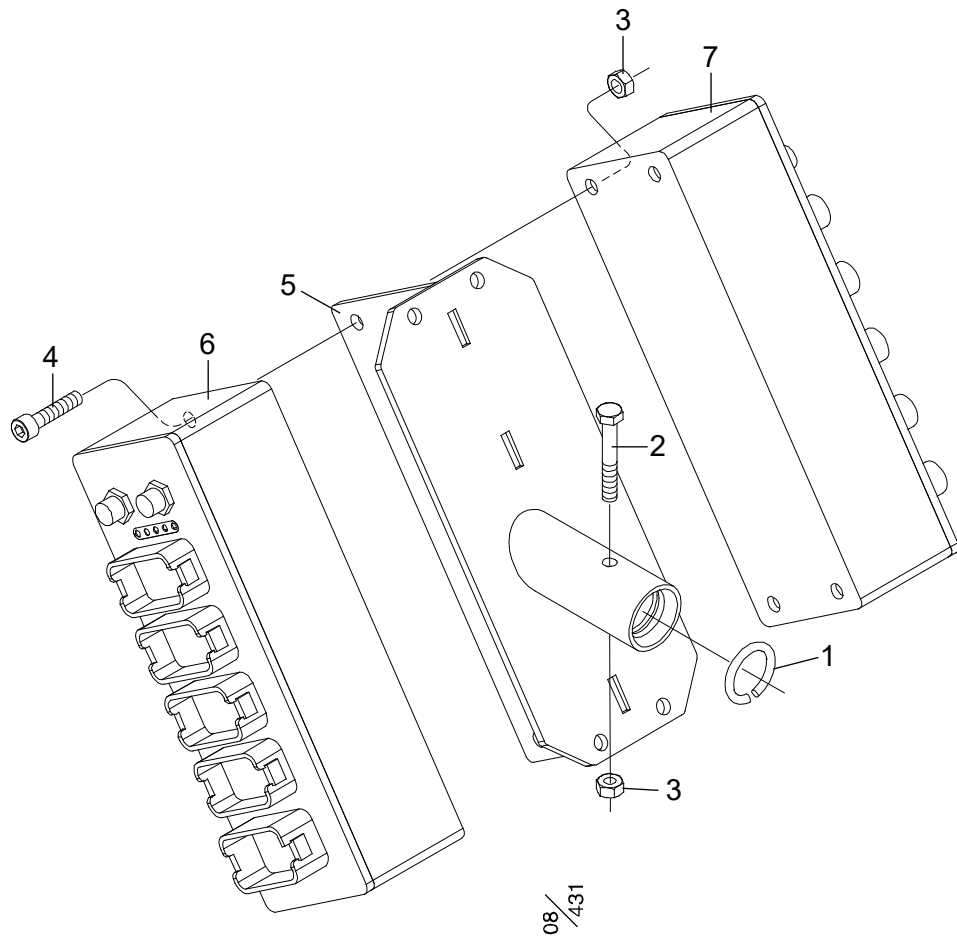
Log Mate 510

Struktur				
Pos.	Art nr.	Kvantitet	Beskrivning	Specifikation
1	016852	4	Bricka	
2	402059	4	Gummibussning	
3	402585	4	Distans	6x10 – 9
4	502053	4	Mutter	M6 Locking FZB
5	016854	1	Fäste	
6	517004	1	Låsring	
7	402610	1	Kopplingsbox	
8	402086	Req / Erf	Låskil	DT06 12 – POL
9	402080	Req / Erf	Kontakt	DT06 – 12SBCE05
10	402077	Req / Erf	Blindplugg	White / Vit
11	401310	Req / Erf	Skyddslock	M12 Female / Hona



Dasa 4 & Cabswin

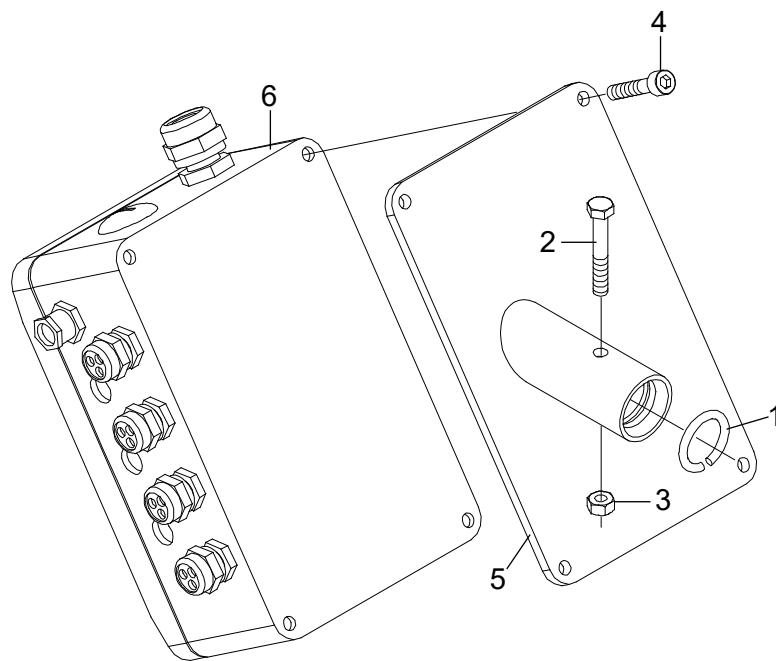
Struktur 006726				
Pos.	Art nr.	Kvantitet	Beskrivning	Specifikation
1	014363	1	Fäste	
2	517004	1	Låsring	
3	501028	10	Skruv	M5x16 12.9
4	014250	1	Fäste	
5	504019	4	Skruv	M5x16 10.9
6	7032410	1	Box gul	D4CU
7	501104	1	Skruv	M10x140 12.9
8	503057	1	Bricka	NL10
9	7009847	1	Box röd	D4I8
10	7009845	1	Box blå	D408D
11	7009846	1	Box grön	D408A



Log Max DASA Forester

Dasa forester

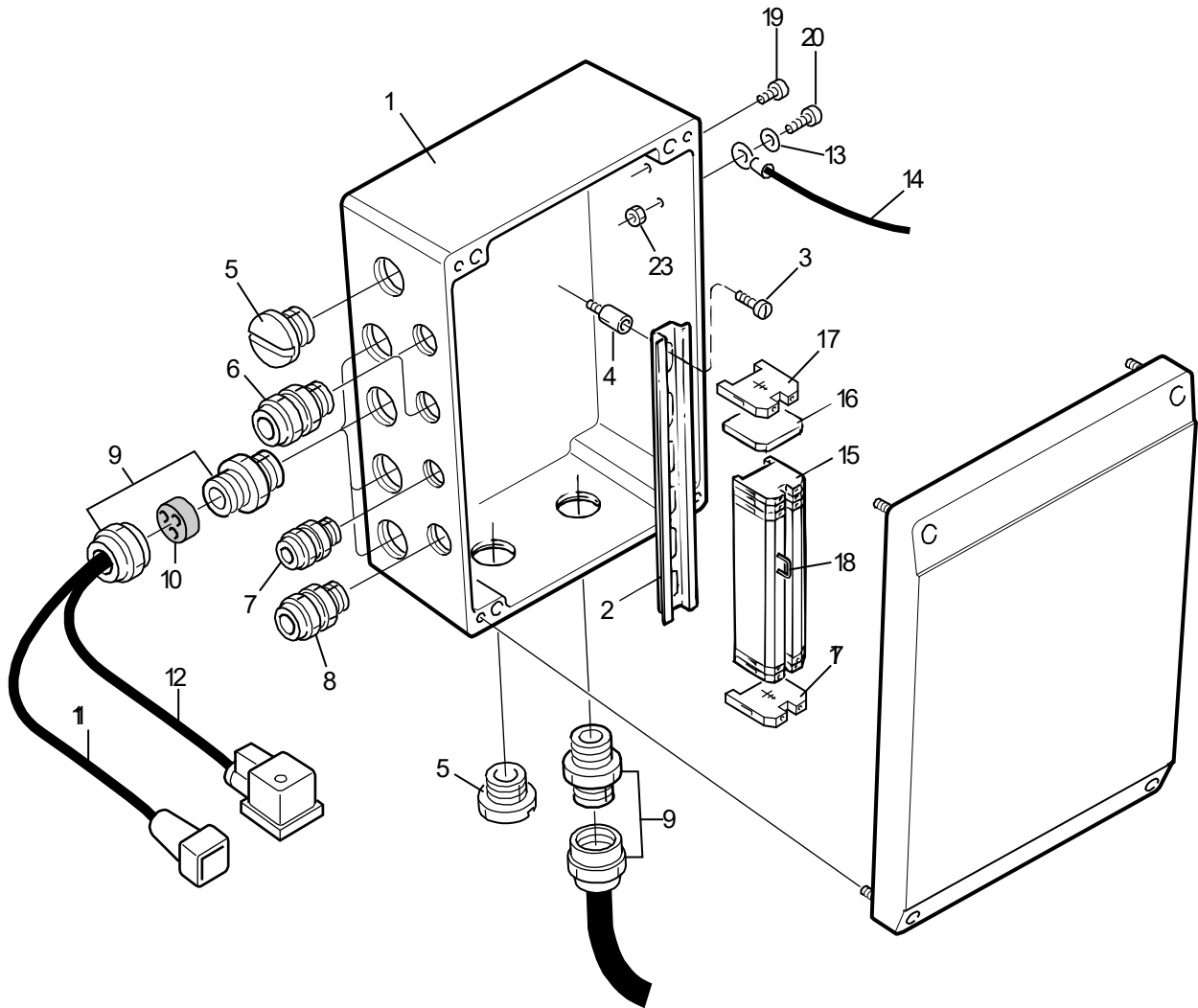
Struktur 034665				
Pos.	Art nr.	Kvantitet	Beskrivning	Specifikation
1	517004	1	Låsring	
2	501049	4	Skruv	MC6S M6x30 12.9
3	502053	4	Mutter	M6 Locking FZB
4	017555	1	Fäste	
5	7037701-R	1	Ingångsbox	Red / Röd
6	7037700-R	1	Utgångsbox	Green / Grön



08/432

VU

Struktur 034668				
Pos.	Art nr.	Kvantitet	Beskrivning	Specifikation
1	517004	1		
2	014360	1		
3	501015	4		M4x16 12.9
4	402205	1		



08 / 449

Kopplingsbox VU

Struktur 034668				
Pos.	Art nr.	Kvantitet	Beskrivning	Specifikation
1	402205	1	Ellåda	
	013207	1	Kopplingsplint kompl	
2	4010542	1	Skena	TS15 L=200 mm
3	500513	2	Skruv	MCS 4x5
4	402014	2	Skruv	M4x15
5	4010711	2	Propp	PG 16
6	4010631	2	Kabelförskr.	PG 11
7	4010601	1	Kabelförskr.	PG 7
8	4010931	1	Kabel-förskr.	PG 9
9	4011571	5	Kabelförskr.	PG 16
10	4010961	4	Kabeltätning	PG 16 3x6 mm
11	401296	4	Kabel m. kontakt	L-90
12	401232	8	Kabel m. kontakt	1.5 m
13	503003	1	Bricka	FZB 5,3x10x1,0
14	012605	1	Jordkabel	
15	4010512	26	Radklämma	AKZ 2.5
16	4010522	1	Ändplatta	AKZ 2.5
17	4011012	4	Jordklämma	
18	4010582	1	Bygling	AKZ 4
19	500530	1	Skruv	5x6
20	500532	2	Skruv	5x10
23	502003	2	Mutter	M5

Slangsatser

Slangsets Log Max 4000T**Grundslangsats**

Från agg.nr. 240075

Språk SV

Artikel Nr. 647100/240075

V. 211014

cyl. = cylinder | Hö. = Höger | koppl. = kopplings | Nr. = nummer | Pressm. = Pressmått | Red. = Reducering
 Stubbe. = Stubbehandling | Sv.matn.cyl. = Svärmatningscylinder | Svärdrädd. = Svärdräddnings | Tot. = Total
 Vä. = Vänster | Ut. = Utvändig | Ö. = Övre | WEOPi = Weo Plug-In

Slangnr.	Anslutningar		Kopplingar		Hylsor Artikel- nr.	Längd Total Kap	Slangtyp		Anmärkning Slangskydd
	Anslutning 1	Anslutning 2	Koppling 1	Koppling 2			Artikelnr.	Storlek	
615049	Slangskydd					400 mm	3/4"		
	Fällänkscyl.								
615051	Slangskydd					600 mm	2"		
	Hjulmotor								
647158	Smörjhål ram		BSP -02 Banjo		601531	120 mm	1/4"	615091	90°
	N. Knivcyl.		BSP -02 Banjo		601531	120 mm	290 bar	EN 857 1SC	
647126	Vä. Block SM		ORFS -04 90		601125	186 mm	1/4"	615071	
	Mätuttag SM		ORFS -04 Rak		601125	140 mm	450 bar	EN 857 2SC	
647127	Vä. Block P2		ORFS -04 90		601125	206 mm	1/4"	615071	
	Mätuttag P2		ORFS -04 Rak		601125	160 mm	450 bar	EN 857 2SC	
647129	Hö. Block S4 B		ORFS -04 90		601125	410 mm	1/4"	615071	
	Hö. Knivcyl. B		ORFS -04 90		601125	360 mm	450 bar	EN 857 2SC	
647130	Hö. Block S4 B		ORFS -04 Rak		601125	337 mm	1/4"	615071	
	Vä. Knivcyl. B		BSP -04 Banjo		601149	290 mm	450 bar	EN 857 2SC	
647131	Hö. Block S4 A		ORFS -04 90		601125	752 mm	1/4"	615071	90°
	Hö. Knivcyl. A		BSP -04 Banjo		601149	700 mm	450 bar	EN 857 2SC	
647132	Hö. Block S4 A		ORFS -04 Rak		601125	427 mm	1/4"	615071	
	Vä. Knivcyl. A		BSP -04 Banjo		601149	380 mm	450 bar	EN 857 2SC	
647133	Vä. Block A43		ORFS -04 90		601125	1116 mm	1/4"	615071	
	Hö. Hjularmscyl. B		ORFS -04 Rak		601125	1070 mm	450 bar	EN 857 2SC	
647134	Vä. Block B41		ORFS -04 90		601125	902 mm	1/4"	615071	90°
	Hö. Hjularmscyl. A		BSP -04 Banjo		601149	850 mm	450 bar	EN 857 2SC	

Slangatsats Log Max 4000T

Grundslangsats

Från agg.nr. 240075

Språk SV

Artikel Nr. 647100/240075

V. 211014

cyl. = cylinder | Hö. = Höger | koppl. = kopplings | Nr. = nummer | Pressm. = Pressmått | Red. = Reducerings
Stubbe. = Stubbehandling | Sv.matn.cyl. = Svärmatningscylinder | Svärdrädd. = Svärdräddnings | Tot. = Total
Vä. = Vänster | Ut. = Utvändig | Ö. = Övre | WEOPi = Weo Plug-In

Slangnr.	Anslutningar		Kopplingar		Hylsor Artikel- nr.	Längd Total Kap	Slangtyp		Anmärkning Slangskydd
	Anslutning 1	Anslutning 2	Koppling 1	Koppling 2			Storlek	Artikelnr.	
	Tryckklass	Standard	Tryckklass	Standard			Tryckklass	Standard	
647135	Vä. Block A42	ORFS -04 90	601522	601125	601125	796 mm	1/4"	615071	
	Vä. Hjularmscyl. B	ORFS -04 Rak	601521	601125	601125	750 mm	450 bar	EN 857 2SC	
647136	Vä. Block B43	ORFS -04 90	601522	601125	601125	552 mm	1/4"	615071	
	Vä. Hjularmscyl. A	BSP -04 Banjo	601149	601125	601125	500 mm	450 bar	EN 857 2SC	
647140	Vä. Block B2	ORFS -04 90	601522	601125	601125	1066 mm	1/4"	615071	
	N. Knivcyl. B	ORFS -04 Rak	601521	601125	601125	1020 mm	450 bar	EN 857 2SC	
647141	Vä. Block A2	ORFS -04 90	601522	601125	601125	1066 mm	1/4"	615071	
	N. Knivcyl. A	ORFS -04 Rak	601521	601125	601125	1020 mm	450 bar	EN 857 2SC	
647142	Vä. Block A33	ORFS -04 90	601522	601125	601125	1096 mm	1/4"	615071	
	Fällänkscyl. A	ORFS -04 Rak	601521	601125	601125	1050 mm	450 bar	EN 857 2SC	
647144	Vä. Block B3	ORFS -04 90	601522	601125	601125	1126 mm	1/4"	615071	
	Fällänkscyl. B	ORFS -04 Rak	601521	601125	601125	1080 mm	450 bar	EN 857 2SC	
647145	Avluftning oljetank	BSP -04 Banjo	601149	601125	601125	483 mm	1/4"	615071	
		ORFS -04 Rak Ut.	601524	601125	601125	430 mm	450 bar	EN 857 2SC	
647252	Hö. Block S1 PM2	BSP -04 90	601160	601125	601125	815 mm	1/4"	615071	150°
	Vä. Block PS	BSP -04 90	601160	601125	601125	760 mm	450 bar	EN 857 2SC	
647253	Vä. Block A51	BSP -04 90	601170	601125	601125	340 mm	1/4"	615071	100°
	Akkumulatör	BSP -06 90	601533	601125	601125	290 mm	450 bar	EN 857 2SC	
647151	Hö. Block S1 DR1	BSP -06 Banjo	601148	601121	601121	518 mm	3/8"	615072	
	Hö. Hjulmotor 1	BSP -06 Banjo	601148	601121	601121	470 mm	385 bar	EN 857 2SC	
647254	Akkumulatör	BSP -06 45	601176	601121	601121	265 mm	3/8"	615072	
	Mätthjulcyl. B	BSP -06 Rak	601151	601121	601121	200 mm	385 bar	EN 857 2SC	

Slangatsats Log Max 4000T**Grundslangsats**

Från agg.nr. 240075

Språk SV

Artikel Nr. 647100/240075

V. 211014

cyl. = cylinder | Hö. = Höger | koppl. = kopplings | Nr. = nummer | Pressm. = Pressmått | Red. = Reducerings
 Stubbe. = Stubbehandling | Sv.matn.cyl. = Svärmatningscylinder | Svärdrädd. = Svärdräddnings | Tot. = Total
 Vä. = Vänster | Ut. = Utvändig | Ö. = Övre | WEOPI = Weo Plug-In

Slangnr.	Anslutningar		Kopplingar		Hylsor Artikel- nr.	Längd Total Kap	Slangtyp		Anmärkning Slangskydd	
	Anslutning 1	Anslutning 2	Koppling 1	Koppling 2			Artikelnr.	Tryckklass		Standard
647255	Måthjulscyl. A		BSP -06 Rak		601151	601121	655 mm	3/8"	615072	
647256	Vä. Block B5		BSP -04 Banjo		601136	601121	600 mm	385 bar	EN 857 2SC	
			ORFS -06 Rak		601541	601121	290 mm	3/8"	615072	
647257	Vä. Block S1 DR2		ORFS -06 45		601545	601121	220 mm	385 bar	EN 857 2SC	
			BSP -06 Banjo		601148	601121	237 mm	3/8"	615072	20°
647258	Ackumulator		ORFS -06 90		601542	601121	170 mm	385 bar	EN 857 2SC	
			ORFS -06 45		601545	601121	850 mm	3/8"	615072	
647138	Vä. Block S1 PR		BSP -06 Banjo		601148	601121	780 mm	385 bar	EN 857 2SC	
			ORFS -08 Rak		601099	601122	167 mm	1/2"	615073	
647139	Vä. Block P		BSP -08 Banjo		601184	601122	110 mm	345 bar	EN 857 2SC	
			ORFS -08 Rak		601099	601122	177 mm	1/2"	615073	
647162	Vä. Block S3 A		BSP -08 Banjo		601184	601122	120 mm	345 bar	EN 857 2SC	
			ORFS -10 90		601571	601579	1004 mm	5/8"	615037	295°
647163	Vä. Hjulmotor L		ORFS -10 90		601571	601579	910 mm	410 bar	EN 857 2SC	
			ORFS -10 90		601571	601579	654 mm	5/8"	615037	70°
647164	Vä. Hjulmotor R		BSP -10 90		601571	601579	560 mm	410 bar	EN 857 2SC	
			ORFS -10 90		601571	601579	704 mm	5/8"	615037	65°
647165	Vä. Hjulmotor B		BSP -10 90		601571	601579	610 mm	410 bar	EN 857 2SC	
			ORFS -10 90		601571	601579	974 mm	5/8"	615037	295°
	Vä. Hjulmotor R		ORFS -10 90		601571	601579	880 mm	410 bar	EN 857 2SC	

Slangats Log Max 4000T

Flertrådshantering

Från agg.nr. 240001

Språk SV

Artikel Nr. 647004/240001

V. 211014

cyl. = cylinder | Hö. = Höger | koppl. = kopplings | Nr. = nummer | Pressm. = Pressmått | Red. = Reducerings
Stubbe. = Stubbehandling | Sv.matn.cyl. = Svärmatningscylinder | Svärdrädd. = Svärdräddnings | Tot. = Total
Vä. = Vänster | Ut. = Utvändig | Ö. = Övre | WEOP1 = Weo Plug-In

Slangnr.	Anslutningar		Kopplingar		Hylsor Artikel- nr.	Längd Total Kap	Slangtyp		Anmärkning Slangskydd
	Anslutning 1	Koppling 1	Artikel- nr.	Storlek			Artikelnr.		
	Anslutning 2	Koppling 2	nr.	Tryckklass			Standard		
647080	Ventilblock B	ORFS -04 Rak	601521	601125	427 mm	1/4"	615071		
	Vä. Cylinder A	BSP -04 Banjo	601149	601125	380 mm	450 bar	EN 857 2SC		
647081	Ventilblock A	ORFS -04 Rak	601521	601125	631 mm	1/4"	615071		
	Vä. Cylinder B	ORFS -04 Rak	601521	601125	590 mm	450 bar	EN 857 2SC		
647082	Ventilblock B	ORFS -04 90	601522	601125	182 mm	1/4"	615071		
	Hö. Cylinder A	BSP -04 Banjo	601149	601125	130 mm	450 bar	EN 857 2SC		
647083	Ventilblock A	ORFS -04 90	601522	601125	356 mm	1/4"	615071		
	Hö. Cylinder B	ORFS -04 Rak	601521	601125	310 mm	450 bar	EN 857 2SC		
647084	Hö. Block S1 PM3	BSP -06 Banjo	601148	601121	1844 mm	3/8"	615072		
	Ventilblock P2	ORFS -06 Rak	601541	601121	1800 mm	385 bar	EN 857 2SC		
647085	Vä. Block T5	ORFS -06 90	601542	601121	2201 mm	3/8"	615072		
	Ventilblock T2	ORFS -06 Rak	601541	601121	2150 mm	385 bar	EN 857 2SC		
647086	Skyddsslang	ORFS -06 Rak	601541	601121	1780 mm	3/8"	615072	Pressm. 20,7	
	Elkabel	ORFS -06 Rak	601541	601121	1740 mm	385 bar	EN 857 2SC		

Slangats Log Max 4000T**Såg 218 - 19cc**

Från agg.nr. 240042

Språk SV

Artikel Nr. 647102/240042

V. 211014

cyl. = cylinder | Hö. = Höger | koppl. = kopplings | Nr. = nummer | Pressm. = Pressmått | Red. = Reducerings
 Stubbe. = Stubbehandling | Sv.matn.cyl. = Svärmatningscylinder | Svärdrädd. = Svärdräddnings | Tot. = Total
 Vä. = Vänster | Ut. = Utvändig | Ö. = Övre | WEOPI = Weo Plug-In

Slangnr.	Anslutningar		Kopplingar		Hylsor Artikel- nr.	Längd Total Kap	Slangtyp		Anmärkning Slangskydd
	Anslutning 1	Koppling 1	Koppling 2	Artikel- nr.			Storlek Tryckklass	Artikelnr. Standard	
647159	Easy Greasy	ORFS -04 45		601525	601539	592 mm	1/4"	615091	180°
	Sågmotor R	ORFS -04 90		601522	601539	530 mm	290 bar	EN 857 1SC	
647160	Smörjhål ram	ORFS -04 Rak		601521	601539	346 mm	1/4"	615091	
	Sågmotor T	ORFS -04 90		601522	601539	300 mm	290 bar	EN 857 1SC	
647196	Hö. Block S1 Psaw	ORFS -12 45°		601377	601371	576 mm	3/4"	615005	
	Sågventil P	ORFS -12 Rak		601284	601371	470 mm	375 bar	EN 857 2SC	
647197	Sågventil SP	ORFS -12 45°		601377	601371	416 mm	3/4"	615005	
	Sågmotor A	ORFS -12 Rak		601284	601371	310 mm	375 bar	EN 857 2SC	
647198	Hö. Block S1 T4	ORFS -12 45°		601377	601123	1416 mm	3/4"	615074	
	Sågmotor B	ORFS -12 Rak		601284	601123	1310 mm	280 bar	EN 857 2SC	
647199	Vä. Block B1	ORFS -04 90		601522	601125	1426 mm	1/4"	615071	
	Sv.matn.cyl. A	ORFS -04 Rak		601521	601125	1380 mm	450 bar	EN 857 2SC	
647200	Vä. Block A1	ORFS -04 90		601522	601125	1656 mm	1/4"	615071	
	Sv.matn.cyl. B	ORFS -04 Rak		601521	601125	1610 mm	450 bar	EN 857 2SC	
647248	Sågmotor D	BSP -06 Banjo		601148	601121	1858 mm	3/8"	615072	
	Hö. Block DR5	BSP -06 Banjo		601148	601121	1810 mm	385 bar	EN 857 2SC	

Slangats Log Max 4000T

Flertrådshantering

Från agg.nr. 240003

Språk SV

Artikel Nr. 647103/240003

V. 211014

cyl. = cylinder | Hö. = Höger | koppl. = kopplings | Nr. = nummer | Pressm. = Pressmått | Red. = Reducerings
Stubbe. = Stubbehandling | Sv.matn.cyl. = Svärmatningscylinder | Svärdrädd. = Svärdräddnings | Tot. = Total
Vä. = Vänster | Ut. = Utvändig | Ö. = Övre | WEOPi = Weo Plug-In

Slangnr.	Anslutningar		Kopplingar		Hylsor Artikel- nr.	Längd Total Kap	Slangtyp		Anmärkning		
	Anslutning 1	Anslutning 2	Koppling 1	Koppling 2			Artikel- nr.	Storlek		Tryckklass	Artikelnr. Standard
647170	Ventilblock AA2		BSP -04 Banjo		601149	313 mm	1/4"	615071			
	Vä. Cylinder A		BSP -04 Banjo		601149	260 mm	450 bar	EN 857 2SC			
647171	Ventilblock AB2		ORFS -04 Rak		601521	467 mm	1/4"	615071			
	Vä. Cylinder B		BSP -04 Banjo		601149	420 mm	450 bar	EN 857 2SC			
647172	Ventilblock AA1		BSP -04 Banjo		601149	342 mm	1/4"	615071			
	Hö. Cylinder A		ORFS -04 90		601522	290 mm	450 bar	EN 857 2SC			
647174	Ventilblock RB		BSP -04 Banjo		601149	272 mm	1/4"	615071			
	Rotator A (Vä.)		ORFS -04 90		601522	220 mm	450 bar	EN 857 2SC			
647175	Ventilblock RA		BSP -04 Banjo		601149	232 mm	1/4"	615071			
	Rotator B (Hö.)		ORFS -04 90		601522	180 mm	450 bar	EN 857 2SC			
647176	Vä. Block T5		ORFS -06 90		601542	2371 mm	3/8"	615072			
	Ventilblock T		ORFS -06 Rak		601541	2320 mm	385 bar	EN 857 2SC			
647177	Hö. Block S1 PM3		BSP -06 Banjo		601148	1924 mm	3/8"	615072			
	Ventilblock P		ORFS -06 Rak		601541	1880 mm	385 bar	EN 857 2SC			
647178	Skyddsslang		ORFS -06 Rak		601541		3/8"	615072	Pressm. 22,0		
	Elkabel		ORFS -06 Rak		601541	1840 mm	385 bar	EN 857 2SC			
647179	Ventilblock AB1		ORFS -04 Rak		601521	426 mm	1/4"	615071			
	Hö. Cylinder B		ORFS -04 90		601522	380 mm	450 bar	EN 857 2SC			

Slangats Log Max 4000T**Såg 318 - 19cc**

Från agg.nr. 240021

Språk SV

Artikel Nr. 647104/240021

V. 211014

cyl. = cylinder | Hö. = Höger | koppl. = kopplings | Nr. = nummer | Pressm. = Pressmått | Red. = Reducerings
 Stubbe. = Stubbehandling | Sv.matn.cyl. = Svärmatningscylinder | Svärdrädd. = Svärdräddnings | Tot. = Total
 Vä. = Vänster | Ut. = Utvändig | Ö. = Övre | WEOPi = Weo Plug-In

Slangnr.	Anslutningar		Kopplingar		Hylsor Artikel- nr.	Längd Total Kap	Slangtyp		Anmärkning Slangskydd	
	Anslutning 1	Anslutning 2	Koppling 1	Koppling 2			Artikelnr.	Tryckklass		Storlek
647123	Red. Block DR2		BSP -06 Banjo		601148	601121	165 mm	3/8"	615072	
	Sågmotor D		ORFS -06 90		601542	601121	110 mm	385 bar	EN 857 2SC	
647125	Hö. Block S1 DR5		ORFS -06 Rak		601541	601121	1614 mm	3/8"	615072	
	Red. Block DR1		BSP -06 Banjo		601148	601121	1570 mm	385 bar	EN 857 2SC	
647128	Hö. Block S1 PS1		ORFS -04 90		601522	601539	1232 mm	1/4"	615091	
	Red. Block PS		ORFS -04 45		601525	601539	1170 mm	290 bar	EN 857 1SC	
647159	Easy Greasy		ORFS -04 45		601525	601539	592 mm	1/4"	615091	
	Sågmotor R		ORFS -04 90		601522	601539	530 mm	290 bar	EN 857 1SC	
647160	Smörjhål ram		ORFS -04 Rak		601521	601539	346 mm	1/4"	615091	
	Sågmotor T		ORFS -04 90		601522	601539	300 mm	290 bar	EN 857 1SC	
647161	Red. Block PCT		ORFS -04 90		601522	601539	350 mm	1/4"	615091	
	Sågmotor S		ORFS -04 90		601522	601539	300 mm	290 bar	EN 857 1SC	
647196	Hö. Block S1 Psaw		ORFS -12 45°		601377	601371	576 mm	3/4"	615005	
	Sågventil P		ORFS -12 Rak		601284	601371	470 mm	375 bar	EN 857 2SC	
647197	Sågventil SP		ORFS -12 45°		601377	601371	416 mm	3/4"	615005	
	Sågmotor A		ORFS -12 Rak		601284	601371	310 mm	375 bar	EN 857 2SC	
647198	Hö. Block S1 T4		ORFS -12 45°		601377	601123	1416 mm	3/4"	615074	
	Sågmotor B		ORFS -12 Rak		601284	601123	1310 mm	280 bar	EN 857 2SC	
647199	Vä. Block B1		ORFS -04 90		601522	601125	1426 mm	1/4"	615071	
	Sv.matn.cyl. A		ORFS -04 Rak		601521	601125	1380 mm	450 bar	EN 857 2SC	
647200	Vä. Block A1		ORFS -04 90		601522	601125	1656 mm	1/4"	615071	
	Sv.matn.cyl. B		ORFS -04 Rak		601521	601125	1610 mm	450 bar	EN 857 2SC	

Slangsats Log Max 4000T

Såg 318 True-Cut

Från agg.nr. 240021

Språk SV

Artikel Nr. 647105/240021

V. 211014

cyl. = cylinder | Hö. = Höger | koppl. = kopplings | Nr. = nummer | Pressm. = Pressmått | Red. = Reducerings
Stubbe. = Stubbehandling | Sv.matn.cyl. = Svärdräddningscylinder | Svärdrädd. = Svärdräddnings | Tot. = Total
Vä. = Vänster | Ut. = Utvändigt | Ö. = Övre | WEOPi = Weo Plug-In

Slangnr.	Anslutningar		Kopplingar		Hylsor Artikel- nr.	Längd Total Kap	Slangtyp		Anmärkning Slangskydd	
	Anslutning 1	Anslutning 2	Koppling 1	Koppling 2			Artikel- nr.	Storlek Tryckklass		Artikelnr. Standard
647123	Red. Block DR2	BSP -06 Banjo	601148	601121	165 mm	3/8"	615072			
	Sågmotor D	ORFS -06 90	601542	601121	110 mm	385 bar	EN 857 2SC			
647128	Hö. Block S1 PS1	ORFS -04 90	601522	601539	1232 mm	1/4"	615091			
	Red. Block PS	ORFS -04 45	601525	601539	1170 mm	290 bar	EN 857 1SC			
647159	Easy Greasy	ORFS -04 45	601525	601539	592 mm	1/4"	615091	180°		
	Sågmotor R	ORFS -04 90	601522	601539	530 mm	290 bar	EN 857 1SC			
647160	Smörjhål ram	ORFS -04 Rak	601521	601539	346 mm	1/4"	615091			
	Sågmotor T	ORFS -04 90	601522	601539	300 mm	290 bar	EN 857 1SC			
647161	Red. Block PCT	ORFS -04 90	601522	601539	350 mm	1/4"	615091			
	Sågmotor S	ORFS -04 90	601522	601539	300 mm	290 bar	EN 857 1SC			
647205	Hö. Block S1 Psaw	ORFS -12 45°	601377	601371	996 mm	3/4"	615005			
	Sågmotor A	ORFS -12 Rak	601284	601371	890 mm	375 bar	EN 857 2SC			
647214	Hö. Block S1 T4	ORFS -12 Rak	601284	601123	1286 mm	3/4"	615074			
	Sågmotor B	ORFS -12 45°	601377	601123	1180 mm	280 bar	EN 857 2SC			
647230	Svärdrädd. Block E	ORFS -06 45	601545	601121	353 mm	3/8"	615072			
	Sågmotor E	ORFS -06 Rak	601541	601121	290 mm	385 bar	EN 857 2SC			
647231	Svärdrädd. Block A	ORFS -06 45	601545	601121	1003 mm	3/8"	615072			
	Såg Cyl. A	ORFS -06 Rak	601541	601121	940 mm	385 bar	EN 857 2SC			
647232	Sågmotor F	ORFS -06 90	601543	601121	1703 mm	3/8"	615072			
	Såg Cyl. B	ORFS -06 Rak	601541	601121	1650 mm	385 bar	EN 857 2SC			
647233	Sträckblock DR1	ORFS -06 Rak	601541	601121	493 mm	3/8"	615072			
	Svärdrädd. Block DR2	ORFS -06 45	601545	601121	430 mm	385 bar	EN 857 2SC			

Slangsats Log Max 4000T**Såg 318 True-Cut**

Från agg.nr. 240021

Språk SV

Artikel Nr. 647105/240021

V. 211014

cyl. = cylinder | Hö. = Höger | koppl. = kopplings | Nr. = nummer | Pressm. = Pressmått | Red. = Reducerings
 Stubbe. = Stubbehandling | Sv.matn.cyl. = Svärmatningscylinder | Svärdrädd. = Svärdräddnings | Tot. = Total
 Vä. = Vänster | Ut. = Utvändig | Ö. = Övre | WEOPi = Weo Plug-In

Slangnr.	Anslutningar		Kopplingar		Hylsor Artikel- nr.	Längd		Slangtyp		Anmärkning Slangskydd
	Anslutning 1	Anslutning 2	Koppling 1	Koppling 2		Artikel- nr.	Total	Storlek	Artikelnr.	
647234	Svärdrädd. Block DR1		ORFS -06 Rak		601541	1074 mm	3/8"	615072		
	Hö. Block DR5		BSP -06 Banjo		601148	1030 mm	385 bar	EN 857 2SC		

Slangatsats Log Max 4000T

Såg 218 True-Cut

Från agg.nr. 240025

Språk SV

Artikel Nr. 647106/240025

V. 211014

cyl. = cylinder | Hö. = Höger | koppl. = kopplings | Nr. = nummer | Pressm. = Pressmått | Red. = Reducerings
Stubbe. = Stubbehandling | Sv.matn.cyl. = Svärdräddningscylinder | Svärdrädd. = Svärdräddnings | Tot. = Total
Vä. = Vänster | Ut. = Utvändig | Ö. = Övre | WEOPi = Weo Plug-In

Slangnr.	Anslutningar		Kopplingar		Hylsor Artikel- nr.	Längd Total Kap	Slangtyp		Anmärkning Slangskydd	
	Anslutning 1	Anslutning 2	Koppling 1	Koppling 2			Artikel- nr.	Storlek Tryckklass		Artikelnr. Standard
647159	Easy Greasy	ORFS -04 45	601525	601539	592 mm	1/4"	615091	180°		
	Sågmotor R	ORFS -04 90	601522	601539	530 mm	290 bar	EN 857 1SC			
647160	Smörjhål ram	ORFS -04 Rak	601521	601539	346 mm	1/4"	615091			
	Sågmotor T	ORFS -04 90	601522	601539	300 mm	290 bar	EN 857 1SC			
647205	Hö. Block S1 Psaw	ORFS -12 45°	601377	601371	996 mm	3/4"	615005			
	Sågmotor A	ORFS -12 Rak	601284	601371	890 mm	375 bar	EN 857 2SC			
647214	Hö. Block S1 T4	ORFS -12 Rak	601284	601123	1286 mm	3/4"	615074			
	Sågmotor B	ORFS -12 45°	601377	601123	1180 mm	280 bar	EN 857 2SC			
647230	Svärdrädd. Block E	ORFS -06 45	601545	601121	353 mm	3/8"	615072			
	Sågmotor E	ORFS -06 Rak	601541	601121	290 mm	385 bar	EN 857 2SC			
647231	Svärdrädd. Block A	ORFS -06 45	601545	601121	1003 mm	3/8"	615072			
	Såg Cyl. A	ORFS -06 Rak	601541	601121	940 mm	385 bar	EN 857 2SC			
647232	Sågmotor F	ORFS -06 90	601543	601121	1703 mm	3/8"	615072			
	Såg Cyl. B	ORFS -06 Rak	601541	601121	1650 mm	385 bar	EN 857 2SC			
647234	Svärdrädd. Block DR1	ORFS -06 Rak	601541	601121	1074 mm	3/8"	615072			
	Hö. Block DR5	BSP -06 Banjo	601148	601121	1030 mm	385 bar	EN 857 2SC			
647235	Sågmotor DR	ORFS -06 90	601542	601121	784 mm	3/8"	615072	180°		
	Svärdrädd. Block DR2	ORFS -06 45	601545	601121	710 mm	385 bar	EN 857 2SC			

Slangats Log Max 4000T**Rotatorstyrning**

Från agg.nr. 240007

Språk SV

Artikel Nr. 647108/240007

V. 211014

cyl. = cylinder | Hö. = Höger | koppl. = kopplings | Nr. = nummer | Pressm. = Pressmått | Red. = Reducering
 Stubbe. = Stubbehandling | Sv.matn.cyl. = Svärmatningscylinder | Svärdrädd. = Svärdräddnings | Tot. = Total
 Vä. = Vänster | Ut. = Utvändig | Ö. = Övre | WEOPI = Weo Plug-In

Slangnr.	Anslutningar		Kopplingar		Hylsor Artikel- nr.	Längd Total Kap	Slangtyp		Anmärkning Slangskydd	
	Anslutning 1	Anslutning 2	Koppling 1	Koppling 2			Artikelnr.	Standard		Storlek Tryckklass
647221	Vä. Block T5		ORFS -06 90		601542	601121	2371 mm	3/8"	615072	
	Ventilblock T		ORFS -06 Rak		601541	601121	2320 mm	385 bar	EN 857 2SC	
647222	Hö. Block S1 PM3		BSP -06 Banjo		601148	601121	1924 mm	3/8"	615072	
	Ventilblock P		ORFS -06 Rak		601541	601121	1880 mm	385 bar	EN 857 2SC	
647223	Skyddslang		ORFS -06 Rak		601541	601121	1880 mm	3/8"	615072	
	Pressm. 20,7		ORFS -06 Rak		601541	601121	1840 mm	385 bar	EN 857 2SC	
647224	Ventilblock A		BSP -04 Banjo		601149	601125	293 mm	1/4"	615071	
	Rotator A		BSP -04 Banjo		601149	601125	240 mm	450 bar	EN 857 2SC	
647225	Ventilblock B		BSP -04 Banjo		601149	601125	293 mm	1/4"	615071	
	Rotator B		BSP -04 Banjo		601149	601125	240 mm	450 bar	EN 857 2SC	
615055	Slangskydd						350 mm	1/2"		Rotator A 0 mm
615055	Slangskydd						350 mm	1/2"		Rotator B 0 mm
615050	Slangskydd						3000 mm	1"		Övriga slangar 0 mm

Slangats Log Max 4000T
Färgmärkningsutrustning

Från agg.nr. 240036

Språk SV

Artikel Nr. 647110/240036

V. 211014

cyl. = cylinder | Hö. = Höger | koppl. = kopplings | Nr. = nummer | Pressm. = Pressmått | Red. = Reducerings
Stubbe. = Stubbehandling | Sv.matn.cyl. = Svärmatningscylinder | Svärdrädd. = Svärdräddnings | Tot. = Total
Vä. = Vänster | Ut. = Utvändig | Ö. = Övre | WEOPi = Weo Plug-In

Slangnr.	Anslutningar		Kopplingar		Hylsor Artikel- nr.	Längd Total Kap	Slangtyp		Anmärkning
	Anslutning 1	Anslutning 2	Koppling 1	Koppling 2			Artikelnr.	Standard	
615055						1200 mm	1/2"		Slangskydd
647242	Vä. Block PM		BSP -02 Banjo		601539	1195 mm	1/4"	615091	90°
647243	Färgpump P		ORFS -04 90		601539	1170 mm	290 bar	EN 857 1SC	
	Hö. Block S1 DR4		BSP -02 Banjo		601539	1275 mm	1/4"	615091	90°
	Färgpump DR		ORFS -04 90		601539	1250 mm	290 bar	EN 857 1SC	
647244	Vä. Färgtank		BSP -04 Banjo		601539	1752 mm	1/4"	615091	91°
	Färgpump C1T		ORFS -04 90		601539	1700 mm	290 bar	EN 857 1SC	
647245	Hö. Färgtank		BSP -04 Banjo		601539	1652 mm	1/4"	615091	91°
	Färgpump C2T		ORFS -04 90		601539	1600 mm	290 bar	EN 857 1SC	
647246	Färgpump C1P		ORFS -04 90		601539	762 mm	1/4"	615091	20°
	Färgblock 1		ORFS -04 45		601539	700 mm	290 bar	EN 857 1SC	
647247	Färgpump C2P		ORFS -04 90		601539	702 mm	1/4"	615091	20°
	Färgblock 2		ORFS -04 45		601539	640 mm	290 bar	EN 857 1SC	

Slangats Log Max 4000T
Monteringssats universal

Från agg.nr. 240xxx

Språk SV

Artikel Nr. 647111/XXXXXX

V. 211014

cyl. = cylinder | Hö. = Höger | koppl. = kopplings | Nr. = nummer | Pressm. = Pressmått | Red. = Reducerings
 Stubbe. = Stubbehandling | Sv.matn.cyl. = Svärmatningscylinder | Svärdrädd. = Svärdräddnings | Tot. = Total
 Vä. = Vänster | Ut. = Utvändig | Ö. = Övre | WEOPi = Weo Plug-In

Slangnr.	Anslutningar		Kopplingar		Hylsor Artikel- nr.	Längd Total Kap	Slangtyp		Anmärkning Slangskydd
	Anslutning 1	Anslutning 2	Koppling 1	Koppling 2			Artikelnr.	Tryckklass	
647203	Hö. Block P		BSP -16 Rak		601142		1"	615084	Märkt P
	Kranspets		ORFS -16 Rak		601142	2900 mm	345 bar	SAE 100 R13	
647215	Hö. Block T		BSP -16 Rak		601142		1"	615084	Märkt T
	Kranspets		ORFS -16 Rak		601142	2900 mm	345 bar	SAE 100 R13	
647216	Hö. Block DR3		BSP -08 Rak		601130		1/2"	615035	Märkt DR
	Kranspets		ORFS -12 Rak		601130	2940 mm	470 bar	EN 857 2SC	
647260	Kranspets		BSP -12 Rak		601371		3/4"	615083	Märkt EL
	Fäste ram		ORFS -16 Rak		601371	3140 mm	345 bar	SAE 100 R13	

Slangatsats Log Max 4000T

Kransatsats EcoLog

Från agg.nr. 240006

Språk SV

Artikel Nr. 647112/240006

V. 211014

cyl. = cylinder | Hö. = Höger | koppl. = kopplings | Nr. = nummer | Pressm. = Pressmått | Red. = Reducering
Stubbe. = Stubbehandling | Sv.matn.cyl. = Svärdräddningscylinder | Svärdrädd. = Svärdräddnings | Tot. = Total
Vä. = Vänster | Ut. = Utvändigt | Ö. = Övre | WEOPi = Weo Plug-In

Slangnr.	Anslutningar		Kopplingar		Hylsor Artikel- nr.	Längd Total Kap	Slangtyp		Anmärkning		
	Anslutning 1	Anslutning 2	Koppling 1	Koppling 2			Artikelnr.	Storlek		Tryckklass	Standard
647201	Stubbe. 1		ORFS -04 Rak		601125	1146 mm	1/4"	615071			
	Svivel		ORFS -04 90		601125	1100 mm	450 bar	EN 857 2SC			
647203	Hö. Block P		BSP -16 Rak		601142		1"	615084	Märkt P		
	Kranspets		ORFS -16 Rak		601142	2900 mm	345 bar	SAE 100 R13			
647215	Hö. Block T		BSP -16 Rak		601142		1"	615084	Märkt T		
	Kranspets		ORFS -16 Rak		601142	2900 mm	345 bar	SAE 100 R13			
647216	Hö. Block DR3		BSP -08 Rak		601130		1/2"	615035	Märkt DR		
	Kranspets		ORFS -12 Rak		601130	2940 mm	470 bar	EN 857 2SC			
647217	Skottgenomgång Stubbe.		BSP -04 Rak		601125		1/4"	615071	Märkt STUMP		
	Kranspets		ORFS -04 Rak		601125	3250 mm	450 bar	EN 857 2SC			
647218	Fäste ram		BSP -12 Rak		601371		3/4"	615083	Märkt EL		
	Kranspets		ORFS -12 Rak		601371	3140 mm	345 bar	SAE 100 R13			
647219	Fäste ram		BSP -12 Rak		601371		3/4"	615083	Märkt EL		
	Kranspets		ORFS -12 Rak		601371	3140 mm	345 bar	SAE 100 R13			
647220	Kranspets		BSP -04 Rak		601125		1/4"	615071	Märkt Fett		
	Skottgenomgång Fett		ORFS -04 Rak		601521	3250 mm	450 bar	EN 857 2SC			
649132	Kranspets		BSP -12 Rak		601371	3140 mm	3/4"	615083	Märkes EL		
	Fäste ram		ORFS -12 Rak		601371	3140 mm	345 bar	SAE 100 R13			

Slangats Log Max 4000T**Kransats Rottne**

Från agg.nr. 240026

Språk SV

Artikel Nr. 647113/240026

V. 211014

cyl. = cylinder | Hö. = Höger | koppl. = kopplings | Nr. = nummer | Pressm. = Pressmått | Red. = Reducerings
 Stubbe. = Stubbehandling | Sv.matn.cyl. = Svärmatningscylinder | Svärdrädd. = Svärdräddnings | Tot. = Total
 Vä. = Vänster | Ut. = Utvändig | Ö. = Övre | WEOPi = Weo Plug-In

Slangnr.	Anslutningar		Kopplingar		Hylsor Artikel- nr.	Längd Total Kap	Slangtyp		Anmärkning Slangskydd	
	Anslutning 1	Anslutning 2	Koppling 1	Koppling 2			Artikelnr.	Tryckklass		Standard
647226	Kranspets P		ORFS -16 Rak		601277	601142	3270 mm	1"	615084	Märkt P
	Aggregat P		ORFS -16 Rak		601277	601142	3160 mm	345 bar	SAE 100 R13	
647227	Kranspets T		ORFS -16 Rak		601277	601142	3270 mm	1"	615084	Märkt T
	Aggregat T		ORFS -16 Rak		601277	601142	3160 mm	345 bar	SAE 100 R13	
647228	Kranspets DR		ORFS -12 Rak		601284	601371	3280 mm	3/4"	615083	Märkt DR
	Aggregat DR		ORFS -12 Rak		601284	601371	3200 mm	345 bar	SAE 100 R13	
647229	Kranspets Stubbe.		WEOPi 10 Rak Hane		601224	601125	3210 mm	1/4"	615071	Märkt STUMP
	Aggregat Stubbe.		ORFS -04 Rak		601521	601125	3150 mm	450 bar	EN 857 2SC	

Slangsats Log Max 4000T

Språk SV

Bypass-ventil för mätjulscylinder

Artikel Nr. 647114/240023

Från agg.nr. 240023

V. 211014

cyl. = cylinder | Hö. = Höger | koppl. = kopplings | Nr. = nummer | Pressm. = Pressmått | Red. = Reducerings
Stubbe. = Stubbehandling | Sv.matn.cyl. = Svärmatningscyliner | Svärdrädd. = Svärdräddnings | Tot. = Total
Vä. = Vänster | Ut. = Utvändig | Ö. = Övre | WEOPi = Weo Plug-In

Slangnr.	Anslutningar		Kopplingar		Hylsor Artikel- nr.	Längd Total Kap	Slangtyp		Anmärkning Slangskydd
	Anslutning 1	Anslutning 2	Koppling 1	Koppling 2			Storlek Tryckklass	Artikelnr. Standard	
647236	Vä. Block B5		BSP -04 Banjo		601125	644 mm	1/4"	615071	
	Mätjulscyl. A		ORFS -04 45		601125	580 mm	450 bar	EN 857 2SC	
647237	Akkumulatör		ORFS -04 90		601125	422 mm	1/4"	615071	
	Mätjulscyl. B		ORFS -04 45		601125	360 mm	450 bar	EN 857 2SC	

Slangats Log Max 4000T**Rotne H14**

Från agg.nr. 2400XX

Språk SV

Artikel Nr. 647115/2400XX

V. 211014

cyl. = cylinder | Hö. = Höger | koppl. = kopplings | Nr. = nummer | Pressm. = Pressmått | Red. = Reducerings
 Stubbe. = Stubbehandling | Sv.matn.cyl. = Svärmatningscylinder | Svärdrädd. = Svärdräddnings | Tot. = Total
 Vä. = Vänster | Ut. = Utvändig | Ö. = Övre | WEOPi = Weo Plug-In

Slangnr.	Anslutningar		Kopplingar		Hylsor Artikel- nr.	Längd Total Kap	Slangtyp		Anmärkning Slangskydd	
	Anslutning 1	Anslutning 2	Koppling 1	Koppling 2			Artikelnr.	Standard		Storlek Tryckklass
647238			ORFS -16 Rak		601277	601142		1"	615084	
			BSP -16 Rak		601157	601142	3240 mm	345 bar	SAE 100 R13	
647239			ORFS -16 Rak		601277	601142		1"	615084	
			BSP -16 Rak		601157	601142	3240 mm	345 bar	SAE 100 R13	
647240			ORFS -12 Rak		601284	601371		3/4"	615083	
			BSP -12 Rak		601153	601371	3270 mm	345 bar	SAE 100 R13	
647241			ORFS -04 Rak		601194	601125		1/4"	615071	
			WEOPi 10 Rak Hane		601224	601125	3210 mm	450 bar	EN 857 2SC	

Slangats Log Max 4000T

Stubbehandling Såg 218

Från agg.nr. 240065

Språk SV

Artikel Nr. 647116/240065

V. 211014

cyl. = cylinder | Hö. = Höger | koppl. = kopplings | Nr. = nummer | Pressm. = Pressmått | Red. = Reducerings
Stubbe. = Stubbehandling | Sv.matn.cyl. = Svärmatningscylander | Svärdrädd. = Svärdräddnings | Tot. = Total
Vä. = Vänster | Ut. = Utvändig | Ö. = Övre | WEOPi = Weo Plug-In

Slangnr.	Anslutningar		Kopplingar		Hylsor Artikel- nr.	Längd Total Kap	Slangtyp		Anmärkning Slangskydd
	Anslutning 1	Anslutning 2	Koppling 1	Koppling 2			Artikelnr.	Standard	
647201	Stubbe. 1		ORFS -04 Rak		601125	1146 mm	1/4"	615071	
	Svivel		ORFS -04 90		601125	1100 mm	450 bar	EN 857 2SC	
647249	Svivel		ORFS -04 90		601125	640 mm	1/4"	615071	180°
	Sågenhet		ORFS -04 90		601125	580 mm	450 bar	EN 857 2SC	615060 535 mm

Slangsats Log Max 4000T
Stubbehandling Såg 318

Från agg.nr. 2400XX

Språk SV

Artikel Nr. 647117/240060

V. 211014

cyl. = cylinder | Hö. = Höger | koppl. = kopplings | Nr. = nummer | Pressm. = Pressmått | Red. = Reducerings
Stubbe. = Stubbehandling | Sv.matn.cyl. = Svärmatningscylinder | Svärdrädd. = Svärdräddnings | Tot. = Total
Vä. = Vänster | Ut. = Utvändig | Ö. = Övre | WEOPi = Weo Plug-In

Slangnr.	Anslutningar		Kopplingar		Hylsor Artikel- nr.	Längd Total Kap	Slangtyp		Anmärkning Slangskydd	
	Anslutning 1	Anslutning 2	Koppling 1	Koppling 2			Storlek Tryckklass	Artikelnr. Standard		
647201	Stubbe. 1		ORFS -04 Rak		601521	601125	1146 mm	1/4"	615071	
	Svivel		ORFS -04 90		601522	601125	1100 mm	450 bar	EN 857 2SC	
647250	Svivel		ORFS -04 90		601522	601125	640 mm	1/4"	615071	180°
	Sågenhet		ORFS -04 45		601525	601125	580 mm	450 bar	EN 857 2SC	615060 535 mm

Slangats Log Max 4000T

Språk SV

Övriga slangar

Artikel Nr. 647119/XXXXXX

Från agg.nr. XXXXXX

V. 211014

cyl. = cylinder | Hö. = Höger | koppl. = kopplings | Nr. = nummer | Pressm. = Pressmått | Red. = Reducerings
Stubbe. = Stubbehandling | Sv.matn.cyl. = Svärmatningscylander | Svärdrädd. = Svärdräddnings | Tot. = Total
Vä. = Vänster | Ut. = Utvändig | Ö. = Övre | WEOPi = Weo Plug-In

Slangnr.	Anslutningar		Kopplingar		Hylsor Artikel- nr.	Längd Total Kap	Slangtyp		Anmärkning
	Anslutning 1	Anslutning 2	Koppling 1	Koppling 2			Artikelnr.	Standard	
647201	Stubbe. 1		ORFS -04 Rak		601521	1146 mm	1/4"	615071	
	Svivel		ORFS -04 90		601522	1100 mm	450 bar	EN 857 2SC	
647204	Svivel		BSP -04 Rak		601539	315 mm	1/4"	615091	BSP
	Sågenhet		BSP -04 Banjo		601539	270 mm	290 bar	EN 857 1SC	
647251	Skottgenomgång Fett		ORFS -04 Rak		601521	1476 mm	1/4"	615071	Märkt Fett
	Sågmotor R		ORFS -04 90		601522	1430 mm	450 bar	EN 857 2SC	
647259	Skyddsslang					550 mm	1/4"	615091	
	Find End				601125	550 mm	290 bar	EN 857 1SC	

Log Max

4000T

Reservdels-
katalog

240097-

SV

Log Max

4000T

Reservdels-
katalog

240097-

SV

Log Max

4000T

Reservdels-
katalog

240097-

SV

Log Max

4000T

Reservdels-
katalog

240097-

SV

Log Max

4000T

Reservdels-
katalog

240097-

SV

Log Max

4000T

Reservdels-
katalog

240097-

SV

Log Max

4000T

Reservdels-
katalog

240097-

SV