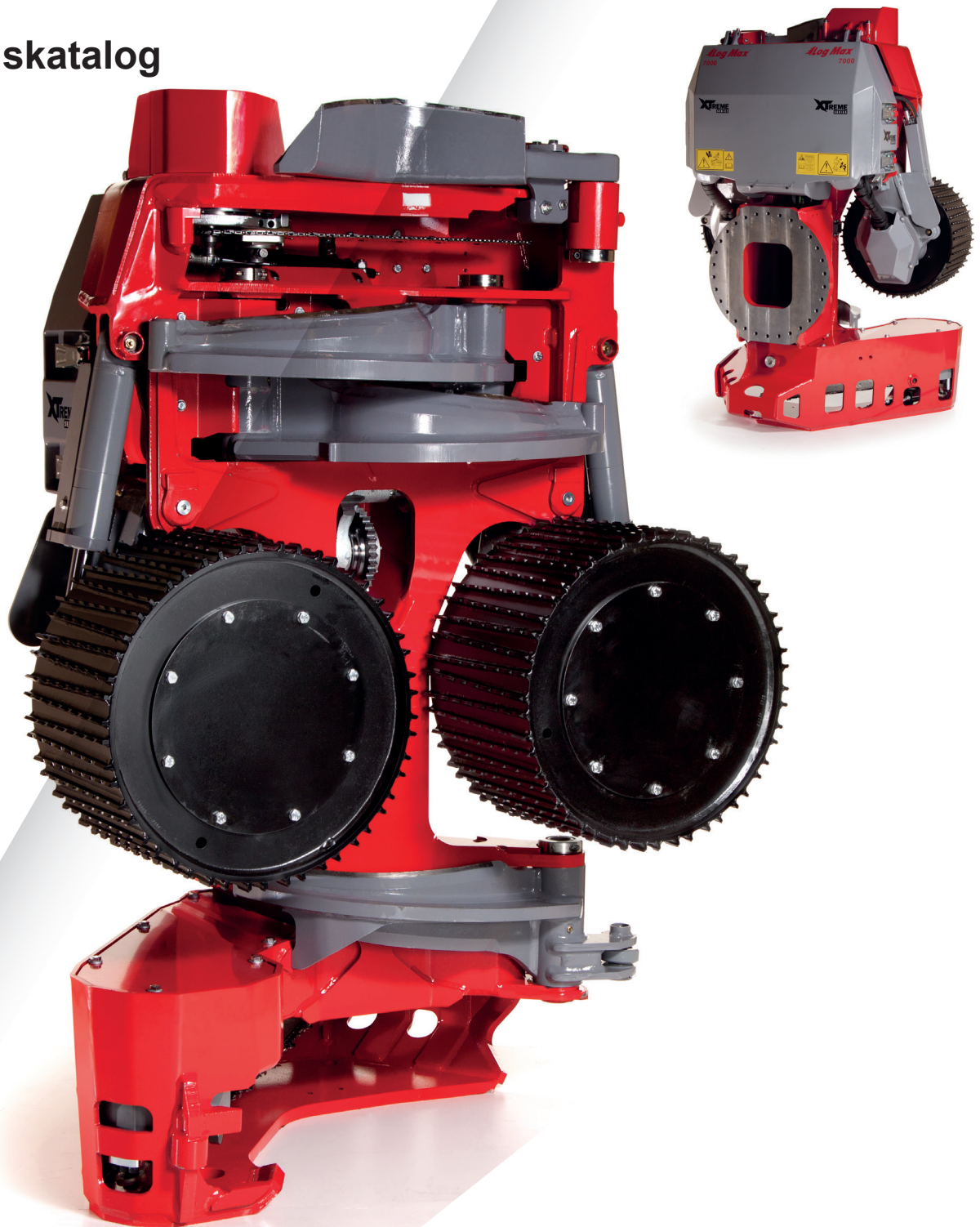


Log Max

7000XT Fixed Head

Reservdelskatalog



www.logmax.com

Ver. 1.5



Stationsvägen 12 - 77013 Grangärde - SWEDEN
Phone: +46 240 59 11 00
info@logmax.com www.logmax.com

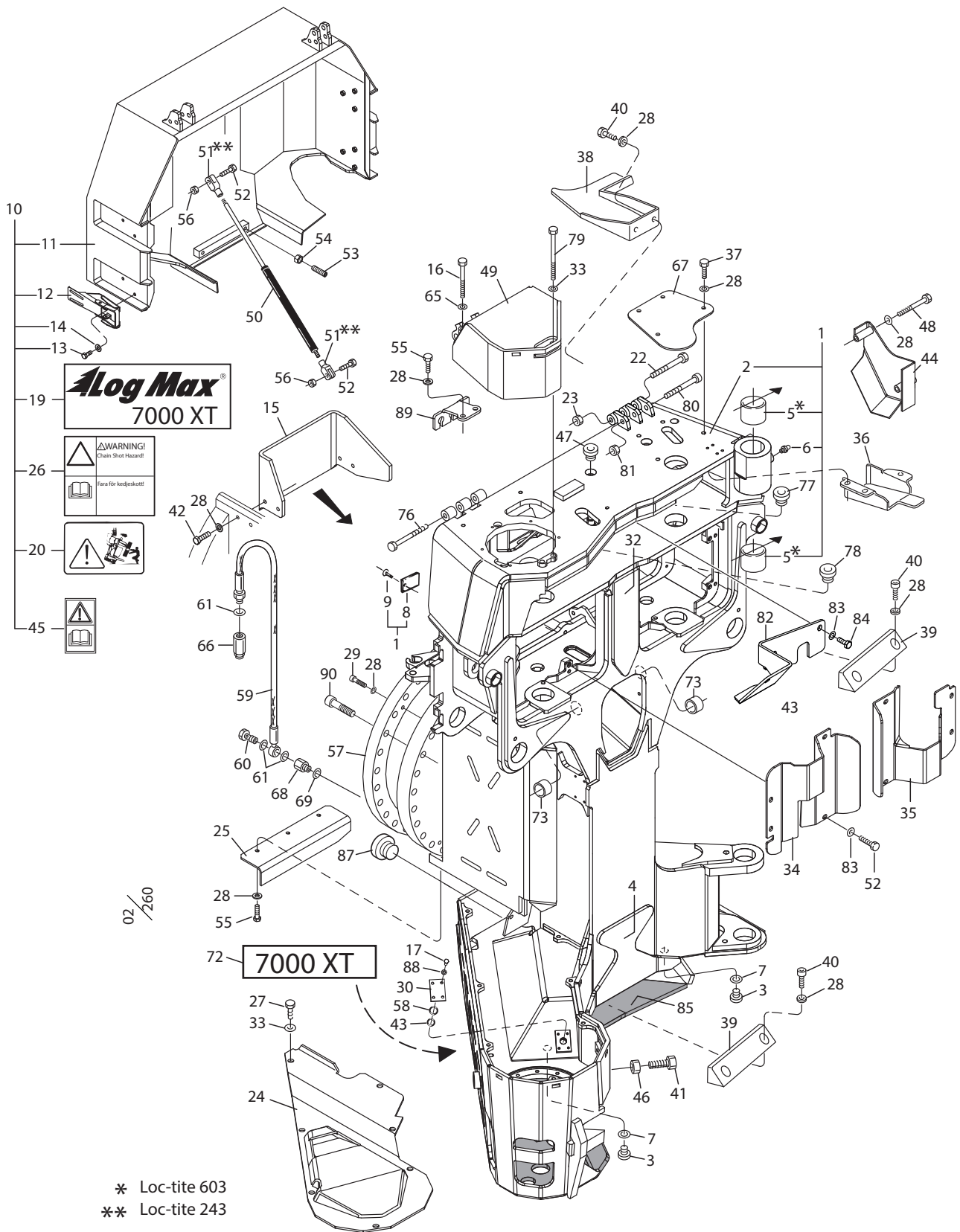
Gäller för serienummer: 470062-

Innehåll

1. Ram och skydd.....	9
Ram med skyddshuv	11
2. Kvistningsenhet	17
Kvistanordning	19
Nedre kniv.....	23
Övre kniv.....	27
Hydraulisk övre kniv.....	29
3. Matningsenhet.....	31
Matarhjulsarmar	33
Matarhjulsarmar MS11, sammanställning.....	37
Matarhjulsmotorer V12	39
Matarhjul, V-stål V12.....	43
Matarhjul, V-stål MS11	45
Matarhjul, stål V12	47
Matarhjul, stål MS11	49
Hjulväxel Brevini.....	51
Hjulväxel Bonfiglioli	53
4. Mätning	55
Mäthjul	57
Diametermätning	61
5. Sågenhet	63
Sågenhet, toppsåg 98XL	65
Toppsåg, hydraulik.....	69
Toppsågsventil	73
Toppsågsventil	75
411XL (tillval).....	77
Såg 411XL & 418 hydraulik.....	81
Super Greasy hydraulik	85
Super Greasy	89
Huvudsåg, 418 (standard).....	91
Sågenhet 518.....	95
Sträckenhet sågenhet 518	99
Svärdhållare #7 15mm STD	101
Såg 518 hydraulik	103
6. Rotationsenhet.....	107
Rotationsenhet.....	109
7. Extrautrustning	113
Verktygssats	115
Knivskydd	117
Hejarsats.....	119
Find End	121
Find End fotocell.....	123
Sexkantsnyckel.....	125
Verktyg, Såg 411H, 418H	127
SureGrip	129

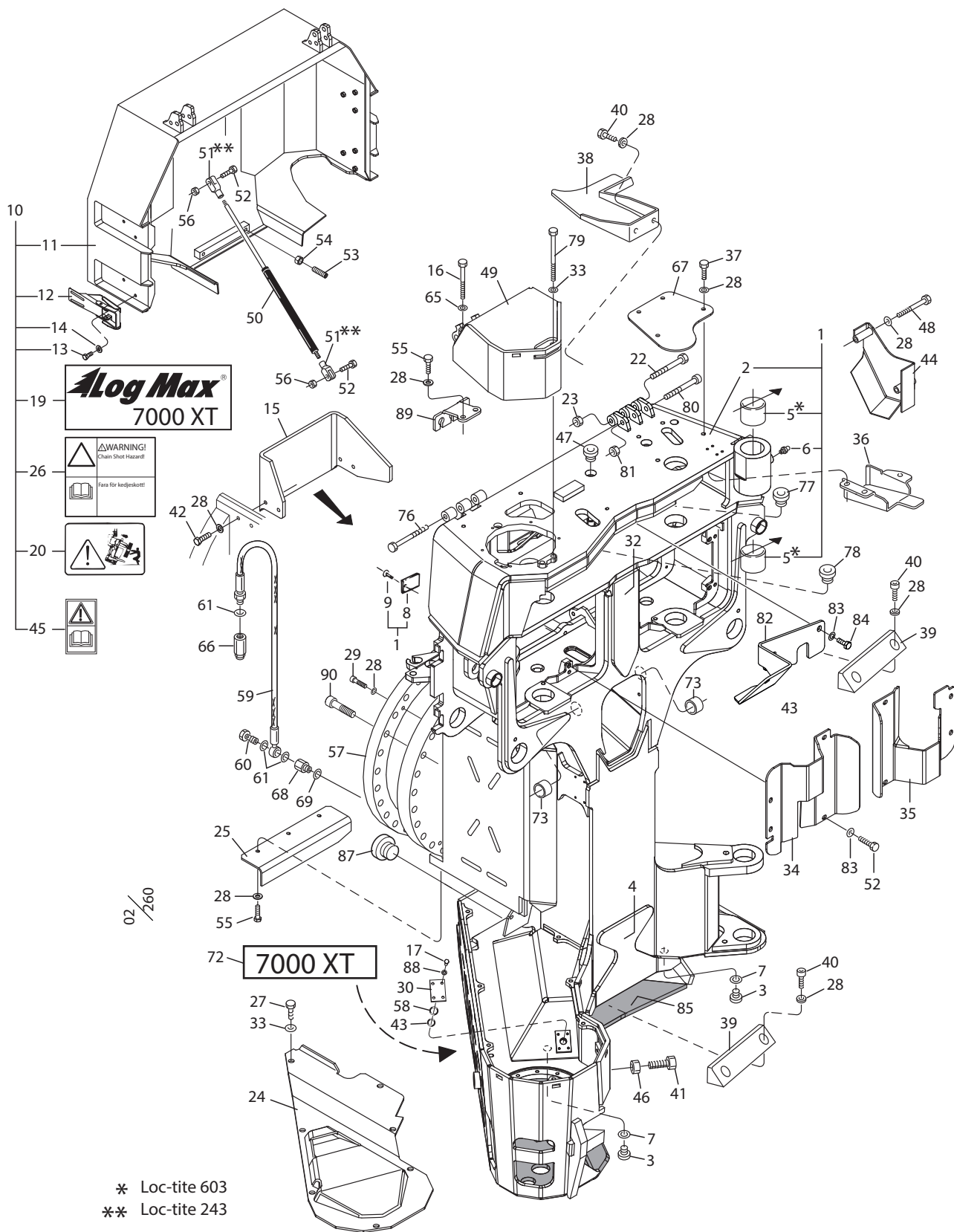
Elstyrt mätjul	131
Lågtrycksstyrning	133
Active friction control	135
Bypass-ventil	137
8. Hydraulsystem	139
Hydraulsystem	141
Hydraulsystem, vänster ventilblock	145
Höger huvudblock	147
Höger huvudblock, huvudfunktioner ventilsektioner	149
Dragstänger	151
Höger huvudblock, huvudfunktioner slidkontroll	153
Kvistknivssektion L-90 kompensator	155
Höger huvudblock, huvudfunktioner L-90	157
Ändsektion, L-90	159
Inloppssektion EC - K170 ventil	161
Matningssektion EC - K170 ventil	163
Matningssektion PC K170 ventil	165
Kompensatorplugg matningssektion	167
Chockventiler, matningssektion K170 ventil	169
Mellansektion, K170 ventil	171
Hydraulcylinder 63/40	173
Kolvstångskit	175
Hydraulcylinder 63/40	177
Hydraulcylinder 25/16-45	179
Sågcylander 40/25	181
Hydraulcylinder	183
9. Styrssystem	185
Elsystem	187
Elsystem sågenhet 411, 418, 518	189
Log Mate 500	191
Kopplingsbox, IT/PC 402	193
Nedre kopplingsbox	195
Dasa fästen och boxar	197
10. Slangsatser	199

1. Ram och skydd

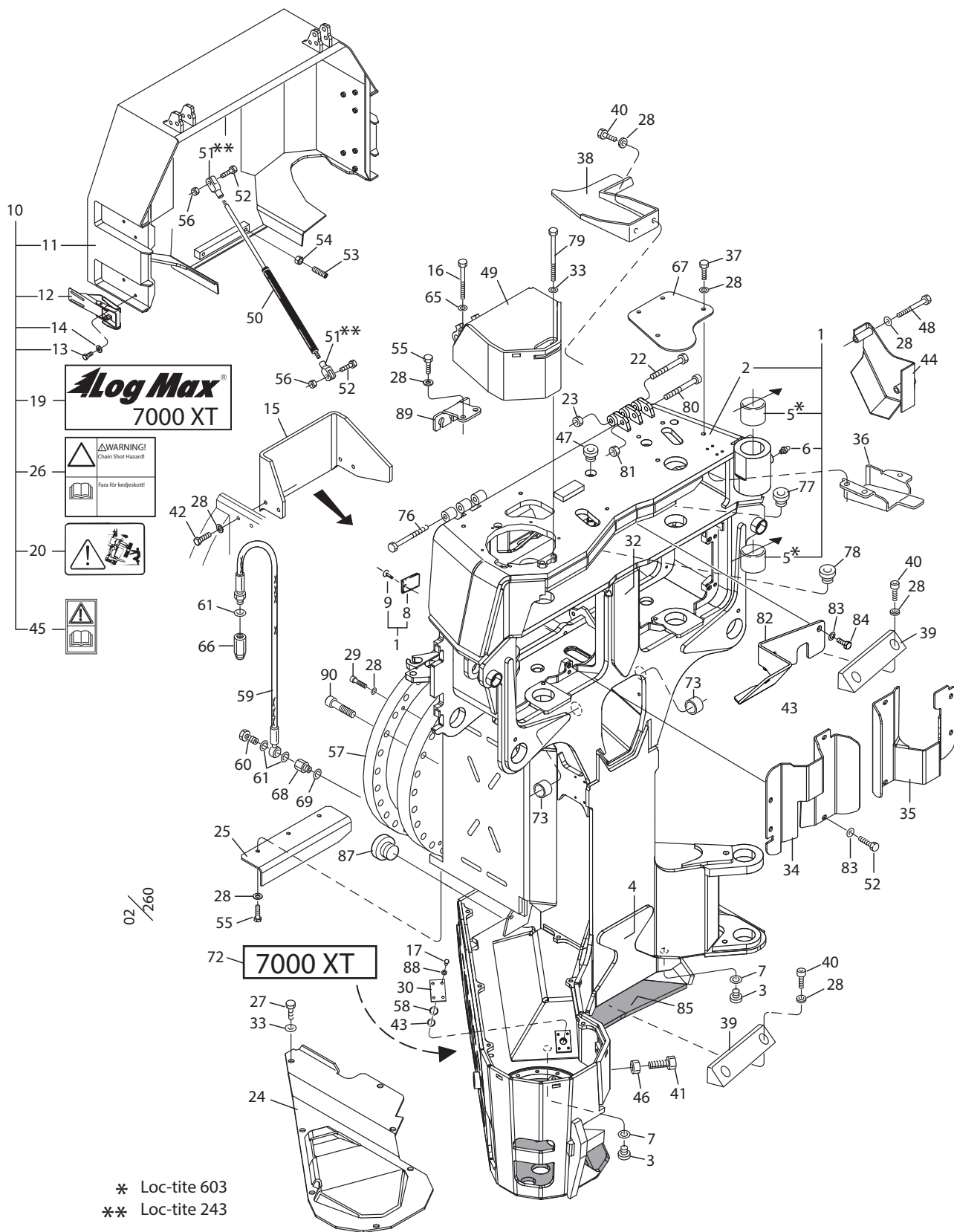


Ram med skyddshuv

Struktur 006100FH-2				
Pos.	Art nr.	Kvantitet	Beskrivning	Specifikation
1	047101	1	Ram Skördare/	Cmpl./kmpl.
2		1	Ram	Topsaw
3	015642	2	Magnetplugg	G 1/2"
4	013312	1	Slitplåt	
5	512028	2	Bussning	Str./ Rak 60x40
6	625000	5	Smörjnippel	G 1/8"-r
7	601103	2	Tredo	1/2"
8	013845	1	Typskylt	LM 7000XT FH
9	500651	4	Skruv	CSS 2.2x4,5
10	047131	1	Skyddshuv kmpl.	
11	047130	1	Skyddshuv	
12	519085	4	Flaklås	
13	500042	12	Skruv	M6S M8x16 8.8
14	503055	12	Bricka	Nordlock M8
15	022223	1	Skyddskåpa	
16	501119	2	Insexskruv	MC6S M12x100 12.9
17	500022	4	Skruv	M6S M6x14 8.8
18	503073	8	Bricka	Nordlock M6
19	519110	4	Dekal	"XT Series"
	012594	2	Dekal	Log Max
20	011561	1	Dekal	
21	011562	1	Dekal	
22	500108	1	Skruv	M6S M12x140 8.8
23	502056	2	Mutter	M12
24	022425	1	Skyddsplåt	
25	017648	1	Skyddsplåt	
26	519100	1	Dekal	„Chain shot“ / Kedjeskott
27	500090	9	Skruv	M6S M12x25 8.8
28	503057	25	Bricka	Nordlock M10
29	501092	4	Insexskruv	MC6S M10X40
30	016851	1	Lock	
32	015519	1	Slitplåt	
33	503076	9	Bricka	WIDE/STOR nordlock M12



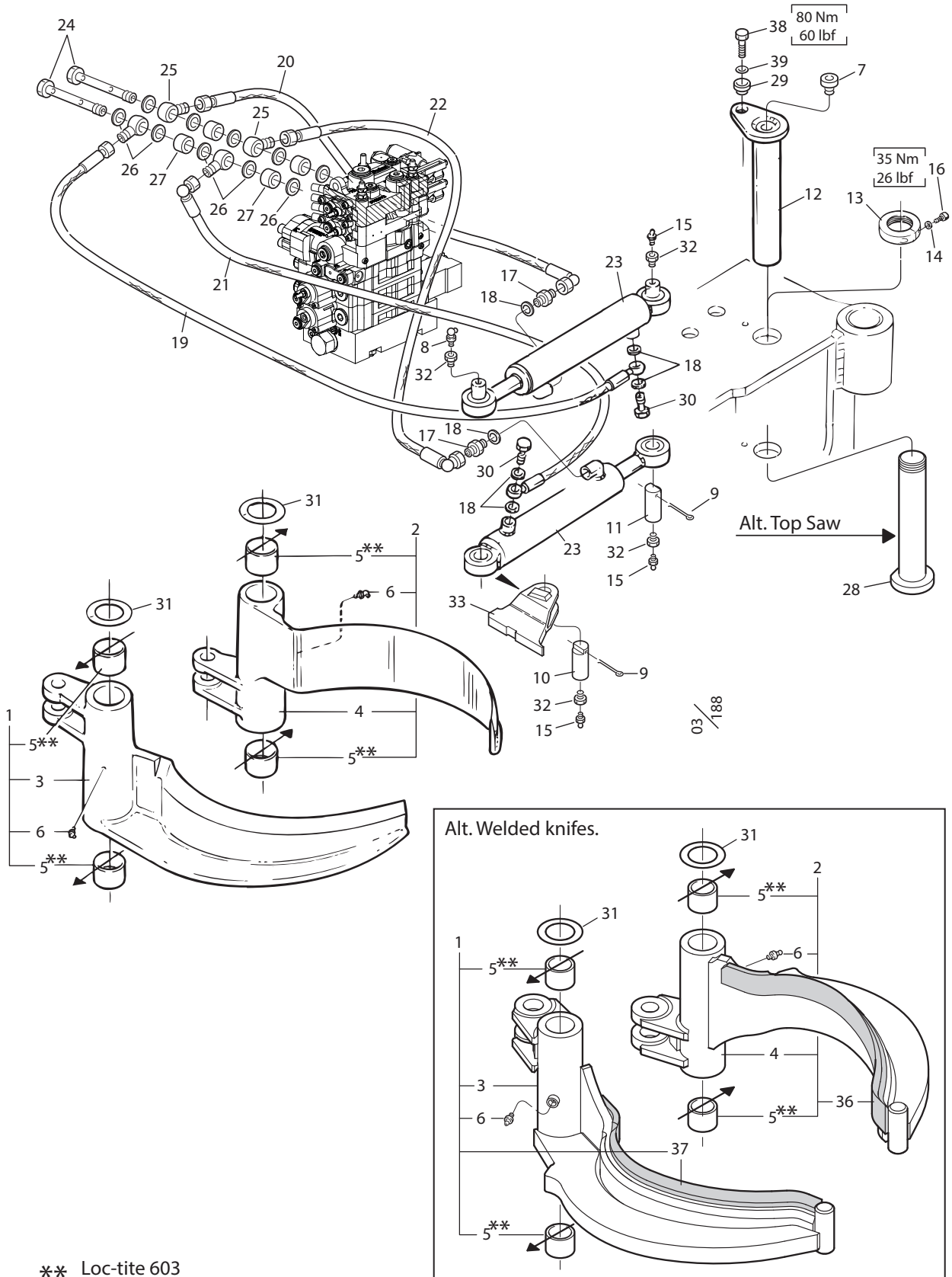
Struktur				
Pos.	Art nr.	Kvantitet	Beskrivning	Specifikation
34	015525	1	Skyddsplåt	Right / Höger Top Saw
	016542	1	Skyddsplåt	R.H/HÖ for/för Welded/svetsade knifes Top saw
35	015524	1	Skyddsplåt	Left / Vänster Top Saw
	016541	1	Skyddsplåt	L.H/VÄ for/för Welded/svetsade knifes Top saw
36	015522	1	Sensorskydd	
37	500071	4	Skruv	M6S M10x40 8.8
38	016077	1	Skydd	Dia.measuring /Diametermätn.
39	016296	2	Sågcylinder-skydd	
40	501087	6	Insexskruv	MC6S M10X20
41	014719	1	Skruv	M 24X80
42	500072	4	Skruv	M6S M10X45 8.8 FZB
43	540074	1	O-ring	17.3X2.4
44	015780	1	Skydd	Measuring wheel /Mäthjul
45	013074	1	Dekal	"Read Manual" / Läs manualen
46	502012	1	Mutter	M6M M24
47	601005	1	Plugg	G 3/4"
48	500078	2	Skruv	M6S M10x75 8.8
49	016294	1	Skyddskåpa	Top saw /Toppsåg
50	526021	1	Gasfjäder	
51	510123	2	Gaffellänk	
52	500069	10	Skruv	M6S M10x30
53	513042	2	Skruv	P6SS M12x50
54	502056	2	Mutter	M12 Locking
55	500066	5	Skruv	M6S M10x20 8.8
56	502055	2	Mutter	M10
57	017022	1	Distans	616MM
58	543012	1	O-ring	27.6X2.4
59	645490	1	Slang 5490	
60	601060	1	Banjobult	G 1/4"
61	601200	3	Cu-bricka	13X19X1.5



Struktur				
Pos.	Art nr.	Kvantitet	Beskrivning	Specifikation
65	503060	13	Bricka	M12
66	015037	1	Avluftnings-ventil	
67	015536	1	Skyddsplåt	7000XT
68	602055	1	Adapter	G 1/4"
69	601101	1	Tredo	1/4"
72	519109	1	Dekal	7000XT
73	512211	2	Bussning	
75	500091	2	Skruv	M6S M12x30
76	500111	1	Skruv	M6S M12x170
77	011537	1	Plugg	R1 1/4"
78	601006	2	Insex plugg	R1 1/4"
79	501124	2	Insexskruv	MC6SM12x160
80	501121	1	Insexskruv	MC6 M12X120
81	502056	1	Låsmutter låg	M12
82	016495	1	Skyddsplåt	
83	503075	11	Bricka	WIDE/STOR nordlock M10
84	500068	3	Skruv	M10X25
85	015636	1	Bottenplåt	Std
	015631	1	Bottenplåt	Toppsåg / Topsaw
87	601007	1	Insexplugg	1/2"R
88	503065	3	Bricka	Nordlock M6
89	016817	1	Kabelfäste	
90	501156	30	Insexskruv	MC6S M18X160

2. Kvistningsenhet

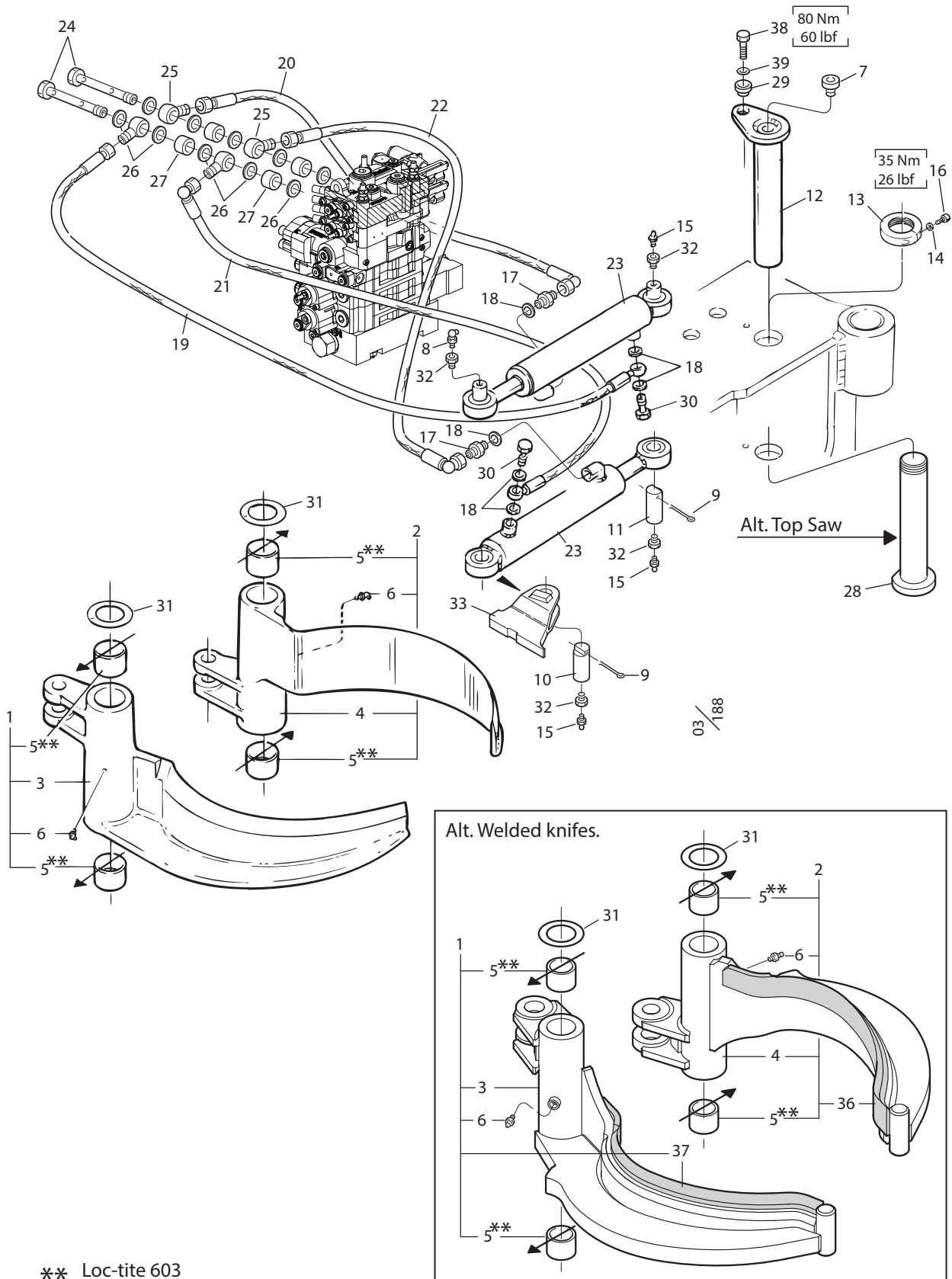
2. Kvistningsenhet



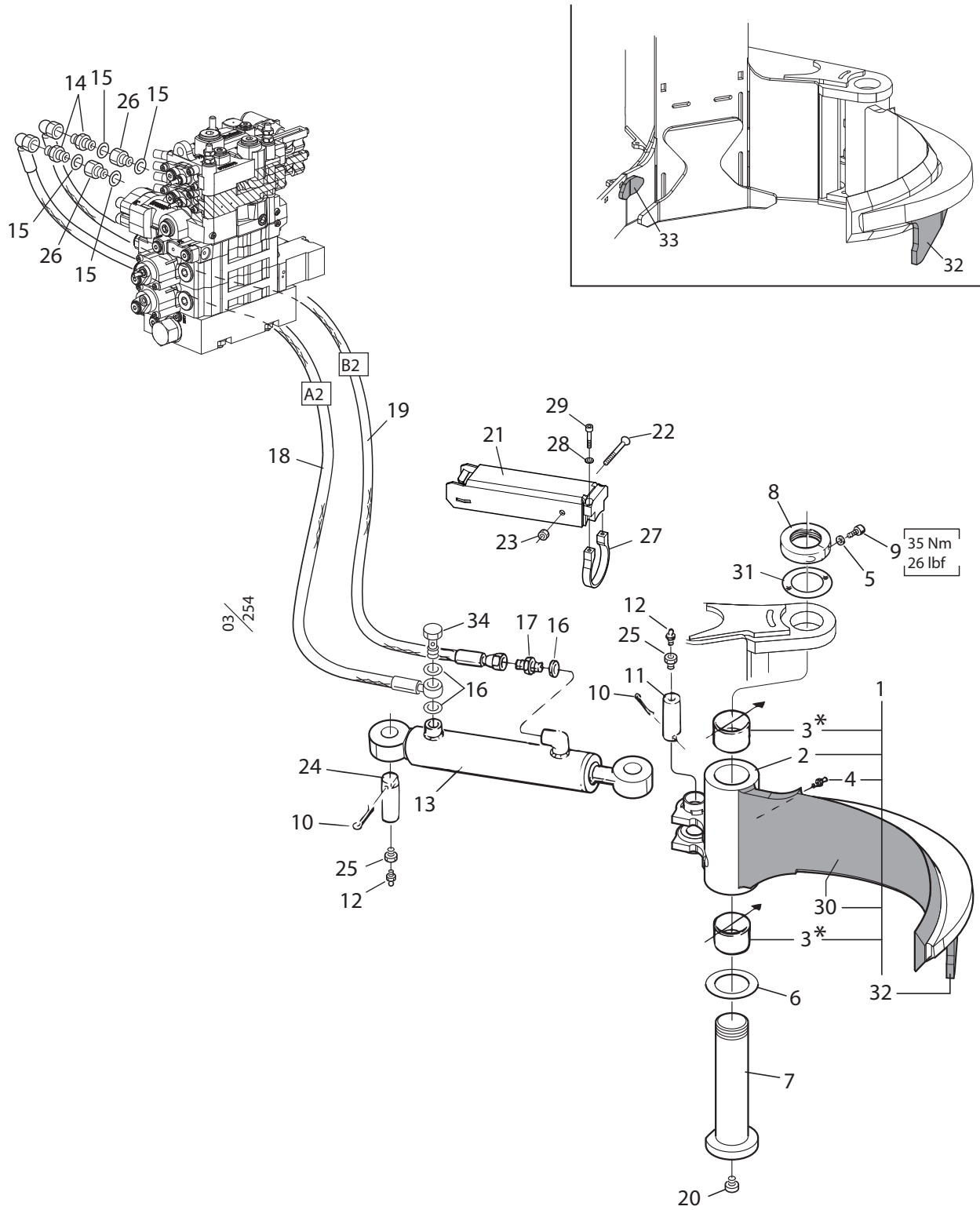
Kvistanordning

Struktur 006111-T, 006111-PT				
Pos.	Art nr.	Kvantitet	Beskrivning	Specifikation
1	10002018	1	Kvistkniv höger, kompl	Standard, Hardwood
	034347	(1)	Kvistkniv höger, kompl	Molded / gjutna
	034247	(1)	Kvistkniv höger, kompl	Processor Welded / svetsad
2	10002020	1	Kvistkniv vänster, kompl	Standard, Hardwood
	034346	(1)	Kvistkniv vänster, kompl	Molded / gjutna
	034246	(1)	Kvistkniv vänster, kompl	Processor Welded / svetsad
3		1	Kvistkniv, höger	
4		1	Kvistkniv, vänster	
5	512029	4	Bussning	WB 60x60
6	625000	2	Smörjnippel	G 1/8"
7	601003	2	Insexplugg	G 1/2"
8	625001	1	Smörjnippel	KR1/8"90
9	516002	4	Saxpinne	6,3x50
10	010605	2	Axel	32-79
11	010604	2	Axel	32-102
12	013780	2	Axel	STD: With plug /Med plugg 60 L=346 mm
13	016069	2	Axelmutter,	Top Saw
14	503055	2	Bricka	Nordlock M8
15	625000	3	Smörjnippel	G 1/8"
16	501070	2	Insexskruv	MC6S M8x20 12.9
17	601032	2	Adapter	G 3/8" UF-UF
18	601102	6	Tredo	3/8"
19	645428	1	Slang 5428	
20	645426	1	Slang 5426	
21	645427	1	Slang 5427	
22	645425	1	Slang 5425	
23	018997	2	Cylinder	
24	012476	2	Banjobult, lång	G 1/2"
25	602018	4	Banjokropp	G 1/2"-G 3/8"
26	601103	10	Tredo	1/2"
27	012477	4	Distansbricka	
28	016066	2	Axel	Top Saw

2. Kvistningsenhet



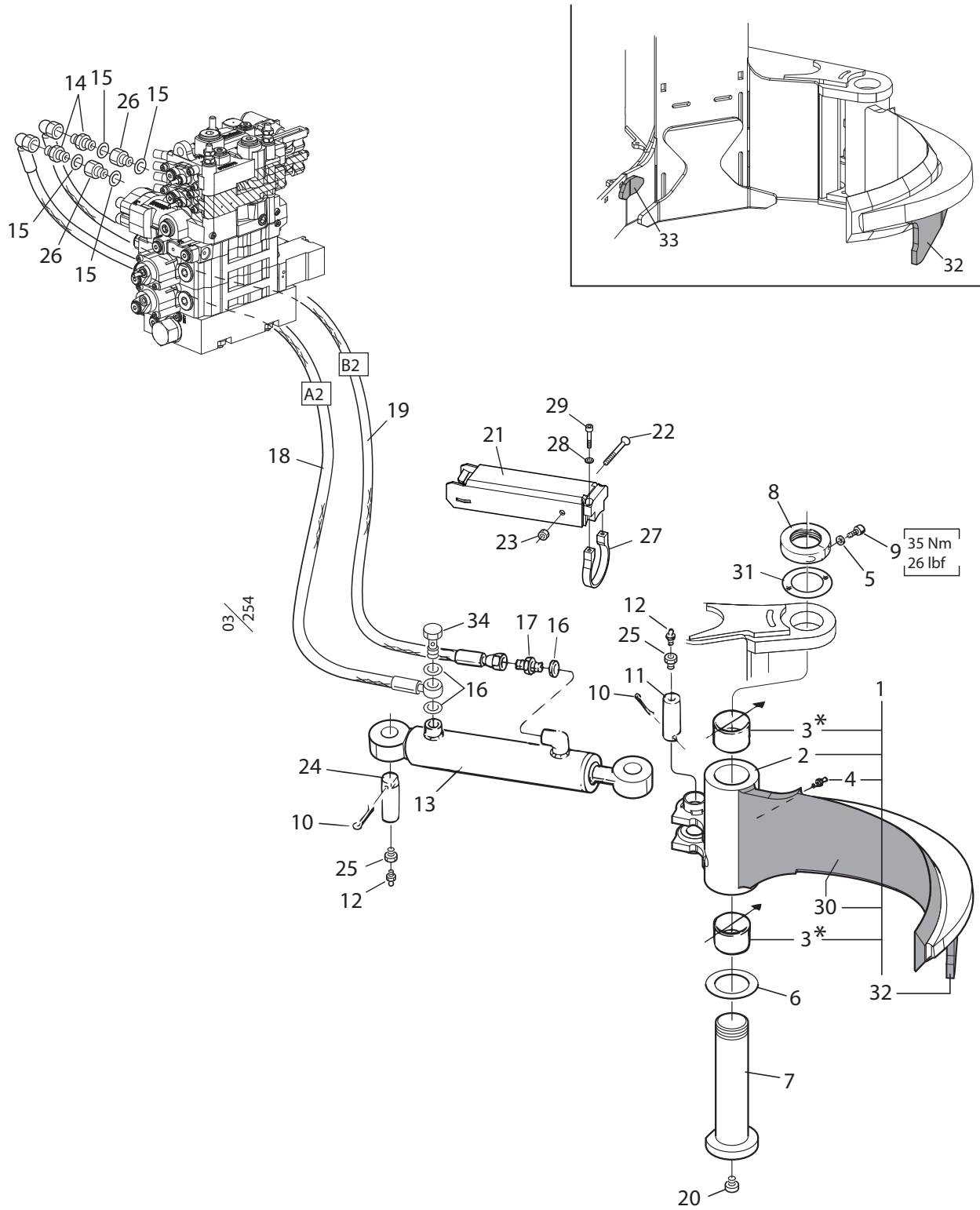
Struktur				
Pos.	Art nr.	Kvantitet	Beskrivning	Specifikation
29	013872	2	Låsbricka	
30	601061	2	Banjobult	G 3/8"
31	507011	erf	Shims	63x80x0,5
31	507012	erf	Shims	63x80x1,0
32	602030	4	Adapter	1/8"-3/8"
33	015225	1	Cylinderöra	
36	016539	1	Knivskär	Left / Vänster
37	016540	1	Knivskär	Right / Höger
38	500092	1	Skruv	M6S M12X35
39	503060	1	Bricka	Nordlock M12



* Loc-tite 603

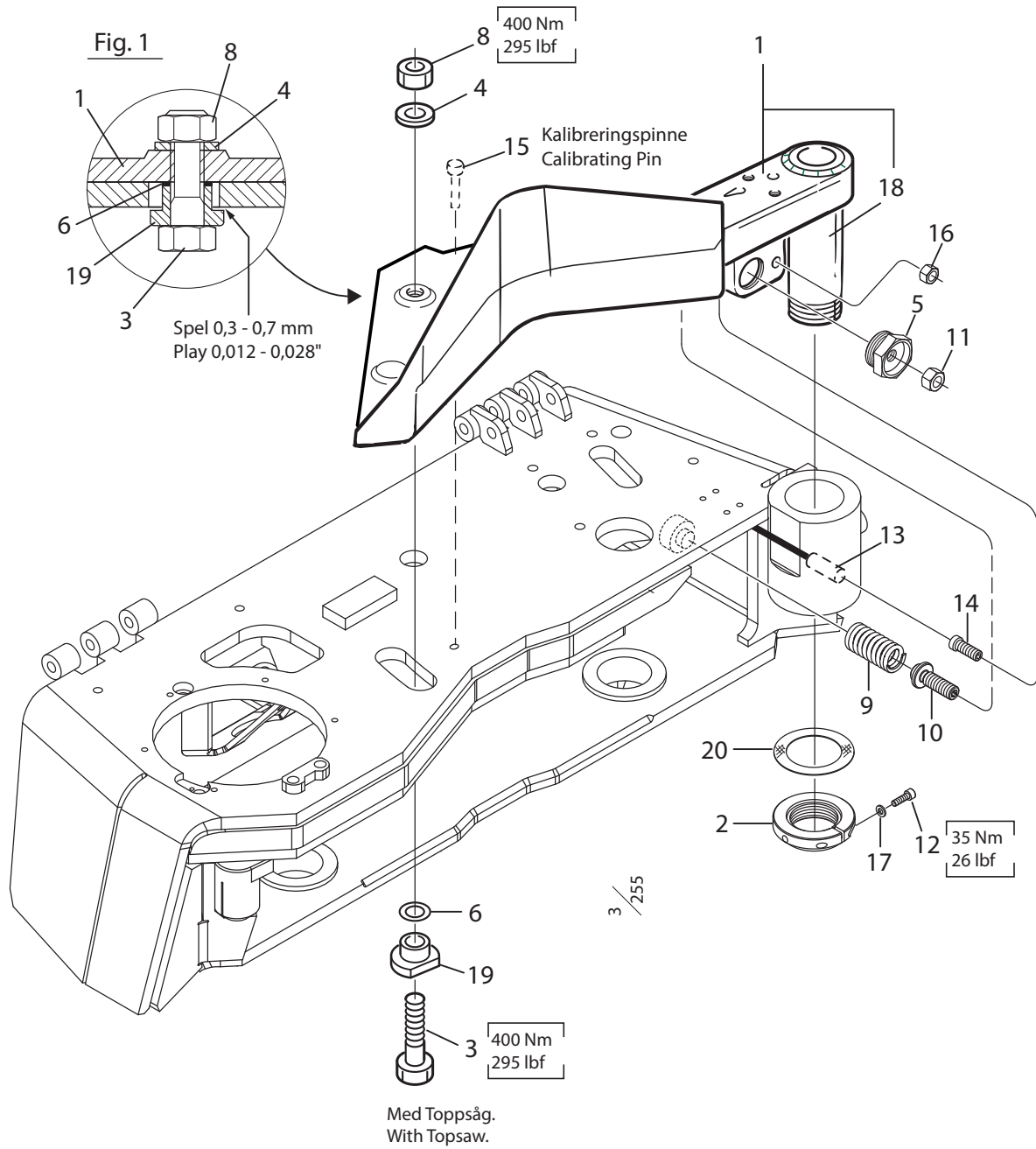
Nedre kniv

Struktur 006103, 006103-P				
Pos.	Art nr.	Kvantitet	Beskrivning	Specifikation
1	047112	1	Nedre kniv kmpl.	Processor
		1	Nedre kniv	
2	047113	1	Nedre kniv kmpl.	Standard
		1	Nedre kniv	
3	512029	2	Bussning	WB 60x60
4	625000	1	Smörjnippel	G 1/8"-r
5	503055	1	Bricka	Nordlock M8
6	507011	erf	Shims	63x80x0,5
6	507012	erf	Shims	63x80x1,0
7	015712	1	Axel	60 L=321
8	016069	1	Axelmutter, ö.kniv	
9	501070	1	Insexskruv	MC6S 8x25 12.9
10	516002	2	Saxpinne	6,3x50
11	013729	1	Axel	□ 32 L=90
12	625000	2	Smörjnippel	G 1/8"-r
13	018997	1	Cylinder	
14	601033	2	Adapter	G 3/8"UF-G 1/2"UF
15	601103	4	Tredo	1/2"
16	601102	3	Tredo	3/8"
17	601032	1	Adapter	G 3/8"-G 3/8" UF-UF
18	645433	1	Slang 5433	
19	645434	1	Slang 5434	
20	601003	1	Insexplugg	1/2"R
21	016257	1	Cylinderskydd	
22	500078	1	Skruv	M6S M10X75 8.8 FZB
23	502055	1	Mutter låg	Loc M 10
24	012586	1	Axel	
25	602030	2	Coupling	G 1/8"-K G 3/8"
26	013805	2	Anslutningsnippel	G1/2"IF – G1/2"UF
27	016253	1	Klamma	
28	503057	2	Bricka	Nordlock M10
29	501090	2	Insexskruv	MC6S M10X30 12,9
30	015719	1	Knivskär	



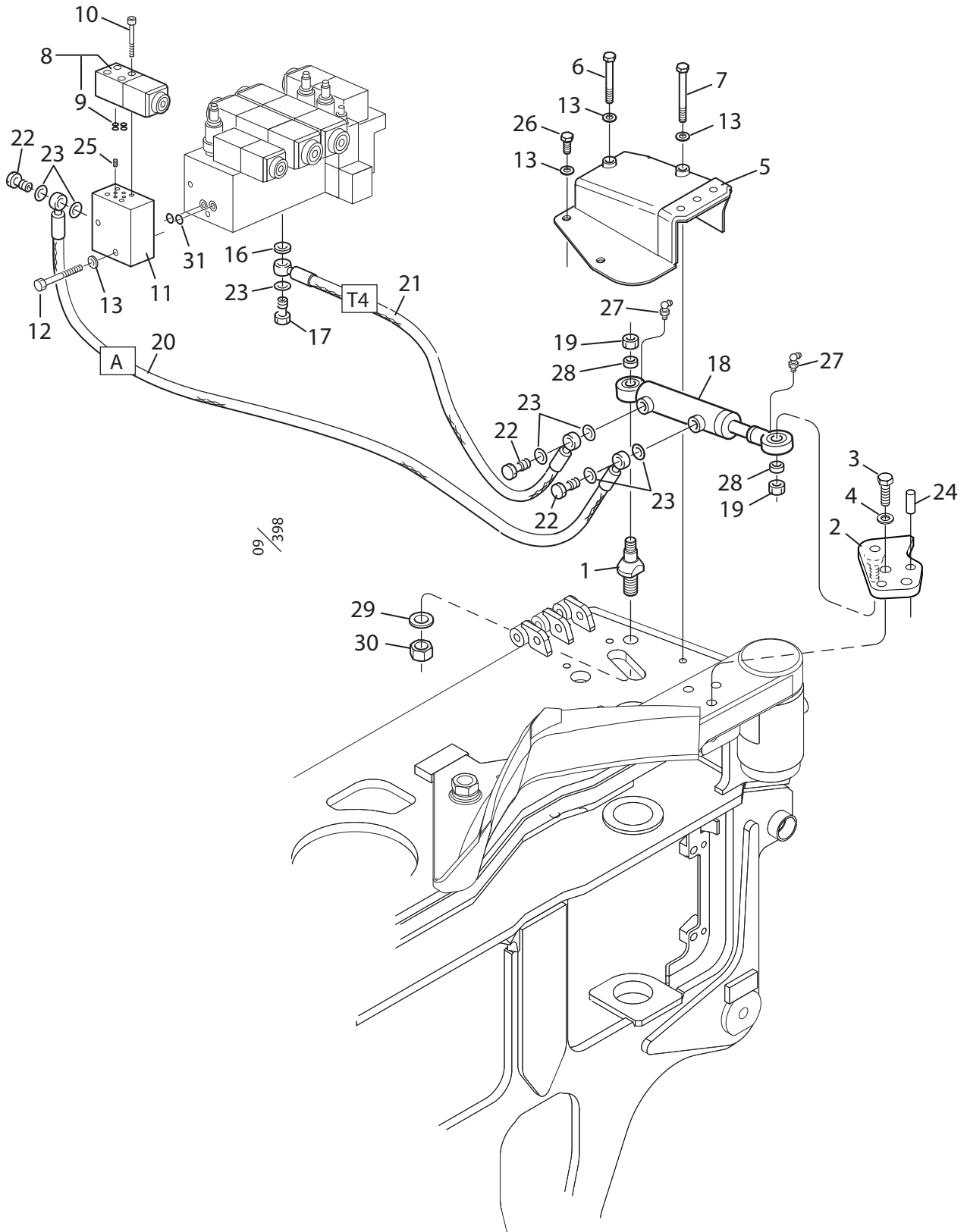
* Loc-tite 603

Struktur				
Pos.	Art nr.	Kvantitet	Beskrivning	Specifikation
31	507017	Erf.	Shims	56x89x1
32	015715	1	Anslagsplåt	
33	0154941	1	Anslagsplåt	
34	601061	1	Banjobult	R3/8"



Övre kniv

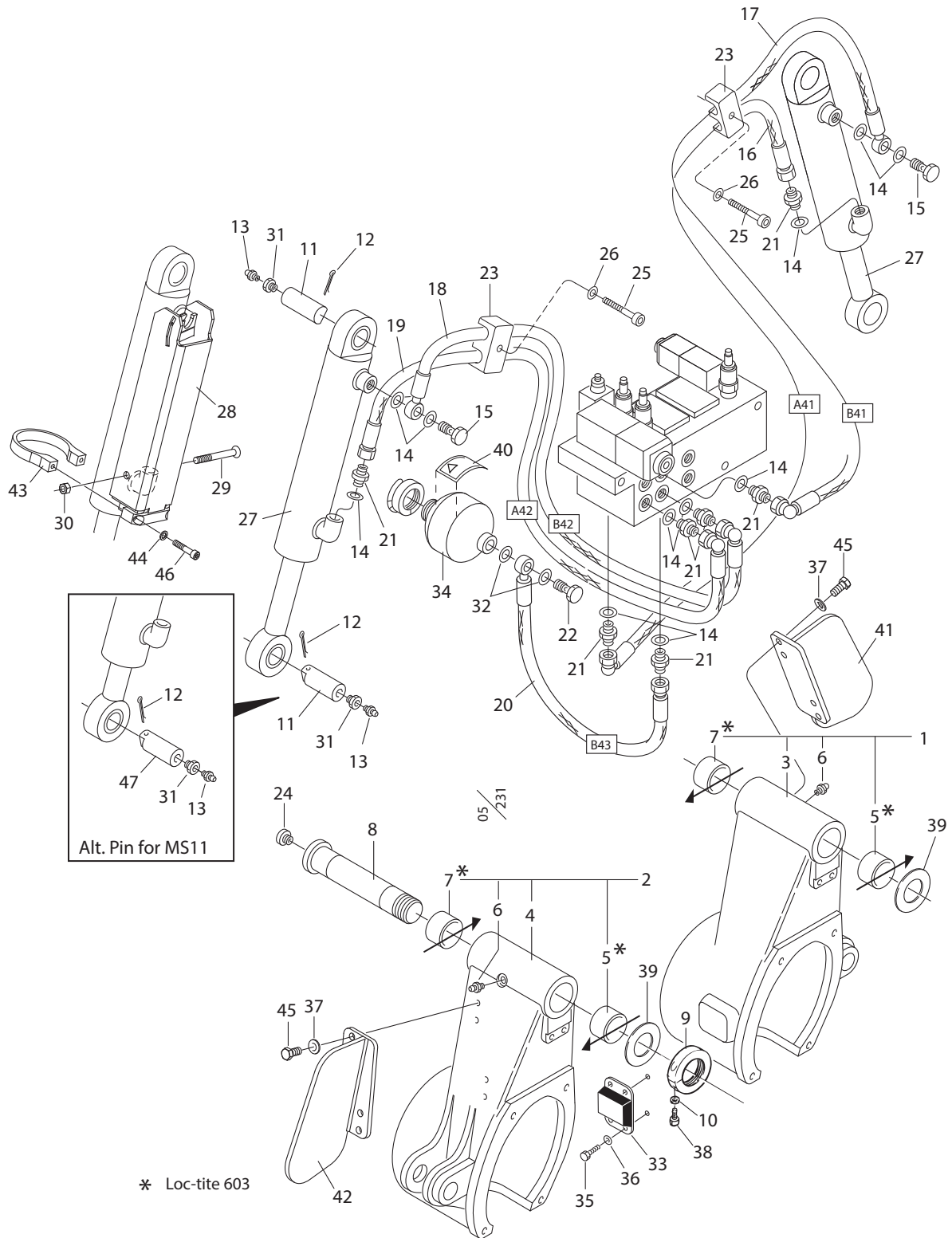
Struktur 006101-TS-2				
Pos.	Art nr.	Kvantitet	Beskrivning	Specifikation
1	047115	1	Övre kniv kmpl.	Standard
2	016712	1	Axelmutter	
3	505045	1	Skruv	M6S M24x80 10.9
4	503018	1	Bricka	BRFB 25x45x4
5	017281	1	Plugg	G 1 1/4"
6	015481	1	Shims	35x25x1,0
	015480	2	Shims	35x25x0,5
8	502062	1	Mutter låg	Loc M24
9	526031	1	Tryckfjäder	
10	017282	1	Spännskruv	
11	502706	1	Mutter låg	Loc M16
12	501070	1	Insexskruv	MC6S M8X25 12.9
13	013007	1	Magnetgivare	
14	016076	1	Magnetskruv	
15	500046	1	Skruv	M6S M8x30 8.8
16	502701	1	Mutter	M12x1,25
17	503055	1	Bricka	Nordlock M8
18	016071	1	Axel	
19	016592	1	Distans	
20	507017	Erf.	Shims	56x89x1



Hydraulisk övre kniv

Struktur 047132				
Pos.	Art nr.	Kvantitet	Beskrivning	Specifikation
1	013433	1	Fästplåt	
2	013431	1	Knivfäste	
3	500090	2	Skruv	M12X25 8.8 FZB
4	503060	2	Bricka	M12
5	016627	1	Cylinderskydd	
6	500081	1	Skruv	M10X100 8.8 FZB
7	500083	1	Skruv	M10X90 8.8 FZB
8	612049	1	Riktningsventil	24V
9	540036	4	O-ring	7.66x1.78
10	501033	4	Insexskruv	MC6S M5X40 12.9
11	013865	1	Modulblock	
12	500074	2	Skruv	M10X55 8.8 FZB
13	503057	6	Bricka	M10
16	602114	1	Skärring	¼"
17	601068	1	Adapter	R1/4"
18	015462	1	Hydraulcylinder	25/16-45
19	502056	2	Locking	M12 Low/Låg
20	645364	1	Slang 5364	
21	645365	1	Slang 5365	
22	601060	4	Banjobult	G 1/4"
23	601200	7	Cu-bricka	13x19x1.5
24	515011	2	Cylinderpinne	12x30
25	613031	1	Strypskruv	M5x1.0mm
26	500070	2	Skruv	M6S M10X35
27	625005	2	Smörjnippel	M6-90°
28	010170	2	Distans	
29	503014	1	Bricka	BRB20X36X3.0
30	502060	1	Mutter	M20 Low / Låg
31	619057	2	O-ring	12,42x1,78

3. Matningsenhet

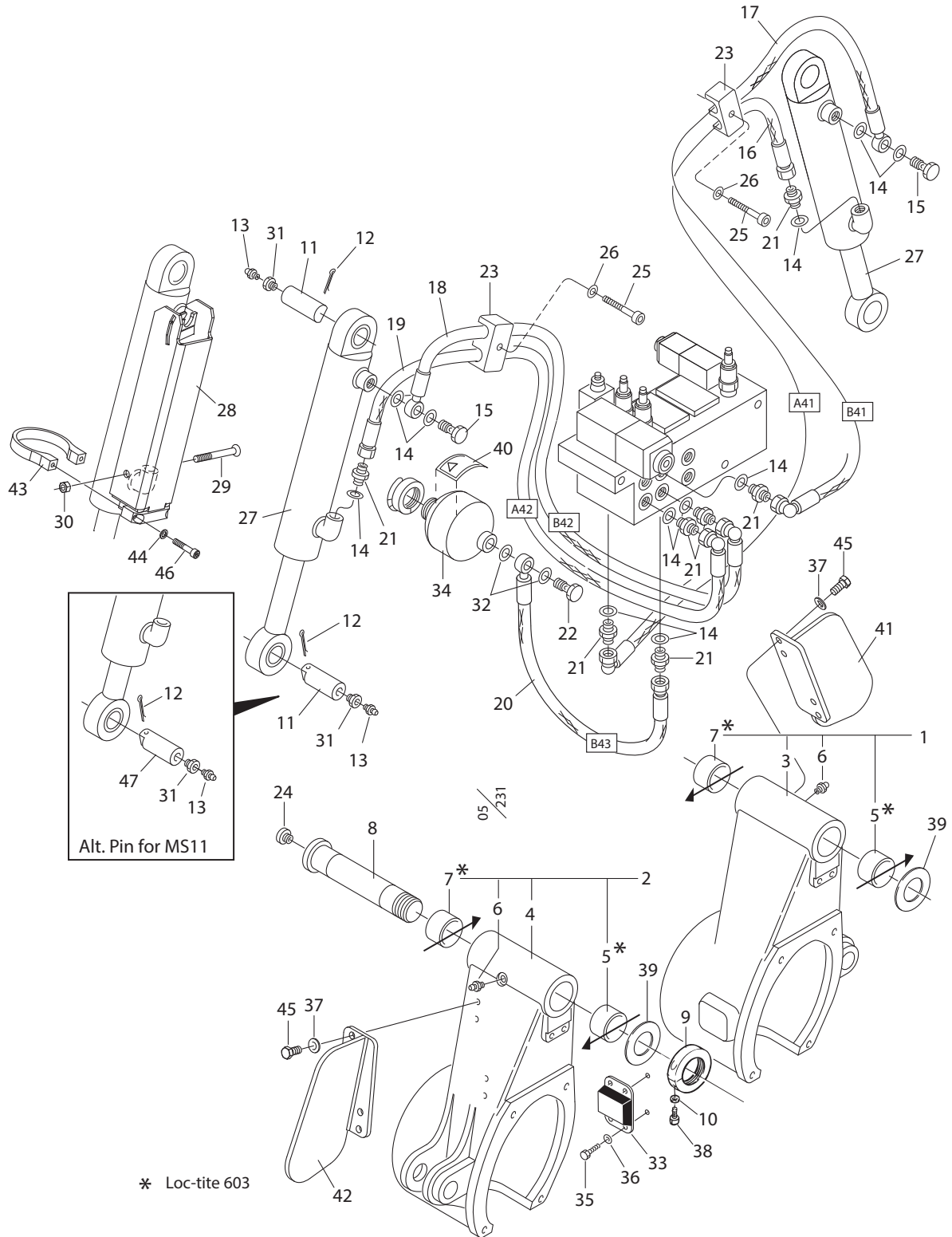


Matarhjulsarmar

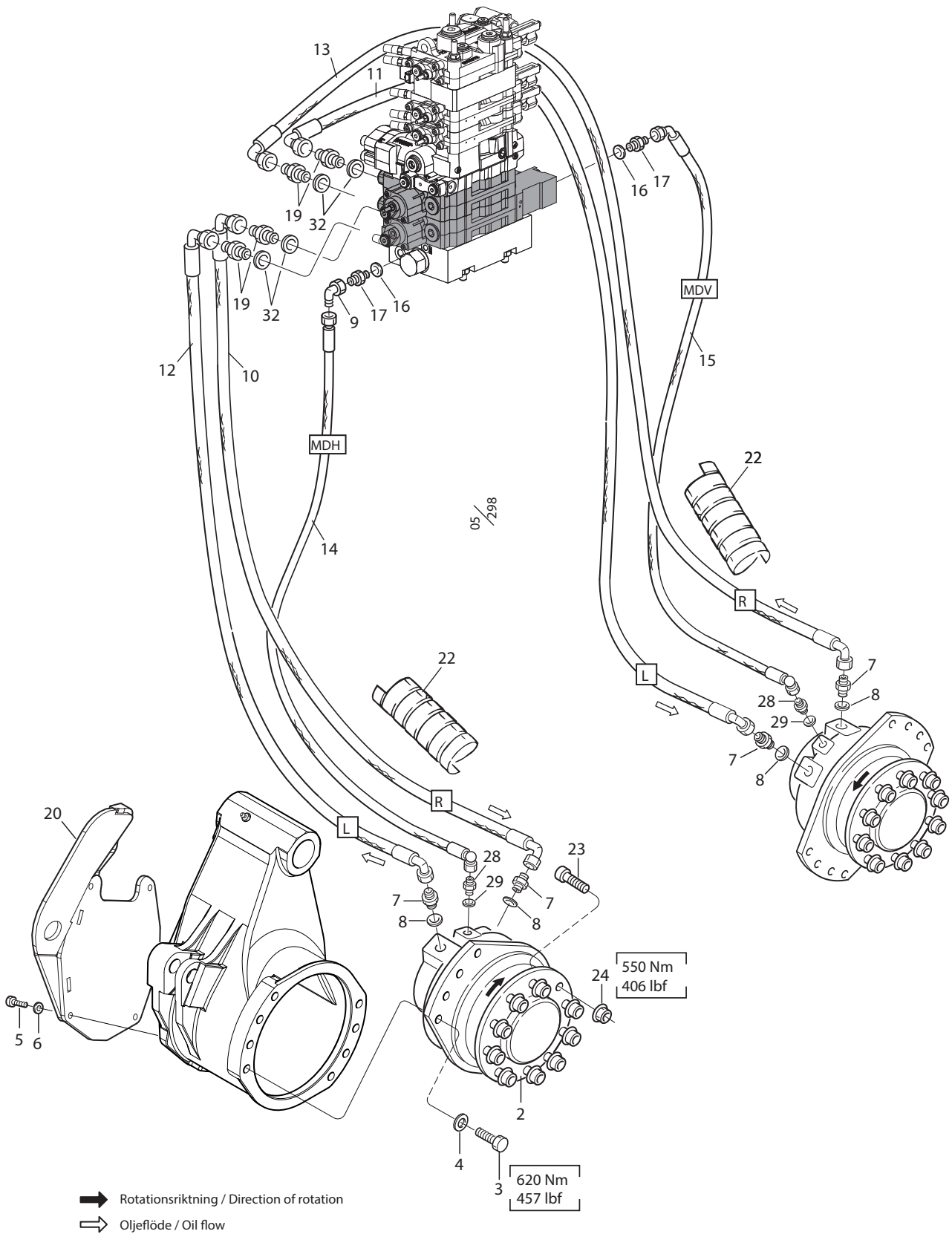
Struktur 006160				
Pos.	Art nr.	Kvantitet	Beskrivning	Specifikation
1	047123	1	Höger hjularm	V12 Cmpl./ kmpl.
	047125	1	Höger hjularm	MS11 Cmpl./ kmpl.
2	047124	1	Vänster hjularm	V12 Cmpl./ kmpl.
	047126	1	Vänster hjularm	MS11 Cmpl./ kmpl.
5	512028	2	Bussning	WB 60x40
6	625000	2	Smörjnippel	G 1/8"-r
7	512029	2	Bussning	WB 60x60
8	015699	2	Axel	60 L=272
9	016069	2	Axelmutter	
10	503055	2	Bricka	Nordlock M8
11	012586	4	Axel	
12	516002	4	Saxpinne	6,3x50
13	625000	4	Smörjnippel	G 1/8"-r
14	601102	11	Tredo	3/8"
15	601061	2	Banjobult	G 3/8"
16	645315	1	Slang 5315	
17	645314	1	Slang 5314	
18	645312	1	Slang 5312	
19	645313	1	Slang 5313	
20	645324	1	Slang 5324	
21	601032	7	Adapter	G 3/8" UF-UF
22	601062	1	Banjobult	G 1/2"
23	015766	2	Slangklamma	3/8" Ø20mm
	016878	2	Slangklamma	3/8" Ø16mm for kf2 Smooth
24	601003	2	Plugg	1/2" R
25	501074	2	Insexskruv	MC6S M8x45 12.9
	501073	2	Insexskruv	MC6S M8X40 For smooth
26	503055	2	Bricka	Nordlock M8
27	018997	2	Cylinder	
28	016257	2	Cylinderskydd	
29	500078	2	Skruv	M6S M10X75 8.8 FZB
30	502055	2	Mutter låg	Loc M10
31	602030	4	Bussning	G 1/8"-G 3/8"

3. Matningsenhet

Log Max 7000XT Fixed Head Reservdelskatalog

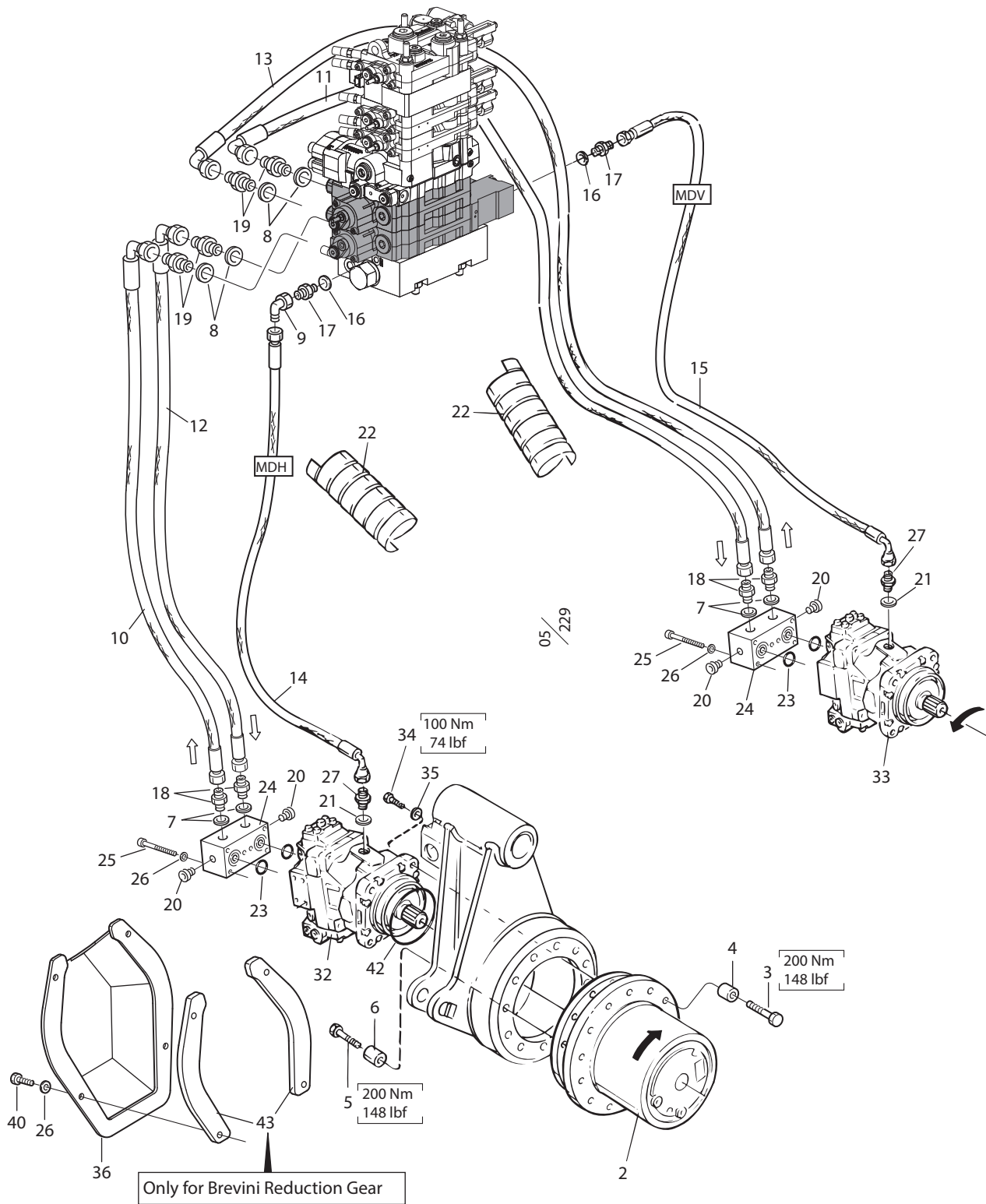


Struktur				
Pos.	Art nr.	Kvantitet	Beskrivning	Specifikation
32	601103	2	Tredo	1/2"
33	014377	2	Anslagsbuffert	
34	610140	1	Ackumulator	0,5 L - 0 Bar EMPTY/ OLADDAD
	610141	1	Ackumulator	0,5 L - 85 Bar LOADED/ LADDAD
35	500022	8	Skruv	M6S 6x14 8.8
36	503073	8	Bricka	Nordlock M6
37	503060	8	Bricka	Nordlock M12
38	501070	2	Insexskruv	MC6S M8X25 12.9
39	507063	2	Shims	63x98x0,25
39	507011	2	Shims	63x98x0,5
39	507012	2	Shims	63x98x1,0
40	519111	1	Dekal	85 bar
41	015695	1	Vänster skyddsplåt	V12
42	015696	1	Höger skyddsplåt	V12
43	016253	2	Klamma	
44	503057	4	Bricka	M10
45	500091	8	Skruv	M6S M12x30 8.8
46	501090	4	Insexskruv	MC6S M10x40 12.9
47	013729	2	Axel	For MS11



Matarhjulssarmar MS11, sammanställning

Struktur				
Pos.	Art nr.	Kvantitet	Beskrivning	Specifikation
2	609097	2	Matarhjulsmotor	MS 11 1259 ccm
3	500153	16	Skruv	M6S M22x50 8.8
4	503071	16	Bricka	Nordlock M22
5	500090	8	Skruv	M6S M12x25 8.8
6	503060	8	Bricka	Nordlock M12
7	601368	4	Adapter	G 3/4"->SAEO 1 1/16"
8	543067	4	O-ring	23,47x2,95
9	602027	1	Adapter	G 3/8 UF-IF
10	645391	1	Slang 5391	
11	645393	1	Slang 5393	Med Toppsåg/ With Top Saw
12	645390	1	Slang 5390	
13	645392	1	Slang 5392	Med Toppsåg/ With Top Saw
14	645337	1	Slang 5337	
15	645338	1	Slang 5338	
16	601102	2	Tredo	G 3/8"
17	601032	2	Adapter	G 3/8"UF - G 3/8"UF
19	016443	4	Adapter	G 3/4"
20	016266	1	Skyddsplåt	Vänster/Left MS11
	016267	1	Skyddsplåt	Höger/Right MS11
22	615051	2	Slangskydd	Ø 2" L=750
23	635142	10	Hjulbult	
24	635144	10	Hjulumutter	
28	601362	2	Adapter	G 3/8" SAEO 3/4"
29	543066	2	O-ring	16,36x2,21
32	601104	4	Tredo	G 3/4"

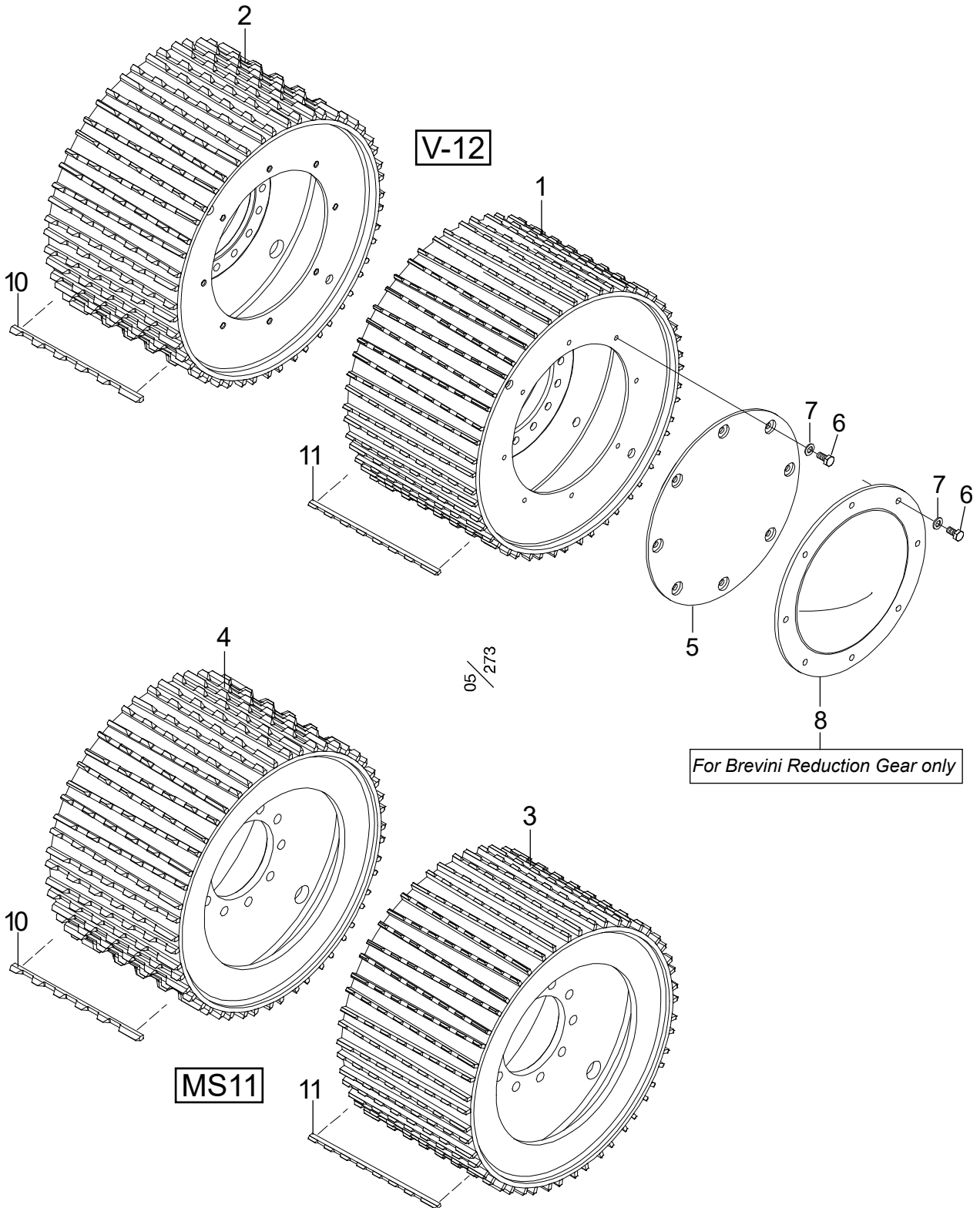


Rotationsriktning / Direction of rotation
 Oljeflöde / Oil flow

Matarhjulsmotorer V12

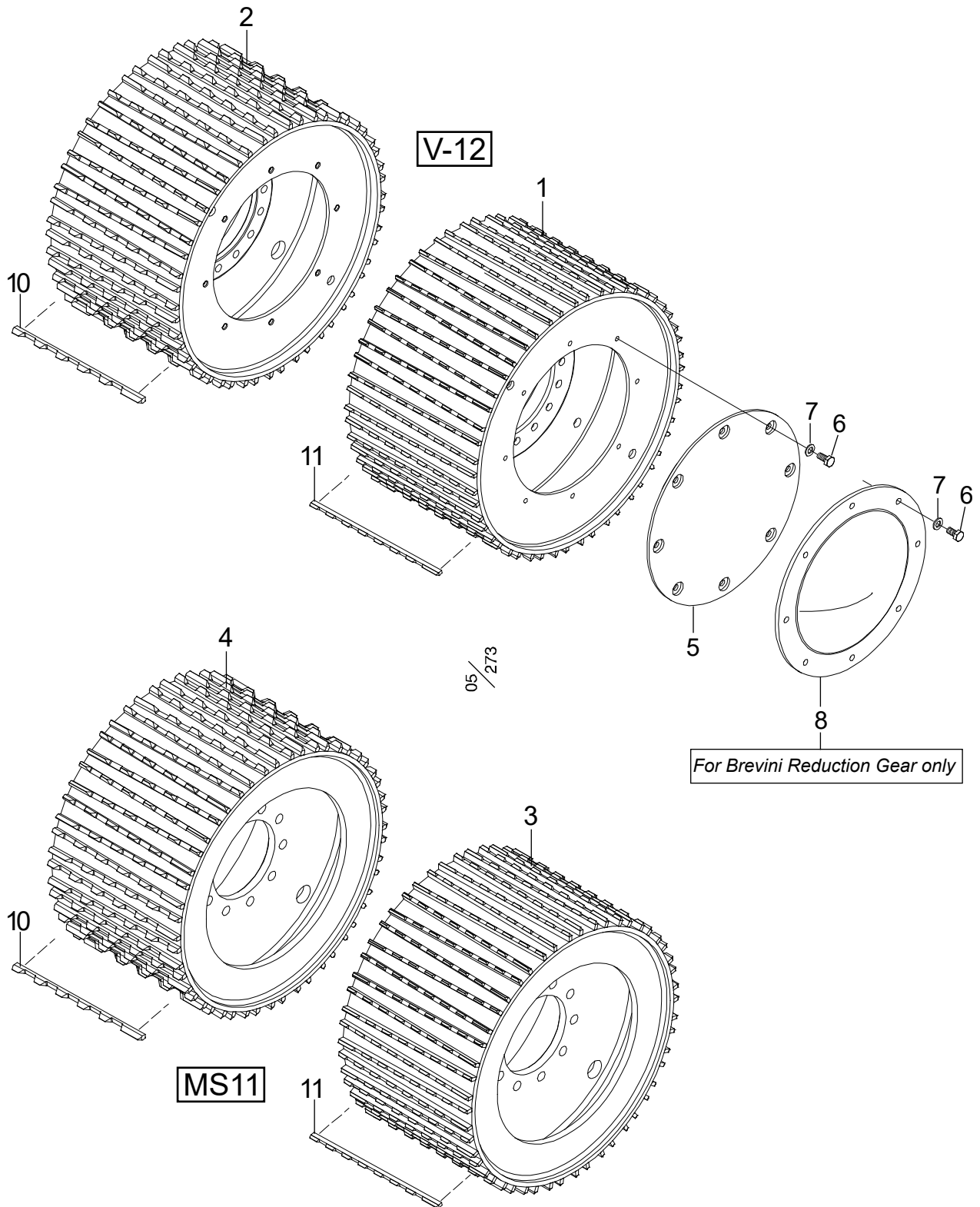
Struktur 006160-H/V				
Pos.	Art nr.	Kvantitet	Beskrivning	Specifikation
2	609060	2	Hjulväxel	Bonfiglioli
	609065	2	Hjulväxel	Brevini
3	500137	32	Skruv	M6S 16x70 8.8
4	010676	32	Distanshylsa	
5	500137	24	Skruv	M6S 16x70 8.8
6	010676	24	Distanshylsa	
7	601104	4	Tredo	G 3/4"
8	601104	4	Tredo	G 3/4"
9	602027	1	Vinkel	G 3/8" UF-IF
10	645334	1	Slang 5334	
11	645336	1	Slang 5336	
12	645333	1	Slang 5333	
13	645335	1	Slang 5335	
14	645337	1	Slang 5337	
15	645338	1	Slang 5338	
16	601102	2	Tredo	3/8"
17	601032	2	Adapter	G 3/8" UF-UF
18	601040	4	Adapter	G 3/4"UF - G 3/4"UF
19	016443	4	Adapter	G 3/4"
20	601001	4	Insexplugg	G 1/4"
21	601111	2	Tredo	M 22
22	615051	2	Slangskydd	Ø 2" L=750
23	540154	4	O-ring	Ø 24,99x3,53
24	016527	2	Fördelningsblock	3/4"
25	500074	12	Skruv	M6S 10x 55 8.8
26	503057	20	Bricka	Nordlock M10
27	608004	2	Adapter	G 3/8"-M22
32	609132	1	Matarhjulsmotor höger	
33	609133	1	Matarhjulsmotor vänster	
	011269	1	Packningssats	V12-60
34	501110	8	Insexskruv	MC6S 12x35 12.9
35	503060	8	Bricka	Nordlock M12
36	013572	2	Skyddskorg	

Struktur				
Pos.	Art nr.	Kvantitet	Beskrivning	Specifikation
40	500068	8	Skruv	M6S 10x25 8.8
	500071	8	Skruv	M6S M10X40 BREVINI ONLY/ ENDAST
42	543164	2	O-ring	125 x 4
43	022205	4	Distans	REVINI ONLY/ENDAST



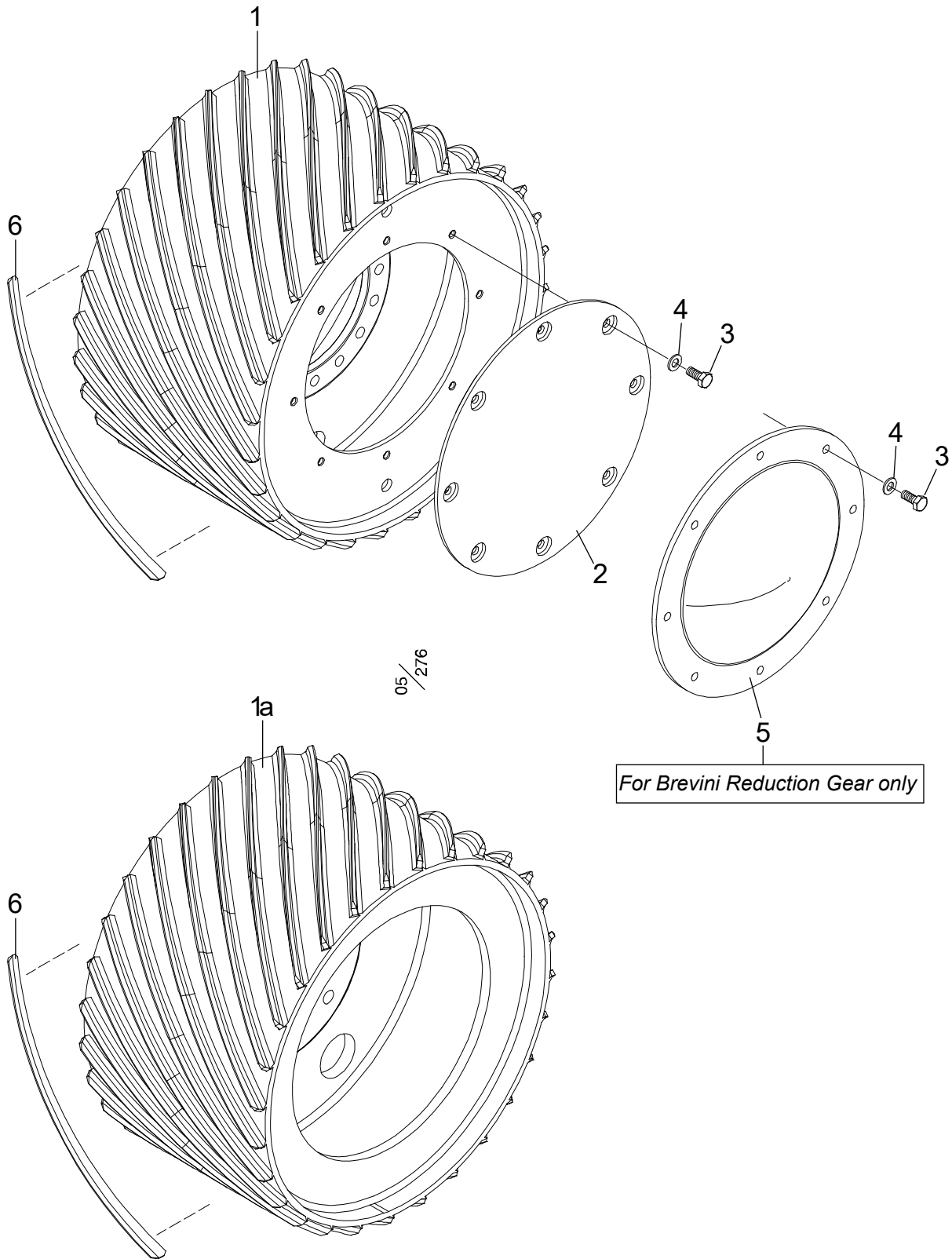
Matarhjul, V-stål V12

Struktur 034041				
Pos.	Art nr.	Kvantitet	Beskrivning	Specifikation
1	034094	1	Matarhjul V-stål	"S" Skonsam /Regular
2	034095	1	Matarhjul V-stål	"E" Aggressiv / Aggressive
5	015778	1	Lock	For Bonfiglioli
6	500090	8	Skruv	M6S M12X25 8.8 FZB
7	503060	8	Bricka	Nordlock M12
8	016882	1	Lock	For Brevini
10	016732	Erf.	Ribba	"E" Aggressiv / Aggressive
11	016640	Erf.	Ribba	"S" Skonsam/ Regular



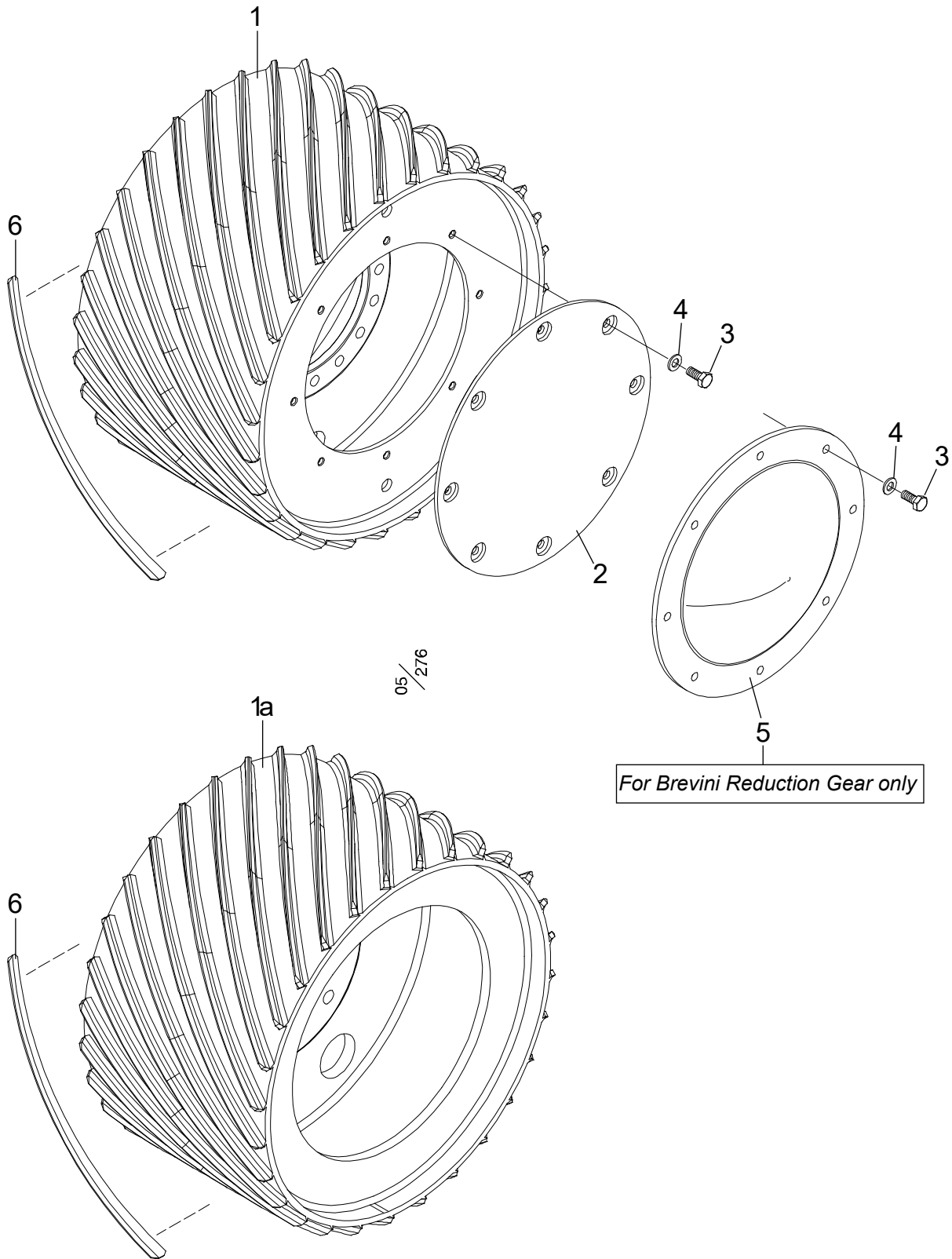
Matarhjul, V-stål MS11

Struktur 034044				
Pos.	Art nr.	Kvantitet	Beskrivning	Specifikation
3	034093	1	Matarhjul V-stål	"S" Skonsam/ Regular
4	034096	1	Matarhjul V-stål	"E" Aggressiv / Aggressive
10	016732	Erf.	Ribba	"E" Aggressiv / Aggressive
11	016640	Erf.	Ribba	"S" Skonsam/ Regular



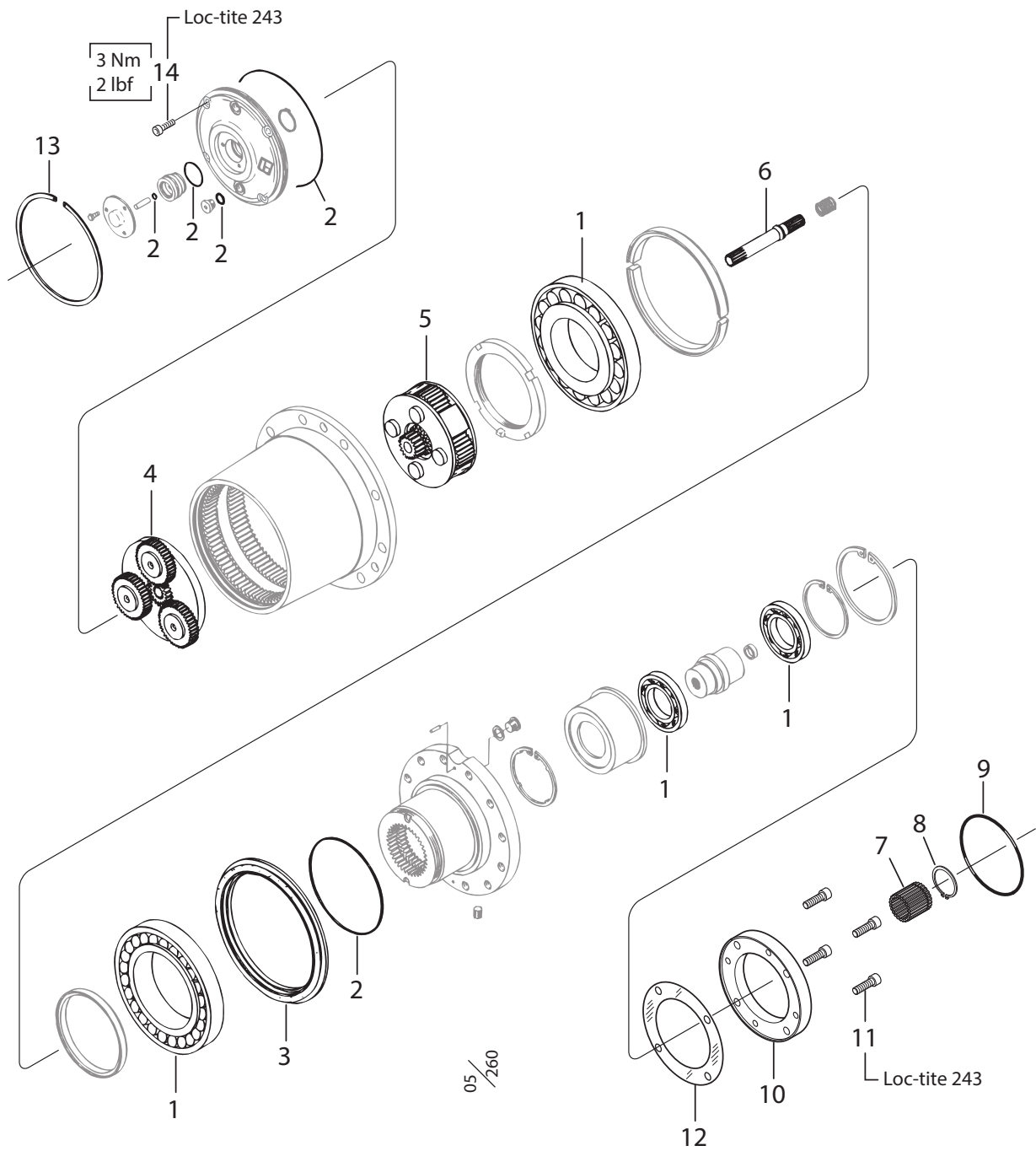
Matarhjul, stål V12

Struktur 039045				
Pos.	Art nr.	Kvantitet	Beskrivning	Specifikation
1	039045	1	Matarhjul	Eucalyptus
2	015778	1	Lock	For Bonfiglioli
3	500090	8	Skruv	M6S M12X25 8.8 FZB
4	503060	8	Bricka	Nordlock M12
5	016882	1	Lock	For Brevini
6	015938	Erf.	Ribba	



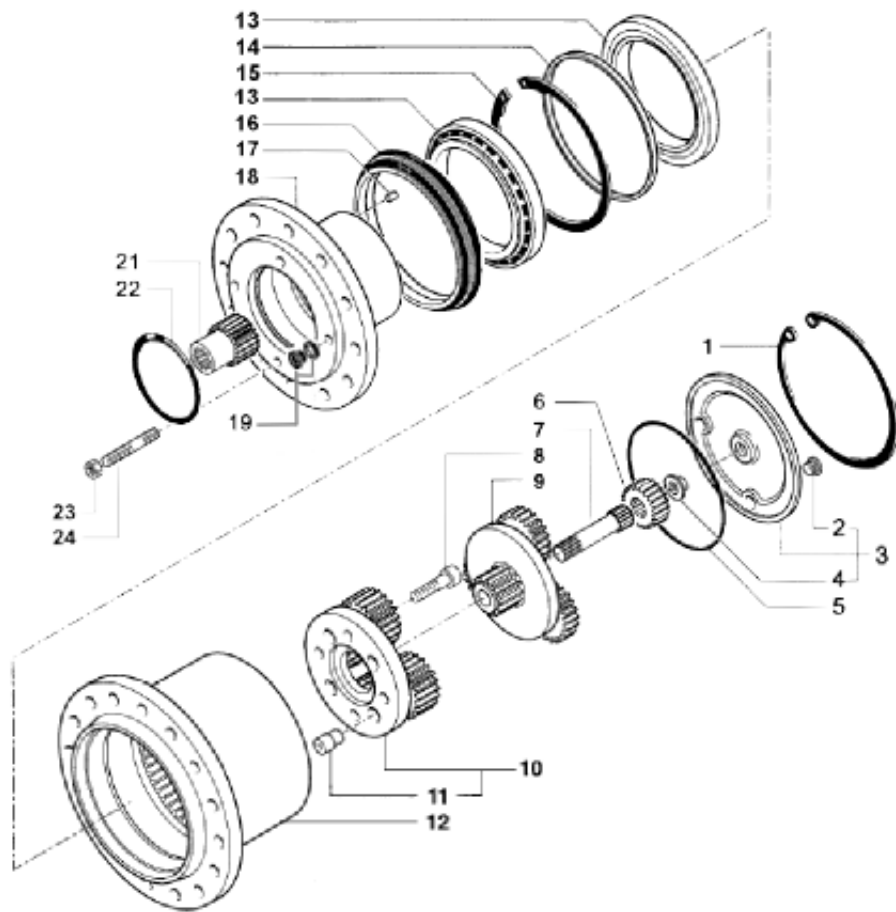
Matarhjul, stål MS11

Struktur 039046				
Pos.	Art nr.	Kvantitet	Beskrivning	Specifikation
1A	039046	1	Matarhjul	Eucalyptus
6	015938	Erf.	Ribba	



Hjulväxel Brevini

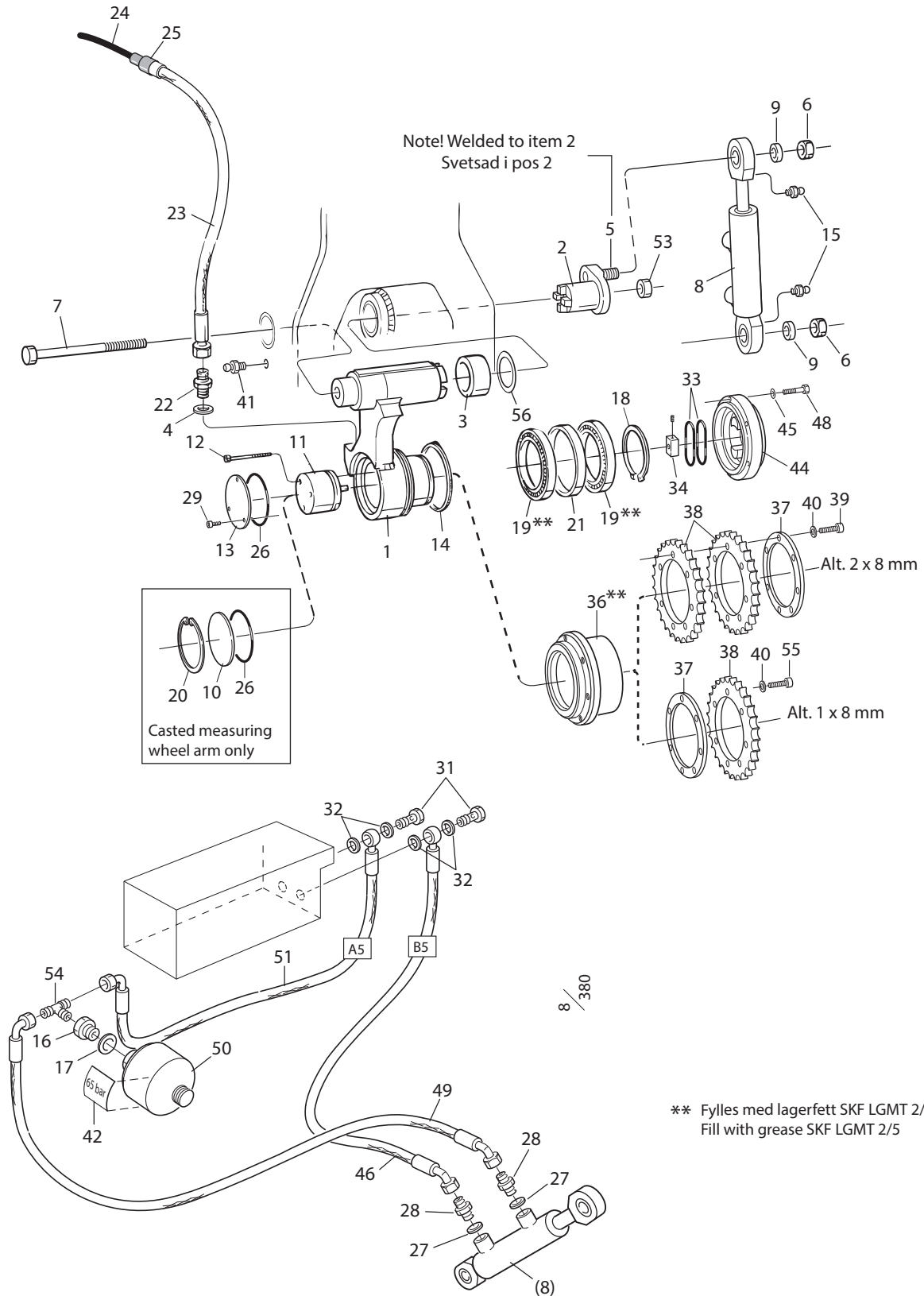
Struktur 609065				
Pos.	Art nr.	Kvantitet	Beskrivning	Specifikation
	609065	1	Hjulväxel kompl.	Brevini
1	635189	2	Lagersats kompl.	Incl. one (1) large bearing and one (1) small bearing.
2	635180	1	P-sats kompl.	
3	635186	1	Tätning	
4	635200	1	Reduktionssats, primär kompl.	5.17
5	635201	1	Reduktionssats, sekundär kompl.	4.57
6	635194	1	Drivaxel	
7	635195	1	Kopplingshylsa	
8	517075	1	Låsring	For/för 635195
9	543164	1	O-ring	125 x 4
10	015103	1	Montagefläns	
11	505080	4	Skruv	MLC6S M12X30
12	635198	1	Packning	
13	635197	1	Låsring	
14	501011	4	Insexskruv	MC6S M4X8 12.9



Hjulväxel Bonfiglioli

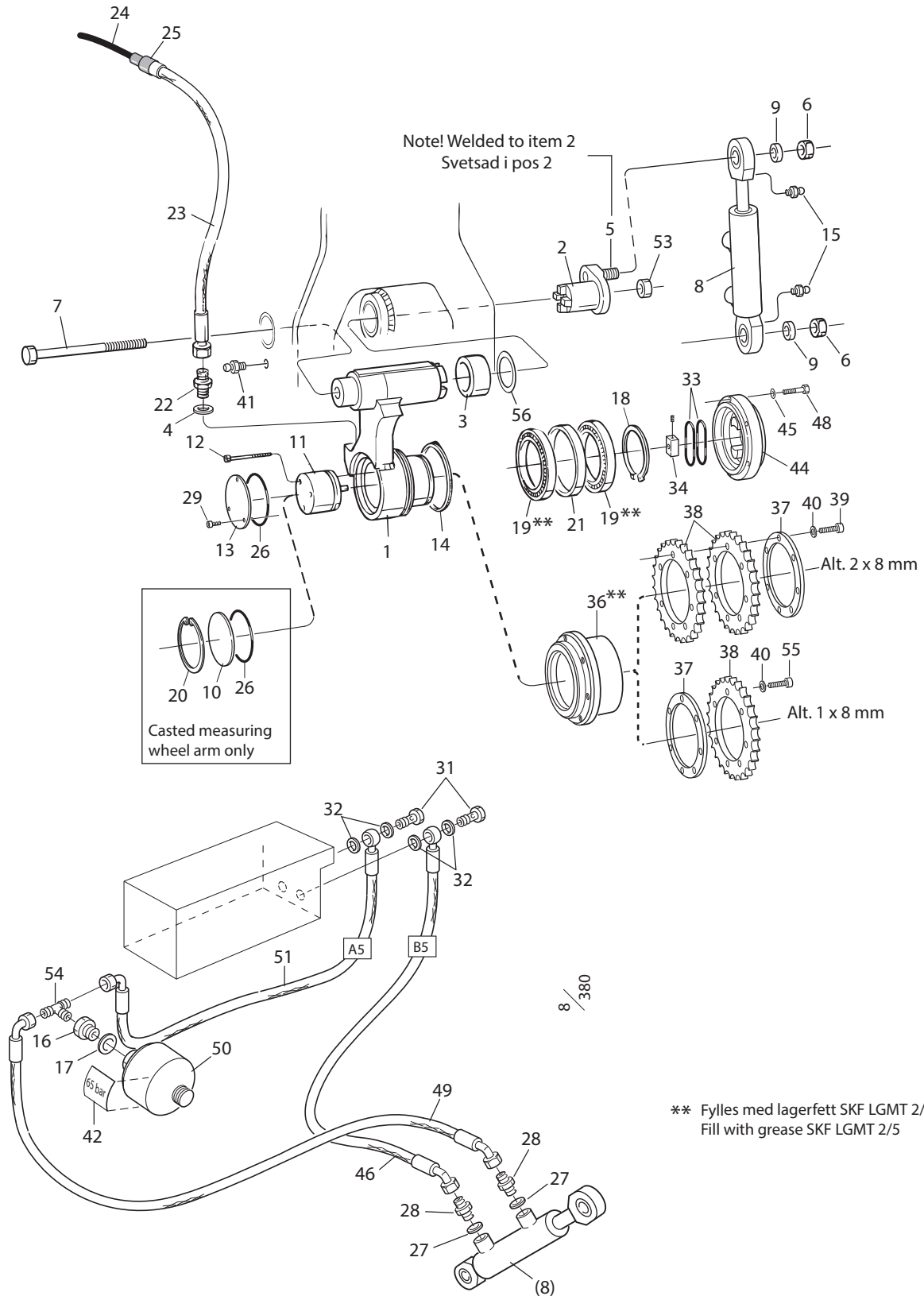
Struktur 609060				
Pos.	Art nr.	Kvantitet	Beskrivning	Specifikation
1	635053	1	Låsring	SGH 190
2	635061	1	Plugg	
3	635076	1	Lock kompl.	
4	635060	1	Distans	
5		1	O-ring	
6	635059	1	Solhjul	
7	635058	1	Drivaxel	
8	635073	4	Skruv	
9	635077	1	Reduktionssats, primär	
10	635078	1	Reduktionssats, sekundär	
11		4		
12	635074	1	Växelhus	
13	635050	2	Bearing	
14	635051	1	Spacer	190x175
15	635067	1	Circlip	
16	635052	1	Seal	
17	635062	1	Plug	
18	635075	1	Hub	
19	601001	1	Hex plug	1/4"
20	635056	1	Washer	
21	635057	1	Shaft	
22		1	O-ring	
	011272	1	Seal kit compl.	

4. Mätning

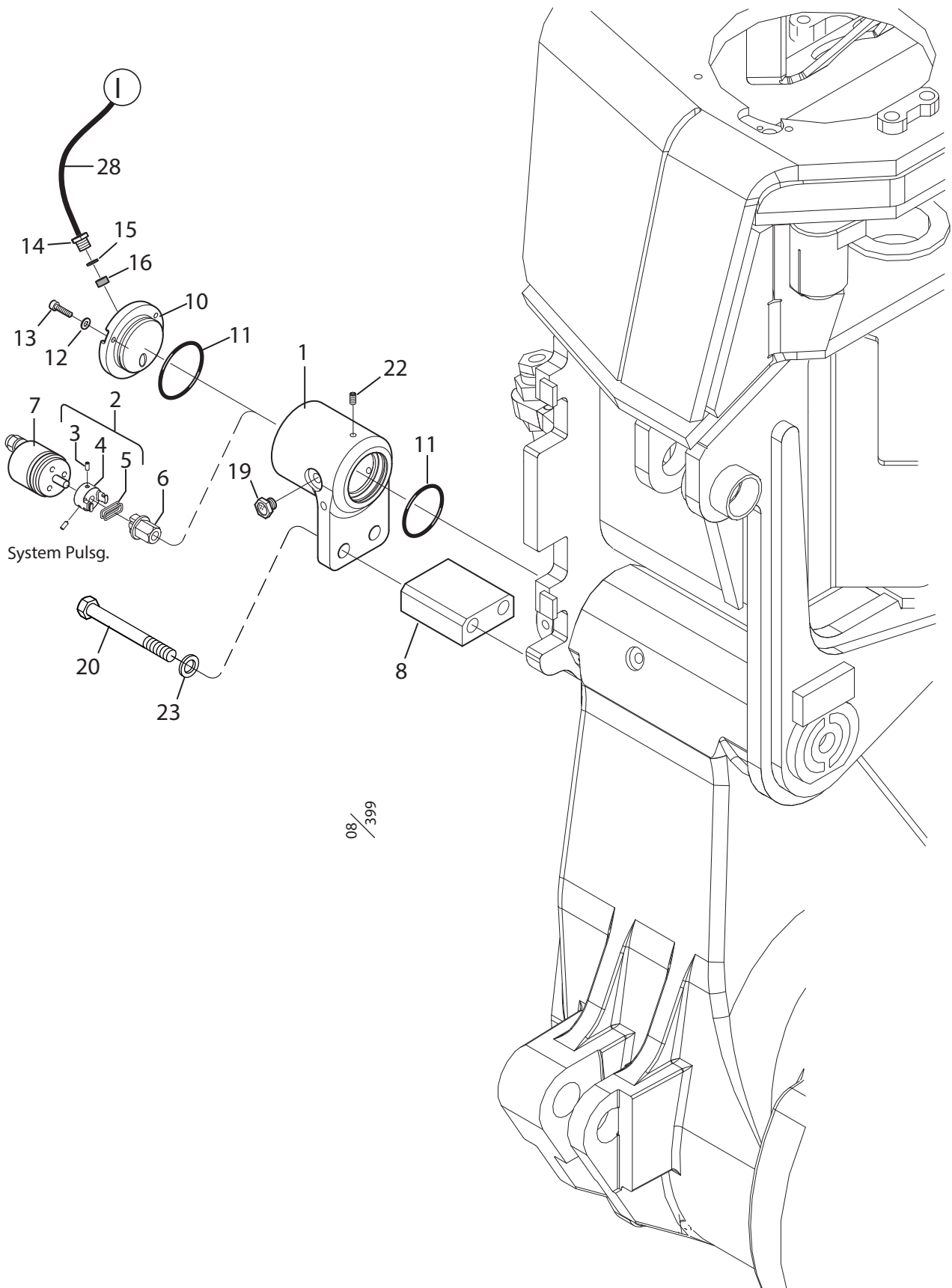


Mäthjul

Struktur 006110-3, 006131-MONT				
Pos.	Art nr.	Kvantitet	Beskrivning	Specifikation
1	017209		Mäthjulsarm	Welded/svetsad standard
	015477	1	Mäthjulsarm	Casted/gjuten option
2	016084	1	Medbringare	
3	012181	1	Distans	
4	601102	1	Tredo	3/8"
5	015167	1	Axeltap	
6	502056	2	Mutter, låg	M12
7	505077	1	Skruv	M6S M14x240 10.9
8	018870	1	Hydraulcylinder	
9	010170	2	Distans	
10	015443	1	Täcklock	
11	401104	1	Pulsgivare	80 ppr
12	500511	3	Skruv	MCS 3x45
13	010799	1	Träckplåt	Welded arm only
14	546002	1	Tätningring	
15	625004	2	Smörjnippel	M6
16	601030	1	Adapter	1/4"-1/2"
17	601103	1	Tredo	G 1/2"
18	517068	1	Låsring	SGA 70
19	508043	2	Kullager	61814
20	517254	1	Låsring	SGH 75
21	012980	1	Distansring	
22	601032	1	Adapter	G 3/8" UF-UF
23	645308	1	Slang 5308	
24	401025	1	Kabel	PUR L=2 m 4x0,5
25	015113	1	Krympslang	L=50 mm
26	540130	1	O-ring	67x3.0
27	601102	2	Tätningring	G 3/8"
28	601032	2	Adapter	BSP -06
29	501013	3	Insexskruv	MC6S M4X10 12.9
31	601060	2	Banjobult	G 1/4"
32	601200	4	Cu-bricka	Ø 13x19x1,5
33	540116	2	O-ring	22.2X3.0



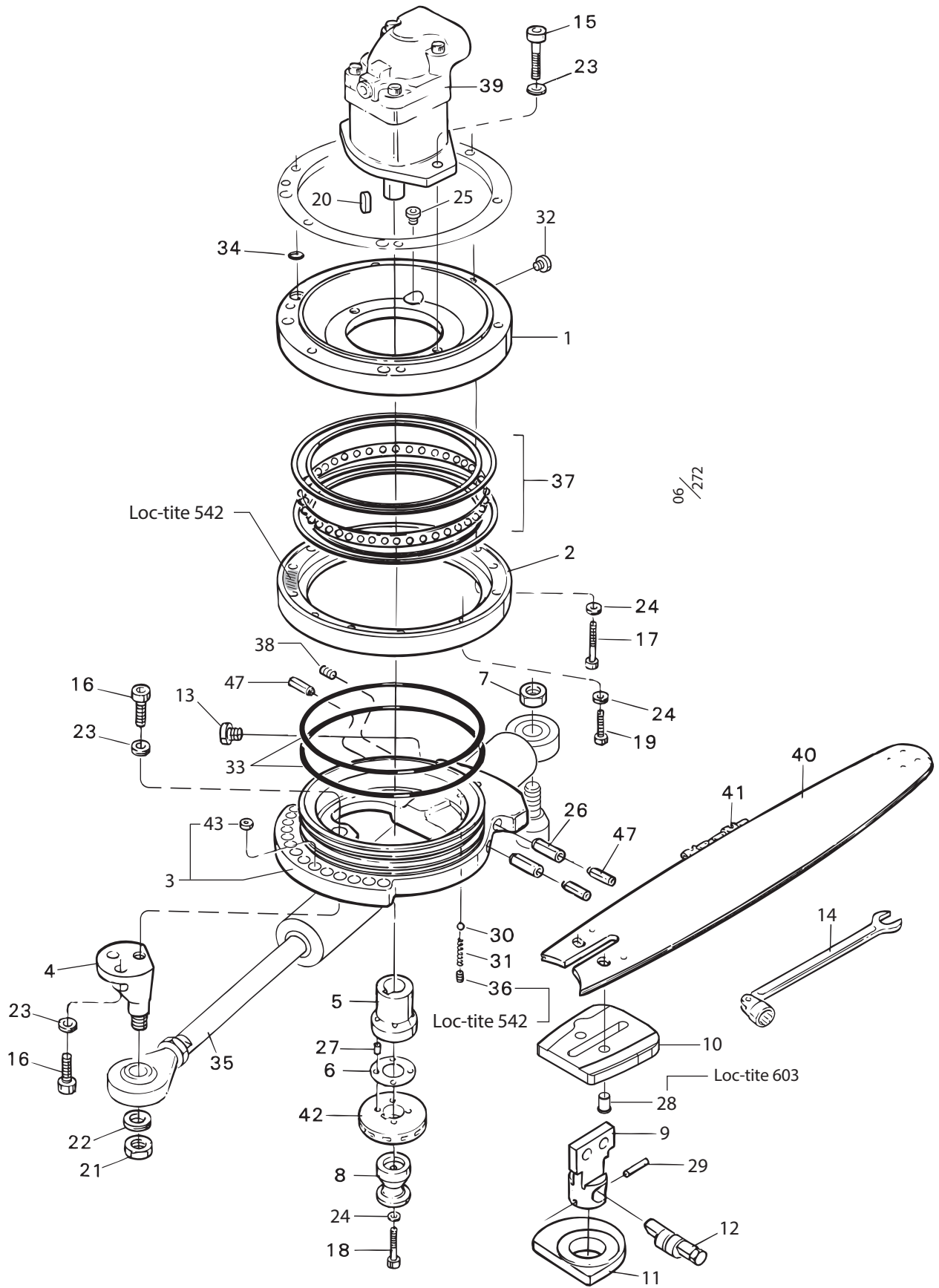
Struktur				
Pos.	Art nr.	Kvantitet	Beskrivning	Specifikation
34	014765	1	Medbringare	
36	012965	1	Nav	
37	012976	1	Distans	
38	013237	2	Hjulbana	5/8" x 182
39	501049	6	Insexskruv	MC6S 6x30 12.9
40	503065	6	Bricka	Nordlock M6
41	625000	4	Smörjnippel	G 1/8" – r
42	519124	1	Dekal	65 bar
44	014280	1	Lock	M2000B
45	503066	6	Bricka	M5 Nordlock
46	645309	1	Slang 5309	
48	500008	6	Skruv	M6S M5x25
49	645578	1	Slang 5578	
50	610120	1	Ackumulator	0,16 L - 0 Bar EMPTY/ OLADDAD
	610113	1	Ackumulator	0,16 L - 65 Bar LOADED/ LADDAD
51	645579	1	Slang 5579	
52	601065	1	Banjobult	G 1/4"
53	502076	1	Mutter	M14
54	601015	1	T-adapter	1/4"
55	501046	6	Insexskruv	MC6S 6x20 12.9
56	507001	Erf.	Shims	36X45X1.0
	507002	Erf.	Shims	36X45X0.5
	507003	Erf.	Shims	36X45X0.3



Diametermätning

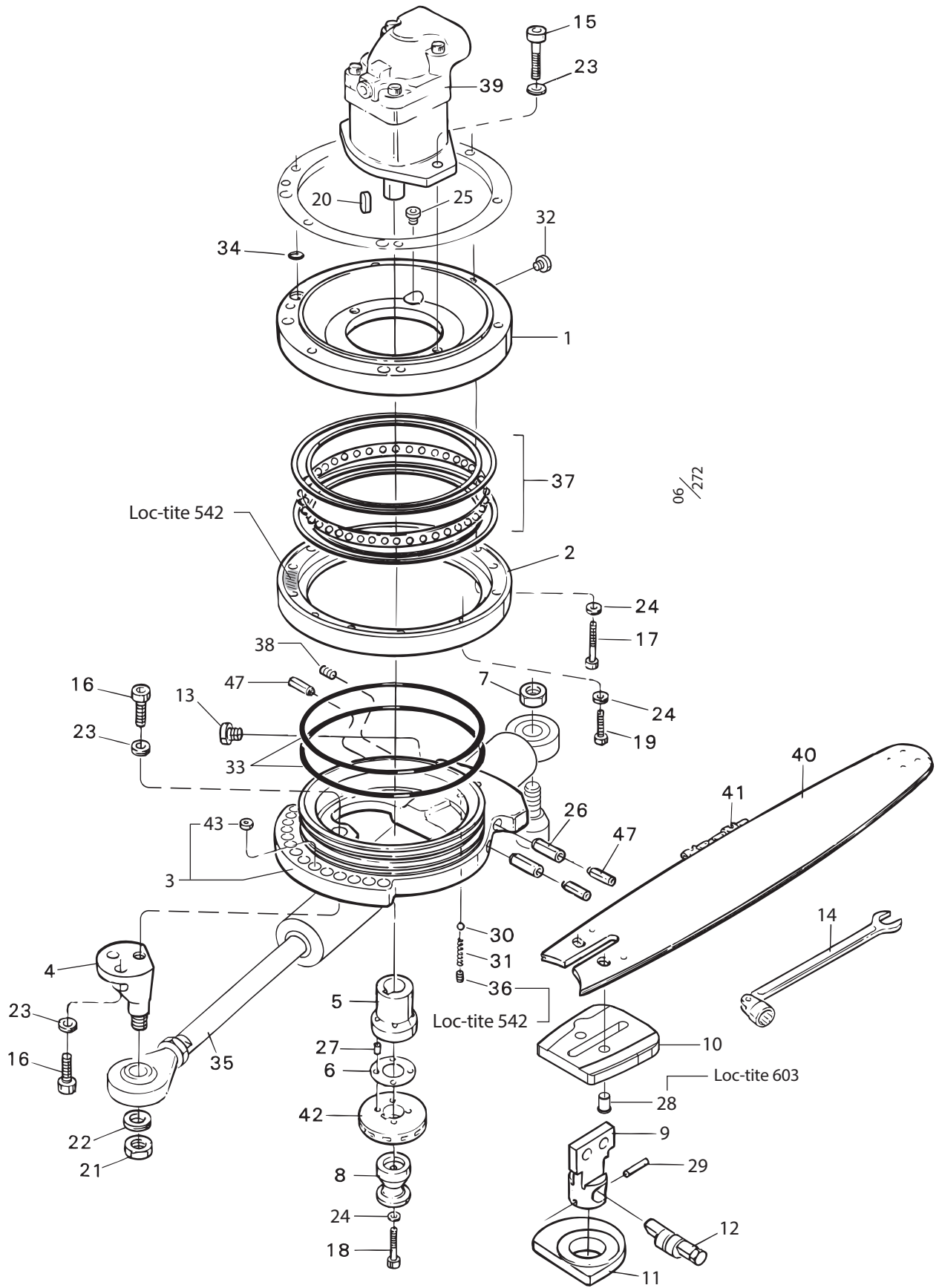
Struktur 006190				
Pos.	Art nr.	Kvantitet	Beskrivning	Specifikation
1	401267	2	Diametermätningshus	
2	017737	2	Överföring kompl.	
3	513001	4	Stoppskruv	S6SS M3X8
4	017633	2	Axelfäste	
5	540009	4	O-ring	12.1X1.6
6	017634	2	Sexkanttapp	
7	401314	2	Pulsgivare	^ 600ppr
8	016166	2	Distans	
10	017032	2	Lock	
11	543033	4	O-ring	45,0x2,0
12	503067	6	Bricka	M4
13	501014	6	Insexskruv	MC6S M4x12
14	401260	2	Mutter	PG7
15	401261	2	Bricka	PG7
16	401262	2	Gummi-bussning	PG7
19	602317	4	Filterplugg	G1/8"
20	501119	4	Insexskruv	MC6S 12x100 12.9
22	513010	6	Stoppskruv	MS6SS M6x8
23	503060	4	Bricka	Nordlock M6
28	401025	1	Kabel	Pur 4x0.5
	402580	1	Kabel	Log Mate 500

5. Sågenhet

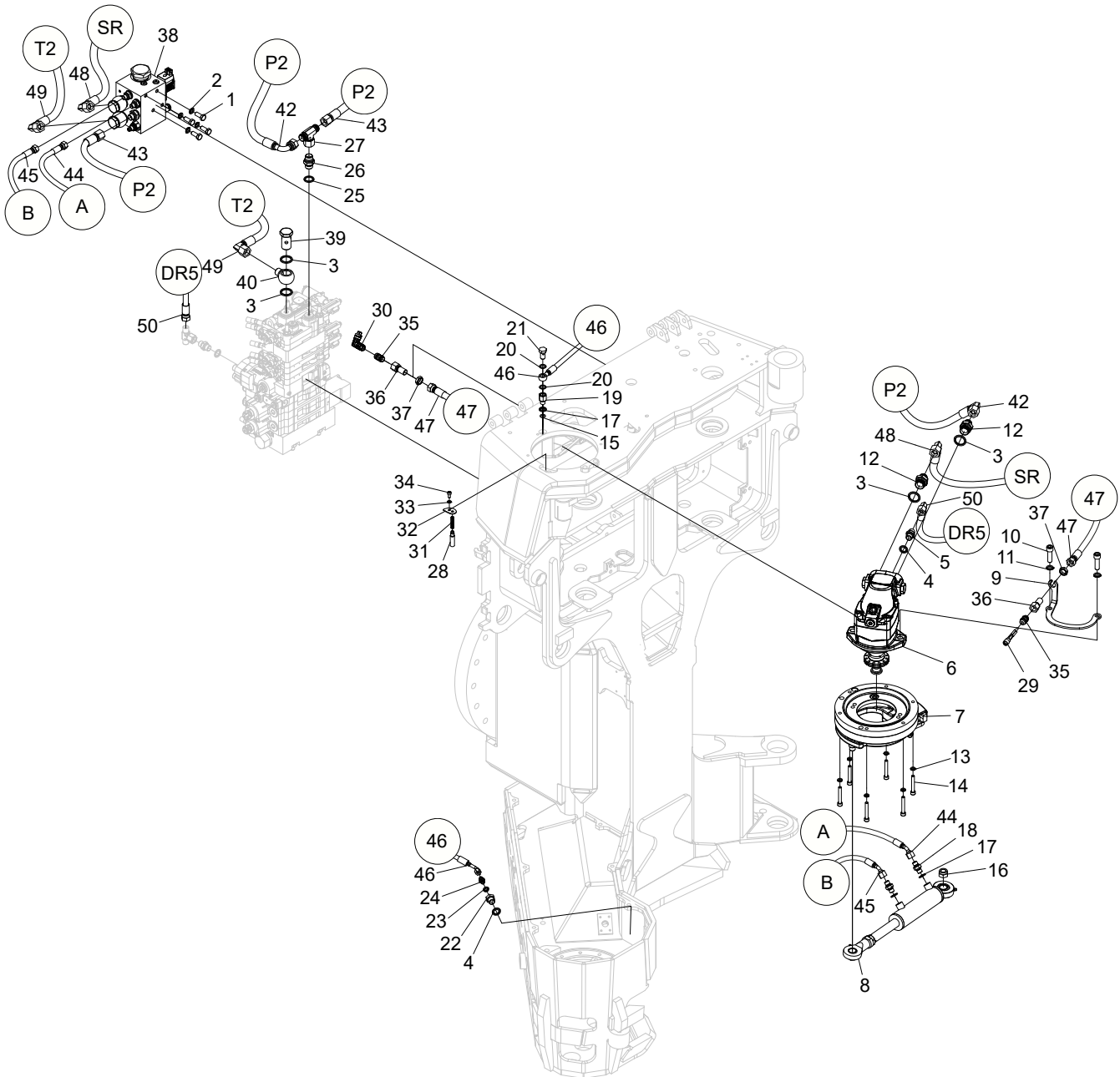


Sågenhet, toppsåg 98XL

Struktur 032111-MOTOR				
Pos.	Art nr.	Kvantitet	Beskrivning	Specifikation
1	013172	1	Montagefläns	F11-19
2	012514	1	Lock	
3	014570	1	Svärdfäste	Saw 98XL
4	012335	1	Axeltapp	
5	012334	1	Medbringare	F11-19
6	549210		Shims	t=0,5mm
	549211		Shims	t=1,0mm
7	502058	1	Mutter låg	M16
8	012614	1	Kedjefångare	F11-19
9	013684	1	Tapp	Saw 98XL
10	016936	1	Tryckbricka	Saw 98XL
11	015256	1	Excenter	"J" Saw 98XL
12	012519	1	Låsaxel	"E"
13	601001	1	Insexplugg	1/4"
14	522260	1	Ledkombi-nyckel	
15	501111	2	Insexskruv	M12x40 12.9
16	501108	3	Insexskruv	M12x25 12.9
17	501076	6	Insexskruv	M8x55 12.9
18	501075	1	Insexskruv	M8x50 12.9
19	501071	6	Insexskruv	M8x30 12.9
20	554027	1	Axelkil	
21	502706	1	Mutter låg	M16
22	503063	1	Bricka	NL16
23	503060	5	Bricka	NL12
24	503055	13	Bricka	NL8
25	602090	1	Plugg	M22x1.5
26	515022	2	Cylindrisk pinne	Ø12x36
27	515010	4	Cylindrisk pinne	Ø6x20
28	016774	1	Cylindrisk pinne	Ø10x16
29	515013	1	Fj. rörpinne	Ø6x32
30	511003	1	Stålkula	
31	526014	1	Fjäder	
32	602106	1	Insexplugg	1/8"

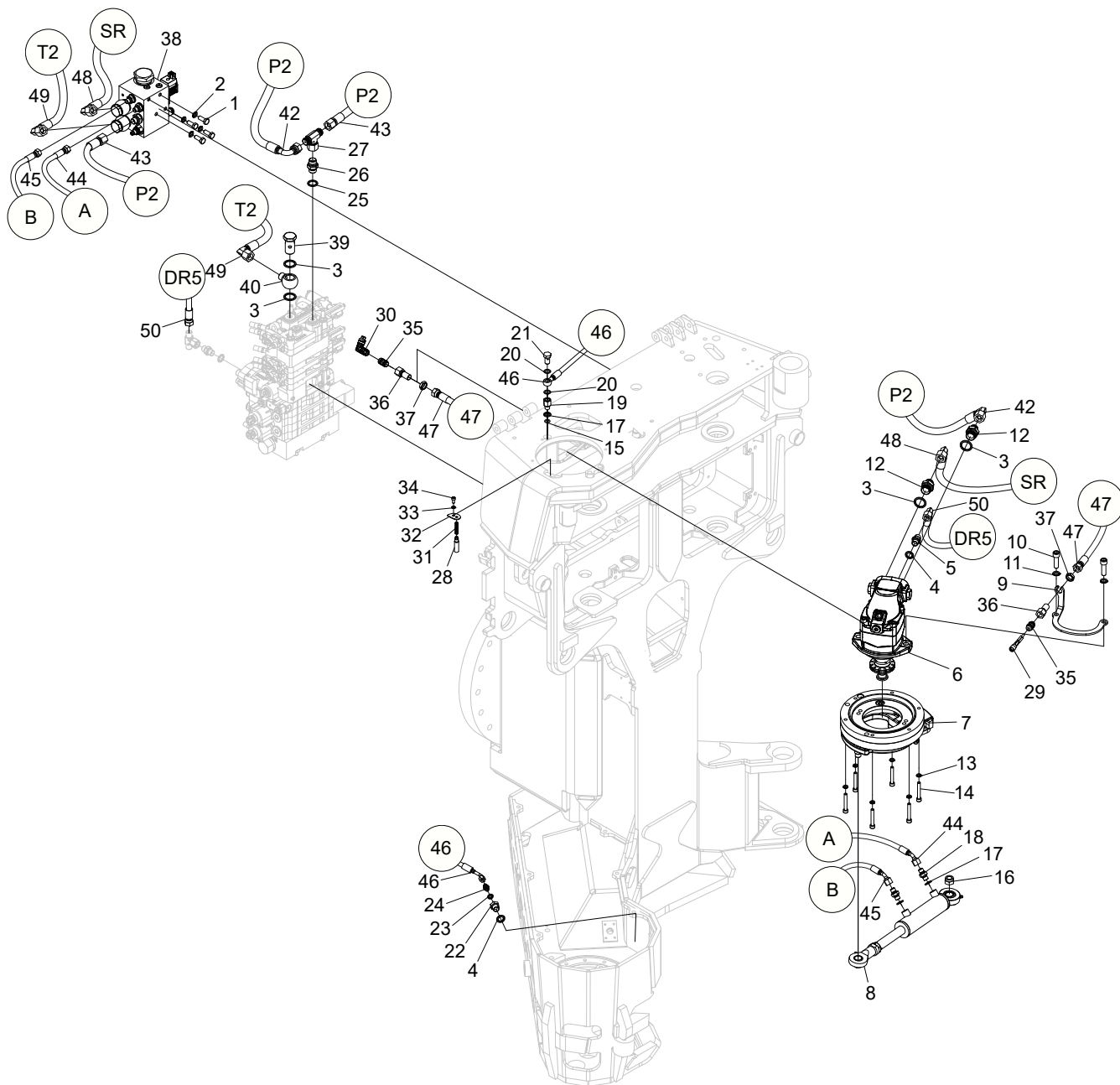


Struktur				
Pos.	Art nr.	Kvantitet	Beskrivning	Specifikation
33	543038	2	O-ring	Ø180x3,0
34	540070	1	O-ring	Ø13,3x2,4
35	015669	1	Cylinder	
36	613017	1	Strypskruv	Ø 2,5
37	508100	1	Lager	
38	513040	1	Stoppskruv	M6x6
39	609118	1	Sågmotor	
	554232	1	Packningssats	
40	549318-167	1	Sågsvärd	18H 67CM
41	549018-079	1	Sågkedja	18H 79DL
42	549103	1	Kedjehjul	F11-19/12
43	514051	14	Magnet	6x5
47	515017	3	Fjädrande rörpinne	FRP 13x12

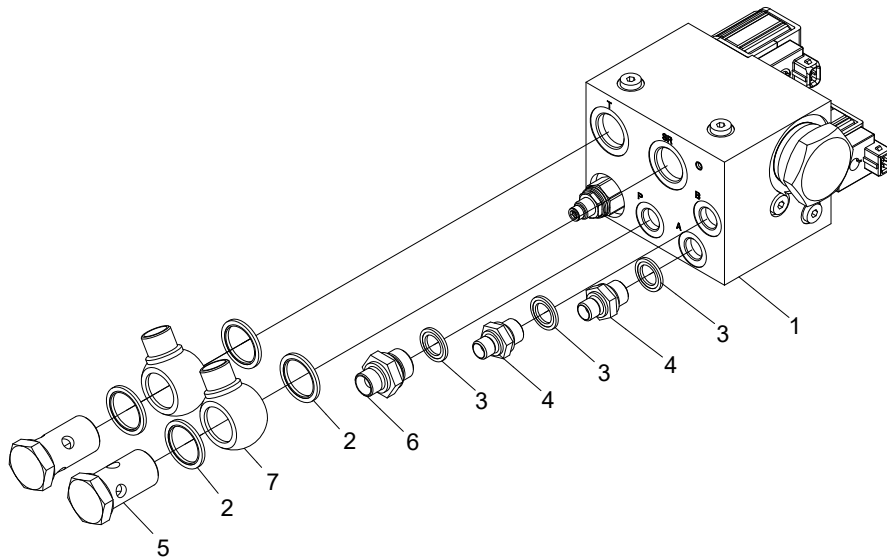


Toppsåg, hydraulik

Struktur 006125FH-3				
Pos.	Art nr.	Kvantitet	Beskrivning	Specifikation
1	500068	4	Skruv	M10x25 8.8 FZB
2	503057	4	Bricka	NL10
3	601104	4	Tredobricka	3/4"
4	601102	3	Tredobricka	3/8"
5	601032	2	Adapter	BSP -06
6	032111- MOTOR		Sågmotor	
7	032113- MEKAN		Sågenhet	
8	015669	1	Hydraulcylinder	
9	015743	1	Fäste	
10	501111	2	Skruv	M12x40 12.9
11	503060	6	Bricka	NL12
12	601037	2	Adapter	1/2" - 3/4"
13	503055	6	Bricka	NL8
14	501076	6	Skruv	M8x55 12.9
15	540070	1	O-ring	13,3x2,4 NBR70
16	502705	1	Mutter	M16
17	601101	3	Tredobricka	1/4"
18	601028	2	Adapter	BSP -04
19	602055	1	Adapter	BSP -04
20	601200	2	Kopparbricka	13x19x1,5
21	601060	1	Banjoskruv	1/4"
22	602074	1	Adapter	BSP -06/ BSP -02
23	601100	1	Tredobricka	1/8"
24	601025	1	Adapter	1/8"
25	601103	1	Tredobricka	1/2"
26	601036	1	Adapter	1/2"
27	601017	1	Adapter	1/2"
28	017283	1	Sensor	
29	402587	1	Kabel	
30	402315	1	Kontakt	
31	526015	1	Fjäder	DIN 2098
32	012282	1	Fäste	

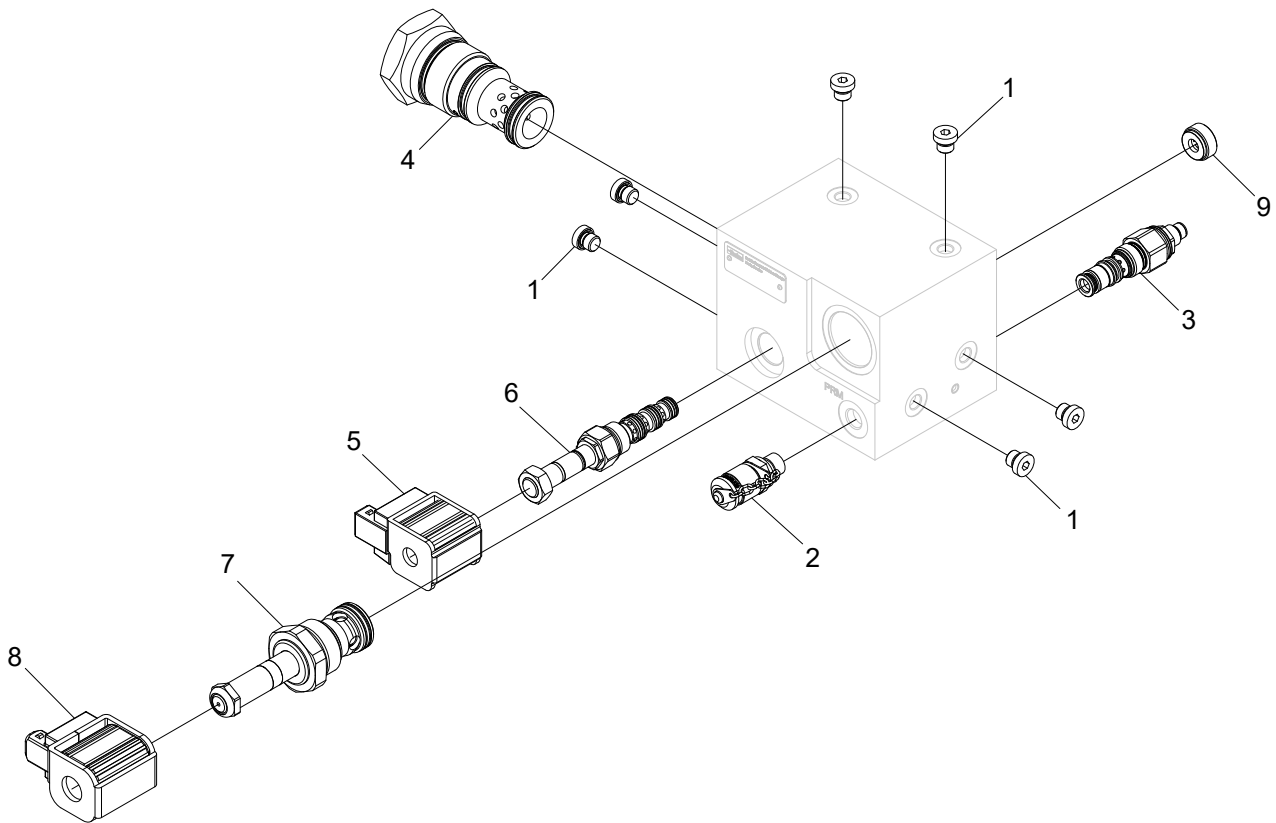


Struktur				
Pos.	Art nr.	Kvantitet	Beskrivning	Specifikation
33	503065	1	Bricka	NL6
34	501043	1	Skruv	M6x12 12.9
35	401770	2	Kabelförskruvning	
36	014287	2	Skottgenomgång	3/8" - PG9
37	601249	2	Mutter	3/8"
38	044161- MONT	1	Ventilblock	
39	601067	1	Banjoskruv	3/8"
40	602009	1	Banjokropp	3/8" / 1/2"
42	647749	1	Hydraulslang	
43	647753	1	Hydraulslang	
44	647754	1	Hydraulslang	
45	647755	1	Hydraulslang	
46	645473	1	Hydraulslang	
47	645461	1	Skyddsslang	
48	647756	1	Hydraulslang	
49	647757	1	Hydraulslang	
50	647764	1	Hydraulslang	



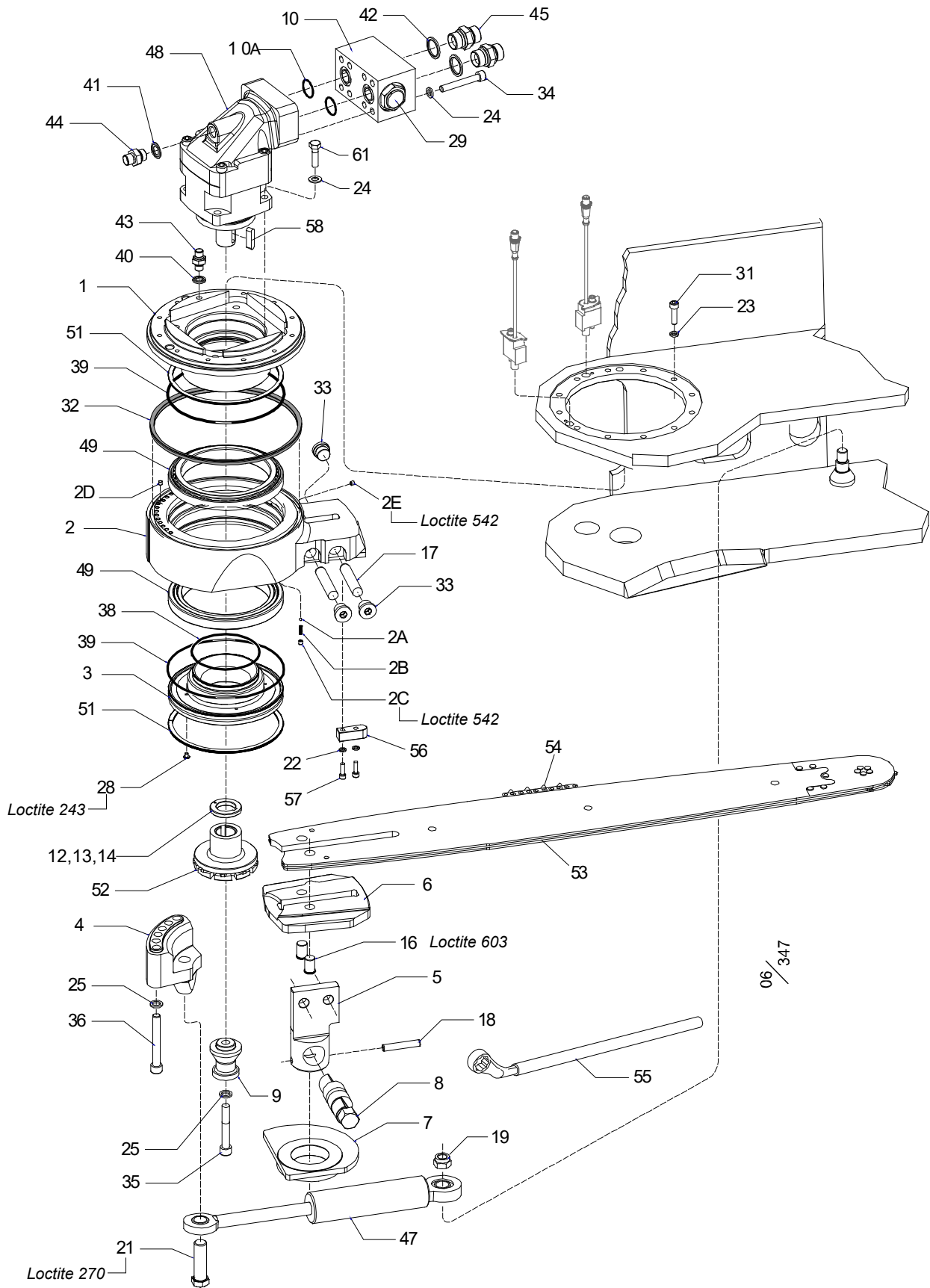
Toppsågsventil

Struktur 044161-MONT				
Pos.	Art nr.	Kvantitet	Beskrivning	Specifikation
1	017724	1	Toppsågsventil	
2	601104	4	Tredobricka	3/4"
3	601102	3	Tredobricka	3/8"
4	601029	2	Adapter	1/4" – 3/8"
5	601067	2	Banjoskruv	3/4"
6	601033	1	Adapter	3/8" – 1/2"
7	602009	2	Banjokropp	BSP -12/-08



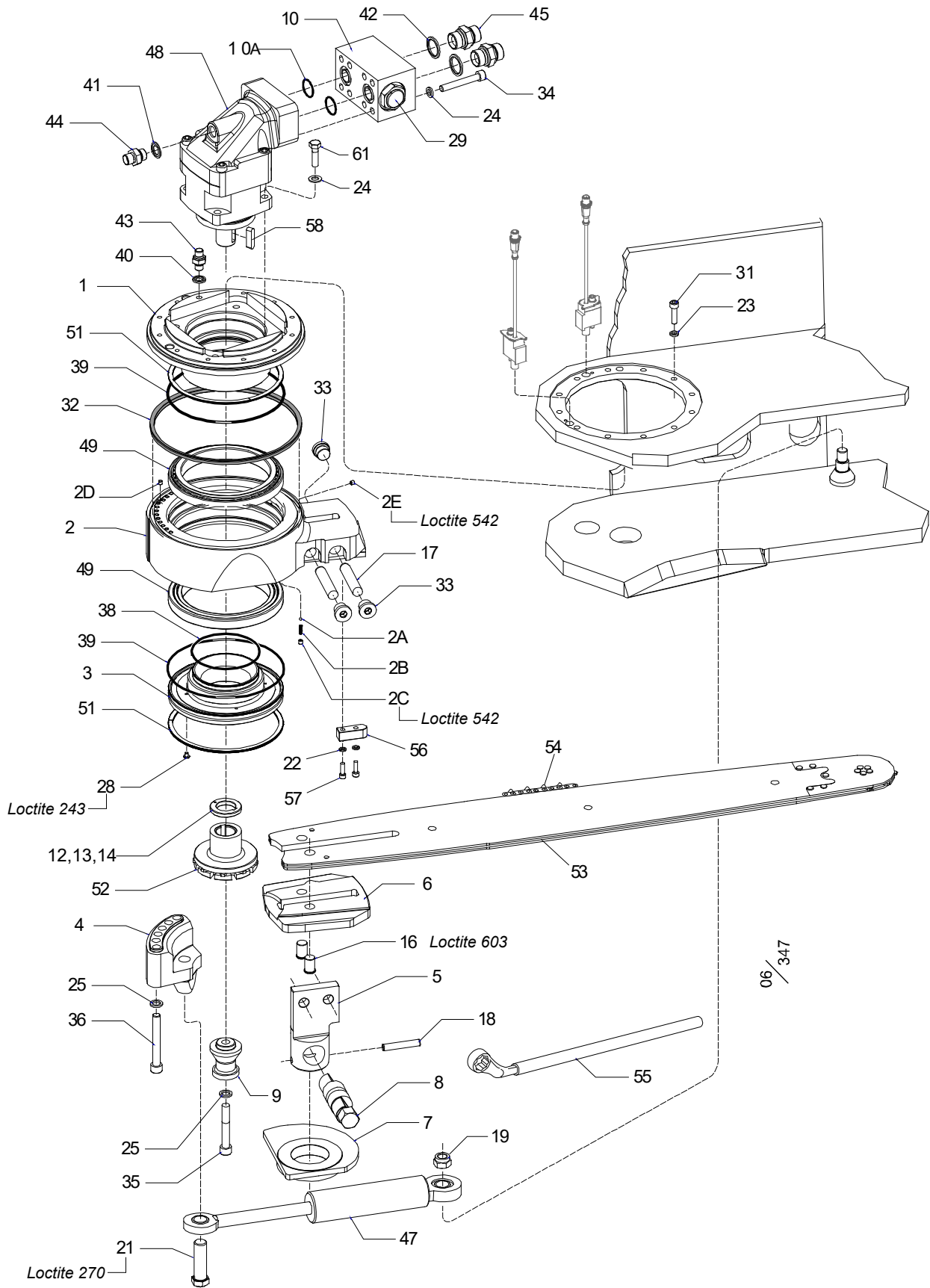
Toppsågsventil

Struktur 017724				
Pos.	Art nr.	Kvantitet	Beskrivning	Specifikation
1	601000	6	Insexplugg	
2	601261	1	Mätuttag	1/4"
3	611206	1	Tryckreduceringsventil	
4	612131	1	Logikelement	
5	612133	1	Solenoid	1/2"
6	612134	1	Riktningsventil	
7	612135	1	Riktningsventil	
8	612136	1	Solenoid	5/8"
9	613112	1	Strypskruv	1/2"



411XL (tillval)

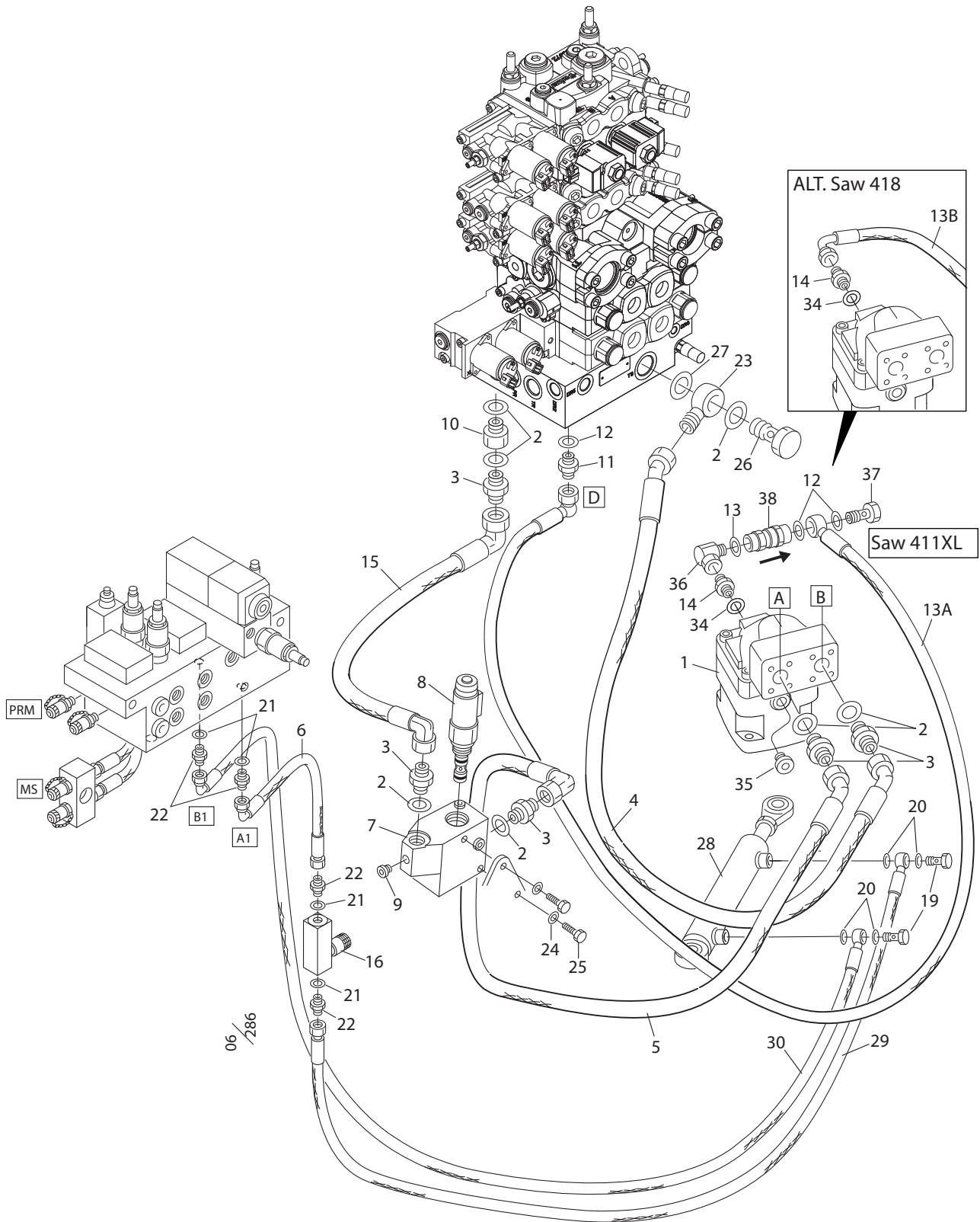
Struktur 006550				
Pos.	Art nr.	Kvantitet	Beskrivning	Specifikation
1	016777	1	Monteringsfläns	60CC
2	016866	1	Svärdfäste	
	511003	1	Stålkula	
	526014	1	Tryckfjäder	
	613017	1	Strypskruv	Ø = 2,5
	513040	1	Stoppsskruv	P6SS 6x6
	514051	14	Magnet	6x5
	503065	2	Bricka	Nordlock M6
	014937	1	Kil	
	501046	2	Insexskruv	MC6S M6x20 12.9
3	014933	1	Axialhylsa	
4	017020	1	Cylinderfäste	
5	015775	1	Tapp såg	
6	016939	1	Tryckbricka	
7	016081	1	Excenter	
8	014935	1	Låsaxel	
9	016778	1	Kedjefångare	411XL
10	014991	2	Antikavitations-block	
	601001	1	Insexplugg	1/4" G
	540154	2	O-ring	24,99x3,53
12	016779	1	Shims	35x55x6.0-6.5
13	016780	(1)	Shims	35x55x7.0-7.5
14	016781	(1)	Shims	35x55x8.0-8.5
16	016775	2	Cylindrisk pinne	16x25
17	515026	2	Cylindrisk pinne	16m6x80
18	515025	1	Pinne	FRP 10x60
19	502058	1	Mutter	M16 LOW
21	017021	1	Passbult	411 / 418
22	503065	2	Bricka	Nordlock M6
23	503055	12	Bricka	Nordlock M8
24	503076	12	Bricka	WIDE/STOR Nordlock M12
25	503060	7	Bricka	Nordlock M12
26	503063	1	Bricka	Nordlock M16



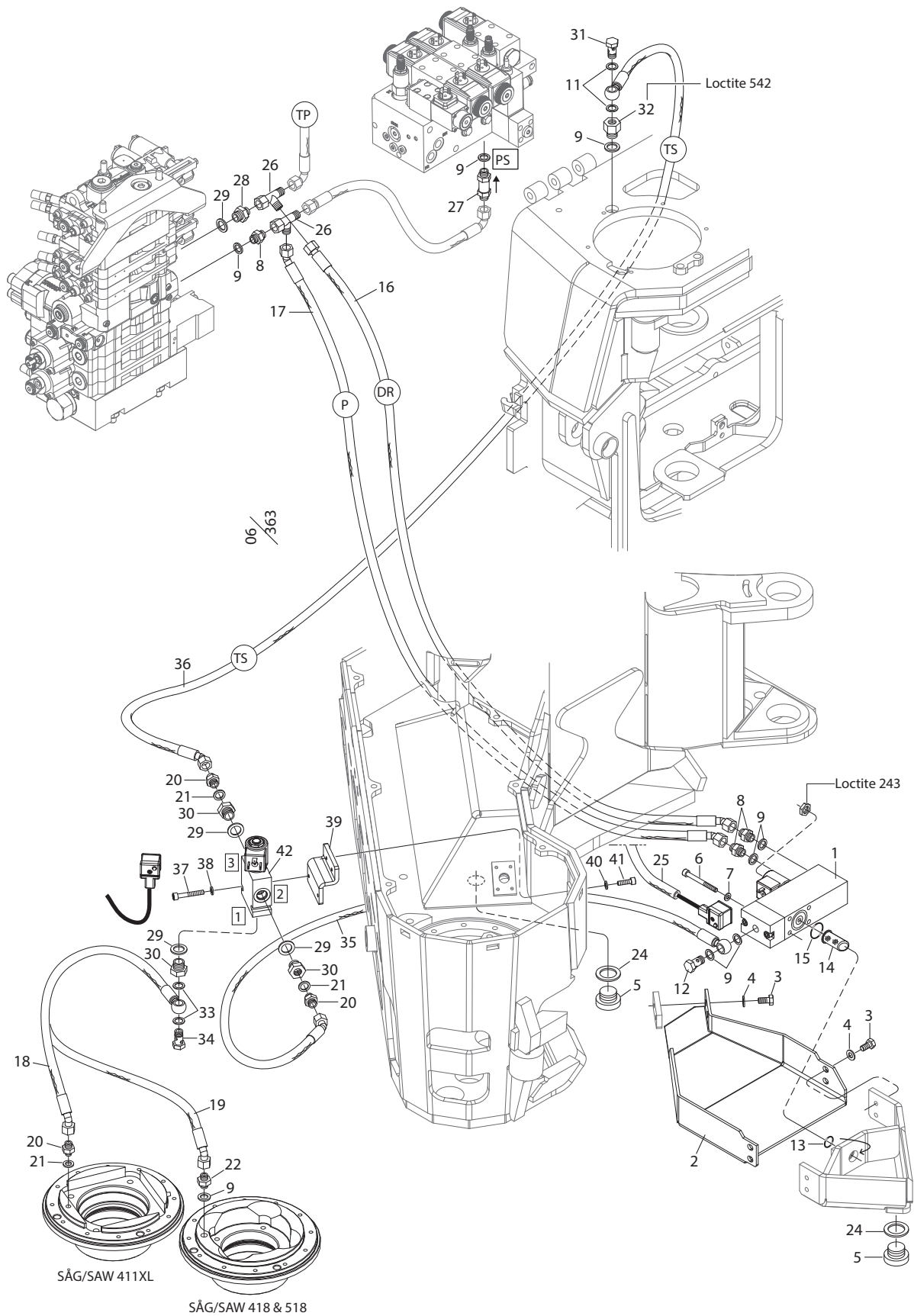
Struktur				
Pos.	Art nr.	Kvantitet	Beskrivning	Specifikation
28	513005	4	Skruv	MS6SS M8x12
29	617039	1	Backventil	CVH1G1P
31	501071	12	Insexskruv	MC6S M8x30 12.9
32	546041	1	V-ring	220mm
33	601003	4	Plugg	G 1/2"
34	501097	8	Insexskruv	MC6S M10x70 12.9
35	500100	1	Insexskruv	MC6S M12x75 12.9
36	501118	6	Insexskruv	MC6S M12x90 12.9
37	617039	1	Backventil	
38	543064	1	O-ring	104.5x3
39	543032	2	O-ring	182.0x3.0
40	601101	1	Tredo	G 1/8"
41	601111	1	Tredo	M22
42	601104	2	Tredo	G 3/4"
43	601025	1	Adapter	R1/8"UF-R1/8"UF
44	608004	1	Adapter	M22x3/8"
45	601040	2	Adapter	G 3/4"UF-UF
46	608022	1	Plugg	M22
47	015669	1	Hydraulcylinder	40/25x106
48	609120	1	Sågmotor	F12-60 60cc
	554233	1	P-sats	
49	508020	2	Koniskt rullager	
51	546006	6	Tätningring	3 pcs/pos
52	549114	1	Kedjehjul	411 XL z=9
53	549311-034	1	Sågsvärd	11H 34"
	549311-036	1	Sågsvärd	11H 36" (Option)
54	549011-053	1	Sågkedja	11H-53 DL
	549011-056	1	Sågkedja	11H-56 DL (Option)
55	522217	1	Verktyg	
56	014937	1	Kil	
57	501046	2	Insexskruv	MC6S M6x20 12.9
58	554077	1	Axelkil	
61	500092	4	Skruv	M6S M12X35 8.8 FZB

Såg 411XL & 418 hydraulik

Struktur				
Pos.	Art nr.	Kvantitet	Beskrivning	Specifikation
1	609120	1	Sågmotor	F12-60
2	601104	6	Tredo	G 3/4"
3	601040	5	Adapter	G 3/4" UF-UF
4	645429	1	Slang 5429	
5	645451	1	Slang 5451	
7	016726	1	Ventilblock såg	EPV
	612034	1	Block	EPV
6	645453	1	Slang 5453	
8	10000803	1	Sågventil prop	EPV
	620355	1	P-sats för	612062,612061
	613057	1	Magnetspole	24 V
9	601001	2	Insexplugg	G 1/4"
10	602057	1	Adapter	G 3/4"-G 3/4" UF-IF
11	601032	1	Adapter	G 3/8"UF-G3/8"UF
12	601102	4	Tredo	3/8"
13	601102	1	Tredo	3/8"
13A	645452	1	Slang 5452	
13B	645436	1	Slang 5436	
14	608004	1	Adapter	M22x3/8"
15	645450	1	Slang 5450	
16	617045	1	Stryp-/Backventil	
19	601060	2	Banjobult	G 1/4"
20	601200	4	Cu-bricka	13x19x1,5
21	601101	4	Tredo	1/4"
22	601028	4	Adapter	1/4" UF-UF
23	602017	1	Banjokropp	3/4"
24	503075	2	Bricka	Nordlock M10
25	500066	2	Skruv	M6S M10x20 8.8
26	601067	1	Banjobult	G 3/4"
27	602109	1	Skärring	G 3/4"
28	015669	1	Hydraulcylinder	40/25x106
29	645448	1	Slang 5448	
30	645431	1	Slang 5431	

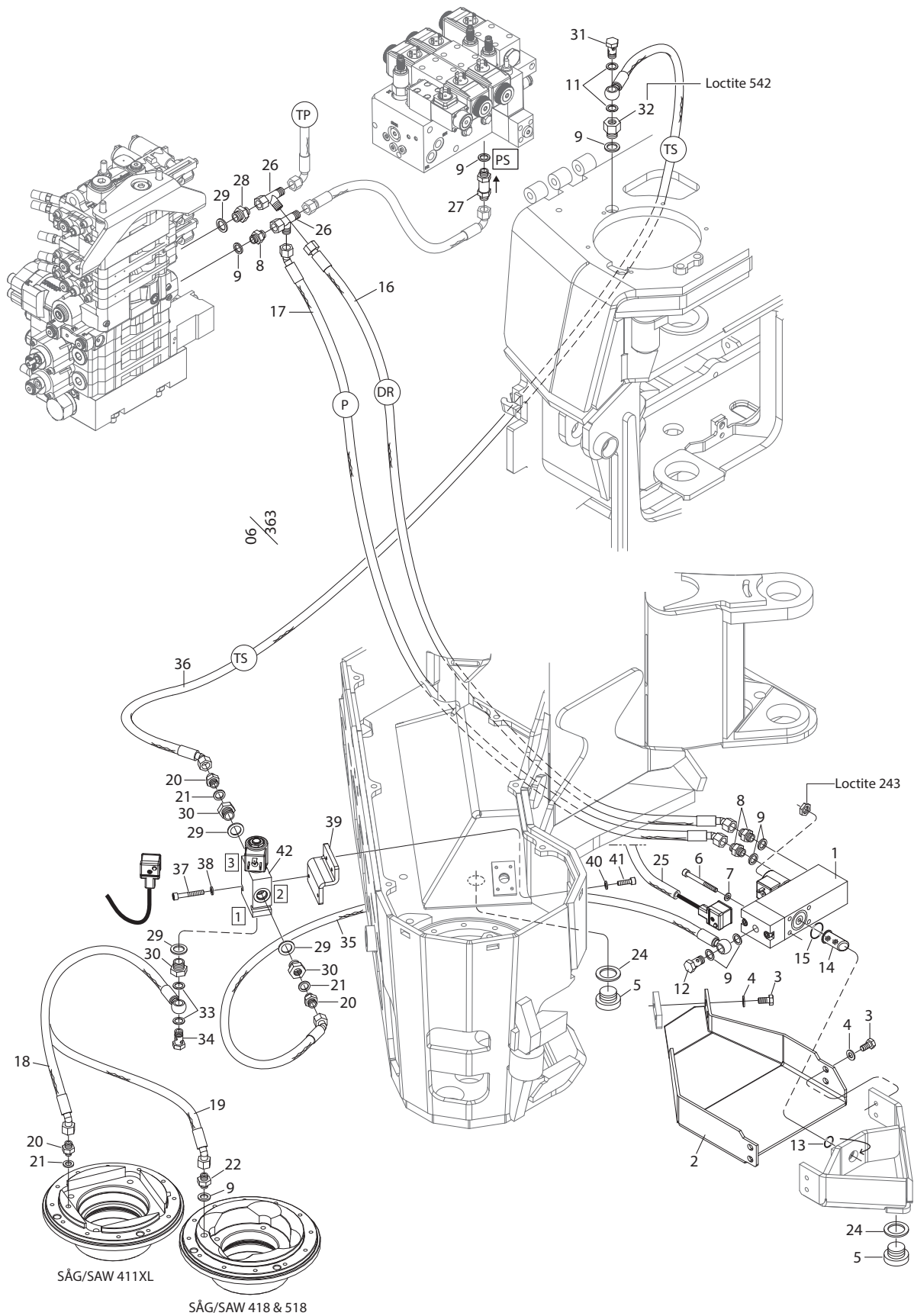


Struktur				
Pos.	Art nr.	Kvantitet	Beskrivning	Specifikation
34	601111	1	Tredo	M22
35	608022	1	Propp	M22
36	601071	1	Adapter	R3/8" UF-IR 90
37	601061	1	Banjobult	R3/8"
38	617010	1	Mottrycksventil	F11-IP/F12-60

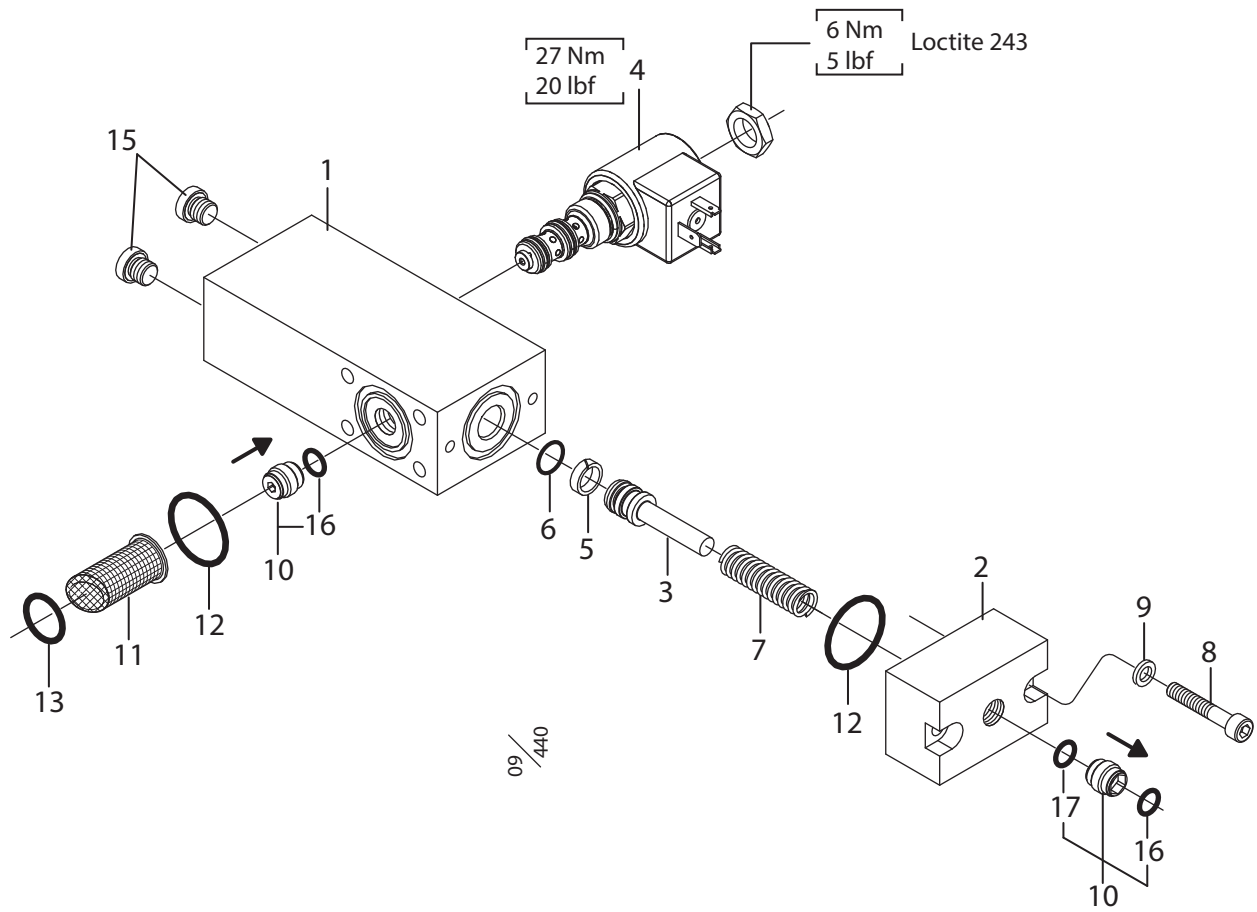


Super Greasy hydraulik

Struktur 006153FH-2, 047028				
Pos.	Art nr.	Kvantitet	Beskrivning	Specifikation
1	022346	1	Super greasy kmpl.	
2	017293	1	Skyddsplåt	
3	500042	6	Skruv	M6S M8X16 8.8 FZB
4	503074	6	Bricka	Nordlock Wide/Stor M8
5	015642	2	Magnetplugg	1/2"
6	501055	4	Insexskruv	MC6S M6X60 12.9
7	503060	4	Bricka	Nordlock M12
8	601028	3	Adapter	R1/4"UF-R1/4"UF
9	601101	8	Tredo	1/4"
11	601200	2	Cu-bricka	13X19X1.5
12	601068	1	Banjobult	R1/4"
13	540074	1	O-ring	Ø 17.3X2.4
14	620302	1	Sil	
15	543012	1	O-ring	Ø 27,6x2,4
16	645464	1	Slang 5464	
17	645463	1	Slang 5463	
18	645465	1	Slang 5465	
19	64XXXX	1	Slang XXXX	
20	601025	3	Adapter	R1/8"UF-R1/8"UF
21	601100	3	Tredo	1/8"
22	601026	1	Adapter	R1/8"UF-R1/4"UF
24	601103	2	Tredo	1/2"
25	615019	1	Slang	1,11 m
26	601010	2	T-adapter	1/4"
27	617008	1	Backventil	R1/4"
28	601029	1	Adapter	R1/4"UF-R3/8"UF
29	601102	1	Tredo	3/8"
30	602074	3	Adapter	3/8"-1/8"
31	601060	1	Banjobult	R1/4"
32	602055	1	Adapter	R1/4"-R1/4" UF-IF
33	601203	2	Cu-bricka	10X14X1.0
34	601064	1	Banjobult	R1/8"
35	64XXXX	1	Slang XXXX	



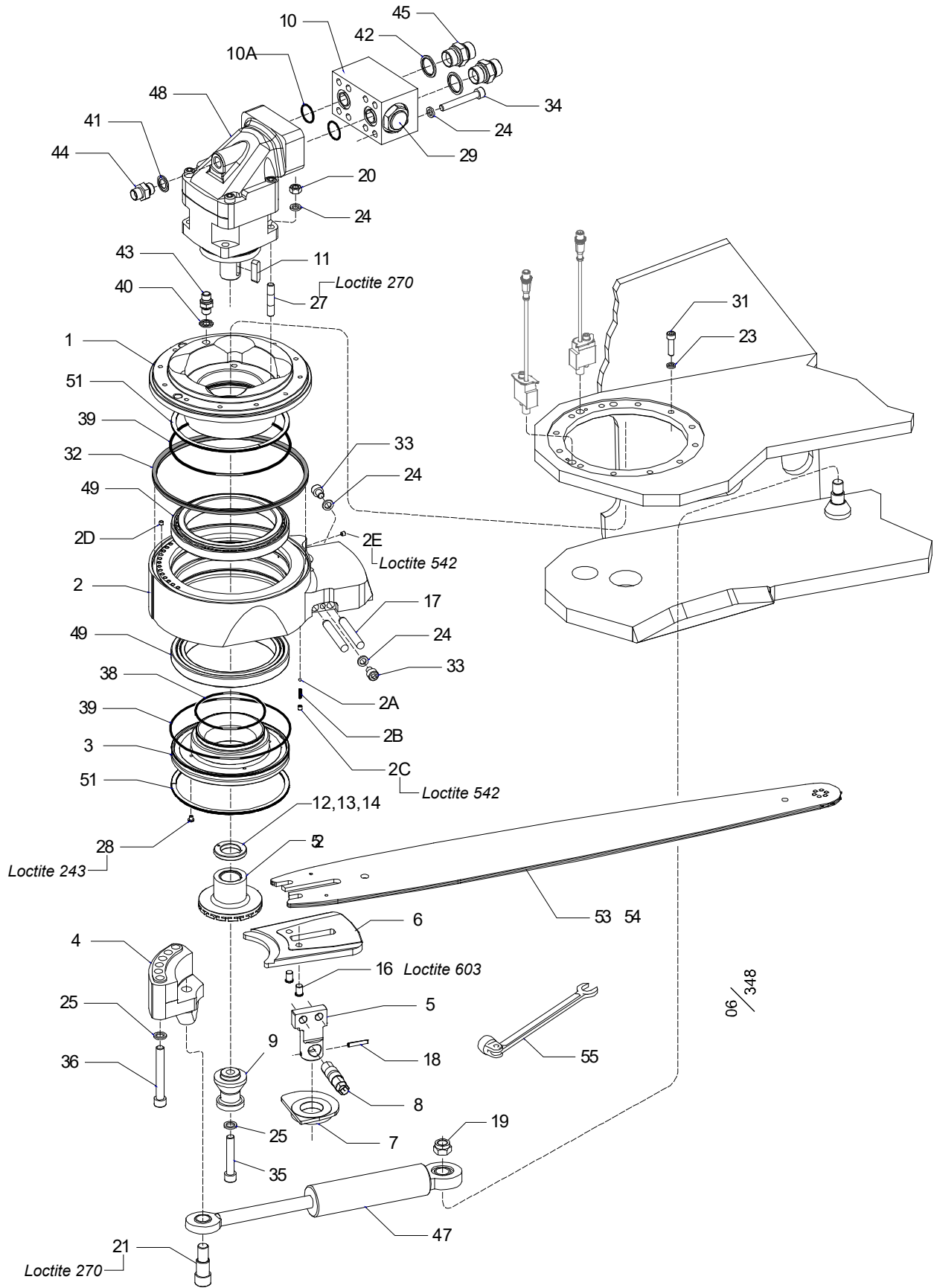
Struktur				
Pos.	Art nr.	Kvantitet	Beskrivning	Specifikation
36	64XXXX	1	Slang XXXX	
37	501051	2	Insexskruv	MC6S M6X40 12.9
38	503073	2	Bricka	Nordlock Wide/Stor M6
39	017588	1	Fästplåt	
40	503065	2	Bricka	Nordlock M6
41	501045	2	Insexskruv	MC6S M6X16 12.9
42	612200	1	Riktningssventil kmpl.	



Log Max 7000XT/ Super Greasy

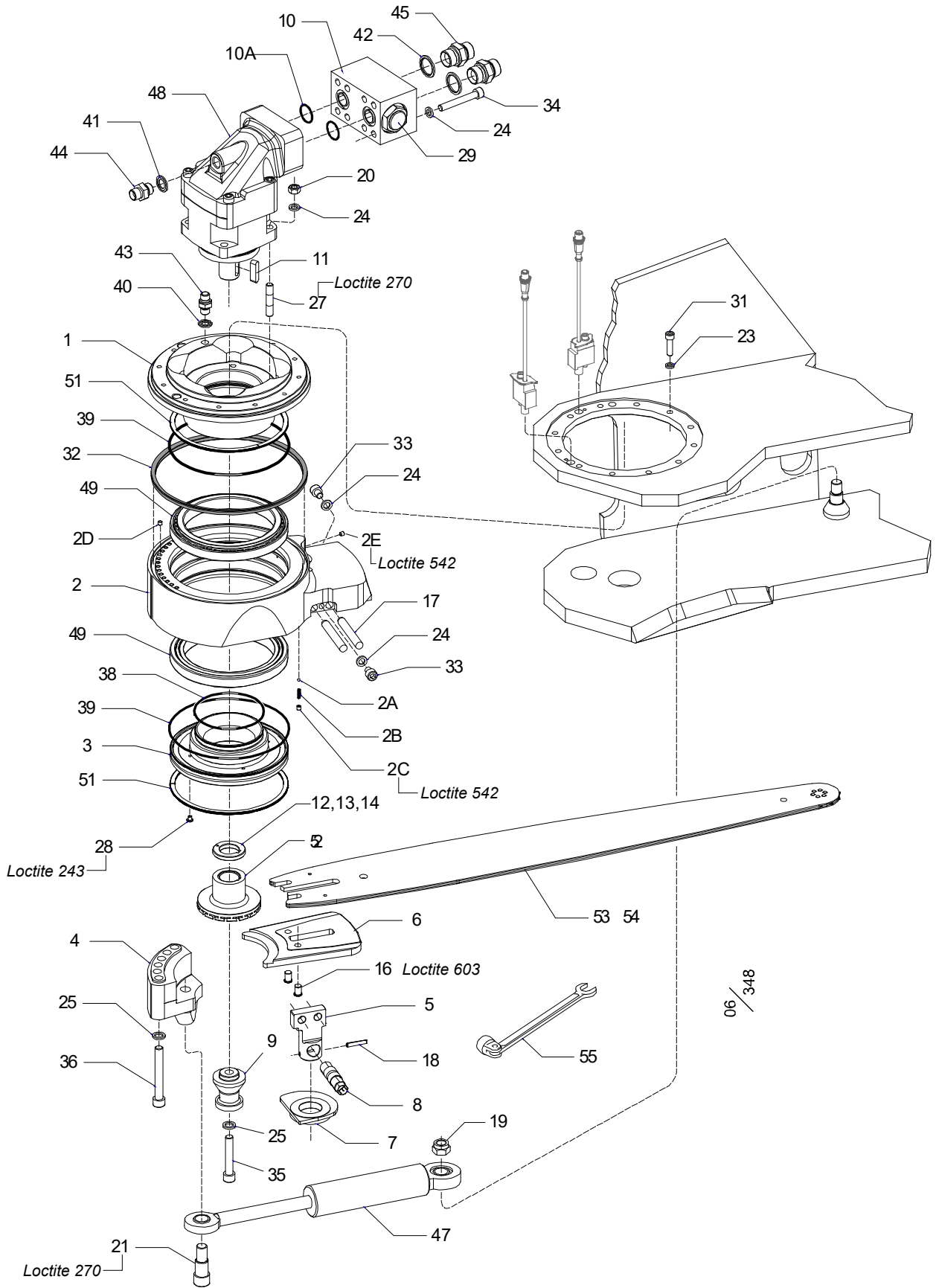
Super Greasy

Struktur 047028				
Pos.	Art nr.	Kvantitet	Beskrivning	Specifikation
	047028		Pump kmpl	
1	017286	1	Pump	
2	017287	1	Lock	
3	016689	1	Kolv	
4	612081	1	Riktningsventil	24V
5	546015	1	Glidring	
6	546016	1	Kolvtätning	
7	526028	1	Tryckfjäder	1,5x9x55
8	501050	4	Insexskruv	MC6S M6X35 12.9
9	503065	4	Nordlock	M6
10	617016	2	Backventil -insats	
11	620302	1	Sil	
12	543012	1	O-ring	Ø 27,6x2,4
13	540074	1	O-ring	17.3X2.4
15	601000	2	Insexplugg	1/8"
16	543013	2	O-ring	9.5X1.0 Svart/Black
17	543057	1	O-ring	9.0X1.0 Grön/Green

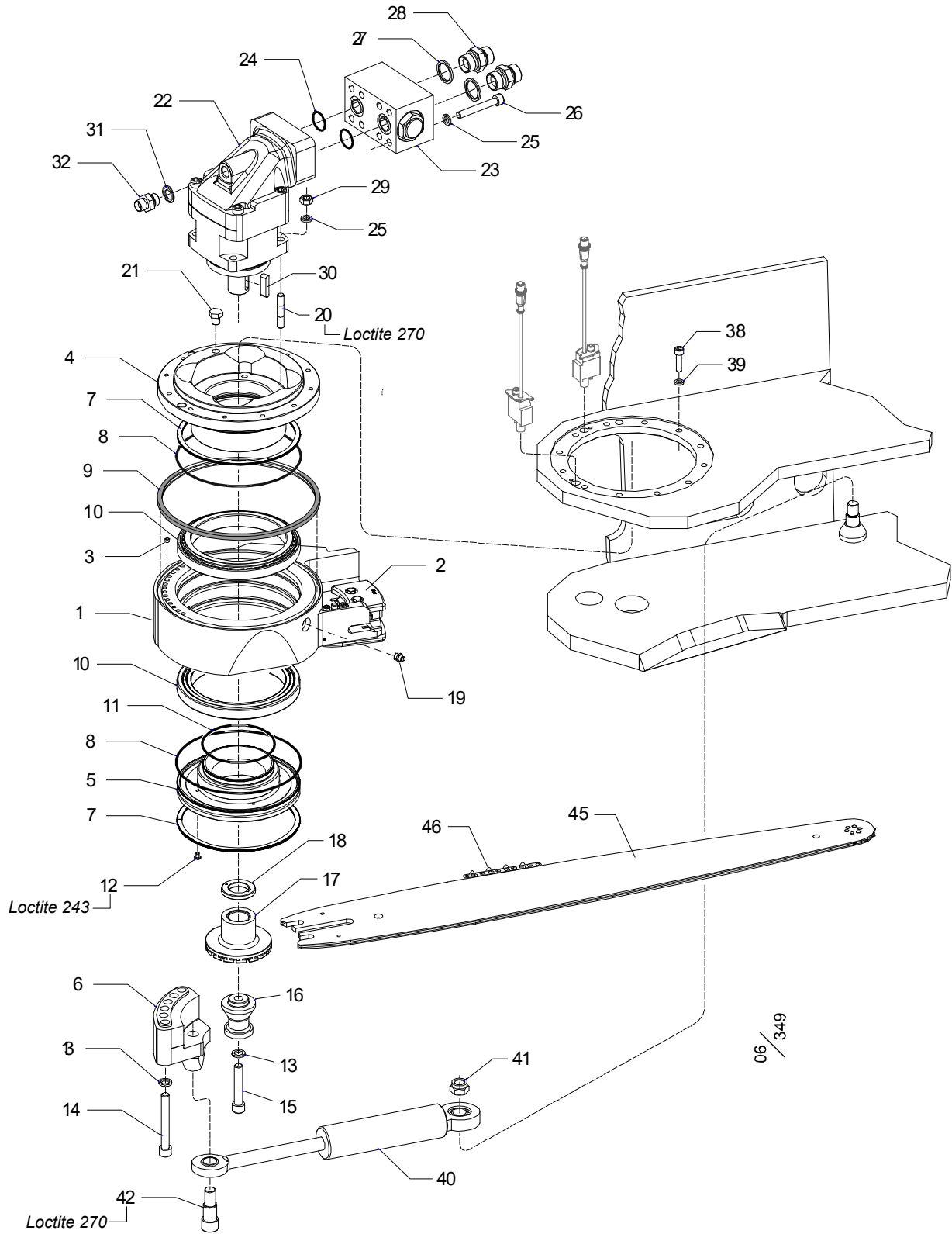


Huvudsåg, 418 (standard)

Struktur 006106-418				
Pos.	Art nr.	Kvantitet	Beskrivning	Specifikation
1	014932	1	Monteringsfläns	
2	015049	1	Svärdfäste	
	511003	1	Stålkula	
	526014	1	Tryckfjäder	
	613017	1	Strypskruv	Ø = 2,5
	513040	1	Stoppskruv	P6SS 6x6
	514051	14	Magnet	6x5
	503065	2	Bricka	Nordlock M6
	014937	1	Kil	
	501046	2	Insexskruv	MC6S M6x20 12.9
3	014933	1	Axialhylsa	
4	017020	1	Cylinderfäste	411 / 418 / 518
5	013684	1	Tapp	"J"
6	016938	1	Tryckbricka	"J"
7	015256	1	Excenter	"J"
8	012519	1	Låsaxel	
9	015867	1	Kedjefångare	418/518
10	014991	2	Antikavitations-block	
	601001	1	Insexplugg	¼" G
	540154	2	O-ring	24,99x3,53
11	554077	1	Axelkil	
12	015043	1	Shims	30x50x7-7.5
13	015044	(1)	Shims	30x50x6-6.5
14	015045	(1)	Shims	30x50x8-8.5
16	016774	2	Cylindrisk pinne	10x16
17	515027	2	Cylindrisk pinne	12m6x80
18	515013	1	Pinne	FRP 6x32
19	502058	1	Mutter	M16 LOW
20	502006	4	Mutter	M6M M10
21	017021	1	Passbult	411 / 418 / 518
23	503055	12	Bricka	Nordlock M8
24	503057	12	Bricka	Nordlock M10
25	503060	7	Bricka	Nordlock M12

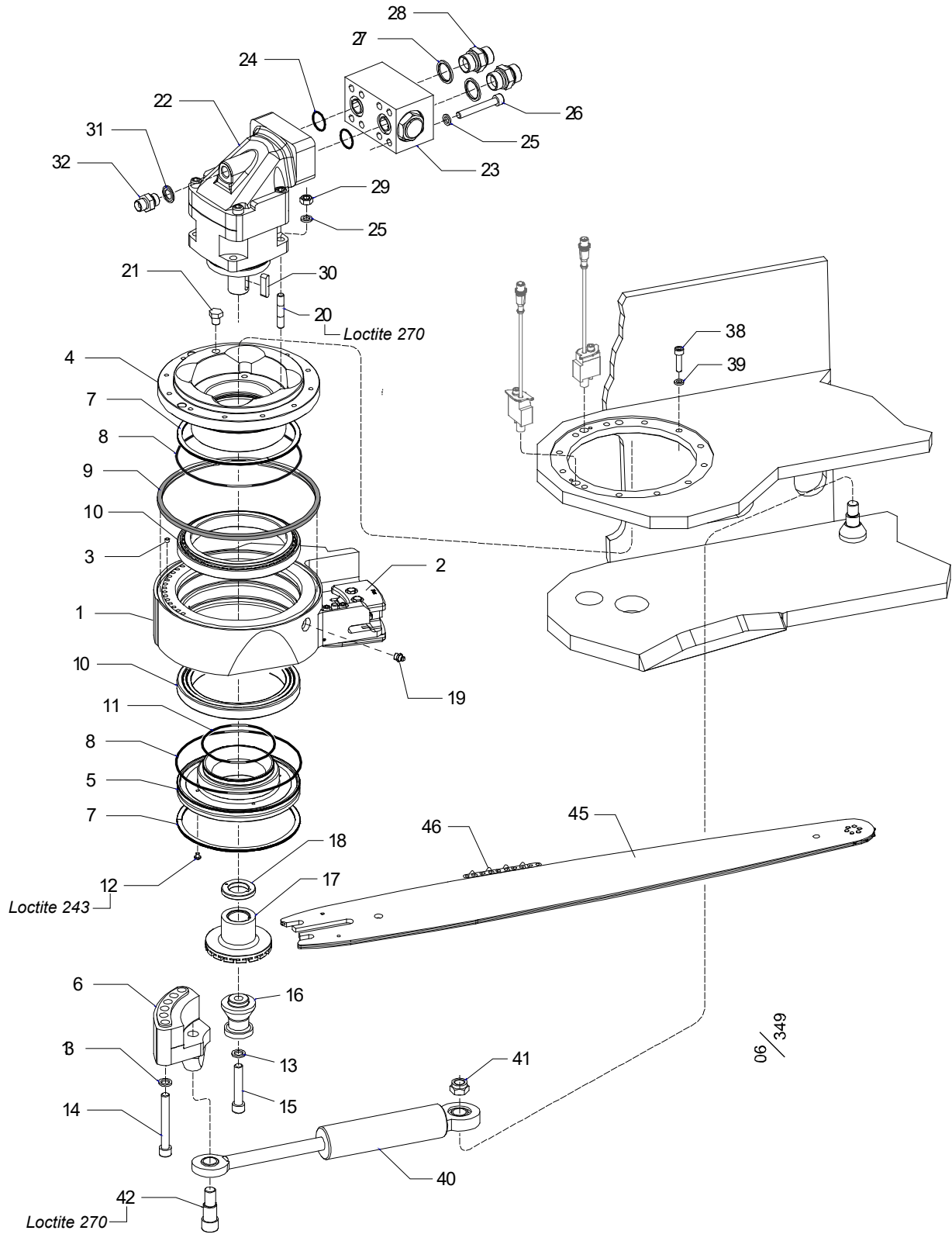


Struktur				
Pos.	Art nr.	Kvantitet	Beskrivning	Specifikation
27	505073	4	Skruv	PS M10x50 8.8
28	513005	4	Skruv	MS6SS M8x12
29	617039	1	Backventil	CVH1G1P
31	501071	12	Insexskruv	MC6S M8x30 12.9
32	546041	1	V-ring	220mm
33	501106	2	Insexskruv	MC6S M10x12 12.9
34	501097	8	Insexskruv	MC6S M10X70 12.9
35	500098	1	Insexskruv	MC6S M12X65 12.9
36	501118	6	Insexskruv	MC6S M12X90 12.9
37	617039	1	Backventil	
38	543064	1	O-ring	104.5x3
39	543032	2	O-ring	182.0x3.0
40	601101	1	Tredo	G 1/4"
41	601110	1	Tredo	M18
42	601104	2	Tredo	G 3/4"
43	601028	1	Adapter	G 1/4"UF-UF
44	608003	1	Adapter	M18x3/8"
45	601040	2	Adapter	G 3/4"UF-UF
46	608022	1	Plugg	M 22
47	015669	1	Hydraulcylinder	40/25x106
48	609014	1	Sågmotor	F12-30
	554109	1	Packningssats	
49	508020	2	Koniskt rullager	
51	546006	6	Tätningring	3 pcs/pos
52	549113	1	Kedjehjul	418/16
53	549318-275	1	Sågsvärd	75CM 18H XL
	549318-282	(1)	Sågsvärd	82CM 18H (Option /Tillval)
	549318-290	(1)	Sågsvärd	90CM 18H XL (Option /Tillval)
54	549018-092	1	Sågkedja	18H-92 DL
	549018-099	(1)	Sågkedja	18HX-99 DL (Option /Tillval)
	549018-106	(1)	Sågkedja	18HX-106 DL (Option /Tillval)
55	522260	1	Verktyg	

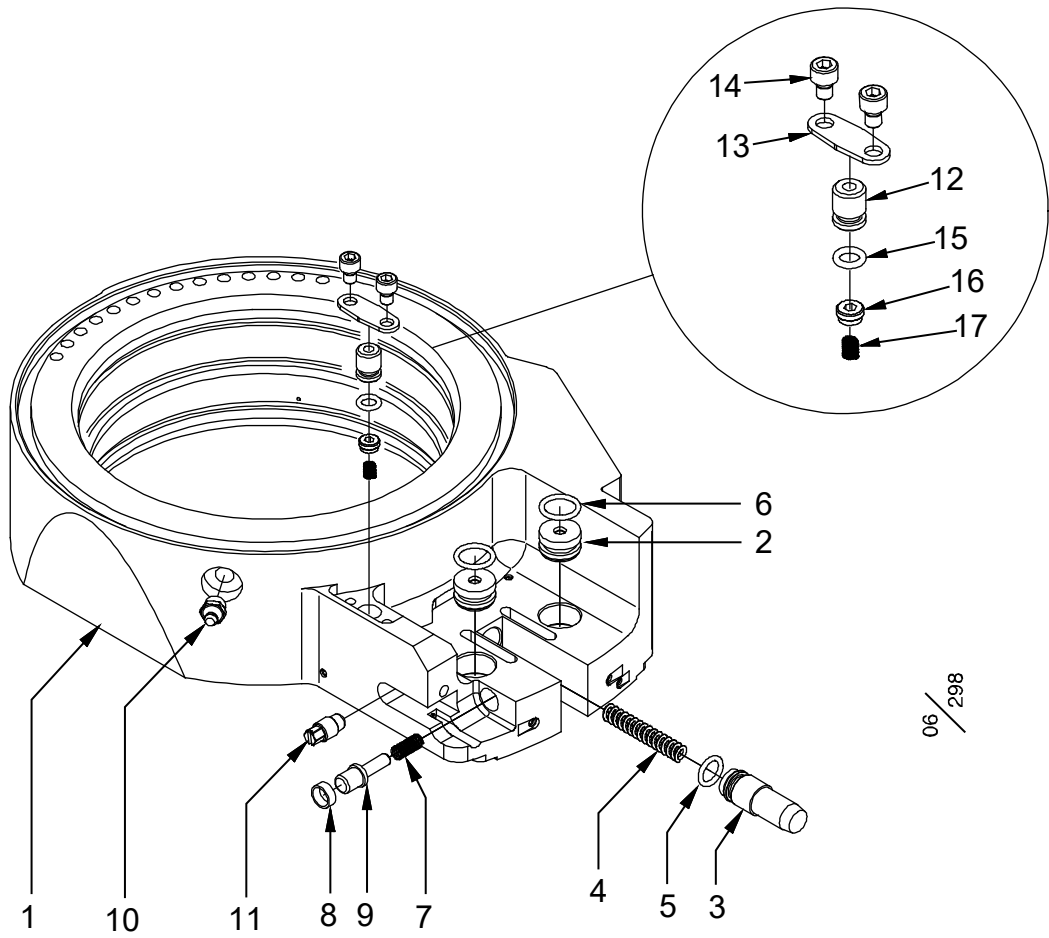


Sågenhet 518

Struktur 047068				
Pos.	Art nr.	Kvantitet	Beskrivning	Specifikation
1	609100	1	Svärdfäste	518
2	554170	1	Svärdhållare	
3	514051	14	Magnet	6x5
4	014932	1	Monteringsfläns	
5	014933	1	Axialhylsa	
6	017020	1	Cylinderfäste	411 / 418 / 518
7	546006	6	Tätningring	3 pcs/pos
8	543032	2	O-ring	182.0x3.0
9	546041	1	Tätningring	V-ring 220mm
10	508020	2	Koniskt rullager	
11	543064	1	O-ring	104.5x3
12	513005	4	Skruv	MS6SS M8x12
13	503060	7	Bricka	Nordlock M12
14	501118	6	Insexskruv	MC6S M12X90 12.9
15	500098	1	Insexskruv	MC6S M12X65 12.9
16	015867	1	Kedjefångare	418 / 518
17	549113	1	Kedjehjul	418/16
18	015043	1	Shims	30x50x7-7.5
	015044	(1)	Shims	30x50x6-6.5
	015045	(1)	Shims	30x50x8-8.5
19	625000	1	Smörjnippel	G 1/8"
20	505073	4	Skruv	PS M10x50 8.8
21	601001	1	Insexplugg	G 1/4"
22	609014	1	Sågmotor	F12-30
	554109	1	Packningssats	
23	014991	2	Antikavitations-block	
24	540154	2	O-ring	24,99x3,53
25	503057	12	Bricka	Nordlock M10
26	501097	8	Insexskruv	MC6S M10X70 12.9
27	601104	2	Tätningring	G 3/4"
28	601040	2	Adapter	G 3/4"UF-UF
29	502006	4	Mutter	M6M M10
30	554077	1	Axelkil	



Struktur				
Pos.	Art nr.	Kvantitet	Beskrivning	Specifikation
31	601110	1	Tredo	M18
32	608003	1	Adapter	M18x3/8"
38	501071	12	Insexskruv	MC6S M8x30 12.9
39	503055	12	Bricka	Nordlock M8
40	015669	1	Hydraulcylinder	40/25x106
41	502058	1	Mutter	M16 LOW
42	017021	1	Passbult	411 / 418 / 518
45	549318-275	1	Sågsvärd	75CM 18H XL
	549318-282	(1)	Sågsvärd	82CM 18H (Option /Tillval)
	549318-290	(1)	Sågsvärd	90CM 18H XL (Option /Tillval)
46	549018-094	1	Sågkedja	18H-94 DL
	549018-101	(1)	Sågkedja	18HX-101 DL (Option /Tillval)
	549018-108	(1)	Sågkedja	18HX-108 DL (Option /Tillval)

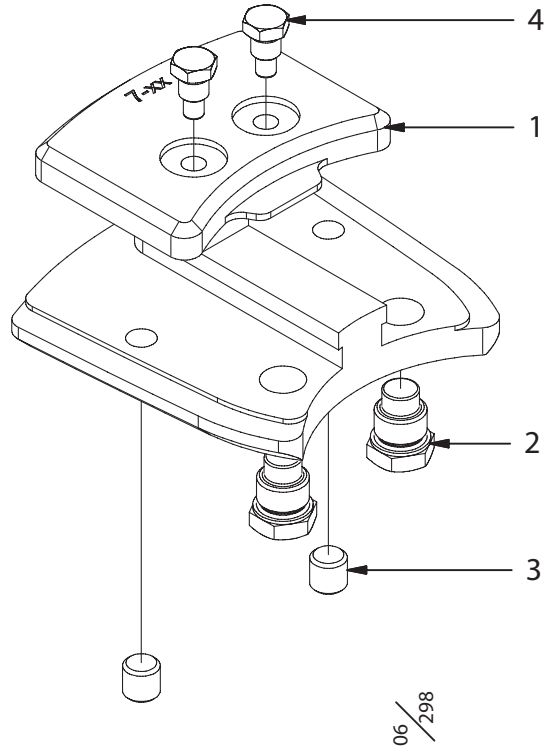


06 / 298

Log Max 7000XT

Sträckenhet sågenhet 518

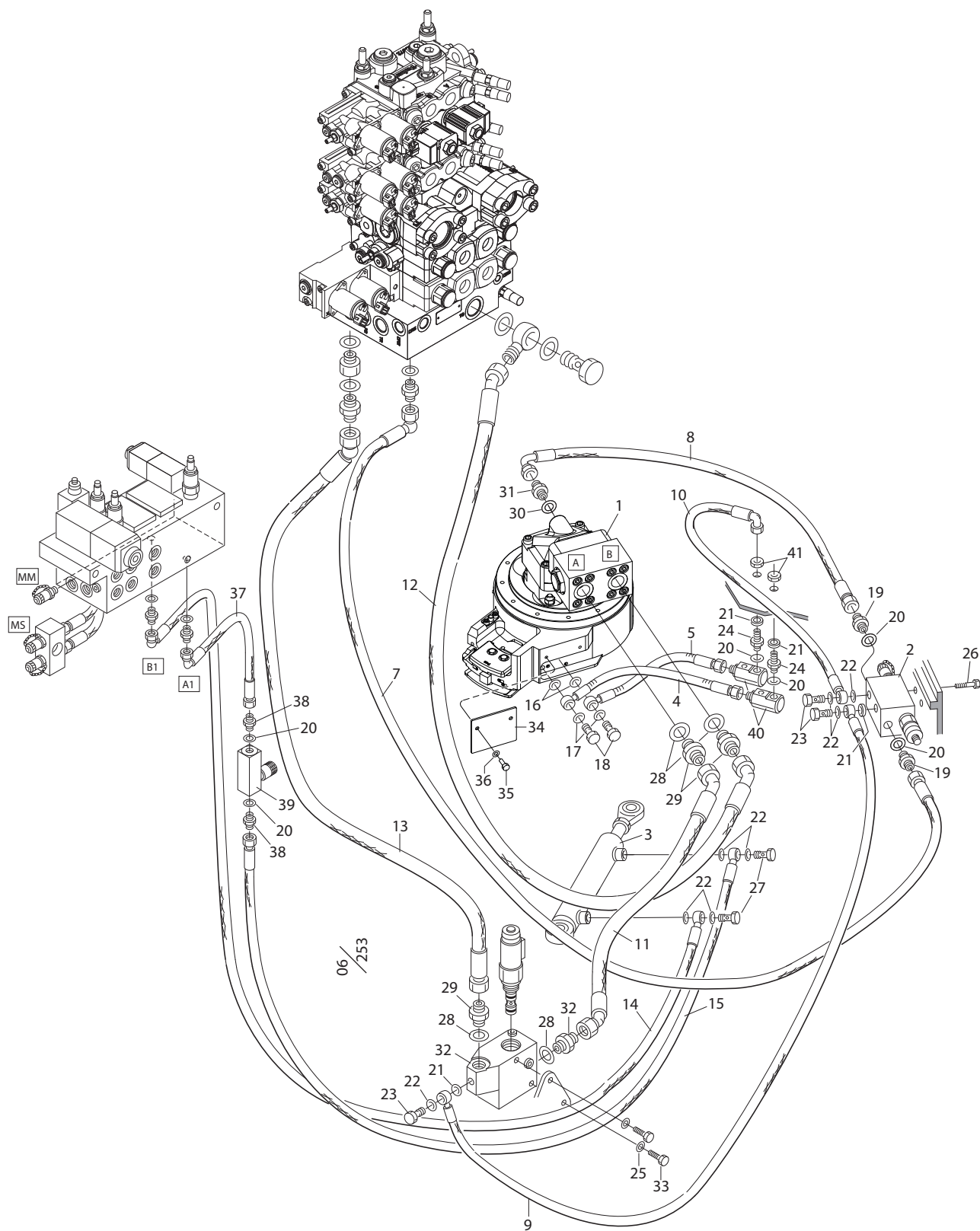
Struktur 609100				
Pos.	Art nr.	Kvantitet	Beskrivning	Specifikation
1	609100	1	Sträckenhet	
2	554116	2	Kolv	20mm
3	554133	1	Kolv	
4	554124	1	Tryckfjäder	
5	554117	1	O-ring	11.3x2.4
6	540072	2	O-ring	15.3x2.4
7	554119	1	Tryckfjäder	
8	554120	1	Hylsa	
9	554121	1	Låspinne	
10	625000	1	Smörjnippel	G 1/8"
11	554115	1	Avluftnings-skruv	
	554155	1	Styrventil kompl.	
12	554142	1	Kolv	
13	554141	1	Bricka	
14	501041	2	Insexskruv	MC6S M6x8 12.9
15	540064	1	O-ring	7.3x2.4
16	554130	1	Backventil	
17	554129	1	Tryckfjäder	



Log Max 7000XT

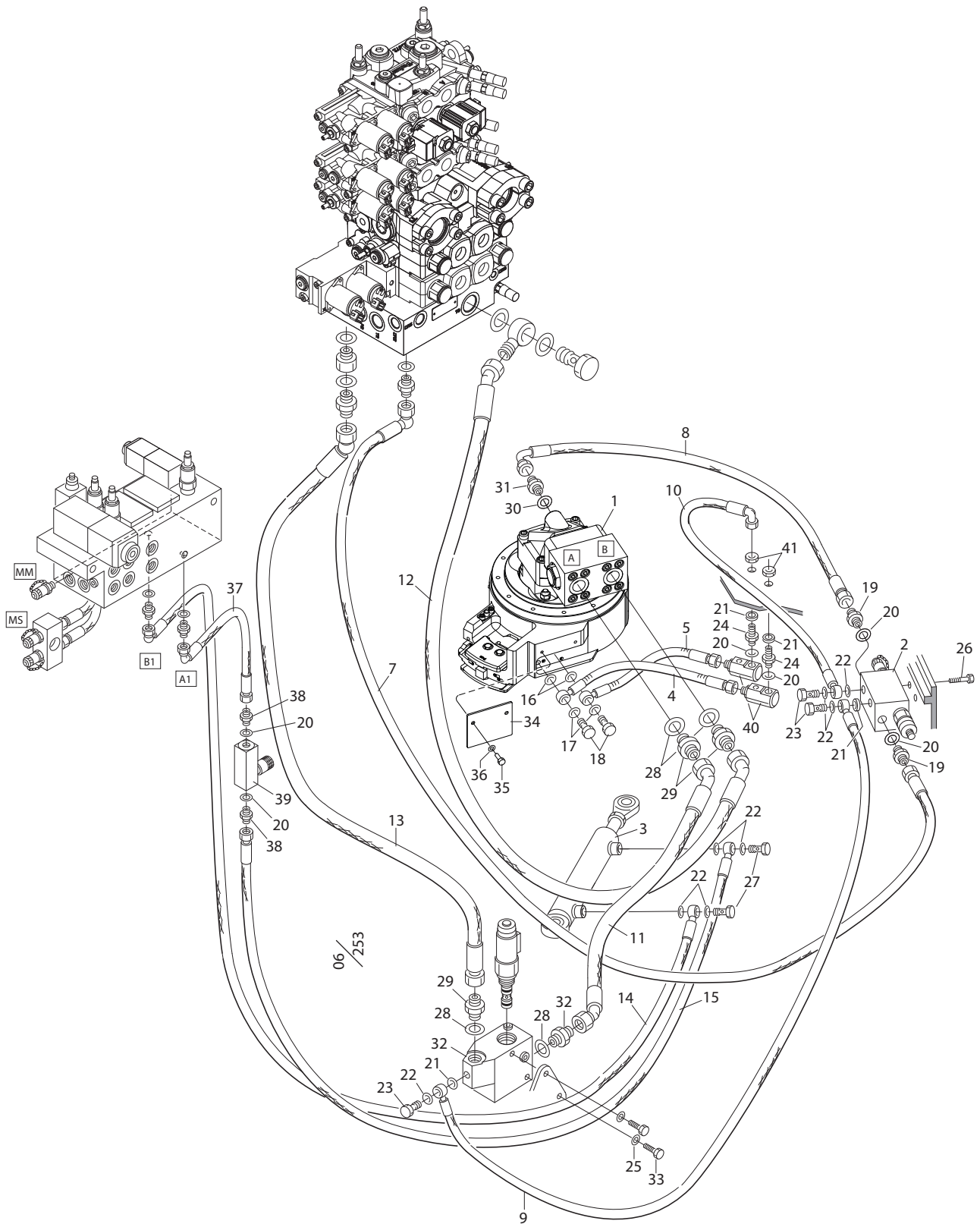
Svärdhållare #7 15mm STD

Struktur 554170				
Pos.	Art nr.	Kvantitet	Beskrivning	Specifikation
	554170	1	Svärdhållare kmpl.	Nr./No. 7 15mm STD
1	554145	1	Svärdhållare	Nr./No. 7
2	554147	2	Styrskruv stor	M14
3	554148	2	Stoppskruv	
4	554146	2	Styrskruv liten	



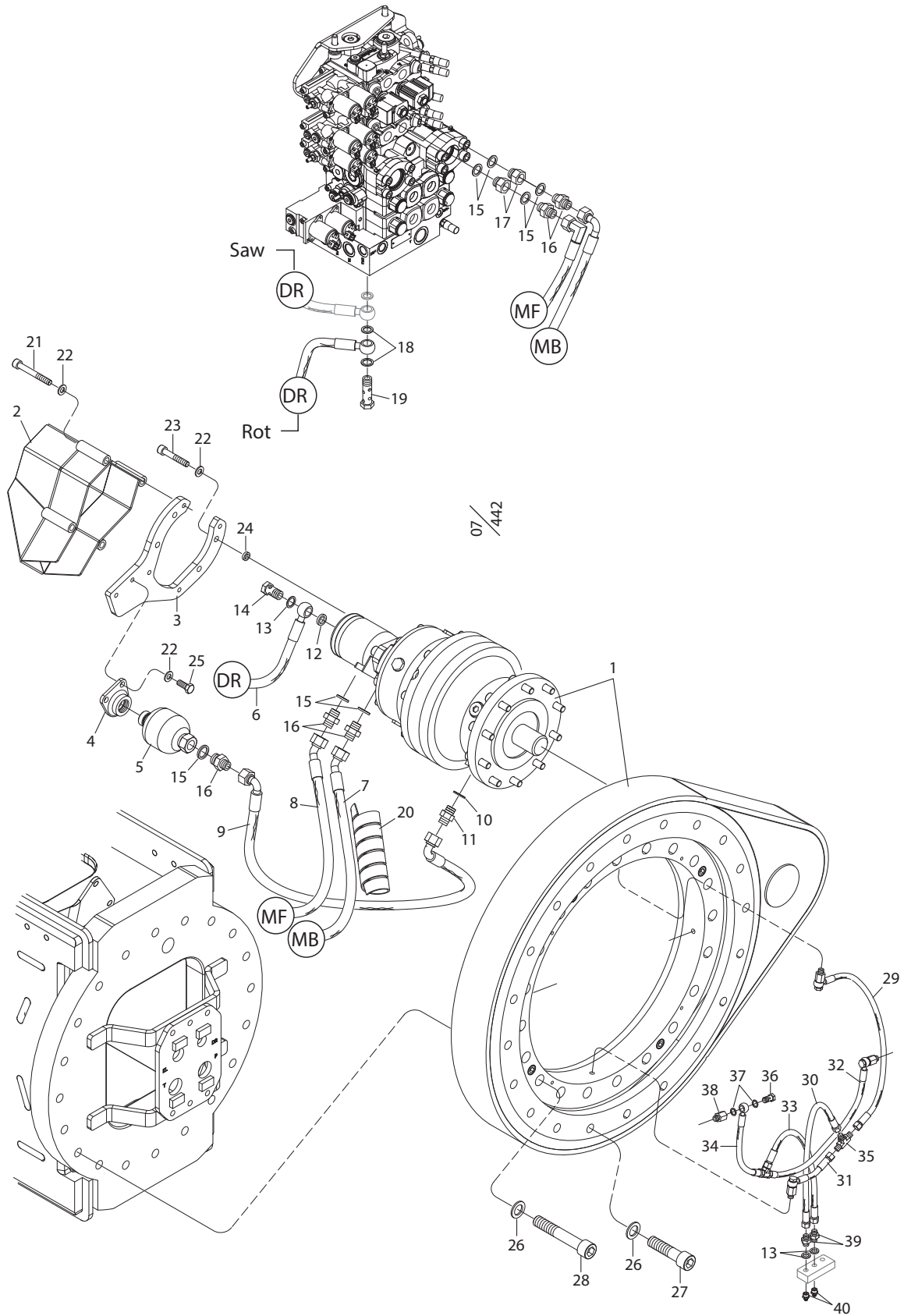
Såg 518 hydraulik

Struktur				
Pos.	Art nr.	Kvantitet	Beskrivning	Specifikation
1	609014	1	Sågmotor	F12-30
2	016228	1	Block 518	
3	015669	1	Cylinder	40/25x106
4	645423	1	Slang 5423	
5	645422	1	Slang 5422	
7	645407	1	Slang 5407	
8	645406	1	Slang 5406	
9	645408	1	Slang 5408	
10	645404	1	Slang 5424	
11	645329	1	Slang 5329	
12	645328	1	Slang 5328	
13	645327	1	Slang 5327	
14	645331	1	Slang 5331	
15	645448	1	Slang 5448	
16	601100	2	Tredo	1/8"
17	601203	2	Cu-bricka	10x14x1.0
18	601064	2	Banjobult	G 1/8"
19	601029	2	Adapter	G 1/4"-3/8"
20	601101	6	Tredo	G 1/4"
21	602114	4	Skärring	G 1/4"
22	601200	8	Cu-bricka	13X19X1.5
23	601068	3	Banjobult	G 1/4"
24	601210	2	Skottkoppling	
25	503057	2	Bricka	Nordlock M10
26	501087	2	Skruv	MC6S 10X20
27	601060	2	Banjobult	G 1/4"
28	601104	4	Tredo	G 3/4"
29	601040	4	Adapter	G 3/4"
30	601110	1	Tredo	M18
31	608003	1	Adapter	M18 - G 3/8"
32	005932-MONT	1	Sågventil	
33	500069	2	Skruv	M6S M10x30



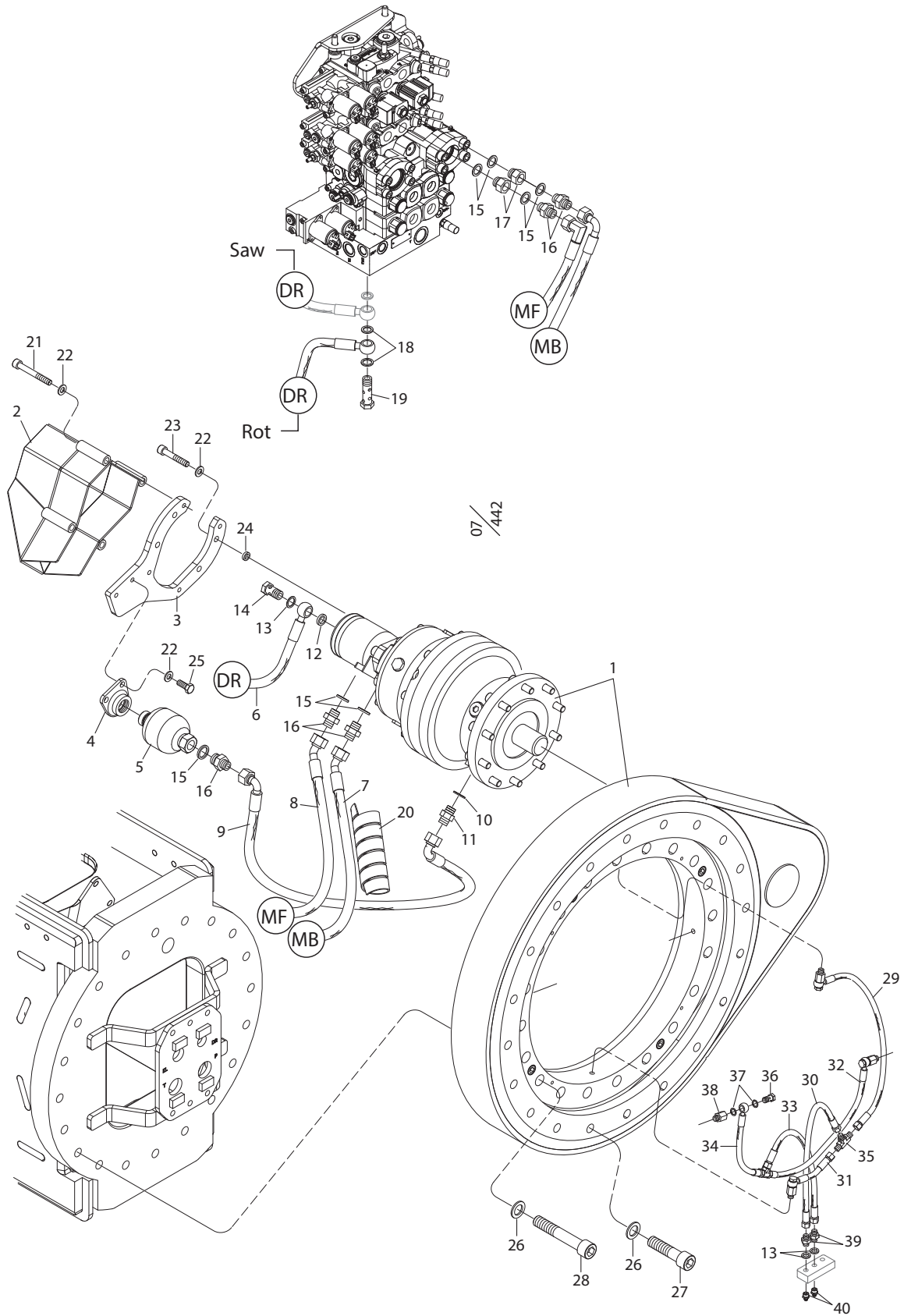
Struktur				
Pos.	Art nr.	Kvantitet	Beskrivning	Specifikation
34	016429	1	Skyddsplåt	
35	501045	2	Insexskruv	MC6S M6X16
36	503065	2	Bricka	
37	645348	1	Slang 5348	
38	601028	2	Adapter	
39	617045	1	Stryp-/Backventil	
40	016727	2	Svivel	¼" for saw 518
41	601253	2	Mutter	¼"

6. Rotationsenhet



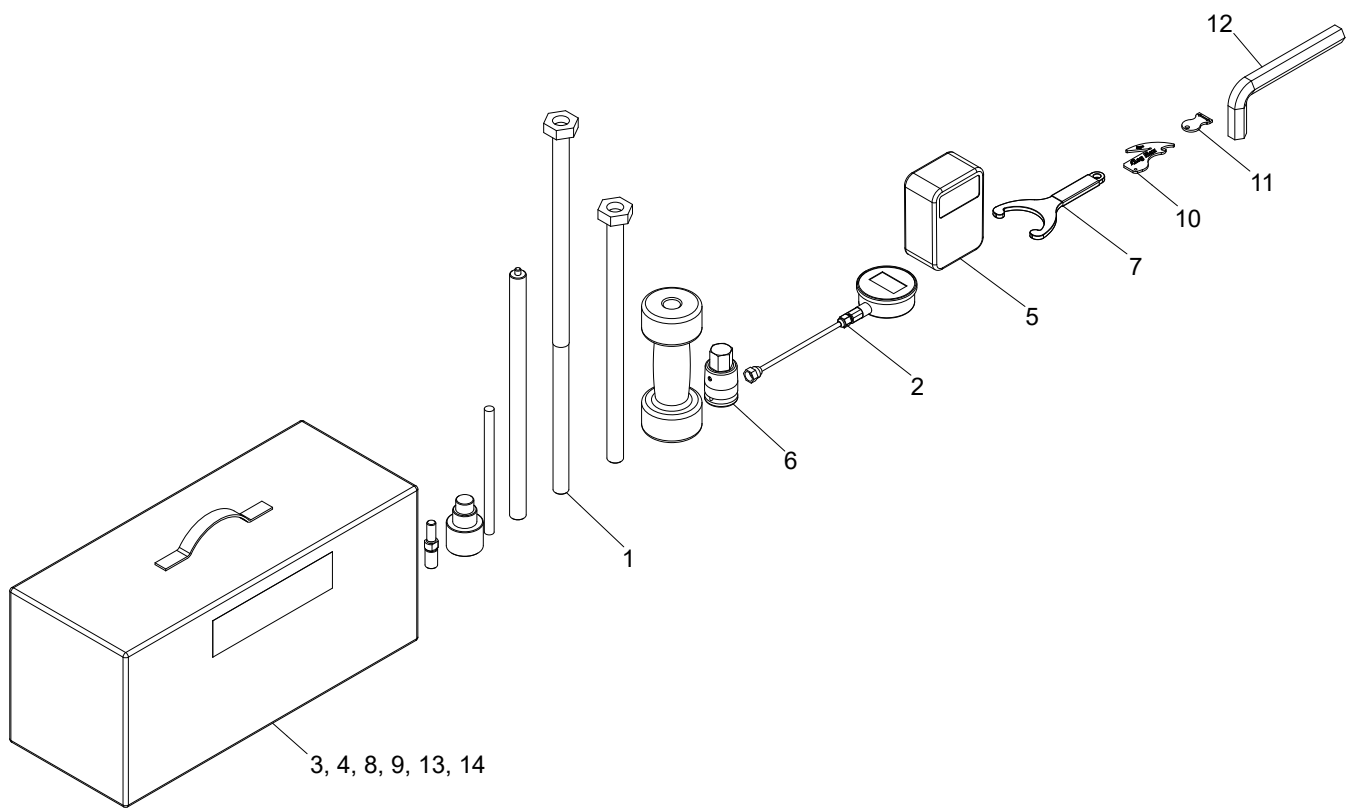
Rotationsenhet

Struktur 047025				
Pos.	Art nr.	Kvantitet	Beskrivning	Specifikation
1	609105	1	Slewdrive	
2	022370	1	Motorskydd	
3	022369	1	Fästplåt	
4	014309	1	Fäste	
5	610120	1	Akkumulator	0,16 L - 0 Bar EMPTY/OLADDAD
6	645476	1	Slang 5476	
7	645474	1	Slang 5474	
8	645475	1	Slang 5475	
9	645483	1	Slang 5483	
10	601110	1	Tredo	M18
11	608003	1	Adapter	M18X3/8"
12	602114	1	Tätningring	1/4"
13	601101	3	Tredo	1/4"
14	601068	1	Banjobult	R1/4"
15	601103	7	Tredo	1/2"
16	601033	5	Adapter	R3/8"UF-R1/2"UF
17	013805	2	Anslutningsnippel	1/2"IF-1/2" UF
18	601208	2	Cu-bricka	17X23X1.5
19	601066	1	Banjobult	R3/8"
20	615050	1	Slangskydd	1" - 330mm
21	501098	4	Insexskruv	MC6S M10X80 12.9
22	503057	10	Bricka	M10 Nordlock
23	501101	4	Insexskruv	MC6S M10X110 12.9
24	017736	4	Bricka	10,5X16X4
25	500068	2	Skruv	M6S M10X25 8.8 FZB
26	503070	40	Bricka	M20 Nordlock
27	501174	20	Insexskruv	MC6S M20X70 12.9
28	501176	20	Insexskruv	MC6S M20X110 12.9
29	645488	1	Slang 5488	
30	645477	1	Slang 5477	
31	645489	1	Slang 5489	
32	645481	1	Slang 5481	
33	645478	1	Slang 5478	



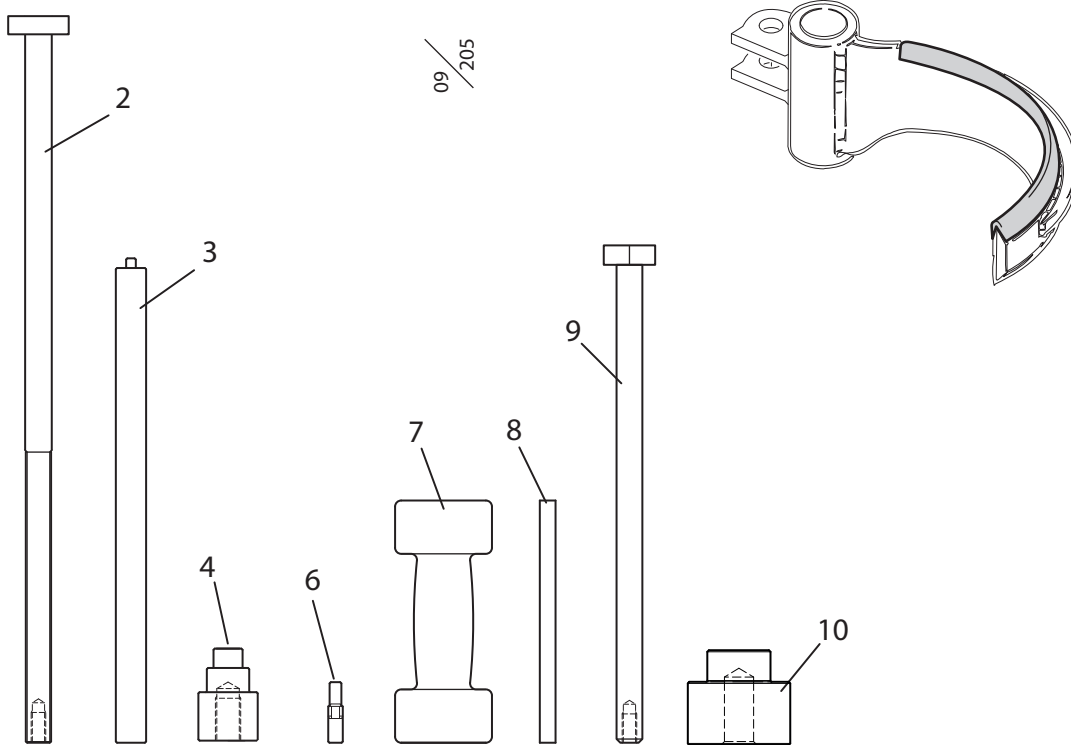
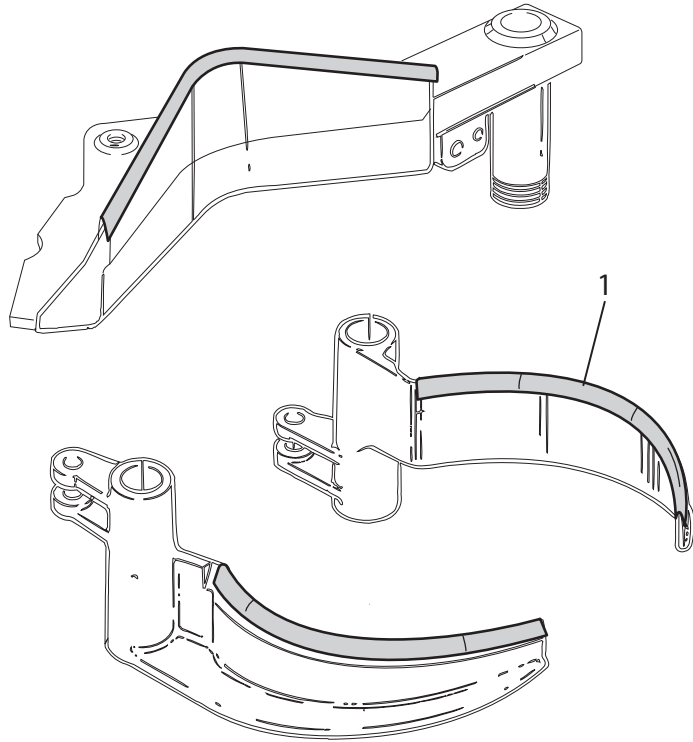
Struktur				
Pos.	Art nr.	Kvantitet	Beskrivning	Specifikation
34	645482	1	Slang 5482	
35	601021	2	T-adapter	R1/8" UF
36	601064	4	Banjobult	R1/8"
37	601203	8	Cu-bricka	10X14X1.0
38	625012	4	Förlängningsnippel	25MM
39	601025	2	Adapter	R1/8"UF-R1/8"UF
40	625000	2	Smörjnippel	KR 1/8"R

7. Extrautrustning



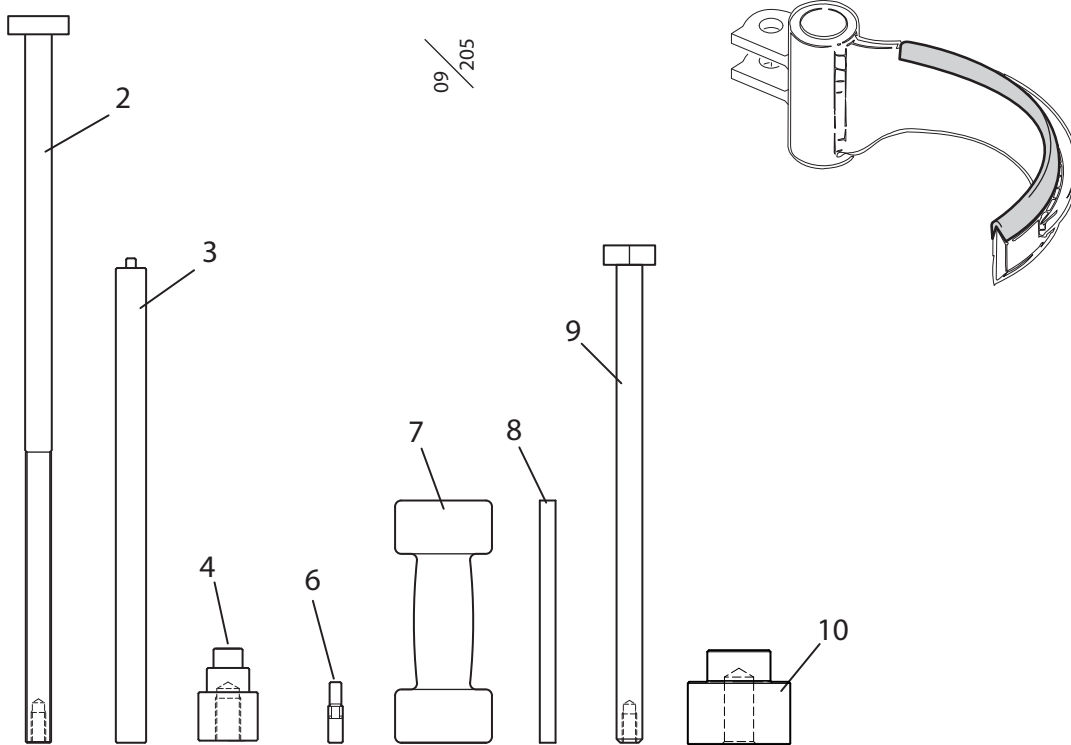
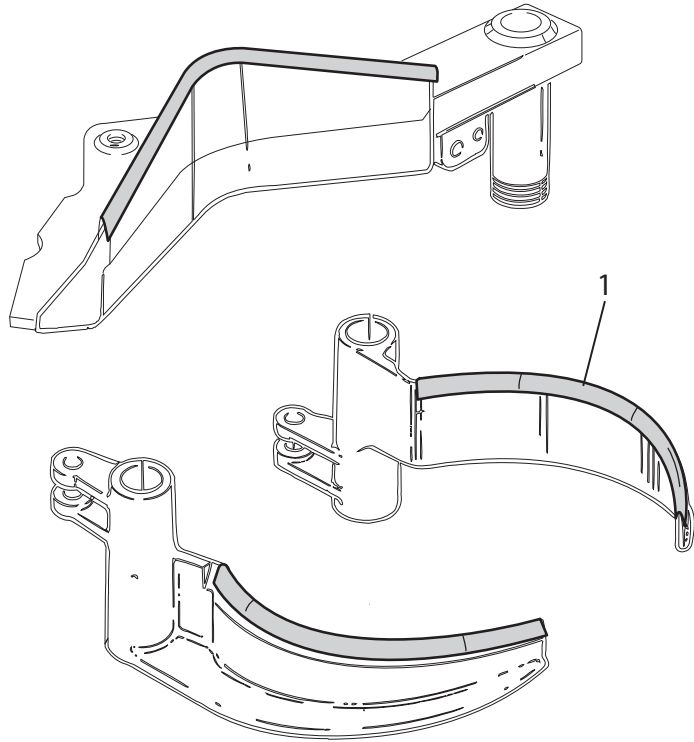
Verktygssats

Struktur 032304				
Pos.	Art nr.	Kvantitet	Beskrivning	Specifikation
1	039098	1	Verktyg	
2	623053	1	Manometer	
3	522718	1	Verktyg	
4	519190	2	Dekal	
5	402804	1	Multimeter	
6	011513	1	Verktyg	
7	016537	1	Verktyg	
8	522227	1	Insexnyckel	
9	522505	1	Första hjälpen kit	
10	015662	1	Eggmall	
11	10000394	1	Verktyg	
12	538002	1	Insexnyckel	
13	033801	1	Bruksanvisning	
14	522506-LXL	1	Säkerhetsväst	



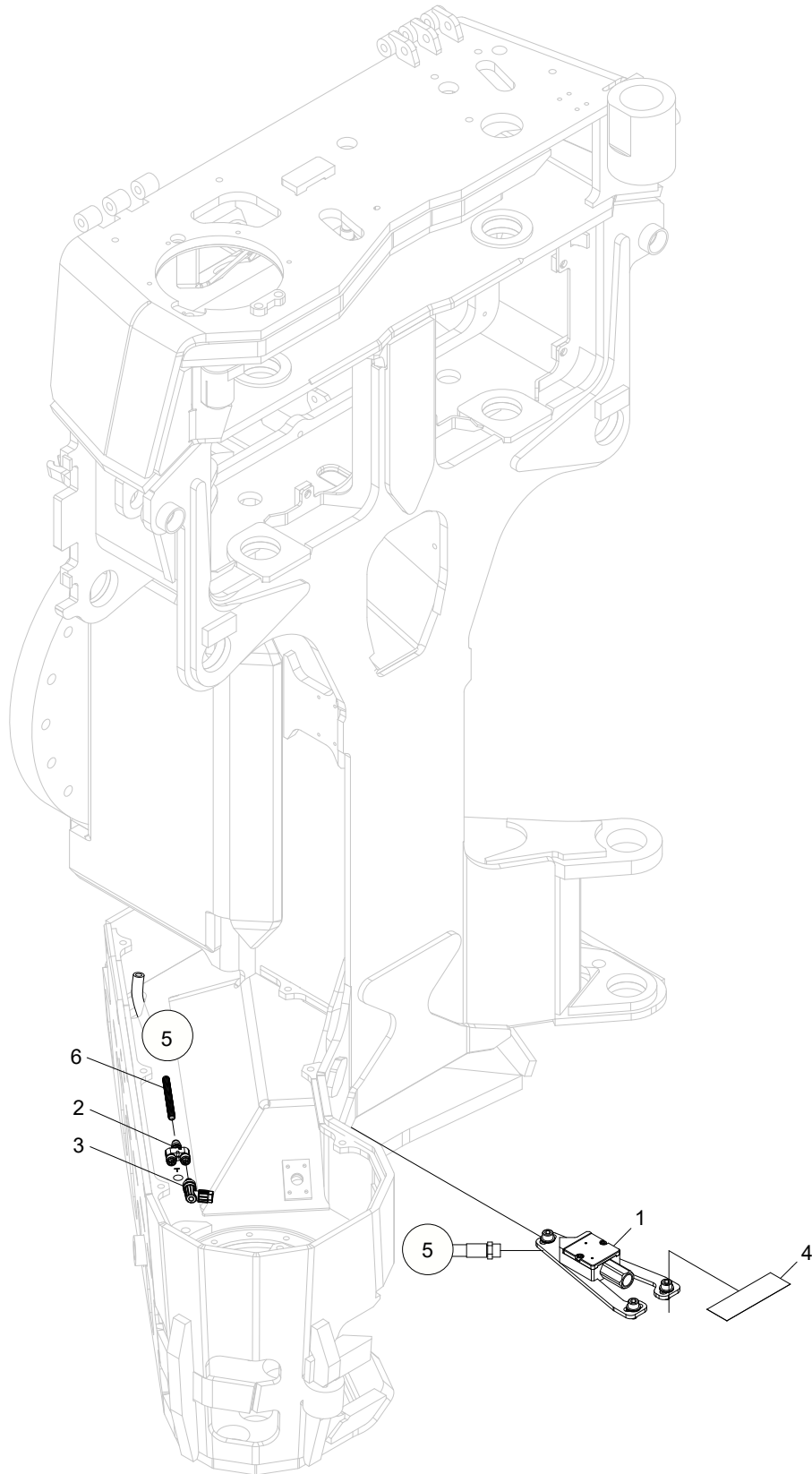
Knivskydd

Struktur				
Pos.	Art nr.	Kvantitet	Beskrivning	Specifikation
1	519010	1	Skyddslist knivegg	



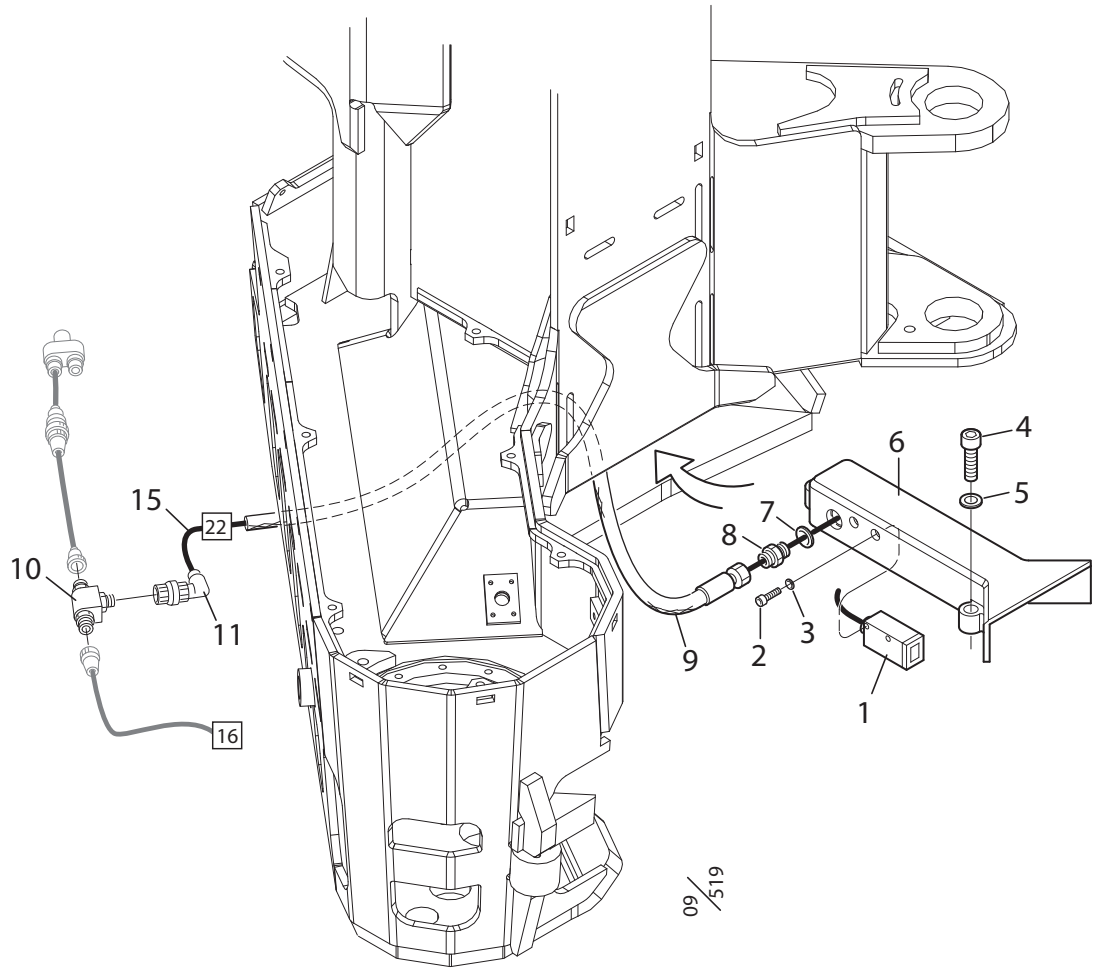
Hejarsats

Struktur 039098				
Pos.	Art nr.	Kvantitet	Beskrivning	Specifikation
2	014246	1	Stång kompl.	
3	014247	1	Monteringsdorn	L=400
4	014495	1	Dorn	
6	011069	2	Dragbult	G 3/8"
7	010489	1	Glidhammare	
8	014499	1	Dorn	L=200
10	016202	1	Dorn	



Find End

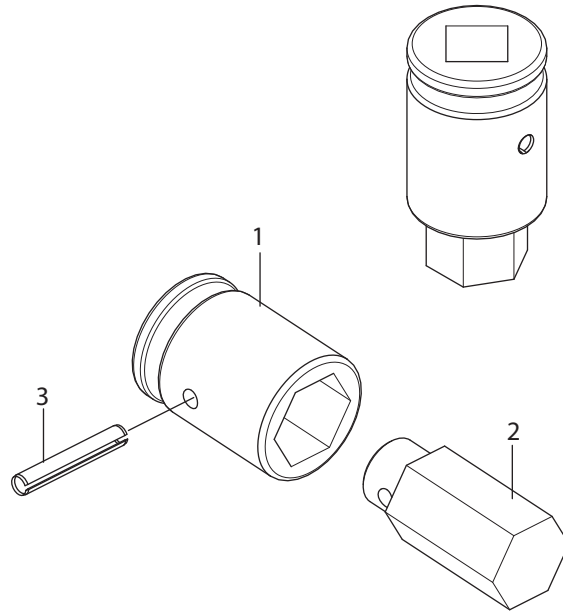
Struktur 047094				
Pos.	Art nr.	Kvantitet	Beskrivning	Specifikation
1	018678	1	Find End	
2	402314	1	Y-don	
3	402315	1	Kabelstiftdon	
4	519192	1	Dekal	
5	647745	1	Skyddsslang	
6	615026	1	Skyddsslang	Ø10x6,2



LogMax 7000XT Fixed Head - Find End

Find End fotocell

Struktur				
Pos.	Art nr.	Kvantitet	Beskrivning	Specifikation
1	401865	1	Foto cell	"Find end"
2	501015	2	Insexskruv	MC6S M4X16 12.9
3	503067	2	Bricka	Nordlock M4
4	501091	3	Insexskruv	MC6S M10X35 12.9
5	503057	3	Bricka	Nordlock M10
6	016521	1	Givarfäste	
7	601102	1	Tredo	3/8"
8	601032	1	Adapter	R3/8"UF-R3/8"UF
9	645449	1	Slang 5449	
10	402313	1	T-don	5-polig M12 / 5-pole M12
11	401358	1	Kabelstiftdon	5-pol / 5-pin
15	615021	Erf.	Skydds slang	130cm

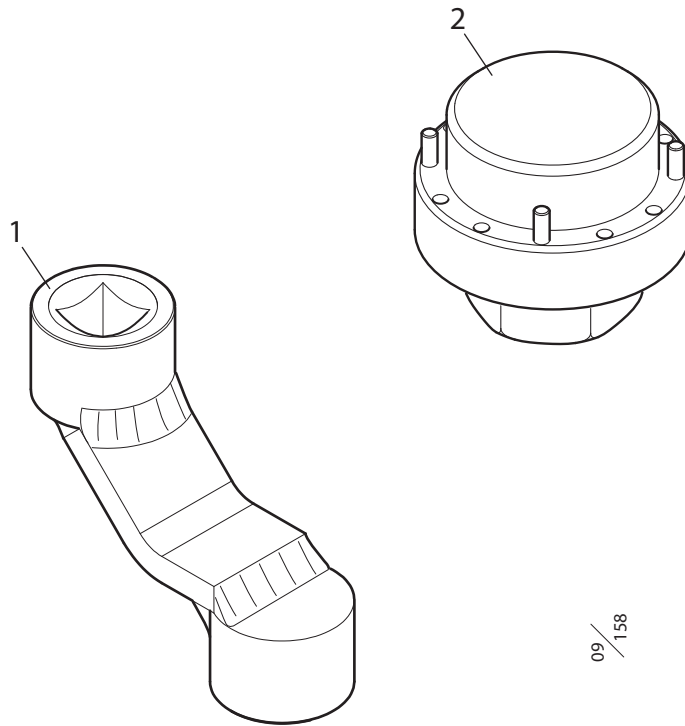


09 / 149

Log Max 12000

Sexkantsnyckel

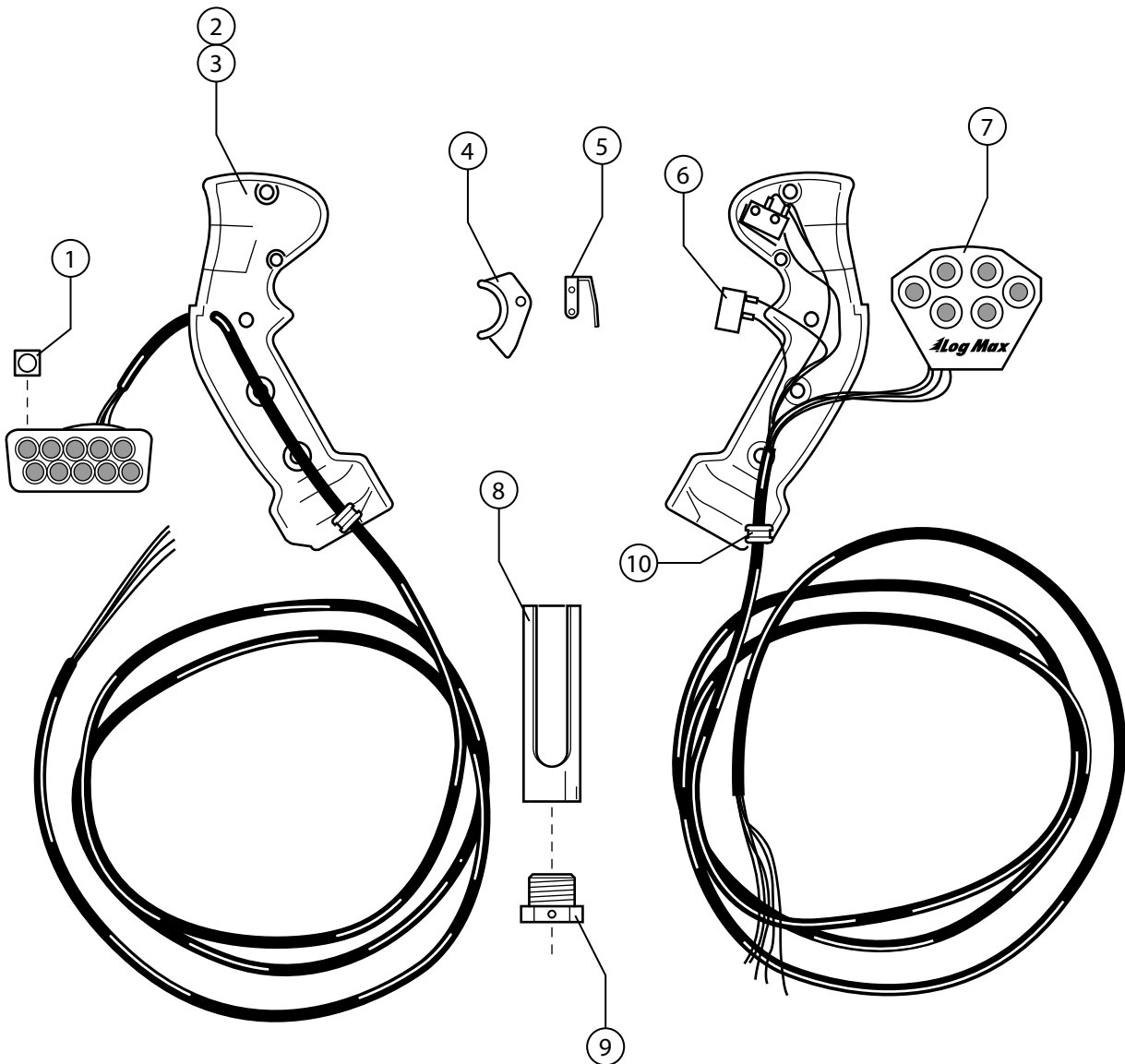
Struktur 011513				
Pos.	Art nr.	Kvantitet	Beskrivning	Specifikation
	011513	1	Verktyg för axlar	
1	015247	1	Krafthylsa	27 mm
2	015246	1	Sexkantnyckel	27 mm
3	515015	1	Rörpinne	FRP 6X40 DIN 1481



Log Max 12000

Verktyg, Såg 411H, 418H

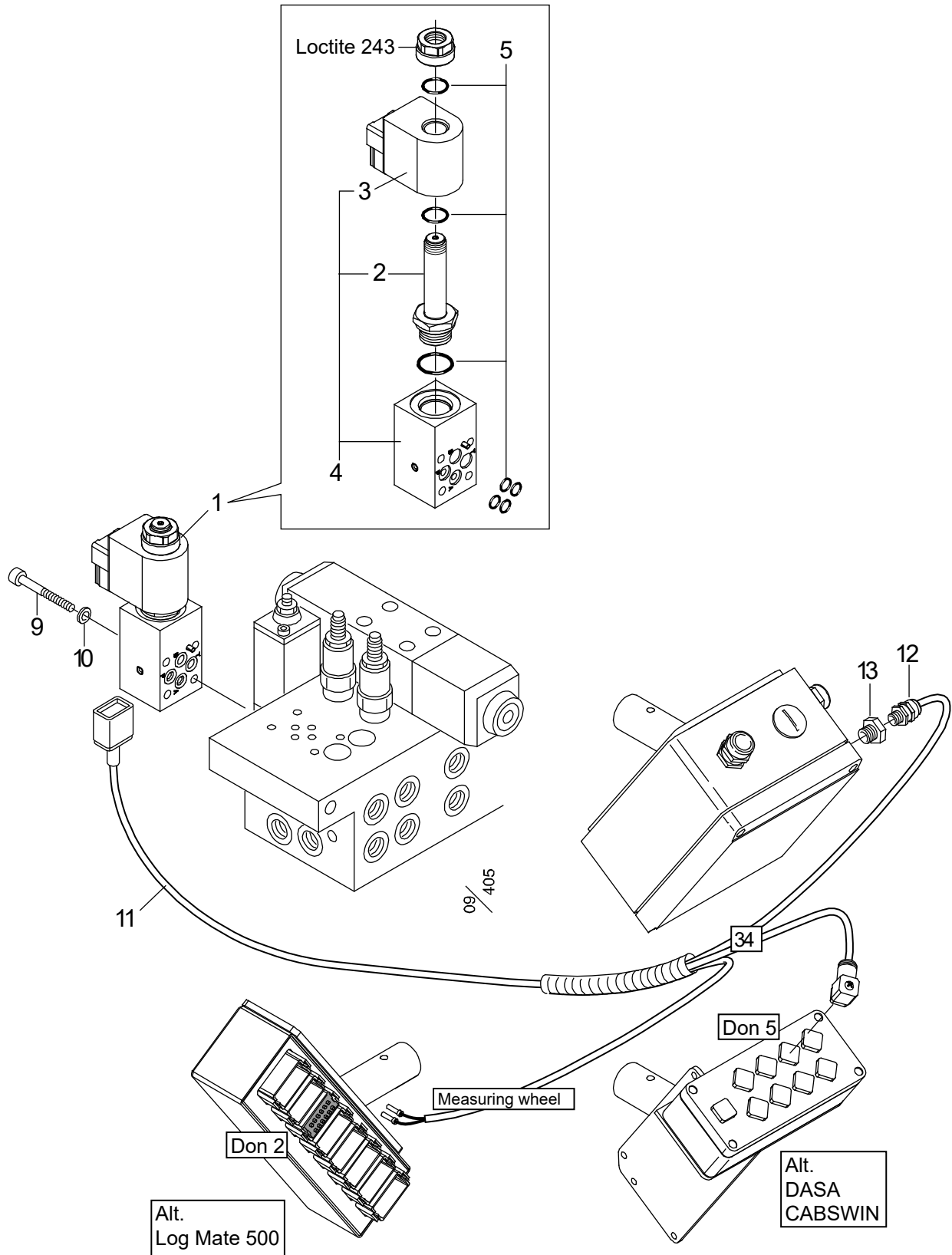
Struktur				
Pos.	Art nr.	Kvantitet	Beskrivning	Specifikation
1	LR1-92932	1	Skiftnyckel	
2	LR1-92930	1	Verktyg, Lager	



09/150

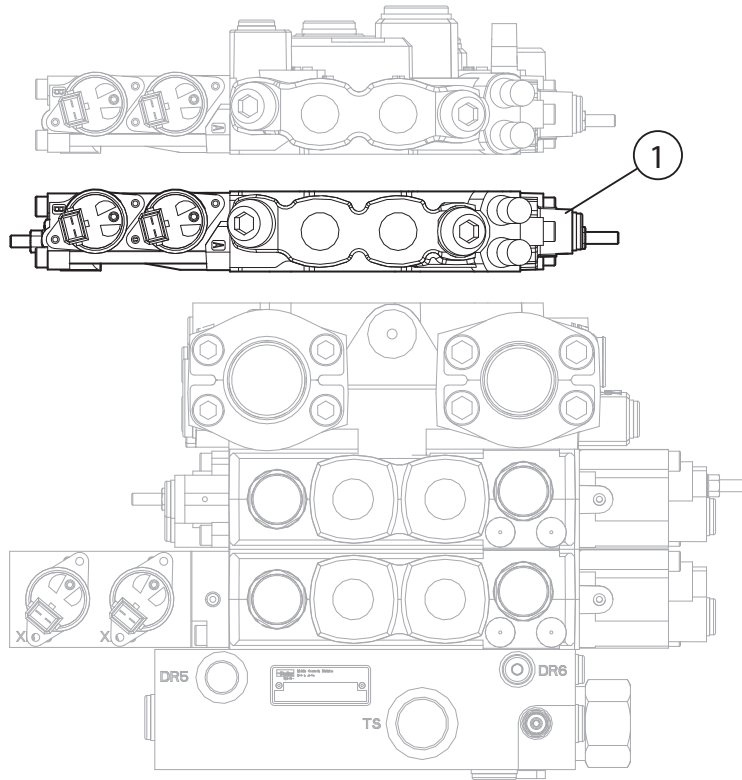
SureGrip

Struktur 015285				
Pos.	Art nr.	Kvantitet	Beskrivning	Specifikation
1	402018	10	Brytare, sidopanel	
2	402020	1	Sidopanel, höger	
3	402021	1	Sidopanel, vänster	
4	402027		Avtryckare, dubbel	
5	402025	2	Knappfjäder sats	
6	402028	8	Brytare spak	
7	402024	1	Knappskydd, spak	
8	402036	1	Montagerör	
9	010103	1	Universaladapter	
10	402035	2	Kabel-genomföring	



Elstyr mätjul

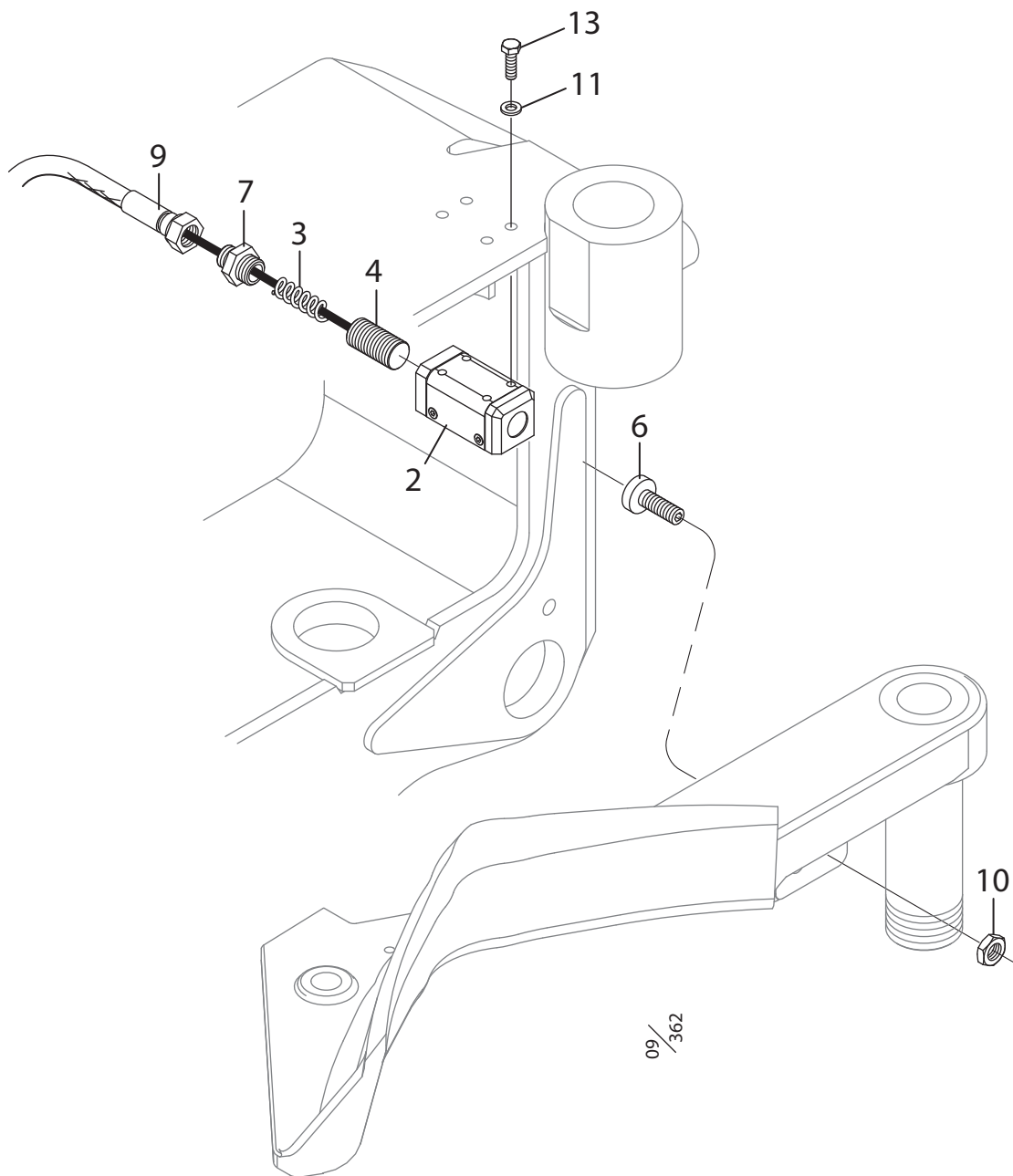
Struktur				
Pos.	Art nr.	Kvantitet	Beskrivning	Specifikation
1	612090	1	E.Mätjul kompl.	
2	612091	1	Patronventil	
3	612092	1	Magnetspole	24V
4	612090	1	E.Mätjul kompl.	
5	612095	1	P-sats	
9	501038	4	Insexskruv	MC6S M5X65 12.9
10	503066	4	Bricka	Nordlock M5
11	671307	1	Kabel	Other control systems
	671306	1	Kabel	ONLY FOR DASA/CABSWIN
	671311	1	Kabel	ONLY FOR Log Mate 500
12	401770	1	Kabelförskruv.	PG 9 Other control systems
13	401769		Förminskning	Pg16 – Pg9 Other control systems



09 / 276

Lågtrycksstyrning

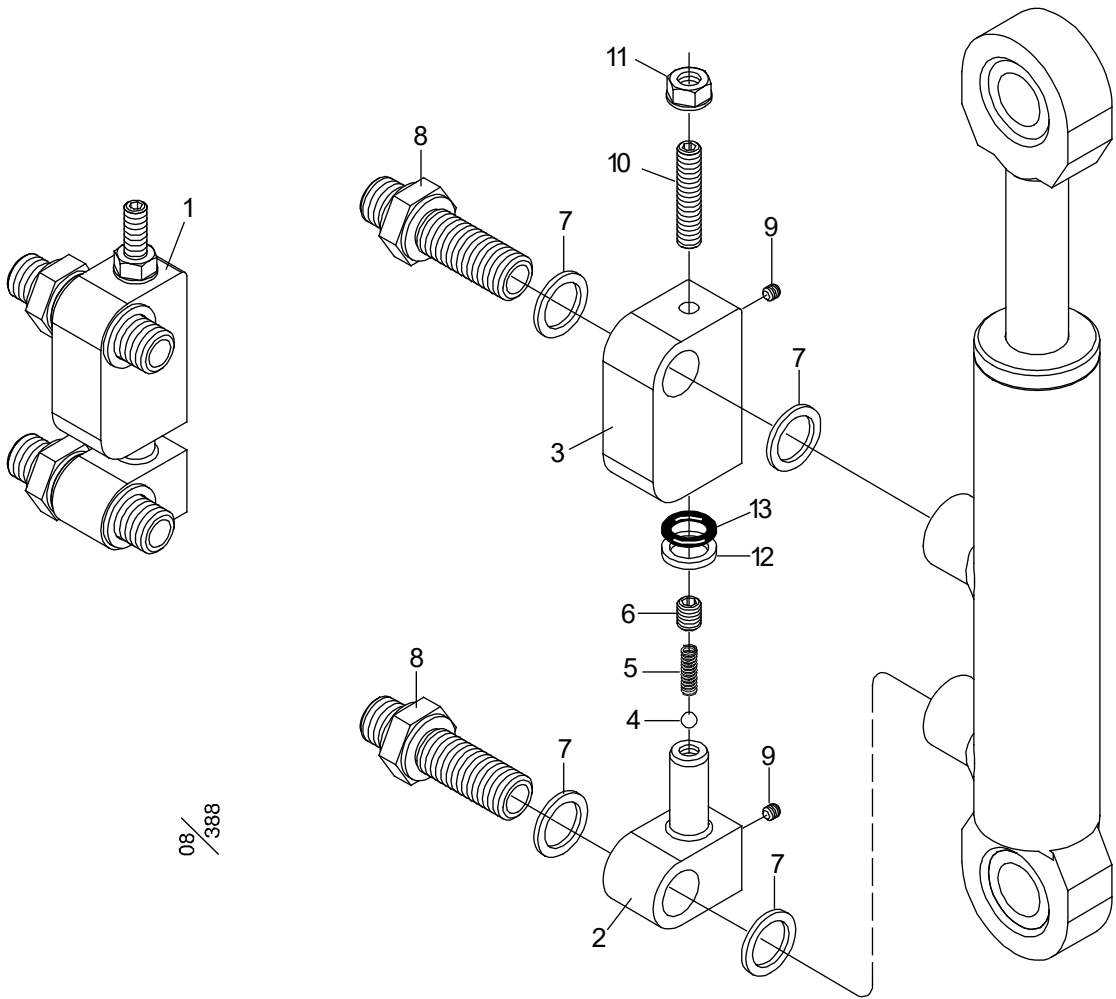
Struktur 620564				
Pos.	Art nr.	Kvantitet	Beskrivning	Specifikation
1	620564	1	N.kniv sektion L-90	Ec low pressure / Lågtrycksstyrning



Note! Only compatible with Log Mate 500 or CabsWin.

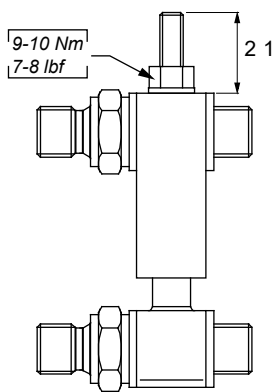
Active friction control

Struktur 047088				
Pos.	Art nr.	Kvantitet	Beskrivning	Specifikation
1	047088	1	Sensorhållare kompl.	
2	016930	1	Sensorhållare	Ø16,5
3	526015	1	Fjäder	
4	401150	1	Givare	
6	016932	1	Sensorskruv	M12x45
7	016931	1	Adapter	G3/8" UF - M20x1,5 UF
9	645339	1	Slang 5339	
10	502701	1	Mutter	M12x1.25
11	503065	4	Bricka	Nordlock M6
13	500025	4	Skruv	M6S M6X25

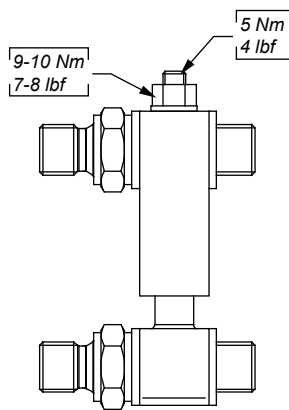


08/388

Vinter / Winter



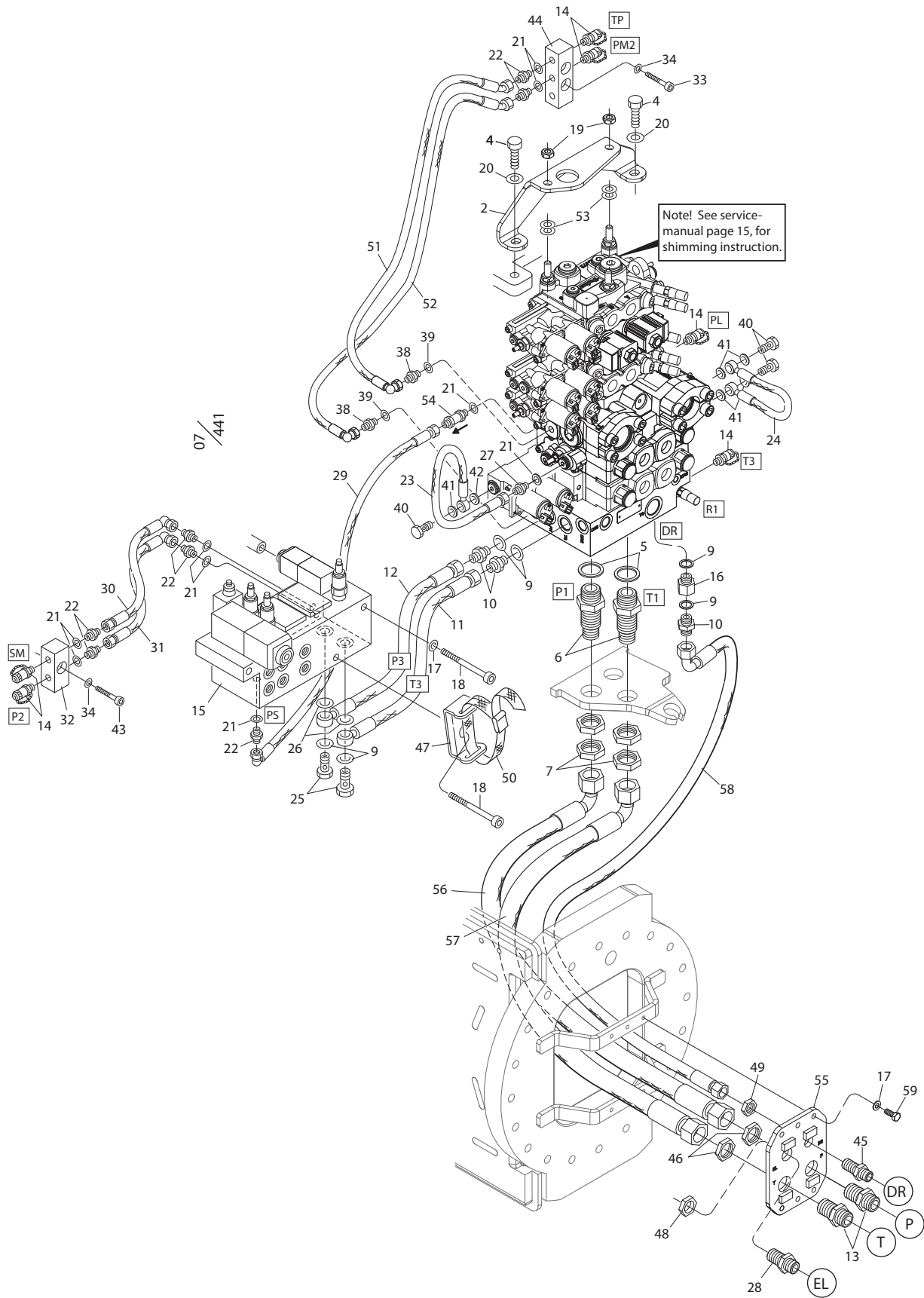
Sommar / Summer



Bypass-ventil

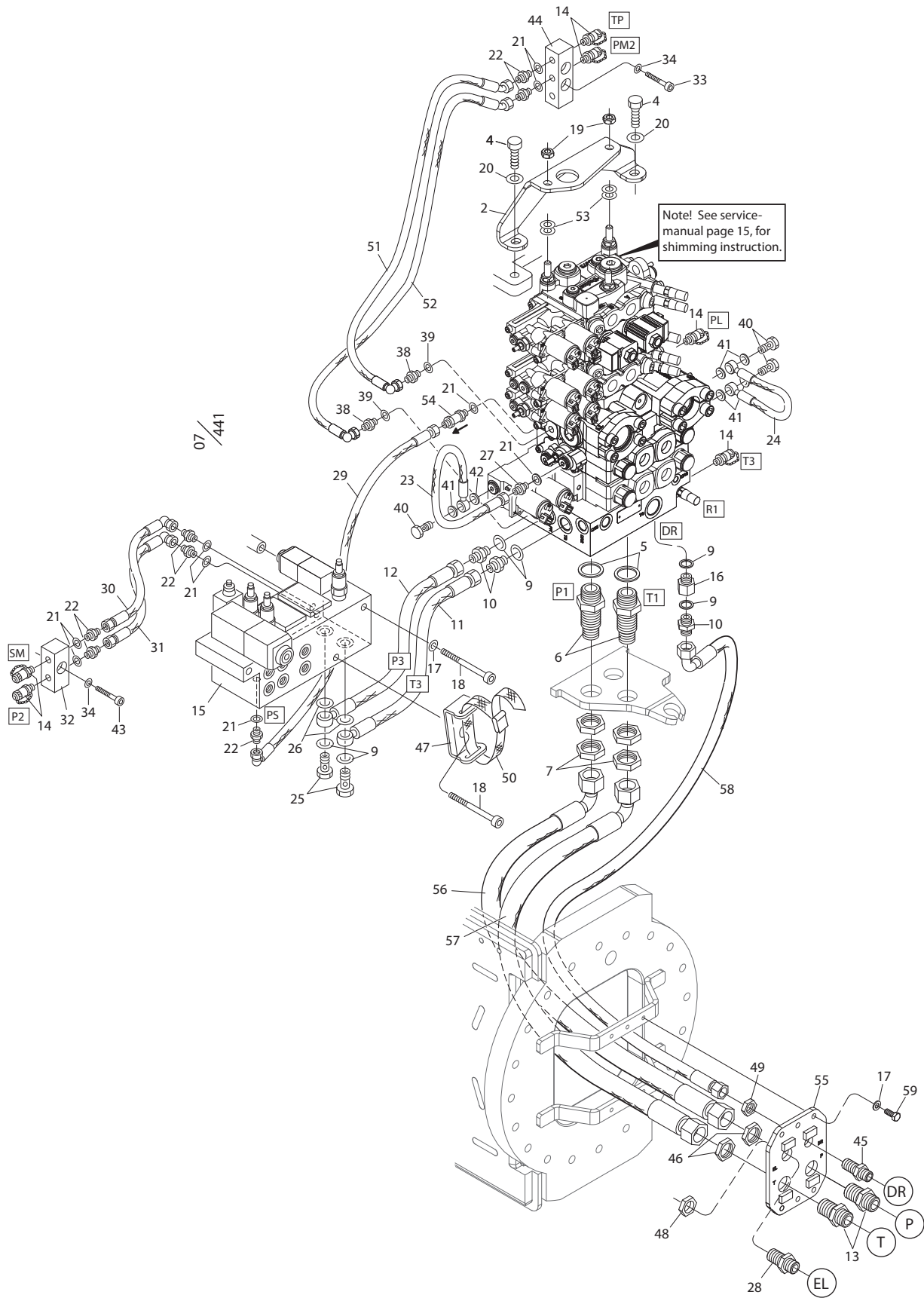
Struktur 039119				
Pos.	Art nr.	Kvantitet	Beskrivning	Specifikation
1	031070	1	Bypass-ventil kmpl.	
2	017342	1	Nippel	
3	017343	1	Tätningshållare	
4	511003	1	Stålkula	RB-4
5	526014	1	Fjäder	SF-TF 0,2x2,5x25
6	013734	1	Stypskruv	Ø0,7
7	601101	4	Tredo tätning	G1/4"
8	013691	2	Skottgenomgång	G1/4"
9	519059	2	Expander-plugg	Ø0,3
10	513046	1	P6SS	M6x30
11	519062	1	Seallock mutter	M6
12	546005	1	Stödring	SR 10-14
13	540066	1	O-ring	9.3x2.4
	645585	1	Slang	1/4"
	645586	1	Slang	1/4"

8. Hydraulsystem

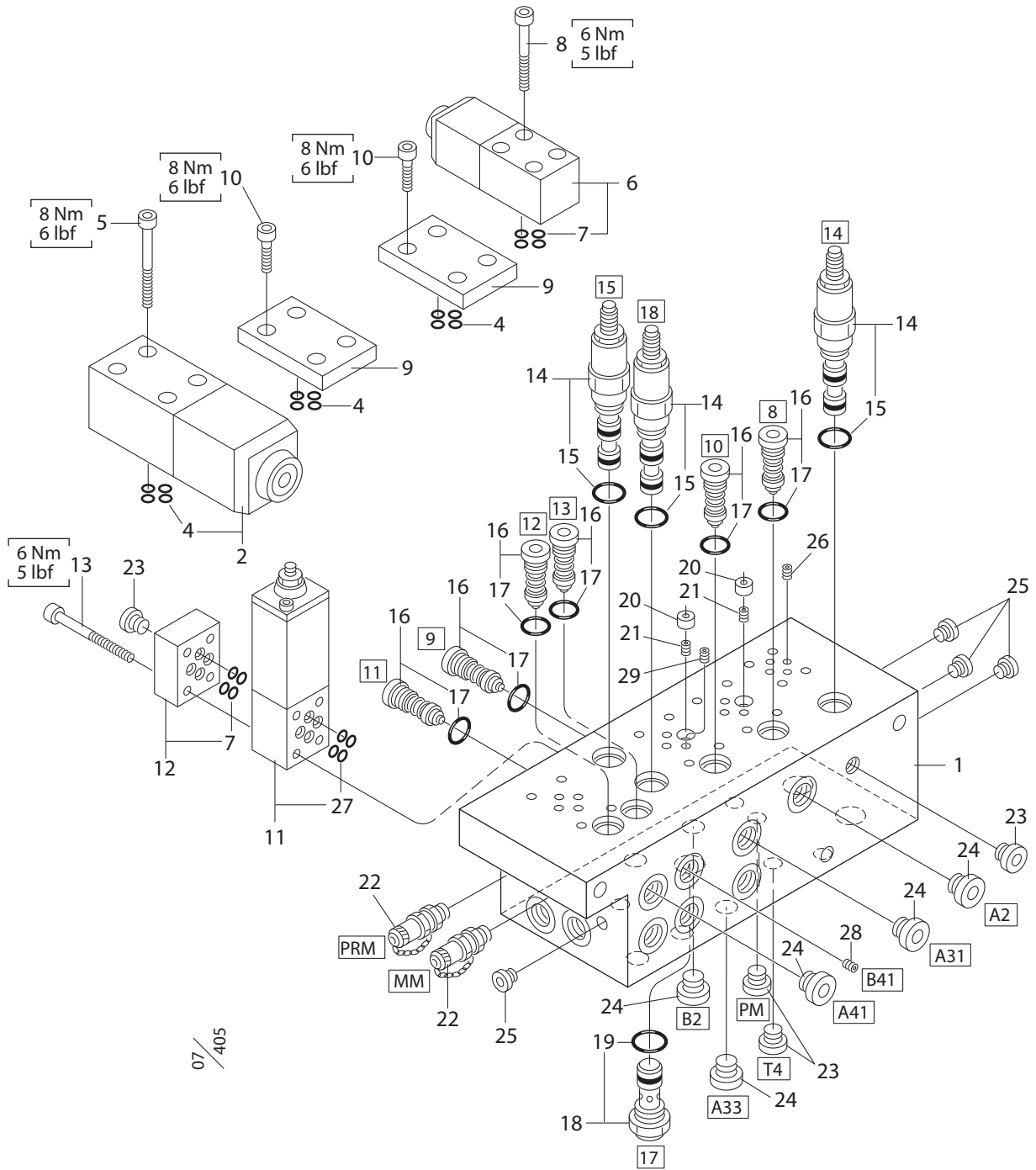


Hydraulsystem

Struktur 006130FH-2				
Pos.	Art nr.	Kvantitet	Beskrivning	Specifikation
1	611085-X	1	Höger huvudblock	
2	016841	1	Blockfäste	
3	502056	1	Mutter	M12 Loc
4	501109	2	Insexskruv	MC6S M12x30 12.9
5	601106	2	Tredo	1 1/4"
6	016504	2	Skottkoppling	G 1 1/4" – UNF 1 5/8"-12, G 1"- 11
	015955	(2)	Skottkoppling	G 1 1/4" JIC -UNF 1 5/8"-12 1 5/16"-12 JIC
7	014741	4	Mutter	JIC 1 5/8"
8	601036	1	Adapter	G 1/2"-1/2"
	608005	(1)	Adapter	Jic 7/8"- G 1/2"
9	601103	6	Tredo	G 1/2"
10	601036	2	Adapter	G 1/2"- G 1/2"
11	645323	1	Slang 5323	T3
12	645322	1	Slang 5322	P3
13	608052	2	Skottgenomgång	JIC 1 5/16" UF
14	601261	5	Manometer-uttag	G 1/4"
15	047180	1	Ventilblock vänster	
16	013805	1	Anslutnings-nippel	G 1/2" UF – IF
17	503057	8	Bricka	M10 Nordlock
18	501104	3	Insexskruv	MC6S M10x140 12.9
19	502055	2	Mutter	M10 Loc
20	503076	2	Bricka	M12 Nordlock
21	601101	10	Tredo	G 1/4"
22	601028	7	Adapter	G 1/4"
23	649210	1	Slang 9210	
24	649211	1	Slang 9211	
25	601062	2	Banjobult	G 1/2"
26	602113	2	Skärring	G 1/2"
27	617008	1	Backventil	G 1/4"
28	608051	1	Skottgenomgång	JIC 1 1/16" UF
29	645326	1	Slang 5326	
30	645306	1	Slang 5306	MS



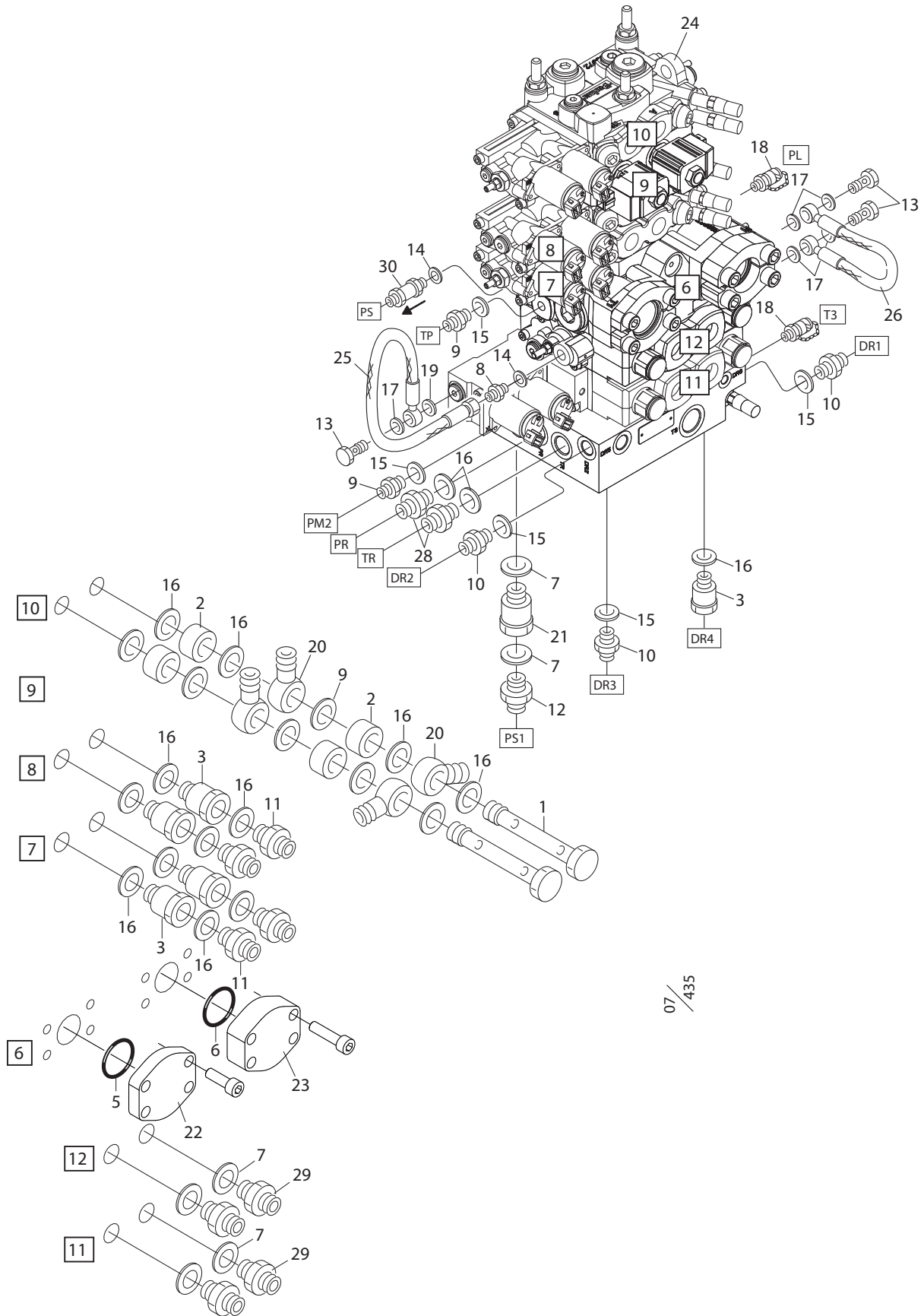
Struktur				
Pos.	Art nr.	Kvantitet	Beskrivning	Specifikation
31	645307	1	Slang 5307	P2
32	013835	1	Anslutningsblock	
33	501071	2	Insexskruv	MC6S M8x30 12.9
34	503055	3	Bricka	M8 Nordlock
35	602060	1	Adapter	G 1/4"-6L
36	602061	1	Adapter	G 1/8"-6L-R
37	601100	1	Tredo	G 1/8"
38	601029	2	Adapter	G 1/4" – G 3/8"
39	601102	2	Tredo	G 3/8"
40	601068	3	Banjobult	G 1/4" Long
41	601200	5	Cu-bricka	13x19x1.5
42	602114	1	Skärring	G 1/4"
43	501072	1	Insexskruv	MC6S M8x35 12.9
44	015953	1	Anslutnings-block	
45	608050	1	Skottgenomgång	JIC 7/8" UF
46	608049	2	Kontramutter	
47	012991	1	Fäste	
48	608048	1	Kontramutter	
49	608047	1	Kontramutter	
50	626001	1	Spännrem	
51	645446	1	Slang 5446	
52	645447	1	Slang 5447	
53	507059	Erf	Shims	1/2mm
	507058	Erf	Shims	1mm
54	617008	1	Backventil	R1/4"
55	017658	1	Adapterplatta	
56	645467	1	Slang 5467	
57	645468	1	Slang 5468	
58	645469	1	Slang 5469	
59	500068	6	Skruv	M6S M10X25 8.8 FZB



XX = Märkning på blocket som visar komponentens plats.
Markings stamped on the manifold showing the component location.

Hydraulsystem, vänster ventilblock

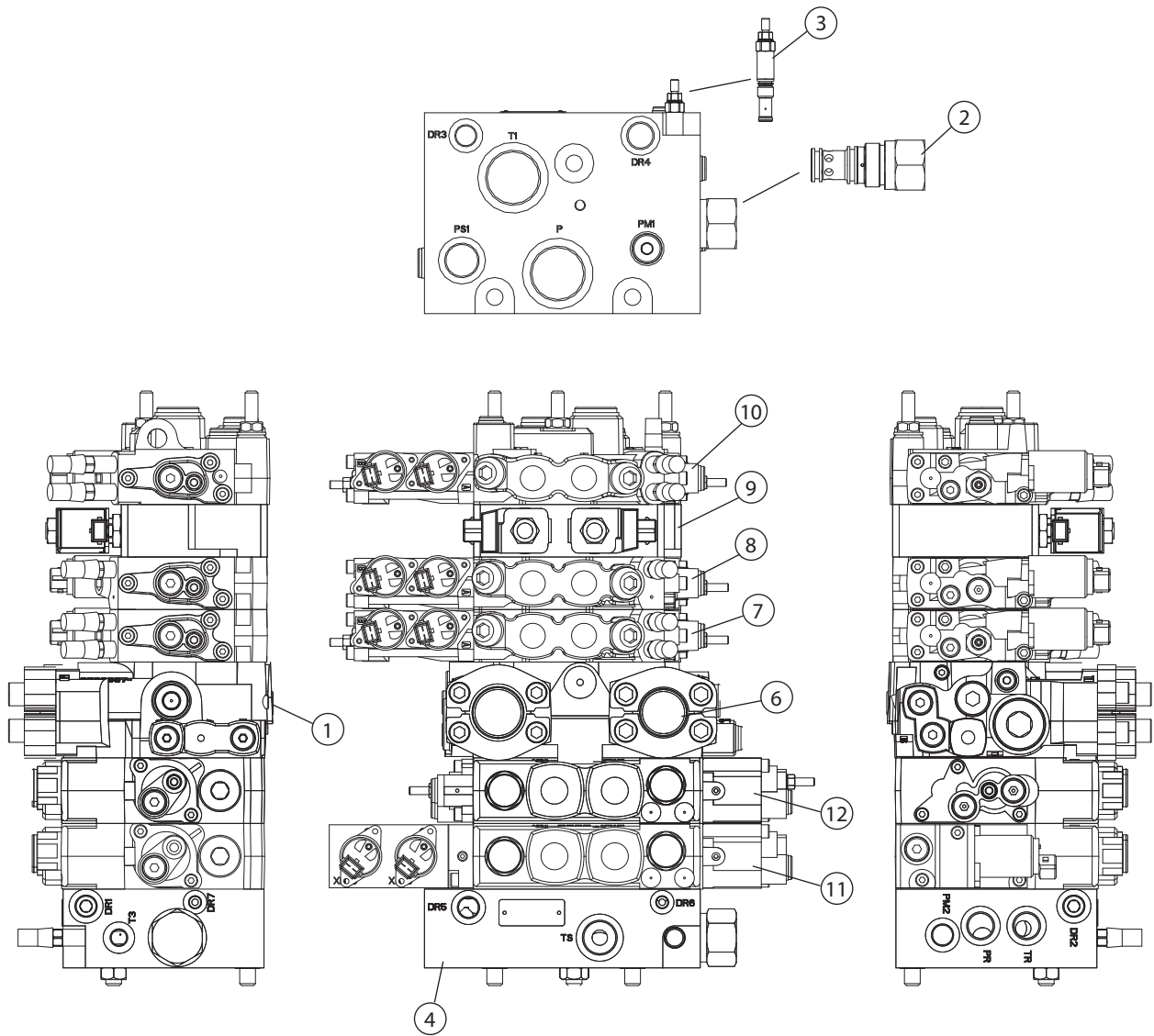
Struktur 006123-2				
Pos.	Art nr.	Kvantitet	Beskrivning	Specifikation
	047180	1	Ventilblock vä.	Cmpl /Kmpl.
1	612033	1	Vänster block	
2	011626	1	Valve 24 V	Roller arms /Hjularmar
4	540006	12	O-ring	Ø 9,25x1,78
5	501031	4	Insexskruv	MC6S M5X30 12.9
6	612049	1	Riktningventil	Saw feeding /Matning såg
	613081	1	Solenoid	24V NG4
7	540036	12	O-ring	Ø 7,66x1,78
8	501033	4	Insexskruv	MC6S M5x40 12.9
9	613045	2	Blindplatta	NG 6
10	501029	8	Insexskruv	MC6S M5x20 12.9
11	619022	1	"Spärrventil"	
12	613021	1	Lock	
13	501035	4	Insexskruv	MC6S M5X50
14	619016	3	Tryck-reducerings-ventil	
15	620352	1	Packningssats	
16	617032	6	Tryckinsats	210 bar
17	540043	6	O-ring	Ø 15.6x1.78
18	617029	1	Backventil insats	
19	620351	1	Packningssats	CV1
20	617013	2	Backventil	
20	620356	1	P-sats	
21	613017	2	Strypskruv	M6-Ø 2,5 mm
22	601261	2	Manometer-uttag	G ¼"
23	601001	4	Insexplugg	G ¼"
24	601002	5	Insexplugg	G 3/8"
25	601000	4	Insexplugg	G 1/8"
26	613033	1	Strypskruv	Ø 2,0 mm
27	540034	4	O-ring	Ø 6,07x1,78
28	613015	1	Strypning	M6-Ø 1,2 mm
29	613100	1	Strypning	M6-Ø 3 mm



07/435

Höger huvudblock

Struktur 611085-X				
Pos.	Art nr.	Kvantitet	Beskrivning	Specifikation
1	012476	2	Banjobult	G 1/2" Long
2	012477	4	Distansbricka	
3	013805	5	Adapter	
5	543069	1	O-ring	37,69x3,53 - 90
6	543070	1	O-ring	32,92x3,53 - 90
7	601104	6	Tredo	G 3/4"
8	601028	2	Adapter	G 1/4"
9	601029	2	Adapter	G 1/4" - 3/8"
10	601032	3	Adapter	G 3/8"
11	601033	4	Adapter	G 3/8" - 1/2"
12	601040	1	Adapter	G 3/4"
13	601068	3	Banjobult	G 1/4"
14	601101	2	Tredo	G 1/4"
15	601102	3	Tredo	G 3/8"
16	601103	21	Tredo	G 1/2"
17	601200	5	Cu-bricka	13x19x1,5
18	601261	2	Manometer-uttag	G 1/4"
19	602114	1	Skärring	G 1/4"
20	602018	4	Banjokropp	G 1/2"
21	602057	1	Adapter	G 3/4"
22	602091	1	Plugg	SAE3 1 1/4"
23	602092	1	Plugg	SAE6 1"
24	611085	1	Ventil	K170/L90
25	649210	1	Slang 9210	A-side
26	649211	1	Slang 9211	B-side
28	601036	2	Adapter	G 1/2"
29	016443	4	Adapter	G 3/4"
30	617008	1	Backventil	R1/4"

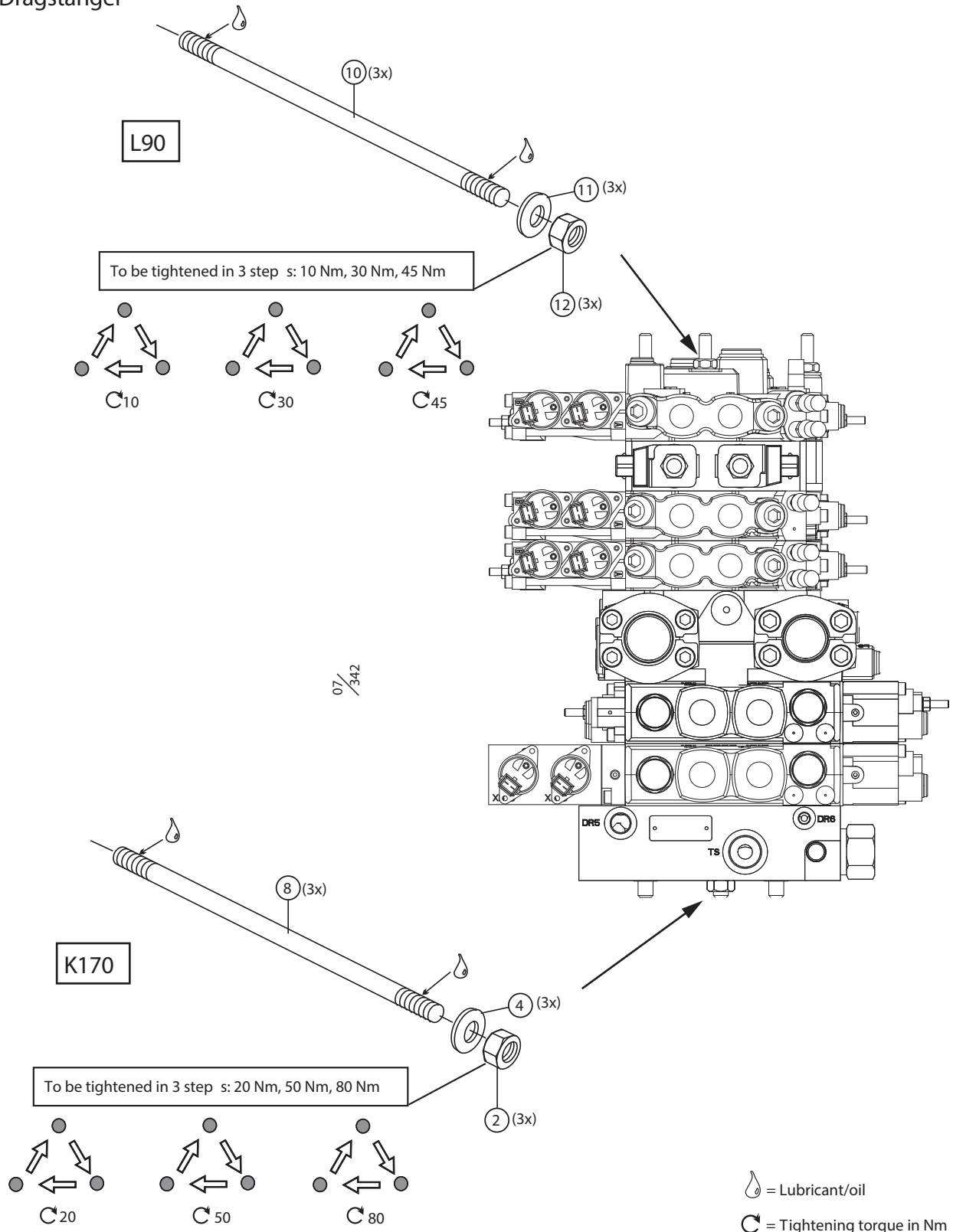


07 / 343

Höger huvudblock, huvudfunktioner ventilstktioner

Struktur 611085-X				
Pos.	Art nr.	Kvantitet	Beskrivning	Specifikation
	611085-X	1	Ventil	7000XT Fixed Head
1	611196	1	Chockventil	330 bar
2	620543	1	Tryckreduceringsventil	
3	620397	1	Ställskruv kompl.	
4	620550	1	Inloppsblock K-170	
6	620553	1	Mellansektion CL22	
7	620554	1	Nedre Kvistknivssektion	
8	620548	1	Rotations sektion	
9	620549	1	Flytlägesventil	
10	620555	1	Övre Kvistknivssektion	
11	620551	1	Matningssektion EC	
12	620552	1	Matningssektion PC	

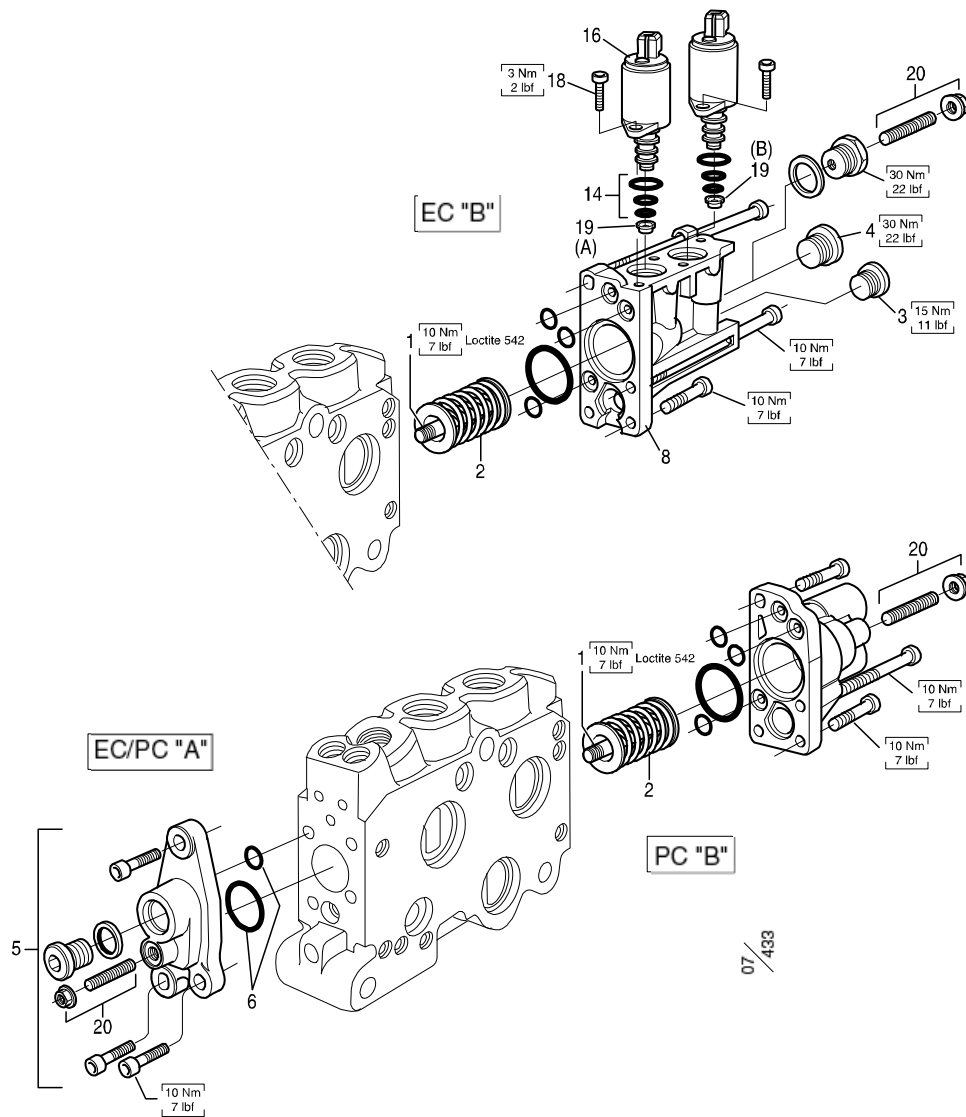
Tie Rods
Dragstänger



Dragstänger

Struktur 611098				
Pos.	Art nr.	Kvantitet	Beskrivning	Specifikation
2	502007	3	Mutter	M12
4	503009	3	Bricka	M12
8	611310-KIT	(3)	Dragstångskit	K-170
10	611311-KIT	(3)	Dragstångskit	L-90
11	503007	3	Bricka	M10
12	502006	3	Mutter	M10

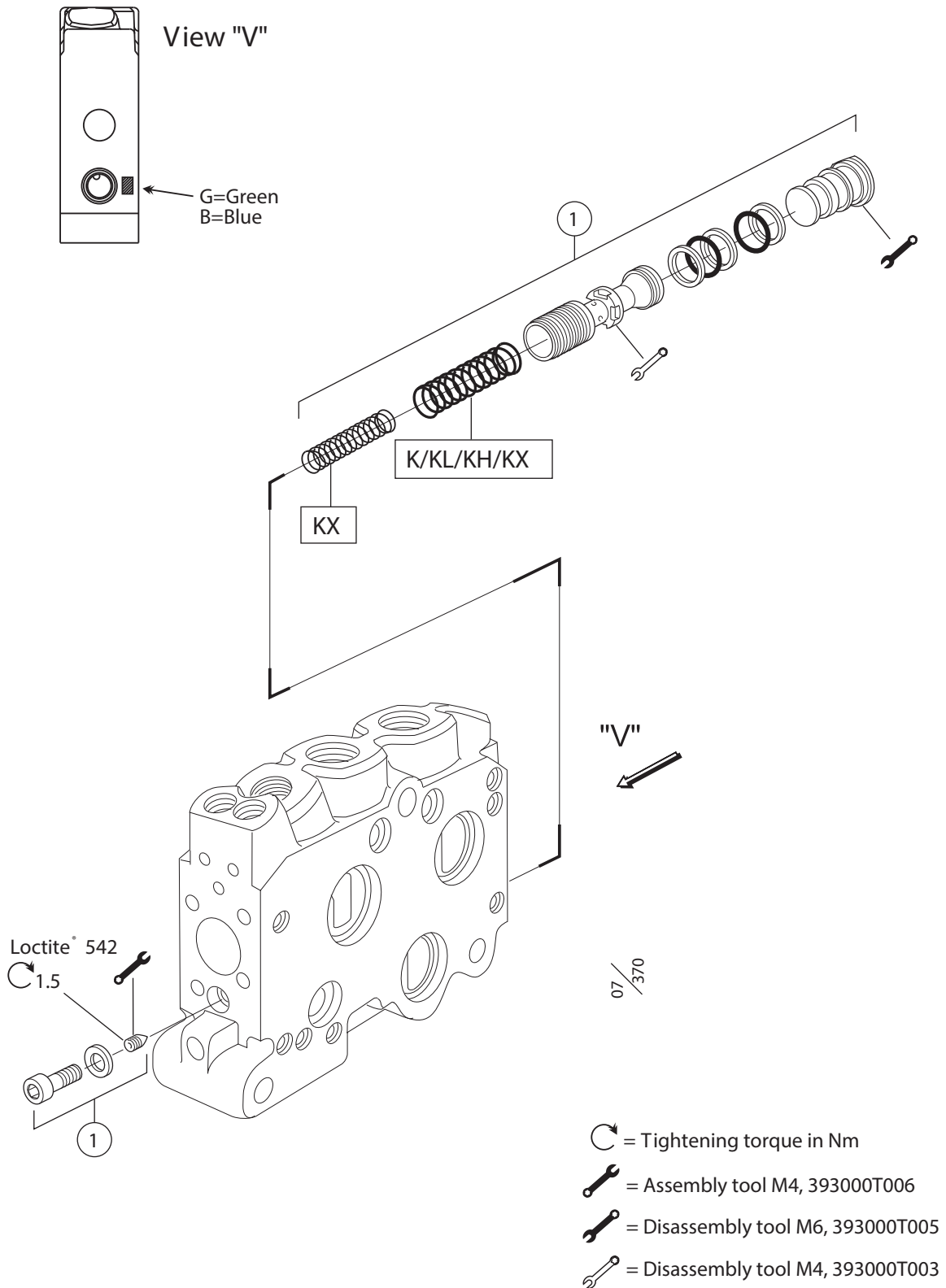
L90LS
Spool control
EC/ PC



Höger huvudblock, huvudfunktioner slidkontroll

Struktur 620554, 620555				
Pos.	Art nr.	Kvantitet	Beskrivning	Specifikation
	620393	1	Servokåpa EC "B"-sida	
1	501051	1	Insexskruv	MC6S 6x40 12.9
2	620519	1	Fjädersats	PC/EC
3	601000	1	Plugg	1/8" R
4	601001	1	Plugg	1/4" R
5	620390	1	Servokåpa PC "A"-sida	
6	620373	1	P-sats	"A" side /sida
7	620379	1	P-sats	"B" side /sida
16	620394	4	Förstyrventil	24 VDC
18	501014	8	Insexskruv	MC6S 4x12 12.9
19	620395	1	Strypning	Ø 1,2 mm "A" L. knives/ N.knivar
19	620395	1	Strypning	Ø 1,2 mm "B" L. knives/ N.knivar
19	620395	1	Strypning	Ø 1,2 mm "A" L. knives/ U.knivar
19	620395	1	Strypning	Ø 1,2 mm "B" L. knives/ U.knivar
20	620446	1	Slagbegränsningssats	For 620554 L. knife section

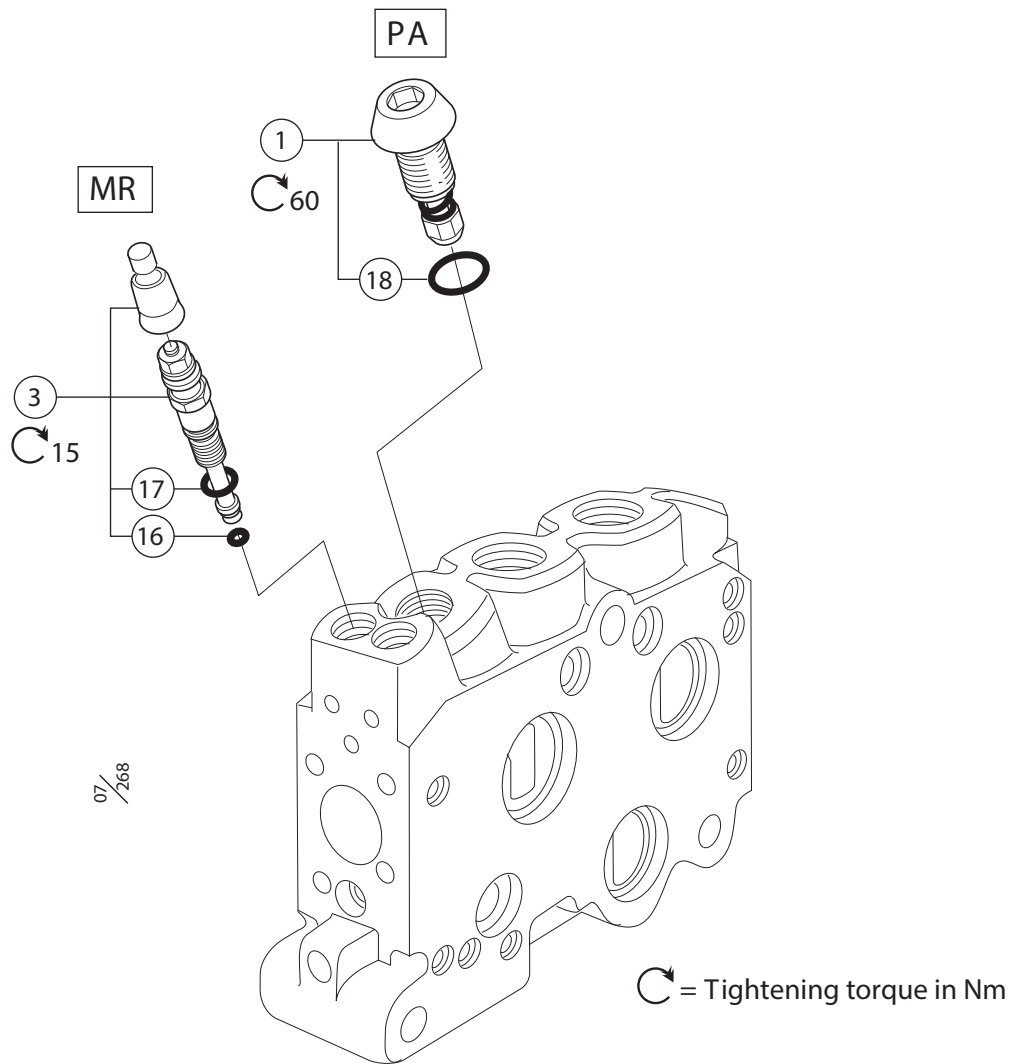
L90LS, Spool section
Kompensator K, KL, KH, KX



Kvistknivssektion L-90 kompensator

Struktur 620554, 620555				
Pos.	Art nr.	Kvantitet	Beskrivning	Specifikation
1	620510	1	Kompensatorkit	Size B, K spring, lower knife section & rotator / Storl. B, K fjäder, nedre kvistkniv sektion & rotator
1	620512	1	Kompensatorkit	Size G, K spring, lower knife section & rotator / Storl. G, K fjäder, nedre kvistkniv sektion & rotator
1	620511	1	Kompensatorkit	Size B, KX spring, upper knife section / Storl. B, K fjäder, övre kvistkniv sektion
1	620513	1	Kompensatorkit	Size G, KX spring, upper knife section / Storl. G, K fjäder, övre kvistkniv sektion

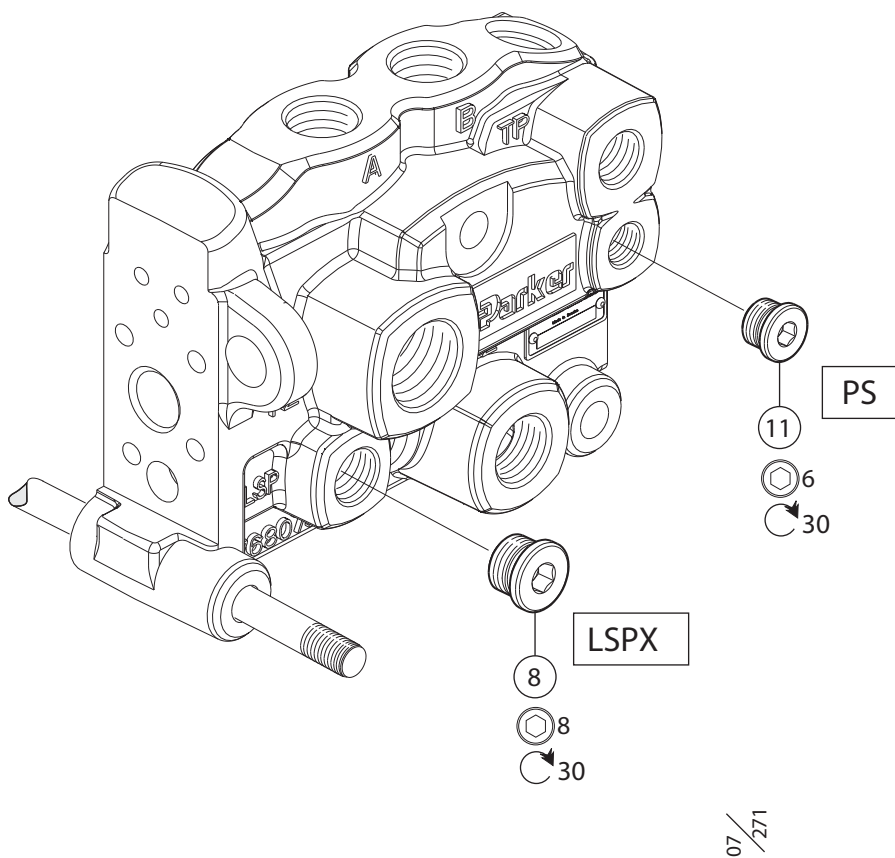
L90LS, Spool section
Accessories MR, PA





Höger huvudblock, huvudfunktioner L-90

Struktur 611098				
Pos.	Art nr.	Kvantitet	Beskrivning	Specifikation
1	620399	2	Chockventil	125 bar B-side
1	620404	2	Chockventil	210 bar A-side
3	620397	4	Matarreducerare	
16	540001	1	O-ring	4.1x1.6
17	543022	1	O-ring	9.5X2.0
18	540072	2	O-ring	15.3X2.4

L90LS, Spool/ Outlet (MU) Section
PS, LSPX

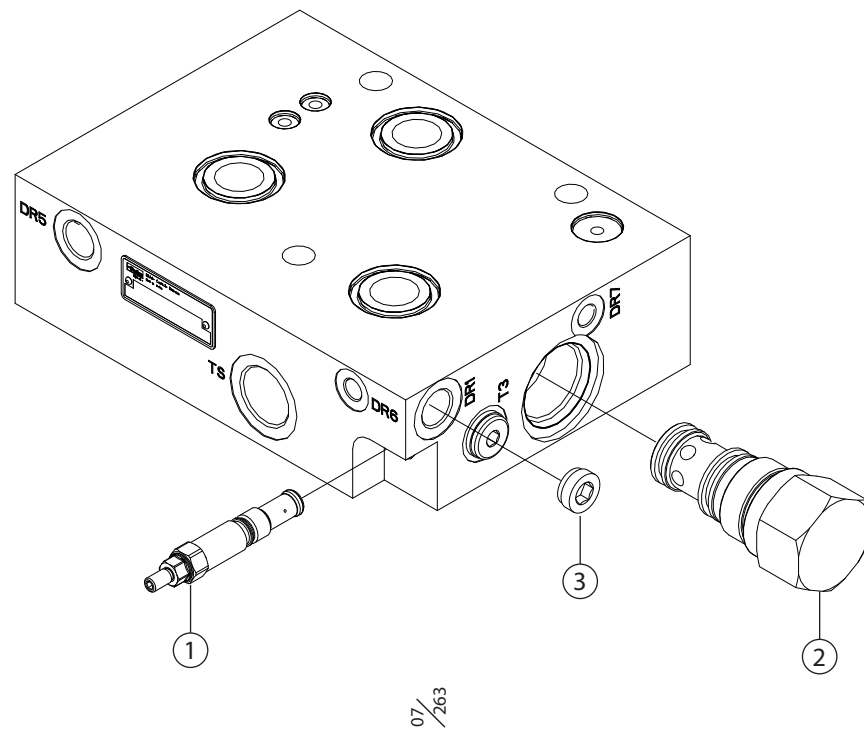


 = Tightening torque in Nm
 = Socket head

Ändsektion, L-90

Struktur 611098				
Pos.	Art nr.	Kvantitet	Beskrivning	Specifikation
8	601002	1	Insexplugg	G 3/8" (Port LSP)
11	601001	1	Insexplugg	G 1/4" (Port PS)

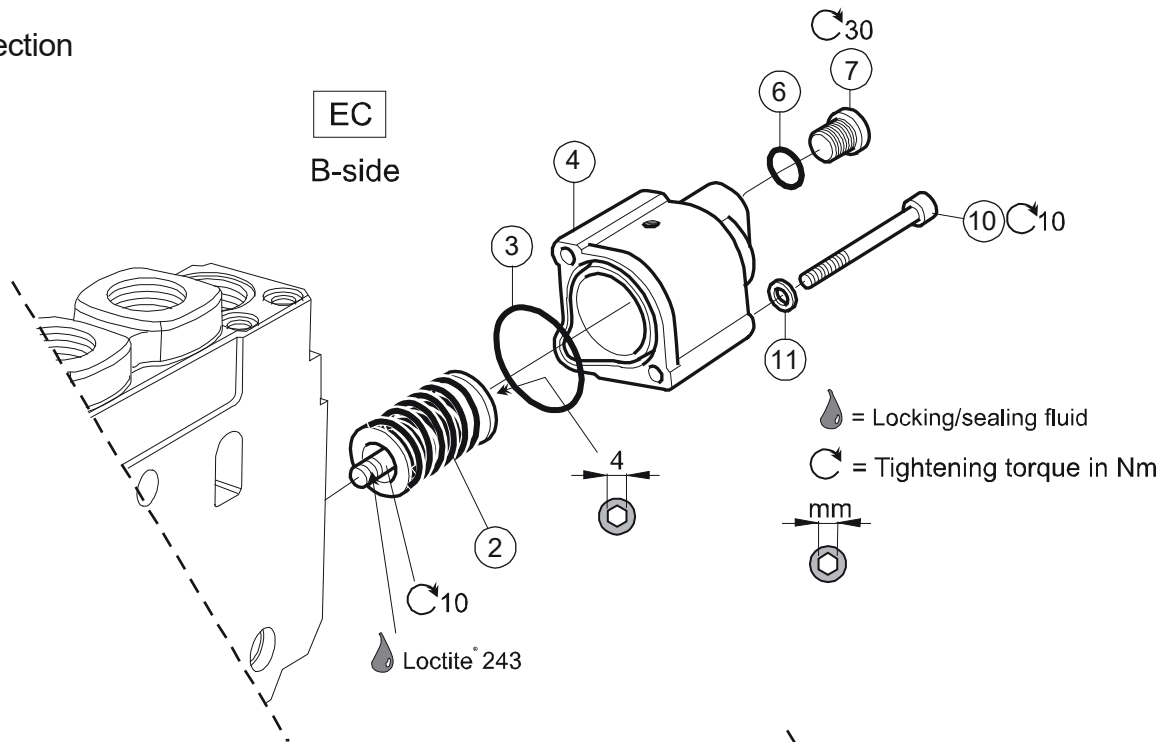
K170LS
Inlet section



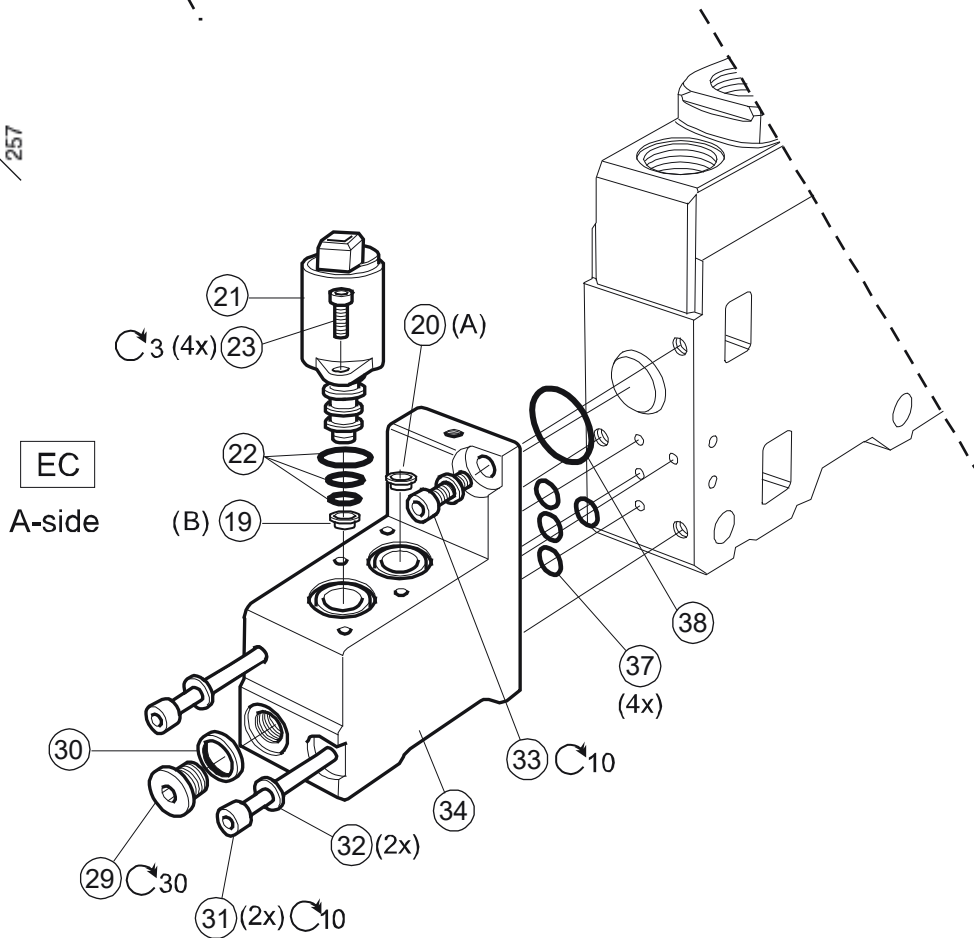
Inloppssektion EC - K170 ventil

Struktur 611098				
Pos.	Art nr.	Kvantitet	Beskrivning	Specifikation
	620550	1	Inloppssektion Kompl.	
1	620397	1	Justerskruv Kompl.	
	611308	(1)	P-sats	För 620397
2	620543	1	Reduceringsventil Komp.	
	611309	(1)	P-sats	För 620543
3	617028	2	Backventil	

K170LS
Spool section
EC



07 / 257



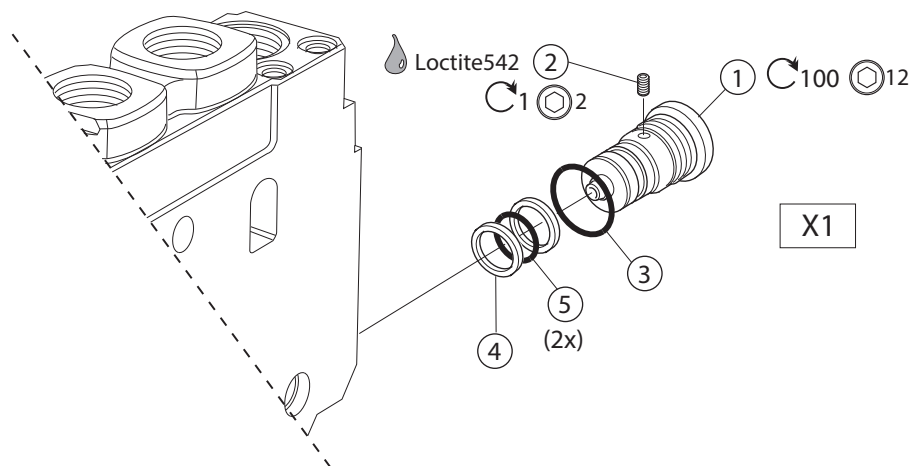
Matningssektion EC - K170 ventil




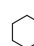
Struktur 620551				
Pos.	Art nr.	Kvantitet	Beskrivning	Specifikation
	620551	1	Matningssektion kompl.	
2	611312	1	Fjädersats	B-side / B-sida
3	611313	1	P-sats EC	B-side / B-sida
4	611314	1	Servokåpa EC,Kompl.	B-sida – 2,3,4,5,6,7,8
9	611315	1	Servokåpa EC,Kompl.	A-side
14	620374	2	P-sats	För 620394
19	620385	1	Strypning	1,5 mm B-sida
20	620385	1	Strypning	1,5 mm A-sida
21	620394	2	Förstyrventil	24V
23	501014	2	Insexskruv	MC6S M4x12
40	611316	1	P-sats EC	A-sida pos-7(*4),8,10

Matningssektion PC K170 ventil

Struktur 620552				
Pos.	Art nr.	Kvantitet	Beskrivning	Specifikation
	620552	1	Matnings-sektion PC	
8	611317	1	P-stas PC	A-side
9	611318	1	Servokåpa	A-side
18	611313	1	P-sats	
19	611312	1	Fjäder-sats	
20	611319	1	Servokåpa	B-side

K170LS
Spool section
Compensator plug



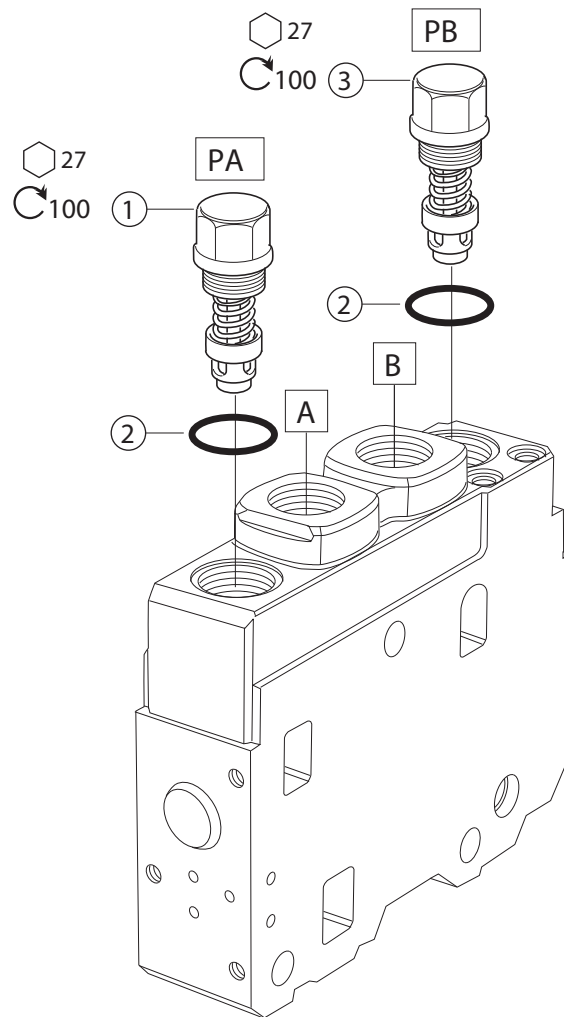
-  = Socket head
-  = Locking/sealing fluid
-  = Tightening torque in Nm
-  = Hexagon

07/261

Kompensatorplugg matningssektion

Struktur 611098				
Pos.	Art nr.	Kvantitet	Beskrivning	Specifikation
	620551		Matningssektion	EC
	620552		Matningssektion	PC
6	611320	1	Kompensator plugg	Pos 1,2,3,4(2*),5
7	611321	1	P-sats	Pos 3,4(2*),5

K170LS
Service port accessories
PA, PB



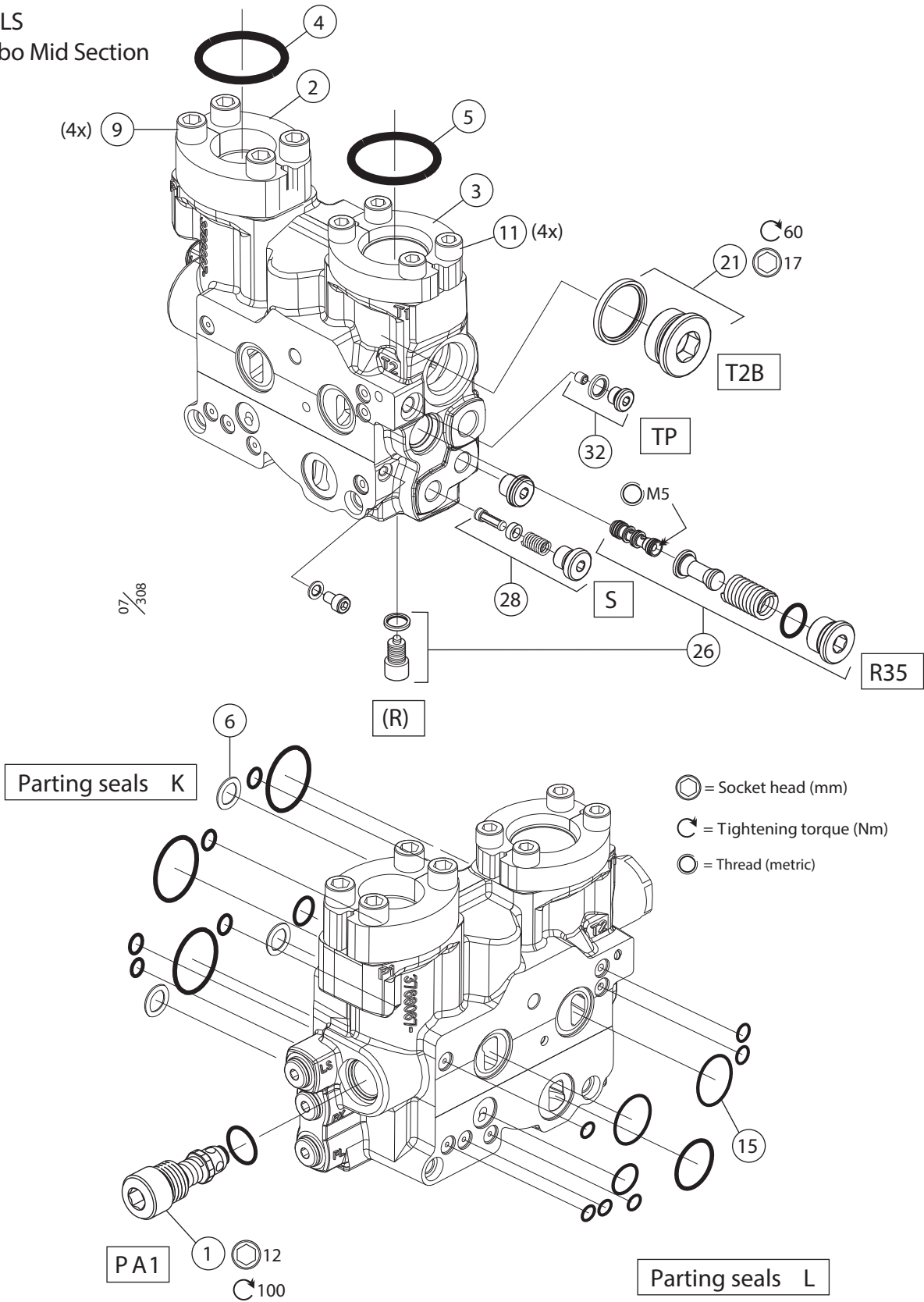
⬡ = Hexagon (mm)

⌚ = Tightening torque in Nm

Chockventiler, matningssektion K170 ventil

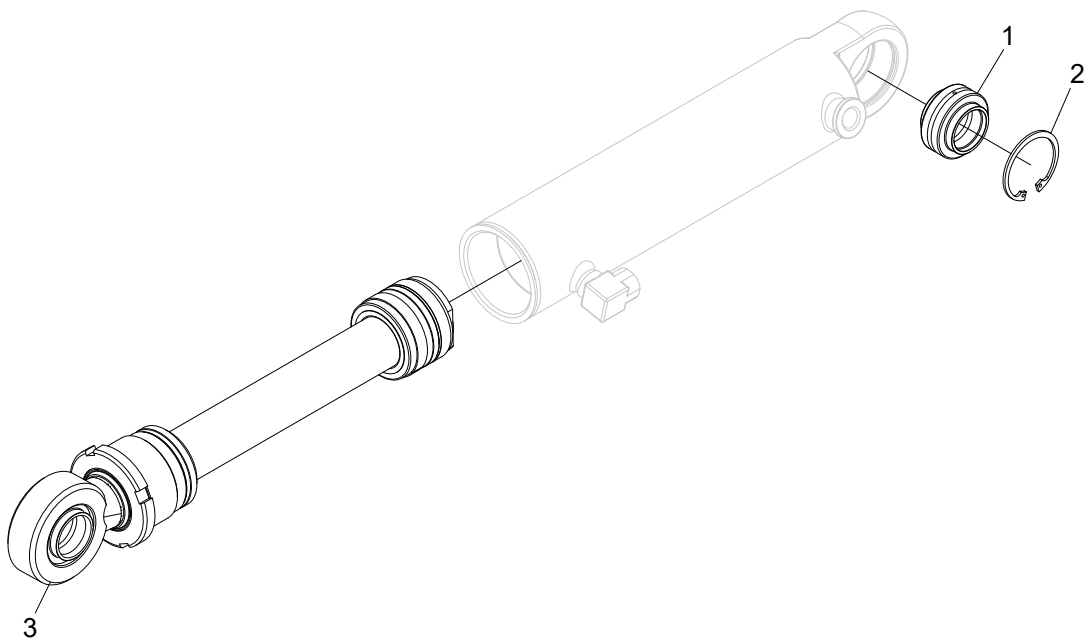
Struktur 611098				
Pos.	Art nr.	Kvantitet	Beskrivning	Specifikation
	620551		Matnings sektion EC	
	620552		Matnings sektion PC	
1	611191	1	Chock ventil	330 bar A-side
3	611190	1	Chock ventil	300 bar B-side
2	540047	(1)	O-ring	

K170LS
Combo Mid Section



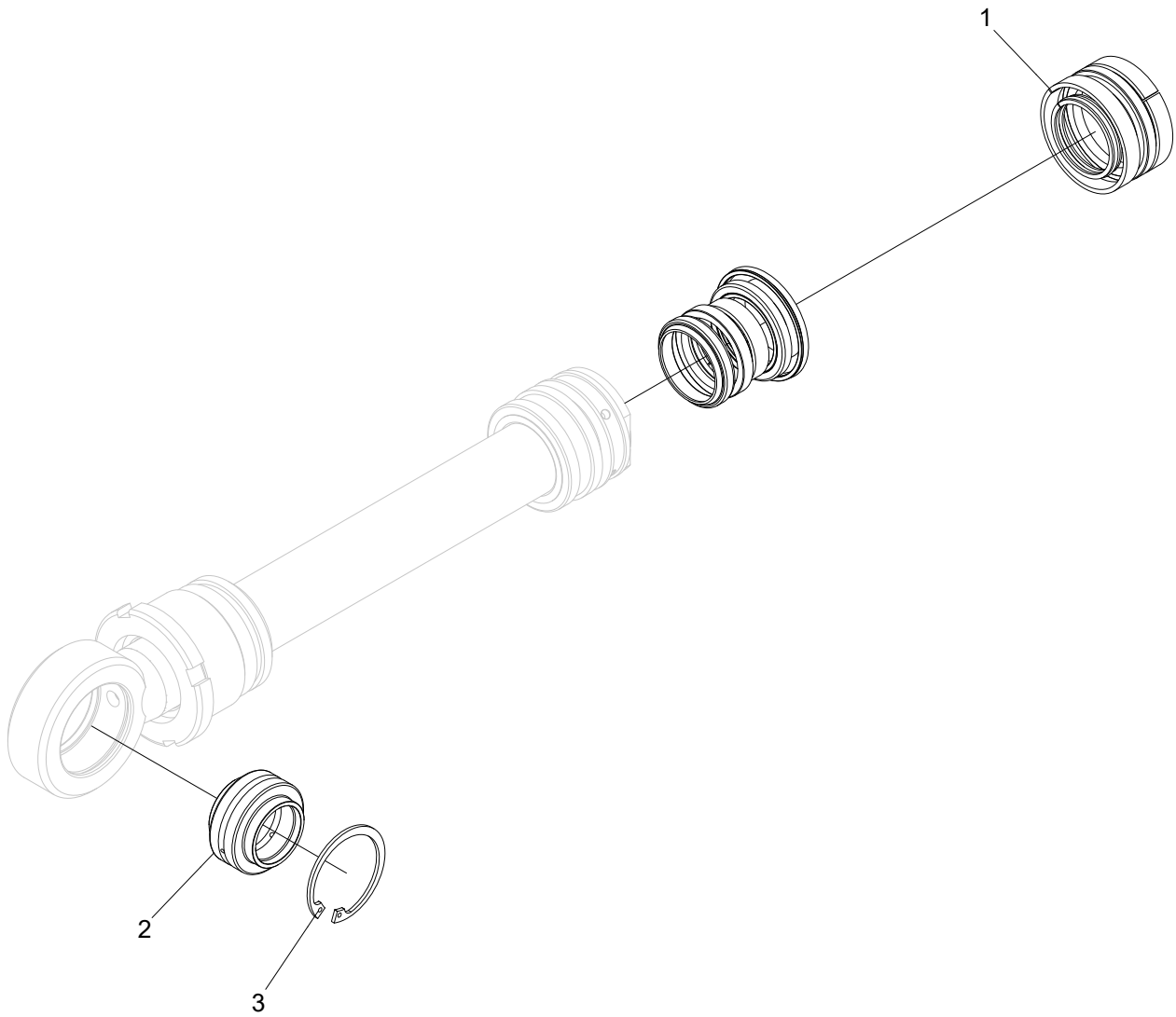
Mellansektion, K170 ventil

Struktur 620553				
Pos.	Art nr.	Kvantitet	Beskrivning	Specifikation
	620553	1	Mellansektion kmpl.	
1	611194	1	Huvudchock	350 bar
2	602092	1	Plugg	1"
3	602091	1	Plugg	1 ¼ "
4	543070	1	O-ring	För 602092
5	543069	1	O-ring	För 602091
6	611302	1	P-sats	K170
9	501112	4	Insexskruv	MC6S 12x45
11	501090	4	Insexskruv	MC6S 10x20
15	620377	1	P-sats	L – 90
21	611303	1	Plugg	T2B
26	611305	1	Pilot-reduceringskit	35 bar, röd
26	611306	(1)	Pilot-reduceringskit	35 bar, grön
28	620426	1	Pilotfilter kmpl.	
29	620427	1	Pilotfilter	
32	611307	1	Plugg	TP



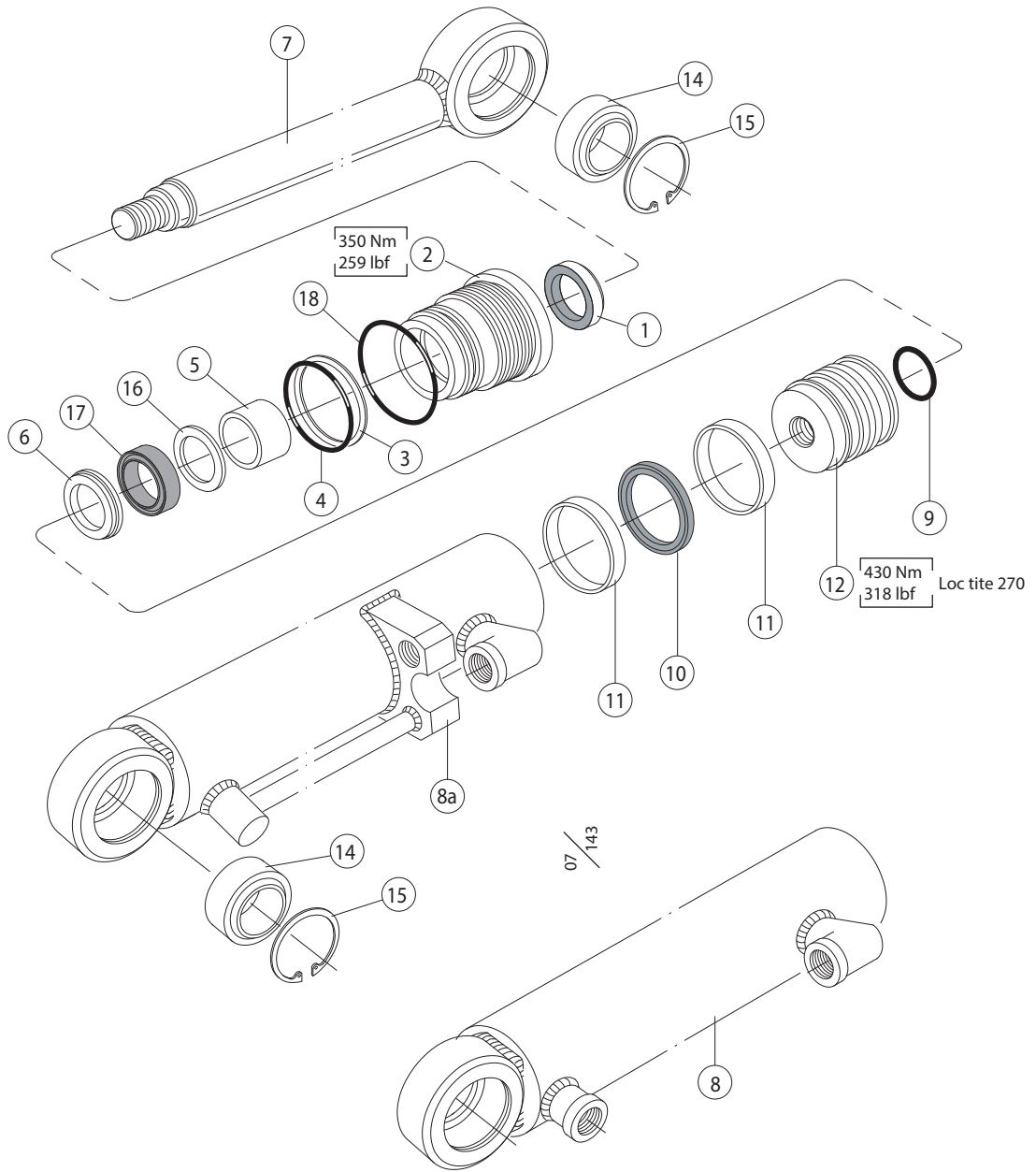
Hydraulcylinder 63/40

Struktur 018997				
Pos.	Art nr.	Kvantitet	Beskrivning	Specifikation
1	510050	1	Ledlager	GEEW32-ES
2	517245	1	Låsring	SGH 52
3	10000481	1	Kolvstångskit	



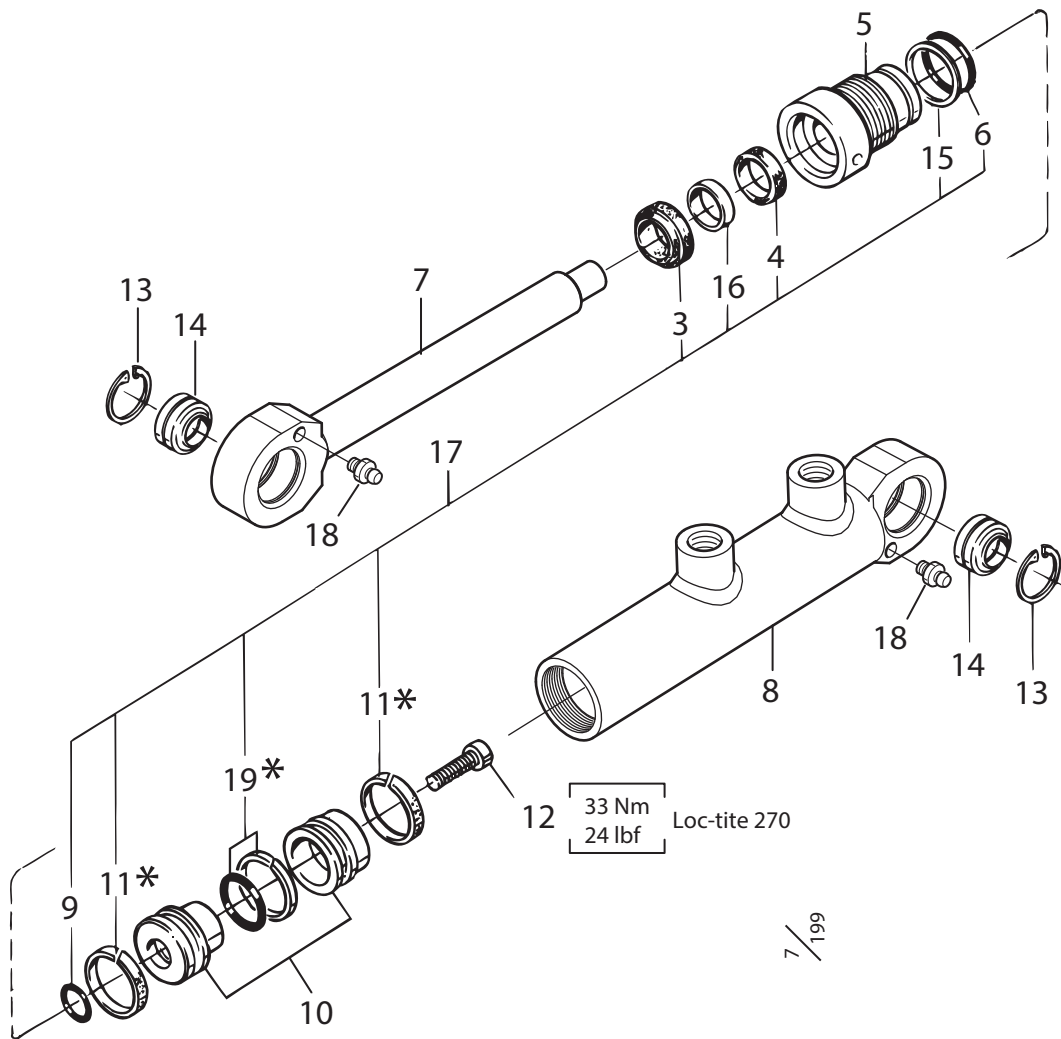
Kolvstångskit

Struktur 10000481				
Pos.	Art nr.	Kvantitet	Beskrivning	Specifikation
1	10000480	1	Packningssats	
2	510050	1	Ledlager	GEEW32-ES
3	517245	1	Låsring	SGH 52



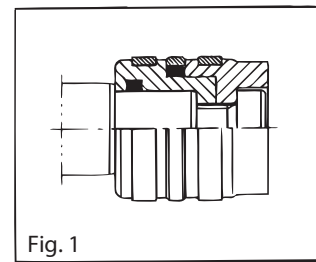
Hydraulcylinder 63/40

Struktur 015740				
Pos.	Art nr.	Kvantitet	Beskrivning	Specifikation
	015740	1	Hydraulcylinder, kompl	63/40
1	620085	1	P-sats	
1		1	Avstrykare	
2	620861	1	Toppmutter	
3		1	Stödring	
4		1	O-ring	
5		1	Styrband	
6		1	Låsring	
7	620911	1	Kolvstång, kompl	
8	620910	1	Cylinderrör, kompl.	
8a			Cylinderrör	
9		1	O-ring	
10		1	Tätningring	
11		2	Styrband	
12	620803	1	Kolvblock	
14	510011	2	Länklager	GE45-ES
15	517253	2	Låsring	SGH 68
16		1	Stödring	
17		1	Kolvstångstätning	
18		1	O-ring	



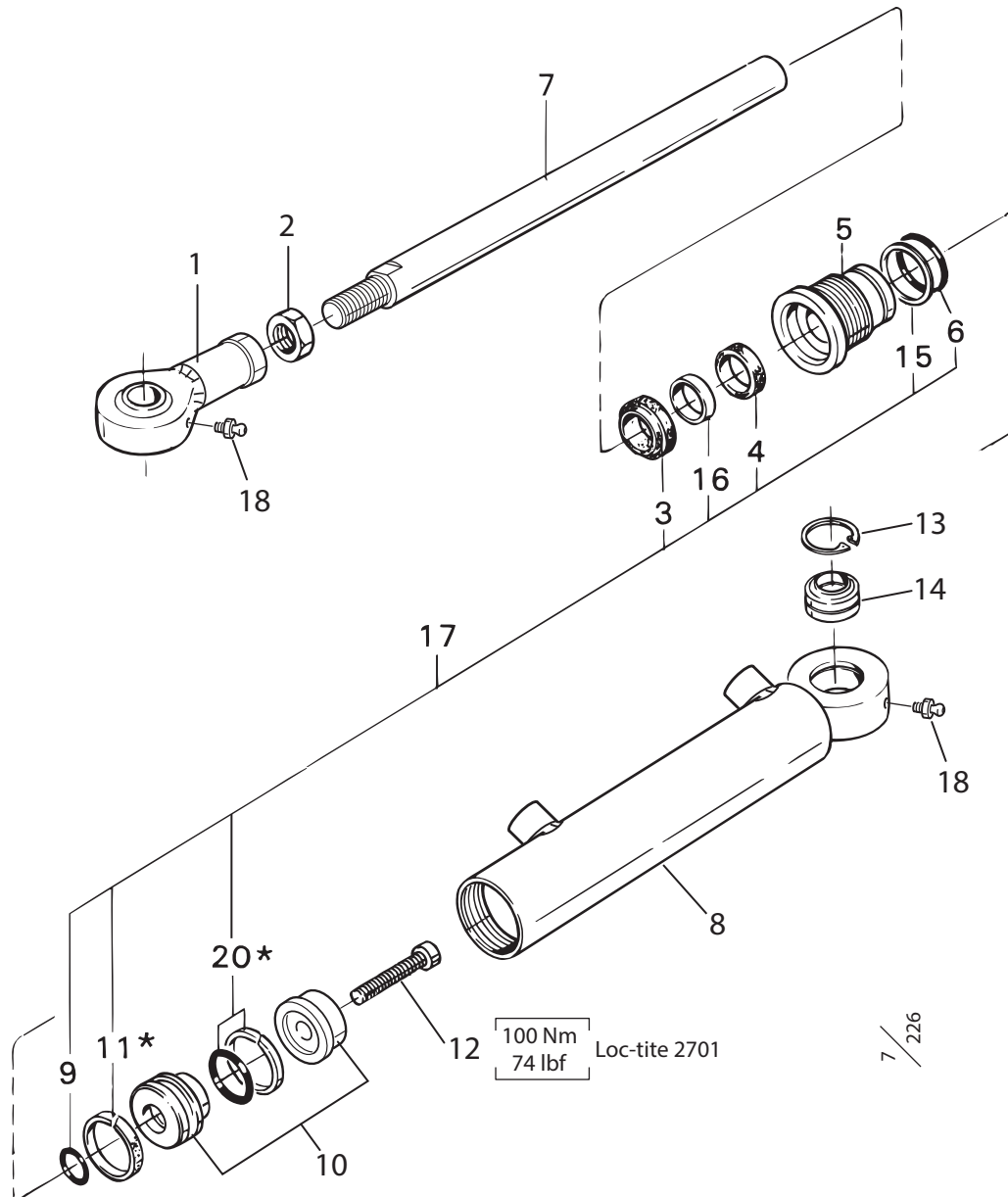
* VIKTIGT! Före montering ska både tätning och tätningsläge rengöras och smörjas med olja. Kontroller vid montering att o-ringen inte vrids.

IMPORTANT! Before mounting, lubricate seals and grooves with oil. When mounting, check that the o-ring is not twisted.



Hydraulcylinder 25/16-45

Struktur 015462				
Pos.	Art nr.	Kvantitet	Beskrivning	Specifikation
	015462	1	Cylinder, mätjul	
3		1	Avstrykare	
4		1	Tätningring	
5	620011	1	Toppmutter	
6		1	O-ring	Ø 19,2 x 3,0
7	620060	1	Kolvstång	
8	620047	1	Rör	
9		1	O-ring	Ø 11,3 x 2,4
10	620021	1	Kolv kompl.	
11		2	Glidring	
12	505040	1	Insexskruv	MLC6S 8x25
13	517214	2	Låsring	I 22x1,0 V
14	015220	2	Ledlager	GE 12 E
15		1	Stödning	
16		1	Glidring	
17	620003	1	P-sats	
18	625004	2	Smörjnippel	M6 str.
19		1	Kolvstång	

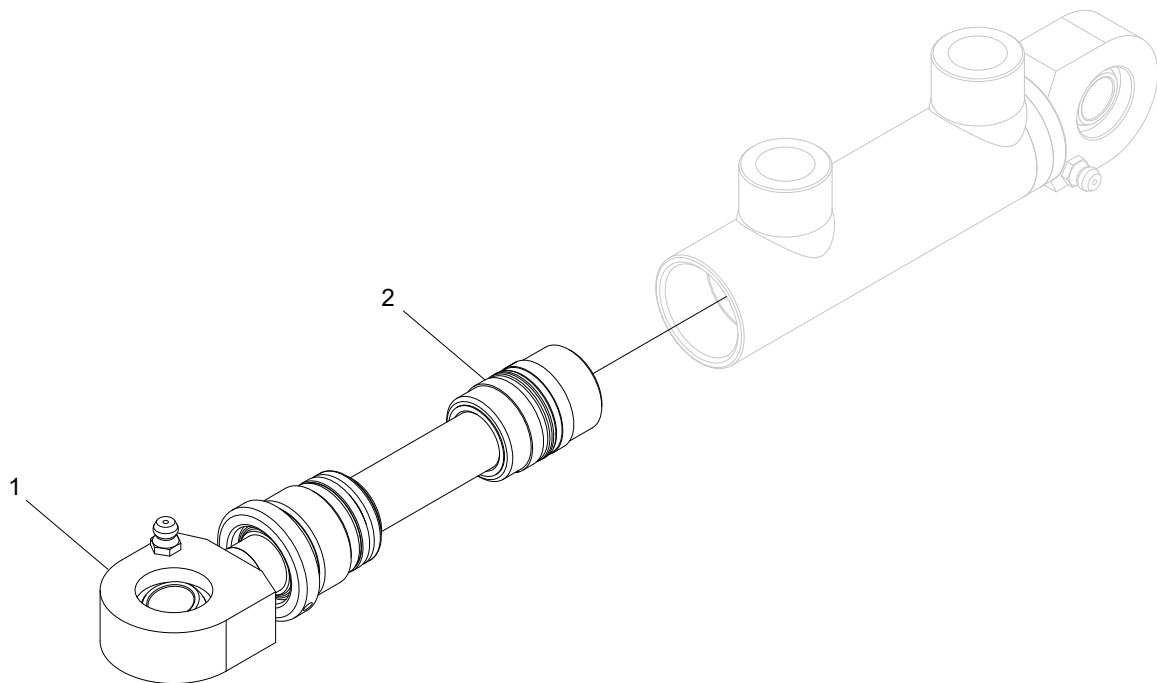


★ VIKTIGT! Före montering ska både tätning och tätningdläge rengöras och smörjas med olja. Kontrollera vid montering att o-ringens inte vrids.

IMPORTANT! Before mounting, lubricate seals and grooves with oil. When mounting, check that the o-ring is not twisted.

Sågcylander 40/25

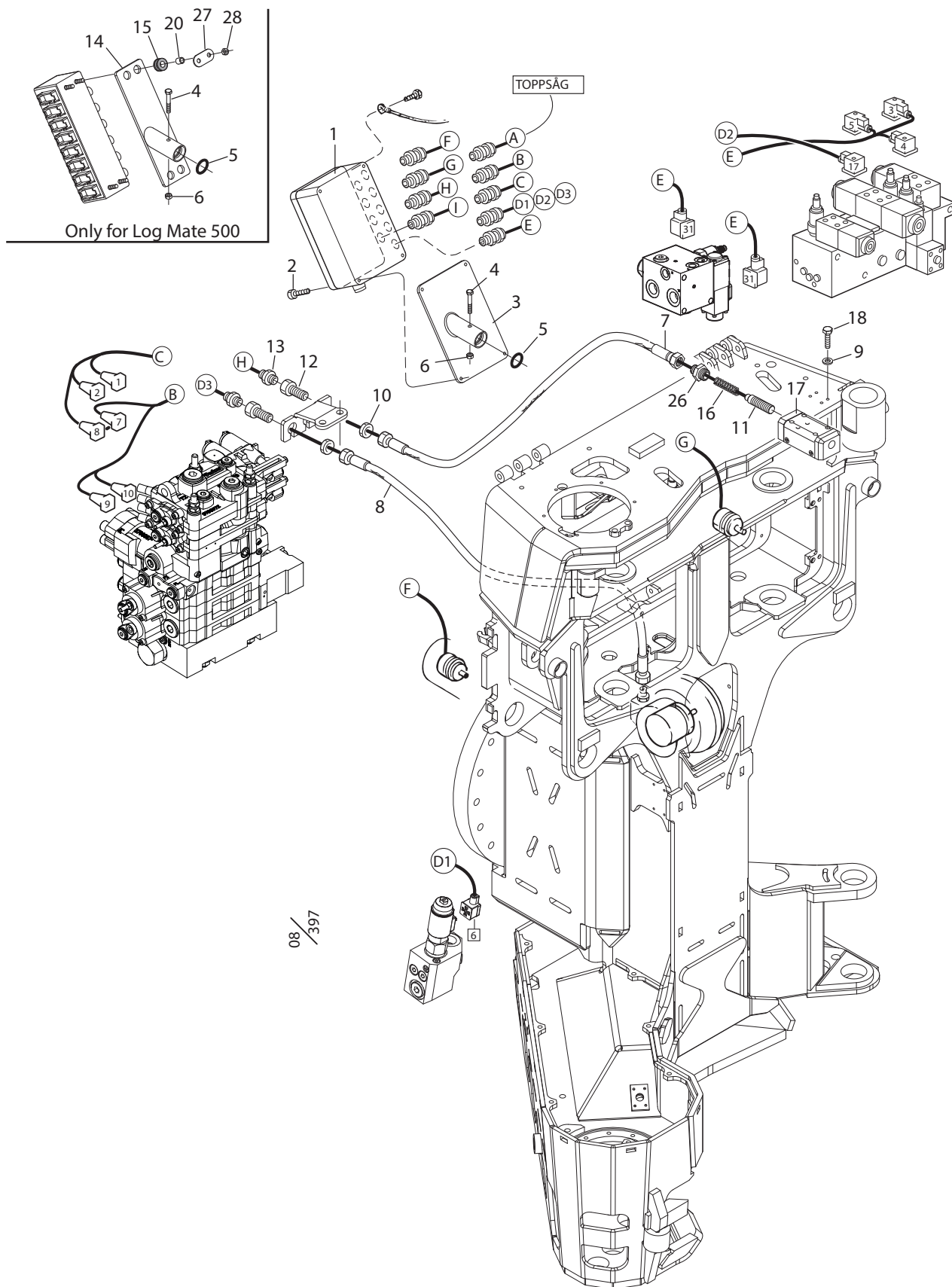
Struktur 015669				
Pos.	Art nr.	Kvantitet	Beskrivning	Specifikation
	015669	1	Sågcylander kompl.	
1	510120	1	Länkhuvud	
2	502704	1	Mutter låg	M20x1.5
3		1	Avstrykare	
4		1	Tätning	
5	620632	1	Toppmutter	40/25
6		1	O-ring	Ø 34,2x3,0
7	620631	1	Kolvstång	
8	620630	1	Cylinderrör	
9		1	O-ring	Ø 19,2x3,0
10	620041	1	Kolv	
11		1	Glidring	
12	505048	1	Insexskruv	MLC6S M12x50 10.9
13	517227	1	Låsring	JV 35
14	510005	1	Ledlager	GE 20 ES
15		1	Stödring	
16		1	Glidring	
17	620071	1	P-sats	40/25
18	625004	2 (1)	Smörjnippel	
	625005	(1)	Smörjnippel	Option color marking, Hultdins / Tillval, färgmärkning Hultdins
20		1	Glid o-ring	



Hydraulcylinder

Struktur 018870				
Pos.	Art nr.	Kvantitet	Beskrivning	Specifikation
1	10000366	1	Kolvstångskit	
2	620004	1	Packningssats	

9. Styrssystem

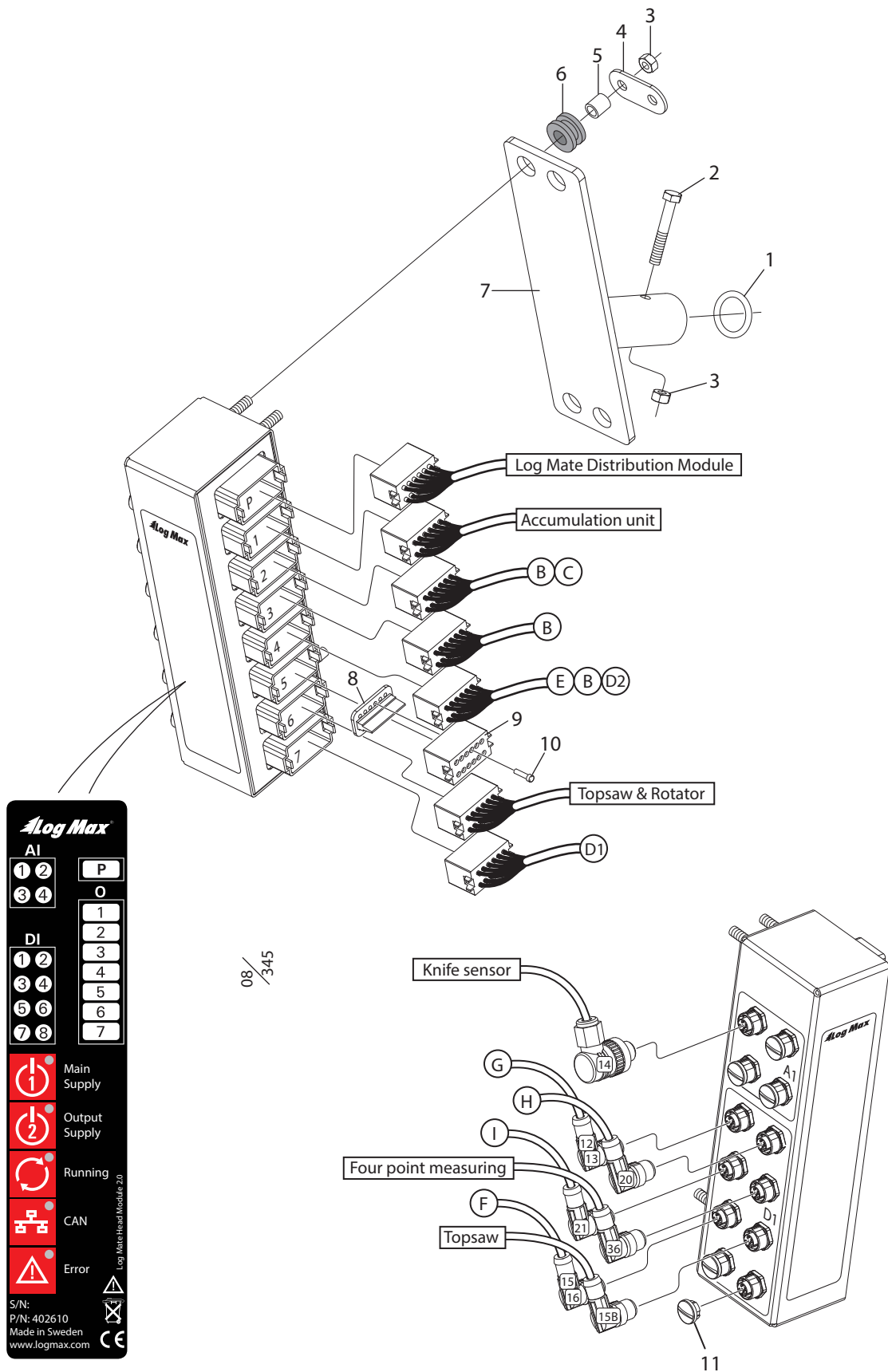


Elsystem

Struktur				
Pos.	Art nr.	Kvantitet	Beskrivning	Specifikation
1		1	Kopplingsbox	
2	501015	4	Insexskruv	MC6S M4x16 12.9
3	014360	1	Snabbfäste ellåda	400, IT
	013890	1	Snabbfäste ellåda	DASA 4
4	500028	1	Skruv	M6S M6x40 8.8
5	517004	1	Låsring	22 mm
6	502053	1	Mutter låg	M6 Loc
7	645339	1	Slang 5339	
8	645308		Slang 5308	
9	503065	4	Bricka	Nordlock M6
10	601249	2	Mutter	R 3/8"
11	013007	1	Magnetgivare	
12	014287	2	Skottgenomgång	R3/8"
13	401770	2	Kabelförskruvn.	PG 9
14	016854	1	Fäste	Log Mate 500
15	402059	4	Gummibussning	Log Mate 500
16	526015	1	Fjäder	
17	016929	1	Sensorhållare	
18	500025	4	Skruv	M6S M6x25
20	402585	4	Distanshylsa	6x10-9
26	016931	1	Adapter	G3/8" UF -M20x1,5 UF
27	016852	2	Bricka	Log Mate 500
28	502053	4	Mutter	M6

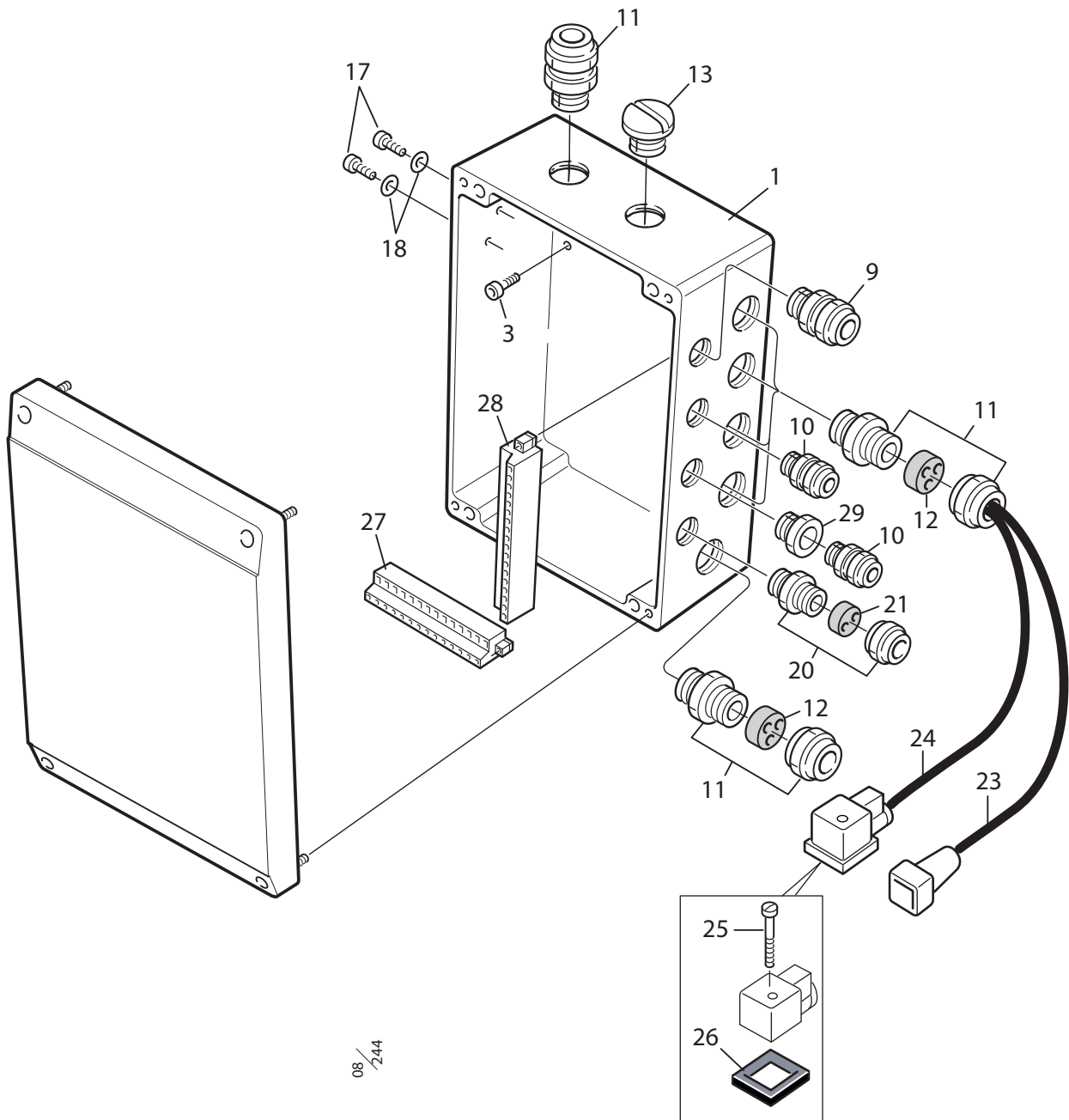
Elsystem sågenhet 411, 418, 518

Struktur				
Pos.	Art nr.	Kvantitet	Beskrivning	Specifikation
1	017283	2	Sensor med kabel	Magnetic sensor
2	016531	3	Låsbleck	
3		3	Magnetgivare	
4	402587	1	Kabel	
5	014938	2	Givarhylsa	
6	502053	2	Mutter	Loc M6
9	503065	2	Bricka	Nordlock M6
16	526015	3	Fjäder	
19	016279	2	Magnetgivare	
21	402203	1	Nedre ellåda	
22	501045	2	Insexskruv	MC6S M6X16 12.9
23	017251	2	Givarhylsa	
24	401026	1	Kabel m. kont.	1 m
25	501053	2	Insexskruv	MC6S M6x50 12.9
29	033027	1	Pump kmpl.	0,20 24V
30	645375	1	Slang 5375	
33	014287	2	Skottkoppling	R 3/8"
34	601249	2	Mutter	G 3/8"
35	401770	2	Kabelförskr.	PG 9
36	015743	1	Kabelfäste	
37	501111	2	Insexskruv	MC6S M12x35
38	503060	2	Bricka	Nordlock M12
39	401358	1	Kabelstiftdon	5-pin/ 5-pol
42	501043	1	Insexskruv	MC6S M6X12
43	503065	1	Bricka	M6 Nordlock



Log Mate 500

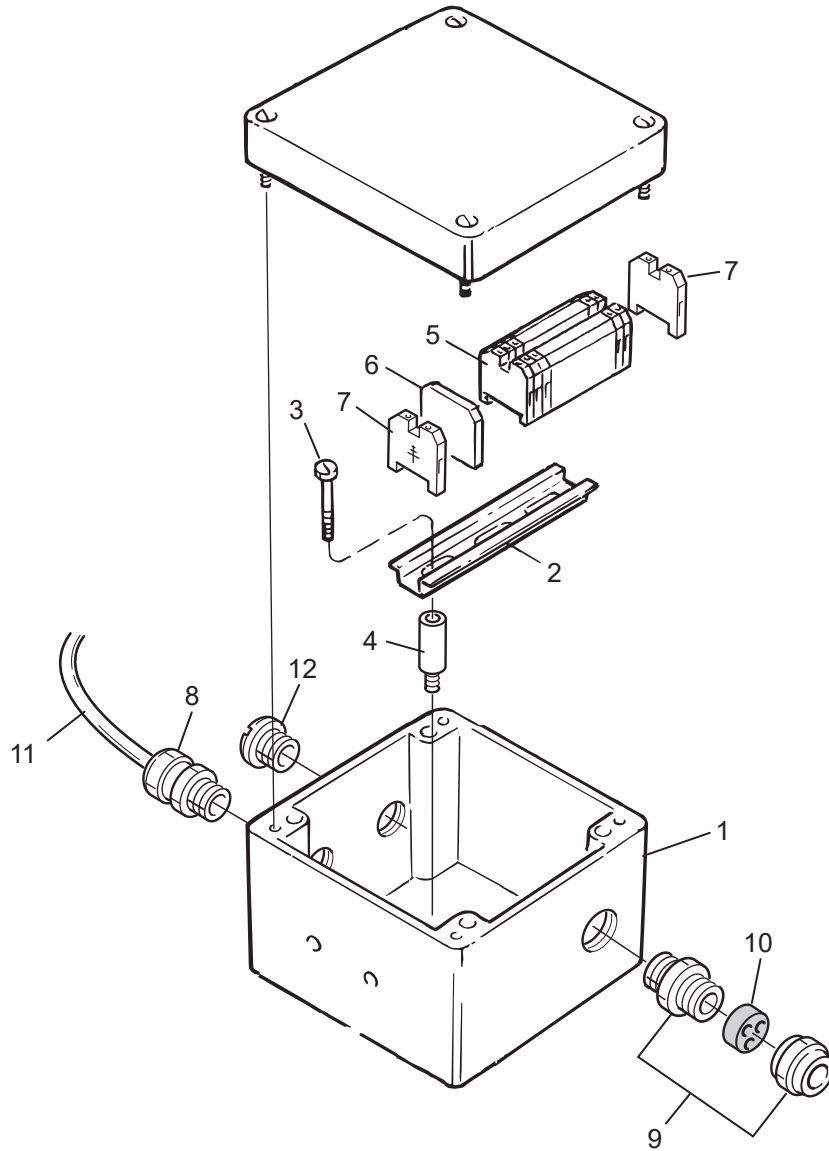
Struktur				
Pos.	Art nr.	Kvantitet	Beskrivning	Specifikation
1	517004	1	Låsring	
2	500023	1	Skruv	M6S M6X16
3	502053	5	Mutter	Loc M6
4	016852	2	Bricka	Log Mate 500
5	402585	4	Distanshylsa	6x10-9
6	402059	4	Gummibussning	Log Mate 500
7	016854	1	Fäste	Log Mate 500
8	402086	Erf.	Låskil	DT06 12-POL
9	402080	Erf.	Kontakt	DT06-12SB EP06 HANE 12-POL
10	402077	Erf.	Blindplugg	White / Vit
11	401310	Erf.	Skyddslock	M12 Female / Hona



08/244

Kopplingsbox, IT/PC 402

Struktur 006116				
Pos.	Art nr.	Kvantitet	Beskrivning	Specifikation
1	013921	1	Ellåda	
3	500560	4	Skruv	MCS 4X8
9	401093	1	Kabelförskruvning	PG 9 For/För 9 mm cable/kabel
10	401060	2	Kabelförskruvning	PG 7
11	401157	6	Kabelförskruvning	PG 16 Skintop MS 16
12	401096	5	Kabeltätning	PG 16 3x6mm
13	401071	1	Propp	PG 16
17	500530	2	Skruv	MCS M5x6
18	503003	2	Bricka	BRB 5.3X10X1
20	401772	1	Kabelförskruvning	PG 11
21	401773	1	Kabeltätning	PG 11 2x4 mm
23	401295	6	Kabel med kontakt	L-90/K170
24	401026	5	Kabel med kontakt	1m
25	401315	1	Skruv oem kabel	M3X25
26	401324	1	Tätning, ventilhatt	
27	401518	1	Kontakt	IT/PC
	401588	1	Kontakt	402
28	401519	2	Kontakt	IT/PC
	401589	3	Kontakt	402
29	401282	1	Reducerare	PG11 - PG7

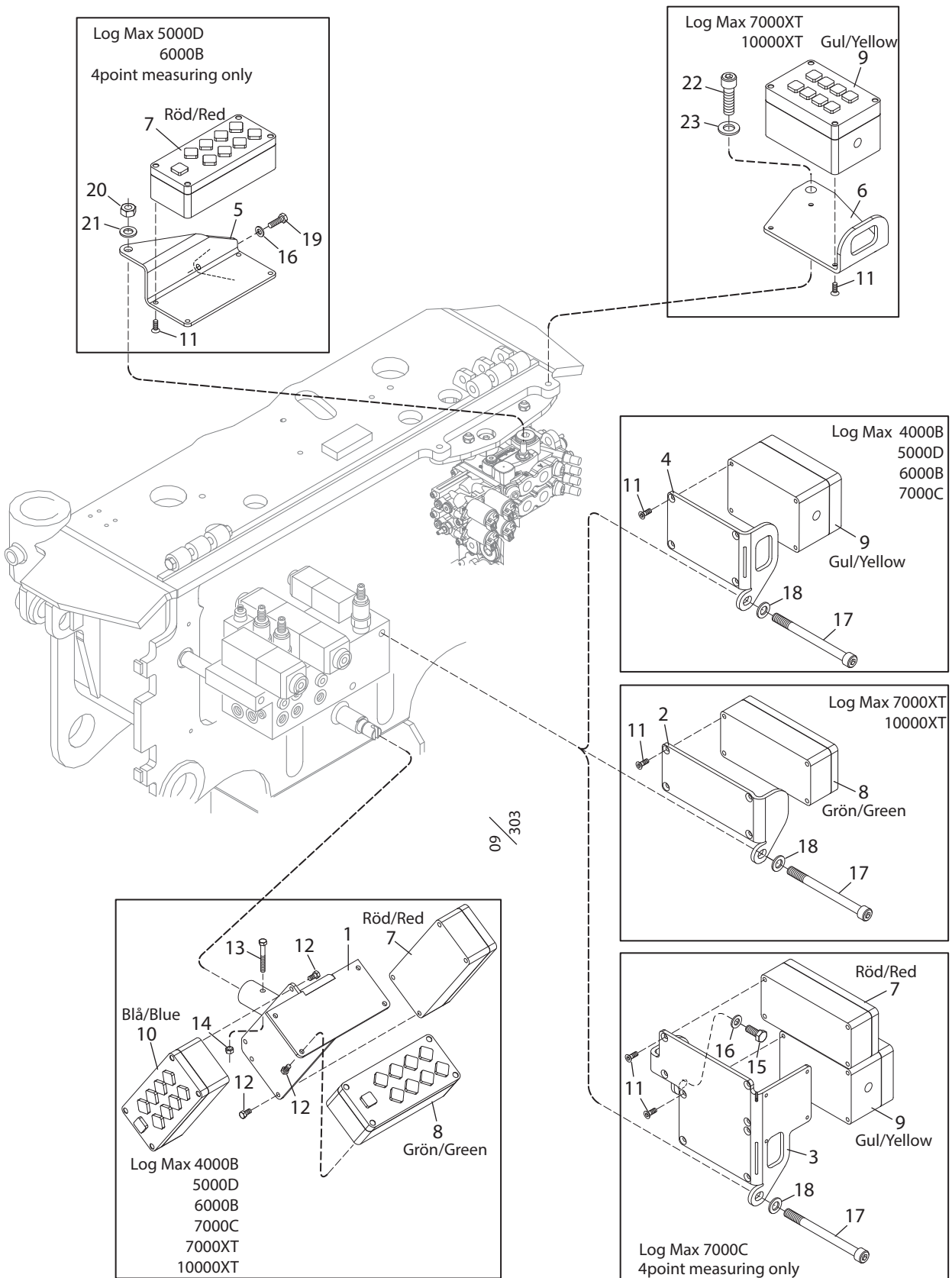


08 /
076

Log Max - Nedre kopplingsbox

Nedre kopplingsbox

Struktur 402203				
Pos.	Art nr.	Kvantitet	Beskrivning	Specifikation
1	012951	1	Kopplingslåda nedre	
2	401054	1	Skena	L=60 mm TS15
3	500513	2	Skruv	MCS 4x5
4	402013	2	Distansskruv	M4x10
5	401051	9	Radklämma	AKZ 2,5
6	401052	1	Ändplatta	AKZ 2,5
7	401101	2	Jordklämma	Yellow – Green /Gul - Grön
8	401093	1	Kabelförskruvning	PG 9 For/För 9 mm cable/kabel
9	401157	1	Kabelförskruvning	PG 16 Skintop MS 16
10	401096	1	Kabeltätning	PG 16 3x6 mm
11	401073	1	Kabel	12-part /led., L=2.5m
12	401071	1	Propp	PG16



Dasa fästen och boxar

Struktur				
Pos.	Art nr.	Kvantitet	Beskrivning	Specifikation
1	014363	1	Snabbfäste	DASA4
2	016551	1	Fäste	Only for Extreme series
3	022135	1	Fäste	4point measuring 7000C only
4	014250	1	Fäste	DASA4
5	017054	1	Fäste	4point measuring 5000D/6000B only
6	016593	1	Fäste	Only for Extreme series
7	7009847	1	Box röd	D418
8	7009846	1	Box grön	D408A
9	7009843	1	Box gul	D4CU
10	7009845	1	Box blå	D408D
11	504019	Erf.	Insexskruv	MF6S M5X16
12	501028	Erf.	Insexskruv	MC6S M5X16
13	500028	Erf.	Skruv	M6S M6X40
14	502053	Erf.	Mutter	M6
15	500043	Erf.	Skruv	M6S M8X20
16	503065	Erf.	Bricka	Nordlock M6
17	501104	Erf.	Insexskruv	MC6S M10X140
18	503057	Erf.	Bricka	Nordlock M10
19	501048	Erf.	Insexskruv	MC6S M6X25
20	502055	Erf.	Mutter	M10
21	503007	Erf.	Bricka	10X18X2.0 FZB
22	501113	Erf.	Insexskruv	MC6S M12X50
23	503076	Erf.	Bricka	Nordlock Wide/Stor M12

10. Slangsatser

Slangatsats Log Max 7000XT Fixed Head**Grundslangsats**

Från agg.nr. 470056

Språk SV

Artikel Nr. 645363/470056

V. 221025

cyl. = cylinder | Hö. = Höger | koppl. = kopplings | Nr. = nummer | Pressm. = Pressmått | Red. = Reducerings
 Stubbe. = Stubbehandling | Sv.matn.cyl. = Svärmatningscylinder | Svärdrädd. = Svärdräddnings | Tot. = Total
 Vä. = Vänster | Ut. = Utvändig | Ö. = Övre | WEOPi = Weo Plug-In

Slangnr.	Anslutningar		Kopplingar		Hylsor Artikel- nr.	Längd Total Kap	Slangtyp		Anmärkning Slangskydd
	Anslutning 1	Anslutning 2	Koppling 1	Koppling 2			Storlek	Tryckklass	
615050	Slangskydd					900 mm	1"		
	Fällänks cyl.								
615051	Slangskydd					750 mm	2"		
	Vä. Hjulmotor								
615051	Slangskydd					750 mm	2"		
	Vä. Hjulmotor								
615019	Skyddsslang 8mm					1110 mm			
	Super Greasy								
649210	Hö. Block S2 PB-AT		BSP -04 Banjo		601179		3/16"	615024	
	Hö. Block S3 PB-AT		BSP -04 Rak		601195	90 mm	360 bar		
649211	Hö. Block S2 PA-BT		BSP -04 Banjo		601179		3/16"	615024	
	Hö. Block S3 PA-BT		BSP -04 Banjo		601179	150 mm	360 bar		
645453	Vä. Block A1		BSP -04 90		601160	354 mm	1/4"	615071	180°
	Strybackventil		BSP -04 90		601170	310 mm	450 bar	EN 857 2SC	
645454	Hö. Block S1 PM2		BSP -04 90		601170	756 mm	1/4"	615071	
	Mätuttag PM2		BSP -04 Rak		601150	720 mm	450 bar	EN 857 2SC	
645463	Hö. Block S4 PS		BSP -04 45		601175	1703 mm	1/4"	615071	
	Super Greasy P		BSP -04 45		601175	1630 mm	450 bar	EN 857 2SC	
645464	Hö. Block S4 TP		BSP -04 Rak		601150	1665 mm	1/4"	615071	
	Super Greasy DR		BSP -04 45		601175	1610 mm	450 bar	EN 857 2SC	
645490	Avluftning oljetank		BSP -04 Banjo		601149	731 mm	1/4"	615071	
			BSP -04 Rak Ut.		601159	680 mm	450 bar	EN 857 2SC	

Slangatsats Log Max 7000XT Fixed Head**Grundslangsats**

Från agg.nr. 470056

Språk SV

Artikel Nr. 645363/470056

V. 221025

cyl. = cylinder | Hö. = Höger | koppl. = kopplings | Nr. = nummer | Pressm. = Pressmått | Red. = Reducerings
 Stubbe. = Stubbehandling | Sv.matn.cyl. = Svärmatningscylinder | Svärdrädd. = Svärdräddnings | Tot. = Total
 Vä. = Vänster | Ut. = Utvändig | Ö. = Övre | WEOPi = Weo Plug-In

Slangnr.	Anslutningar		Kopplingar		Hylsor Artikel- nr.	Längd Total Kap	Slangtyp		Anmärkning Slangskydd
	Anslutning 1	Koppling 1	Koppling 2	Artikel- nr.			Storlek	Artikelnr.	
	Anslutning 2	Koppling 2	nr.	Tryckklass			Standard		
647720	Vä. Block SM	BSP -04 90	601170	601125	216 mm	1/4"	615071		
	Mätuttag SM	BSP -04 Rak	601150	601125	180 mm	450 bar	EN 857 2SC		
647721	Vä. Block P2	BSP -04 90	601170	601125	226 mm	1/4"	615071		
	Mätuttag P2	BSP -04 Rak	601150	601125	190 mm	450 bar	EN 857 2SC		
647758	Hö. Block S1 PM2	BSP -04 Rak	601150	601125	470 mm	1/4"	615071		
	Vä. Block PS	BSP -04 90	601160	601125	420 mm	450 bar	EN 857 2SC		
647759	Vä. Block A51	BSP -04 90	601160	601125	400 mm	1/4"	615071	130°	
	Akkumulatör	BSP -06 90	601533	601125	340 mm	450 bar	EN 857 2SC		
647762	Hö. Block S4 TP	BSP -04 90	601170	601125	630 mm	1/4"	615071		
	Mätuttag TP	BSP -04 Rak	601150	601125	590 mm	450 bar	EN 857 2SC		
645425	Hö. Block S8 B	BSP -06 Rak	601151	601121	491 mm	3/8"	615072		
	Vä. Knivcyl. B	BSP -06 90	601171	601121	450 mm	385 bar	EN 857 2SC		
645426	Hö. Block S8 B	BSP -06 90	601171	601121	541 mm	3/8"	615072		
	Hö. Knivcyl. B	BSP -06 Rak	601151	601121	500 mm	385 bar	EN 857 2SC		
645427	Hö. Block S8 A	BSP -06 90	601171	601121	565 mm	3/8"	615072		
	Vä. Knivcyl. A	BSP -06 Banjo	601148	601121	520 mm	385 bar	EN 857 2SC		
645428	Hö. Block S8 A	BSP -06 Rak	601151	601121	964 mm	3/8"	615072		
	Hö. Knivcyl. A	BSP -06 Banjo	601148	601121	920 mm	385 bar	EN 857 2SC		
645433	Hö. Block S5 A	BSP -06 90	601171	601121	1615 mm	3/8"	615072		
	N. Knivcyl. A	BSP -06 Banjo	601148	601121	1570 mm	385 bar	EN 857 2SC		
645434	Hö. Block S5 B	BSP -06 90	601171	601121	1841 mm	3/8"	615072		
	N. Knivcyl. B	BSP -06 Rak	601151	601121	1800 mm	385 bar	EN 857 2SC		

Slangatsats Log Max 7000XT Fixed Head**Grundslangatsats**

Från agg.nr. 470056

Språk SV

Artikel Nr. 645363/470056

V. 221025

cyl. = cylinder | Hö. = Höger | koppl. = kopplings | Nr. = nummer | Pressm. = Pressmått | Red. = Reducerings
 Stubbe. = Stubbehandling | Sv.matn.cyl. = Svärmatningscylinder | Svärdrädd. = Svärdräddnings | Tot. = Total
 Vä. = Vänster | Ut. = Utvändig | Ö. = Övre | WEOPi = Weo Plug-In

Slangnr.	Anslutningar		Kopplingar		Hylsor Artikel- nr.	Längd Total Kap	Slangtyp		Anmärkning Slangskydd
	Anslutning 1	Anslutning 2	Koppling 1	Koppling 2			Artikelnr.	Tryckklass	
647722	Måthjulsvarm		BSP -06 Rak		601151	601121	3/8"	615072	Pressm. 22
	Fäste		BSP -06 Rak		601151	601121	385 bar	EN 857 2SC	
647724	Vä. Block B42		BSP -06 90		601171	601121	3/8"	615072	30°
	Vä. Hjularmscyl. A		BSP -06 Banjo		601148	601121	385 bar	EN 857 2SC	
647725	Vä. Block A42		BSP -06 90		601171	601121	3/8"	615072	
	Vä. Hjularmscyl. B		BSP -06 Rak		601151	601121	385 bar	EN 857 2SC	
647726	Vä. Block B41		BSP -06 90		601171	601121	3/8"	615072	45°
	Hö. Hjularmscyl. A		BSP -06 Banjo		601148	601121	385 bar	EN 857 2SC	
647727	Vä. Block A43		BSP -06 90		601171	601121	3/8"	615072	
	Hö. Hjularmscyl. B		BSP -06 Rak		601151	601121	385 bar	EN 857 2SC	
647730	Vä. Block B43		BSP -06 Rak		601151	601121	3/8"	615072	
	Akkumulatör		BSP -08 Banjo		601370	601121	385 bar	EN 857 2SC	
647735	Hö. Block S1 DR1		BSP -06 Rak		601151	601121	3/8"	615072	
	Hö. Hjulmotor 1		BSP -06 90		601171	601121	385 bar	EN 857 2SC	
647736	Hö. Block S1 DR2		BSP -06 45		601176	601121	3/8"	615072	
	Vä. Hjulmotor 1		BSP -06 90		601171	601121	385 bar	EN 857 2SC	
647760	Akkumulatör		BSP -06 90		601161	601121	3/8"	615072	
	Måthjulcyl. B		BSP -06 45		601176	601121	385 bar	EN 857 2SC	
647761	Måthjulcyl. A		BSP -06 90		601161	601121	3/8"	615072	15°
	Vä. Block B5		BSP -04 Banjo		601136	601121	385 bar	EN 857 2SC	
647763	Hö. Block S1 DR5		BSP -06 90		601161	601121	3/8"	615072	
	Vä. Block DR		BSP -06 Rak		601151	601121	385 bar	EN 857 2SC	

Slangats Log Max 7000XT Fixed Head

Språk SV

Grundslangsats

Artikel Nr. 645363/470056

Från agg.nr. 470056

V. 221025

cyl. = cylinder | Hö. = Höger | koppl. = kopplings | Nr. = nummer | Pressm. = Pressmått | Red. = Reducerings
 Stubbe. = Stubbehandling | Sv.matn.cyl. = Svärmatningscylinder | Svärdrädd. = Svärdräddnings | Tot. = Total
 Vä. = Vänster | Ut. = Utvändig | Ö. = Övre | WEOPi = Weo Plug-In

Slangnr.	Anslutningar		Kopplingar		Hylsor Artikel- nr.	Längd Total Kap	Slangtyp		Anmärkning Slangskydd	
	Anslutning 1	Anslutning 2	Koppling 1	Koppling 2			Artikel- nr.	Storlek Tryckklass		Artikelnr. Standard
647728	Hö. Block S1 PR		BSP -08 Rak		601152	601122	311 mm	1/2"	615073	
	Vä. Block P3		BSP -08 Banjo		601184	601122	260 mm	345 bar	EN 857 2SC	
647729	Hö. Block S1 TR		BSP -08 Rak		601152	601122	321 mm	1/2"	615073	
	Vä. Block T3		BSP -08 Banjo		601184	601122	270 mm	345 bar	EN 857 2SC	
645450	Hö. Block S1 Psaw		BSP -12 90		601372	601123	456 mm	3/4"	615074	180°
	Sågventil P		BSP -12 90		601372	601123	400 mm	280 bar	EN 857 2SC	
647731	Hö. Block S2 A		BSP -12 90		601372	601371	685 mm	3/4"	615005	
	Hö. Hjulmotor A		BSP -12 Rak		601153	601371	630 mm	375 bar	EN 857 2SC	
647732	Hö. Block S2 B		BSP -12 90		601372	601371	675 mm	3/4"	615005	
	Hö. Hjulmotor B		BSP -12 Rak		601153	601371	620 mm	375 bar	EN 857 2SC	
647733	Hö. Block S3 A		BSP -12 90		601372	601371	1235 mm	3/4"	615005	
	Vä. Hjulmotor B		BSP -12 Rak		601153	601371	1180 mm	375 bar	EN 857 2SC	
647734	Hö. Block S3 B		BSP -12 90		601372	601371	1345 mm	3/4"	615005	
	Vä. Hjulmotor A		BSP -12 Rak		601153	601371	1290 mm	375 bar	EN 857 2SC	

Slangats Log Max 7000XTFixedHead**Rotatorstyrning**

Från agg.nr. 470021

Språk SV

Artikel Nr. 645487/470021

V. 221025

cyl. = cylinder | Hö. = Höger | koppl. = kopplings | Nr. = nummer | Pressm. = Pressmått | Red. = Reducerings
 Stubbe. = Stubbehandling | Sv.matn.cyl. = Svärmatningscylinder | Svärdrädd. = Svärdräddnings | Tot. = Total
 Vä. = Vänster | Ut. = Utvändig | Ö. = Övre | WEOPi = Weo Plug-In

Slangnr.	Anslutningar		Kopplingar		Hylsor Artikel- nr.	Längd Total Kap	Slangtyp		Anmärkning Slangskydd
	Anslutning 1	Anslutning 2	Koppling 1	Koppling 2			Storlek	Artikelnr.	
615050						330 mm	1"		
645477	Fäste ram Hö.		BSP -02 Rak		601539	250 mm	1/4"	615091	
	T-adapter Hö.		BSP -02 Rak		601539	250 mm	290 bar	EN 857 1SC	
645478	Fäste ram Vä.		BSP -02 Rak		601539	250 mm	1/4"	615091	
	T-adapter Vä.		BSP -02 Rak		601539	250 mm	290 bar	EN 857 1SC	
645481	T-adapter Vä.		BSP -02 Rak		601539	370 mm	1/4"	615091	
	Vä. Övre		BSP -02 Banjo		601531	370 mm	290 bar	EN 857 1SC	
645482	T-adapter Vä.		BSP -02 Rak		601529	200 mm	1/4"	615091	
	Hö. Nedre		BSP -02 Banjo		601531	200 mm	290 bar	EN 857 1SC	
645488	T-adapter Hö.		BSP -02 Rak		601529	480 mm	1/4"	615091	
	Hö. Övre		BSP -02 Banjo		601531	480 mm	290 bar	EN 857 1SC	
645489	T-adapter Hö.		BSP -02 Rak		601529	70 mm	1/4"	615091	
	Vä. Nedre		BSP -02 Banjo		601531	70 mm	290 bar	EN 857 1SC	
645486	Hö. Block S1 DR3		BSP -06 Banjo		601146	1623 mm	1/4"	615071	
	Rotator D		BSP -04 Banjo		601149	1570 mm	450 bar	EN 857 2SC	
645483	Akkumulator		BSP -06 90		601171	252 mm	3/8"	615072	
	Rotator Växelhus		BSP -06 90		601171	210 mm	385 bar	EN 857 2SC	
645484	Hö. Block S6 A		BSP -06 90		601161	1893 mm	3/8"	615072	
	Rotator A		BSP -06 45		601176	1820 mm	385 bar	EN 857 2SC	
645485	Hö. Block S6 B		BSP -06 90		601171	1863 mm	3/8"	615072	
	Rotator B		BSP -06 45		601176	1800 mm	385 bar	EN 857 2SC	

Slangats Log Max 7000XT Fixed Head**Toppsåg**

Från agg.nr. 470037

Språk SV

Artikel Nr. 647701/470037

V. 221025

cyl. = cylinder | Hö. = Höger | koppl. = kopplings | Nr. = nummer | Pressm. = Pressmått | Red. = Reducerings
 Stubbe. = Stubbehandling | Sv.matn.cyl. = Svärmatningscylinder | Svärdrädd. = Svärdräddnings | Tot. = Total
 Vä. = Vänster | Ut. = Utvändig | Ö. = Övre | WEOPi = Weo Plug-In

Slangnr.	Anslutningar		Kopplingar		Hylsor Artikel- nr.	Längd Total Kap	Slangtyp		Anmärkning
	Anslutning 1	Anslutning 2	Koppling 1	Koppling 2			Artikelnr.	Standard	
	Tryckklass	Storlek	Tryckklass	Storlek			Artikelnr.	Standard	
645473	Fördelningsblock 3		BSP -02 45		601530	2400 mm	1/4"	615091	
	Toppsågenhet		BSP -04 Banjo		601149	2330 mm	290 bar	EN 857 1SC	
647754	Toppsågsblock A		BSP -04 Rak		601150	294 mm	1/4"	615071	
	Svärmatningscyl. A		BSP -04 45		601175	235 mm	450 bar	EN 857 2SC	
647755	Toppsågsblock B		BSP -04 Rak		601150	514 mm	1/4"	615071	
	Svärmatningscyl. B		BSP -04 45		601175	455 mm	450 bar	EN 857 2SC	
645461	Skyddslang		BSP -06 Rak		601151	520 mm	3/8"	615072	Pressm. 22
	Toppsåg		BSP -06 Rak		601151	480 mm	385 bar	EN 857 2SC	
647764	Sågmotor DR		BSP -06 90		601171	860 mm	3/8"	615072	45°
	Hö. Block S1 DR5		BSP -06 Rak		601151	810 mm	385 bar	EN 857 2SC	
647749	Hö. Block S8 P2		BSP -08 90		601162	700 mm	1/2"	615073	270°
	Sågmotor A		BSP -08 90		601172	635 mm	345 bar	EN 857 2SC	
647753	Hö. Block S8 P2		BSP -08 Rak		601152	359 mm	1/2"	615073	
	Toppsågsblock P		BSP -08 Rak		601152	320 mm	345 bar	EN 857 2SC	
647756	Sågmotor B		BSP -08 90		601172	1220 mm	1/2"	615073	300°
	Toppsågsblock SR		BSP -08 90		601172	1170 mm	345 bar	EN 857 2SC	
647757	Toppsågsblock T		BSP -08 90		601172	1124 mm	1/2"	615073	
	Hö. Block S8 T2		BSP -08 90		601172	1080 mm	345 bar	EN 857 2SC	

Slangatsats Log Max 7000XT Fixed Head**MS11**

Från agg.nr. 470006

Språk SV

Artikel Nr. 647702/470006

V. 221025

cyl. = cylinder | Hö. = Höger | koppl. = kopplings | Nr. = nummer | Pressm. = Pressmått | Red. = Reducerings
 Stubbe. = Stubbehandling | Sv.matn.cyl. = Svärmatningscylinder | Svärdrädd. = Svärdräddnings | Tot. = Total
 Vä. = Vänster | Ut. = Utvändig | Ö. = Övre | WEOPi = Weo Plug-In

Slangnr.	Anslutningar		Kopplingar		Hylsor Artikel- nr.	Längd Total Kap	Slangtyp		Anmärkning Slangskydd	
	Anslutning 1	Anslutning 2	Koppling 1	Koppling 2			Artikelnr.	Standard		Storlek Tryckklass
647735	Hö. Block S1 DR1		BSP -06 Rak		601151	601121	631 mm	3/8"	615072	
	Hö. Hjulmotor 1		BSP -06 90		601171	601121	590 mm	385 bar	EN 857 2SC	
647736	Hö. Block S1 DR2		BSP -06 45		601176	601121	1153 mm	3/8"	615072	
	Vä. Hjulmotor 1		BSP -06 90		601171	601121	1090 mm	385 bar	EN 857 2SC	
647741	Hö. Block S2 A		BSP -12 90		601372	601371	796 mm	3/4"	615005	180°
	Hö. Hjulmotor R		BSP -12 90		601372	601371	740 mm	375 bar	EN 857 2SC	
647742	Hö. Block S2 B		BSP -12 90		601372	601371	786 mm	3/4"	615005	190°
	Hö. Hjulmotor L		BSP -12 90		601372	601371	730 mm	375 bar	EN 857 2SC	
647743	Hö. Block S3 A		BSP -12 90		601372	601371	1346 mm	3/4"	615005	180°
	Vä. Hjulmotor L		BSP -12 90		601372	601371	1290 mm	375 bar	EN 857 2SC	
647744	Hö. Block S3 B		BSP -12 90		601372	601371	1446 mm	3/4"	615005	270°
	Vä. Hjulmotor R		BSP -12 90		601372	601371	1390 mm	375 bar	EN 857 2SC	
615051	Slangskydd						700 mm	2"		
	Vä. Hjulmotor									
615051	Slangskydd						700 mm	2"		
	Hö. Hjulmotor									

Slangsats Log Max 7000XT Fixed Head

Språk SV

Hydraulisk övre kniv

Artikel Nr. 647704/470001

Från agg.nr. 470001

V. 221025

cyl. = cylinder | Hö. = Höger | koppl. = kopplings | Nr. = nummer | Pressm. = Pressmått | Red. = Reducerings
Stubbe. = Stubbehandling | Sv.matn.cyl. = Svärmatningscylinder | Svärdrädd. = Svärdräddnings | Tot. = Total
Vä. = Vänster | Ut. = Utvändig | Ö. = Övre | WEOPi = Weo Plug-In

Slangnr.	Anslutningar		Kopplingar		Hylsor Artikel- nr.	Längd Total Kap	Slangtyp		Anmärkning Slangskydd
	Anslutning 1	Anslutning 2	Koppling 1	Koppling 2			Storlek Tryckklass	Artikelnr. Standard	
647747	Vä. Block T4		BSP -04 Banjo		601539	823 mm	1/4"	615091	
	Ö. kniv Cyl. A		BSP -04 Banjo		601539	770 mm	290 bar	EN 857 1SC	
647748	Vä. Block A		BSP -04 Banjo		601539	823 mm	1/4"	615091	
	Ö. kniv Cyl. B		BSP -04 Banjo		601539	770 mm	290 bar	EN 857 1SC	

Slangats Log Max 7000XT Fixed Head**Såg 411 XL**

Från agg.nr. 470037

Språk SV

Artikel Nr. 647705/470037

V. 221025

cyl. = cylinder | Hö. = Höger | koppl. = kopplings | Nr. = nummer | Pressm. = Pressmått | Red. = Reducerings
 Stubbe. = Stubbehandling | Sv.matn.cyl. = Svärmatningscylinder | Svärdrädd. = Svärdräddnings | Tot. = Total
 Vä. = Vänster | Ut. = Utvändig | Ö. = Övre | WEOPi = Weo Plug-In

Slangnr.	Anslutningar		Kopplingar		Hylsor Artikel- nr.	Längd Total Kap	Slangtyp		Anmärkning Slangskydd	
	Anslutning 1	Anslutning 2	Koppling 1	Koppling 2			Artikelnr.	Standard		Storlek Tryckklass
645472	Fördelningsblock 1		BSP -02 Banjo		601531	601539	418 mm	1/4"	615091	
	Huvudsågenhet		BSP -02 90		601527	601539	400 mm	290 bar	EN 857 1SC	
645431	Vä. Block B1		BSP -04 90		601170	601125	2074 mm	1/4"	615071	
	Svärmatningscyl. A		BSP -04 Banjo		601149	601125	2030 mm	450 bar	EN 857 2SC	
645448	Strybackventil		BSP -04 Rak		601150	601125	1795 mm	1/4"	615071	
	Svärmatningscyl. B		BSP -04 Banjo		601149	601125	1750 mm	450 bar	EN 857 2SC	
645466	Hö. Block S1 DR3		BSP -06 Banjo		601148	601121	1958 mm	3/8"	615072	
	Sågmotor D		BSP -06 Banjo		601148	601121	1910 mm	385 bar	EN 857 2SC	
645429	Hö. Block S1 T4		BSP -12 Rak		601153	601123	1955 mm	3/4"	615074	
	Sågmotor B		BSP -12 45		601178	601123	1850 mm	280 bar	EN 857 2SC	
645451	Sågventil SP		BSP -12 90		601372	601123	1394 mm	3/4"	615074	
	Sågmotor A		BSP -12 45		601178	601123	1300 mm	280 bar	EN 857 2SC	

Slangats Log Max 7000XT Fixed Head

Språk SV

Övriga slangar

Artikel Nr. 647719/XXXXXX

Från agg.nr. XXXXX

V. 221025

cyl. = cylinder | Hö. = Höger | koppl. = kopplings | Nr. = nummer | Pressm. = Pressmått | Red. = Reducerings
 Stubbe. = Stubbehandling | Sv.matn.cyl. = Svärmatningscylinder | Svärdrädd. = Svärdräddnings | Tot. = Total
 Vä. = Vänster | Ut. = Utvändig | Ö. = Övre | WEOP1 = Weo Plug-In

Slangnr.	Anslutningar		Kopplingar		Hylsor Artikel- nr.	Längd Total Kap	Slangtyp		Anmärkning Slangskydd	
	Anslutning 1	Anslutning 2	Koppling 1	Koppling 2			Artikel- nr.	Storlek Tryckklass		Artikelnr. Standard
645436	Hö. Block S1 DR3		BSP -06 90		601171	2152 mm	3/8"	615072	418 utan IMO	
	Sågmotor D		BSP -06 90		601161	2100 mm	385 bar	EN 857 2SC		
645449	Skyddsslang		BSP -06 Rak		601151		3/8"	615072		
	Find End				601121	380 mm	385 bar	EN 857 2SC		
645452	Hö. Block S1 DR3		BSP -06 Banjo		601148	1945 mm	3/8"	615072	411 XL	
	Sågmotor D		BSP -06 90		601171	1900 mm	385 bar	EN 857 2SC		
645471	Super Greasy		BSP -04 Banjo		601532	1550 mm	1/4"	615091	Såg?	
	Fördelningsblock 2		BSP -02 45		601530	1550 mm	290 bar	EN 857 1SC		
647745	Skyddsslang		M 20 Rak Ut.		601551	900 mm	3/8"	615072	Find End, Laser	
	Find End				601121	870 mm	385 bar	EN 857 2SC		

Log Max

7000XT Fixed Head

Reservdels-
katalog

470062-

SV

Log Max

7000XT Fixed Head

Reservdels-
katalog

470062-

SV

Log Max

7000XT Fixed Head

Reservdels-
katalog

470062-

SV

Log Max

7000XT Fixed Head

Reservdels-
katalog

470062-

SV

Log Max

7000XT Fixed Head

Reservdels-
katalog

470062-

SV

Log Max

7000XT Fixed Head

Reservdels-
katalog

470062-

SV

Log Max

7000XT Fixed Head

Reservdels-
katalog

470062-

SV