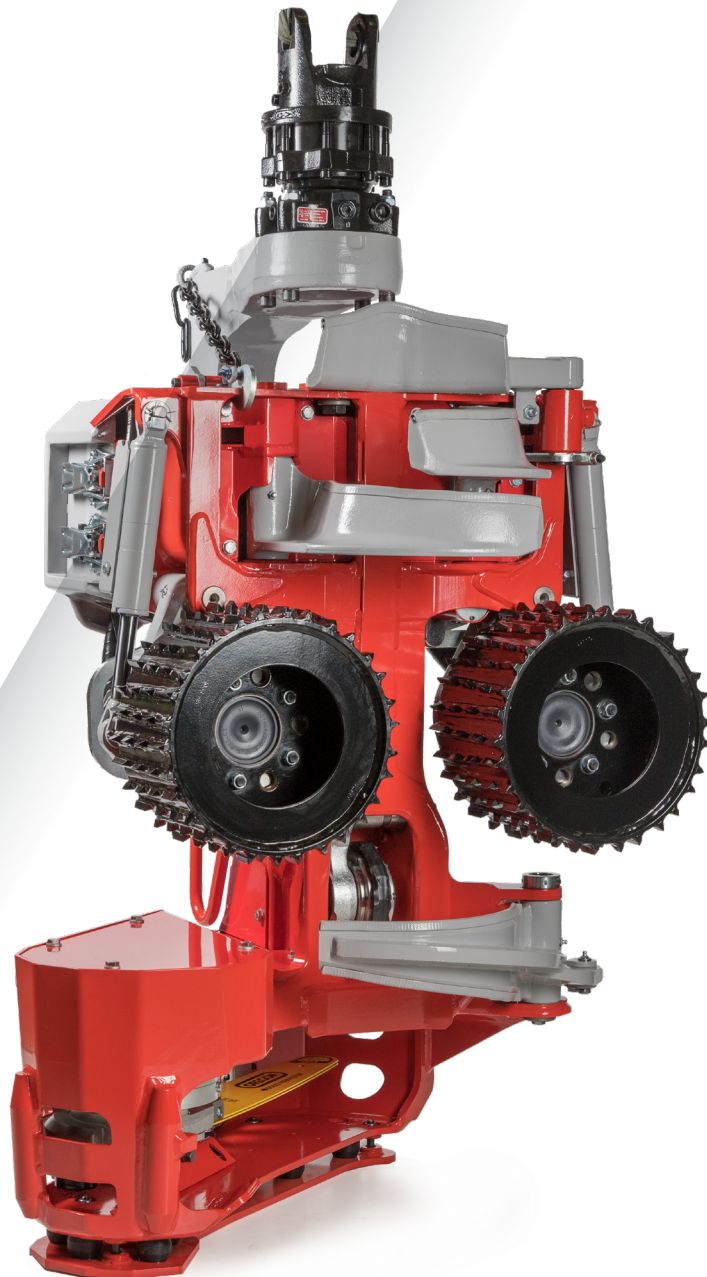


Log Max **3000T**

Bedienungsanleitung



www.logmax.com

[de] 1.6

Bedienungsanleitung im Original



Stationsvägen 12 - SE-77013 Grangärde - SCHWEDEN Tel.: + 46 240 59 11 00 info@logmax.com

Inhaltsverzeichnis

Vorwort	11
Über dieses Handbuch	11
Urheberrecht	11
Kommentare und Vorschläge	12
Definitionen	12
Sicherheit	13
Allgemeines	13
Warnhinweise und Symbole	13
Sicherheitsaufkleber	14
Aggregat	14
Trägerfahrzeug	15
Erforderliche Kenntnisse	15
Schutzausrüstung	15
Einsatzbereich	15
Gefahrenzone	15
Kettenschuss	16
Quetschgefahr!	17
Unter Druck stehende heiße Flüssigkeiten	17
Explosionsgefahr!	18
Änderungen	18
Wartung des Trägerfahrzeugs	18
Informationen zu Gewährleistung und Reklamationen	19
Reklamation	19
Montageanleitung	21
Anforderungen an den Maschinenbesitzer	21
Anforderungen an das Trägerfahrzeug	21
Funktion und Konstruktion	23
Übersicht über das Aggregat	23
Typenschild	24
Rahmen und Schutzhaube	25
Rahmen	25
Oberes Verschleißblech	25
Unteres Verschleißblech	25
Schutzhaube	25
Festes und gedämpftes Schutzblech	25

Entastungseinheit	26
Oberes Entastungsmesser	26
Active Friction Control™ (AFC)	27
Rechtes und linkes Entastungsmesser	27
Unteres Entastungsmesser	27
Festes Entastungsmesser	27
Vorschubeinheit	27
Durchmesser-Messeinheit	29
Zweipunktmessung	29
Längenmesseinheit	30
Längenmessung mit Messrad	30
Tiltgelenk	30
Sägeeinheit	31
Säge 218	34
Säge 218 True-Cut	34
Säge 318	36
Säge 318 True-Cut	37
Sägekettenschmierung, Easy Greasy	37
Rotator	37
Sonderausstattung	38
Mehrbaumbearbeitung	38
Ausrüstung für Farbmarkierung	39
Wurzelsuche (Finde Ende)	40
Schneeschutz	40
Spanschutz	40
Stubbenbehandlung	40
Handhabung	43
Transport eines losen Aggregats	43
Transport des auf einem Trägerfahrzeug montierten Aggregats	44
Verwahrung	44
Vor der Verwahrung	44
Während der Verwahrung	45
Nach der Verwahrung	46
Fachgerechte Entsorgung	46
Bedienung	49
Inbetriebnahme des Aggregats	49
Holzeinschlag	50

Planung	51
Fällung	51
Doppelschnitt	52
Aufarbeitung und Sortieren	53
Grobe Äste	53
Zwiesel	54
Parken nach beendeter Arbeit	54
Unvorhergesehene Ausfallzeiten	55
Kontrolle und Wartung	57
Abstellen des Aggregats vor Kontrolle und Wartung	59
Parken in hochgekippter Lage	59
Abstellen in abgekippter Lage	60
Grobreinigung	60
Kontrolle des Aggregats	61
Stellen Sie sicher, dass das Aggregat keine Risse aufweist.	61
Überprüfung der Anschlagpuffer	61
Überprüfung des festen bzw. gedämpften Schutzblechs	62
Überprüfung des gedämpften Schutzblechs	62
Überprüfung des festen Schutzblechs	62
Überprüfung der Verkabelung	62
Überprüfung der Verschleißbleche	63
Oberes Verschleißblech	63
Unteres Verschleißblech	63
Überprüfung und Einstellung von Schutzhaube und Schnellverschlüssen	63
Bolzen für Tiltgelenk, Walzenarme und Entastungsmesser	64
Überprüfung der Log-Max-Standardbolzen	64
Überprüfung von Axialspiel	64
Entastungseinheit	64
Entastungsmesserschneiden	65
Oberes Entastungsmesser	65
Rechtes und linkes Entastungsmesser	66
Unteres Entastungsmesser	66
Festes Entastungsmesser	66
Feder und Vorspannung des oberen Entastungsmessers	67
Federaustausch beim oberen Entastungsmesser	67
Grundeinstellung und Justierung des oberen Entastungsmessersensors	68

Active Friction Control™ (AFC)	68
Grundeinstellung des digitalen Sensors des oberen Entastungsmessers	69
Einstellung des digitalen Sensors des oberen Entastungsmessers	70
Überprüfung und Einstellung von Schraube und Mutter des oberen Entastungsmessers in der Nut	70
Vorschubeinheit	71
Überprüfung der Vorschubwalzen	71
Anziehen der Vorschubwalzenmuttern	71
Wechsel der Vorschubwalzen	71
Demontage der Vorschubwalze	71
Montage der Vorschubwalze	72
Überprüfung des Schraubenanzugs an den Vorschubwalzenmotoren	72
Durchmesser-Messeinheit	73
Längenmesseinheit	73
Überprüfung der Längenmesseinheit	74
Austausch der Messradbahnen	75
Sägeeinheit	76
Überprüfung des Kettenschussschutzes	77
Sägekettenöl nachfüllen	77
Überprüfung der Sägekettenschmierung	77
Überprüfung der Sägekette	77
Überprüfung des Sägeschwerts	78
Überprüfung von Sägekettenritzel und Sägekettenfänger	78
Wechsel von Sägekettenritzel und Sägekettenfänger	79
Anschlagschraube prüfen	80
Anschlagschraube austauschen	80
Säge 218	81
Spannen der Sägekette	81
Überprüfung der Sägekettenspannung	81
Wechsel der Sägekette	82
Wechsel des Sägeschwerts	83
Säge 318	84
Spannen der Sägekette	84
Wechsel der Sägekette	84
Wechsel des Sägeschwerts	85
Reinigen Sie hinter der Schwertklemme.	85

Hydrauliksystem	86
Austausch von Hydraulikschläuchen	87
Hydraulikschläuche mit ORFS-Kupplungen	87
Hydraulikschläuche mit BSP-Kupplungen	88
Hydraulikschläuche mit Banjo-Kupplung	89
Hydraulikschläuche mit JIC-Kupplung	90
Hydraulikschläuche mit WEO-Kupplung	91
Überprüfung und Austausch von Akkumulatoren	92
Druckkontrolle	93
Überprüfung und Anpassung der Druckeinstellung	93
Druckeinstellungen	94
Besondere Anweisungen	95
Einstellung des Hauptdrucks	96
Überprüfung des Servodrucks	96
Überprüfung der an „PL“ angeschlossenen Funktion	96
Einstellung des Schwertvorschubdrucks	96
Einstellung des Walzenarmdrucks	96
Kontrolle des Sägekettenspanndrucks	96
Rotator	96
Lassen Sie das Hydrauliköl im Rotator zirkulieren.	97
Nachziehen von Klemmverbund und Stellschraube des Rotators	97
Reinigung des Magnetstopfens des Rotators	97
Sonderausstattung	98
Mehrbaumbearbeitung	98
Ausrüstung für Farbmarkierung	98
Nachfüllen von Farbe	98
Reinigung des Rückschlagventils in Tankdeckel	98
Überprüfung der Farbpumpe	99
Reinigung des Farbmarkierungssystems	99
Bei langen Unterbrechungen (mehrere Wochen)	99
Find End	100
Schneeschutz	100
Spanschutz	100
Reparaturschweißen	100
Wartungsplan	102
Schmierplan 8 Std.	102
Wartungsplan 8 Std.	103

Wartungsplan 50 Std.	104
Wartungsplan 250 Std.	105
Wartungsplan 1000 Std.	106
Serviceinformationen	107
Fehlersuche und -behebung	109
Technische Daten	111
Abmessungen und Gewicht	111
Abmessungen und Grundgewicht.	111
Gewichte der Sonderausstattung	111
Schallpegel	111
Temperatur	112
Hydraulik	112
Anforderungen an Hydrauliköl	112
Allgemeine Empfehlungen	113
Mindestanforderungen für Sägeeinheit mit True-Cut (alle Vorschubwalzenmotoren)	113
Mindestanforderungen für 364-ccm-Vorschubwalzenmotor (gilt für alle Sägemotoren außer True-Cut)	113
Mindestanforderungen für 398-ccm-Vorschubwalzenmotor (gilt für alle Sägemotoren außer True-Cut)	113
Sägekettengeschwindigkeit	113
Schmiermittel	114
Anforderungen an Sägekettenöl	114
Schmierfett	114
Allgemeine Anzugsmomente	116
Allgemeine Anzugsmomente mit Nord-Lock- Unterlegscheiben	117

Vorwort

Über dieses Handbuch

Dieses Handbuch gilt für den Eingriff-Harvester Log Max 3000T.

Das Handbuch informiert über Funktion, Wartung und sicheren Betrieb des Eingriff-Harvesters, nachfolgend „Aggregat“ genannt. Lesen Sie sich dieses Handbuch sorgfältig durch, bevor Sie das Aggregat erstmals zum Einsatz bringen.

Das Handbuch umfasst vorrangig die grundlegende mechanische und hydraulische Konstruktion, Funktion, Wartung und den Betrieb des Aggregats. Auf die Anforderungen an sowie die Funktionalität des elektrischen Steuersystems des Aggregats wird nur am Rande eingegangen.

Hinweis!

Ihr Aggregat ist nicht unbedingt mit der in diesem Handbuch beschriebenen Ausrüstung ausgestattet.

Das Benutzerhandbuch für das aktuelle Steuersystem enthält die kompletten Angaben zu dem Steuersystem, welches Ihr Aggregat steuert.

Bewahren Sie die Handbücher immer in der Kabine des Trägerfahrzeugs oder in unmittelbarer Nähe der Einsatzstelle auf, da jederzeit Bedarf an wichtigen Informationen zur Benutzung, Sicherheit und Wartung auftreten kann.

Hinweis!

Wenn das Handbuch verloren geht, ist umgehend ein neues zu beschaffen. Das Benutzerhandbuch kann beim Händler bestellt werden.

Alle Informationen, z.B. Text, Illustrationen und Spezifikationen, basieren auf den Produktdaten, die zum Zeitpunkt der Erstellung des Benutzerhandbuchs verfügbar waren.

Die in diesem Handbuch enthaltenen Abbildungen sind in einigen Fällen Typbeispiele und daher nicht die exakten Abbildungen des Aggregats und seiner Komponenten.

Urheberrecht

Ausschließlich Log Max AB besitzt das volle Urheberrecht an diesem Handbuch und seinen Inhalten. Jegliche Art der Vervielfältigung oder Verteilung des kompletten Handbuchs bzw. Teilen davon ist nur mit schriftlicher Zustimmung von Log Max AB zulässig.

Kommentare und Vorschläge

Wir freuen uns über Kommentare und Vorschläge zum Handbuch. Geben Sie dabei bitte an, was geändert werden sollte, und schicken Sie Ihre Kommentare an manual@logmax.com.

Hinweis!

Zur Vorbeugung von Missverständnissen ist es am sichersten, wenn Sie Ihre Kommentare und Vorschläge auf Englisch oder Deutsch machen.

Definitionen

Nachfolgend finden Sie eine Zusammenfassung und Erklärung bestimmter Ausdrücke, die in diesem Handbuch verwendet und an keiner anderen Stelle erläutert werden.

Ausdruck	Erklärung
Aggregat	Die Maschine, für die dieses Handbuch gilt. Wird auch als Eingriff-Harvester, Harvesteraggregat, Harvesterkopf bezeichnet.
Trägerfahrzeug	Die Maschine, auf der das Aggregat montiert ist. Wird auch als Träger, Traktor, Transportfahrzeug bezeichnet.
Betriebsstunden (h)	Motorstunden, vom Stundenzähler des Trägerfahrzeugs berechnet. In bestimmten Zusammenhängen mit „h“ angegeben.
h	Siehe „Betriebsstunden“.
Heiße Arbeiten	Servicemaßnahmen bei denen es zu starker Wärmeentwicklung kommt, z.B. Schweißreparaturen.
Außenklinge	Der Teil der Entastungsmesser Klinge, der dem Stamm am nächsten ist.
BHD	Durchmesser in Brusthöhe. Stammdurchmesser des Baums in 130 cm über dem Boden.

Sicherheit

Allgemeines

Der unsachgemäße Einsatz des Aggregats kann zu ernsthaften Verletzungen des Fahrers und Beschädigungen von Aggregat und dessen Umgebung führen. Es ist daher wichtig, die Anweisungen in diesem Handbuch zu lesen, zu verstehen und zu befolgen, bevor das Aggregat in Betrieb genommen wird.

Wenn die Anweisungen in dieser Bedienungsanleitung von den lokalen Gesetzen und Bestimmungen abweichen, müssen die lokalen Gesetze und Bestimmungen eingehalten werden.

Warnhinweise und Symbole

Die folgenden Warnungen und Symbole werden in diesem Handbuch verwendet, um Sie auf Gefahren aufmerksam zu machen, die zu Verletzungen oder gar zum Tod führen können.



Gefahr!

Gefahr gibt an, dass ein Unglücksfall eintreffen kann, wenn die Vorschrift nicht befolgt wird. Der Unglücksfall kann zu dauerhafter Einschränkung der Arbeitsfähigkeit oder gar zum Tod führen.



Warnung!

Warnung gibt an, dass ein Unglücksfall eintreffen kann, wenn die Vorschrift nicht befolgt wird. Der Unglücksfall kann zu ernsthaften Verletzungen führen.



Vorsicht!

Vorsicht gibt an, dass ein Unglücksfall eintreffen kann, wenn die Vorschrift nicht befolgt wird. Der Unglücksfall kann zu Verletzungen führen.

In dieser Bedienungsanleitung werden die folgenden Warnhinweise verwendet, um Sie auf Gefahren aufmerksam zu machen, die zu Sachschäden führen können.

Wichtig

Wichtig gibt an, dass ein Unglücksfall eintreffen kann, wenn die Vorschrift nicht befolgt wird. Der Unglücksfall kann zu Sachschäden führen.

Zusätzliche Informationen werden wie nachfolgend angegeben hervorgehoben.

Hinweis!

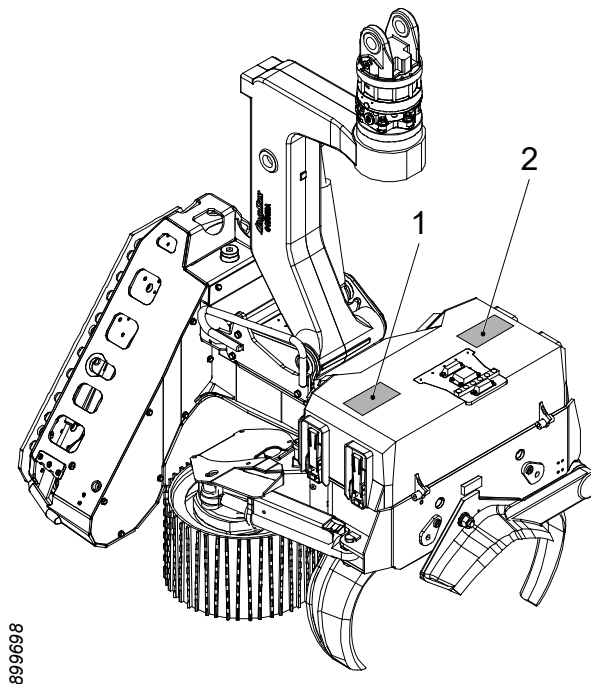
Verdeutlicht Informationen, die für das Verständnis bzw. die Ausführung der Arbeitsmomente wichtig sind.

Sicherheitsaufkleber

Sicherheitsaufkleber müssen deutlich sichtbar, lesbar und vollständig sein. Wenn ein Aufkleber beschädigt ist oder fehlt, ist er zu ersetzen. Sicherheitsaufkleber können beim Händler bestellt werden.

Aggregat

Das Aggregat trägt Sicherheitsaufkleber, die vor Umständen warnen, die zu schweren Verletzungen oder zum Tod führen können. Die Sicherheitsaufkleber haben einen gelben Hintergrund.



Folgende Sicherheitsaufkleber befinden sich am Aggregat:

1. Warnung vor Kettenschuss
2. Vorsicht Quetschgefahr!

Trägerfahrzeug

Der Kran des Trägerfahrzeugs muss mit Sicherheitsaufklebern ausgestattet sein, die einen Gefahrenbereich von mindestens 90 Metern ausweisen.

Erforderliche Kenntnisse

Alle Arbeiten am Aggregat sind grundsätzlich nur von Personen auszuführen, die über die erforderliche Sachkenntnis der durchzuführenden Arbeiten verfügen. Dies gilt insbesondere, aber nicht nur für:

- Handhabung und Transport.
- Anbau am Trägerfahrzeug.
- normaler Gebrauch
- Wartung.
- Wartung

Unter erforderlicher Sachkenntnis werden die Kenntnisse verstanden, die für die korrekte und sichere Durchführung der Arbeiten Voraussetzung sind.

Schutzausrüstung

Verwenden Sie die für die Durchführung der Arbeiten erforderliche Schutzausrüstung, z.B.: Helm, Sicherheitsschuhe, Handschuhe, Gehörschutz, Schutzbrille.

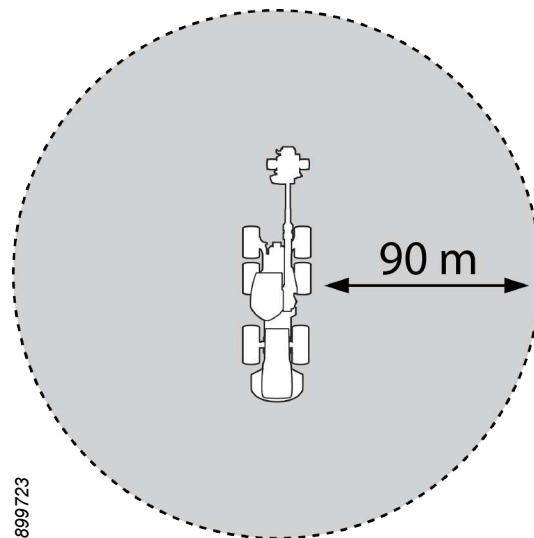
Einsatzbereich

Das Aggregat ist ausschließlich für den Holzeinschlag vorgesehen, wobei es Bäume fällt und aufarbeitet. Jeglicher andere Einsatz ist untersagt. Beispiele für unbefugten Einsatz sind:

- Abschleppen von Maschinen.
- Handhabung von anderen Lasten als Bäumen.

Gefahrenzone

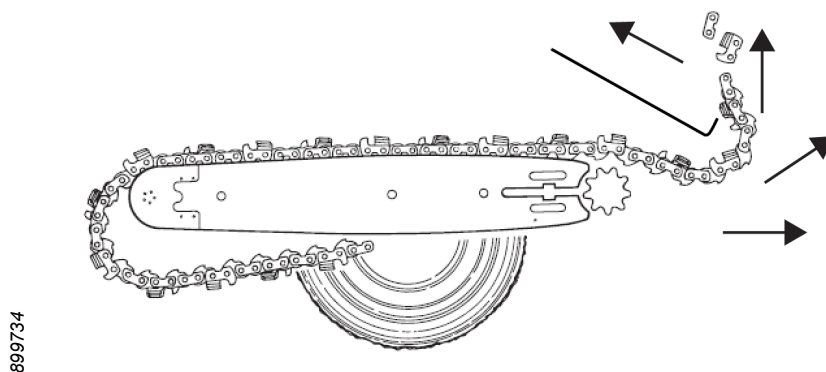
Wenn das Aggregat für den Einschlag und die Aufbereitung von Bäumen eingesetzt wird, ist von allen Personen außerhalb der Kabine des Trägerfahrzeugs ein Sicherheitsabstand von mindestens 90 Metern zu wahren.



Der Fahrer ist verpflichtet, sofort die Arbeiten einzustellen, sobald sich Personen im Gefahrenbereich aufhalten.

Kettenschuss

Wenn eine Sägekette reißt, können Teile der Sägekette mit hoher Geschwindigkeit weggeschleudert werden. Erfolgt das Reißen der Sägekette mit einem Peitschenknall, kann die Geschwindigkeit der umherfliegenden Teile um ein Vielfaches höher sein als die Geschwindigkeit der Sägekette.



Gefahr!

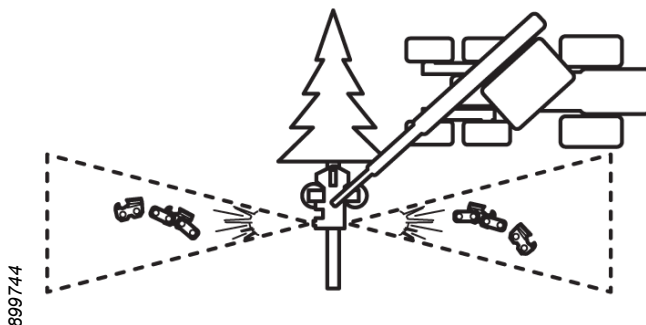
Kettenschüsse bedeuten Lebensgefahr! Die bei einem Kettenschuss freiwerdende Energie kann genauso hoch sein wie die einer Gewehrkugel.

Befolgen Sie daher die Anweisungen für den Einsatz des Aggregats und die Wartung der Sägeeinheit.



Gefahr!

Bei Kettenschuss können Sägekettenteile aus der Gefahrenzone des Aggregats herausfliegen.



Bei Aktivierung der Sägeeinheit muss das Aggregat so positioniert sein, dass im Falle eines Kettenschusses keine Gefahr besteht für:

- Kabine des Trägerfahrzeugs.
- Personen außerhalb der Gefahrenzone.
- Anderen Maschinen.
- sonstige Gegenstände

Das Aggregat ist mit einem Kettenschussschutz ausgerüstet. Dieser Schutz ist in den Rahmen des Aggregats integriert. Er darf unter keinen Umständen abgeändert werden. Das Aggregat darf nicht zum Einsatz kommen, wenn der Schutz beschädigt ist oder nur eingeschränkt funktioniert.

Quetschgefahr!

Quetschgefahr besteht an den beweglichen Teilen des Aggregats. Befolgen Sie die Anweisungen in diesem Handbuch im Zusammenhang mit Kontroll- und Wartungsarbeiten.

Unter Druck stehende heiße Flüssigkeiten

Im Aggregat zirkulieren Flüssigkeiten unter hohem Druck, die hohe Temperaturen erreichen können. Gefahr von Schnittverletzungen und Verbrennungen besteht bei Leckagen. Befolgen Sie die Anweisungen in diesem Handbuch im Zusammenhang mit Kontroll- und Wartungsarbeiten.

Explosionsgefahr!

Das Aggregat hat geschlossene Kammern, die brennbare Flüssigkeiten enthalten können. Daher besteht bei heißen Arbeiten in der Nähe dieser Kammern Explosionsgefahr.

Das Hydrauliksystem des Aggregats ist mit Akkumulatoren bestückt. Diese sind mit Gas gefüllt und stehen unter hohem Druck. Wenn ein Akkumulator zerstört wird, kann das Gas explosionsartig freigesetzt werden.

Befolgen Sie die Anweisungen in diesem Handbuch im Zusammenhang mit Kontroll- und Wartungsarbeiten.

Änderungen

Alle am Aggregat geplanten Änderungen müssen von Log Max AB genehmigt werden. Die nachträgliche Ausrüstung mit Sonderausstattung darf nur von Technikern mit den erforderlichen Kenntnissen vom Aggregat und der jeweiligen Sonderausstattung durchgeführt werden.

Wartung des Trägerfahrzeugs

Befolgen Sie alle Anweisungen zu Wartung und Einsatz des Trägerfahrzeugs im entsprechenden Handbuch.

Sorgen Sie dafür, dass die Kabine des Trägerfahrzeugs aufgeräumt ist und die Fensterscheiben sauber sind.

Die Türen und Fenster der Basismaschine sind während des Aggregatbetriebs geschlossen zu halten.

Informationen zu Gewährleistung und Reklamationen

Für das Aggregat gelten u.U. verschiedene Garantien. Welche Garantiebedingungen gelten sollen, wird beim Kauf des Aggregats vereinbart und in den Kaufvertrag aufgenommen.

Damit eine Garantie Gültigkeit erlangt ist, gilt folgendes:

- Handhabung und Wartung des Aggregats müssen laut dieser Bedienungsanleitung erfolgen.
- Die Installation des Aggregats muss ordnungsgemäß durchgeführt werden, wie in der von Log Max AB bereitgestellten Installationsanleitung beschrieben.
- Die Garantiekarte muss vorschriftsmäßig ausgefüllt und innerhalb der auf der Garantiekarte angegebenen Frist an Log Max AB geschickt werden.

Hinweis!

Der Anbau von Ausrüstung, die nicht von Log Max AB genehmigt wurde, an das Aggregat kann dazu führen, dass die Garantie für das komplette Aggregat bzw. Teile desselben erlischt.

Log Max ab übernimmt keine Haftung für Folgeschäden, die durch nicht genehmigte Ausrüstung verursacht werden.

Reklamation

Wenn eine Komponente des Aggregats, die kein Verschleißteil ist, während der Garantiefrist ausfällt, ist diese zu reklamieren. Die Reklamation der Komponente erfolgt beim Verkäufer des Aggregats bzw. beim Verkäufer der Komponente.

Die Reklamation erfolgt in Form eines ordnungsgemäß ausgefüllten Reklamationsberichts an den Verkäufer.

Montageanleitung

Die Montageanleitung liegt dem Aggregat bei Auslieferung bei. Sollte die Montageanleitung fehlen, dann setzen Sie sich bitte mit Log Max AB in Verbindung.

Montage, Inbetriebnahmeprüfung und Lieferservice des Aggregats dürfen nur von Technikern mit erforderlichem Sachwissen durchgeführt werden.

Anforderungen an den Maschinenbesitzer

Der Maschinenbesitzer ist verpflichtet, dafür zu sorgen, dass die geltenden Sicherheitsvorschriften für die komplette Maschine gemäß EU-Maschinenrichtlinie 2006/42/EG, 2014/30/EU und der aktuellen Ausgabe von ISO 11850 eingehalten werden.

Anforderungen an das Trägerfahrzeug

Um das Aggregat auf einer Basismaschine installieren zu können, muss die Basismaschine die jeweils aktuellen Vorgaben von ISO 11850 erfüllen.

ISO 11850 stellt unter anderem folgende Anforderungen:

- Der Fahrerplatz muss Schutz vor eindringenden Gegenständen bieten, z. B. bei Kettenschuss (OPS).
- Der Fahrersitz muss gegen fallende Gegenstände (FOPS) geschützt sein.
- Der Fahrersitz muss gegen Wegrollen/Umkippen der Maschine geschützt sein (ROPS).
- Das Trägerfahrzeug hat an strategischen Stellen Sicherheits- und Notausschalter.
- Die Kombination aus Trägerfahrzeug und Aggregat muss stabil sein, siehe Tabelle unten.

Empfohlenes Gewicht		
 907119	 907125	 907122
Aggregatmodell	Harvester	Bagger
Log Max 3000T	13 – 18 Tonnen	12 – 16 Tonnen

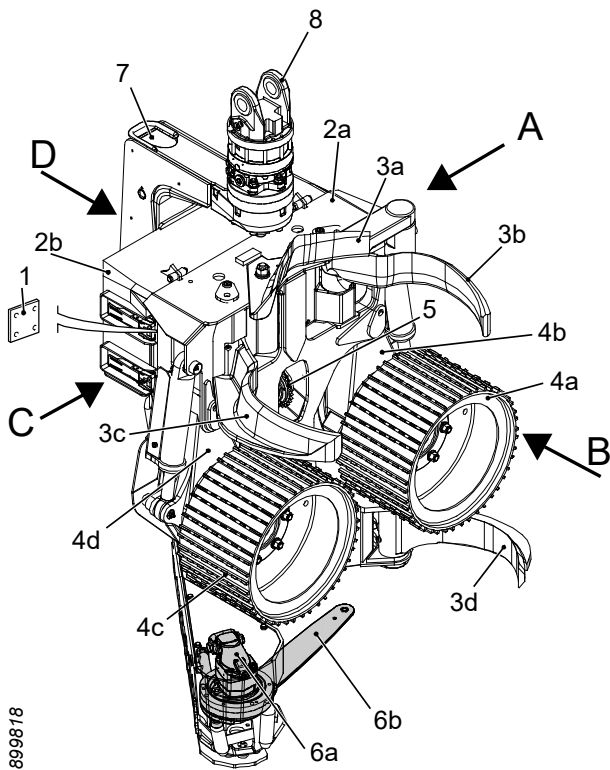
Hinweis!

Die Tabelle ist nur eine Empfehlung. Die erforderliche Größe des Trägerfahrzeugs ist u.A. von der Konstruktion des Fahrzeugs und der Kranlänge abhängig.

Funktion und Konstruktion

Übersicht über das Aggregat

Nachfolgend eine Übersicht über Ausrichtung und Hauptbestandteile des Aggregats.



899818

A	Links
B	Vorne
C	Rechts
D	Hinten
1	Typenschild
2	Rahmen mit Schutzhaube
a	Rahmen
b	Schutzhaube
3	Entastungseinheit
a	Oberes Entastungsmesser
b	Linkes Entastungsmesser
c	Rechtes Entastungsmesser
d	Unteres Entastungsmesser
4	Vorschubeinheit
a	Linke Vorschubwalze
b	Linker Walzenarm
c	Rechte Vorschubwalze
d	Rechter Walzenarm
5	Längenmesseinheit
6	Sägeeinheit
a	Sägemotor
b	Sägeschwert und Sägekette
7	Tiltgelenk
8	Rotator

Log Max
www.logmax.com

DESIGNATION
GRAPPLE HARVESTER

TYPE YEAR

SERIAL NO. WEIGHT (KG)

MAX PRESSURE (BAR)

EuroTest **CE**

STATIONSVÄGEN 12
SE-770 13 GRANGÄRDE - SWEDEN

2808663

Typenschild

Das Typenschild des Aggregats sitzt unter der Schutzhaube auf der rechten Seite des Aggregats.

DESIGNATION =	Maschinentyp
TYPE =	Aggregatmodell
YEAR =	Baujahr
SERIAL NO. =	Seriennummer
WEIGHT (KG) =	Grundgewicht
MAX PRESSURE (BAR) =	Maximaler Hydraulikdruck

Die CE-Kennzeichnung ist an Aggregaten angebracht, die der EU-Maschinenrichtlinie 2006/42/EG entsprechen.

Eine eventuelle ET-Kennzeichnung bedeutet, dass eine unabhängige dritte Stelle bestätigt hat, dass das Aggregat der EU-Maschinenrichtlinie 2006/42/EG entspricht.

Rahmen und Schutzhaube

Rahmen

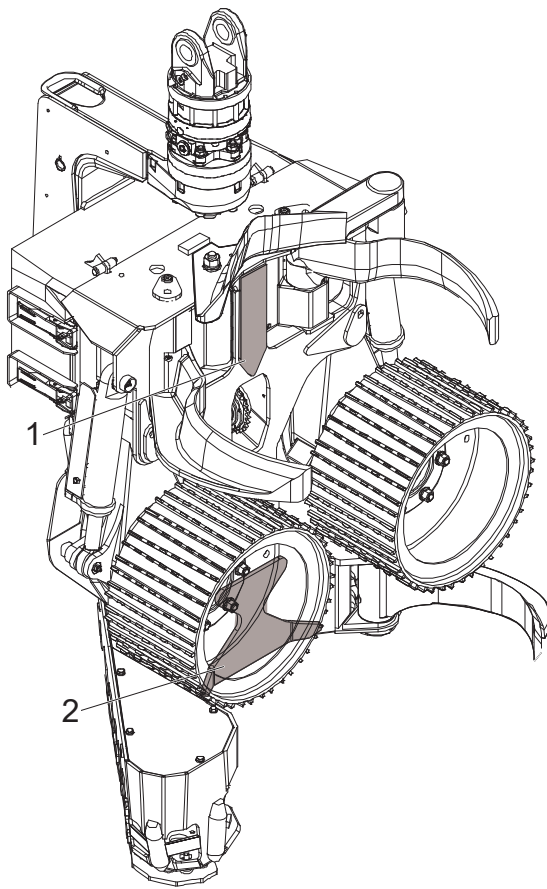
Am Rahmen befinden sich Befestigungselemente für die anderen Komponenten des Aggregats und einen integrierten Behälter für Sägekettenöl.

Oberes Verschleißblech

Das obere Verschleißblech (1) ist am oberen Teil des Rahmens angeschweißt. Das Verschleißblech schützt den Rahmen vor Verschleißschäden.

Unteres Verschleißblech

Das untere Verschleißblech (2) ist am unteren Teil des Rahmens angeschweißt. Das Verschleißblech schützt den Rahmen vor Verschleißschäden. In das untere Verschleißblech ist zudem ein festes Entastungsmesser integriert.



699978

Schutzhaube

Die Schutzhaube auf der Oberseite des Rahmens schützt wichtige Teile der Steuerelektronik des Aggregats und das Ventilpaket. Die Schutzhaube ist mit Scharnieren und Schnellverschlüssen am Rahmen befestigt. Mit den Schnellverschlüssen lässt sich die Schutzhaube schnell und einfach öffnen. Die Schutzhaube hat verstellbare Anschlagsschrauben, um sicherzustellen, dass sie fest am Rahmen sitzt.

Festes und gedämpftes Schutzblech

Es gibt zwei verschiedene Schutzbleche, die an die Bodenplatte des Rahmens montiert werden können und den Rahmen vor Stößen schützen.

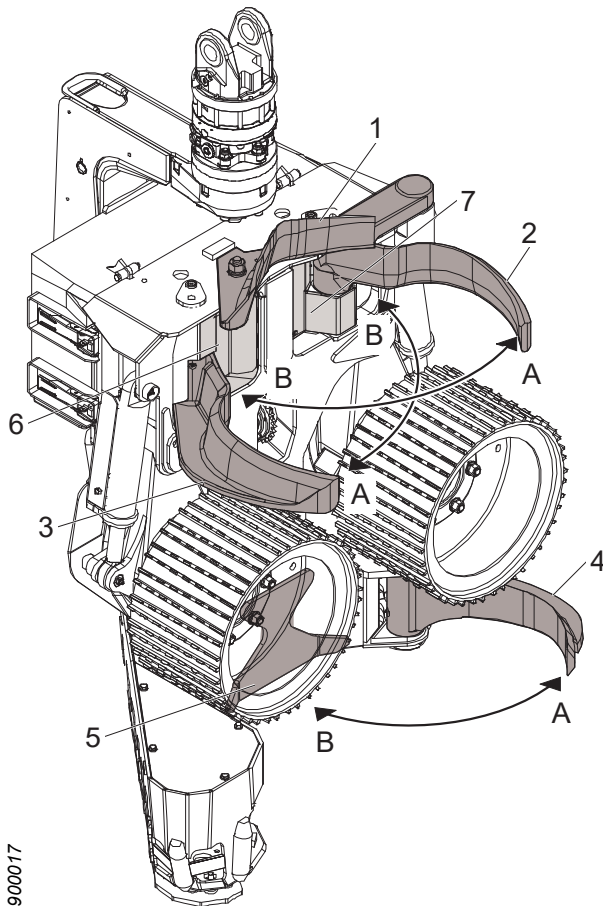
Das feste Schutzblech wird direkt an die Bodenplatte des Rahmens montiert.

Das gedämpfte Schutzblech wird mit Gummifedern zwischen Schutzblech und Bodenplatte des Rahmens montiert.

Entastungseinheit

Mit der Entastungseinheit werden die Äste des Stammes abgetrennt und der Stamm während des Vorschubs im Aggregat gehalten.

Die Entastungseinheit hat vier bewegliche und ein festes Entastungsmesser.



1. Oberes Entastungsmesser
2. Linkes Entastungsmesser
3. Rechtes Entastungsmesser
4. Unteres Entastungsmesser
5. Festes Entastungsmesser
6. Rechtes Schutzblech
7. Linkes Schutzblech

- A Öffnen
B Schließen

Oberes Entastungsmesser

Das obere Entastungsmesser ist federbelastet, liegt daher am Stamm an. Ein Sensor erfasst die Position des oberen Entastungsmessers. Das Steuersystem kann so den Abstand des Stammes vom Rahmen messen, die sog. „Stammlage“.

Durch Öffnen und Schließen der anderen beweglichen Entastungsmesser mit Hilfe des Sensorsignals kann das Steuersystem die Stammlage regulieren.

Die gewünschte Stammlage wird mechanisch eingestellt.

Active Friction Control™ (AFC)

Wenn das Aggregat mit AFC ausgestattet ist, wird die gewünschte Stammlage direkt im Steuersystem des Aggregats eingestellt.

Rechtes und linkes Entastungsmesser

Das rechte und linke Entastungsmesser werden von separaten Hydraulikzylindern bewegt, die wiederum von einem gemeinsamen Ventil gesteuert werden. Die Entastungsmesser können in beliebiger Position geschlossen, geöffnet oder gestoppt werden.

Unteres Entastungsmesser

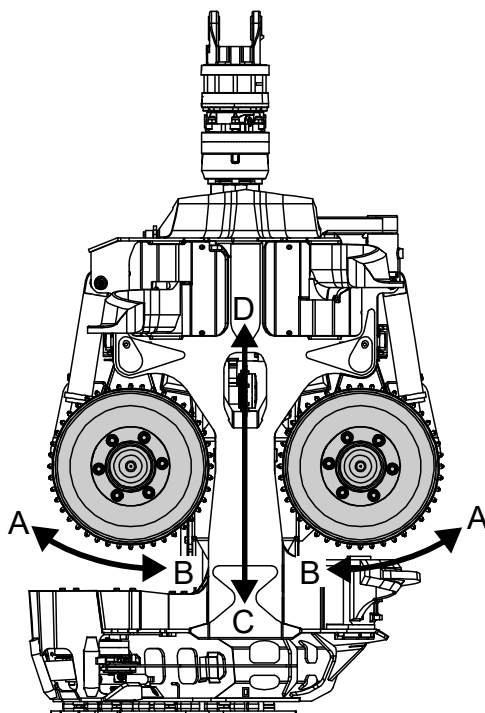
Das untere Entastungsmesser wird von einem separaten Hydraulikzylinder bewegt, der seinerseits von einem Ventil gesteuert wird. Das Entastungsmesser kann in beliebiger Position geschlossen, geöffnet oder gestoppt werden.

Festes Entastungsmesser

Das feste Entastungsmesser ist in das untere Verschleißblech des Rahmens integriert und ermöglicht einen gewissen Grad an Entastung beim rückwärtigen Vorschub.

Vorschubeinheit

Die Vorschubeinheit bewegt den Stamm durch das Aggregat. Die Vorschubeinheit hat zwei Vorschubwalzen mit separaten Hydraulikmotoren, auch Vorschubwalzenmotoren genannt. Die Vorschubwalzenmotoren befinden sich am rechten und am linken Walzenarm.



900016

- A Öffnen
- B Schließen
- C Schubrichtung des Stamms bei Vorschub vorwärts
- D Schubrichtung des Stamms bei Vorschub rückwärts

Die Vorschubmotoren werden von einem gemeinsamen Ventil gesteuert. Die Vorschubmotoren lassen sich so steuern, dass die Vorschubwalzen den Stamm vorwärts oder rückwärts bewegen oder in beliebiger Position stoppen.

Die Walzenarme werden von separaten Hydraulikzylindern bewegt, die wiederum von einem gemeinsamen Ventil gesteuert werden. Die Walzenarme können sich schließen oder öffnen.

Der Hydraulikkreislauf zum Schließen der Walzenarme ist mit einem Akkumulator ausgerüstet. Die Aufgabe des Akkumulators besteht darin, Druckstöße zu dämpfen und sicherzustellen, dass die Vorschubwalzen am Stamm anliegen.

Die Vorschubeinheit ist so konstruiert, dass die Kraft der Vorschubwalzen am Stamm je nach Stammdurchmesser variiert, trotz Konstantdruck in den Hydraulikzylindern.

Die Bewegung der Walzenarme wird mechanisch von den Zylindern begrenzt, wenn sich die Walzenarme öffnen und in Richtung Rahmen, wenn die Walzenarme schließen. Der Rahmen ist mit Anschlagpuffern ausgestattet, damit die Belastung von Walzenarmen und Rahmen reduziert wird.

Die Vorschubwalzen gibt es in verschiedenen Ausführungen. Log Max AB bietet zwei Ausführungen an: V-Stahl Hard Grip und V-Stahl Soft Grip. Für eine optimale Durchmessermessung sind beide Varianten gedreht; sie reinigen sich selbst.

Der Vorschubwalzentyp V-Stahl Soft Grip ist stammschonender als die Variante V-Stahl Hard Grip. Vorschubwalzen aus V-Stahl Hard Grip ermöglichen ein stärkeres Eindringen und damit einen besseren Griff.

Durchmesser-Messeinheit

Das Aggregat kann mit Sensoren zur Durchmesserermittlung ausgestattet werden.

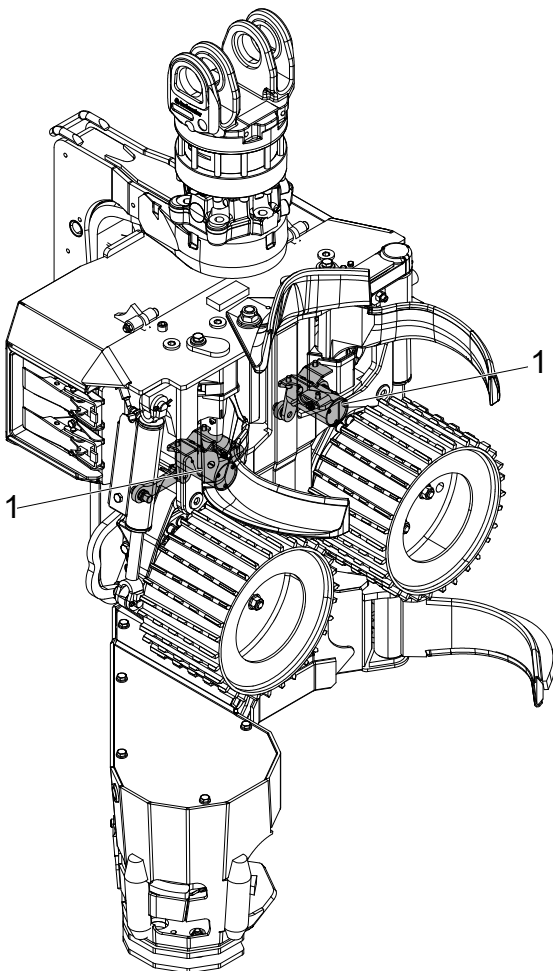
Das Steuersystem des Aggregats berechnet den Stammdurchmesser anhand der Signale von den Sensoren.

Mit Hilfe der Längen- und Durchmessermessung kann das Steuersystem des Aggregats den Fahrer dabei unterstützen, den Baum in die Holzabmessungen zu unterteilen, die den besten Ertrag abwerfen.

Zweipunktmessung

Bei der Zweipunktmessung erfolgt die Durchmessermessung mechanisch mit der Vorschubwalze und den Walzenarmen. Die Sensoren für die Durchmesserermessung befinden sich am Aggregatrahmen und sind über ein Gestänge mit den Walzenarmen verbunden.

1. Sensor



900046

Längenmesseinheit

Die Aufgabe der Längenmesseinheit besteht darin, die Länge des aufzuarbeitenden Stammes zu ermitteln.

Längenmessung mit Messrad

Die Längenmessung erfolgt mechanisch mit einem Messrad, das dem Stamm folgt. Ein Sensor erfasst die Rotation des Messrades. Das Steuersystem des Aggregats berechnet die Stammlänge anhand der Sensorsignale.

Das Messrad sitzt an einem Messradarm, der von einem Hydraulikzylinder gesteuert wird. Der Hydraulikzylinder wird von einem elektrisch geregelten Ventil gesteuert.

Das Messrad kann am Stamm angesetzt oder in den Rahmen gezogen werden.

Der Hydraulikkreislauf zum Ansetzen des Messrades ist mit einem Akkumulator ausgerüstet. Die Aufgabe des Akkumulators besteht darin, Druckstöße zu dämpfen und das Anliegen des Messrades am Stamm sicherzustellen.

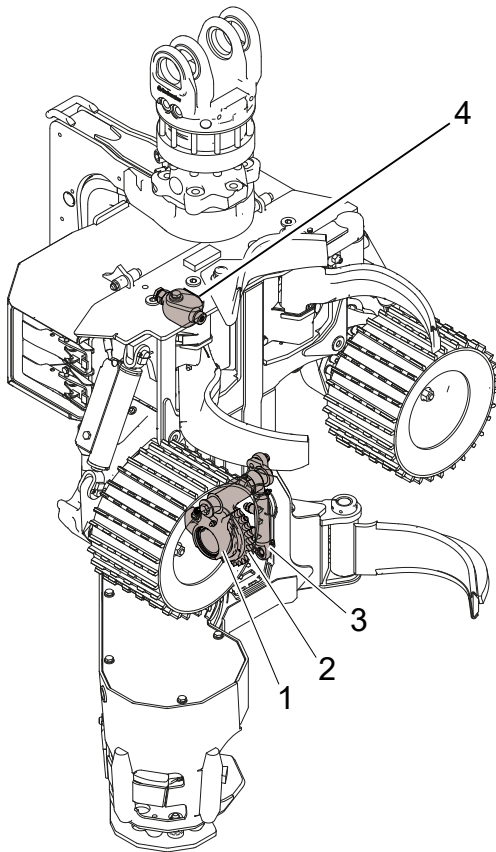
1. Messradarm
2. Messrad
3. Hydraulikzylinder
4. Akkumulator

Das Messrad kann aus einer Reihe unterschiedlicher Messradbahnen bestehen. Messradbahnen gibt es in verschiedenen Ausführungen. Weitere Einzelheiten erhalten Sie von Ihrem Händler.

Tiltgelenk

Mit dem Tiltgelenk wird das Aggregat gekippt.

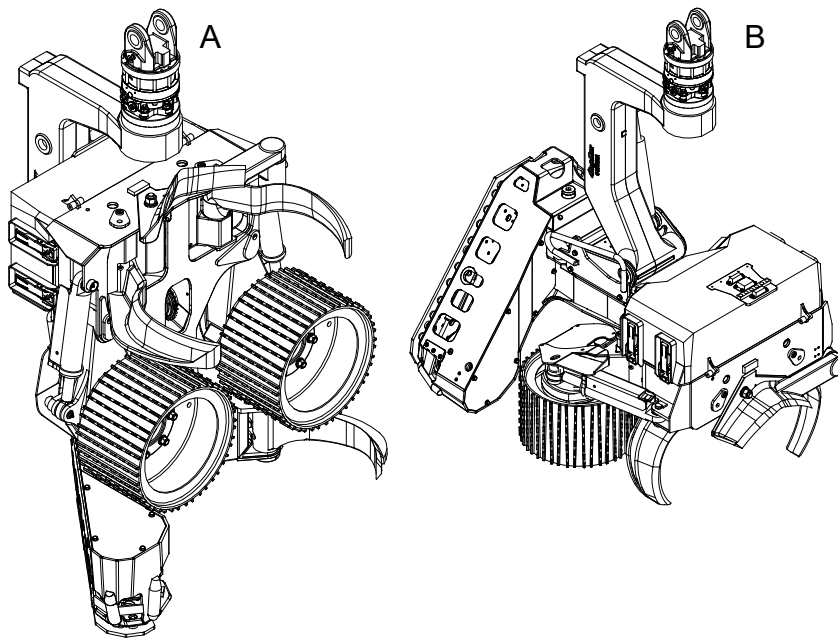
Das Tiltgelenk wird von einem Hydraulikzylinder bewegt, der seinerseits von einem Ventil gesteuert wird.



907463

Die Bewegung des Tiltgelenks wird mechanisch am Rahmen von Aggregat und Schutzhaube begrenzt. Rahmen und Schutzhaube haben eine Reihe Anschlagpuffer, um die Belastung von Tiltgelenk, Rahmen und Schutzhaube zu reduzieren.

Mit dem Tiltgelenk kann das Aggregat hoch- und herunterkippen oder frei schwingen, in sog. „Float-Position“.

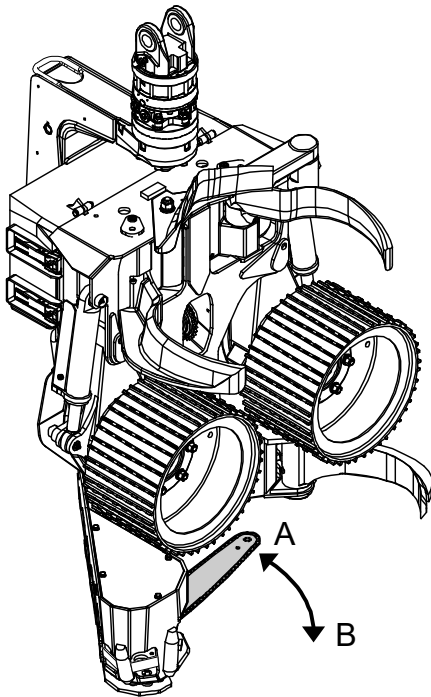


900384

- A Hochkippen
- B Herunterkippen

Sägeinheit

Die Aufgabe der Sägeinheit besteht darin, den Stamm abzusägen, damit der Baum gefällt und in die gewünschten Längen geschnitten werden kann.



900408

Die Sägeeinheit ist mit einer am Sägeschwert montierten Sägekette ausgestattet.

Das Sägeschwert kann in den Rahmen gezogen oder in Stammrichtung ausgefahren werden. Wenn das Sägeschwert sich im Rahmen befindet, ist es in seiner Grundstellung. Sonst ist es „ausgefahren“.

Bewegungsrichtung des Sägeschwerts bei:

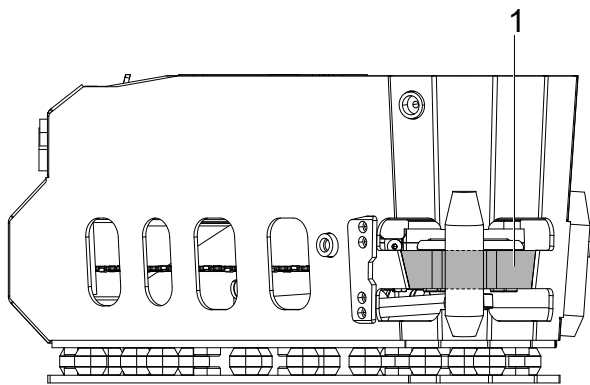
- A Bewegung in Richtung „Eingefahren“
- B Bewegung in Richtung „Ausgefahren“

Das Sägeschwert ist an eine Schwertklemme montiert, die wiederum auf einer Lagereinheit sitzt. Die Lagereinheit ermöglicht die Schwertbewegung in die beiden Richtungen. Die Bewegung des Sägeschwerts wird von einem Hydraulikzylinder gesteuert, dem sogenannten Schwertvorschubzylinder. Die Sägeschwertbewegung wird in jeder Endposition mechanisch begrenzt.

Die Sägekette wird von einem Hydraulikmotor, dem „Sägemotor“, über ein Kettenritzel betrieben. Die Sägeeinheit ist mit einem Kettenfänger ausgerüstet, der verhindert, dass die Sägekette wegfliegt, wenn sie sich vom Sägeschwert löst.

Zwei Sensoren erfassen die Position des Sägeschwerts. Der eine Sensor erfasst das Schwert in seiner Grundstellung, „Grundstellungssensor“. Der andere Sensor erfasst die Sägeschwertbewegung, „Kappkontrollsensor“.

Mit dem Signal des Grundstellungssensors kann das Steuersystem des Aggregats die Aktivierung des Vorschubs nach vorn verhindern, wenn das Sägeschwert ausgefahren ist.



900417

Das Steuersystem des Aggregats kann das Signal des Kappkontrollsensor zur Anpassung der Sägeschwertbewegung in Richtung „Ausgefahren“ verwenden.

Das Aggregat ist mit einem Kettenschussschutz ausgestattet, welcher beim Kettenriss dafür sorgt, dass sich kein Kettenschuss lösen kann. Der Kettenschussschutz ist in den Rahmen des Aggregats integriert.

1. Kettenschussschutz

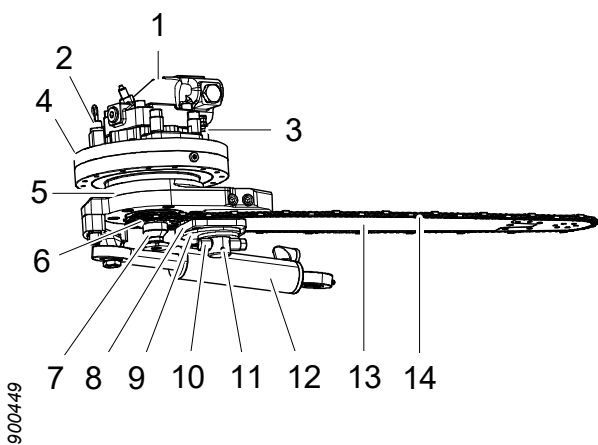
Säge 218

Die Drehzahl des Sägemotors ist ventilgesteuert. Der Sägemotor kann die Sägekette nur in eine Richtung antreiben. Die Drehzahl des Sägemotors wird über die Steuerung des Aggregats eingestellt.

Der Schwertvorschubzylinder ist ventilgesteuert.

Die mechanische Begrenzung der Sägeschwertsbewegung in Richtung „Ausgefahren“ erfolgt am Rahmen. Die mechanische Begrenzung der Sägeschwertsbewegung in Richtung „Eingefahren“ erfolgt durch eine Anschlagschraube. Die Anschlagschraube ist im Rahmen montiert und dient auch zur Einstellung der Grundstellung des Sägeschwerts. Die Anschlagschraube hat Dämpferelemente, um die Belastung der Sägeeinheit zu reduzieren.

Die Säge 218 hat eine manuelle Kettenspannvorrichtung bestehend aus Druckplatte, Zapfen, Riegelbolzen und Exzenter.



1. Sägemotor
2. Kappkontrollsensor
3. Grundstellungssensor
4. Lagereinheit
5. Schwertklemme
6. Sägekettenritzel
7. Sägekettenfänger
8. Druckplatte
9. Exzenter
10. Riegelbolzen
11. Zapfen
12. Schwertvorschubzylinder
13. Sägeschwert
14. Sägekette

Säge 218 True-Cut

Der Sägemotor des Sägenmodells 218 True-Cut hat eine integrierte Steuerung für Sägemotordrehzahl und Schwertvorschub.

Schwertvorschubdruck und Sägemotordrehzahl sind werkseitig voreingestellt und können nicht geändert werden.

Das Sägeschwert wird automatisch vorgeschoben, wenn der Sägemotor eine bestimmte Drehzahl erreicht. Die Schwertvorschubgeschwindigkeit ist an die Sägemotordrehzahl gekoppelt, d.h. wenn die Drehzahl sinkt, verringert sich auch die Schwertvorschubgeschwindigkeit.

Über ein separates Ventil kann das Sägeschwert ohne Einschalten des Sägemotors ausgefahren werden.

Säge 318

Die Drehzahl des Sägemotors ist ventilgesteuert. Der Sägemotor kann die Sägekette nur in eine Richtung antreiben. Die Drehzahl des Sägemotors wird über die Steuerung des Aggregats eingestellt.

Der Schwertvorschubzylinder ist ventilgesteuert.

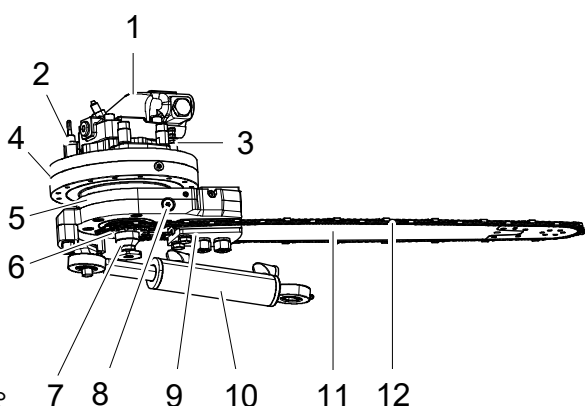
Die mechanische Begrenzung der Sägeschwertbewegung in Richtung „Ausgefahren“ erfolgt am Rahmen. Die mechanische Begrenzung der Sägeschwertbewegung in Richtung „Eingefahren“ erfolgt durch eine Anschlagschraube. Die Anschlagschraube ist im Rahmen montiert und dient auch zur Einstellung der Grundstellung des Sägeschwerts. Die Anschlagschraube hat Dämpferelemente, um die Belastung der Sägeeinheit zu reduzieren.

Die Säge 318 hat eine automatische Sägekettenspannvorrichtung, mit der die Sägekette gespannt wird, wenn das Aggregat mit Hydraulikdruck beaufschlagt wird.

Die Hauptbestandteile dieser Kettenspannvorrichtung sind eine Schwertklemme, zwei Spannkolben, ein Druckreduzierventil und ein automatisches Freigabeventil. Das Sägeschwert ist auf der Schwertklemme montiert, welche beweglich an der Schwertklemme angebracht ist.

Die Spannkolben werden über das Druckreduzierventil mit hydraulischem Druck versorgt, drücken auf die Schwertklemme und spannen somit die Kette.

Mit dem automatischen Entlüftungsventil kann die Schwertklemme manuell in ihre innerste Stellung geschoben werden, wenn die Druckversorgung des Aggregats gestoppt wird. Diese Funktion wird u.A. beim Sägekettenwechsel aktiviert.



1. Sägemotor
2. Kappkontrollsensor
3. Grundstellungssensor
4. Lagereinheit
5. Schwertklemme
6. Sägekettenritzel
7. Sägekettenfänger
8. Automatisches Freigabeventil
9. Schwertklemme
10. Schwertvorschubzylinder
11. Sägeschwert

Säge 318 True-Cut

Der Sägemotor des Säge Modells 318 True-Cut hat eine integrierte Steuerung für Sägemotordrehzahl und Schwertvorschub.

Schwertvorschubdruck und Sägemotordrehzahl sind werkseitig voreingestellt und können nicht geändert werden.

Das Sägeschwert wird automatisch vorgeschoben, wenn der Sägemotor eine bestimmte Drehzahl erreicht. Die Schwertvorschubgeschwindigkeit ist an die Sägemotordrehzahl gekoppelt, d.h. wenn die Drehzahl sinkt, verringert sich auch die Schwertvorschubgeschwindigkeit.

Über ein separates Ventil kann das Sägeschwert ohne Einschalten des Sägemotors ausgefahren werden.

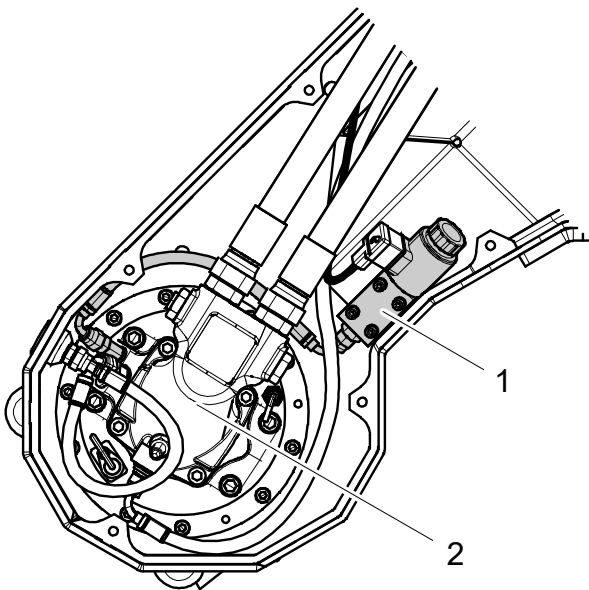
Sägekettenschmierung, Easy Greasy

Easy Greasy ist eine direktwirkende elektrische Kolbenpumpe für Kettenschmierung auf Ölbasis. Die Pumpe sitzt am Öltank, welcher in den Rahmen integriert ist.

Der Öltank hat zwei Siebe für die Grobfilterung des Sägekettenöls. Ein Sieb sitzt im Öltank unter dem Einfülldeckel. Das zweite Sieb sitzt im Öltank am Pumpeneinlass.

Die Pumpe hat ein festes Schluckvolumen. Durch Änderung der Taktfrequenz (Anzahl der Schläge pro Sekunde) kann die Durchflussmenge variieren. Der Durchfluss wird über die Steuerung des Aggregats eingestellt.

1. Schmierpumpe Easy Greasy
2. Sägemotor



900498

Rotator

Der Rotator sitzt am Tiltgelenk und dient zur Positionierung des Aggregats. Der Rotator dreht das Aggregat nach rechts und links oder hält es in einer bestimmten Position.

Der Rotator wird entweder per Ventil am Aggregat oder vom Trägerfahrzeug aus gesteuert.

Sonderausstattung

Mehrbaumbearbeitung

Die Mehrbaumbearbeitungseinheit ist am Tiltgelenk montiert und erlaubt die gleichzeitige Bearbeitung mehrerer Stämme.

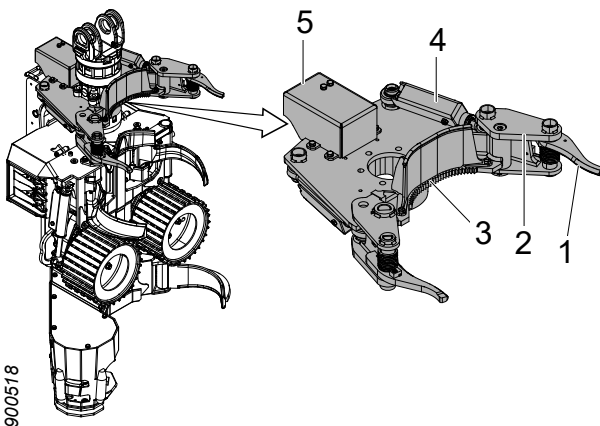
Die Hauptbestandteile der Mehrbaumbearbeitungseinheit sind zwei innere Sammelarme, zwei äußere Sammelarme und ein Stützblech. Die inneren Sammelarme werden von separaten Hydraulikzylindern gesteuert, die wiederum von einem gemeinsamen Ventil gesteuert werden. Die äußeren Sammelarme sind beweglich angebracht und federbelastet gegenüber den inneren Sammelarmen.

Die Sammelarme können entweder öffnen oder schließen. Die Federbelastung der äußeren Arme sorgt für das „Umgreifen“, wenn die Sammelarme öffnen bzw. schließen.

1. Äußerer Sammelarm
2. Innerer Sammelarm
3. Stützblech
4. Hydraulikzylinder
5. Ventil mit Schutzhaube

Die Mehrbaumbearbeitungseinheit wird folgendermaßen eingesetzt:

1. Wenn das Aggregat mit Mehrbaumbearbeitungseinheit am ersten Baum positioniert ist, schließen Entastungsmesser und Vorschubwalzen. Nach dem Sägen des Baums schließen sich die Sammelarme und halten den Stamm gegen das Stützblech fest.
2. Das Aggregat wird für die Aufnahme eines weiteren Baums in Position gebracht. Entastungsmesser und Vorschubwalze öffnen sich. Die Sammelarme bleiben geschlossen und halten die gesammelten Stämme fest.



3. Entastungsmesser und Vorschubwalze schließen sich um den nächsten Baum. Die Sammelarme umschließen den Baum, wenn dieser abgesägt wird.
4. Der Vorgang wird ab Punkt 2 wiederholt, bis die passende Anzahl an Stämmen gesammelt ist.
5. Die Sammelarme öffnen sich, und das Aggregat kippt nach unten. Die gesammelten Stämme werden gleichzeitig aufgearbeitet.

Ausrüstung für Farbmarkierung

Die Ausrüstung zur Farbmarkierung mit zwei verschiedenen Farben wird verwendet, um das Holzsortiment farblich zu kennzeichnen.

Die Hauptbestandteile dieser Ausrüstung sind eine Farbpumpe, zwei Farbenbehälter und zwei Farbdüsen. Die Farbenbehälter befinden sich am Tiltgelenk, und die Farbpumpe ist am Rahmen montiert.

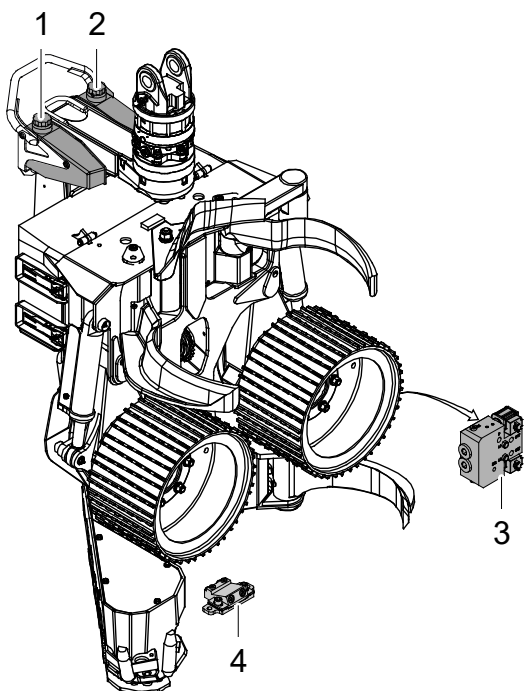
Die Farbenbehälter haben Verschlüsse mit integrierten Rückschlagventilen. Die Rückschlagventile verhindern Unterdruck in den Behältern, indem sie bei abnehmender Farbmenge Luft in die Behälter eindringen lassen. Die Rückschlagventile verhindern zudem ein Auslaufen der Farbe.

Die Farbpumpe ist eine elektrohydraulische Kolbenpumpe mit zwei Kolben, einem für jede Farbe. Jeder Kolben hat Doppeldichtungen, und die Farbpumpe hat einen Leckagekanal zwischen jedem Dichtungspaar. Dadurch kommt es zur externen Leckage, sollte eine der Dichtungen ausfallen.

Die Farbdüsen befinden sich in einem Farbmarkierungsblock, der wiederum im Rahmen montiert ist.

Bei der Farbmarkierung wird die Farbe mittels Schwert auf den zu markierenden Stammabschnitt appliziert.

1. Rechter Farbenbehälter
2. Linker Farbenbehälter
3. Farbpumpe



900565

4. Farbmarkierungsblock

Wurzelsuche (Finde Ende)

Hauptbestandteil des Wurzelsuchsystems ist ein Lasersensor im Rahmen der Sägeeinheit. Der Laserstrahl tastet den Stamm ab. Das Steuersystem des Aggregats verwendet die Signale des Lasersensors zum Auffinden des Stammendes. Ab hier erfolgt die normale Aufarbeitung und Vermessung ohne Nullschnitt.

Schneeschutz

Beim Schneeschutz handelt es sich um eine zwischen Tiltgelenk und Schutzhaube montierte Gummimatte. Der Schneeschutz verhindert, dass sich Schnee und Unrat zwischen Schutzhaube und Tiltgelenk ansammeln.

Spanschutz

Der Spanschutz wird am Rahmen in Höhe der Sägeeinheit montiert. Die Hauptbestandteile des Spanschutzes sind eine Innenrippe, eine Reihe Ketten und eine Außenrippe.

Die Funktion des Spanschutzes besteht darin, das Herumfliegen von Spänen beim Sägen zu minimieren.

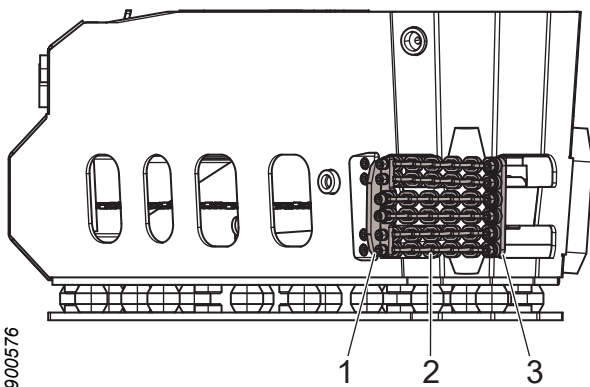
1. Innenrippe
2. Ketten
3. Außenrippe

Stubbenbehandlung

Mit der Ausrüstung zur Stubbenbehandlung wird der Baumstumpf mit einem Bekämpfungsmittel gegen Rotfäule besprüht.

Behälter und Pumpe als Hauptkomponenten der Stubbenbehandlung werden am Trägerfahrzeug montiert.

Das Bekämpfungsmittel wird über Schläuche vom Trägerfahrzeug zur Sägeeinheit geleitet und über das Sägeschwert auf den Stumpf gesprüht. Das Sägeschwert muss an die Stubbenbehandlung angepasst sein.



Handhabung

Transport eines losen Aggregats



Gefahr!

Quetschgefahr! Niemals unter oder in der Nähe von herabhängenden Lasten gehen. Stellen Sie sicher, dass jegliche zum Einsatz kommende Hubausrüstung in gutem Zustand ist, für den Zweck bestimmt und für das Aggregatgewicht dimensioniert ist.

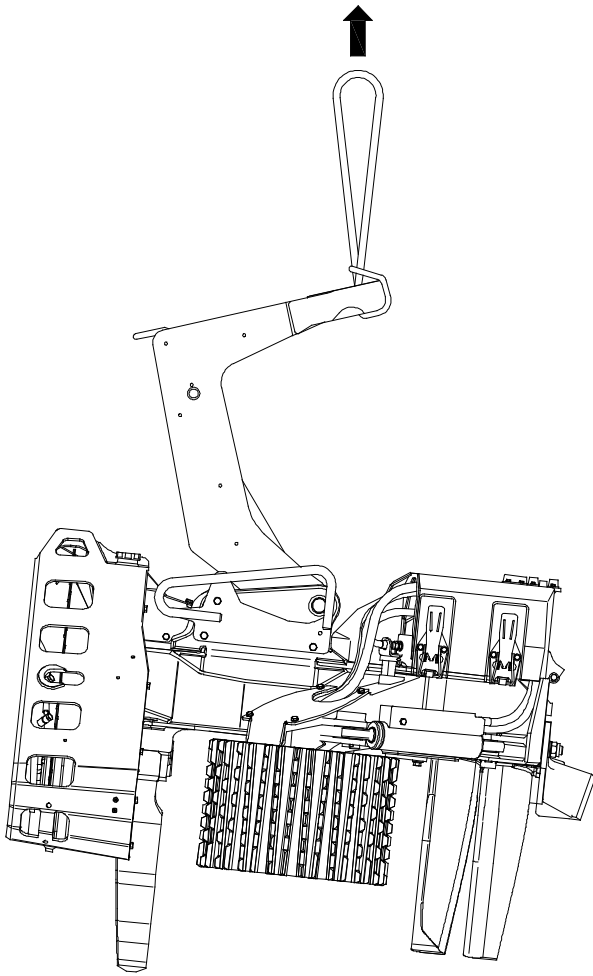


Vorsicht!

Gefahr von Schnittverletzungen! Beim Umgang mit dem Aggregat die Sägeketten abmontieren und Klingenschutz über die Entastungsmesser ziehen.

Wichtig

Die Einlass-Hydraulikanschlüsse des Aggregats dürfen beim Anheben des Aggregats nicht verschlossen sein. Die Hydraulikschläuche an den Hydraulikanschlüssen anschließen und die Schläuche in einem Sammelbehälter zusammenführen.



Beim Transport eines losen Aggregats muss das Aggregat flach auf einer Palette liegen. Entastungsmesser und Walzenarme müssen geschlossen sein. Holzklötze werden auf der Palette festgeschraubt, damit alle Entastungsmesser und Vorschubwalzen gestützt werden. Das Gewicht des Aggregats muss gleichmäßig zwischen den Entastungsmessern und den Vorschubwalzen verteilt sein.

Das Tiltgelenk wird an einer seiner Endlagen festgespannt. Das Aggregat wird auf der Palette festgespannt.

Heben Sie das Aggregat mittels Tiltgelenk, siehe Abbildung. Heben Sie das Aggregat an keinen anderen Teilen.

Das Gewicht des Aggregats ist in „Technische Daten“ angegeben.

Transport des auf einem Trägerfahrzeug montierten Aggregats

Transportieren Sie das Aggregat gemäß den Sicherheitsvorschriften für den Transport im Handbuch des Trägerfahrzeugs.

Verwahrung

Vor der Verwahrung

Wenn das Aggregat ohne Benutzung verwahrt werden soll, sind folgende Maßnahmen zu ergreifen:

1. Vor der Verwahrung das Aggregat reinigen.
2. Das Aggregat an allen Schmierstellen mit Schmierfett laut Wartungsplan schmieren.

3. Den Ölbehälter mit Sägekettenöl füllen.
4. Eventuelle weitere Anweisungen zu längeren Pausen finden Sie im Abschnitt Wartung für die jeweilige Sonderausstattung.
5. Sämtliche Zylinderfunktionen am Aggregat zwischen ihren Endlagen einige Male ausführen, damit sich ein Ölfilm auf den Kolbenstangen bildet.
6. Die Vorschubwalzenmotoren eine Minute lang in jede Richtung fahren, um sicherzustellen, dass sie mit Öl gefüllt werden.
7. Den Klingenschutz an die Entastungsmesser montieren.
8. Die Sägekette abmontieren.
9. Wenn das Aggregat eine automatische Sägekettenspannung hat, muss das Sägeschwert bis zum innersten Anschlag gebracht und dort mit Kabelbinder o.Ä. verriegelt werden.
10. Das Aggregat gemäß den Anweisungen für „Transport eines losen Aggregats“ auf eine Palette stellen.
11. Die ankommenden Hydraulikanschlüsse des Aggregats so verschliessen, dass das Aggregat vollständig mit Öl gefüllt bleibt. Falls das Öl auslaufen darf, können Hydraulikkomponenten von innen rosten und so zerstört werden.

Während der Verwahrung

Wichtig

Das Aggregat darf höchstens 6 Monate lang verwahrt werden. Anschließend muss es einige Stunden lang eingesetzt werden.

Stellen Sie das Aggregat überdacht in einem Bereich mit gleichbleibender Temperatur ab, damit es nicht zu Korrosionsbildung am Aggregat und seinen elektronischen Komponenten kommt.

Regelmäßig während der Verwahrung kontrollieren, ob es eventuell Leckagen gibt. Ggf. eine dünne Schicht Hydrauliköl auf die Kolbenstangen auftragen, die nicht in die Zylinder eingezogen sind.

Nach der Verwahrung

Bevor das Aggregat nach der Verwahrung wieder in Betrieb genommen wird, sind folgende Maßnahmen zu ergreifen:

1. Stellen Sie sicher, dass alle elektrischen Anschlüsse, mit den zugehörigen Stiften, korrosionsfrei sind.
2. Das Aggregat an allen Schmierstellen mit Schmierfett laut Wartungsplan schmieren.
3. Eventuelle weitere Anweisungen zu längeren Pausen finden Sie im Abschnitt Wartung für die jeweilige Sonderausstattung.
4. Prüfen Sie, ob die Sägekettenschmierung gemäß den Anweisungen zur Überprüfung der Sägekettenschmierung funktioniert.
5. Montieren Sie eine Sägekette.
6. Demontieren Sie den Klingenschutz der Entastungsmesser.

Fachgerechte Entsorgung



Warnung!

Die Akkumulatoren des Aggregats sind mit Gas gefüllt und das Gas kann durch äußere Einwirkungen explosionsartig freigesetzt werden.

Wenden Sie sich an die örtlichen Behörden, damit das Aggregat optimal demontiert und entsorgt/recycelt wird.

Vor der Entsorgung und dem Recycling sollten folgende Maßnahmen durchgeführt werden:

- Reinigen Sie das Aggregat.
- Entfernen Sie Hydraulik- und Kettenöl aus dem Aggregatsystem in dafür vorgesehene Gefäße.
- Falls das Aggregat mit Farbmarkierung und Stubbenbehandlung ausgestattet ist. Entfernen Sie Farbe- und Stubbenbehandlungsmittel aus dem Aggregatsystem in dafür vorgesehene Gefäße.

- Demontieren und sortieren Sie die elektronischen Komponenten des Aggregats.
- Demontieren und sortieren Sie die Gummikomponenten des Aggregats.
- Sortieren Sie die restlichen Komponenten des Aggregats als Altmetall aus.

Bedienung

Wichtig

Es ist verboten, das Aggregat als Stütze zu benutzen, um das Trägerfahrzeug gewichtmäßig zu entlasten. Zum Beispiel, indem Sie das Aggregat auf den Boden drücken und dann das Trägerfahrzeug wenden (z.B. Bagger).

Inbetriebnahme des Aggregats

Wichtig

Verwenden Sie das Aggregat nicht, wenn die Umgebungstemperatur unter der niedrigst zulässigen Temperatur liegt, siehe „Technische Daten“.

Vor Beginn der Arbeiten ist folgendes zu tun:

1. Reinigen Sie das Aggregat von Schnee, Eis und Unrat.
2. Lassen Sie das Hydrauliköl gemäß den Anweisungen im Handbuch des Trägerfahrzeugs warmlaufen. Das Hydrauliköl muss mindestens die niedrigst zulässige Betriebstemperatur erreichen, siehe „Technische Daten“.

Wichtig

Wärmen Sie das Hydrauliköl nicht mit den Vorschubwalzenmotoren bzw. dem Sägemotor, da die Motoren dadurch beschädigt werden können.

3. Wenn die Sägeeinheit mit einer manuellen Kettenspanneinheit ausgerüstet ist: die Sägekette nach den Anweisungen für die Sägeeinheit spannen.
4. Betätigen Sie die hydraulischen Funktionen des Aggregats ein paar Mal, damit das Aggregat mit warmem Hydrauliköl versorgt wird.

Wichtig

Lassen Sie beim Betätigen der hydraulischen Funktionen das Aggregat mit begrenztem Druck und Fluss arbeiten.

5. Prüfen Sie, ob die Sägekettenschmierung gemäß den Anweisungen zur Überprüfung der Sägekettenschmierung funktioniert.

Holzeinschlag



Gefahr!

Das Aggregat muss vor dem Fällen den Stamm komplett umgreifen. Sollte sich das Aggregat beim Sägen bewegen, besteht die Gefahr von Kettenschuss.



Gefahr!

Lassen Sie niemals einen fast durchgesägten Baum ohne weitere Maßnahme zurück.



Gefahr!

Achten Sie auf die Fällrichtung! Das Aggregat kann den Baum nicht zwingen, in eine bestimmte Richtung zu fallen. Sobald der Baum abgesägt ist und umzufallen beginnt, ist es praktisch unmöglich, die Fallrichtung zu ändern.



Gefahr!

Verletzungsgefahr. Vorschub des Stammes niemals in Richtung der Fahrerkabine.

Wichtig

Fahren Sie das Aggregat mit ruhigen Bewegungen, um den Verschleiß von Aggregat und Trägerfahrzeug zu minimieren.

Der Holzeinschlag mit dem Aggregat lässt sich in die Phasen Planung, Fällen, Aufarbeitung und Sortieren unterteilen.

Planung

Planen Sie den Einschlag vor Beginn der Arbeiten. Positionieren Sie das Trägerfahrzeug unter Berücksichtigung von:

- Abstand zu den Bäumen, die aufgearbeitet werden sollen.
- Ablageplatz.
- Fällrichtung.
- stabile Positionierung des Trägerfahrzeugs.

Fällung

Wählen die die Fällrichtung so, dass der Baum in die gewünschte Richtung fallen kann. Berücksichtigen Sie folgendes:

- Windrichtung und -stärke.
- Gefälle von Baum und Gelände.
- benachbarte Bäume und sonstige Hindernisse.

Das Aggregat auf der gegenüberliegenden Seite der Fällrichtung ansetzen. Den Baum möglichst weit unten greifen, dabei aber sicherstellen, dass das Sägeschwert den Stamm vollständig durchsägen kann. Gegebenenfalls einen Doppelschnitt durchführen. Falls die Schnittkontrolle das Sägeschwert hindert, den kompletten Stamm zu durchsägen, kann der Schnitt manuell zu Ende geführt werden.

Wichtig

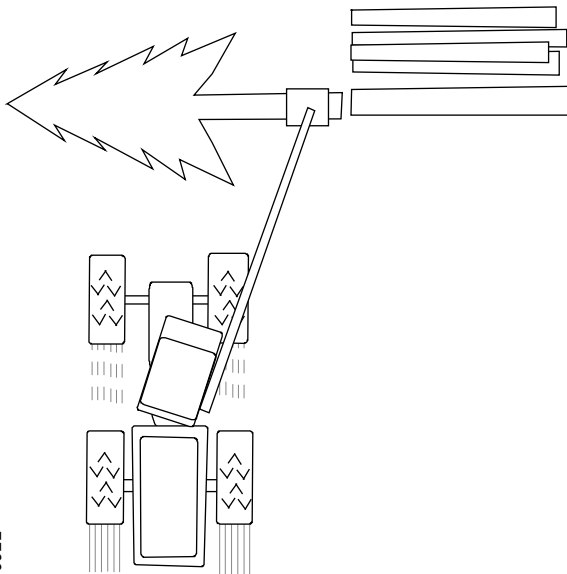
Drehen Sie das Aggregat nicht mit dem Rotator, nachdem der Baum abgesägt ist und begonnen hat umzufallen. Dadurch kann der Rotator beschädigt werden.

Wichtig

Unter keinen Umständen darf das Aggregat in Richtung Wurzel zurückgesetzt werden. Dabei können nämlich Befestigungen für die Messer und Vorschubwalze beschädigt werden, so dass das Aggregat unbrauchbar wird.

Drücken Sie das Aggregat leicht in Richtung des Baumes in Fallrichtung. Dies erleichtert das Fällen und reduziert die Gefahr, dass das Sägeschwert eingeklemmt werden kann. Wird das Aggregat zu stark gegen den Baum gepresst, können Fällrisse im Holz auftreten.

Brechen Sie einen zur Hälfte durchgesägten Baum nicht ab, sondern sägen Sie ihn komplett durch, um die Gefahr von Fällrissen zu minimieren.



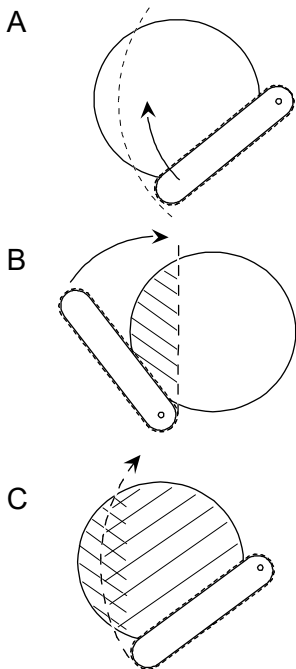
900922

Doppelschnitt

Beim Doppelschnitt handelt es sich um eine Technik beim Fällen großer Bäume, wobei das Sägeschwert den Stamm nicht mit einem Schnitt durchsägen kann (Abb. A). Dabei können zum kompletten Durchschnitt zwei Schnitte aus zwei verschiedenen Richtungen erfolgen.

Legen Sie zuerst mit dem um 90 ° im Uhrzeigersinn gedrehten Aggregat (Abb. B) im Verhältnis zum geplanten Fällschnitt eine Schnittspur.

Vor dem zweiten Schnitt wird das Aggregat in Fällposition gebracht. Nach dem durchgeführten Schnitt ist der Baum gefällt (Abb. C). Der Baum fällt auch, wenn beide Fällspuren sich nicht genau treffen.



900935

Aufarbeitung und Sortieren

Die Aufarbeitung umfasst das Entasten des Baums und das Schneiden in passende Längen. Eine gut geplante und durchgeführte Aufarbeitung maximiert den Holzwert, erleichtert das Rücken des Holzes aus dem Bestand und reduziert die Schädigungen des Bodens.

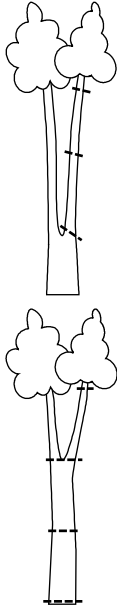
Die Aufarbeitung sollte so erfolgen, dass das Holz nach Qualität sortiert wird. Bei der Aufarbeitung sollte das Aggregat im Bereich oberhalb der bereits abgelängten Abschnitte postiert werden. Dann werden die Abschnitte so geschnitten, dass ihre Enden in einer Linie liegen. In diesem Fall spricht man davon, dass die Ablagen bündig ausgehalten sind. Wenn möglich, schneiden Sie die Abschnitte auf Auflage, um die Gefahr von Schnittrissbildung zu minimieren.

Legen Sie nach Möglichkeit keine Äste und Zweige auf das aufgearbeitete Holz. Bei einer zu geringen Tragfähigkeit des Bodens sollte vor dem Trägerfahrzeug entastet werden, damit das Reisig den Boden vor Fahrschäden schützt und verhindert, dass das Trägerfahrzeug stecken bleibt.

Grobe Äste

Wenn der Baum einen oder mehrere grobe Äste hat, die eventuell die Aufarbeitung erschweren, kann der Baum in einem separaten Schritt entastet werden oder ein bisschen länger als die geplante Abschnittlänge. So kann das Aggregat eine hohe

Vorschubgeschwindigkeit erreichen, wodurch die Entastung von Bäumen mit groben Ästen erleichtert wird. Danach fährt man zurück und arbeitet den Abschnitt ganz normal auf.



Zwiesel

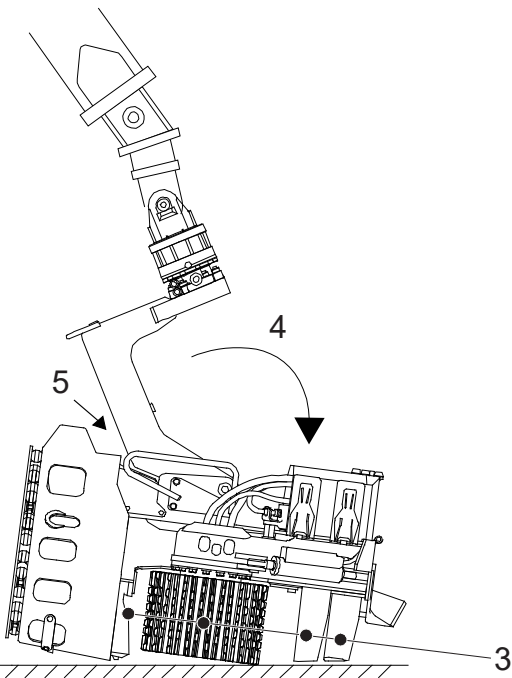
Die Technik zum Umgang mit Bäumen mit Gabelungen, sog. Zwiesel, hängt davon ab, wie der Baum aussieht.

Wenn der Zwiesel niedrig sitzt, wird der eine Stammteil direkt geschnitten und ganz normal aufgearbeitet. Danach wird der Rest des Baumes gefällt und aufgearbeitet.

Wenn der Zwiesel hoch sitzt, wird der gesamte Baum gefällt und bis zum Zwiesel ganz normal aufgearbeitet. Danach wird der Stamm auf den Boden gelegt. Sie positionieren das Aggregat hängend über dem Zwiesel und aktivieren die Sägeeinheit, damit der eine oder beide Stammteile abgesägt werden. Danach heben Sie die Stammteile auf und arbeiten sie ganz normal auf.

Parken nach beendeter Arbeit

1. Wenn die Sägeeinheit mit einer manuellen Sägekettenspanneinheit ausgerüstet ist: Entspannen Sie die Sägekette entsprechend den Angaben im Wartungskapitel des Handbuches für die Sägeeinheit.
2. Reinigen Sie das Aggregat grob gemäß „Grobreinigung“.
3. Schließen Sie die Entastungsmesser und öffnen Sie die Walzenarme.
4. Stellen Sie das Aggregat auf „Float“-Position und senken Sie es auf eine feste, ebene Fläche ab.
5. Winkeln Sie das Tiltgelenk bis zum mechanischen Anschlag im Rahmen ab.
6. Entlasten Sie die Hydraulik des Trägerfahrzeugs.
7. Schalten Sie den Motor des Trägerfahrzeugs aus. Ziehen Sie den Zündschlüssel ab und unterbrechen Sie die Hauptstromversorgung.



900948

900961

Beachten Sie die Sicherheitsvorschriften im Handbuch des Trägerfahrzeugs zum Parken des Trägerfahrzeugs.

Unvorhergesehene Ausfallzeiten



Gefahr!

Versuchen Sie immer, den Fehler von der Kabine des Trägerfahrzeugs aus zu beheben. Verlassen Sie die Kabine nur als letzten Ausweg, nachdem Sie sich vergewissert haben, dass keine unvorhersehbaren Maschinenbewegungen mehr eintreffen können.



Gefahr!

Versuchen Sie niemals, im Aggregat eingeklemmte Stämme von Hand loszubekommen, z.B. durch Lockern der Hydraulikschläuche oder manuelles Aktivieren der Hydraulikventile des Aggregats.

Im Falle einer Panne, wie z.B. bei Schlauch- oder Kabelbruch, die das Aggregat funktionsuntüchtig macht und wobei das Aggregat immer noch einen Stamm umgreift, muss das Aggregat vom Stamm gelöst werden, bevor mit den Reparaturarbeiten begonnen wird.

Stellen Sie das Aggregat so, dass die Entastungsmesser keinen Bodenkontakt haben. Versuchen Sie, die Funktion zum Öffnen der Entastungsmesser zu aktivieren.

Sollten sich die Entastungsmesser nicht öffnen, unterbrechen Sie die Druckversorgung des Aggregats. Warten Sie, bis die Entastungsmesser sich dank der internen Leckage in den Hydraulikventilen des Aggregats leicht geöffnet haben. Benutzen Sie dann den Kran des Trägerfahrzeugs, um das Aggregat vom Stamm zu trennen.

Nehmen Sie bei Bedarf andere Maschinen zu Hilfe.

Kontrolle und Wartung

Dieses Kapitel beschreibt die Kontrollen und Wartung des Aggregats, die vom Fahrer ausgeführt werden können. Alle Wartungsarbeiten am Aggregat, für die dieses Kapitel keine Angaben enthält, müssen von Technikern mit dem erforderlichen Fachwissen durchgeführt werden.

Für bestimmte, in diesem Kapitel beschriebene Arbeitsmomente sind zwei Personen für die Ausführung erforderlich. Stellen Sie sicher, dass es möglich ist, im Falle eines Unfalls Hilfe herbeizurufen. Sie sollten ständig ein Mobiltelefon, Funkgerät oder ähnliches in Reichweite haben, wenn Überprüfungen und Wartungsarbeiten durchgeführt werden. Stellen Sie zudem sicher, dass geeignete Fahrzeuge und befahrbare Wege vorhanden sind, falls ein Krankenhaus aufgesucht werden muss.

**Gefahr!**

Quetschgefahr! Das Aggregat muss gemäß Anweisungen abgestellt werden, um die Gefahr von Quetschverletzungen zu minimieren.

**Warnung!**

Verbrennungsgefahr! Lassen Sie das Aggregat und das Hydrauliköl abkühlen, bevor Sie Überprüfungen und Wartungsarbeiten am Aggregat durchführen.

**Warnung!**

Das Hydrauliksystem des Aggregats ist mit Akkumulatoren ausgerüstet. Auch eine Zeit lang nach dem Unterbrechen der Druckversorgung kann sich noch Druck im System befinden.

**Warnung!**

Unter Druck stehende Flüssigkeiten können ernsthafte Schnittverletzungen erzeugen. Suchen Sie niemals nach Leckagen im Aggregatsystem, indem Sie mit Händen oder anderen Körperteilen nachfühlen.

**Warnung!**

Gefahr von Schnittverletzungen! Demontieren Sie immer die Sägekette und bringen Sie den Klingenschutz an den Entastungsmessern an, bevor Sie mit der Überprüfung und Wartung des Aggregats anfangen.



Warnung!

Gefahr von Augenverletzungen! Laserstrahlen. Nicht in den Strahl schauen. Laserprodukt der Klasse 2.

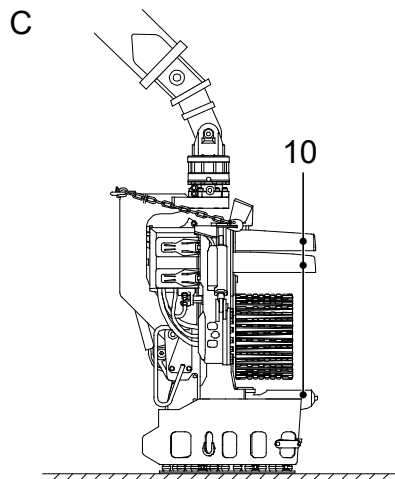
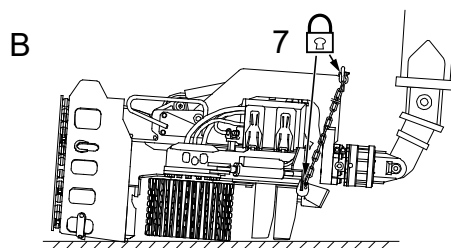
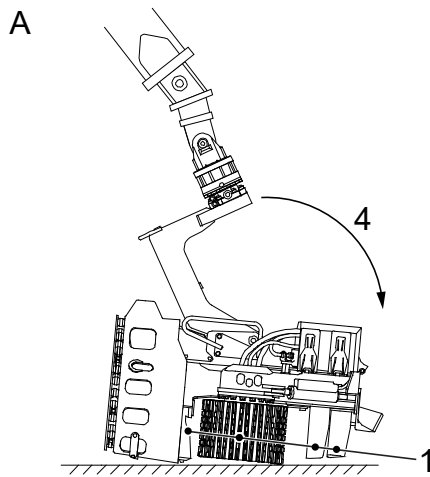


Vorsicht!

Vermeiden Sie Hautkontakt mit den Flüssigkeiten des Aggregats - sie können schädlich sein. Vermeiden Sie auch das Einatmen von Dämpfen.

Abstellen des Aggregats vor Kontrolle und Wartung

Parken in hochgekippter Lage

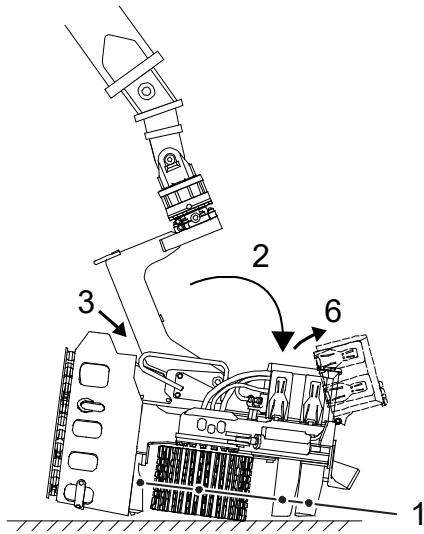


- A
- 1 Schließen Sie die Entastungsmesser und öffnen Sie die Walzenarme.
 - 2 Stellen Sie das Aggregat in „Float“-Position.
 - 3 Stellen Sie das Aggregat auf eine feste, ebene Fläche
 - 4 Fahren Sie den Kran vorsichtig aus, so dass das Tiltgelenk am oberen Anschlag platziert wird.
 - 5 Entlasten Sie die Hydraulik des Trägerfahrzeugs.
 - 6 Schalten Sie den Motor des Trägerfahrzeugs aus. Ziehen Sie den Zündschlüssel ab und unterbrechen Sie die Hauptstromversorgung.
- B
- 7 Verriegeln Sie das Tiltgelenk mithilfe der Sicherheitskette am Rahmen.
 - 8 Starten Sie die Maschine.
- C
- 9 Heben Sie das Aggregat vorsichtig mit Hilfe des Krans an.
 - 10 Öffnen Sie die Entastungsmesser.
 - 11 Stellen Sie das Aggregat auf eine feste, ebene Fläche
 - 12 Entlasten Sie die Hydraulik des Trägerfahrzeugs.
 - 13 Schalten Sie den Motor des Trägerfahrzeugs aus. Ziehen Sie den Zündschlüssel ab und unterbrechen Sie die Hauptstromversorgung.
 - 14 Den Klingenschutz an die Entastungsmesser montieren.
 - 15 Demontieren Sie alle Sägeketten.

Beachten Sie die Sicherheitsvorschriften im Handbuch des Trägerfahrzeugs zum Parken des Trägerfahrzeugs.

Wichtig

Falls das Aggregat mit einer Mehrbaumbearbeitungseinheit ausgerüstet ist: Lassen Sie die Sammelarme geschlossen, wenn der Kran ausgefahren wird.



Abstellen in abgekippter Lage

1. Schließen Sie die Entastungsmesser und öffnen Sie die Walzenarme.
2. Bringen Sie das Aggregat in „Float“-Position und stellen Sie es auf einer festen, ebenen Fläche ab.
3. Winkeln Sie das Tiltgelenk bis zum mechanischen Anschlag nach hinten.
4. Entlasten Sie die Hydraulik des Trägerfahrzeugs.
5. Schalten Sie den Motor des Trägerfahrzeugs aus. Ziehen Sie den Zündschlüssel ab und unterbrechen Sie die Hauptstromversorgung.
6. Öffnen Sie die Schutzhaube am Aggregat und ziehen Sie das Kabel für die Funktion *Hochkippen* ab.
7. Montieren Sie den Klingenschutz an die oberen Entastungsmesser.

Beachten Sie die Sicherheitsvorschriften im Handbuch des Trägerfahrzeugs zum Parken des Trägerfahrzeugs.

Grobreinigung

Stellen Sie das Aggregat gemäß „Parken in hochgekippter Lage“ ab.

Reinigen Sie das Aggregat grob wie folgt:

1. Entfernen Sie Äste und Baumreste vom Aggregat. Überprüfen Sie, ob sie keinen Schaden verursacht haben.
2. Reinigen Sie das Aggregat bei kalter Witterung von Wasser und Schnee, damit sich kein Eis bildet.
3. Reinigen Sie das Messrad und um den Messradarm herum.

4. Reinigen Sie die Vorschubwalzen.
5. Reinigen Sie die Sägeeinheit.

Kontrolle des Aggregats

Stellen Sie das Aggregat gemäß „Parken in hochgekippter Lage“ ab, sofern nicht anders angegeben.

Stellen Sie sicher, dass das Aggregat keine Risse aufweist.

Zur Sicherstellung, dass das Aggregat keine Risse aufweist:

1. Demontieren Sie die rechte und linke Schutzplatte der beiden oberen Entastungsmesser.
2. Überprüfen Sie auf Risse in den Komponenten des Aggregats. Überprüfen Sie folgendes sorgfältig:
 - Rahmen, besonders an allen Zylinderbefestigungen.
 - Tiltgelenk.
 - Walzenarme.
 - Entastungsmesser.

Wenn Sie Risse entdecken, müssen die betroffenen Komponenten vor Inbetriebnahme des Aggregats repariert werden. Siehe Abschnitt für „Reparaturschweißen“.

3. Montieren Sie die rechte und linke Schutzplatte der beiden oberen Entastungsmesser.
4. Stellen Sie sicher, dass alle Schutzvorrichtungen intakt sind. Achten Sie darauf, dass die Schrauben, die die Schutzvorrichtungen halten, intakt und fest angezogen sind. Ersetzen Sie fehlende Schrauben.

Überprüfung der Anschlagpuffer

Überprüfen Sie, ob die Anschlagpuffer an Tiltgelenk und Walzenarmen unbeschädigt und vorhanden sind. Ersetzen Sie beschädigte und fehlende Anschlagpuffer.

Überprüfung des festen bzw. gedämpften Schutzblechs

Stellen Sie das Aggregat gemäß „Abstellen in abgekippter Lage“ ab.

Überprüfung des gedämpften Schutzblechs

Stellen Sie sicher, dass:

- das Schutzblech unbeschädigt ist. Ersetzen Sie das Schutzblech, wenn es Risse aufweist.
- Schrauben, Muttern und sphärische Unterlegscheiben mit 35 Nm angezogen sind. Ersetzen Sie beschädigte und fehlende Schrauben, Muttern und sphärische Unterlegscheiben.
- die Gummifedern intakt sind. Ersetzen Sie beschädigte und fehlende Gummifedern.

Überprüfung des festen Schutzblechs

Stellen Sie sicher, dass:

- das Schutzblech unbeschädigt ist. Ersetzen Sie das Schutzblech, wenn es Risse aufweist.
- Schrauben und sphärische Unterlegscheiben unbeschädigt und angezogen sind. Ersetzen Sie beschädigte und fehlende Schrauben und sphärische Unterlegscheiben.

Überprüfung der Verkabelung

Stellen Sie das Aggregat gemäß „Abstellen in abgekippter Lage“ ab.

Öffnen Sie die Schutzhaube und prüfen Sie, ob die sichtbare Verkabelung komplett und unbeschädigt ist. Ersetzen Sie beschädigte oder defekte Verkabelung.

Wichtig

Der Austausch von Verkabelung ist von Technikern mit dem erforderlichen Fachwissen durchzuführen.

Überprüfung der Verschleißbleche

Stellen Sie das Aggregat gemäß „Parken in hochgekippter Lage“ ab.

Oberes Verschleißblech

Wenn das obere Verschleißblech bis auf die Hälfte der Materialstärke abgenutzt ist, muss es gemäß „Reparaturschweißen“ ersetzt werden.

Unteres Verschleißblech

Wenn das untere Verschleißblech bis auf die Hälfte der Materialstärke abgenutzt ist, muss es gemäß „Reparaturschweißen“ ersetzt werden.

Überprüfung und Einstellung von Schutzhaube und Schnellverschlüssen



Warnung!

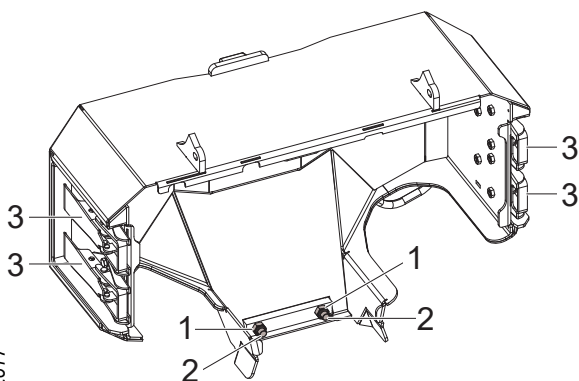
Quetschgefahr! Die Schutzhaube ist schwer und hat scharfe Kanten. Gehen Sie vorsichtig damit um.

Stellen Sie das Aggregat gemäß „Abstellen in abgekippter Lage“ ab.

Überprüfen Sie, ob die Schnellverschlüsse der Schutzhaube intakt sind. Überprüfen Sie, ob die Schrauben zur Befestigung der Schnellverschlüsse intakt und fest angezogen sind. Ersetzen Sie fehlende Schrauben.

Stellen Sie die Schutzhauben-Anschlagschrauben und Befestigungsschrauben so ein, dass die Schutzhaube gesichert ist, wenn die Schnellverschlüsse verriegelt sind und dass kein Schnellverschluss lose sitzt.

1. Befestigungsschrauben
2. Anschlagschrauben
3. Schnellverschlüsse



952617

Bolzen für Tiltgelenk, Walzenarme und Entastungsmesser

Stellen Sie das Aggregat gemäß „Parken in hochgekippter Lage“ ab.

Überprüfung der Log-Max-Standardbolzen

Stellen Sie sicher, dass die Stellschraube des Bolzens unbeschädigt und fest angezogen ist.

Stellen Sie sicher, dass die Bolzenrotationssperre unbeschädigt ist. Reparieren Sie ggf. nach „Reparaturschweißen“

Überprüfung von Axialspiel

So überprüfen Sie das Axialspiel zwischen einer Komponente und dem Rahmen:

1. Stellen Sie das Aggregat gemäß „Parken in hochgekippter Lage“ ab.
2. Entfernen Sie die Schutzbleche vom rechten und linken Entastungsmesser.
3. Verwenden Sie eine Fühlerlehre, um das Spiel zwischen Komponente und Rahmen zu überprüfen. Achten Sie auf das Spiel auf beiden Seiten der Komponente.
4. Wenn das Gesamtspiel 1 mm überschreitet, müssen Unterlegscheiben auf dem Bolzen angebracht werden.

Wichtig

Die Anbringung von Unterlegscheiben auf den Bolzen ist von Technikern mit dem erforderlichen Fachwissen durchzuführen.

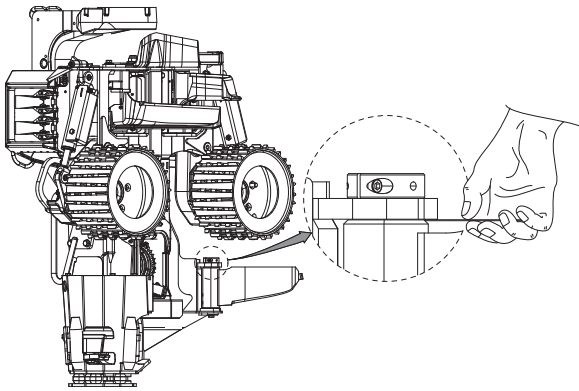
Entastungseinheit



Vorsicht!

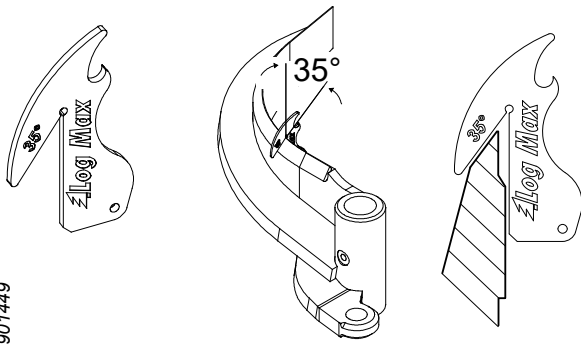
Gefahr von Schnittverletzungen! Die Entastungsmesserschneiden sind scharf.

Stellen Sie das Aggregat gemäß „Parken in hochgekippter Lage“ ab.



901430

901449



Entastungsmesserschneiden

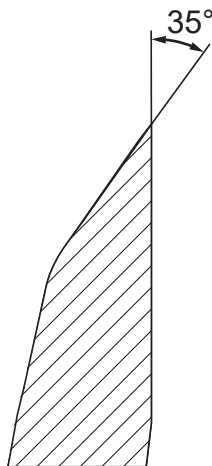
Geringfügige Schäden an den Entastungsmessern werden mit Hammer und Feile behoben. Umfangreichere Schäden werden mit Schleifscheibe für Metall und Schleifmaschine behoben. Damit die Entastungsmesser ihre Härte behalten, dürfen sie beim Schleifen nicht zu hohen Temperaturen ausgesetzt sein.

Zur einfachen Überprüfung des korrekten Schneidenwinkels gibt es eine entsprechende Lehre. Die Winkellehre eignet sich für alle Entastungsmesserklingen, mit Ausnahme der Außenklingen des unteren Entastungsmessers.

Wichtig

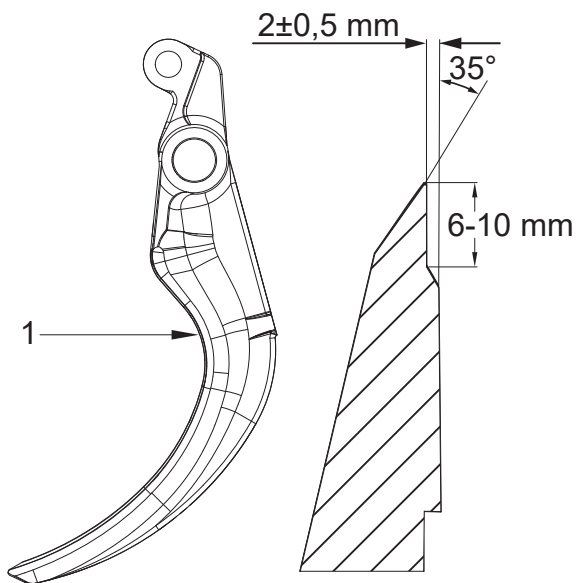
Der Austausch der Entastungsmesser ist von Technikern mit erforderlichen Fachwissen durchzuführen.

906858



Oberes Entastungsmesser

Das obere Entastungsmesser mit Hilfe der Winkellehre schleifen. Falls das obere Entastungsmesser eine Gegenkante bekommt oder auf der Innenseite verschlissen ist, kann es durch Schweißen gemäß „Reparaturschweißen“ repariert und danach nachgeschliffen werden.

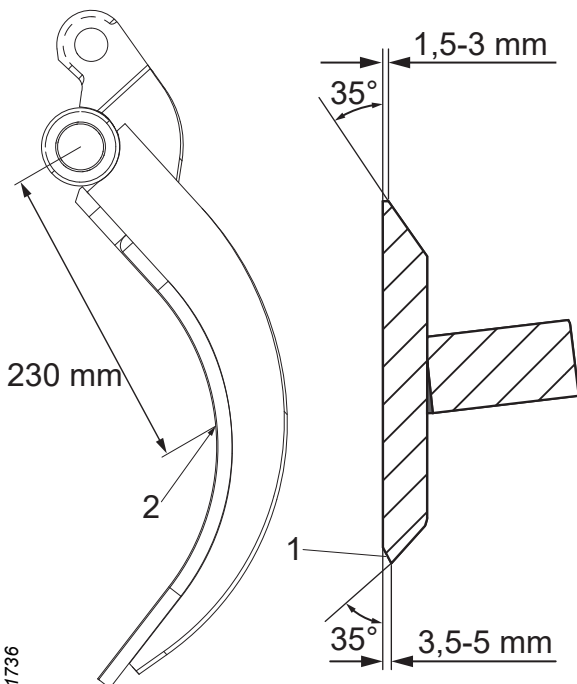


Rechtes und linkes Entastungsmesser

Das linke und das rechte Entastungsmesser mit Hilfe der Winkellehre schleifen.

Wenn rechtes und linkes Entastungsmesser ausreichend verschlissen sind, müssen sie ausgetauscht werden. Die Verschleißgrenze ist erreicht, wenn die Gesamthöhe von rechtem oder linkem Entastungsmesser weniger als 80 mm beträgt. Die Verschleißgrenze des rechten und linken Entastungsmessers wird an (1) gemessen.

906780



Unteres Entastungsmesser

Die obere und untere Klinge des unteren Entastungsmessers wird mit Hilfe der Winkellehre geschliffen, allerdings mit Außenkante (1).

Wenn das untere Entastungsmesser ausreichend verschlissen ist, muss es ausgetauscht werden. Die Verschleißgrenze ist erreicht, wenn die Gesamthöhe des rechten Entastungsmessers weniger als 90 mm beträgt. Die Verschleißgrenze des unteren Entastungsmessers wird bei (2) gemessen.

901736

Festes Entastungsmesser

Das feste Entastungsmesser braucht nicht gewartet zu werden. Es ist in einem austauschbaren Verschleißblech integriert, für Austausch siehe „Überprüfung der Verschleißbleche“.

Feder und Vorspannung des oberen Entastungsmessers

Zur Überprüfung von Feder und Vorspannung des oberen Entastungsmessers kontrollieren Sie zuerst, ob die Nut des Hebelarms (1) bündig mit der Nut im Bolzenende (2) montiert ist und dass Feder (3) unbeschädigt ist. Ist die Feder beschädigt oder verschlissen, dann wird sie nach „Federaustausch beim oberen Entastungsmesser“ ausgetauscht.

Wenn der Hebelarm korrekt montiert und die Feder intakt ist, wird die Federvorspannung wie folgt eingestellt:

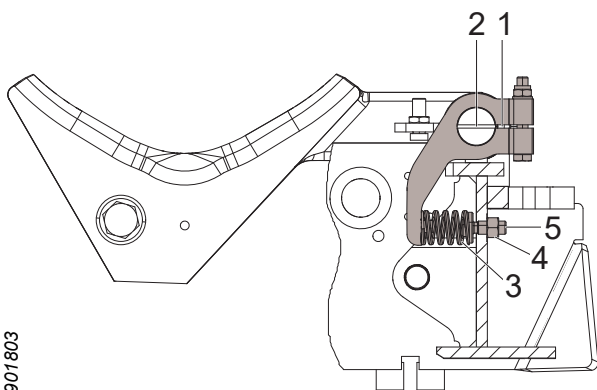
1. Lösen Sie die Befestigungsmutter (4).
2. Schrauben Sie die Stellschraube (5) im Uhrzeigersinn, um die Vorspannung zu erhöhen.
3. Schrauben Sie die Stellschraube (5) gegen den Uhrzeigersinn, um die Vorspannung zu reduzieren.
4. Ziehen Sie die Befestigungsmutter (4) wieder fest.

Bei der Grundeinstellung der Federvorspannung muss die Stellschraube etwa 13 mm vom Rahmen abstehen.

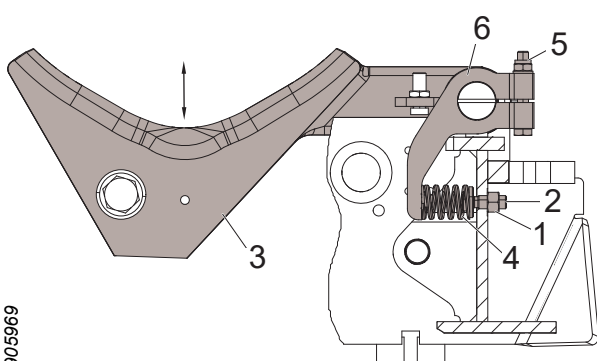
Federaustausch beim oberen Entastungsmesser

Wenn die Feder des oberen Entastungsmessers verschlissen oder beschädigt ist, wird sie wie folgt ausgewechselt:

1. Lösen Sie die Befestigungsmutter (1).
2. Drehen Sie die Stellschraube (2) gegen den Uhrzeigersinn, bis sie vollständig herausgeschraubt ist.
3. Ziehen Sie das obere Entastungsmesser (3) in seine äußere Endposition.
4. Lösen Sie Mutter und Schraube (5) am Hebelarm (6).
5. Drehen Sie den Hebelarm (6), so dass die Feder (4) frei beweglich ist.
6. Ersetzen Sie die alte Feder (4) durch eine neue Feder.
7. Drehen Sie den Hebelarm (6) zurück und ziehen Sie seine Schraube und Mutter (5) fest.



901803



905969

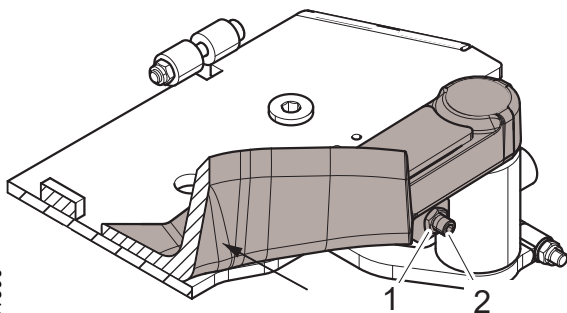
- Schrauben Sie die Stellschraube (2) ein, so dass die Feder sitzen bleibt.
- Bewegen Sie das obere Entastungsmesser (3) zurück.
- Machen Sie eine Grundeinstellung der Federvorspannung gemäß „Feder und Vorspannung des oberen Entastungsmessers“.

Grundeinstellung und Justierung des oberen Entastungsmessersensors

Die richtige Einstellung des oberen Entastungsmessersensors ist notwendig, damit die Entaster- und Vorschubeinheit des Aggregats einwandfrei funktioniert. Daher ist es wichtig, den Sensor des oberen Entastungsmessers entsprechend den herrschenden Bedingungen einzustellen.

Active Friction Control™ (AFC)

In dieser Anleitung wird beschrieben, wie eine mechanische Grundeinstellung des Sensors des oberen Entastungsmessers vorgenommen wird. Eine entsprechende Einstellung des AFC-Systems erfordert auch die Änderung der Einstellungen der Aggregatsteuerung.



- Lösen Sie die Befestigungsmutter (1) der Stellschraube.
- Drehen Sie die Stellschraube (2) so weit wie möglich gegen den Uhrzeigersinn.
- Drücken Sie das obere Entastungsmesser gegen seinen Anschlag und halten Sie es in der Position.
- Drehen Sie die Stellschraube (2) im Uhrzeigersinn, bis Sie mechanischen Kontakt mit dem Sensor des oberen Entastungsmessers hat.
- Drehen Sie die Stellschraube (2) 1 Umdrehung gegen den Uhrzeigersinn.
- Verriegeln Sie die Stellschraube (2) mit der Befestigungsmutter (1). Drehen Sie die Stellschraube (2) nicht, wenn die Befestigungsmutter (1) festgezogen wird.

Weitere Anweisungen zur Einstellung des AFC-Systems entnehmen Sie der Bedienungsanleitung der Aggregatsteuerung.

Grundeinstellung des digitalen Sensors des oberen Entastungsmessers

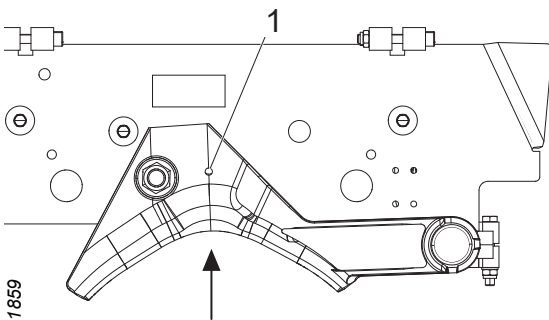


Gefahr!

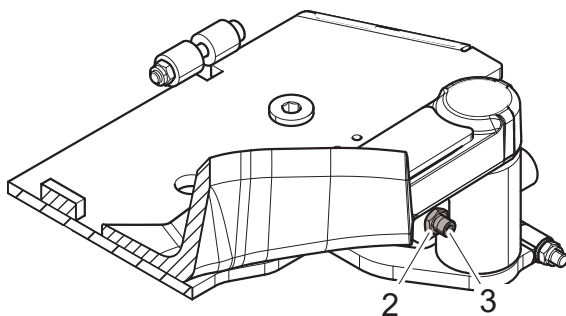
Bei der Grundeinstellung des oberen Entastungsmessers darf nur die Zündung eingeschaltet sein. Stellen Sie sicher, dass die anderen Funktionen des Trägerfahrzeugs nicht aktiviert werden können.

Zur Grundeinstellung des Sensors des oberen Entastungsmessers.

1. Lösen Sie die Befestigungsmutter (2) der Magnetschraube.
2. Schrauben Sie die Magnetschraube (3) aus dem Sensor heraus.
3. Verriegeln Sie das obere Entastungsmesser in seiner Grundeinstellungsposition wie folgt:
 - a Drücken Sie das obere Entastungsmesser so ein, dass die Bohrung (1) im oberen Entastungsmesser mittig vor der Bohrung im Rahmen liegt.
 - b Montieren Sie eine M8-Schraube in die Bohrung (1).
3. Stellen Sie sicher, dass das Aggregat mit Strom versorgt wird, und zwar ausschließlich, und dass die Steuerung aktiviert ist.
4. Schrauben Sie die Magnetschraube (3) zum Sensor hin, bis sich der Wert in der Steuerung ändert. Die richtige Einstellung ist der Grenzwert zwischen hohem und niedrigem Wert.
5. Fixieren Sie die Magnetschraube (3) durch Festziehen der Befestigungsmutter (2). Drehen Sie die Magnetschraube (3) nicht, wenn die Befestigungsmutter (2) festgezogen wird.
6. Entfernen Sie die Schraube, die das obere Entastungsmesser in der Grundeinstellungsposition hält, und lassen Sie das obere Entastungsmesser herausfedern.



901859



901873

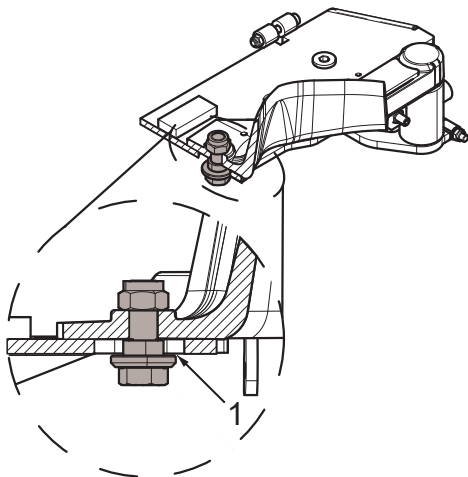
Wichtig

Die Magnetschraube darf nicht eingeschraubt werden, so dass sie mechanisch Kontakt mit dem Sensor hat, wenn sich das obere Entastungsmesser in seiner innersten Position befindet.

Einstellung des digitalen Sensors des oberen Entastungsmessers

Zur Einstellung des digitalen Sensors des oberen Entastungsmessers:

1. Lösen Sie die Befestigungsmutter der Magnetschraube.
2. Drehen Sie die Magnetschraube gegen den Uhrzeigersinn, um den Stamm näher am Rahmen zu halten. Drehen Sie die Magnetschraube im Uhrzeigersinn, um den Stamm weiter vom Rahmen fernzuhalten. Drehen Sie die Magnetschraube bei jeder Einstellung $\frac{1}{4}$ - $\frac{1}{2}$ Umdrehung.
3. Fixieren Sie die Magnetschraube) durch Festziehen der Befestigungsmutter. Drehen Sie die Magnetschraube nicht, wenn die Befestigungsmutter festgezogen wird.
4. Testen Sie das Aggregat. Wiederholen Sie die Einstellung, bis die gewünschte Funktion erreicht ist.



Überprüfung und Einstellung von Schraube und Mutter des oberen Entastungsmessers in der Nut

Überprüfen Sie, ob Schraube und die Mutter intakt sind und ob das obere Entastungsmesser am Rahmen anliegt. Damit sich das obere Entastungsmesser bewegen kann, ist ein Spiel (1) von 0,3-0,7 mm erforderlich. Das Spiel (1) wird mit einer Fühlerlehre überprüft.

Korrigieren Sie das Spiel (1) mit Unterlegscheiben.

Wichtig

Bei zu großem Spiel können das obere Entastungsmesser und der Rahmen beschädigt werden.

Vorschubeinheit

Stellen Sie das Aggregat gemäß „Parken in hochgekippter Lage“ ab.

Überprüfung der Vorschubwalzen

Überprüfen Sie Schärfe und Verschleiß der Walzenrippen. Schleifen bzw. tauschen Sie die Vorschubwalzen bei Bedarf. Tauschen Sie die Vorschubwalzen nach „Wechsel der Vorschubwalzen“ aus.

Anziehen der Vorschubwalzenmuttern

Ziehen Sie die Vorschubwalzenmuttern über Kreuz bis zum empfohlenen Anzugsmoment an:

180 Nm.

Wenn das Anziehen mit Handwerkzeug erfolgt, muss die Vorschubwalze blockiert werden, damit sie sich nicht drehen kann.

Wenn die Vorschubwalze erst kürzlich montiert wurde, muss das Anziehen nach 1 Std. wiederholt werden.

Wechsel der Vorschubwalzen

Demontage der Vorschubwalze

Demontieren Sie eine Vorschubwalze wie folgt:

1. Die Vorschubwalzenmuttern um $\frac{1}{2}$ –1 Umdrehung lösen. Wenn das Lösen der Muttern mit Handwerkzeug erfolgt, muss die Vorschubwalze blockiert werden, damit sie sich nicht drehen kann.
2. Sichern Sie die Vorschubwalze mit geeigneter Hebevorrichtung.

3. Entfernen Sie die Vorschubwalzenmutter und die Vorschubwalze.

Montage der Vorschubwalze

Montieren Sie eine Vorschubwalze wie folgt:

1. Reinigen Sie die Anliegeflächen von Vorschubwalze und Nabe des Vorschubwalzenmotors.
2. Reinigen und überprüfen Sie die Gewinde in den Vorschubwalzenmutter und in den Schrauben der Nabe des Vorschubwalzenmotors. Tauschen Sie beschädigte Mutter und Schrauben aus.

Wichtig

Der Austausch der Schrauben in der Nabe des Vorschubwalzenmotors ist von Techniker mit dem erforderlichen Fachwissen vorzunehmen.

3. Heben Sie die Vorschubwalze mit geeigneter Hebevorrichtung an ihren Platz.

Wichtig

Schmieren Sie die Nabenschrauben des Vorschubwalzenmotors, bevor Sie die Vorschubwalzenmutter anbringen.

4. Sichern Sie die Vorschubwalze, indem Sie die Vorschubwalzenmutter anbringen und leicht anziehen.
5. Entfernen Sie die Hebevorrichtung.
6. Ziehen Sie die Vorschubwalzenmutter fest gemäß „Anziehen der Vorschubwalzenmutter“.

Überprüfung des Schraubenanzugs an den Vorschubwalzenmotoren

Überprüfen Sie wie folgt, ob die Schrauben zur Befestigung der Vorschubwalzenmotoren festgezogen sind:

1. Montieren Sie die Vorschubwalzen ab gemäß „Demontage der Vorschubwalze“.

2. Ziehen Sie die Schrauben zur Befestigung der Vorschubwalzenmotoren kreuzweise mit dem empfohlenen allgemeinen Anzugsmoment für geölte Stahlverschraubungen mit Nord-Lock-Unterlegscheiben an, siehe „Technische Daten“.
3. Montieren Sie die Vorschubwalzen gemäß „Montage der Vorschubwalze“.

Durchmesser-Messeinheit

Überprüfen Sie die Sensoren der Durchmessermeßeinheit, indem Sie die Walzenarme fünf Mal öffnen und schließen. Die Sensorenwerte in der Steuerung dürfen bei den Wiederholungen für offene und geschlossene Position um nicht mehr als 5 Impulse abweichen. Weichen sie um 5 Impulse ab, ist die Durchmessermeßeinheit defekt und muss von Technikern mit dem erforderlichen Fachwissen untersucht werden.

Weitere Informationen finden Sie in der Bedienungsanleitung der Steuerung.

Wichtig

Der Austausch der Sensoren ist von Technikern mit dem erforderlichen Fachwissen durchzuführen.

Längenmeßeinheit



Vorsicht!

Das Messrad hat scharfe Kanten. Beim Arbeiten mit dem Messrad oder in dessen Nähe ist geeignete Schutzausrüstung zu tragen.



Warnung!

Quetschgefahr! Die Arbeit mit der Längenmeßeinheit erfolgt auf engstem Raum und mit beweglichen Teilen.

Wichtig

Der Austausch der Sensoren ist von Technikern mit dem erforderlichen Fachwissen durchzuführen.

Stellen Sie das Aggregat gemäß „Parken in hochgekippter Lage“ ab.

Überprüfung der Längenmesseinheit

Die mechanischen Teile der Längenmesseinheit werden wie folgt überprüft:

1. Druckversorgung des Aggregats unterbrechen.
2. Die Funktion *Längenmessrad aus* wiederholt aktivieren, bis das Längenmessrad nicht mehr auf die Tastenbetätigung reagiert.
3. Schalten Sie den Motor des Trägerfahrzeugs aus.
4. Lösen Sie einen der Hydraulikschläuche zum Hydraulikzylinder des Messrades, damit das Hydrauliköl austreten kann. Verwenden Sie einen Lappen zum Aufwischen eventueller Ölreste.
5. Ziehen Sie den Messradarm heraus.
6. Überprüfen Sie die Messradbahnen auf Verschleiß. Tauschen Sie sie ggf. aus nach „Austausch der Messradbahnen“
7. Überprüfen Sie den Rollwiderstand des Messrades, indem Sie das Messrad von Hand drehen. Das Messrad sollte mit gleichmäßigem Rollwiderstand rollen. Wenn der Rollwiderstand ungleichmäßig ist oder das Messrad zu leicht rollt, müssen die Messradlager ausgetauscht werden.
8. Überprüfen Sie an folgenden Stellen auf Spiel:
 - Lager des Messrades.
 - Achse des Messradarms.
 - Mitnehmer des Messradarms.

Wenn es Spiel gibt, muss die betroffene Komponente ausgetauscht werden.

9. Ziehen Sie den Hydraulikschlauch fest.

10. Vor der Inbetriebnahme des Aggregats die Funktion *Längenmessrad aus/ein* fünfmal betätigen, um den Hydraulikzylinder zu entlüften.

Wichtig

Die Reparatur der Messradlagers bzw. der Austausch von Komponenten in der Längenmesseinheit, mit Ausnahme der Messradbahnen, hat durch Techniker mit dem erforderlichen Fachwissen zu erfolgen.

Austausch der Messradbahnen

Tauschen Sie die Messradbahnen wie folgt aus:

1. Druckversorgung des Aggregats unterbrechen.
2. Die Funktion *Längenmessrad aus* wiederholt aktivieren, bis das Längenmessrad nicht mehr auf die Tastenbetätigung reagiert.
3. Schalten Sie den Motor des Trägerfahrzeugs aus.
4. Lösen Sie einen der Hydraulikschläuche zum Hydraulikzylinder des Messrades, damit das Hydrauliköl austreten kann. Verwenden Sie einen Lappen zum Aufwischen eventueller Ölreste.
5. Ziehen Sie den Messradarm heraus.
6. Entfernen Sie die Schrauben, mit denen die Messradbahnen an der Nabe des Messradarms befestigt sind, und entfernen Sie die Messradbahnen.
7. Bringen Sie neue Messradbahnen mit neuen Schrauben und Unterlegscheiben an.
8. Ziehen Sie den Hydraulikschlauch fest.
9. Vor der Inbetriebnahme des Aggregats die Funktion *Längenmessrad aus/ein* fünfmal betätigen, um den Hydraulikzylinder zu entlüften.
10. Testen Sie das Aggregat und prüfen Sie, ob sich das Messrad frei bewegt von:
 - Rahmen.
 - Vorschubwalzen, wenn die Vorschubwalzenarme geschlossen sind.

Sägeeinheit

**Gefahr!**

Die Gefahr von Kettenschuss nimmt zu, wenn die Komponenten der Sägeeinheit verschlissen sind. Prüfen Sie daher regelmäßig, ob Sägekette, Sägeschwert, Sägekettenritzel und Kettenschussschutz in einwandfreiem Zustand sind.

**Gefahr!**

Entsorgen Sie grundsätzlich die defekte Sägekette nach Sägekettenbruch.

**Gefahr!**

Wenn der Sägekettenfänger oder die Schraube, die den Fänger an der Sägemotorachse hält, zerstört wird, kann das Sägekettenritzel mit hoher Geschwindigkeit weggeschleudert werden.

**Warnung!**

Tragen Sie beim Umgang mit Sägekette, Sägeschwert und Sägekettenritzel immer die geeignete Schutzausrüstung.

Wichtig

Gefahr einer Sägemotorpanne. Fahren Sie den Sägemotor niemals länger als 3 Sekunden pro voller Minute unbelastet.

Wichtig

Der Austausch der Sensoren ist von Technikern mit dem erforderlichen Fachwissen durchzuführen.

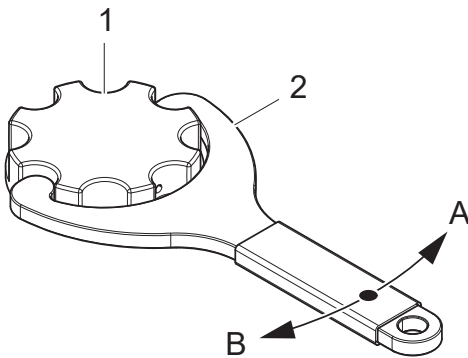
Stellen Sie das Aggregat gemäß „Parken in hochgekippter Lage“ ab, sofern nicht anders angegeben.

Überprüfung des Kettenschussschutzes

Überprüfen Sie, ob der Kettenschussschutz beschädigt ist. Falls ja, und wenn der Kettenschutz tiefere Risse als 2 mm aufweist, muss der Kettenschussschutz ausgetauscht werden.

Wichtig

Der Kettenschussschutz darf nur von Technikern mit dem erforderlichen Fachwissen ausgetauscht werden.



952846

Sägekettenöl nachfüllen

Füllen Sie alle 8 Stunden oder bei Bedarf Sägekettenöl nach.

1. Tankdeckel
2. Werkzeug für Tankdeckel

- A Öffnen
B Schließen

Reinigen Sie ggf. die Siebe im Öltank.

Überprüfung der Sägekettenschmierung

Betätigen Sie die Schmierpumpe im Steuersystem und prüfen Sie, ob am Sägeschwert Sägekettenöl austritt. Wenn kein Sägekettenöl am Sägeschwert austritt, ist eine Fehlersuche erforderlich.

Überprüfung der Sägekette

Überprüfen Sie die Sägekettenspannung. Siehe Anweisungen für die jeweilige Sägeeinheit.

Überprüfen Sie Schnittwinkel, Schärfe und eventuelle Beschädigungen der Sägekette. Wechseln Sie die Sägekette, wenn sie beschädigt ist. Die richtigen Schnittwinkel und Schärfe reduzieren den Verschleiß an Sägeschwert und -ketten und beugen Schneidrisse im Holz vor.

Wichtig

Überprüfen und schleifen Sie die Sägekette immer nach den Empfehlungen des Sägekettenherstellers.

Überprüfung des Sägeschwerts

Überprüfen und reinigen Sie Sägekettennut und Sägeölkanäle des Sägeschwerts, damit diese nicht von Spänen und Holzresten verstopft werden.

Drehen Sie das Sägeschwert in regelmäßigen Abständen, damit es gleichmäßig auf beiden Seiten verschleisst.

Wichtig

Sägen Sie jeweils höchstens 5 Sekunden lang. Bei längerem Sägen besteht die Gefahr, dass das Schwert zu heiß und aushärtet. Ein gehärtetes Sägeschwert wird leichter spröde, was zu Rissbildung oder Abplatzen von Teilen des Schwerts führen kann.

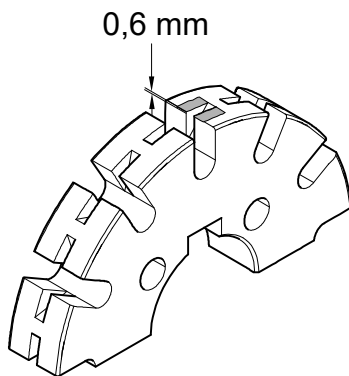
Tauschen Sie das Sägeschwert aus, wenn:

- das Schwert verbogen ist.
- das Schwert Risse oder andere Schäden aufweist.
- die Schwertstangen anfangen, die Schwertkanten Grate aufweisen und die Verschleißflächen Spuren der Sägekette aufweisen.
- das Sägeschwert gehärtet ist.
- es der Umlenkstern Spiel aufweist.

Zum Wechsel des Sägeschwerts siehe Anweisungen für die jeweilige Sägeeinheit.

Überprüfung von Sägekettenritzel und Sägekettenfänger

Überprüfen Sie Verschleiß und Schäden am Sägekettenritzel. Wechseln Sie ggf. das Sägekettenritzel.



902370

Wenn die Sägeeinheit eine Sägekette hat mit:

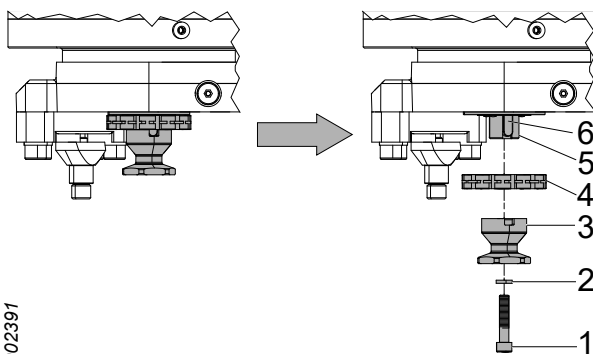
- 0,404"-Teilung, dann muss das Sägekettenritzel nach maximal 10 verbrauchten Sägeketten ausgetauscht werden oder wenn die Verschleißtiefe an der Oberfläche des Sägekettenritzels 0,6 mm erreicht.

Überprüfen Sie, ob der Sägekettenfänger beschädigt ist.

Tauschen Sie den Sägekettenfänger aus, wenn:

- er stark abgenutzt ist.
- er Risse aufweist.
- Grate absondert.
- es Spiel gibt zwischen Sägekettenfänger und Sägemotorachse.

Wechsel von Sägekettenritzel und Sägekettenfänger



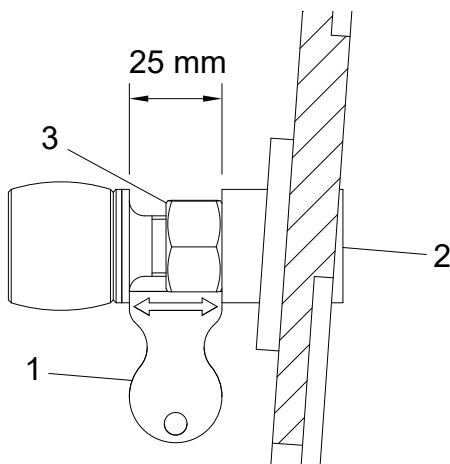
902391

1. Demontieren Sie die Sägekette entsprechend den Anweisungen der Sägeeinheit zum Wechsel der Sägekette.
2. Entfernen Sie Schraube (1) und Unterlegscheibe (2) und entsorgen Sie diese.
3. Demontieren Sie den Sägekettenfänger (3).
4. Demontieren Sie das Sägekettenritzel (4).
5. Überprüfen Sie, ob Sägemotorachse (5) und Achskeil (6) unbeschädigt sind. Tauschen Sie den Achskeil (6) aus, wenn sich zwischen Sägemotorachse (5) und Achskeil (6) ein Spalt gebildet hat. Wenn der Spalt trotz neuem Achskeil (6) weiter besteht, muss die Sägemotorachse (5) ausgetauscht werden.
6. Reinigen Sie die Sägemotorachse (5) und schmieren sie mit Fett oder Öl.
7. Montieren Sie das neue Sägekettenritzel (4). Stellen Sie sicher, dass die Sägekettennut auf dem Sägekettenritzel bündig mit der Sägekettennut des Sägeschwerts liegt. Passen Sie das Sägekettenritzel bei Bedarf mit Unterlegscheiben an.
8. Montieren Sie Sägekettenfänger (3), die neue Unterlegscheibe (2) und die neue Schraube (1).

- Montieren Sie die Sägekette entsprechend den Anweisungen der Sägeeinheit zum Wechsel der Sägekette.

Wichtig

Der Sägemotor bzw. die Sägemotorachse dürfen nur von Technikern mit dem erforderlichen Fachwissen durchgeführt werden.



Anschlagsschraube prüfen

Sicherstellen, dass die Anschlagsschraube intakt und vorhanden ist. Eine beschädigte oder fehlende Anschlagsschraube ersetzen.

Anschlagsschraube austauschen

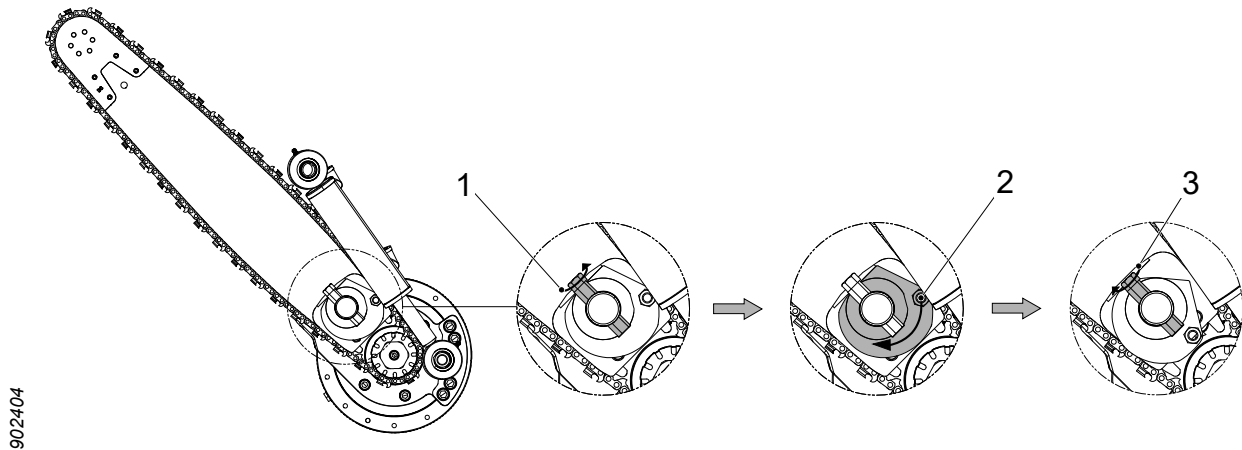
- Anschlagsschraube ausbauen.
- Neue Anschlagsschraube einbauen.
- Mithilfe des Werkzeugs (1) die Ruhestellung einstellen. Den Abstand zwischen Anschlagsschraube und Rahmen mit einem Innensechskantgriff (2) einstellen.
- Anschlagsschraube mit der Mutter (3) sichern.

Wichtig

Die Schraube am Anschlagpuffer ist verklebt und darf nicht zum Justieren der Anschlagsschraube verwendet werden.

Säge 218

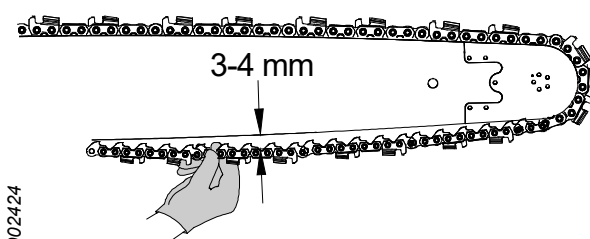
Spannen der Sägekette



1. Lockern Sie die Vorspannung am Sägeschwert, indem Sie den Riegelbolzen gegen den Uhrzeigersinn drehen. Der Riegelbolzen braucht nur so weit gedreht werden, bis die Vorspannung nachlässt.
2. Sägekette spannen. Dazu den Exzenter im Uhrzeigersinn drehen, sodass das Sägeschwert zur Sägekette herausgedrückt wird.
3. Spannen Sie das Sägeschwert fest, indem Sie den Riegelbolzen im Uhrzeigersinn drehen.

Wichtig

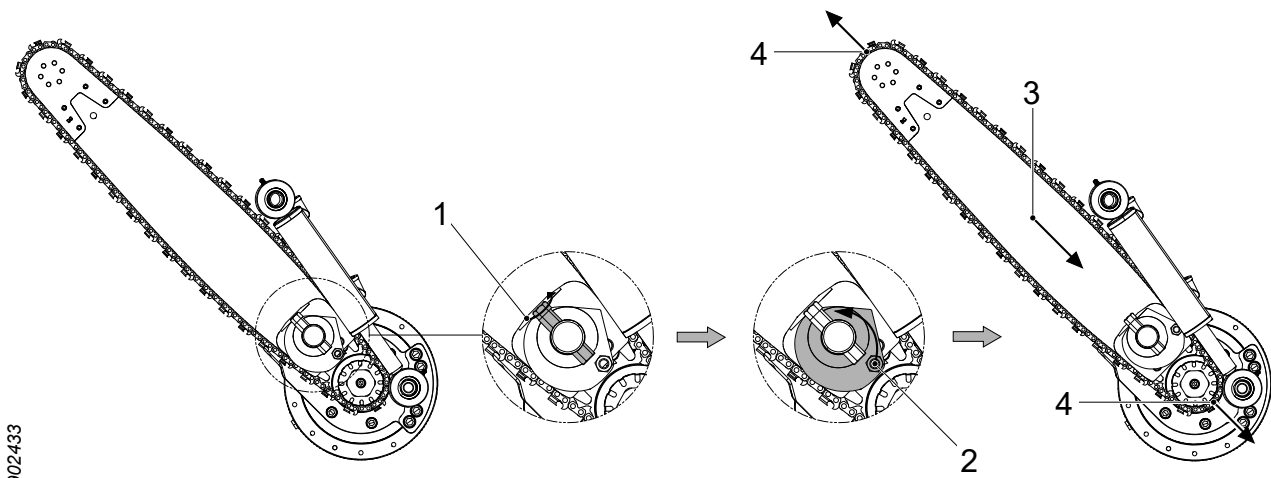
Nach beendeter Arbeit muss die Spannung der Sägekette nachlassen, damit die Sägekette sich zusammenziehen kann, wenn sie kalt wird.



Überprüfung der Sägekettenspannung

Erfassen Sie die Sägekette in der Mitte des Sägeschwerts mit Daumen und Zeigefinger und ziehen Sie die Sägekette vom Sägeschwert ab. Der Abstand zwischen Sägekette und Anliegefläche am Sägeschwert muss 3-4 mm betragen.

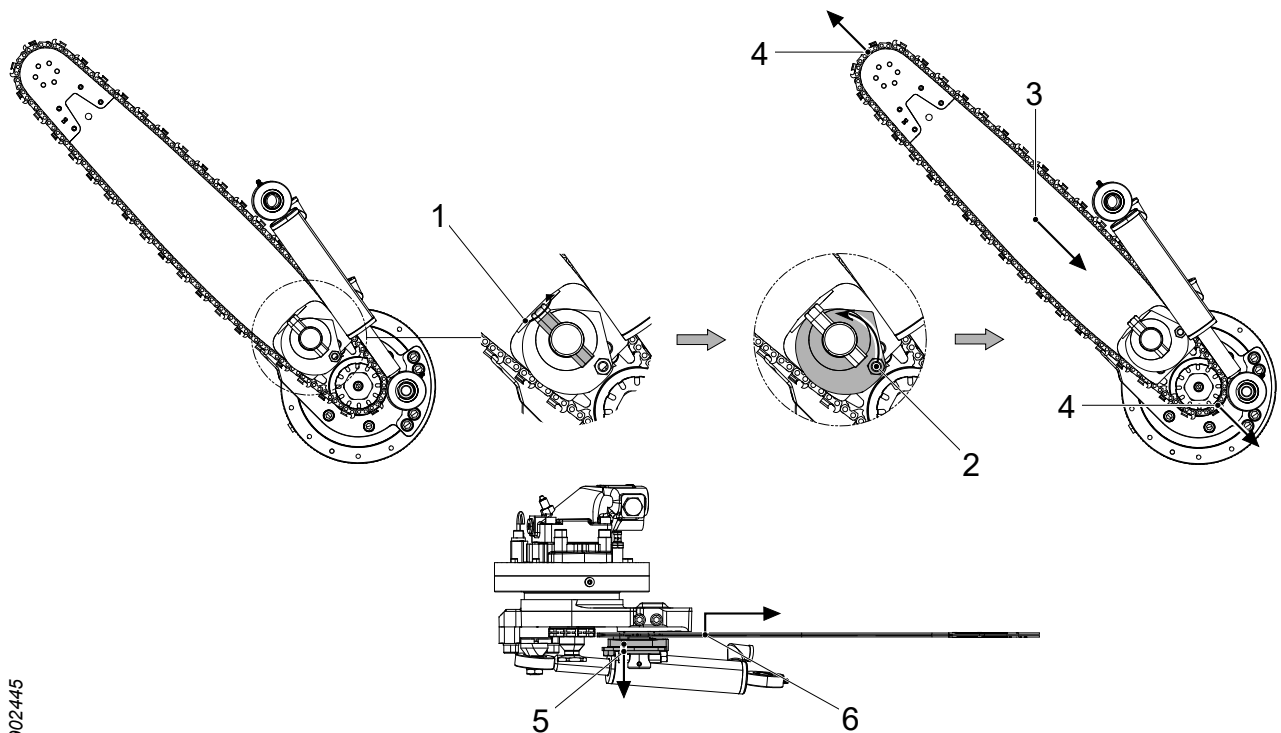
Wechsel der Sägekette



902433

1. Lockern Sie die Vorspannung am Sägeschwert, indem Sie den Riegelbolzen gegen den Uhrzeigersinn drehen. Der Riegelbolzen braucht nur so weit gedreht werden, bis die Vorspannung nachlässt.
2. Lockern Sie die Spannung der Sägekette, indem Sie den Exzenter gegen den Uhrzeigersinn drehen.
3. Schieben Sie das Sägeschwert ein.
4. Lösen Sie die Sägekette vom Umlenkstern des Sägeschwerts und vom Sägekettenritzel.
5. Montieren Sie die neue Sägekette.
6. Spannen Sie die Sägekette gemäß „Spannen der Sägekette“.

Wechsel des Sägeschwerts



902445

1. Lockern Sie die Vorspannung am Sägeschwert, indem Sie den Riegelbolzen gegen den Uhrzeigersinn drehen. Der Riegelbolzen wird so weit gedreht, bis dessen ebene Oberfläche zum Sägeschwert hin gewandt ist.
2. Lockern Sie die Spannung der Sägekette, indem Sie den Exzenter gegen den Uhrzeigersinn drehen.
3. Schieben Sie das Sägeschwert ein.
4. Lösen Sie die Sägekette vom Umlenkstern des Sägeschwerts und vom Sägekettenritzel.
5. Ziehen Sie Druckplatte und Exzenter herunter zum Riegelbolzen, damit das Sägeschwert freikommt.
6. Heben Sie das Sägeschwert an, bis es keinen Kontakt mehr mit den Steuerzapfen der Druckplatte hat und ziehen Sie das Schwert heraus.
7. Montieren Sie ein neues Sägeschwert, achten Sie dabei auf genaue Passform zwischen Steuerzapfen der Druckplatte und Löchern im Sägeschwert.

8. Drehen Sie den Riegelbolzen, um das Sägeschwert soweit zu befestigen, dass eine Sägekette montiert werden kann.
9. Montieren Sie die Sägekette und spannen Sie sie gemäß „Spannen der Sägekette“.

Hinweis!

Wenn das Sägeschwert offene Nuten für Führungstifte hat, braucht die Vorspannung nur so weit gelockert zu werden, dass die Druckplatte das Sägeschwert nicht mehr festklemmt.

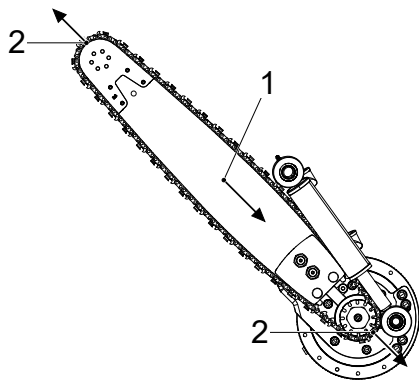
Säge 318

Spannen der Sägekette

Die Säge 318 hat eine automatische Sägekettenspannvorrichtung, mit der die Sägekette gespannt wird, wenn das Aggregat mit Hydraulikdruck beaufschlagt wird.

Wechsel der Sägekette

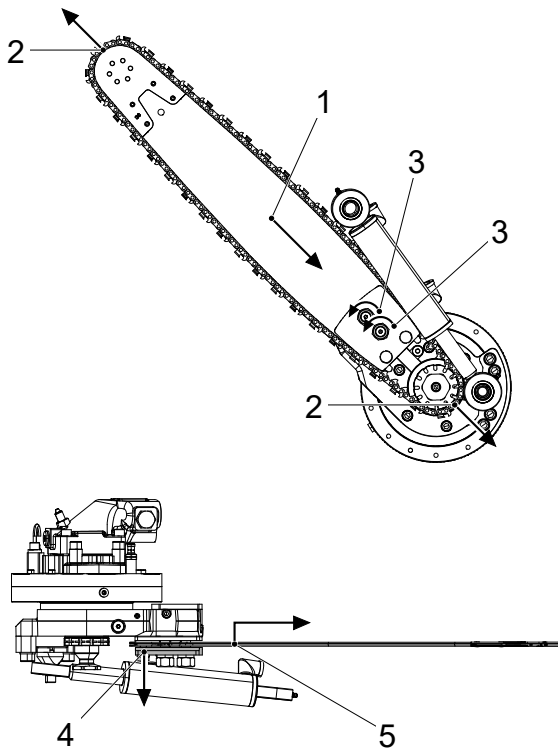
1. Schieben Sie das Sägeschwert ein.
2. Lösen Sie die Sägekette vom Umlenkstern des Sägeschwerts und vom Sägekettenritzel.
3. Montieren Sie die neue Sägekette.



902608

Wechsel des Sägeschwerts

1. Schieben Sie das Sägeschwert ein.
2. Lösen Sie die Sägekette vom Umlenkstern des Sägeschwerts und vom Sägekettenritzel.
3. Lösen Sie die Muttern auf der Schwertklemme. Lösen Sie die Muttern auf der Schwertklemme soweit, bis das Sägeschwert keinen Kontakt mehr zu den Steuerzapfen der Schwertklemme hat.
4. Ziehen Sie die untere Platte der Schwertklemme nach unten, so dass das Sägeschwert Freigang bekommt.
5. Heben Sie das Sägeschwert an, bis es keinen Kontakt mehr mit den Steuerzapfen der Schwertklemme hat und ziehen Sie das Schwert heraus.
6. Montieren Sie ein neues Sägeschwert, achten Sie dabei auf genaue Passform zwischen Steuerzapfen der Schwertklemme und Löchern im Sägeschwert.
7. Anziehen der Muttern auf der Schwertklemme, so dass das Schwert festgeklemmt wird.
8. Montieren Sie die Sägekette.



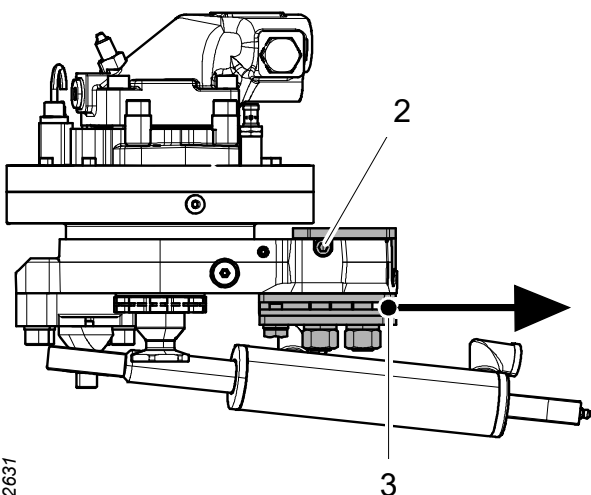
902623

Reinigen Sie hinter der Schwertklemme.

Wichtig

Achten Sie darauf, dass sich die Federkolben noch in den Spannkolben befinden, wenn die Schwertklemme abmontiert wird.

1. Demontieren Sie das Sägeschwert nach „Wechsel des Sägeschwerts“.
2. Lösen Sie die beiden Anschlagschrauben an der Schwertklemme.
3. Entfernen Sie die Schwertklemme und reinigen Sie die Führungen der Schwertklemme.
4. Montieren Sie die Schwertklemme und ziehen die Stoppschrauben an.
5. Montieren Sie das Sägeschwert nach „Wechsel des Sägeschwerts“.



902631

Hydrauliksystem



Warnung!

Das Hydrauliksystem des Aggregats ist mit Akkumulatoren ausgerüstet. Auch eine Zeit lang nach dem Unterbrechen der Druckversorgung kann sich noch Druck im System befinden.



Warnung!

Verbrennungsgefahr! Lassen Sie das Aggregat und das Hydrauliköl abkühlen, bevor Sie Überprüfungen und Wartungsarbeiten am Aggregat durchführen.



Vorsicht!

Vermeiden Sie Hautkontakt mit den Flüssigkeiten des Aggregats - sie können schädlich sein. Vermeiden Sie auch das Einatmen von Dämpfen.

Wichtig

Gefahr von Maschinenschäden. Bei Arbeiten mit dem Hydrauliksystem ist alles gründlich zu reinigen. Unrat im Hydrauliksystem kann zu umfangreichen Schäden führen.

Stellen Sie das Aggregat gemäß „Abstellen in abgekippter Lage“ ab, sofern nicht anders angegeben.

Austausch von Hydraulikschläuchen



Warnung!

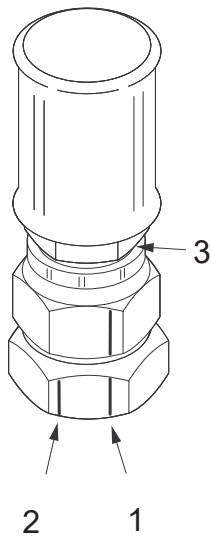
Beim Wechsel des Hydraulikschlauches muss der neue Schlauch dieselbe oder eine höhere Druckklasse aufweisen.

Schläuche, die für Drücke von über 150 bar ausgelegt sind, dürfen nicht mit wiederverwendbaren Hydraulikarmaturen installiert werden. Hydraulikarmaturen, die eine spezielle Bearbeitung erfordern, wie z. B. Pressen, gelten nicht als wiederverwendbare Hydraulikarmaturen.

Wenn ein Hydraulikschlauch verschlissen oder defekt ist, wird er wie folgt ausgetauscht:

Hydraulikschläuche mit ORFS-Kupplungen

1. Ist das Trägerfahrzeug mit einer Vakuumpumpe ausgestattet, so starten Sie diese.
2. Stellen Sie zum Auffangen von Hydraulikölresten ein Sammelgefäß unter den Hydraulikschlauch.
3. Reinigen Sie die Umgebung der Hydraulikarmaturen.
4. Lösen Sie vorsichtig den Hydraulikschlauch, der ausgetauscht werden soll.
5. Stellen Sie sicher, dass eventueller Druck abgelassen wird, und schrauben Sie den Hydraulikschlauch an beiden Enden los.
6. Entfernen Sie die Schutzstopfen aus dem neuen Hydraulikschlauch.
7. Ölen Sie alle O-Ringe und Dichtungen vor der Montage ein.
8. Fetten Sie die Hydraulikschlauchmuttern an der hinteren Kante (3) ein, damit sich der Hydraulikschlauch beim Anziehen möglichst wenig mitdreht.



902697

9. Achten Sie darauf, dass der Hydraulikschlauch geschützt liegt und dass die Biegungen einen möglichst großen Radius aufweisen.
10. Ziehen Sie von Hand und mit dem Schlüssel fest bis zum Metallanschlag.
11. Markieren Sie danach (mit Marker) an Adapter und Hydraulikschlauchmutter den Startpunkt (1) zum Anziehen. Markieren Sie auch den Endpunkt (2) an Adapter, 30° oder einen halben Schlüsselgriff vom Start (1).
12. Ziehen Sie den Hydraulikschlauch so fest, dass die Startmarkierung (1) an der Hydraulikschlauchmutter bündig mit der Stoppmarkierung (2) am Adapter ist. Überprüfen Sie, dass sich der Hydraulikschlauch nicht dreht. Halten Sie den Hydraulikschlauch fest, damit der O-Ring geschützt wird.
13. Wischen Sie eventuelle Ölreste und -spritzer ab.

Hydraulikschläuche mit BSP-Kupplungen

1. Ist das Trägerfahrzeug mit einer Vakuumpumpe ausgestattet, so starten Sie diese.
2. Stellen Sie zum Auffangen von Hydraulikölresten ein Sammelgefäß unter den Hydraulikschlauch.
3. Reinigen Sie die Umgebung der Hydraulikarmaturen.
4. Lösen Sie vorsichtig den Hydraulikschlauch, der ausgetauscht werden soll.
5. Stellen Sie sicher, dass eventueller Druck abgelassen wird, und schrauben Sie den Hydraulikschlauch an beiden Enden los.
6. Entfernen Sie die Schutzstopfen aus dem neuen Hydraulikschlauch.
7. Fetten Sie die Hydraulikschlauchmuttern an der hinteren Kante ein, damit sich der Hydraulikschlauch beim Anziehen möglichst wenig mitdreht.
8. Achten Sie darauf, dass der Hydraulikschlauch geschützt liegt und dass die Biegungen einen möglichst großen Radius aufweisen.
9. Ziehen Sie von Hand und mit dem Schlüssel fest bis zum Metallanschlag.

10. Ziehen Sie den Hydraulikschlauch mit dem Anzugsmoment gemäß nachstehender Tabelle fest. Überprüfen Sie, dass sich der Hydraulikschlauch nicht dreht.
11. Wischen Sie eventuelle Ölreste und -spritzer ab.

Gewinde	Anzugsmoment [Nm]
G 1/8	20
G 1/4	25
G 3/8	40
G 1/2	60
G 5/8	70
G 3/4	115
G 1	140
G 1 1/4	200
G 1 1/2	270
G 2	350

Hydraulikschläuche mit Banjo-Kupplung

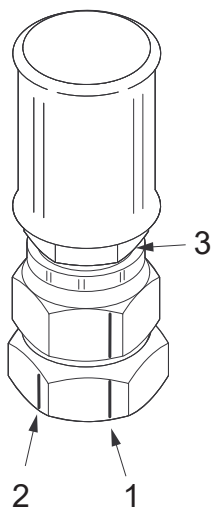
1. Ist das Trägerfahrzeug mit einer Vakuumpumpe ausgestattet, so starten Sie diese.
2. Stellen Sie zum Auffangen von Hydraulikölresten ein Sammelgefäß unter den Hydraulikschlauch.
3. Reinigen Sie die Umgebung der Hydraulikarmaturen.
4. Lösen Sie vorsichtig den Hydraulikschlauch, der ausgetauscht werden soll.
5. Stellen Sie sicher, dass eventueller Druck abgelassen wird, und schrauben Sie den Hydraulikschlauch an beiden Enden los.
6. Entfernen Sie die Schutzstopfen aus dem neuen Hydraulikschlauch.
7. Achten Sie darauf, dass der Hydraulikschlauch geschützt liegt und dass die Biegungen einen möglichst großen Radius aufweisen.
8. Tauschen Sie das Dichtungselement aus.
9. Ziehen Sie von Hand und mit dem Schlüssel fest bis zum Metallanschlag.
10. Ziehen Sie den Hydraulikschlauch mit dem Anzugsmoment gemäß nachstehender Tabelle fest. Überprüfen Sie, dass sich der Hydraulikschlauch nicht dreht.

11. Wischen Sie eventuelle Ölreste und -spritzer ab.

Gewinde	Anzugsmoment [Nm]
G 1/8	10
G 1/4	20
G 3/8	45
G 1/2	70
G 3/4	130

Hydraulikschläuche mit JIC-Kupplung

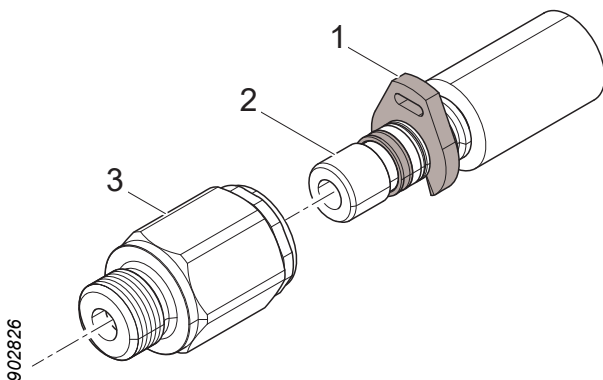
1. Ist das Trägerfahrzeug mit einer Vakuumpumpe ausgestattet, so starten Sie diese.
2. Stellen Sie zum Auffangen von Hydraulikölresten ein Sammelgefäß unter den Hydraulikschlauch.
3. Reinigen Sie die Umgebung der Hydraulikarmaturen.
4. Lösen Sie vorsichtig den Hydraulikschlauch, der ausgetauscht werden soll.
5. Stellen Sie sicher, dass eventueller Druck abgelassen wird, und schrauben Sie den Hydraulikschlauch an beiden Enden los.
6. Entfernen Sie die Schutzstopfen aus dem neuen Hydraulikschlauch.
7. Fetten Sie die Hydraulikschlauchmuttern an der hinteren Kante (3) ein, damit sich der Hydraulikschlauch beim Anziehen möglichst wenig mitdreht.
8. Achten Sie darauf, dass der Hydraulikschlauch geschützt liegt und dass die Biegungen einen möglichst großen Radius aufweisen.
9. Ziehen Sie von Hand und mit dem Schlüssel fest bis zum Metallanschlag.
10. Markieren Sie danach (mit Marker) an Adapter und Hydraulikschlauchmutter den Startpunkt (1) zum Anziehen. Markieren Sie auch Anschlag (2) am Adapter, siehe Tabelle unten.
11. Ziehen Sie den Hydraulikschlauch so fest, dass die Startmarkierung (1) an der Hydraulikschlauchmutter bündig mit der Stoppmarkierung (2) am Adapter



ist. Überprüfen Sie, dass sich der Hydraulikschlauch nicht dreht. Halten Sie den Hydraulikschlauch fest, damit die Kupplung geschützt wird.

12. Wischen Sie eventuelle Ölreste und -spritzer ab.

Gewinde	Schlüsselgriff	Grad ab Start
7/16"-20 UNF	2	120°
1/2"-20 UNF	2	120°
9/16"-18 UNF	2	120°
3/4"-16 UNF	2	120°
7/8"-14 UNF	1,5	90°
1 1/16"-12 UN	1	60°
1 5/16"-12 UN	1	60°
1 5/8"-12 UN	1	60°
1 7/8"-12 UN	1	60°
2 1/2"	1	60°



Hydraulikschläuche mit WEO-Kupplung

1. Ist das Trägerfahrzeug mit einer Vakuumpumpe ausgestattet, so starten Sie diese.
2. Stellen Sie zum Auffangen von Hydraulikölresten ein Sammelgefäß unter den Hydraulikschlauch.
3. Reinigen Sie die Umgebung der Hydraulikarmaturen.
4. Entfernen Sie den Montagestopp (1) am defekten Hydraulikschlauch mit einem Schraubenzieher.
5. Drücken Sie den Nippel (2) ganz in den Hydraulikanschluss (3) und ziehen Sie dann den Hydraulikschlauch heraus.
6. Entfernen Sie die Schutzstopfen aus dem neuen Hydraulikschlauch.
7. Achten Sie darauf, dass der Hydraulikschlauch geschützt liegt und dass die Biegungen einen möglichst großen Radius aufweisen.
8. Montieren Sie den neuen Hydraulikschlauch, indem Sie den Nippel (2) in den Hydraulikanschluss (3) drücken.
9. Wischen Sie eventuelle Ölreste und -spritzer ab.

Überprüfung und Austausch von Akkumulatoren



Warnung!

Die Überprüfung der Akkumulatoren darf nur von Technikern mit dem erforderlichen Fachwissen durchgeführt werden.

Akkumulatoren werden wie folgt ausgetauscht:

1. Reinigen Sie Hydraulikanschluss und Akkumulator.
2. Lösen Sie den Hydraulikschlauch zum Akkumulator gemäß „Austausch von Hydraulikschläuchen“.
3. Schrauben Sie den defekten Akkumulator los.
4. Schrauben Sie den neuen Akkumulator fest.
5. Schrauben Sie den Hydraulikschlauch gemäß „Austausch von Hydraulikschläuchen“ wieder fest.

Druckkontrolle



Gefahr!

Die Überprüfung und Anpassung der Druckeinstellungen erfordert, dass sich eine Person innerhalb der Reichweite des Aggregats aufhält, während das Aggregat unter Druck steht.

Daher dürfen diese Arbeiten nur von Personen ausgeführt werden, die mit der Konstruktion und Funktion des Aggregats bestens vertraut sind.

Die Person, die sich in der Kabine des Trägerfahrzeugs befindetet, muss mit der Handhabung von Trägerfahrzeug und Aggregat gut vertraut sein.



Warnung!

Beim Ein- und Ausschalten des Manometers muss das Hydrauliksystem des Aggregats drucklos sein.



Warnung!

Das Hydrauliksystem des Aggregats ist mit Akkumulatoren ausgerüstet. Auch eine Zeit lang nach dem Unterbrechen der Druckversorgung kann sich noch Druck im System befinden.

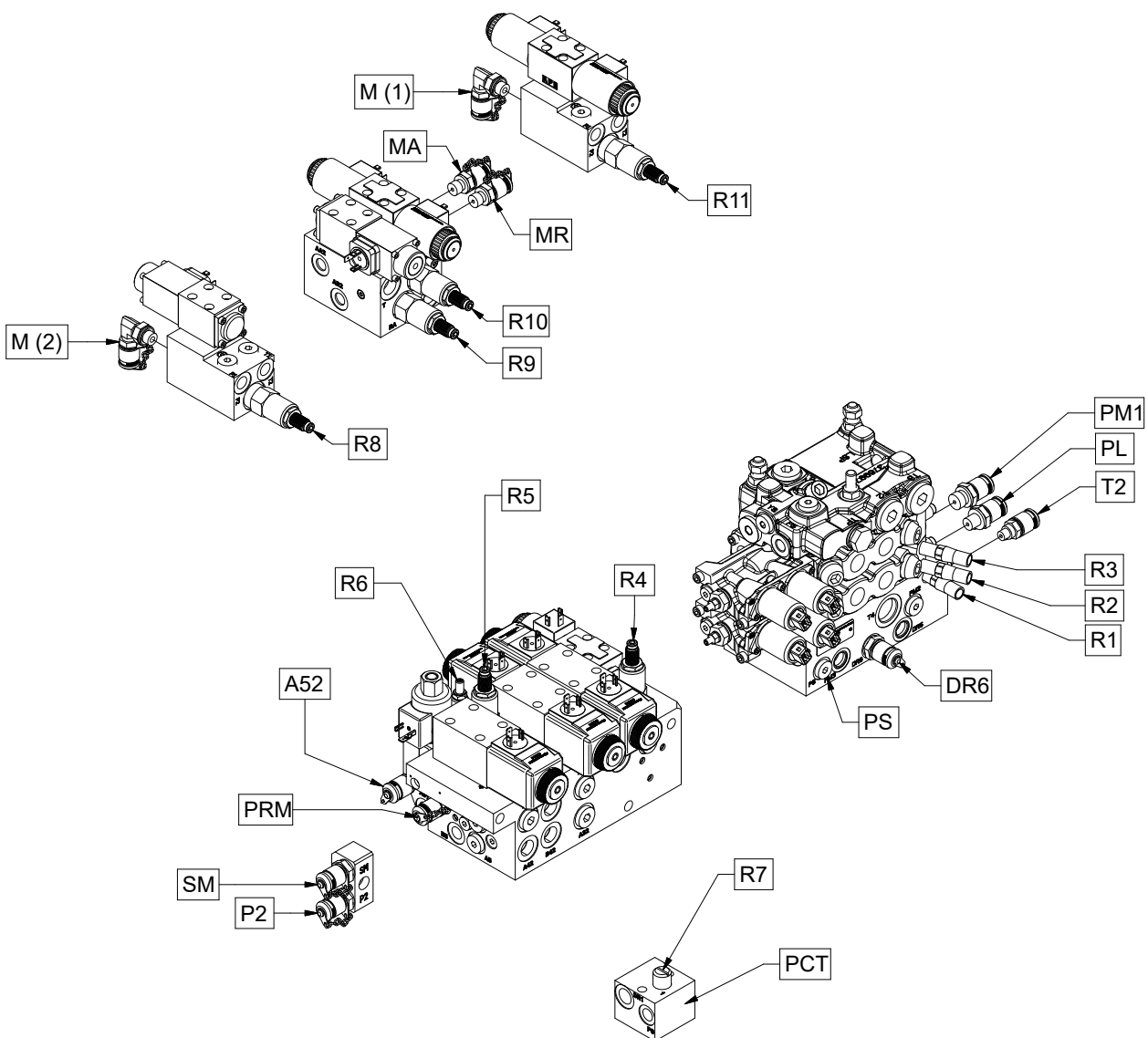
Überprüfung und Anpassung der Druckeinstellung

Die Einstellungen gelten bei einer Hydrauliköltemperatur von 40 °C, einem Rücklaufdruck von 0 bar einem Dränagedruck von 0 bar.

1. Das Hydrauliksystem auf die angegebene Temperatur warmlaufen lassen.
2. Fahren Sie den Kran maximal in die stabilste Richtung des Trägerfahrzeugs aus. Stellen Sie das Aggregat gemäß „Abstellen in abgekippter Lage“ ab.
3. Bauen Sie die Schutzvorrichtungen aus, um den zu benutzenden Messpunkt zu erreichen.
4. Schließen Sie ein Manometer an den Messpunkt an, der zur zu überprüfenden Funktion gehört.
5. Die Person, die das Manometer abliest, muss sich außerhalb der Reichweite des Krans sowie des Aggregats befinden.
6. Das Trägerfahrzeug starten. Heben Sie das Aggregat vom Boden hoch.

7. Das Aggregat unter Druck setzen, wobei der Druck mindestens 20 bar höher als der einzustellende Druck betragen soll. Die Überprüfung bestimmter Funktionen erfordert ein spezielles Verfahren, siehe „Besondere Anweisungen“.
8. Den eingestellten Druck am Manometer ablesen und bei Bedarf anpassen.
9. Das Hydrauliksystem drucklos machen und das Manometer demontieren.

Druckeinstellungen



Funktion	Messpunkt	Ventil	Einstellung [bar]		Anweisung
			Nenneinst.	Max.	
Hauptdruck	PM1				Einstellung des Hauptdrucks.
Rücklaufdruck	T2				Einstellung des Hauptdrucks.
Dränagedruck	DR6				Einstellung des Hauptdrucks.
Servodruck	PS		35±2		Überprüfung des Servodrucks.
Hilfsfunktionsdruck (Tiltgelenk „Tilt“ auf/ab) (Unteres Entastungsmesser schließen/öffnen) (Farbmarkierung)	P2	R1	160-5	160	
Rechtes/linkes Entastungsmesser schließen	PL	R2	140-5	140	Überprüfung der an „PL“ angeschlossenen Funktion.
Rechtes/linkes Entastungsmesser öffnen	PL	R3	70±5	75	Überprüfung der an „PL“ angeschlossenen Funktion.
Schwertvorschub Säge 218/318 (nicht True-Cut)	SM	R4	90±5	100	Einstellung des Schwertvorschubdrucks.
Vorschubwalzenarme	PRM	R5	115±5	140	Einstellung des Walzenarmdrucks.
Messrad aus	A52	R6	80±2	85	
Sägekettenspanndruck Säge 318	PCT	R7	15±2	20	Kontrolle des Sägekettenspanndrucks
Rotatorsteuerung (ohne Mehrbaumbearbeitungse	M (1)	R11	180±5		
Rotatorsteuerung (mit Mehrbaumbearbeitungse	MR	R10	180±5		
Mehrbaumbearbeitungse (ohne Rotatorsteuerung)	M (2)	R8	115±5	120	
Mehrbaumbearbeitungse (mit Rotatorsteuerung)	MA	R9	115±5	120	

Besondere Anweisungen

Die Kontrolle und Anpassung bestimmter Druckeinstellungen erfordern ein besonderes Verfahren, das die nachstehenden Anweisungen beschreiben.

Einstellung des Hauptdrucks

Überprüfung und Einstellung von Kopf-, Rücklauf- und Dränagedruck sind von Technikern mit dem erforderlichen Fachwissen zur Aggregatwartung vorzunehmen.

Überprüfung des Servodrucks

Der Stopfen im PS-Anschluss wird durch einen Messanschluss ersetzt.

Überprüfung der an „PL“ angeschlossenen Funktion

Die zu kontrollierende Funktion muss aktiviert werden, um den Druck ablesen zu können. Während der Kontrolle muss die Funktion die ganze Zeit aktiviert sein. Denken Sie daran, jeweils nur eine Funktion zu aktivieren.

Einstellung des Schwertvorschubdrucks

Der Schwertvorschubdruck ist an die herrschenden Gegebenheiten (Witterung, Baumart usw.) anzupassen, um eine optimale Leistung zu erzielen. Die Nenneinstellung ist die empfohlene Grundeinstellung.

Einstellung des Walzenarmdrucks

Den Vorschubwalzenarmdruck so niedrig wie möglich einstellen, ohne dass die Vorschubwalzen beim Vorschub rutschen. Die Nenneinstellung ist die empfohlene Einstellung für Stahlwalzen.

Kontrolle des Sägekettenspanndrucks

Die mit dem Anschluss PCT verbundene Hydraulikleitung wird getrennt und durch einen Messanschluss ersetzt. Der Sägekettenspanndruck ist nur zu kontrollieren, wenn der Verdacht eines falschen Drucks besteht. Mithilfe von Scheiben, die in der Ventilkappe montiert werden, lässt sich der Druck anpassen.

Rotator

Wichtig

Gefahr von Maschinenschäden. Der Rotatorhersteller empfiehlt den Austausch der Rotator-Axiallager nach jeweils 2000 Betriebsstunden. Kontaktieren Sie den Rotatorhersteller zwecks weiterer Einzelheiten

Lassen Sie das Hydrauliköl im Rotator zirkulieren.

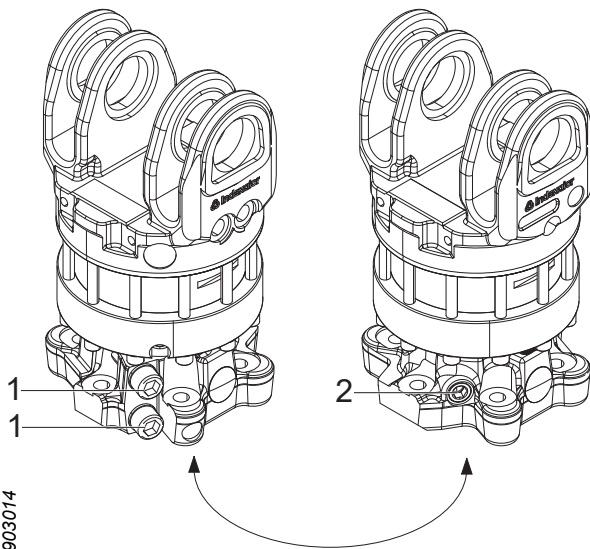
Das Hydrauliköl im Rotator zirkuliert langsam und kann deshalb eine mindere Qualität haben. Neues Hydrauliköl wird dem Rotator wie folgt zugeführt:

1. Erfassen Sie einen stehenden Baum, damit sich das Aggregat nicht drehen kann.
2. Betätigen Sie die Rechtsfunktion des Rotators mindestens 3 Minuten lang.

Nachziehen von Klemmverbund und Stellschraube des Rotators

Ziehen Sie den Klemmverbund (1) des Rotators mit 600 Nm nach.

Ziehen Sie die Stellschraube (2) des Rotators mit 120 Nm nach.

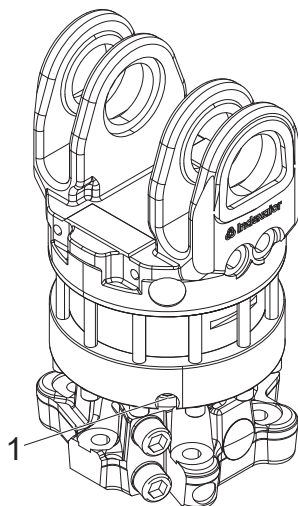


903014

Reinigung des Magnetstopfens des Rotators

Reinigen Sie den Magnetstopfen (1) des Rotators.

1. Demontieren Sie den Magnetstopfen (1) vom Rotator.
2. Reinigen Sie den Magnetstopfen (1).
3. Montieren Sie den Magnetstopfen (1) wieder.



903022

Sonderausstattung

Bei Überprüfung und Wartung von Sonderausstattung. Stellen Sie das Aggregat gemäß „Parken in hochgekippter Lage“ ab, sofern nicht anders angegeben.

Mehrbaumbearbeitung

Überprüfen Sie, ob die Federn an den Außenarmen intakt sind. Tauschen Sie defekte Federn aus.

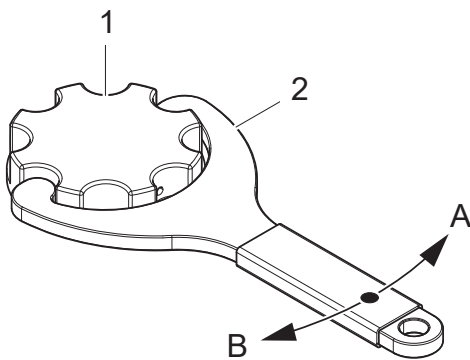
Ausrüstung für Farbmarkierung

Nachfüllen von Farbe

Überprüfen Sie die Füllstände der Farben und füllen Sie bei Bedarf nach.

1. Tankdeckel
2. Werkzeug für Tankdeckel

- A Öffnen
B Schließen



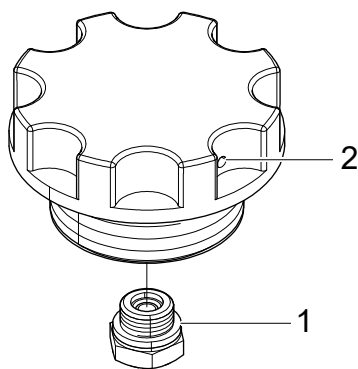
952846

Wichtig

Verwenden Sie keine Farbe auf Salzbasis. Salz erhöht die Korrosionsgefahr im Farbmarkierungssystem.

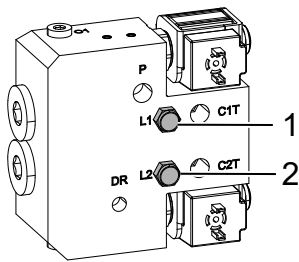
Reinigung des Rückschlagventils in Tankdeckel

1. Bauen Sie das Rückschlagventil (1) im Tankdeckel aus und reinigen Sie es mit Reinigungsflüssigkeit gemäß den Empfehlungen des Farbenherstellers.
2. Reinigen Sie den Kanal (2) im Tankdeckel mit Reinigungsflüssigkeit gemäß den Empfehlungen des Farbenherstellers.
3. Bauen Sie das Rückschlagventil (1) wieder ein.



903060

903064



Überprüfung der Farbpumpe

Montieren Sie die Schutzvorrichtung der Farbpumpe ab und überprüfen Sie auf Leckagen an den Leckageöffnungen L1 (1) und L2 (2).

Wichtig

Bei Leckagen von Hydrauliköl oder Farbe sind Fehlersuche und Reparatur der Farbpumpe von einem Techniker mit dem erforderlichen Fachwissen auszuführen.

Reinigung des Farbmarkierungssystems

1. Überprüfen Sie die Filter an den Auslässen der Farbenbehälter und reinigen Sie sie bei Bedarf.
2. Reinigen Sie die Rückschlagventile in den Tankdeckeln gemäß „Reinigung des Rückschlagventils in Tankdeckel“.
3. Füllen Sie die vom Farbenhersteller empfohlene Reinigungsflüssigkeit in die Farbenbehälter.
4. Aktivieren Sie die Farbfunktionen, bis die gesamte Reinigungsflüssigkeit das System durchlaufen hat.
5. Füllen Sie neue Farbe nach.

Bei langen Unterbrechungen (mehrere Wochen)

Wenn die Farbmarkierung nicht regelmäßig verwendet werden soll:

1. Reinigen Sie das Farbmarkiersystem gemäß „Reinigung des Farbmarkierungssystems“ bis einschl. Punkt „4“.
2. Füllen Sie einige Deziliter Hydrauliköl ein und aktivieren Sie die Farbfunktionen 5-10 Mal, damit das Farbmarkiersystem mit Hydrauliköl gefüllt wird.
3. Vor der nächsten Benutzung aktivieren Sie die Farbfunktionen, bis das gesamte Hydrauliköl das System durchlaufen hat.
4. Füllen Sie neue Farbe nach.

Find End

Sicherstellen, dass sich kein Unrat/Schmutz im Scanbereich des Lasersensors befindet. Bei Bedarf reinigen.

Wichtig

Austausch und Fehlersuche beim Lasersensor sind von Technikern mit dem erforderlichen Fachwissen durchzuführen.

Schneeschutz

Stellen Sie das Aggregat gemäß „Abstellen in abgekippter Lage“ ab.

Achten Sie darauf, dass der Schneeschutz fest sitzt und intakt ist.

Ziehen Sie lose Schrauben fest und tauschen Sie den Schneeschutz aus, falls er kaputt oder beschädigt ist.

Spanschutz

Stellen Sie sicher, dass der Spanschutz fest sitzt und dass Kettenglieder und Rippen intakt sind.

Ziehen Sie lose Schrauben fest und tauschen Sie den Spanschutz aus, wenn Kettenglieder oder Rippen kaputt oder beschädigt sind.

Reparaturschweißen

Das Reparaturschweißen darf nur von Technikern mit dem erforderlichen Fachwissen gemäß der von Log Max AB mitgelieferten Schweißanleitung durchgeführt werden.

Wichtig

Bei Schweißarbeiten am Aggregat besteht die große Gefahr, dass elektrische Komponenten zerstört werden.

Wartungsplan

Schmierplan 8 Std.

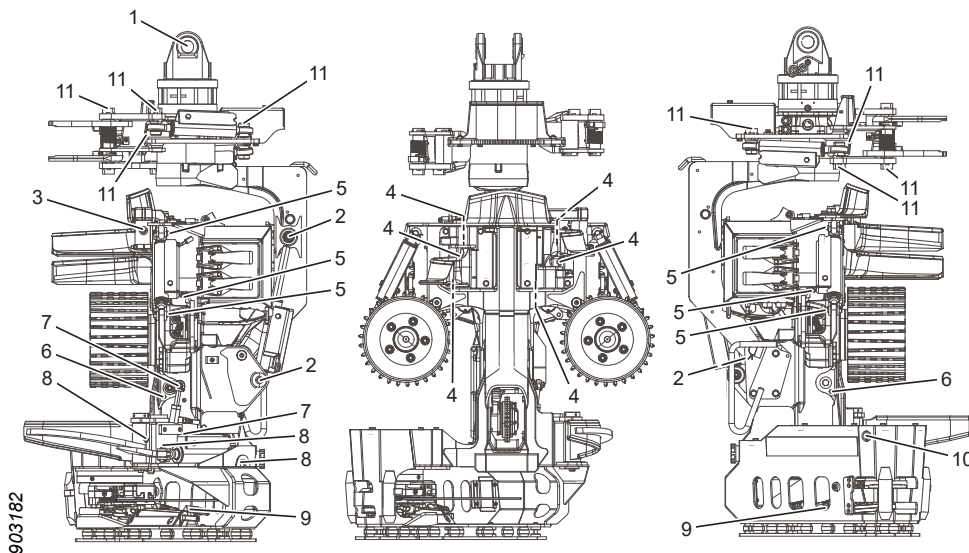
Alle Schmierstellen des Aggregats sind zugänglich, wenn das Aggregat nach „Parken in hochgekippter Lage“ abgestellt wird.

Wichtig

Die Anforderungen und Empfehlungen für Schmierfette finden Sie in „Technische Daten“.

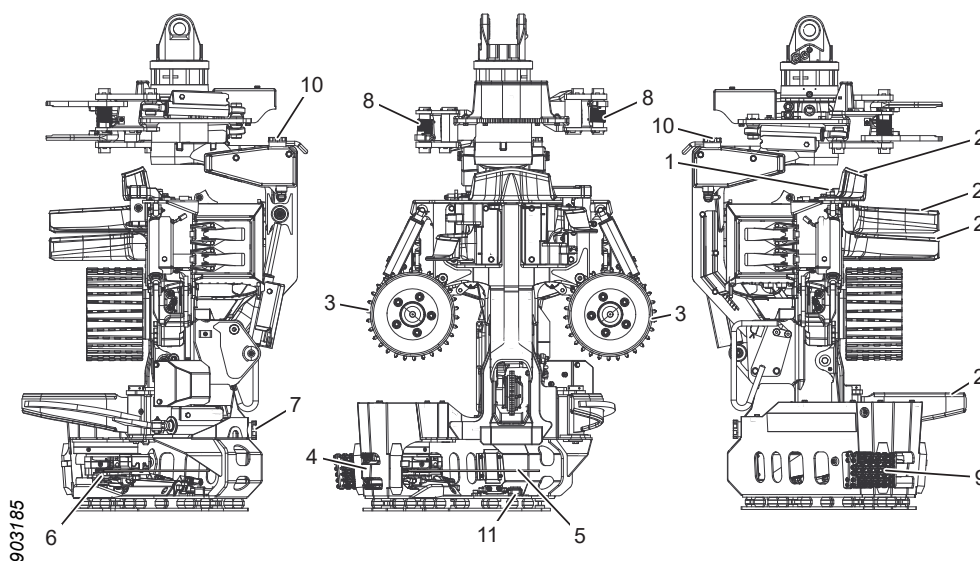
Hinweis!

Zur Erleichterung der Schmierung der Entastungsmesser kann es von Vorteil sein, die Entastungsmesser beim Abstellen des Aggregats nicht ganz zu öffnen. Dann kann die Position der Schmiernippel nämlich durch leichtes Ziehen an den Messern verändert werden.



Pos.	Schmierstelle	Kommentar	Anzahl
1	Rotatorbolzen		1
2	Tiltgelenk mit Zylinder		3
3	Oberes Entastungsmesser		1
4	Rechtes und linkes Entastungsmesser mit Zylindern		6
5	Walzenarme mit Zylindern		6
6	Messradarm	Linke und rechte Seite	2
7	Messradzylinder		2
8	Unteres Entastungsmesser mit Zylinder		3
9	Schwertvorschubzylinder		2
10	Sägeeinheit	Lagereinheit	1
11	Mehrbaumbearbeitungseinheit	Zylinder, Innen- und Außenarme	8

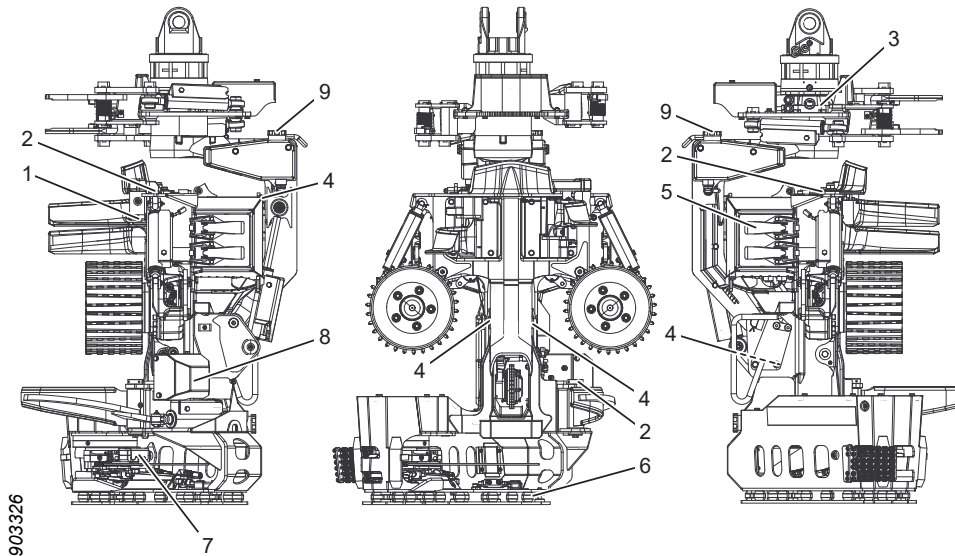
Wartungsplan 8 Std.



Pos.	Wartungspunkte	Maßnahme	Seite
	Aggregat	Grobreinigung	60
	Sägekettenschmierung	Funktionstest	77
	Schläuche und Kabel	Kontrolle, ggf. austauschen	86
	Spannriemen	Kontrolle, spannen/ggf. austauschen	
1	Oberes Entastungsmesser	Überprüfung und Einstellung von Schraube und Mutter des oberen Entastungsmessers in der Nut	70
2	Entastungsmesser (alle)	Schneiden überprüfen und ggf. schärfen	64
3	Vorschubwalze	Überprüfung der Vorschubwalzen	71
4	Kettenschussschutz	Kontrolle, ggf. austauschen	77
5	Sägeschwert und Sägekette	Kontrolle, ggf. austauschen*	78, 77
6	Sägekettenritzel und Sägekettenfänger	Kontrolle, ggf. austauschen	78
7	Sägekettenöl	Sägekettenöl nachfüllen*	77
8	Mehrbaumbearbeitungseinheit	Kontrolle von Federn, ggf. austauschen	98
9	Spanschutz	Kontrolle, ggf. austauschen	100
10	Farbmarkierfarbe	Füllstand prüfen und ggf. auffüllen*	98
11	Find End	Vor dem Laser reinigen*	100

* Muss eventuell häufiger als alle 8 Stunden ausgeführt werden.

Wartungsplan 50 Std.

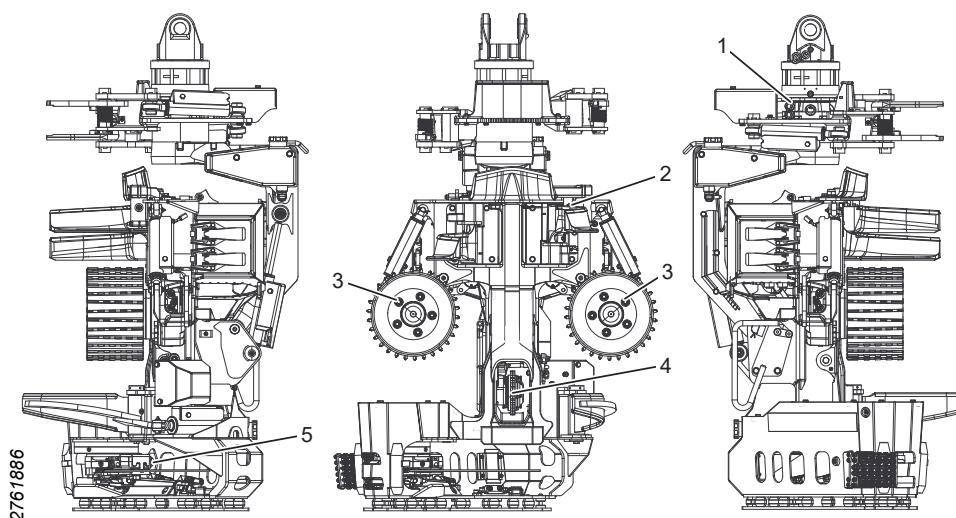


Pos.	Wartungspunkte	Maßnahme	Seite
	Aggregat	Stellen Sie sicher, dass das Aggregat keine Risse aufweist.	61
	Rotator	Hydrauliköl im Rotator zirkulieren lassen	97
	Splinte	Kontrolle, ggf. austauschen	
	Schutz	Kontrolle von Schrauben, Nachziehen	116
	Verkabelung	Überprüfung der Verkabelung	62
	Durchmesser-Messeinheit	Kontrolle	73
1	Oberes Entastungsmesser	Feder und Vorspannung des oberen Entastungsmessers	67
2	Walzenarme, Entastungsmesser, Tiltgelenk	Kontrolle von Stellschrauben für Achsen/Bolzen	64
3	Rotator	Kontrolle von Schrauben und Muttern, Nachziehen	116
4	Walzenarme, Tiltgelenk	Kontrolle von Anschlagpuffern, ggf. austauschen	61
5	Schutzhaube	Überprüfung und Einstellung von Schutzhaube und Schnellverschlüssen	63
6	Gedämpftes Schutzblech	Kontrolle von Schrauben und Gummifedern	62
7	Säge 318	Hinter der Schwertklemme reinigen	85
8	Ausrüstung für Farbmarkierung	Überprüfung der Farbpumpe	99
9	Ausrüstung für Farbmarkierung	Reinigung von Rückschlagventilen im Tankdeckel	98

Wartungsplan 250 Std.

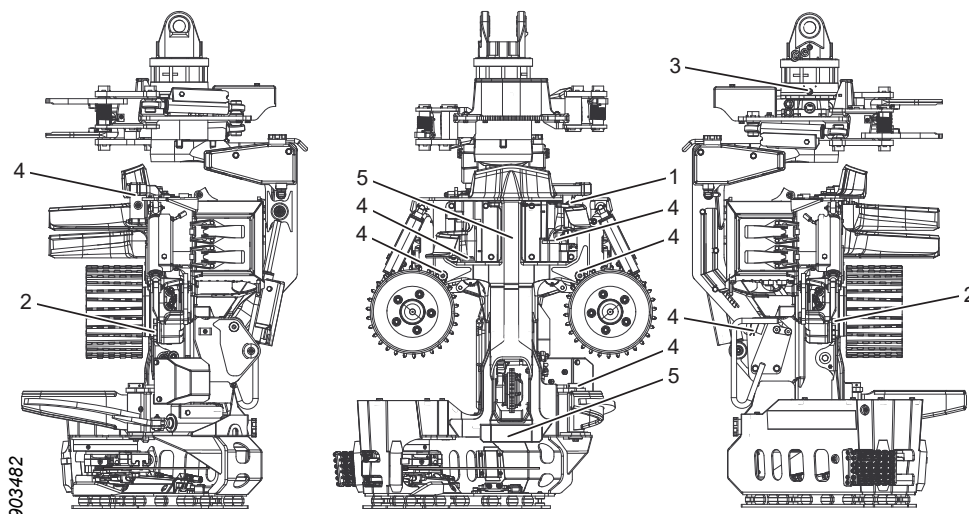
Wichtig

Nach den ersten 250 Betriebsstunden sind alle Wartungsarbeiten durchzuführen.



Pos.	Wartungspunkte	Maßnahme	Seite
	Hydrauliksystem	Druckkontrolle	93
1	Rotator	Nachziehen von Klemmverbund und Stellschraube des Rotators	97
2	Oberes Entastungsmesser	Kontrolle und Einstellung der Sensoren	68
3	Vorschubwalze	Nachziehen der Muttern	71
4	Längenmesseinheit	Überprüfung der Längenmesseinheit	74
5	Sägeeinheit	Anschlagschraube prüfen	80

Wartungsplan 1000 Std.



Pos.	Wartungspunkte	Maßnahme	Seite
1	Oberes Entastungsmesser	Grundeinstellung Sensor	68
2	Vorschubwalzenmotoren	Nachziehen, Schrauben	72
3	Rotator	Reinigung des Magnetstopfens des Rotators	97
4	Walzenarme, Entastungsmesser, Tiltgelenk	Überprüfung von Axialspiel	64
5	Verschleißbleche	Überprüfung der Verschleißbleche	63

Serviceinformationen

Die Wartung des Aggregats muss von Technikern mit den erforderlichen Fachkenntnissen gemäß dem beigefügten Wartungshandbuch durchgeführt werden.

Elektrik- und Hydraulikpläne werden von Log Max AB auf Anfrage zur Verfügung gestellt.

Fehlersuche und -behebung

Fehler	Wahrscheinlicher Fehler - Maßnahme
Das obere Entastungsmesser neigt zum Abheben vom bzw. Einschneiden in den Stamm, trotz korrekten Schleifens.	<ul style="list-style-type: none"> • Die Feder und ihre Vorspannung sind zu überprüfen und ggf. nachzustellen, siehe „Feder und Vorspannung des oberen Entastungsmessers“.
Es kommt kein Sägekettenöl beim Sägeschwert an.	<ul style="list-style-type: none"> • Sägekettenöl verbraucht. Sägekettenöl nachfüllen. • Verstopfte Siebe. Filter im System reinigen. • Verstopfte Kanäle. Kanäle in Schwertklemme und Sägeschwert reinigen. • Falsche Einstellungen im Steuersystem. • Entlüftungsschlauch oder dessen Filter verstopft. • Verstopfte oder defekte Schmierpumpe.
Probleme mit Durchmessermessung.	<ul style="list-style-type: none"> • Falsch eingestellter Hydraulikdruck. • Defekte Akkumulatoren, siehe „Überprüfung und Austausch von Akkumulatoren“. • Verschlissene bzw. ovale Vorschubwalzen. • Defekter Durchmesserensor. • Kabelbruch zum Durchmesserensor.
Probleme mit Längenmessung.	<ul style="list-style-type: none"> • Falsch eingestellter Hydraulikdruck. • Defekte Akkumulatoren, siehe „Überprüfung und Austausch von Akkumulatoren“. • Falsche Einstellung des oberen Entastungsmessers. • Falsche Kalibrierung der Längenmeseinheit. • Defekter Sensor. • Kabelbruch zum Längenmessensor. • Spiel in Längenmeseinheit.
Die Vorschubeinheit schiebt den Abschnitt nicht durch das Aggregat.	<ul style="list-style-type: none"> • Den Ruhestellungssensor in der Sägeeinheit überprüfen.

Technische Daten

Abmessungen und Gewicht

Abmessungen und Grundgewicht.

Grundgewicht*	611 kg
Min. Breite	964 mm
Max. Breite	1129 mm
Höhe bis oberes Entastungsmesser	1234 mm
Höhe bis Tiltgelenk	1325 mm
Max. Baumdurchmesser BHD	300 mm
Max. Fälldurchmesser	516 mm
Mindestöffnung zwischen Vorschubwalzen, V-Stahl	12 mm
Max. Öffnung zwischen Vorschubwalzen, V-Stahl	394 mm
Max. Öffnung zwischen Entastungsmessern	408 mm

* Grundgewicht bedeutet ein fahrbares Aggregat mit Vorschubwalze V-Stahl Hard Grip, Säge 218, gedämpftem Schutzblech und Ölfüllung.

Gewichte der Sonderausstattung

Rotator Indexator AV4EI	+32 kg
Rotator Indexator AV12S	+56 kg
Rotator Indexator H132	+63 kg
Vorschubwalze, V-Stahl Soft Grip	+2 kg
Festes Schutzblech	+0 kg
Schlauchhalter	+2 kg
Farbmarkierung, zwei Farben (einschl. 5,8 l Farbe)	+30 kg
Mehrbaumbearbeitungseinheit	+85 kg
Mehrbaumbearbeitung mit Rotatorsteuerung	+89 kg
Schneeschutz	+1 kg
Integrierte Rotatorsteuerung	+6 kg
Find End	+1 kg
Elektrisches Messrad	+1 kg
Stubbenbehandlung	+1 kg

Schallpegel

LWA = 110 dB (A)*

* Der Schallpegel wird nach EN ISO 3744:2009 mit einer Fehlermarge von ± 2 dB (A) gemäß EA-4/16:2003 gemessen. Der Schallpegel wird gemessen, wenn der Sägemotor des Aggregats ohne Last bei höchstzulässiger Drehzahl gestartet wird.

Temperatur

Das Aggregat nicht einsetzen, wenn die Außentemperatur unter -35 °C liegt.

Hydraulik

Anforderungen an Hydrauliköl

Hydrauliköl nach DIN 51524			HL oder HLP
Reinheit nach ISO 4406			15/13/11
Viskosität	Normalbetri	mind.	15 mm ² /s
		Nennwert	30 mm ² /s
	Starten	max.	380 mm ² /s
Hydrauliköltemperatur	Normalbetri	mind.	20°C
		max.	70°C

Das Aggregat wurde vor der Auslieferung mit F8 Hummel 46 probegefahren.

Allgemeine Empfehlungen

Max. Motorleistung des Trägerfahrzeugs	103 kW
Max. Hydraulikleistung, von Hydraulikpumpe	84 kW
Max. Hydraulikdruck, an Hydraulikpumpe	250 bar
Max. Hydrauliköflfluss	200 l/min

Mindestanforderungen für Sägeeinheit mit True-Cut (alle Vorschubwalzenmotoren)

Mind. Motorleistung des Trägerfahrzeugs	103 kW
Mind. Hydraulikleistung, von Hydraulikpumpe	84 kW
Max. Hydraulikdruck, an Hydraulikpumpe	250 bar
Niedrigster Standby-Druck	35 bar
Mind. Hydrauliköflfluss	200 l/min

Mindestanforderungen für 364-ccm-Vorschubwalzenmotor (gilt für alle Sägemotoren außer True-Cut)

Mind. Motorleistung des Trägerfahrzeugs	52 kW
Mind. Hydraulikleistung, von Hydraulikpumpe	43 kW
Max. Hydraulikdruck, an Hydraulikpumpe	200 bar
Mind. Hydrauliköflfluss (für Vorschubgeschwindigkeit 3,0 m/s)	130 l/min

Mindestanforderungen für 398-ccm-Vorschubwalzenmotor (gilt für alle Sägemotoren außer True-Cut)

Mind. Motorleistung des Trägerfahrzeugs	57 kW
Mind. Hydraulikleistung, von Hydraulikpumpe	47 kW
Max. Hydraulikdruck, an Hydraulikpumpe	200 bar
Mind. Hydrauliköflfluss (für Vorschubgeschwindigkeit 3,0 m/s)	140 l/min

Sägekettengeschwindigkeit

Max. zulässige Sägekettengeschwindigkeit:

- 40 m/s für eine Sägekette mit 0,404"-Teilung.

Wenn der Sägekettenhersteller eine niedrigere Geschwindigkeit als die oben genannte vorsieht, sind die Vorgaben des Sägekettenherstellers zu beachten.

Werden Komponenten ausgetauscht, welche die Sägekettengeschwindigkeit der Sägeeinheit verändern können, ist die Drehzahl des Sägenmotors zu prüfen, damit die erforderliche Sägekettengeschwindigkeit nicht überschritten wird.

Schmiermittel

Wichtig

Mischen Sie niemals verschiedene Schmiermittel, sofern dies nicht ausdrücklich zulässig ist. Jedes Schmiermittel hat seine eigenen Zusatzstoffe, die ihm die spezifischen Eigenschaften verleihen. Beim Mischen verschiedener Schmiermittel können diese Eigenschaften verändert werden, was zu Problemen führen kann.

Anforderungen an Sägekettenöl

Zur Erreichung guter Schmiereigenschaften an Sägeeinheit und Pumpe muss das verwendete Sägekettenöl in verschiedenen klimatischen Verhältnissen gleichermaßen gut funktionieren. Das Sägekettenöl soll dünnflüssig sein, eine gute Haftung sowie ausreichenden Schmiereffekt an Kette und Schwert haben und es darf nicht zum Verstopfen der Filter und Schmierkanäle führen.

Die Verwendung eines Sägekettenöls mit zu hoher Viskosität führt dazu, dass das Öl bei niedrigen Temperaturen zähflüssig wird und damit den Wirkungsgrad der Schmierpumpe verschlechtert. Dieses Problem führt zum Verschleiß der Schmierpumpe und der Sägeeinheit und kann damit wiederkehrende Betriebsstörungen verursachen. Die Probleme können auch nach einem Wechsel zu einem flüssigeren Sägekettenöl weiter auftreten.

Verwenden Sie ein Bio-Öl mit einem ISO VG-Wert zwischen 32 und 68.

Der Viskositätsindex sollte höher als 180 sein und an das vorherrschende Klima angepasst sein.

Die Schmierpumpe wurde vor der Auslieferung mit F8 T65 75-90 probegefahren.

Schmierfett

Die verwendeten Schmierfette sollten über gute Schmiereigenschaften und eine gute Haftung verfügen bei:

- niedrigen Drehzahlen.
- hoher Belastung.
- Schwingbewegungen.

- starken Vibrationen.
- Stoßbelastungen und häufigen Starts.
- der Temperatur, welche die Lagereinheit während des Betriebs erreichen kann.

Das Schmierfett darf keine Sulfide wie z.B. Molybdän-Disulfid oder Zinksulfid enthalten. Das Schmierfett darf auch kein Graphit als Additiv enthalten.

Für eine optimale Funktion und Langlebigkeit wird zudem empfohlen, dass das verwendete Fett:

- rostschützende Eigenschaften hat.
- gut wasserabweisend ist.
- biologisch abbaubar ist.
- ist an das jeweilige Klima angepasst.

Die Achsen des Aggregats werden vor Auslieferung mit Q8 Rembrandt EP2 geschmiert.

Die Lager des Aggregats werden vor der Auslieferung mit SKF LGLT 2 geschmiert.

Allgemeine Anzugsmomente

Es gelten die folgenden allgemeinen Anzugsmomente, sofern nicht anders angegeben.

Anzugsmomente für angeölte Stahlverschraubungen.				
		Klasse nach SS-ISO 898-1		
Gewinde	Steigerung [mm]	8.8 [Nm]	10.9 [Nm]	12.9 [Nm]
M3	0,50	1,2	1,7	2,1
M4	0,70	2,9	4	4,9
M5	0,80	5,7	8,1	9,7
M6	1,00	9,8	14	17
M8	1,25	24	33	40
M10	1,50	47	65	79
M12	1,75	81	114	136
M14	2,00	128	181	217
M16	2,00	197	277	333
M18	2,50	275	386	463
M20	2,50	385	541	649
M22	2,50	518	728	874
M24	3,00	665	935	1120
M27	3,00	961	1350	1620
M30	3,50	1310	1840	2210
M33	3,50	1770	2480	2980
M36	4,00	2280	3210	3850

Allgemeine Anzugsmomente mit Nord-Lock-Unterlegscheiben

Anzugsmomente für angeölte Stahlverschraubungen mit Nord-Lock-Unterlegscheiben.				
		Klasse nach SS-ISO 898-1		
Gewinde	Steigerung [mm]	8.8 [Nm]	10.9 [Nm]	12.9 [Nm]
M3	0,50	1,7	2	2,2
M4	0,70	3,8	4,5	5,1
M5	0,80	7,5	8,9	10
M6	1,00	13,1	15,5	17,4
M8	1,25	32	37	42
M10	1,50	62	73	82
M12	1,75	107	126	142
M14	2,00	170	201	226
M16	2,00	260	307	345
M18	2,50	364	430	483
M20	2,50	510	602	676
M22	2,50	696	821	921
M24	3,00	878	1036	1165
M27	3,00	1284	1514	1700
M30	3,50	1750	2064	2318
M33	3,50	2360	2783	3124
M36	4,00	3043	3589	4029

Log Max

3000T

Bedienungs-
anleitung
im Original

130051-
de

Log Max

3000T

Bedienungs-
anleitung
im Original

130051-
de

Log Max

3000T

Bedienungs-
anleitung
im Original

130051-
de

Log Max

3000T

Bedienungs-
anleitung
im Original

130051-
de

Log Max

3000T

Bedienungs-
anleitung
im Original

130051-
de

Log Max

3000T

Bedienungs-
anleitung
im Original

130051-
de

Log Max

3000T

Bedienungs-
anleitung
im Original

130051-
de