

# **Log Max** **4000T**

## **Instrucciones de uso**



[www.logmax.com](http://www.logmax.com)

[es] 1.7

Original de las instrucciones de uso





---

Stationsvägen 12 - 77013 Grangärde - SWEDEN Tel. +46 240 59 11 00 [info@logmax.com](mailto:info@logmax.com)





---

## Índice

<b>Prefacio</b>	11
<b>Acerca de este manual del usuario</b>	11
Derechos de autor	11
Comentarios y sugerencias	12
Definiciones	12
<b>Seguridad</b>	13
<b>Generalidades</b>	13
<b>Advertencias y símbolos</b>	13
<b>Etiquetas de seguridad</b>	14
Cabezal	14
Máquina base	14
<b>Conocimientos requeridos</b>	15
<b>Equipo de protección individual</b>	15
<b>Aplicaciones</b>	15
<b>Zona de riesgo</b>	15
<b>Proyección de la cadena</b>	16
<b>Riesgo de aplastamiento</b>	17
<b>Líquidos presurizados y calientes</b>	17
<b>Riesgo de explosión</b>	18
<b>Modificación</b>	18
<b>Cuidado de la máquina base</b>	18
<b>Información sobre la garantía y reclamaciones</b>	19
<b>Reclamaciones</b>	19
<b>Instrucciones de montaje</b>	21
<b>Requisitos para el propietario de la máquina</b>	21
<b>Requisitos de la máquina base</b>	21
<b>Función y construcción</b>	23
<b>Descripción general del cabezal</b>	23
<b>Placa de características</b>	24
<b>Bastidor y cubierta protectora</b>	25
Bastidor	25
Placa de desgaste superior	25
Placa de desgaste inferior	25
Cubierta protectora	25
Placa de protección fija y placa de protección amortiguada	25
<b>Unidad de desrame</b>	26

Cuchilla de desrame superior	26
Active Friction Control™ (AFC)	26
Cuchillas de desrame derecha e izquierda	27
Cuchilla de desrame inferior	27
Cuchilla de desrame fija	27
<b>Unidad de alimentación</b>	28
<b>Unidad de medición de diámetro</b>	29
Medición de dos puntos	30
Medición de cuatro puntos	30
<b>Unidad de medición de longitud</b>	30
Medición de longitud con rueda de medición	31
Medición de longitud con rodillos de alimentación	31
<b>Eslabón de derribo</b>	31
<b>Unidad de sierra</b>	32
Sierra 218	35
Sierra 218 True-Cut	35
Sierra 318	37
Sierra 318 True-Cut	38
Lubricación de la cadena de sierra, Easy Greasy	38
Engrase	38
<b>Rotor</b>	39
<b>Equipos opcionales</b>	39
Tratamiento de varios árboles	39
Equipo de marcado con color	40
Búsqueda de raíz (Find End)	41
Protección para nieve	41
Guardavirutas	41
Tratamiento de tocones	42
<b>Manejo</b>	43
<b>Transporte de cabezal suelto</b>	43
<b>Transporte del cabezal montado en la máquina base.</b>	44
<b>Almacenamiento</b>	44
Antes del almacenamiento	44
Durante el almacenamiento	45
Después del almacenamiento	46
<b>Desguace y reciclaje</b>	46
<b>Manejo</b>	49
<b>Puesta en marcha del cabezal</b>	49

<b>Trabajo de tala</b>	50
Planificación	51
Tala	51
Corte doble	52
Procesamiento y clasificación	53
Ramas gruesas	53
Ahorquillamientos	54
<b>Estacionamiento al finalizar el trabajo</b>	54
<b>Paradas imprevistas</b>	55
<b>Control y mantenimiento</b>	57
<b>Estacionamiento del cabezal para la inspección y el mantenimiento</b>	59
Estacionamiento en posición inclinada hacia arriba	59
Estacionamiento en posición inclinada hacia abajo	60
<b>Limpieza profunda</b>	60
<b>Control del cabezal</b>	61
Compruebe que el cabezal no tenga grietas	61
Control de amortiguadores de impacto	61
Control de la placa de protección fija o amortiguada	62
Control de placa de protección amortiguada	62
Control de la placa de protección fija	62
Control del cableado eléctrico	62
<b>Control de las placas de desgaste</b>	63
Placa de desgaste superior	63
Placa de desgaste inferior	63
<b>Control y ajuste de la cubierta protectora y los cierres abatibles</b>	63
<b>Ejes de la articulación de derribo, brazos de los rodillos de alimentación y cuchillas de desrame</b>	64
Control de los ejes estándar de Log Max	64
Control del juego axial	64
<b>Unidad de desrame</b>	65
Filos de las cuchillas de desrame	65
Cuchilla de desrame superior	66
Cuchillas de desrame derecha e izquierda	66
Cuchilla de desrame inferior	67
Cuchilla de desrame fija	67
El muelle de la cuchilla de desrame superior y su pretensado	67

Cambio del muelle de la cuchilla de desrame superior	68
Ajuste básico y ajuste fino del sensor de la cuchilla de desrame superior	69
Active Friction Control™ (AFC)	69
Control y ajuste el tornillo y la tuerca en la ranura de la cuchilla de desrame superior	70
<b>Unidad de alimentación</b>	70
Control de los rodillos de alimentación	70
Apriete de las tuercas de los rodillos de alimentación	70
<b>Cambio de los rodillos de alimentación</b>	71
Desmontaje de los rodillos de alimentación	71
Montaje de los rodillos de alimentación	71
Control del apriete de los tornillos de los motores de los rodillos de alimentación	72
<b>Unidad de medición de diámetro</b>	72
Medición de cuatro puntos	73
<b>Unidad de medición de longitud</b>	73
Control de la unidad de medición de longitud	74
Cambio de las pistas de la rueda de medición	75
Control del sensor de medición de longitud en los rodillos de alimentación	76
<b>Unidad de sierra</b>	76
Control de la protección contra lanzamientos	77
Añadir aceite de cadena de sierra	77
Control de la lubricación de la cadena de sierra	78
Control de la cadena de sierra	78
Control de la espada	78
Control del piñón y el captor de cadena	79
Reemplazo del piñón y el captor de la cadena	79
Control del tornillo de tope	80
Cambio del tornillo de tope	80
<b>Sierra 218</b>	81
Tensado de la cadena de sierra	81
Control del tensado de la cadena	81
Reemplazo de la cadena de sierra	82
Reemplazo de la espada	83
<b>Sierra 318</b>	84
Tensado de la cadena de sierra	84

Reemplazo de la cadena de sierra	84
Reemplazo de la espada	85
Limpie detrás del portaespada	85
<b>Sistema hidráulico</b>	86
Reemplazo de la manguera hidráulica	87
Manguera hidráulica con acoplamientos ORFS	87
Manguera hidráulica con acoplamientos BSP.	88
Manguera hidráulica con acoplamiento tipo Banjo	89
Manguera hidráulica con acoplamiento tipo JIC	90
Manguera hidráulica con acoplamiento tipo WEO	91
Control y cambio de acumuladores	92
<b>Control de presión</b>	93
Control y ajuste del valor de presión	93
Ajustes de presión	94
Instrucciones especiales	96
Ajuste de la presión principal	96
Control de la servopresión	96
Control de la función conectada a "PL"	96
Ajuste de la presión de alimentación de la espada	96
Ajuste de la presión de los brazos de los rodillos de alimentación	96
Control del tensado de la cadena de sierra	96
<b>Rotor</b>	96
Haga circular el aceite hidráulico en el rotor	97
Apriete de la pieza de sujeción y el tornillo de bloqueo del rotor	97
Limpieza del tapón magnético del rotor	97
<b>Equipos opcionales</b>	98
Tratamiento de varios árboles	98
Equipo de marcado con color	98
Llenado de pintura para marcar	98
Limpieza de la válvula de retención en la tapa del depósito	98
Control de la bomba de pintura	99
Limpieza del sistema de marcado con color	99
En caso de paradas prolongadas (varias semanas)	99
Find End	100
Protección para nieve	100
Guardavirutas	100

<b>Soldadura de reparación</b>	100
<b>Programa de mantenimiento</b>	102
Programa de lubricación cada 8 horas	102
Programa de mantenimiento cada 8 horas	103
Programa de mantenimiento cada 50 horas	104
Programa de mantenimiento cada 250 horas	105
Programa de mantenimiento cada 1000 horas	106
<b>Información de servicio</b>	107
<b>Solución de problemas</b>	109
<b>Datos técnicos</b>	111
<b>Dimensiones y peso</b>	111
Dimensiones y peso básico.	111
Peso de equipos opcionales	112
<b>Nivel acústico</b>	112
<b>Temperatura</b>	112
<b>Hidráulica</b>	113
Requisito de aceite hidráulico	113
Recomendaciones generales	113
Requisitos mínimos para unidad de sierra con True-Cut (todos los motores de rodillos de alimentación)	113
Requisitos mínimos para unidad de sierra sin True-Cut (todos los motores de rodillos de alimentación)	113
<b>Velocidad de la cadena de sierra</b>	113
<b>Lubricantes</b>	114
Requisitos del aceite de la cadena de sierra	114
Grasa	114
<b>Pares de apriete generales</b>	116
<b>Pares de apriete generales con arandelas Nord-Lock</b>	117

## Prefacio

### Acerca de este manual del usuario

Este manual del usuario se refiere a la procesadora forestal Log Max 4000T.

El manual del usuario proporciona información sobre la procesadora (en adelante, "el cabezal"), su funcionamiento, mantenimiento y uso seguro. Lea detenidamente el manual antes de empezar a usar el cabezal.

El manual del usuario trata principalmente de la construcción mecánica e hidráulica básica del cabezal, su funcionamiento, uso y mantenimiento. Los requisitos y el funcionamiento del sistema de control eléctrico del cabezal solo se tratan de manera general.

#### ¡Atención!

Su cabezal no incluye necesariamente todos los equipos descritos en este manual del usuario.

Consulte el manual del usuario del sistema de control específico para obtener una información completa sobre el sistema de control que está montado en su cabezal.

Guarde siempre los manuales del usuario en la cabina o cerca del lugar donde se realiza el trabajo, dado que la necesidad de acceder a datos importantes sobre el uso, la seguridad y el mantenimiento puede surgir en cualquier momento.

#### ¡Atención!

Si el manual del usuario se extravía, debe solicitarse uno nuevo inmediatamente. El manual del usuario puede solicitarse al distribuidor.

Toda la información como texto, ilustraciones y especificaciones se basa en los datos del producto que estaban disponibles cuando se redactó el manual del usuario.

A veces, las ilustraciones que se incluyen en este manual del usuario son ejemplos representativos y no reflejan, por lo tanto, el cabezal y los componentes de una manera exacta.

### Derechos de autor

Únicamente Log Max AB posee plenos derechos de autor de este manual del usuario y su contenido. Está prohibido copiar o distribuir de alguna manera la totalidad o partes de este manual del usuario sin el permiso por escrito de Log Max AB.

### Comentarios y sugerencias

Puede enviar sus comentarios y sugerencias sobre el manual del usuario. Tome nota de lo que debería modificarse y envíelo a [manual@logmax.com](mailto:manual@logmax.com).

#### ¡Atención!

Para evitar malentendidos, lo más seguro es enviar los comentarios y sugerencias en inglés o en sueco.

### Definiciones

A continuación, se presenta una lista con una aclaración de expresiones especiales que se utilizan en este manual del usuario y no se explican en otra parte.

Expresiones	Aclaración
Cabezal	La máquina a la que se refiere el presente manual del usuario. También puede denominarse procesadora o cabezal cosechador.
Máquina base	La máquina en la que va montado el cabezal. Puede llamarse también portadora, tractor, vehículo de transporte.
Horas de funcionamiento (h)	Horas motor contadas por el contador de la máquina base. Se abrevia "h" en determinados contextos.
h	Consulte "Horas de funcionamiento".
Trabajos a altas temperaturas	Trabajos de mantenimiento en los que se genera mucho calor, por ejemplo soldadura de reparación.
Contrabisel	Bisel del filo de la cuchilla de desrame que está más cerca del tronco.
DAP	Diámetro a la altura del pecho. Diámetro del tronco del árbol a 130 cm del nivel del suelo.



# Seguridad

## Generalidades

El uso inadecuado del cabezal puede causar daños graves al operario, al cabezal y al entorno. Por lo tanto, es importante leer, comprender y seguir las instrucciones de este manual del usuario antes de empezar a usar el cabezal.

Si las instrucciones de este manual no están de acuerdo con la legislación y los reglamentos locales, prevalecerán estos últimos.

## Advertencias y símbolos

Las siguientes advertencias y símbolos se utilizan en este manual del usuario para alertarlo sobre riesgos que podrían ocasionar daños personales e incluso mortales.



### ¡Peligro!

“Peligro” indica que se puede producir un accidente si no se siguen las instrucciones. El accidente puede causar una incapacidad laboral permanente e incluso la muerte.



### ¡Advertencia!

“Advertencia” indica que se puede producir un accidente si no se siguen las instrucciones. El accidente pueden causar daños personales graves.



### ¡Precaución!

“Precaución” indica que se puede producir un accidente si no se siguen las instrucciones. El accidente puede causar daños personales.

La siguiente advertencia se utiliza en este manual del usuario para alertarlo sobre riesgos que podrían ocasionar daños materiales.

### Importante!

“Importante” indica que se puede producir un accidente si no se siguen las instrucciones. El accidente pueden causar daños materiales.

La información adicional se indica de la siguiente manera.

### ¡Atención!

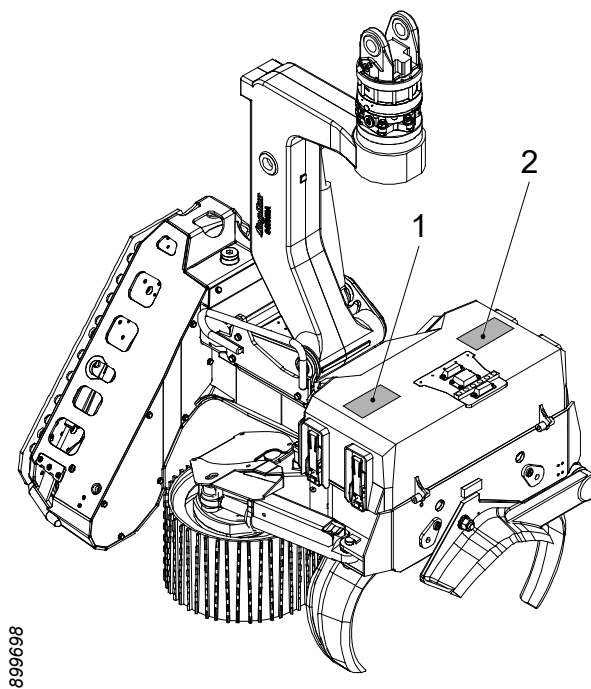
Son aclaraciones importantes para entender o realizar los trabajos.

## Etiquetas de seguridad

Las etiquetas de seguridad deben ser claramente visibles, legibles y estar completas. Si una etiqueta está dañada o falta, debe ser reemplazada. Las etiquetas de seguridad pueden solicitarse al distribuidor.

### Cabezal

El cabezal está equipado con etiquetas de seguridad que advierten sobre condiciones que pueden causar daños personales graves e incluso mortales. Las etiquetas de seguridad tienen fondo amarillo.



El cabezal tiene las siguientes etiquetas de seguridad:

1. Advertencia de proyecciones de cadena
2. Advertencia de riesgo de aplastamiento

### Máquina base

La grúa de la máquina base debe estar equipada con etiquetas de seguridad que indiquen una zona de riesgo de 90 metros como mínimo.

## Conocimientos requeridos

Todos los trabajos con el cabezal deben ser realizados únicamente por personas que tengan los conocimientos necesarios sobre los trabajos que van a realizarse. Esto rige especial pero no exclusivamente durante:

- el manejo y el transporte.
- la instalación en la máquina base.
- uso normal.
- el mantenimiento.
- servicio.

Por conocimientos necesarios se entienden los conocimientos que se requieren para ejecutar el trabajo de una manera correcta y segura.

## Equipo de protección individual

Use el equipo de protección individual que sea necesario para el trabajo que se va a realizar, por ejemplo: casco, calzado de protección, guantes, protectores auditivos, gafas protectoras.

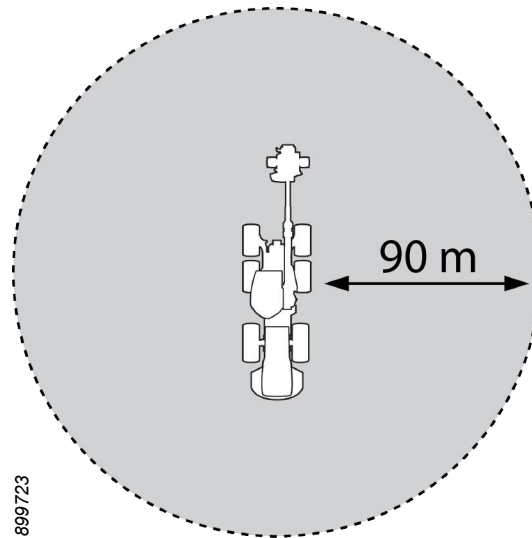
## Aplicaciones

El cabezal está destinado únicamente a la tala forestal, para derribar y procesar árboles. Se prohíbe cualquier otro uso. Ejemplos de usos no autorizados:

- remolque de máquinas.
- manipular cargas de otra cosa que no sean árboles.

## Zona de riesgo

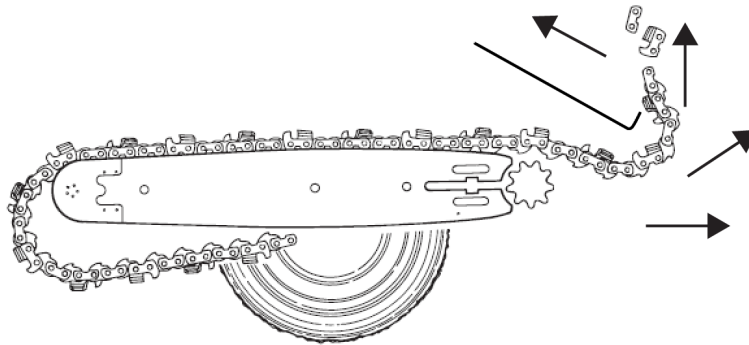
Cuando se utiliza el cabezal para la tala y el procesamiento de árboles, todas las personas que se encuentran fuera de la cabina de la máquina base deben observar una distancia de seguridad de 90 metros como mínimo.



El operario debe interrumpir el trabajo inmediatamente hay alguna persona en la zona de riesgo.

## Proyección de la cadena

Cuando se rompe una cadena de sierra, pueden salir proyectados trozos de la cadena a alta velocidad. Si la cadena se rompe con un latigazo, la velocidad de los trozos de la cadena puede ser varias veces mayor que el de la cadena de sierra.



### ¡Peligro!

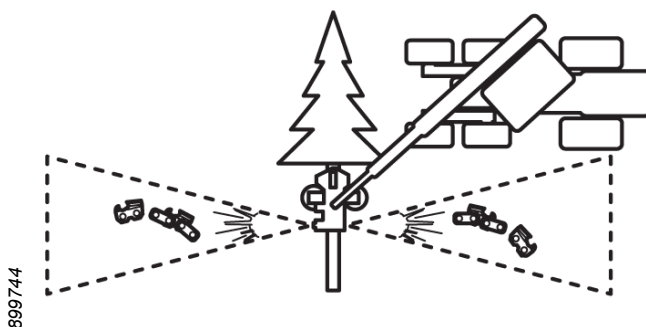
¡La proyección de la cadena pone en peligro la vida de las personas! La cadena puede salir proyectada a la misma velocidad que una bala.

Por ese motivo, siga cuidadosamente las instrucciones de uso del cabezal y mantenimiento de la unidad de sierra.



### ¡Peligro!

En caso de una rotura de cadena, partes de la misma pueden ser proyectados fuera de la zona de riesgo del cabezal.



899744

Al activar la unidad de la sierra, colocar el cabezal de tal manera que una proyección de cadena no pueda alcanzar:

- cabina de la máquina base.
- personas fuera de la zona de riesgo.
- otras máquinas.
- demás bienes.

El cabezal está equipado con una protección contra proyecciones de cadena. La protección está integrada en el bastidor del cabezal. La protección no debe ser modificada bajo ninguna circunstancia. No utilice el cabezal si la protección está dañada o es defectuosa de otra manera.

## Riesgo de aplastamiento

Existe un riesgo de aplastamiento en las partes móviles del cabezal. Siga las instrucciones de este manual al realizar controles y trabajos de mantenimiento.

## Líquidos presurizados y calientes

El cabezal trabaja con líquidos a alta presión que pueden alcanzar altas temperaturas. En caso de fugas pueden producirse cortes o quemaduras. Siga las instrucciones de este manual al realizar controles y trabajos de mantenimiento.

### **Riesgo de explosión**

El cabezal tiene compartimientos cerrados que pueden contener líquidos inflamables. Existe un riesgo de explosión si se realizan trabajos a altas temperaturas en las proximidades de estos compartimientos cerrados.

El sistema hidráulico del cabezal está equipado con acumuladores. Estos están llenos de gas a alta presión. Si se rompe un acumulador, el gas puede liberarse explosivamente.

Siga las instrucciones de este manual al realizar controles y trabajos de mantenimiento.

### **Modificación**

Todas las modificaciones del cabezal deben ser aprobadas por Log Max AB. La instalación posterior de equipos opcionales debe ser realizada por técnicos con los conocimientos necesarios del cabezal y el equipo opcional.

### **Cuidado de la máquina base**

Siga todas las instrucciones de cuidado y uso de la máquina base que se incluyen en el manual del usuario correspondiente.

Mantenga ordenada la cabina de la máquina base y las ventanillas limpias.

Las puertas y ventanas de la máquina base deben mantenerse cerradas cuando el cabezal está funcionando.

## Información sobre la garantía y reclamaciones

El cabezal puede estar cubierto por distintas garantías. Las condiciones de garantía aplicables se contratan en la compra del cabezal y se indican en el contrato de compra.

Para que una garantía sea válida:

- el uso y mantenimiento del cabezal deben efectuarse de acuerdo con este manual del usuario.
- la instalación del cabezal debe efectuarse correctamente según las instrucciones de instalación proporcionadas por Log Max AB.
- la tarjeta de garantía debe rellenarse correctamente y enviarse a Log Max AB dentro del plazo indicado en la tarjeta de garantía.

### **¡Atención!**

El montaje de equipos en el cabezal que no hayan sido aprobados por Log Max AB puede invalidar la totalidad o parte de la garantía del cabezal.

Log Max AB no asume ninguna responsabilidad por daños consecuenciales causados por equipos no autorizados.

## Reclamaciones

Si un componente del cabezal, que no es un consumible, se avería dentro del período de garantía, deberá presentarse una reclamación del mismo. La reclamación del componente debe estar dirigida al distribuidor del cabezal o al distribuidor del componente.

La reclamación se realiza presentando al distribuidor un informe de reclamación debidamente cumplimentado .





## **Instrucciones de montaje**

Las instrucciones de instalación deben suministrarse con el cabezal al momento de la entrega. Póngase en contacto con Log Max AB si las instrucciones de instalación no se incluyen.

La instalación, el control en la puesta en marcha y el servicio de entrega del cabezal deben ser realizados únicamente por técnicos con los conocimientos necesarios.

### **Requisitos para el propietario de la máquina**

El propietario de la máquina está obligado a garantizar que se cumplan las reglas de seguridad vigentes para la máquina completa de conformidad con las Directivas de la UE sobre máquinas 2006/42/CE, 2014/30/UE y la edición actual de ISO 11850.

### **Requisitos de la máquina base**

Para poder instalar un cabezal en una máquina base, es necesario que esta cumpla con los requisitos de la edición actual de la norma ISO 11850.

La norma ISO 11850 exige, entre otras cosas, pero no exclusivamente que:

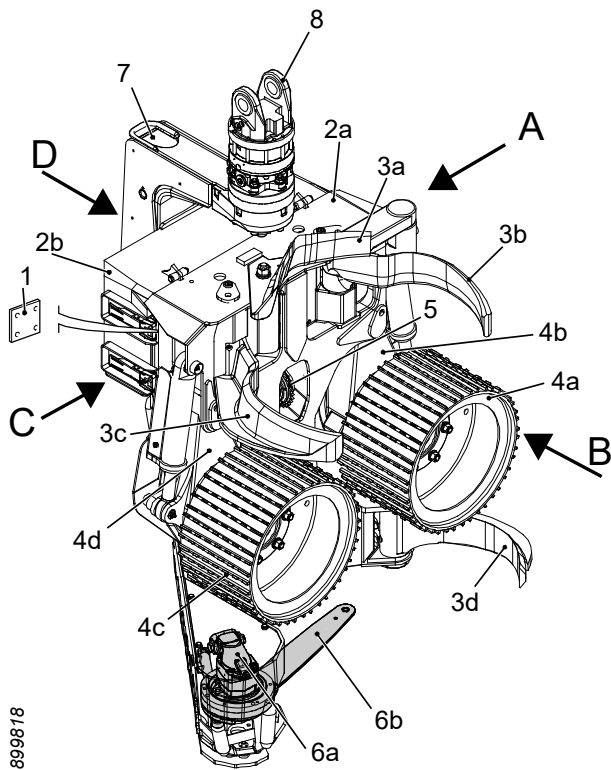
- el asiento del operario esté protegido contra la penetración de objetos, entre ellos las proyecciones de cadena (OPS).
- el asiento del conductor está protegido contra la caída de objetos (FOPS);
- e asiento del conductor está protegido contra el balanceo o vuelco de la máquina (ROPS);
- la máquina base está equipada con interruptores de seguridad y paradas de emergencia en los lugares adecuados;
- la combinación de la máquina base y el cabezal es estable; consulte la tabla a continuación.

Peso recomendado		
 907119	 907125	 907122
<b>Modelo de cabezal</b>	<b>Procesadora</b>	<b>Excavadora</b>
Log Max 4000T	13-20 toneladas	13-18 toneladas

### ¡Atención!

La tabla es solo una recomendación. El tamaño necesario de la máquina base depende, entre otros, del diseño de la máquina base y la longitud de la grúa.

## Función y construcción



### Descripción general del cabezal

A continuación se presenta una descripción general de la orientación y los componentes principales del cabezal.

A	Izquierda
B	Frente
C	Derecha
D	Lado posterior
1	Placa de características
2	Bastidor con cubierta protectora
a	Bastidor
b	Cubierta protectora
3	Unidad de desrame
a	Cuchilla de desrame superior
b	Cuchilla de desrame izquierda
c	Cuchilla de desrame derecha
d	Cuchilla de desrame inferior
4	Unidad de alimentación
a	Rodillo de alimentación izquierdo
b	Brazo del rodillo de alimentación izquierdo
c	Rodillo de alimentación derecho
d	Brazo del rodillo de alimentación derecho
5	Unidad de medición de longitud
6	Unidad de sierra
a	Motor de sierra
b	Espada y cadena de sierra
7	Eslabón de derribo
8	Rotor

**Log Max**  
www.logmax.com

DESIGNATION  
**GRAPPLE HARVESTER**

TYPE YEAR

SERIAL NO. WEIGHT (KG)

MAX PRESSURE (BAR)

EuroTest CE

STATIONSVÄGEN 12  
SE-770 13 GRANGÅRDE - SWEDEN

2808663

### Placa de características

La placa de características del cabezal está situada debajo de la cubierta protectora en el lado derecho del cabezal.

DESIGNATION =	Tipo de máquina
TYPE =	Modelo de cabezal
YEAR =	Año de fabricación
SERIAL NO. =	Número de serie
WEIGHT (KG) =	Peso básico
MAX PRESSURE (BAR) =	Presión hidráulica máxima

La marca CE se coloca en los cabezales que cumplen con la Directiva de la UE sobre máquinas 2006/42/CE.

Una marca ET, en su caso, significa que un tercero independiente ha verificado que el cabezal cumple con la Directiva de la UE sobre máquinas 2006/42/CE.

## Bastidor y cubierta protectora

### Bastidor

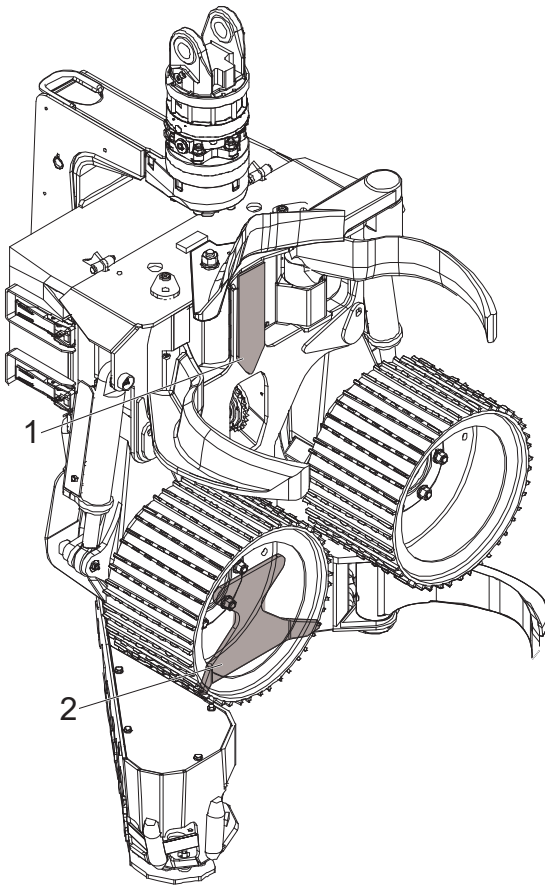
El bastidor tiene fijaciones para las demás unidades del cabezal y un depósito integrado para el aceite de cadena de sierra.

### Placa de desgaste superior

La placa de desgaste superior (1) está soldada a la parte superior del bastidor. La placa de desgaste protege el bastidor de los daños ocasionados por el desgaste.

### Placa de desgaste inferior

La placa de desgaste inferior (2) está soldada a la parte inferior del bastidor. La placa de desgaste protege el bastidor de los daños ocasionados por el desgaste. La placa de desgaste inferior también tiene integrada una cuchilla de desrame fija.



699978

### Cubierta protectora

La cubierta protectora en la parte superior del bastidor protege a los componentes importantes de la electrónica de control y el conjunto de válvulas. La cubierta protectora está fija al bastidor con bisagras y cierres abatibles. Los cierres abatibles permiten abrir y cerrar la cubierta protectora de manera rápida y sencilla. La cubierta protectora tiene tornillos de tope ajustables para garantizar que la cubierta quede firme contra el bastidor.

### Placa de protección fija y placa de protección amortiguada

Hay dos placas de protección diferentes que se pueden montar en la placa inferior del bastidor para protegerlo de los impactos.

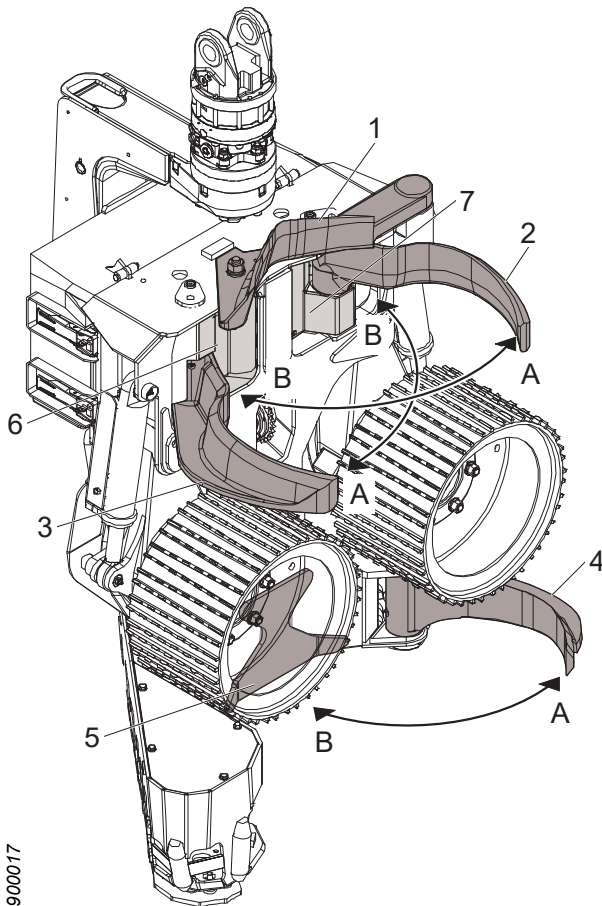
La placa de protección fija se monta directamente contra la placa inferior del bastidor.

La placa de protección amortiguada se monta con muelles de goma entre la placa de protección y la placa inferior del bastidor.

### Unidad de desrame

La función de la unidad de desrame es cortar las ramas del tronco y soportar este mientras es alimentado a través del cabezal.

La unidad de desrame está equipada con cuatro cuchillas móviles y una fija.



1. Cuchilla de desrame superior
2. Cuchilla de desrame izquierda
3. Cuchilla de desrame derecha
4. Cuchilla de desrame inferior
5. Cuchilla de desrame fija
6. Placa de protección derecha
7. Placa de protección izquierda

- A Abrir  
B Cerrar

### Cuchilla de desrame superior

La cuchilla de desrame superior es activada por muelle para quedar apoyada contra el tronco. Un sensor detecta la posición de la cuchilla de desrame superior. De esa manera, el sistema de control del cabezal puede medir la distancia del tronco desde el bastidor, "posición del tronco".

Abriendo y cerrando las demás cuchillas móviles mediante la señal del sensor, el sistema de control de la unidad puede regular la posición del tronco.

### Active Friction Control™ (AFC)

Cuando el cabezal está equipado con AFC, la posición deseada del tronco se ajusta directamente en el sistema de control del cabezal.

### **Cuchillas de desrame derecha e izquierda**

Las cuchillas de desrame derecha e izquierda son controladas por cilindros hidráulicos separados que, a su vez, son controlados por una válvula común. Las cuchillas pueden cerrarse, abrirse o permanecer en cualquier posición.

### **Cuchilla de desrame inferior**

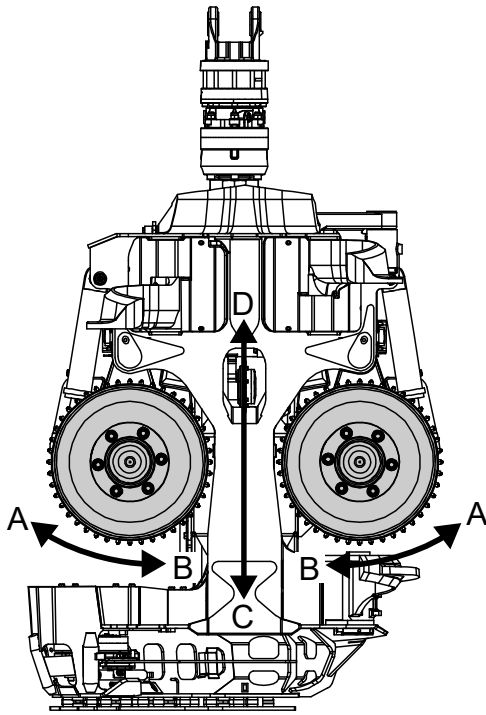
La cuchilla de desrame inferior es controlada por un cilindro hidráulico que es controlado, a su vez, por una válvula.

Existen dos variantes diferentes de la cuchilla de desrame inferior: la cuchilla estándar y la cuchilla de desrame inferior preparada para la medición de cuatro puntos.

En el caso de la cuchilla de desrame estándar, la misma puede abrirse, cerrarse y detenerse en cualquier posición. En el caso de la cuchilla de desrame preparada para medición de cuatro puntos, la misma puede abrirse y cerrarse con fuerza máxima o con fuerza reducida.

### **Cuchilla de desrame fija**

La cuchilla de desrame fija está integrada en la placa de desgaste inferior del bastidor y permite un cierto desrame en la alimentación hacia atrás.



### Unidad de alimentación

La función de la unidad de alimentación es alimentar el tronco a través del cabezal. La unidad de alimentación está equipada con dos rodillos de alimentación montados en motores hidráulicos separados, llamados motores de los rodillos de alimentación. Los motores de los rodillos de alimentación están montados en los brazos derecho e izquierdo de los rodillos de alimentación.

- A Abrir
- B Cerrar
- C Dirección de desplazamiento del tronco en la alimentación hacia delante
- D Dirección de desplazamiento del tronco en la alimentación hacia atrás

Los motores de los rodillos de alimentación son controlados por una válvula común. Los motores de los rodillos de alimentación pueden controlarse de modo que los rodillos de alimentación alimenten el tronco hacia delante, hacia atrás o se detengan en cualquier posición.

Los brazos de los rodillos de alimentación son controlados por cilindros hidráulicos separados que, a su vez, son controlados por una válvula común. Los brazos de los rodillos de alimentación pueden cerrarse o abrirse.

El circuito hidráulico para cerrar los brazos de los rodillos de alimentación está equipado con un acumulador. La función del acumulador es amortiguar los aumentos bruscos de presión y asegurar el contacto de los rodillos de alimentación con el tronco.

La unidad de alimentación está diseñada para que la fuerza de los rodillos de alimentación contra el tronco varíe en función del diámetro del mismo, a pesar de la presión constante en los cilindros hidráulicos.

El movimiento de los brazos de los rodillos de alimentación está mecánicamente limitado por los cilindros cuando los brazos de los rodillos de alimentación se abren y hacia el bastidor cuando



los brazos de los rodillos de alimentación se cierran. El bastidor está provisto de amortiguadores de impacto para reducir la carga en los brazos de los rodillos de alimentación y el bastidor.

Log Max AB ofrece tres variantes de rodillos de alimentación: Acero en V Hard Grip, Acero en V Soft Grip y Eucalipto. Todas las variantes están torneadas para lograr una buena medición del diámetro, y los rodillos de alimentación Acero en V son autolimpiables.

Los rodillos de alimentación Acero en V Soft Grip son más suaves contra el tronco que los rodillos de alimentación Acero en V Hard Grip. Los rodillos de alimentación Acero en V Hard Grip permiten una mayor penetración y proporcionan con ello un mejor agarre. Los rodillos de alimentación Eucalipto están diseñados para eliminar la corteza del tronco cuando este es alimentado a través del cabezal.

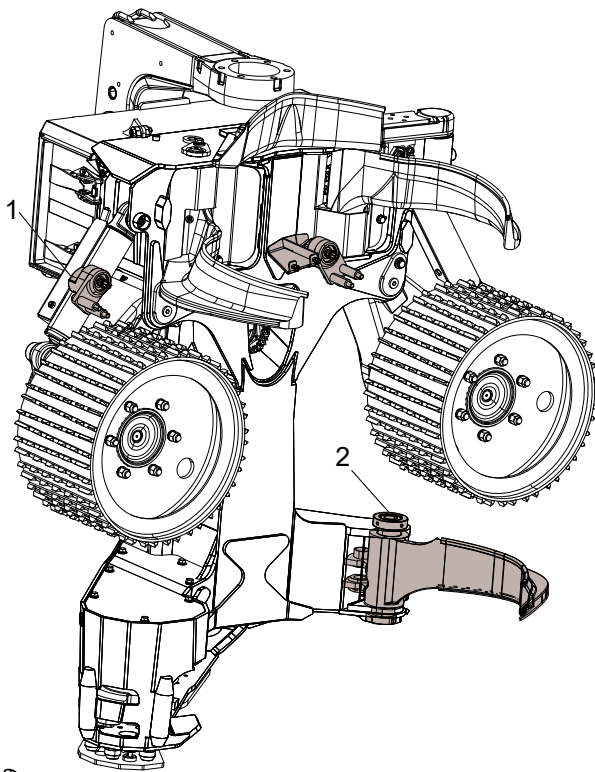
### **Unidad de medición de diámetro**

El cabezal puede equiparse con sensores para medir el diámetro del tronco que es alimentado a través del cabezal.

El sistema de control del cabezal calcula el diámetro del tronco con las señales de los sensores.

Hay dos variantes de medición de diámetro: medición de dos puntos y medición de cuatro puntos.

Mediante la medición de longitud y diámetro, el sistema de control del cabezal puede ayudar al operario a dividir el tronco en las dimensiones de madera que ofrecen mayor rendimiento económico.



2095299

### Medición de dos puntos

Con la medición de dos puntos, se realiza mecánicamente la medición de diámetro mediante los rodillos de alimentación y los brazos de estos. Los sensores para la medición del diámetro están montados en los brazos de los rodillos de alimentación y detectan su movimiento.

1. Sensor

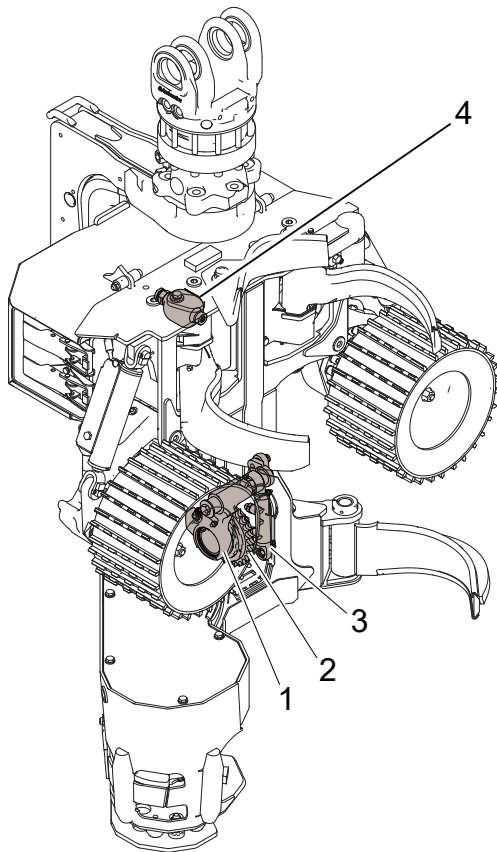
### Medición de cuatro puntos

Con una medición de cuatro puntos, se complementa la medición de dos puntos con un sensor montado en el eje de la cuchilla inferior, que mide su posición. Haciendo que la cuchilla inferior sostenga el tronco contra el bastidor, se complementa el diámetro del tronco con dos puntos de medición adicionales.

2. Sensor

### Unidad de medición de longitud

La función de la unidad de medición de longitud es medir la longitud del tronco que es alimentado a través del cabezal.



907463

### Medición de longitud con rueda de medición

La medición de longitud se realiza de forma mecánica con una rueda de medición que sigue al tronco. Un sensor detecta la rotación de la rueda de medición. El sistema de control del cabezal calcula la longitud del tronco con las señales de los sensores.

La rueda de medición está montada en un brazo que es accionado por un cilindro hidráulico. El cilindro hidráulico es controlado por una válvula de accionamiento eléctrico.

La rueda de medición se puede aplicar contra el tronco o retraer en el bastidor.

El circuito hidráulico para aplicar la rueda de medición tiene un acumulador. La función del acumulador es amortiguar los aumentos bruscos de presión y garantizar el contacto de la rueda de medición con el tronco.

1. Brazo de rueda de medición
2. Rueda de medición
3. Cilindro hidráulico
4. Acumulador

La rueda de medición tiene varias pistas diferentes. Existen distintas versiones de pistas de la rueda de medición para diferentes condiciones. Póngase en contacto con el distribuidor para más información.

### Medición de longitud con rodillos de alimentación

La medición de longitud se realiza mecánicamente con los rodillos de alimentación. Un sensor detecta la rotación de los rodillos de alimentación. El sistema de control del cabezal calcula la longitud del tronco con las señales de los sensores.

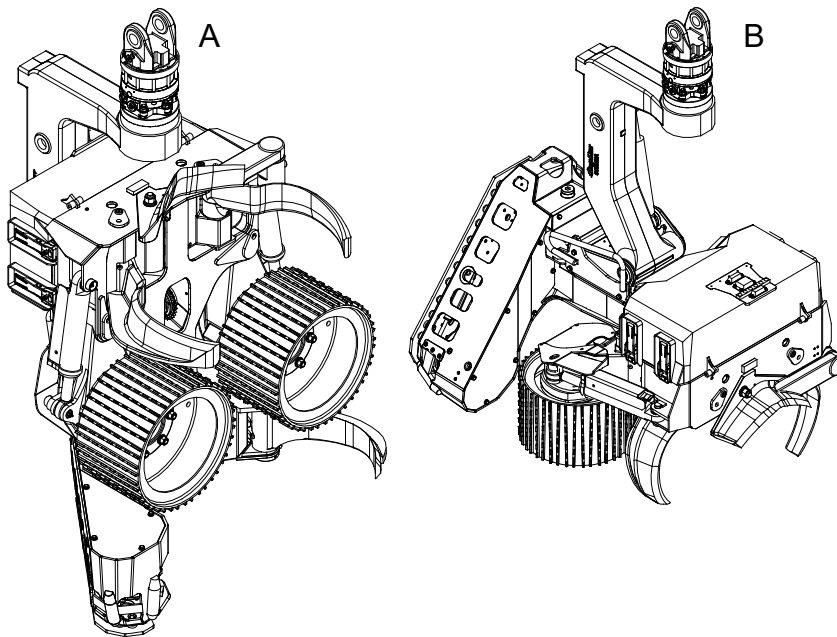
### Eslabón de derribo

La función de la articulación de derribo es inclinar el cabezal.

La articulación de derribo es controlada por un cilindro hidráulico que, a su vez, es controlado por una válvula.

El movimiento de la articulación de derribo está mecánicamente limitada hacia el bastidor de cabezal y la cubierta protectora. El bastidor y la cubierta protectora están provistos de amortiguadores de impacto para reducir la carga en la articulación de derribo, el bastidor y la cubierta protectora.

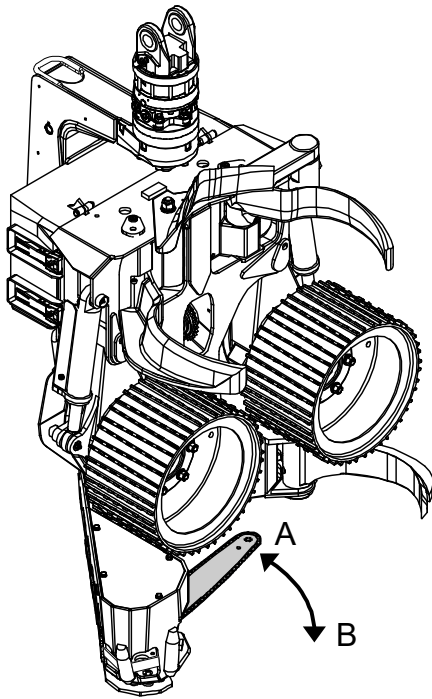
Mediante la articulación de derribo, el cabezal puede inclinarse hacia abajo, inclinarse hacia arriba o girar libremente, "posición flotante".



- A Inclinado hacia arriba
- B Inclinado hacia abajo

### Unidad de sierra

La función de la unidad de sierra es cortar el tronco para poder derribar el árbol y cortarlo en las longitudes deseadas.



900408

La unidad de sierra está equipada con una cadena de sierra que está montada en una espada.

La espada puede introducirse en el bastidor o moverse hacia el tronco. Cuando la espada está introducida en el bastidor, se dice que está “en posición inicial”. En los demás casos, se dice que la espada está “extendida”.

Dirección de movimiento de la espada:

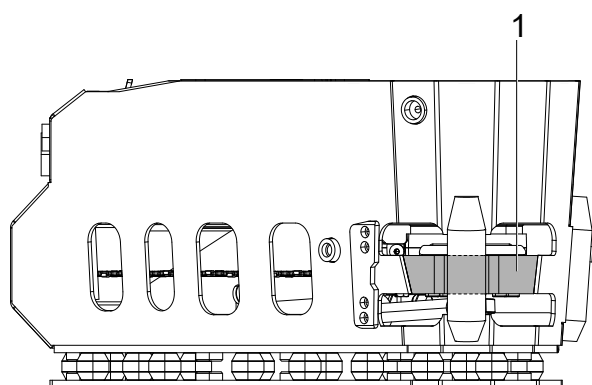
- A Hacia la posición inicial
- B Hacia la posición extendida

La espada está montada en un soporte, que a su vez está montado en una unidad de rodamiento. La unidad de rodamiento permite que la espada se mueva de una posición a otra. El movimiento de la espada es controlado por un cilindro hidráulico, “el cilindro de alimentación de la espada”. El movimiento de la espada es limitado mecánicamente en cada posición final.

La cadena de sierra es accionada por un motor hidráulico, “el motor de sierra”, mediante un piñón. La unidad de sierra está equipada con un captor de cadena de sierra cuya función es impedir que la cadena salga proyectada si se suelta de la espada.

Dos sensores detectan la posición de la espada. Un sensor detecta si la espada está en la posición inicial, “sensor de posición inicial”. El otro sensor detecta el movimiento de la espada, “sensor de control de corte”.

El sistema de control del cabezal puede usar la señal del sensor de posición inicial para evitar la activación de la alimentación hacia delante cuando la espada está extendida.



900417

El sistema de control del cabezal puede usar la señal del sensor de control de corte para adaptar el movimiento de salida de la espada al diámetro del tronco.

El cabezal está equipado con protección contra proyecciones de cadena, cuya función es evitar que la cadena salga proyectada si se suelta. La protección está integrada en el bastidor del cabezal.

1. Protección contra proyecciones de cadena

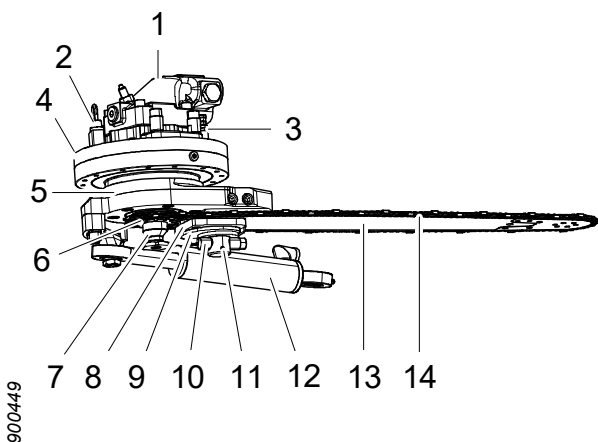
### Sierra 218

El régimen del motor de la sierra es controlado por una válvula. El motor de la sierra solo puede accionar la cadena en una dirección. El régimen del motor de la sierra se ajusta en el sistema de control del cabezal.

El cilindro de alimentación de la espada es controlado por una válvula.

El límite mecánico del movimiento de la espada hacia la posición extendida es el bastidor. El límite mecánico del movimiento de la espada hacia la posición inicial es un tornillo de tope. El tornillo de tope está montado en el bastidor y también se utiliza para ajustar la posición inicial de la espada. El tornillo de tope está equipado con elementos de amortiguación para reducir la carga sobre la unidad de la sierra.

La sierra 218 tiene un dispositivo manual de tensado de cadena que consta de una arandela de empuje, vástago, eje de bloqueo y excéntrica.



900449

1. Motor de sierra
2. Sensor de control de corte
3. Sensor de posición inicial
4. Unidad de rodamiento
5. Soporte de espada
6. Piñón de cadena
7. Captor de cadena
8. Arandela de empuje
9. Excéntrica
10. Eje de bloqueo
11. Vástago
12. Cilindro de alimentación de la espada
13. Espada de la sierra
14. Cadena de sierra

### Sierra 218 True-Cut

El motor de la sierra 218 True-Cut tiene control integrado del régimen del motor de la sierra y de la alimentación de la espada.

La presión de alimentación de la espada y el régimen del motor de la sierra están programados de fábrica y no se pueden ajustar.

La espada sale automáticamente cuando el motor de sierra alcanza un régimen determinado. La velocidad de alimentación de la espada está vinculada con el régimen del motor de la sierra; si el régimen del motor de la sierra disminuye, se reduce la velocidad de alimentación de la espada.

Una válvula separada permite que la espada se extienda sin activar el motor de la sierra.



### Sierra 318

El régimen del motor de la sierra es controlado por una válvula. El motor de la sierra solo puede accionar la cadena en una dirección. El régimen del motor de la sierra se ajusta en el sistema de control del cabezal.

El cilindro de alimentación de la espada es controlado por una válvula.

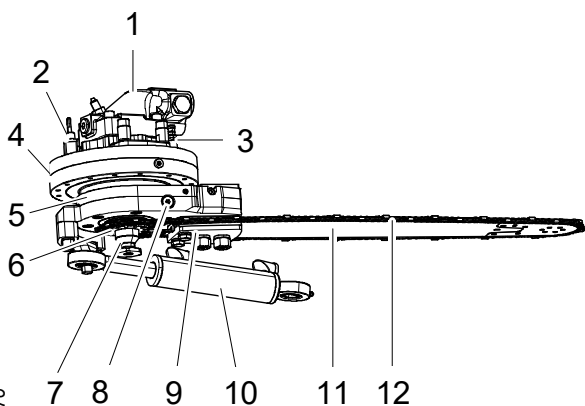
El límite mecánico del movimiento de la espada hacia la posición extendida es el bastidor. El límite mecánico del movimiento de la espada hacia la posición inicial es un tornillo de tope. El tornillo de tope está montado en el bastidor y también se utiliza para ajustar la posición inicial de la espada. El tornillo de tope está equipado con elementos de amortiguación para reducir la carga sobre la unidad de la sierra.

La sierra 318 tiene un dispositivo automático de tensado de cadena de la sierra, que estira la cadena cuando el cabezal es alimentado con presión hidráulica.

Los principales componentes del tensor de cadena de la sierra son un portaespada, dos pistones de tensado, una válvula reductora de presión y una válvula de liberación automática. La espada está montada en el portaespada, que a su vez está montado de forma móvil en el soporte de la espada.

Los pistones de tensado son alimentados con presión hidráulica proveniente de la válvula reductora de presión, y presionan el portaespada, haciendo que la cadena de sierra se estire.

La válvula de liberación automática permite empujar el portaespada con la mano a su posición más interna cuando ha finalizado el suministro de presión al cabezal. Esta función se usa, por ejemplo, cuando se cambia la cadena de sierra.



1. Motor de sierra
2. Sensor de control de corte
3. Sensor de posición inicial
4. Unidad de rodamiento
5. Soporte de espada
6. Piñón de cadena
7. Captor de cadena
8. Válvula de liberación automática
9. Portaespada
10. Cilindro de alimentación de la espada

### Sierra 318 True-Cut

El motor de sierra 318 True-Cut tiene control integrado del régimen del motor de la sierra y de la alimentación de la espada.

La presión de alimentación de la espada y el régimen del motor de la sierra están programados de fábrica y no se pueden ajustar.

La espada sale automáticamente cuando el motor de sierra alcanza un régimen determinado. La velocidad de alimentación de la espada está vinculada con el régimen del motor de la sierra; si el régimen del motor de la sierra disminuye, se reduce la velocidad de alimentación de la espada.

Una válvula separada permite que la espada se extienda sin activar el motor de la sierra.

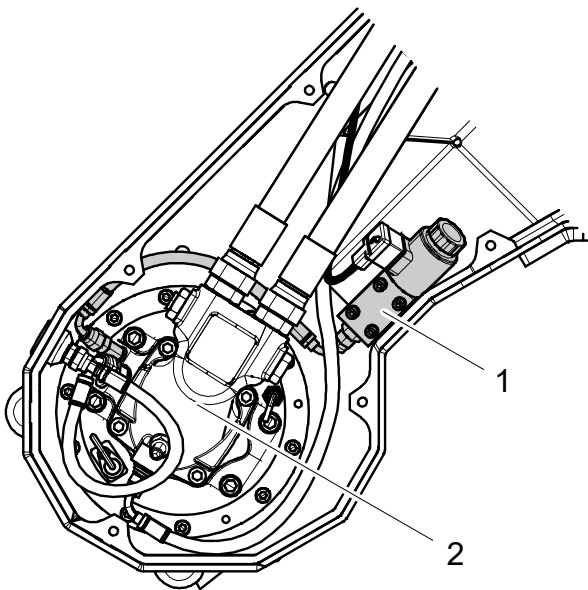
### Lubricación de la cadena de sierra, Easy Greasy

Easy Greasy es una bomba de pistón eléctrica de acción directa, para la lubricación de la cadena a base de aceite. La bomba está montada en el depósito de aceite, que está integrado en el bastidor.

El depósito de aceite tiene dos filtros para el filtrado de partículas gruesas del aceite de cadena de sierra. Un filtro está montado en el depósito de aceite, debajo de la tapa de llenado. El otro filtro está montado en el depósito de aceite, en la entrada de la bomba.

La bomba tiene un desplazamiento fijo. Variando la frecuencia de impulsos (número de impulsos por segundo) se puede variar el flujo. El flujo se ajusta en el sistema de control del cabezal.

1. Bomba de lubricación Easy Greasy
2. Motor de sierra



900498

### Engrase

La lubricación de la cadena de sierra es con grasa en lugar de aceite.

La grasa es conducida a través de conductos desde la máquina base hasta la unidad de sierra.

## Rotor

El rotor está montado en la articulación de derribo y se utiliza para posicionar el cabezal. El rotor puede girar el cabezal hacia la derecha, hacia la izquierda o mantener el cabezal en una posición determinada.

El rotor es controlado por una válvula en el cabezal o desde la máquina base.

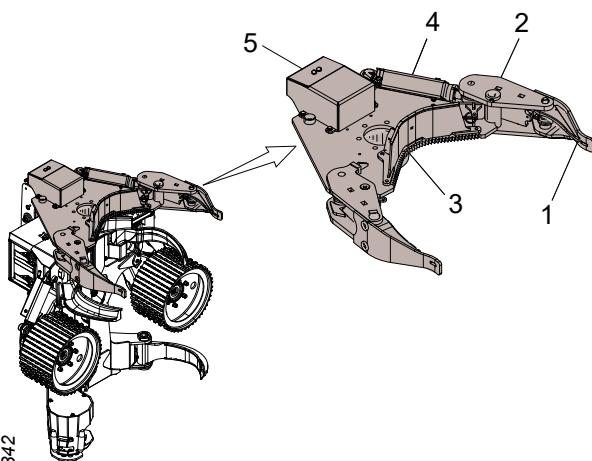
## Equipos opcionales

### Tratamiento de varios árboles

La unidad de tratamiento de varios árboles está montada en la articulación de derribo y permite manejar varios árboles a la vez.

Los principales componentes de la unidad de tratamiento de varios árboles son dos brazos de acumulación internos, dos brazos de acumulación externos y una placa de apoyo. Los brazos de acumulación internos son controlados por cilindros hidráulicos separados que, a su vez, son controlados por una válvula común. Los brazos de acumulación externos están montados de forma móvil y son accionados por muelle contra los brazos de acumulación internos.

Los brazos de acumulación pueden abrirse o cerrarse. El accionamiento por resorte de los brazos externos permite “volver a recoger” cuando se abren y cierran los brazos de acumulación.



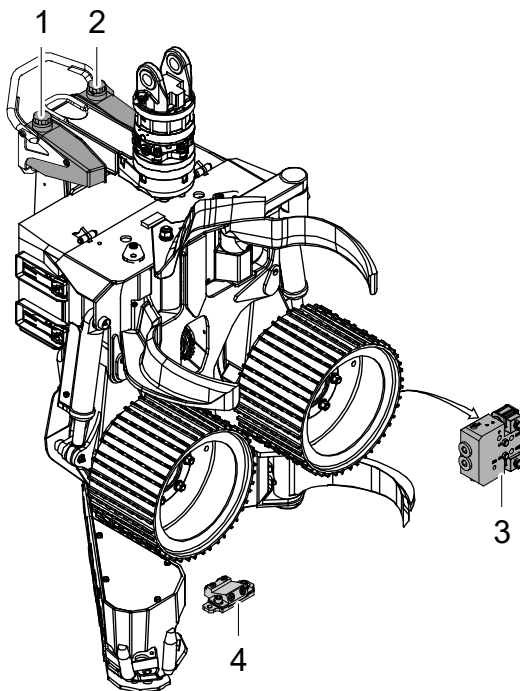
1. Brazo de acumulación externo
2. Brazo de acumulación interno
3. Placa de apoyo
4. Cilindro hidráulico
5. Válvula con cubierta protectora

El trabajo con la unidad de tratamiento de varios árboles funciona de la siguiente manera:

1. Cuando se ha posicionado el cabezal con la unidad de tratamiento de varios árboles para que sujete el primer árbol, las cuchillas

de desrame y los rodillos de alimentación se cierran. Una vez talado el árbol, los brazos de acumulación se cierran y mantienen firme el tronco contra la placa de apoyo.

2. El cabezal es posicionado para recoger otro árbol. Las cuchillas de desrame y los rodillos de alimentación se abren. Los brazos de acumulación permanecen cerrados y sujetan los troncos acumulados.
3. Las cuchillas de desrame y los rodillos de alimentación se cierran alrededor del siguiente árbol. Los brazos de acumulación vuelven a recoger cuando se corta el árbol.
4. El proceso se repite desde el punto 2 hasta que se haya acumulado un número adecuado de troncos.
5. Los brazos de acumulación se abren y el cabezal se inclina hacia abajo. Los troncos acumulados se procesan simultáneamente.



### Equipo de marcado con color

El equipo de marcado con color se utiliza para marcar surtidos de madera y ofrece dos colores diferentes.

Los principales componentes del equipo de marcado de color son una bomba de pintura, dos depósitos de pintura y dos boquillas de pintura. Los depósitos de pintura están montados en la articulación de derribo y la bomba de pintura está montada en el bastidor.

Los depósitos de pintura están equipados con tapas, que a su vez están provistas de válvulas de retención. Las válvulas de retención evitan que se forme una presión negativa en los depósitos dejando que entre aire en los mismos a medida que se consume la pintura. Las válvulas de retención también evitan que se derrame la pintura.

La bomba de pintura es una bomba de pistón electrohidráulico con dos pistones, uno para cada color. Cada pistón tiene sellos dobles y la bomba de pintura tiene un canal de fuga entre cada par de sellos. De esa manera, se produce una fuga externa si alguno de los sellos se avería.

Las boquillas de pintura están montadas en un bloque de pintura, que a su vez está montado en el bastidor.

Durante el marcado con color, la pintura en el lado inferior de la espada rebota sobre la troza que se está cortando.

1. Depósito de pintura derecho
2. Depósito de pintura izquierdo
3. Bomba de pintura
4. Bloque de pintura

### Búsqueda de raíz (Find End)

El componente principal del sistema de búsqueda raíz es un sensor láser montado en el bastidor de la unidad de sierra. El haz de láser detecta el tronco. El sistema de control del cabezal puede emplear la señal del sensor láser para buscar el extremo del tronco, a fin de medir su longitud, sin necesidad de cortar el tronco para poner a cero la medición de longitud.

### Protección para nieve

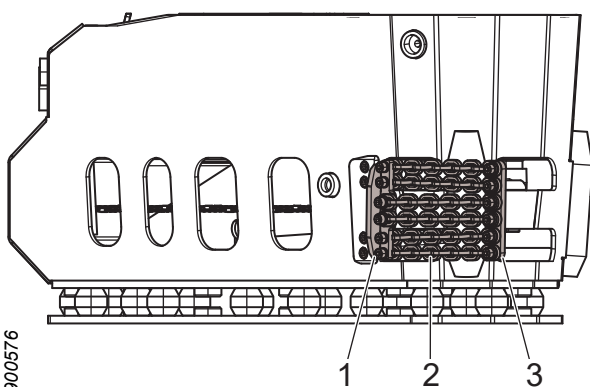
La protección para nieve es una estera de goma que se coloca entre la articulación de derribo y la cubierta protectora. La protección para nieve evita que se acumulen nieve y residuos entre la cubierta protectora y la articulación de derribo.

### Guardavirutas

El guardavirutas se monta en el bastidor junto a la unidad de sierra. Los componentes principales son una nervadura interior, una serie de cadenas y una nervadura exterior.

La función del guardavirutas es minimizar las salpicaduras de virutas durante el corte.

1. Nervadura interior
2. Cadenas
3. Nervadura exterior



### **Tratamiento de tocones**

El equipo de tratamiento de tocones rocía un pesticida en el tocón para protegerlo de la putrefacción de las raíces.

Los componentes principales del equipo de tratamiento de tocones, como el depósito y la bomba, se montan en la máquina base.

El pesticida es conducido a través de mangueras desde la máquina base hasta la unidad de la sierra y rociado en el tocón a través de la espada. La espada debe estar adaptada para el tratamiento de tocones.

# Manejo

## Transporte de cabezal suelto



### ¡Peligro!

¡Riesgo de aplastamiento! No pase nunca por debajo de cargas suspendidas. Asegúrese de que todo el equipo de elevación utilizado esté en buenas condiciones, adaptado al propósito y dimensionado para el peso del cabezal.

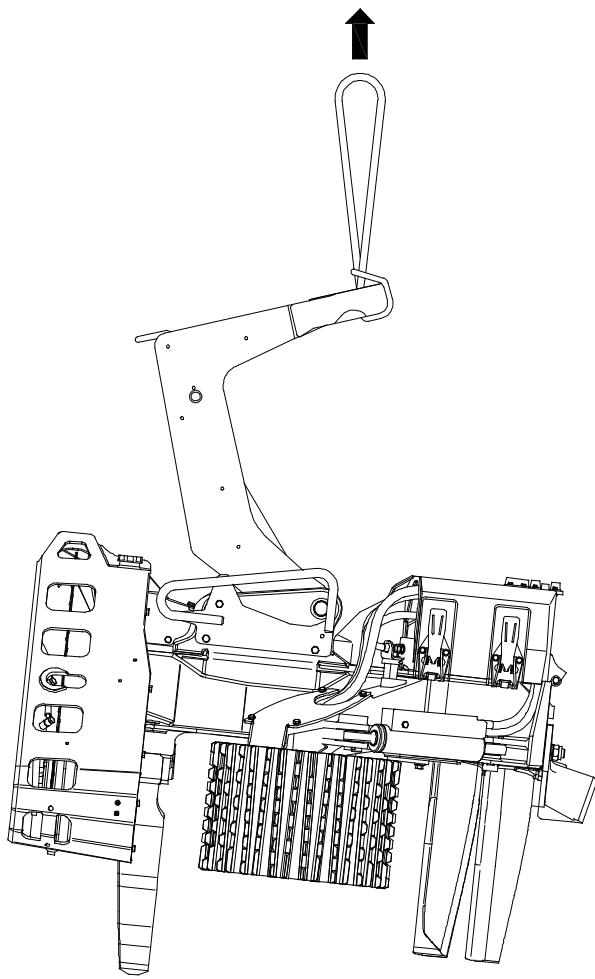


### ¡Precaución!

¡Riesgo de cortes! Retire las cadenas de sierra y coloque protectores de filos en las cuchillas de desrame al manejar el cabezal.

### Importante!

Las conexiones hidráulicas entrantes del cabezal no deben estar taponadas al elevar el cabezal. Conecte las mangueras hidráulicas a las conexiones hidráulicas e introduzca las mangueras en recipientes colectores.



Cuando transporte un cabezal suelto, colóquelo en un palé en posición horizontal. Las cuchillas de desrame y los brazos de los rodillos deben estar cerrados. Deben atornillarse bloques de madera al palé para proporcionar apoyo a todas las cuchillas de desrame y rodillos de alimentación. El peso del cabezal debe estar distribuido uniformemente entre las cuchillas de desrame y los rodillos de alimentación.

La articulación de derribo debe amarrarse a una de sus posiciones finales. El cabezal debe amarrarse al palé.

Eleve el cabezal de la articulación de derribo como muestra la figura. Nunca eleve de otras partes del cabezal.

El peso del cabezal se indica en “Datos técnicos”.

### **Transporte del cabezal montado en la máquina base.**

Transporte el cabezal de acuerdo con las instrucciones de seguridad de transporte en el manual del usuario de la máquina base.

### **Almacenamiento**

#### **Antes del almacenamiento**

Si va a almacenarse el cabezal sin utilizarlo, deben adoptarse las siguientes medidas:

1. Limpie el cabezal.
2. Lubrique el cabezal con grasa en todos los puntos de lubricación de acuerdo con el programa de mantenimiento.



3. Llene el depósito de aceite con aceite de cadena de sierra.
4. Consulte el capítulo de mantenimiento de cada equipo opcional para leer las posibles instrucciones en caso de una parada prolongada.
5. Ejecute algunas veces todas las funciones de los cilindros del cabezal, entre sus posiciones finales, para que se forme una película de aceite en los vástagos de pistón
6. Haga funcionar los motores de los rodillos de alimentación durante un minuto en cada dirección para garantizar que se llenen de aceite.
7. Coloque los protectores de filos en las cuchillas de desrame.
8. Desmunte la cadena de la sierra.
9. Si el cabezal tiene una unidad de tensado automático de la cadena, debe introducirse la espada hasta su posición más interna y bloquearla allí con precintos o algo similar.
10. Coloque el cabezal en un palé de acuerdo con las instrucciones en "Transporte de cabezal suelto".
11. Tapone las conexiones hidráulicas entrantes del cabezal para que este permanezca lleno de aceite. Si se permite que el aceite emane, los componentes hidráulicos pueden oxidarse internamente y dañarse.

### **Durante el almacenamiento**

#### **Importante!**

El cabezal puede almacenarse durante 6 meses como máximo. Posteriormente, debe utilizarse algunas horas.

Guarde el cabezal bajo techo en un espacio con temperatura uniforme para evitar la corrosión del cabezal y sus componentes electrónicos.

Compruebe periódicamente durante el almacenamiento que no haya fugas. Si es necesario, debe aplicarse una fina película de aceite hidráulico en los vástagos de pistón que no están introducidos en los cilindros.

### Después del almacenamiento

Antes de poner en funcionamiento el cabezal después del almacenamiento es necesario adoptar las siguientes medidas:

1. Compruebe que todos los conectores eléctricos, con sus patillas, estén libres de corrosión.
2. Lubrique el cabezal con grasa en todos los puntos de lubricación de acuerdo con el programa de mantenimiento.
3. Consulte el capítulo de mantenimiento de cada equipo opcional para leer las posibles instrucciones en caso de una parada prolongada.
4. Compruebe que la lubricación de la cadena de sierra funcione según las instrucciones para controlar la lubricación de la cadena.
5. Monte una cadena.
6. Retire los protectores de filos de las cuchillas de desrame.

### Desguace y reciclaje



#### ¡Advertencia!

Los acumuladores del cabezal están presurizados con gas, que puede liberarse explosivamente por choques externos.

Póngase en contacto con las autoridades locales para conocer la mejor forma de desechar y reciclar el cabezal.

Antes del desguace y el reciclaje debe llevarse a cabo lo siguiente:

- Lave el cabezal.

- Drene los sistemas del cabezal para el aceite hidráulico y el aceite de cadena en recipientes adecuados.
- Si el cabezal está equipado con marcado de color y tratamiento de tocones. Drene el líquido de los sistemas para marcado con color y tratamiento de tocones en recipientes adecuados.
- Desmunte y separe los componentes electrónicos del cabezal.
- Desmunte y separe las piezas de goma del cabezal.
- Separe el resto de las piezas del cabezal como chatarra de metal.



## Manejo

### Importante!

Está prohibido usar el cabezal como apoyo para aliviar el peso de la máquina base. Por ejemplo, empujando el cabezal hacia el suelo para que la máquina base pueda girar más fácilmente.

## Puesta en marcha del cabezal

### Importante!

No utilice el cabezal si la temperatura ambiente es inferior a la temperatura mínima permitida, consulte "Datos técnicos".

Haga lo siguiente antes de comenzar la jornada de trabajo:

1. Quite la nieve, el hielo y los residuos del cabezal.
2. Caliente el aceite hidráulico como se indica en el manual del usuario de la máquina base. El aceite hidráulico debe alcanzar al menos la temperatura mínima de trabajo permitida, consulte "Datos técnicos".

### Importante!

No use los motores de los rodillos de alimentación ni el motor de la sierra para calentar el aceite hidráulico, porque los motores pueden dañarse.

3. Si el cabezal tiene unidad manual de tensado de cadena: estire la cadena de acuerdo con las instrucciones de la unidad de la sierra.
4. Ejecute algunas veces las funciones hidráulicas del cabezal para que reciba aceite hidráulico caliente.

### **Importante!**

Haga funcionar el cabezal con una presión y un flujo limitados cuando ejecute las funciones hidráulicas para proporcionarle aceite hidráulico caliente.

5. Compruebe que la lubricación de la cadena de sierra funcione según las instrucciones para controlar la lubricación de la cadena.

## **Trabajo de tala**



### **¡Peligro!**

El cabezal debe estar completamente cerrado alrededor del tronco antes de derribar el árbol. Si el cabezal se mueve durante el aserrado, hay riesgo de rotura de la cadena.



### **¡Peligro!**

Nunca deje un árbol parcialmente cortado sin tomar las medidas necesarias.



### **¡Peligro!**

¡Preste atención a la dirección de derribo! El cabezal no puede forzar al árbol a caer en una dirección determinada. Cuando el árbol ha sido talado y empieza a caer, es prácticamente imposible cambiar la dirección de derribo.



### **¡Peligro!**

Riesgo de daños personales. Nunca alimente el tronco hacia la cabina.

### **Importante!**

Haga funcionar el cabezal con movimientos suaves para minimizar el desgaste del cabezal y de la máquina base.

El trabajo de tala con el cabezal puede dividirse en las siguientes fases: planificación, tala, procesamiento y clasificación.

### **Planificación**

Planifique el trabajo de tala antes de comenzar. Posicione la máquina base teniendo en cuenta:

- la distancia a los árboles que se va a procesar.
- el depósito.
- la dirección de derribo.
- que la máquina base esté firmemente apoyada en el suelo.

### **Tala**

Elija la dirección de derribo para que el árbol caiga de forma segura en la dirección deseada. Tenga en cuenta:

- la dirección y la fuerza del viento.
- la inclinación del árbol y del terreno.
- los árboles cercanos y otros obstáculos.

Apoye el cabezal en el lado opuesto al lado hacia el que va a derribarse el árbol. Sujete el árbol lo más abajo posible, asegurándose de que la espada pueda cortar todo el árbol. Si es necesario, se puede hacer un corte doble. En caso de que el sensor de control de corte impida que la espada corte todo el tronco, se puede hacer un corte manual.

### **Importante!**

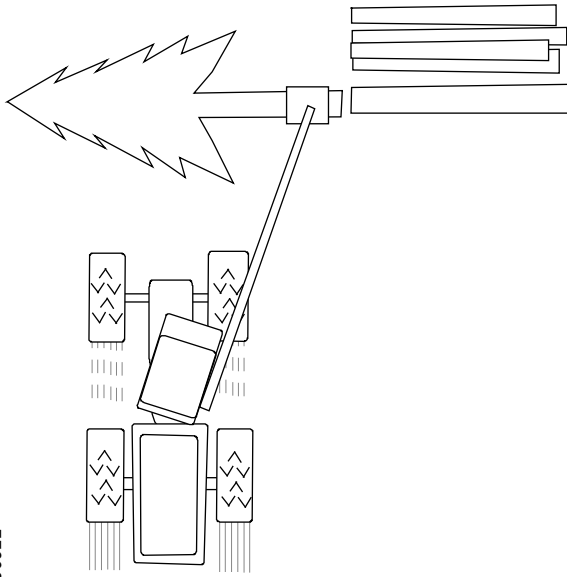
No gire el cabezal con el rotor una vez que el árbol haya sido cortado y empiece a caer porque se puede dañar el rotor.

**Importante!**

Está absolutamente prohibido hacer retroceder el cabezal hacia la raíz. Esto puede dañar la fijación de las cuchillas y los rodillos de alimentación, y hará que el cabezal sea inutilizable.

Presione el cabezal ligeramente hacia el árbol en la dirección de derribo. Esto facilita la tala y reduce el riesgo de que la espada se atasque. Si el cabezal es presionado con mucha fuerza contra el árbol, pueden producirse grietas en la madera.

No rompa con fuerza un árbol parcialmente talado, corte a través de todo el árbol, para reducir el riesgo de grietas.



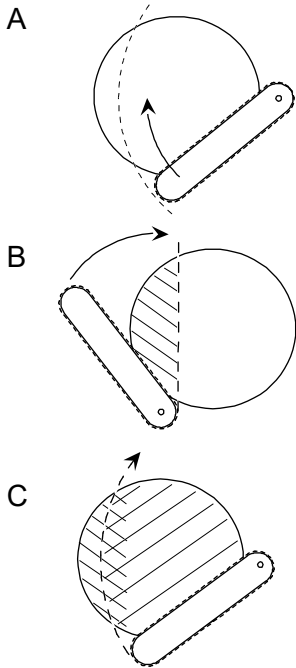
900922

**Corte doble**

El corte doble es una técnica que se utiliza para talar árboles gruesos en los que la espada no llega a cortar a través del tronco con una pasada (figura A). En ese caso, pueden hacerse dos cortes desde dos direcciones diferentes para lograr atravesar el tronco.

Primero, haga una muesca con el cabezal girado a 90° en sentido horario (figura B) con respecto del corte de derribo previsto.

Antes de realizar el segundo corte, gire el cabezal a la posición para realizar el corte de derribo. Después de este corte, el árbol está totalmente cortado (figura C). El árbol cae aun cuando las dos muescas de corte no coincidan exactamente.



900935



### **Procesamiento y clasificación**

El procesamiento implica desramar y cortar el árbol en longitudes adecuadas. Un procesamiento planificado y realizado correctamente maximiza el valor de la madera, facilita el transporte y reduce el daño al suelo.

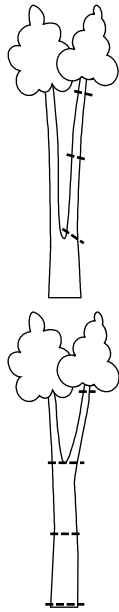
Procese los árboles de manera que la madera quede en pilas clasificadas según la calidad. Durante el procesamiento, apunte con el cabezal por encima de los troncos ya cortados. Así, los troncos se cortan de manera que caen alineados unos con otros. Se obtienen así pilas de madera uniformes. Si es posible, corte el las trozas con apoyo para minimizar el riesgo de grietas.

Evite colocar ramas y ramitas sobre la madera procesada. Si el suelo es blando, se aconseja desramar delante de la máquina base para que las ramitas protejan el suelo de los daños causados por los movimientos de la máquina base e impidan que la máquina se atasque.

#### **Ramas gruesas**

Si el árbol tiene una o más ramas gruesas que pueden dificultar el procesamiento, puede desramarse el árbol de una vez o desramarlo un poco más allá de la longitud prevista de la troza. Esto es para que el cabezal pueda alcanzar una

alta velocidad de alimentación, lo que facilita el desrame de árboles con ramas gruesas. Seguidamente, se retrocede a la posición inicial y se procesa el tronco normalmente.



### Ahorquillamientos

La técnica para procesar árboles con ahorquillamientos depende del aspecto del árbol.

Si el ahorquillamiento está en una posición baja, una de las partes del tronco se corta directamente y se procesa como de costumbre. Posteriormente, se tala y procesa el resto del árbol.

Si el ahorquillamiento está en una posición alta, todo el árbol se tala y procesa como de costumbre, hasta el ahorquillamiento. A continuación, se apoya el tronco en el suelo. Coloque la unidad suspendida sobre el ahorquillamiento y active la unidad de sierra para cortar una o ambas partes del tronco. A continuación, recoja y procese las partes del tronco como de costumbre.

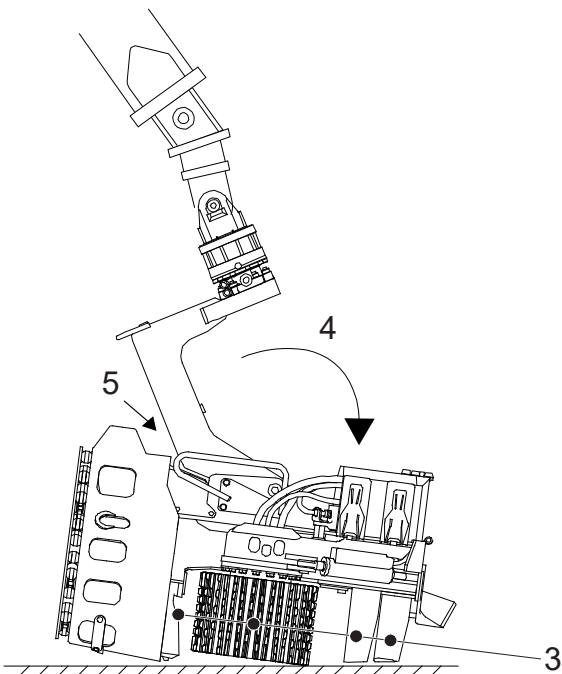
### Estacionamiento al finalizar el trabajo

1. Si la unidad de sierra tiene unidad manual de tensado de cadena: afloje el tensado de la cadena según el control y el mantenimiento de la unidad de sierra.
2. Haga una limpieza profunda del cabezal como se indica en "Limpieza profunda"
3. Cierre las cuchillas de desrame y abra los brazos de los rodillos de alimentación.
4. Coloque el cabezal en posición flotante y apóyelo sobre una superficie firme y plana.
5. Incline la articulación de derribo contra el tope mecánico del bastidor.
6. Elimine la presión del sistema hidráulico de la máquina base.
7. Apague la máquina base. Retire la llave de contacto y corte la corriente principal.

Observe las precauciones de seguridad en el manual de la máquina base para estacionar la máquina base.

900948

900961



## Paradas imprevistas



### ¡Peligro!

Trate siempre de solucionar el problema desde la cabina de la máquina base. Solo abandone la cabina como último recurso y luego de haberse asegurado de que no puedan producirse movimientos imprevistos de la misma.



### ¡Peligro!

Nunca intente liberar manualmente los troncos que se hayan atascado en el cabezal, por ejemplo desconectando las mangueras hidráulicas o activando manualmente las válvulas hidráulicas del cabezal.

En caso de avería, como una rotura de manguera o cable, que inutilice el cabezal y cuando el cabezal todavía sujete un tronco, es necesario liberar el cabezal del tronco antes de iniciar los trabajos de reparación.

Coloque el cabezal de modo que las cuchillas de desrame queden separadas del suelo. Trate de activar la función para abrir las cuchillas de desrame.

Si las cuchillas no se abren, corte el suministro de presión al cabezal. Espere hasta que las cuchillas se abran ligeramente con ayuda de la fuga interna en las válvulas hidráulicas del cabezal. A continuación, utilice la grúa de la máquina base para liberar el cabezal del tronco.

Si es necesario, utilice otras máquinas como ayuda.



## Control y mantenimiento

Este capítulo describe los controles y el mantenimiento del cabezal que puede realizar el operario. Todos los trabajos de mantenimiento del cabezal que no tienen instrucciones en este capítulo deben ser realizados únicamente por técnicos con los conocimientos necesarios.

Algunas de las tareas de este capítulo requieren ser realizadas por dos personas. Asegúrese de que exista la posibilidad de solicitar ayuda si se produce un accidente. Tenga siempre a mano el teléfono móvil, una radio o un aparato similar mientras realice trabajos de inspección y mantenimiento de la máquina. También asegúrese de que haya vehículos adecuados y caminos transitables disponibles si es necesaria una hospitalización.



### ¡Peligro!

¡Riesgo de aplastamiento! El cabezal debe estacionarse según las instrucciones para reducir al mínimo los daños por aplastamiento.



### ¡Advertencia!

¡Riesgo de quemaduras! Deje que se enfríe el cabezal y el aceite hidráulico antes de realizar la inspección y el mantenimiento del cabezal.



### ¡Advertencia!

El sistema hidráulico del cabezal está equipado con acumuladores. Luego de cortar el suministro de presión, puede haber presión residual en el sistema durante un tiempo.



### ¡Advertencia!

El líquido presurizado puede tener un efecto cortante. Nunca busque fugas en el sistema del cabezal utilizando las manos u otras partes del cuerpo.



### ¡Advertencia!

¡Riesgo de cortes! Desmonte siempre todas las cadenas de la sierra y coloque protectores en los filos de las cuchillas de desrame antes de iniciar la inspección y mantenimiento del cabezal.



### **¡Advertencia!**

¡Riesgo de lesiones oculares! Radiación láser. No mire al haz de luz. Producto láser de la clase 2.

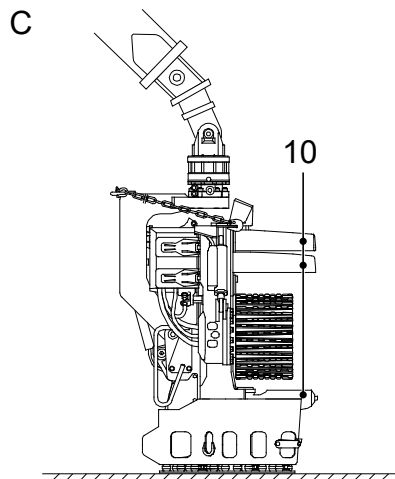
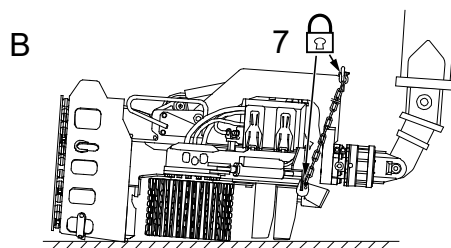
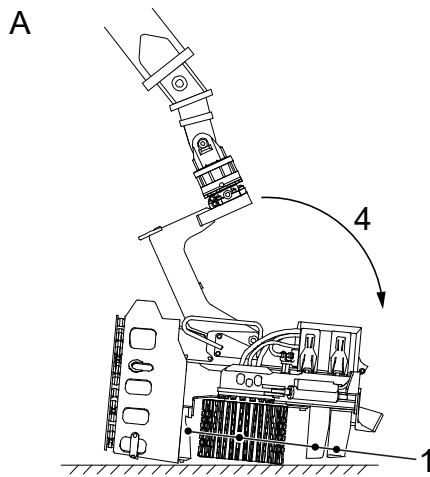


### **¡Precaución!**

Evite el contacto de la piel con los líquidos del cabezal porque pueden provocar daños. También evite la inhalación de vapores.

## Estacionamiento del cabezal para la inspección y el mantenimiento

### Estacionamiento en posición inclinada hacia arriba



A

- 1 Cierre las cuchillas de desrame y abra los brazos de los rodillos de alimentación.
- 2 Coloque el cabezal en posición flotante.
- 3 Coloque el cabezal sobre una superficie firme y plana.
- 4 Extienda con cuidado la grúa para colocar la articulación de derribo contra su posición tope superior.
- 5 Elimine la presión del sistema hidráulico de la máquina base.
- 6 Apague la máquina base. Retire la llave de contacto y corte la corriente principal.

B

- 7 Inmovilice la articulación de derribo contra el bastidor con la cadena de seguridad.
- 8 Arranque la máquina.

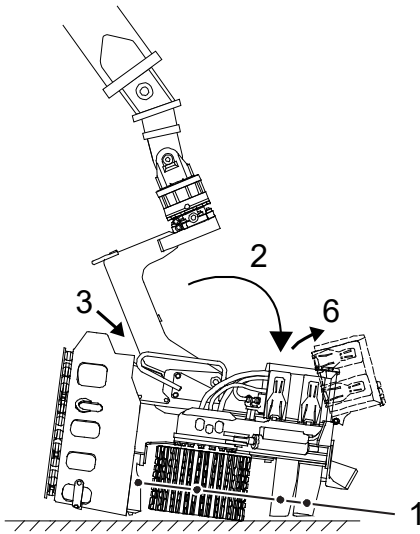
C

- 9 Levante con cuidado el cabezal mediante la grúa.
- 10 Abra las cuchillas de desrame.
- 11 Coloque el cabezal sobre una superficie firme y plana.
- 12 Elimine la presión del sistema hidráulico de la máquina base.
- 13 Apague la máquina base. Retire la llave de contacto y corte la corriente principal.
- 14 Coloque los protectores de filos en las cuchillas de desrame.
- 15 Retire todas las cadenas de sierra.

Observe las precauciones de seguridad en el manual de la máquina base para estacionar la máquina base.

### Importante!

Si el cabezal está equipado con la unidad de tratamiento de varios árboles: mantenga los brazos de acumulación cerrados al extender la grúa.



### Estacionamiento en posición inclinada hacia abajo

1. Cierre las cuchillas de desrame y abra los brazos de los rodillos de alimentación.
2. Coloque el cabezal en posición flotante y estacionelo sobre una superficie firme y plana.
3. Incline la articulación de derribo hacia atrás, contra el tope mecánico.
4. Elimine la presión del sistema hidráulico de la máquina base.
5. Apague la máquina base. Retire la llave de contacto y corte la corriente principal.
6. Abra la cubierta protectora del cabezal y desconecte el cable eléctrico para la función *inclinación hacia arriba*.
7. Coloque el protector de filo en la cuchilla de desrame superior.

Observe las precauciones de seguridad en el manual de la máquina base para estacionar la máquina base.

### Limpieza profunda

Estacione el cabezal como se indica en "Estacionamiento en posición inclinada hacia arriba".

Haga una limpieza profunda del cabezal de la siguiente manera:

1. Retire las ramas y los restos de árboles del cabezal. Compruebe que no puedan causar daños.
2. Elimine el agua y la nieve del cabezal cuando trabaje en climas fríos, para evitar la formación de hielo.



3. Limpie la rueda de medición y alrededor del brazo de la rueda de medición.
4. Limpie los rodillos de alimentación.
5. Limpie la unidad de sierra.

### Control del cabezal

Estacione el cabezal de acuerdo con "Estacionamiento en posición inclinada hacia arriba", a menos que se indique lo contrario.

### Compruebe que el cabezal no tenga grietas

Para comprobar que el cabezal no tiene grietas:

1. Retire las placas de protección derecha e izquierda de las cuchillas de desrame derecha e izquierda.
2. Compruebe si hay grietas en los componentes del cabezal. Preste atención a controlar:
  - el bastidor, especialmente en todas las fijaciones de cilindros.
  - la articulación de derribo.
  - los brazos de los rodillos de alimentación.
  - las cuchillas de desrame.

Si se encuentran grietas, es necesario reparar los componentes en cuestión antes de poner en funcionamiento el cabezal. Véase el capítulo para "Soldadura de reparación".

3. Vuelva a colocar las placas de protección derecha e izquierda en las cuchillas de desrame derecha e izquierda.
4. Compruebe que todas las protecciones estén intactas. Compruebe que los tornillos que sujetan las protecciones estén intactos y apretados. Reemplace los tornillos que se hayan caído.

### Control de amortiguadores de impacto

Compruebe que los amortiguadores de impacto en la articulación de derribo y los brazos de los rodillos de alimentación no estén dañados o faltan. Reemplace los amortiguadores de impacto dañados y faltantes.

### **Control de la placa de protección fija o amortiguada**

Estacione el cabezal como se indica en “Estacionamiento en posición inclinada hacia abajo”.

### **Control de placa de protección amortiguada**

Compruebe que:

- La placa de protección esté intacta. Reemplace la placa de protección si está agrietada.
- Los tornillos, tuercas y arandelas esféricas estén intactos y apretados con 35 Nm. Reemplace los tornillos, tuercas y arandelas esféricas dañados y faltantes.
- Los muelles de goma estén intactos. Reemplace los muelles de goma dañados y faltantes.

### **Control de la placa de protección fija**

Compruebe que:

- La placa de protección esté intacta. Reemplace la placa de protección si está agrietada.
- Los tornillos y arandelas esféricas estén intactos y apretados. Reemplace los tornillos y arandelas esféricas dañados y faltantes.

### **Control del cableado eléctrico**

Estacione el cabezal como se indica en “Estacionamiento en posición inclinada hacia abajo”.

Abra la cubierta protectora y compruebe que el cableado eléctrico visible esté intacto y no presente daños. Reemplace el cableado eléctrico dañado o roto.

#### **Importante!**

El cambio del cableado eléctrico debe ser realizado por técnicos con los conocimientos necesarios.

## Control de las placas de desgaste

Estacione el cabezal como se indica en “Estacionamiento en posición inclinada hacia arriba”.

### Placa de desgaste superior

Cuando la placa de desgaste superior esté desgastada a la mitad del espesor del material, debe ser reemplazada como se indica en “Soldadura de reparación”.

### Placa de desgaste inferior

Cuando la placa de desgaste inferior esté desgastada a la mitad del espesor del material, debe ser reemplazada como se indica en “Soldadura de reparación”.

## Control y ajuste de la cubierta protectora y los cierres abatibles



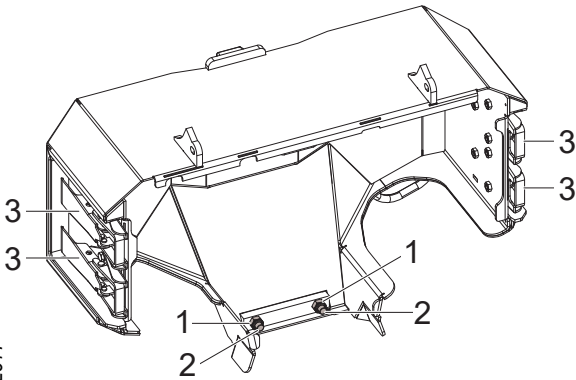
### ¡Advertencia!

¡Riesgo de daños de aplastamiento! La cubierta protectora es pesada y tiene bordes afilados. Manéjela con cuidado.

Estacione el cabezal como se indica en “Estacionamiento en posición inclinada hacia abajo”.

Compruebe que los cierres abatibles de la cubierta protectora estén intactos. Compruebe que los tornillos de fijación de los cierres abatibles estén intactos y apretados. Reemplace los tornillos que se hayan caído.

952617



Ajuste los tornillos de tope y las tuercas de seguridad de la cubierta de seguridad de modo que permanezca firme cuando los cierres estén cerrados y ningún cierre quede flojo.

1. Tuercas de seguridad
2. Tornillos de tope
3. Cierres abatibles

### Ejes de la articulación de derribo, brazos de los rodillos de alimentación y cuchillas de desrame

Estacione el cabezal como se indica en "Estacionamiento en posición inclinada hacia arriba".

#### Control de los ejes estándar de Log Max

Compruebe que el tornillo de bloqueo del eje esté intacto y apretado.

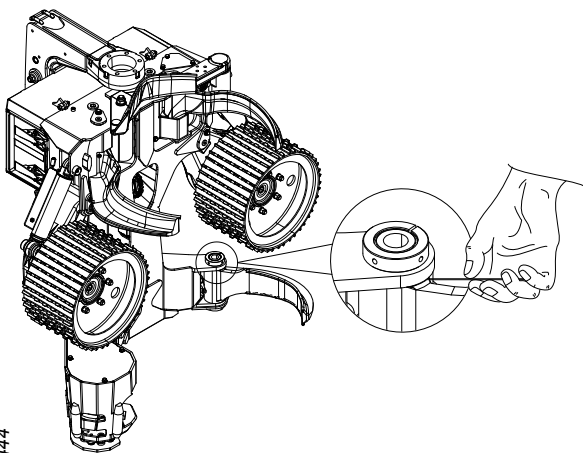
Compruebe que el bloqueo de rotación del eje esté intacto. Repárelo si es necesario como se indica en "Soldadura de reparación"

#### Control del juego axial

Para comprobar el juego axial entre un componente y el bastidor:

1. Estacione el cabezal como se indica en "Estacionamiento en posición inclinada hacia arriba".
2. Retire las placas de protección de las cuchillas de desrame derecha e izquierda.
3. Use un calibre de espesor para comprobar el juego entre el componente y el bastidor. Observe el juego a ambos lados del componente.
4. Si el juego total excede de 1 mm, deben colocarse suplementos en el eje.

2096444



**Importante!**

Los suplementos deben ser colocados por técnicos con los conocimientos necesarios.

**Unidad de desrame**

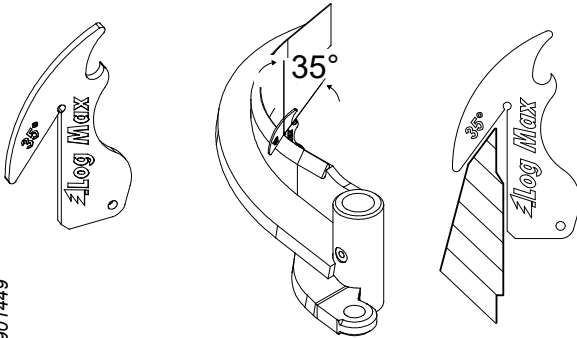


**¡Precaución!**

Riesgo de cortes. Los filos de las cuchillas de desrame son agudos.

Estacione el cabezal como se indica en “Estacionamiento en posición inclinada hacia arriba”.

901449



**Filos de las cuchillas de desrame**

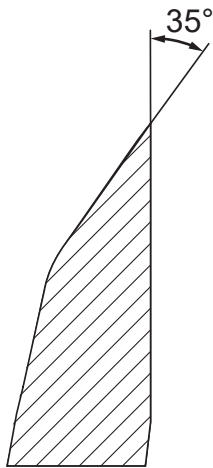
Los daños menores en los filos de las cuchillas de desrame se reparan con un martillo y una lima. Los daños de mayor envergadura se reparan con una muela para metales en una afiladora. Para que las cuchillas de desrame mantengan su dureza, no deben exponerse a altas temperaturas durante el afilado.

Para comprobar fácilmente el ángulo correcto del filo hay disponible una plantilla de filo. La plantilla se puede usar para todos los filos de las cuchillas de desrame, salvo para los contrabiseles de la cuchilla de desrame inferior.

**Importante!**

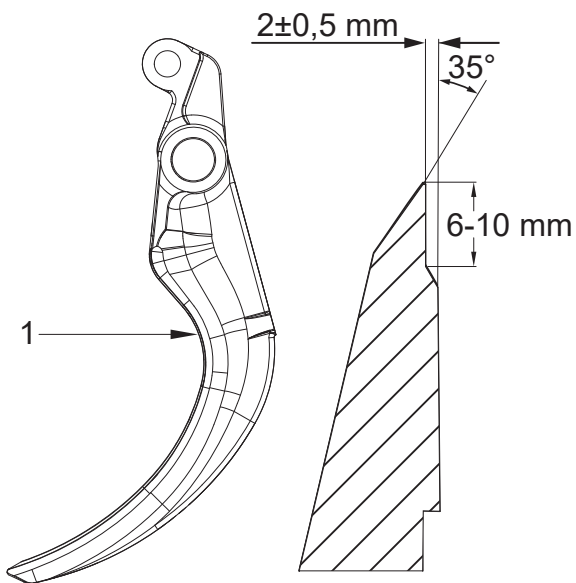
El reemplazo de las cuchillas de desrame debe ser realizado por técnicos con los conocimientos necesarios.

906858



### Cuchilla de desrame superior

La cuchilla de desrame superior debe afilarse de acuerdo con la plantilla. Si la cuchilla de desrame superior obtiene un contrabisel o se desgasta en el interior, puede repararse mediante soldadura según "Soldadura de reparación" y luego afilarse nuevamente.

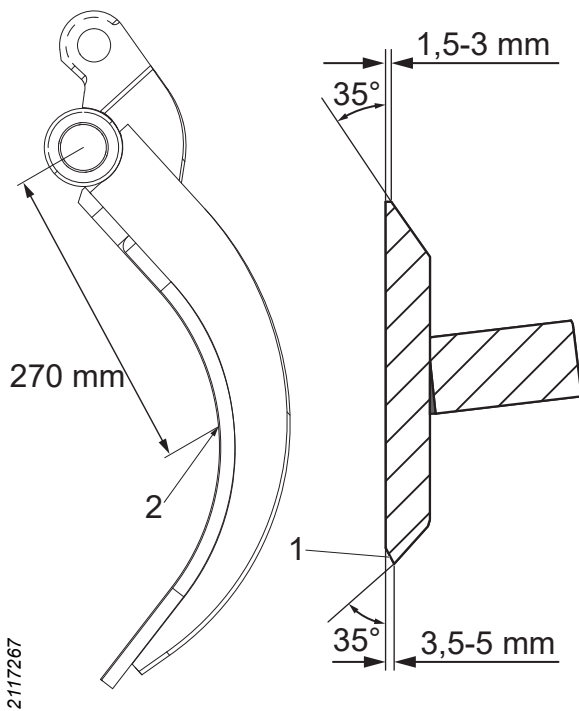


### Cuchillas de desrame derecha e izquierda

Las cuchillas de desrame derecha e izquierda deben afilarse de acuerdo con la plantilla de filo.

Cuando las cuchillas de desrame derecha e izquierda estén suficientemente desgastadas deben ser reemplazadas. El límite de desgaste es cuando la altura total de la cuchilla de desrame derecha o izquierda es menor de 87 mm. El límite de desgaste para las cuchillas de desrame derecha e izquierda se mide en (1).

906780



#### Cuchilla de desrame inferior

Los filos superior e inferior de la cuchilla de desrame inferior deben afilarse según la plantilla de filo, pero con contrabisel (1).

Cuando la cuchilla de desrame inferior esté suficientemente desgastada, es necesario reemplazarla. El límite de desgaste es cuando la altura total de la cuchilla de desrame inferior es menor de 90 mm. El límite de desgaste para la cuchillas de desrame inferior se mide en (2).

#### Cuchilla de desrame fija

La cuchilla de desrame fija no requiere mantenimiento. Está integrada en una placa de desgaste que se reemplaza cuando está desgastada, consulte “Control de las placas de desgaste”.

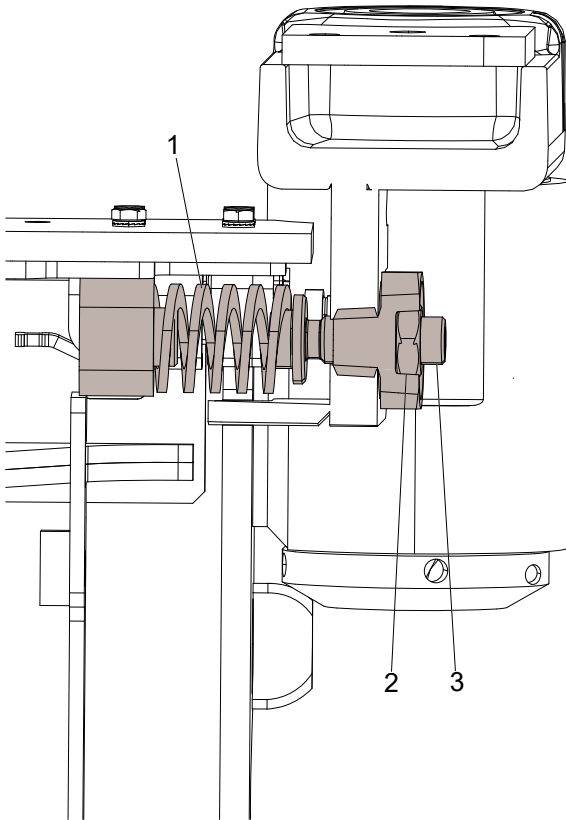
#### El muelle de la cuchilla de desrame superior y su pretensado

Para comprobar el muelle de la cuchilla de desrame superior y su inclinación, primero verifique que el muelle (1) esté intacto. Si el muelle está roto o desgastado, reemplácelo como se indica en “Cambio del muelle de la cuchilla de desrame superior”.

Para ajustar el pretensado del muelle:

1. Afloje la tuerca de seguridad (2).
2. Gire el tornillo de ajuste (3) en sentido horario para aumentar el pretensado.
3. Gire el tornillo de ajuste (3) en sentido antihorario para reducir el pretensado.
4. Apriete la tuerca de seguridad (2).

Para efectuar el ajuste básico de pretensado del muelle, el tornillo de ajuste (3) debe sobresalir unos 4 mm del tapón roscado.

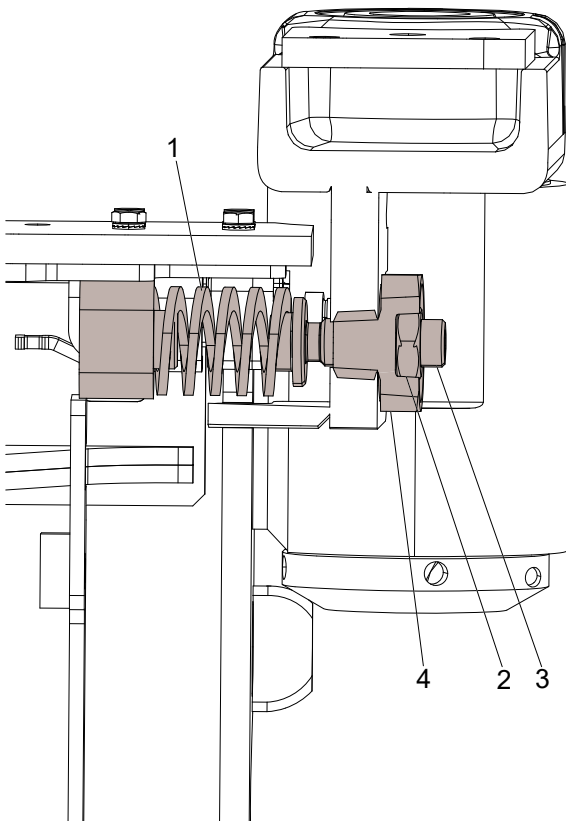


2096980

### Cambio del muelle de la cuchilla de desrame superior

Cuando el muelle de la cuchilla de desrame superior esté desgastado o roto, debe ser reemplazado de la siguiente manera:

1. Afloje la tuerca de seguridad (2).
2. Gire el tornillo de ajuste (3) en sentido antihorario hasta que esté totalmente desenroscado.
3. Afloje el tapón roscado (4).
4. Mueva la cuchilla de desrame superior a su posición final externa.
5. Reemplace el muelle viejo (1) por un muelle nuevo.
6. Vuelva a atornillar el tapón roscado (4).
7. Enrosque el tornillo de ajuste (3) para que el muelle (1) permanezca en su posición.
8. Mueva la cuchilla de desbroce superior a la posición original.



2097822



- Haga un ajuste básico del pretensado del muelle como se indica en “El muelle de la cuchilla de desrame superior y su pretensado”.

### Ajuste básico y ajuste fino del sensor de la cuchilla de desrame superior



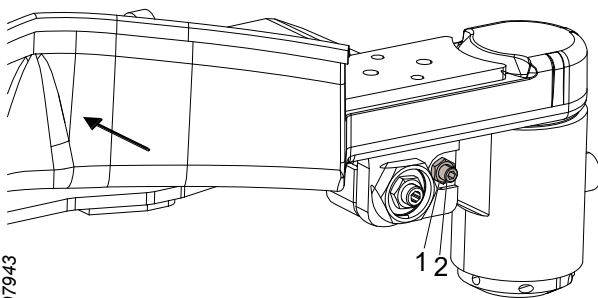
#### ¡Peligro!

Solo puede estar activado el encendido cuando se realice un ajuste básico de la cuchilla de desrame superior. Asegúrese de que no sea posible activar las demás funciones de la máquina base.

Para que la unidad de desrame y la unidad de alimentación del cabezal funcionen correctamente, es necesario un ajuste correcto del sensor de la cuchilla de desrame. Por lo tanto, es importante ajustar el sensor de la cuchilla de desrame superior de acuerdo con las condiciones imperantes.

#### Active Friction Control™ (AFC)

Estas instrucciones describen cómo hacer un ajuste básico mecánico del sensor de la cuchilla de desrame superior. Un ajuste adecuado del sistema AFC requiere también un ajuste de los parámetros del sistema de control del cabezal.



2097943

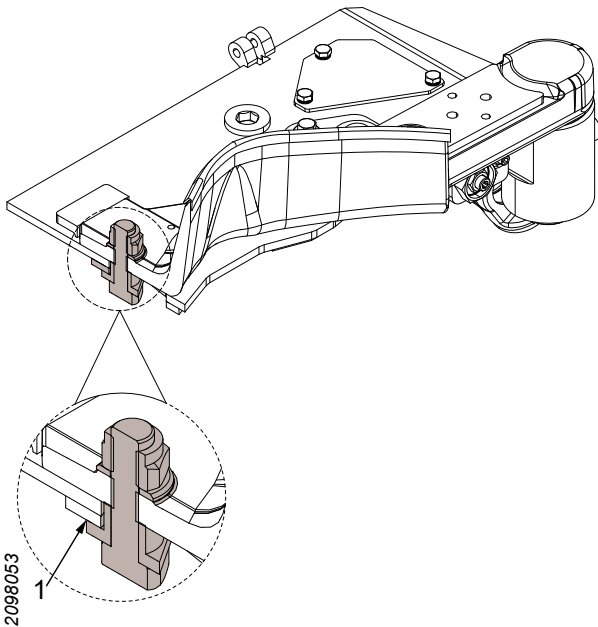
- Afloje la tuerca de seguridad del tornillo de ajuste (1).
- Gire el tornillo de ajuste (2) en sentido antihorario, lo más que pueda.
- Presione y mantenga presionada la cuchilla de desrame superior contra el tope.
- Gire el tornillo de ajuste (2) en sentido horario hasta que tenga contacto mecánico con el sensor de la cuchilla de desrame superior.
- Gire el tornillo de ajuste (2) en sentido antihorario 1 vuelta.
- Bloquee el tornillo de ajuste (2) con la tuerca de seguridad (1). Tenga cuidado de no girar el tornillo de ajuste (2) cuando apriete la tuerca de seguridad (1).

Consulte el manual del usuario del sistema de control del cabezal para obtener más instrucciones sobre el ajuste del sistema AFC.

### Control y ajuste el tornillo y la tuerca en la ranura de la cuchilla de desrame superior

Compruebe que el tornillo y la tuerca estén intactos y que la cuchilla de desrame superior esté apoyada contra el bastidor. Para que la cuchilla de desrame superior pueda moverse, se requiere un juego (1) de 0,3-0,7 mm. El juego (1) se comprueba con un calibre de espesor.

Ajuste el juego (1) con suplementos..



### Importante!

Si el juego es demasiado grande, la cuchilla de desrame superior y el bastidor pueden dañarse.

### Unidad de alimentación

Estacione el cabezal como se indica en “Estacionamiento en posición inclinada hacia arriba”.

### Control de los rodillos de alimentación

Compruebe la agudeza y el desgaste de las nervaduras de los rodillos de alimentación. Afile o reemplace los rodillos de alimentación si es necesario. Reemplace los rodillos de alimentación como se indica en “Cambio de los rodillos de alimentación”.

### Apriete de las tuercas de los rodillos de alimentación

Apriete las tuercas de los rodillos de alimentación de forma cruzada con el par recomendado:

180 Nm.

Si el apriete se realiza con herramientas manuales, es necesario bloquear el rodillo de alimentación para que no pueda girar.

Si el rodillo de alimentación fue montado recientemente, se debe repetir el apriete después de 1 hora.

### **Cambio de los rodillos de alimentación**

#### **Desmontaje de los rodillos de alimentación**

Para desmontar un rodillo de alimentación:

1. Afloje las tuercas de los rodillos de alimentación  $\frac{1}{2}$ -1 vuelta. Si las tuercas se aflojan con herramientas manuales, es necesario bloquear el rodillo de alimentación para que no pueda girar.
2. Asegure el rodillo de alimentación con un equipo de elevación adecuado.
3. Retire las tuercas del rodillo de alimentación y el rodillo de alimentación.

#### **Montaje de los rodillos de alimentación**

Para montar un rodillo de alimentación:

1. Limpie las superficies de contacto del rodillo de alimentación y del cubo del motor del rodillo.
2. Limpie e inspeccione las roscas en las tuercas del rodillo de alimentación y en los tornillos del cubo del motor del rodillo. Reemplace las tuercas y los tornillos rotos.

#### **Importante!**

El cambio de tornillos en el cubo del motor del rodillo de alimentación debe ser realizado por técnicos con los conocimientos necesarios.

3. Eleve el rodillo de alimentación y colóquelo en su posición con un equipo de elevación adecuado.

### **Importante!**

Lubrique los tornillos del cubo del motor del rodillo de alimentación antes de montar las tuercas del rodillo de alimentación.

4. Asegure el rodillo de alimentación colocando las tuercas del rodillo de alimentación y apretándolas ligeramente.
5. Retire el equipo de elevación.
6. Apriete las tuercas del rodillo de alimentación como se indica en “Apretar de las tuercas de los rodillos de alimentación”.

### **Control del apriete de los tornillos de los motores de los rodillos de alimentación**

Para comprobar que los tornillos que sujetan los motores de los rodillos de alimentación están apretados:

1. Desmonte los rodillos de alimentación como se indica en “Desmontaje de los rodillos de alimentación”.
2. Apriete los tornillos que sujetan los motores de los rodillos de alimentación de forma cruzada, con el par generalmente recomendado para uniones aceitadas de tornillos de acero con arandelas Nord-Lock, consulte “Datos técnicos”.
3. Monte los rodillos de alimentación como se indica en “Montaje de los rodillos de alimentación”.

### **Unidad de medición de diámetro**

Inspeccione los sensores de la unidad de medición de diámetro abriendo y cerrando cinco veces los brazos los rodillos de alimentación. El valor de los sensores en el sistema de control no debe diferir más de 5 pulsos en las repeticiones para posición abierta y cerrada. Si difiere en más 5 pulsos, la unidad de medición de diámetro es defectuosa y debe ser reparada por técnicos con los conocimientos necesarios.

Para más información, consulte el manual del usuario del sistema de control.

### **Importante!**

El cambio de sensores debe ser realizado por técnicos con los conocimientos necesarios.

### **Medición de cuatro puntos**

Controle el sensor de la cuchilla de desrame abriendo y cerrando cinco veces la cuchilla. El valor del sensor no debe diferir en más de 5 pulsos en las repeticiones para el modo abierto o cerrado. Si difiere en más de 5 pulsos, el sensor de la cuchilla de desrame inferior es defectuosa y debe ser reparada por técnicos con los conocimientos necesarios.

Para más información, consulte el manual del usuario del sistema de control.

### **Importante!**

El cambio de sensores debe ser realizado por técnicos con los conocimientos necesarios.

## **Unidad de medición de longitud**



### **¡Precaución!**

La rueda de medición es filosa. Use un equipo de protección adecuado cuando trabaje con o cerca de la rueda de medición.



### **¡Advertencia!**

Riesgo de daños por aplastamiento. El trabajo con la unidad de medición de longitud se realiza en espacios reducidos y con partes móviles.

### **Importante!**

El cambio de sensores debe ser realizado por técnicos con los conocimientos necesarios.

Estacione el cabezal como se indica en “Estacionamiento en posición inclinada hacia arriba”.

### **Control de la unidad de medición de longitud**

Las partes mecánicas de la unidad de medición de longitud se inspeccionan de la siguiente manera:

1. Corte el suministro de presión al cabezal.
2. Active la función *extensión de la rueda de medición de longitud* varias veces hasta que la rueda deje de responder a la pulsación del botón.
3. Apague la máquina base.
4. Desconecte una de las mangueras hidráulicas del cilindro hidráulico de la rueda de medición, para permitir que emane el aceite hidráulico. Use un paño para limpiar, en su caso, los derrames de aceite hidráulico.
5. Extienda el brazo de la rueda de medición.
6. Controle el desgaste de las pistas de las ruedas de medición. Cámbielos si es necesario como se indica en “Cambio de las pistas de la rueda de medición”.
7. Compruebe la resistencia de deslizamiento de la rueda de medición haciéndola girar con la mano. La rueda de medición debe deslizarse con una resistencia uniforme. Si la resistencia al deslizamiento es irregular o si la rueda de medición se desliza con demasiada facilidad, es necesario renovar el rodamiento de la rueda de medición.
8. Compruebe si hay juego en:
  - el rodamiento de la rueda de medición.
  - el eje del brazo de la rueda de medición.
  - la pieza de arrastre del brazo de la rueda de medición.

Si hay juego, se debe cambiar el componente correspondiente.
9. Apriete la manguera hidráulica.

10. Active cinco veces la *retracción/extensión de la rueda de medición de longitud* para purgar el aire del cilindro hidráulico antes de poner en funcionamiento el cabezal.

### **Importante!**

La renovación del rodamiento de la rueda de medición o el cambio de componentes en la unidad de medición de longitud, que no sean las pistas de la rueda de medición, deben ser realizados por técnicos con los conocimientos necesarios.

### **Cambio de las pistas de la rueda de medición**

Para cambiar las pistas de la rueda de medición:

1. Corte el suministro de presión al cabezal.
2. Active la función *extensión de la rueda de medición de longitud* varias veces hasta que la rueda deje de responder a la pulsación del botón.
3. Apague la máquina base.
4. Desconecte una de las mangueras hidráulicas del cilindro hidráulico de la rueda de medición, para permitir que emane el aceite hidráulico. Use un paño para limpiar, en su caso, los derrames de aceite hidráulico.
5. Extienda el brazo de la rueda de medición.
6. Quite los tornillos que sujetan las ruedas de medición contra el cubo del brazo de la rueda de medición y retire las pistas de la rueda de medición.
7. Coloque nuevas pistas con tornillos y arandelas nuevos.
8. Apriete la manguera hidráulica.
9. Active cinco veces la *retracción/extensión de la rueda de medición de longitud* para purgar el aire del cilindro hidráulico antes de poner en funcionamiento el cabezal.
10. Pruebe el cabezal y compruebe que la rueda de medición esté separada de:
  - el bastidor.

- los rodillos de alimentación cuando los brazos de los rodillos de alimentación estén cerrados.

### Control del sensor de medición de longitud en los rodillos de alimentación

El control del sensor de medición de longitud en los rodillos de alimentación debe ser realizado por técnicos con los conocimientos necesarios.

### Unidad de sierra



#### ¡Peligro!

El riesgo de proyecciones de cadena aumenta si los componentes de la unidad de sierra están desgastados. Por lo tanto, compruebe regularmente que la cadena de la sierra, la espada, el piñón de la cadena y la protección contra lanzamientos estén en buenas condiciones.



#### ¡Peligro!

Deseche siempre la cadena de sierra rota después de una proyección de cadena.



#### ¡Peligro!

Si el captor de la cadena de sierra o el tornillo que lo fija al eje del motor de la sierra se averían, el piñón de la cadena sale proyectado a alta velocidad.



#### ¡Advertencia!

Utilice siempre un equipo de protección adecuado al manejar la cadena de sierra, la espada y el piñón de la cadena.



### Importante!

Riesgo de avería del motor de sierra. Nunca haga funcionar el motor de sierra sin carga durante más de 3 segundos por cada minuto completo.

### Importante!

El cambio de sensores debe ser realizado por técnicos con los conocimientos necesarios.

Estacione el cabezal de acuerdo con "Estacionamiento en posición inclinada hacia arriba", a menos que se indique lo contrario.

### Control de la protección contra lanzamientos

Compruebe que la protección contra lanzamientos no esté dañada. Si la protección contra lanzamientos tiene daños que son más profundos de 2 mm, debe ser reemplazada.

### Importante!

El cambio de la protección contra lanzamientos debe ser realizado solamente por técnicos con los conocimientos necesarios.

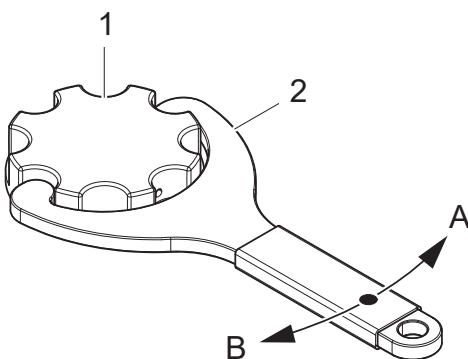
### Añadir aceite de cadena de sierra

Añada aceite de cadena de sierra cada 8 horas o cuando sea necesario.

1. Tapa del depósito
2. Herramientas para la tapa del depósito

- A Abrir  
B Cerrar

Limpie los filtros situados en el depósito de combustible cuando sea necesario.



### **Control de la lubricación de la cadena de sierra**

Active la bomba de lubricación en el sistema de control y compruebe que fluya lubricación de cadena en la espada. Si no fluye lubricación de cadena en la espada, se debe solucionar el problema.

### **Control de la cadena de sierra**

Compruebe el tensado de la cadena. Vea las instrucciones de la unidad de sierra correspondiente.

Controle los ángulos de corte, el filo y los posibles daños de la cadena de la sierra. Cambie la cadena de la sierra si está dañada. Los ángulos de corte y el filo correctos reducen el desgaste de la espada y la cadena, y previenen las grietas de corte en la madera.

#### **Importante!**

Siempre inspeccione y afile la cadena de acuerdo con las recomendaciones del fabricante.

### **Control de la espada**

Controle y limpie las ranuras de la cadena y los canales de aceite para que no se obstruyan con virutas y restos de árboles.

Voltee periódicamente la espada para que se desgaste en la misma medida en ambos lados.

#### **Importante!**

No corte durante más de 5 segundos por vez porque existe el riesgo de que la espada se caliente demasiado y se endurezca. Una espada de sierra endurecida se debilita y esto puede provocar grietas o hacer que se aflojen trozos de la espada.

Cambie la espada si:

- la espada está doblada.
- la espada tiene grietas u otros daños.

- las barras empiezan a tener rebabas y las superficies de desgaste muestran marcas de la cadena.
- la espada se ha endurecido.
- hay juego en la rueda delantera.

Para reemplazar la espada, consulte las instrucciones de la unidad de sierra correspondiente.

### Control del piñón y el captor de cadena

Controle el desgaste y los daños del piñón de la cadena. Cambie el piñón de la cadena si es necesario.

Si la unidad de sierra tiene cadena con:

- paso de 0,404", se debe cambiar el piñón de la cadena después de un máximo de diez cadenas de sierra usadas o cuando la profundidad de desgaste de la superficie del piñón de la cadena llegue a 0,6 mm.

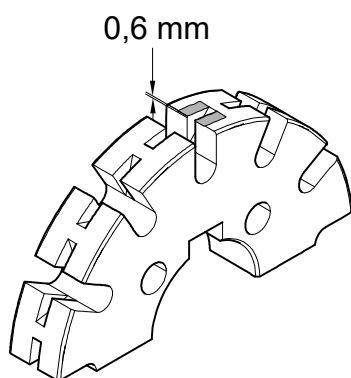
Compruebe que el captor de cadena no esté dañado.

Cambie el captor de cadena si:

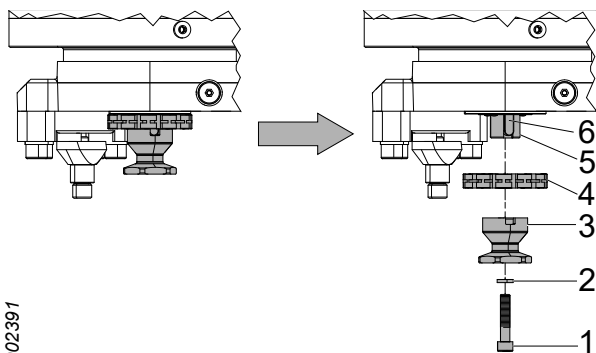
- está muy desgastado.
- tiene grietas.
- salen astillas.
- hay juego entre el captor de cadena y el eje del motor de la sierra.

### Reemplazo del piñón y el captor de la cadena

1. Desmonte la cadena de la sierra de acuerdo con las instrucciones para cambiar la cadena de la unidad de sierra correspondiente.
2. Retire el tornillo (1) y la arandela (2) y deséchelos.
3. Desmonte el captor de cadena (3).
4. Desmonte el piñón de la cadena (4).
5. Compruebe que el eje del motor de la sierra (5) y la cuña del eje (6) no presenten daños. Cambie la cuña del eje (6) si hay juego entre



902370



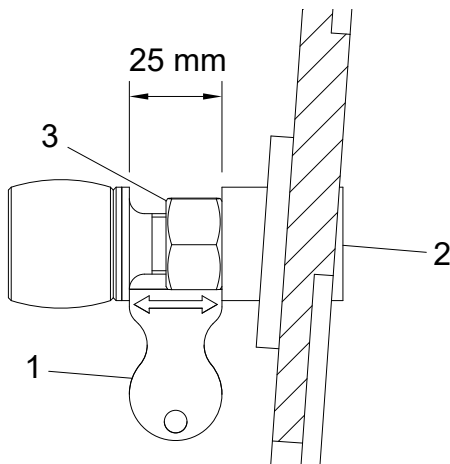
902391

el eje del motor de la sierra (5) y la cuña del eje (6). Si hay juego aunque se haya colocado una nueva cuña (6), se debe cambiar el eje del motor de la sierra (5).

6. Limpie y lubrique el eje del motor de la sierra (5) con grasa o aceite.
7. Monte el nuevo piñón de cadena (4). Compruebe que la ranura de la cadena en el piñón esté alineado con la ranura de la cadena de la espada. Ajuste el piñón con suplementos si es necesario.
8. Monte el captor de cadena (3), una nueva arandela (2) y un nuevo tornillo (1).
9. Monte la cadena de la sierra de acuerdo con las instrucciones para cambiar la cadena de la unidad de sierra correspondiente.

### Importante!

El cambio de motor de sierra o del eje del motor de sierra debe ser realizado únicamente por técnicos con los conocimientos necesarios.



### Control del tornillo de tope

Compruebe que el tornillo de tope no esté dañado o falte. Reemplace un tornillo de tope dañado o faltante.

### Cambio del tornillo de tope

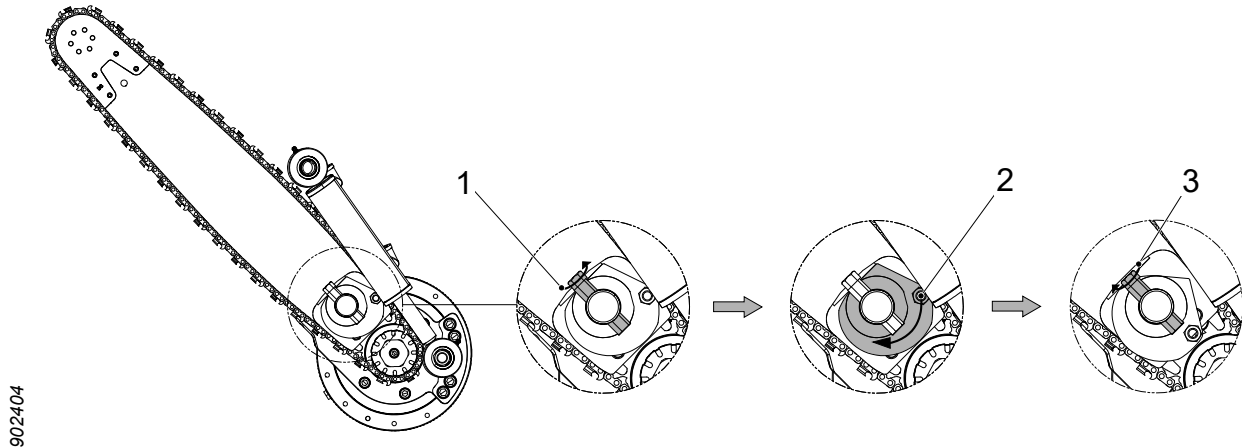
1. Quite el tornillo de tope.
2. Coloque el nuevo tornillo de tope.
3. Utilice la herramienta (1) para ajustar la posición inicial. Ajuste la distancia entre el tornillo de tope y el bastidor con la llave Allen (2).
4. Bloquee el tornillo de tope con la tuerca (3).

### Importante!

El tornillo en el amortiguador de impacto está fijado con adhesivo y no podrá utilizarse para ajustar el tornillo de tope.

## Sierra 218

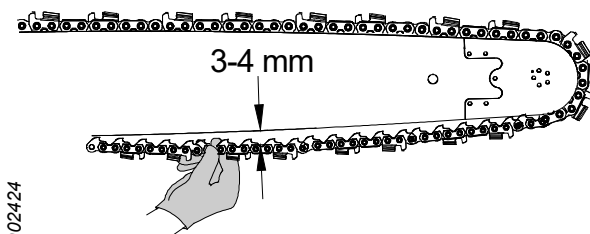
### Tensado de la cadena de sierra



1. Afloje la pretensión con respecto a la espada girando el eje de bloqueo en sentido antihorario. No es necesario girar el eje de bloqueo una vez que se afloja la pretensión.
2. Tense la cadena girando la excéntrica en sentido horario para presionar la espada contra la cadena.
3. Sujete la espada girando el eje de bloqueo en sentido horario.

#### Importante!

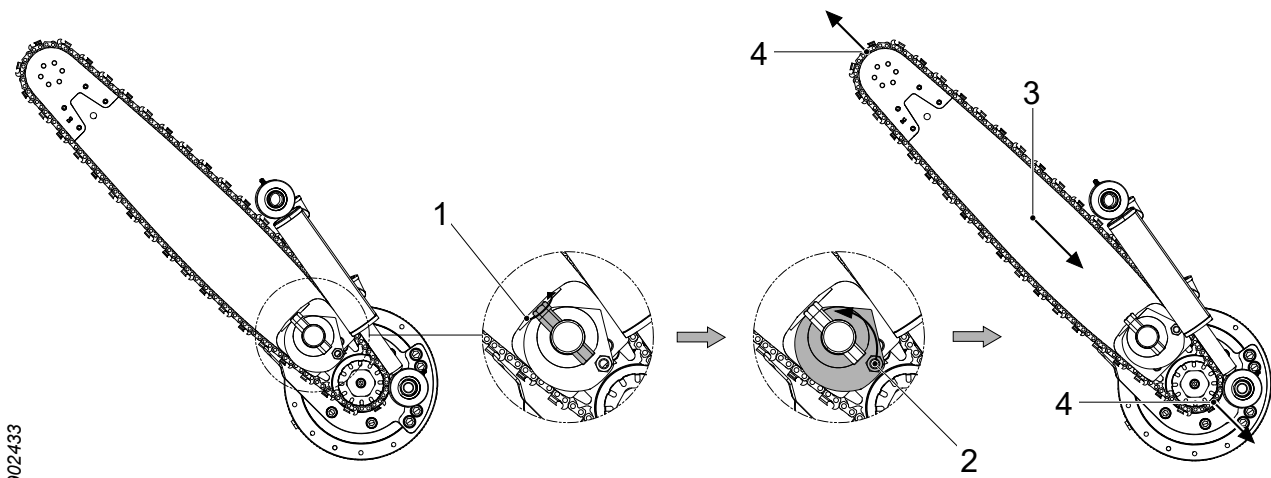
Al finalizar el trabajo, se debe aflojar el tensado de la cadena para que la misma pueda comprimirse cuando se enfría.



#### Control del tensado de la cadena

Sostenga la cadena en el centro de la espada con el pulgar y el índice, y retire la cadena de la espada. La distancia que se forma entre la cadena y la superficie de contacto en la espada debe ser de 3-4 mm.

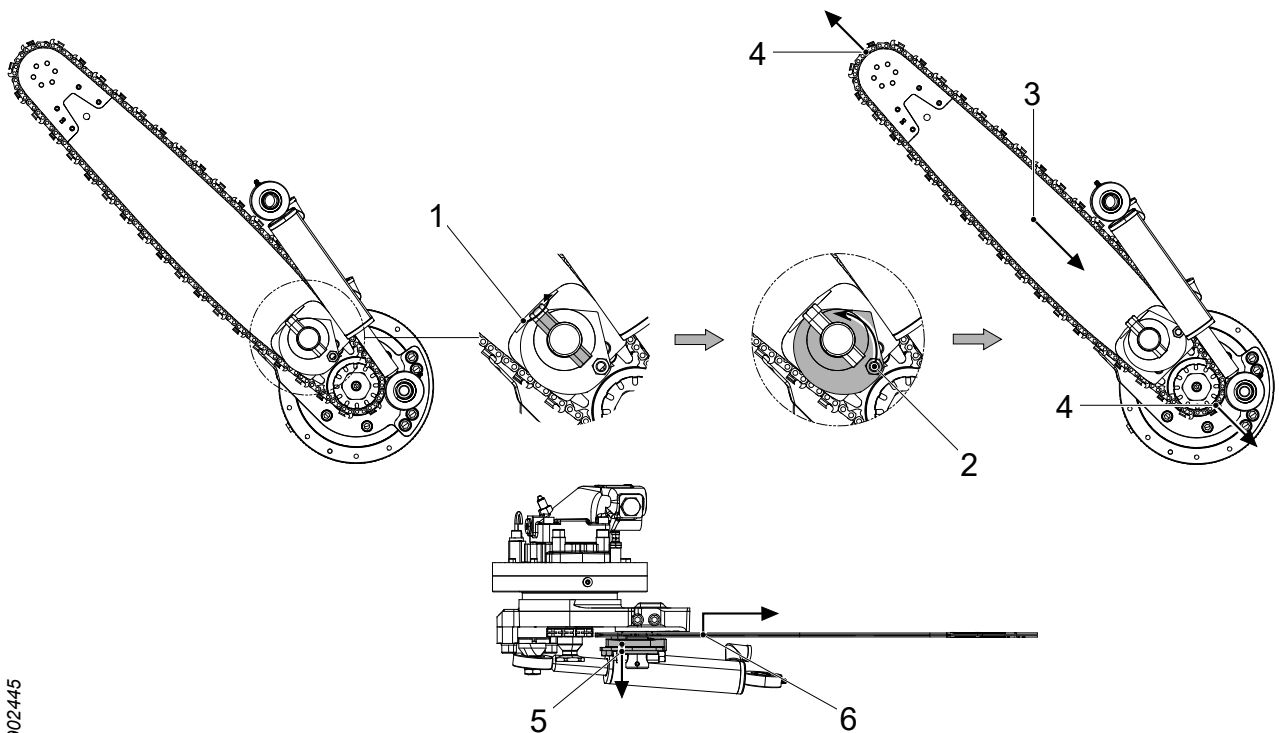
### Reemplazo de la cadena de sierra



902433

1. Afloje la pretensión con respecto a la espada girando el eje de bloqueo en sentido antihorario. No es necesario girar el eje de bloqueo una vez que se afloja la pretensión.
2. Afloje el tensado de la cadena girando la excéntrica en sentido antihorario.
3. Introduzca la espada.
4. Separe la cadena de la rueda delantera de la espada y del piñón.
5. Monte la nueva de cadena.
6. Estire la cadena de sierra como se indica en "Tensado de la cadena de sierra".

Reemplazo de la espada



902445

1. Afloje la pretensión con respecto a la espada girando el eje de bloqueo en sentido antihorario. El eje de bloqueo debe girarse de modo que su superficie plana quede dirigida hacia la espada.
2. Afloje el tensado de la cadena girando la excéntrica en sentido antihorario.
3. Introduzca la espada.
4. Separe la cadena de la rueda delantera de la espada y del piñón.
5. Tire la arandela de empuje y la excéntrica hacia el eje de bloqueo para poder liberar la espada.
6. Levante la espada para separarla de los pasadores guía en la placa de presión y retire la espada.
7. Monte una nueva espada, asegurándose de que los pasadores guía de la placa de presión entren en los orificios correspondientes de la espada.
8. Gire el eje de bloqueo de modo que la espada quede lo suficientemente firme para poder montar la cadena.
9. Monte la cadena y estírela como se indica en "Tensado de la cadena de sierra".

### ¡Atención!

Si la espada tiene ranuras abiertas para los pasadores guía, el pretensado solo debe aflojarse de modo que la arandela de presión deje de comprimir la espada.

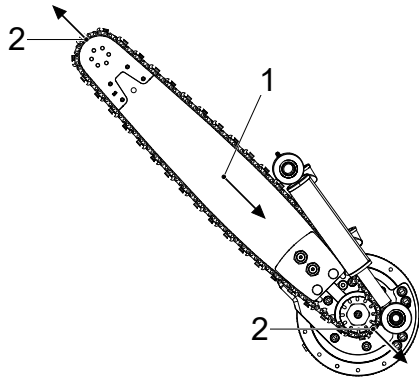
## Sierra 318

### Tensado de la cadena de sierra

La sierra 318 tiene un dispositivo automático de tensado de cadena de la sierra, que estira la cadena cuando el cabezal es alimentado con presión hidráulica.

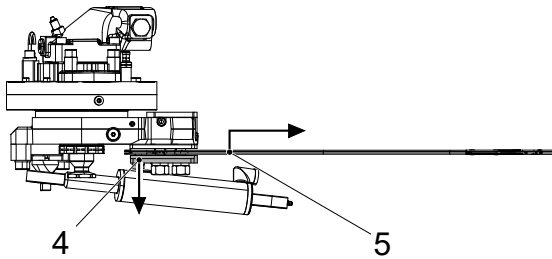
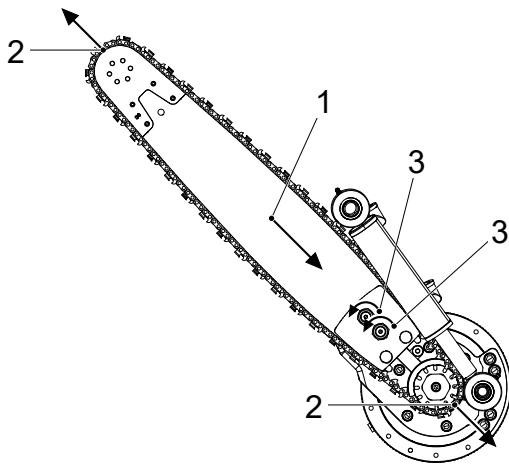
### Reemplazo de la cadena de sierra

1. Introduzca la espada.
2. Separe la cadena de la rueda delantera de la espada y del piñón.
3. Monte la nueva de cadena.



902608





902623

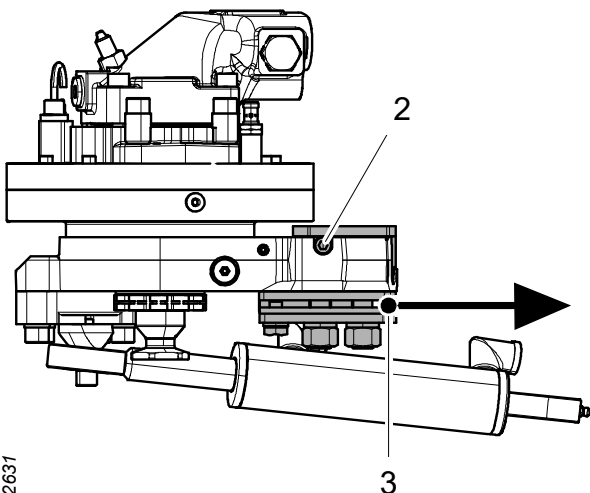
### Reemplazo de la espada

1. Introduzca la espada.
2. Separe la cadena de la rueda delantera de la espada y del piñón.
3. Afloje las tuercas del portaespada. Aflójelas de manera que la espada esté separada de los pasadores guía en el portaespada.
4. Deslice hacia abajo la placa inferior del portaespada para poder liberarla.
5. Levante la espada para separarla de los pasadores guía en la placa de presión y retire la espada.
6. Monte una nueva espada, asegurándose de que los pasadores guía de la placa de presión entren en los orificios correspondientes de la espada.
7. Atornille las tuercas en el portaespada para fijar la espada.
8. Monte la cadena de sierra.

### Limpe detrás del portaespada

#### Importante!

Asegúrese de que los pistones elásticos en los pistones de tensado permanezcan colocados al desmontar el portaespada.



902631

1. Desmonte la espada como se indica en "Reemplazo de la espada".
2. Afloje los dos tornillos de tope en el soporte de la espada.
3. Retire el portaespada y limpie con cuidado las ranuras del portaespada.
4. Vuelva a colocar el portaespada y apriete los tornillos.
5. Monte la espada como se indica en "Reemplazo de la espada".

## Sistema hidráulico



### ¡Advertencia!

El sistema hidráulico del cabezal está equipado con acumuladores. Luego de cortar el suministro de presión, puede haber presión residual en el sistema durante un tiempo.



### ¡Advertencia!

¡Riesgo de quemaduras! Deje que se enfríe el cabezal y el aceite hidráulico antes de realizar la inspección y el mantenimiento del cabezal.



### ¡Precaución!

Evite el contacto de la piel con los líquidos del cabezal porque pueden provocar daños. También evite la inhalación de vapores.

### Importante!

Riesgo de daños de la máquina. Haga una limpieza minuciosa cuando trabaje con el sistema hidráulico. Los residuos en el sistema hidráulico puede causar grandes daños.

Estacione el cabezal de acuerdo con “Estacionamiento en posición inclinada hacia abajo”, a menos que se indique lo contrario.

## Reemplazo de la manguera hidráulica



### ¡Advertencia!

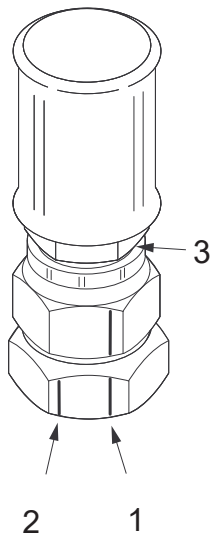
Al reemplazar la manguera hidráulica, la nueva manguera debe tener la misma clase de presión o una mayor.

Las mangueras hidráulicas diseñadas para soportar presiones de más de 150 bar no deben instalarse con acoplamientos hidráulicos reutilizables. Los acoplamientos hidráulicos que requieren un tratamiento especial, como prensado, no se consideran como acoplamientos hidráulicos reutilizables.

Cuando una manguera hidráulica esté desgastada o rota, reemplácela de la siguiente manera:

### Manguera hidráulica con acoplamientos ORFS

1. Arranque la bomba de vacío si la máquina base tiene una.
2. Coloque un recipiente debajo de la manguera hidráulica para recoger los derrames de aceite hidráulico.
3. Limpie alrededor de los acoplamientos hidráulicos.
4. Desconecte con cuidado la manguera hidráulica que va a cambiar.
5. Asegúrese de eliminar la presión residual que pueda existir y desenrosque la manguera hidráulica en ambos extremos.
6. Quite los tapones protectores de la manguera hidráulica nueva.
7. Lubrique las juntas tóricas y los sellos con aceite antes del montaje.
8. Lubrique el borde trasero de la tuerca de la manguera hidráulica (3) para reducir el riesgo de que la manguera siga el movimiento de rotación durante el apriete.



902697

9. Compruebe que la manguera hidráulica esté protegida y que las curvas tengan el radio más grande posible.
10. Apriete a mano y con llave hasta que haya contacto metálico.
11. A continuación, marque (con un rotulador) en el adaptador y la tuerca de manguera hidráulica el comienzo (1) del apriete. Marque también el tope (2) en el adaptador, 30°, o la mitad del mango de la llave desde el inicio (1).
12. Apriete la manguera hidráulica de modo que la marca de inicio (1) en la tuerca de la manguera hidráulica esté alineada con la marca de tope (2) en el adaptador. Compruebe que la manguera hidráulica no gire. Mantenga firme la manguera hidráulica para proteger la junta tórica.
13. Limpie los derrames de aceite hidráulico.

### **Manguera hidráulica con acoplamientos BSP.**

1. Arranque la bomba de vacío si la máquina base tiene una.
2. Coloque un recipiente debajo de la manguera hidráulica para recoger los derrames de aceite hidráulico.
3. Limpie alrededor de los acoplamientos hidráulicos.
4. Desconecte con cuidado la manguera hidráulica que va a cambiar.
5. Asegúrese de eliminar la presión residual que pueda existir y desenrosque la manguera hidráulica en ambos extremos.
6. Quite los tapones protectores de la manguera hidráulica nueva.
7. Lubrique el borde trasero de la tuerca de la manguera hidráulica para reducir el riesgo de que la manguera siga el movimiento de rotación durante el apriete.
8. Compruebe que la manguera hidráulica esté protegida y que las curvas tengan el radio más grande posible.
9. Apriete a mano y con llave hasta que haya contacto metálico.

10. Apriete la manguera hidráulica con los pares de apriete que se indican en la tabla a continuación. Compruebe que la manguera hidráulica no gire.
11. Limpie los derrames de aceite hidráulico.

<b>Rosca</b>	<b>Par de apriete [Nm]</b>
G 1/8	20
G 1/4	25
G 3/8	40
G 1/2	60
G 5/8	70
G 3/4	115
G 1	140
G 1 1/4	200
G 1 1/2	270
G 2	350

**Manguera hidráulica con acoplamiento tipo Banjo**

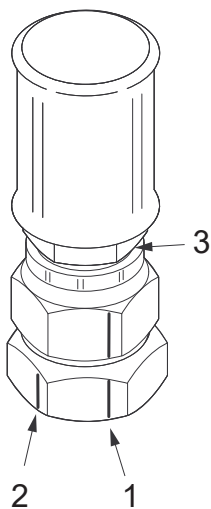
1. Arranque la bomba de vacío si la máquina base tiene una.
2. Coloque un recipiente debajo de la manguera hidráulica para recoger los derrames de aceite hidráulico.
3. Limpie alrededor de los acoplamientos hidráulicos.
4. Desconecte con cuidado la manguera hidráulica que va a cambiar.
5. Asegúrese de eliminar la presión residual que pueda existir y desenrosque la manguera hidráulica en ambos extremos.
6. Quite los tapones protectores de la manguera hidráulica nueva.
7. Compruebe que la manguera hidráulica esté protegida y que las curvas tengan el radio más grande posible.
8. Cambie el elemento de sellado.
9. Apriete a mano y con llave hasta que haya contacto metálico.
10. Apriete la manguera hidráulica con los pares de apriete que se indican en la tabla a continuación. Compruebe que la manguera hidráulica no gire.

11. Limpie los derrames de aceite hidráulico.

Rosca	Par de apriete [Nm]
G 1/8	10
G 1/4	20
G 3/8	45
G 1/2	70
G 3/4	130

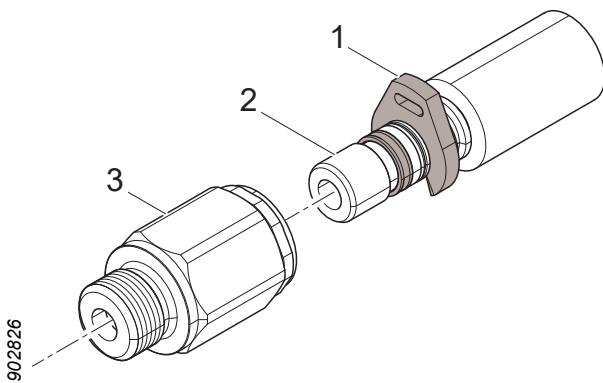
**Manguera hidráulica con acoplamiento tipo JIC**

1. Arranque la bomba de vacío si la máquina base tiene una.
2. Coloque un recipiente debajo de la manguera hidráulica para recoger los derrames de aceite hidráulico.
3. Limpie alrededor de los acoplamientos hidráulicos.
4. Desconecte con cuidado la manguera hidráulica que va a cambiar.
5. Asegúrese de eliminar la presión residual que pueda existir y desenrosque la manguera hidráulica en ambos extremos.
6. Quite los tapones protectores de la manguera hidráulica nueva.
7. Lubrique el borde trasero de la tuerca de la manguera hidráulica (3) para reducir el riesgo de que la manguera siga el movimiento de rotación durante el apriete.
8. Compruebe que la manguera hidráulica esté protegida y que las curvas tengan el radio más grande posible.
9. Apriete a mano y con llave hasta que haya contacto metálico.
10. A continuación, marque (con un rotulador) en el adaptador y la tuerca de manguera hidráulica el comienzo (1) del apriete. Marque también el tope (2) en el adaptador, como se muestra en la tabla a continuación.
11. Apriete la manguera hidráulica de modo que la marca de inicio (1) en la tuerca de la manguera hidráulica esté alineada con la marca de tope (2) en el adaptador. Compruebe que la manguera hidráulica no gire. Mantenga firme la manguera hidráulica para proteger el acoplamiento.



12. Limpie los derrames de aceite hidráulico.

Rosca	Mango de llave	Grados desde el comienzo
7/16"-20 UNF	2	120°
1/2"-20 UNF	2	120°
9/16"-18 UNF	2	120°
3/4"-16 UNF	2	120°
7/8"-14 UNF	1,5	90°
1 1/16"-12 UN	1	60°
1 5/16"-12 UN	1	60°
1 5/8"-12 UN	1	60°
1 7/8"-12 UN	1	60°
2 1/2"	1	60°



**Manguera hidráulica con acoplamiento tipo WEO**

1. Arranque la bomba de vacío si la máquina base tiene una.
2. Coloque un recipiente debajo de la manguera hidráulica para recoger los derrames de aceite hidráulico.
3. Limpie alrededor de los acoplamientos hidráulicos.
4. Utilice un destornillador para quitar el tope de montaje (1) de la manguera hidráulica defectuosa.
5. Presione la boquilla (2) hasta el fondo en el acoplamiento hidráulico (3) y luego extraiga la manguera hidráulica.
6. Quite los tapones protectores de la manguera hidráulica nueva.
7. Compruebe que la manguera hidráulica esté protegida y que las curvas tengan el radio más grande posible.
8. Coloque la nueva manguera hidráulica empujando la boquilla (2) en el acoplamiento hidráulico (3).
9. Limpie los derrames de aceite hidráulico.

### Control y cambio de acumuladores



#### **¡Advertencia!**

El control de acumuladores debe ser realizado únicamente por técnicos con los conocimientos necesarios.

Para cambiar el acumulador:

1. Limpie alrededor del acoplamiento de la manguera hidráulica y el acumulador.
2. Desconecte la manguera hidráulica al acumulador de acuerdo con “Reemplazo de la manguera hidráulica”.
3. Desatornille el acumulador defectuoso.
4. Atornille el nuevo acumulador.
5. Vuelva a colocar la manguera hidráulica de acuerdo con “Reemplazo de la manguera hidráulica”.



## Control de presión



### ¡Peligro!

Para comprobar y ajustar los valores de presión es necesario que haya una persona dentro del alcance del cabezal cuando el mismo esté bajo presión.

Por ese motivo, este trabajo solo debe ser realizado por personas que estén bien familiarizadas con el funcionamiento y diseño del cabezal.

La persona que se encuentra en la cabina de la máquina básica debe estar bien familiarizada con el manejo de la máquina básica y el cabezal.



### ¡Advertencia!

Al encender y apagar el manómetro, el sistema hidráulico del cabezal debe estar presurizado.



### ¡Advertencia!

El sistema hidráulico del cabezal está equipado con acumuladores. Luego de cortar el suministro de presión, puede haber presión residual en el sistema durante un tiempo.

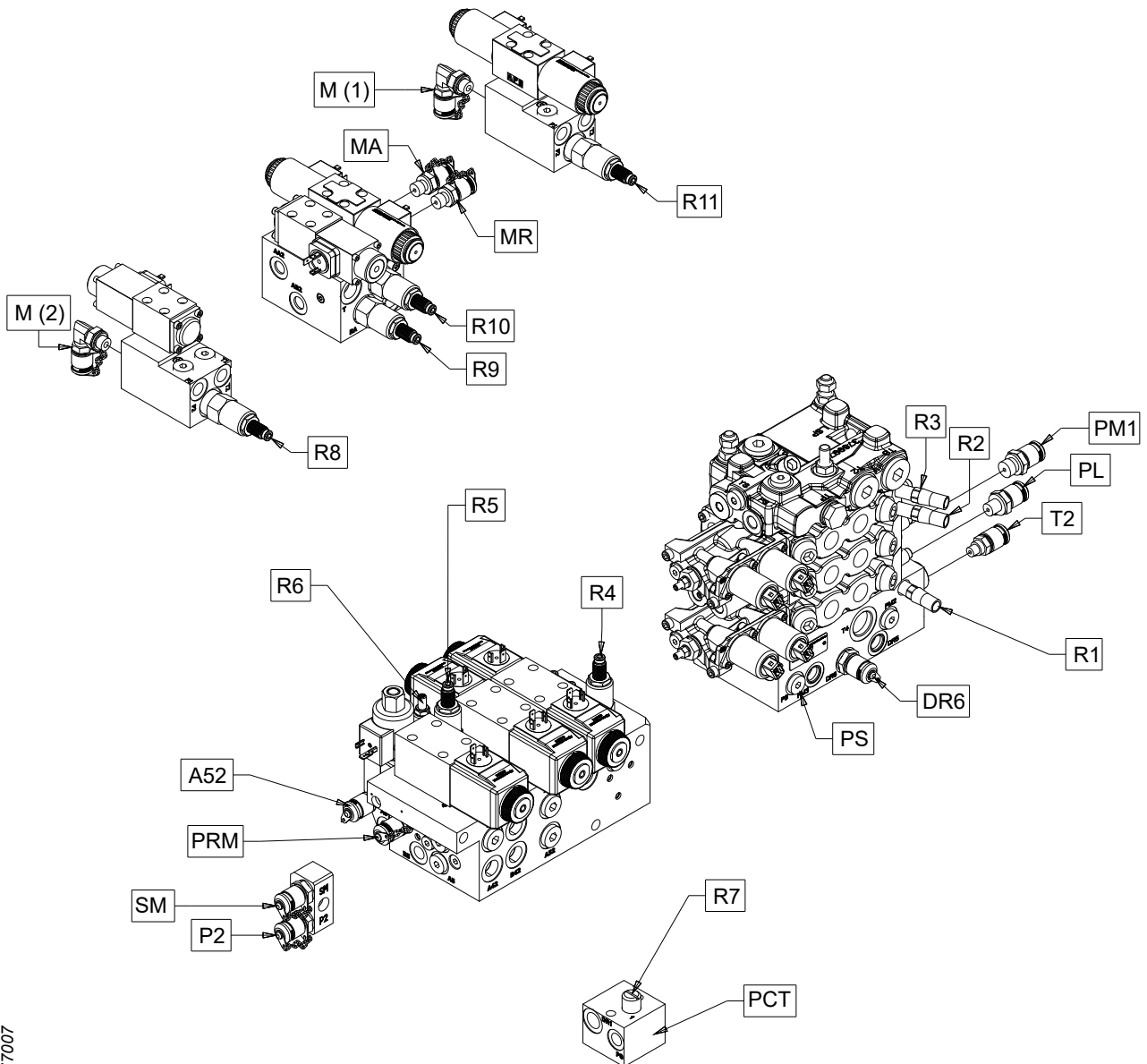
## Control y ajuste del valor de presión

Los ajustes son aplicables con una temperatura del aceite hidráulico de 40 °C, presión de retorno de 0 bar y presión de drenaje de 0 bar.

1. Haga funcionar el sistema hidráulico hasta que alcance la temperatura indicada.
2. Extienda la grúa lo más posible en la dirección más estable de la máquina base. Estacione el cabezal como se indica en "Estacionamiento en posición inclinada hacia abajo".
3. Retire las protecciones necesarias para acceder al punto de medición que va a utilizarse.
4. Conecte un manómetro al punto de medición que corresponde a la función que se va a controlar
5. La persona que lee el manómetro debe ubicarse fuera del alcance de la máquina base y el cabezal.
6. Arranque la máquina base. Eleve el cabezal del suelo.

7. Presurice el cabezal con una presión que sea como mínimo 20 bar más alta que la presión que va a ajustarse. El control de determinadas funciones requiere un procedimiento especial, consulte “Instrucciones especiales”.
8. Lea la presión ajustada en el manómetro y ajústela si es necesario.
9. Despresurice el sistema hidráulico y retire el manómetro.

### Ajustes de presión



2477007

Función	Punto de medición	Válvula	Ajuste [bar]		Instrucciones
			Nominal	Máx.	
Presión principal	PM1				Ajuste de la presión principal.
Presión de retorno	T2				Ajuste de la presión principal.
Presión de drenaje	DR6				Ajuste de la presión principal.
Servopresión	PS		35±2		Control de la servopresión.
Presión de función auxiliar (Subir/bajar articulación de derribo "tilt") (Abrir/cerrar cuchilla de desrame inferior) (Marcado con color)	P2	R1	160-5	160	
Cerrar cuchilla de desrame derecha/izquierda	PL	R2	160-5	160	Control de la función conectada a "PL".
Abrir cuchilla de desrame derecha/izquierda	PL	R3	70±5	75	Control de la función conectada a "PL".
Alimentación de espada Sierra 218/318 (no True-Cut)	SM	R4	90±5	100	Ajuste de la presión de alimentación de la espada.
Brazos de los rodillos de alimentación	PRM	R5	115±5	160	Ajuste de la presión de los brazos de los rodillos de alimentación.
Salida de rueda de medición	A52	R6	80±5	100	
Presión de tensado de la cadena de sierra Sierra 318	PCT	R7	15±2	20	Control del tensado de la cadena de sierra
Control del rotor (sin unidad de tratamiento de varios árboles)	M (1)	R11	180±5		
Control del rotor (con unidad de tratamiento de varios árboles)	MR	R10	180±5		
Unidad de tratamiento de varios árboles (sin control del rotor)	M (2)	R8	115±5	120	
Unidad de tratamiento de varios árboles (con control del rotor)	MA	R9	115±5	120	

### **Instrucciones especiales**

Para controlar y ajustar determinados valores de presión se requiere un procedimiento especial, que se indica a continuación.

#### **Ajuste de la presión principal**

La comprobación y el ajuste de la presión principal, de retorno y de drenaje deben ser realizados por técnicos con los conocimientos necesarios durante el mantenimiento del cabezal.

#### **Control de la servopresión**

Cambiar el tapón del puerto "PS" por una toma de medición.

#### **Control de la función conectada a "PL"**

La función que va a comprobarse debe activarse para que sea posible leer la presión. La función debe estar activada todo el tiempo mientras se realiza el control. Asegúrese de activar solo una función a la vez.

#### **Ajuste de la presión de alimentación de la espada**

La presión de alimentación de la espada debe ajustarse de acuerdo con las condiciones imperantes (el clima, la especie de árbol, etc.) para un rendimiento óptimo. El ajuste nominal es el ajuste básico recomendado.

#### **Ajuste de la presión de los brazos de los rodillos de alimentación**

La presión de los rodillos de alimentación debe ajustarse lo más baja posible, sin que los rodillos patinen. El ajuste nominal es el ajuste recomendado para los rodillos de acero.

#### **Control del tensado de la cadena de sierra**

Desconecte la manguera hidráulica conectada al puerto PCT y reemplácela por la toma de medición. La presión de tensado de la cadena de sierra solo debe comprobarse si se sospecha un nivel de presión incorrecto. Ajuste la presión colocando plaquitas en el interior del capuchón de válvula.

## **Rotor**

### **Importante!**

Riesgo de daños de la máquina. El fabricante del rotor recomienda cambiar el rodamiento axial del rotor cada 2000 horas. Póngase en contacto con el distribuidor del rotor para más información.

### Haga circular el aceite hidráulico en el rotor

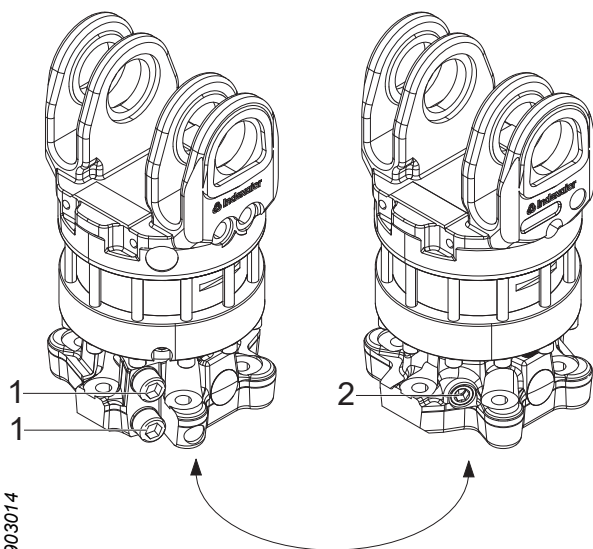
El aceite hidráulico en el rotor circula lentamente y, en consecuencia, puede empeorar su calidad. Para añadir nuevo aceite hidráulico al rotor:

1. Sujete un árbol en pie para que el cabezal no pueda girar.
2. Haga funcionar la función derecha del rotor durante 3 minutos como mínimo.

### Apriete de la pieza de sujeción y el tornillo de bloqueo del rotor

Apriete la pieza de sujeción (1) del rotor con 600 Nm.

Apriete el tornillo de bloqueo del rotor (2) con 120 Nm.

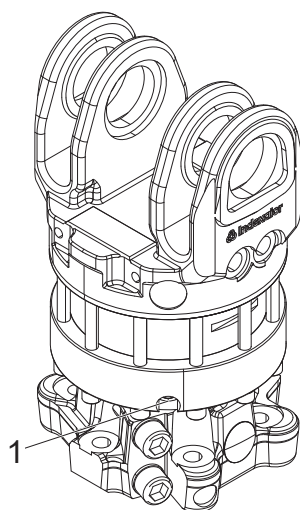


903014

### Limpieza del tapón magnético del rotor

Limpieza del tapón magnético del rotor (1).

1. Retire el tapón magnético (1) del rotor.
2. Limpie el tapón magnético (1).
3. Coloque el tapón magnético (1).



903022

### Equipos opcionales

Para el control y mantenimiento de los equipos opcionales. Estacione el cabezal de acuerdo con "Estacionamiento en posición inclinada hacia arriba", a menos que se indique lo contrario.

### Tratamiento de varios árboles

Compruebe que los muelles de los brazos externos estén intactos. Cambie los muelles rotos.

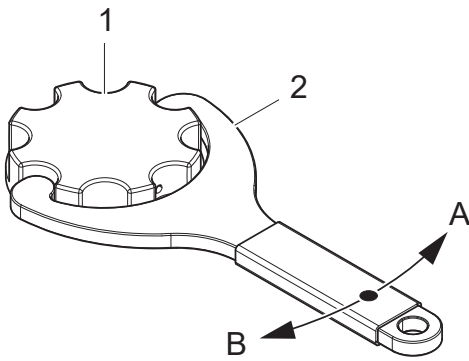
### Equipo de marcado con color

#### Llenado de pintura para marcar

Compruebe los niveles de pintura para marcar y añada pintura si es necesario.

1. Tapa del depósito
2. Herramientas para la tapa del depósito

- A Abrir  
B Cerrar



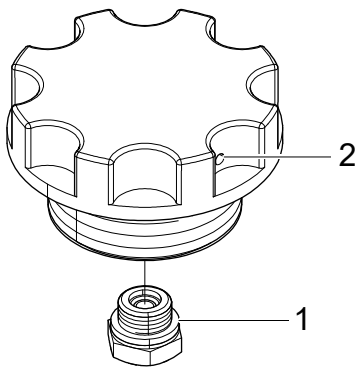
952846

#### Importante!

No use una pintura a base de sal. La sal aumenta el riesgo de corrosión en el sistema de marcado con color.

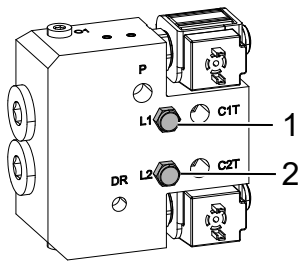
#### Limpieza de la válvula de retención en la tapa del depósito

1. Retire la válvula de retención (1) de la tapa del depósito y limpie la válvula (1) con un líquido de limpieza de acuerdo con las recomendaciones del fabricante de la pintura.
2. Limpie el canal (2) en la tapa del depósito con líquido de limpieza de acuerdo con las recomendaciones del fabricante de la pintura.
3. Vuelva a colocar la válvula de retención (1).



903060

903064



### Control de la bomba de pintura

Retire la protección de la bomba de pintura y compruebe si hay fugas en los orificios de fuga L1 (1) y L2 (2).

### Importante!

En caso de fugas de aceite hidráulico o pintura para marcar, la localización de fallos y la reparación de la bomba de pintura deben ser realizadas por técnicos con los conocimientos necesarios.

### Limpieza del sistema de marcado con color

1. Controle los filtros en la salida de los depósitos de pintura y límpielos si es necesario.
2. Limpie las válvulas de retención en las tapas de los depósitos como se indica en "Limpieza de la válvula de retención en la tapa del depósito".
3. Llene los depósitos de pintura con líquido de limpieza recomendado por el fabricante.
4. Active las funciones de pintura hasta que todo el líquido de limpieza haya pasado por el sistema.
5. Añada pintura de marcado nueva.

### En caso de paradas prolongadas (varias semanas)

Si el marcado con color no va a utilizarse de forma periódica:

1. Limpie el sistema de marcado con color como se indica en "Limpieza del sistema de marcado con color" hasta el punto "4" inclusive.
2. Vierta unos decilitros de aceite hidráulico y active las funciones de pintura 5 a 10 veces para que el sistema de marcado con color se llene con aceite hidráulico.
3. Antes del siguiente uso, active las funciones de pintura hasta que todo el líquido de limpieza haya pasado por el sistema.
4. Añada pintura de marcado nueva.

### Find End

Asegúrese de que no haya residuos que obstaculicen la zona de lectura del sensor láser. Límpiela si es necesario.

#### **Importante!**

El cambio y la solución de problemas del sensor láser debe ser realizado por técnicos con los conocimientos necesarios.

### Protección para nieve

Estacione el cabezal como se indica en “Estacionamiento en posición inclinada hacia abajo”.

Compruebe que la protección para nieve esté firmemente montada e intacta.

Apriete los tornillos sueltos y cambie la protección para nieve si está rota o dañada.

### Guardavirutas

Compruebe que el guardavirutas esté firmemente montado y que los eslabones de cadena y nervaduras estén intactos.

Apriete los tornillos sueltos y cambie el guardavirutas si los eslabones o nervaduras están rotos o dañados.

### Soldadura de reparación

La soldadura de reparación solo debe ser llevada a cabo por técnicos con los conocimientos necesarios de acuerdo con las instrucciones de soldadura Log Max AB.

#### **Importante!**

Al efectuar trabajos de soldadura en el cabezal existe un gran riesgo de estropear los componentes eléctricos.





# Programa de mantenimiento

## Programa de lubricación cada 8 horas

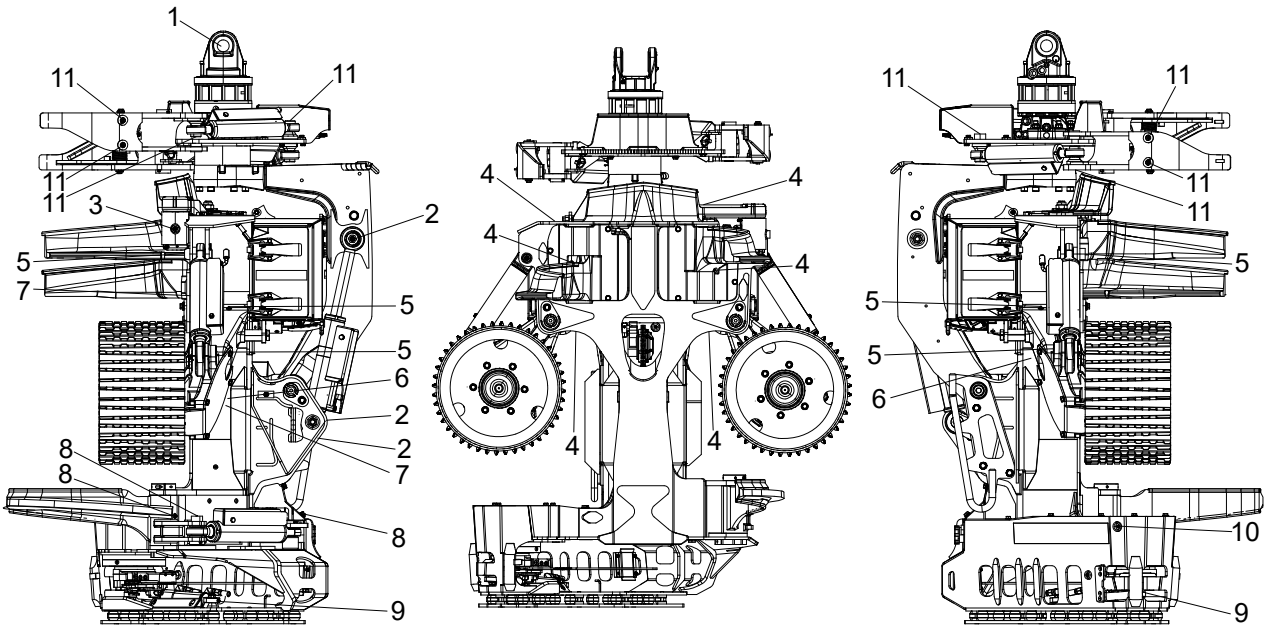
Todos los puntos de lubricación del cabezal son accesibles si se estaciona el cabezal de acuerdo con “Estacionamiento en posición inclinada hacia arriba”.

### Importante!

Los requisitos y recomendaciones para la grasa se indican en «Datos técnicos»

### ¡Atención!

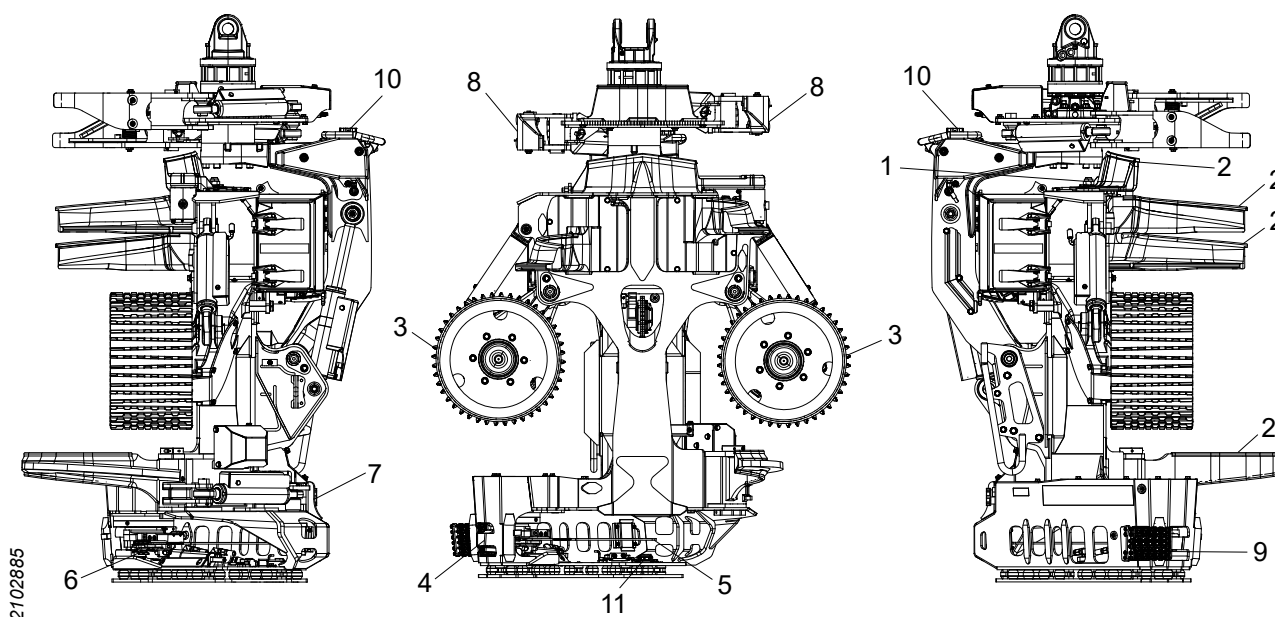
Para facilitar la lubricación de las cuchillas de desrame, puede ser conveniente no abrir las cuchillas completamente al estacionar el cabezal. Esto es porque la ubicación de las boquillas de lubricación puede ajustarse ligeramente tirando de las cuchillas.



2115954

Ítem	Punto de lubricación	Comentario	Cantidad
1	Espiga del rotor		1
2	Articulación de derribo con cilindro		3
3	Cuchilla de desrame superior		1
4	Cuchilla de desrame derecha e izquierda con cilindros		6
5	Brazos de rodillos de alimentación con cilindros		6
6	Brazo de rueda de medición	Lado izquierdo y derecho	2
7	Cilindro de rodillos de alimentación		2
8	Cuchilla de desrame inferior con		3

### Programa de mantenimiento cada 8 horas

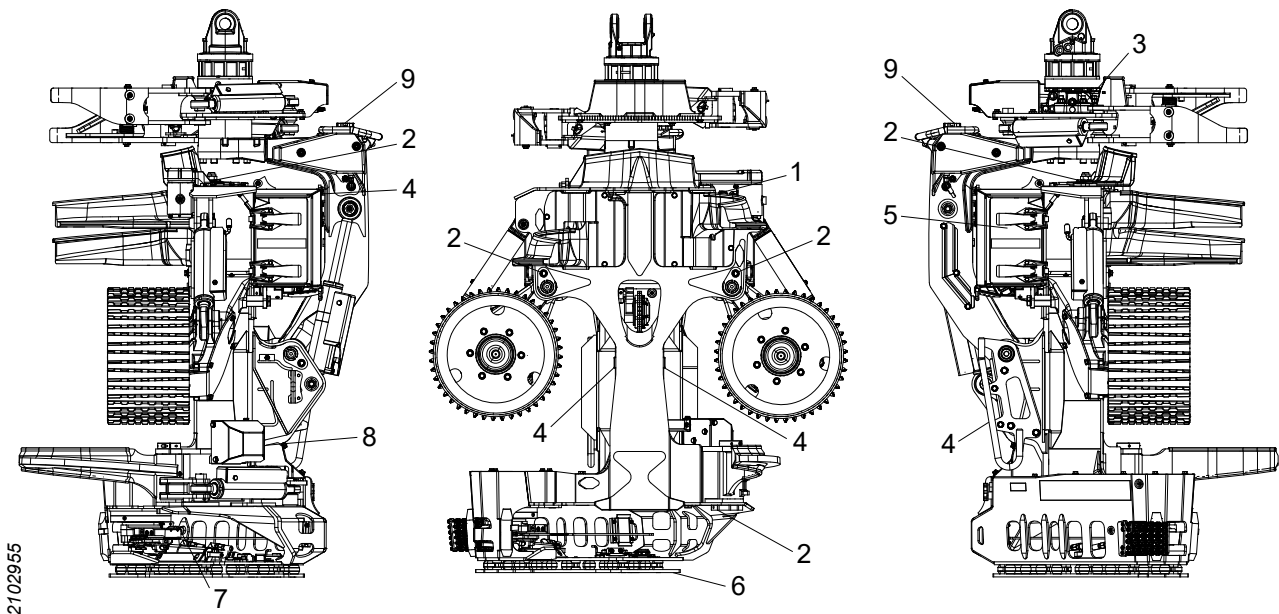


2102885

Ítem	Puntos de mantenimiento	Medida	Página
	Cabezal	Limpieza profunda	60
	Lubricación de la cadena de sierra	Prueba de funcionamiento	78
	Mangueras y cables	Control, cambiar si es necesario	86
	Correas tensoras	Control, tensar/cambiar si es necesario	
1	Cuchilla de desrame superior	Control y ajuste el tornillo y la tuerca en la ranura de la cuchilla de desrame superior	70
2	Cuchillas de desrame (todas)	Controle los filos y afile las cuchillas si es necesario	65
3	Rodillos de alimentación	Control de los rodillos de alimentación	70
4	Protección contra proyecciones de cadena	Control, cambiar si es necesario	77
5	Espada y cadena de sierra	Control, cambiar si es necesario*	78, 78
6	Cadena de sierra y captor cadena	Control, cambiar si es necesario	79
7	Aceite de cadena de sierra	Llenar aceite de cadena de sierra*	77
8	Unidad de tratamiento de varios árboles	Control de muelles, cambiar si es necesario	98
9	Guardavirutas	Control, cambiar si es necesario	100
10	Pintura para marcado con color	Controlar el nivel y añadir si es necesario	98
11	Find End	Limpiar delante del láser*	100

\* Puede ser necesario hacerlo más seguido que cada 8 horas

Programa de mantenimiento cada 50 horas

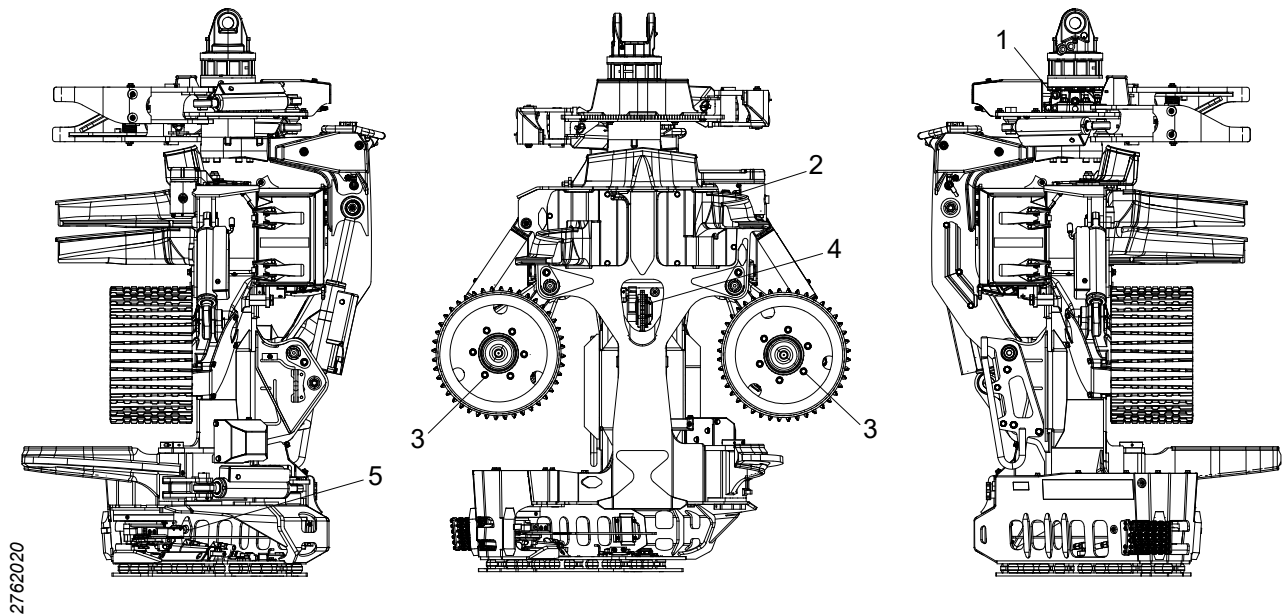


Ítem	Puntos de mantenimiento	Medida	Página
	Cabezal	Compruebe que el cabezal no tenga grietas	61
	Rotor	Haga circular el aceite hidráulico en el rotor	97
	Pasadores partidos	Control, cambiar si es necesario	
	Protección	Control de tornillos, apriete	116
	Cableado eléctrico	Control del cableado eléctrico	62
	Unidad de medición de diámetro	Control	72
1	Cuchilla de desrame superior	El muelle de la cuchilla de desrame superior y su pretensado	67
2	Brazos de rodillos, cuchillas de desrame, articulación de derribo	Control de tornillos de bloqueo de los ejes	64
3	Rotor	Control de tornillos y tuercas, apriete	116
4	Brazos de rodillos, articulación de derribo	Control de amortiguadores de impacto, cambiar si es necesario	61
5	Cubierta protectora	Control y ajuste de la cubierta protectora y los cierres abatibles	63
6	Cubierta de protección amortiguada	Control de tornillos y muelles de goma	62
7	Sierra 318	Limpie detrás del portaespada	85
8	Equipo de marcado con color	Control de la bomba de pintura	99
9	Equipo de marcado con color	Limpieza de las válvulas de retención en las tapas de los depósitos	98

## Programa de mantenimiento cada 250 horas

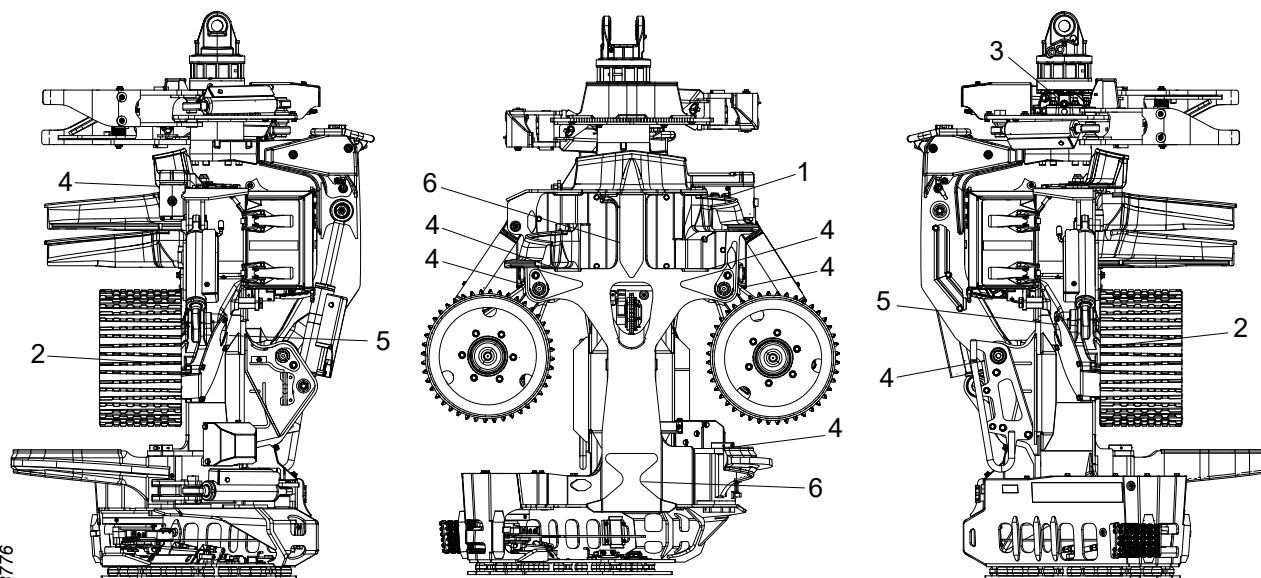
### Importante!

Después de las primeras 250 horas de funcionamiento, deben adoptarse todas las medidas de mantenimiento.



Ítem	Puntos de mantenimiento	Medida	Página
	Sistema hidráulico	Control de presión	93
1	Rotor	Apriete de la pieza de sujeción y el tornillo de bloqueo del rotor	97
2	Cuchilla de desrame superior	Control y ajuste de sensores	69
3	Rodillos de alimentación	Apriete de tuercas	70
4	Unidad de medición de longitud	Control de la unidad de medición de longitud	74
5	Unidad de sierra	Control del tornillo de tope	80

Programa de mantenimiento cada 1000 horas



2333776

Ítem	Puntos de mantenimiento	Medida	Página
1	Cuchilla de desrame superior	Ajuste básico de sensores	69
2	Motores de rodillos de alimentación	Apriete, tornillos	72
3	Rotor	Limpieza del tapón magnético del rotor	97
4	Brazos de rodillos, cuchillas de desrame, articulación de derribo	Control del juego axial	64
5	Placas de desgaste	Control de las placas de desgaste	63

## Información de servicio

El servicio del cabezal debe ser realizado por técnicos con los conocimientos necesarios de acuerdo con el libro de servicio adjunto.

Los diagramas eléctricos e hidráulicos pueden obtenerse, previa solicitud, de Log Max AB.





## Solución de problemas

### Fallo

La cuchilla de desrame superior tiende a levantarse del tronco o cortar en el tronco a pesar de un afilado correcto.

No llega aceite de cadena de sierra a la espada.

Problemas de medición de diámetro.

Problemas con la medición de longitud.

La unidad de alimentación no alimenta la troza a través del cabezal.

### Posible causa - Solución

- El muelle y su pretensado deben controlarse y, en su caso, ajustarse, consulte "El muelle de la cuchilla de desrame superior y su pretensado".
- No hay aceite de cadena de sierra. Añada aceite de cadena de sierra.
- Filtros tapados. Limpie los filtros del sistema.
- Canales tapados. Limpie los canales en el soporte de la espada y la espada.
- Ajustes incorrectos en el sistema de control.
- La manguera de purga de aire o su filtro están tapados.
- Bomba de lubricación tapada o defectuosa.
- Presión hidráulica mal ajustada.
- Acumuladores defectuosos, consulte "Control y cambio de acumuladores".
- Rodillos de alimentación desgastados u ovalados.
- Sensor de diámetro roto.
- Rotura de cable al sensor de diámetro.
- Presión hidráulica mal ajustada.
- Acumuladores defectuosos, consulte "Control y cambio de acumuladores".
- Ajuste incorrecto del sensor de la cuchilla de desrame superior.
- Calibración incorrecta de la unidad de medición de longitud.
- Sensor roto.
- Rotura de cable al sensor de medición de longitud.
- Juego en la unidad de medición de longitud.
- Compruebe el sensor de posición inicial en la unidad de sierra.



## Datos técnicos

### Dimensiones y peso

#### Dimensiones y peso básico.

Peso básico*	777 kg
Anchura mín.	1035 mm
Anchura máx.	1185 mm
Altura a la cuchilla de desrame superior	1382 mm
Altura a la articulación de derribo	1426 mm
Diámetro máx. del árbol DAP	350 mm
Diámetro máx. de corte	580 mm
Apertura mín. entre los rodillos de alimentación, acero en V	12 mm
Apertura mín. entre los rodillos de alimentación, acero en V	460 mm
Apertura máx. entre las cuchillas de desrame	517 mm

\*Por peso básico se entiende un cabezal funcional con rodillos de alimentación Acero en V Hard Grip, sierra 218, placa de protección amortiguada y lleno de aceite.

### Peso de equipos opcionales

Rotor Indexator AV12S	+56 kg
Rotor Indexator H132	+63 kg
Rodillos de alimentación, Acero en V Soft Grip	+1 kg
Placa de protección fija	+0 kg
Soporte de manguera	+2 kg
Sierra 218 True-Cut	+3 kg
Sierra 318	+1 kg
Sierra 318 True-Cut	+5 kg
Sierra 318, F12-30	+3 kg
Medición de cuatro puntos	+4,5 kg
Marcado con color, dos colores (incluye 5,8 l de pintura)	+31 kg
Unidad de tratamiento de varios árboles	+85 kg
Tratamiento de varios árboles con control del rotor	+89 kg
Protección para nieve	+1,5 kg
Control incorporado del rotor	+7 kg
Find End	+1,5 kg
Tratamiento de tocones	+1 kg

### Nivel acústico

LWA = 110 dB (A)\*

\* El nivel acústico se ha medido según la norma EN ISO 3744:2009 con un margen de error de  $\pm 2$  dB (A) conforme a las instrucciones de EA-4/16:2003. El nivel acústico se mide cuando el motor de sierra del cabezal está activado sin carga a la máxima velocidad permitida.

### Temperatura

No use el cabezal si la temperatura exterior es inferior a  $-35$  °C.

## Hidráulica

### Requisito de aceite hidráulico

Aceite hidráulico según DIN 51524			HL o HLP
Pureza según la norma ISO 4406			15/13/11
Viscosidad	Trabajo normal	mín.	15 mm <sup>2</sup> /s
		nominal	30 mm <sup>2</sup> /s
	Puesta en marcha	máx.	380 mm <sup>2</sup> /s
Temperatura del aceite hidráulico	Trabajo normal	mín.	20°C
		máx.	70°C

El cabezal se ha probado con Q8 Hummel 46 antes de la entrega.

### Recomendaciones generales

Potencia máx. del motor de la máquina base	135 kW
Potencia hidráulica máx., desde la bomba hidráulica	111 kW
Presión hidráulica máx., en la bomba hidráulica	280 bar
Flujo máx. de aceite hidráulico	240 l/min

### Requisitos mínimos para unidad de sierra con True-Cut (todos los motores de rodillos de alimentación)

Potencia mín. del motor de la máquina base	103 kW
Potencia hidráulica mín., desde la bomba hidráulica	84 kW
Presión hidráulica mín, en la bomba hidráulica	250 bar
Presión de reposo mín.	35 bar
Flujo mín. de aceite hidráulico	200 l/min

### Requisitos mínimos para unidad de sierra sin True-Cut (todos los motores de rodillos de alimentación)

Potencia mín. del motor de la máquina base	67 kW
Potencia hidráulica mín., desde la bomba hidráulica	55 kW
Presión hidráulica mín, en la bomba hidráulica	230 bar
Flujo mín. de aceite hidráulico	140 l/min

### Velocidad de la cadena de sierra

La velocidad de la cadena de sierra puede ser como máx.:

- 40 m/s para una cadena de sierra con paso de 0,404”.

Si el fabricante de la cadena de sierra prescribe una velocidad de cadena de sierra inferior a la indicada anteriormente, se deben seguir las instrucciones del fabricante de la cadena de sierra.

Si se cambian componentes que pueden modificar la velocidad de la cadena de sierra en la unidad de sierra, se debe controlar el régimen del motor de la sierra para que no se exceda la velocidad prescrita de la cadena de sierra.

## Lubricantes

### Importante!

Nunca mezcle diferentes tipos de lubricantes, salvo disposición expresa en otro sentido. Cada lubricante tiene su propio aditivo que le proporciona las propiedades específicas. Al mezclar diferentes lubricantes, las propiedades pueden cambiar y esto puede provocar averías.

### Requisitos del aceite de la cadena de sierra

Para lograr buenas propiedades lubricantes de la unidad de sierra y la bomba, se requiere un aceite de cadena de sierra que funcione en climas variados manteniendo su función. El aceite de cadena de la sierra debe ser fluido, tener buena adherencia y un efecto de lubricación satisfactorio en la cadena de sierra y la hoja de la sierra, al tiempo que los filtros y canales de lubricación no deben obstruirse.

Si se utiliza un aceite de cadena de sierra con un índice de viscosidad muy elevado, hace que el aceite fluya con dificultad a bajas temperaturas y, en consecuencia, el rendimiento de la bomba de lubricación empeora. Estos problemas provocan un desgaste de la bomba de lubricación y la unidad de sierra, lo que a su vez puede causar problemas de funcionamiento reiterados. Esto puede continuar incluso después de cambiar a un aceite de cadena más fluido.

Use un aceite biológico con un grado ISO VG entre 32 y 68.

El índice de viscosidad debe ser mayor que 180 y adaptado al clima actual.

La bomba de lubricación se ha probado con Q8 T65 75W-90 antes de la entrega.

### Grasa

La grasa utilizada debe tener buenas propiedades lubricantes y buena adhesividad en las siguientes condiciones:

- baja velocidad.
- carga elevada.
- movimientos oscilantes.
- fuerte vibración.
- cargas con impacto y arranques frecuentes.
- la temperatura que puede alcanzar el rodamiento durante el funcionamiento.

La grasa no debe contener sulfuros como disulfuro de molibdeno o sulfuro de zinc. La grasa tampoco debe contener grafito ni molibdeno como aditivo.

Para un óptimo funcionamiento y duración, se recomienda también que la grasa utilizada:

- tenga propiedades antioxidantes.
- tenga una buena repelencia al agua.
- sea biodegradable.
- esté adaptada al clima predominante.

Los ejes del cabezal se lubrican con Q8 Rembrandt EP2 antes de la entrega.

El rodamiento del cabezal se lubrica con SKF LGLT 2 antes de la entrega.

## Pares de apriete generales

Son aplicables los siguientes pares de apriete salvo indicación en contrario.

<b>Pares de apriete para uniones aceitadas de tornillo de acero.</b>				
		<b>Clase según SS-ISO 898-1</b>		
<b>Rosca</b>	<b>Aumento [mm]</b>	<b>8.8 [Nm]</b>	<b>10.9 [Nm]</b>	<b>12.9 [Nm]</b>
M3	0,50	1,2	1,7	2,1
M4	0,70	2,9	4	4,9
M5	0,80	5,7	8,1	9,7
M6	1,00	9,8	14	17
M8	1,25	24	33	40
M10	1,50	47	65	79
M12	1,75	81	114	136
M14	2,00	128	181	217
M16	2,00	197	277	333
M18	2,50	275	386	463
M20	2,50	385	541	649
M22	2,50	518	728	874
M24	3,00	665	935	1120
M27	3,00	961	1350	1620
M30	3,50	1310	1840	2210
M33	3,50	1770	2480	2980
M36	4,00	2280	3210	3850



## Pares de apriete generales con arandelas Nord-Lock

Pares de apriete para uniones aceitadas de tornillo de acero con arandelas Nord-Lock.				
		Clase según SS-ISO 898-1		
Rosca	Aumento [mm]	8.8 [Nm]	10.9 [Nm]	12.9 [Nm]
M3	0,50	1,7	2	2,2
M4	0,70	3,8	4,5	5,1
M5	0,80	7,5	8,9	10
M6	1,00	13,1	15,5	17,4
M8	1,25	32	37	42
M10	1,50	62	73	82
M12	1,75	107	126	142
M14	2,00	170	201	226
M16	2,00	260	307	345
M18	2,50	364	430	483
M20	2,50	510	602	676
M22	2,50	696	821	921
M24	3,00	878	1036	1165
M27	3,00	1284	1514	1700
M30	3,50	1750	2064	2318
M33	3,50	2360	2783	3124
M36	4,00	3043	3589	4029



**Log Max**

**4000T**

Original de las instrucciones de uso

240075-es

**Log Max**

**4000T**

Original de las instrucciones de uso

240075-es

**Log Max**

**4000T**

Original de las instrucciones de uso

240075-es

**Log Max**

**4000T**

Original de las instrucciones de uso

240075-es

**Log Max**

**4000T**

Original de las instrucciones de uso

240075-es

**Log Max**

**4000T**

Original de las instrucciones de uso

240075-es

**Log Max**

**4000T**

Original de las instrucciones de uso

240075-es