

Log Max **4000T**

Käyttöohje



www.logmax.com

[fi] 1.7

Alkuperäinen käyttöohje



Stationsvägen 12 - 77013 Grangärde - SWEDEN Puh. +46 240 59 11 00 info@logmax.com

Sisällysluettelo

Alkusanat	11
Tietoja tästä käyttöohjeesta	11
Tekijänoikeudet	11
Kommentit ja ehdotukset	11
Määritelmät	12
Turvallisuus	13
Yleistä	13
Varoitukset ja symbolit	13
Turvallisuustarrat	14
Hakkuulaite	14
Peruskone	14
Tietovaatimus	15
Suojavarusteet	15
Käyttökohde	15
Vaaravyöhyke	15
Ketjuluoti	16
Puristumisvaara	17
Paineistetut ja kuumat nesteet	17
Räjähdysvaara	17
Muutostyöt	18
Peruskoneen kunnossapito	18
Takuu- ja reklamaatiotiedot	19
Reklamaatio	19
Elinikäinen letkutakuu	19
Asennusohjeet	21
Koneenomistajan vaatimukset	21
Peruskoneen vaatimukset	21
Toiminta ja rakenne	23
Hakkuulaitteen yleiskatsaus	23
Tyypikilpi	24
Runko ja suojakansi	24
Runko	24
Ylempi kulutuslevy	24
Alempi kulutuslevy	24
Suojakansi	25
Kiinteä ja vaimennettu suojalevy	25

Karsintayksikkö	26
Yläkarsintaterä	26
Active Friction Control™ (AFC)	26
Oikea ja vasen karsintaterä	27
Alakarsintaterä	27
Kiinteä karsintaterä	27
Syöttöyksikkö	27
Läpimitan mittausyksikkö	28
Kaksipistemittaus	29
Nelipistemittaus	29
Pituusmittausyksikkö	29
Pituusmittaus mittapyörällä	30
Pituusmittaus syöttöpyörällä	30
Kaatonivel	30
Sahayksikkö	31
Saha 218	33
Saha 218 True-Cut	33
Saha 318	35
Saha 318 True-Cut	36
Sahaketjun voitelu, Easy Greasy	36
Rasvavoitelu	36
Rotaattori	37
Lisävarusteet	37
Monirunkokäsittely	37
Värimerkkauslaitteisto	38
Tyvihaku (Find End)	38
Lumisuoja	39
Purusuoja	39
Kantokäsittely	39
Käsittely	41
Irrallisen hakkuulaitteen kuljettaminen	41
Peruskoneeseen kiinnitetyn hakkuulaitteen kuljettaminen	42
Varastointi	42
Ennen varastointia	42
Varastoinnin aikana	43
Varastoinnin jälkeen	43
Romutus ja kierrätys	44
Käsittely	45

Hakkuulaitteen käynnistys	45
Hakkuutyöt	46
Suunnittelu	46
Kaataminen	47
Kaksoissahaus	48
Käsittely ja lajittelu	48
Isot oksat	48
Puunhaarat	49
Pysäköinti työn päättyessä	49
Odottamattomat seisokit	50
Tarkastus ja huolto	51
Hakkuulaitteen pysäköinti ennen tarkastusta ja huoltoa	52
Pysäköinti ylöstillatussa asennossa	52
Pysäköinti alastillatussa asennossa	53
Karkeapuhdistus	53
Hakkuulaitteen tarkastus	53
Tarkista, ettei hakkuulaitteessa ole halkeamia	54
Vaimennintyynyjen tarkastus	54
Kiinteän tai vaimennetun suojalevyn tarkastus	54
Vaimennetun suojalevyn tarkastus	54
Kiinteän suojalevyn tarkastus	55
Sähkökaapeli tarkastus	55
Kulutuslevyjen tarkastus	55
Ylempi kulutuslevy	55
Alempi kulutuslevy	55
Suojakannen ja lavalukkojen tarkastus	56
Kaatonivelen, syöttöpyörävarsiensa ja karsintaterien akselit	56
Log Maxin vakioakselien tarkastus	56
Päittäisvälyksen tarkastus	57
Karsintayksikkö	57
Karsintaterien särmät	57
Yläkarsintaterä	58
Oikea ja vasen karsintaterä	58
Alakarsintaterä	59
Kiinteä karsintaterä	59
Yläkarsintaterän jousi ja sen esijännitys	59
Yläkarsintaterän jousen vaihtaminen	60
Yläkarsintaterän anturin perusasetus ja säätö	61

Active Friction Control™ (AFC)	61
Yläkarsintaterän ruuvien ja mutterien tarkastus ja säätö	62
Syöttöyksikkö	62
Syöttöpyörän tarkastus	62
Syöttöpyöränmutterien kiristys	62
Syöttöpyörän vaihtaminen	63
Syöttöpyörän irrottaminen	63
Syöttöpyörän asentaminen	63
Syöttöpyöränmoottorien ruuvien kireyden tarkastus	63
Läpimitan mittausyksikkö	64
Nelipistemittaus	64
Pituusmittausyksikkö	65
Pituusmittausyksikön tarkastus	65
Mittapyörän ratojen vaihtaminen	66
Syöttöpyörän pituusmittausanturin tarkistaminen	67
Sahayksikkö	67
Ketjuluotisuojan tarkastus	68
Teräketjuöljyn lisääminen	68
Ketjunvoitelun tarkastus	68
Sahaketjun tarkastus	68
Terälaipan tarkastus	69
Sahaketjupyörän ja ketjusiepon vaihtaminen	69
Sahaketjupyörän ja ketjusiepon vaihtaminen	70
Pidätinruuvien tarkastus	71
Pidätinruuvien vaihto	71
Saha 218	71
Sahaketjun kiristäminen	71
Sahaketjun kireyden tarkistaminen	72
Sahaketjun vaihtaminen	72
Terälaipan vaihtaminen	73
Saha 318	74
Sahaketjun kiristäminen	74
Sahaketjun vaihtaminen	74
Terälaipan vaihtaminen	75
Puhdistaminen laipanpitimen takaa	75
Hydraulijärjestelmä	76
Hydrauliletkun vaihtaminen	77
Hydrauliletku, jossa ORFS-liittimet	77

Hydrauliletku, jossa BSP-liittimet	78
Hydrauliletku, jossa banjoliitin	79
Hydrauliletku, jossa JIC-liitin	79
Hydrauliletku, jossa WLO-liitin	81
Paineakkujen tarkastus ja vaihto	81
Paineensäätö	83
Paineasetuksen tarkastus ja säätö	83
Paineasetukset	84
Erityisohjeet:	86
Pääpaineen asettaminen	86
Servopaineen tarkastus	86
”PL”-porttiin liitetyn toiminnon tarkastaminen	86
Laipansyöttöpaineen asettaminen	86
Syöttöpyöränvarren paineen asettaminen	86
Sahaketjun kiristyspaineen tarkastus	86
Rotaattori	86
Hydrauliöljyn kierrätys rotaattorissa	86
Rotaattorin puristusliitoksen ja lukkoruuvien jälkikiristys	87
Rotaattorin magneettitulpan puhdistaminen	87
Lisävarusteet	87
Monirunkokäsittely	88
Värimerkkauslaitteisto	88
Merkkausvärin lisääminen	88
Säiliön korkin takaiskuventtiilin puhdistaminen	88
Väripumpun tarkastus	88
Värimerkkausjärjestelmän puhdistaminen	89
Pitkät tauot (useita viikkoja)	89
Find End (tyvihaku)	89
Lumisuojaus	90
Purusuoja	90
Korjaushitsaus	90
Huoltokaavio	92
Voitelukaavio 8h	92
Huoltokaavio 8h	93
Huoltokaavio 50h	94
Huoltokaavio 250h	95
Huoltokaavio 1000h	96
Huoltotiedot	97

Vianmääritys	99
Tekniset tiedot	101
Mitat ja painot	101
Mitat ja peruspaino.	101
Lisävarusteiden painot	102
Äänitaso	102
Lämpötila	102
Hydrauliikka	103
Hydrauliöljyn vaatimukset	103
Yleiset suositukset	103
True-Cutilla varustetun sahayksikön vähimmäisvaatimukset (kaikki syöttöpyörämootorit)	103
Vähimmäisvaatimukset sahayksikölle ilman True-Cutia (kaikki syöttöpyörämootorit)	103
Sahaketjun nopeus	103
Voiteluaineet	104
Teräketjuöljyn vaatimukset	104
Voitelurasvat	104
Yleiset kiristysmomentit	105
Yleinen kiristysmomentti Nord-Lock-aluslevyjen kanssa	106

Alkusanat

Tietoja tästä käyttöohjeesta

Tämä käyttöohje koskee hakkuupäätä Log Max 4000T.

Käyttöohjeessa selostetaan hakkuupään (jatkossa ”hakkuulaite”) toiminta, kunnossapito ja turvallinen käyttö. Tutustu käyttöohjeeseen huolellisesti ennen hakkuulaitteen käyttöä.

Käyttöohjeessa käsitellään lähinnä hakkuulaitteen mekaaninen ja hydraulinen perusrakenne, toimita, käsittely ja kunnossapito. Hakkuulaitteen sähköisen ohjausjärjestelmän vaatimukset ja toiminta käsitellään vain yleisellä tasolla.

Huom!

Hakkuulaitteesi ei välttämättä ole varustettu kaikilla tässä oppaassa kuvatuilla varusteilla.

Katso täydelliset tiedot hakkuulaitteeseesi asennetusta ohjausjärjestelmästä kyseisen järjestelmän käyttöohjeesta.

Säilytä käyttöohjeita aina peruskoneen ohjaamossa tai lähellä sitä paikkaa, jossa työ suoritetaan, sillä tärkeät käyttö-, turvallisuus- ja huoltotiedot voivat olla tarpeen milloin tahansa.

Huom!

Jos käyttöohjeet katoavat, on uudet ohjeet hankittava tilalle välittömästi. Käyttöohjeet voidaan tilata jälleenmyyjältä.

Kaikki tiedot, kuten tekstit, kuvat ja tekniset tiedot, perustuvat tuotetietoihin, jotka olivat käytettävissä käyttöohjeita laadittaessa.

Tässä käyttöohjeessa olevat kuvat ovat joissain tapauksissa tyyppiesimerkkejä, eivätkä ne siksi edusta tarkkoja kuvia hakkuulaitteesta ja sen osista.

Tekijänoikeudet

Vain Log Max AB omistaa täydet tekijänoikeudet tähän käyttöohjeeseen ja sen sisältöön. Tämän käyttöohjeen tai sen osien kaikenlainen kopiointi tai levittäminen on kiellettyä ilman Log Max AB:n kirjallista lupaa.

Kommentit ja ehdotukset

Anna mielellään kommentteja ja ehdotuksia tästä käyttöohjeesta. Kirjoita, mitä pitäisi muuttaa ja lähetä kommenttisi osoitteeseen manual@logmax.com.

Huom!

Selvyyden vuoksi on varmintä antaa kommentit ja ehdotukset englanniksi tai ruotsiksi.

Määritelmät

Seuraavassa on yhteenveto ja selitys tietyistä ilmaisuista, joita käytetään tässä käyttöohjeessa ja joita ei ole selitetty muualla.

Ilmaisut	Selitys
Hakkuulaite	Kone, jota tämä käyttöohje koskee. Voidaan kutsua myös harvesterikouraksi, harvesteripääksi, hakkuupääksi.
Peruskone	Kone, johon hakkuulaite on kiinnitetty. Voidaan kutsua myös alustaksi, traktoriksi, kuljetusajoneuvoksi.
Käyttötunnit (h)	Peruskoneen tuntilaskurin laskemat konetunnit. Lyhennetään joissakin yhteyksissä kirjaimella "h".
h	Katso "Käyttötunnit".
Tulityöt	Huoltotyö, jossa muodostuu paljon lämpöä kehitetään, esim. korjaushitsaus.
Vastaviiste	Runkoa lähimpänä olevan karsintaterän leikkuusärmän vaihe.
DBH	Halkaisija rinnan korkeudella. Puunrungon halkaisija 130 cm korkeudella maanpinnasta.

Turvallisuus

Yleistä

Hakkuulaitteen virheellinen käyttö voi aiheuttaa vakavaa vahinkoa kuljettajalle, hakkuulaitteelle ja sen ympäristölle. Siksi on tärkeää lukea, ymmärtää ja noudattaa tämän käyttöohjeen ohjeita, ennen kuin hakkuulaite otetaan käyttöön.

Jos tämän käyttöohjeen määräykset poikkeavat paikallisista laeista ja määräyksistä, on paikallisia lakeja ja määräyksiä noudatettava.

Varoitukset ja symbolit

Tässä käyttöohjeessa käytetään seuraavia varoituksia ja symboleja varoittamaan riskeistä, jotka voivat aiheuttaa henkilövahinkoja tai kuoleman.



Vaara!

Vaara tarkoittaa, että seurauksena voi olla onnettomuus, jos ohjetta ei noudateta. Onnettomuus voi johtaa pysyvään työkyvyn alenemiseen tai kuolemaan.



Varoitus!

Varoitus tarkoittaa, että seurauksena voi olla onnettomuus, jos ohjetta ei noudateta. Onnettomuus voi aiheuttaa vakavia henkilövahinkoja.



Varo!

Varo tarkoittaa, että seurauksena voi olla onnettomuus, jos ohjetta ei noudateta. Onnettomuus voi aiheuttaa henkilövahinkoja.

Tässä käyttöohjeessa käytetään seuraavaa varoitusta varoittamaan riskeistä, jotka voivat aiheuttaa aineellisia vahinkoja.

Tärkeää!

Tärkeää tarkoittaa, että seurauksena voi olla onnettomuus, jos ohjetta ei noudateta. Onnettomuus voi aiheuttaa aineellista vahinkoa.

Lisätiedot on merkitty alla esitetyllä tavalla.

Huom!

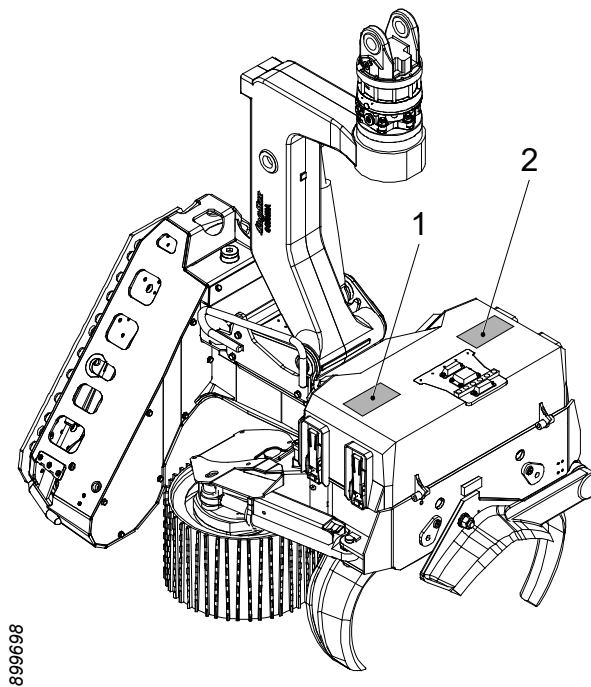
Selventää tietoja, jotka ovat tärkeitä työvaiheen ymmärtämiseksi tai sen suorittamiseksi.

Turvallisuustarrat

Turvallisuustarrojen on oltava selvästi näkyvissä, luettavissa ja ehjiä. Jos tarrat on vahingoittunut tai se puuttuu, se on korvattava uudella. Turvallisuustarroja voi tilata jälleenmyyjältä.

Hakkuulaite

Hakkuulaite on varustettu turvallisuustarroilla, jotka varoittavat olosuhteista, jotka voivat aiheuttaa vakavan henkilövahingon tai kuoleman. Tarroissa on keltainen tausta.



Hakkuulaitteessa on seuraavat turvallisuustarrat:

1. Varoitus ketjuluodista
2. Puristumisvaara

Peruskone

Peruskoneen nosturi on varustettava turvallisuustarroilla, jotka ilmoittavat vähintään 90 metrin vaaravyöhykkeestä.

Tietovaatimus

Hakkuulaitteelle saavat suorittaa töitä ainoastaan henkilöt, joilla on tarvittava tietämys suoritettavasta työstä. Tämä koskee erityisesti, mutta ei pelkästään:

- käsittelyä ja kuljetusta
- asennusta peruskoneeseen
- normaali käyttö.
- huoltoa.
- huolto.

Tarvittavalla tietämyksellä tarkoitetaan tietoja, jotka tarvitaan työn suorittamiseen oikein ja turvallisesti.

Suojavarusteet

Käytettävä suojavarusteita, jotka ovat tarpeen suoritettavalle työlle, esimerkiksi: kypärä, turvakengät, suojakäsineet, kuulonsuojaimet, suojalasit.

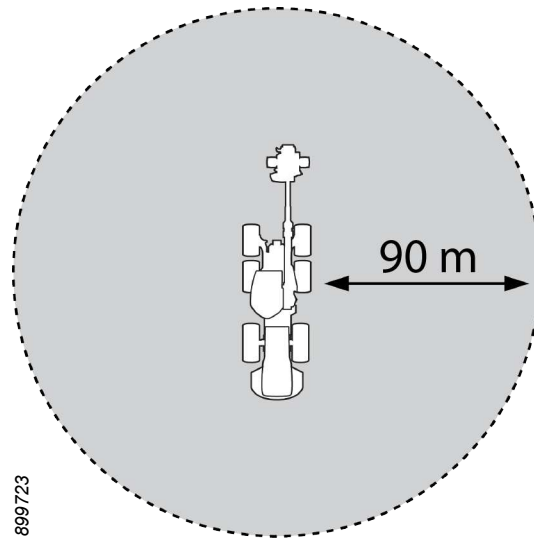
Käyttökohde

Hakkuulaite on tarkoitettu ainoastaan metsänhakuuseen, jossa hakkuulaite kaataa puun ja käsittelee sen. Kaikki muu käyttö on kielletty. Esimerkkejä luvattomasta käytöstä ovat:

- koneiden hinaaminen
- muun kuorman kuin puun käsittely.

Vaaravyöhyke

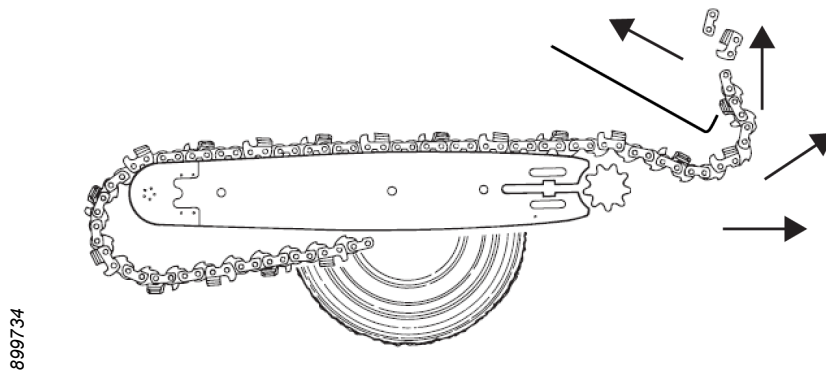
Kun hakkuulaitetta käytetään puiden kaatamiseen ja käsittelyyn, kaikkien peruskoneen ohjaamon ulkopuolella olevien henkilöiden on noudatettava vähintään 90 metrin turvaetäisyyttä.



Kuljettaja on velvollinen keskeyttämään työn välittömästi, jos joku on vaaravyöhykkeellä.

Ketjuluoti

Kun sahaketju katkeaa, siitä voi lentää osia suurilla nopeuksilla. Jos sahaketju katkeaa piiskaniskuna, osien nopeus osat voivat olla useita kertoja suurempi kuin sahaketjun nopeus.



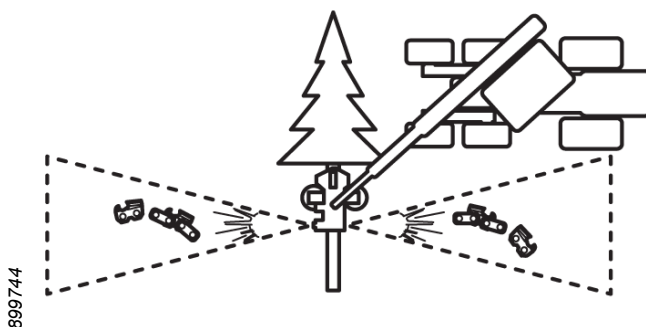
Vaara!

Ketjuluotiin liittyy hengenvaara! Ketjuluodin energia voi olla yhtä suuri kuin kiväärin luodin.

Noudata siksi tarkasti hakkuulaitteen käyttöohjeita ja sahayksikön huolto-ohjeita.

**Vaara!**

Ketjuluoti saattaa lennättää sahaketjun osia vaaravyöhykkeen ulkopuolelle.



Kun sahayksikkö aktivoidaan, hakkuulaitteen on oltava sijoitettuna niin, ettei ketjuluoti ole vaarassa osua:

- peruskoneen ohjaamoon.
- henkilöihin vaaravyöhykkeen ulkopuolella.
- muihin koneisiin.
- muuhun omaisuuteen.

Hakkuulaite on varustettu ketjuluotisuojalla. Suoja on integroitu hakkuulaitteen runkoon. Suojaa ei saa missään tapauksessa muuttaa. Älä käytä hakkuulaitetta, jos suoja on vaurioitunut tai sen toiminta on muutoin heikentynyt.

Puristumisvaara

Hakkuulaitteen liikkuviin osiin liittyy puristumisvaara. Noudata tämän käyttöohjeen ohjeita tarkastus- ja kunnossapitotöiden yhteydessä.

Paineistetut ja kuumat nesteet

Hakkuulaite toimii korkeapaineisilla nesteillä, joka voi saavuttaa korkeita lämpötiloja. Vuodot aiheuttavat viilto- ja palovammojen vaaran. Noudata tämän käyttöohjeen ohjeita tarkastus- ja kunnossapitotöiden yhteydessä.

Räjähdyksivaara

Hakkuulaitteessa on suljettuja tiloja, jotka voivat sisältää helposti syttyviä nesteitä. Näiden tilojen läheisyydessä tehtävien tulitöiden yhteydessä on olemassa räjähdysvaara.

Hakkuulaitteen hydraulijärjestelmä on varustettu paineakuilla. Ne on täytetty korkeapaineisella kaasulla. Jos paineakku rikkoutuu, kaasu voi vapautua räjähdysmäisesti.

Noudata tämän käyttöohjeen ohjeita tarkastus- ja kunnossapitotöiden yhteydessä.

Muutostyöt

Log Max AB:n on hyväksyttävä hakkuulaitteen kaikki muutostyöt. Lisävarusteiden jälkiasennuksia saavat tehdä mekaanikot, joilla on tarvittavat tiedot hakkuulaitteesta ja lisävarusteesta.

Peruskoneen kunnossapito

Noudata kaikkia peruskoneen kunnossapitoa ja käyttöä koskevia ohjeita, jotka on annettu tässä käyttöohjeessa.

Pidä peruskoneen ohjaamo siivottuna ja ikkunat puhtaina.

Peruskoneen ovet ja ikkunat on pidettävä suljettuina, kun hakkuulaite on toiminnassa.

Takuu- ja reklamaatitiedot

Hakkuulaitteelle on mahdollisesti erilaisia takuita. Sovellettavat takuu ehdot on neuvoteltava hakkuulaitteen myynnin yhteydessä ja niiden on käytävä ilmi myyntisopimuksesta.

Jotta takuu olisi voimassa:

- hakkuulaitteen käsittely ja kunnossapito tapahtuu tämän käyttöohjeen mukaisesti.
- hakkuulaitteen asennuksen on oltava oikein suoritettu Log Max AB:n toimittaman asennusohjeen ohjeiden mukaisesti.
- takuukortin on oltava asianmukaisesti täytetty ja se on lähetettävä Log Max AB:lle takuukortissa määritetyn ajan kuluessa.

Huom!

Sellaisten varusteiden asentaminen hakkuulaitteeseen, joita Log Max AB ei ole hyväksynyt, voi mitätöidä hakkuulaitteen tai sen osan takuun.

Log Max AB ei vastaa hyväksymättömien varusteiden aiheuttamista välillisistä vahingoista.

Reklamaatio

Jos hakkuulaitteen komponentti, joka ei ole kulutusosa, rikkoutuu takuuajana, se on reklamoitava. Komponentin reklamaatio tehdään hakkuulaitteen tai komponentin jälleenmyyjälle.

Reklamaatio tehdään asianmukaisesti täytetyllä reklamaatioraportilla jälleenmyyjälle.

Elinikäinen letkutakuu

Log Max AB tarjoaa elinikäinen letkutakuun Ruotsissa ja Suomessa käytettäville ja suoraan Log Max AB:ltä ostetuille hakkuulaitteille.

Letkutakuu koskee hakkuulaitteen useimpia hydrauliletkuja ja tarkoittaa, että Log Max AB tarjoaa veloituksetta uuden letkun rikkoutuessa. Katso lisätiedot erillisistä letkutakuuehdoista.

Letkutakuu on voimassa 10 000 käyttötuntia tai 5 vuotta. Takuu päättyy sen mukaan, kumpi tulee ensin, ja se koskee vain hakkuulaitteen ensimmäistä omistajaa.

Asennusohjeet

Hakkuulaitteen toimituksen on sisällettävä asennusohjeet. Ota yhteys Log Max AB:hen, jos asennusohjeet puuttuvat.

Hakkuulaitteen asennuksen, käyttöönottotarkastuksen ja luovutushuollon saa tehdä vain mekaanikko, jolla on tarvittavat tiedot.

Koneenomistajan vaatimukset




Koneenomistajan velvollisuutena on varmistaa, että koko konetta koskevia voimassa olevia turvallisuusmääräyksiä noudatetaan EU:n konedirektiivin 2006/42/EY, 2014/30/EU sekä standardin ISO 11850 nykyisen version mukaisesti.

Peruskoneen vaatimukset

Jotta hakkuulaite voidaan asentaa peruskoneeseen, peruskoneen on täytettävä standardin ISO 11850 voimassa olevien version mukaiset vaatimukset.

ISO 11850 edellyttää muun muassa, mutta ei vain, että:

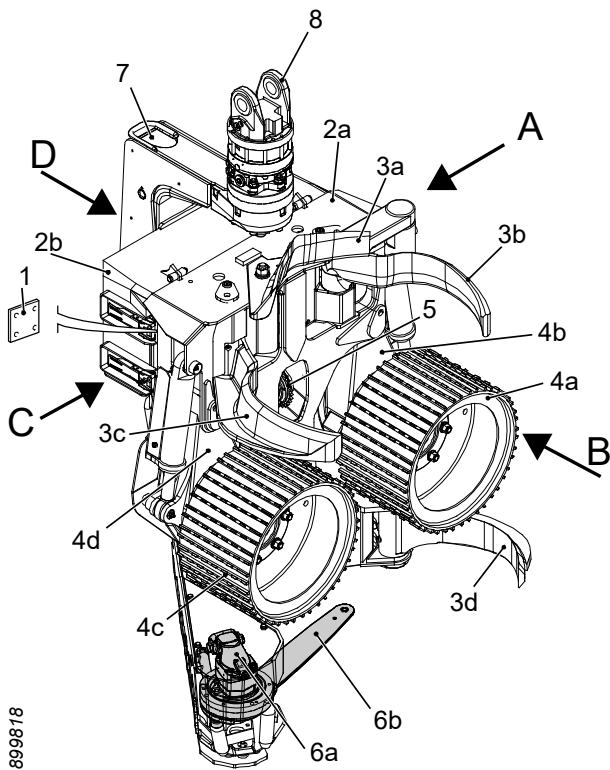
- kuljettajan paikka on suojattu tunkeutuvilta esineiltä, mukaan lukien ketjuluodit (OPS).
- kuljettajanpaikka on suojattu putoavilta esineiltä (FOPS).
- kuljettajanpaikka on suojattu koneen ympärilyöryntämistä/kaatumista vastaan (ROPS).
- peruskone on varustettu turvakytkimellä ja hätäpysäytyksellä sopivissa paikoissa.
- peruskoneen ja hakkuulaitteen yhdistelmä on vakaa, katso alla oleva taulukko.

Suositeltu paino		
 907119	 907125	 907122
Hakkuulaitemalli	Hakkuukone	Kaivinkone
Log Max 4000T	13–20 tonnia	13 - 18 tonnia

Huom!

Taulukko on ainoastaan suositus. Peruskoneen vaadittu koko riippuu muun muassa peruskoneen rakenteesta ja nosturin pituudesta.

Toiminta ja rakenne



899618

Hakkuulaitteen yleiskatsaus

Alla on yleiskatsaus hakkuulaitteen suunnista ja tärkeimmistä osista.

A	Vasen
B	Etu
C	Oikea
D	Taka
1	Tyypikilpi
2	Runko ja suojus
a	Runko
b	Suojakansi
3	Karsintayksikkö
a	Yläkarsintaterä
b	Vasen karsintaterä
c	Oikea karsintaterä
d	Alakarsintaterä
4	Syöttöyksikkö
a	Vasen syöttöpyörä
b	Vasen syöttöpyörävarsi
c	Oikea syöttöpyörä
d	Oikea syöttöpyörävarsi
5	Pituusmittausyksikkö
6	Sahayksikkö
a	Sahamoottori
b	Terälaippa ja sahaketju
7	Kaatonivel
8	Rotaattori

Log Max www.logmax.com	
DESIGNATION	
GRAPPLE HARVESTER	
TYPE	YEAR
<input type="text"/>	<input type="text"/>
SERIAL NO.	WEIGHT (KG)
<input type="text"/>	<input type="text"/>
MAX PRESSURE (BAR)	EuroTest ET CE
<input type="text"/>	
STATIONSVÄGEN 12 SE-770 13 GRANGÄRDE - SWEDEN	

2808663

Tyypikilpi

Hakkuulaitteen tyypikilpi sijaitsee suojakannen alla sen oikealla sivulla.

DESIGNATION =	Koneen tyyppi
TYPE =	Hakkuulaitemalli
YEAR =	Valmistusvuosi
SERIAL NO. =	Sarjanumero
WEIGHT (KG) =	Peruspaino
MAX PRESSURE (BAR) =	Suurin hydraulipaine

CE-merkintä on kiinnitetty koneisiin, jotka täyttävät EU:n konedirektiivin 2006/42/EY vaatimukset.

Mahdollinen ET-merkintä tarkoittaa, että riippumaton kolmas osapuoli on varmistanut, että hakkuulaite on EU:n konedirektiivin 2006/42/EY mukainen.

Runko ja suojakansi

Runko

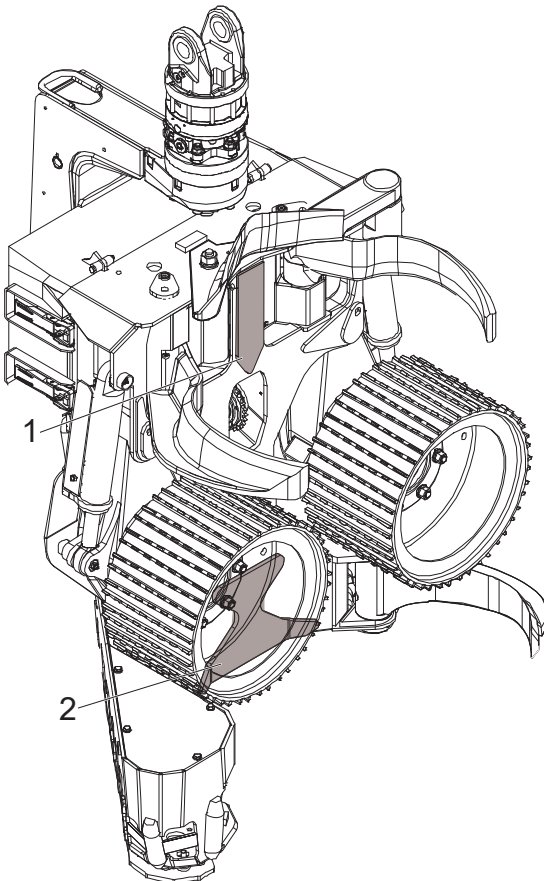
Rungossa on kiinnikkeet hakkuulaitteen muille yksiköille ja integroitu säiliö teräketjuöljylle.

Ylempi kulutuslevy

Ylempi kulutuslevy (1) on hitsattu kiinni rungon yläosaan. Kulutuslevy suojaa runkoa kulumisvaurioilta.

Alempi kulutuslevy

Alempi kulutuslevy (2) on hitsattu kiinni rungon alaosaan. Kulutuslevy suojaa runkoa kulumisvaurioilta. Alemmassa kulutuslevyssä on myös integroitu kiinteä karsintaterä.



Suojakansi

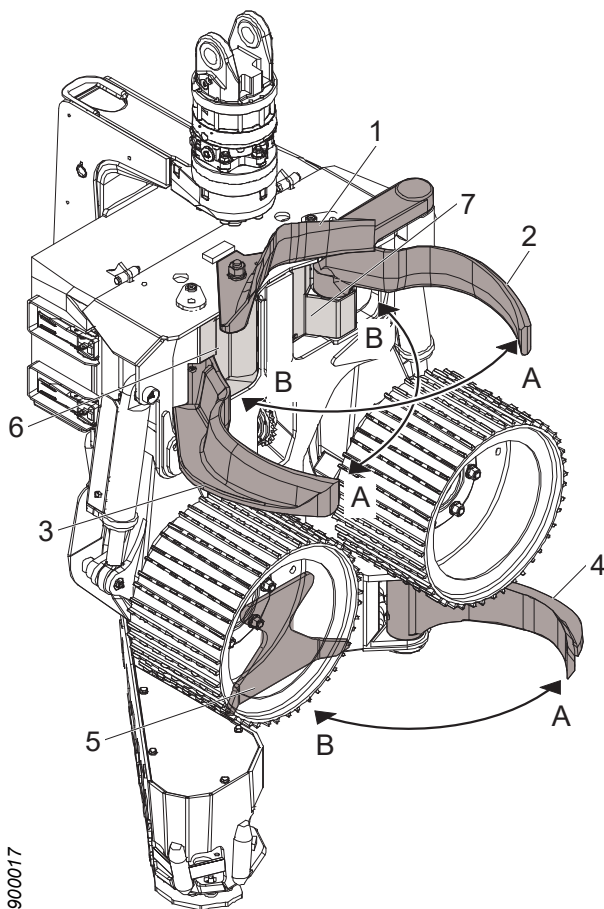
Rungon yläosan suojakansi suojaa hakkuulaitteen ohjauselektronikan ja venttiilipaketin tärkeitä osia. Suojakansi on kiinnitetty runkoon saranoilla ja lavalukoilla. Lavalukot mahdollistavat suojakannen nopean ja helpon avaamisen ja sulkemisen. Suojakannessa on säädettävät pidätinruuvit, joilla varmistetaan, että suojakansi on tiukasti runkoa vasten.

Kiinteä ja vaimennettu suojalevy

Rungon pohjalevyyn voidaan asentaa kaksi erilaista suojalevyä rungon suojamiseksi iskuilta.

Kiinteä suojalevy asennetaan suoraan rungon pohjalevyyn.

Vaimennettu suojalevy asennetaan kumijousilla suojalevyn ja rungon pohjalevyn väliin.



Karsintayksikkö

Karsintayksikön tehtävänä on katkaista oksat rungosta ja kantatella runkoa, kun se syötetään hakkuulaitteen läpi.

Karsintayksikössä on neljä liikkuvaa ja yksi kiinteä karsintaterä.

1. Yläkarsintaterä
2. Vasen karsintaterä
3. Oikea karsintaterä
4. Alakarsintaterä
5. Kiinteä karsintaterä
6. Oikea suojalevy
7. Vasen suojalevy

- A Auki
B Kiinni

Yläkarsintaterä

Yläkarsintaterä on jousikuormitteinen, jotta se olisi puunrunkoa vasten. Anturi tunnistaa yläkarsintaterän asennon. Hakkuulaitteen ohjausjärjestelmä voi näin mitata puunrunгон etäisyyden hakkuulaitteen rungosta, ”runkotila”.

Avaamalla ja sulkemalla muut liikkuvat karsintaterät anturilta tulevan signaalin avulla, hakkuulaitteen ohjausjärjestelmä voi säädellä puunrunгон asentoa.

Active Friction Control™ (AFC)

Kun hakkuulaite on varustettu automaattisella AFC-kitkansäädöllä, puunrunгон haluttu asento asetetaan suoraan hakkuulaitteen ohjausjärjestelmään.

Oikea ja vasen karsintaterä

Oikeaa ja vasenta karsintaterää ohjataan erillisillä hydraulisyntereillä, joita puolestaan ohjataan yhteisellä venttiilillä. Karsintaterät voivat sulkeutua, avautua tai pysyä vapaasti valittavassa asennossa.

Alakarsintaterä

Alakarsintaterää ohjataan hydraulisynterillä, jota puolestaan ohjataan venttiilillä.

Alakarsintaterästä on kaksi eri versiota, vakiokarsintaterä ja alakarsintaterä, jossa valmius nelipistemittaukselle.

Vakiokarsintaterässä karsintaterät pystyvät aukeamaan, sulkeutumaan tai pysymään valinnaisessa asennossa. Nelipistemittausvalmiudella varustetussa karsintaterässä terä pystyy aukeamaan, sulkeutumaan täydellä voimalla tai sulkeutumaan alennetulla voimalla.

Kiinteä karsintaterä

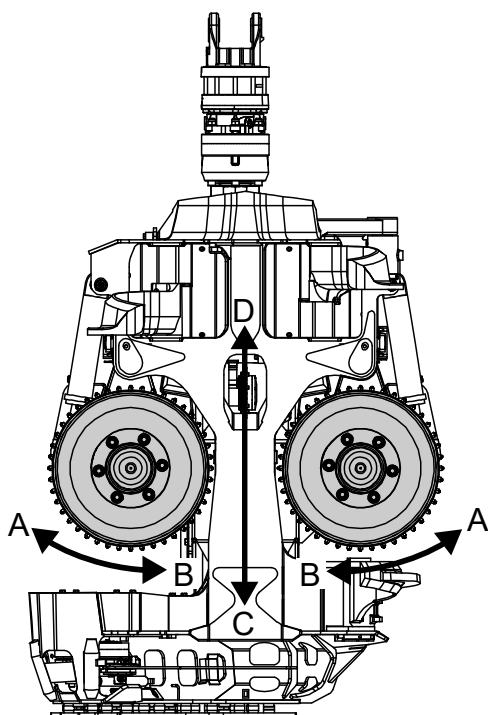
Kiinteä karsintaterä on integroitu rungon alempaan kulutuslevyyn ja se mahdollistaa tietyn karsinnan taaksepäin syötettäessä.

Syöttöyksikkö

Syöttöyksikön tehtävänä on syöttää runko hakkuulaitteen läpi. Karsintayksikkö on varustettu kahdella syöttöpyörällä, jotka on asennettu erillisiin hydraulimoottoreihin, joita kutsutaan syöttöpyörämoottoreiksi. Syöttöpyörämoottorit on kiinnitetty oikeaan ja vasempaan syöttöpyörävarteen.

- A Auki
- B Kiinni
- C Rungon liikesuunta eteenpäin syötettäessä
- D Rungon liikesuunta taaksepäin syötettäessä

Syöttöpyörämoottoreita ohjataan yhteisellä venttiilillä. Syöttöpyörämoottoreita voidaan ohjata niin, että syöttöpyörät syöttävät runkoa eteen tai taakse tai pysäyttävät sen vapaavalintaiseen asentoon.



Syöttöpyörävarsia ohjataan erillisillä hydraulisylintereillä, joita puolestaan ohjataan yhteisellä venttiilillä. Syöttöpyörävarret voivat sulkeutua tai avautua.

Syöttöpyörävarsien sulkemisen hydraulipiiri on varustettu paineakulla. Paineakun tehtävänä on vaimentaa paineiskuja ja varmistaa, että syöttöpyörät ovat runkoa vasten.

Syöttöyksikkö on suunniteltu siten, että syöttöpyörien voima runkoa vasten vaihtelee rungon halkaisijan mukaan, vaikka hydraulisylinterien paine on vakio.

Syöttöpyörävarsien liikettä rajoitetaan mekaanisesti sylintereillä, kun syöttöpyörävarret aukeavat, ja runkoa vasten, kun syöttöpyörävarret sulkeutuvat. Hakkuulaitteen runko on varustettu vaimennintyynyillä, jotka pienentävät syöttöpyörävarsiin ja runkoon kohdistuvaa kuormitusta.

Log Max AB tarjoaa syöttöpyöristä kolme eri vaihtoehtoa, V-teräs Hard Grip, V-teräs Soft Grip ja Eukalyptus. Ne kaikki on sorvattu hyvän läpimittamittauksen varmistamiseksi, ja V-teräs pyörät ovat itsepuhdistuvat.

V-teräs Soft Grip-syöttöpyörät ovat hellävaraisempia puunrungolle kuin V-teräs Hard Grip-syöttöpyörät. V-teräs Hard Grip-syöttöpyörä mahdollistaa suuremman tunkeutuman ja siten paremman otteen rungosta. Eukalyptussyöttöpyörä on suunniteltu poistamaan kuori rungosta, kun se syötetään hakkuulaitteen läpi.

Läpimitan mittaussyksikkö

Hakkuulaite voidaan varustaa antureilla hakkuulaitteen läpi syötettävän rungon läpimitan mittausta varten.

Hakkuulaitteen ohjausjärjestelmä laskee rungon läpimitan antureilta tulevien signaalien avulla.

Läpimittamittauksesta on kaksi vaihtoehtoa, kaksi- ja nelipistemittaus.

Pituus- ja läpimittamittauksen avulla hakkuulaitteen ohjausjärjestelmä voi auttaa kuljettajaa jakamaan puun niihin puutavaramittoihin, jotka antavat parhaan taloudellisen tuoton.

Kaksipistemittaus

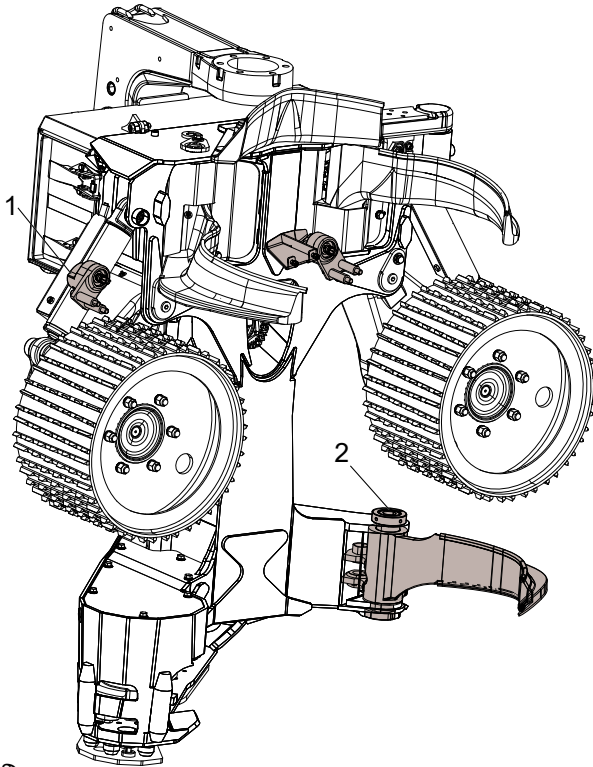
Kaksipistemittauksella läpimitta mitataan mekaanisesti syöttöpyörien ja syöttöpyörävarsiensa kautta. Läpimittamittausanturit on asennettu syöttöpyörävarsiin ja tunnistavat syöttöpyörävarsiensa liikkeitä.

1. Anturit

Nelipistemittaus

Nelipistemittauksessa kaksipistemittausta täydennetään alakarsintaterän akseliin asennetulla anturilla, joka mittaa alakarsintaterän asentoa. Kun alakarsintaterä pitää puunrunkoa hakkuulaitteen runkoa vasten, rungon läpimitta täydentyy kahdella ylimääräisellä mittauspisteellä.

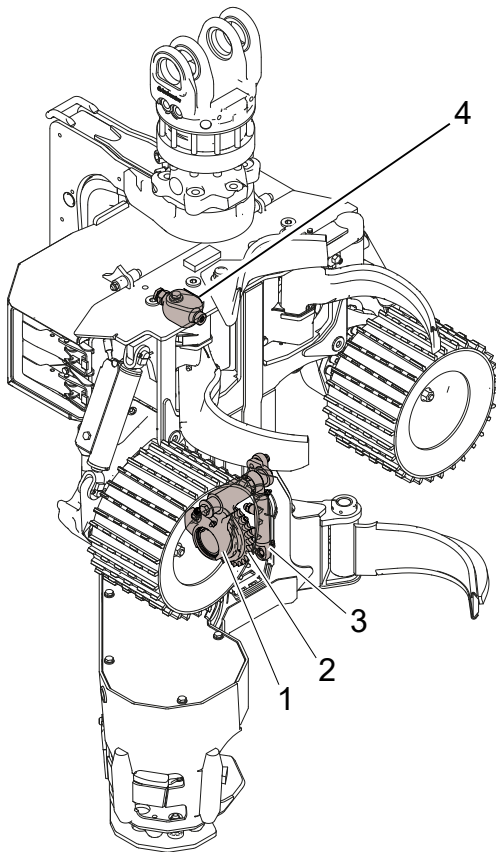
2. Anturit



2095299

Pituusmittausyksikkö

Pituusmittausyksikön tehtävänä on mitata hakkuulaitteen kautta syötetyn rungon pituus.



907463

Pituusmittaus mittapyörällä

Pituusmittaus tapahtuu mekaanisesti puunrunkoa seuraavalla mittapyörällä. Anturi tunnistaa mittapyörän pyörimisen. Hakkuulaitteen ohjausjärjestelmä laskee rungon pituuden antureita tulevan signaalin avulla.

Mittapyörä on kiinnitetty mittapyörän varteeseen, jota ohjataan hydraulisyliinterillä. Hydraulisyliinteriä ohjataan sähköisesti ohjatulla venttiilillä.

Mittapyörä voidaan asettaa runkoa vasten tai vetää sisään hakkuulaitteen runkoon.

Mittapyörän asetuksen hydraulipiiri on varustettu paineakulla. Paineakun tehtävänä on vaimentaa paineiskuja ja varmistaa, että syöttöpyörä on runkoa vasten.

1. Mittapyörän varsi
2. Mittapyörä
3. Hydraulisyliinteri
4. Paineakku

Mittapyörä koostuu useista eri mittapyöräradoista. Mittapyöräradoista on eri versioita eri olosuhteisiin. Lisätietoja saat jälleenmyyjältä.

Pituusmittaus syöttöpyörällä

Pituusmittaus tapahtuu mekaanisesti syöttöpyörillä. Anturi tunnistaa syöttöpyörien pyörimisen. Hakkuulaitteen ohjausjärjestelmä laskee rungon pituuden antureita tulevan signaalin avulla.

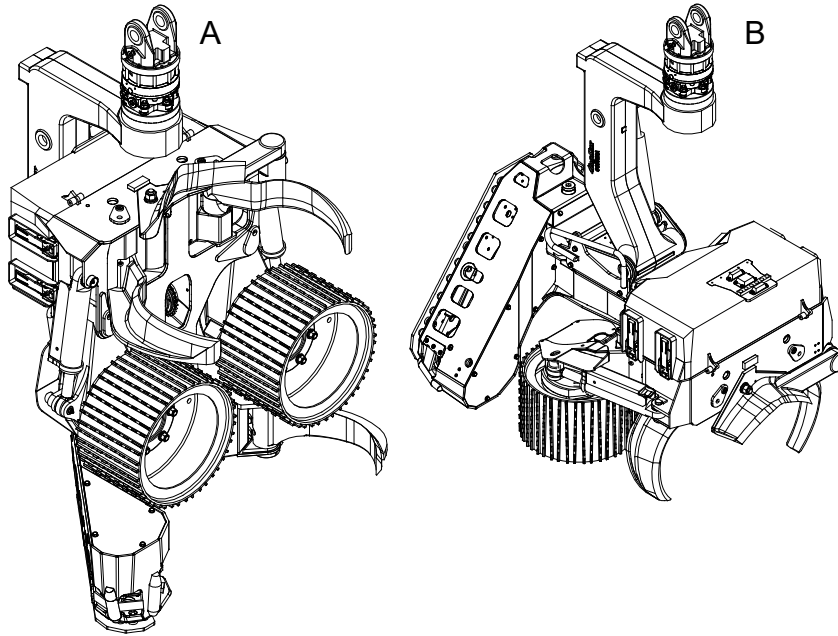
Kaatonivel

Kaatonivelen tehtävänä on tilitata hakuulaite.

Kaatoniveltä ohjataan hydraulisyliinterillä, jota puolestaan ohjataan venttiilillä.

Kaatonivelen liike on rajoitettu mekaanisesti hakkuulaitteen runkoa ja suojakantta vasten. Runko ja suojakansi on varustettu vaimennintyynyillä kaatoniveleen, hakkuulaitteen runkoon ja suojakanteen kohdistuvan kuormituksen vähentämiseksi.

Kaatonivelen avulla hakkuulaite voidaan tilitata alas ja ylös tai sitä voidaan kääntää vapaasti, ”kelluntatila”.

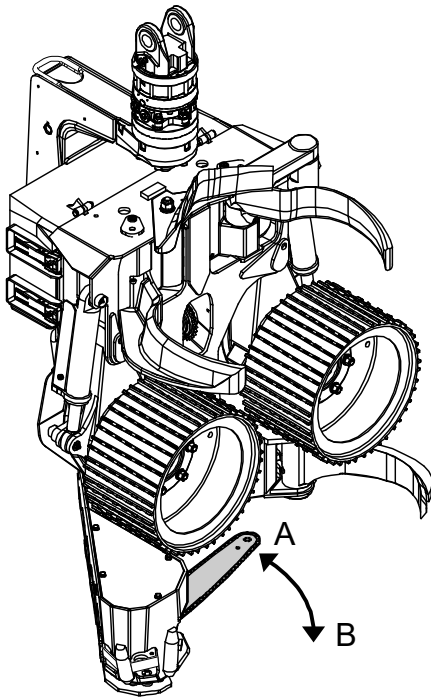


900384

- A Ylöstiltattu
- B Alastiltattu

Sahayksikkö

Sahayksikön tehtävänä on katkaista runko niin, että puu voidaan kaataa ja katkoa haluttuihin pituuksiin.



900408

Sahayksikkö on varustettu sahaketjulla, joka on asennettu terälaippaan.

Terälaippa voidaan vetää sisään hakkuulaitteen runkoon ja tai ajaa ulos puunrunkoa vasten. Kun terälaippa on hakkuulaitteen rungon sisällä, sen sanotaan olevan ”kotona”. Muissa tapauksissa terälaipan sanotaan olevan ”ulkona”.

Terälaipan liikesuunta:

- A Kotiliike
- B Ulosliike

Terälaippa on asennettu laippakiinnikkeeseen, joka puolestaan on asennettu laakeriyksikköön. Laakeriyksikkö mahdollistaa, että laippa voidaan liikuttaa ulos ja kotiin. Terälaipan liikettä ohjataan hydraulisynterillä, ”laipansyöttösynterillä”. Terälaipan liikettä rajoitetaan mekaanisesti molemmissa ääriasennoissa.

Sahaketjua käytetään hydraulimoottorilla, ”sahamoottorilla”, sahaketjupyörän kautta. Sahayksikkö on varustettu ketjusiepolla, joka estää sahaketjua lentämästä pois, jos se irtaoo terälaipasta.

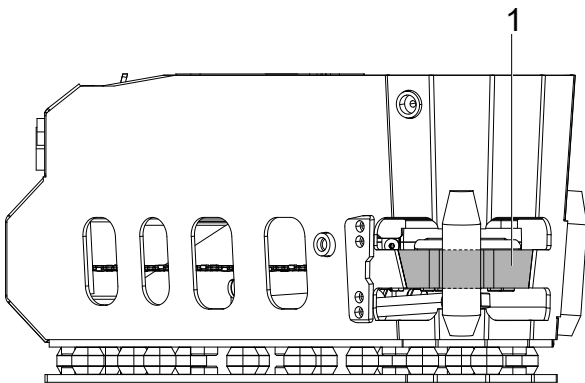
Kaksi anturia tunnistaa terälaipan asennon. Anturi tunnistaa, onko terälaippa kotona, ”kotiasentoanturi”. Toinen anturi tunnistaa terälaipan liikkeen, ”teränohjausanturi”.

Hakkuulaitteen ohjausjärjestelmä voi käyttää kotiasentoanturin signaalia estämään eteenpäin syötön, kun terälaippa on ulkona.

Hakkuulaitteen ohjausjärjestelmä voi käyttää teränohjausanturin signaalia terälaipan ulos-liikkeen sovittamiseksi rungon läpimitan mukaan.

Hakkuulaite on varustettu ketjuluotisuojalla, jonka tehtävänä on estää ketjuluodit sahaketjun katketessa. Ketjuluotisuoja on integroitu hakkuulaitteen runkoon.

1. Ketjuluotisuoja



900417

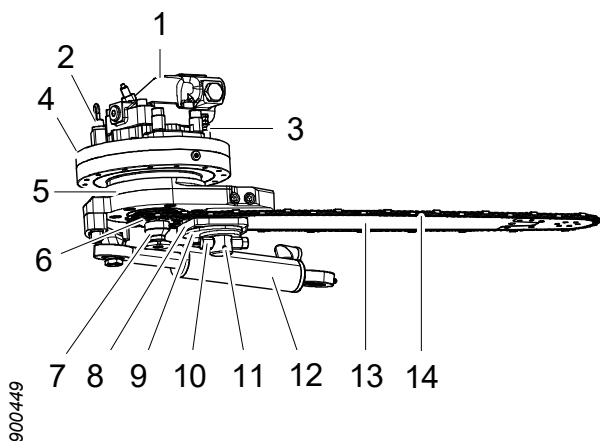
Saha 218

Sahamoottorin kierrosnopeutta ohjataan venttiilillä. Sahamoottori voi käyttää sahaketjua vain yhteen suuntaan. Sahamoottorin kierrosnopeus asetetaan hakkuulaitteen ohjausjärjestelmässä.

Laipansyöttösylinteriä ohjataan venttiilillä.

Hakkuulaitteen runko muodostaa terälaipan ulosliikkeen mekaanisen rajoittimen. Pysäytysruuvi muodostaa terälaipan kotiliikkeen mekaanisen rajoittimen. Pysäytysruuvi on kiinnitetty hakkuulaitteen runkoon ja sitä käytetään myös terälaipan kotiasennon säätämiseen. Pysäytysruuvi on varustettu vaimentimella sahayksikön kuormituksen vähentämiseksi.

Sahassa 218 on manuaalinen ketjunkiristin, joka koostuu painelaatasta, tapista, lukitusakselista ja epäkeskosta.



1. Sahamoottori
2. Sahanohjausanturi
3. Kotiasentoanturi
4. Laakeriyksikkö
5. Laippakiinnike
6. Sahaketjupyörä
7. Ketjusieppo
8. Painelaatta
9. Epäkesko
10. Lukitusakseli
11. Tappi
12. Laipansyöttösylinteri
13. Terälaippa
14. Sahaketju

Saha 218 True-Cut

Sahan 218 True-Cut sahamoottorissa on sahamoottorin kierrosnopeuden ja laipansyötön integroitu ohjaus.

Laipansyöttöpaine ja sahamoottorin kierrosnopeus on asetettu tehtaalla eikä sitä voi säätää.

Terälaippa syötetään automaattisesti ulos, kun sahamoottori saavuttaa tietyn kierrosnopeuden. Laipansyöttönopeus on kytketty sahamoottorin kierrosnopeuteen; jos sahamoottorin kierrosnopeus laskee, laipansyöttönopeus pienenee.

Erillinen venttiili mahdollistaa terälaipan ajamisen ulos ilman sahamoottorin aktivointia.

Saha 318

Sahamoottorin kierrosnopeutta ohjataan venttiilillä. Sahamoottori voi käyttää sahaketjua vain yhteen suuntaan. Sahamoottorin kierrosnopeus asetetaan hakkuulaitteen ohjausjärjestelmässä.

Laipansyöttösylinteriä ohjataan venttiilillä.

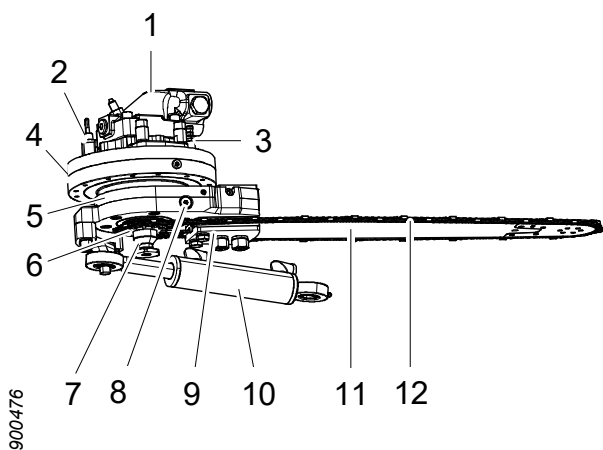
Hakkuulaitteen runko muodostaa terälaipan ulosliikkeen mekaanisen rajoittimen. Pysäytysruuvi muodostaa terälaipan kotiliikkeen mekaanisen rajoittimen. Pysäytysruuvi on kiinnitetty hakkuulaitteen runkoon ja sitä käytetään myös terälaipan kotiasennon säätämiseen. Pysäytysruuvi on varustettu vaimentimella sahayksikön kuormituksen vähentämiseksi.

Sahassa 318 on automaattinen ketjunkiristin, joka kiristää sahaketjun, kun hakkuulaitetta syötetään hydraulipaineella.

Ketjunkiristimen pääkomponentit ovat laipanpidin, kaksi kiristysmäntää, paineenalennusventtiili ja automaattinen vapautusventtiili. Terälaippa on asennettu laipanpitimeen, joka puolestaan on kiinnitetty liikkuvasti laippakiinnikkeeseen.

Kiristysmäntiä syötetään paineenalennusventtiin hydraulipaineella ja ne painavat laipanpidintä niin, että sahaketju kiristyy.

Automaattinen vapautusventtiili mahdollistaa, että laipanpidin voidaan työntää käsin sisäasentoon, kun hakkuulaitteen paneensyöttö on lakannut. Tätä toimintoa käytetään esimerkiksi sahaketjua vaihdettaessa.



900476

1. Sahamoottori
2. Sahanohjausanturi
3. Kotiasentoanturi
4. Laakeriyksikkö
5. Laippakiinnike
6. Sahaketjupyörä
7. Ketjusieppo
8. Automaattinen vapautusventtiili
9. Laipanpidin
10. Laipansyöttösylinteri
11. Terälaippa
12. Sahaketju

Saha 318 True-Cut

Sahan 318 True-Cut sahamoottorissa on sahamoottorin kierrosnopeuden ja laipansyötön integroitu ohjaus.

Laipansyöttöpaine ja sahamoottorin kierrosnopeus on asetettu tehtaalla eikä sitä voi säätää.

Terälaippa syötetään automaattisesti ulos, kun sahamoottori saavuttaa tietyn kierrosnopeuden. Laipansyöttönopeus on kytketty sahamoottorin kierrosnopeuteen; jos sahamoottorin kierrosnopeus laskee, laipansyöttönopeus pienenee.

Erillinen venttiili mahdollistaa terälaipan ajamisen ulos ilman sahamoottorin aktivointia.

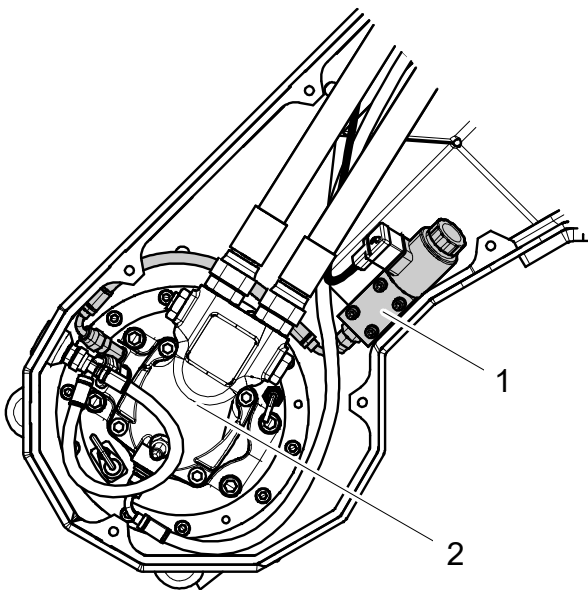
Sahaketjun voitelu, Easy Greasy

Easy Greasy on suoratoiminen mäntäpumppu öljyllä tapahtuvaan ketjunvoiteluun. Pumppu on asennettu öljysäiliöön, joka on integroitu hakkuulaitteen runkoon.

Öljysäiliössä on kaksi sihtiä teräketjuöljyn karkeasuodatusta varten. Toinen sihti on asennettu öljysäiliöön täyttökorkin alle. Toinen sihti on asennettu öljysäiliöön pumpun tuloliitännän luo.

Pumpun kierrostilavuus on kiinteä. Virtausta voidaan säätää muuttamalla vaihtelemalla iskutiheyttä (iskujen määrä sekunnissa). Virtaus asetetaan hakkuulaitteen ohjausjärjestelmässä.

1. Voitelupumppu Easy Greasy
2. Sahamoottori



900498

Rasvavoitelu

Rasvavoitelu voitelee sahaketjun rasvalla öljyn sijaan.

Rasva johdetaan letkuja pitkin peruskoneesta sahayksikköön.

Rotaattori

Rotaattori on asennettu kaatoniveleen ja sitä käytetään hakkuulaitteen asemointiin. Rotaattori voi pyörittää hakkuulaitetta oikealle tai vasemmalle tai se voi pitää hakkuulaitteen tietystä asennossa.

Rotaattoria ohjataan joko hakkuulaitteen tai peruskoneen venttiilillä.

Lisävarusteet

Monirunkokäsittely

Monirunkokäsittely-yksikkö on asennettu kaatoniveleen ja se mahdollistaa useiden runkojen käsittelyn samanaikaisesti.

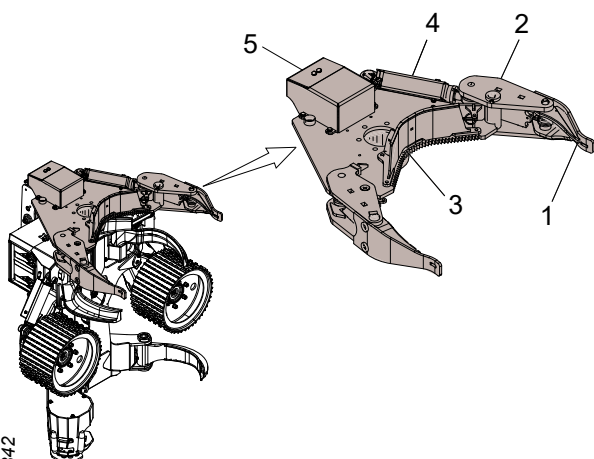
Monirunkokäsittely-yksikön pääkomponentit ovat kaksi sisempää keräysvartta, kaksi ulompaa keräysvartta tai yksi tukilevy. Sisempiä keräysvarsia ohjataan erillisillä hydraulisylintereillä, joita puolestaan ohjataan yhteisellä venttiilillä. Ulommat keräysvarret on kiinnitetty liikkuvasti ja ne on jousikuormitettu sisempiä keräysvarsia vasten.

Keräysvarret voivat joko sulkeutua tai avautua. Ulompien varsien jousikuormitus mahdollistaa ”uuden otteen”, kun keräysvarret avataan ja suljetaan.

1. Ulompi keräysvarsi
2. Sisempi keräysvarsi
3. Tukilevy
4. Hydraulisylinteri
5. Venttiili ja suojakotelo

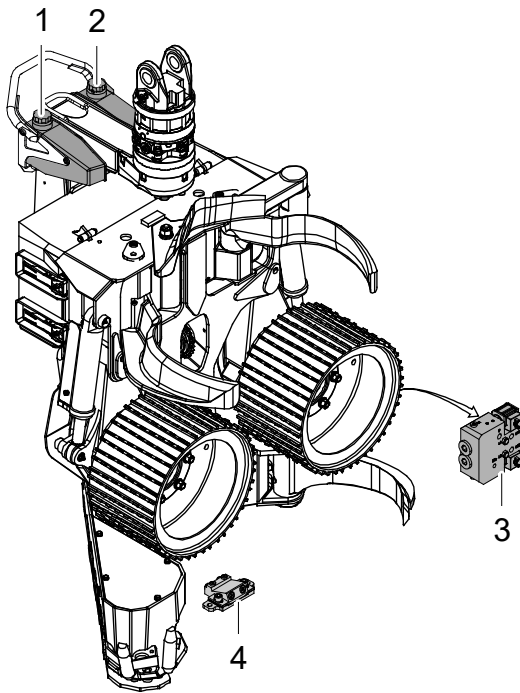
Monirunkokäsittely-yksikkö toimii seuraavasti:

1. Kun monirunkokäsittely-yksiköllä varustettu hakkuulaite on asemoitu ottaman ensimmäinen puu, karsintaterät ja syöttöpyörät sulkeutuvat. Kun puu on katkaistu, keräysvarret suljetaan ja puunrunko pidetään tukilevyä vasten.
2. Hakkuulaite asemoidaan ottamaan toinen puu. Karsintaterät ja syöttöpyörät aukeavat. Keräysvarret pysyvät kiinni ja ne pitävät kiinni kerätyistä rungoista.



2096342

3. Karsintaterät ja syöttöpyörät sulkeutuvat seuraavan puun ympärille. Keräysvarret ottavat uuden otteen, kun puu sahataan poikki.
4. Tätä toistetaan kohdasta 2, kunnes sopiva määrä runkoja on kertynyt.
5. Keräysvarret aukeavat ja hakkulaite tiltataan alas. Samalla kerätyt rungot käsitellään.



Värimerkkauslaitteisto

Värimerkkauslaitteistoa käytetään puutavaralajien merkkaukseen väreillä ja siinä voidaan käyttää kahta eri väriä.

Värimerkkauslaitteiston pääkomponentit ovat väripumppu, kaksi värisäiliötä ja kaksi värisuutinta. Värisäiliöt on asennettu kaatoniveleen ja väripumppu on asennettu runkoon.

Värisäiliöt on varustettu kansilla, jotka puolestaan on varustettu takaiskuventtiileillä. Takaiskuventtiilit estävät alipaineen muodostumisen säiliöissä päästämällä ilmaa säiliöihin sitä mukaa, kun maalia kulutetaan. Takaiskuventtiilit estävät myös maalin valumisen ulos.

Väripumppu on sähköhydraulinen mäntäpumppu kahdella männällä, yksi kummallekin värille. Kummassakin männässä on kaksinkertaiset tiivisteet ja väripumpussa on vuotokanava jokaisen tiivisteparin välillä. Näin syntyy ulkoinen vuoto, jos jokin tiivisteistä rikkoutuu.

Värisuuttimet on kiinnitetty värilohkoon, joka puolestaan on kiinnitetty hakkulaiteen runkoon.

Värimerkkauksessa väri suihkautetaan terälaipan alisivulta katkaistavan tukin pintaan.

1. Oikea värisäiliö
2. Vasen värisäiliö
3. Väripumppu
4. Värilohko

Tyvihaku (Find End)

Tyvihakujärjestelmän pääkomponentti on laseranturi, joka asennetaan sahayksikön runkoon. Lasersäde tunnistaa rungon. Hakkulaiteen

ohjausjärjestelmä pystyy käyttämään laseranturin signaalia rungon tyven etsimiseen niin, että rungon pituus voidaan mitata ilman, että runko pitää katkaista pituusmittauksen nollaamiseksi.

Lumisuojaus

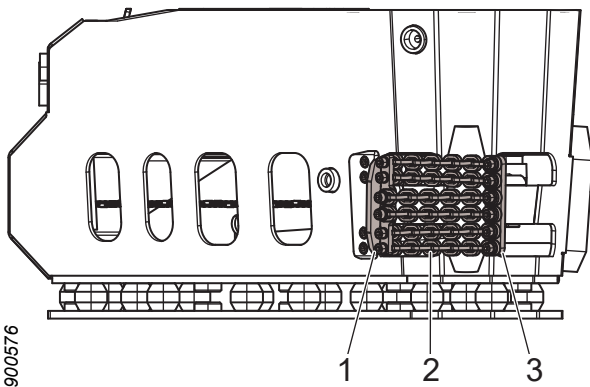
Lumisuojaus on kumimatto, joka asennetaan kaatonivelen ja suojakannen väliin. Lumisuoja estää lunta ja roskaa pakkautumasta suojakannen ja kaatonivelen väliin.

Purusuoja

Purusuoja asennetaan runkoon sahayksikön luo. Purusuojan pääkomponentit ovat sisärima, ketjut ja ulkorima.

Purusuojan tehtävänä on minimoida sahanpurun lentäminen katkonnan yhteydessä.

1. Sisärima
2. Ketjut
3. Ulkorima



Kantokäsittely

Kantokäsittelylaitteisto suihkuttaa kantoon torjunta-ainetta sen suojaamiseksi juurikäävältä.

Kantokäsittelylaitteisto pääkomponentit, kuten säiliö ja pumppu, asennetaan peruskoneeseen.

Torjunta-aine johdetaan letkuilla peruskoneesta sahayksikköön ja suihkutetaan terälaipasta kantoon. Terälaipan on oltava kantokäsittelylle mukautettu.

Käsittely

Irrallisen hakkuulaitteen kuljettaminen

**Vaara!**

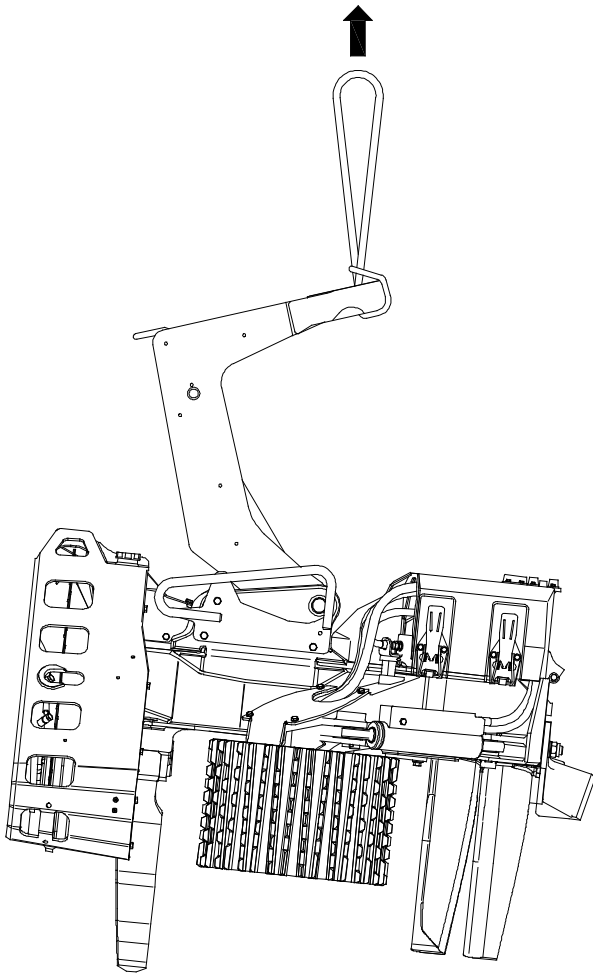
Puristumisvaara! Älä koskaan mene riippukuormien alle tai lähelle niitä. Varmista, että kaikki käytetyt nostolaitteet ovat hyvässä kunnossa, tarkoitukseen sopivia ja hakkuulaitteen painolle mitoitettuja.

**Varo!**

Viiltovammojen vaara! Irrota sahaketjut ja asenna teräsuojat karsintateriin, kun käsittelet hakkuulaitetta.

Tärkeää!

Hakkuulaitteen sisääntulevat hydrauliliitännät eivät saa olla tulpattuina hakkuulaitetta nostettaessa. Liitä hydrauliletkut hydrauliliitäntöihin ja johda letkut keräyssäiliöön.



Irrallista hakkuulaitetta kuljetettaessa hakkuulaite on sijoitettava tasaisesti kuormalavalle. Karsintaterien ja pyörävarsien on oltava kiinni. Kuormalavaan on kiinnitettävä puupalikat niin, että kaikki karsintaterät ja syöttöpyörät ovat tuettuja. Hakkuulaitteen painon on oltava tasaisesti jakautuneena karsintaterien ja syöttöpyörien välillä.

Kaatonivel on kiinnitettävä toiseen ääriasentoonsa. Hakkuulaite on kiinnitettävä kuormalavaan.

Nosta hakkuulaite kaatonivelestä kuvan mukaisesti. Älä koskaan nosta hakkuulaitteen muista osista.

Hakkuulaitteen paino on ilmoitettu kohdassa ”Tekniset tiedot”.

Peruskoneeseen kiinnitetyn hakkuulaitteen kuljettaminen

Kuljeta hakkuulaitetta peruskoneen käyttöohjeen turvallisuusmääräysten mukaisesti.

Varastointi

Ennen varastointia

Jos hakkuulaitetta varastoidaan käyttämättömänä, on suoritettava seuraavat toimenpiteet:

1. Puhdista hakkuulaite.
2. Voitele hakkuulaitteen kaikki voitelukohteet huoltokaavion mukaisesti.
3. Täytä öljysäiliö teräketjuöljyllä.

4. Katso kyseisten lisävarusteiden huoltoa käsittelevästä kohdasta mahdolliset ohjeet pitkiä seisokkeja varten.
5. Käytä hakkuulaitteen kaikkia sylinteritoimintoja ääriasentojen välillä muutamia kertoja niin, että männänvarsiin muodostuu öljykalvo.
6. Käytä syöttöpyörämootoreita muutamia minutteja sen varmistamiseksi, että ne täyttyvät öljyllä.
7. Asenna teräsuojat karsintateriin.
8. Irrota sahaketju.
9. Jos hakkuulaitteessa on automaattinen ketjunkiristin, terälaippa on työnnettävä sisäasentoonsa ja lukittava siihen nippusiteellä tai vastaavalla.
10. Aseta hakkuulaite kuormalavalle ohjeen ”Irrallisen hakkuulaitteen kuljettaminen” mukaisesti.
11. Tulppaa hakkuulaitteen sisääntulevat hydrauliliitännät niin, että hakkuulaite pysyy öljyllä täytettynä. Jos öljyn annetaan valua ulos, hydrauliset komponentit voivat ruostua sisältä ja tuhoutua.

Varastoinnin aikana

Tärkeää!

Hakkuulaitetta saa varastoida enintään 6 kuukautta. Sen jälkeen hakkuulaitetta on käytettävä muutaman tunnin ajan.

Säilytä hakkuulaitetta katon alla tilassa, jonka lämpötila on tasainen, jotta vältetään hakkuulaitteen ja sen sähkökomponenttien korroosio.

Tarkista mahdolliset vuodot säännöllisin väliajoin varastoinnin aikana. Tarvittaessa on levitettävä ohutta hydraulioöljyä niihin männänvarsiin, jotka eivät ole sylinterien sisällä.

Varastoinnin jälkeen

Ennen kuin hakkuulaite otetaan käyttöön varastoinnin jälkeen, on suoritettava seuraavat toimenpiteet:

1. Varmista, ettei sähköliittimissä ja niiden liitinnastoissa ole korroosiota.
2. Voitele hakkuulaitteen kaikki voitelukohteet huoltokaavion mukaisesti.
3. Katso kyseisten lisävarusteiden huoltoa käsittelevästä kohdasta mahdolliset ohjeet pitkiä seisokkeja varten.
4. Tarkista ketjunvoitelun tarkastusohjeen mukaisesti, että ketjunvoitelu toimii.
5. Asenna sahaketju.
6. Irrota karsintaterien teräsuoja.

Romutus ja kierrätys



Varoitus!

Hakkuulaitteen paineakut on paineistettu kaasulla, joka voi olla vapautua räjähdysmäisesti ulkoisesta vaikutuksesta.

Ota yhteys paikallisiin viranomaisiin hakkuulaitteen romuttamiseksi ja kierrättämiseksi parhaalla tavalla.

Ennen romuttamista ja kierrätystä on suoritettava seuraavat toimenpiteet:

- Pese hakkuulaite puhtaaksi.
- Tyhjennä hakkuulaitteen hydraulii- ja teräketjuöljyt niille tarkoitettuihin astioihin.
- Niissä tapauksissa hakkuulaite on varustettu värimerkkauksella ja kantokäsittelyllä. Tyhjennä nesteet värimerkkaus- ja kantokäsittelyjärjestelmistä niille tarkoitettuihin astioihin.
- Pura ja lajittele hakkuulaitteen elektroniset komponentit.
- Pura ja lajittele hakkuulaitteen kumiosat.
- Lajittele hakkuulaitteen muut osat metalliromuksi.

Käsittely

Tärkeää!

Hakkuulaitteen käyttö peruskoneen painon keventämiseen on kiellettyä. Esimerkiksi painamalla hakkuulaite maata vasten peruskoneen kääntämisen helpottamiseksi.

Hakkuulaitteen käynnistys

Tärkeää!

Älä käytä hakkuulaitetta, jos ympäristön lämpötila alittaa pienimmän sallitun lämpötilan, katso ”Tekniset tiedot”.

Suorita seuraavat toimenpiteet ennen työvuoron alkua:

1. Puhdista hakkuulaite lumesta, jäädästä ja roskista.
2. Käytä hydraulioöljy lämpimäksi peruskoneen käyttöohjeen mukaisesti. Hydraulioöljyn on saavutettava vähintään pienin sallittu käyttölämpötila, katso ”Tekniset tiedot”.

Tärkeää!

Älä käytä syöttöpyörämootteita tai sahamoottoria hydraulioöljyn lämmittämiseen, sillä se voi vahingoittaa moottoreita.

3. Jos sahayksikössä on käsikäyttöinen ketjunkturistin: kiristä sahayksikön ohjeen mukaan.
4. Käytä hakkuulaitteen hydraulitoimintoja muutaman kerran, jotta hakkuulaite saa lämmintä hydraulioöljyä.

Tärkeää!

Anna hakkuulaitteen työskennellä rajoitetulla paineella ja virtauksella, kun hakkuulaitteen hydraulitoimintoja käytetään lämpimän hydraulioöljyn saamiseksi hakkuulaitteeseen.

5. Tarkista ketjunvoitelun tarkastusohjeen mukaisesti, että ketjunvoitelu toimii.

Hakkuutyöt



Vaara!

Hakkuulaitteen on oltava kokonaan rungon ympärillä ennen puun kaatamista. Jos hakkuulaite liikkuu sahauksen aikana, on olemassa ketjuluodin vaara.



Vaara!

Älä koskaan jätä lähes läpisahattua puuta ilman toimenpidettä.



Vaara!

Huomioi kaatosuunta! Hakkuulaite ei voi pakottaa puuta kaatumaan tiettyyn suuntaan. Kun puu on sahattu ja se alkaa kaatua, sen kaatosuuntaa on lähes mahdotonta muuttaa.



Vaara!

Henkilövahinkojen vaara. Älä koskaan syötä runkoa ohjaamo kohti.

Tärkeää!

Käytä hakkuulaitetta pehmein liikkein hakkuulaitteen ja peruskoneen kulumisen minimoimiseksi.

Hakkuulaitteella suoritettava hakkuutyö voidaan jakaa suunnitteluun, kaatamiseen, käsittelyyn ja lajitteluun.

Suunnittelu

Suunnittele hakkuutyö ennen sen aloittamista. Asemoi peruskone huomioimalla:

- etäisyys käsiteltäviin puihin.
- keräyspaikka.
- kaatosuunta.

- että peruskone on vakaa.

Kaataminen

Valitse kaatosuunta niin, että puu on katuu turvallisesti haluttuun suuntaan. Ota huomioon:

- tuulen suunta ja voimakkuus.
- puun ja maaston kaltevuus.
- läheiset puut ja muut esteet.

Aseta hakkuulaite kaatosuuntaan nähden vastakkaiselle puolelle puuta. Tartu puuhun mahdollisimman alhaalta, mutta ole varma siitä, että terälaippa pystyy katkaisemaan koko rungon. Tarvittaessa voidaan tehdä kaksoissahaus. Jos sahanohjausanturi estää terälaippaa katkaisemasta koko runkoa, voidaan tehdä manuaalinen katkaisu.

Tärkeää!

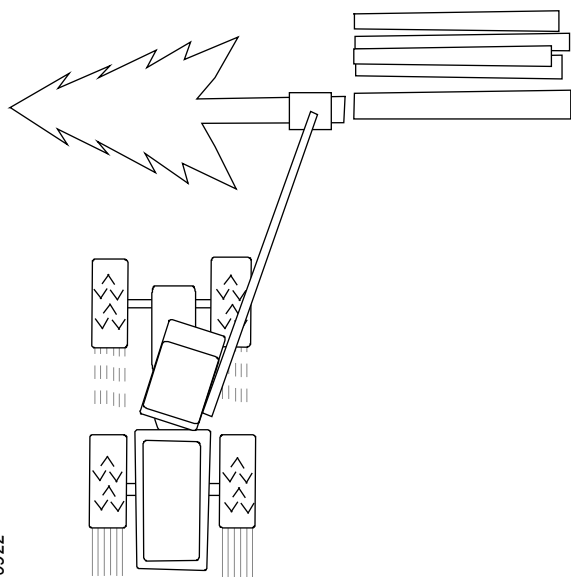
Älä käännä hakkuulaitetta rotaattorilla sen jälkeen, kun puu on sahattu ja se alkaa katua, sillä se voi vahingoittaa rotaattoria.

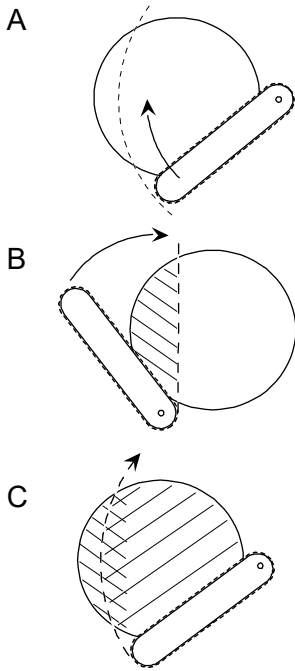
Tärkeää!

Hakkuulaitetta ei saa missään tapauksessa peruuttaa alas tyveä kohti. Se voi vahingoittaa terien ja syöttöpyörien kiinnityksiä ja tehdä hakkuulaitteesta käyttökelvottoman.

Paina hakkuulaitetta kevyesti puuta vasten sen kaatosuunnassa. Tämä helpottaa kaatoa ja vähentää terälaipan juuttumisvaaraa. Jos hakkuulaitetta painetaan liian voimakkaasti puuta vasten, puutavaraan voi tulla kaatosälöjä.

Älä kaada kumoon puoliksi sahattua puuta, vaan sahaa koko puun läpi kaatosälöjen vaaran minimoimiseksi.





Kaksoissahaus

Kaksoissahaus on tekniikka, jota käytetään isoja puita kaadettaessa, kun terälaippa ei pysty sahaamaan kerralla rungon läpi (kuva A). Silloin voidaan tehdä kaksi sahausta eri suunnista rungon läpi pääsemiseksi.

Tee ensin kaatolovi hakkuulaite ajatellusta kaatosuunnasta 90° myötäpäivään käännettynä (kuva B).

Ennen toista sahausta hakkuulaite käännetään kaatosahausasentoon. Suoritetun sahauksen puu on läpisahattu (kuva C). Puu kaatuu, vaikka kaatolovet eivät kohtaakaan täydellisesti.

Käsittely ja lajittelu

Käsittely tarkoittaa, että puu karsitaan ja katkotaan sopiviksi pituuksiksi. Hyvin suunniteltu ja toteutettu käsittely maksimoi puun arvon, helpottaa juontamista ja vähentää maaperän vaurioita.

Käsittele puut niin, että puutavara päättyy puutavaralaadun mukaan lajiteltuihin pinoihin. Kohdista hakkuulaite jo sahattujen tukkien yläpuolelle käsittelyn yhteydessä. Silloin tukit sahataan niin, että niiden päät ovat linjassa keskenään. Näin puupinoista tulee tasaisia. Mikäli mahdollista, katkaise tukki tukea vasten kaatosälöjen vaaran minimoimiseksi.

Vältä asettamasta oksia ja risuja käsiteltyjen puiden päälle. Jos maaperä ei ole kovin kantavaa, karsinta kannattaa tehdä peruskoneen edessä niin, että risut suojaavat maaperää ajovaurioilta ja estävät peruskoneen kiinnijuuttumisen.

Isot oksat

Jos puussa on yksi tai useampia isoja oksia, jotka voivat vaikeuttaa käsittelyä, puu voidaan karsia kerralla tai hieman ajateltua tukkipituutta

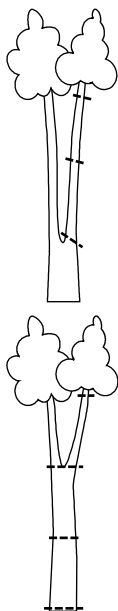
pidemmälle. Näin hakkuulaitteen syöttönopeus voidaan pitää korkeana, mikä helpottaa isojen oksien karsimista. Sen jälkeen peruutetaan takaisin ja tukki käsitellään tavalliseen tapaan.

Puunhaarat

Haaraisten puiden käsittelytekniikka riippuu siitä, miltä puu näyttää.

Jos haara on matalalla, rungon toinen osa katkaistaan suoraan ja käsitellään tavalliseen tapaan. Sen jälkeen kaadetaan ja käsitellään loput puusta.

Jos haara on korkealla, kaadetaan koko puu ja se käsitellään tavalliseen tapaan haaraan saakka. Sen jälkeen runko asetetaan maahan. Aseta hakkuulaite riippumaan haaran yläpuolelle ja käynnistä sahayksikkö niin, että rungon toinen tai molemmat osat katkaistaan. Poimi sen jälkeen rungon osat ja käsittele ne tavalliseen tapaan.

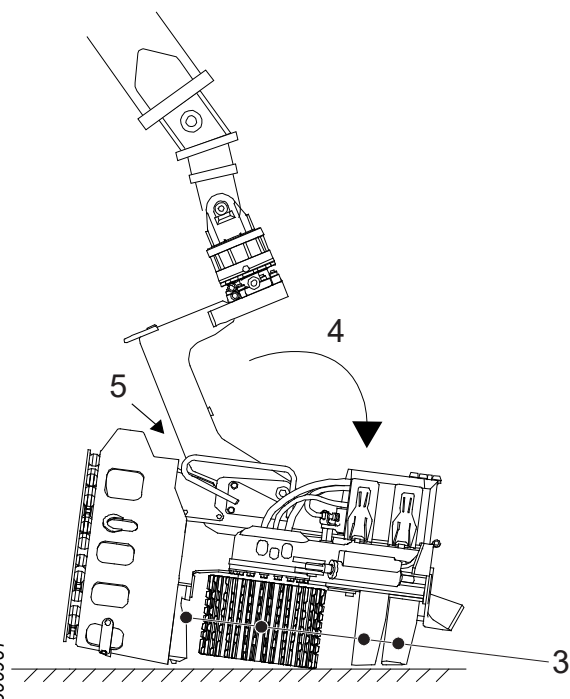


900948

Pysäköinti työn päättyessä

1. Jos sahayksikössä on käsikäyttöinen sahayksikön tarkastus- ja huolto-ohjeiden mukaisesti.
2. Puhdista hakkuulaite, katso "Karkeapuhdistus"
3. Sulje karsintaterät ja avaa syöttöpyörävarret.
4. Aseta hakkuulaite kellunta-asentoon ja laske se kiinteälle, tasaiselle alustalle
5. Käännä kaatonivel rungossa olevaa mekaanista rajoitinta vasten.
6. Kevennä peruskoneen hydraulikka.
7. Sammuta peruskone. Poista virta-avain ja katkaise päävirta.

Noudata peruskoneen käyttöohjeen turvallisuusohjeita peruskoneen pysäköinnissä.



900961

Odottamattomat seisokit



Vaara!

Yritä aina korjata vika peruskoneen ohjaamosta. Poistu ohjaamosta vasta viimeisenä keinona, kun olet varma, ettei kone voi liikkua odottamattomasti.



Vaara!

Älä koskaan yritä vapauttaa hakkuulaitteeseen juuttuneita runkoja käsin, esim. löysäämällä hydrauliletkuja tai aktivoimalla manuaalisesti hakkuulaitteen hydrauliventtiilejä.

Haveritilanteissa, esim. letku- tai kaapelirikko, jonka seurauksena hakkuulaitetta ei voi käyttää ja se pitää edelleen kiinni rungosta, hakkuulaite on vapautettava rungosta ennen korjaustöiden aloittamista.

Aseta hakkuulaite niin, että karsintaterät ovat irti maasta. Yritä aktivoida toiminto karsintaterien avaamiseksi.

Jos karsintaterät eivät avaudu, katkaise paineensyöttö hakkuulaitteeseen. Odota, kunnes karsintaterät aukeavat hieman hakkuulaitteen hydrauliventtiilien sisäisen vuodon vaikutuksesta. Käytä sen jälkeen peruskoneen nosturia hakkuulaitteen irrottelemiseksi rungosta.

Käytä tarvittaessa apuna muita koneita.

Tarkastus ja huolto

Tässä luvussa kuvataan hakkuulaitteen tarkastukset ja huoltotyöt, jotka kuljettaja voi suorittaa itse. Kaikki hakkuulaitteen huoltotyöt, joille ei ole ohjeita tässä luvussa, on annettava riittävät tiedot omaavien mekaanikoiden tehtäviksi.

Tämän luvun tiettyjen työvaiheiden suorittamiseen tarvitaan kaksi henkilöä. Varmista, että onnettomuuden sattuessa on mahdollista kutsua apua. Pidä aina matkapuhelin, radiopuhelin tai vastaava käsillä tarkastus- ja huoltotöiden aikana. Varmista myös, että sopivia ajoneuvoja ja ajokelpoisia teitä on käytettävissä, jos on hakeuduttava sairaalaan.

**Vaara!**

Puristumisvaara! Hakkuulaite on pysäköitävä ohjeiden mukaisesti puristumisvammojen vaaran minimoimiseksi.

**Varoitus!**

Palovammojen vaara! Anna hakkuulaitteen ja hydraulioöljyn jäähtyä ennen hakkuulaitteen tarkastus- ja huoltotöitä.

**Varoitus!**

Hakkuulaitteen hydraulijärjestelmä on varustettu paineakuilla. Järjestelmässä voi olla painetta vielä jonkin aikaa sen jälkeen, kun paineilmansyöttö on katkaistu.

**Varoitus!**

Paineenalaisella nesteellä voi olla leikkaava vaikutus. Älä koskaan etsi hakkuulaitteen järjestelmien vuotoja käsin tai muilla ruumiinosilla tunnustelemalla.

**Varoitus!**

Viiltovammojen vaara! Irrota aina kaikki sahaketjut ja asenna teräsuojat karsintateriin, ennen kuin aloitat hakkuulaitteen tarkastus- ja huoltotyöt.

**Varoitus!**

Silmävamman vaara! Lasersäteilyä. Älä katso säteeseen. Luokan 2 lasertuote.

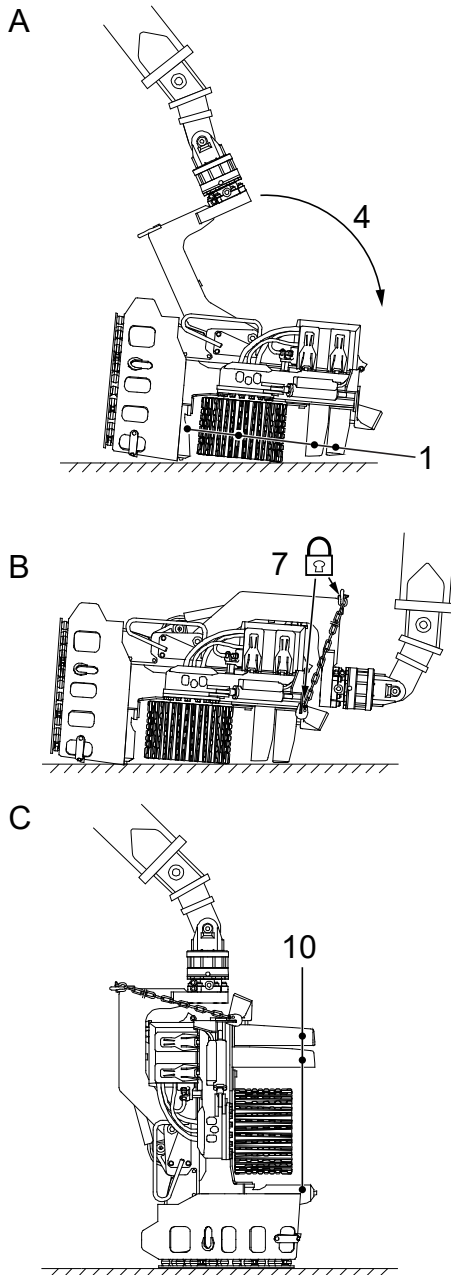


Varo!

Vältä ihokosketusta hakkuulaitteen nesteiden kanssa - ne voivat olla haitallisia. Vältä myös höyryjen hengittämistä.

Hakkuulaitteen pysäköinti ennen tarkastusta ja huoltoa

Pysäköinti ylöstiltatussa asennossa

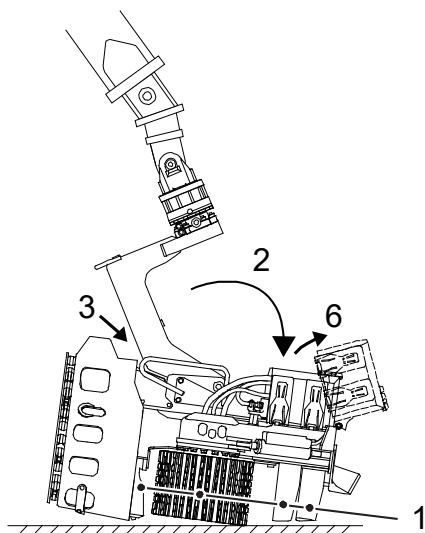


- A
- 1 Sulje karsintaterät ja avaa syöttöpyörävarret.
 - 2 Jatka hakkuulaite kellunta-asennossa.
 - 3 Aseta hakkuulaite kiinteälle ja tasaiselle alustalle.
 - 4 Aja nosturi varovasti ulos niin, että kaatonivel on yläraja-asentoon vasten.
 - 5 Kevennä peruskoneen hydrauliiikka.
 - 6 Sammuta peruskone. Poista virta-avain ja katkaise päävirta.
- B
- 7 Lukitse kaatonivel runkoon turvaketjulla.
 - 8 Käynnistä kone.
- C
- 9 Nosta hakkuulaite varovasti ylös nosturin avulla.
 - 10 Avaa karsintaterät.
 - 11 Aseta hakkuulaite kiinteälle ja tasaiselle alustalle.
 - 12 Kevennä peruskoneen hydrauliiikka.
 - 13 Sammuta peruskone. Poista virta-avain ja katkaise päävirta.
 - 14 Asenna teräsuojat karsintateriin.
 - 15 Irrota kaikki sahaketjut.

Noudata peruskoneen käyttöohjeen turvallisuusohjeita peruskoneen pysäköinnissä.

Tärkeää!

Jos hakkuulaite on varustettu monirunkokäsittelyyksiköllä: pidä keräysvarret kiinni, kun nosturi ajetaan ulos.



901259

Pysäköinti alastiltatussa asennossa

1. Sulje karsintaterät ja avaa syöttöpyörävarret.
2. Jatka hakkuulaite kellunta-asennossa ja pysäköi hakkuulaite kiinteälle ja tasaiselle alustalle.
3. Käännä kaatonivel taakse mekaanista rajoitinta vasten.
4. Kevennä peruskoneen hydraulikka.
5. Sammuta peruskone. Poista virta-avain ja katkaise päävirta.
6. Avaa hakkuulaitteen suojakansi ja irrota sähkökaapeli toiminnosta *tiltti ylös*.
7. Asenna teräsuoja yläkarsintaterään.

Noudata peruskoneen käyttöohjeen turvallisuusohjeita peruskoneen pysäköinnissä.

Karkeapuhdistus

Pysäköi hakkuulaite kohdan ”Pysäköinti ylöstiltatussa asennossa” mukaisesti.

Karkeapuhdista hakkuulaite alla kuvatulla tavalla:

1. Poista oksat ja puunlastut hakkuulaitteesta. Tarkista, että ne eivät ole aiheuttaneet vaurioita.
2. Puhdista hakkuulaite vedestä ja lumesta kylmällä säällä jäätymisen estämiseksi.
3. Puhdista mittapyörä ja mittapyörän varren ympäristö.
4. Puhdista syöttöpyörät.
5. Puhdista sahayksikkö.

Hakkuulaitteen tarkastus

Pysäköi hakkuulaite kohdan ”Pysäköinti ylöstiltatussa asennossa” mukaisesti, ellei toisin ole ilmoitettu.

Tarkista, ettei hakkuulaitteessa ole halkeamia

Hakkuulaitteen halkeamien tarkastus:

1. Irrota oikea ja vasen suojalevy oikeasta ja vasemmasta karsintaterästä.
2. Tarkista, ettei hakkuulaitteen komponenteissa ole halkeamia. Muista tarkistaa:
 - runko, erityisesti kaikki sylinterikiinnitykset.
 - kaatonivel.
 - mittapyörävarret.
 - karsintaterät.

Jos havaitaan halkeamia, kyseiset komponentit on korjattava, ennen kuin hakkuulaite otetaan käyttöön. Katso kappale ”Korjaushitsaus”.

3. Asenna oikea ja vasen suojalevy takaisin oikeaan ja vasempaan karsintaterään.
4. Varmista, että kaikki suojat ovat ehjiä. Tarkista, että suojien kiinnitysruuvit ovat ehjät ja kiristetty. Korvaa puuttuvat ruuvit.

Vaimennintyynyjen tarkastus

Varmista, etteivät kaatonivelen ja syöttöpyörävarsien vaimennintyyny ole vahingoittuneet eikä niitä puutu. Korvaa vahingoittuneet ja puuttuvat vaimennintyynyt.

Kiinteän tai vaimennetun suojalevyn tarkastus

Pysäköi hakkuulaite kohdan ”Pysäköinti alastilatassa asennossa” mukaisesti.

Vaimennetun suojalevyn tarkastus

Tarkista, että:

- Suojalevy on ehjä. Vaihda suojalevy, jos se on haljennut.
- Ruuvit, mutterit ja pallomaiset aluslevyt ovat ehjät ja kiristetty momenttiin 35 Nm. Korvaa vaurioituneet ja puuttuvat ruuvit, mutterit ja pallomaiset aluslevyt.
- Kumijouset ovat ehjät. Korvaa vahingoittuneet ja puuttuvat kumijouset.

Kiinteän suojalevyn tarkastus

Tarkista, että:

- Suojalevy on ehjä. Vaihda suojalevy, jos se on haljennut.
- Ruuvit ja pallomaiset aluslevyt ovat ehjät ja kiristetty. Korvaa vaurioituneet ja puuttuvat ruuvit ja pallomaiset aluslevyt.

Sähkökaapeli tarkastus

Pysäköi hakkuulaite kohdan ”Pysäköinti alastilatassa asennossa” mukaisesti.

Avaa suojakansi ja tarkista, että näkyvät sähkökaapelit ovat ehjät ja vahingoittumattomat. Vaihda vaurioituneet tai vialliset sähkökaapelit.

Tärkeää!

Sähkökaapelit saa vaihtaa asentaja, jolla on tarvittavat tiedot.

Kulutuslevyjen tarkastus

Pysäköi hakkuulaite kohdan ”Pysäköinti ylöstilatassa asennossa” mukaisesti.

Ylempi kulutuslevy

Kun ylempi kulutuslevy on kulunut puoleen sen materiaalipaksuudesta, se on vaihdettava kohdan ”Korjaushitsaus” mukaisesti.

Alempi kulutuslevy

Kun alempi kulutuslevy on kulunut puoleen sen materiaalipaksuudesta, se on vaihdettava kohdan ”Korjaushitsaus” mukaisesti.

Suojakannen ja lavalukkojen tarkastus



Varoitus!

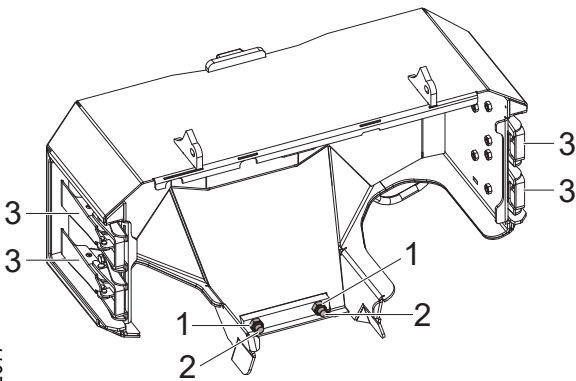
Puristumisvammojen vaara! Suojakansi on raskas ja siinä on terävät reunat. Käsittele sitä varovasti.

Pysäköi hakkuulaite kohdan ”Pysäköinti alastiltatussa asennossa” mukaisesti.

Tarkista, että suojakannen lavalukot ovat ehjät. Tarkista, että lavalukkojen kiinnitysruuvit ovat ehjät ja kiristetty. Korvaa puuttuvat ruuvit.

Säädä suojakannen pidätinruuvit ja lukkomutterit niin, että suojakansi on kiinni, kun lavalukot on lukittu eikä yksikään lavalukko ole löysällä.

1. Lukkomutterit
2. Pidätinruuvit
3. Lavalukko



952617

Kaatonivelen, syöttöpyörävarsien ja karsintaterien akselit

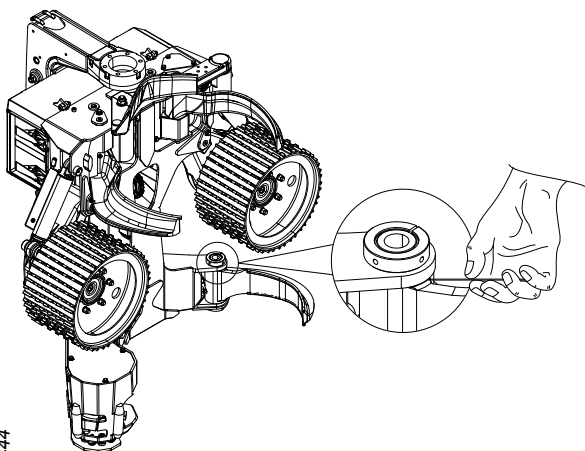
Pysäköi hakkuulaite kohdan ”Pysäköinti ylöstiltatussa asennossa” mukaisesti.

Log Maxin vakioakselien tarkastus

Tarkista, että akselin lukitusruuvi on ehjä ja kiristetty.

Tarkista, että akselin pyörintälukitus on ehjä. Korjaa tarvittaessa kohdan ”Korjaushitsaus” mukaisesti.

2096444



Päittäisvälyksen tarkastus

Komponentin ja rungon välisen päittäisvälyksen tarkastus:

1. Pysäköi hakkuulaite kohdan ”Pysäköinti ylöstiltatussa asennossa” mukaisesti.
2. Poista suojalevyt oikeasta ja vasemmasta karsintaterästä.
3. Tarkista komponentin ja rungon välinen välys rakotulkilla. Kirjaa välys komponentin molemmilta puolilta.
4. Jos kokonaisvälys on yli 1 mm, akselia on säädettävä säätölevyillä.

Tärkeää!

Akselien säätölevyillä säätäminen on annettava mekaanikon tehtäväksi, jolla on tarvittavat tiedot.

Karsintayksikkö



Varo!

Viiltovammojen vaara. Karsintaterien särmät ovat teräviä.

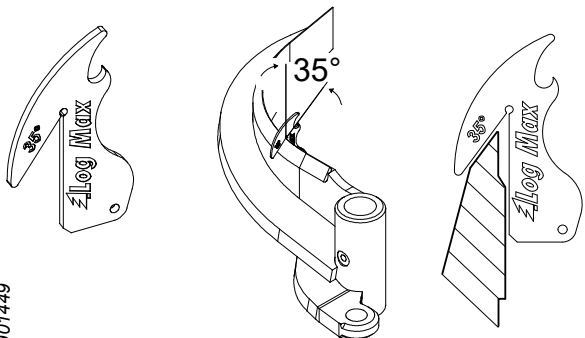
Pysäköi hakkuulaite kohdan ”Pysäköinti ylöstiltatussa asennossa” mukaisesti.

Karsintaterien särmät

Karsintaterien pienet vauriot korjataan vasaralla ja viilalla. Suuremmat vauriot korjataan metallille tarkoitetulla hiomalaikalla ja hiomakoneella. Jotta karsintaterät säilyttäisivät kovuutensa, niitä ei saa altistaa korkeille lämpötiloille hionnan aikana.

Oikean teräkulman tarkistamiseksi on olemassa terämalli. Terämallia voidaan käyttää kaikkien karsintaterien kaikille teräsärmille alakarsintaterän vastaviistettä lukuun ottamatta.

901449

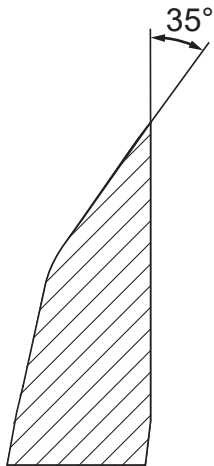


Tärkeää!

Karsintaterät saa vaihtaa mekaniikko, jolla on tarvittavat tiedot.

Yläkarsintaterä

Yläkarsintaterä on hiottava terämällin mukaan. Jos yläkarsintaterään tulee vastaviiste tai se kuluu sisäisivulta, se voidaan korjata hitsaamalla kohdan "Korjaushitsaus" mukaisesti, jonka jälkeen se hiotaan uudelleen.

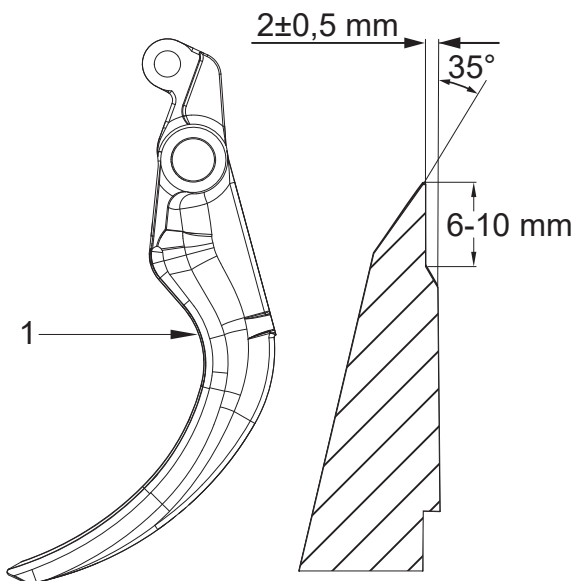


906858

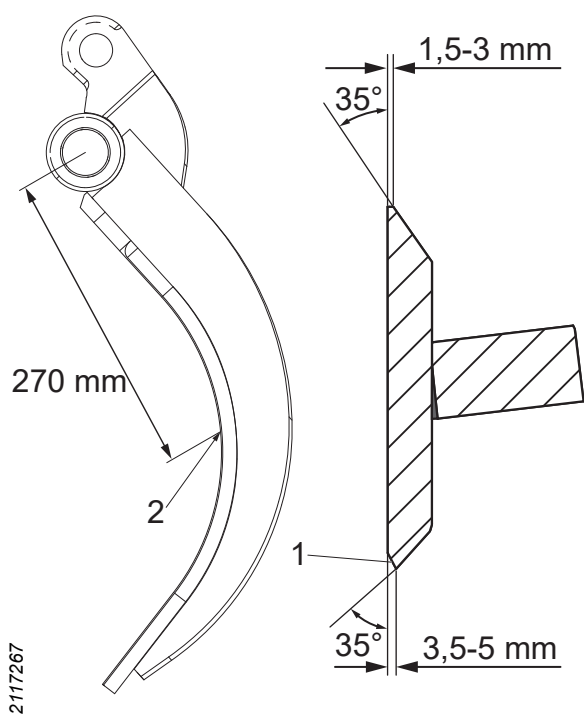
Oikea ja vasen karsintaterä

Oikea ja vasen karsintaterä on hiottava terämällin mukaan.

Kun oikea ja vasen karsintaterä ovat tarpeeksi kuluneet, ne on vaihdettava. Kulumisraja on saavutettu, kun oikean tai vasemman karsintaterän kokonaiskorkeus on alle 87 mm. Oikean ja vasemman karsintaterän kulumisraja mitataan kohdasta (1).



906780



Alakarsintäterä

Alakarsintäterän ylä- ja alasärmä on hiottava terämällin mukaan, mutta vastavaiheella (1).

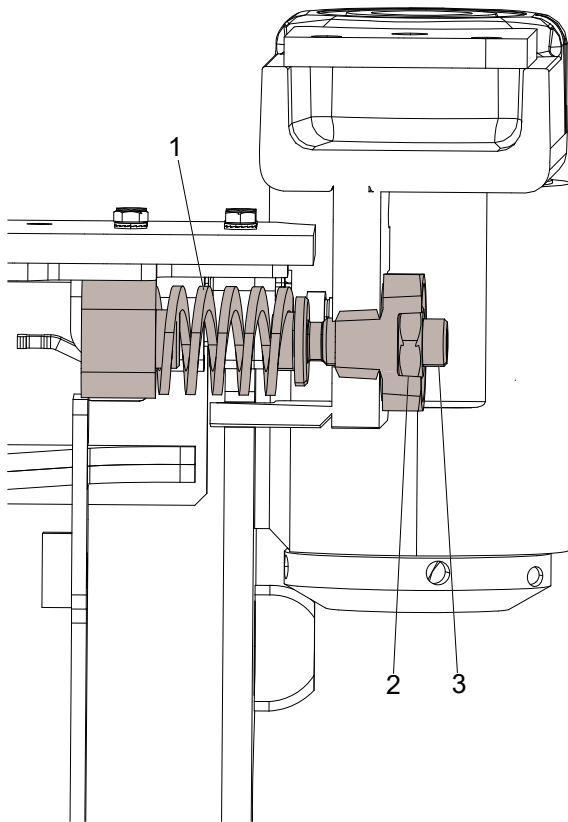
Kun alakarsintäterä on tarpeeksi kulunut, se tulee vaihtaa. Kulumisraja on saavutettu, kun alakarsintäterän kokonaiskorkeus on alle 90 mm. Alakarsintäterän kulumisraja mitataan kohdasta (2).

Kiinteä karsintäterä

Kiinteää karsintäterää ei tarvitse huoltaa. Se on integroitu kulutuslevy, joka vaihdetaan, kun se on kulunut, katso ”Kulutuslevyjen tarkastus”.

Yläkarsintäterän jousi ja sen esijännitys

Yläkarsintäterän jousen ja sen esijännityksen tarkistamiseksi tarkasta ensin, että jousi (1) on ehjä. Jos jousi on viallinen tai kulunut, vaihda se kohdan ”Yläkarsintäterän jousen vaihtaminen” mukaisesti.

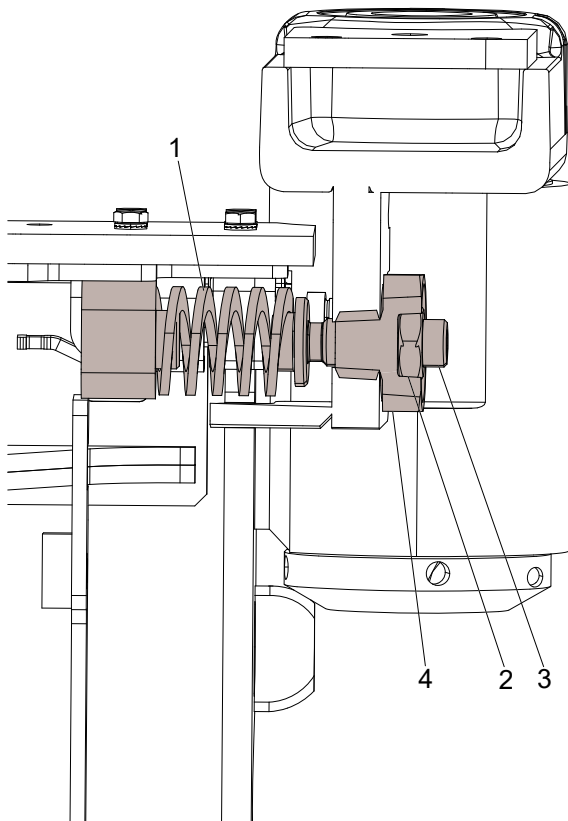


2096980

Säädä jousen esijännitys seuraavasti:

1. Löysää lukkomutteri (2).
2. Kierrä säätöruuvia (3) myötäpäivään esijännityksen lisäämiseksi.
3. Kierrä säätöruuvia (3) vastapäivään esijännityksen pienentämiseksi.
4. Kiristä lukkomutteri (2).

Jousen esijännityksen perusasetuksella säätöruuvin (3) tulee työntyä noin 4 mm ulos kierretulpasta.



2097822

Yläkarsintaterän jousen vaihtaminen

Kun yläkarsintaterän jousi on kulunut tai rikkoutunut, se on vaihdettava seuraavasti:

1. Löysää lukkomutteri (2).
2. Kierrä säätöruuvia (3) vastapäivään, kunnes se on täysin ulkona.
3. Löysää kierretulppa (4).
4. Vedä yläkarsintaterä ulompaan ääriasentoon.
5. Vaihda vanha jousi (1) uuteen.
6. Kierrä kierretulppa (4) takaisin paikalleen.
7. Kierrä säätöruuvi (3) sisään niin, että jousi (1) pysyy paikallaan.
8. Työnnä yläkarsintaterä takaisin.
9. Tee jousen esijännityksen perusasetus kohdan "Yläkarsintaterän jousi ja sen esijännitys" mukaisesti.

Yläkarsintaterän anturin perusasetus ja säätö



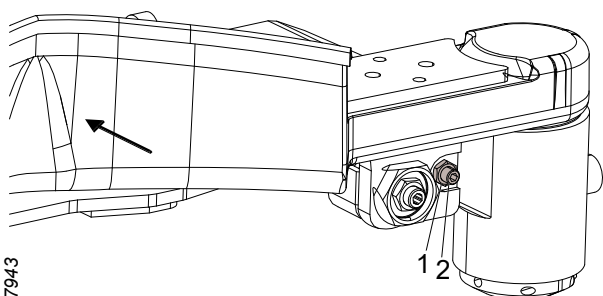
Vaara!

Vain sytytysvirta saa olla kytkettynä yläkarsintaterän perusasetusta tehtäessä. Varmista, että peruskoneen muita toimintoja ei voida aktivoida.

Yläkarsintaterän anturin oikea asetus on välttämätön, jotta hakkuulaitteen karsinta- ja syöttöyksikkö toimisivat hyvin. Siksi on tärkeää säätää yläkarsintaterän anturi vallitsevien olosuhteiden mukaan.

Active Friction Control™ (AFC)

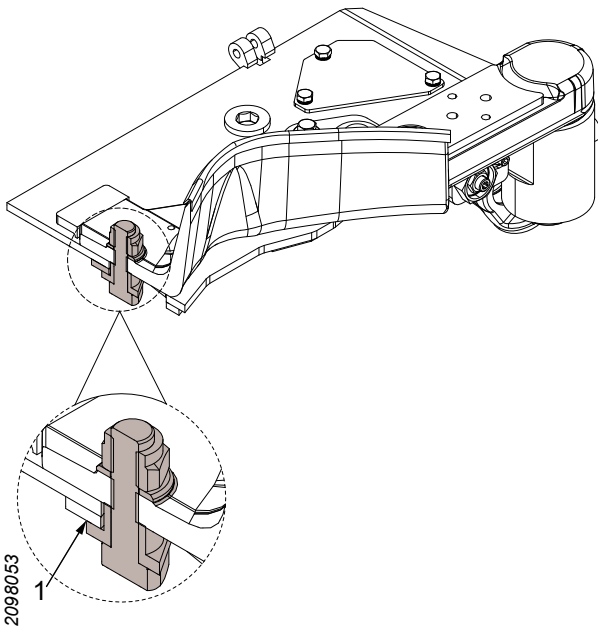
Tässä ohjeessa kuvataan, miten yläkarsintaterän anturin mekaaninen perusasetus tehdään. AFC-järjestelmä oikea asetus edellyttää myös, että hakkuulaitteen ohjausjärjestelmän asetukset säädetään.



2097943

1. Löysää säätöruuvien lukkomutteri (1).
2. Kierrä säätöruuvia (2) vastapäivään niin pitkälle kuin se menee.
3. Paina yläkarsintaterä rajoitinkorkoan vasten ja pidä se siinä.
4. Kierrä säätöruuvia (2) myötäpäivään, kunnes se saa mekaanisen kosketuksen yläkarsintaterän anturiin.
5. Kierrä säätöruuvia (2) 1 kierros vastapäivään.
6. Lukitse säätöruuvi (2) lukkomutterilla (1). Varo, ettet kierrä säätöruuvia (2), kun lukkomutteri (1) kiristetään.

Katso lisäohjeet AFC-järjestelmän säätöä varten hakkuulaitteen ohjausjärjestelmän käyttöohjeesta.



Yläkarsintaterän ruuvien ja mutterin tarkastus ja säätö

Tarkista, että ruuvi ja mutteri ovat ehjiä ja että yläkarsintaterä on hakkuulaitteen runkoa vasten. Jotta yläkarsintaterä pääsee liikkumaan, tarvitaan 0,3-0,7 mm:n välys (1). Välys (1) tarkistetaan rakotulkilla.

Säädä välys (1) säätölevyillä.

Tärkeää!

Jos välyksestä tulee liian suuri, yläkarsintaterä ja runko voivat vahingoittua.

Syöttöyksikkö

Pysäköi hakkuulaite kohdan ”Pysäköinti ylöstiltatussa asennossa” mukaisesti.

Syöttöpyörän tarkastus

Tarkasta syöttöpyörien rimojen terävyys ja kuluneisuus. Hio tai vaihda syöttöpyörät tarvittaessa. Vaihda syöttöpyörät kohdan ”Syöttöpyörän vaihtaminen” mukaisesti.

Syöttöpyöränmutterien kiristys

Kiristä syöttöpyöränmutterit ristikkäin suositeltuun momenttiin:

180 Nm.

Jos kiristys tehdään käsityökalulla, syöttöpyörä on lukittava niin, ettei se pääse pyörimään.

Jos syöttöpyörä on äskettäin asennettu, kiristys on toistettava 1 tunnin jälkeen.

Syöttöpyörän vaihtaminen

Syöttöpyörän irrottaminen

Irrota syöttöpyörä seuraavaasti:

1. Löysää syöttöpyöränmuttereita $\frac{1}{2}$ -1 kierrosta. Jos mutterit löysätään käsityökalulla, syöttöpyörä on lukittava niin, ettei se pääse pyörimään.
2. Kiinnitä syöttöpyörä sopivalla nostolaitteella.
3. Irrota syöttöpyöränmutterit ja syöttöpyörä.

Syöttöpyörän asentaminen

Asenna syöttöpyörä seuraavaasti:

1. Puhdista syöttöpyörän ja syöttöpyörämoottorin navan vastinpinnat.
2. Puhdista ja tarkista syöttöpyöränmutterien ja syöttöpyörämoottorin navan ruuvien kierteet. Vaihda vialliset mutterit ja ruuvit.

Tärkeää!

Syöttöpyörämoottorin navan ruuvit saa vaihtaa mekaanikko, jolla on tarvittavat tiedot.

3. Nosta syöttöpyörä paikalleen sopivalla nostolaitteella.

Tärkeää!

Voitele syöttöpyörämoottorin navan ruuvit ennen syöttöpyöränmutterien asentamista.

4. Kiinnitä syöttöpyörä asentamalla syöttöpyöränmutterit ja kiristämällä ne kevyesti.
5. Poista nostolaite.
6. Kiristä syöttöpyöränmutterit kohdan "Syöttöpyöränmutterien kiristys" mukaisesti.

Syöttöpyörämoottorien ruuvien kireyden tarkastus

Tarkista syöttöpyörämoottorien kiinnitysruuvien kireys seuraavasti:

1. Irrota syöttöpyörät kohdan "Syöttöpyörän irrottaminen" mukaisesti.

2. Kiristä syöttöpyörämoottorien kiinnitysruuvit ristikkäin Nord-Lock-aluslevyillä varustettujen voideltujen teräsruuviiliitosten suositeltuun yleiseen kiristysmomenttiin, katso ”Tekniset tiedot”.
3. Asenna syöttöpyörät kohdan ”Syöttöpyörän asentaminen” mukaisesti.

Läpimitan mittausyksikkö

Tarkista läpimitan mittausyksikön anturi avaamalla ja sulkemalla syöttöpyörävarret viisi kertaa. Anturien arvo ohjausjärjestelmässä saa poiketa enintään 5 pulssia avoimen tai suljetun asennon toistojen yhteydessä. Jos ero on yli 5 pulssia, läpimitan mittausyksikkö on viallinen ja tarvittavat tiedot omaavan mekaanikon on tehtävä sille vianmääritys.

Katso lisätiedot ohjausjärjestelmän käyttöohjeesta.

Tärkeää!

Anturit saa vaihtaa mekaanikko, jolla on tarvittavat tiedot.

Nelipistemittaus

Tarkista alakarsintaterän anturi avaamalla ja sulkemalla alakarsintaterä viisi kertaa. Anturin arvo saa poiketa enintään 5 pulssia avoimen tai suljetun asennon toistojen yhteydessä. Jos ero on yli 5 pulssia, alakarsintaterän anturi on viallinen ja pätevän mekaanikon on tehtävä sille vianmääritys.

Katso lisätiedot ohjausjärjestelmän käyttöohjeesta.

Tärkeää!

Anturit saa vaihtaa mekaanikko, jolla on tarvittavat tiedot.

Pituusmittausyksikkö



Varo!

Mittauspyörä on terävä. Käytä sopivia suojavarusteita, kun teet töitä mittauspyörälle tai olet sen lähellä.



Varoitus!

Puristumisvamman vaara. Pituusmittausyksikön kanssa työskentely tapahtuu ahtaissa tiloissa ja liikkuvien osien kanssa.

Tärkeää!

Anturit saa vaihtaa mekaanikko, jolla on tarvittavat tiedot.

Pysäköi hakkuulaite kohdan ”Pysäköinti ylöstiltatussa asennossa” mukaisesti.

Pituusmittausyksikön tarkastus

Pituusmittausyksikön mekaaniset osat tarkistetaan seuraavasti:

1. Katkaise hakkuulaitteen paineilmansyöttö.
2. Aktivoi toiminto *pituusmittapyörä ulos* toistuvasti, kunnes pituusmittapyörä lakkaa reagoimasta painikkeen painamiseen.
3. Sammuta peruskone.
4. Löysää yksi mittauspyörän hydraulisynterin letkuista niin, että hydraulioöljy pääsee valumaan ulos. Pyyhi mahdolliset hydraulioöljyroiskeet rievulla.
5. Vedä mittapyörän varsi ulos.
6. Tarkista mittapyörän ratojen kuluneisuus. Vaihda tarvittaessa kohdan ”Mittapyörän ratojen vaihtaminen” mukaisesti.
7. Tarkista mittapyörän vierintävastus pyörittämällä mittapyörää käsin. Mittapyörän pitäisi pyöriä tasaisella vierintävastuksella. Jos vierintävastus on epätasainen tai jos mittapyörä pyörii liian kevyesti, mittapyörän laakerit on kunnostettava.

8. Tunnustele välystä seuraavissa kohteissa:

- mittapyörän laakeri.
- mittapyörän varren akseli.
- mittapyöränvarren vääntiö.

Jos havaitaan välystä, kyseinen komponentti on vaihdettava.

9. Kiristä hydrauliletku.

10. Aktivoi *pituusmittapyörä ulos/sisään* viisi kertaa hydraulisylinterin ilmaamiseksi, ennen kuin hakkuulaite otetaan käyttöön.

Tärkeää!

Mittapyörän laakereiden kunnostus tai pituusmittausyksikön komponenttien vaihto, mittapyörän ratoja lukuun ottamatta on annettava mekaanikon tehtäväksi, jolla on tarvittavat tiedot.

Mittapyörän ratojen vaihtaminen

Mittapyörän radat vaihdetaan seuraavasti:

1. Katkaise hakkuulaitteen paineilmansyöttö.
2. Aktivoi toiminto *pituusmittapyörä ulos* toistuvasti, kunnes pituusmittapyörä lakkaa reagoimasta painikkeen painamiseen.
3. Sammuta peruskone.
4. Löysää yksi mittauspyörän hydraulisylinterin letkuista niin, että hydraulioöljy pääsee valumaan ulos. Pyyhi mahdolliset hydraulioöljyroiskeet rievulla.
5. Vedä mittapyörän varsi ulos.
6. Irrota ruuvit, jotka pitävät mittapyörän ratoja mittapyörän varren napaa vasten, ja irrota mittapyörän radat.
7. Asenna uudet mittapyörän radat uusilla ruuveilla ja aluslevyillä.
8. Kiristä hydrauliletku.
9. Aktivoi *pituusmittapyörä ulos/sisään* viisi kertaa hydraulisylinterin ilmaamiseksi, ennen kuin hakkuulaite otetaan käyttöön.
10. Koekäytä hakkuulaite ja tarkista, että mittapyörä on irti:

- rungosta.
- syöttöpyöristä, kun syöttöpyörän varret ovat kiinni.

Syöttöpyörän pituusmittausanturin tarkistaminen

Syöttöpyörän pituusmittausanturin tarkastus on annettava pätevän mekaanikon tehtäväksi.

Sahayksikkö



Vaara!

Ketjuluodin riski kasvaa, jos sahayksikön komponentit ovat kuluneet. Tarkista siksi säännöllisesti, että sahaketju, terälaippa, sahaketjupyörä ja ketjuluotisuoja ovat hyvässä kunnossa.



Vaara!

Hävitä aina rikkoutunut sahaketju ketjurikon jälkeen.



Vaara!

Jos ketjusieppo tai ruuvi, joka kiinnittää sen sahamoottorin akseliin, rikkoutuu, sahaketjupyörä voi sinkoutua paikaltaan suurella nopeudella.



Varoitus!

Käytä aina sopivia suojavarusteita käsitellessäsi sahaketjua, terälaippaa ja sahaketjupyörää.

Tärkeää!

Sahamoottorin rikkoutumisvaara. Älä koskaan käytä sahamoottoria tyhjänä pidempään kuin yhteensä 3 sekuntia jokaista täyttä minuuttia kohti.

Tärkeää!

Anturit saa vaihtaa mekaanikko, jolla on tarvittavat tiedot.

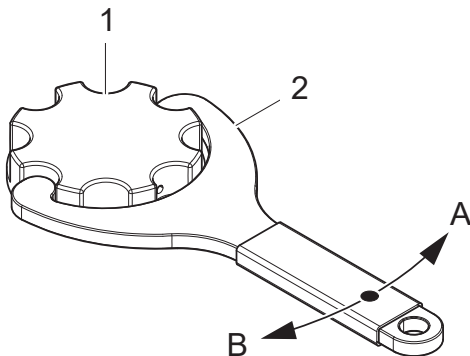
Pysäköi hakkuulaite kohdan ”Pysäköinti ylöstiltatussa asennossa” mukaisesti, ellei toisin ole ilmoitettu.

Ketjuluotisuusojan tarkastus

Tarkista, että ketjuluotisuusoja ei ole vahingoittunut. Jos ketjuluotisuusojassa on yli 2 mm syviä vaurioita, ketjuluotisuusoja on vaihdettava.

Tärkeää!

Ketjuluotisuusojan saa vaihtaa ainoastaan mekaanikko, jolla on tarvittavat tiedot.



Teräketjuöljyn lisääminen

Lisää teräketjuöljyä 8 tunnin välein tai tarvittaessa.

1. Säiliön korkki
2. Säiliön korkin työkalu

A Auki
B Kiinni

Puhdista öljysäiliössä olevat sihdit tarvittaessa.

Ketjunvoitelun tarkastus

Aktivoi voitelupumppu ohjausjärjestelmästä ja tarkista, että teräketjuöljyä tulee näkyviin terälaipassa. Jos teräketjuöljyä ei tule näkyviin terälaipassa, on suoritettava vianmääritys.

Sahaketjun tarkastus

Tarkista sahaketjun kireys. Katso kyseisen sahayksikön ohjeet.

Tarkista sahaketjun teräkulmat, terävyys ja mahdolliset vauriot. Vaihda sahaketju, jos vaurioita havaitaan. Oikeat teräkulmat ja terävyys vähentävät terälaipan ja sahaketjun kulumista sekä ehkäisevät puutavaran kaatosälöjä.

Tärkeää!

Tarkista ja hio sahaketju aina sahaketjuvalmistajan suositusten mukaisesti.

Terälaipan tarkastus

Tarkista ja puhdista terälaipan sahaketju-ura ja teräketjuöljykanavat niin, että ne eivät tukkeudu lastuista ja puunjäänteistä.

Käännä terälaippa säännöllisin väliajoin, jolloin se kuluu tasaisesti molemmilta puolilta.

Tärkeää!

Sahaa enintään noin 5 sekuntia kerrallaan. Sen jälkeen on olemassa vaara, että terälaippa kuumenee liikaa ja se voi karkaistua. Karaistunut laippa on hauras, ja siihen tulee helposti halkeamia ja siitä voi irrota paloja.

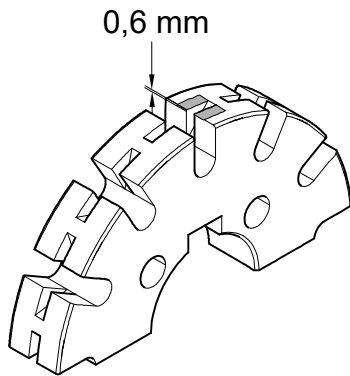
Vaihda terälaippa, jos:

- terälaippa on vääntynyt.
- terälaipassa on halkeamia tai muita vaurioita.
- terälaipan harjoihin alkaa tulla purseita ja kulutuspinoilla näkyy sahaketjun jättämiä uria.
- terälaippa on karaistunut.
- nokkapyörässä on välystä.

Katso terälaipan vaihtaminen kyseisen sahayksikön ohjeista.

Sahaketjupyörän ja ketjusiepon vaihtaminen

Tarkista sahaketjupyörän kuluneisuus ja vauriot. Vaihda sahaketjupyörä tarvittaessa.



902370

Jos sahayksikössä on sahaketju, jossa on:

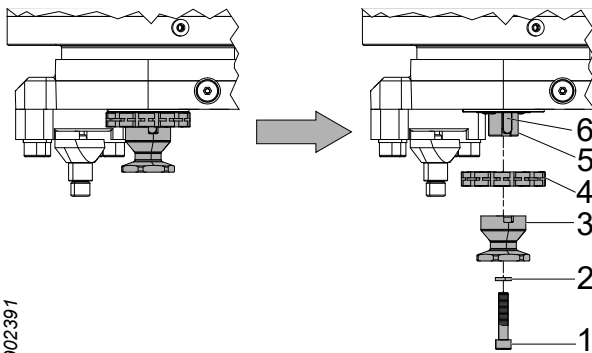
- 0,404"-jako, sahaketjupyörä on vaihdettava enintään kymmenen kulutetun sahaketjun jälkeen tai kun sahaketjupyörän pinnan kulumissyvyys saavuttaa 0,6 mm.

Tarkista, ettei ketjusieppo ole vaurioitunut.

Vaihda ketjusieppo, jos:

- se on erittäin kulunut.
- siinä on halkeamia.
- siitä on irronnut sälöjä.
- ketjusiepon ja sahamoottorin akselin välillä on välystä.

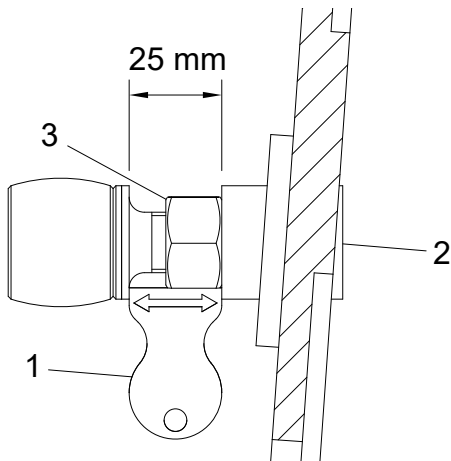
Sahaketjupyörän ja ketjusiepon vaihtaminen



1. Irrota sahaketju kyseisen sahayksikön sahaketjun vaihto-ohjeiden mukaan.
2. Irrota ruuvi (1) ja aluslevy (2) ja hävitä ne.
3. Irrota ketjusieppo (3).
4. Irrota sahaketjupyörä (4).
5. Tarkista, että sahamoottorin akseli (5) ja akselikiila (6) eivät ole vahingoittuneet. Vaihda akselikiila (6), jos on sahamoottorin akselin (5) ja akselikiilan (6) välillä on välystä. Jos välystä on, vaikka on asennettu uusi akselikiila (6), sahamoottorin akseli (5) on vaihdettava.
6. Puhdista ja voitele sahamoottorin akseli (5) rasvalla tai öljyllä.
7. Asenna uusi sahaketjupyörä (4). Tarkista, että sahaketjupyörän ketju-ura on linjassa terälaipan ketju-uran kanssa. Säädä sahaketjupyörä säätölevyillä tarvittaessa.
8. Asenna ketjusieppo (3), uusi aluslevy (2) ja uusi ruuvi (1).
9. Asenna sahaketju kyseisen sahayksikön sahaketjun vaihto-ohjeiden mukaan.

Tärkeää!

Sahamoottorin tai sahamoottorin akselin saa vaihtaa ainoastaan mekaniikko, jolla on tarvittavat tiedot.



2761879

Pidätinruuvien tarkastus

Tarkista, että pidätinruuvi on paikallaan ja hyvässä kunnossa. Vaihda vaurioitunut tai puuttuva pidätinruuvi.

Pidätinruuvien vaihto

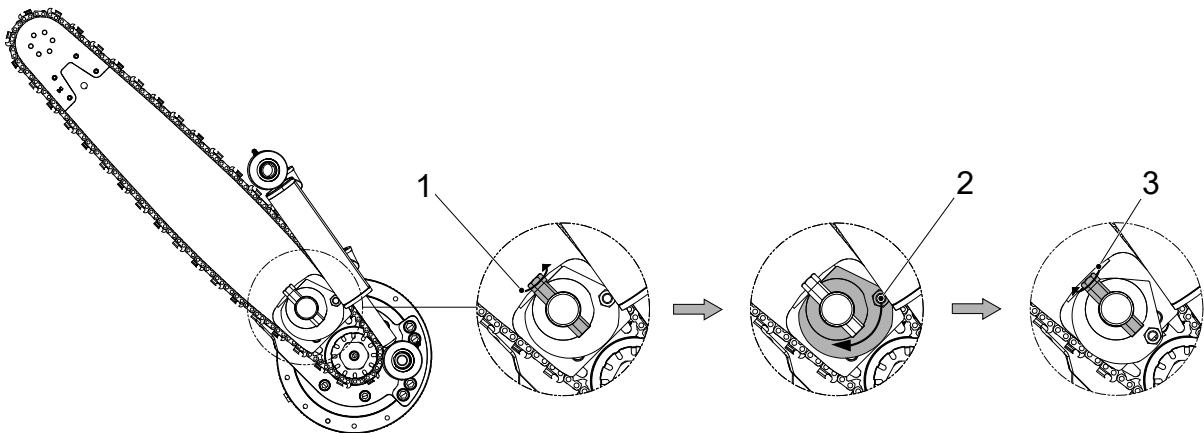
1. Irrota pidätinruuvi.
2. Asenna uusi pidätinruuvi.
3. Käytä työkalua (1) kotiasennon asettamiseen. Säädä pidätinruuvien ja rungon välinen etäisyys kuusiokololla (2).
4. Lukitse pidätinruuvi mutterilla (3).

Tärkeää!

Vaimennintyydyn luona oleva ruuvi on liimattu, eikä sitä saa käyttää pidätinruuvien säätämiseen.

Saha 218

Sahaketjun kiristäminen

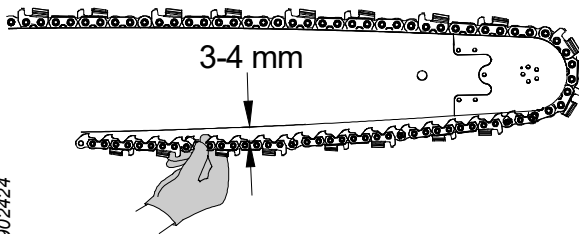


902404

1. Löysää esijännitys terälaippaa vasten kääntämällä lukitusakselia vastapäivään. Lukitusakselia tarvitsee kääntää vain sen verran, että esijännitys vapautuu.
2. Kiristä sahaketju kääntämällä epäkeskoa myötäpäivään niin, että terälaippa painuu ulos sahaketjua vasten.
3. Kiinnitä terälaippa kääntämällä lukitusakselia myötäpäivään.

Tärkeää!

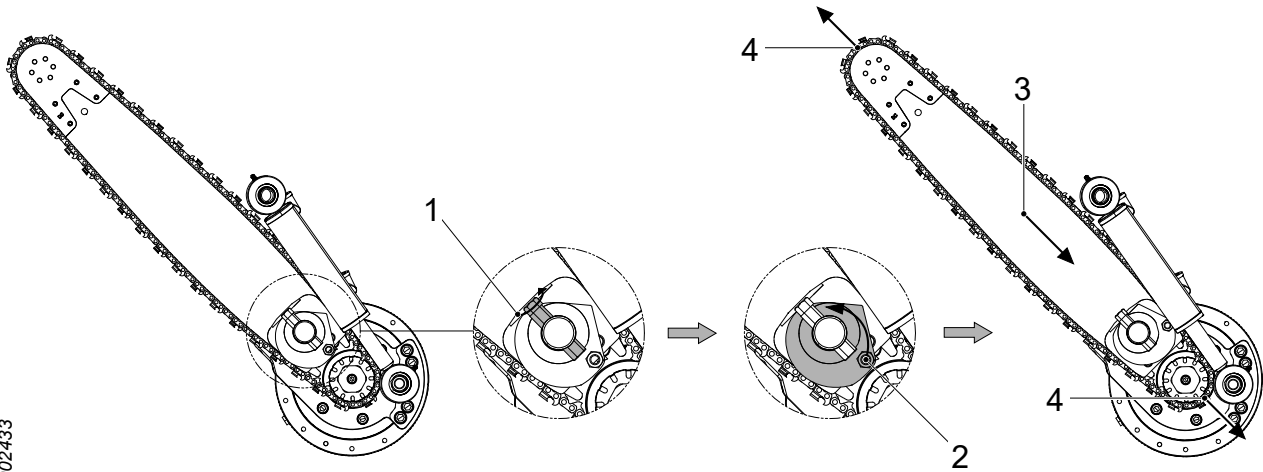
Työn lopuksi sahaketjun kireys on vapautettava niin, että sahaketju voi kutistua, kun se jäähtyy.



Sahaketjun kireyden tarkistaminen

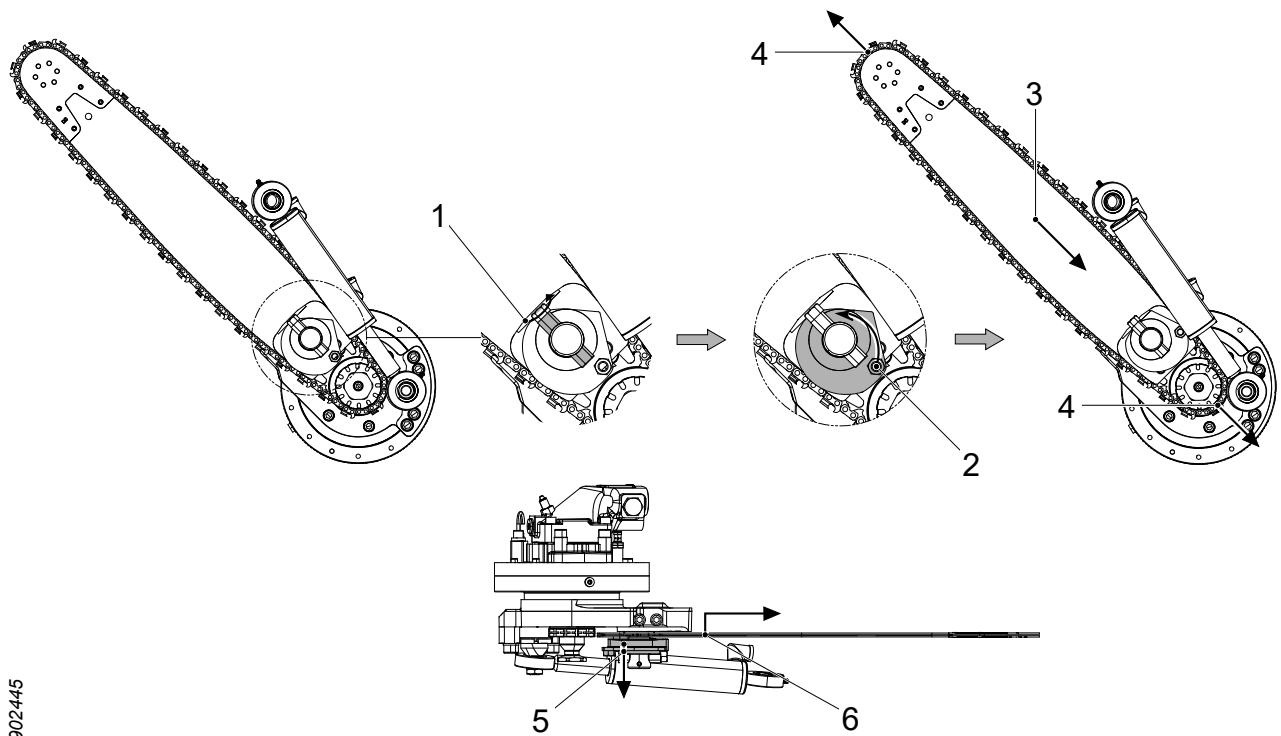
Tartu sahaketjuun terälaipan keskikohdalta peukalolla ja etusormella ja vedä sahaketju irti terälaipasta. Sahaketjun ja terälaipan vastinpinnan välisen etäisyyden on oltava 3-4 mm.

Sahaketjun vaihtaminen



1. Löysää esijännitys terälaippaa vasten kääntämällä lukitusakselia vastapäivään. Lukitusakselia tarvitsee kääntää vain sen verran, että esijännitys vapautuu.
2. Löysää sahaketjun kiristys kääntämällä epäkeskoa vastapäivään.
3. Työnnä terälaippa sisään.
4. Irrota sahaketju terälaipan nokkapyörästä ja sahaketjupyörästä.
5. Asenna uusi sahaketju.
6. Kiristä sahaketju kohdan "Sahaketjun kiristäminen" mukaisesti.

Terälaipan vaihtaminen



902445

1. Löysää esijännitys terälaippaa vasten kääntämällä lukitusakselia vastapäivään. Lukitusakseli on käännettävä niin, että sen tasainen pinta on terälaippaan päin.
2. Löysää sahaketjun kiristys kääntämällä epäkeskoa vastapäivään.
3. Työnnä terälaippa sisään.
4. Irrota sahaketju terälaipan nokkapyörästä ja sahaketjupyörästä.
5. Vedä painelaatta ja epäkesko alas lukitusakselia vasten terälaipan vapauttamiseksi.
6. Nosta terälaippa niin, että se irtoaa painelaatan ohjaintapeista, ja vedä terälaippa ulos.
7. Asenna uusi terälaippa. Varmista, että painelaatan ohjaintapit osuvat terälaipan vastaaviin reikiin.
8. Käännä lukitusakseli niin, että terälaippa painuu riittävästi kiinni niin, että sahaketju voidaan asentaa.
9. Asenna sahaketju ja kiristä se kohdan "Sahaketjun kiristäminen" mukaisesti.

Huom!

Jos terälaipassa on avoimia uria ohjaintapeille, esijännitystä on löysättävä ainoastaan niin, että painelaatta ei enää purista kiinni terälaippaa.

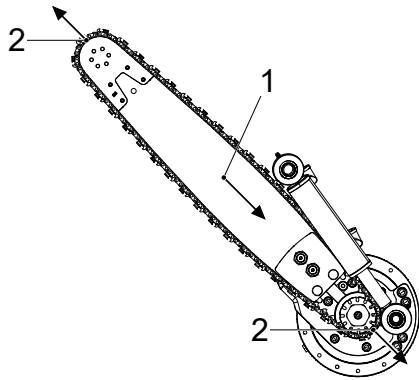
Saha 318

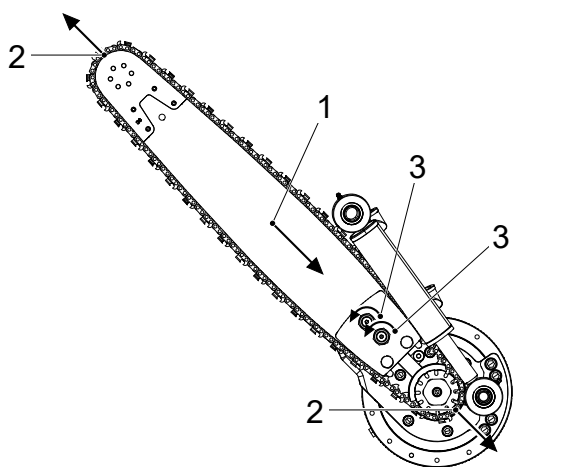
Sahaketjun kiristäminen

Sahassa 318 on automaattinen ketjunkiristin, joka kiristää sahaketjun, kun hakkuulaitetta syötetään hydraulipaineella.

Sahaketjun vaihtaminen

1. Työnnä terälaippa sisään.
2. Irrota sahaketju terälaipan nokkapyörästä ja sahaketjupyörästä.
3. Asenna uusi sahaketju.





902623

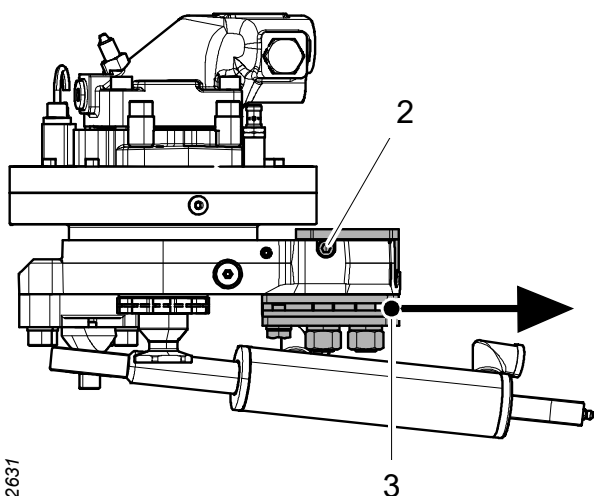
Terälaipan vaihtaminen

1. Työnnä terälaippa sisään.
2. Irrota sahaketju terälaipan nokkapyörästä ja sahaketjupyörästä.
3. Löysää laipanpitimen mutterit. Löysää niin, että terälaippa vapautuu laipanpitimen ohjaintapeista.
4. Vedä laipanpitimen alalevy alas niin, että terälaippa voidaan vapauttaa.
5. Nosta terälaippa niin, että se irtoaa laipanpitimen ohjaintapeista, ja vedä terälaippa ulos.
6. Asenna uusi terälaippa. Varmista, että ohjaintapit osuvat terälaipan vastaaviin reikiin.
7. Kiristä laipanpitimen mutterit niin, että terälaippa puristuu kiinni.
8. Asenna sahaketju.

Puhdistaminen laipanpitimen takaa

Tärkeää!

Varmista, että kiristysmäntien jousipalautteiset männät ovat paikallaan, kun laipanpidin irrotetaan.



902631

1. Irrota terälaippa kohdan "Terälaipan vaihtaminen" mukaisesti.
2. Löysää laippakiinnikkeen kaksi pidätinruuvia.
3. Irrota laipanpidin ja puhdista varovasti laipanpitimen urat.
4. Asenna laipanpidin takaisin ja kiristä pidätinruuvit.
5. Asenna terälaippa kohdan "Terälaipan vaihtaminen" mukaisesti.

Hydraulijärjestelmä

**Varoitus!**

Hakkuulaitteen hydraulijärjestelmä on varustettu paineakuilla. Järjestelmässä voi olla painetta vielä jonkin aikaa sen jälkeen, kun paineilmansyöttö on katkaistu.

**Varoitus!**

Palovammojen vaara! Anna hakkuulaitteen ja hydrauliöljyn jäähtyä ennen hakkuulaitteen tarkastus- ja huoltotöitä.

**Varo!**

Vältä ihokosketusta hakkuulaitteen nesteiden kanssa - ne voivat olla haitallisia. Vältä myös höyryjen hengittämistä.

Tärkeää!

Konevaurioiden vaara. Puhdista kunnolla, kun työskentelet hydraulijärjestelmän kanssa. Hydraulijärjestelmään päässeet voivat aiheuttaa laajamittaisia vaurioita.

Pysäköi hakkuulaite kohdan ”Pysäköinti alastilatassa asennossa” mukaisesti, ellei toisin ole ilmoitettu.

Hydrauliletkun vaihtaminen



Varoitus!

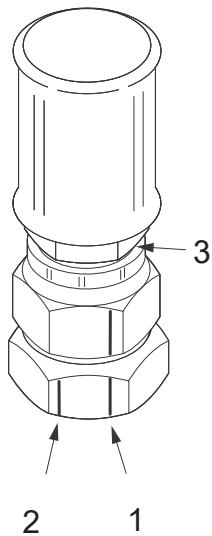
Uuden hydrauliletkun paineluokan on oltava sama tai korkeampi, kun letku vaihdetaan.

Letkuja, jotka on suunniteltu kestäämään yli 150 baarin paineita, ei saa asentaa uudelleen käytettävien hydrauliliittimien kanssa. Hydrauliliittimiä, jotka vaativat erityistä käsittelyä, kuten puristimen, ei katsota uudelleenkäytettäväksi hydrauliliittimiksi.

Kun hydrauliletku on kulunut tai rikkoutunut, se on vaihdettava seuraavasti:

Hydrauliletku, jossa ORFS-liittimet

1. Käynnistä alipainepumppu, jos peruskone on varustettu sellaisella.
2. Aseta keräysastia hydrauliletkun alle hydraulioöljyvuo-tojen keräämiseksi.
3. Puhdista hydrauliliittimien ympäristö.
4. Löysää vaihdettava hydrauliletku varovasti.
5. Varmista, että kaikki paine häviää, ja kierrä hydrauliletku irti molemmista päistä.
6. Irrota suojatulpat uudesta hydrauliletkusta.
7. Voitele O-renkaat ja tiivisteet öljyllä ennen asennusta.
8. Voitele hydrauliletkumutteri takareunasta (3), mikä pienentää vaaraa, että hydrauliletku pyörii mukana kiristämisen aikana.



902697

9. Tarkista, että hydrauliletku on suojattu ja että mutkien säde on mahdollisimman suuri.
10. Kiristä käsin ja avaimella, kunnes muodostuu metallinen kosketus.
11. Merkitse sen jälkeen (merkintäkynällä) kiristyksen aloituskohta adapteriin ja hydrauliletkumutteriin (1). Merkitse myös lopetus (2) adapteriin, 30° tai puoli avainotetta aloituksesta (1).
12. Kiristä hydrauliletku niin, että hydrauliletkumutterin aloitusmerkki (1) on linjassa adapterin lopetusmerkin (2) kanssa. Tarkista, ettei hydrauliletku kierry. Pidä kiinni hydrauliletkusta O-renkaan suojaamiseksi.
13. Pyyhi hydraulioöljyroiskeet.

Hydrauliletku, jossa BSP-liittimet

1. Käynnistä alipainepumppu, jos peruskone on varustettu sellaisella.
2. Aseta keräysastia hydrauliletkun alle hydraulioöljyvuojojen keräämiseksi.
3. Puhdista hydrauliliittimien ympäristö.
4. Löysää vaihdettava hydrauliletku varovasti.
5. Varmista, että kaikki paine häviää, ja kierrä hydrauliletku irti molemmista päistä.
6. Irrota suojatulpat uudesta hydrauliletkusta.
7. Voitele hydrauliletkumutteri takareunasta, mikä pienentää vaaraa, että hydrauliletku pyörii mukana kiristämisen aikana.
8. Tarkista, että hydrauliletku on suojattu ja että mutkien säde on mahdollisimman suuri.
9. Kiristä käsin ja avaimella, kunnes muodostuu metallinen kosketus.
10. Kiristä hydrauliletku alla olevan taulukon mukaiseen kiristysmomenttiin. Tarkista, ettei hydrauliletku kierry.
11. Pyyhi hydraulioöljyroiskeet.

Kierre	Kiristysmomentti [Nm]
G 1/8	20
G 1/4	25
G 3/8	40
G 1/2	60
G 5/8	70
G 3/4	115
G 1	140
G 1 1/4	200
G 1 1/2	270
G 2	350

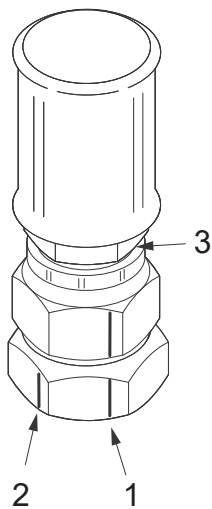
Hydrauliletku, jossa banjoliitin

1. Käynnistä alipainepumppu, jos peruskone on varustettu sellaisella.
2. Aseta keräysastia hydrauliletkun alle hydraulioöljyvuotojen keräämiseksi.
3. Puhdista hydrauliliittimien ympäristö.
4. Löysää vaihdettava hydrauliletku varovasti.
5. Varmista, että kaikki paine häviää, ja kierrä hydrauliletku irti molemmista päistä.
6. Irrota suojatulpat uudesta hydrauliletkusta.
7. Tarkista, että hydrauliletku on suojattu ja että mutkien säde on mahdollisimman suuri.
8. Vaihda tiiviste-elementti.
9. Kiristä käsin ja avaimella, kunnes muodostuu metallinen kosketus.
10. Kiristä hydrauliletku alla olevan taulukon mukaiseen kiristysmomenttiin. Tarkista, ettei hydrauliletku kierry.
11. Pyyhi hydraulioöljyroiskeet.

Kierre	Kiristysmomentti [Nm]
G 1/8	10
G 1/4	20
G 3/8	45
G 1/2	70
G 3/4	130

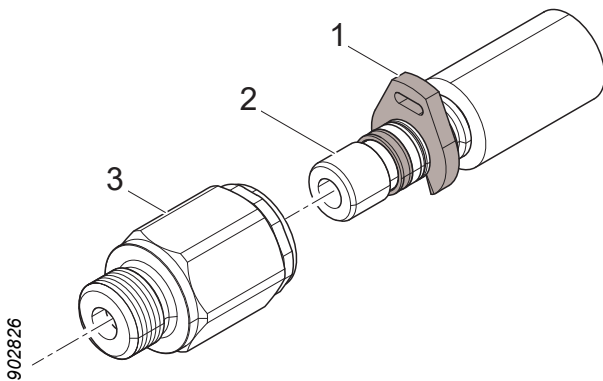
Hydrauliletku, jossa JIC-liitin

1. Käynnistä alipainepumppu, jos peruskone on varustettu sellaisella.



2. Aseta keräysastia hydrauliletkun alle hydraulioöljyvuotojen keräämiseksi.
3. Puhdista hydrauliliittimien ympäristö.
4. Löysää vaihdettava hydrauliletku varovasti.
5. Varmista, että kaikki paine häviää, ja kierrä hydrauliletku irti molemmista päistä.
6. Irrota suojatulpat uudesta hydrauliletkusta.
7. Voitele hydrauliletkumutteri takareunasta (3), mikä pienentää vaaraa, että hydrauliletku pyörii mukana kiristämisen aikana.
8. Tarkista, että hydrauliletku on suojattu ja että mutkien säde on mahdollisimman suuri.
9. Kiristä käsin ja avaimella, kunnes muodostuu metallinen kosketus.
10. Merkitse sen jälkeen (merkintäkynällä) kiristyksen aloituskohta adapteriin ja hydrauliletkumutteriin (1). Valitse myös lopetuskohta (2) adapteriin alla olevan taulukon mukaisesti.
11. Kiristä hydrauliletku niin, että hydrauliletkumutterin aloitusmerkki (1) on linjassa adapterin lopetusmerkin (2) kanssa. Tarkista, ettei hydrauliletku kierry. Pidä kiinni hydrauliletkusta liittimen suojaamiseksi.
12. Pyyhi hydraulioöljyroiskeet.


Kierre	Avainote	Astetta aloituksesta
7/16"-20 UNF	2	120°
1/2"-20 UNF	2	120°
9/16"-18 UNF	2	120°
3/4"-16 UNF	2	120°
7/8"-14 UNF	1,5	90°
1 1/16"-12 UN	1	60°
1 5/16"-12 UN	1	60°
1 5/8"-12 UN	1	60°
1 7/8"-12 UN	1	60°
2 1/2"	1	60°



Hydrauliletku, jossa WLO-liitin

1. Käynnistä alipainepumppu, jos peruskone on varustettu sellaisella.
2. Aseta keräysastia hydrauliletkun alle hydraulioöljyvuotojen keräämiseksi.
3. Puhdista hydrauliliittimien ympäristö.
4. Käytä ruuvitalttaa ja irrota asennuspidätin (1) viallisesta hydrauliletkusta.
5. Paina nippa (2) koko pituudelta hydrauliliittimeen (3) ja vedä sitten hydrauliletku ulos.
6. Irrota suojatulpat uudesta hydrauliletkusta.
7. Tarkista, että hydrauliletku on suojattu ja että mutkien säde on mahdollisimman suuri.
8. Asenna uusi hydrauliletku painamalla nippa (2) hydrauliliittimeen (3).
9. Pyyhi hydraulioöljyroiskeet.

Paineakkujen tarkastus ja vaihto



Varoitus!
Paineakut saa vaihtaa ainoastaan mekaanikko, jolla on tarvittavat tiedot.

Paineakun vaihtaminen:

1. Puhdista hydrauliliittimen ja paineakun ympäristö.

2. Löysää paineakun hydrauliletku kohdan "Hydrauliletkun vaihtaminen" mukaisesti.
3. Kierrä viallinen aineakku irti.
4. Kierrä uusi aineakku paikalleen.
5. Kiinnitä hydrauliletku takaisin kohdan "Hydrauliletkun vaihtaminen" mukaisesti.

Paineensäätö



Vaara!

Paineasetusten tarkistaminen ja säätäminen edellyttää, että yksi henkilö on hakkuulaitteen kantaman sisällä, kun hakkuulaite on paineistettu.

Siksi tämän työn voivat suorittaa ainoastaan henkilöt, jotka tuntevat hakkuulaitteen rakenteen ja toiminnan.

Peruskoneen ohjaamossa olevan henkilön on tunnettava hyvin sekä peruskoneen että hakkuulaitteen toiminta.



Varoitus!

Painemittarin kytkennän ja irrotuksen aikana hakkuulaitteen hydraulijärjestelmän on oltava paineeton.



Varoitus!

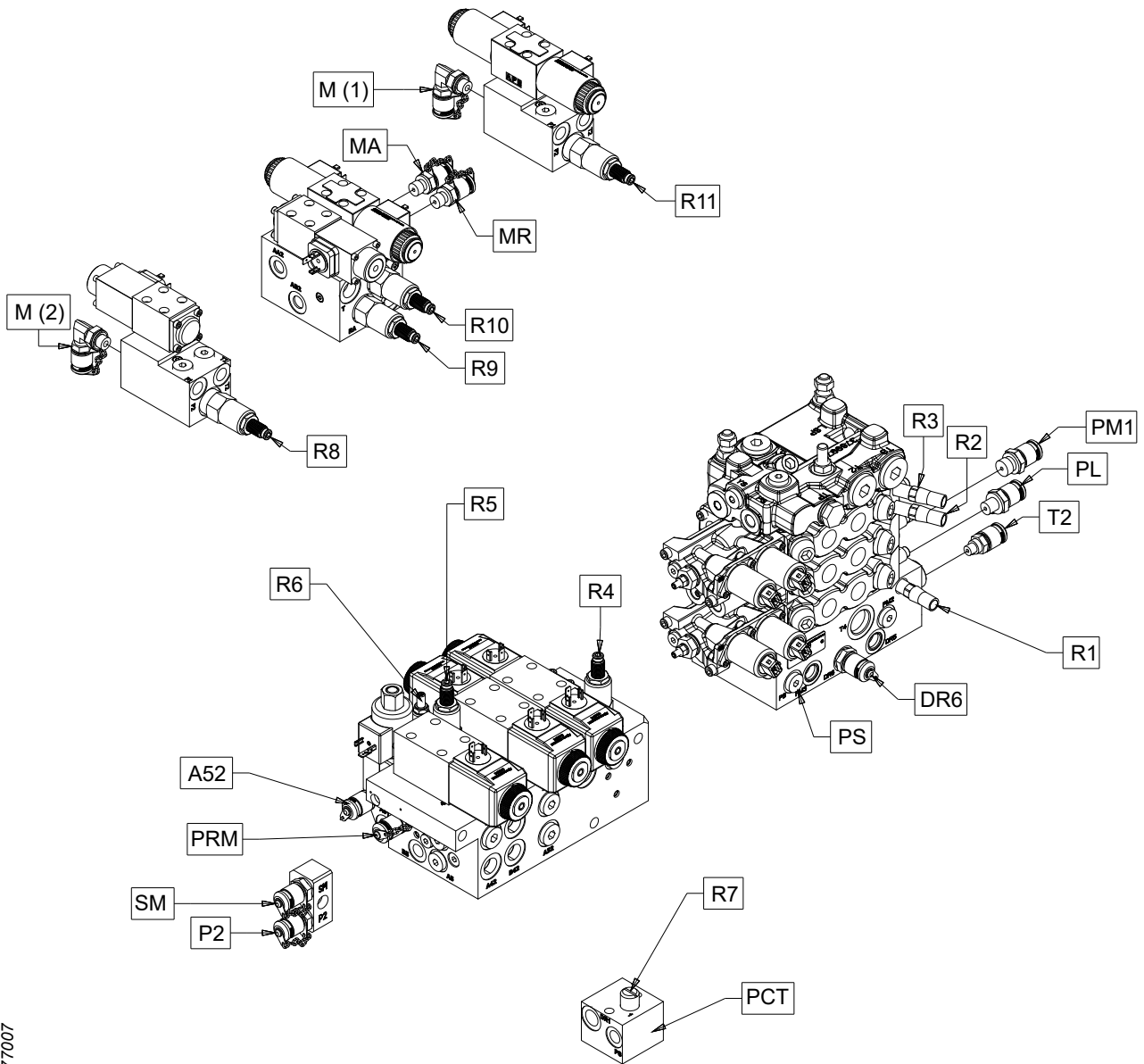
Hakkuulaitteen hydraulijärjestelmä on varustettu paineakuilla. Järjestelmässä voi olla painetta vielä jonkin aikaa sen jälkeen, kun paineilmansyöttö on katkaistu.

Paineasetuksen tarkastus ja säätö

Asetukset ovat voimassa hydraulijärjestelmän lämpötilassa 40 °C, paluupaineella 0 bar ja tyhjennyspaineella 0 bar.

1. Käytä hydraulijärjestelmää lämpimäksi ilmoitettuun lämpötilaan.
2. Aja nosturi niin pitkälle kuin mahdollista peruskoneen vakaimmassa suunnassa. Pysäköi hakkuulaite kohdan ”Pysäköinti alustatilatassa asennossa” mukaisesti.
3. Irrota suojat, joiden irrottaminen on tarpeen käytettävään mittausliitäntään pääsyä varten.
4. Liitä painemittari tarkastettavan toiminnon mittauspisteeseen.
5. Painemittaria lukevan henkilön on oltava peruskoneen ja hakkuulaitteen kantaman ulkopuolella.
6. Käynnistä peruskone. Nosta hakkuulaite maasta.
7. Paineista hakkuulaite paineella, joka on vähintään 20 baaria asetettavaa painetta korkeampi. Tiettyjen toimintojen tarkastaminen edellyttää erityismenettelyä, katso ”Erityisohjeet”.
8. Lue asetettu paine painemittarista ja säädä tarvittaessa.
9. Tyhjennä paine hydraulijärjestelmästä ja irrota painemittari.

Paineasetukset



2477007

Toiminto	Mittauspist	Venttiili	Asetus [bar]		Ohje
			Nimellinen	Maks.	
Pääpaine	PM1				Pääpaineen asettaminen.
Paluupaine	T2				Pääpaineen asettaminen.
Tyhjennyspaine	DR6				Pääpaineen asettaminen.
Servopaine	PS		35±2		Servopaineen tarkastus.
Aputoimintopaine (Kaatonivel "tiltti" ylös/ alas) (Alakarsintaterä kiinni/ auki) (Värimerkkaus)	P2	R1	160-5	160	
Oikea/vasen karsintaterä kiinni	PL	R2	160-5	160	"PL"-porttiin liitetyn toiminnon tarkastaminen.
Oikea/vasen karsintaterä auki	PL	R3	70±5	75	"PL"-porttiin liitetyn toiminnon tarkastaminen.
Laipansyöttö Saha 218/318 (ei True-Cut)	SM	R4	90±5	100	Laipansyöttöpaineen asettaminen.
Syöttöpyöränvarret	PRM	R5	115±5	160	Syöttöpyöränvarren paineen asettaminen.
Mittapyörä ulos	A52	R6	80±5	100	
Sahaketjun kiristyspaine Saha 318	PCT	R7	15±2	20	Sahaketjun kiristyspaineen tarkastus
Rotaattorihjaus (ilman monirunkokäsittely- yksikköä)	M (1)	R11	180±5		
Rotaattorihjaus (monirunkokäsittely- yksikön kanssa)	MR	R10	180±5		
Monirunkokäsittely- yksikkö (ilman rotaattorihjausta)	M (2)	R8	115±5	120	
Monirunkokäsittely- yksikkö (rotaattorihjauksen kanssa)	MA	R9	115±5	120	

Erityisohjeet:

Tiettyjen paineasetusten tarkistaminen ja säätäminen edellyttää erityistä menettelyä alla olevien ohjeiden mukaisesti.

Pääpaineen asettaminen

Pää-, paluu- ja tyhjennyspaineen saa tarkastaa ja säätää mekaanikko, jolla on tarvittavat tiedot hakkuulaitteen huollosta.

Servopaineen tarkastus

”PS”-portin tulpan tilalle vaihdetaan mittausliitettä.

”PL”-porttiin liitetyn toiminnon tarkastaminen

Tarkistettava toiminto on otettava käyttöön, jotta paine voidaan lukea. Toiminnon on oltava käytössä koko tarkastuksen ajan. Varmista, että aktivoit vain yhden toiminnon kerrallaan.

Laipansyöttöpaineen asettaminen

Laipansyöttöpaine on säädettävä vallitsevien olosuhteiden mukaan (sää, puulaji jne.) optimaalisen suorituskyvyn varmistamiseksi. Nimellisasetus on suositeltu perusasetus.

Syöttöpyöränvarren paineen asettaminen

Syöttöpyöränvarren paine on asetettava mahdollisimman alhaiseksi ilman, että syöttöpyörät luistavat syötön aikana. Nimellisasetus on suositeltu asetus teräspyörille.

Sahaketjun kiristyspaineen tarkastus

Porttiin PCT kytketty letku irrotetaan ja korvataan mittausliitännällä. Sahaketjun kiristysjännite tulisi tarkistaa vain, jos painetasoa epäillään virheelliseksi. Paine säädetään asettamalla aluslevyjä venttiiliin hatun sisään.

Rotaattori

Tärkeää!

Konevaurioiden vaara. Rotaattorivalmistaja suosittelee, että rotaattorin päittäislaakeri vaihdetaan 2000 tunnin välein. Saat lisätietoja ottamalla yhteyttä rotaattorivalmistajaan.

Hydrauliöljyn kierrätys rotaattorissa

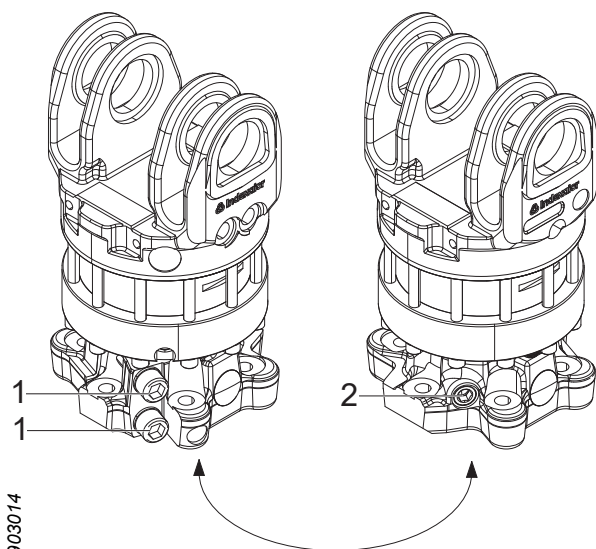
Rotaattorin hydrauliöljy kiertää hitaasti ja voi näin ollen muuttua huonolaatuiseksi. Uuden hydrauliöljyn syöttämiseksi rotaattoriin:

1. Tartu pystyssä olevaan puuhun niin, ettei hakkuulaite pääse pyörimään.
2. Käytä rotaattorin oikea-toimintoa vähintään 3 minuuttia.

Rotaattorin puristusliitoksen ja lukkoruuvien jälkikiristys

Jälkikiristä rotaattorin puristusliitos (1) momenttiin 600 Nm.

Jälkikiristä rotaattorin lukkoruuvi (2) momenttiin 120 Nm.

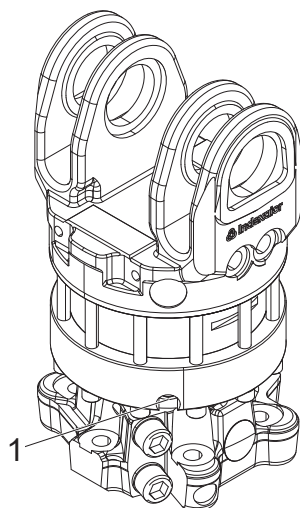


903014

Rotaattorin magneettitulpan puhdistaminen

Rotaattorin magneettitulpan (1) puhdistaminen.

1. Irrota magneettitulppa (1) rotaattorista.
2. Puhdista magneettitulppa (1).
3. Asenna magneettitulppa (1).



903022

Lisävarusteet

Lisävarusteiden tarkastuksen ja huollon yhteydessä. Pysäköi hakkuulaite kohdan ”Pysäköinti ylöstiltatussa asennossa” mukaisesti, ellei toisin ole ilmoitettu.

Monirunkokäsittely

Varmista, että ulompien varsien jouset ovat ehjät. Vaihda rikkoutuneet jouset.

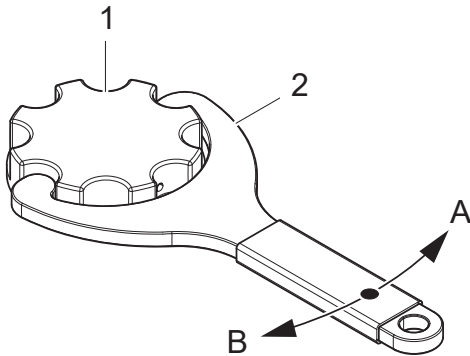
Värimerkkauslaitteisto

Merkkausvärin lisääminen

Tarkista merkkaukuvärien tasot ja täytä tarvittaessa.

1. Säiliön korkki
2. Säiliön korkin työkalu

- A Auki
B Kiinni

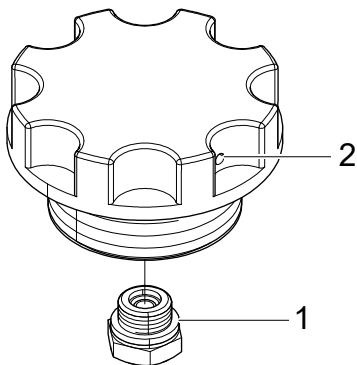


Tärkeää!

Älä käytä suolapohjaista merkkaukuväriä. Suola lisää ärimerkkausjärjestelmän korroosion vaaraa.

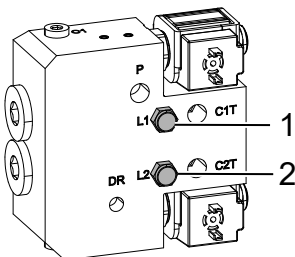
Säiliön korkin takaiskuventtiilin puhdistaminen

1. Irrota takaiskuventtiili (1) säiliön korkista ja puhdista takaiskuventtiili (1) puhdistusnesteellä värivalmistajan suositusten mukaisesti.
2. Puhdista säiliön korkissa oleva kanava (2) puhdistusnesteellä värivalmistajan suositusten mukaisesti.
3. Asenna takaventtiili (1) takaisin paikalleen.



Väripumpun tarkastus

Irrota väripumpun kansi ja tarkista, näkyykö vuotoaukoissa L1 (1) ja L2 (2) vuotoa.



Tärkeää!

Jos hydraulioöljyä tai merkkäusväriä on vuotanut, tarvittavat tiedot omaavan mekaanikon on suoritettava väripumpun vianmääritys ja korjaus.

Värimerkkausjärjestelmän puhdistaminen

1. Tarkista värisäiliöiden ulostuloaukkojen sihdit ja puhdista tarvittaessa.
2. Puhdista säiliön korkin takaiskuventtiilit kohdan "Säiliön korkin takaiskuventtiin puhdistaminen" mukaisesti.
3. Täytä värisäiliöihin värivalmistajan suosittelemaa puhdistusnestettä.
4. Käytä väritoimintoja, kunnes kaikki puhdistusneste on virrannut järjestelmän läpi.
5. Täytä uutta merkkäusväriä.

Pitkät tauot (useita viikkoja)

Jos värimerkkausta ei käytetä säännöllisesti:

1. Puhdista värimerkkausjärjestelmä, katso "Värimerkkausjärjestelmän puhdistaminen" kohtaan 4 asti.
2. Kaada muutama desilitra hydraulioöljyä ja aktivoi väritoiminnot 5-10 kertaa niin, että värimerkkausjärjestelmä täyttyy hydraulioöljyllä.
3. Ennen seuraavaa käyttökertaa käytä väritoimintoja, kunnes kaikki hydraulioöljy on virrannut järjestelmän läpi.
4. Täytä uutta merkkäusväriä.

Find End (tyvihaku)

Varmista, ettei laseranturin lukualueella ole roskaa. Puhdista tarvittaessa.

Tärkeää!

Laseranturin vaihto ja vianmääritys on annettava mekaanikon tehtäväksi, jolla on tarvittavat tiedot.

Lumisuojaus

Pysäköi hakkuulaite kohdan ”Pysäköinti alastiltatussa asennossa” mukaisesti.

Tarkista, että lumisuoja on kiinni ja ehjä.

Kiristä löystyneet ruuvit ja vaihda lumisuoja, jos se on rikkoutunut tai vahingoittunut.

Purusuoja

Tarkista, että purusuoja on kiinni, ja että ketjulenkit ja rimat ovat ehjiä.

Kiristä löystyneet ruuvit ja vaihda purusuoja, jos ketjulenkit tai rimat ovat rikkoutuneet tai vahingoittuneet.

Korjaushitsaus

Korjaushitsauksia saavat suorittaa vain mekaanikot, joilla on Log Max AB:n laatimien hitsausohjeiden mukaiset tarvittavat tiedot.

Tärkeää!

Hakkuulaitteen hitsaustöissä on suuri sähkökomponenttien tuhoutumisvaara.

Huoltokaavio

Voitelukaavio 8h

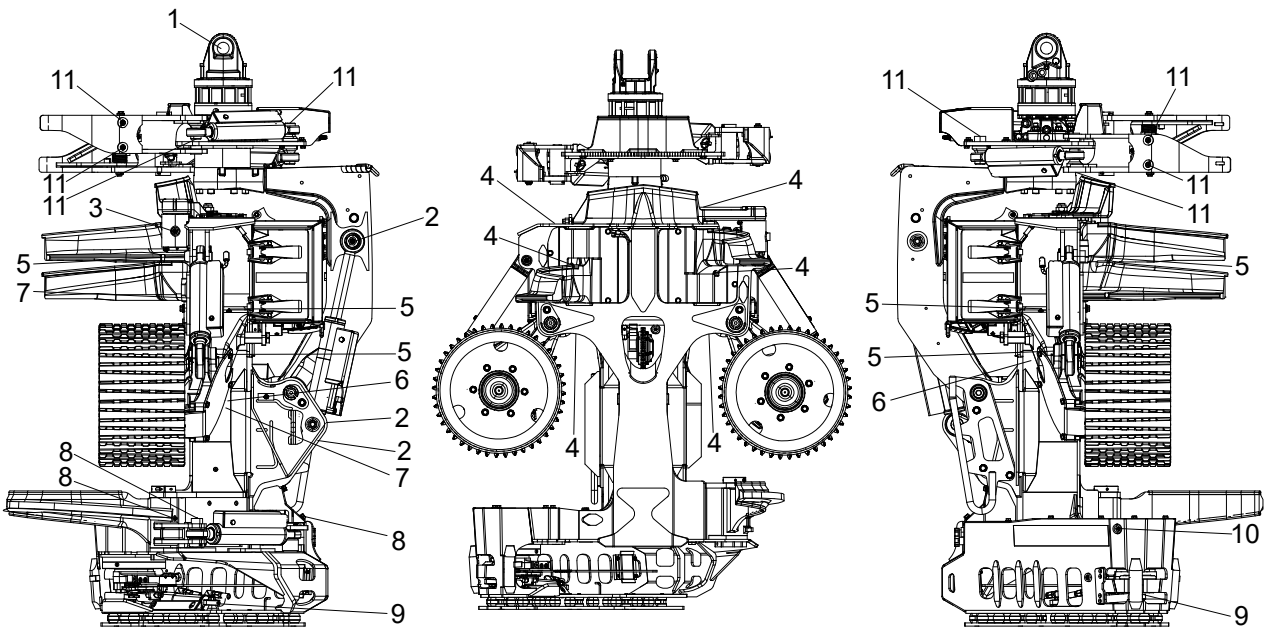
Hakkuulaitteen kaikki voitelupisteet ovat käytettävissä, kun hakkuulaite pysäköidään kohdan ”Pysäköinti ylöstiltatussa asennossa” mukaisesti.

Tärkeää!

Katso rasvavaatimukset ja -suositukset kohdasta ”Tekniset tiedot”

Huom!

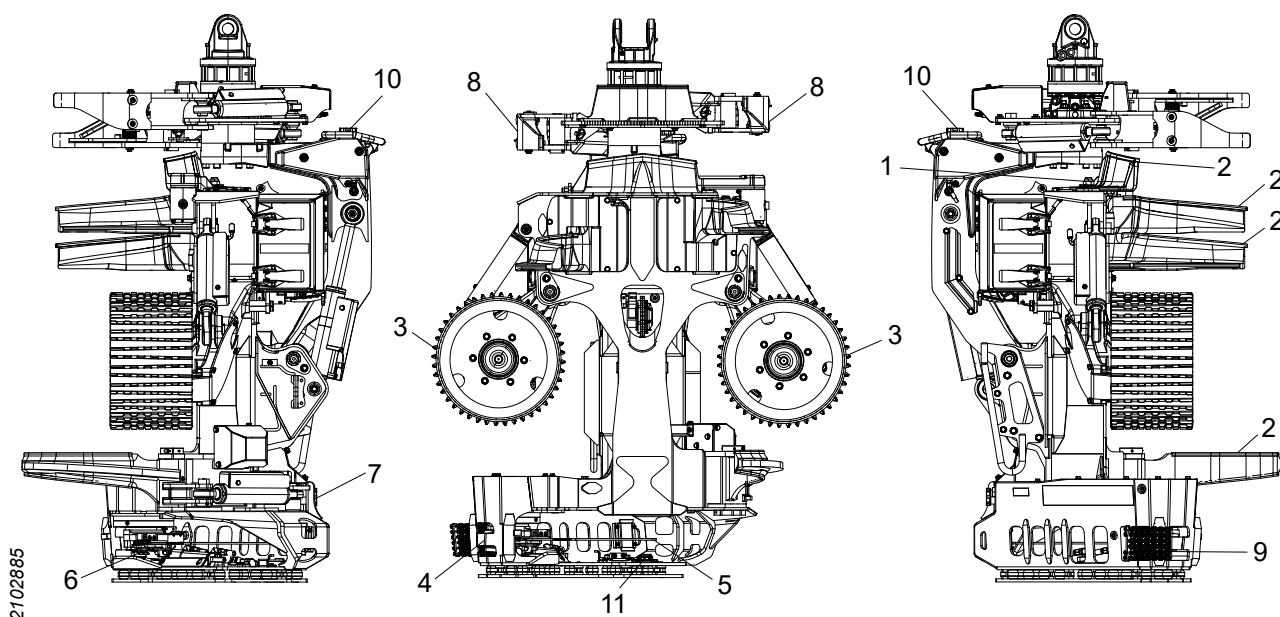
Karsintaterien voitelun helpottamiseksi voi olla hyödyllistä, ettei karsintateriä avata kokonaan hakkuulaitteen pysäköinnin yhteydessä. Silloin voitelunippojen sijaintia voidaan hieman säätää vetämällä terät sisään.



2115954

Pos	Voitelupiste	Kommentti	Määrä
1	Rotaattoritappi		1
2	Kaatonivel ja sylinteri		3
3	Yläkarsintaterä		1
4	Oikea ja vasen karsintaterä ja sylinterit		6
5	Syöttöpyörävarret ja sylinterit		6
6	Mittapyörän varsi	Vasen ja oikea puoli	2
7	Mittapyörän sylinteri		2
8	Alakarsintaterä ja sylinteri		3
9	Laipansyöttösylinteri		2
10	Sahayksikkö	Laakerointi	1
11	Monirunkokäsittely-yksikkö	Sylinterit, sisä- ja ulko-varret	8

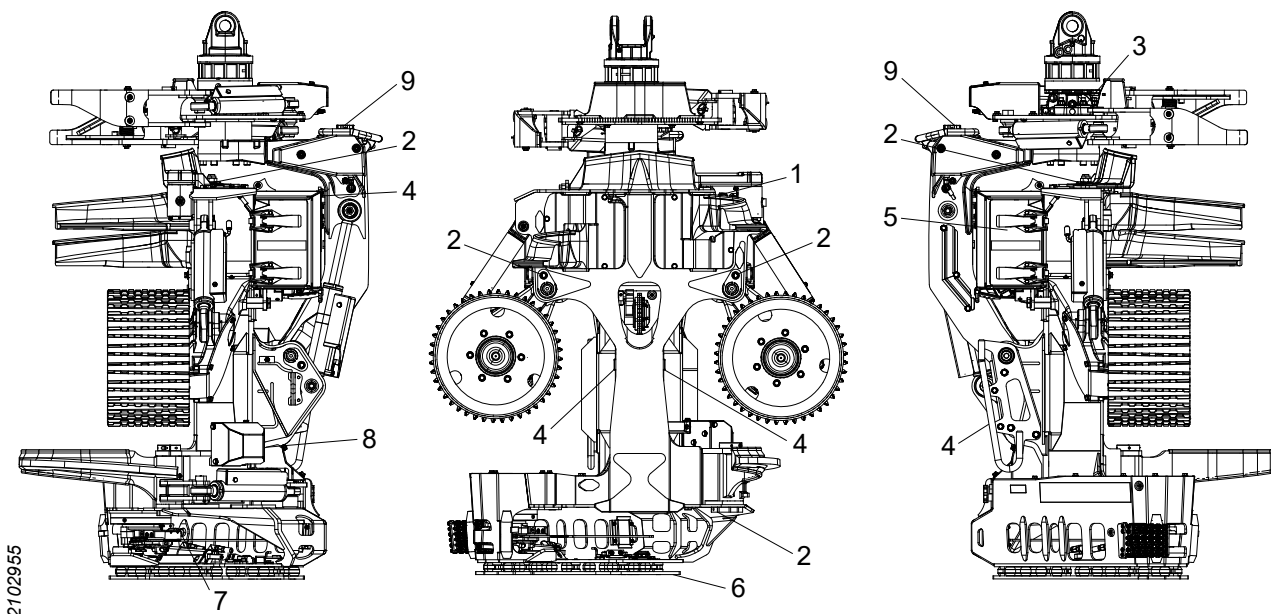
Huoltokaavio 8h



Pos	Huoltopisteet	Toimenpide	Sivu
	Hakkuulaite	Karkeapuhdistus	53
	Sahaketjun voitelu	Toimintatesti	68
	Letkut ja kaapelit	Tarkista, vaihda tarvittaessa	76
	Kiristyshihnat	Tarkista, kiristä/vaihda tarvittaessa	
1	Yläkarsintaterä	Yläkarsintaterän ruuvien ja mutterien tarkastus ja säätö	62
2	Karsintaterät (kaikki)	Tarkista teräsarmat ja hio tarvittaessa	57
3	Syöttöpyörät	Syöttöpyörän tarkastus	62
4	Ketjuluotisuus	Tarkista, vaihda tarvittaessa	68
5	Terälaippa ja saha- ketju	Tarkista, vaihda tarvittaessa*	69, 68
6	Saha- ketjupyörä ja ketjusieppo	Tarkista, vaihda tarvittaessa	69
7	Teräketjuöljy	Täytä teräketjuöljyä	68
8	Monirunkokäsittely- yksikkö	Tarkista jouset, vaihda tarvittaessa	88
9	Purusuoja	Tarkista, vaihda tarvittaessa	90
10	Värimerkkausväri	Tarkista taso ja täytä tarvittaessa*	88
11	Find End (tyvihaku)	Puhdista laserin edestä*	89

* Voi olla tarpeen suorittaa useammin kuin 8 tunnin välein.

Huoltokaavio 50h

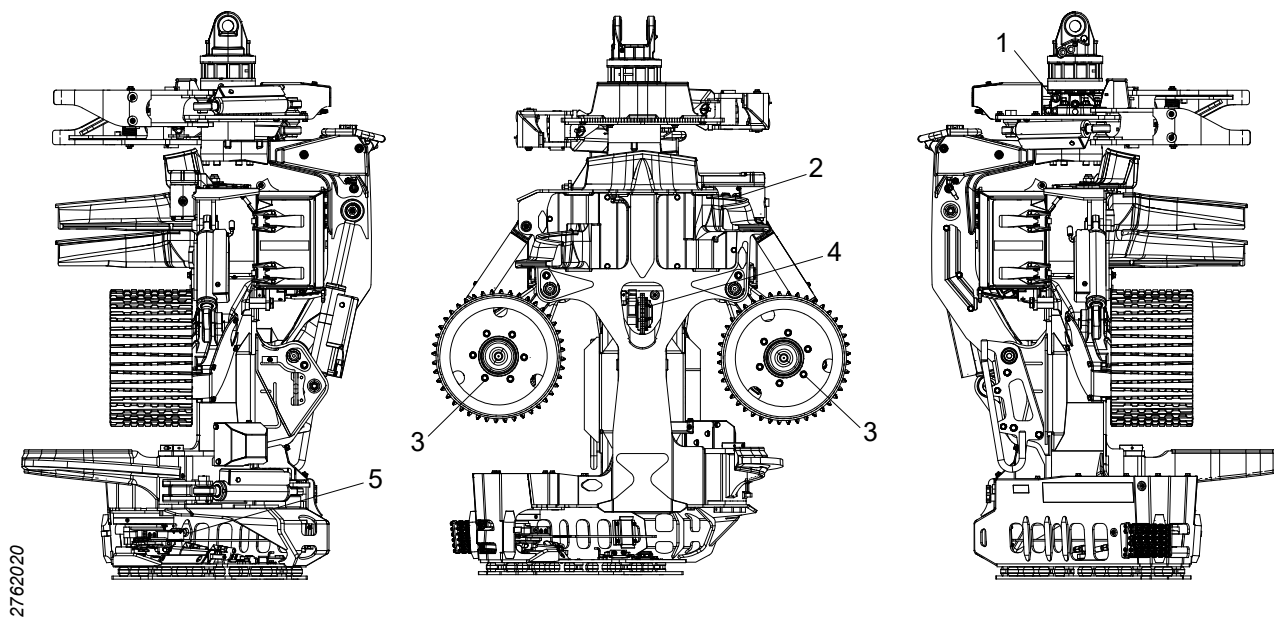


Pos	Huoltopisteet	Toimenpide	Sivu
	Hakkuulaite	Tarkista, ettei hakkuulaitteessa ole halkeamia	54
	Rotaattori	Kierrätä hydraulijäykkä rotaattorissa	86
	Saksisokat	Tarkista, vaihda tarvittaessa	
	Suojat	Ruuvien tarkastus, kiristys	105
	Sähkökaapelit	Sähkökaapelien tarkastus	55
	Läpimitan mittausyksikkö	Tarkastus	64
1	Yläkarsintaterä	Yläkarsintaterän jousi ja sen esijännitys	59
2	Pyörävarret, karsintaterät, kaatonivel	Kaikkien akselien lukkoruuvien tarkastus	56
3	Rotaattori	Ruuvien ja muttereiden tarkastus, kiristys	105
4	Pyörävarret, kaatonivel	Vaimennintyyntyneiden tarkastus, vaihda tarvittaessa	54
5	Suojakansi	Suojakannen ja lavalukkojen tarkastus	56
6	Vaimennettu suojalevy	Ruuvien ja kumijousien tarkastus	54
7	Saha 318	Puhdista laipanpitimen takaa	75
8	Värimerkkuslaitteisto	Väripumpun tarkastus	88
9	Värimerkkuslaitteisto	Säiliön korkin takaiskuventtiilien puhdistus	88

Huoltokaavio 250h

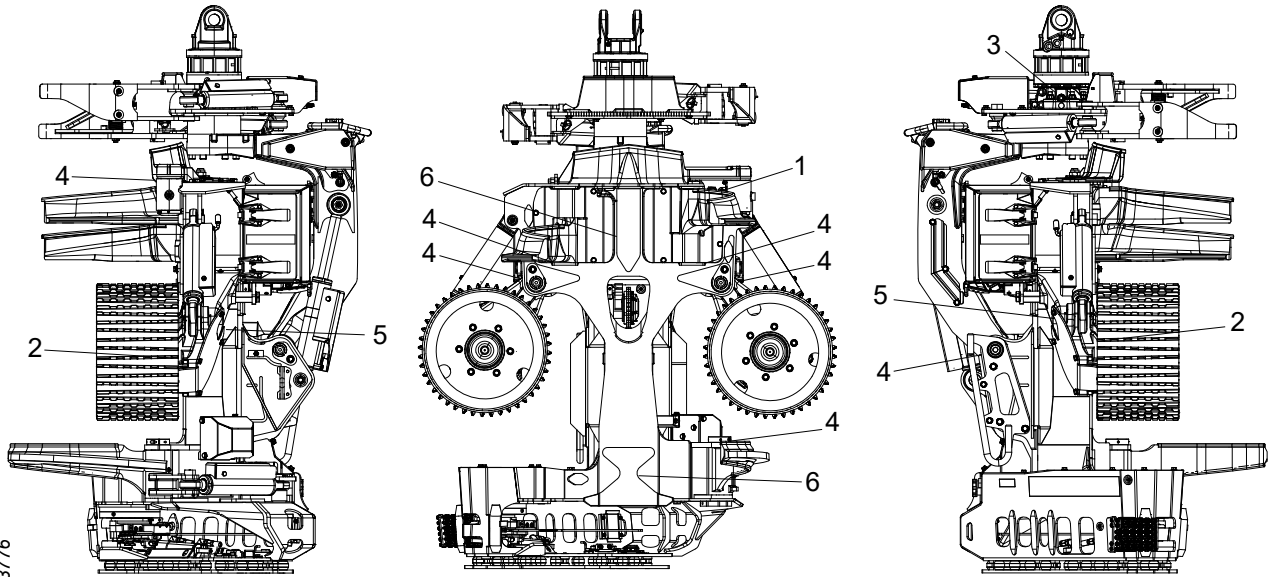
Tärkeää!

250 ensimmäisen käyttö tunnin jälkeen on suoritettava kaikki huoltotoimenpiteet.



Pos	Huoltopisteet	Toimenpide	Sivu
	Hydraulijärjestelmä	Paineensäätö	83
1	Rotaattori	Rotaattorin puristusliitoksen ja lukkoruuvien jälkikiristys	87
2	Yläkarsintaterä	Anturien tarkastus ja säätö	61
3	Syöttöpyörät	Mutterien kiristys	62
4	Pituusmittausyksikkö	Pituusmittausyksikön tarkastus	65
5	Sahayksikkö	Pidätinruuvien tarkastus	71

Huoltokaavio 1000h



2333776

Pos	Huoltopisteet	Toimenpide	Sivu
1	Yläkarsintaterä	Anturien perusasetus	61
2	Syöttöpyörämoottorit	Kiristys, ruuvit	63
3	Rotaattori	Rotaattorin magneettitulpan puhdistaminen	87
4	Pyörävarret, karsintaterät, kaatonivel	Päätisvälyksen tarkastus	57
5	Kulutuslevyt	Kulutuslevyjen tarkastus	55

Huoltotiedot

Hakkuulaitetta saa huoltaa vain mekaanikko, jolla on oheisen huoltokirjan mukaiset tarvittavat tiedot.

Sähkö- ja hydraulikkakaaviot ovat saatavissa pyynnöstä Log Max AB:ltä.

Vianmääritys

Vika

Yläkarsintaterä pyrkii nousemaan irti puunrungosta tai se leikkautuu runkoon oikeasta hionnasta huolimatta.

Terälaippaan ei tule teräketjuöljyä.

Ongelmia läpimitan mittauksessa.

Ongelmia pituusmittauksessa.

Syöttöyksikkö ei syötä tukkia hakkuulaitteen läpi.

Todennäköinen vika - Toimenpide

- Jousi ja sen esijännitys on tarkistettava ja tarvittaessa säädettävä, katso ”Yläkarsintaterän jousi ja sen esijännitys”.
- Teräketjuöljy on loppunut. Täytä teräketjuöljyä.
- Tukkeutuneet sihdit. Puhdista järjestelmän sihdit.
- Tukkeutuneet kanavat. Puhdista kanavat laippakiinnikkeessä ja terälaipassa.
- Virheelliset asetukset ohjausjärjestelmässä.
- Tukkeutunut ilmanpoistoletku tai sen suodatin.
- Tukkeutunut tai viallinen voitelupumppu.
- Väärin säädetty hydraulipaine.
- Vialliset paineakut, katso ”Paineakkujen tarkastus ja vaihto”.
- Kuluneet tai soikeat syöttöpyörät.
- Viallinen läpimitta-anturi.
- Läpimitta-anturin kaapeli viallinen.
- Väärin säädetty hydraulipaine.
- Vialliset paineakut, katso ”Paineakkujen tarkastus ja vaihto”.
- Väärin säädetty yläkarsintaterän anturi.
- Väärin kalibroitu pituusmittausyksikkö.
- Viallinen anturi.
- Pituusmittausanturin kaapeli viallinen.
- Välystä pituusmittausyksikössä.
- Tarkista sahayksikön kotiasentoanturi.

Tekniset tiedot

Mitat ja painot

Mitat ja peruspaino.

Peruspaino*	777 kg
Pienin leveys	1035 mm
Suurin leveys	1185 mm
Korkeus yläkarsintaterään	1382 mm
Korkeus kaatoniveleen	1426 mm
Puun suurin läpimitta DBH	350 mm
Suurin katkaisuläpimitta	580 mm
Pienin avautuma syöttöpyörien välillä, V-teräs	12 mm
Suurin avautuma syöttöpyörien välillä, V-teräs	460 mm
Suurin avautuma karsintaterien välillä	517 mm

*Peruspaino tarkoittaa käyttökuntoista hakkuulaitetta, jossa syöttöpyörät V-teräs Hard Grip, saha 218, vaimennettu suojalevy ja täytetty öljyillä.

Lisävarusteiden painot

Rotaattori Indexator AV12S	+56 kg
Rotaattori Indexator H132	+63 kg
Syöttöpyörä, V-teräs Soft Grip	+1 kg
Kiinteä suojalevy	+0 kg
Letkupidike	+2 kg
Saha 218 True-Cut	+3 kg
Saha 318	+1 kg
Saha 318 True-Cut	+5 kg
Saha 318, F12-30	+3 kg
Nelipistemittaus	+4,5 kg
Värimerkkaus, kaksi väriä (sis. 5,8 l väriä)	+31 kg
Monirunkokäsittely-yksikkö	+85 kg
Monirunkokäsittely ilman rotaattoriohjausta	+89 kg
Lumisuojaus	+1,5 kg
Sisäänrakennettu rotaattoriohjaus	+7 kg
Find End (tyvihaku)	+1,5 kg
Kantokäsittely	+1 kg

Äänitaso

LWA = 110 dB (A)*

* Äänitaso on mitattu standardin EN ISO 3744:2009 mukaisesti virhemarginaalilla ± 2 dB (A) normin EA-4/16:2003 mukaisesti. Äänitaso on mitattu, kun hakkuulaitteen sahamoottori on aktivoituna ilman kuormaa suurimmalla sallitulla kierrosnopeudella.

Lämpötila

Älä käytä ilman hakkuulaitetta, jos ulkolämpötila on alle -35 °C.

Hydrauliikka

Hydrauliöljyn vaatimukset

Standardin DIN 51524 mukainen hydrauliöljy			HL tai HLP
Puhtaus standardin ISO 4406 mukaan			15/13/11
Viskositeetti	Normaali työ	min	15 mm ² /s
		nimellinen	30 mm ² /s
	Käynnistys	maks.	380 mm ² /s
Hydrauliöljyn lämpötila	Normaali työ	min	20°C
		maks.	70°C

Hakkuulaite on koeajettu Q8 Hummel 46:lla ennen toimitusta.

Yleiset suositukset

Peruskoneen suurin moottoriteho	135 kW
Suurin hydrauliteho, hydraulipumpusta	111 kW
Suurin hydraulipaine, hydraulipumpussa	280 bar
Suurin hydrauliöljyn virtaus	240 l/min

True-Cutilla varustetun sahayksikön vähimmäisvaatimukset (kaikki syöttöpyörämoottorit)

Peruskoneen pienin moottoriteho	103 kW
Pienin hydrauliteho, hydraulipumpusta	84 kW
Pienin hydraulipaine, hydraulipumpussa	250 bar
Pienin standby-paine	35 bar
Pienin hydrauliöljyn virtaus	200 l/min

Vähimmäisvaatimukset sahayksikölle ilman True-Cutia (kaikki syöttöpyörämoottorit)

Peruskoneen pienin moottoriteho	67 kW
Pienin hydrauliteho, hydraulipumpusta	55 kW
Pienin hydraulipaine, hydraulipumpussa	230 bar
Pienin hydrauliöljyn virtaus	140 l/min

Sahaketjun nopeus

Sahaketjun nopeus saa olla enintään:

- 40 m/s sahayksikölle, jonka jako 0,404".

Jos sahaketjun valmistaja ilmoittaa edellä mainittua pienemmän ketjunopeuden, on noudatettava sahaketjuvalmistajan määräyksiä.

Jos sahayksikköön vaihdetaan komponentteja, jotka voivat vaikuttaa sahaketjun nopeuteen, sahamoottorin kierrosnopeus on tarkastettava niin, että vaadittua sahaketjun nopeutta ei ylitetä.

Voiteluaineet

Tärkeää!

Älä koskaan sekoita erilaisia voiteluaineita keskenään, ellei nimenomaisesti ilmoiteta, että näin voidaan tehdä. Jokaisessa voiteluaineessa on oma lisäaineensa, joka antaa sille sen erityisominaisuudet. Kun eri voiteluaineita sekoitetaan keskenään, ominaisuudet voivat muuttua ja seurauksena olla komponentin rikkoutuminen.

Teräketjuöljyn vaatimukset

Sahayksikön ja pumpun hyviä voiteluominaisuuksia varten vaaditaan teräketjuöljy, joka toimii vaihtelevissa ilmastoissa toimintansa säilyttäen. Teräketjuöljyn on oltava helposti juoksevaa, sen tarttuvuuden on oltava hyvä ja voiteluvaikutuksen sahaketjussa ja terälaipassa tyydyttävä eivätkä sihdit ja voitelukanavat saa tukkeutua.

Jos teräketjuöljyn viskositeetiluku on liian korkea, teräketjuöljy muuttuu jäykäksi alhaisissa lämpötiloissa, mikä johtaa voitelupumpun tehon heikentymiseen. Ongelmat johtavat voitelupumpun ja sahayksikön kulumiseen, mikä puolestaan voi aiheuttaa toistuvia toimintahäiriöitä. Tämä voi jatkua senkin jälkeen, kun on vaihdettu juoksevampaan teräketjuöljyyn.

Käytä bioöljyä, jonka ISO VG -luku on välillä 32 - 68.

Viskositeetti-indeksin on oltava yli 180 ja se on mukautettava vallitsevan ilmaston mukaan.

Voitelupumppu on koekäytetty Q8 T65 75W-90:llä ennen toimitusta.

Voitelurasvat

Käytettävällä voitelurasvalla pitäisi olla hyvät voiteluominaisuudet ja hyvä tarttuvuus:

- alhaisissa kierrosnopeuksissa.
- suurella kuormituksella.
- värähtelevissä liikkeissä.
- voimakkaassa tärinässä.

- iskukuormituksissa ja usein toistuvissa käynnistyksissä.
- lämpötilassa, jonka laakerit voivat saavuttaa käytön aikana.

Voitelurasva ei saa sisältää sulfideja, kuten molybdeeniä tai sinkkisulfidia. Voitelurasva ei myöskään saa sisältää grafiittia lisäaineena.

Optimaalisen toiminnan ja käyttöiän varmistamiseksi suositellaan, että käytettävä rasva:

- suojaa ruosteelta.
- hylkii vettä.
- hajoa biologisesti.
- on mukautettu vallitsevaan ilmastoon.

Hakkuulaitteen akselit voidellaan Q8 Rembrandt EP2 -rasvalla ennen toimitusta.

Hakkuulaitteen laakerit voidellaan SKF LGLT 2 -rasvalla ennen toimitusta.

Yleiset kiristysmomentit

Seuraavat yleiset kiristysmomentit ovat voimassa, ellei toisin ilmoiteta.

Kiristysmomentit öljytyille teräsruuviliitoksille.				
		Luokka standardin SS-ISO 898-1 mukaan		
Kierre	Nousu [mm]	8.8 [Nm]	10.9 [Nm]	12.9 [Nm]
M3	0,50	1,2	1,7	2,1
M4	0,70	2,9	4	4,9
M5	0,80	5,7	8,1	9,7
M6	1,00	9,8	14	17
M8	1,25	24	33	40
M10	1,50	47	65	79
M12	1,75	81	114	136
M14	2,00	128	181	217
M16	2,00	197	277	333
M18	2,50	275	386	463
M20	2,50	385	541	649
M22	2,50	518	728	874
M24	3,00	665	935	1120
M27	3,00	961	1350	1620
M30	3,50	1310	1840	2210
M33	3,50	1770	2480	2980
M36	4,00	2280	3210	3850

Yleinen kiristysmomentti Nord-Lock-aluslevyjen kanssa

Kiristysmomentit öljytyille teräsruuviliitoksille, joissa Nord-Lock-aluslevyt.				
		Luokka standardin SS-ISO 898-1 mukaan		
Kierre	Nousu [mm]	8.8 [Nm]	10.9 [Nm]	12.9 [Nm]
M3	0,50	1,7	2	2,2
M4	0,70	3,8	4,5	5,1
M5	0,80	7,5	8,9	10
M6	1,00	13,1	15,5	17,4
M8	1,25	32	37	42
M10	1,50	62	73	82
M12	1,75	107	126	142
M14	2,00	170	201	226
M16	2,00	260	307	345
M18	2,50	364	430	483
M20	2,50	510	602	676
M22	2,50	696	821	921
M24	3,00	878	1036	1165
M27	3,00	1284	1514	1700
M30	3,50	1750	2064	2318
M33	3,50	2360	2783	3124
M36	4,00	3043	3589	4029

Log Max

4000T

Alkuperäinen
käyttöohje

240075-
fi

Log Max

4000T

Alkuperäinen
käyttöohje

240075-
fi

Log Max

4000T

Alkuperäinen
käyttöohje

240075-
fi

Log Max

4000T

Alkuperäinen
käyttöohje

240075-
fi

Log Max

4000T

Alkuperäinen
käyttöohje

240075-
fi

Log Max

4000T

Alkuperäinen
käyttöohje

240075-
fi

Log Max

4000T

Alkuperäinen
käyttöohje

240075-
fi