

Log Max **4000T**

Istruzioni per l'uso



www.logmax.com

[it] 1.7

Istruzioni per l'uso, versione originale



Stationsvägen 12 - 77013 Grangärde - SWEDEN
Tel. +46 240 59 11 00
info@logmax.com www.logmax.com

Sommario

Prefazione	11
Informazioni su questo manuale	11
Diritto d'autore	11
Commenti e suggerimenti	12
Definizioni	12
Sicurezza	13
Generalità	13
Avvisi e simboli	13
Decalcomanie di sicurezza	14
Unità	14
Macchina di base	14
Requisiti di conoscenza	15
Dispositivi di protezione	15
Campo di applicazione	15
Zona di pericolo	15
Sparo di rottami della catena in seguito a rottura	16
Rischio di schiacciamento	17
Liquidi pressurizzati e caldi	17
Rischio di esplosione	18
Modifica	18
Cura della macchina di base	18
Informazioni su garanzia e reclami	19
Reclamo	19
Istruzioni per il montaggio	21
Requisiti per il proprietario della macchina	21
Requisiti della macchina di base	21
Funzione e costruzione	23
Panoramica dell'unità	23
Targhetta identificativa del tipo	24
Telaio e coperchio protettivo	24
Telaio	24
Piastra antiusura superiore	24
Piastra antiusura inferiore	24
Coperchio protettivo	25
Piastra protettiva fissa e ammortizzata	25
Unità di sramatura	26

Lama di sramatura superiore	26
Active Friction Control™ (AFC)	26
Lama di sramatura sinistra e destra	27
Lama di sramatura inferiore	27
Lama di sramatura fissa	27
Unità di avanzamento	28
Unità di misurazione del diametro	29
Misurazione a due punti	30
Misurazione a quattro punti	30
Unità di misurazione della lunghezza	30
Misurazione della lunghezza con ruota di misurazione	31
Misurazione della lunghezza con ruota di avanzamento	31
Giunto di ribaltamento	31
Unità sega	32
Sega 218	34
Sega 218 True-Cut	34
Sega 318	36
Sega 318 True-Cut	37
Lubrificazione della catena della sega, Easy Greasy	37
Lubrificazione con grasso	37
Rotatore	38
Attrezzature extra	38
Gestione multi-albero	38
Apparecchiatura per la marcatura a colori	39
Ricerca radice (Find End)	40
Protezione antineve	40
Paratrucoli	40
Trattamento dei ceppi	40
Maneggiamento	43
Trasporto di unità sciolte	43
Trasporto di unità montate sulla macchina base	44
Immagazzinamento	44
Prima dell'immagazzinamento	44
Durante l'immagazzinamento	45
Dopo l'immagazzinamento	46
Rottamazione e riciclaggio	46
Gestione	49
Avviamento dell'unità	49

Lavoro di abbattimento	50
Pianificazione	51
Caduta	51
Doppio taglio	52
lavorazione e smistamento	52
Rami di grosse dimensioni	53
Biforcazioni del fusto	53
Parcheggio a fine lavori	54
Interruzioni impreviste del funzionamento	54
Controllo e manutenzione	57
Parcheggio dell'unità per il controllo e la manutenzione	59
Parcheggio in posizione inclinata verso l'alto	59
Parcheggio in posizione inclinata verso il basso	60
Pulizia	60
Ispezione dell'unità	61
Verificare che l'unità non presenti crepe	61
Controllo dei tamponi antiurto	61
Ispezione della piastra protettiva fissa o ammortizzata	61
Ispezione della piastra protettiva ammortizzata	61
Ispezione della piastra protettiva fissa	62
Controllo del cablaggio elettrico	62
Controllo delle piastre antiusura	62
Piastra antiusura superiore	62
Piastra antiusura inferiore	63
Controllo e regolazione del coperchio protettivo e della chiusura a ribalta	63
Assali per giunto di ribaltamento, bracci ruote di avanzamento e lame di sramatura	63
Controllo degli assi standard Log Max	63
Controllo del gioco assiale	64
Unità di sramatura	64
Filo delle lame di sramatura	65
Lama di sramatura superiore	65
Lama di sramatura sinistra e destra	66
Lama di sramatura inferiore	66
Lama di sramatura fissa	66
Molla della lama di sramatura superiore e relativa pretensione	67

Sostituzione della molla della lama di sramatura superiore	68
Impostazione di base e regolazione del sensore della lama di sramatura superiore	68
Active Friction Control™ (AFC)	69
Controllo e regolazione della vite e del dado della lama di sramatura superiore nelle scanalature	69
Unità di avanzamento	70
Controllo della ruota di avanzamento	70
Serraggio dei dadi della ruota di avanzamento:	70
Sostituzione della ruota di avanzamento	70
Smontaggio della ruota di avanzamento	70
Montaggio della ruota di avanzamento	71
Controllo del serraggio delle viti dei motori delle ruote di avanzamento	71
Unità di misurazione del diametro	72
Misurazione a quattro punti	72
Unità di misurazione della lunghezza	73
Controllo dell'unità di misurazione della lunghezza	73
Sostituzione dei binari della ruota di misurazione	74
Controllo dei sensori di misurazione della lunghezza nelle ruote di avanzamento	75
Unità sega	75
Controllo della protezione contro lo sparo di rottami della catena in seguito a rottura	76
Riempimento dell'olio della catena della sega	77
Controllo della lubrificazione della catena della sega	77
Controllo della catena della sega	77
Controllo della lama della sega	77
Controllo del pignone e del bloccacatena	78
Sostituzione del pignone e del bloccacatena	79
Controllo della vite di arresto	79
Sostituzione della vite di arresto	79
Sega 218	80
Tendere la catena della sega	80
Controllare la tensione della catena della sega	81
Sostituire la catena della sega	81
Sostituire la lama della sega	82
Sega 318	83

Tendere la catena della sega	83
Sostituire la catena della sega	83
Sostituire la lama della sega	84
Pulizia dietro il supporto della lama	84
Sistema idraulico	85
Sostituzione del tubo idraulico	86
Tubo idraulico con giunti ORFS	86
Tubo idraulico con giunti BSP	87
Tubo idraulico con giunti Banjo	88
Tubo idraulico con giunti JIC	89
Tubo idraulico con giunti WEO	90
Controllo e sostituzione degli accumulatori	90
Controllo della pressione	92
Controllo e regolazione dell'impostazione della pressione	92
Impostazioni di pressione	93
Istruzioni speciali	95
Impostazione della pressione principale	95
Controllo della servopressione	95
Controllo della funzione collegata a "PL"	95
Impostazione della pressione di avanzamento della lama	95
Impostazione della pressione del braccio della ruota di avanzamento	95
Controllo della pressione di tensionamento della catena della sega	95
Rotatore	96
Far circolare l'olio idraulico nel rotatore	96
Serraggio del giunto di bloccaggio del rotatore e della vite di bloccaggio	96
Pulizia della spina magnetica del rotatore	97
Attrezzature extra	97
Gestione multi-albero	97
Apparecchiatura per la marcatura a colori	97
Ricarica della vernice di marcatura	97
Pulizia della valvola di ritegno nel tappo del serbatoio	98
Controllo della pompa della vernice	98
Pulizia del sistema di marcatura a colori	98
In caso di lunghe pause (diverse settimane)	99

Find End	99
Protezione antineve	99
Paratruciolli	99
Riparazione con saldatura	100
Programma di manutenzione	102
Schema di lubrificazione 8 h	102
Programma di manutenzione 8 h	103
Programma di manutenzione 50 h	104
Programma di manutenzione 250 h	105
Programma di manutenzione 1000 h	106
Informazioni di servizio	107
Ricerca dei guasti	109
Dati tecnici	111
Dimensioni e peso	111
Dimensioni e peso di base.	111
Pesi delle attrezzature extra	112
Livello di rumorosità	112
Temperatura	112
Idraulica	113
Requisiti dell'olio idraulico	113
Raccomandazioni generali	113
Requisiti minimi per l'unità sega con True-Cut (tutti i motori delle ruote di avanzamento)	113
Requisiti minimi per l'unità sega senza True-Cut (tutti i motori delle ruote di avanzamento)	113
Velocità della catena della sega	113
Lubrificante	114
Requisiti per l'olio della catena della sega	114
Grasso	114
Coppie di serraggio generali	116
Coppia di serraggio generale con rondelle Nord-Lock	117

Prefazione

Informazioni su questo manuale

Questo manuale di istruzioni è valido per la harvester Log Max 4000T.

Le istruzioni per l'uso forniscono informazioni su come la harvester, di seguito denominata "unità", funziona, viene mantenuta e utilizzata in modo sicuro. Studiare attentamente le istruzioni per l'uso prima di iniziare a utilizzare l'unità.

Le istruzioni per l'uso riguardano principalmente la struttura meccanica e idraulica di base, il funzionamento, la gestione e la manutenzione dell'unità. I requisiti e la funzionalità del sistema di controllo elettrico dell'unità sono trattati in modo completo.

Nota!

L'unità non è necessariamente dotata di tutte le apparecchiature descritte in questo manuale.

Per informazioni complete sul sistema di controllo montato sull'unità, consultare il manuale d'uso del relativo sistema di controllo.

Conservare sempre le istruzioni per l'uso nella cabina della macchina base o in prossimità del luogo in cui viene eseguito il lavoro, poiché in qualsiasi momento può sorgere la necessità di informazioni importanti sull'uso, la sicurezza e la manutenzione.

Nota!

Se le istruzioni per l'uso vengono perse, è necessario ottenerne immediatamente una nuova copia. Le istruzioni per l'uso possono essere ordinate presso i rivenditori.

Tutte le informazioni come testo, illustrazioni e specifiche si basano sulle informazioni sul prodotto disponibili al momento della creazione del manuale utente.

Le illustrazioni contenute in questo manuale sono in alcuni casi esempi tipici e quindi non costituiscono rappresentazioni esatte dell'unità e delle sue parti.

Diritto d'autore

Solo Log Max AB detiene il pieno copyright di questo manuale utente e dei suoi contenuti. È vietato copiare o distribuire in qualsiasi modo tutto o parte di questo manuale senza l'autorizzazione scritta di Log Max AB.

Commenti e suggerimenti

È possibile lasciare commenti e suggerimenti sul manuale dell'utente. Segnalare le modifiche ritenute necessarie e inviarle a manual@logmax.com.

Nota!

Per evitare malintesi, è più sicuro lasciare commenti e suggerimenti in inglese o svedese.

Definizioni

Di seguito è riportato un riepilogo e una spiegazione delle espressioni speciali che sono utilizzate in questo manuale e non spiegate altrove.

Espressione	Spiegazione
Unità	La macchina a cui si applica questo manuale. Può anche essere chiamata harvester, unità abbattitrice, testata di abbattimento.
Macchina di base	La macchina su cui è stata montata l'unità; Può anche essere chiamato vettore, trattore, veicolo di trasporto.
Ore di funzionamento (h)	Ore di motore contate dal contaore della macchina di base. Abbreviate con "h" in alcuni contesti.
h	Vedere «Ore di funzionamento».
Lavoro a caldo	Lavori di assistenza in cui viene sviluppato molto calore, ad esempio la saldatura di riparazione.
Controsmusso	La smussatura della lama di sramatura più vicina al gambo.
DBH	Diametro all'altezza del torace. Diametro fusto d'albero a 130 cm dal livello del suolo.

Sicurezza

Generalità

L'uso improprio dell'unità può causare gravi danni al conducente, all'unità e all'ambiente circostante. Pertanto, è importante leggere, comprendere e seguire le istruzioni in questo manuale prima di mettere in uso l'unità.

Se le disposizioni di questo manuale si discostano dalle leggi e dai regolamenti locali, l'utente è tenuto a rispettare le leggi e i regolamenti locali.

Avvisi e simboli

I seguenti avvisi e simboli vengono utilizzati in questo manuale per avvisare l'utente dei rischi che possono causare lesioni o morte.



Pericolo!

Pericolo indica che può verificarsi un incidente se le istruzioni non vengono seguite. L'incidente può portare a una compromissione permanente della capacità lavorativa o al decesso.



Avvertenza!

Avviso indica che può verificarsi un incidente se le istruzioni non vengono seguite. L'incidente può portare a gravi lesioni personali.



Attenzione!

Cautela indica che può verificarsi un incidente se le istruzioni non vengono seguite. L'incidente può portare a lesioni personali.

I seguenti avvisi vengono utilizzati in questo manuale per avvisare l'utente dei rischi che possono causare danni materiali.

Importante!

Importante indica che può verificarsi un incidente se le istruzioni non vengono seguite. L'incidente può portare a danni materiali.

Ulteriori informazioni sono evidenziate di seguito.

Nota!

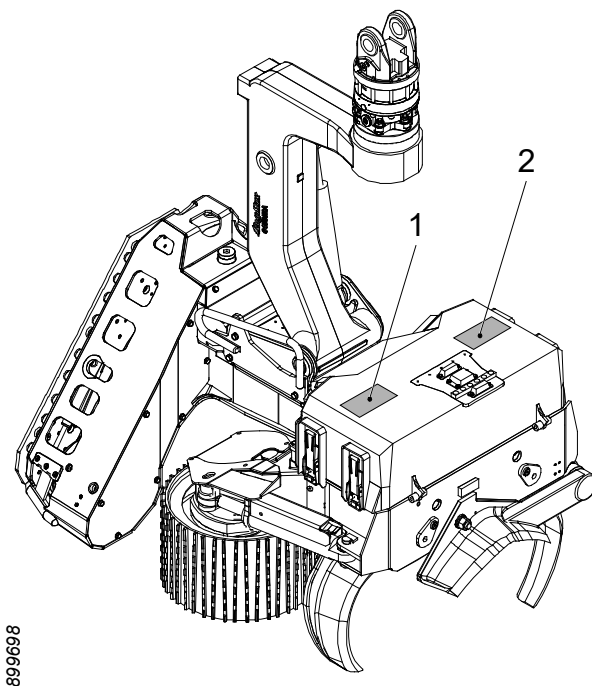
Chiarire le informazioni importanti per la comprensione o l'esecuzione di elementi.

Decalcomanie di sicurezza

Le decalcomanie di sicurezza devono essere chiaramente visibili, leggibili e integre. Se una decalcomania è danneggiata o mancante, deve essere sostituita. Le decalcomanie di sicurezza possono essere ordinate presso il rivenditore.

Unità

L'unità è dotata di decalcomanie di sicurezza che avvertono di condizioni che possono causare gravi lesioni personali o morte. Le decalcomanie di sicurezza hanno uno sfondo giallo.



Sull'unità sono posizionate le seguenti decalcomanie di sicurezza:

1. Avviso relativo allo sparo di rottami della catena in seguito a rottura
2. Avviso di rischio di schiacciamento

Macchina di base

La gru della macchina di base deve essere munita di decalcomanie di sicurezza che indichino una zona di pericolo di almeno 90 metri.

Requisiti di conoscenza

Tutti i lavori con l'unità devono essere eseguiti solo da persone che hanno la conoscenza necessaria del lavoro da eseguire. Questo vale in particolare, ma non unicamente, nel caso di:

- movimentazione e trasporto.
- installazione su macchina base.
- uso normale.
- manutenzione.
- assistenza.

Le conoscenze richieste si riferiscono alle conoscenze necessarie per svolgere il lavoro in modo corretto e sicuro.

Dispositivi di protezione

Utilizzare i dispositivi di protezione necessari per il lavoro da svolgere, ad esempio: casco, scarpe antinfortunistiche, guanti, protezione per l'udito, occhiali.

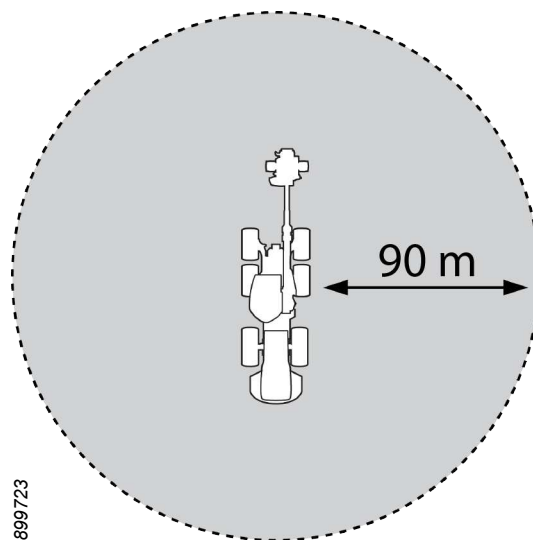
Campo di applicazione

L'unità è destinata esclusivamente all'abbattimento e alla lavorazione degli alberi. Qualsiasi altro uso è vietato. Esempi di utilizzo non consentito includono:

- traino di macchine.
- gestione di carichi diversi da alberi.

Zona di pericolo

Quando l'unità è utilizzata per l'abbattimento e la lavorazione degli alberi, tutte le persone al di fuori della cabina della macchina di base devono osservare una distanza di sicurezza di almeno 90 metri.

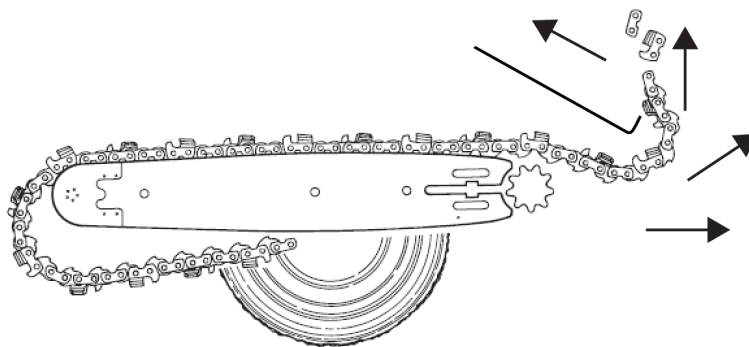


899723

Il conducente è obbligato a sospendere immediatamente il lavoro se qualcuno si trova nella zona di pericolo.

Sparo di rottami della catena in seguito a rottura

Quando la catena di una sega si rompe, parti di essa possono essere scagliate via ad alta velocità. Se la rottura della catena della sega si verifica con un colpo di frusta, la velocità delle parti può essere parecchie volte superiore alla velocità della catena stessa.



899734



Pericolo!

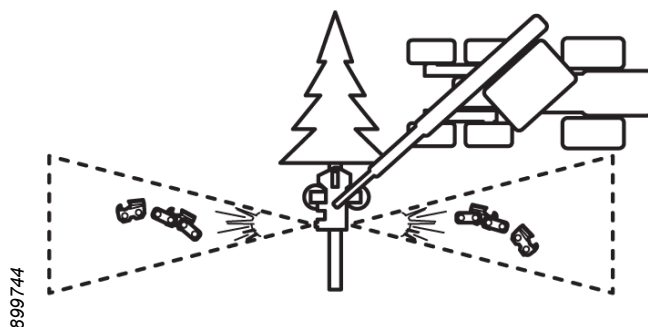
Lo sparo di rottami della catena in seguito a rottura può comportare un pericolo per la vita delle persone! L'energia di una delle sue parti che viene scagliata via può essere pari a quella di un proiettile di fucile.

Pertanto, assicurarsi di seguire le istruzioni per l'utilizzo dell'unità e la manutenzione della sega.



Pericolo!

In caso sparo di rottami della catena in seguito a rottura, le parti della stessa possono volare al di fuori della zona di pericolo dell'unità.



Quando si attiva la sega, l'unità deve essere posizionata in modo che i rottami della catena non rischiano di colpire:

- la cabina della macchina di base.
- le persone al di fuori della zona di pericolo.
- altre macchine.
- altre proprietà.

L'unità è dotata di protezione dallo sparo di rottami della catena in seguito a rottura. La protezione è integrata nel telaio dell'unità. La protezione non deve in alcun caso essere modificata. Non utilizzare l'unità se la protezione è danneggiata o altrimenti compromessa.

Rischio di schiacciamento

Il rischio di schiacciamento sussiste presso le parti mobili dell'unità. Seguire le istruzioni contenute in questo manuale durante il controllo e la manutenzione.

Liquidi pressurizzati e caldi

L'unità funziona con liquidi ad alta pressione che possono raggiungere alte temperature. C'è il rischio di tagli e ustioni in caso di perdite. Seguire le istruzioni contenute in questo manuale durante il controllo e la manutenzione.

Rischio di esplosione

L'unità è dotata di spazi chiusi che possono contenere liquidi infiammabili. C'è il rischio di esplosione durante i lavori a caldo nelle vicinanze di questi spazi.

Il sistema idraulico dell'unità è dotato di accumulatori. Questi sono riempiti con gas ad alta pressione. Se un accumulatore si rompe, il gas può essere rilasciato in modo esplosivo.

Seguire le istruzioni contenute in questo manuale durante il controllo e la manutenzione.

Modifica

Qualsiasi modifica dell'unità deve essere approvata da Log Max AB. L'ammodernamento delle attrezzature ausiliarie deve essere effettuato da tecnici con le conoscenze richieste dell'unità e delle attrezzature ausiliarie.

Cura della macchina di base

Seguire tutte le istruzioni sulla cura e l'uso della macchina di base contenute nelle sue istruzioni per l'uso.

Mantenere pulita la cabina della macchina di base e pulire i finestrini.

Le porte e le finestre della macchina di base devono essere tenute chiuse quando l'unità è in funzione.

Informazioni su garanzia e reclami

L'unità può essere soggetta a varie garanzie. Le condizioni di garanzia applicabili devono essere state acquistate al momento della vendita dell'unità e indicate nel contratto di vendita.

Affinché qualsiasi garanzia sia valida, è necessario quanto segue:

- la gestione e la manutenzione dell'unità devono essere effettuati conformemente al presente manuale.
- l'installazione delle unità deve essere eseguita correttamente secondo le istruzioni di installazione fornite da Log Max AB.
- la scheda di garanzia deve essere correttamente compilata e inviata a Log Max AB entro il tempo indicato sulla scheda stessa.

Nota!

Il montaggio sull'unità di attrezzature che non siano state approvate da Log Max AB può invalidare la garanzia su tutta o parte dell'unità stessa.

Log Max AB non si assume alcuna responsabilità per danni consequenziali causati da attrezzature non approvate.

Reclamo

Se un componente dell'unità, che non è una parte consumabile, si guasta entro il periodo di garanzia, deve essere inoltrato un reclamo. I reclami su un componente vanno presentati al rivenditore dell'unità o al rivenditore del componente.

I reclami vanno presentati inviando una segnalazione in merito correttamente compilata al rivenditore.

Istruzioni per il montaggio

Le istruzioni di installazione devono accompagnare l'unità al momento della consegna. Contattare Log Max AB se mancano le istruzioni di installazione.

L'installazione, il controllo della messa in servizio e il servizio di consegna dell'unità possono essere effettuati solo da tecnici con le conoscenze richieste.

Requisiti per il proprietario della macchina

Il proprietario della macchina è tenuto a garantire che le norme di sicurezza applicabili siano seguite per la macchina completa, in conformità con la Direttiva Macchine UE 2006/42/CE, 2014/30/UE e l'attuale edizione della ISO 11850.

Requisiti della macchina di base

Affinché un'unità possa essere installata su una macchina di base, quest'ultima deve soddisfare i requisiti dell'edizione attuale della ISO 11850.

La ISO 11850 richiede, senza limitarsi a ciò, che:

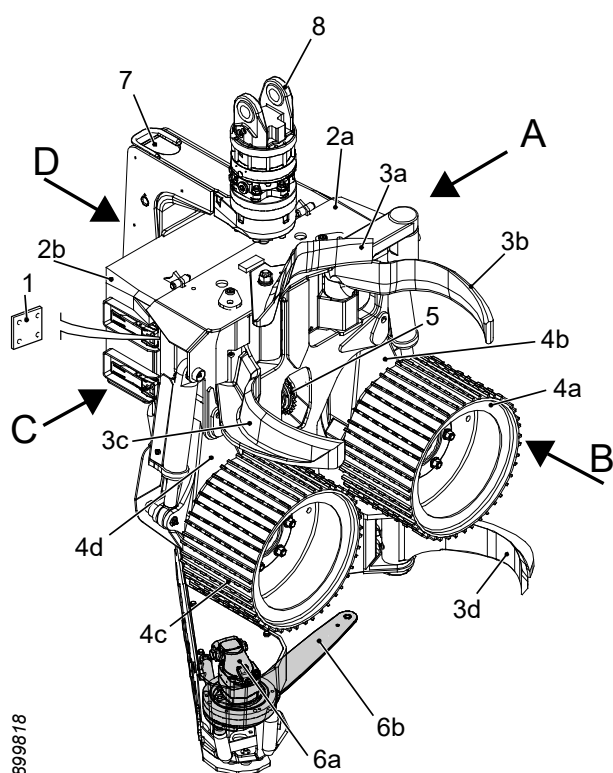
- il posto del conducente sia protetto contro oggetti che vi possano penetrare, compreso lo sparo di rottami della catena in seguito a rottura (OPS).
- il posto del conducente sia protetto contro la caduta di oggetti (FOPS).
- il posto del conducente sia protetto contro lo scivolamento/il ribaltamento della macchina (ROPS).
- la macchina base sia dotata di interruttori di sicurezza e arresti di emergenza in punti idonei.
- la combinazione di macchina di base e unità sia stabile, vedere tabella sotto.

Peso consigliato		
 907119	 907125	 907122
Modello unità	Harvester	Escavatore
Log Max 4000T	13 - 20 tonnellate	13 - 18 tonnellate

Nota!

La tabella è solo una raccomandazione. La dimensione della macchina di base richiesta dipende, tra le altre cose, dal design e dalla lunghezza della gru della macchina stessa.

Funzione e costruzione



899818

Panoramica dell'unità

Di seguito è riportata una panoramica dell'orientamento e delle parti principali dell'unità.

A	Sinistra
B	Avanti
C	Destra
D	Dietro
1	Targhetta identificativa del tipo
2	Telaio con coperchio protettivo
a	Telaio
b	Coperchio protettivo
3	Unità di sramatura
a	Lama di sramatura superiore
b	Lama di sramatura sinistra
c	Lama di sramatura destra
d	Lama di sramatura inferiore
4	Unità di avanzamento
a	Ruota di avanzamento sinistra
b	Braccio sinistro ruota di avanzamento
c	Ruota di avanzamento destra
d	Braccio destro ruota di avanzamento
5	Unità di misurazione della lunghezza
6	Unità sega
a	Motore sega
b	Lama e catena della sega
7	Giunto di ribaltamento
8	Rotatore

Log Max www.logmax.com	
DESIGNATION	
GRAPPLE HARVESTER	
TYPE	YEAR
<input type="text"/>	<input type="text"/>
SERIAL NO.	WEIGHT (KG)
<input type="text"/>	<input type="text"/>
MAX PRESSURE (BAR)	EuroTest ET CE
<input type="text"/>	
STATIONSVÄGEN 12 SE-770 13 GRANGÄRDE - SWEDEN	

2808663

Targhetta identificativa del tipo

La targhetta dell'unità si trova sotto il coperchio protettivo sul lato destro dell'unità.

DESIGNATION =	Tipo di macchina
TYPE =	Modello unità
YEAR =	Anno di produzione
SERIAL NO. =	Numero di serie
WEIGHT (KG) =	Peso di base
MAX PRESSURE (BAR) =	Pressione idraulica massima

La marcatura CE è apposta su unità conformi alla Direttiva Macchine UE 2006/42/CE.

Qualsiasi marcatura ET significa che una terza parte indipendente ha verificato che l'unità è conforme alla Direttiva Macchine UE 2006/42/CE.

Telaio e coperchio protettivo

Telaio

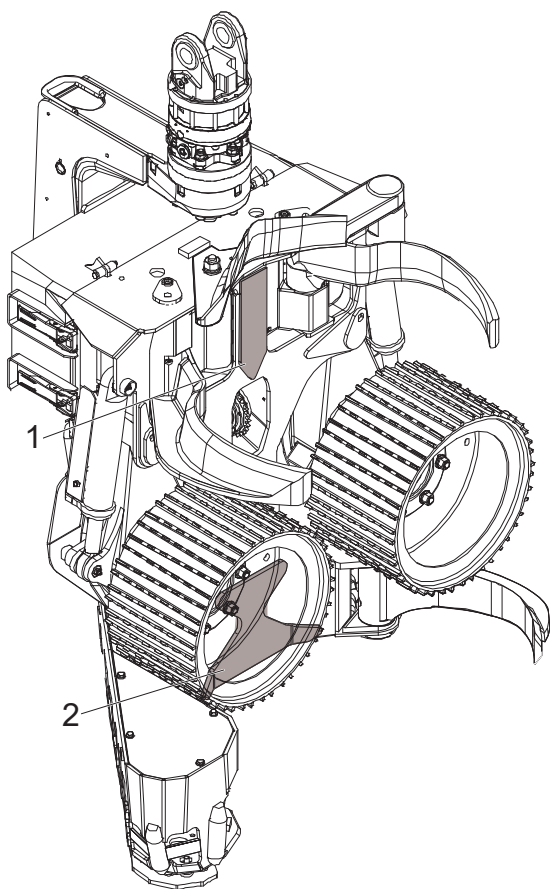
Il telaio ha staffe per le altre componenti dell'unità e un serbatoio integrato per l'olio della catena della sega.

Piastra antiusura superiore

La piastra antiusura superiore (1) è saldata alla parte superiore del telaio. La piastra antiusura protegge il telaio da danni da usura.

Piastra antiusura inferiore

La piastra antiusura inferiore (2) è saldata alla parte inferiore del telaio. La piastra antiusura protegge il telaio da danni da usura. La piastra antiusura inferiore ha anche una lama da sramatura fissa integrata.



Coperchio protettivo

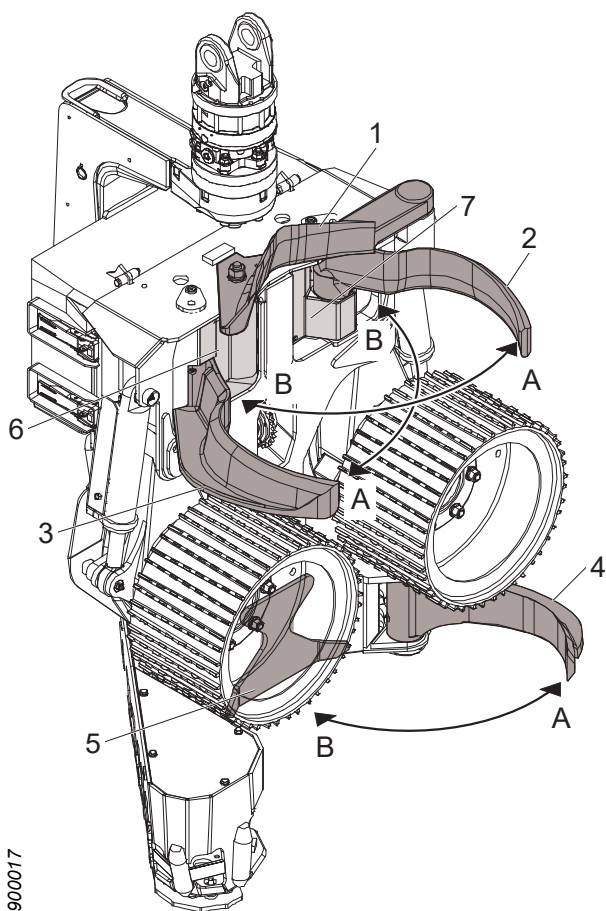
Il coperchio protettivo della parte superiore del telaio protegge parti importanti dell'elettronica di controllo dell'unità e del pacchetto valvole. Il coperchio protettivo è fissato al telaio con filettatura e una chiusura a ribalta. La chiusura a ribalta consente l'apertura e la chiusura rapida e semplice del coperchio protettivo. Il coperchio protettivo ha viti di arresto regolabili per garantire che sia serrato contro il telaio.

Piastra protettiva fissa e ammortizzata

Ci sono due diverse piastre protettive che possono essere montate sulla piastra inferiore del telaio per proteggerlo dagli urti.

La piastra protettiva fissa è montata direttamente sulla piastra inferiore del telaio.

La piastra protettiva ammortizzata è montata con molle in gomma tra la piastra stessa e la piastra inferiore del telaio.



900017

Unità di sramatura

Il compito dell'unità di sramatura è quello di tagliare i rami del fusto e trasportare il fusto mentre avanza attraverso l'unità.

L'unità di sramatura è dotata di quattro lame mobili e una fissa.

1. Lama di sramatura superiore
2. Lama di sramatura sinistra
3. Lama di sramatura destra
4. Lama di sramatura inferiore
5. Lama di sramatura fissa
6. Piastra protettiva destra
7. Piastra protettiva sinistra

A Aprire
B Chiudere

Lama di sramatura superiore

La lama di sramatura superiore è caricata a molla per appoggiarsi al fusto. Un sensore rileva la posizione della lama di sramatura superiore. Il sistema di controllo dell'unità può quindi misurare la distanza dello stelo dal telaio, la "posizione del fusto".

Aprendo e chiudendo le altre lame di sramatura in movimento utilizzando il segnale del sensore, il sistema di controllo dell'unità può regolare la posizione del fusto.

Active Friction Control™ (AFC)

Quando l'unità è dotata di AFC, la posizione del fusto desiderata viene impostata direttamente nel sistema di controllo dell'unità stessa.

Lama di sramatura sinistra e destra

Le lame di sramatura destra e sinistra sono controllate da cilindri idraulici separati, che a loro volta sono controllati da una valvola comune. Le lame di sramatura possono chiudersi, aprirsi o rimanere in qualsiasi posizione.

Lama di sramatura inferiore

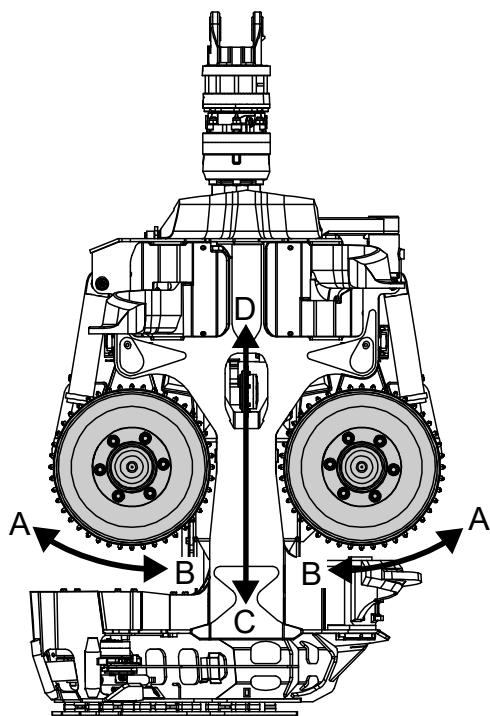
La lama di sramatura inferiore è controllata da un cilindro idraulico, che a sua volta è controllato da una valvola.

Esistono due diverse varianti della lama di sramatura inferiore, la lama standard e la lama inferiore preparata per la misurazione a quattro punti.

Nel caso di una lama standard, questa può aprirsi, chiudersi o fermarsi in qualsiasi posizione. Nel caso di una lama preparata per la misurazione a quattro punti, questa può aprirsi, chiudersi a piena forza o chiudersi con forza ridotta.

Lama di sramatura fissa

La lama di sramatura fissa è integrata nella piastra antiusura inferiore del telaio e consente una certa sramatura durante l'avanzamento inverso.



Unità di avanzamento

Il compito dell'unità di avanzamento è quello di far avanzare lo stelo attraverso l'unità. L'unità di avanzamento è dotata di due ruote di avanzamento montate su motori idraulici separati, ulteriormente denominati motore delle ruote di avanzamento. I motori delle ruote di avanzamento sono montati sui bracci delle ruote di avanzamento destro e sinistro.

- A Aprire
- B Chiudere
- C La direzione di marcia del fusto quando è in avanzamento
- D La direzione di marcia del fusto quando è in avanzamento inverso

I motori delle ruote di avanzamento sono controllati da una valvola comune. I motori delle ruote di avanzamento possono essere controllati in modo che le ruote stesse facciano avanzare il fusto in avanti, all'indietro o si fermino in qualsiasi posizione.

I bracci delle ruote di avanzamento sono controllati da cilindri idraulici separati, che a loro volta sono controllati da una valvola comune. I bracci delle ruote di avanzamento possono chiudersi o aprirsi.

Il circuito idraulico per la chiusura dei bracci delle ruote di avanzamento è dotato di un accumulatore. Il compito dell'accumulatore è quello di smorzare i picchi di pressione e garantire che le ruote di avanzamento aderiscano al fusto.

L'unità di avanzamento è progettata in modo che la potenza delle ruote di avanzamento contro il fusto vari con il diametro del fusto stesso nonostante la pressione costante nei cilindri idraulici.

Il movimento dei bracci delle ruote di avanzamento è limitato meccanicamente dai cilindri quando i bracci si aprono e contro il telaio quando si chiudono. Il telaio è dotato di ammortizzatori d'impatto per ridurre il carico sui bracci delle ruote di avanzamento e sul telaio.

Log Max AB fornisce tre varianti di ruote di avanzamento, V-steel Hard Grip, V-steel Soft Grip ed Eucalyptus. Tutte le varianti sono tornite per una buona misurazione del diametro e le ruote di avanzamento V-steel sono autopulenti.

Le ruote di avanzamento V-Steel Soft Grip sono più delicate sul fusto rispetto alle V-Steel Hard Grip. Le V-Steel Hard Grip consentono una maggiore penetrazione e quindi forniscono una migliore presa. Le ruote di avanzamento Eucalyptus sono progettate per rimuovere la corteccia dal fusto quando questo avanza attraverso l'unità.

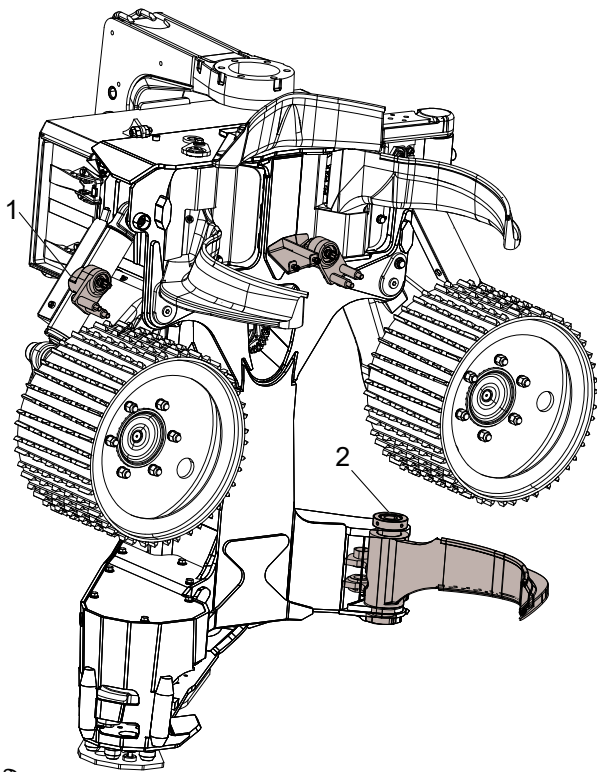
Unità di misurazione del diametro

L'unità può essere dotata di sensori per misurare il diametro del fusto che avanza attraverso di essa.

Il sistema di controllo dell'unità calcola il diametro del fusto utilizzando i segnali dei sensori.

Esistono due varianti di misurazione del diametro, misurazione a due punti e misurazione a quattro punti.

Con l'aiuto della misurazione della lunghezza e del diametro, il sistema di controllo dell'unità può aiutare l'operatore a dividere l'albero nelle dimensioni che forniscono il miglior ritorno economico.



2095299

Misurazione a due punti

Con la misurazione a due punti, la misurazione del diametro viene eseguita meccanicamente tramite le ruote di avanzamento e i relativi bracci. I sensori per la misurazione del diametro sono montati sui bracci delle ruote di avanzamento e rilevano il movimento dei bracci stessi.

1. Sensore

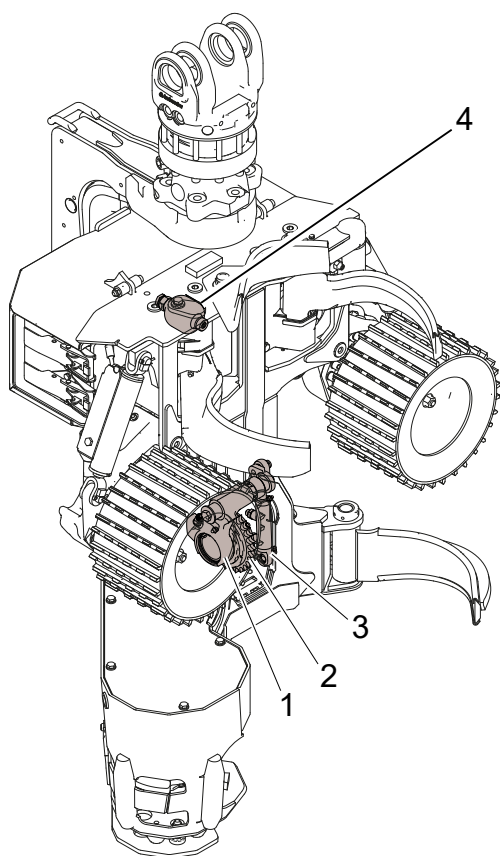
Misurazione a quattro punti

Con la misurazione a quattro punti, la misurazione a due punti è integrata da un sensore montato nell'asse della lama di sramatura inferiore, che misura la posizione di quest'ultima. Consentendo alla lama di sramatura inferiore di tenere il fusto contro il telaio, il diametro del fusto viene integrato con due punti di misurazione aggiuntivi.

2. Sensore

Unità di misurazione della lunghezza

Il compito dell'unità di misura della lunghezza è misurare la lunghezza del fusto che avanza attraverso l'unità.



907463

Misurazione della lunghezza con ruota di misurazione

La misurazione della lunghezza viene effettuata meccanicamente con una ruota di misurazione che segue il fusto. Un sensore rileva la rotazione della ruota di misurazione. Il sistema di controllo dell'unità calcola la lunghezza del fusto utilizzando i segnali dei sensori.

La ruota di misurazione è montata su un braccio apposito controllato da un cilindro idraulico. Il cilindro idraulico è controllato da una valvola a comando elettrico.

La ruota di misurazione può essere posizionata contro il fusto o retratta nel telaio.

Il circuito idraulico per l'applicazione delle ruote di misurazione è dotato di un accumulatore. Il compito dell'accumulatore è quello di smorzare i picchi di pressione e garantire che le ruote di misurazione aderiscano al fusto.

1. Braccio della ruota di misurazione
2. Ruota di misurazione
3. Cilindro idraulico
4. Accumulatore

La ruota di misurazione è costituita da una serie di diversi binari della ruota stessa. Esistono diverse varianti di binari della ruota di misurazione per condizioni diverse. Contattare il proprio rivenditore per ulteriori informazioni.

Misurazione della lunghezza con ruota di avanzamento

La misurazione della lunghezza viene effettuata meccanicamente utilizzando le ruote di avanzamento. Un sensore rileva la rotazione della ruota di avanzamento. Il sistema di controllo dell'unità calcola la lunghezza del fusto utilizzando i segnali dei sensori.

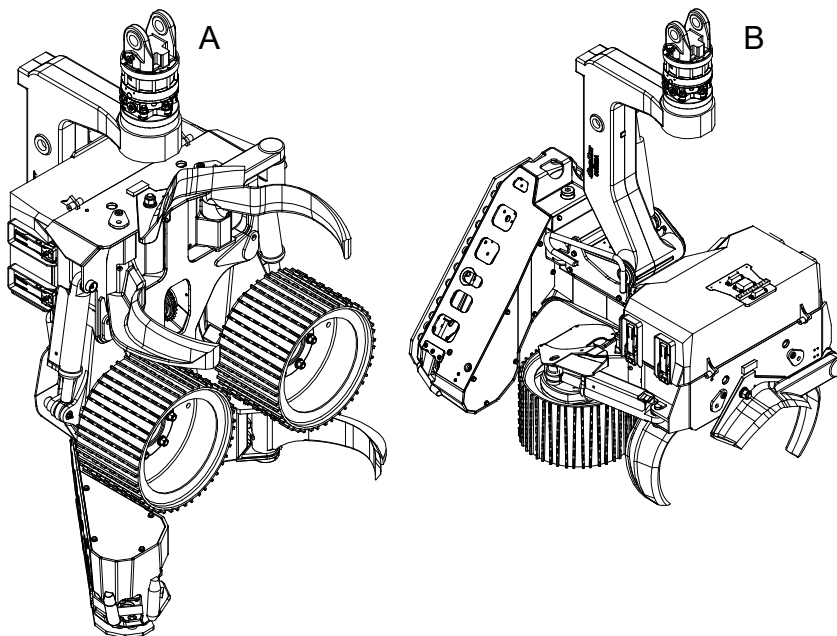
Giunto di ribaltamento

Il compito del giunto di ribaltamento è quello di ribaltare l'unità.

Il giunto di ribaltamento è controllato da un cilindro idraulico, che a sua volta è controllato da una valvola.

Il movimento del giunto di ribaltamento è limitato meccanicamente contro il telaio e il coperchio protettivo dell'unità. Il telaio e il coperchio protettivo sono dotati di tamponi antiurto per ridurre il carico sul giunto stesso, sul telaio e sul coperchio.

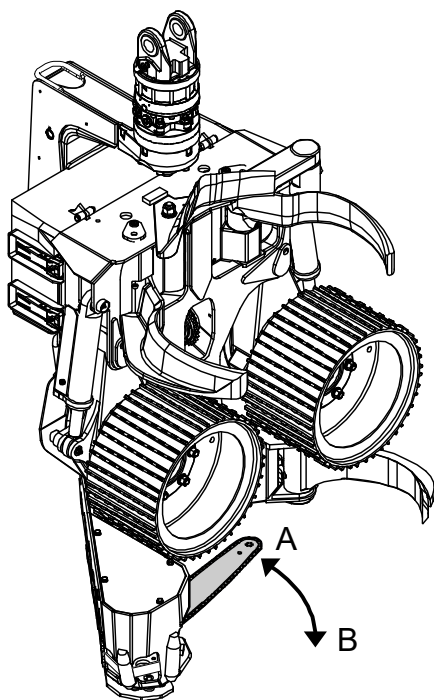
Con l'aiuto del giunto di ribaltamento, l'unità può inclinarsi verso il basso, inclinarsi verso l'alto o oscillare liberamente, "modalità flottante".



- A Inclinazione verso l'alto
- B Inclinazione verso il basso

Unità sega

Il compito della sega è segare il fusto in modo che l'albero possa essere abbattuto e tagliato nelle lunghezze desiderate.



900408

La sega è dotata di una catena, che è montata su una lama.

La lama può essere retratta nel telaio o spinta verso il fusto. Quando la lama è all'interno del telaio, viene definita "home". In altri casi, viene definita "uscita".

Direzione di movimento della lama in caso di:

- A Movimento verso casa
- B Movimento di uscita

La lama è montata su un supporto che a sua volta è montato su un'unità di custodia. L'unità di custodia consente alla lama di essere portata fuori e in posizione home. Il movimento della lama della sega è controllato da un cilindro idraulico, il "cilindro di avanzamento della lama". Il movimento della lama della è meccanicamente limitato in ogni posizione finale.

La catena della sega è azionata da un motore idraulico, "motore sega", tramite un'apposita ruota. La sega è dotata di un bloccacatena che dovrebbe impedire a quest'ultima di schizzare via se si stacca dalla lama.

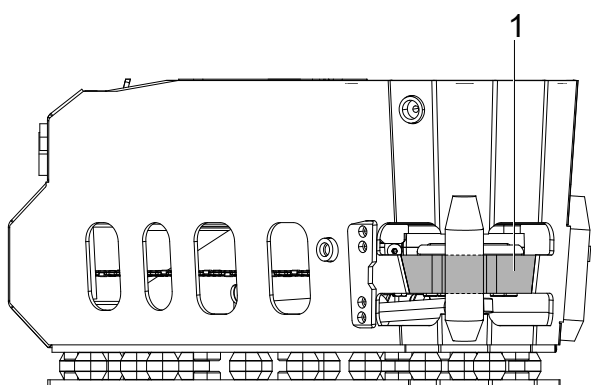
Due sensori rilevano la posizione della lama. Un sensore rileva se la lama è home, il "sensore della posizione home". Il secondo sensore rileva il movimento della lama, il "sensore di controllo del taglio".

Il sistema di controllo dell'unità può utilizzare il segnale del sensore della posizione home per impedire l'attivazione dell'avanzamento quando la lama della sega è uscita.

Il sistema di controllo dell'unità può utilizzare il segnale del sensore di controllo del taglio per regolare la fuoriuscita della lama della sega in base al diametro del fusto.

L'unità è dotata di protezione contro lo sparo di rottami della catena in seguito a rottura che ha il compito di impedire che parti della catena stessa schizzino via quando questa si rompe. La protezione è integrata nel telaio dell'unità.

1. Protezione contro lo sparo di rottami della catena in seguito a rottura



900417

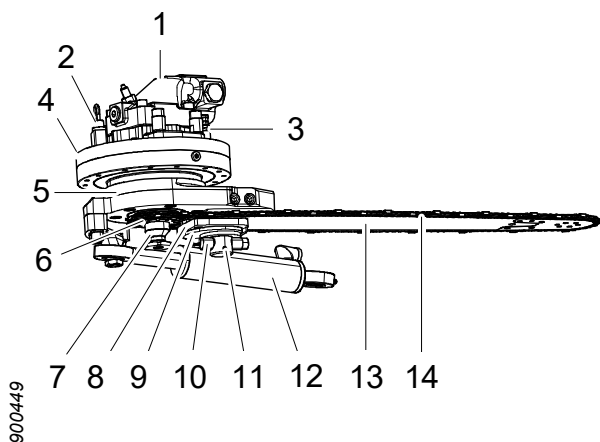
Sega 218

Il regime di rotazione del motore della sega è controllato da una valvola. Il motore della sega può azionare la catena solo in una direzione. Il regime del motore della sega è impostato nel sistema di controllo dell'unità.

Il cilindro di avanzamento della lama è controllato da una valvola.

La limitazione meccanica dell'uscita della lama da sega è costituita dal telaio. La limitazione meccanica del rientro in posizione home della lama da sega è costituita da una vite di arresto. La vite di arresto è montata nel telaio e viene anche utilizzata per regolare la posizione home della lama della sega. La vite di arresto è dotata di elementi di smorzamento per ridurre il carico sulla sega.

La sega 218 ha un dispositivo di tensionamento manuale della catena costituito da rondella di pressione, perno, albero di bloccaggio ed eccentrico.



1. Motore sega
2. Sensore di controllo del taglio
3. Sensore di posizione home
4. Unità di custodia
5. Supporto della lama
6. Ruota della catena della sega
7. Bloccacatena
8. Bordino reggispinta
9. Eccentrico
10. Albero di bloccaggio
11. Perno
12. Cilindro di avanzamento della lama
13. Lama della sega
14. Catena della sega

Sega 218 True-Cut

Il motore della sega 218 True-Cut ha il controllo integrato del regime e dell'avanzamento della lama.

La pressione di avanzamento della lama e il regime del motore della sega sono preimpostati dalla fabbrica e non possono essere regolati.

La lama della sega viene emessa automaticamente quando il motore della sega raggiunge un determinato regime. La velocità di avanzamento della lama è collegata al regime del motore della sega; se il regime diminuisce, la velocità di avanzamento della lama diminuisce.

Una valvola separata consente di estrarre la lama senza attivazione del motore della sega.

Sega 318

Il regime di rotazione del motore della sega è controllato da una valvola. Il motore della sega può azionare la catena solo in una direzione. Il regime del motore della sega è impostato nel sistema di controllo dell'unità.

Il cilindro di avanzamento della lama è controllato da una valvola.

La limitazione meccanica dell'uscita della lama da sega è costituita dal telaio. La limitazione meccanica del rientro in posizione home della lama da sega è costituita da una vite di arresto. La vite di arresto è montata nel telaio e viene anche utilizzata per regolare la posizione home della lama della sega. La vite di arresto è dotata di elementi di smorzamento per ridurre il carico sulla sega.

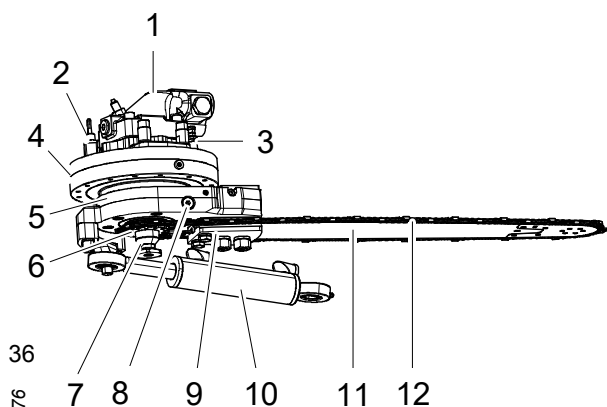
La sega 318 ha un dispositivo automatico di tensionamento della catena della sega, che allunga la catena quando l'unità viene alimentata con pressione idraulica.

I componenti principali del dispositivo di tensionamento della catena della sega sono un supporto per la lama, due pistoni di tensionamento, una valvola di riduzione della pressione e una valvola di rilascio automatico. La lama della sega è montata sul relativo supporto, che a sua volta è fissato in modo mobile all'attacco della lama.

I pistoni di tensionamento sono alimentati dalla pressione idraulica della valvola di riduzione della pressione e premono il supporto della lama in modo che la catena della sega venga tesa.

La valvola di rilascio automatico consente, manualmente, di spingere il supporto della lama nella sua posizione più interna quando l'alimentazione di pressione all'unità è cessata. Questa funzione viene utilizzata, tra le altre cose, quando si sostituisce la catena della sega.

1. Motore sega
2. Sensore di controllo del taglio
3. Sensore di posizione home
4. Unità di custodia
5. Supporto della lama
6. Ruota della catena della sega
7. Bloccacatena
8. Valvola di rilascio automatico
9. Supporto della lama
10. Cilindro di avanzamento della lama
11. Vite di arresto
12. Elemento di smorzamento



Sega 318 True-Cut

Il motore della sega 318 True-Cut ha il controllo integrato del regime e dell'avanzamento della lama.

La pressione di avanzamento della lama e il regime del motore della sega sono preimpostati dalla fabbrica e non possono essere regolati.

La lama della sega viene emessa automaticamente quando il motore della sega raggiunge un determinato regime. La velocità di avanzamento della lama è collegata al regime del motore della sega; se il regime diminuisce, la velocità di avanzamento della lama diminuisce.

Una valvola separata consente di estrarre la lama senza attivazione del motore della sega.

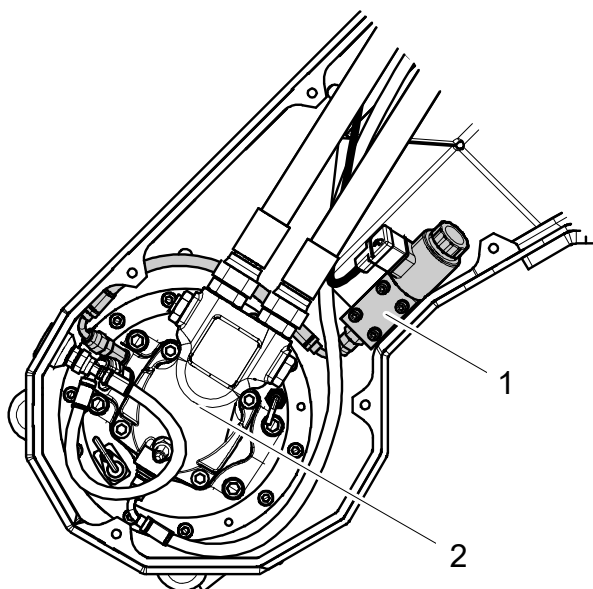
Lubrificazione della catena della sega, Easy Greasy

Easy Greasy è una pompa elettrica a pistoni ad azione diretta per la lubrificazione della catena a base di olio. La pompa è montata sul serbatoio dell'olio integrato nel telaio.

Il serbatoio è dotato di due filtri per la filtrazione grossolana dell'olio della catena della sega. Un filtro è montato nel serbatoio sotto il tappo di riempimento. Il secondo filtro è montato nel serbatoio all'ingresso della pompa.

La pompa ha una portata fissa. Variando la frequenza del pompaggio (numero di pompaggi al secondo), il flusso può essere variato. Il flusso è impostato nel sistema di controllo dell'unità.

1. Pompa di lubrificazione Easy Greasy
2. Motore sega



900498

Lubrificazione con grasso

La lubrificazione con grasso lubrifica la catena della sega con grasso anziché olio.

Il grasso viene condotto tramite tubi flessibili dalla macchina di base alla sega.

Rotatore

Il rotatore è montato sul giunto di ribaltamento e viene utilizzato per posizionare l'unità. Il rotatore può ruotare l'unità a destra, a sinistra o tenerla in una determinata posizione.

Il rotatore è controllato da una valvola sull'unità o dalla macchina di base.

Attrezzature extra

Gestione multi-albero

L'unità di gestione multi-albero è montata sul giunto ribaltabile e consente la movimentazione di più tronchi contemporaneamente.

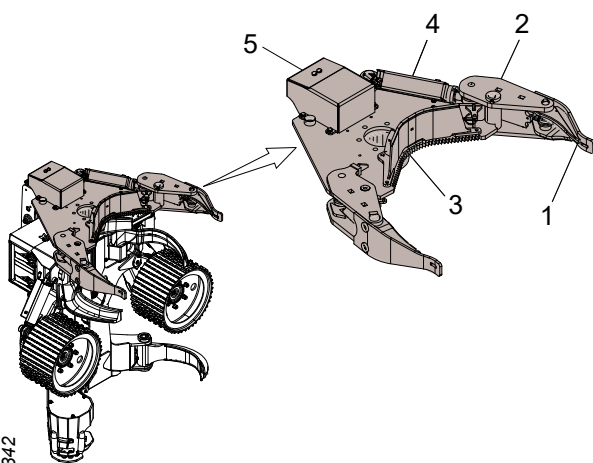
I componenti principali dell'unità di gestione multi-albero sono due bracci di accumulo interni, due bracci di accumulo esterni e una piastra di supporto. I bracci di accumulo interni sono controllati da cilindri idraulici separati, che a loro volta sono controllati da una valvola comune. I bracci di accumulo esterni sono fissati in modo mobile e caricati a molla contro i bracci di accumulo interni.

I bracci di accumulo possono aprirsi o chiudersi. Il carico a molla dei bracci esterni consente di "riprendere" quando i bracci di accumulo vengono aperti e chiusi.

1. Braccio di accumulo esterno
2. Braccio di accumulo interno
3. Piastra di supporto
4. Cilindro idraulico
5. Valvola con coperchio protettivo

Il lavoro con il dispositivo di gestione multi-albero funziona come di seguito:

1. Una volta posizionata l'unità di movimentazione multi-albero per prendere il primo albero, le lame di sramatura e le ruote di avanzamento si chiudono. Dopo che l'albero è stato segato, i bracci di accumulo si chiudono e tengono saldamente il fusto contro la piastra di supporto.



2096342

2. L'unità si posiziona per prendere un altro albero. Lame di sramatura e ruote di avanzamento aperte. I bracci di accumulo rimangono chiusi, tenendo i fusti accumulati.
3. Le lame di sramatura e le ruote di avanzamento si chiudono intorno all'albero successivo. I bracci di accumulo fanno una ripresa quando quell'albero viene segato.
4. Il processo viene ripetuto dal punto 2 fino a quando non si accumula il numero appropriato di fusti.
5. I bracci di accumulo si aprono e l'unità si inclina verso il basso. I fusti accumulati vengono lavorati allo stesso tempo.

Apparecchiatura per la marcatura a colori

L'apparecchiatura di marcatura a colori viene utilizzata per etichettare a colori gli assortimenti di legname e supporta due colori diversi.

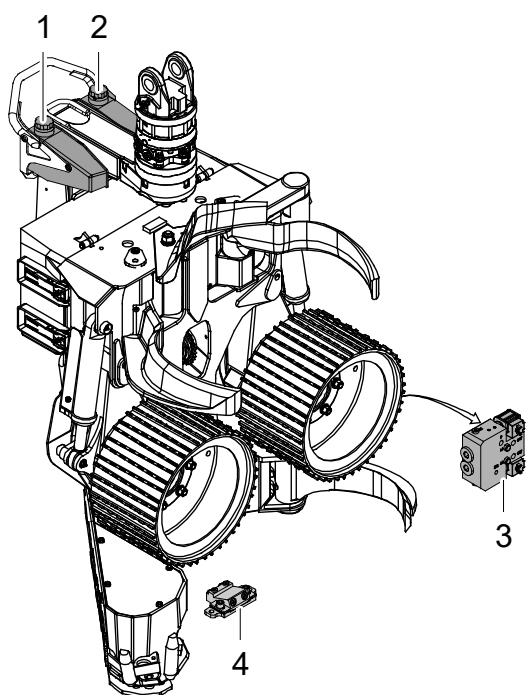
I componenti principali dell'attrezzatura per la marcatura a colori sono una pompa per la vernice, due serbatoi di vernice e due ugelli per la verniciatura. I serbatoi di vernice sono montati sul giunto di ribaltamento e la pompa per la vernice è montata sul telaio.

I serbatoi di vernice sono dotati di coperchi, che a loro volta sono dotati di valvole di ritegno. Le valvole di ritegno impediscono la creazione di pressioni negative nei serbatoi, facendo entrare aria nei serbatoi mentre la vernice viene consumata. Le valvole di ritegno impediscono inoltre alla vernice di fuoriuscire.

La pompa per la vernice è una pompa elettroidraulica con due pistoni, uno per ogni colore. Ogni pistone ha doppie guarnizioni e la pompa di verniciatura ha un canale di perdita tra ogni coppia di guarnizioni. In questo modo, si verifica una perdita esterna se una delle guarnizioni si guasta.

Gli ugelli di verniciatura sono montati in un blocco di verniciatura, che a sua volta è montato nel telaio.

Quando si effettua la marcatura di colore, la vernice sul lato inferiore della lama della sega rimbalza sul tronco che viene tagliato.



900565

1. Serbatoio di vernice destro
2. Serbatoio di vernice sinistro
3. Pompa per la vernice
4. Blocco di verniciatura

Ricerca radice (Find End)

Il componente principale del sistema di ricerca della radice è un sensore laser, che è montato nel telaio presso la sega. Il raggio laser rileva il fusto. Il sistema di controllo dell'unità può utilizzare il segnale del sensore laser per trovare l'estremità del fusto, in modo che la lunghezza dello stesso possa essere misurata, senza che il fusto debba essere tagliato per azzerare la misurazione della lunghezza.

Protezione antineve

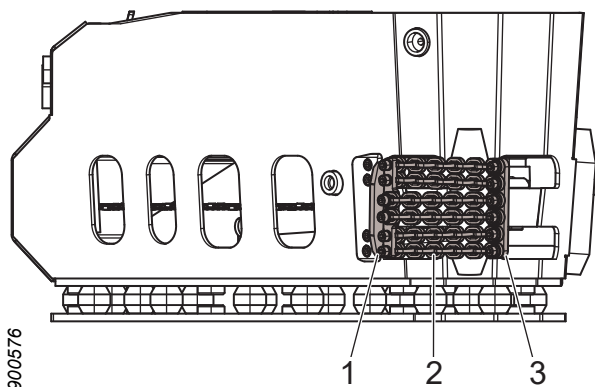
La protezione antineve è un tappetino di gomma montato tra il giunto di ribaltamento e il coperchio protettivo. Serve a impedire che neve e detriti restino intrappolati tra il coperchio protettivo e il giunto ribaltabile.

Paratrucioli

Il paratrucioli è montato sul telaio presso la sega. I componenti principali sono una paratia interna, una serie di catene e una paratia esterna.

La sua funzione è quella di ridurre al minimo lo spruzzo di trucioli al momento del taglio.

1. Paratia interna
2. Catene
3. Paratia esterna



Trattamento dei ceppi

L'attrezzatura per il trattamento dei ceppi spruzza un pesticida sul moncone per proteggerlo dal marciume radicale.

I componenti principali dell'attrezzatura di trattamento dei ceppi come serbatoio e pompa sono montati sulla macchina di base.

Il pesticida viene condotto tramite tubi flessibili dalla macchina di base alla sega e spruzzato sul moncone tramite la lama della sega. La lama deve essere adattata per il trattamento dei ceppi.

Maneggiamento

Trasporto di unità sciolte



Pericolo!

Rischio di schiacciamento! Non andare mai sotto o vicino a un carico appeso. Assicurarsi che tutte le attrezzature di sollevamento utilizzate siano in buone condizioni, adatte allo scopo e dimensionate per il peso dell'unità.

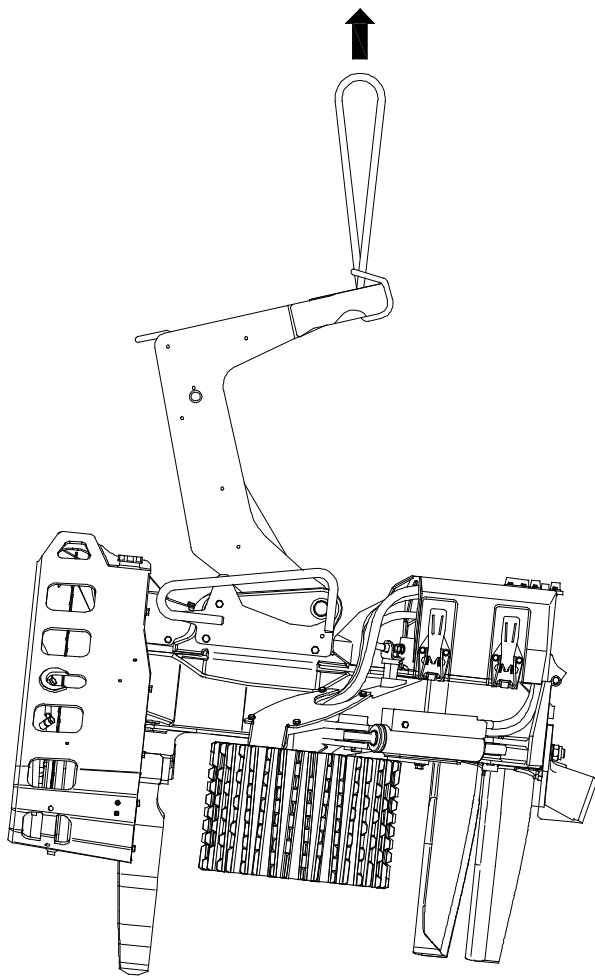


Attenzione!

Rischio di lesioni da taglio! Smontare le catene della sega e proteggere il filo delle lame di sramatura durante il maneggiamento dell'unità.

Importante!

I collegamenti idraulici in ingresso dell'unità non devono essere collegati durante il sollevamento dell'unità stessa. Collegare i tubi idraulici alle connessioni idrauliche e condurre i tubi nei recipienti di raccolta.



Quando si trasporta un'unità sciolta, questa deve essere posizionata in piano su un pallet. Le lame e i bracci delle ruote devono essere chiusi. I blocchi di legno devono essere avvitati nel pallet in modo che tutte le lame di sramatura e le ruote di avanzamento siano supportate. Il peso dell'unità deve essere distribuito uniformemente tra le lame di sramatura e le ruote di avanzamento.

Il giunto di ribaltamento deve essere bloccato contro una qualsiasi delle sue posizioni terminali. L'unità deve essere fissata al pallet.

Sollevarre l'unità dal giunto di ribaltamento come mostrato in figura. Non sollevare mai l'unità da altri componenti.

Il peso dell'unità è mostrato in "Dati tecnici".

Trasporto di unità montate sulla macchina base

Trasportare l'unità secondo le norme di sicurezza per il trasporto contenute nelle istruzioni per l'uso della macchina base.

Immagazzinamento

Prima dell'immagazzinamento

Se l'unità deve essere immagazzinata senza essere utilizzata, devono essere prese le seguenti misure:

1. Pulire l'unità.
2. Lubrificare l'unità con grasso in tutti i punti di lubrificazione secondo il programma di manutenzione.

3. Riempire il serbatoio dell'olio con olio per catene di sega.
4. Vedere la sezione manutenzione per ogni attrezzatura aggiuntiva per eventuali istruzioni in caso di lunghe pause.
5. Eseguire tutte le funzioni del cilindro dell'unità tra le loro posizioni di fine corsa un paio di volte in modo che si formi un film d'olio sulle aste del pistone.
6. Azionare i motori delle ruote di avanzamento un minuto per ogni direzione per assicurarsi che siano riempiti d'olio.
7. Installare le protezioni del filo delle lame di sramatura.
8. Smontare la catena della sega.
9. Se l'unità dispone di un'unità di tensionamento automatico della catena della sega, la lama della sega deve essere spinta nella sua posizione più interna e bloccata lì con fascette o simili.
10. Posizionare l'unità sul pallet come indicato per "Trasporto di unità sciolte".
11. Collegare le connessioni idrauliche in ingresso dell'unità in modo che questa rimanga piena di olio. Se l'olio viene lasciato defluire, i componenti idraulici possono arrugginire internamente e rovinarsi.

Durante l'immagazzinamento

Importante!

L'unità può essere immagazzinata per un massimo di 6 mesi. Successivamente, deve essere utilizzata per alcune ore.

Conservare l'unità sotto copertura in uno spazio che mantenga una temperatura uniforme per evitare la corrosione dell'unità stessa e dei suoi componenti elettronici.

Controllare periodicamente durante l'immagazzinamento che non ci siano perdite. Se necessario, un sottile film di olio idraulico deve essere cosparso sulle aste dei pistoni che non sono retratte nei cilindri.

Dopo l'immagazzinamento

Prima di mettere in funzione l'unità dopo l'immagazzinamento, è necessario adottare le seguenti misure:

1. Verificare che tutti i connettori elettrici, con i relativi pin, siano privi di corrosione.
2. Lubrificare l'unità con grasso in tutti i punti di lubrificazione secondo il programma di manutenzione.
3. Vedere la sezione manutenzione per ogni attrezzatura aggiuntiva per eventuali istruzioni in caso di lunghe pause.
4. Verificare che la lubrificazione della catena della sega funzioni attenendosi alle relative istruzioni.
5. Montare una catena.
6. Smontare la protezione del filo delle lame di sramatura.

Rottamazione e riciclaggio



Avvertenza!

Gli accumulatori dell'unità sono pressurizzati con gas, che può essere rilasciato in modo esplosivo in caso di impatti esterni.

Contattare le autorità locali per informazioni su come l'unità deve essere rottamata e riciclata nel modo migliore.

Prima della rottamazione e del riciclaggio, è necessario effettuare quanto segue:

- Lavare l'unità.
- Scaricare l'olio idraulico e l'olio della catena della sega dell'unità in contenitori appositi.
- Nei casi in cui l'unità è dotata di marcatura a colori e trattamento ceppi. Scaricare i sistemi di marcatura a colori e del trattamento dei ceppi dal liquido in contenitori appositi.
- Smontare e smistare i componenti elettronici dell'unità.

- Smontare e smistare le parti in gomma dell'unità.
- Smistare le parti rimanenti dell'unità come rottami metallici.

Gestione

Importante!

È vietato utilizzare l'unità come supporto per alleviare il peso della macchina di base. Ad esempio, premendo l'unità a terra per aiutare la macchina di base a girare.

Avviamento dell'unità

Importante!

Non utilizzare l'unità se la temperatura ambiente è inferiore alla temperatura minima consentita, vedere "Dati tecnici".

Prima dell'inizio del turno, eseguire le operazioni seguenti:

1. Pulire l'unità da neve, ghiaccio e detriti.
2. Riscaldare l'olio idraulico secondo le istruzioni contenute nel manuale per l'uso della macchina di base. L'olio idraulico deve raggiungere almeno la temperatura minima di esercizio consentita, vedere "Dati tecnici".

Importante!

Non utilizzare i motori delle ruote di avanzamento o il motore della sega per riscaldare l'olio idraulico in quanto ciò potrebbe danneggiare i motori.

3. Se la sega è dotata di un'unità di tensionamento manuale della catena: tendere la catena secondo le istruzioni relative alla sega.
4. Eseguire le funzioni idrauliche dell'unità alcune volte in modo che questa sia rifornita di olio idraulico caldo.

Importante!

Lasciare che l'unità funzioni con pressione e flusso limitati quando le funzioni idrauliche sono in esecuzione, per fornire all'unità stessa olio idraulico caldo.

5. Verificare che la lubrificazione della catena della sega funzioni attenendosi alle relative istruzioni.

Lavoro di abbattimento

**Pericolo!**

L'unità deve essere completamente chiusa attorno al fusto prima di abbattere l'albero. Se l'unità si muove durante il taglio, c'è il rischio di sparo di rottami della catena in seguito a rottura.

**Pericolo!**

Non lasciare mai incustodito un albero quasi completamente segato.

**Pericolo!**

Attenzione alla direzione di caduta!
L'unità non può forzare l'albero a cadere in una certa direzione. Quando l'albero viene segato e inizia a cadere, è praticamente impossibile cambiare la direzione di caduta.

**Pericolo!**

Rischio di lesioni personali. Non fare avanzare mai il fusto verso la cabina.

Importante!

Guidare l'unità con movimenti delicati per ridurre al minimo l'usura della stessa e della macchina di base.

Il lavoro di abbattimento con l'unità può essere suddiviso nelle sottofasi di pianificazione, abbattimento, lavorazione e smistamento.

Pianificazione

Pianificare il lavoro di abbattimento prima che inizi.
Posizionare la macchina di base tenendo conto:

- distanza dagli alberi da lavorare.
- punto di accatastamento.
- direzione di caduta.
- che la macchina di base sia ben salda.

Caduta

Scegliere la direzione di abbattimento in modo che l'albero sia abbattuto in modo sicuro nella direzione desiderata. Prendere in considerazione:

- direzione e forza del vento.
- pendenza dell'albero e del terreno.
- alberi e altri ostacoli nelle vicinanze.

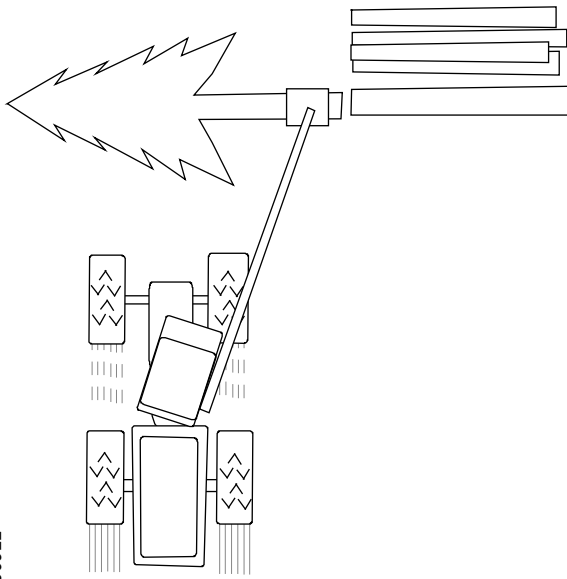
Impostare l'unità sul lato opposto a quello verso cui verrà abbattuto l'albero. Afferrare l'albero il più in basso possibile, ma assicurarsi che la lama della sega possa tagliare l'intero fusto. Eventualmente, è possibile effettuare un doppio taglio. Nei casi in cui il sensore di controllo del taglio impedisca alla lama della sega di tagliare l'intero fusto, è possibile effettuare un taglio manuale.

Importante!

Non girare l'unità con il rotatore dopo che l'albero è stato segato e ha iniziato a cadere, questo potrebbe danneggiare il rotatore.

Importante!

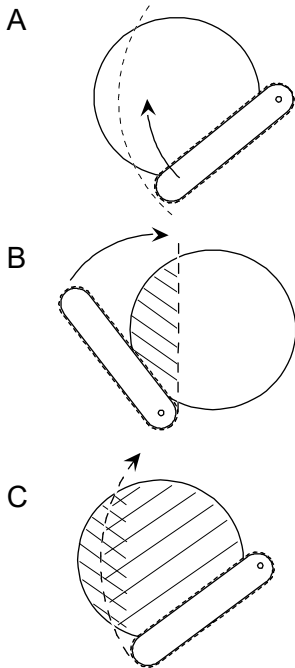
In nessun caso l'unità deve essere arretrata verso la radice. Ciò può danneggiare l'attacco delle lame e ruote di avanzamento e quindi rendere l'unità inutilizzabile.



900922

Premere leggermente l'unità contro l'albero nella direzione dell'abbattimento. Ciò facilita la caduta e riduce il rischio che la lama della sega si blocchi. Se l'unità viene premuta troppo forte contro l'albero, possono verificarsi crepe nel legno.

Non rovesciare un albero segato a metà, ma segarlo per intero per ridurre al minimo il rischio di crepe da abbattimento.



900935

Doppio taglio

Il doppio taglio è una tecnica utilizzata nell'abbattimento di alberi di grandi dimensioni, per i quali la lama non riesce a segare il fusto con un solo taglio (Figura A). In questo caso, possono essere effettuati due tagli da due direzioni diverse per attraversare tutto il fusto.

Innanzitutto, effettuare una traccia di taglio con l'unità ruotata di 90° in senso orario (Figura B) rispetto al taglio di abbattimento previsto.

Prima del secondo taglio, l'unità viene ruotata nella posizione del taglio di abbattimento. Dopo aver completato il taglio, l'albero viene segato completamente (figura C). L'albero cade anche se entrambe le tracce di taglio non si incontrano esattamente.

lavorazione e smistamento

La lavorazione comporta il taglio dei rami e il taglio dell'albero a lunghezze adeguate. Una lavorazione ben pianificata ed eseguita massimizza il valore del legname, facilita l'esbosco e riduce i danni al suolo.

Lavorare gli alberi in modo che il legno finisca in pile ordinate per qualità del legno. Durante la lavorazione, puntare l'unità sopra i tronchi già

tagliati. Successivamente i tronchi vanno tagliati in modo che le estremità finiscano allineate tra loro. Questa operazione è nota come livellamento delle cataste di legno. Se possibile, tagliare il tronco con supporti per ridurre al minimo il rischio di crepe da taglio.

Evitare di posare rami e ramoscelli su legname lavorato. Se il terreno ha una bassa capacità portante, è consigliabile sramare davanti alla macchina di base, in modo che le sterpaglie proteggano il terreno da eventuali danni e impediscano alla macchina di base di bloccarsi.

Rami di grosse dimensioni

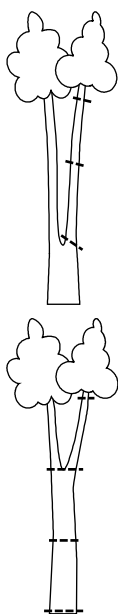
Se l'albero ha uno o più rami di grosse dimensioni che possono rendere difficile la lavorazione, può essere sramato in un singolo passaggio o un po' più lungo della lunghezza prevista del tronco. Questo per dare all'unità l'opportunità di raggiungere un'alta velocità di avanzamento, che facilita la sramatura di alberi con rami di grosse dimensioni. Successivamente si torna indietro e si lavora il tronco come al solito.

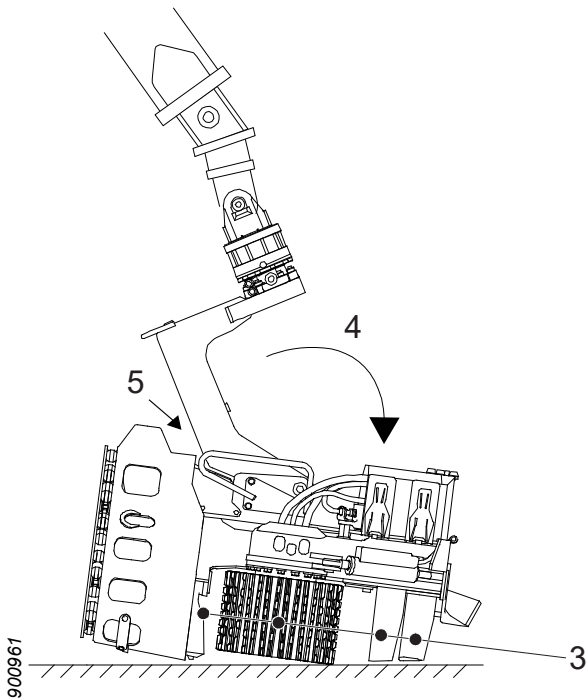
Biforcazioni del fusto

La tecnica di trattamento degli alberi con biforcazioni dipende da come appare l'albero.

Se la biforcazione si trova in basso, una parte del fusto viene tagliata direttamente e lavorata come al solito. Successivamente, il resto dell'albero viene abbattuto e lavorato.

Se la biforcazione si trova in alto, l'intero albero viene abbattuto e lavorato come al solito fino alla biforcazione. Dopo di ciò, il fusto viene posato a terra. Posizionare l'unità appesa sopra la biforcazione e attivare la sega in modo che una o entrambe le parti del fusto vengano tagliate. Quindi raccogliere e lavorare le parti del fusto come al solito.





Parcheggio a fine lavori

1. Se la sega dispone di un'unità di tensionamento manuale della catena della sega: rilasciare il tendicatena in base al controllo e alla manutenzione della sega.
2. Pulire accuratamente l'unità secondo "Pulizia"
3. Chiudere le lame di sramatura e aprire i bracci delle ruote di avanzamento.
4. Mettere l'unità in modalità flottante e abbassarla su una superficie solida e piana
5. Inclinare il giunto di ribaltamento contro l'arresto meccanico nel telaio.
6. Scaricare l'idraulica della macchina di base.
7. Spegnerne la macchina di base. Estrarre la chiave di avviamento e interrompere l'alimentazione principale.

Prendere in considerazione le precauzioni di sicurezza contenute nelle istruzioni per l'uso della macchina di base per quanto riguarda il parcheggio della stessa.

Interruzioni impreviste del funzionamento



Pericolo!

Cercare sempre di rimediare al guasto dalla cabina della macchina di base. Abbandonare la cabina solo come ultima risorsa nel momento in cui ci si sia assicurati che non si verifichino movimenti imprevedibili della macchina.



Pericolo!

Non cercare mai di rilasciare a mano i fusti che sono bloccati nell'unità, ad esempio allentando i tubi idraulici o attivando manualmente le valvole idrauliche dell'unità.

In caso di guasto, come la rottura di un tubo o di un cavo, che rende l'unità inutilizzabile e se questa afferra ancora un fusto, deve essere liberata dal quest'ultimo prima dell'inizio dei lavori di riparazione.

Posizionare l'unità in modo che le lame di sramatura si muovano liberamente da terra. Provare ad attivare la funzione di apertura delle lame di sramatura.

Se i le lame di sramatura non si aprono, interrompere l'alimentazione di pressione all'unità. Attendere che le lame di sramatura siano leggermente aperte utilizzando la perdita interna nelle valvole idrauliche dell'unità. Quindi, utilizzare la gru della macchina di base per liberare l'unità dal fusto.

Aiutarsi con altre macchine, se necessario.

Controllo e manutenzione

Questo capitolo descrive i controlli e la manutenzione dell'unità che possono essere effettuati dal conducente. Tutti i lavori di manutenzione sull'unità che non hanno istruzioni in questo capitolo devono essere eseguiti da tecnici con le conoscenze richieste.

Parte dei lavori descritti in questo capitolo richiedono l'esecuzione da parte di due persone. Assicurarsi che ci sia l'opportunità di chiamare aiuto se si verifica un incidente. Avere sempre un telefono cellulare, una radio o simili a portata di mano quando si eseguono lavori di controllo e manutenzione. Assicurarsi inoltre che siano disponibili veicoli adeguati e strade percorribili se diventa necessario recarsi in ospedale.

**Pericolo!**

Rischio di schiacciamento! L'unità deve essere parcheggiata secondo le istruzioni per ridurre al minimo il rischio di danni da schiacciamento.

**Avvertenza!**

Rischio di ustioni! Lasciare raffreddare l'unità e l'olio idraulico prima di controllare e mantenere l'unità.

**Avvertenza!**

Il sistema idraulico dell'unità è dotato di accumulatori. La pressione può rimanere nel sistema per qualche tempo dopo che l'alimentazione di pressione è stata interrotta.

**Avvertenza!**

Il liquido pressurizzato può avere un'effetto tagliente. Non cercare mai perdite nel sistema dell'unità tastando con le mani o altre parti del corpo.

**Avvertenza!**

Rischio di lesioni da taglio! Smontare sempre tutte le catene della sega e installare le protezioni del filo delle lame di sramatura prima di controllare e mantenere l'unità.

**Avvertenza!**

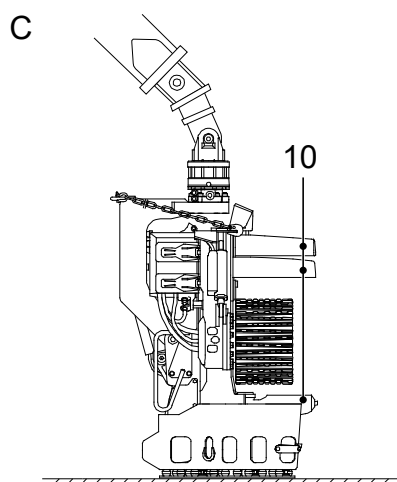
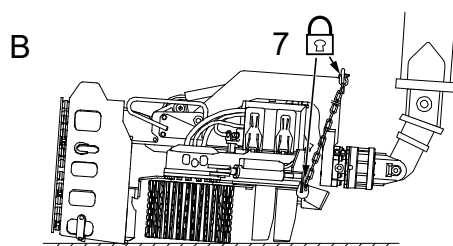
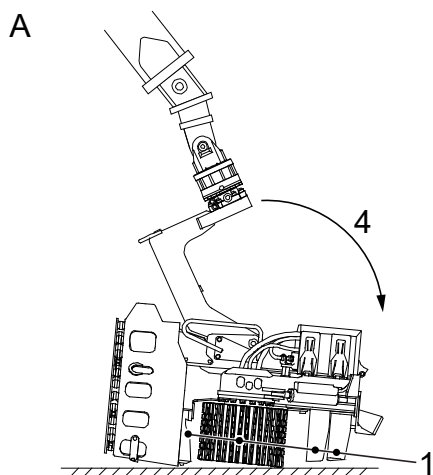
Rischio di lesioni agli occhi! Radiazione laser. Non guardare verso il raggio. Prodotto laser di classe 2.

**Attenzione!**

Evitare il contatto della pelle con i liquidi dell'unità - possono essere nocivi. Evitare anche l'inalazione di vapori.

Parcheggio dell'unità per il controllo e la manutenzione

Parcheggio in posizione inclinata verso l'alto

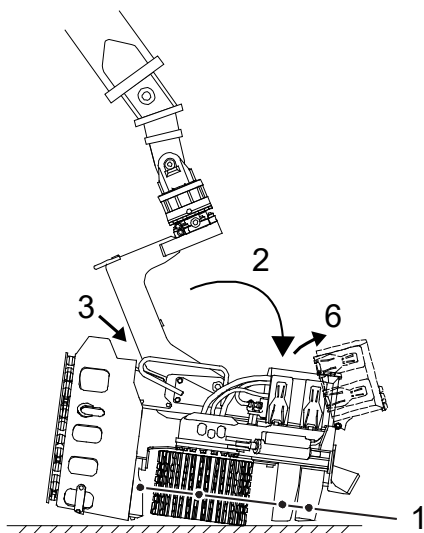


- A
- 1 Chiudere le lame di sramatura e aprire i bracci delle ruote di avanzamento.
 - 2 Mettere l'unità in modalità flottante.
 - 3 Posizionare l'unità su una superficie solida e piana.
 - 4 Estrarre con attenzione la gru in modo che il giunto di ribaltamento sia posizionato contro la sua posizione di arresto superiore.
 - 5 Scaricare l'idraulica della macchina di base.
 - 6 Spegner la macchina di base. Estrarre la chiave di avviamento e interrompere l'alimentazione principale.
- B
- 7 Bloccare il giunto di ribaltamento sul telaio utilizzando la catena di sicurezza.
 - 8 Avviare la macchina.
- C
- 9 Sollevare con attenzione l'unità con l'aiuto della gru.
 - 10 Aprire le lame di sramatura.
 - 11 Posizionare l'unità su una superficie solida e piana.
 - 12 Scaricare l'idraulica della macchina di base.
 - 13 Spegner la macchina di base. Estrarre la chiave di avviamento e interrompere l'alimentazione principale.
 - 14 Installare le protezioni del filo delle lame di sramatura.
 - 15 Smontare tutte le catene della sega.

Prendere in considerazione le precauzioni di sicurezza contenute nelle istruzioni per l'uso della macchina di base per quanto riguarda il parcheggio della stessa.

Importante!

Se l'unità è dotata di unità di gestione multi-albero: tenere chiusi i bracci di accumulo quando la gru viene espulsa.



901259

Parcheggio in posizione inclinata verso il basso

1. Chiudere le lame di sramatura e aprire i bracci delle ruote di avanzamento.
2. Mettere l'unità in posizione flottante e parcheggiarla su una superficie solida e piana.
3. Inclinare il giunto di ribaltamento all'indietro contro l'arresto meccanico.
4. Scaricare l'idraulica della macchina di base.
5. Spegnerla macchina di base. Estrarre la chiave di avviamento e interrompere l'alimentazione principale.
6. Aprire il coperchio di protezione sull'unità e scollegare il cavo elettrico per la funzione *ribaltamento*.
7. Installare le protezioni del filo della lama di sramatura superiore.

Prendere in considerazione le precauzioni di sicurezza contenute nelle istruzioni per l'uso della macchina di base per quanto riguarda il parcheggio della stessa.

Pulizia

Parcheggiare l'unità secondo "Parcheggio in posizione inclinata verso l'alto"

Pulire accuratamente l'unità secondo quanto segue:

1. Rimuovere rami e residui di alberi dall'unità. Controllare che non abbiano causato danni.
2. Pulire l'unità da acqua e neve quando fa freddo per evitare la formazione di ghiaccio.
3. Pulire la ruota di misurazione e intorno al braccio della ruota di misurazione.
4. Pulire le ruote di avanzamento.
5. Pulire la sega.

Ispezione dell'unità

Parcheggiare l'unità secondo "Parcheggio in posizione inclinata verso l'alto", se non diversamente specificato.

Verificare che l'unità non presenti crepe

Per verificare che l'unità non presenti crepe:

1. Smontare le piastre protettive destra e sinistra sulle lame di sramatura destra e sinistra.
2. Verificare la presenza di crepe nei componenti dell'unità. Assicurarsi di controllare:
 - il telaio, soprattutto in tutti gli attacchi del cilindro.
 - il giunto di ribaltamento.
 - i bracci delle ruote di avanzamento.
 - le lame di sramatura.

Se vengono rilevate crepe, i componenti interessati devono essere riparati prima che l'unità venga messa in funzione. Vedere la sezione relativa a "Riparazione con saldatura".

3. Rimontare le piastre protettive destra e sinistra sulle lame di sramatura destra e sinistra.
4. Assicurarsi che tutte le protezioni siano integre. Controllare che le viti che tengono le protezioni siano integre e serrate. Sostituire le viti che sono cadute.

Controllo dei tamponi antiurto

Verificare che i tamponi antiurto del giunto di ribaltamento e dei bracci delle ruote di avanzamento non siano danneggiati o mancanti. Sostituire i tamponi antiurto danneggiati e mancanti.

Ispezione della piastra protettiva fissa o ammortizzata

Parcheggiare l'unità secondo "Parcheggio in posizione inclinata verso il basso".

Ispezione della piastra protettiva ammortizzata

Assicurarsi che:

- La piastra protettiva sia integra. Sostituire la piastra protettiva se è incrinata.
- Viti, dadi e rondelle sferiche siano integri e serrati a 35 Nm. Sostituire viti, dadi e rondelle sferiche danneggiati e mancanti.
- Le molle in gomma siano integre. Sostituire le molle in gomma danneggiate e mancanti.

Ispezione della piastra protettiva fissa

Assicurarsi che:

- La piastra protettiva sia integra. Sostituire la piastra protettiva se è incrinata.
- Viti e rondelle sferiche sono integri e serrati. Sostituire viti e rondelle sferiche danneggiati e mancanti.

Controllo del cablaggio elettrico

Parcheggiare l'unità secondo "Parcheggio in posizione inclinata verso il basso".

Aprire il coperchio protettivo e verificare che il cablaggio elettrico visibile sia completo e integro. Sostituire il cablaggio elettrico danneggiato o rotto.

Importante!

La sostituzione del cablaggio elettrico deve essere effettuata da tecnici con le conoscenze richieste.

Controllo delle piastre antiusura

Parcheggiare l'unità secondo "Parcheggio in posizione inclinata verso l'alto"

Piastra antiusura superiore

Quando la piastra antiusura superiore è consumata fino a metà dello spessore del materiale, deve essere cambiata in base a "Riparazione con saldatura".

Piastra antiusura inferiore

Quando la piastra antiusura inferiore è consumata fino a metà dello spessore del materiale, deve essere cambiata in base a "Riparazione con saldatura".

Controllo e regolazione del coperchio protettivo e della chiusura a ribalta



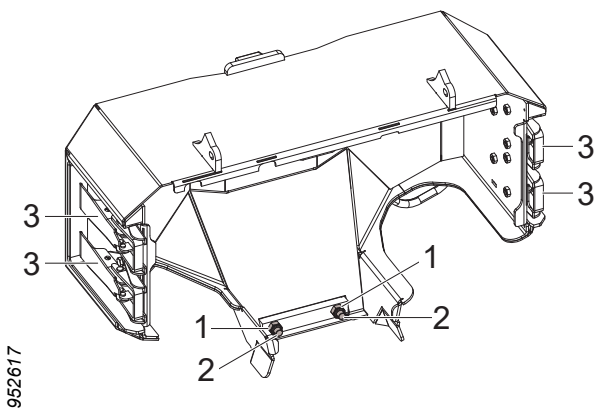
Avvertenza!

Rischio di lesioni da schiacciamento!
Il coperchio protettivo è pesante e ha spigoli vivi. Maneggiarlo con cura.

Parcheggiare l'unità secondo "Parcheggio in posizione inclinata verso il basso".

Controllare che la chiusura a ribalta del coperchio protettivo sia intatta. Controllare che le viti che tengono le chiusure a ribalta siano integre e serrate. Sostituire le viti che sono cadute.

Regolare le viti di arresto del coperchio protettivo e i dadi di bloccaggio in modo che il coperchio protettivo stesso sia fissato quando le chiusure a ribalta sono bloccate e in modo che nessuna chiusura a ribalta sia allentata.



952617

1. Dadi di bloccaggio
2. Viti di arresto
3. Chiusure a ribalta

Assali per giunto di ribaltamento, bracci ruote di avanzamento e lame di sramatura

Parcheggiare l'unità secondo "Parcheggio in posizione inclinata verso l'alto"

Controllo degli assi standard Log Max

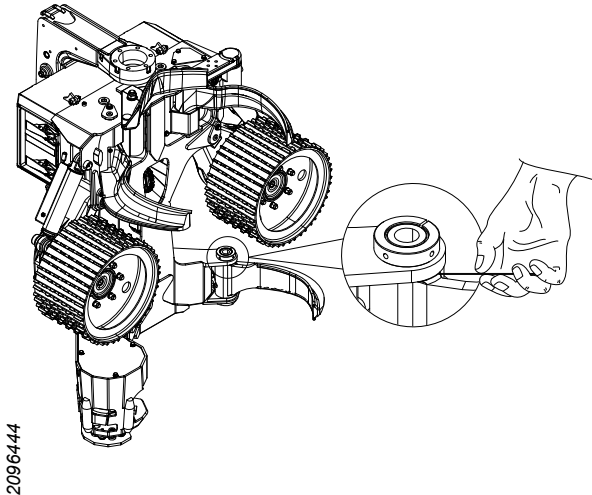
Verificare che la vite di bloccaggio dell'asse sia integra e serrata.

Verificare che il bloccaggio della rotazione dell'albero sia integro. Riparare se necessario secondo "Riparazione con saldatura"

Controllo del gioco assiale

Per controllare il gioco assiale tra un componente e il telaio:

1. Parcheggiare l'unità secondo "Parcheggio in posizione inclinata verso l'alto".
2. Smontare le piastre protettive presso le lame di sramatura lato destro e sinistro.
3. Utilizzare uno spessimetro per controllare il gioco tra il componente e il telaio. Osservare il gioco su entrambi i lati del componente.
4. Se il gioco totale supera 1 mm, l'asse deve essere spessorato.



Importante!

Lo spessoramento degli assi deve essere effettuato da tecnici con le conoscenze richieste.

Unità di sramatura

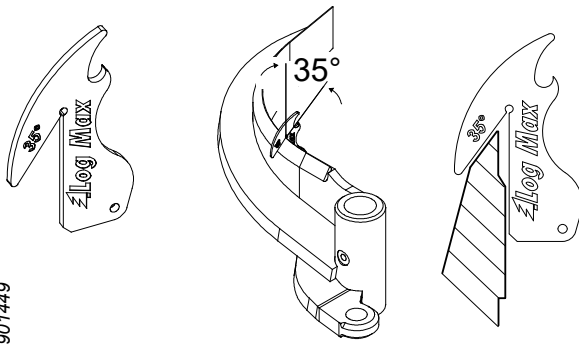


Attenzione!

Rischio di lesioni da taglio. Il filo delle lame di sramatura è affilato.

Parcheggiare l'unità secondo "Parcheggio in posizione inclinata verso l'alto"

901449



Filo delle lame di sramatura

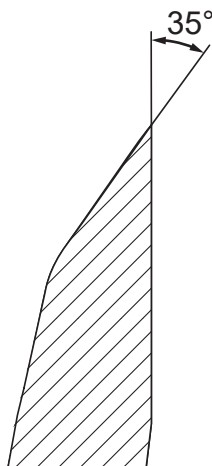
I danni minori del filo delle lame di sramatura possono essere riparati con un martello e una lima. I danni maggiori vengono riparati con una mola metallica su una smerigliatrice. Affinché le lame di sramatura mantengano la loro durezza, non devono essere esposte a temperature elevate durante l'affilatura.

Per un facile controllo dell'angolo al filo corretto, è disponibile una sagoma apposita. La sagoma può essere utilizzata per tutte le lame di sramatura, ad eccezione dei controsmussi della lama inferiore.

Importante!

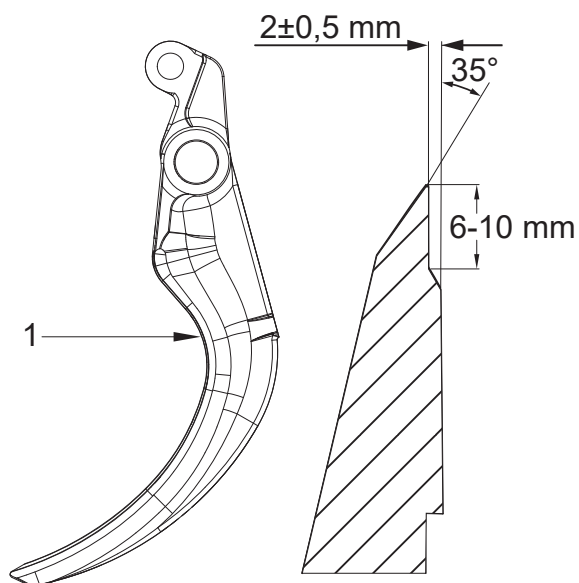
La sostituzione delle lame di sramatura deve essere effettuata da tecnici con le conoscenze richieste.

906858



Lama di sramatura superiore

La lama di sramatura superiore deve essere affilata in base alla sagoma apposita. Se sulla lama superiore si produce un controsmusso o se essa si usura all'interno, può essere riparata tramite saldatura in base a "Riparazione con saldatura" e quindi nuovamente affilata.

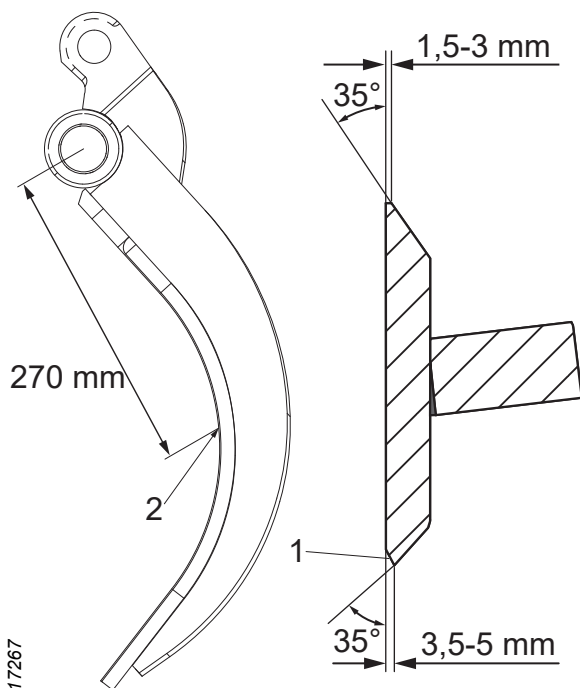


Lama di sramatura sinistra e destra

Le lame di sramatura lato destro e sinistro devono essere affilate in base alla sagoma apposta.

Quando la lama di sramatura lato destro e sinistro diventa sufficientemente usurata, deve essere sostituita. Il limite di usura è quando l'altezza totale della lama lato destro o sinistro è inferiore a 87 mm. Il limite di usura della lama di sramatura lato destro e sinistro è misurato in (1).

906780



Lama di sramatura inferiore

Il filo superiore e inferiore della lama di sramatura inferiore deve essere affilato in base alla sagoma apposta, ma con controsmusso (1).

Quando la lama di sramatura inferiore diventa sufficientemente usurata, deve essere sostituita. Il limite di usura è quando l'altezza totale della lama di sramatura inferiore è minore di 90 mm. Il limite di usura della lama di sramatura inferiore è misurato in (2).

2117267

Lama di sramatura fissa

La lama di sramatura fissa non ha bisogno di manutenzione. È integrata in una piastra antiusura che viene sostituita quando usurata, vedere "Controllo delle piastre antiusura".

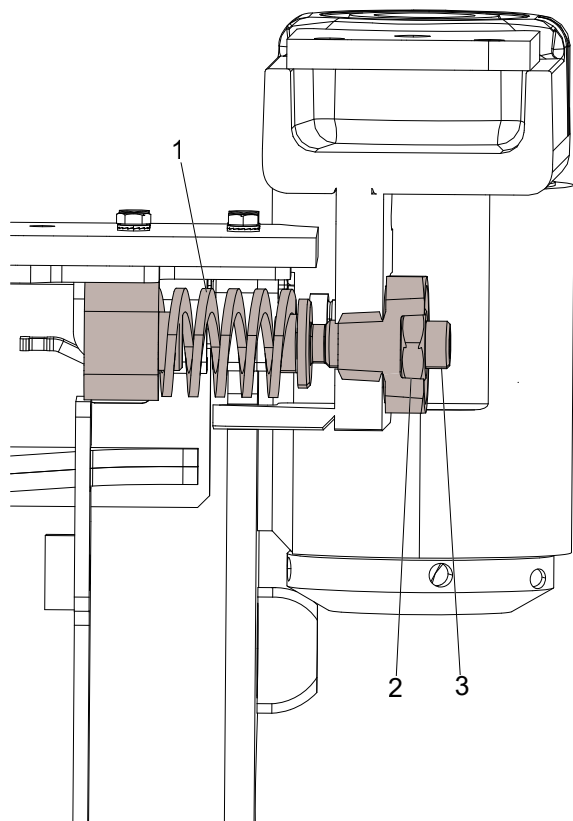
Molla della lama di sramatura superiore e relativa pretensione

Per controllare la molla della lama di sramatura superiore e la relativa pretensione, controllare prima che la molla (1) sia integra. Se la molla è rotta o usurata, sostituirla secondo "Sostituzione della molla della lama di sramatura superiore".

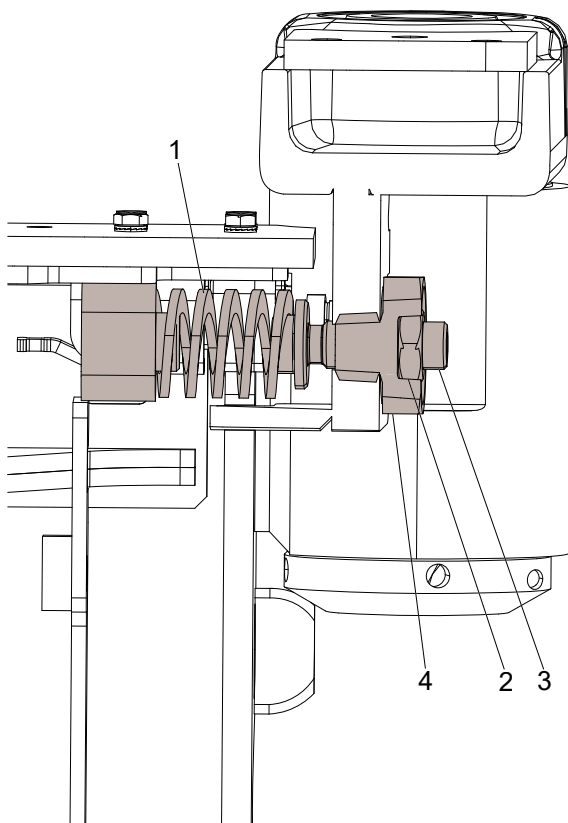
Regolare la pretensione della molla:

1. Allentare il dado di bloccaggio (2).
2. Avvitare la vite di regolazione (3) in senso orario per aumentare la pretensione.
3. Avvitare la vite di regolazione (3) in senso antiorario per ridurre la pretensione.
4. Serrare il dado di bloccaggio (2).

Quando si imposta la pretensione della molla, la vite di regolazione (3) deve sporgere di circa 4 mm dal foro tappo filettato.



2006980



2097822

Sostituzione della molla della lama di sramatura superiore

Quando la molla della lama di sramatura superiore è usurata o rotta, deve essere sostituita come segue:

1. Allentare il dado di bloccaggio (2).
2. Ruotare la vite di regolazione (3) in senso antiorario fino a quando non è completamente svitata.
3. Allentare il tappo filettato (4).
4. Tirare la lama superiore nella sua posizione terminale esterna.
5. Sostituire la vecchia molla (1) con una nuova molla.
6. Riavvitare il tappo filettato (4).
7. Avvitare la vite di regolazione (3), lasciando la molla (1) in posizione.
8. Spingere indietro la lama di sramatura superiore.
9. Effettuare un'impostazione di base della pretensione della molla in base a "Molla della lama di sramatura superiore e relativa pretensione".

Impostazione di base e regolazione del sensore della lama di sramatura superiore



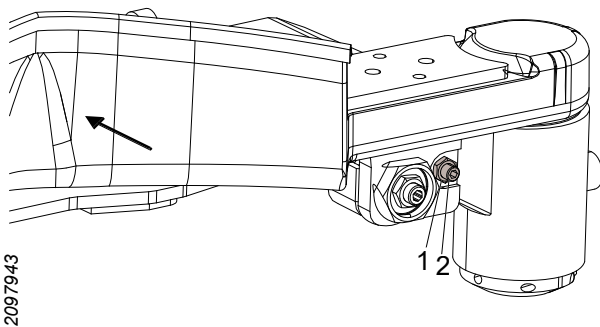
Pericolo!

Solo l'accensione deve essere attivata quando viene eseguita l'impostazione di base della lama di sramatura superiore. Assicurarsi che le altre funzioni della macchina di base non possano essere attivate.

Una corretta impostazione del sensore della lama di sramatura superiore è necessaria per il corretto funzionamento del gruppo di sramatura e avanzamento dell'unità. Pertanto, è importante regolare il sensore della lama di sramatura superiore in base alle condizioni prevalenti.

Active Friction Control™ (AFC)

Queste istruzioni descrivono come effettuare un'impostazione meccanica di base del sensore della lama di sramatura superiore. Un'impostazione adeguata del sistema AFC richiede anche la regolazione delle impostazioni nel sistema di controllo dell'unità.



2097943

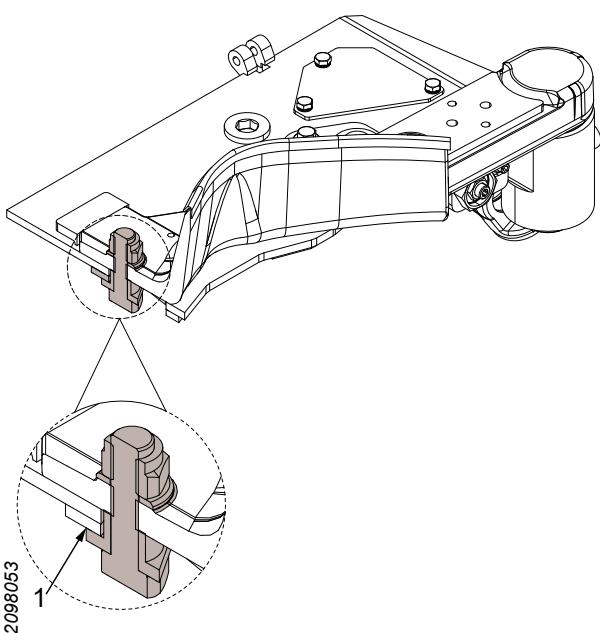
1. Allentare il dado di bloccaggio della vite di regolazione (1).
2. Ruotare la vite di regolazione (2) in senso antiorario fino all'arresto.
3. Tenere premuta la lama di sramatura superiore contro il fermo.
4. Ruotare la vite di regolazione (2) in senso orario fino a quando non entra in contatto meccanico con il sensore della lama di sramatura superiore.
5. Ruotare la vite di regolazione (2) in senso antiorario di 1 giro.
6. Bloccare la vite di regolazione (2) con il dado di bloccaggio (1). Fare attenzione a non ruotare la vite di regolazione (2) quando si stringe il dado di bloccaggio (1).

Consultare le istruzioni per l'uso del sistema di controllo dell'unità per ulteriori istruzioni sulla regolazione del sistema AFC.

Controllo e regolazione della vite e del dado della lama di sramatura superiore nelle scanalature

Controllare che la vite e il dado siano integri e che la lama di sramatura superiore sia contro il telaio. Affinché la lama di sramatura superiore si muova, è necessario un gioco (1) di 0,3-0,7 mm. Il gioco (1) va controllato con uno spessore.

Regolare il gioco (1) con gli spessori.



2098053

Importante!

Se il gioco diventa troppo grande, la lama superiore e il telaio possono essere danneggiati.

Unità di avanzamento

Parcheggiare l'unità secondo "Parcheggio in posizione inclinata verso l'alto"

Controllo della ruota di avanzamento

Controllare la nitidezza e l'usura delle nervature della ruota di avanzamento. Rettificare o sostituire le ruote di avanzamento, se necessario. Sostituire le ruote di avanzamento secondo "Sostituzione della ruota di avanzamento".

Serraggio dei dadi della ruota di avanzamento:

Stringere i dadi della ruota di avanzamento in sequenza incrociata alla coppia di serraggio raccomandata:

180 Nm.

Se il serraggio viene eseguito con utensili manuali, la ruota di avanzamento deve essere bloccata in modo che non possa ruotare.

Se la ruota di avanzamento è stata recentemente assemblata, il serraggio deve essere ripetuto dopo 1 ora.

Sostituzione della ruota di avanzamento

Smontaggio della ruota di avanzamento

Per smontare una ruota di avanzamento:

1. Allentare i dadi della ruota di avanzamento $\frac{1}{2}$ -1 giro. Se i dadi vengono allentati con utensili manuali, la ruota di avanzamento deve essere bloccata in modo che non possa ruotare.

2. Fissare la ruota di avanzamento con un'adeguata attrezzatura di sollevamento.
3. Rimuovere i dadi della ruota di avanzamento e la ruota stessa.

Montaggio della ruota di avanzamento

Per montare una ruota di avanzamento:

1. Pulire le superfici di contatto della ruota di avanzamento e del mozzo del motore della ruota di avanzamento.
2. Pulire e controllare le filettature nei dadi della ruota di avanzamento e delle viti del mozzo del motore della ruota di avanzamento. Sostituire dadi e viti rotti.

Importante!

La sostituzione delle viti nel mozzo del motore della ruota di avanzamento deve essere eseguita da tecnici con le conoscenze richieste.

3. Sollevare la ruota di avanzamento in posizione con un'adeguata attrezzatura di sollevamento.

Importante!

Lubrificare le viti del mozzo del motore della ruota di alimentazione prima di installare i dadi della ruota stessa.

4. Fissare la ruota di avanzamento montando relativi i dadi e serrandoli leggermente.
5. Rimuovere l'attrezzatura di sollevamento.
6. Stringere i dadi della ruota di avanzamento secondo "Serraggio dei dadi della ruota di avanzamento".

Controllo del serraggio delle viti dei motori delle ruote di avanzamento

Per verificare che le viti che tengono i motori delle ruote di avanzamento siano serrate:

1. Smontare le ruote di avanzamento secondo "Smontaggio della ruota di avanzamento".

2. Serrare le viti che tengono i motori delle ruote di avanzamento in sequenza incrociata alla coppia di serraggio generale raccomandata per i giunti a vite in acciaio oliato con rondelle Nord-Lock, vedere "Dati tecnici".
3. Montare le ruote di avanzamento secondo "Montaggio della ruota di avanzamento".

Unità di misurazione del diametro

Controllare il sensore dell'unità di misurazione del diametro aprendo e chiudendo i bracci della ruote di avanzamento cinque volte. Il valore dei sensori nel sistema di controllo non deve differire più di un massimo di 5 impulsi nelle ripetizioni per la posizione aperta o chiusa. Se differisce da più di 5 impulsi, l'unità di misurazione del diametro è difettosa e deve essere revisionata da tecnici con le conoscenze richieste.

Per ulteriori informazioni, fare riferimento alle istruzioni per l'uso del sistema di controllo.

Importante!

La sostituzione del sensore deve essere effettuata da tecnici con le conoscenze richieste.

Misurazione a quattro punti

Controllare il sensore della lama di sramatura inferiore aprendo e chiudendo quest'ultima cinque volte. Il valore del sensore non deve differire più di 5 impulsi nelle ripetizioni per la posizione aperta o chiusa. Se differisce da più di 5 impulsi, il sensore della lama di sramatura inferiore è difettoso e deve essere revisionato da tecnici con le conoscenze richieste.

Per ulteriori informazioni, fare riferimento alle istruzioni per l'uso del sistema di controllo.

Importante!

La sostituzione del sensore deve essere effettuata da tecnici con le conoscenze richieste.

Unità di misurazione della lunghezza



Attenzione!

La ruota di misurazione è affilata. Utilizzare dispositivi di protezione appropriati quando si lavora con o vicino alla ruota di misurazione.



Avvertenza!

Rischio di lesioni da schiacciamento. Il lavoro con l'unità di misurazione della lunghezza avviene in spazi ristretti e con parti mobili.

Importante!

La sostituzione del sensore deve essere effettuata da tecnici con le conoscenze richieste.

Parcheggiare l'unità secondo "Parcheggio in posizione inclinata verso l'alto"

Controllo dell'unità di misurazione della lunghezza

Le parti meccaniche dell'unità di misurazione della lunghezza vanno controllate nel seguente modo:

1. Interrompere l'alimentazione di pressione all'unità.
2. Attivare ripetutamente la funzione *di uscita della ruota di misurazione della lunghezza* fino a quando la ruota smette di rispondere alla pressione del pulsante.
3. Spegnerla macchina di base.
4. Allentare uno dei tubi idraulici del cilindro idraulico della ruota di misurazione, consentendo all'olio idraulico di fuoriuscire. Utilizzare un panno per pulire eventuali fuoriuscite di olio idraulico.
5. Estrarre il braccio della ruota di misurazione.

6. Controllare l'usura dei binari della ruota di misurazione. Sostituire se necessario secondo "Sostituzione dei binari della ruota di misurazione".
7. Controllare la resistenza alla rotazione della ruota di misurazione ruotandola a mano. La resistenza deve essere uniforme. Se la resistenza alla rotazione è irregolare o se la ruota di misurazione gira troppo facilmente, il cuscinetto deve essere revisionato.
8. Tastare l'eventuale gioco nei seguenti componenti:
 - cuscinetto della ruota di misurazione.
 - asse del braccio della ruota di misurazione.
 - morsetto del braccio della ruota di misurazione.

Se è presente gioco, il componente interessato deve essere sostituito.
9. Stringere il tubo idraulico.
10. Attivare cinque volte *la fuoriuscita/il rientro della ruota di misurazione della lunghezza* per spurgare il cilindro idraulico prima di mettere in funzione l'unità.

Importante!

La revisione del cuscinetto della ruota di misurazione o la sostituzione dei componenti dell'unità di misurazione della lunghezza diversi dai binari della ruota stessa deve essere effettuata da tecnici con le conoscenze richieste.

Sostituzione dei binari della ruota di misurazione

Per sostituire i binari della ruota di misurazione:

1. Interrompere l'alimentazione di pressione all'unità.
2. Attivare ripetutamente la funzione *di uscita della ruota di misurazione della lunghezza* fino a quando la ruota smette di rispondere alla pressione del pulsante.
3. Spegnerne la macchina di base.

4. Allentare uno dei tubi idraulici del cilindro idraulico della ruota di misurazione, consentendo all'olio idraulico di fuoriuscire. Utilizzare un panno per pulire eventuali fuoriuscite di olio idraulico.
5. Estrarre il braccio della ruota di misurazione.
6. Rimuovere le viti che tengono i binari della ruota di misurazione contro il mozzo del braccio della ruota stessa e rimuovere i binari.
7. Installare nuovi binari della ruota di misurazione con nuove viti e rondelle.
8. Stringere il tubo idraulico.
9. Attivare cinque volte *la fuoriuscita/il rientro della ruota di misurazione della lunghezza* per spurgare il cilindro idraulico prima di mettere in funzione l'unità.
10. Provare l'unità e verificare che la ruota di misurazione si muova liberamente da:
 - telaio.
 - ruote di avanzamento quando i relativi bracci sono chiusi.

Controllo dei sensori di misurazione della lunghezza nelle ruote di avanzamento

Il controllo dei sensori di misurazione della lunghezza nelle ruote di avanzamento deve essere effettuato da tecnici con le conoscenze richieste.

Unità sega



Pericolo!

Il rischio legato allo sparo di rottami della catena in seguito a rottura aumenta se i componenti della sega sono usurati. Pertanto, controllare regolarmente che la catena, la lama, il pignone della sega e la protezione contro lo sparo di rottami della catena siano in buone condizioni.



Pericolo!

Gettare sempre via la catena in seguito a rottura.



Pericolo!

Se il bloccacatena o la vite che lo attacca all'albero motore della sega si guasta, il pignone della sega può essere scagliato via ad alta velocità.



Avvertenza!

Utilizzare sempre dispositivi di protezione appropriati quando si maneggiano la catena, la lama e il pignone della sega.

Importante!

Rischio di guasto del motore della sega. Non far mai funzionare il motore della sega a vuoto per un totale di più di 3 secondi per ogni minuto intero.

Importante!

La sostituzione del sensore deve essere effettuata da tecnici con le conoscenze richieste.

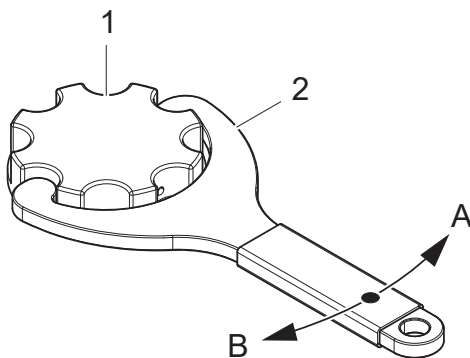
Parcheggiare l'unità secondo "Parcheggio in posizione inclinata verso l'alto", se non diversamente specificato.

Controllo della protezione contro lo sparo di rottami della catena in seguito a rottura

Verificare che la protezione non sia danneggiata. Se presenta danni più profondi di 2 mm, deve essere sostituita.

Importante!

La sostituzione deve essere effettuata da tecnici con le conoscenze richieste.



952846

Riempimento dell'olio della catena della sega

Ricaricare l'olio della catena della sega ogni 8 ore o secondo necessità.

1. Tappo del serbatoio
2. Strumenti per il tappo del serbatoio

- A Aprire
B Chiudere

Se necessario, pulire i filtri inseriti nel serbatoio dell'olio.

Controllo della lubrificazione della catena della sega

Attivare la pompa di lubrificazione nel sistema di controllo e verificare che la lubrificazione della catena penetri nella lama. Se ciò non succede, è necessaria una revisione per individuare il guasto.

Controllo della catena della sega

Controllare la tensione della catena della sega. Vedere le istruzioni per ogni unità sega.

Controllare gli angoli di taglio, l'affilatura e i possibili danni alla catena della sega. Sostituire la catena se viene rilevato un danno. I giusti angoli di taglio e l'affilatura riducono l'usura della lama e della catena della sega e prevengono le crepe da taglio nel legno.

Importante!

Controllare e affilare sempre la catena della sega secondo le raccomandazioni del produttore.

Controllo della lama della sega

Controllare e pulire le scanalature per la catena nella lama e i canali dell'olio della sega in modo che questi non si intasino con trucioli e residui di legno.

Girare la lama a intervalli regolari in modo che si usuri uniformemente su entrambi i lati.

Importante!

Non segare per più di circa 5 secondi alla volta. C'è il rischio che la lama della sega si surriscaldi troppo e si indurisca. Una lama indurita diventa fragile, il che può portare a crepe o perdita di pezzi della stessa.

Sostituire la lama se:

- è piegata.
- ha crepe o altri danni.
- i bracci iniziano a presentare bave e le superfici di usura mostrano tracce della catena della sega.
- si è indurita.
- vi è gioco nella ruota anteriore.

Per la sostituzione della lama, vedere le istruzioni per ciascuna unità sega.

Controllo del pignone e del bloccacatena

Controllare l'usura e i danni del pignone. Se necessario, sostituirlo.

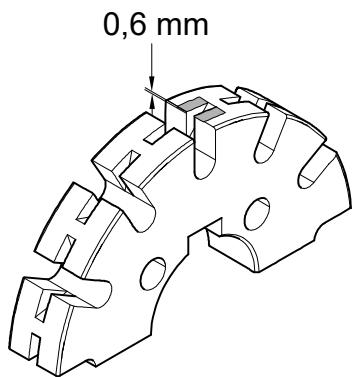
Se la sega è dotata di una catena con:

- passo 0,404", il pignone deve essere sostituito dopo un massimo di dieci catene usate o quando la profondità di usura della superficie del pignone stesso raggiunge 0,6 mm.

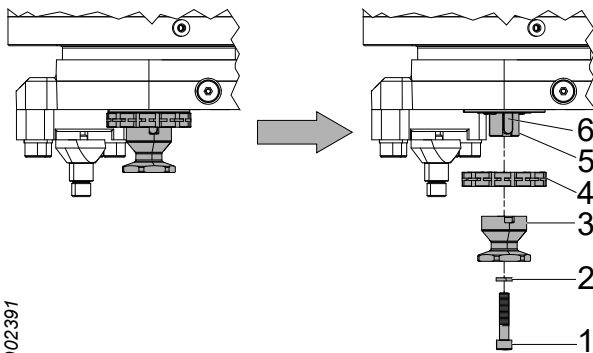
Controllare che bloccacatena della sega non sia danneggiato.

Sostituire il bloccacatena se:

- è gravemente usurato.
- ha delle crepe.
- sono fuoriuscite dalle schegge.
- vi è gioco tra il bloccacatena della sega e l'albero motore della sega.



902391



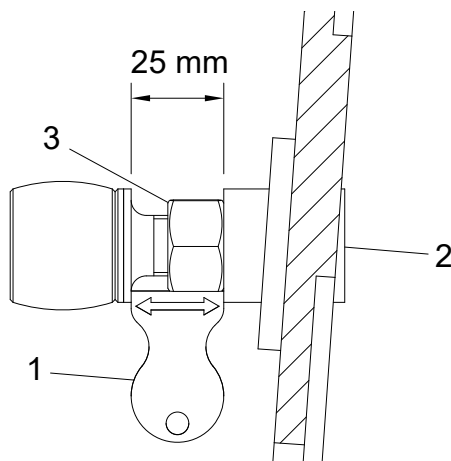
Sostituzione del pignone e del bloccacatena

1. Smontare la catena secondo le istruzioni di ciascuna unità sega per sostituirla.
2. Smontare la vite (1) e la rondella (2) e scartarle.
3. Smontare il bloccacatena se (3).
4. Smontare il pignone della sega (4).
5. Verificare che l'albero motore della sega (5) e il cuneo dell'asse (6) non siano danneggiati. Sostituire il cuneo dell'asse (6) se vi è gioco tra l'albero motore della sega (5) e il cuneo stesso (6). Se vi è gioco nonostante l'installazione di un nuovo cuneo dell'asse (6), l'albero motore della sega (5) deve essere sostituito.
6. Pulire e lubrificare l'albero motore della sega (5) con grasso o olio.
7. Installare un nuovo pignone (4). Verificare che la scanalatura per la catena della sega sul pignone sia allineata con la scanalatura sulla lama. Regolare il pignone della sega con spessori, se necessario.
8. Installare il bloccacatena (3), la nuova rondella (2) e la nuova vite (1).
9. Montare la catena secondo le istruzioni di ciascuna unità sega per sostituirla.

Importante!

La sostituzione del motore della sega o dell'albero motore deve essere effettuata da tecnici con le conoscenze richieste.

2761879



Controllo della vite di arresto

Verificare che la vite di arresto non sia danneggiata o mancante. Sostituire la vite di arresto danneggiata o mancante.

Sostituzione della vite di arresto

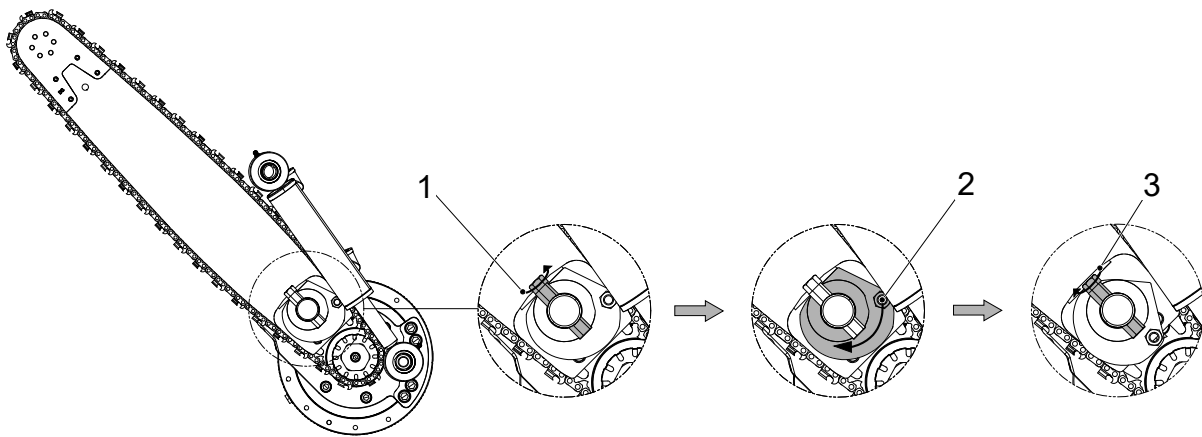
1. Smontare la vite di arresto.
2. Montare la nuova vite di arresto.
3. Utilizzare gli strumenti (1) per impostare la modalità home. Regolare la distanza tra la vite di arresto e il telaio con una chiave a brugola (2).
4. Bloccare la vite di arresto con il dado (3).

Importante!

La vite sul tampone antiurto è incollata e non deve essere utilizzata per regolare la vite di arresto.

Sega 218

Tendere la catena della sega

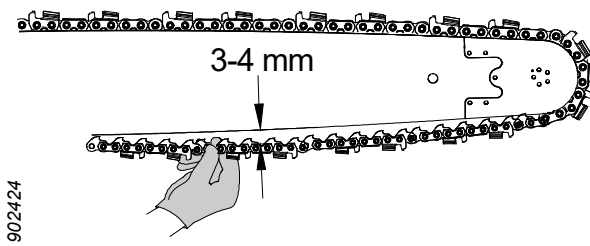


902404

1. Rilasciare la pretensione della lama girando l'albero di bloccaggio in senso antiorario. L'albero di bloccaggio non ha bisogno di essere ruotato oltre il momento in cui la pretensione viene rilasciata.
2. Tendere la catena della sega girando l'eccentrico in senso orario, in modo che la lama venga premuta contro la catena della sega.
3. Serrare la lama della sega girando l'albero di bloccaggio in senso orario.

Importante!

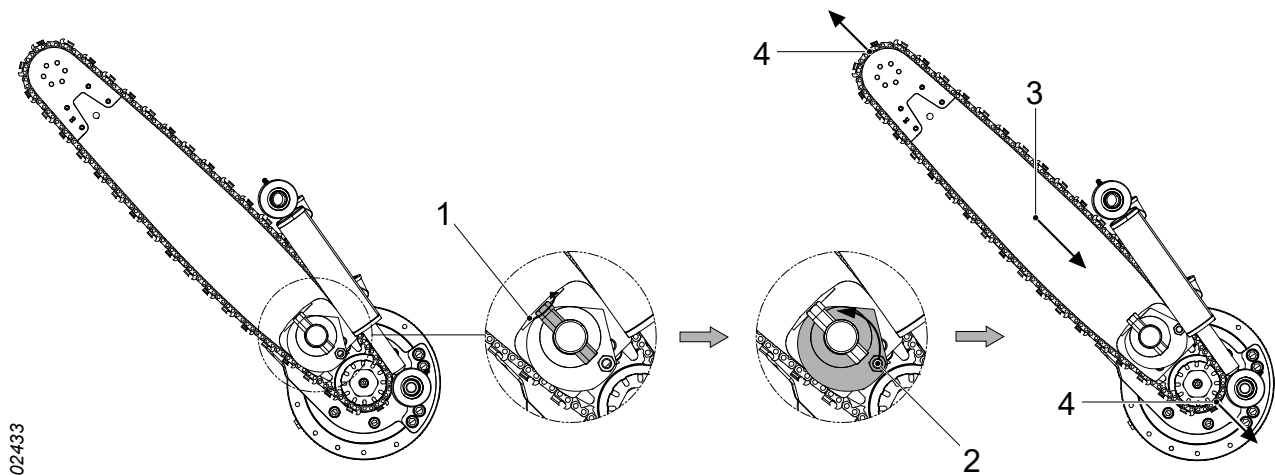
Alla fine del lavoro, la tensione della catena deve essere rilasciata in modo che la catena possa restringersi quando si raffredda.



Controllare la tensione della catena della sega

Afferrare la catena al centro della lama con il pollice e l'indice e tirarla verso l'esterno. La distanza creata tra la catena e la superficie di contatto della lama deve essere di 3-4 mm.

Sostituire la catena della sega



1. Rilasciare la pretensione della lama girando l'albero di bloccaggio in senso antiorario. L'albero di bloccaggio non ha bisogno di essere ruotato oltre il momento in cui la pretensione viene rilasciata.
2. Rilasciare la pretensione della catena girando l'eccentrico in senso antiorario.
3. Far scivolare la lama della sega all'interno.
4. Staccare la catena dalla ruota anteriore della lama e dal pignone.
5. Installare una nuova catena.
6. Tendere la catena secondo "Tendere la catena della sega".

9. Montare la catena e tenderla secondo "Tendere la catena della sega".

Nota!

Se la lama della sega ha scanalature aperte per i perni di centraggio, la pretensione deve solo essere rilasciata in modo che la rondella di pressione non stringa più la lama stessa.

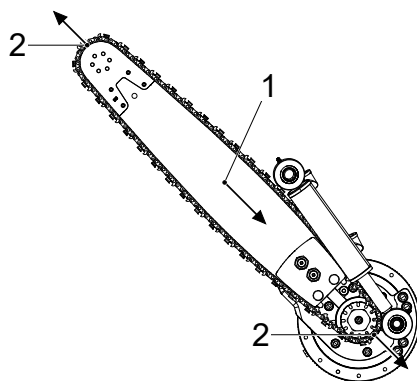
Sega 318

Tendere la catena della sega

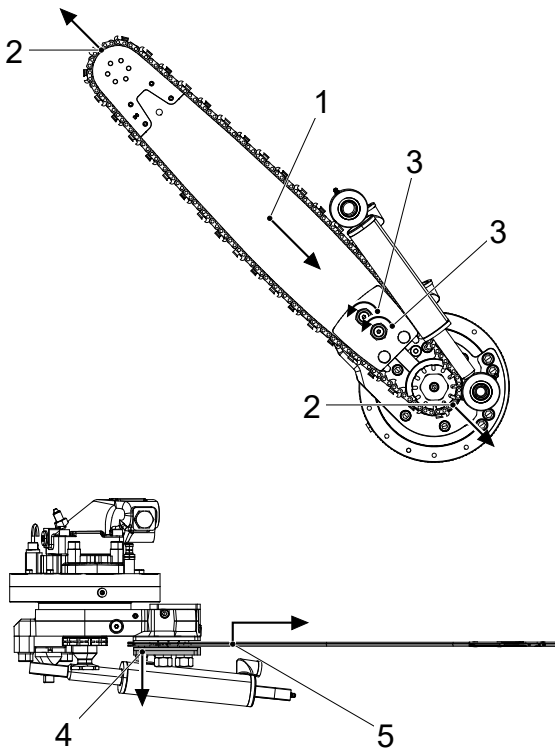
La sega 318 ha un dispositivo automatico di tensionamento della catena della sega, che allunga la catena quando l'unità viene alimentata con pressione idraulica.

Sostituire la catena della sega

1. Far scivolare la lama della sega all'interno.
2. Staccare la catena dalla ruota anteriore della lama e dal pignone.
3. Installare una nuova catena.



902608



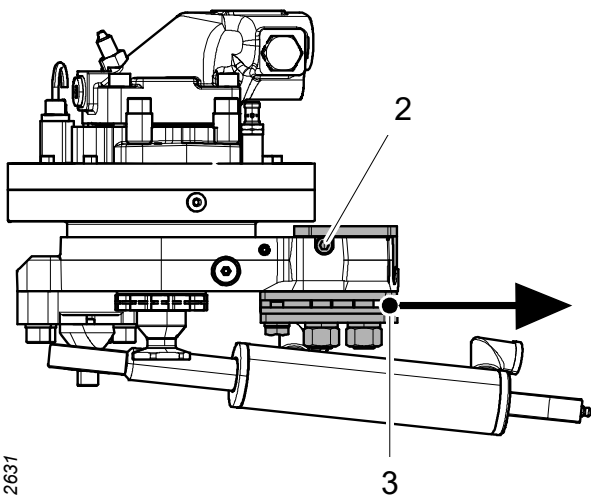
Sostituire la lama della sega

1. Far scivolare la lama della sega all'interno.
2. Staccare la catena dalla ruota anteriore della lama e dal pignone.
3. Allentare i dadi sul supporto della lama. Allentare in modo che la lama della sega si liberi dai perni di centraggio nel supporto della lama stessa.
4. Tirare giù la piastra inferiore del supporto della lama per poter rilasciare la lama stessa.
5. Sollevare la lama in modo che si muova liberamente dai perni di centraggio nel supporto della lama stessa ed estrarla.
6. Installare una nuova lama, assicurarsi che i perni di centraggio sia montato nel foro corrispondente nella lama stessa.
7. Stringere i dadi sul supporto della lama in modo che questa sia bloccata.
8. Montare la catena della sega.

Pulizia dietro il supporto della lama

Importante!

Assicurarsi che i pistoncini a molla dei pistoni di tensionamento rimangano in posizione quando il supporto della lama viene smontato.



1. Smontare la lama della sega secondo "Sostituire la lama della sega".
2. Allentare le due viti di arresto sul supporto della lama.
3. Rimuovere il supporto della lama e pulire accuratamente le relative scanalature.
4. Sostituire il supporto della lama e serrare le viti di arresto.
5. Montare la lama della sega secondo "Sostituire la lama della sega".

Sistema idraulico



Avvertenza!

Il sistema idraulico dell'unità è dotato di accumulatori. La pressione può rimanere nel sistema per qualche tempo dopo che l'alimentazione di pressione è stata interrotta.



Avvertenza!

Rischio di ustioni! Lasciare raffreddare l'unità e l'olio idraulico prima di controllare e mantenere l'unità.



Attenzione!

Evitare il contatto della pelle con i liquidi dell'unità - possono essere nocivi. Evitare anche l'inalazione di vapori.

Importante!

Rischio di danni alla macchina. Pulire correttamente quando si lavora con il sistema idraulico. I detriti nel sistema idraulico possono causare danni ingenti.

Parcheggiare l'unità secondo "Parcheggio in posizione inclinata verso il basso", se non diversamente specificato.

Sostituzione del tubo idraulico



Avvertenza!

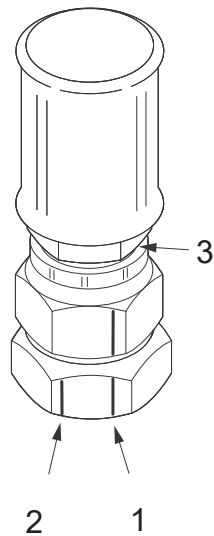
Il nuovo tubo idraulico deve avere la stessa classe di pressione o superiore quando si effettua la sostituzione.

I tubi idraulici progettati per resistere a una pressione superiore a 150 bar non devono essere installati con raccordi idraulici riutilizzabili. I raccordi idraulici che richiedono lavorazioni speciali, come la pressa, non sono considerati raccordi idraulici riutilizzabili.

Quando un tubo idraulico è usurato o si è rotto, deve essere sostituito in base a quanto segue:

Tubo idraulico con giunti ORFS

1. Avviare la pompa da vuoto, se la macchina di base ne è dotata.
2. Posizionare un recipiente di raccolta sotto il tubo idraulico per raccogliere le fuoriuscite di olio idraulico.
3. Pulire intorno ai raccordi idraulici.
4. Allentare con cura il tubo idraulico da sostituire.
5. Assicurarsi che l'eventuale pressione scompaia e svitare il tubo idraulico ad entrambe le estremità.
6. Smontare i tappi di protezione del nuovo tubo idraulico.
7. Lubrificare O-ring e guarnizioni con olio prima del montaggio.
8. Lubrificare il dado del tubo idraulico sul bordo posteriore (3), per ridurre il rischio di co-rotazione del tubo durante il serraggio.



902697

9. Controllare che il tubo idraulico sia protetto e che le curve abbiano un raggio il più ampio possibile.
10. Serrare a mano e con una chiave fino a quando non c'è contatto metallico.
11. Quindi segnare (con un pennarello) sull'adattatore e sul dado del tubo idraulico il punto di partenza (1) del serraggio. Segnare anche il punto finale (2) sull'adattatore, 30° o mezza corsa della chiave dall'inizio (1).
12. Stringere il tubo idraulico in modo che il segno di partenza (1) sul dado del tubo idraulico sia allineato con il segno di fine (2) sull'adattatore. Controllare che il tubo idraulico non si torca. Tenere fermo il tubo idraulico per proteggere l'O-ring.
13. Pulire le fuoriuscite di olio idraulico.

Tubo idraulico con giunti BSP

1. Avviare la pompa da vuoto, se la macchina di base ne è dotata.
2. Posizionare un recipiente di raccolta sotto il tubo idraulico per raccogliere le fuoriuscite di olio idraulico.
3. Pulire intorno ai raccordi idraulici.
4. Allentare con cura il tubo idraulico da sostituire.
5. Assicurarsi che l'eventuale pressione scompaia e svitare il tubo idraulico ad entrambe le estremità.
6. Smontare i tappi di protezione del nuovo tubo idraulico.
7. Lubrificare il dado del tubo idraulico sul bordo posteriore, per ridurre il rischio di co-rotazione del tubo durante il serraggio.
8. Controllare che il tubo idraulico sia protetto e che le curve abbiano un raggio il più ampio possibile.
9. Serrare a mano e con una chiave fino a quando non c'è contatto metallico.
10. Serrare il tubo idraulico con coppia di serraggio secondo la tabella seguente. Controllare che il tubo idraulico non si torca.
11. Pulire le fuoriuscite di olio idraulico.

Filettatura	Coppia di serraggio [Nm]
G 1/8	20
G 1/4	25
G 3/8	40
G 1/2	60
G 5/8	70
G 3/4	115
G 1	140
G 1 1/4	200
G 1 1/2	270
G 2	350

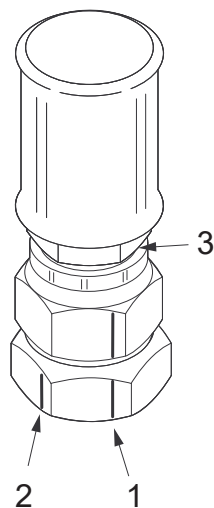
Tubo idraulico con giunti Banjo

1. Avviare la pompa da vuoto, se la macchina di base ne è dotata.
2. Posizionare un recipiente di raccolta sotto il tubo idraulico per raccogliere le fuoriuscite di olio idraulico.
3. Pulire intorno ai raccordi idraulici.
4. Allentare con cura il tubo idraulico da sostituire.
5. Assicurarsi che l'eventuale pressione scompaia e svitare il tubo idraulico ad entrambe le estremità.
6. Smontare i tappi di protezione del nuovo tubo idraulico.
7. Controllare che il tubo idraulico sia protetto e che le curve abbiano un raggio il più ampio possibile.
8. Sostituire gli elementi di tenuta.
9. Serrare a mano e con una chiave fino a quando non c'è contatto metallico.
10. Serrare il tubo idraulico con coppia di serraggio secondo la tabella seguente. Controllare che il tubo idraulico non si torca.
11. Pulire le fuoriuscite di olio idraulico.

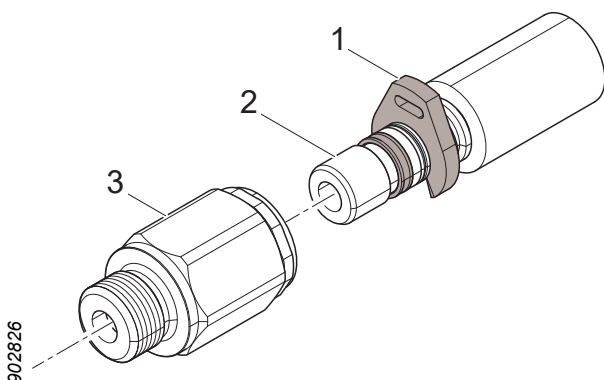
Filettatura	Coppia di serraggio [Nm]
G 1/8	10
G 1/4	20
G 3/8	45
G 1/2	70
G 3/4	130

Tubo idraulico con giunti JIC

1. Avviare la pompa da vuoto, se la macchina di base ne è dotata.
2. Posizionare un recipiente di raccolta sotto il tubo idraulico per raccogliere le fuoriuscite di olio idraulico.
3. Pulire intorno ai raccordi idraulici.
4. Allentare con cura il tubo idraulico da sostituire.
5. Assicurarsi che l'eventuale pressione scompaia e svitare il tubo idraulico ad entrambe le estremità.
6. Smontare i tappi di protezione del nuovo tubo idraulico.
7. Lubrificare il dado del tubo idraulico sul bordo posteriore (3), per ridurre il rischio di co-rotazione del tubo durante il serraggio.
8. Controllare che il tubo idraulico sia protetto e che le curve abbiano un raggio il più ampio possibile.
9. Serrare a mano e con una chiave fino a quando non c'è contatto metallico.
10. Quindi segnare (con un pennarello) sull'adattatore e sul dado del tubo idraulico il punto di partenza (1) del serraggio. Contrassegnare anche il punto finale (2) sull'adattatore, come mostrato nella tabella seguente.
11. Stringere il tubo idraulico in modo che il segno di partenza (1) sul dado del tubo idraulico sia allineato con il segno di fine (2) sull'adattatore. Controllare che il tubo idraulico non si torca. Tenere fermo il tubo idraulico per proteggere il raccordo.
12. Pulire le fuoriuscite di olio idraulico.



Filettatura	Corsa della chiave	Gradi dal punto di partenza
7/16"-20 UNF	2	120°
1/2"-20 UNF	2	120°
9/16"-18 UNF	2	120°
3/4"-16 UNF	2	120°
7/8"-14 UNF	1,5	90°
1 1/16"-12 UN	1	60°
1 5/16"-12 UN	1	60°
1 5/8"-12 UN	1	60°
1 7/8"-12 UN	1	60°
2 1/2"	1	60°



Tubo idraulico con giunti WEO

1. Avviare la pompa da vuoto, se la macchina di base ne è dotata.
2. Posizionare un recipiente di raccolta sotto il tubo idraulico per raccogliere le fuoriuscite di olio idraulico.
3. Pulire intorno ai raccordi idraulici.
4. Utilizzare il cacciavite per rimuovere il fermo di montaggio (1) sul tubo idraulico difettoso.
5. Spingere il nipplo (2) fino al raccordo idraulico (3), quindi estrarre il tubo idraulico.
6. Smontare i tappi di protezione del nuovo tubo idraulico.
7. Controllare che il tubo idraulico sia protetto e che le curve abbiano un raggio il più ampio possibile.
8. Installare il nuovo tubo idraulico spingendo il nipplo (2) nel raccordo idraulico (3).
9. Pulire le fuoriuscite di olio idraulico.

Controllo e sostituzione degli accumulatori



Avvertenza!

Il controllo degli accumulatori deve essere effettuato da tecnici con le conoscenze richieste.

Per sostituire l'accumulatore:

1. Pulire intorno al raccordo del tubo idraulico e all'accumulatore.
2. Allentare il tubo idraulico dell'accumulatore secondo "Sostituzione del tubo idraulico".
3. Svitare l'accumulatore difettoso.
4. Avvitare il nuovo accumulatore.
5. Riavvitare il tubo idraulico secondo "Sostituzione del tubo idraulico".

Controllo della pressione



Pericolo!

Il controllo e la regolazione delle impostazioni di pressione richiedono che una persona si trovi nel raggio d'azione dell'unità quando questa è pressurizzata.

Pertanto, questo lavoro può essere eseguito solo da persone che conoscono bene la funzione e il design dell'unità.

La persona nella cabina della macchina di base deve conoscere bene il funzionamento sia della macchina di base che dell'unità.



Avvertenza!

Quando si accende e si spegne un manometro, il sistema idraulico dell'unità deve essere depressurizzato.



Avvertenza!

Il sistema idraulico dell'unità è dotato di accumulatori. La pressione può rimanere nel sistema per qualche tempo dopo che l'alimentazione di pressione è stata interrotta.

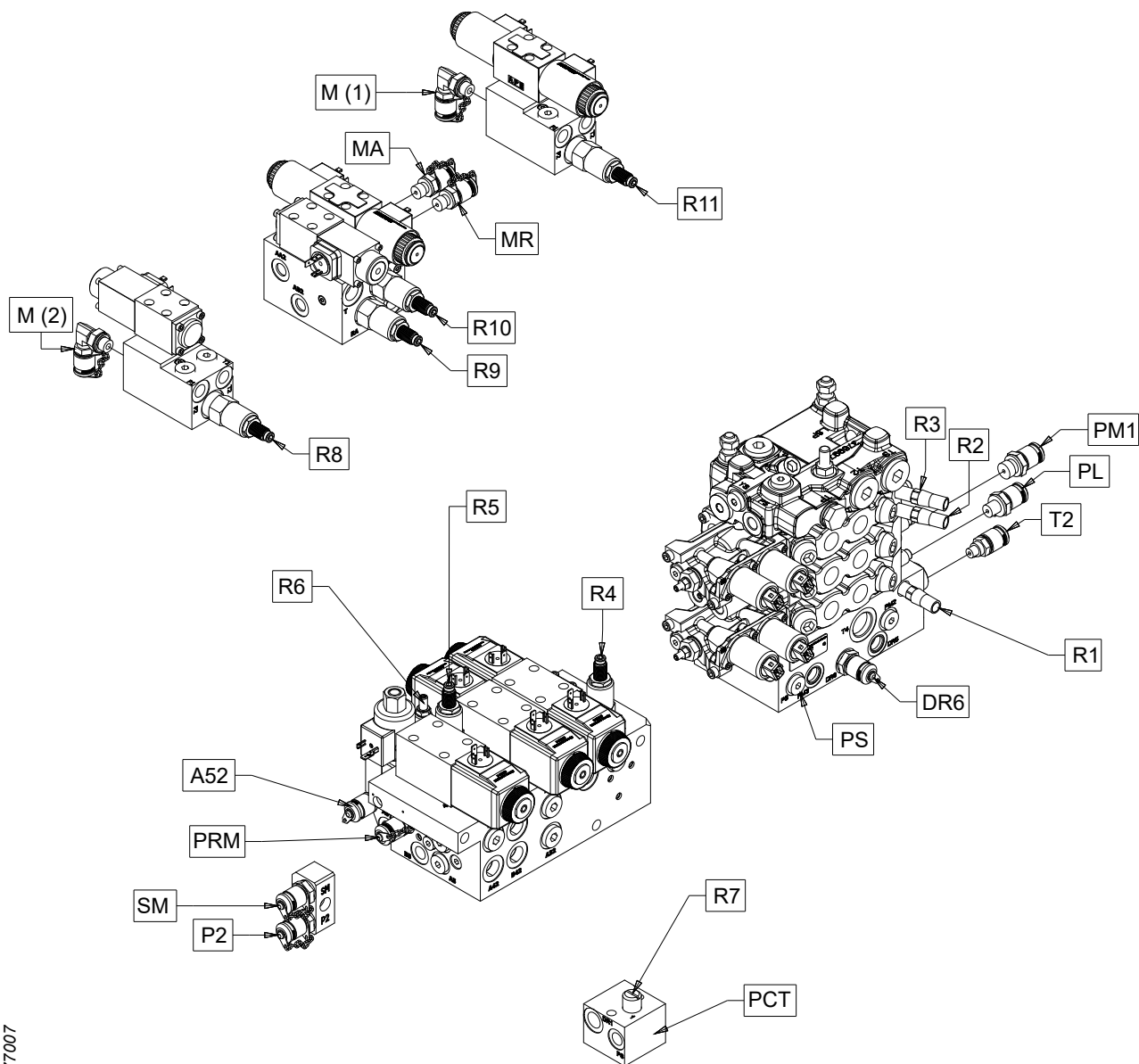
Controllo e regolazione dell'impostazione della pressione

Le impostazioni si applicano con una temperatura dell'olio idraulico di 40°C, alla pressione di ritorno di 0 bar e alla pressione di scarico di 0 bar.

1. Riscaldare il sistema idraulico alla temperatura specificata.
2. Estendere la gru il più possibile nella direzione più stabile della macchina base. Parcheggiare l'unità secondo "Parcheggio in posizione inclinata verso il basso".
3. Smontare le protezioni necessarie per l'accesso al punto di misurazione da utilizzare.
4. Collegare un manometro al punto di misurazione appartenente alla funzione da controllare.
5. La persona che legge il manometro deve posizionarsi al di fuori della portata della macchina di base e dell'unità.
6. Avviare la macchina di base. Sollevare l'unità da terra.
7. Pressurizzare l'unità ad una pressione di almeno 20 bar in più rispetto alla pressione da impostare. Il controllo di alcune funzioni richiede una procedura speciale, vedere "Istruzioni speciali".

8. Leggere la pressione impostata sul manometro e regolare se necessario.
9. Rendere depressurizzato l'impianto idraulico e smontare il manometro.

Impostazioni di pressione



2477007

Funzione	Punto di misurazione	Valvola	Impostazione [bar]		Istruzioni
			Nominale	Max	
Pressione principale	PM1				Impostazione della pressione principale.
Pressione di ritorno	T2				Impostazione della pressione principale.
Pressione di scarico	DR6				Impostazione della pressione principale.
Servopressione	PS		35±2		Controllo della servopressione.
Pressione della funzione ausiliaria (Giunto di ribaltamento "tilt" su/giù) (Lama di sramatura inferiore apertura/chiusura) (Marcatura di colore)	P2	R1	160-5	160	
Lama di sramatura sinistra/destra chiusura	PL	R2	160-5	160	Controllo della funzione collegata a "PL".
Lama di sramatura sinistra/destra apertura	PL	R3	70±5	75	Controllo della funzione collegata a "PL".
Avanzamento della lama Sega 218/318 (non True-Cut)	SM	R4	90±5	100	Impostazione della pressione di avanzamento della lama.
Bracci ruota di avanzamento	PRM	R5	115±5	160	Impostazione della pressione del braccio della ruota di avanzamento.
Uscita ruota di misurazione	A52	R6	80±5	100	
Pressione di tensionamento della catena della sega Sega 318	PCT	R7	15±2	20	Controllo della pressione di tensionamento della catena della sega
Controllo rotatori (senza unità di gestione multi-albero)	M (1)	R11	180±5		
Controllo rotatori (con unità di gestione multi-albero)	MR	R10	180±5		
Dispositivo di gestione multi-albero (senza controllo rotatore)	M (2)	R8	115±5	120	
Dispositivo di gestione multi-albero (con controllo rotatore)	MA	R9	115±5	120	

Istruzioni speciali

Il controllo e la regolazione di determinate impostazioni di pressione richiede una procedura speciale secondo le istruzioni riportate di seguito.

Impostazione della pressione principale

Il controllo e la regolazione della pressione, di ritorno e di scarico devono essere effettuati da tecnici con le conoscenze necessarie per la manutenzione dell'unità.

Controllo della servopressione

La spina della porta "PS" è sostituita da una presa di misurazione.

Controllo della funzione collegata a "PL"

La funzione da controllare deve essere attivata per consentire la lettura della pressione. La funzione deve essere abilitata per tutto il tempo in cui viene eseguito il controllo. Assicurarsi di abilitare una sola funzione alla volta.

Impostazione della pressione di avanzamento della lama

La pressione di avanzamento della lama deve essere regolata in base alle condizioni prevalenti (condizioni meteorologiche, specie arboree, ecc.) per prestazioni ottimali. L'impostazione nominale è l'impostazione di base consigliata.

Impostazione della pressione del braccio della ruota di avanzamento

La pressione del braccio della ruota di avanzamento deve essere impostata al valore più basso possibile senza che le ruote stesse scivolino durante l'avanzamento. L'impostazione nominale è l'impostazione consigliata per le ruote in acciaio.

Controllo della pressione di tensionamento della catena della sega

Il tubo idraulico collegato alla porta PCT va scollegato e sostituito con prese di misurazione. La pressione di tensionamento della catena della sega deve essere controllata solo in caso di sospetto di un livello di pressione errato. La pressione va regolata montando rondelle all'interno del cappello della valvola.

Rotatore

Importante!

Rischio di danni alla macchina. Il produttore del rotatore consiglia di sostituire il cuscinetto assiale del rotatore ogni 2000 ore. Per ulteriori informazioni, contattare il produttore del rotatore.

Far circolare l'olio idraulico nel rotatore

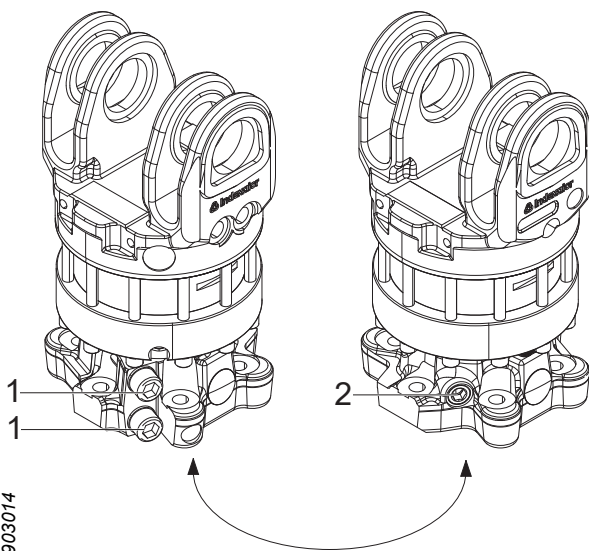
L'olio idraulico nel rotatore circola lentamente e può quindi avere una mancanza di qualità. Per fornire nuovo olio idraulico al rotatore:

1. Afferrare un albero in piedi in modo che l'unità non possa ruotare.
2. Eseguire la funzione destra del rotatore per almeno 3 minuti.

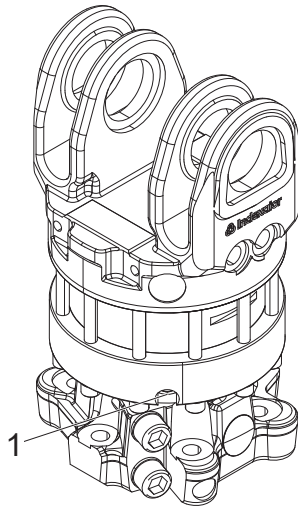
Serraggio del giunto di bloccaggio del rotatore e della vite di bloccaggio

Serrare il giunto di bloccaggio del rotatore (1) a 600 Nm.

Serrare la vite di bloccaggio del rotatore (2) a 120 Nm.



903022



Pulizia della spina magnetica del rotatore

Pulizia della spina magnetica del rotatore (1).

1. Smontare la spina magnetica (1) dal rotatore.
2. Pulire la spina magnetica (1).
3. Montare la spina magnetica (1).

Attrezzature extra

Durante il controllo e la manutenzione di attrezzature extra. Parcheggiare l'unità secondo "Parcheggio in posizione inclinata verso l'alto", se non diversamente specificato.

Gestione multi-albero

Controllare che le molle ai bracci esterni siano integre. Sostituire le molle rotte.

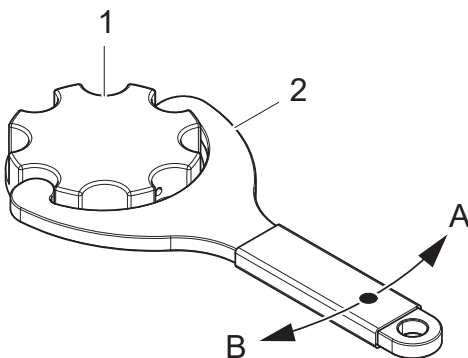
Apparecchiatura per la marcatura a colori

Ricarica della vernice di marcatura

Controllare i livelli di vernice e rabboccare se necessario.

1. Tappo del serbatoio
2. Strumenti per il tappo del serbatoio

- A Aprire
- B Chiudere



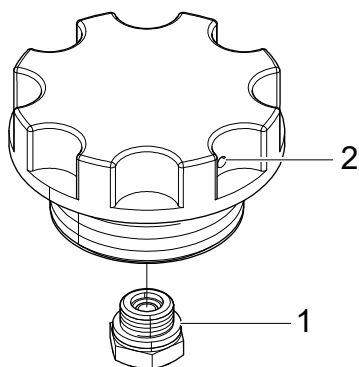
952846

Importante!

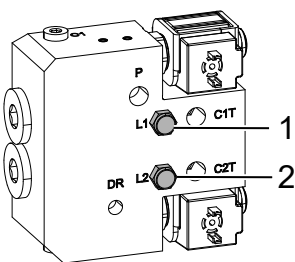
Non utilizzare vernice per marcatura a base di sale. Il sale aumenta il rischio di corrosione nel sistema di marcatura.

Pulizia della valvola di ritegno nel tappo del serbatoio

1. Smontare la valvola di ritegno (1) nel tappo del serbatoio e pulirla con liquido detergente secondo le raccomandazioni del produttore della vernice.
2. Pulire il canale (2) nel tappo del serbatoio con liquido detergente secondo le raccomandazioni del produttore della vernice.
3. Reinstallare la valvola di ritegno (1).



903060



903064

Controllo della pompa della vernice

Smontare il coperchio della pompa della vernice e verificare la presenza di perdite nei fori di perdita L1 (1) e L2 (2).

Importante!

In caso di perdita di olio idraulico o di vernice, la risoluzione dei problemi e la riparazione della pompa di verniciatura devono essere eseguite da tecnici con le conoscenze richieste.

Pulizia del sistema di marcatura a colori

1. Controllare i filtri alle uscite dei serbatoi di vernice e pulire se necessario.
2. Pulire le valvole di ritegno nei tappi dei serbatoi secondo "Pulizia della valvola di ritegno nel tappo del serbatoio".
3. Riempire il liquido detergente raccomandato dal produttore della vernice nei serbatoi di vernice.
4. Attivare le funzioni di verniciatura fino a quando tutto il liquido detergente non è passato attraverso il sistema.

5. Riempire con nuova vernice di marcatura.

In caso di lunghe pause (diverse settimane)

Se la marcatura a colori non deve essere utilizzata regolarmente:

1. Pulire il sistema di marcatura a colori in base a "Pulizia del sistema di marcatura a colori" fino al punto "4" compreso.
2. Versare alcuni decilitri di olio idraulico e attivare le funzioni di verniciatura 5-10 volte in modo che il sistema di marcatura sia riempito di olio.
3. Prima del prossimo utilizzo, attivare le funzioni di verniciatura fino a quando tutto l'olio idraulico non è passato attraverso il sistema.
4. Riempire con nuova vernice di marcatura.

Find End

Verificare che non vi siano detriti nell'area di lettura del sensore laser. Pulire se necessario.

Importante!

La sostituzione e la risoluzione dei problemi del sensore laser devono essere eseguite da tecnici con le conoscenze richieste.

Protezione antineve

Parcheggiare l'unità secondo "Parcheggio in posizione inclinata verso il basso".

Controllare che la protezione antineve sia bloccata e integra.

Serrare le viti allentate e sostituire la protezione antineve se è rotta o danneggiata.

Paratrucoli

Controllare che il paratrucoli sia fisso in posizione e che le maglie della catena e le paratie siano integre.

Stringere le viti allentate e sostituire il paratrucoli se le maglie della catena o le paratie sono rotte o danneggiate.

Riparazione con saldatura

La saldatura di riparazione può essere eseguita solo da tecnici con le conoscenze richieste secondo le istruzioni di saldatura fornite da Log Max AB.

Importante!

Durante i lavori di saldatura sull'unità, vi è un alto rischio di distruzione di componenti elettrici.

Programma di manutenzione

Schema di lubrificazione 8 h

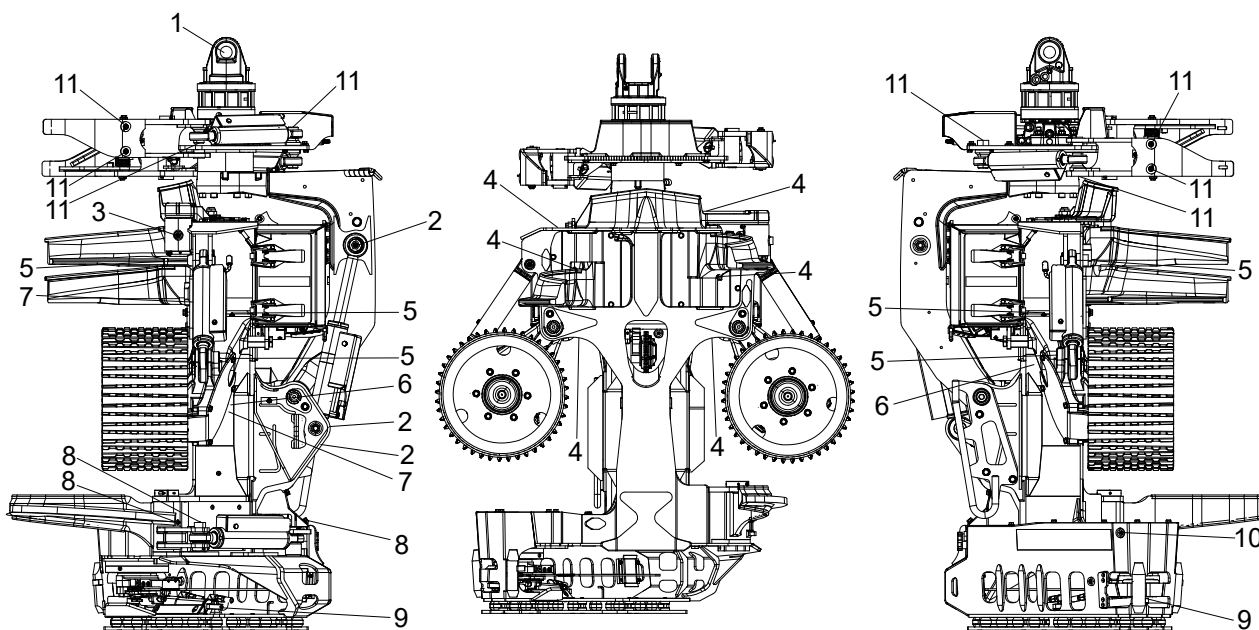
Tutti i punti di lubrificazione dell'unità sono accessibili quando l'unità è parcheggiata secondo "Parcheggio in posizione inclinata verso l'alto".

Importante!

I requisiti e le raccomandazioni per il grasso sono indicati in "Dati tecnici"

Nota!

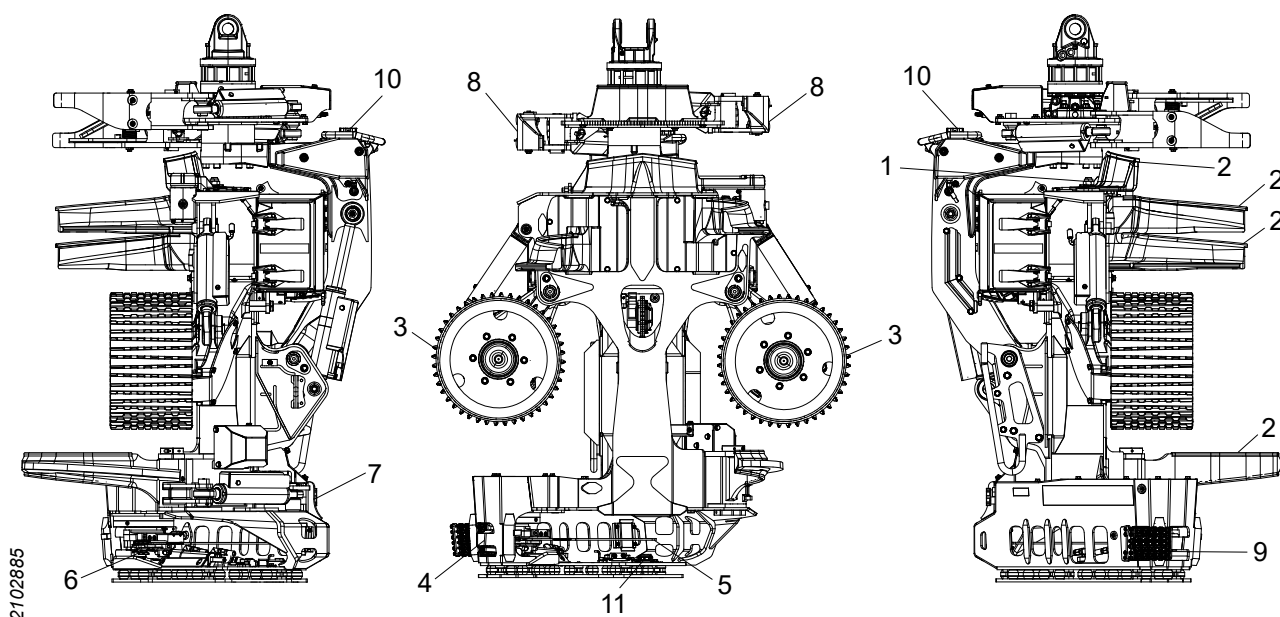
Per facilitare la lubrificazione delle lame di sramatura, può essere vantaggioso non aprirle completamente quando si parcheggia l'unità. In questo modo la posizione dei nippli di lubrificazione può essere leggermente regolata tirando le lame.



2115954

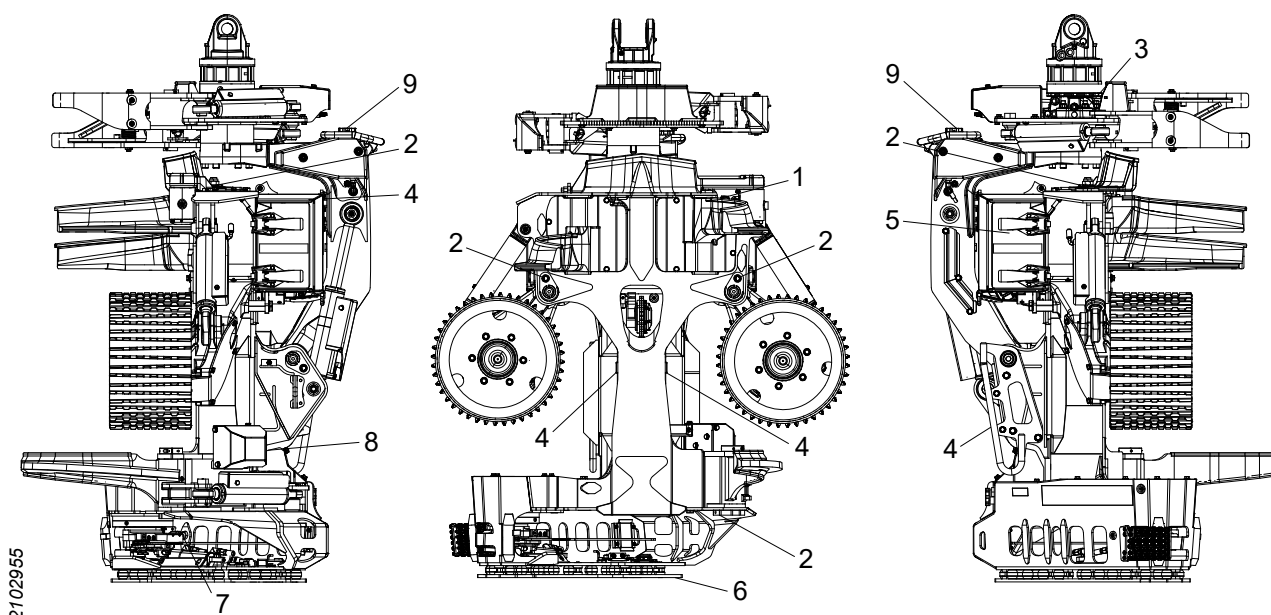
Pos	Punto di lubrificazione	Commento	Quantità
1	Perno del rotatore		1
2	Giunto di ribaltamento con cilindro		3
3	Lama di sramatura superiore		1
4	Lama di sramatura sinistra e destra con cilindri		6
5	Bracci ruota di avanzamento con cilindri		6
6	Braccio della ruota di misurazione	Lati sinistro e destro	2
7	Cilindro della ruota di misurazione		2
8	Lama di sramatura inferiore con cilindro		3
102 9	Cilindro di avanzamento della lama		2

Programma di manutenzione 8 h



Pos	Punti di manutenzione	Intervento	Pagina
	Unità	Pulizia	60
	Lubrificazione della catena della sega	Test funzionale	77
	Tubi e cavi	Controllare, sostituire se necessario	85
	Cinghie di tensione	Controllare, tendere/sostituire se necessario	
1	Lama di sramatura superiore	Controllo e regolazione della vite e del dado della lama di sramatura superiore nelle scanalature	69
2	Lame di sramatura (tutte)	Controllare il filo e affilare se necessario	64
3	Ruota di avanzamento	Controllo della ruota di avanzamento	70
4	Protezione contro lo sparo di rottami della catena in seguito a rottura	Controllare, sostituire se necessario	76
5	Lama e catena della sega	Controllare, sostituire se necessario*	77, 77
6	Pignone e bloccacatena della sega	Controllare, sostituire se necessario	78
7	Olio della catena della sega	Rifornire l'olio della catena della sega*	77
8	Dispositivo di gestione multi-albero	Controllo delle molle, sostituire se necessario	97
9	Paratrucioli	Controllare, sostituire se necessario	99
10	Vernice per la marcatura a colori	Controllare il livello e ricaricare se necessario*	97
11	Find End	Pulire davanti al laser*	99

Programma di manutenzione 50 h

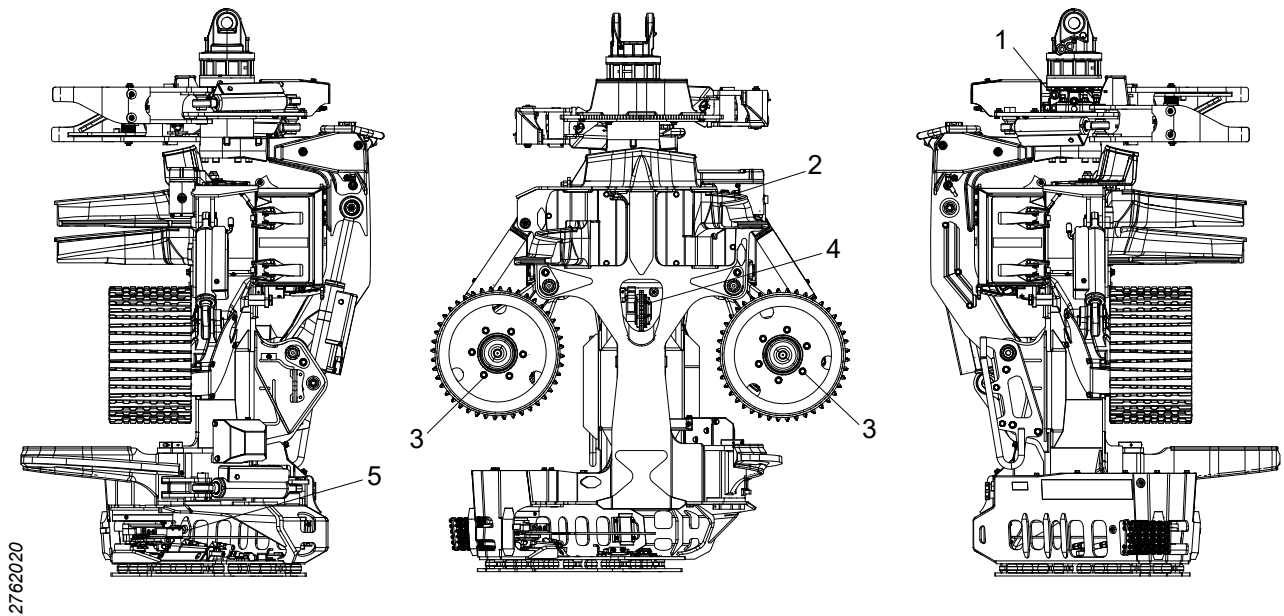


Pos	Punti di manutenzione	Intervento	Pagina
	Unità	Verificare che l'unità non presenti crepe	61
	Rotatore	Far circolare l'olio idraulico nel rotatore	96
	Coppiglie	Controllare, sostituire se necessario	
	Protezione	Controllo delle viti, serraggio	116
	Cablaggio elettrico	Controllo del cablaggio elettrico	62
	Unità di misurazione del diametro	Controllo	72
1	Lama di sramatura superiore	Molla della lama di sramatura superiore e relativa pretensione	67
2	Bracci delle ruote, lame di sramatura, giunto di ribaltamento	Controllo delle viti di bloccaggio agli assi	63
3	Rotatore	Controllo delle viti e dei dadi, serraggio	116
4	Bracci ruota, giunto di ribaltamento	Controllare i tamponi antiurto, sostituire se necessario	61
5	Coperchio protettivo	Controllo e regolazione del coperchio protettivo e della chiusura a ribalta	63
6	Piastra protettiva ammortizzata	Controllo delle viti e molle in gomma	61
7	Sega 318	Pulire dietro il supporto della lama.	84
8	Apparecchiatura per la marcatura a colori	Controllo della pompa della vernice	98
9	Apparecchiatura per la marcatura a colori	Pulizia delle valvole di ritegno nei tappi dei serbatoi	98

Programma di manutenzione 250 h

Importante!

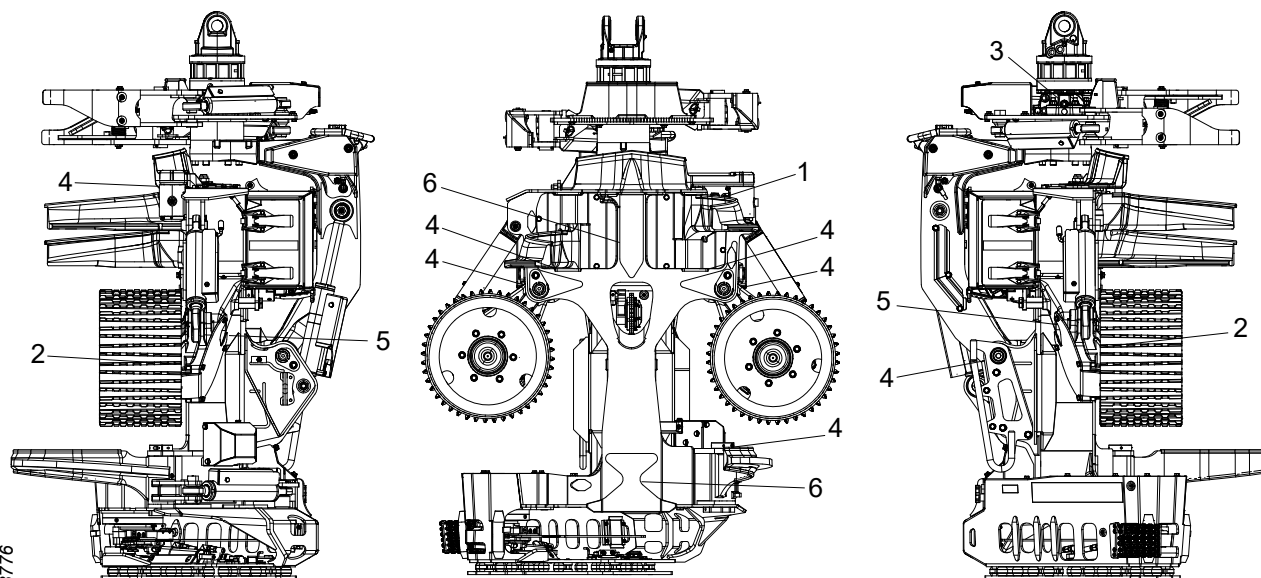
Dopo le prime 250 ore di funzionamento, devono essere eseguite tutte le operazioni di manutenzione.



2762020

Pos	Punti di manutenzione	Intervento	Pagina
	Sistema idraulico	Controllo della pressione	92
1	Rotatore	Serraggio del giunto di bloccaggio del rotatore e della vite di bloccaggio	96
2	Lama di sramatura superiore	Controllo e regolazione dei sensori	68
3	Ruota di avanzamento	Serraggio dei dadi	70
4	Unità di misurazione della lunghezza	Controllo dell'unità di misurazione della lunghezza	73
5	Unità sega	Controllo della vite di arresto	79

Programma di manutenzione 1000 h



2333776

Pos	Punti di manutenzione	Intervento	Pagina
1	Lama di sramatura superiore	Impostazione di base sensori	68
2	Motori ruote di avanzamento	Serraggio, viti	71
3	Rotatore	Pulizia della spina magnetica del rotatore	97
4	Bracci delle ruote, lame di sramatura, giunto di ribaltamento	Controllo del gioco assiale	64
5	Piastre antiusura	Controllo delle piastre antiusura	62

Informazioni di servizio

La manutenzione dell'unità deve essere effettuata da tecnici con le conoscenze richieste secondo il libretto di manutenzione allegato.

Schema elettrico e idraulico ottenibile su richiesta da Log Max AB.

Ricerca dei guasti

Guasto

La lama di sramatura superiore tende sollevarsi dal fusto o taglia il fusto nonostante una corretta affilatura.

La lama della sega non riceve l'olio per la catena.

Problemi con la misurazione del diametro.

Problemi con la misurazione della lunghezza.

L'unità di avanzamento non fa avanzare il tronco attraverso l'unità.

Guasto probabile - Intervento

- La molla e la relativa pretensione devono essere controllate ed eventualmente regolate, vedere "Molla della lama di sramatura superiore e relativa pretensione".
- Terminato l'olio della catena della sega. Rifornire l'olio della catena della sega.
- Filtri ostruiti. Pulire i filtri nel sistema.
- Canali ostruiti. Pulire i canali nell'attacco della lama e nella lama stessa.
- Impostazioni errate nel sistema di controllo.
- Tubo di spurgo o relativo filtro intasato.
- Pompa di lubrificazione intasata o difettosa.
- Pressione idraulica impostata in modo errato.
- Accumulatori difettosi, vedere "Controllo e sostituzione degli accumulatori".
- Ruote di avanzamento usurate o ovalizzate.
- Sensore di diametro rotto.
- Rottura del cavo del sensore di diametro.
- Pressione idraulica impostata in modo errato.
- Accumulatori difettosi, vedere "Controllo e sostituzione degli accumulatori".
- Impostazione errata del sensore della lama di sramatura superiore
- Calibrazione errata dell'unità di misurazione della lunghezza.
- Sensore guasto.
- Rottura del cavo del sensore di misurazione della lunghezza.
- Gioco nell'unità di misurazione della lunghezza.
- Controllare il sensore della modalità home nella sega.

Dati tecnici

Dimensioni e peso

Dimensioni e peso di base.

Peso di base*	777 kg
Larghezza minima	1035 mm
Larghezza massima	1185 mm
Altezza alla lama di sramatura superiore	1382 mm
Altezza al giunto ribaltabile	1426 mm
Diametro massimo albero DBH	350 mm
Diametro massimo di taglio	580 mm
Apertura minima tra le ruote di avanzamento, V-Steel	12 mm
Apertura massima tra le ruote di avanzamento, V-Steel	460 mm
Apertura massima tra le lame di sramatura	517 mm

* Per peso di base si intende un'unità guidabile con ruota di avanzamento V-Steel Hard Grip, sega 218, piastra protettiva ammortizzata e con gli oli riforniti.

Pesi delle attrezzature extra

Rotatore Indexator AV12S	+56 kg
Rotatore Indexator H132	+63 kg
Ruote di avanzamento, V-Steel Soft Grip	+1 kg
Piastra protettiva fissa	+0 kg
Portatubo	+2 kg
Sega 218 True-Cut	+3 kg
Sega 318	+1 kg
Sega 318 True-Cut	+5 kg
Sega 318, F12-30	+3 kg
Misurazione a quattro punti	+4,5 kg
Marchatura a colori, due colori (inclusi 5,8 L di vernice)	+31 kg
Dispositivo di gestione multi-albero	+85 kg
Gestione multi-albero con controllo rotatori	+89 kg
Protezione antineve	+1,5 kg
Controllo del rotatore integrato	+7 kg
Find End	+1,5 kg
Trattamento dei ceppi	+1 kg

Livello di rumorosità

LWA = 110 dB (A)*

* Il livello di rumorosità è misurato secondo la norma EN ISO 3744:2009 con un margine di errore di ± 2 dB (A) secondo EA-4/16:2003. Il livello di rumorosità viene misurato quando il motore della sega dell'unità viene attivato senza carico al regime massimo consentito.

Temperatura

Non utilizzare l'unità se la temperatura esterna è inferiore a -35°C .

Idraulica

Requisiti dell'olio idraulico

Olio idraulico secondo DIN 51524			HL o HLP
Purezza secondo ISO 4406			15/13/11
Viscosità	Lavoro normale	min	15 mm ² /s
		nominalmer	30 mm ² /s
	Avvio	max	380 mm ² /s
Temperatura dell'olio idraulico	Lavoro normale	min	20°C
		max	70°C

L'unità è stata testata con Q8 Hummel 46 prima della consegna.

Raccomandazioni generali

Potenza massima del motore sulla macchina di base	135 kW
Potenza idraulica massima, da pompa idraulica	111 kW
Potenza idraulica massima, alla pompa idraulica	280 bar
Flusso massimo dell'olio idraulico	240 l/min

Requisiti minimi per l'unità sega con True-Cut (tutti i motori delle ruote di avanzamento)

Potenza minima del motore sulla macchina di base	103 kW
Potenza idraulica minima, da pompa idraulica	84 kW
Potenza idraulica minima, alla pompa idraulica	250 bar
Pressione di standby minima	35 bar
Flusso minimo dell'olio idraulico	200 l/min

Requisiti minimi per l'unità sega senza True-Cut (tutti i motori delle ruote di avanzamento)

Potenza minima del motore sulla macchina di base	67 kW
Potenza idraulica minima, da pompa idraulica	55 kW
Potenza idraulica minima, alla pompa idraulica	230 bar
Flusso minimo dell'olio idraulico	140 l/min

Velocità della catena della sega

La velocità della catena di sega può essere al massimo:

- 40 m/s per una catena con passo da 0,404".

Se il fabbricante della catena prescrive una velocità inferiore a quella sopra indicata, devono essere seguite le norme del fabbricante.

In caso di sostituzione di componenti che possono modificare la velocità della catena, il regime del motore della sega deve essere controllato in modo da non superare la velocità prescritta.

Lubrificante

Importante!

Non mescolare mai diversi tipi di lubrificanti a meno che non sia esplicitamente dichiarato che questo può essere fatto. Ogni lubrificante ha il suo additivo che gli conferisce proprietà specifiche. Quando si mescolano diversi lubrificanti, le proprietà possono cambiare con conseguenti guasti.

Requisiti per l'olio della catena della sega

Per ottenere buone proprietà di lubrificazione della sega e della pompa, è necessario un olio per catena che funzioni in climi mutevoli mantenendo la funzione. L'olio della catena della sega deve essere fluido, avere una buona adesione e un effetto lubrificante soddisfacente sulla catena stessa e sulla lama della sega, mentre i filtri e i canali di lubrificazione non si devono intasare.

L'utilizzo di un olio per catene con un fattore di viscosità troppo elevato porta l'olio a diventare viscoso alle basse temperature, per cui l'efficienza della pompa di lubrificazione sarà peggiore. Questo problema porta all'usura della pompa di lubrificazione e della sega, il che a sua volta può portare a disturbi operativi ricorrenti. Questo può continuare anche dopo il passaggio a un olio per catene più fluido.

Utilizzare un bio-olio con fattore ISO VG compreso tra 32 e 68.

L'indice di viscosità dovrebbe essere superiore a 180 e adattato al clima prevalente.

La pompa di lubrificazione è stata testata con il Q8 T65 75W-90 prima della consegna.

Grasso

Il grasso utilizzato deve avere buone proprietà lubrificanti e buona adesione con:

- bassi regimi.
- carico elevato.

- movimenti oscillatori.
- forti vibrazioni.
- carichi d'urto e avvii frequenti.
- la temperatura che il cuscinetto può raggiungere durante il funzionamento.

Il grasso non deve contenere solfuri quali disolfuro di molibdeno o solfuro di zinco. Il grasso non deve inoltre contenere grafite come additivo.

Per la migliore funzionalità e longevità, si raccomanda inoltre che il grasso utilizzato:

- abbia proprietà antiruggine.
- abbia una buona capacità di idrorepellenza.
- sia biodegradabile.
- è adattato al clima attuale.

L'unità è lubrificata con Q8 Rembrandt EP2 prima della consegna.

I cuscinetti dell'unità sono lubrificati con SKF LGLT 2 prima della consegna.

Coppie di serraggio generali

Le seguenti coppie di serraggio generali si applicano se non diversamente specificato.

Coppia di serraggio per giunti a vite in acciaio oliato.				
		Classe secondo SS-ISO 898-1		
Filettatura	Passo [mm]	8.8 [Nm]	10.9 [Nm]	12.9 [Nm]
M3	0,50	1,2	1,7	2,1
M4	0,70	2,9	4	4,9
M5	0,80	5,7	8,1	9,7
M6	1,00	9,8	14	17
M8	1,25	24	33	40
M10	1,50	47	65	79
M12	1,75	81	114	136
M14	2,00	128	181	217
M16	2,00	197	277	333
M18	2,50	275	386	463
M20	2,50	385	541	649
M22	2,50	518	728	874
M24	3,00	665	935	1120
M27	3,00	961	1350	1620
M30	3,50	1310	1840	2210
M33	3,50	1770	2480	2980
M36	4,00	2280	3210	3850

Coppia di serraggio generale con rondelle Nord-Lock

Coppia di serraggio per giunti a vite in acciaio oliato con rondelle Nord-Lock.				
		Classe secondo SS-ISO 898-1		
Filettatura	Passo [mm]	8.8 [Nm]	10.9 [Nm]	12.9 [Nm]
M3	0,50	1,7	2	2,2
M4	0,70	3,8	4,5	5,1
M5	0,80	7,5	8,9	10
M6	1,00	13,1	15,5	17,4
M8	1,25	32	37	42
M10	1,50	62	73	82
M12	1,75	107	126	142
M14	2,00	170	201	226
M16	2,00	260	307	345
M18	2,50	364	430	483
M20	2,50	510	602	676
M22	2,50	696	821	921
M24	3,00	878	1036	1165
M27	3,00	1284	1514	1700
M30	3,50	1750	2064	2318
M33	3,50	2360	2783	3124
M36	4,00	3043	3589	4029

Log Max

4000T

Istruzioni per l'uso, versione originale

240075-it

Log Max

4000T

Istruzioni per l'uso, versione originale

240075-it

Log Max

4000T

Istruzioni per l'uso, versione originale

240075-it

Log Max

4000T

Istruzioni per l'uso, versione originale

240075-it

Log Max

4000T

Istruzioni per l'uso, versione originale

240075-it

Log Max

4000T

Istruzioni per l'uso, versione originale

240075-it

Log Max

4000T

Istruzioni per l'uso, versione originale

240075-it