

# ***Log Max*** **4000T**

## **Instrukcja obsługi**



[www.logmax.com](http://www.logmax.com)

[pl] 1.7

Instrukcja obsługi w oryginale





---

Stationsvägen 12 - 77013 Grangärde - SZWECJA tel. +46 240 59 11 00 [info@logmax.com](mailto:info@logmax.com)



---

## Spis treści

<b>Wstęp</b>	11
<b>Kilka słów o niniejszej instrukcji obsługi</b>	11
Prawa autorskie	11
Uwagi i propozycje	11
Definicje	12
<b>Bezpieczeństwo</b>	13
<b>Informacje ogólne</b>	13
<b>Ostrzeżenia i symbole</b>	13
<b>Nalepki ostrzegawcze</b>	14
Głowica robocza	14
Maszyna bazowa	14
<b>Wymagania dotyczące wiedzy</b>	15
<b>Środki ochrony</b>	15
<b>Obszar zastosowania</b>	15
<b>Strefa zagrożenia</b>	15
<b>„Strzał” w wyniku zerwania łańcucha</b>	16
<b>Ryzyko zmiażdżenia</b>	17
<b>Płyny pod ciśnieniem i o wysokiej temperaturze</b>	17
<b>Ryzyko eksplozji</b>	18
<b>Modyfikacje</b>	18
<b>Konserwacja maszyny bazowej</b>	18
<b>Informacje dotyczące gwarancji i reklamacji</b>	19
Reklamacja	19
<b>Instrukcja montażu</b>	21
Wymagania dotyczące właściciela maszyny	21
Wymogi odnośnie maszyny bazowej	21
<b>Budowa i działanie</b>	23
Przegląd głowicy	23
Tabliczka znamionowa	24
<b>Rama i pokrywa ochronna</b>	25
Rama	25
Górna płyta zabezpieczająca	25
Dolna płyta zabezpieczająca	25
Pokrywa ochronna	25
Stała i resorowana płyta ochronna	25
<b>Zespół okrzęsujący</b>	26

Górny nóż okrzesujący	26
Active Friction Control™ (AFC)	27
Prawy i lewy nóż okrzesujący	27
Dolny nóż okrzesujący	27
Stały nóż okrzesujący	27
<b>Zespół podawczy</b>	28
<b>Zespół pomiaru średnicy</b>	29
Pomiar dwupunktowy	30
Pomiar w czterech punktach	30
<b>Zespół pomiaru długości</b>	30
Pomiar długości za pomocą koła pomiarowego	31
Pomiar długości za pomocą kół podawczych	31
<b>Przegub</b>	31
<b>Zespół piły</b>	32
Piła 218	35
Piła 218 True-Cut	35
Piła 318	37
Piła 318 True-Cut	38
Układ smarowania łańcucha Easy Greasy	38
Smarowanie smarem	38
<b>Rotor</b>	39
<b>Wyposażenie dodatkowe</b>	39
Obróbka drzew wielopiennych	39
Urządzenie do znakowania kolorem	40
Układ szukania korzenia (Find End)	41
Osłona przeciwśniegowa	41
Osłona przed wiórami	41
Zabezpieczenie pniaka	41
<b>Obchodzenie się z urządzeniem</b>	43
Transport głowicy luzem	43
Transport głowicy zamontowanej na maszynie bazowej	44
<b>Przechowywanie</b>	44
Przed odstawieniem głowicy na dłuższy postój	44
W trakcie przechowywania	45
Po przechowywaniu	46
<b>Złomowanie i utylizacja</b>	46
<b>Obsługa urządzenia</b>	49
Rozruch głowicy	49

<b>Prace zrębowe</b>	50
Planowanie	51
Obalanie	51
Podwójny rzaz	52
Wyróbka i sortowanie	52
Grube konary	53
Rozwidlenia drzew	53
<b>Parkowanie po zakończeniu pracy</b>	54
<b>Nieprzewidziane przerwanie pracy</b>	54
<b>Kontrola i obsługa techniczna</b>	57
<b>Parkowanie głowicy przed przystąpieniem do czynności kontrolnych i obsługowych</b>	59
Parkowanie w położeniu odchylonym do góry	59
Parkowanie w położeniu odchylonym do dołu	60
<b>Czyszczenie zgrubne</b>	60
<b>Kontrola głowicy</b>	61
Upewnij się, że głowica nie ma pęknięć	61
Kontrola odbojnic	61
Kontrola stałej lub resorowanej płyty ochronnej	61
Kontrola resorowanej płyty ochronnej	61
Kontrola stałej płyty ochronnej	62
Kontrola wiązki przewodów elektrycznych	62
<b>Kontrola płytek ochronnych</b>	62
Górna płyta zabezpieczająca	62
Dolna płyta zabezpieczająca	63
<b>Kontrola i regulacja pokrywy ochronnej i klamer</b>	63
<b>Osie przegubu, ramiona kół podawczych i noże okrzęsujące</b>	63
Kontrola standardowych osi Log Max	63
Kontrola luzu osiowego	64
<b>Zespół okrzęsujący</b>	64
Ostrza noży okrzęsujących	65
Górny nóż okrzęsujący	65
Prawy i lewy nóż okrzęsujący	66
Dolny nóż okrzęsujący	66
Stały nóż okrzęsujący	66
Sprężyna górnego noża okrzęsującego i jej napięcie wstępne	67
Wymiana sprężyny górnego noża okrzęsującego	68

Podstawowe ustawienie i regulacja górnego czujnika noża okrzesującego	68
Active Friction Control™ (AFC)	69
Kontrola i regulacja śruby i nakrętki górnego noża okrzesującego w rowku	69
<b>Zespół podawczy</b>	70
Kontrola kół podawczych	70
Dokręcenie nakrętek kół podawczych	70
<b>Wymiana kół podawczych</b>	70
Demontaż kół podawczych	70
Montaż kół podawczych	70
Kontrola i dokręcenie śrub mocujących silniki kół podawczych	71
<b>Zespół pomiaru średnicy</b>	71
Pomiar w czterech punktach	72
<b>Zespół pomiaru długości</b>	72
Kontrola zespołu pomiaru długości	73
Wymiana torów koła pomiarowego	74
Kontrola czujnika pomiaru długości przez koła podawcze	75
<b>Zespół piły</b>	75
Kontrola osłony chroniącej w razie zerwania łańcucha	76
Uzupełnianie oleju do łańcucha piły	76
Kontrola smarowania łańcucha piły	77
Kontrola łańcucha piły	77
Kontrola prowadnicy	77
Kontrola koła łańcucha piły i chwytacza łańcucha piły	78
Wymiana koła łańcucha piły i chwytacza łańcucha piły	78
Kontrola śruby oporowej	79
Wymiana śruby oporowej	79
Piła 218	80
Naprężanie łańcucha	80
Kontrola naprężenia łańcucha	80
Wymiana łańcucha piły	81
Wymiana prowadnicy piły	82
Piła 318	83
Naprężanie łańcucha	83
Wymiana łańcucha piły	83
Wymiana prowadnicy piły	84
Czyszczenie za uchwytem prowadnicy	84



<b>Układ hydrauliczny</b>	85
Wymiana giętkiego przewodu hydraulicznego	86
Giętki przewód hydrauliczny z przyłączami ORFS	86
Giętki przewód hydrauliczny z przyłączami BSP	87
Giętki przewód hydrauliczny z przyłączem typu Banjo	88
Giętki przewód hydrauliczny z przyłączem typu JIC	89
Giętki przewód hydrauliczny z przyłączem typu WEO	90
Kontrola i wymiana zbiorników akumulacyjnych	91
<b>Kontrola ciśnienia</b>	92
Kontrola i regulacja ustawienia ciśnienia	92
Ustawienia ciśnienia	93
Wskazówki specjalne	95
Ustawianie ciśnienia głównego	95
Kontrola ciśnienia wspomagania	95
Sprawdzenie funkcji podłączonej do „PL”	95
Ustawienie ciśnienia zasilania prowadnicy	95
Ustawienie ciśnienia ramienia koła podawczego	95
Kontrola ciśnienia naprężenia łańcucha piły	95
<b>Rotor</b>	95
Cyrkulacja oleju hydraulicznego w rotorze	96
Ponowne dokręcenie połączeń zaciskowych rotora i śrub zabezpieczających	96
Czyszczenie korka magnetycznego rotora	96
<b>Wyposażenie dodatkowe</b>	97
Obróbka drzew wielopiennych	97
Urządzenie do znakowania kolorem	97
Dolewanie farby do znaczenia	97
Czyszczenie zaworu zwrotnego w korku wlewu	97
Kontrola pompy farb	98
Czyszczenie układu znakowania farbą	98
W przypadku długich przerw (kilka tygodni)	98
Find End	99
Ośłona przeciwniegowa	99
Ośłona przed wiórami	99
<b>Spawanie naprawcze</b>	99
<b>Plan obsługi serwisowej</b>	102
Schemat smarowania co 8 godz.	102

<b>Plan obsługi serwisowej co 8 godz.</b>	103
<b>Plan obsługi serwisowej co 50 godz.</b>	104
<b>Plan obsługi serwisowej co 250 godz.</b>	105
<b>Plan obsługi serwisowej co 1000 godz.</b>	106
<b>Informacja serwisowa</b>	107
<b>Lokalizacja usterek</b>	109
<b>Dane techniczne</b>	111
<b>Wymiary i masa</b>	111
Wymiary i masa podstawowa.	111
Masa wyposażenia dodatkowego	112
<b>Poziom hałasu</b>	112
<b>Temperatura</b>	112
<b>Układ hydrauliczny</b>	113
Wymogi odnośnie oleju hydraulicznego	113
Ogólne zalecenia	114
Minimalne wymagania dla zespołu piły z funkcją True-Cut <sup>14</sup> (wszystkie silniki kół podawczych)	114
Minimalne wymagania dla zespołu piły bez funkcji True-Cut <sup>14</sup> (wszystkie silniki kół podawczych)	114
<b>Prędkość łańcucha piły</b>	114
<b>Środki smarne</b>	115
Wymogi w stosunku do oleju smarującego łańcuch piły	115
Środek smarny	115
<b>Ogólnie stosowane momenty dokręcenia</b>	116
<b>Ogólne momenty dokręcenia z podkładkami Nord-Lock</b>	117

# Wstęp

## Kilka słów o niniejszej instrukcji obsługi

Niniejsza instrukcja obsługi dotyczy głowicy zrębowej Log Max 4000T.

Instrukcja obsługi zawiera informacje o tym, jak działa głowica zrębowa, zwana dalej „głowicą”, jak należy ją konserwować i bezpiecznie użytkować. Przed rozpoczęciem pracy należy uważnie zapoznać się z instrukcją obsługi.

Niniejszy podręcznik omawia przede wszystkim podstawową konstrukcję mechaniczną i hydrauliczną, działanie, obsługę i konserwację głowicy. Wymogi oraz działanie elektrycznego układu sterującego pracą głowicy omówiono tylko pobieżnie.

### Uwaga!

Głowica nie musi być wyposażona we wszystkie urządzenia opisane w niniejszej instrukcji.

Zapoznaj się z instrukcją obsługi zastosowanego układu sterowania, aby uzyskać pełne informacje na temat układu sterowania zainstalowanego w głowicy.

Instrukcję obsługi należy przechowywać w kabinie lub w pobliżu wykonywanych prac, ponieważ w każdej chwili może się pojawić potrzeba uzyskania ważnych informacji dotyczących obsługi, bezpieczeństwa, czy też obsługi technicznej.

### Uwaga!

W przypadku utraty instrukcji obsługi należy jak najszybciej nabyć nową. Instrukcję obsługi można zamówić u dealera.

Całość informacji obejmująca tekst, ilustracje i dane techniczne opiera się na informacji o produkcie dostępnej w chwili druku instrukcji obsługi.

Ilustracje zamieszczone w niniejszej instrukcji obsługi przedstawiają niekiedy przykładowy produkt danego typu i dlatego nie zawsze są wiernym odbiciem produktu i jego części składowych.

## Prawa autorskie

Tylko Log Max AB jest właścicielem pełnych praw autorskich do niniejszej instrukcji i jej zawartości. Zabrania się kopiowania lub rozpowszechniania całości lub części niniejszej instrukcji bez pisemnej zgody Log Max AB.

## Uwagi i propozycje

Prosimy o zgłaszanie uwag i propozycji dotyczących instrukcji. Zapisz, co należy zmienić, i prześlij wiadomość na adres [manual@logmax.com](mailto:manual@logmax.com).

### Uwaga!

Aby uniknąć nieporozumień, opinie najlepiej jest przekazywać w języku angielskim lub szwedzkim.

### Definicje

Poniżej znajduje się zestawienie i wyjaśnienie konkretnych wyrażeń, które są używane w niniejszej instrukcji obsługi i nie zostały wyjaśnione w innym miejscu.

Wyrażenie	Wyjaśnienie
Głowica robocza	Urządzenie, do którego stosuje się niniejszą instrukcję. Może także nosić nazwę głowica zrębowa, głowica kombajnu zrębowego.
Maszyna bazowa	Maszyna, na której zamontowana jest głowica. Może także nosić nazwę platforma, ciągnik, pojazd transportowy.
Godziny pracy (h)	Motogodziny wyliczone przez licznik motogodzin maszyny bazowej. Niekiedy stosowany jest skrót „h”.
h	Patrz „Godziny pracy”.
Gorące prace	Prace serwisowe, przy których wydziela się dużo ciepła - na przykład spawanie przy naprawach.
Przeciwfaza	Faza krawędzi noża okrzesującego najbliższej pnia.
Pierśnica	Średnica na wysokości piersi. Średnica pnia drzewa 130 cm od poziomu podłoża.

# Bezpieczeństwo

## Informacje ogólne

Niewłaściwe użytkowanie głowicy może spowodować poważne obrażenia operatora, a także uszkodzenie głowicy i elementów w pobliżu. Dlatego przed rozpoczęciem użytkowania głowicy należy się zapoznać ze zrozumieniem z niniejszą instrukcją i stosować się do zamieszczonych w niej wskazówek.

Jeśli postanowienia niniejszej instrukcji odbiegają od lokalnych przepisów i regulacji, użytkownik jest zobowiązany do przestrzegania lokalnych przepisów i regulacji.

## Ostrzeżenia i symbole

W niniejszej instrukcji używane są następujące ostrzeżenia i symbole ostrzegające o zagrożeniach, które mogą spowodować obrażenia ciała lub śmierć.



### Niebezpieczeństwo!

Niebezpieczeństwo oznacza, że nieprzestrzeganie zalecenia może spowodować wypadek. Wypadek może prowadzić do trwałego zmniejszenia zdolności do pracy lub śmierci.



### Ostrzeżenie!

Ostrzeżenie wskazuje, że może dojść do wypadku, jeśli rozporządzenie nie jest przestrzegane. Wypadek może prowadzić do poważnych obrażeń ciała.



### Ostrożnie!

Ostrożnie oznacza, że nieprzestrzeganie zalecenia może spowodować wypadek. Wypadek może prowadzić do obrażeń osób.

W niniejszej instrukcji używane są następujące ostrzeżenia i symbole ostrzegające o zagrożeniach, które mogą spowodować straty materialne.

### Ważne!

Ważne oznacza, że nieprzestrzeganie zalecenia może spowodować wypadek. Wypadek może prowadzić do strat materialnych.

Informacje dodatkowe oznaczono, jak poniżej.

### **Uwaga!**

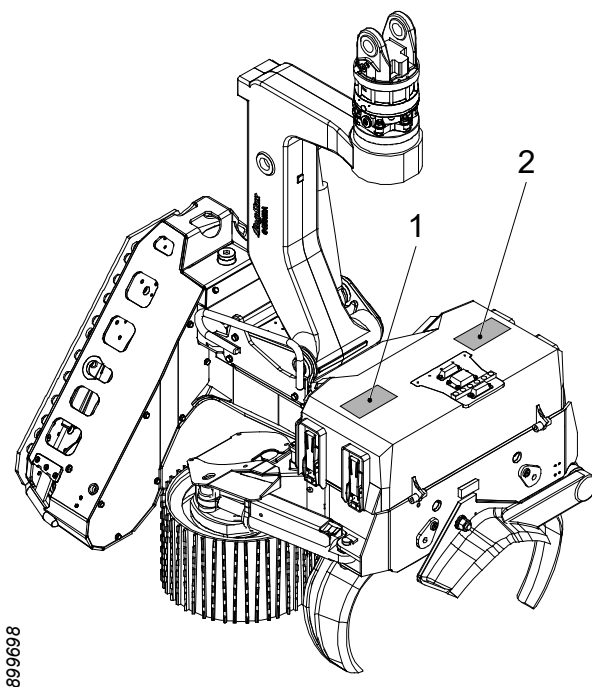
Podkreśla informacje ważne dla zrozumienia lub wykonania danej czynności.

## **Nalepki ostrzegawcze**

Nalepki ostrzegawcze powinny być wyraźnie widoczne, czytelne i kompletne. W przypadku uszkodzenia lub braku nalepki należy ją wymienić. Nalepki można zamówić u dealera.

### **Głowica robocza**

Na głowicy znajdują się nalepki ostrzegawcze, które ostrzegają przed sytuacją, która może spowodować poważne obrażenia lub śmierć. Nalepki ostrzegawcze mają żółte tło.



Na głowicy umieszczone są następujące nalepki;

1. Ostrzeżenie przed „strzałem” w wyniku zerwania łańcucha
2. Ostrzeżenie przed ryzykiem zmiżdżenia

### **Maszyna bazowa**

Żuraw maszyny bazowej można wyposażyć w nalepki ostrzegawcze definiujące strefę zagrożenia w promieniu co najmniej 90 metrów.

## **Wymagania dotyczące wiedzy**

Wszystkie prace przy głowicy mogą być wykonywane wyłącznie przez osoby posiadające niezbędną wiedzę na temat wykonywanej pracy. Dotyczy to szczególnie, ale nie tylko:

- obsługi i transportu;
- instalacji na maszynie bazowej;
- normalnego użytkowania;
- konserwacji;
- obsługi technicznej.

Niezbędna wiedza oznacza wiedzę wymaganą do wykonania pracy w sposób poprawny i bezpieczny.

## **Środki ochrony**

Należy korzystać z środków ochrony niezbędnych do wykonywania prac, na przykład: kasku, obuwia ochronnego, rękawic, ochronników słuchu, gogli.

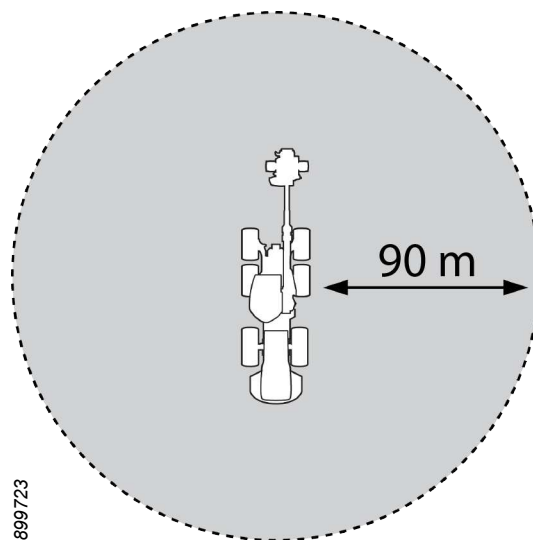
## **Obszar zastosowania**

Głowica przeznaczona jest wyłącznie do prac leśnych polegających na obalaniu i wyróbce drzew. Zabrania się użytkowania głowicy do innych celów. Przykłady niedozwolonego użycia:

- holowanie maszyn;
- obsługa ładunków innych niż drzewa.

## **Strefa zagrożenia**

Gdy głowica jest wykorzystywana do obalania i wyróbki drzew, osoby znajdujące się poza kabiną maszyny powinny przebywać w bezpiecznej odległości co najmniej 90 metrów od głowicy.

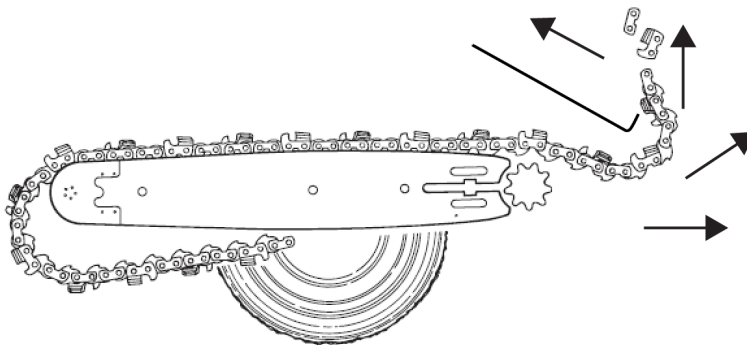


899723

Operator zobowiązany jest do natychmiastowego przerwania pracy, gdy ktoś znajdzie się w strefie zagrożenia.

## „Strzał” w wyniku zerwania łańcucha

W momencie zerwania łańcucha elementy łańcucha mogą zostać wyrzucone z dużą prędkością. Jeśli zerwaniu łańcucha towarzyszy „efekt bicza”, prędkość wyrzuconych elementów może wielokrotnie przewyższać prędkość łańcucha.



899734



### Niebezpieczeństwo!

Strzał w wyniku zerwania łańcucha jest śmiertelnie niebezpieczny! Energia wyzwolona w momencie zerwania łańcucha może być równa energii pocisku karabinowego.

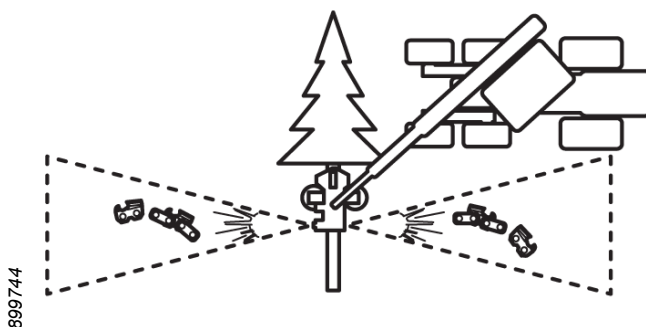
Dlatego należy postępować zgodnie z instrukcją użytkowania głowicy i konserwacji zespołu piły.





### Niebezpieczeństwo!

W przypadku zerwania łańcucha jego elementy mogą wylecieć poza strefę zagrożenia wyznaczoną wokół głowicy.



W momencie włączania zespołu piły głowica powinna być tak ustawiona, by strzał w wyniku zerwania łańcucha nie zagrażał trafieniem w:

- kabinę maszyny bazowej;
- osoby znajdujące się poza strefą zagrożenia;
- inne maszyny;
- inne przedmioty.

Głowica wyposażona jest w osłonę chroniącą przed skutkami zerwania łańcucha. Osłona jest wbudowana w ramę głowicy. Nie wolno pod żadnym pozorem modyfikować osłony. Nie należy użytkować głowicy, jeśli osłona jest uszkodzona lub skuteczność jej działania jest obniżona z innego względu.

## Ryzyko zmiążdżenia

Ryzyko zmiążdżenia zachodzi przy ruchomych elementach głowicy. Wykonując czynności kontrolne i serwisowe, należy się stosować do wskazówek zawartych w niniejszej instrukcji.

## Płyny pod ciśnieniem i o wysokiej temperaturze

Głowica pracuje z wykorzystaniem płynów pod wysokim ciśnieniem, które mogą osiągać wysokie temperatury. W przypadku wycieku zachodzi niebezpieczeństwo ran ciętych i oparzeń. Wykonując czynności kontrolne i serwisowe, należy się stosować do wskazówek zawartych w niniejszej instrukcji.

### **Ryzyko eksplozji**

W głowicy znajdują się zamknięte przestrzenie, w których mogą się znajdować łatwopalne ciecze. Podczas wykonywania gorących prac w pobliżu tychże przestrzeni zachodzi ryzyko eksplozji.

W układzie hydraulicznym głowicy znajdują się zbiorniki akumulacyjne. Są one wypełnione gazem pod wysokim ciśnieniem. W przypadku uszkodzenia zbiornika akumulacyjnego może nastąpić nagłe uwolnienie gazu w postaci eksplozji.

Wykonując czynności kontrolne i serwisowe, należy się stosować do wskazówek zawartych w niniejszej instrukcji.

### **Modyfikacje**

Wszelkie modyfikacje głowicy muszą być zatwierdzone przez Log Max AB. Montaż pofabryczny dodatkowego wyposażenia przeprowadzają technicy posiadający wymaganą wiedzę na temat głowicy i wyposażenia dodatkowego.

### **Konserwacja maszyny bazowej**

Należy przestrzegać wszystkich wskazówek dotyczący konserwacji i eksploatacji maszyny bazowej zamieszczonych w instrukcji obsługi tejże.

Utrzymuj kabinę maszyny bazowej w czystości i dbaj o czystość szyb.

Podczas pracy głowicy drzwi i okna maszyny bazowej powinny być zamknięte.

### Informacje dotyczące gwarancji i reklamacji

Głowica objęta jest różnego rodzaju gwarancją. Warunki gwarancji należy uzgodnić przy nabyciu głowicy i zostają one zawarte w umowie sprzedaży.

Aby gwarancja zachowała ważność, spełnione muszą być poniższe warunki:

- obsługa i konserwacja głowicy odbywać się winna zgodnie z niniejszą instrukcją;
- instalacja głowicy musi być prawidłowo wykonana zgodnie z instrukcją instalacji dostarczoną przez Log Max AB;
- karta gwarancyjna musi być prawidłowo wypełniona i wysłana do Log Max AB w terminie określonym na karcie gwarancyjnej.

#### **Uwaga!**

Montaż na głowicy wyposażenia niezatwierdzonego przez Log Max AB może spowodować unieważnienie gwarancji na całą głowicę lub jej podzespoły.

Log Max AB nie ponosi odpowiedzialności za szkody spowodowane przez niezatwierdzone wyposażenie.

### **Reklamacja**

W przypadku usterki komponentu głowicy, który nie jest elementem eksploatacyjnym, w okresie gwarancji, należy złożyć reklamację. Komponent należy zareklamować u sprzedawcy głowicy lub sprzedawcy komponentu.

Reklamacji dokonuje się, składając u sprzedawcy prawidłowo wypełnione zgłoszenie reklamacyjne.



## Instrukcja montażu

Instrukcja instalacji powinna być dostarczona wraz z głowicą. W przypadku braku instrukcji instalacji skontaktuj się z Log Max AB.

Instalacji, rozruchu kontrolnego oraz serwisu głowicy przy dostawie mogą się podejmować tylko technicy posiadający odpowiednią wiedzę.

### **Wymagania dotyczące właściciela maszyny**

Właściciel maszyny jest zobowiązany do zapewnienia zgodności z obowiązującymi przepisami bezpieczeństwa dla całej maszyny zgodnie z unijną dyrektywą maszynową 2006/42/WE, 2014/30/UE i aktualną wersją ISO 11850.

### **Wymogi odnośnie maszyny bazowej**

Głowica może być zamontowana tylko na maszynie bazowej spełniającej wymogi aktualnej wersji ISO 11850.

Wymogi ISO 11850 obejmują następujące elementy, nie ograniczając się wyłącznie do nich:

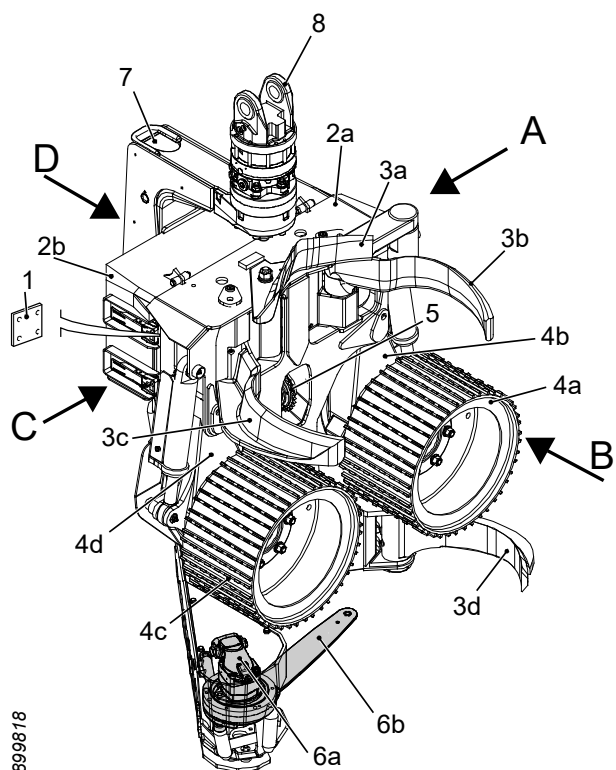
- miejsce operatora jest chronione przed obiektami wnikałymi z zewnątrz, w tym wywołanymi zerwaniem łańcucha (OPS);
- miejsce operatora jest chronione przed obiektami spadającymi (FOPS);
- miejsce operatora jest chronione na wypadek koziółkowania/wywrotki maszyny (ROPS);
- maszyna bazowa jest wyposażona w wyłącznik bezpieczeństwa i hamulec awaryjny w odpowiednich miejscach;
- kombinacja maszyny bazowej i głowicy jest stabilna, patrz tabela poniżej.

Zalecana masa		
 907119	 907125	 907122
<b>Model głowicy</b>	<b>Kombajn zrębowy</b>	<b>Koparka</b>
Log Max 4000T	13 - 20 ton	13 - 18 ton

### Uwaga!

Tabelę należy traktować tylko jako zalecenie. Wymagana wielkość maszyny bazowej zależy między innymi od konstrukcji maszyny bazowej i długości żurawia.

## Budowa i działanie



899618

### Przegląd głowicy

Poniżej zamieszczono przegląd głównych elementów głowicy oraz oznaczono strony głowicy.

A	Lewa strona
B	Przód
C	Prawa strona
D	Tył
1	Tabliczka znamionowa
2	Rama z pokrywą ochronną
a	Rama
b	Pokrywa ochronna
3	Zespół okrzęsujący
a	Górny nóż okrzęsujący
b	Lewy nóż okrzęsujący
c	Prawy nóż okrzęsujący
d	Dolny nóż okrzęsujący
4	Zespół podawczy
a	Lewe koło podawcze
b	Lewe ramię koła podawczego
c	Prawe koło podawcze
d	Prawe ramię koła podawczego
5	Zespół pomiaru długości
6	Zespół piły
a	Silnik piły
b	Prowadnica i łańcuch piły
7	Przegub
8	Rotor

**Log Max**  
www.logmax.com

DESIGNATION  
**GRAPPLE HARVESTER**

TYPE YEAR

SERIAL NO. WEIGHT (KG)

MAX PRESSURE (BAR)

EuroTest CE

STATIONSVÄGEN 12  
SE-770 13 GRANGÄRDE - SWEDEN

2808663

### Tabliczka znamionowa

Tabliczka znamionowa głowicy jest umieszczona pod pokrywą ochronną po prawej stronie urządzenia.

DESIGNATION =	Typ maszyny
TYPE =	Model głowicy
YEAR =	Rok produkcji
SERIAL NO. =	Numer seryjny
WEIGHT (KG) =	Masa podstawowa
MAX PRESSURE (BAR) =	Maksymalne ciśnienie hydrauliczne

Oznakowanie CE jest umieszczane na głowicach zgodnych z unijną dyrektywą maszynową 2006/42/WE.

Ewentualne oznakowanie „ET” oznacza, że niezależna strona trzecia zweryfikowała zgodność urządzenia z dyrektywą maszynową UE 2006/42/WE.



## Rama i pokrywa ochronna

### Rama

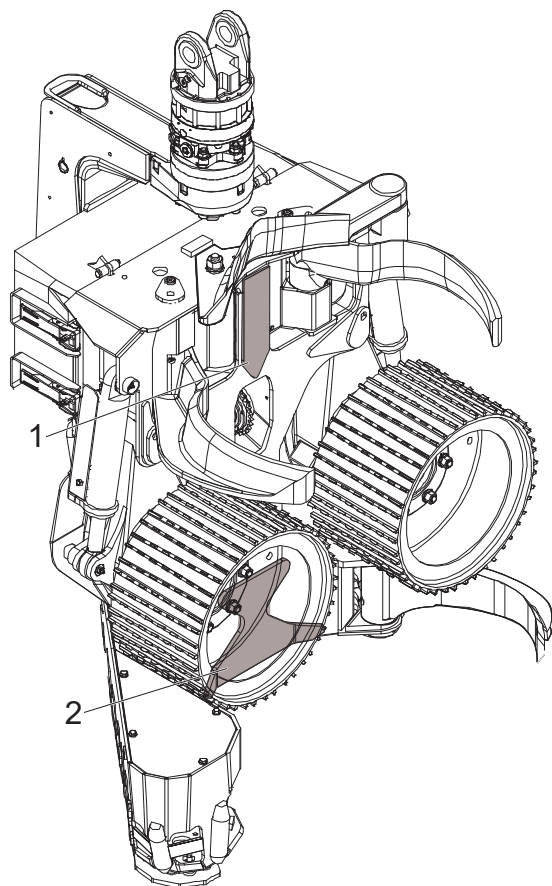
Do ramy zamocowane są wszystkie zespoły głowicy oraz wbudowany zbiornik oleju smarującego łańcuch piły.

### Górna płyta zabezpieczająca

Górna płyta zabezpieczająca (1) jest przyspawana do górnej części ramy. Płyta zabezpieczająca chroni ramę przed uszkodzeniami.

### Dolna płyta zabezpieczająca

Dolna płyta zabezpieczająca (2) jest przyspawana do dolnej części ramy. Płyta zabezpieczająca chroni ramę przed uszkodzeniami. W dolną płytę zabezpieczającą wbudowany jest ponadto stały nóż okrzesujący.



699978

### Pokrywa ochronna

Pokrywa ochronna na górnej części ramy chroni ważne elementy elektronicznego układu sterującego pracą głowicy oraz blok zaworów. Pokrywa ochronna jest przymocowana do ramy za pomocą zawiasów i klamry mocującej. Klamra pozwala na szybkie i łatwe otwarcie i zamknięcie pokrywy ochronnej. Pokrywa ochronna ma regulowane śruby odbojowe zapewniające naprężoną pozycję w stosunku do ramy.

### Stała i resorowana płyta ochronna

Istnieją dwie różne płyty ochronne, które mogą być montowane na dolnej płycie ramy w celu ochrony ramy przed uderzeniami.

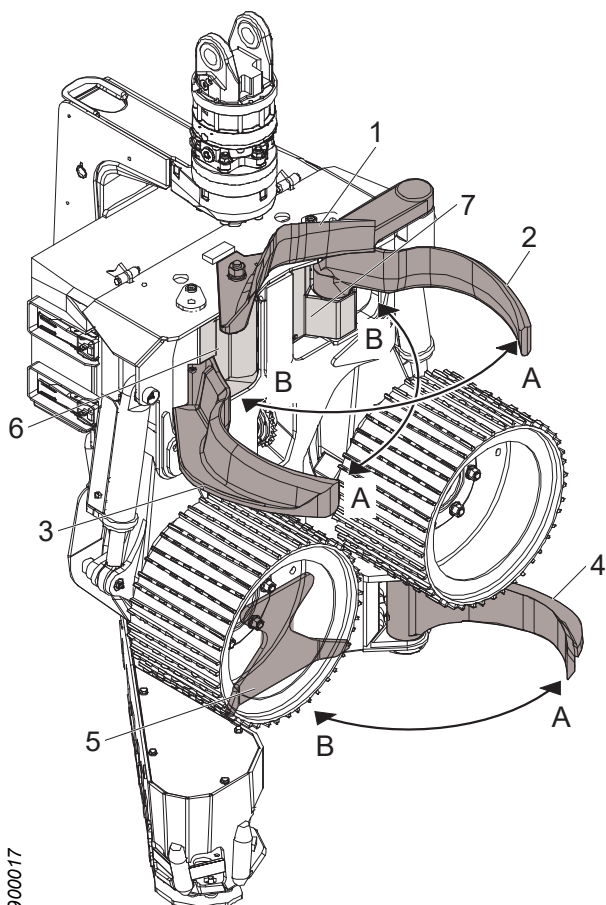
Stała płyta ochronna jest zamontowana bezpośrednio na dolnej płycie ramy.

Resorowana płyta ochronna jest wyposażona w gumowe resory umieszczone między płytą ochronną a dolną płytą ramy.

### Zespół okrzesujący

Zespół okrzesujący ma za zadanie odcinanie gałęzi od pnia drzewa oraz podtrzymywanie pnia w czasie pobierania przez głowicę.

Zespół okrzesujący jest wyposażony w cztery ruchome noże okrzesujące i jeden stały nóż okrzesujący.



1. Górny nóż okrzesujący
2. Lewy nóż okrzesujący
3. Prawy nóż okrzesujący
4. Dolny nóż okrzesujący
5. Stały nóż okrzesujący
6. Prawa płyta ochronna
7. Lewa płyta ochronna

- A Otwarte  
B Zamknięte

### Górny nóż okrzesujący

Górny nóż okrzesujący ma sprężynowe zawieszenie, dzięki czemu jest dociśnięty do pnia. Położenie górnego noża okrzesującego odczytuje specjalny czujnik. Dzięki temu układ sterowania pracą głowicy może zmierzyć odległość pnia od ramy, „położenie pnia”.

Otwierając i zamykając pozostałe ruchome noże okrzesujące za pomocą sygnału z czujnika, układ sterujący pracą głowicy może regulować położenie pnia.

### **Active Friction Control™ (AFC)**

Gdy głowica jest wyposażona w układ AFC, pożądane położenie pnia jest ustawiane bezpośrednio w układzie sterowania pracą głowicy.

### **Prawy i lewy nóż okrzesujący**

Prawy i lewy nóż okrzesujący sterowany jest przez oddzielne siłowniki hydrauliczne, którymi z kolei steruje wspólny zawór. Noże okrzesujące mogą być zamknięte, otwarte lub zatrzymują się w dowolnej pozycji.

### **Dolny nóż okrzesujący**

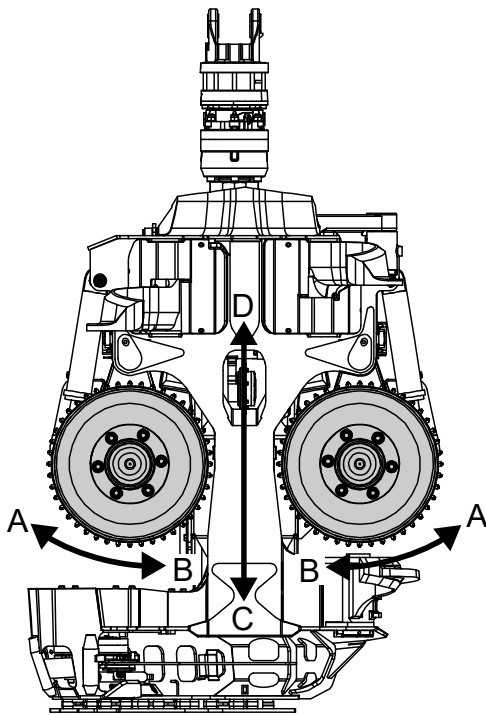
Dolny nóż okrzesujący jest sterowany przez siłownik, którym z kolei sterowany jest zawór.

Dostępne są dwie różne wersje dolnego noża okrzesującego: nóż standardowy i dolny nóż okrzesujący przygotowany do pomiaru w czterech punktach.

W przypadku noża standardowego nóż okrzesujący może się zamknąć, otworzyć lub zatrzymać w dowolnej pozycji. W przypadku noża okrzesującego przygotowanego do pomiaru w czterech punktach, nóż okrzesujący może się zamknąć, otworzyć z pełną siłą lub zamknąć z ograniczoną siłą.

### **Stały nóż okrzesujący**

Stały nóż okrzesujący jest wbudowany w dolną płytę zabezpieczającą ramy i umożliwia okrzesywanie w pewnym zakresie przy podawaniu wstecz.



900016

### Zespół podawczy

Zadaniem zespołu podawczego jest podawanie pnia przez głowicę. Zespół podawczy wyposażony jest w dwa koła podawcze zamontowane na oddzielnych silnikach hydraulicznych, zwanych dalej silnikami kół podawczych. Silniki kół podawczych są zamontowane na prawym i lewym ramieniu koła podawczego.

- A Otwarte
- B Zamknięte
- C Kierunek transportu pnia przy podawaniu do przodu
- D Kierunek transportu pnia przy podawaniu wstecz

Silniki kół podawczych sterowane są przez wspólny zawór. Silnikami kół podawczych można sterować w taki sposób, by koła podawcze podawały pień do przodu, wstecz lub zatrzymały się w dowolnym położeniu.

Ramionami kół podawczych sterują oddzielne siłowniki hydrauliczne, którymi z kolei steruje wspólny zawór. Ramiona kół podawczych mogą być zamknięte lub otwarte.

W obwodzie hydraulicznym odpowiedzialnym za zamykanie ramion kół podawczych znajduje się zbiornik akumulacyjny. Zadaniem zbiornika akumulacyjnego jest tłumienie skoków ciśnienia oraz zapewnienie przylegania kół podawczych do pnia.

Zespół podawczy jest zbudowany w taki sposób, by siła docisku kół podawczych do pnia zmieniała się wraz ze średnicą pnia mimo stałego ciśnienia w siłownikach hydraulicznych.

Ruch ramion kół podawczych jest ograniczany mechanicznie przez siłowniki, gdy następuje otwarcie ramion kół podawczych, oraz przez ramę przy zamknięciu ramion kół podawczych. Rama wyposażona jest w odbojnice w celu zmniejszenia obciążenia ramion kół podawczych i ramy.

Log Max AB dostarcza trzy wersje kół podawczych, stalowe V Hard Grip, stalowe V Soft Grip i Eukalyptus. Wszystkie wersje są toczone w celu dobrego pomiaru średnicy, a koła podawcze stalowe V są samoczyszczące.

Koła podawcze stalowe V Soft Grip są delikatniejsze dla pnia niż koła podawcze stalowe V Hard Grip. Koła podawcze Hard Grip stalowe V umożliwiają lepsze wnikanie, a tym samym zapewniają lepszą przyczepność. Koła podawcze Eukalyptus są skonstruowane w taki sposób, aby usuwać korę z pnia, gdy jest on pobierany przez głowicę.

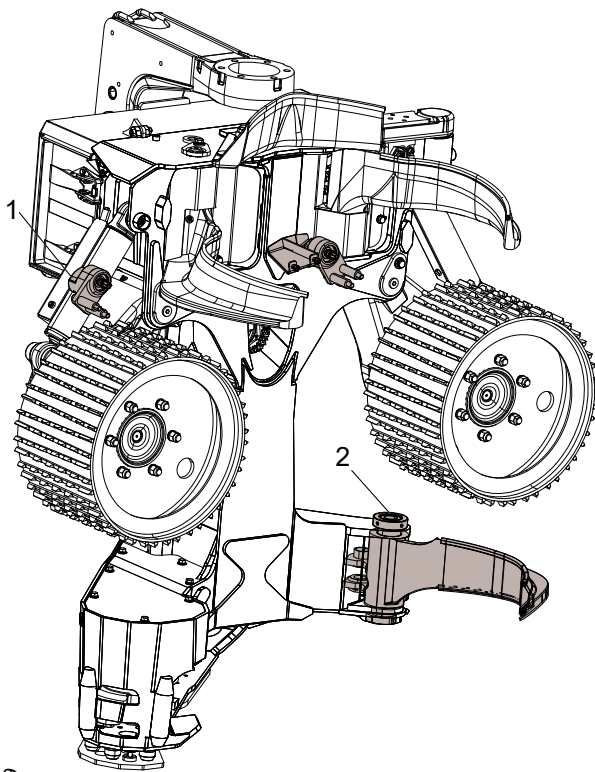
### **Zespół pomiaru średnicy**

Głowica może być wyposażona w czujniki w celu pomiaru średnicy pnia pobieranego przez głowicę.

Układ sterowania pracą głowicy oblicza średnicę pnia przy użyciu sygnałów z czujników.

Istnieją dwie wersje pomiaru średnicy: pomiar w dwóch punktach i w czterech punktach.

Dzięki pomiarowi długości i średnicy układ sterowania pracą głowicy może pomóc operatorowi podzielić drzewo na kłody o wymiarach zapewniających najlepszy zwrot finansowy.



2095299

### Pomiar dwupunktowy

Przy pomiarze w dwóch punktach pomiar średnicy odbywa się mechanicznie przez koło podawcze i ramiona kół podawczych. Czujniki pomiaru średnicy zamontowane są na ramionach kół podawczych i wyczuwają ruch ramion kół podawczych.

1. Czujniki

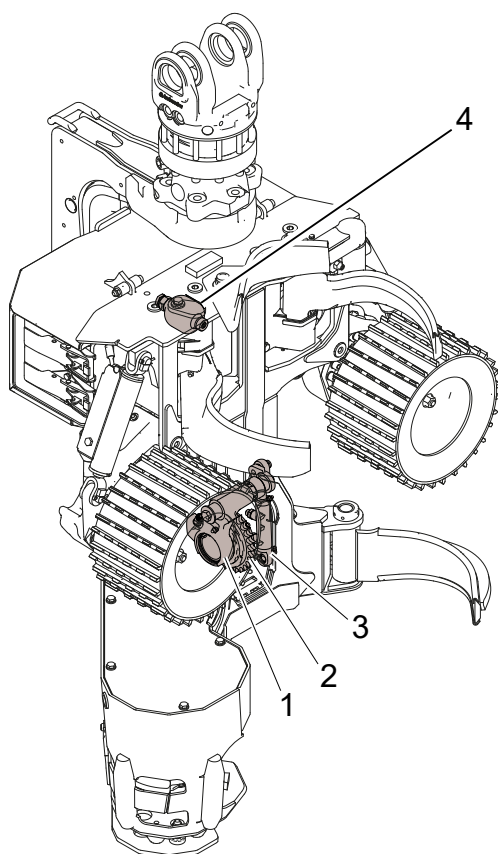
### Pomiar w czterech punktach

Pomiar w czterech punktach uzupełnia pomiar dwupunktowy za pomocą czujnika zamontowanego w osi dolnego noża okrzesującego, który mierzy pozycję dolnego noża okrzesującego. Dzięki temu, że dolny nóż okrzesujący przytrzymuje pień w kierunku ramy pomiar średnicy uzupełniany jest dwoma dodatkowymi punktami pomiarowymi.

2. Czujniki

### Zespół pomiaru długości

Zadaniem zespołu pomiaru długości jest pomiar długości pnia, który jest podawany przez głowicę.



907463

### Pomiar długości za pomocą koła pomiarowego

Pomiar długości odbywa się mechanicznie przy użyciu koła pomiarowego, wzdłuż którego przesuwają się gałęzie. Czujnik odczytuje obroty koła pomiarowego. Układ sterujący pracą głowicy oblicza długość pnia, wykorzystując sygnał z czujnika.

Koło pomiarowe jest zamontowane na ramieniu koła pomiarowego, które sterowane jest za pomocą siłownika hydraulicznego. Siłownik hydrauliczny sterowany jest za pomocą elektrycznie sterowanego zaworu.

Koło pomiarowe przystawiane jest do pnia lub odciągane do ramy.

W obwodzie hydraulicznym odpowiedzialnym za przystawienie do pnia koła pomiarowego znajduje się zbiornik akumulacyjny. Zadaniem zbiornika akumulacyjnego jest tłumienie skoków ciśnienia oraz zapewnienie przylegania koła pomiarowego do pnia.

1. Ramię koła pomiarowego
2. Koło pomiarowe
3. Siłownik hydrauliczny
4. Zbiornik akumulacyjny

Koło pomiarowe składa się z wielu różnych torów pomiarowych. Istnieją różne warianty torów kół pomiarowych w zależności od warunków. Aby uzyskać więcej informacji, skontaktuj się ze sprzedawcą.

### Pomiar długości za pomocą kół podawczych

Pomiar długości odbywa się mechanicznie za pomocą kół podawczych. Czujnik odczytuje obroty kół podawczych. Układ sterowania pracą głowicy oblicza długość pnia za pomocą sygnału z czujnika.

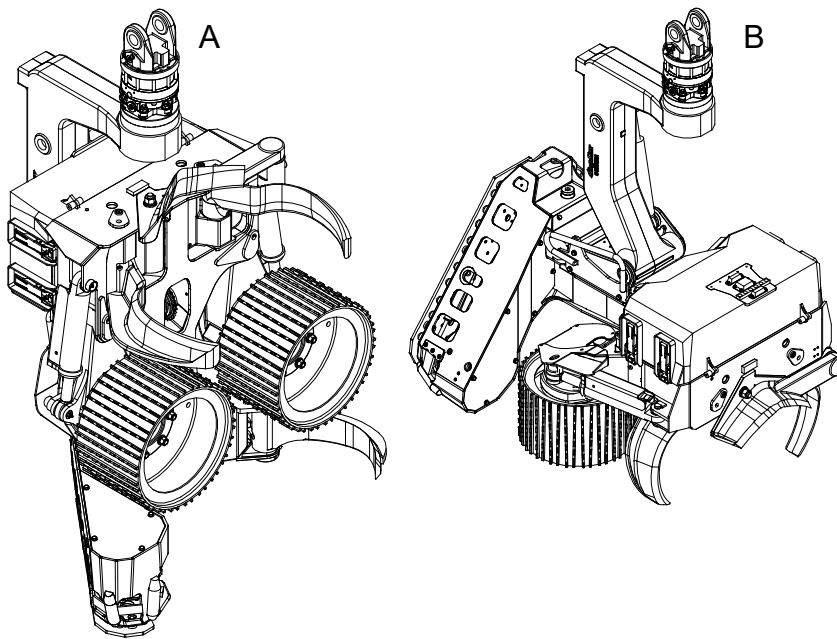
### Przegub

Zadaniem przegubu jest odchylenie głowicy.

Przegubem steruje siłownik hydrauliczny, którym z kolei steruje zawór.

Ruch przegubu jest ograniczony mechanicznie przez ramę głowicy i pokrywę ochronną. Rama i pokrywa ochronna są wyposażone w odbojnice w celu zmniejszenia obciążenia przegubu, ramy i pokrywy ochronnej.

Za pomocą przegubu głowicę można odchylić do dołu, odchylić do góry lub pozostawić w położeniu swobodnym.

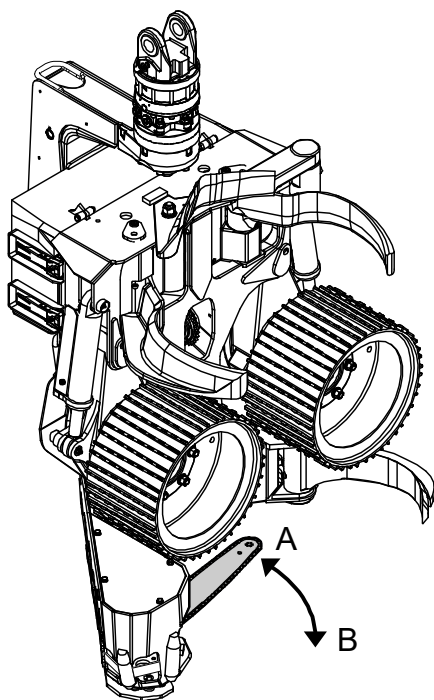


- A Głowica odchylona do góry
- B Głowica odchylona do dołu

### Zespół piły

Zadaniem zespołu piły jest wykonanie rzazu obalającego oraz pocięcie pnia na kłody o żądanej długości.





900408

Zespół piły jest wyposażony w łańcuch piły zamontowany na prowadnicy.

Prowadnica może zostać wciągnięta do ramy lub wyprowadzona w kierunku do pnia. Gdy prowadnica znajduje się w ramie, określa się to mianem „położenia spoczynkowego”. W pozostałych przypadkach prowadnica znajduje się „na zewnątrz”.

Kierunek ruchu zespołu piły:

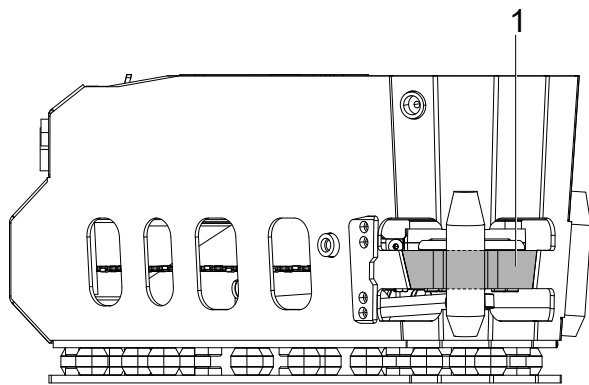
- A ruch do położenia spoczynkowego
- B ruch do położenia na zewnątrz

Prowadnica jest zamontowana na uchwycie prowadnicy, który z kolei jest zamontowany na zespole łożyskującym. Zespół łożyskujący umożliwia ruch prowadnicy na zewnątrz i do położenia spoczynkowego. Ruchem prowadnicy steruje siłownik hydrauliczny - „siłownik posuwu prowadnicy”. Ruch prowadnicy piły jest ograniczony mechanicznie w obydwu położeniach krańcowych.

Łańcuch piły jest napędzany przez silnik hydrauliczny - „silnik piły” - za pośrednictwem koła łańcucha piły. Zespół piły jest wyposażony w chwytacz łańcucha piły, który zapobiega wypadnięciu łańcucha w przypadku poluzowania na prowadnicy.

Położenie prowadnicy piły odczytują dwa czujniki. Jeden czujnik odczytuje, czy prowadnica znajduje się w położeniu spoczynkowym - „czujnik położenia spoczynkowego”. Drugi czujnik odczytuje ruch prowadnicy - „czujnik kontroli cięcia”.

Układ sterowania pracą głowicy może wykorzystywać sygnał czujnika położenia spoczynkowego do zapobieżenia uruchomienia podawania pnia do przodu, gdy prowadnica znajduje się na zewnątrz.



900417

Układ sterowania pracą głowicy może wykorzystywać sygnał z czujnika kontroli cięcia w celu dostosowania ruchu prowadnicy na zewnątrz do średnicy pnia.

Głowica jest wyposażona w zabezpieczenie przez „strzałem” w konsekwencji zerwania łańcucha, które ma za zadanie zapobiec wyrzuceniu z dużą siłą elementu łańcucha w przypadku jego zerwania. Zabezpieczenie jest zintegrowane z ramą głowicy.

1. Zabezpieczenie przed „strzałem” w konsekwencji zerwania łańcucha

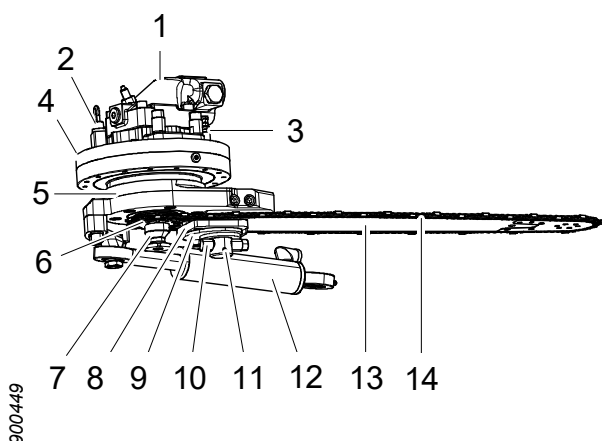
### Piła 218

Prędkością obrotową silnika piły steruje zawór. Silnik piły może napędzać łańcuch piły tylko w jednym kierunku. Prędkość obrotową silnika piły ustawia się w układzie sterowania pracą głowicy.

Siłownikiem posuwu prowadnicy steruje zawór.

Rama stanowi mechaniczne ograniczenie przy ruchu prowadnicy na zewnątrz. Mechanicznym ograniczeniem ruchu prowadnicy do położenia spoczynkowego jest śruba oporowa. Śruba oporowa znajduje się w ramie i służy także do regulacji położenia spoczynkowego prowadnicy. Śruba oporowa wyposażona jest w element tłumiący w celu zmniejszenia obciążenia zespołu piły.

Piła 218 wyposażona jest w ręczny regulator naprężenia łańcucha złożony z podkładki dociskowej, czopu, osi ryglującej i mimośrod.



1. Silnik piły
2. Czujnik kontroli cięcia
3. Czujnik położenia spoczynkowego
4. Zespół łożyskujący
5. Uchwyt prowadnicy
6. Koło łańcucha piły
7. Chwytnak łańcucha piły
8. Podkładka dociskowa
9. Mimośród
10. Oś ryglująca
11. Czop
12. Siłownik posuwu prowadnicy
13. Prowadnica piły
14. Łańcuch piły

### Piła 218 True-Cut

Silnik piły w przypadku piły 218 True-Cut posiada zintegrowane sterowanie prędkością obrotową i posuwem prowadnicy.

Ciśnienie posuwu prowadnicy i prędkość obrotowa silnika piły są ustawione fabrycznie i nie mogą być regulowane.

Prowadnica wysuwa się automatycznie po osiągnięciu przez silnik piły określonej prędkości obrotowej. Prędkość posuwu prowadnicy jest uzależniona od prędkości obrotowej silnika; przy spadku prędkości obrotowej silnika piły zmniejsza się prędkość posuwu prowadnicy.

Oddzielny zawór pozwala na pracę prowadnicy bez uruchamiania silnika piły.

### Piła 318

Prędkością obrotową silnika piły steruje zawór. Silnik piły może napędzać łańcuch piły tylko w jednym kierunku. Prędkość obrotową silnika piły ustawia się w układzie sterowania pracą głowicy.

Siłownikiem posuwu prowadnicy steruje zawór.

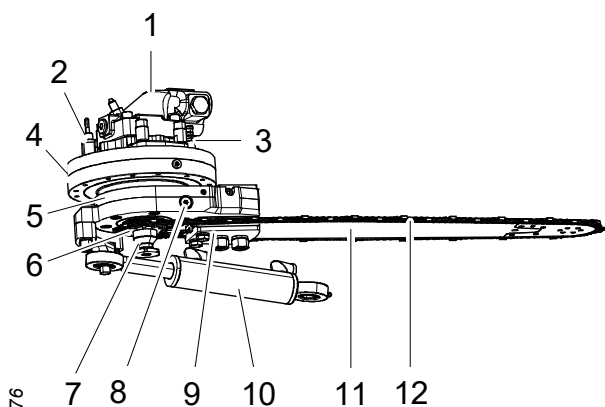
Rama stanowi mechaniczne ograniczenie przy ruchu prowadnicy na zewnątrz. Mechanicznym ograniczeniem ruchu prowadnicy do położenia spoczynkowego jest śruba oporowa. Śruba oporowa znajduje się w ramie i służy także do regulacji położenia spoczynkowego prowadnicy. Śruba oporowa wyposażona jest w element tłumiący w celu zmniejszenia obciążenia zespołu piły.

Piła 318 posiada automatyczny naprężacz łańcucha piły, która napręża łańcuch piły, gdy głowica zasilana jest ciśnieniem hydraulicznym.

Głównymi elementami składowymi naprężacza łańcucha są trzymacz prowadnicy, dwa tłoki naprężające, zawór redukcji ciśnienia i zawór samowyzwalający. Prowadnica jest zamontowana na trzymaczu prowadnicy, który z kolei jest zamocowany w sposób ruchomy na uchwycie prowadnicy.

Tłoki naprężające są zasilane ciśnieniem hydraulicznym z zaworu redukcji ciśnienia i wywierają nacisk na trzymacz prowadnicy, co powoduje naprężenie łańcucha.

Zawór samowyzwalający umożliwia ręczne przesunięcie trzymacza prowadnicy do wewnętrznego położenia w przypadku przerwania zasilania głowicy ciśnieniem. Funkcja ta wykorzystywana jest między innymi przy wymianie łańcucha piły.



900476

1. Silnik piły
2. Czujnik kontroli cięcia
3. Czujnik położenia spoczynkowego
4. Zespół łożyskowy
5. Uchwyt prowadnicy
6. Koło łańcucha piły
7. Chwytnik łańcucha piły
8. Zawór samowyzwalający
9. Trzymacz prowadnicy
10. Siłownik posuwu prowadnicy
11. Prowadnica piły
12. Łańcuch piły

### Piła 318 True-Cut

Silnik piły w przypadku piły 318 True-Cut posiada zintegrowane sterowanie prędkością obrotową i posuwem prowadnicy.

Ciśnienie posuwu prowadnicy i prędkość obrotowa silnika piły są ustawione fabrycznie i nie mogą być regulowane.

Prowadnica wysuwa się automatycznie po osiągnięciu przez silnik piły określonej prędkości obrotowej. Prędkość posuwu prowadnicy jest uzależniona od prędkości obrotowej silnika; przy spadku prędkości obrotowej silnika piły zmniejsza się prędkość posuwu prowadnicy.

Oddzielny zawór pozwala na pracę prowadnicy bez uruchamiania silnika piły.

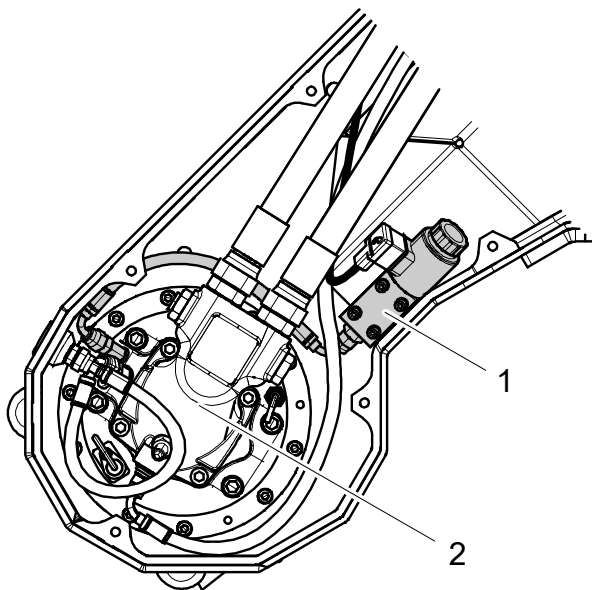
### Układ smarowania łańcucha Easy Greasy

Easy Greasy to bezpośrednia elektryczna pompa tłokowa służąca do smarowania łańcucha olejem. Pompa zamontowana jest na zbiorniku oleju wbudowanym w ramę.

Zbiornik oleju posiada dwa filtry siatkowe do zgrubej filtracji oleju do smarowania łańcucha piły. Jeden filtr siatkowy jest zamontowany w zbiorniku oleju pod korkiem wlewu oleju. Drugi filtr siatkowy jest zamontowany w zbiorniku oleju na wlocie pompy.

Pompa ma stałą pojemność skokową. Zmieniając częstotliwość skoku (liczbę uderzeń na sekundę), można zmieniać natężenie przepływu. Przepływ ustawia się w układzie sterowania pracą głowicy.

1. Pompa smarująca Easy Greasy
2. Silnik piły



900498

### Smarowanie smarem

Smarowanie smarem zapewnia smarowanie łańcucha piły smarem zamiast olejem.

Smar wprowadzany jest za pomocą przewodów z maszyny bazowej do jednostki piły.

## Rotor

Rotor jest zamontowany na przegubie i służy do ustawiania pozycji głowicy. Rotor może obrócić głowicę w prawo, w lewo lub trzymać głowicę w określonej pozycji.

Rotor jest sterowany przez zawór w głowicy lub z maszyny bazowej.

## Wyposażenie dodatkowe

### Obróbka drzew wielopiennych

Zespół do obróbki drzew wielopiennych zamontowany jest na przegubie i umożliwia obsługę wielu pni jednocześnie.

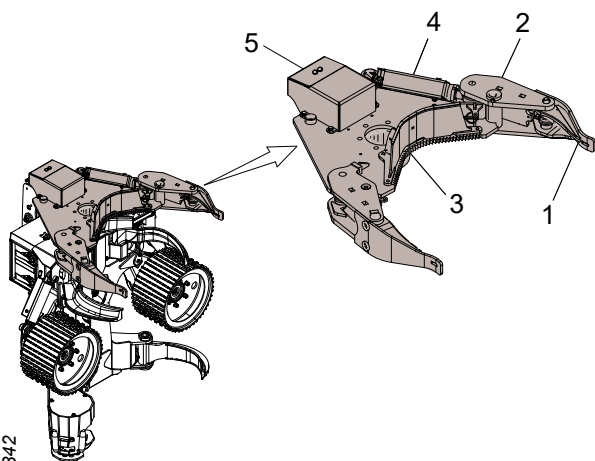
Główne komponenty zespołu do obróbki drzew wielopiennych to: dwa wewnętrzne ramiona zbierające, dwa zewnętrzne ramiona zbierające i płyta podporowa. Wewnętrzными ramionami zbierającymi sterują dwa oddzielne siłowniki hydrauliczne, którymi z kolei steruje wspólny zawór. Zewnętrzne ramiona zbierające są zamocowane w sposób ruchomy w wewnętrznych ramionach zbierających i w sposób sprężynujący w stosunku do nich.

Ramiona zbierające mogą być otwarte albo zamknięte. Sprężynowe osadzenie ramion zewnętrznych umożliwia „powtórne przytrzymanie” po otwarciu i ponownym zamknięciu ramion zbierających.

1. Zewnętrzne ramię zbierające
2. Wewnętrzne ramię zbierające
3. Płyta podporowa
4. Siłownik hydrauliczny
5. Zawór z pokrywą ochronną

Praca z zespołem do obróbki drzew wielopiennych przebiega w następujący sposób:

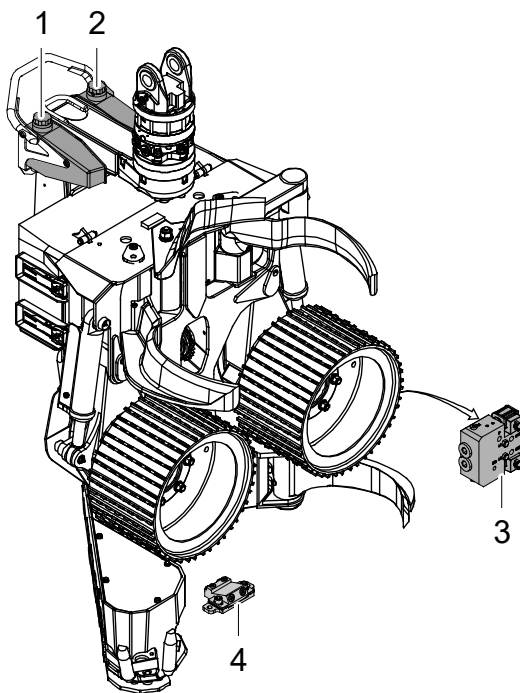
1. Gdy głowica z zespołem do obróbki drzew wielopiennych została ustawiona, aby zacząć wyrabianie pierwszego drzewa,



2096342

następuje zamknięcie noży okrzęsujących i kół podawczych. Gdy drzewo jest ścinane, ramiona zbierające zamykają się i przytrzymują pień, dociskając do płyty podporowej.

2. Głowica zostaje umieszczona w pozycji umożliwiającej pozyskanie następnego drzewa. Następuje otwarcie noży okrzęsujących i kół podawczych. Ramiona zbierające pozostają zamknięte i przytrzymują zebrane pnie.
3. Noże okrzęsujące i koła podawcze zamykają się wokół następnego drzewa. Po przepiłowaniu pnia ramiona zbierające wykonują powtórne przytrzymanie.
4. Proces powtarza się od punktu 2 do momentu zebrania odpowiedniej liczby pni.
5. Ramiona zbierające otwierają się i następuje odchylenie głowicy w dół. Zebrane pnie są wyrabiane jednocześnie.



### Urządzenie do znakowania kolorem

Urządzenie do znakowania kolorem jest używane do znakowania asortymentu drewna kolorem i obsługuje dwa różne kolory.

Głównymi elementami urządzenia do znakowania kolorem są pompa farby, dwa zbiorniki farby i dwie dysze do natrysku farby. Zbiorniki farby są zamontowane na przegubie, a pompa koloru jest zamontowana na ramie.

Zbiorniki farby są wyposażone w pokrywy, które z kolei są wyposażone w zawory zwrotne. Zawory zwrotne zapobiegają powstawaniu podciśnienia w zbiornikach poprzez wypuszczanie powietrza do zbiorników w miarę zużywania farby. Zawory zwrotne zapobiegają także wypływowi farby.

Pompa farby jest elektrohydrauliczną pompą tłokową wyposażoną w dwa tłoki - jeden na każdy kolor. Każdy tłok ma podwójne uszczelnienie, a między każdą z par uszczelnień w pompie farby znajduje się kanalik. Dzięki temu w razie uszkodzenia jednego z uszczelnień następuje wyciek na zewnątrz.

Dysze natryskowe farby są montowane w bloku farby, który z kolei jest zamontowany w ramie.



Przy znaczeniu kolorem farba odbija się od spodu prowadnicy na piłowaną kłodę.

1. Prawy zbiornik farby
2. Lewy zbiornik farby
3. Pompa farby
4. Blok farby

### Układ szukania korzenia (Find End)

Głównym elementem układu wyszukiwania korzeni jest czujnik laserowy, który jest zamontowany w ramie przy zespole piły. Wiązka laserowa wykrywa pień. Układ sterowania głowicy roboczej może używać sygnału z czujnika laserowego, aby znaleźć koniec pnia w celu zmierzenia długości pnia, bez konieczności wykonania rządu, aby wyzerować pomiar długości.

### Ośłona przeciwśniegowa

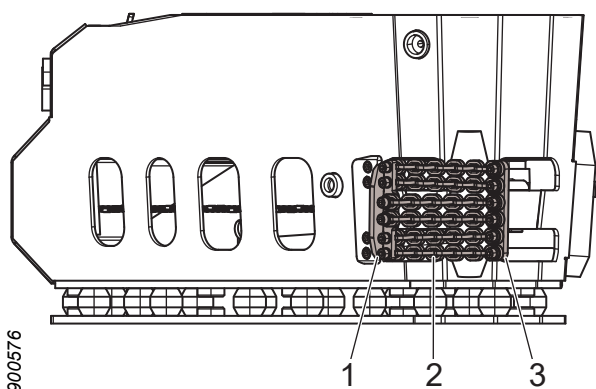
Ośłona przeciwśniegowa jest gumową matą montowaną między przegubem a pokrywą ochronną. Ośłona przeciwśniegowa zapobiega gromadzeniu się śniegu i odpadów między pokrywą ochronną a przegubem.

### Ośłona przed wiórami

Oślonę przed wiórami montuje się na ramie przy zespole piły. Głównymi elementami osłony przed wiórami są żebro wewnętrzne, łańcuchy i żebro zewnętrzne.

Ośłona przed wiórami ma za zadanie zminimalizować wyrzut wiórów przy cięciu.

1. Żebro wewnętrzne
2. Łańcuchy
3. Żebro zewnętrzne



900576

### Zabezpieczenie pniaka

Urządzenie do zabezpieczenia pniaka rozpyla pestycyd na pniaku w celu ochrony przed gniciem korzeni.

Główne elementy urządzenia do zabezpieczenia pniaka, takie jak zbiornik i pompa, są montowane na maszynie bazowej.

Pestycyd jest kierowany przez giętkie przewody z maszyny bazowej do piły i rozpylany na pniaku przez prowadnicę piły. Prowadnica musi być dostosowana do zabezpieczania pniaka.

## Obchodzenie się z urządzeniem

### Transport głowicy luzem



#### **Niebezpieczeństwo!**

Ryzyko zmiżdżenia! Nigdy nie przechodź pod lub obok podwieszonoego ciężaru. Upewnij się, że użyty sprzęt do podnoszenia jest w dobrym stanie, dostosowany do planowanej operacji i ma odpowiedni udźwig do masy głowicy.

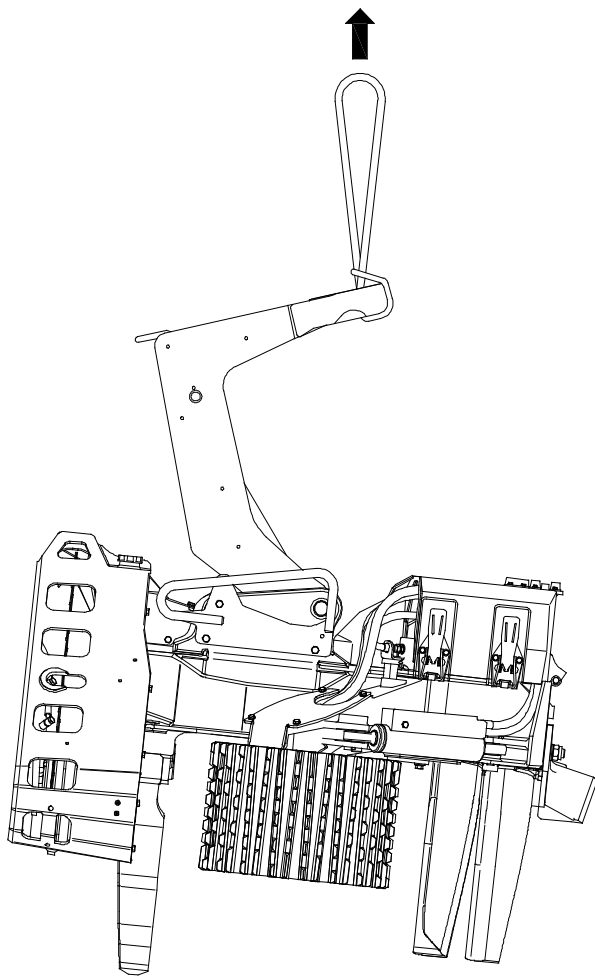


#### **Ostrożnie!**

Ryzyko ran ciętych! Przy obsłudze głowicy zdemontuj łańcuchy piły i zabezpiecz noże okrzesujące osłonami na ostrzach.

#### **Ważne!**

Podczas podnoszenia głowicy dolotowe przyłącza hydrauliczne głowicy nie mogą być podłączone. Podłącz giętkie przewody hydrauliczne do złączy hydraulicznych i wyprowadzić giętkie przewody w zbiorniku zbiorczym.



W przypadku transportu głowicy luzem głowica powinna być umieszczona płasko na pleczie. Noże okrzesujące i koła podawcze powinny być zamknięte. Do palety należy przykręcić drewniane klocki stanowiące podpory dla wszystkich noży okrzesujących i kół podawczych. Masa głowicy powinna być równomiernie rozłożona między noże okrzesujące i koła podawcze.

Przegub powinien być zamocowany w pozycji krańcowej. Głowica powinna być zamocowana do palety.

Podnieś głowicę za przegub, jak pokazano na ilustracji. Nigdy nie podnoś głowicy za inne części.

Masę głowicy podano w „Dane techniczne”.

### **Transport głowicy zamontowanej na maszynie bazowej**

Głowicę należy transportować zgodnie ze wskazówkami dotyczącymi bezpieczeństwa transportu zawartymi w instrukcji obsługi maszyny bazowej.

### **Przechowywanie**

#### **Przed odstawieniem głowicy na dłuższy postój**

Jeśli głowica ma być przez dłuższy czas nieużywana, należy wykonać następujące czynności:

1. Oczyszczyć głowicę.

2. Przesmaruj głowicę smarem we wszystkich punktach smarowania zgodnie z schematem czynności obsługowych.
3. Napełnij zbiorniki oleju olejem do łańcucha piły.
4. Sprawdź, czy w instrukcji obsługi elementów wyposażenia dodatkowego zawarto wskazówki dotyczące dłuższych przerw w eksploatacji.
5. Uruchom wszystkie siłowniki głowicy, tak by kilkakrotnie wykonały ruch między skrajnymi położeniami, dzięki czemu na tłoczyskach utworzy się cienka powłoka olejowa.
6. Uruchom na minutę silniki kół podawczych w każdą stronę, by się napełniły olejem.
7. Załóż na noże okraszujące osłony krawędzi ostrzy.
8. Zdejmij łańcuch piły.
9. Jeśli urządzenie posiada automatyczny zespół naprężania łańcucha piły, prowadnica piły powinna być dosunięta do jej wewnętrznej pozycji i zablokowana za pomocą opasek zaciskowych lub podobnych.
10. Umieść głowicę na palecie zgodnie ze wskazówkami dla „Transport głowicy luzem”.
11. Podłącz wejściowe przyłącza hydrauliczne głowicy, tak aby głowica pozostawała w pełni napełniona olejem. Dopuszczenie do wycieku oleju może spowodować wewnętrzną korozję podzespołów hydraulicznych i ich zniszczenie.

### W trakcie przechowywania

#### **Ważne!**

Głowica może być przechowywana przez maksymalnie 6 miesięcy. Następnie głowica musi być używana przez kilka godzin.

Głowicę należy przechowywać pod dachem w pomieszczeniu, w którym utrzymuje się równomierna temperatura, co pozwoli uniknąć korozji głowicy i jej elektrycznych elementów.

Sprawdzaj w regularnych odstępach czasu podczas przechowywania, że nie ma wycieków. W razie potrzeby tłoczyska nie wciągnięte do siłowników należy pokryć cienką warstwą oleju hydraulicznego.

### Po przechowywaniu

Przed przystąpieniem do eksploatacji głowicy po przechowywaniu należy wykonać następujące czynności:

1. Sprawdź, czy wszystkie złącza elektryczne, wraz ze stykami, są wolne od korozji.
2. Przesmaruj głowicę smarem we wszystkich punktach smarowania zgodnie z schematem czynności obsługowych.
3. Sprawdź, czy w instrukcji obsługi elementów wyposażenia dodatkowego zawarto wskazówki dotyczące dłuższych przerw w eksploatacji.
4. Sprawdź, czy smarowanie łańcucha piły działa zgodnie ze wskazówkami dotyczącymi kontroli smarowania łańcucha piły.
5. Załóż łańcuch piły.
6. Zdejmij osłony krawędzi ostrzy z noży okrzęsujących.

### Złomowanie i utylizacja



#### Ostrzeżenie!

Zbiorniki akumulacyjne w głowicy są wypełnione gazem pod ciśnieniem, który pod wpływem działania czynników zewnętrznych może się uwolnić w gwałtowny sposób.

Skontaktuj się z miejscowym właściwym organem administracji, by uzyskać informację, jak najlepiej poddać głowicę złomowaniu i utylizacji.

Przed złomowaniem i utylizacją głowicy należy wykonać następujące czynności:

- Wyczyść głowicę.
- Opróżnij z oleju układ hydrauliczny głowicy i układ smarowania łańcucha piły, używając specjalnie przeznaczonych do tego naczyń.
- W przypadku, gdy głowica jest wyposażona w układ znakowania kolorem i układ zabezpieczenia pniaka, opróżnij obydwa układy z płynów do specjalnie przeznaczonych do tego naczyń.

- Zdemontuj i posortuj elementy elektroniczne głowicy.
- Zdemontuj i posortuj elementy gumowe głowicy.
- Posortuj pozostałe części głowicy jako złom metalowy.





## Obsługa urządzenia

### Ważne!

Zabrania się używania głowicy jako podpory służącej do odciążenia maszyny bazowej. Na przykład przyciskając głowicę do ziemi w celu ułatwienia zawrócenia maszyny bazowej.

## Rozruch głowicy

### Ważne!

Nie wolno użytkować głowicy, jeśli temperatura otoczenia spadnie poniżej najniższej dopuszczalnej temperatury - patrz „Dane techniczne”.

Przed rozpoczęciem zmiany roboczej należy wykonać następujące czynności:

1. Oczyszczyć głowicę ze śniegu, lodu i odpadów.
2. Rozgrzeć olej hydrauliczny zgodnie ze wskazówkami zawartymi w instrukcji obsługi maszyny bazowej. Olej hydrauliczny powinien osiągnąć najniższą dozwoloną temperaturę roboczą - patrz „Dane techniczne”.

### Ważne!

Nigdy nie wykorzystuj silników kół podawczych ani silnika piły do rozgrzewania oleju hydraulicznego, ponieważ może to spowodować uszkodzenie silników.

3. Jeśli zespół piły jest wyposażony w ręczny zespół naprężania łańcucha piły, napręż łańcuch piły zgodnie ze wskazówkami dotyczącymi zespołu piły.
4. Wykonaj kilkakrotnie wszystkie funkcje hydrauliczne głowicy, tak by głowica napełniła się rozgrzanym olejem hydraulicznym.

### Ważne!

Podczas wykonywania funkcji hydraulicznych głowica powinna pracować z ograniczonym ciśnieniem i przepływem, co zapewni napełnienie głowicy rozgrzanym olejem hydraulicznym.

5. Sprawdź, czy smarowanie łańcucha piły działa zgodnie ze wskazówkami dotyczącymi kontroli smarowania łańcucha piły.

## Prace zrębowe



### Niebezpieczeństwo!

Przed obaleniem drzewa głowica musi być całkowicie zamknięta wokół pnia. Jeśli głowica porusza się podczas piłowania, zachodzi ryzyko zerwania łańcucha.



### Niebezpieczeństwo!

Nie wolno nigdy zostawiać prawie przeciętego pnia drzewa.



### Niebezpieczeństwo!

Uważaj na kierunek obalania! Głowica nie może zmusić drzewa, by upadło w określonym kierunku. Gdy po przepiłowaniu drzewo zaczyna się przewracać, nie ma w zasadzie możliwości zmiany kierunku obalania.



### Niebezpieczeństwo!

Ryzyko obrażeń. Nie wolno pobierać pnia w kierunku kabiny.

### Ważne!

Głowicę należy obsługiwać płynnymi ruchami w celu zminimalizowania zużycia głowicy i maszyny bazowej.

Prace zrębowe prowadzone przy użyciu głowicy można podzielić na następujące czynności: planowanie, obalanie, wyróbka pnia i sortowanie.

### **Planowanie**

Zaplanuj prace zrębowe przed ich rozpoczęciem. Ustaw maszynę bazową, uwzględniając następujące elementy:

- odległość do drzew, które mają być wyrabiane;
- miejsce składowania kłód;
- kierunek obalania;
- stabilne ustawienie maszyny bazowej.

### **Obalanie**

Wybierz kierunek obalania, tak by drzewo bezpiecznie upadło w pożądanym kierunku. Uwzględnij:

- kierunek i siłę wiatru;
- nachylenie drzewa i terenu;
- znajdujące się w pobliżu drzewa i inne przeszkody.

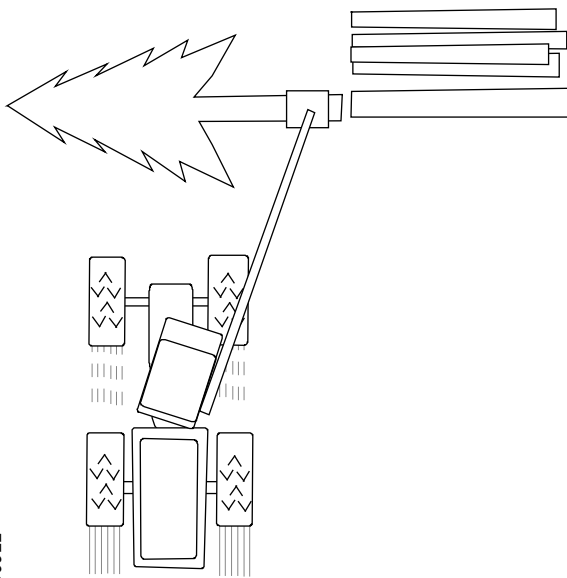
Nasadź głowicę po stronie przeciwnej do kierunku obalania drzewa. Chwyć drzewo możliwie nisko, ale tak, by prowadnica mogła przeciąć cały pień. Możliwe jest ewentualnie wykonanie podwójnego rządu. W przypadku, gdy czujnik kontroli cięcia uniemożliwia prowadnicy przecięcie całego pnia, można wykonać cięcie ręczne.

#### **Ważne!**

Po wykonaniu rządu obalającego, gdy drzewo zaczyna upadać, nie obracaj głowicy rotorem, ponieważ może to spowodować uszkodzenie rotora.

#### **Ważne!**

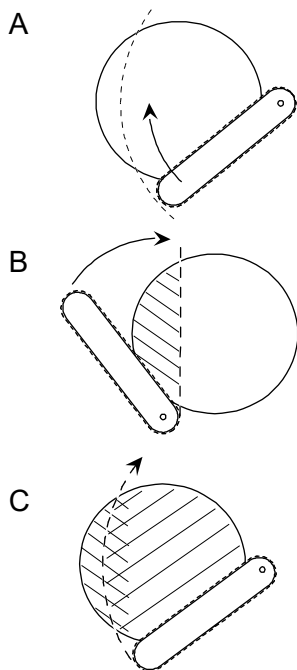
Pod żadnym pozorem nie wolno cofać głowicy w stronę korzenia. Może to spowodować uszkodzenie uchwytów noży i kół podawczych, przez co głowica stanie się bezużyteczna.



900922

Dociśnij głowicę lekko do drzewa w stronę obalania. Ułatwi to obalenie i zmniejszy ryzyko zakleszczenia prowadnicy piły. Zbyt mocne dociśnięcie głowicy może spowodować pęknięcia drewna.

Nie przewracaj na siłę na wół przeciętego drzewa, tylko przetnij cały pień, by zminimalizować ryzyko powstania pęknięć przy obalaniu.



900935

### Podwójny rżaz

Podwójny rżaz jest techniką używaną przy obalaniu grubych drzew, kiedy prowadnica nie jest w stanie przeciąć pnia jednym rżazem (rys. A). W takim wypadku w celu przecięcia pnia wykonuje się dwa rżazy z dwóch różnych kierunków.

Najpierw należy wykonać ślad rżazu głowicą obróconą o  $90^\circ$  w prawo (rys. B) w stosunku do zamierzonego rżazu obalającego.

Przed wykonaniem drugiego rżazu głowicę należy obrócić do położenia właściwego do rżazu obalającego. Po wykonaniu rżazu drzewo jest przepiłowane (rys. C). Drzewo obali się, nawet jeśli obydwie rżazy nie spotkają się dokładnie.

### Wyróbka i sortowanie

Wyróbka drzewa oznacza jego okrziesanie i pocięcie na kłody o właściwej długości. Dobrze zaplanowana i wykonana wyróbka wpływa na uzyskanie maksymalnej ceny za drewno, ułatwia zrywkę i minimalizuje uszkodzenia podłoża leśnego.

Wyróbkę należy przeprowadzać w taki sposób, by drewno trafiło na stopy posortowane według jakości drewna. Celuj głowicą przy wyróbce ponad już odciętymi kłodami. Wtedy kłody będą odcinane w taki sposób, że ich końce znajdują się w jednej linii. Określa się to mianem wyrównanych stosów drewna. Jeśli jest to możliwe, odcinaj kłodę z podparciem, aby zminimalizować ryzyko pęknięć.

Unikaj układania konarów i gałęzi na wyrobionym drewnie. Jeśli podłoże ma niską nośność, dobrze jest okrzesać pnie przed maszyną bazową, bowiem gałązki stanowiąc będą dla podłoża ochronę przed uszkodzeniami kołami maszyny bazowej, a ponadto zapobiegną ugrzęźnięciu maszyny.

### Grube konary

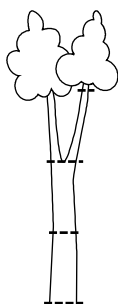
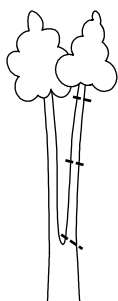
Jeśli drzewo ma jeden lub więcej grubych konarów, które mogą utrudnić wyróbkę, drzewo można okrzesać w ramach jednej operacji lub okrzesać na nieco większej długości niż planowana długość kłody. Umożliwi to głowicy uzyskanie wysokiej prędkości pobierania, co ułatwi okrzesywanie drzewa z grubymi konarami. Następnie należy cofnąć pień i wyrobić kłody w zwykły sposób.

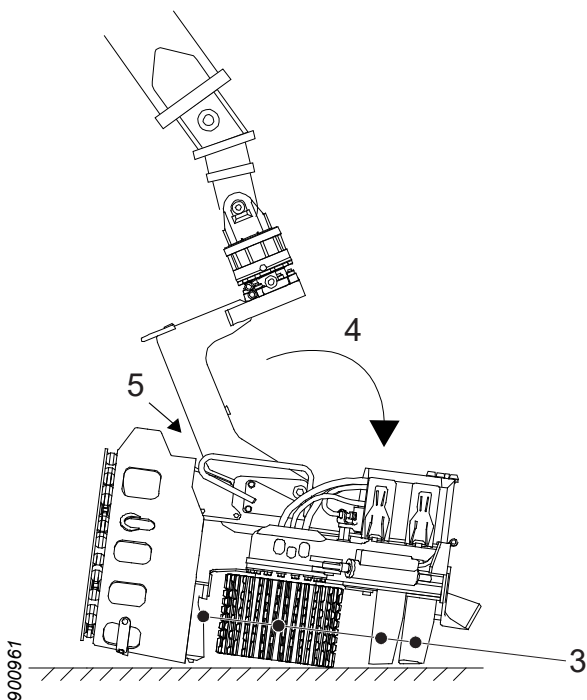
### Rozwidlenia drzew

Technika wycinki drzew z rozwidleniami zależy od wyglądu drzewa.

Jeśli rozwidlenie znajduje się nisko, odcina się jedną część pnia i wyrabia w zwykły sposób. Następnie obala się i wyrabia pozostałą część drzewa.

Jeśli rozwidlenie znajduje się wysoko, obala się całe drzewo i wyrabia w zwykły sposób do rozwidlenia. Następnie pień kładzie się na ziemi. Umieść głowicę nad rozwidleniem i uruchom zespół piły, a następnie odetnij jedną lub obie części pnia. Następnie chwyć części pnia i przeprowadź wyróbkę w zwykły sposób.





### Parkowanie po zakończeniu pracy

1. Jeśli zespół piły jest wyposażony w zespół ręcznego naprężania łańcucha, poluzuj naprężenie łańcucha zgodnie ze wskazówkami dotyczącymi kontroli i obsługi zespołu piły.
2. Oczyszczyć głowicę zgodnie z „Czyszczenie zgrubne”
3. Zamknij noże okrzesujące i otwórz ramiona kół podawczych.
4. Ustaw głowicę w położeniu swobodnym i opuść na stabilne, płaskie podłoże.
5. Oprzyj przegub na mechanicznym ograniczniku w ramie.
6. Odciąż układ hydrauliczny w maszynie bazowej.
7. Wyłącz maszynę bazową. Wyjmij kluczyk ze stacyjki i wyłącz dopływ prądu głównym wyłącznikiem.

Należy przestrzegać zasad bezpieczeństwa zawartych w instrukcji obsługi maszyny bazowej dotyczących postoju maszyny bazowej.

### Nieprzewidziane przerwanie pracy



#### Niebezpieczeństwo!

Zawsze staraj się naprawić usterkę z kabiny maszyny bazowej. Opuść kabinę tylko w ostateczności, gdy masz pewność, że nie mogą wystąpić jakiegokolwiek nieprzewidywalne ruchy maszyny.



#### Niebezpieczeństwo!

Nigdy nie próbuj ręcznie uwolnić pnia uwięzionego w głowicy, np. poprzez poluzowanie giętkich przewodów hydraulicznych lub ręczną aktywację zaworów hydraulicznych w głowicy.

W przypadku awarii, takiej jak pęknięcie przewodu elastycznego lub elektrycznego, w wyniku czego głowica jest niezdatna do użytku, a nadal trzyma pień, należy przed przystąpieniem do naprawy usunąć pień z głowicy.

Ustaw głowicę w taki sposób, by podłoże nie blokowało noży okrzesujących. Spróbuj uruchomić funkcję otwarcia noży okrzesujących.

Jeśli nie nastąpi otwarcie noży okrzesujących, odetnij dopływ ciśnienia do głowicy. Oczekaj, aż nastąpi częściowe otwarcie noży okrzesujących dzięki wewnętrznemu wyciekowi w zaworach hydraulicznych głowicy. Następnie użyj żurawia maszyny bazowej do usunięcia pnia z głowicy.

W razie potrzeby skorzystaj z pomocy innych maszyn.





## Kontrola i obsługa techniczna

W niniejszym rozdziale opisano czynności kontrolne i obsługowe przy głowicy, które mogą być wykonane przez operatora. Wszelkie czynności obsługowe przy głowicy, których nie opisano w niniejszej instrukcji, mogą być wykonane tylko i wyłącznie przez wykwalifikowanego technika.

Niektóre czynności opisane w tym rozdziale wymagają udziału dwóch osób. Upewnij się, że w razie wypadku masz możliwość wezwania pomocy. Podczas wykonywania czynności kontrolnych lub obsługowych miej zawsze pod ręką telefon komórkowy, radiotelefon lub podobne urządzenie komunikacyjne. Upewnij się także, że do dyspozycji są odpowiednie pojazdy i dostępne są drogi dojazdowe, gdyby pojawiła się konieczność szukania pomocy w szpitalu.



### Niebezpieczeństwo!

Ryzyko zmiżdżenia! Głowica musi być zaparkowana zgodnie z instrukcją, aby zminimalizować zagrożenie przygnieceniem.



### Ostrzeżenie!

Ryzyko poparzenia! Przed sprawdzeniem i konserwacją urządzenia należy pozostawić urządzenie i olej hydrauliczny do ostygnięcia.



### Ostrzeżenie!

Układ hydrauliczny głowicy wyposażony jest w zbiorniki akumulacyjne. Ciśnienie może pozostać w układzie przez pewien czas po przerwaniu dopływu ciśnienia.



### Ostrzeżenie!

Ciecz pod ciśnieniem może mieć efekt skrawania. Nigdy nie należy szukać przecieków w układzie głowicy, wyczuwając dłoń lub inną część ciała.



### Ostrzeżenie!

Ryzyko ran ciętych! Przed rozpoczęciem czynności kontrolnych i obsługowych przy głowicy zawsze zdejmij wszystkie łańcuchy pił i załóż osłony na ostrza noży okzesujących.

**Ostrzeżenie!**

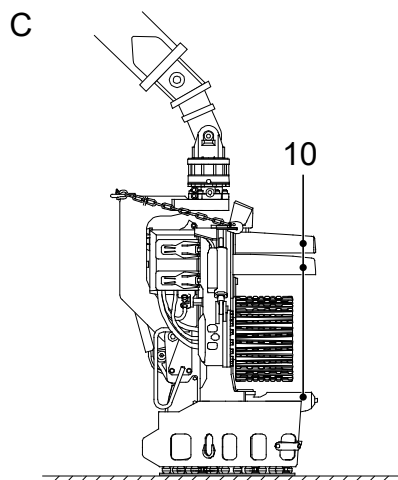
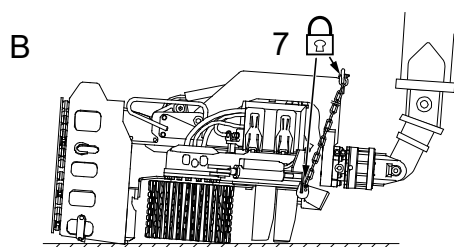
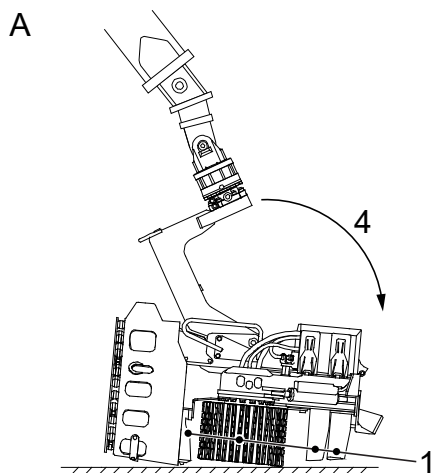
Ryzyko uszkodzenia oczu! Promieniowanie laserowe. Nie wolno patrzeć na promień świetlny. Produkt laserowy klasy 2.

**Ostrożnie!**

Unikaj kontaktu skóry z płynami obecnym w głowicy - mogą one być szkodliwe. Unikaj również wdychania oparów.

## Parkowanie głowicy przed przystąpieniem do czynności kontrolnych i obsługowych

### Parkowanie w położeniu odchylnym do góry

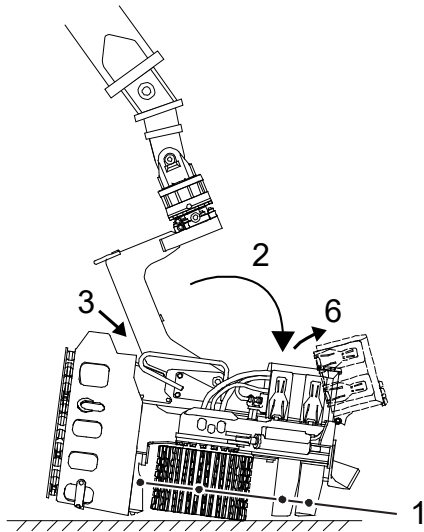


- A
- 1 Zamknij noże okrzesujące i otwórz ramiona kół podawczych.
  - 2 Ustaw głowicę w położeniu swobodnym.
  - 3 Umieść głowicę na twardym i płaskim podłożu.
  - 4 Ostrożnie wysuń żuraw, tak by przegub znalazł się w swoim górnym położeniu krańcowym.
  - 5 Odciąż układ hydrauliczny w maszynie bazowej.
  - 6 Wyłącz maszynę bazową. Wyjmij kluczyk ze stacyjki i wyłącz dopływ prądu głównym wyłącznikiem.
- B
- 7 Zablokuj przegub na ramie za pomocą łańcucha zabezpieczającego.
  - 8 Uruchoom maszynę.
- C
- 9 Ostrożnie podnieś głowicę za pomocą żurawia.
  - 10 Otwórz noże okrzesujące.
  - 11 Umieść głowicę na twardym i płaskim podłożu.
  - 12 Odciąż układ hydrauliczny w maszynie bazowej.
  - 13 Wyłącz maszynę bazową. Wyjmij kluczyk ze stacyjki i wyłącz dopływ prądu głównym wyłącznikiem.
  - 14 Załóż na noże okrzesujące osłony krawędzi ostrzy.
  - 15 Zdemontuj wszystkie łańcuchy piły.

Należy przestrzegać zasad bezpieczeństwa zawartych w instrukcji obsługi maszyny bazowej dotyczących postoju maszyny bazowej.

### Ważne!

Jeżeli głowica wyposażona jest w zespół obróbki drzew wielopiennych: przy wysuwaniu żurawia ramiona zbierające muszą być zamknięte.



### Parkowanie w położeniu odchylonym do dołu

1. Zamknij noże okrzęsujące i otwórz ramiona kół podawczych.
2. Ustaw głowicę w pozycji swobodnej i zaparkuj na twardej i płaskiej powierzchni.
3. Odchyl przegub do tyłu i oprzyj na mechanicznym ograniczniku.
4. Odciąż układ hydrauliczny w maszynie bazowej.
5. Wyłącz maszynę bazową. Wyjmij kluczyk ze stacyjki i wyłącz dopływ prądu głównym wyłącznikiem.
6. Otwórz pokrywę ochronną głowicy i odłącz przewód elektryczny funkcji *odchylanie do góry*.
7. Załóż osłonę krawędzi ostrza na górny nóż okrzęsujący.

Należy przestrzegać zasad bezpieczeństwa zawartych w instrukcji obsługi maszyny bazowej dotyczących postoju maszyny bazowej.

### Czyszczenie zgrubne

Zaparkuj głowicę zgodnie z „Parkowanie w położeniu odchylonym do góry”.

Oczyść zgrubnie głowicę, wykonując poniższe czynności:

1. Usuń z głowicy gałązki i resztki drzew. Sprawdź, czy nie spowodowały uszkodzeń.
2. Przy niskich temperaturach oczyść głowicę z wody i śniegu, by zapobiec tworzeniu się lodu.
3. Oczyść koło pomiarowe i przestrzeń wokół ramienia koła pomiarowego.
4. Oczyść koła podawcze.
5. Oczyść zespół piły.

### Kontrola głowicy

Zaparkuj głowicę zgodnie z „Parkowanie w położeniu odchylonym do góry”, o ile nie podano inaczej.

#### Upewnij się, że głowica nie ma pęknięć

W celu upewnienia się, że głowica nie ma pęknięć:

1. Zdejmij prawą i lewą osłonę przy prawym i lewym nożu okrzęsującym.
2. Sprawdź, czy w komponentach urządzenia nie ma pęknięć. Należy dokładnie sprawdzić następujące elementy:
  - rama, zwłaszcza na wszystkich punktach mocowania siłowników;
  - przegub;
  - ramiona kół podawczych;
  - noże okrzęsujące.

W przypadku znalezienia pęknięć, elementy, na których występują, muszą zostać naprawione przed uruchomieniem głowicy. Zobacz rozdział „Spawanie naprawcze”.

3. Załóż prawą i lewą osłonę przy prawym i lewym nożu okrzęsującym.
4. Sprawdź, czy wszystkie osłony są całe. Sprawdź, czy śruby mocujące osłony są nienaruszone i dokręcone. Wkręć nowe śruby w miejsce zgubionych.

### Kontrola odbojnic

Sprawdź, czy odbojnice przy przegubie i ramionach kół podawczych nie są uszkodzone lub nie zostały zgubione. Zastąp uszkodzone lub brakujące odbojnice nowymi.

### Kontrola stałej lub resorowanej płyty ochronnej

Zaparkuj głowicę zgodnie z „Parkowanie w położeniu odchylonym do dołu”.

#### Kontrola resorowanej płyty ochronnej

Sprawdzić, czy:

- Płyta ochronna jest cała. Wymień płytę ochronną, jeśli jest pęknięta.
- Śruby, nakrętki i podkładki sferyczne są całe i dokręcone momentem 35 Nm. Wymień uszkodzone i brakujące śruby, nakrętki i podkładki sferyczne.
- Gumowe resory są całe. Wymień uszkodzone i brakujące gumowe resory.

### **Kontrola stałej płyty ochronnej**

Sprawdzić, czy:

- Płyta ochronna jest cała. Wymień płytę ochronną, jeśli jest pęknięta.
- Śruby i podkładki sferyczne są całe i dokręcone. Wymień uszkodzone i brakujące śruby i podkładki sferyczne.

### **Kontrola wiązki przewodów elektrycznych**

Zaparkuj głowicę zgodnie z „Parkowanie w położeniu odchylonym do dołu”.

Otwórz pokrywę ochronną i sprawdź, czy przewody elektryczne są całe i nieuszkodzone. Wymień uszkodzone lub wadliwe przewody elektryczne.

#### **Ważne!**

Wymiana przewodów elektrycznych powinna być wykonywana przez techników o wymaganej wiedzy.

### **Kontrola płytek ochronnych**

Zaparkuj głowicę zgodnie z „Parkowanie w położeniu odchylonym do góry”.

### **Górna płyta zabezpieczająca**

Gdy górna płytka ochronna zużyje się do połowy grubości, należy ją wymienić zgodnie z „Spawanie naprawcze”.

### Dolna płyta zabezpieczająca

Gdy dolna płytka ochronna zużyje się do połowy grubości, należy ją wymienić zgodnie z „Spawanie naprawcze”.

### Kontrola i regulacja pokrywy ochronnej i klamer



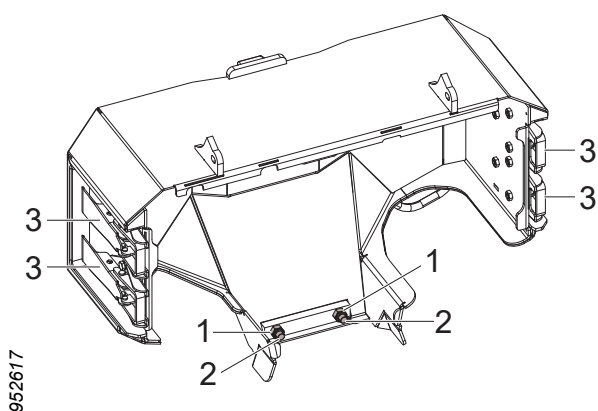
#### Ostrzeżenie!

Ryzyko zmiżdżenia! Pokrywa ochronna jest ciężka i ma ostre krawędzie. Należy zachować ostrożność przy jej obsłudze.

Zaparkuj głowicę zgodnie z „Parkowanie w położeniu odchylonym do dołu”.

Sprawdź, czy klamry na pokrywie ochronnej są całe. Sprawdź, czy śruby mocujące klamry są nienaruszone i dokręcone. Wkręć nowe śruby w miejsce zgubionych.

Wyreguluj śruby odbojowe i nakrętki blokujące, tak by pokrywa ochronna była właściwie zamocowana przy zamkniętych klamrach i by żadna z klamer nie była poluzowana.



952617

1. Nakrętki blokujące
2. Śruby odbojowe
3. Klamry

### Osie przegubu, ramiona kół podawczych i noże okrzesujące

Zaparkuj głowicę zgodnie z „Parkowanie w położeniu odchylonym do góry”.

#### Kontrola standardowych osi Log Max

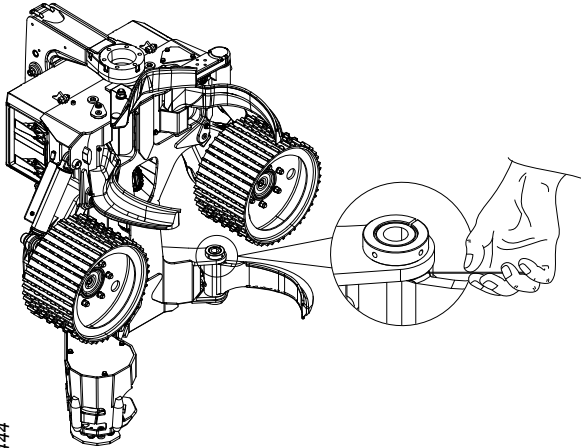
Sprawdź, czy śruba blokująca osi jest cała i dokręcona.

Sprawdź, czy blokada obrotu osi jest cała. W razie potrzeby napraw zgodnie z „Spawanie naprawcze”

### Kontrola luzu osiowego

Aby sprawdzić luz osiowy między komponentem a ramą:

1. Zaparkuj głowicę zgodnie z „Parkowanie w położeniu odchylonym do góry”.
2. Zdemontuj osłony przy prawym i lewym nożu okrzesującym.
3. W celu sprawdzenia luzu między komponentem a ramą użyj szczelinomierza. Zanotuj luz po obydwu stronach komponentu.
4. Jeśli całkowity luz przekracza 1 mm, konieczne jest założenie przekładek na oś.



2096444

### Ważne!

Założenie przekładek na oś powinno być wykonywane przez techników o wymaganej wiedzy.

### Zespół okrzesujący



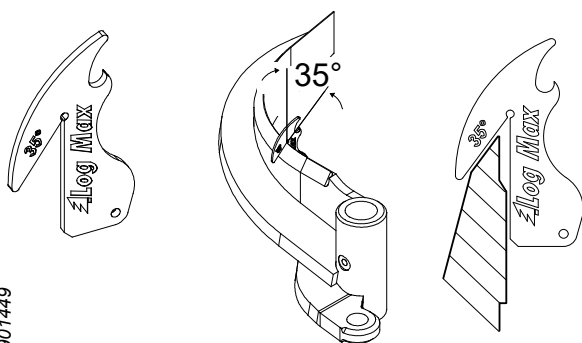
#### Ostrożnie!

Ryzyko ran ciętych. Ostrza noży okrzesujących są ostre.

Zaparkuj głowicę zgodnie z „Parkowanie w położeniu odchylonym do góry”.



901449



### Ostrza noży okrzesujących

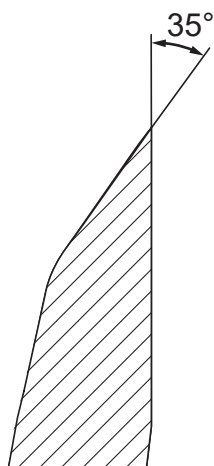
Drobne uszkodzenia ostrzy noży okrzesujących można usunąć za pomocą młotka i pilnika. Większe uszkodzenia należy usunąć przy użyciu szlifierki kątowej z tarczą do metalu. Aby noże okrzesujące zachowały twardość, nie wolno ich narażać w trakcie szlifowania na zbyt wysokie temperatury.

Do łatwej kontroli właściwego kąta ostrza służy wzornik. Wzornik można wykorzystać przy ostrzeniu wszystkich ostrzy noży okrzesujących z wyjątkiem przeciwfaz na dolnym nożu okrzesującym.

#### Ważne!

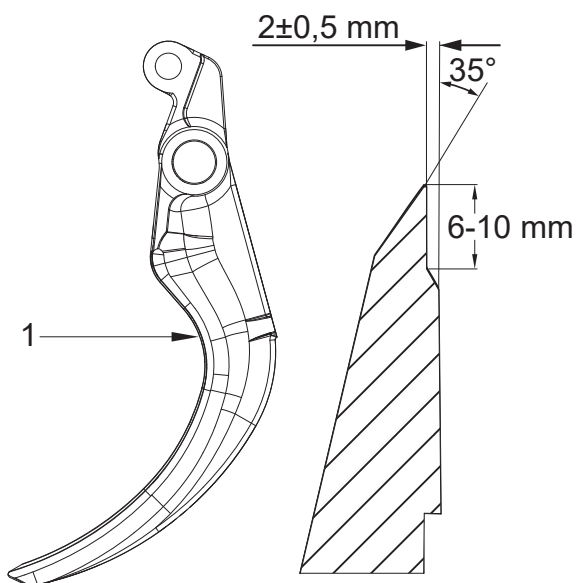
Wymiana noży okrzesujących powinna być wykonywana przez techników o wymaganej wiedzy.

906858



### Górny nóż okrzesujący

Górny nóż okrzesujący należy ostrzyć zgodnie z wzornikiem. Jeśli dolny nóż okrzesujący ma przeciwfazę lub jest zużyty na stronie wewnętrznej, można przeprowadzić spawanie naprawcze zgodnie z „Spawanie naprawcze”, a następnie ponownie naostrzyć.

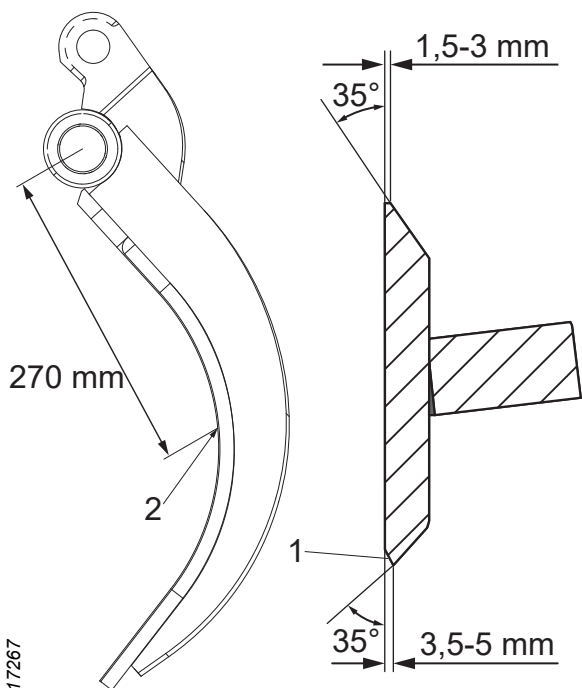


### Prawy i lewy nóż okrzesujący

Prawy i lewy nóż okrzesujący należy ostrzyć zgodnie z wzornikiem.

Gdy lewy i prawy nóż okrzesujący są wystarczająco zużyte, należy je wymienić. Granica zużycia występuje, gdy całkowita wysokość prawego lub lewego noża okrzesującego jest mniejsza niż 87 mm. Granicę zużycia prawego i lewego noża okrzesującego mierzy się w (1).

906780



### Dolny nóż okrzesujący

Górną i dolną krawędź ostrza dolnego noża okrzesującego należy ostrzyć zgodnie z wzornikiem, ale z przeciwfazą (1).

Gdy dolny nóż okrzesujący ulegnie dostatecznemu zużyciu, należy go wymienić. Granica zużycia występuje, gdy całkowita wysokość dolnego noża okrzesującego jest mniejsza niż 90 mm. Granicę zużycia dolnego noża okrzesującego mierzy się w (2).

2117267

### Stały nóż okrzesujący

Stały nóż okrzesujący nie wymaga obsługi. Jest on wbudowany w płytę ochronną, która jest wymieniana, gdy ulegnie zużyciu - patrz „Kontrola płytek ochronnych”.

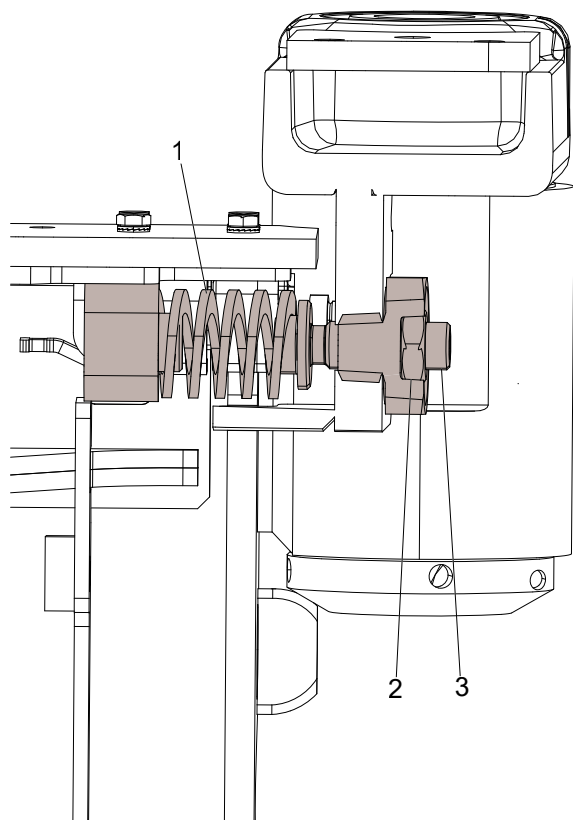
### Sprężyna górnego noża okrzesującego i jej napięcie wstępne

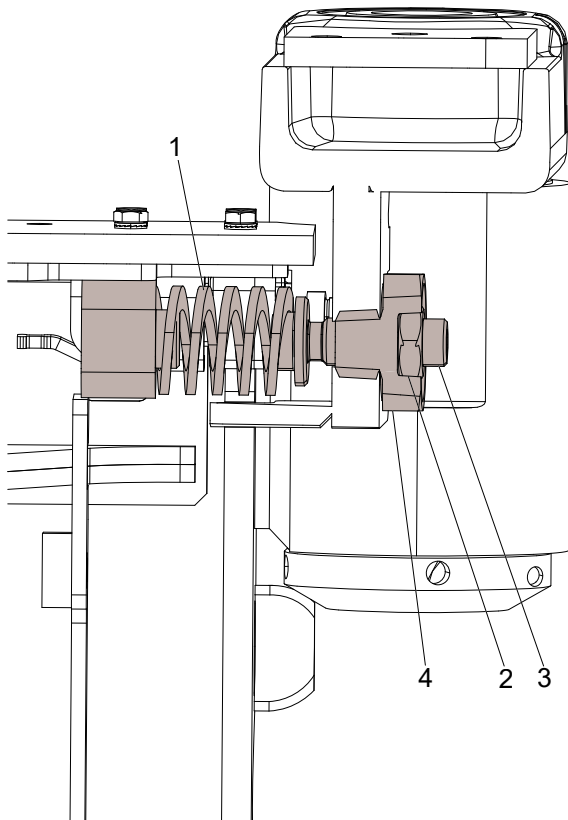
Aby sprawdzić sprężynę górnego noża okrzesującego i jej napięcie wstępne, należy najpierw sprawdzić, czy sprężyna (1) jest nieuszkodzona. Jeżeli sprężyna jest uszkodzona lub zużyta, należy ją wymienić zgodnie z „Wymiana sprężyny górnego noża okrzesującego”.

Regulację napięcia wstępnego sprężyny przeprowadza się w następujący sposób:

1. Odkręcić nakrętkę zabezpieczającą (2).
2. Obrócić wkręt regulacyjny (3) w prawo, aby zwiększyć napięcie wstępne.
3. Obrócić wkręt regulacyjny (3) w lewo, aby zmniejszyć napięcie wstępne.
4. Dokręcić nakrętkę zabezpieczającą (2).

Przy ustawieniu podstawowym napięcia wstępnego sprężyny wkręt regulacyjny (3) powinien wystawać ok. 4 mm z gwintowanej zatyczki.





2097822

### Wymiana sprężyny górnego noża okrzesującego

Gdy sprężyna górnego noża okrzesującego jest zużyta lub uszkodzona, należy ją wymienić, wykonując poniższe czynności:

1. Odkręcić nakrętkę zabezpieczającą (2).
2. Obrócić wkręt regulacyjny (3) w lewo, aż do całkowitego odkręcenia.
3. Odkręcić gwintowaną zatyczkę (4).
4. Pociągnąć górny nóż okrzesujący do zewnętrznej pozycji krańcowej.
5. Wymienić starą sprężynę (1) na nową.
6. Wkręcić gwintowaną zatyczkę (4) z powrotem.
7. Wkręcić wkręt regulacyjny (3) tak, aby sprężyna (1) pozostała na miejscu.
8. Przesunąć z powrotem górny nóż okrzesujący.
9. Wykonaj podstawowe ustawienie napięcia wstępnego sprężyny zgodnie z „Sprężyna górnego noża okrzesującego i jej napięcie wstępne”.

### Podstawowe ustawienie i regulacja górnego czujnika noża okrzesującego



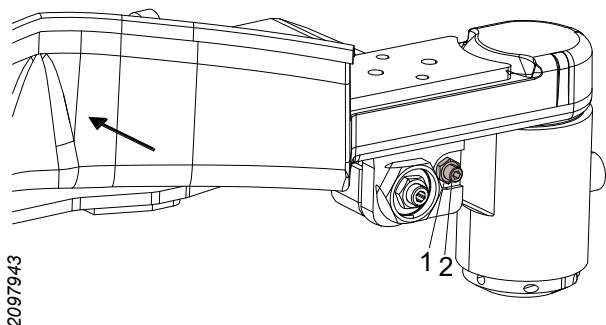
#### Niebezpieczeństwo!

Tylko zapłon może być włączony, gdy wykonywane jest ustawienie podstawowe górnego noża okrzesującego. Upewnij się, że inne funkcje maszyny bazowej nie mogą być aktywowane.

Prawidłowe ustawienie górnego czujnika noża okrzesującego jest niezbędne do prawidłowego działania zespołu okrzesującego i podawczego głowicy. Dlatego też należy przeprowadzić regulację górnego czujnika noża okrzesującego zgodnie z panującymi warunkami.

## Active Friction Control™ (AFC)

Niniejsza instrukcja opisuje, jak wykonać mechaniczne podstawowe ustawienie czujnika górnego ostrza okrzesującego. Odpowiednie ustawienie systemu AFC wymaga również regulacji ustawień w układzie sterowania urządzenia.



2097943

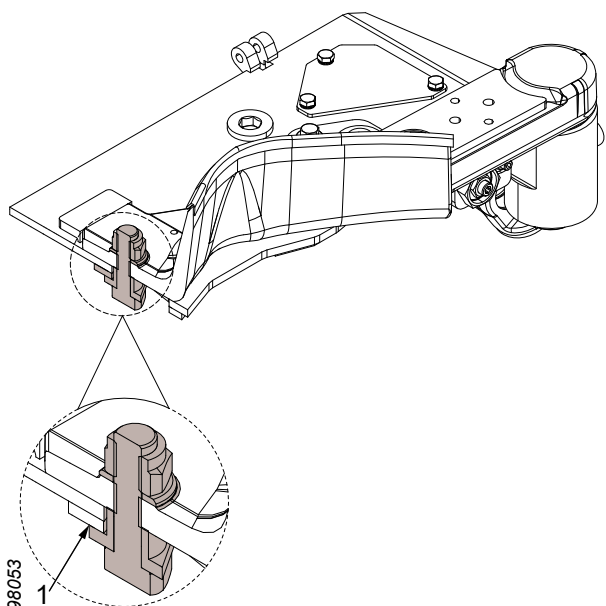
1. Odkręć nakrętkę zabezpieczającą wkrętu regulacyjnego (1).
2. Obróć wkręt regulacyjny (2) w lewo do oporu.
3. Wciśnij górny nóż okrzesujący do ogranicznika i przytrzymaj.
4. Obrócić wkręt regulacyjny (2) w prawo, aż dojdzie do mechanicznego kontaktu z górnym czujnikiem noża okrzesującego.
5. Obrócić wkręt regulacyjny (2) w lewo o 1 obrót.
6. Zablokuj wkręt regulacyjny (2) nakrętką zabezpieczającą (1). Uważaj, aby nie obrócić wkręta regulacyjnego (2), gdy nakrętką (1) jest dokręcana.

Dalsze instrukcje dotyczące regulacji systemu AFC znajdują się w instrukcji obsługi układu sterowania pracą głowicy.

## Kontrola i regulacja śruby i nakrętki górnego noża okrzesującego w rowku

Sprawdź, czy śruba i nakrętka nie są uszkodzone i czy górny nóż okrzesujący przylega do ramy. Aby górny nóż okrzesujący mógł się ruszać, wymagany jest luz (1) 0,3-0,7 mm. Luz sprawdza się szczerlinomierzem.

Wyreguluj luz (1) podkładkami.



2098053

### Ważne!

Zbyt duży luz może spowodować uszkodzenie górnego noża okrzesującego i ramy.

### Zespół podawczy

Zaparkuj głowicę zgodnie z „Parkowanie w położeniu odchylonym do góry”.

### Kontrola kół podawczych

Sprawdź ostrość i zużycie żeber kół podawczych. W razie potrzeby naostrz lub wymień koła podawcze. Koła podawcze wymień zgodnie z „Wymiana kół podawczych”.

### Dokręcenie nakrętek kół podawczych

Dokręć nakrętki kół podawczych krzyżowo do zalecanego momentu obrotowego:

180 Nm.

Jeśli do dokręcenia używa się ręcznego narzędzia, koło podawcze należy zablokować, by się nie obracało.

W przypadku nowo zamontowanego koła podawczego dokręcenie należy powtórzyć po 1 godzinie.

### Wymiana kół podawczych

#### Demontaż kół podawczych

W celu zdemontowania koła podawczego:

1. Odkręcić nakrętki koła podawczego o  $\frac{1}{2}$ -1 obrót. Jeżeli nakrętki odkręca się narzędziem ręcznym, koło podawcze należy zablokować, by się nie obracało.
2. Zabezpiecz koło podawcze odpowiednim urządzeniem dźwigowym.
3. Zdejmij nakrętki koła podawczego i koło podawcze.

#### Montaż kół podawczych

W celu zamontowania koła podawczego:

1. Oczyszczyć powierzchnie przylegania koła podawczego i piasty silnika koła podawczego.

2. Oczyszczyć i sprawdzić gwinty nakrętek mocujących koło podawcze i śrub w piaście silnika koła podawczego. Wymień uszkodzone nakrętki i śruby.

### **Ważne!**

Wymiana śrub w piaście silnika koła podawczego musi być przeprowadzana przez techników o wymaganej wiedzy.

3. Podnieść koło podawcze na miejsce przy użyciu odpowiedniego urządzenia dźwigowego.

### **Ważne!**

Przed założeniem nakrętek mocujących koło podawcze przesmaruj śruby w piaście silnika koła podawczego.

4. Zabezpiecz koło podawcze, zakładając nakrętki mocujące koło podawcze, i lekko je dokręć.
5. Odsuń urządzenie dźwigowe.
6. Dokręć nakrętki mocujące koło podawcze zgodnie z „Dokręcenie nakrętek kół podawczych”.

### **Kontrola i dokręcenie śrub mocujących silniki kół podawczych**

W celu sprawdzenia, czy śruby mocujące silniki kół podawczych są dokręcone:

1. Zdemontuj koła podawcze zgodnie z „Demontaż kół podawczych”.
2. Dokręć wkręty mocujące silniki kół podawczych krzyżowo do zalecanego ogólnego momentu dokręcenia dla smarowanych połączeń śrubowych ze stali z podkładkami Nord-Lock, patrz „Dane techniczne”.
3. Zamontuj koła podawcze zgodnie z „Montaż kół podawczych”.

### **Zespół pomiaru średnicy**

Sprawdź czujniki zespołu pomiaru średnicy, otwierając i zamykając pięć razy ramiona kół podawczych. Wartość z czujników w układzie

sterowania nie może różnić się o więcej niż maks. 5 impulsów przy powtórzeniu dla pozycji otwartej lub zamkniętej. Jeśli różni się ona więcej niż 5 impulsów, zespół pomiaru średnicy jest uszkodzony i powinien zostać naprawiony przez wykwalifikowanych techników.

Więcej informacji można znaleźć w instrukcji obsługi układu sterowania.

### **Ważne!**

Wymiana czujników może być dokonana tylko przez wykwalifikowanego technika.

### **Pomiar w czterech punktach**

Sprawdzić czujnik dolnego noża okrzesującego otwierając i zamykając dolny nóż 5 razy. Wartość z czujników nie może różnić się o więcej niż 5 impulsów przy powtórzeniu dla pozycji otwartej lub zamkniętej. Jeśli różni się ona więcej niż 5 impulsów, czujnik dolnego noża okrzesującego jest uszkodzony i powinien zostać naprawiony przez wykwalifikowanych techników.

Więcej informacji można znaleźć w instrukcji obsługi układu sterowania.

### **Ważne!**

Wymiana czujników może być dokonana tylko przez wykwalifikowanego technika.

### **Zespół pomiaru długości**



#### **Ostrożnie!**

Koło pomiarowe jest ostre. Podczas pracy z kołem pomiarowym lub w jego pobliżu należy stosować odpowiednie środki ochrony.





### Ostrzeżenie!

Ryzyko zmiżdżenia. Prace przy zespole pomiaru długości odbywają się w ciasnej przestrzeni i w obecności ruchomych elementów.

### Ważne!

Wymiana czujników może być dokonana tylko przez wykwalifikowanego technika.

Zaparkuj głowicę zgodnie z „Parkowanie w położeniu odchylonym do góry”.

### Kontrola zespołu pomiaru długości

Części mechaniczne zespołu pomiaru długości kontroluje się, wykonując poniższe czynności:

1. Przerwać dopływ ciśnienia do głowicy roboczej.
2. Uruchomić funkcję *wysuwania koła pomiaru długości* kilkakrotnie aż koło pomiaru długości przestanie reagować na wciskanie przycisku.
3. Wyłącz maszynę bazową.
4. Poluzuj jeden z giętkich przewodów hydraulicznych do siłownika hydraulicznego koła pomiarowego, aby olej hydrauliczny mógł wyciekać. Użyj ściereczki, aby wytrzeć ewentualny rozlany olej.
5. Wyciągnij ramię koła pomiarowego.
6. Sprawdź zużycie torów koła pomiarowego. W razie potrzeby wymień zgodnie z „Wymiana torów koła pomiarowego”.
7. Sprawdź opór toczny koła pomiarowego, obracając koło pomiarowe ręką. Koło pomiarowe powinno się obracać z równomiernym oporem tocznym. Jeśli opór toczny jest nierównomierny lub jeśli koło pomiarowe obraca się zbyt lekko, konieczna jest regeneracja łożyska koła pomiarowego.
8. Sprawdź luz w:
  - łożysku koła pomiarowego;
  - osi ramienia koła pomiarowego;

- złączy kołnierзовym ramienia koła pomiarowego.

Jeśli występuje luz, konieczna jest wymiana przedmiotowego elementu.

9. Dokręć giętki przewód hydrauliczny.
10. Przed przystąpieniem do użytkowania głowicy uruchomić *wysuwanie/wsuvanie koła pomiaru długości* pięć razy w celu odpowietrzenia siłownika hydraulicznego.

### **Ważne!**

Regenerację łożyska koła pomiarowego oraz wymianę elementów zespołu pomiaru długości innych niż tory koła pomiarowego może wykonać tylko wykwalifikowany technik.

### **Wymiana torów koła pomiarowego**

W celu wymiany torów koła pomiarowego:

1. Przerwać dopływ ciśnienia do głowicy roboczej.
2. Uruchomić funkcję *wysuwania koła pomiaru długości* kilkakrotnie aż koło pomiaru długości przestanie reagować na wciskanie przycisku.
3. Wyłącz maszynę bazową.
4. Poluzuj jeden z giętkich przewodów hydraulicznych do siłownika hydraulicznego koła pomiarowego, aby olej hydrauliczny mógł wyciekać. Użyj ściereczki, aby wytrzeć ewentualny rozlany olej.
5. Wyciągnij ramię koła pomiarowego.
6. Wykręć śruby mocujące tory koła pomiarowego do piasty ramienia koła pomiarowego i zdejmij tory koła pomiarowego.
7. Załóż nowe tory koła pomiarowego z nowymi śrubami i podkładkami.
8. Dokręć giętki przewód hydrauliczny.
9. Przed przystąpieniem do użytkowania głowicy uruchomić *wysuwanie/wsuvanie koła pomiaru długości* pięć razy w celu odpowietrzenia siłownika hydraulicznego.
10. Przetestuj głowicę i sprawdź, czy koło pomiarowe nie zahacza o:

- ramę;
- koła podawcze, gdy ramiona kół podawczych są zamknięte.

### Kontrola czujnika pomiaru długości przez koła podawcze

Kontrola czujnika pomiaru długości w kole podawczym musi być przeprowadzana przez techników o wymaganej wiedzy.

### Zespół piły



#### Niebezpieczeństwo!

Ryzyko zerwania łańcucha rośnie, gdy elementy zespołu piły są zużyte. Dlatego sprawdzaj regularnie, czy łańcuch piły, prowadnica łańcucha piły, koło łańcucha piły i osłona chroniąca w razie zerwania łańcucha są w dobrym stanie.



#### Niebezpieczeństwo!

Zawsze należy złomować uszkodzony łańcuch piły po zerwaniu łańcucha.



#### Niebezpieczeństwo!

W razie awarii chwytacza łańcucha piły lub śruby mocującej chwytacz do osi silnika piły możliwe jest wyrzucenie koła łańcucha piły z dużą prędkością.



#### Ostrzeżenie!

Podczas prac przy łańcuchu piły, prowadnicy i kole łańcucha piły należy zawsze stosować odpowiednie środki ochrony.

### Ważne!

Ryzyko awarii silnika piły. Silnik piły nie może pracować bez obciążenia dłużej niż 3 sekundy w ciągu każdej minuty.

### Ważne!

Wymiana czujników może być dokonana tylko przez wykwalifikowanego technika.

Zaparkuj głowicę zgodnie z „Parkowanie w położeniu odchylonym do góry”, o ile nie podano inaczej.

### Kontrola osłony chroniącej w razie zerwania łańcucha

Sprawdź, czy osłona chroniąca w razie zerwania łańcucha nie jest uszkodzona. Jeśli osłona ma uszkodzenia głębsze niż 2 mm, konieczna jest jej wymiana.

### Ważne!

Wymiana osłony chroniącej w razie zerwania łańcucha powinna być wykonywana tylko przez wykwalifikowanego technika.

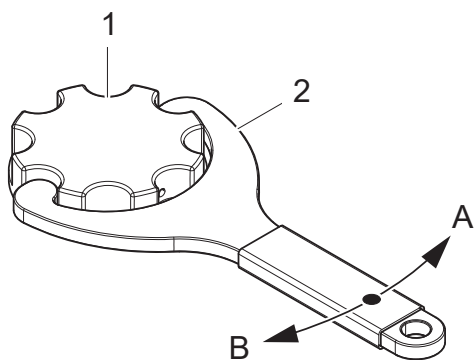
### Uzupełnianie oleju do łańcucha piły

Olej do łańcucha piły należy uzupełniać co 8 godzin lub w miarę potrzeby.

1. Korek wlewu
2. Narzędzie do korka wlewu

- A Otwarte  
B Zamknięte

W razie potrzeby oczyść filtry siatkowe w zbiorniku oleju.



### Kontrola smarowania łańcucha piły

Uruchom pompę smarowania w układzie sterowania i sprawdź, czy na prowadnicę wyciskany jest olej do łańcucha piły. Jeśli olej nie jest wyciskany, konieczne jest przeprowadzenie lokalizacji usterki.

### Kontrola łańcucha piły

Kontrola naprężenia łańcucha piły. Patrz instrukcja dotycząca odpowiedniego zespołu piły.

Sprawdź kąty cięcia, ostrość i możliwe uszkodzenia piły łańcuchowej. Wymień łańcuch piły, jeśli istnieje uszkodzenie. Odpowiednie kąty cięcia i ostrość redukują zużycie prowadnicy i łańcucha piły oraz przeciwdziałają powstawaniu pęknięć w drewnie.

#### **Ważne!**

Sprawdzaj i ostrz łańcuch piły zawsze zgodnie z zaleceniami producenta łańcucha.

### Kontrola prowadnicy

Sprawdź i oczyść rowek łańcucha w prowadnicy oraz kanały olejowe z trocin i resztek drzewnych.

Odwracaj w regularnych odstępach czasu prowadnicę, by zapewnić jej równomierne zużycie po obydwu stronach.

#### **Ważne!**

Nie piłuj dłużej niż około 5 sekund na raz. W przeciwnym razie istnieje ryzyko przegrzania prowadnicy, co prowadzi do jej utwardzenia. Utwardzona prowadnica staje się krucha, co może prowadzić do odprysków lub poluzowania się części prowadnicy.

Prowadnicę należy wymienić, jeśli:

- prowadnica jest zgięta;
- prowadnica ma pęknięcia lub inne uszkodzenia;
- na ramionach prowadnicy zaczynają być widoczne nierówności, a na powierzchniach ochronnych widać ślad łańcucha;

- prowadnica uległa utwardzeniu;
- powstał luz w kole czołowym.

W celu wymiany prowadnicy - patrz wskazówki dotyczące danego zespołu piły.

### Kontrola koła łańcucha piły i chwytacza łańcucha piły

Sprawdź koło łańcucha piły pod kątem zużycia i uszkodzeń. W razie potrzeby wymień koło łańcucha piły.

Jeśli zespół piły wyposażony jest w łańcuch piły z:

- podziałem 0,404", koło łańcucha piły należy wymienić po maksimum dziesięciu zużytych łańcuchach piły lub gdy głębokość zużycia powierzchni koła łańcucha piły osiągnie 0,6 mm.

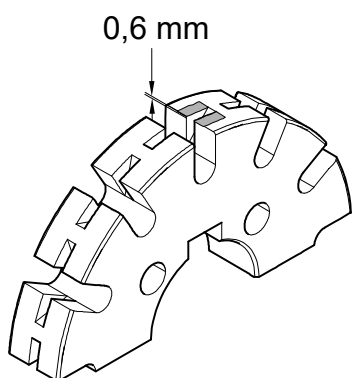
Sprawdź, czy chwytacz łańcucha piły nie jest uszkodzony.

Wymień chwytacz łańcucha piły, jeśli:

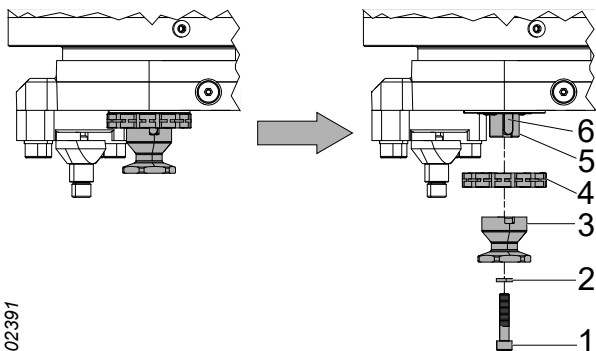
- jest mocno zużyty;
- ma pęknięcia;
- powstały odpryski;
- pojawił się luz między chwytaczem łańcucha piły a osią silnika piły.

### Wymiana koła łańcucha piły i chwytacza łańcucha piły

1. Zdemontuj łańcuch piły zgodnie ze wskazówkami odnośnie wymiany łańcucha piły dotyczącymi odpowiedniego zespołu piły.
2. Wykręć śrubę (1) i zdejmij podkładkę (2) - należy je złomować.
3. Zdemontuj chwytacz łańcucha piły (3).
4. Zdejmij koło łańcucha piły (4).
5. Sprawdź, czy oś silnika piły (5) i klin na osi (6) nie są uszkodzone. Wymień klin (6), jeśli jest wyczuwalny luz między osią silnika piły (5) a klinem (6). Jeśli mimo założenia nowego klina (6) luz nie znika, konieczna jest wymiana osi silnika piły (5).



902370

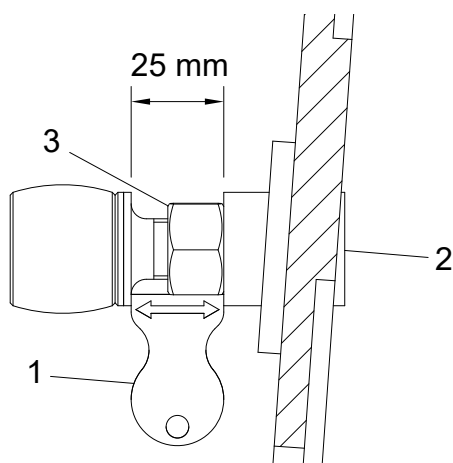


902391

6. Oczyszczyć i przesmarować oś silnika piły (5) smarem lub olejem.
7. Założyć nowe koło łańcucha piły (4). Sprawdzić, czy rowek łańcucha na kole łańcucha znajduje się w jednej linii z rowkiem łańcucha prowadnicy. W razie potrzeby wyregulować koło łańcucha piły podkładkami.
8. Założyć chwytacz łańcucha piły (3), nową podkładkę (2) i nową śrubę (1).
9. Zamontować łańcuch piły zgodnie ze wskazówkami odnośnie wymiany łańcucha piły dotyczącymi odpowiedniego zespołu piły.

### Ważne!

Wymiana silnika piły lub osi silnika piły powinna być wykonywana tylko przez wykwalifikowanego technika.



### Kontrola śruby oporowej

Sprawdzić, czy śruba oporowa nie jest uszkodzona lub jej nie brakuje. Wymienić uszkodzoną śrubę oporową lub założyć, jeżeli jej nie ma.

### Wymiana śruby oporowej

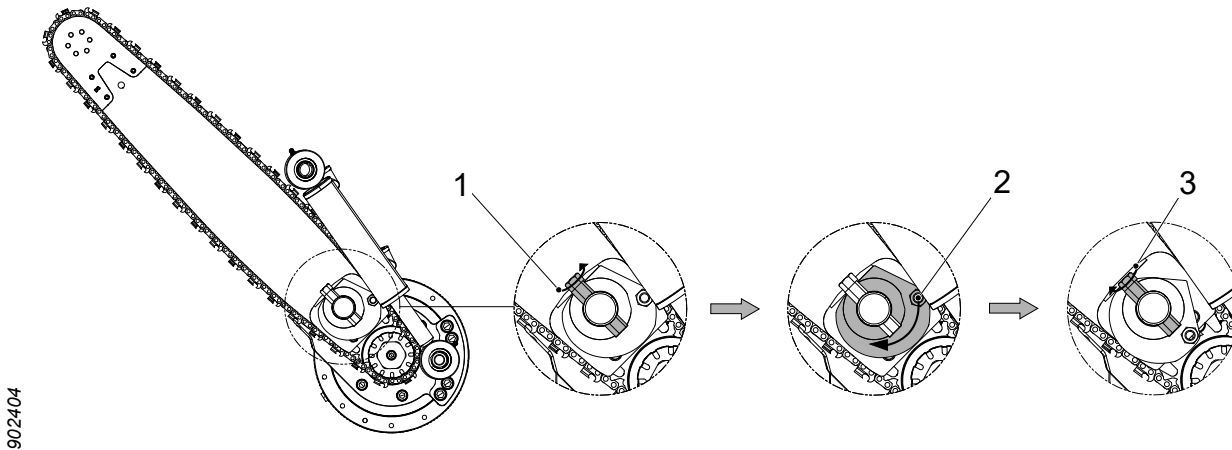
1. Wymontować śrubę oporową.
2. Założyć nową śrubę oporową.
3. Użyć narzędzia (1), aby ustawić położenie spoczynkowe. Wyregulować odległość między śrubą oporową a ramą za pomocą uchwyty imbusowego (2).
4. Zablokować śrubę oporową nakrętką (3).

### Ważne!

Śruba przy odbojnicy jest przyklejona i nie wolno jej używać do regulacji śruby oporowej.

## Piła 218

### Naprężanie łańcucha

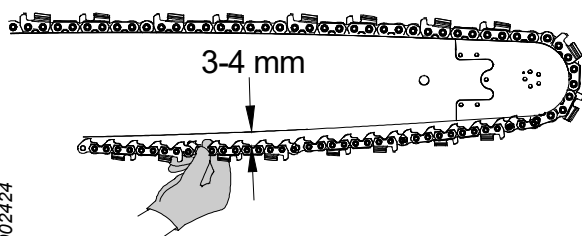


902404

1. Poluzuj napięcie wstępne względem prowadnicy, obracając oś zabezpieczającą w lewo. Oś zabezpieczająca nie musi być obrócona dalej niż do zwolnienia napięcia wstępnego.
2. Naciągnąć łańcuch piły obracając mimośród w prawo, tak by prowadnica była dociskana do łańcucha piły.
3. Napręż prowadnicę, obracając oś zabezpieczającą w prawo.

#### Ważne!

Po zakończeniu pracy należy zwolnić napięcie łańcucha piły, ponieważ łańcuch kurczy się, stygnąc.



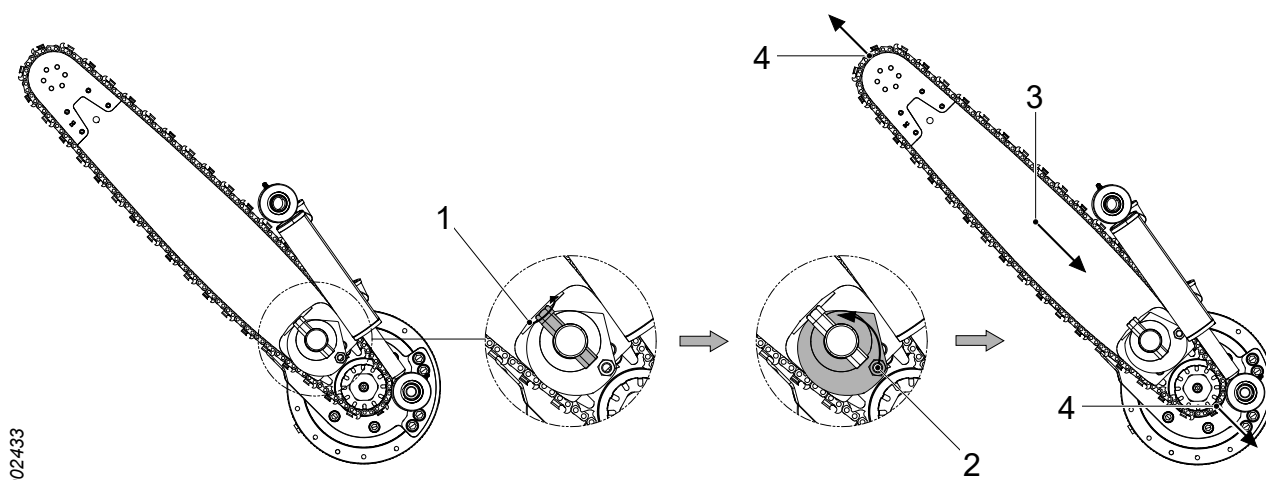
902424

#### Kontrola naprężenia łańcucha

Chwyć łańcuch piły pośrodku prowadnicy kciukiem i palcem wskazującym i wysuń łańcuch piły z prowadnicy. Odległość utworzona między łańcuchem piły a powierzchnią przylegania na prowadnicy powinna wynosić 3-4 mm.



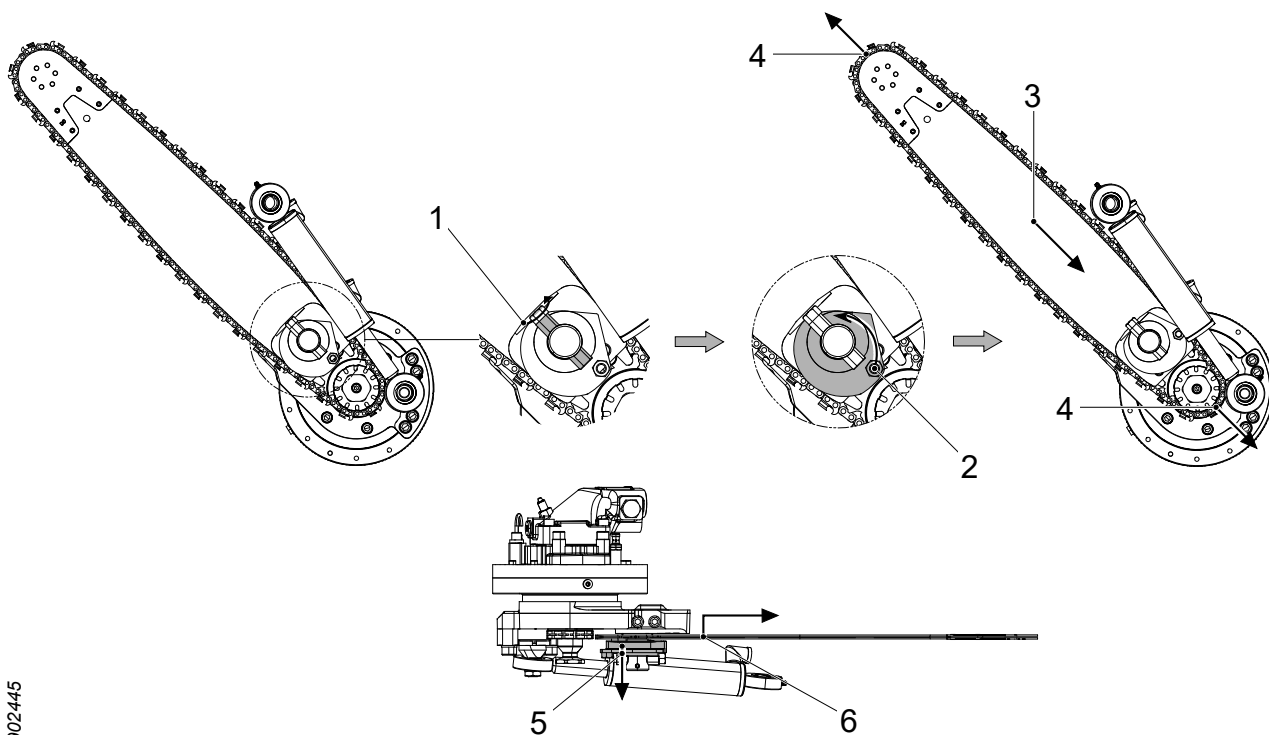
## Wymiana łańcucha piły



902433

1. Poluzuj napięcie wstępne względem prowadnicy, obracając oś zabezpieczającą w lewo. Oś zabezpieczająca nie musi być obrócona dalej niż do zwolnienia napięcia wstępnego.
2. Zwolnij naprężenie łańcucha piły, obracając mimośród w lewo.
3. Wsuń prowadnicę.
4. Zdejmij łańcuch piły z koła czołowego prowadnicy i koła łańcucha piły.
5. Załóż nowy łańcuch piły.
6. Napręż łańcuch piły zgodnie z „Naprężanie łańcucha”.

Wymiana prowadnicy piły



902445

1. Poluzuj napięcie wstępne względem prowadnicy, obracając oś zabezpieczającą w lewo. Oś zabezpieczającą należy obrócić tak, by jej płaska powierzchnia była zwrócona do prowadnicy.
2. Zwolnij naprężenie łańcucha piły, obracając mimośród w lewo.
3. Wsuń prowadnicę.
4. Zdejmij łańcuch piły z koła czołowego prowadnicy i koła łańcucha piły.
5. Pociągnij do dołu podkładkę dociskową i mimośród w kierunku osi zabezpieczającej w celu umożliwienia zdjęcia prowadnicy.
6. Podnieś prowadnicę, tak by zeszyła z kołków ustalających w płytce dociskowej i wyciągnij prowadnicę.
7. Załóż nową prowadnicę; upewnij się, że kołki ustalające w płytce dociskowej znalazły się we właściwych otworach prowadnicy.
8. Obróć oś zabezpieczającą, tak by prowadnica była na tyle mocno dociśnięta, by możliwe było założenie łańcucha piły.
9. Załóż łańcuch piły i napręż zgodnie z „Naprężanie łańcucha”.

## Uwaga!

Jeśli prowadnica ma otwarte rowki na kołki ustalające, wystarczy zwolnić napięcie wstępne, tak by podkładka dociskowa nie trzymała prowadnicy.

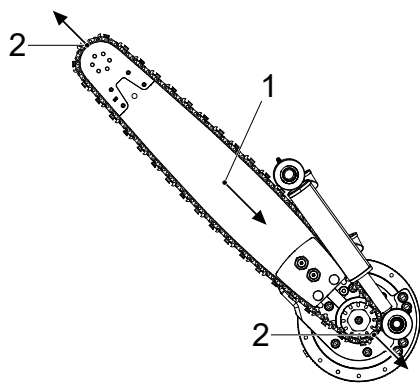
## Piła 318

### Napężanie łańcucha

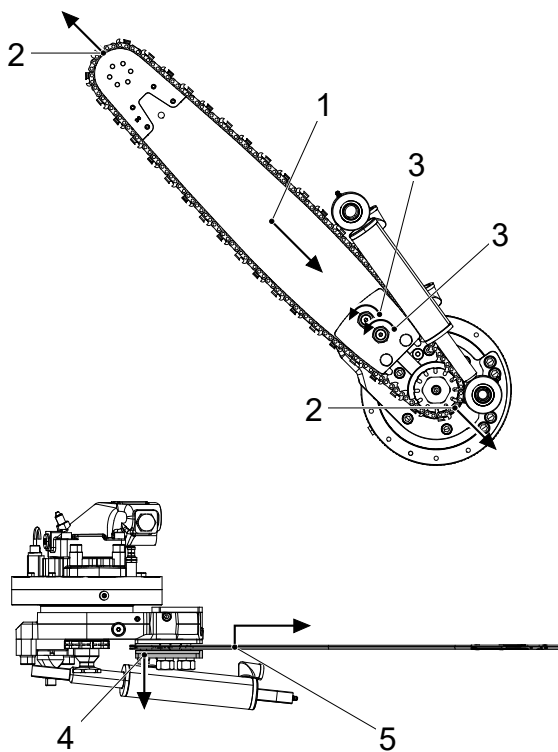
Piła 318 posiada automatyczny naprężacz łańcucha piły, która napręża łańcuch piły, gdy głowica zasilana jest ciśnieniem hydraulicznym.

### Wymiana łańcucha piły

1. Wsuń prowadnicę.
2. Zdejmij łańcuch piły z koła czołowego prowadnicy i koła łańcucha piły.
3. Załóż nowy łańcuch piły.



902608



### Wymiana prowadnicy piły

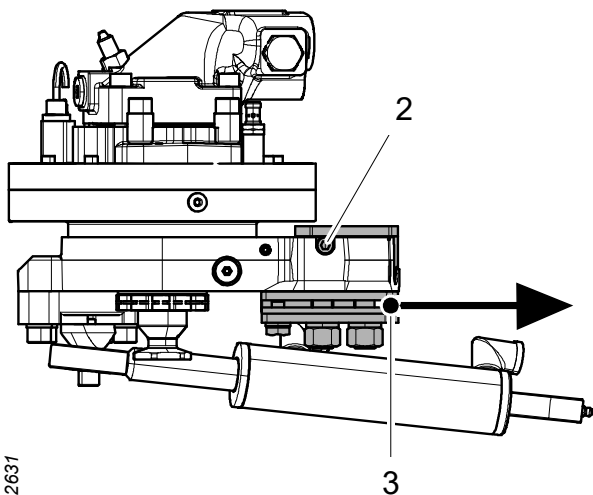
1. Wsuń prowadnicę.
2. Zdejmij łańcuch piły z koła czołowego prowadnicy i koła łańcucha piły.
3. Odkręć nakrętki na uchwycie prowadnicy. Odkręć na tyle, by prowadnica uwolniła się z kołków ustalających na uchwycie prowadnicy.
4. Pociągnij do dołu dolną płytę uchwytu prowadnicy, by możliwe było uwolnienie prowadnicy.
5. Podnieś prowadnicę, tak by zesła z kołków ustalających w uchwycie prowadnicy i wyciągnij prowadnicę.
6. Załóż nową prowadnicę; upewnij się, że kołki ustalające znalazły się we właściwych otworach prowadnicy.
7. Dokręć nakrętki na uchwycie prowadnicy w celu mocnego ściśnięcia prowadnicy.
8. Załóż łańcuch piły.

### Czyszczenie za uchwytem prowadnicy

#### Ważne!

Przy demontażu uchwytu prowadnicy należy upewnić się, że sprężynujące tłoki w tłokach naprężających pozostają na miejscu.

1. Zdemontuj prowadnicę zgodnie z „Wymiana prowadnicy piły”.
2. Odkręć dwie śruby oporowe na uchwycie prowadnicy.
3. Zdejmij uchwyt prowadnicy i ostrożnie oczyść rowki na uchwycie prowadnicy.
4. Załóż z powrotem uchwyt prowadnicy i dokręć śruby oporowe.
5. Zamontuj prowadnicę zgodnie z „Wymiana prowadnicy piły”.



## Układ hydrauliczny



### Ostrzeżenie!

Układ hydrauliczny głowicy wyposażony jest w zbiorniki akumulacyjne. Ciśnienie może pozostać w układzie przez pewien czas po przerwaniu dopływu ciśnienia.



### Ostrzeżenie!

Ryzyko poparzenia! Przed sprawdzeniem i konserwacją urządzenia należy pozostawić urządzenie i olej hydrauliczny do ostygnięcia.



### Ostrożnie!

Unikaj kontaktu skóry z płynami obecnym w głowicy - mogą one być szkodliwe. Unikaj również wdychania oparów.

### Ważne!

Ryzyko uszkodzenia maszyny. Podczas pracy z układem hydraulicznym należy utrzymywać czystość. Zanieczyszczenia w układzie hydraulicznym mogą spowodować znaczne uszkodzenia.

Zaparkuj głowicę zgodnie z „Parkowanie w położeniu odchylnym do dołu”, jeśli nie podano inaczej.

## Wymiana giętkiego przewodu hydraulicznego



### Ostrzeżenie!

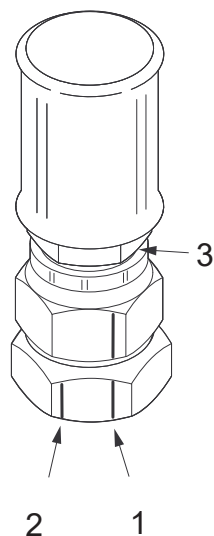
W przypadku wymiany giętkiego przewodu hydraulicznego nowy giętki przewód hydrauliczny musi mieć taką samą lub wyższą klasę ciśnienia.

Giętkie przewody hydrauliczne przeznaczone do ciśnienia powyżej 150 bar nie mogą być instalowane z przyłączami hydraulicznymi wielokrotnego użytku. Przyłącza hydrauliczne wymagające specjalnej obróbki, takiej jak wprasowanie, nie są uważane za przyłącza hydrauliczne wielokrotnego użytku.

Zużyty lub uszkodzony giętki przewód hydrauliczny należy wymienić na nowy zgodnie z:

### Giętki przewód hydrauliczny z przyłączami ORFS

1. Uruchom pompę próżniową, jeśli maszyna bazowa jest w taką wyposażona.
2. Umieść naczynie zbiorcze pod przewodem hydraulicznym w celu zebrania ewentualnych resztek oleju.
3. Oczyść miejsce wokół przyłączy hydraulicznych.
4. Ostrożnie poluzuj przewód hydrauliczny, który ma zostać wymieniony.
5. Upewnij się, że ewentualne ciśnienie znikło, i odkręć obydwa końce przewodu hydraulicznego.
6. Zdejmij korki ochronne z nowego przewodu hydraulicznego.
7. Przed montażem przesmaruj O-ringi i uszczelnienia olejem.
8. Przesmaruj tylną krawędź nakrętki przewodu hydraulicznego (3) w celu zmniejszenia ryzyka obracania się przewodu wraz z nakrętką przy dokręcaniu.



902697

9. Sprawdź, czy przewód hydrauliczny jest zabezpieczony i czy zagięcia mają możliwie jak największy promień.
10. Dokręć ręcznie, a następnie kluczem do momentu zetknięcia się metalowych elementów.
11. Następnie zaznacz (pisakiem) na adapterze i nakrętce przewodu hydraulicznego początek (1) dokręcania. Zaznacz także koniec (2) na adapterze, 30° lub pół chwytu klucza od początku (1).
12. Dokręć przewód hydrauliczny tak, by znak początku (1) na nakrętce przewodu hydraulicznego pokrył się z znakiem końca (2) na adapterze. Sprawdź, czy przewód hydrauliczny nie uległ skręceniu. Przytrzymaj przewód hydrauliczny w celu ochrony O-ringu.
13. Wytrzyj resztki oleju.

#### **Giętki przewód hydrauliczny z przyłączami BSP**

1. Uruchom pompę próżniową, jeśli maszyna bazowa jest w taką wyposażona.
2. Umieść naczynie zbiorcze pod przewodem hydraulicznym w celu zebrania ewentualnych resztek oleju.
3. Oczyszczyć miejsce wokół przyłączy hydraulicznych.
4. Ostrożnie poluzuj przewód hydrauliczny, który ma zostać wymieniony.
5. Upewnij się, że ewentualne ciśnienie znikło, i odkręć obydwa końce przewodu hydraulicznego.
6. Zdejmij korki ochronne z nowego przewodu hydraulicznego.
7. Przesmaruj tylną krawędź nakrętki przewodu hydraulicznego w celu zmniejszenia ryzyka obracania się przewodu wraz z nakrętką przy dokręcaniu.
8. Sprawdź, czy przewód hydrauliczny jest zabezpieczony i czy zagięcia mają możliwie jak największy promień.
9. Dokręć ręcznie, a następnie kluczem do momentu zetknięcia się metalowych elementów.

10. Dokręć przewód hydrauliczny momentem dokręcenia zgodnie z poniższą tabelą. Sprawdź, czy przewód hydrauliczny nie uległ skręceniu.
11. Wytrzyj resztki oleju.

Gwint	Moment dokręcenia [Nm]
G 1/8	20
G 1/4	25
G 3/8	40
G 1/2	60
G 5/8	70
G 3/4	115
G 1	140
G 1 1/4	200
G 1 1/2	270
G 2	350

### **Giętki przewód hydrauliczny z przyłączem typu Banjo**

1. Uruchom pompę próżniową, jeśli maszyna bazowa jest w taką wyposażona.
2. Umieść naczynie zbiorcze pod przewodem hydraulicznym w celu zebrania ewentualnych resztek oleju.
3. Oczyszczyć miejsce wokół przyłączy hydraulicznych.
4. Ostrożnie poluzuj przewód hydrauliczny, który ma zostać wymieniony.
5. Upewnij się, że ewentualne ciśnienie znikło, i odkręć obydwa końce przewodu hydraulicznego.
6. Zdejmij korki ochronne z nowego przewodu hydraulicznego.
7. Sprawdź, czy przewód hydrauliczny jest zabezpieczony i czy zagięcia mają możliwie jak największy promień.
8. Wymień element uszczelniający.
9. Dokręć ręcznie, a następnie kluczem do momentu zetknięcia się metalowych elementów.
10. Dokręć przewód hydrauliczny momentem dokręcenia zgodnie z poniższą tabelą. Sprawdź, czy przewód hydrauliczny nie uległ skręceniu.

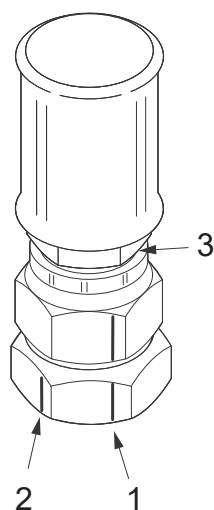


11. Wytrzyj resztki oleju.

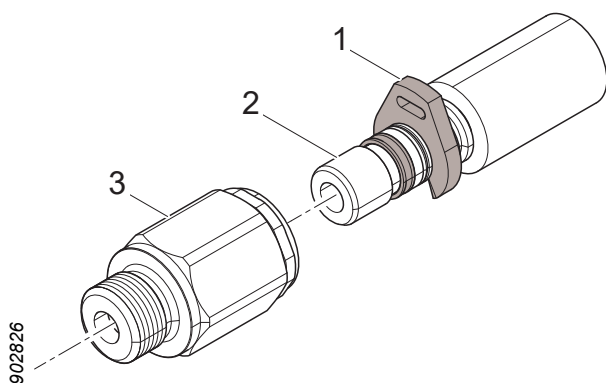
Gwint	Moment dokręcenia [Nm]
G 1/8	10
G 1/4	20
G 3/8	45
G 1/2	70
G 3/4	130

#### Giętki przewód hydrauliczny z przyłączem typu JIC

1. Uruchom pompę próżniową, jeśli maszyna bazowa jest w taką wyposażona.
2. Umieść naczynie zbiorcze pod przewodem hydraulicznym w celu zebrania ewentualnych resztek oleju.
3. Oczyszczyć miejsce wokół przyłączy hydraulicznych.
4. Ostrożnie poluzuj przewód hydrauliczny, który ma zostać wymieniony.
5. Upewnij się, że ewentualne ciśnienie znikło, i odkręć obydwa końce przewodu hydraulicznego.
6. Zdejmij korki ochronne z nowego przewodu hydraulicznego.
7. Przesmaruj tylną krawędź nakrętki przewodu hydraulicznego (3) w celu zmniejszenia ryzyka obracania się przewodu wraz z nakrętką przy dokręcaniu.
8. Sprawdź, czy przewód hydrauliczny jest zabezpieczony i czy zagięcie mają możliwie jak największy promień.
9. Dokręć ręcznie, a następnie kluczem do momentu zetknięcia się metalowych elementów.
10. Następnie zaznacz (pisakiem) na adapterze i nakrętce przewodu hydraulicznego początek (1) dokręcania. Zaznacz także koniec (2) na adapterze, zgodnie z poniższą tabelą.
11. Dokręć przewód hydrauliczny tak, by znak początku (1) na nakrętce przewodu hydraulicznego pokrył się z znakiem końca (2) na adapterze. Sprawdź, czy przewód hydrauliczny nie uległ skręceniu. Przytrzymaj przewód hydrauliczny w celu ochrony przyłącza.
12. Wytrzyj resztki oleju.



Gwint	Chwyt klucza	Stopni od początku
7/16"-20 UNF	2	120°
1/2"-20 UNF	2	120°
9/16"-18 UNF	2	120°
3/4"-16 UNF	2	120°
7/8"-14 UNF	1,5	90°
1 1/16"-12 UN	1	60°
1 5/16"-12 UN	1	60°
1 5/8"-12 UN	1	60°
1 7/8"-12 UN	1	60°
2 1/2"	1	60°



### Giętki przewód hydrauliczny z przyłączem typu WEO

1. Uruchom pompę próżniową, jeśli maszyna bazowa jest w taką wyposażona.
2. Umieść naczynie zbiorcze pod przewodem hydraulicznym w celu zebrania ewentualnych resztek oleju.
3. Oczyść miejsce wokół przyłączy hydraulicznych.
4. Użyj śrubokrętu w celu usunięcia ogranicznika montażowego (1) z uszkodzonego przewodu hydraulicznego.
5. Wciśnij złączkę (2) do końca w przyłączy hydraulicznym (3), a następnie wyciągnij przewód hydrauliczny.
6. Zdejmij korki ochronne z nowego przewodu hydraulicznego.
7. Sprawdź, czy przewód hydrauliczny jest zabezpieczony i czy zagięcie mają możliwie jak największy promień.
8. Załóż nowy przewód hydrauliczny, wciskając złączkę (2) w przyłączy hydrauliczne (3).
9. Wytrzyj resztki oleju.

## Kontrola i wymiana zbiorników akumulacyjnych



### Ostrzeżenie!

Kontrola zbiorników akumulacyjnych powinna być wykonywana tylko przez wykwalifikowanego technika.

Aby wymienić zbiornik akumulacyjny:

1. Oczyszczyć miejsce wokół przyłącza hydraulicznego i zbiornika akumulacyjnego.
2. Poluzuj przewód hydrauliczny na zbiorniku akumulacyjnym zgodnie z „Wymiana giętkiego przewodu hydraulicznego”.
3. Odkręcić wadliwy zbiornik akumulacyjny.
4. Zamocuj nowy zbiornik akumulacyjny.
5. Przykręć z powrotem przewód hydrauliczny zgodnie z „Wymiana giętkiego przewodu hydraulicznego”.

### Kontrola ciśnienia



#### Niebezpieczeństwo!

Kontrola i regulacja ustawień ciśnienia wymaga, aby osoba przebywała w zasięgu urządzenia, gdy urządzenie jest pod ciśnieniem.

W związku z tym praca ta może być wykonywana wyłącznie przez osoby zaznajomione z działaniem i konstrukcją głowicy.

Osoba znajdująca się w kabinie maszyny bazowej musi być dobrze zaznajomiona z działaniem zarówno maszyny bazowej, jak i głowicy.



#### Ostrzeżenie!

W przypadku podłączenia i odłączenia manometru, w układzie hydraulicznym głowicy nie może być ciśnienia.



#### Ostrzeżenie!

Układ hydrauliczny głowicy wyposażony jest w zbiorniki akumulacyjne. Ciśnienie może pozostać w układzie przez pewien czas po przerwaniu dopływu ciśnienia.

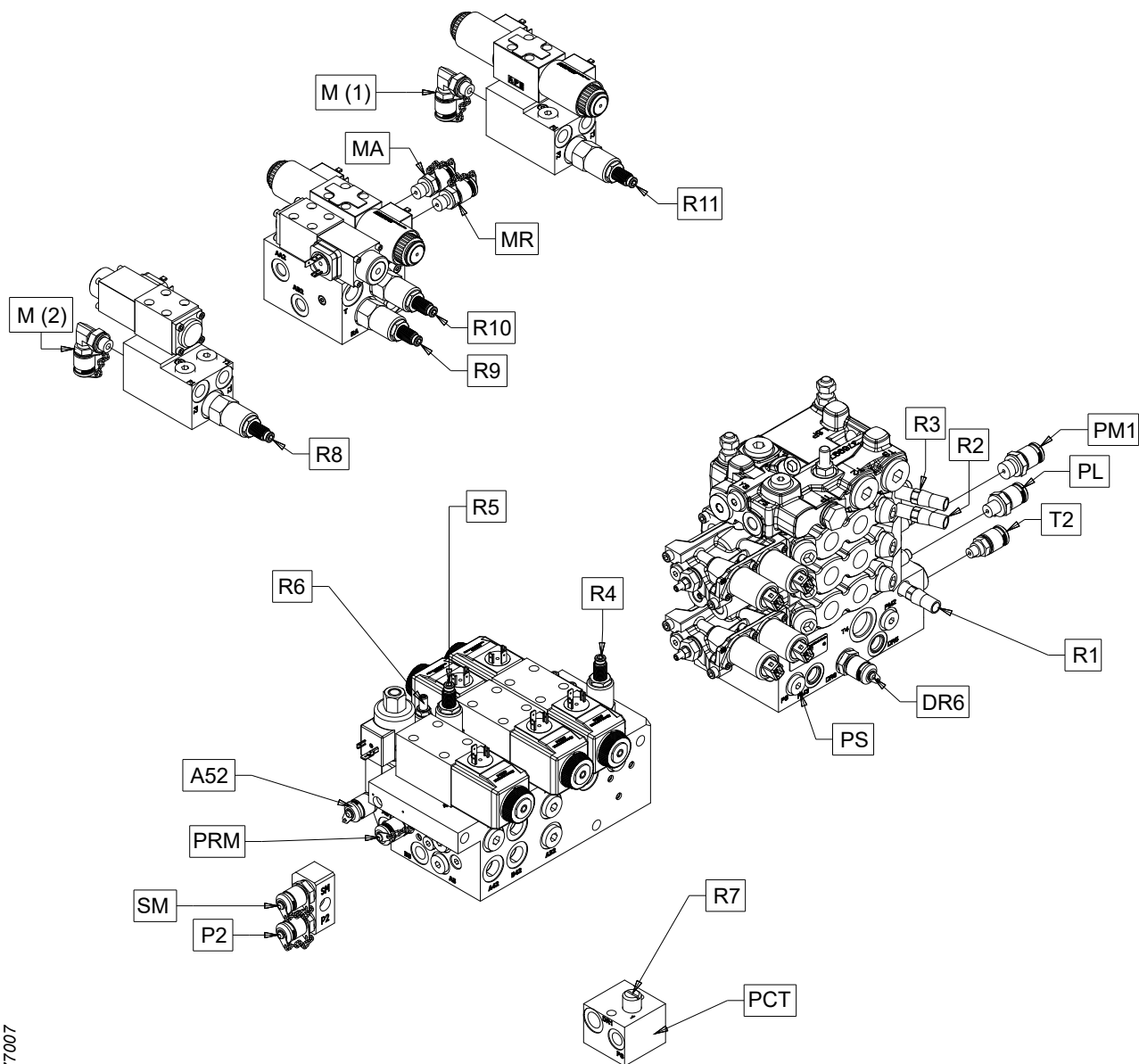
### Kontrola i regulacja ustawienia ciśnienia

Ustawienia obowiązują przy temperaturze oleju hydraulicznego 40 °C, ciśnieniu zwrotnym 0 bar i ciśnieniu opróżniania 0 bar.

1. Rozgrzej układ hydrauliczny do określonej temperatury.
2. Wsuń żuraw jak najdalej w najbardziej stabilnym kierunku maszyny bazowej. Zaparkuj głowicę zgodnie z „Parkowanie w położeniu odchylonym do dołu”.
3. Zdemontuj osłony w celu uzyskania dostępu do pożądanego punktu pomiarowego.
4. Podłącz manometr do punktu pomiarowego związanego z funkcją, która ma być sprawdzona.
5. Osoba odczytująca wskazania manometru powinna znajdować się poza zasięgiem maszyny bazowej i głowicy.
6. Uruchom maszynę. Podnieś głowicę z ziemi.
7. Poddać głowicę ciśnieniu o wartości o co najmniej 20 barów wyższej niż ciśnienie, które ma zostać ustawione. Kontrola niektórych funkcji wymaga specjalnego postępowania, patrz „Wskazówki specjalne”.

8. Sprawdź nastawę ciśnienia na manometrze i w razie potrzeby wyreguluj.
9. Uwolnij ciśnienie z układu hydraulicznego i odłącz manometr.

### Ustawienia ciśnienia



2477007

Funkcja	Punkt pomiaru	Zawór	Ustawienie [bary]		Wskazówka
			Wartość nominalna	Maks.	
Ciśnienie główne	PM1				Ustawianie ciśnienia głównego.
Ciśnienie powrotne	T2				Ustawianie ciśnienia głównego.
Ciśnienie spustu	DR6				Ustawianie ciśnienia głównego.
Ciśnienie wspomaganie	PS		35±2		Kontrola ciśnienia wspomaganie.
Ciśnienie funkcji pomocniczej (Przegub „odchylanie” góra/dół) (Dolny nóż okrzesujący zamknięcie/otwarcie) (Znaczenie farbą)	P2	R1	160-5	160	
Prawy/lewy nóż okrzesujący zamknięcie	PL	R2	160-5	160	Sprawdzenie funkcji podłączonej do „PL”.
Prawy/lewy nóż okrzesujący otwarcie	PL	R3	70±5	75	Sprawdzenie funkcji podłączonej do „PL”.
Zasilanie piły Piła 218/318 (nie True-Cut)	SM	R4	90±5	100	Ustawianie ciśnienia zasilania prowadnicy.
Ramiona kół podawczych	PRM	R5	115±5	160	Ustawianie ciśnienia ramienia koła podawczego.
Wysunięcie koła pomiarowego	A52	R6	80±5	100	
Ciśnienie naprężenia łańcucha piły Piła 318	PCT	R7	15±2	20	Kontrola ciśnienia naprężenia łańcucha piły
Sterowanie rotatorem (bez zespołu obróbki drzew wielopiennych)	M (1)	R11	180±5		
Sterowanie rotatorem (z zespołem obróbki drzew wielopiennych)	MR	R10	180±5		
Zespół obróbki drzew wielopiennych (bez sterowania rotatorem)	M (2)	R8	115±5	120	
Zespół obróbki drzew wielopiennych (ze sterowaniem rotatorem)	MA	R9	115±5	120	

### **Wskazówki specjalne**

Sprawdzenie i regulacja niektórych ustawień ciśnienia wymagają zastosowania specjalnej procedury zgodnie z poniższymi wskazówkami.

### **Ustawianie ciśnienia głównego**

Kontrola i regulacja ciśnienia głównego, powrotnego i spustu powinna być przeprowadzona przez technika posiadającego odpowiednią wiedzę z zakresu serwisu głowicy.

### **Kontrola ciśnienia wspomagania**

Korek w porcie „PS” zostaje zastąpiony przez gniazdo pomiarowe.

### **Sprawdzenie funkcji podłączonej do „PL”**

Funkcja, która ma być sprawdzona, musi być włączona w celu umożliwienia odczytania ciśnienia. Funkcja musi być włączona przez cały czas przeprowadzania kontroli. Pamiętaj, aby aktywować tylko jedną funkcję naraz.

### **Ustawienie ciśnienia zasilania prowadnicy**

Ciśnienie zasilania prowadnicy należy dostosować do panujących warunków (pogody, gatunków drzew itp.) w celu uzyskania optymalnej wydajności. Zalecanym ustawieniem domyślnym jest ustawienie nominalne.

### **Ustawienie ciśnienia ramienia koła podawczego**

Ciśnienie ramiona koła podawczego powinno być ustawione na jak najmniejszą wartość bez ślizgania się kół podawczych przy pobieraniu. Zalecanym ustawieniem w przypadku kół stalowych jest ustawienie nominalne.

### **Kontrola ciśnienia naprężenia łańcucha piły**

Giętki przewód hydrauliczny podłączony do portu PCT należy odłączyć i zastąpić gniazdem pomiarowym. Ciśnienie naprężenia łańcucha piły należy kontrolować jedynie wtedy, gdy zachodzi podejrzenie nieprawidłowego poziomu ciśnienia. Ciśnienie reguluje się montując podkładki wewnątrz głowicy zaworu.

## **Rotor**

### **Ważne!**

Ryzyko uszkodzenia maszyny. Producent rotora zaleca wymianę łożyska osi rotora co 2000 godzin. W celu uzyskania dalszych informacji skontaktuj się z producentem rotora.

### Cyrkulacja oleju hydraulicznego w rotorze

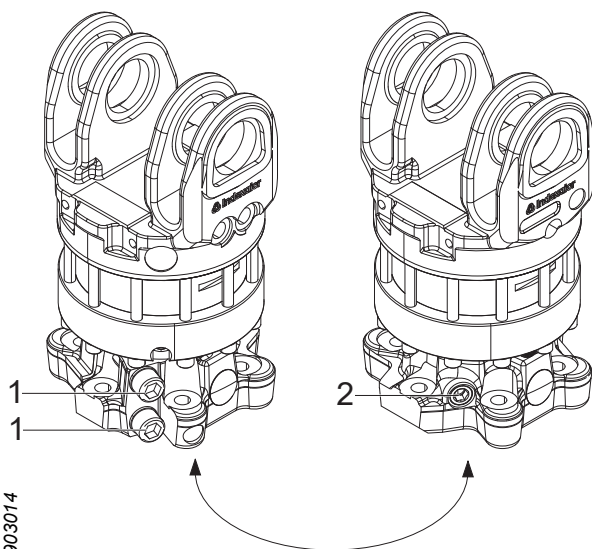
Olej hydrauliczny w rotorze krąży powoli, a tym samym może mieć niską jakość. Aby wprowadzić nowy olej hydrauliczny do rotora:

1. Chwyć stojące drzewo tak, by głowica nie mogła się obracać.
2. Uruchom na co najmniej 3 minuty funkcję rotor w prawo.

### Ponowne dokręcenie połączeń zaciskowych rotora i śrub zabezpieczających

Dokręć połączenie zaciskowe rotora (1) momentem 600 Nm.

Dokręć śrubę zabezpieczającą rotora (2) momentem 120 Nm.

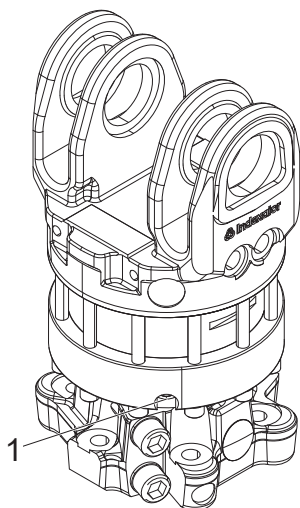


903014

### Czyszczenie korka magnetycznego rotora

Czyszczenie korka magnetycznego rotora (1).

1. Wymontuj korek magnetyczny z rotora.
2. Oczyszczyć korek magnetyczny (1).
3. Zamontuj korek magnetyczny (1).



903022



## Wyposażenie dodatkowe

Przy kontroli i serwisie wyposażenia dodatkowego. Zaparkuj głowicę zgodnie z „Parkowanie w położeniu odchylonym do góry”, o ile nie podano inaczej.

## Obróbka drzew wielopiennych

Upewnij się, że sprężyny ramion zewnętrznych są nieuszkodzone. Wymień uszkodzone sprężyny.

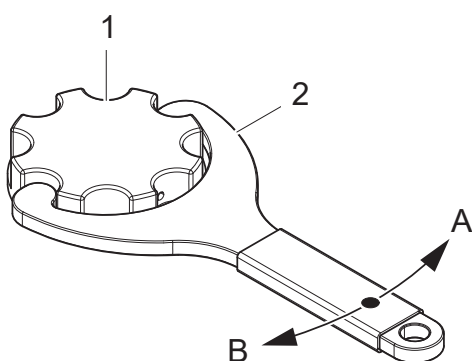
## Urządzenie do znakowania kolorem

### Dolewanie farby do znaczenia

Sprawdź poziom farby do znaczenia i w razie potrzeby uzupełnij.

1. Korek wlewu
2. Narzędzie do korka wlewu

- A Otwarte  
B Zamknięte



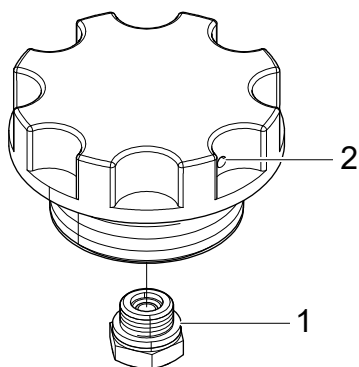
952846

### Ważne!

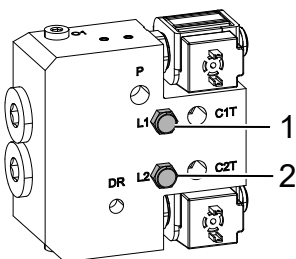
Nie stosuj farby do znaczenia na bazie soli. Sól zwiększa ryzyko korozji w układzie znaczenia farbą.

### Czyszczenie zaworu zwrotnego w korku wlewu

1. Wymontuj zawór zwrotny (1) z korka wlewu i oczyść zawór zwrotny (1) środkiem czyszczącym zgodnie z zaleceniami producenta farb.
2. Oczyść kanał (2) w korku wlewu środkiem czyszczącym zgodnie z zaleceniami producenta farb.
3. Zamontuj z powrotem zawór zwrotny (1).



903060



### Kontrola pompy farb

Zdejmij osłonę pompy farb i sprawdź szczelność przy otworach L1 (1) i L2 (2).

### Ważne!

W przypadku wycieku oleju hydraulicznego lub farby do znaczenia lokalizację usterki i naprawę pompy powinien przeprowadzić wykwalifikowany technik.

### Czyszczenie układu znakowania farbą

1. Sprawdź filtry siatkowe na wylocie zbiorników z farbą i oczyść je w razie potrzeby.
2. Wyczyść zawory zwrotne w korkach wlewu zgodnie z „Czyszczenie zaworu zwrotnego w korku wlewu”.
3. Wlej płyn czyszczący, który zaleca producent farby, do zbiorników farb.
4. Włącz funkcję znaczenia farbą i uruchom tryskanie, aż całość płynu czyszczącego nie przepłucze układu.
5. Napełnij zbiorniki nową farbą.

### W przypadku długich przerw (kilka tygodni)

Jeśli funkcja oznaczania kolorami nie będzie wykorzystywana regularnie:

1. Oczyść układ znaczenia farbą zgodnie z „Czyszczenie układu znakowania farbą”, do punktu „4” włącznie.
2. Wlej kilka decylitrów oleju hydraulicznego i włącz funkcję znaczenia kolorami 5-10 razy, aby wypełnić układ znaczenia kolorami olejem hydraulicznym.
3. Przed następnym użyciem włącz funkcję znaczenia farbą i uruchom tryskanie, aż całość oleju hydraulicznego nie przepłynie przez układ.
4. Napełnij zbiorniki nową farbą.

### Find End

Sprawdzić, czy nie ma żadnych zanieczyszczeń w ścieżce obszaru odczytu czujnika laserowego. W razie potrzeby oczyścić.

#### **Ważne!**

Wymiana czujnika laserowego i jego diagnostyka powinny być wykonywane przez wykwalifikowanego technika o wymaganej wiedzy.

### Ostona przeciwśniegowa

Zaparkuj głowicę zgodnie z „Parkowanie w położeniu odchylonym do dołu”.

Sprawdzić, czy ostona przeciwśniegowa znajduje się na miejscu i czy nie jest uszkodzona.

Dokręć luźne śruby i wymień osłonę przeciwśniegową, jeśli jest uszkodzona lub zniszczona.

### Ostona przed wiórami

Upewnij się, że ostona przed wiórami jest dobrze zamocowana i że ogniwa łańcucha i żebra są kompletne.

Dokręć luźne śruby i wymień osłonę przed wiórami, jeśli ogniwa łańcucha lub żebra są uszkodzone lub zniszczone.

### Spawanie naprawcze

Spawanie naprawcze może być wykonywane tylko przez techników posiadających wymaganą wiedzę, zgodnie z dostarczoną przez Log Max AB instrukcją spawania.

#### **Ważne!**

Podczas prac spawalniczych przy głowicy istnieje duże ryzyko uszkodzenia elementów elektrycznych.





## Plan obsługi serwisowej

### Schemat smarowania co 8 godz.

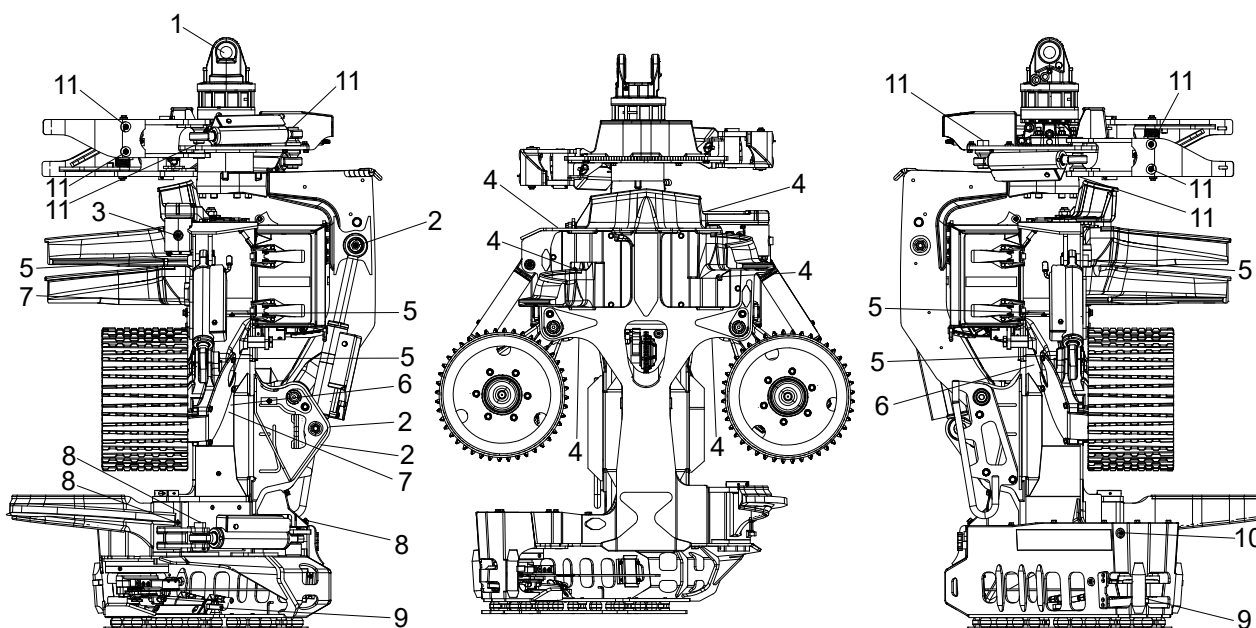
Wszystkie punkty smarowania głowicy są dostępne, gdy głowica jest zaparkowana zgodnie z „Parkowanie w położeniu odchylonym do góry”.

#### Ważne!

Wymagania i zalecenia dotyczące smaru plastycznego są określone w „Dane techniczne”

#### Uwaga!

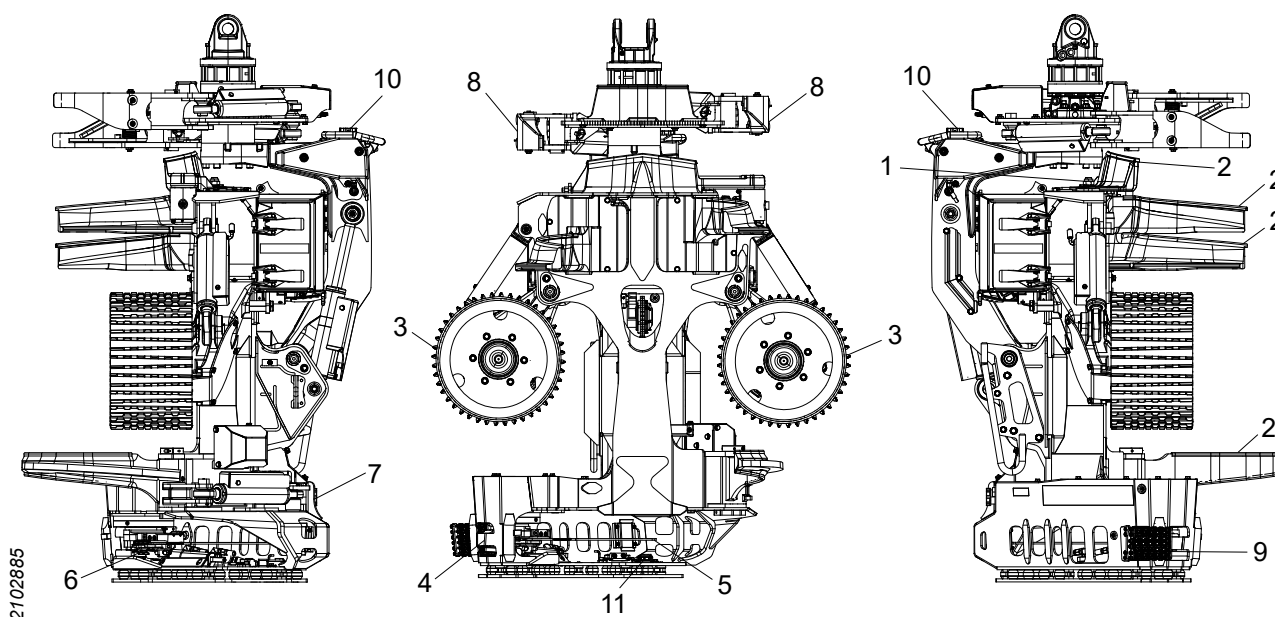
W celu ułatwienia smarowania noży okrzesujących korzystne może być nieotwieranie noży całkowicie po zaparkowaniu głowicy. Położenie smarowniczek można nieco zmieniać, pociągając noże.



2115954

Poz.	Punkt smarowania	Uwagi	Liczba
1	Sworzeń rotora		1
2	Przegub z siłownikiem		3
3	Górny nóż okrzesujący		1
4	Prawy i lewy nóż okrzesujący z siłownikami		6
5	Ramiona kół podawczych z siłownikami		6
6	Ramię koła pomiarowego	Lewa i prawa strona	2
7	Siłownik koła pomiarowego		2
8 102	Dolny nóż okrzesujący z siłownikiem		3
9	Siłownik posuwu prowadnicy		2

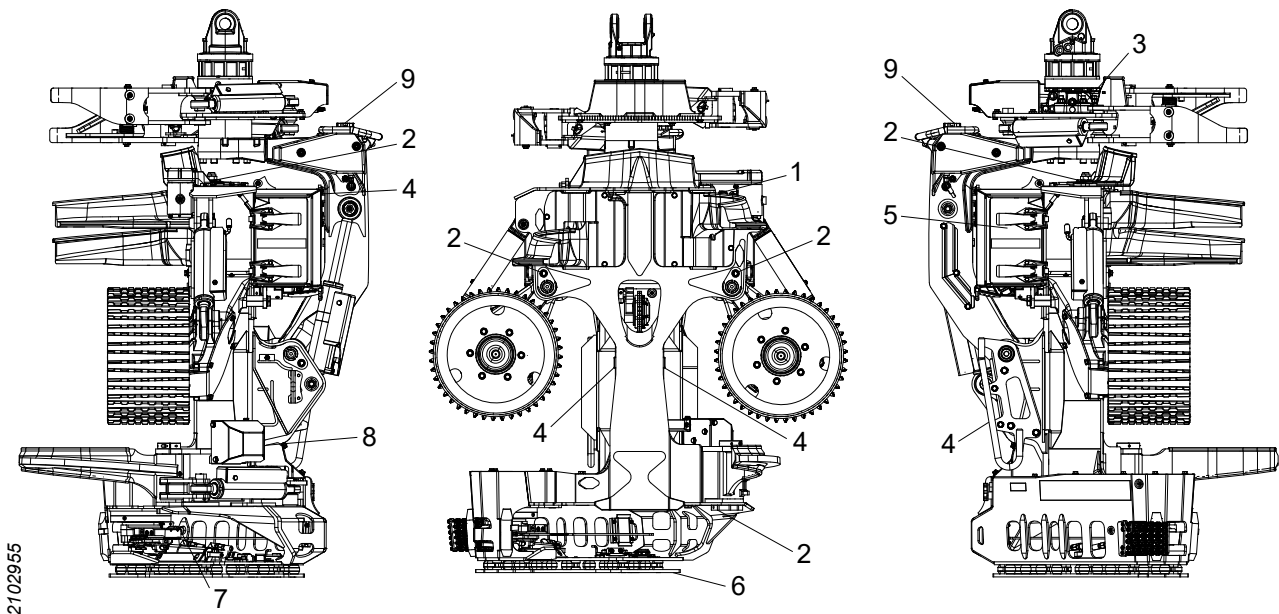
## Plan obsługi serwisowej co 8 godz.



Poz.	Punkty serwisowe	Czynność	Strona
	Głowica robocza	Czyszczenie zgrubne	60
	Smarowanie łańcucha piły	Sprawdzenie działania	77
	Przewody giętkie i elektryczne	Kontrola, wymienić w razie potrzeby	85
	Taśmy z napinaczem	Kontrola, naprężyć/wymienić w razie potrzeby	
1	Górny nóż okrzesujący	Kontrola i regulacja śruby i nakrętki górnego noża okrzesującego w rowku	69
2	Noże okrzesujące (wszystkie)	Sprawdzić ostrza i naostrzyć w razie potrzeby	64
3	Koła podawcze	Kontrola kół podawczych	70
4	Zabezpieczenie przed „strzałem” w konsekwencji zerwania łańcucha	Kontrola, wymienić w razie potrzeby	76
5	Prowadnica i łańcuch piły	Kontrola, wymienić w razie potrzeby *	77, 77
6	Koło łańcucha piły i chwytacz łańcucha piły	Kontrola, wymienić w razie potrzeby	78
7	Olej do łańcucha piły	Uzupełnić olej do łańcucha piły*	76
8	Zespół obróbki drzew wielopiennych	Kontrola sprężyn, wymienić w razie potrzeby	97
9	Osłona przed wiórami	Kontrola, wymienić w razie potrzeby	99
10	Farba do znaczenia	Sprawdzić poziom i w razie potrzeby uzupełnić*	97
11	Find End	Oczyścić przed laserem*	99

\* Może być konieczne częściej niż co 8 godzin.

Plan obsługi serwisowej co 50 godz.



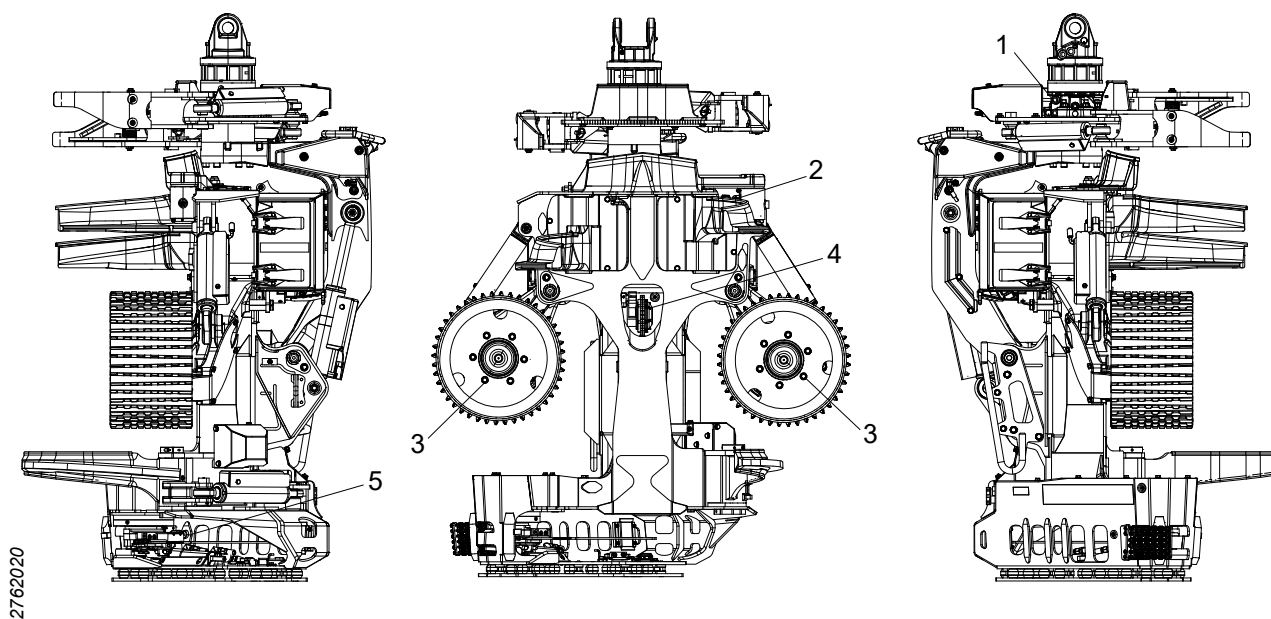
Poz.	Punkty serwisowe	Czynność	Strona
	Głowica robocza	Upewnij się, że głowica nie ma pęknięć	61
	Rotor	Cyrkulacja oleju hydraulicznego w rotorze	96
	Zawlecзки	Kontrola, wymienić w razie potrzeby	
	Osłona	Kontrola śrub, dokręcenie	116
	Wiązki elektryczne	Kontrola wiązki przewodów elektrycznych	62
	Zespół pomiaru średnicy	Kontrola	71
1	Górny nóż okrzesujący	Sprężyna górnego noża okrzesującego i jej napięcie wstępne	67
2	Ramiona kół, noże okrzesujące, przegub	Kontrola śrub zabezpieczających na osiach	63
3	Rotor	Kontrola śrub i nakrętek, dokręcenie	116
4	Ramiona kół, przegub	Kontrola odbojnic, wymiana w razie potrzeby	61
5	Pokrywa ochronna	Kontrola i regulacja pokrywy ochronnej i klamer	63
6	Resorowana płyta ochronna	Kontrola śrub i sprężyn gumowych	61
7	Piła 318	Oczyścić obszar za uchwytem przewodnicy	84
8	Urządzenie do znakowania kolorem	Kontrola pompy farb	98
9	Urządzenie do znakowania kolorem	Czyszczenie zaworów zwrotnych w korkach wlewu	97



## Plan obsługi serwisowej co 250 godz.

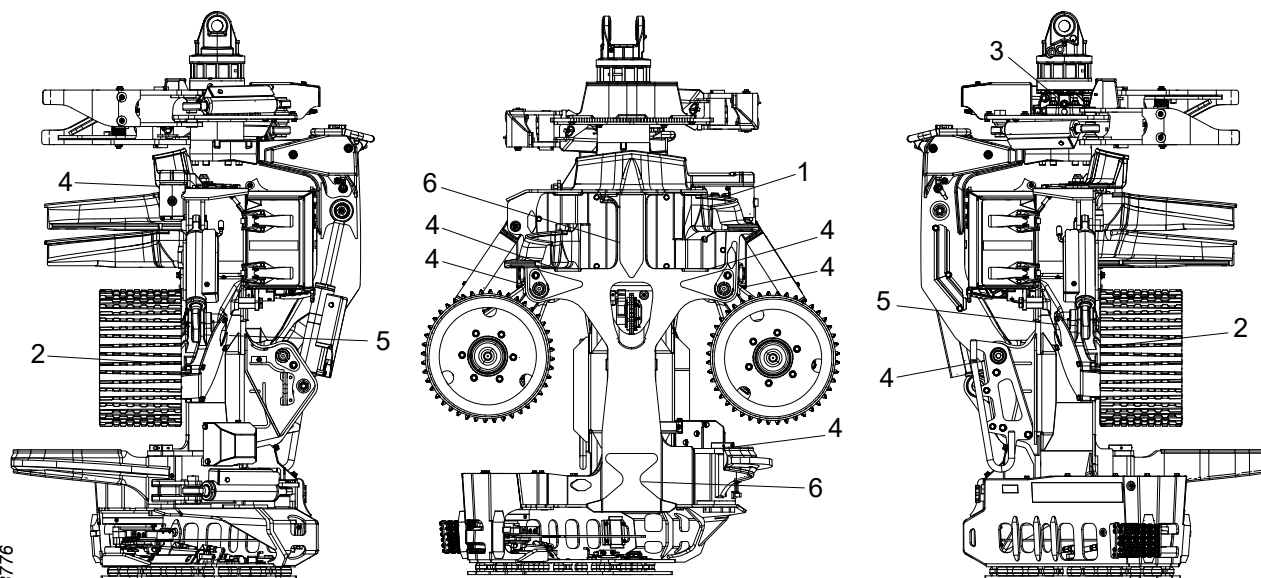
**Ważne!**

Po pierwszych 250 godzinach pracy należy przeprowadzić wszystkie czynności konserwacyjne.



Poz.	Punkty serwisowe	Czynność	Strona
	Układ hydrauliczny	Kontrola ciśnienia	92
1	Rotor	Ponowne dokręcenie połączeń zaciskowych rotora i śrub zabezpieczających	96
2	Górny nóż okrzęsujący	Kontrola i regulacja czujników.	68
3	Koła podawcze	Dokręcenie nakrętek	70
4	Zespół pomiaru długości	Kontrola zespołu pomiaru długości	73
5	Zespół piły	Kontrola śruby oporowej	79

Plan obsługi serwisowej co 1000 godz.



2333776

Poz.	Punkty serwisowe	Czynność	Strona
1	Górny nóż okrzesujący	Podstawowe ustawienie czujników	68
2	Silniki kół podawczych	Dokręcenie, śruby	71
3	Rotor	Czyszczenie korka magnetycznego rotora	96
4	Ramiona kół, noże okrzesujące, przegub	Kontrola luzu osiowego	64
5	Płyty ochronne	Kontrola płytek ochronnych	62

## Informacja serwisowa

Obsługa serwisowa głowicy powinna być wykonywana przez techników posiadających wymaganą wiedzę zgodnie z załączoną książką serwisową.

Na żądanie można uzyskać z Log Max AB schemat elektryczny i hydrauliczny.



## Lokalizacja usterek

### Usterka

Górny nóż okrzesujący ma tendencję do odstawiania do pnia lub wrzynania się w pień mimo prawidłowego naostrzenia.

Brak oleju do łańcucha piły na prowadnicy.

Problemy z pomiarem średnicy.

Problemy z pomiarem długości.

Zespół podawczy nie przesuwają kłody przez głowicę.

### Prawdopodobny błąd - działanie

- Należy sprawdzić sprężynę i jej napięcie wstępne i ewentualnie wyregulować - patrz „Sprężyna górnego noża okrzesującego i jej napięcie wstępne”.
- Skończył się olej do smarowania łańcucha piły. Uzupełnij olej.
- Zatkane filtry siatkowe. Wyczyść filtry w układzie.
- Zatkane kanały. Wyczyść kanały w uchwycie prowadnicy i w prowadnicy.
- Nieprawidłowe ustawienia w układzie sterowania.
- Zatkany przewód odpowietrzający lub jego filtr.
- Zatkana lub uszkodzona pompa smarowania.
- Nieprawidłowo ustawione ciśnienie hydrauliczne.
- Uszkodzone zbiorniki akumulacyjne, patrz „Kontrola i wymiana zbiorników akumulacyjnych”.
- Zużyte lub owalne koła podawcze.
- Zepsuty czujnik średnicy.
- Przerwany przewód do czujnika średnicy.
- Nieprawidłowo ustawione ciśnienie hydrauliczne.
- Uszkodzone zbiorniki akumulacyjne, patrz „Kontrola i wymiana zbiorników akumulacyjnych”.
- Nieprawidłowe ustawienie czujnika górnego noża okrzesującego.
- Nieprawidłowa kalibracja zespołu pomiaru długości.
- Zepsuty czujnik.
- Przerwany przewód do czujnika pomiaru długości.
- Luz w zespole pomiaru długości.
- Sprawdzić czujnik położenia spoczynkowego w zespole piły.



## Dane techniczne

### Wymiary i masa

#### Wymiary i masa podstawowa.

Masa podstawowa*	777 kg
Szerokość min.	1035 mm
Szerokość maks.	1185 mm
Wysokość do górnego noża okrzesującego	1382 mm
Wysokość do przegubu	1426 mm
Maks. średnica drzewa pierśnica	350 mm
Maks. średnica cięcia	580 mm
Min. otwarcie między kołami podawczymi, V-Steel	12 mm
Maks. otwarcie między kołami podawczymi, V-Steel	460 mm
Maks. otwarcie między nożami okrzesującymi	517 mm

\*Masa podstawowa odnosi się do gotowej do pracy głowicy z kołami podawczymi stalowymi V Hard Grip, piłą 218, resorowaną płytą ochronną i napełnioną olejem.

### Masa wyposażenia dodatkowego

Rotor Indexator AV12S	+56 kg
Rotor Indexator H132	+63 kg
Koła podawcze, stalowe V Soft Grip	+1 kg
Stała płyta ochronna	+0 kg
Uchwyt przewodów giętkich	+2 kg
Piła 218 True-Cut	+3 kg
Piła 318	+1 kg
Piła 318 True-Cut	+5 kg
Piła 318, F12-30	+3 kg
Pomiar w czterech punktach	+4,5 kg
Oznaczenie farbą, dwa kolory (łącznie z 5,8 l farby)	+31 kg
Zespół obróbki drzew wielopiennych	+85 kg
Obróbka drzew wielopiennych ze sterowaniem rotatorem	+89 kg
Osłona przeciwsniegowa	+1,5 kg
Wbudowane sterowanie rotorem	+7 kg
Find End	+1,5 kg
Zabezpieczenie pniaka	+1 kg

### Poziom hałasu

LWA = 110 dB (A)\*

\* Poziom hałasu jest mierzony zgodnie z normą EN ISO 3744:2009 z marginesem błędu wynoszącym  $\pm 2$  dB (A) zgodnie z EA-4/16:2003. Poziom hałasu jest mierzony w momencie uruchomienia silnika piły bez obciążenia przy maksymalnej dopuszczalnej prędkości obrotowej.

### Temperatura

Nie używać głowicy, jeśli temperatura na zewnątrz jest niższa niż  $-35$  °C.



## Układ hydrauliczny

### Wymogi odnośnie oleju hydraulicznego

Olej hydrauliczny wg DIN 51524			HL lub HLP
Czystość zgodnie z ISO 4406			15/13/11
Lepkość	Normalna praca	min.	15 mm <sup>2</sup> /s
		nominalna	30 mm <sup>2</sup> /s
	Pierwsze uruchomien	maks.	380 mm <sup>2</sup> /s
Temperatura oleju hydraulicznego	Normalna praca	min.	20°C
		maks.	70°C

Przed dostawą głowica została próbnie uruchomiona z Q8 Hummel 46.

### Ogólne zalecenia

Maksymalna moc silnika maszyny bazowej	135 kW
Maksymalna moc hydrauliczna, z pompy hydraulicznej	111 kW
Maksymalne ciśnienie hydrauliczne, przy pompie hydraulicznej	280 bar
Maksymalny przepływ oleju hydraulicznego	240 l/min

### Minimalne wymagania dla zespołu piły z funkcją True-Cut (wszystkie silniki kół podawczych)

Minimalna moc silnika maszyny bazowej	103 kW
Minimalna moc hydrauliczna, z pompy hydraulicznej	84 kW
Minimalne ciśnienie hydrauliczne, przy pompie hydraulicznej	250 bar
Najniższe ciśnienie w trybie czuwania	35 bar
Minimalny przepływ oleju hydraulicznego	200 l/min

### Minimalne wymagania dla zespołu piły bez funkcji True-Cut (wszystkie silniki kół podawczych)

Minimalna moc silnika maszyny bazowej	67 kW
Minimalna moc hydrauliczna, z pompy hydraulicznej	55 kW
Minimalne ciśnienie hydrauliczne, przy pompie hydraulicznej	230 bar
Minimalny przepływ oleju hydraulicznego	140 l/min

### Prędkość łańcucha piły

Maksymalna prędkość łańcucha piły może wynosić:

- 40 m/s dla łańcucha piły z podziałem 0,404".

Jeżeli producent łańcucha piły przewiduje niższą prędkość łańcucha piły niż określona powyżej, obowiązują zalecenia producenta łańcucha piły

W przypadku wymiany części, które mogą mieć wpływ na prędkość łańcucha piły, należy sprawdzić prędkość obrotową silnika piły, tak aby nie przekroczyć wymaganej prędkości łańcucha piły.

## Środki smarne

### Ważne!

Nigdy nie mieszać różnych rodzajów smaru, chyba że wyraźnie stwierdzono, że jest to dozwolone. Każdy środek smarny ma swój własny dodatek, który nadaje mu szczególne cechy. W przypadku zmieszania różnych smarów mogą się zmienić ich właściwości, co może spowodować awarię.

### Wymogi w stosunku do oleju smarującego łańcuch piły

Aby uzyskać dobre właściwości smarne w zespole piły, wymagane jest zastosowanie oleju do łańcucha piły, który zachowuje swoje właściwości przy zmieniających się warunkach pogodowych. Olej do łańcucha piły powinien być płynny, mieć dobrą przyczepność i zadowalający efekt smarowania łańcucha piły oraz prowadnicy, a jednocześnie nie zatykać filtrów siatkowych i kanałów.

Użycie oleju do łańcucha piły o zbyt wysokim współczynniku lepkości prowadzi do tego, że olej jest zbyt lepki w niskich temperaturach, co skutkuje pogorszeniem się wydajności pompy smarowania. Powoduje to przyspieszone zużycie pompy smarowania w zespole piły, co z kolei może prowadzić do powtarzających się awarii. Może to trwać nawet po przejściu na bardziej płynny olej do łańcucha piły.

Należy stosować bio-olej o liczbie ISO VG między 32 a 68.

Współczynnik lepkości powinien być wyższy niż 180 i dostosowany do panującego klimatu.

Pompa smarowania została przed dostawą uruchomiona próbnie z olejem Q8 T65 75W-90.

### Środek smarny

Stosowane smary powinny posiadać dobre właściwości smarne i dobrą przyczepność przy:

- niskiej prędkości obrotowej;
- wysokim obciążeniu;
- ruchach oscylacyjnych;
- silnych wibracjach;
- obciążeniach udarowych i częstych rozruchach;
- temperaturach, które mogą osiągnąć łożyska w trakcie pracy

Smar nie może zawierać siarczków takich jak dwusiarczek molibdenu lub siarczek cynku. Smar nie może również zawierać grafitu jako dodatku.

W celu uzyskania optymalnego działania i długiego okresu eksploatacji urządzenia zaleca się również, by stosowany smar:

- miał właściwości antykorozyjne;
- skutecznie usuwał wodę;
- ulegał biodegradacji.
- jest dostosowany do panującego klimatu.

Przed dostawą ramiona głowicy zostały przesmarowane smarem Q8 Rembrandt EP2.

Łożyska głowicy są smarowane smarem SKF LGLT 2 przed dostawą.

### Ogólnie stosowane momenty dokręcenia

Jeżeli nie podano inaczej, obowiązują poniższe ogólne momenty dokręcenia.

<b>Momenty dokręcenia w Nm dla nasmarowanych stalowych połączeń śrubowych.</b>				
		<b>Klasa zgodnie z SS-ISO 898-1</b>		
<b>Gwint</b>	<b>Skok [mm]</b>	<b>8.8 [Nm]</b>	<b>10.9 [Nm]</b>	<b>12.9 [Nm]</b>
M3	0,50	1,2	1,7	2,1
M4	0,70	2,9	4	4,9
M5	0,80	5,7	8,1	9,7
M6	1,00	9,8	14	17
M8	1,25	24	33	40
M10	1,50	47	65	79
M12	1,75	81	114	136
M14	2,00	128	181	217
M16	2,00	197	277	333
M18	2,50	275	386	463
M20	2,50	385	541	649
M22	2,50	518	728	874
M24	3,00	665	935	1120
M27	3,00	961	1350	1620
M30	3,50	1310	1840	2210
M33	3,50	1770	2480	2980
M36	4,00	2280	3210	3850

## Ogólne momenty dokręcenia z podkładkami Nord-Lock

Momenty dokręcania dla nasmarowanych stalowych połączeń śrubowych z podkładkami Nord-Lock.				
		Klasa zgodnie z SS-ISO 898-1		
Gwint	Skok [mm]	8.8 [Nm]	10.9 [Nm]	12.9 [Nm]
M3	0,50	1,7	2	2,2
M4	0,70	3,8	4,5	5,1
M5	0,80	7,5	8,9	10
M6	1,00	13,1	15,5	17,4
M8	1,25	32	37	42
M10	1,50	62	73	82
M12	1,75	107	126	142
M14	2,00	170	201	226
M16	2,00	260	307	345
M18	2,50	364	430	483
M20	2,50	510	602	676
M22	2,50	696	821	921
M24	3,00	878	1036	1165
M27	3,00	1284	1514	1700
M30	3,50	1750	2064	2318
M33	3,50	2360	2783	3124
M36	4,00	3043	3589	4029



**Log Max**

**4000T**

Instrukcja obsługi w oryginale

240075-pl

**Log Max**

**4000T**

Instrukcja obsługi w oryginale

240075-pl

**Log Max**

**4000T**

Instrukcja obsługi w oryginale

240075-pl

**Log Max**

**4000T**

Instrukcja obsługi w oryginale

240075-pl

**Log Max**

**4000T**

Instrukcja obsługi w oryginale

240075-pl

**Log Max**

**4000T**

Instrukcja obsługi w oryginale

240075-pl

**Log Max**

**4000T**

Instrukcja obsługi w oryginale

240075-pl