

Log Max **4000T**

Príručka pre používateľov



www.logmax.com

[SK] 1.7

Príručka pre používateľov v pôvodnom znení



Stationsvägen 12 - 77013 Grangärde - Sweden Tel. +46 240 59 11 00 info@logmax.com

Obsah

Predslov	11
O tejto príručke	11
Autorské práva	11
Pripomienky a návrhy	11
Definície	12
Bezpečnosť	13
Všeobecne	13
Výstrahy a symboly	13
Bezpečnostné štítky	14
Hlava	14
Nosič	14
Požiadavky na vedomosti	14
Ochranné prostriedky	15
Oblasť použitia	15
Nebezpečná zóna	15
Zasiahnutie reťazou	16
Riziko úrazu pomliaždením	17
Tlakové a horúce kvapaliny	17
Riziko výbuchu	17
Úpravy	17
Údržba nosiča	17
Informácie o zárukách a reklamáciách	19
Reklamácie	19
Pokyny pre montáž	21
Požiadavky kladené na majiteľa stroja	21
Požiadavky kladené na nosič	21
Funkcia a konštrukcia	23
Prehľad o hlave	23
Výkonnostný štítok	24
Rám a ochranný kryt	24
Rám	24
Horná trecia doska	24
Dolná trecia doska	24
Ochranný kryt	25
Pevné a tlmené ochranné dosky	25
Odvetvovacia jednotka	26

Horný odvetvovací nôž	26
Systém Active Friction Control™ (AFC)	26
Pravé a ľavé odvetvovacie nože	27
Dolný odvetvovací nôž	27
Pevný odvetvovací nôž	27
Podávacia jednotka	28
Jednotka merania priemeru	29
Dvojbodové meranie	29
Štvorbodové meranie	29
Jednotka merania dĺžky	30
Meranie dĺžky meracím kolieskom	30
Meranie dĺžky meracím kolieskom	30
Spriahadlo pre výrub	30
Píla	31
Píla 218	33
Píla 218 True-Cut	33
Píla 318	35
Píla 318 True-Cut	36
Mazanie reťaze píly, Easy Greasy	36
Použitie maziva	36
Rotátor	37
Ďalšie vybavenie	37
Manipulácia s viacerými kusmi guľatiny	37
Zariadenie na farebné značenie	38
Systém Find End (hľadanie koreňa)	39
Snehový kryt	39
Ochrana pred pilinami	39
Ošetrovanie pňa	39
Manipulácia	41
Preprava nenamontovanej hlavy	41
Preprava hlavy namontovanej na nosiči	42
Skladovanie	42
Pred skladovaním	42
Počas skladovania	43
Po skladovaní	43
Likvidácia a recyklácia	44
Manipulácia	45
Naštartovanie hlavy	45

Výrub	46
Plánovanie	46
Výrub	47
Dvojité rezanie	48
Spracovanie a triedenie	48
Hrubé konáre	48
Rozvetvenie kmeňa	49
Parkovanie po ukončení práce	49
Nepredvídané prevádzkové prerušenia	50
Kontroly a údržba	51
Pred kontrolami a údržbou hlavu zaparkujte	52
Parkovanie v naklonenej polohe	52
Parkovanie v nadol naklonenej polohe	53
Hrubé čistenie	53
Skontrolujte hlavu	54
Skontrolujte, či na hlave nie sú nejaké praskliny	54
Kontrola koncových dorazov	54
Kontrola pevnej alebo tlmenej ochrannej dosky	54
Kontrola tlmenej ochrannej dosky	54
Kontrola pevnej ochrannej dosky	55
Kontrola elektrických káblov	55
Kontrola trecej dosky	55
Horná trecia doska	55
Dolná trecia doska	55
Kontrola a nastavenie ochranného krytu a napínacích západiek	56
Hriadele spriahadiel pre výrub, ramená posúvacích valčekov a odvetvovacie nože	56
Kontrola štandardných hriadeľov Log Max	56
Kontrola axiálnej vôle	57
Odvetvovacia jednotka	57
Čepele odvetvovacích nožov.	57
Horný odvetvovací nôž	58
Pravé a ľavé odvetvovacie nože	58
Dolný odvetvovací nôž	59
Pevný odvetvovací nôž	59
Pružina horného odvetvovacieho nože a jej predpätie	59
Výmena pružiny horného odvetvovacieho noža	60

Základné nastavenie a úprava snímača horného odvetvovacieho noža	61
Systém Active Friction Control™ (AFC)	61
Kontrola a nastavenie skrutky a matice horného odvetvovacieho noža v drážke	62
Podávacia jednotka	62
Kontrola posúvacích valčekov	62
Uťahovanie matíc posúvacích valčekov	62
Výmena posúvacích valčekov	63
Demontáž posúvacích valčekov	63
Montáž posúvacích valčekov	63
Kontrola utiahnutia skrutiek motorov posúvacích valčekov	64
Jednotka merania priemeru	64
Štvorbodové meranie	64
Jednotka merania dĺžky	65
Kontrola jednotky merania dĺžky	65
Výmena pásov meracieho kolieska	66
Kontrola snímača merania dĺžky v posúvacom valčeku	67
Píla	67
Kontrola chrániča reťaze	68
Doplnenie oleja reťazovej píly	69
Kontrola mazania reťaze píly	69
Kontrola reťaze píly	69
Kontrola lišty píly	69
Kontrola ozubeného kolesa reťaze a zachytávača reťaze píly	70
Výmena ozubeného kolesa reťaze a zachytávača reťaze píly	71
Kontrola dorazovej skrutky	72
Výmena dorazovej skrutky	72
Píla 218	72
Napnutie reťaze píly	72
Kontrola napnutia reťaze píly	73
Výmena reťaze píly	73
Výmena lišty píly	74
Píla 318	75
Napnutie reťaze píly	75
Výmena reťaze píly	75
Výmena lišty píly	76

Vyčistíte priestor za držiakom lišty	76
Hydraulický systém	77
Výmena hydraulickej hadice	78
Hydraulická hadica so spojkami ORFS	78
Hydraulická hadica so spojkami BSP	79
Hydraulická hadica so spojkou Banjo	80
Hydraulická hadica so spojkou BSP	81
Hydraulická hadica so spojkou WEO	82
Kontrola a výmena akumulátorov	82
Kontrola tlaku	84
Kontrola a úprava nastavení tlaku	84
Nastavenia tlaku	85
Špeciálne inštrukcie	87
Nastavenie hlavného tlaku	87
Kontrola tlaku v servosystéme	87
Kontrola funkcie pripojenej k „PL“	87
Nastavenie tlaku posunu lišty	87
Nastavenie tlaku ramena posúvacích valčekov	87
Kontrola napínacieho tlaku reťaze píly	87
Rotátor	87
Cirkulácia hydraulického oleja v rotátore	88
Utiahnutie svorky rotátora a poistnej skrutky	88
Čistenie magnetickej zátky rotátora	88
Ďalšie vybavenie	89
Manipulácia s viacerými kusmi guľatiny	89
Zariadenie na farebné značenie	89
Dopĺňanie pomocou značkovacieho farbiva	89
Čistenie jednosmerného ventilu v uzávere plniaceho hrdla nádrže	89
Kontrola čerpadla na farebné značenie	90
Čistenie systému na farebné značenie	90
V prípade dlhých prestávok (niekoľko týždňov)	90
Systém Find End	91
Snehový kryt	91
Ochrana pred pilinami	91
Opravné zváranie	91
Plán údržby	94
Plán mazania, 8 h	94

Plán údržby, 8 h	95
Plán údržby, 50 h	96
Plán údržby, 250 h	97
Plán údržby, 1000 h	98
Informácie o servise	99
Riešenie problémov	101
Technické údaje	103
Rozmery a hmotnosť	103
Rozmery a základná hmotnosť.	103
Hmotnosť prídavného príslušenstva	104
Hladina hluku	104
Teplota	104
Hydraulika	105
Požiadavky na hydraulický olej	105
Všeobecné odporúčania	105
Minimálne požiadavky na pílu s True-Cut (všetky motory posúvacích valčekov)	105
Minimálne požiadavky na jednotku píly bez True-Cut (všetky motory posúvacích valčekov)	105
Rýchlosť reťaze píly	105
Mazivo	106
Požiadavky týkajúce sa oleja na mazanie reťaze	106
Mazací tuk	106
Všeobecné ťahovacie momenty	107
Všeobecné ťahovacie momenty s podložkami Nord-Lock	108

Predslov

O tejto príručke

Tento návod platí pre harvester s drapákom Log Max 4000T.

V tejto príručke sú uvedené informácie o tom, ako hlava harvestora (ďalej len „hlava“) funguje, ako sa udržiava a bezpečne používa. Pred začatím používania hlavy si dôkladne preštudujte príručku.

V príručke je v princípe pokrytá konštrukcia mechanických a hydraulických častí a funkcia, prevádzka a údržba hlavy. Požiadavky, kladené na a funkčnosť elektrického systému ovládania hlavy, sú zahrnuté len všeobecne.

Poznámka!

Hlava vášho stroja nemusí byť vybavená všetkými zariadeniami opísanými v tejto príručke.

Úplné informácie o systéme ovládania, nainštalovanom vo vašej hlave, sú uvedené v príručke príslušného systému ovládania.

Príručku majte vždy uloženú v kabíne nosiča alebo v tesnej blízkosti miesta, kde sa práca vykonáva, pretože kedykoľvek sa môže objaviť potreba overiť si základné informácie o používaní, bezpečnosti a údržbe.

Poznámka!

V prípade straty príručky si okamžite zaobstarajte novú. Príručku si môžete objednať u vášho predajcu.

Všetky informácie vrátane textu, ilustrácií a špecifikácií vychádzajú z informácií o produkte, ktoré boli k dispozícii pri vytvorení príručky.

Ilustrácie uvedené v tejto príručke sa príležitostne používajú ako reprezentatívne vzorky, a preto to nie sú vždy presné zobrazenia hlavy a jej komponentov.

Autorské práva

Všetky autorské práva na túto príručku a jej obsah vlastní spoločnosť Log Max AB. Kopírovať alebo distribuovať celú príručku alebo jej časť akýmkoľvek spôsobom je bez písomného súhlasu spoločnosti Log Max AB zakázané.

Pripomienky a návrhy

Zanechajte svoje pripomienky a návrhy týkajúce sa príručky. Všetko, čo by malo byť zmenené si zapíšte a odošlite na adresu manual@logmax.com.

Poznámka!

Aby nedošlo k nejakému nedorozumeniu, najbezpečnejšie je pripomienky a návrhy odoslať v angličtine alebo švédčine.

Definície

Nižšie je uvedený prehľad a vysvetlenie špecifických výrazov, ktoré sa používajú v tejto príručke a ktoré inde nie sú vysvetlené.

Výrazy	Vysvetlenie
Hlava	Zariadenie, ktorého sa táto príručka týka. Môže byť označené aj ako harvester s drapákom, harvesterová jednotka alebo harvesterová hlava.
Nosič	Stroj, na ktorom je hlava namontovaná. Môže byť označený aj ako nosič, traktor, dopravné vozidlo.
Prevádzkové hodiny (h)	Motohodiny počítané podľa počítadla hodín nosiča. V určitom kontexte sú skrátene na „h“.
h	Pozri „Prevádzkové hodiny“.
Práca s teplom	Servisná práca, pri ktorej sa generuje veľké množstvo tepla, napríklad oprava zvaráním.
Protiúkos	Skosenie hrany odvetvovacieho noža nôž, ktorý je najbližšie ku kmeňu.
DBH	Priemer vo výške hrudi. Priemer kmeňa stromu vo výške 130 cm od zeme.

Bezpečnosť

Všeobecne

Nesprávne použitie hlavy môže spôsobiť vážny úraz obsluhy, alebo vážne poškodenie hlavy a okolia. Pred začatím používania hlavy je preto nutné prečítať si, pochopiť a dodržiavať pokyny uvedené v tejto príručke.

Ak sa ustanovenia tejto príručky odlišujú od miestnych zákonov a predpisov, ste povinní dodržiavať miestne zákony a predpisy.

Výstrahy a symboly

Účelom nasledujúcich výstrah a symbolov v tejto príručke je upozorniť vás na riziká, ktoré by mohli spôsobiť úraz alebo smrť.



Nebezpečenstvo!

„Nebezpečenstvo“ indikuje, že pri nedodržaní nariadenia môže dôjsť k nehode. Taká nehoda môže spôsobiť trvalú práceneschopnosť alebo až smrť.



Upozornenie!

„Výstraha“ indikuje, že pri nedodržaní nariadenia môže dôjsť k nehode. Taká nehoda môže spôsobiť vážny úraz.



Pozor!

„Upozornenie“ indikuje, že pri nedodržaní nariadenia môže dôjsť k nehode. Taká nehoda môže spôsobiť úraz.

Účelom nasledujúcich výstrah v tejto príručke je upozorniť vás na riziká, ktoré by mohli spôsobiť škodu na majetku.

Dôležité!

„Dôležité“ indikuje, že pri nedodržaní nariadenia môže dôjsť k nehode. Taká nehoda môže spôsobiť škodu na majetku.

Doplňková informácia je zvýraznená, ako je uvedené nižšie.

Poznámka!

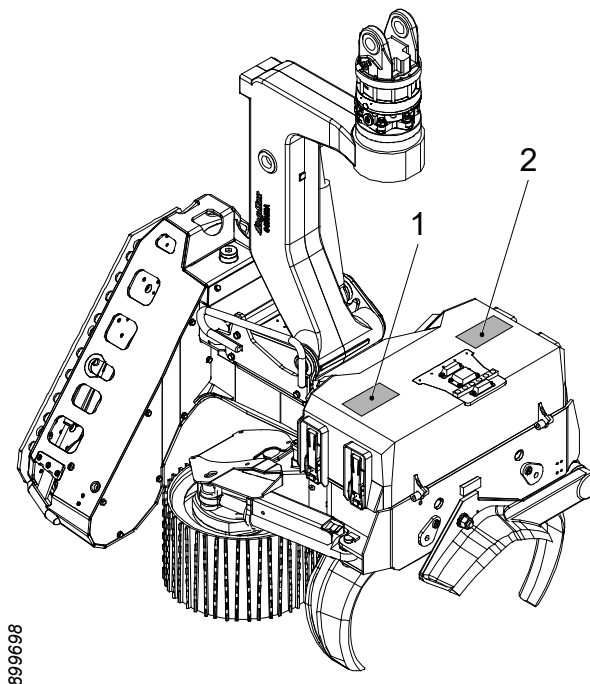
Objasňuje informácie, ktoré sú dôležité pre pochopenie alebo vykonávanie operácií.

Bezpečnostné štítky

Bezpečnostné štítky musia byť zreteľne viditeľné, čitateľné a úplné. Ak štítok chýba alebo je poškodený, musí sa vymeniť. Bezpečnostné štítky si môžete objednať u svojho predajcu.

Hlava

Na hlave sú umiestnené bezpečnostné štítky s upozornením na okolnosti, ktoré by mohli spôsobiť vážny úraz alebo smrť. Bezpečnostné štítky majú žlté pozadie.



Ku hlave sú pripevnené tieto bezpečnostné štítky:

1. Výstraha pred zásahom reťazou
2. Výstraha pred rizikom pomliaždenia

Nosič

Žeriav nosiča sa musí dodávať s bezpečnostnými štítkami, označujúcimi nebezpečnú zónu aspoň 90 metrov.

Požiadavky na vedomosti

Akékoľvek práce s použitím hlavy smú vykonávať len osoby s požadovanými vedomosťami o vykonávanej práci. To platí najmä, aj keď nie výlučne, na:

- manipuláciu a prepravu.

- inštaláciu na nosiči.
- bežné používanie.
- údržbu.
- servis.

Potrebné vedomosti sa týkajú vedomostí, potrebných na správne a bezpečné vykonanie práce.

Ochranné prostriedky

Používajte ochranné prostriedky, potrebné pre vykonávanú prácu, napríklad: prilbu, bezpečnostnú obuv, rukavice, chrániče sluchu a bezpečnostné okuliare.

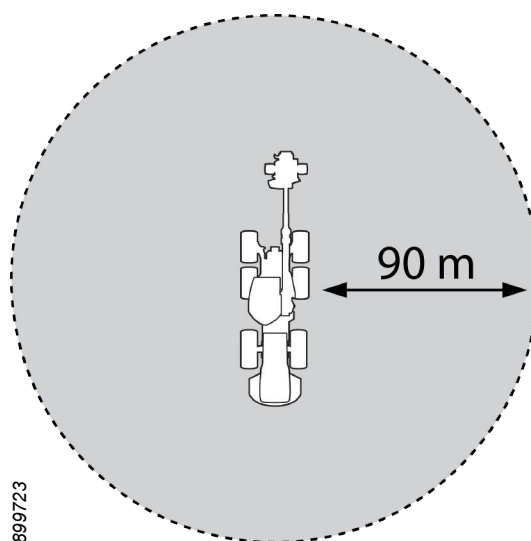
Oblasť použitia

Hlava je určená výhradne pre ťažbu dreva, kde hlava rúbe a spracováva stromy. Akékoľvek iné použitie je zakázané. Príklady zakázaného použitia:

- odťahovacie stroje.
- manipulácia s inými bremenami ako sú stromy.

Nebezpečná zóna

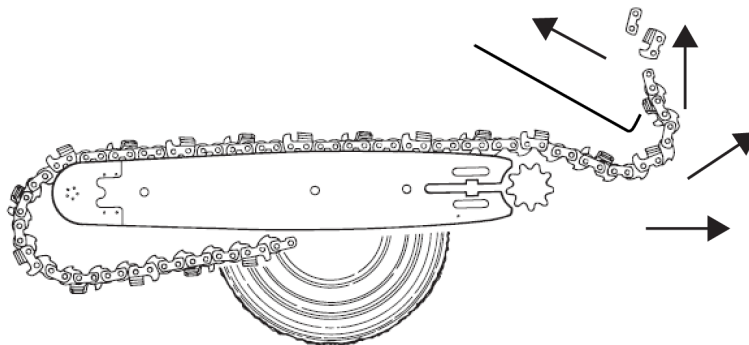
Keď sa hlava používa na výrub a spracovanie stromov, bezpečnostnú vzdialenosť najmenej 90 metrov musí dodržiavať každý, kto sa nachádza mimo kabíny nosiča.



Ak sa niekto dostane do nebezpečnej zóny, obsluha je povinná okamžite zastaviť prácu.

Zasiahnutie reťazou

Pri roztrhnutí reťaze sa časti reťaze píly môžu odhodiť vysokou rýchlosťou. Ak pri roztrhnutí reťaze počuť zvuk ako prasknutie bičom, rýchlosť takých častí môže niekoľkokrát prevyšovať rýchlosť reťaze píly.



Nebezpečenstvo!

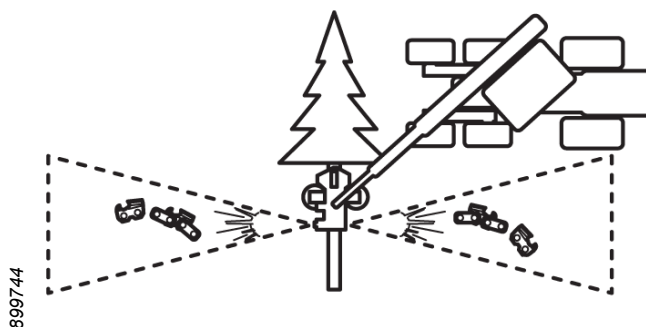
Zasiahnutie reťazou znamená nebezpečenstvo pre život! Energia pri roztrhnutí reťaze sa dá porovnávať s energiou guľky vystrelenej z pušky.

Preto je nevyhnutné dodržiavať pokyny týkajúce sa použitia hlavy a údržby reťazovej píly.



Nebezpečenstvo!

Pri roztrhnutí reťaze sa jej časti môžu rozletieť až do vzdialenosti presahujúcej nebezpečnú zónu hlavy.



Pri aktivácii píly sa hlava musí umiestniť tak, aby sa vylúčilo riziko zasiahnutia reťazou:

- kabínu nosiča.
- ľudí mimo nebezpečnej zóny.

- iných strojov.
- iného majetku.

Hlava je vybavená chráničom reťaze. Chránič je zabudovaný do rámu hlavy. Chránič sa za žiadnych okolností nesmie upravovať. Ak dôjde k poškodeniu chrániča alebo inému zníženiu jeho funkčnosti, hlavu nepoužívajte.

Riziko úrazu pomliaždením

Riziko úrazu pomliaždením pohyblivými časťami hlavy. Dodržiavajte pokyny v tejto príručke týkajúce sa kontroly a údržby.

Tlakové a horúce kvapaliny

Hlava pracuje s kvapalinami pod vysokým tlakom, ktoré môžu dosahovať vysokú teplotu. V prípade netesnosti vzniká riziko rezných rán a popálení. Dodržiavajte pokyny v tejto príručke týkajúce sa kontroly a údržby.

Riziko výbuchu

Hlava je vybavená uzavretými priestormi, ktoré môžu obsahovať horľavé kvapaliny. Pri prácach generujúcich teplo v blízkosti týchto oblastí hrozí nebezpečenstvo výbuchu.

Hydraulický systém hlavy je vybavený akumulátormi. Tieto sú naplnené plynom pod vysokým tlakom. Ak dôjde k zlyhaniu akumulátora, môže dôjsť k explozívnejmu uvoľneniu plynu.

Dodržiavajte pokyny v tejto príručke týkajúce sa kontroly a údržby.

Úpravy

Akékoľvek modifikácie hlavy musia byť schválené spoločnosťou Log Max AB. Montáž dodatočného vybavenia smú vykonať len technici s potrebnými vedomosťami o hlave a dodatočnom zariadení.

Údržba nosiča

Dodržiavajte všetky pokyny týkajúce sa údržby a používania nosiča, uvedené v tejto príručke.

V kabíne nosiča udržiavajte poriadok a okná čisté.

Keď je hlava v činnosti, dvere a okná nosiča musia byť zatvorené.

Informácie o zárukách a reklamáciách

Na hlavu môžu platiť rôzne záruky. Aby záručné podmienky platili, musia byť obstarané v čase predaja hlavy a sú uvedené v kúpno-predajnej zmluve.

Aby bola záruka platná:

- prevádzka a údržba hlavy musia prebiehať v súlade s touto príručkou.
- montáž hlavy sa musí vykonať správne podľa pokynov na inštaláciu, dodaných spoločnosťou Log Max AB.
- záručný list musí byť správne vyplnený a odoslaný spoločnosti Log Max AB v lehote stanovenej na záručnom liste.

Poznámka!

Inštalácia zariadenia na hlavu, ktoré nebolo schválené spoločnosťou Log Max AB, môže spôsobiť neplatnosť celej záruky na hlavu, alebo jej časti.

Spoločnosť Log Max AB nenesie žiadnu zodpovednosť za následné škody, vyplývajúce z neschváleného zariadenia.

Reklamácie

Ak v záručnej dobe dôjde k poruche komponentu hlavy, ktorý nie je spotrebným dielom, vzniká nárok na reklamáciu. Reklamácia týkajúca sa komponentu musí byť predložená predajcovi hlavy alebo predajcovi komponentu.

Reklamácie sa podávajú predložením riadne vyplneného reklamačného formulára predajcovi.

Pokyny pre montáž

Pokyny pre montáž sú dodané spolu s hlavou. Ak pokyny chýbajú, kontaktujte spoločnosť Log Max AB.

Inštaláciu, kontroly pred spustením a servis po dodaní hlavy smú vykonávať len technici s požadovanými vedomosťami.

Požiadavky kladené na majiteľa stroja

Majiteľ stroja je povinný zabezpečiť súlad s platnými bezpečnostnými predpismi pre kompletný stroj v súlade so smernicou EÚ o strojových zariadeniach 2006/42/ES, 2014/30/EÚ a aktuálnym vydaním ISO 11850.

Požiadavky kladené na nosič

Aby mohla byť hlava nainštalovaná na nosiči, musí nosič spĺňať požiadavky aktuálnej verzie ISO 11850.

ISO 11850 stanovuje okrem iných aj tieto požiadavky:

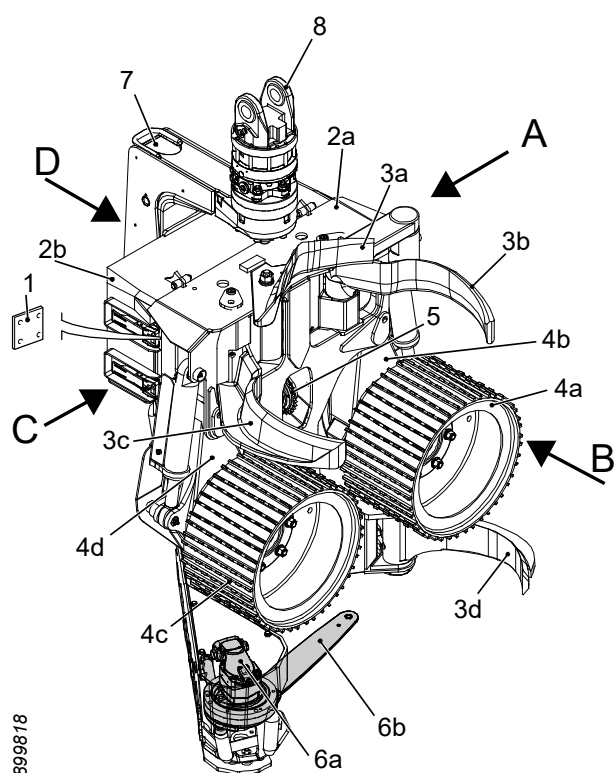
- sedadlo obsluhy musí byť chránené proti preniknutiu predmetov vrátane roztrhnutej reťaze (OPS).
- sedadlo obsluhy je chránené pred padajúcimi predmetmi (FOPS).
- sedadlo obsluhy je chránené proti prevráteniu stroja nabok/dopredu (ROPS).
- nosič je na vhodných miestach vybavený bezpečnostnými spínačmi a núdzovými vypínačmi.
- kombinácia nosiča a hlavy je stabilná, pozri tabuľku nižšie.

Odporúčaná hmotnosť		
 907119	 907125	 907122
Model hlavy	Harvestor	Bager
Log Max 4000T	13 – 20 ton	13 – 18 ton

Poznámka!

Tabuľka slúži len ako odporúčanie. Požadovaná veľkosť nosiča čiastočne závisí od konštrukcie nosiča a dĺžky žeriava.

Funkcia a konštrukcia



899818

Prehľad o hlave

Nižšie je uvedený prehľad orientácie hlavy a jej hlavných komponentov.

A	Pravá strana
B	Čelná strana
C	Pravá strana
D	Zadná strana
1	Výkonnostný štítok
2	Rám s ochranným krytom
a	Rám
b	Ochranný kryt
3	Odvetvovacia jednotka
a	Horný odvetvovací nôž
b	Ľavý odvetvovací nôž
c	Pravý odvetvovací nôž
d	Dolný odvetvovací nôž
4	Podávacia jednotka
a	Ľavý podávací valec
b	Rameno ľavého podávacieho valca
c	Pravý podávací valec
d	Rameno pravého podávacieho valca
5	Jednotka merania dĺžky
6	Píla
a	Motor píly
b	Lišta píly a reťaz píly
7	Spriahadlo pre výrub
8	Rotátor

Log Max www.logmax.com	
DESIGNATION	
GRAPPLE HARVESTER	
TYPE	YEAR
<input type="text"/>	<input type="text"/>
SERIAL NO.	WEIGHT (KG)
<input type="text"/>	<input type="text"/>
MAX PRESSURE (BAR)	EuroTest ET CE
<input type="text"/>	
STATIONSVÄGEN 12 SE-770 13 GRANGÄRDE - SWEDEN	

2808663

Výkonnostný štítok

Výkonnostný štítok hlavy sa nachádza pod ochranným krytom na pravej strane hlavy.

DESIGNATION =	Typ stroja
TYPE =	Model hlavy
YEAR =	Rok výroby
SERIAL NO. =	Sériové číslo
WEIGHT (KG) =	Základná hmotnosť
MAX PRESSURE (BAR) =	Maximálny hydraulický tlak

Označenie CE sa umiestňuje na hlavy, ktoré sú v súlade so smernicou EÚ o strojových zariadeniach 2006/42/ES.

Akékoľvek označenie ET znamená, že súlad hlavy so smernicou EÚ o strojových zariadeniach 2006/42/ES je overený nezávislou tretou stranou.

Rám a ochranný kryt

Rám

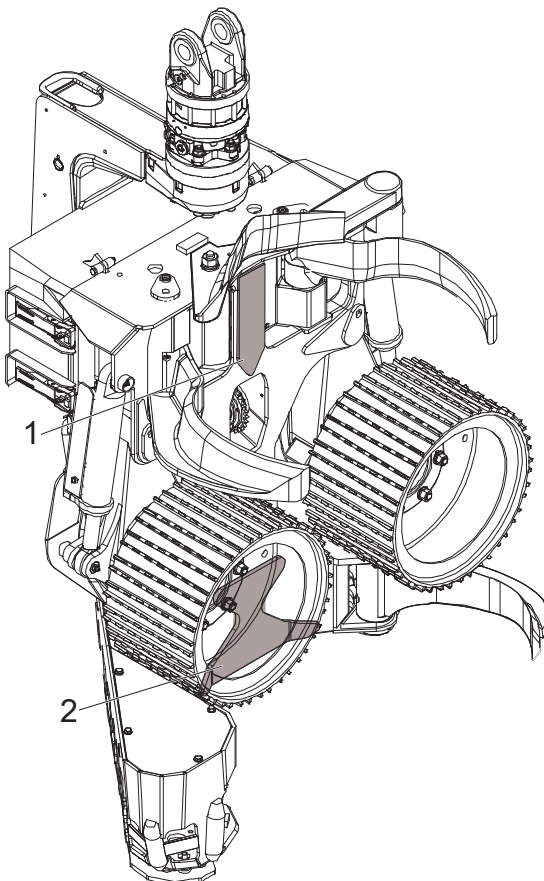
Na ráme sú montážne úchyty pre ostatné jednotky hlavy a integrovaná nádrž pre olej reťaze píly.

Horná trecia doska

Horná trecia doska (1) je navarená na hornú časť rámu. Trecia doska chráni rám pred opotrebovaním.

Dolná trecia doska

Dolná trecia doska (2) je navarená na dolnú časť rámu. Trecia doska chráni rám pred opotrebovaním. Aj dolná trecia doska má integrovaný pevný odvetvovací nôž.



Ochranný kryt

Ochranný kryt na hornej časti rámu chráni dôležité komponenty riadiacej elektroniky hlavy a zostavu ventilov. Ochranný kryt je pripojený k rámu závesmi a napínacími západkami. Napínacie západky umožňujú rýchle a jednoduché otváranie a zatváranie ochranného krytu. Ochranný kryt má nastaviteľné dorazové skrutky, ktoré zaisťujú dôkladné pritiahnutie ochranného krytu k rámu.

Pevné a tlmené ochranné dosky

Použité sú dva rôzne typy ochranných dosiek, ktoré sa môžu nainštalovať na dolnú dosku rámu kvôli ochrane rámu proti nárazom.

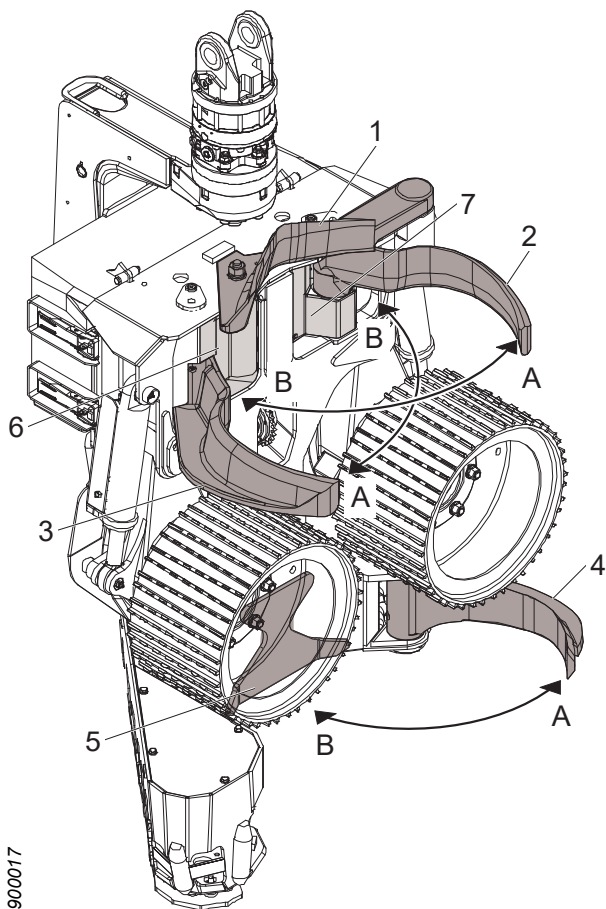
Pevná ochranná doska je nainštalovaná priamo na dolnej doske rámu.

Tlmená ochranná doska je nainštalovaná s gumovými pružinami medzi ochrannou doskou a dolnou doskou rámu.

Odvetvovacia jednotka

Účelom odvetvovacej jednotky je odrezat' konáre od kmeňa a pridržovať kmeň pri jeho posune hlavou.

Odvetvovacia jednotka je vybavená jedným pevným a štyrmi pohyblivými odvetvovacími nožmi.



1. Horný odvetvovací nôž
2. Ľavý odvetvovací nôž
3. Pravý odvetvovací nôž
4. Dolný odvetvovací nôž
5. Pevný odvetvovací nôž
6. Pravá ochranná doska
7. Ľavá ochranná doska

- A Otvorený
B Zatvorený

Horný odvetvovací nôž

Horný odvetvovací nôž je odpružený, takže je stále v kontakte s kmeňom. Poloha horného odvetvovacieho noža je detegovaná snímačom. Týmto spôsobom dokáže riadiaci systém hlavy odmerať vzdialenosť kmeňa od rámu, t.j. „polohu kmeňa“.

Riadiaci systém hlavy dokáže vďaka signálu zo snímača otváraním a zatváraním ostatných pohyblivých odvetvovacích nožov regulovať polohu kmeňa.

Systém Active Friction Control™ (AFC)

Ak je hlava vybavená systémom AFC, požadovaná poloha kmeňa sa nastavuje priamo v systéme ovládania hlavy.

Pravé a ľavé odvetvovacie nože

Pravé a ľavé odvetvovacie nože sú ovládané samostatnými hydraulickými valcami, ktoré sú zase ovládané spoločným ventilom. Odvetvovacie nože sa môžu zatvoriť, otvoriť alebo zastaviť v ľubovoľnej polohe.

Dolný odvetvovací nôž

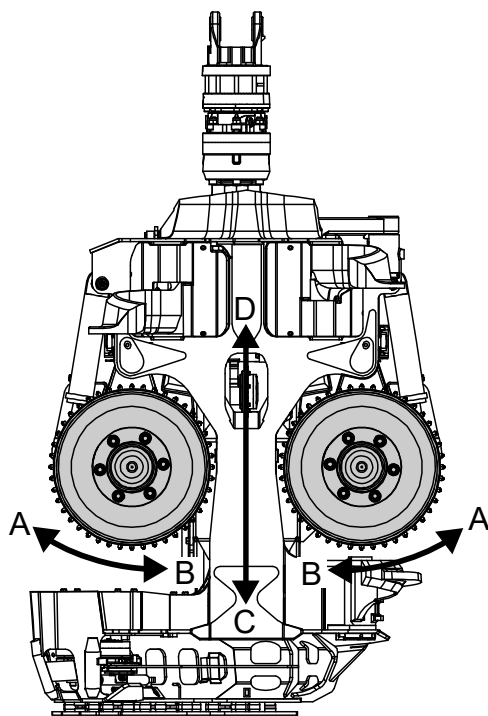
Dolný odvetvovací nôž je ovládaný hydraulickým valcom, ktorý je ovládaný ventilom.

Existujú dva rôzne varianty dolných odvetvovacích nožov: štandardné odvetvovacie nože a dolné odvetvovacie nože, pripravené na štvorbodové meranie.

Pri štandardnom odvetvovacom noži sa odvetvovací nôž môže otvoriť, zatvoriť alebo zastaviť v akejkoľvek polohe. Pri odvetvovacom noži, pripravenom na štvorbodové meranie, sa odvetvovací nôž môže, zatvoriť s plnou silou alebo zatvoriť so zmenšenou silou.

Pevný odvetvovací nôž

Pevný odvetvovací nôž je integrovaný do dolnej trecej dosky rámu a aj pri spätnom posune umožňuje odvetvovanie v určitom rozsahu.



900016

Podávacia jednotka

Účelom jednotky posuvu je posúvať kmeň cez hlavu. Jednotka posuvu je vybavená dvomi posúvacími valčekmi, namontovanými na samostatných hydraulických motoroch, ktorým sa hovorí aj motory posúvacích valčekov. Motory posúvacích valčekov sú namontované na pravom a ľavom ramene posúvacích valčekov.

- A Otvorený
- B Zatvorený
- C Smer pohybu kmeňa pri posuve dopredu
- D Smer pohybu kmeňa pri posuve dozadu

Motory posúvacích valčekov sú ovládané spoločným ventilom. Motory posúvacích valčekov sa dajú ovládať tak, aby posúvacie valčeky posúvali kmeň dopredu, dozadu, alebo aby ho zastavili v akejkoľvek polohe.

Ramená posúvacích valčekov sa ovládajú samostatnými hydraulickými valcami, ktoré sú ovládané spoločným ventilom. Ramená posúvacích valčekov sa môžu zatvoriť alebo otvoriť.

Hydraulický obvod pre zatváranie ramien posúvacích valčekov je vybavený akumulátorom. Účelom akumulátora je tmiť tlakové rázy a zabezpečovať kontakt posúvacích valčekov s kmeňom.

Jednotka posuvu je skonštruovaná tak, aby sa prítlak posúvacích valčekov voči kmeňu menil s priemerom kmeňa aj napriek konštantnému tlaku v hydraulických valcoch.

Pohyb ramien posúvacích valčekov je pri otvorených ramenách posúvacích valčekov obmedzený mechanicky valcami a pri zatvorených ramenách rámom. Rám je vybavený koľajovými zarážkami kvôli zníženiu zaťaženia ramien posúvacích valčekov a rámu.

Spoločnosť Log Max AB ponúka tri varianty posúvacích valčekov – V-steel Hard Grip, V-steel Soft Grip a Eucalyptus. Všetky varianty sú určené na presné meranie priemerov a posúvacie valčeky V-steel sú samočistiace.

Posúvacie valčeky V-steel Soft Grip manipulujú s guľatinou jemnejšie než posúvacie valčeky Hard Grip V-steel. Posúvacie valčeky V-steel Hard Grip ponúkajú hlbšiu penetráciu a lepšie uchopenie. Posúvacie valčeky Eucalyptus sú určené na odstraňovanie kôry z guľatiny počas jej pohybu hlavou.

Jednotka merania priemeru

Hlava môže byť vybavená snímačmi na meranie priemeru kmeňa posúvaného cez hlavu.

Systém ovládania hlavy vypočíta priemer kmeňa pomocou signálov od snímačov.

Existujú dva varianty merania priemeru: dvojbodové a štvorbodové meranie.

Pomocou merania dĺžky a priemeru môže systém ovládania hlavy pomáhať obsluhu rozdeliť strom na rozmery guľatiny, ktoré zabezpečujú najlepšiu finančnú návratnosť.

Dvojbodové meranie

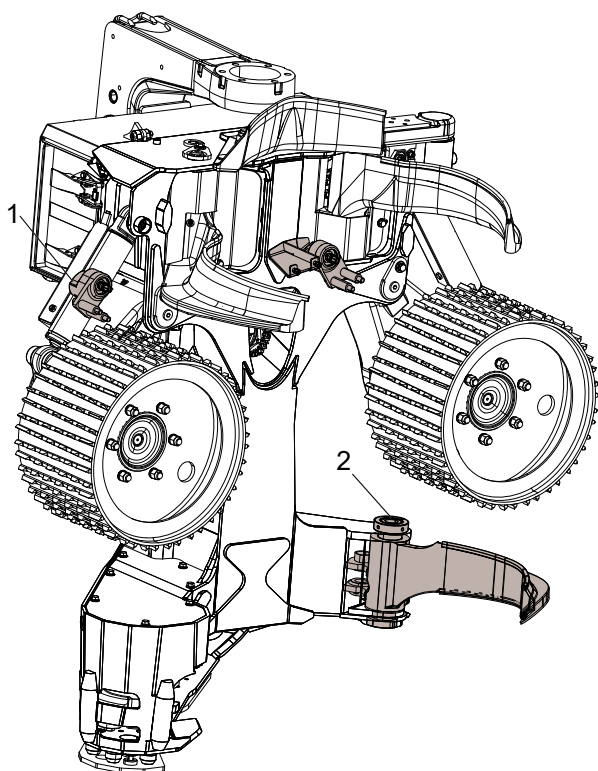
Pri dvojbodovom meraní sa meranie priemeru vykonáva mechanicky prostredníctvom posúvacích valčekov a ramien posúvacích valčekov. Snímače pre meranie priemeru sú namontované na ramenách posúvacích valčekov a detegujú pohyb ramien posúvacích valčekov.

1. Snímače

Štvorbodové meranie

Pri štvorbodovom meraní je dvojbodové meranie doplnené snímačom, namontovaným v dolnom odvetvovacom hriadeli, ktorý meria polohu dolného odvetvovacieho noža. Tým, že dolný odvetvovací nôž pridržiava guľatinu k rámu, priemer guľatiny je doplnený o dva ďalšie meracie body.

2. Snímače



2095299

Jednotka merania dĺžky

Účelom jednotky merania dĺžky je merať dĺžku kmeňa posúvaného cez hlavu.

Meranie dĺžky meracím kolieskom

Meranie dĺžky sa vykonáva mechanicky meracím kolieskom, ktoré kopíruje kmeň. Otáčanie meracieho kolieska je detegované snímačom. Systém ovládania hlavy vypočíta priemer kmeňa pomocou signálu od snímača.

Meracie koliesko je namontované na ramene meracieho kolieska, ktoré je ovládané hydraulickým valcom. Hydraulický valec je ovládaný elektricky regulovaným ventilom.

Meracie koliesko je buď pritlačené o guľatinu alebo je zasunuté do rámu.

Hydraulický obvod pre pritlačenie meracieho kolieska je vybavený akumulátorom. Účelom akumulátora je tlmiť tlakové rázy a zabezpečovať kontakt meracieho kolieska s kmeňom.

1. Rameno meracieho kolieska
2. Meracie koliesko
3. Hydraulický valec
4. Akumulátor

Meracie koliesko sa skladá z viacerých rôznych meracích pásov meracích koliesok. Existuje celý rad variantov meracích koliesok pre rôzne podmienky. Ďalšie informácie získate od svojho predajcu.

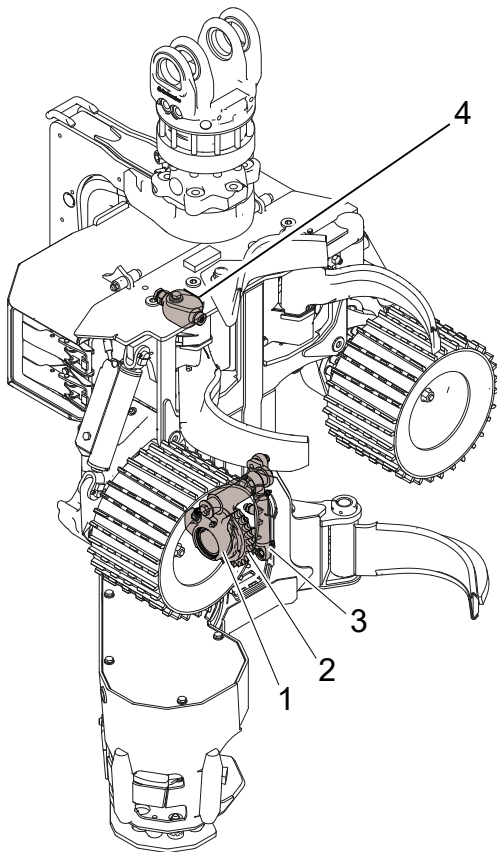
Meranie dĺžky meracím kolieskom

Meranie dĺžky sa vykonáva mechanicky pomocou posúvacích valčekov. Otáčanie posúvacieho valčeka sa deteguje snímačom. Systém ovládania hlavy vypočíta dĺžku guľatiny pomocou signálu od snímača.

Spriahadlo pre výrub

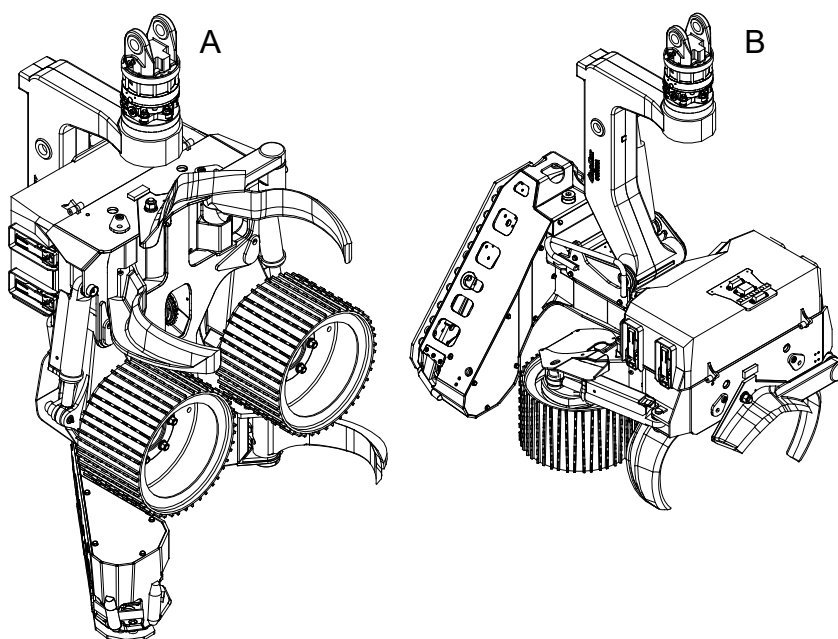
Účelom spriahadla pre výrub je nakláňať hlavu.

Spriahadlo pre výrub je ovládané hydraulickým valcom, ktorý je ovládaný ventilom.



Pohyb spriahadla pre výrub je obmedzený mechanicky rámom hlavy a ochranným krytom. Rám a ochranný kryt sú kvôli zníženiu zaťaženia spriahadla pre výrub, rámu a ochranného krytu vybavené tmiacimi dorazmi.

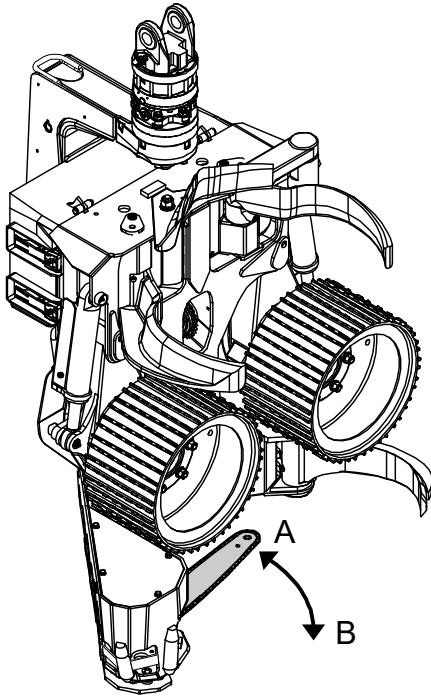
Pomocou spriahadla pre výrub sa hlava môže nakláňať nadol, nahor, alebo sa môže voľne otáčať „plávajúci režim“.



- A Naklonenie nahor
- B Naklonenie nadol

Píla

Účelom píly je odrezať kmeň tak, aby strom mohol spadnúť a byť rozrezaný na požadované dĺžky.



900408

Píla je vybavená reťazou píly, založenou na lište píly.

Lišta píly môže byť zasunutá do rámu alebo vysunutá smerom ku kmeňu. Ak je lišta píly v ráme, hovorí sa, že je „doma“. V opačnom prípade sa hovorí, že lišta píly je „von“.

Smer pohybu lišty píly v prípade:

- A pohybu domov
- B pohybu smerom von

Lišta píly je namontovaná na držiaku lišty, ktorý je namontovaný na ložiskovej jednotke. Ložisková jednotka umožňuje vysúvanie a zasúvanie lišty. Pohyb lišty píly je ovládaný hydraulickým valcom, nazvanom „posúvací valec lišty“. Pohyb lišty píly je v každej koncovej polohe mechanicky obmedzený.

Reťaz píly je ovládaná hydraulickým motorom, „motorom píly“, cez ozubené koleso píly. Píla je vybavená záchytným zariadením reťaze, ktoré zabráni odleteniu reťaze v prípade jej oddelenia od lišty píly.

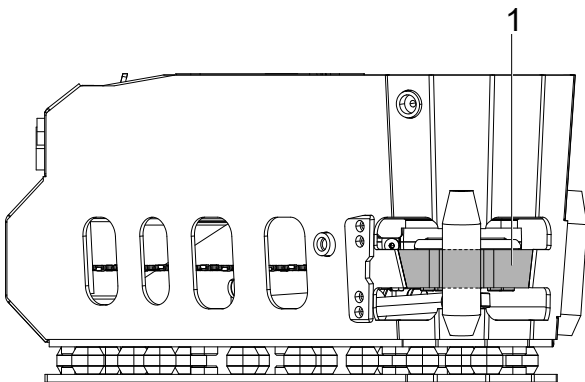
Polohu lišty píly detegujú dva snímače. Jeden snímač, nazvaný „snímač domovskej polohy“, deteguje, či je lišta píly doma. Druhý snímač, nazvaný „snímač ovládania rezu“, deteguje pohyb lišty píly.

Systém ovládania hlavy môže využiť signál zo snímača domovskej polohy na zabránenie aktivácie posunu dopredu, ak je lišta píly vysunutá.

Systém ovládania hlavy môže využiť signál zo snímača ovládania rezu na nastavenie pohybu lišty píly von v závislosti od priemeru kmeňa.

Hlava je vybavená chráničom reťaze, ktorého účelom je zabrániť odleteniu kusu reťaze v prípade jej roztrhnutia. Chránič reťaze je zabudovaný do rámu hlavy.

1. Chránič reťaze



900417

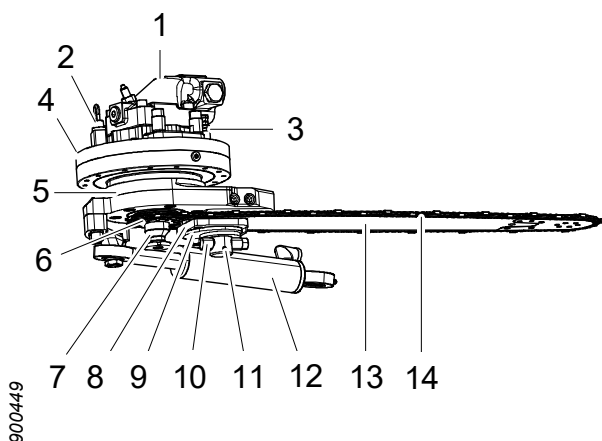
Píla 218

Otáčky motora píly sú ovládané ventilom. Motor píly dokáže otáčať reťazou píly len v jednom smere. Otáčky motora píly sa nastavujú v systéme ovládania hlavy.

Valec posuvu lišty je ovládaný ventilom.

Pohyb lišty píly smerom von je mechanicky obmedzený rámom. Pohyb lišty píly pri jej zasúvaní je mechanicky obmedzený dorazovou skrutkou. Dorazová skrutka je namontovaná v ráme a používa sa aj na nastavenie domovskej polohy lišty píly. Dorazová skrutka je vybavená tlmiacim prvkom, ktorý znižuje zaťaženie píly.

Píla 218 má manuálny napínač reťaze, pozostávajúci z prítlačnej podložky, kolíka, zaisťovacieho hriadeľa a excentra.



900449

1. Motor píly
2. Snímač ovládania rezu
3. Senzor domovskej polohy
4. Ložisková jednotka
5. Držiak lišty
6. Ozubené koleso reťaze píly
7. Zachytávač reťaze píly
8. Prítlačná podložka
9. Excenter
10. Zaisťovací hriadeľ
11. Kolík
12. Valec posuvu lišty
13. Lišta píly
14. Reťaz píly

Píla 218 True-Cut

Motor píly 218 True-Cut má integrované ovládanie otáčok motora píly a posuvu lišty.

Tlak posuvu lišty a otáčky motora lišty sú vopred nastavené vo výrobnom závode a nie je možné ich upravovať.

Keď otáčky motora píly dosiahnu určitú hodnotu, lišta píly sa automaticky vysunie. Rýchlosť posunu lišty je prepojená s otáčkami motora: Pri poklese otáčok motora a rýchlosť posunu lišty zníži.

Samostatný ventil umožňuje vysunutie lišty píly aj bez aktivácie motora píly.

Píla 318

Otáčky motora píly sú ovládané ventilom. Motor píly dokáže otáčať reťazou píly len v jednom smere. Otáčky motora píly sa nastavujú v systéme ovládania hlavy.

Valec posuvu lišty je ovládaný ventilom.

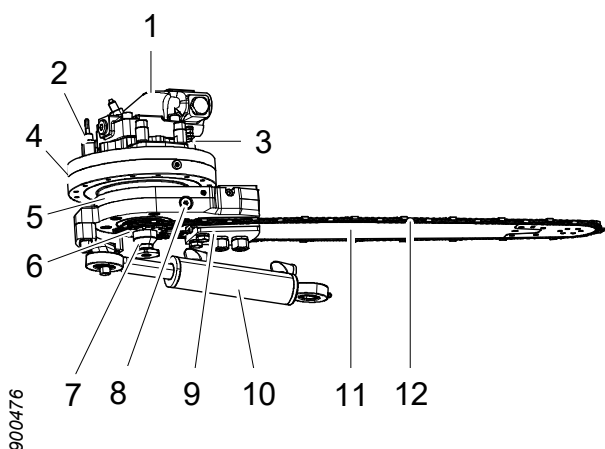
Pohyb lišty píly smerom von je mechanicky obmedzený rámom. Pohyb lišty píly pri jej zasúvaní je mechanicky obmedzený dorazovou skrutkou. Dorazová skrutka je namontovaná v ráme a používa sa aj na nastavenie domovskej polohy lišty píly. Dorazová skrutka je vybavená tlmiacim prvkom, ktorý znižuje zaťaženie píly.

Píla 318 má automatický napínač reťaze, ktorý po prívode hydraulického tlaku do hlavy napne reťaz.

Hlavnými komponentmi napínača reťaze sú držiak lišty, dva napínacie piesty, tlakový redukčný ventil a ventil automatického vypúšťania tlaku. Lišta píly je namontovaná na držiaku lišty, ktorý je pohyblivo namontovaný na ráme lišty.

Hydraulický tlak sa do napínacích piestov dodáva z tlakového redukčného ventilu a reťaz píly sa napína vplyvom pôsobenia tlaku na držiak lišty.

Ventil automatického vypúšťania umožňuje manuálne zatlačenie držiaka lišty do jeho najvnútornejšej polohy po zatvorení prívodu tlaku do hlavy. Táto funkcia sa používa napríklad pri výmene reťaze píly.



900476

1. Motor píly
2. Snímač ovládania rezu
3. Senzor domovskej polohy
4. Ložisková jednotka
5. Držiak lišty
6. Ozubené koleso reťaze píly
7. Zachytávač reťaze píly
8. Ventil automatického vypúšťania tlaku
9. Držiak lišty
10. Valec posuvu lišty
11. Lišta píly
12. Reťaz píly

Píla 318 True-Cut

Motor píly 318 True-Cut má integrované ovládanie otáčok motora píly a posunu lišty.

Tlak posunu lišty a otáčky motora lišty sú vopred nastavené vo výrobnom závode a nie je možné ich upravovať.

Keď otáčky motora píly dosiahnu určitú hodnotu, lišta píly sa automaticky vysunie. Rýchlosť posunu lišty je prepojená s otáčkami motora: Pri poklese otáčok motora a rýchlosť posunu lišty zníži.

Samostatný ventil umožňuje vysunutie lišty píly aj bez aktivácie motora píly.

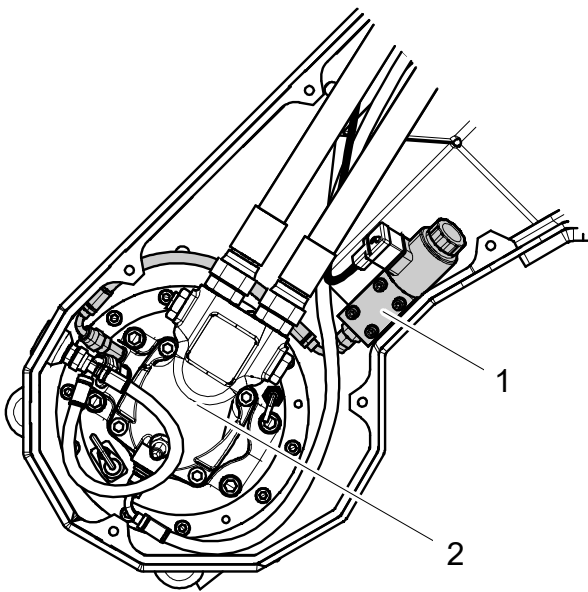
Mazanie reťaze píly, Easy Greasy

Easy Greasy je priamo pôsobiace objemové elektrické čerpadlo pre mazanie reťaze olejom. Čerpadlo je namontované na olejovej nádrži, integrovanej do rámu.

Olejová nádrž má dve sitká pre primárnu filtráciu oleja reťaze píly. Jedno sitko je namontované pod uzáverom olejovej nádrže. Druhé sitko je namontované v olejovej nádrži na vstupe do čerpadla.

Čerpadlo má pevný objem. Prietok sa môže meniť zmenou frekvencie zdvihu (počet zdvihov za sekundu). Prietok sa nastavuje v systéme ovládania hlavy.

1. Mazacie čerpadlo Easy Greasy
2. Motor píly



900498

Použitie maziva

Na mazanie reťaze píly sa nepoužíva olej, ale vazelína.

Vazelína sa do píly vedie potrubím zo základného stroja.

Rotátor

Rotátor je namontovaný na spriahadle pre výrub slúži na polohovanie hlavy. Rotátor môže otáčať hlavou doprava alebo doľava, alebo držať hlavu v konkrétnej polohe.

Rotátor sa ovláda buď ventilom na hlave alebo z nosiča.

Ďalšie vybavenie

Manipulácia s viacerými kusmi guľatiny

Jednotka manipulácie s viacerými kusmi guľatiny je namontovaná na spriahadle pre výrub a umožňuje súčasnú manipuláciu s viacerými kusmi guľatiny.

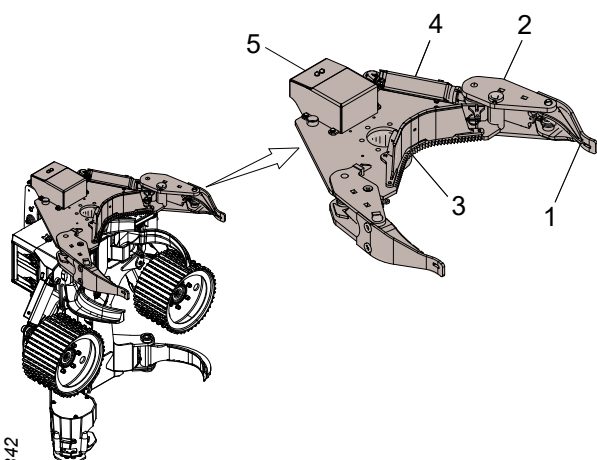
Hlavnými komponentmi jednotky manipulácie s viacerými kusmi guľatiny sú dve vnútorné akumulčné ramená, dve vonkajšie akumulčné ramená a jedna oporná doska. Vnútorné akumulčné ramená sa ovládajú samostatnými hydraulickými valcami, ktoré sú ovládané spoločným ventilom. Vonkajšie akumulčné ramená sú namontované tak, aby umožňovali pohyb dovnútra a proti pôsobeniu pružín vnútorných akumulčných ramien.

Akumulčné ramená môžu byť buď otvorené alebo zatvorené. Pokiaľ sa akumulčné ramená otvárajú alebo zatvárajú, odpruženie vonkajších ramien umožňuje „urobiť nové uchopenie“.

1. Vonkajšie akumulčné rameno
2. Vnútorné akumulčné rameno
3. Nosná doska
4. Hydraulický valec
5. Ventil s ochranným krytom

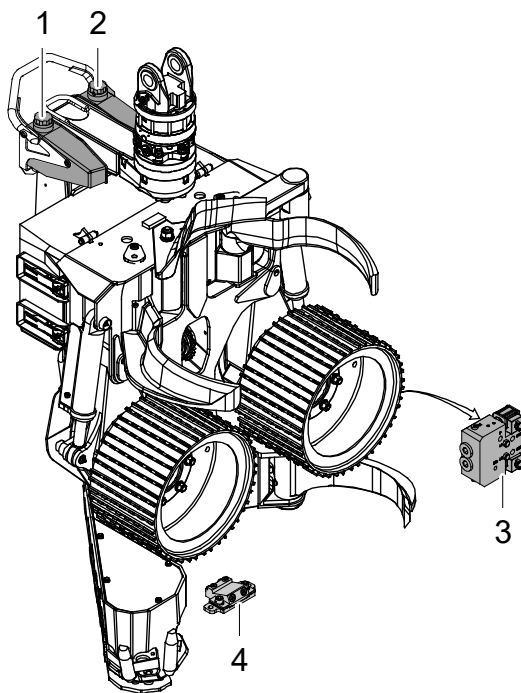
Jednotka manipulácie s viacerými kusmi guľatiny funguje nasledovne:

1. Keď je hlava jednotky manipulácie s viacerými kusmi guľatiny v polohe pre uchopenie prvého stromu, odvetvovacie nože a posúvacie valčky sa zatvoria. Po odpílení stromu sa akumulčné ramená zatvoria a pevne pritlačia kmeň k nosnej doske.



2096342

2. Hlava sa premiestni pre uchopenie ďalšieho stromu. Odvetvovacie nože a posúvacie valčeky sa otvoria. Akumulačné ramená sa zatvoria a držia naakumulované kmene.
3. Odvetvovacie nože a posúvacie valčeky sa zatvoria okolo ďalšieho stromu. Po odpílení stromu vykonajú akumulčné ramená nový úchop.
4. Tento proces sa až po dosiahnutie vhodného počtu kmeňov opakuje od bodu 2.
5. Akumulačné ramená sa otvoria a hlava sa sklopí nadol. Naakumulované kmene sa spracovávajú súčasne.



Zariadenie na farebné značenie

Zariadenie na farebné značenie sa používa na označenie sortimentu dreva farebnými značkami a podporuje dve rôzne farby.

Hlavnými komponentmi zariadenia na farebné značenie sú čerpadlo na farebné značenie, dve nádrže na farby a dve trysky na farebné značenie. Nádrže na farby sú namontované na spriahadle pre výrub a čerpadlo na farebné značenie je namontované na ráme.

Nádrže na farbu sú vybavené uzávermi, vybavenými nevratnými ventilmi. Nevratné ventily zabraňujú vzniku podtlaku vytvorenému v nádržiach vniknutím vzduchu do nádrží pri používaní farbiva. Nevratné ventily zabraňujú aj vytekaniu farbiva.

Čerpadlo na farebné značenie je elektrohydraulické objemové čerpadlo s dvomi piestmi, jedným pre každú farbu. Každý piest má dvojité tesnenie a čerpadlo na farebné značenie má únikové potrubie medzi každým párom tesnení. Týmto spôsobom dôjde k externému úniku pri zlyhaní jedného z tesnení.

Trysky na farebné značenie sú namontované v bloku farebného značenia, ktorý je namontovaný v ráme.

Pri farebnom značení sa farbivo odráža od spodnej časti lišty píly na rezané drevo.

1. Pravá nádrž na farbu
2. Ľavá nádrž na farbu

3. Čerpadlo na farebné značenie
4. Blok farebného značenia

System Find End (hľadanie koreňa)

Hlavnou súčasťou systému Find End je laserový snímač, ktorý je upevnený v hlave píly. Laserový lúč deteguje kmeň. Systém ovládania hlavy môže použiť signál z laserového snímača na vyhľadanie konca kmeňa, takže dĺžka kmeňa sa dá odmerať bez nutnosti rozrezať kmeň na obnovenie merania dĺžky.

Snehový kryt

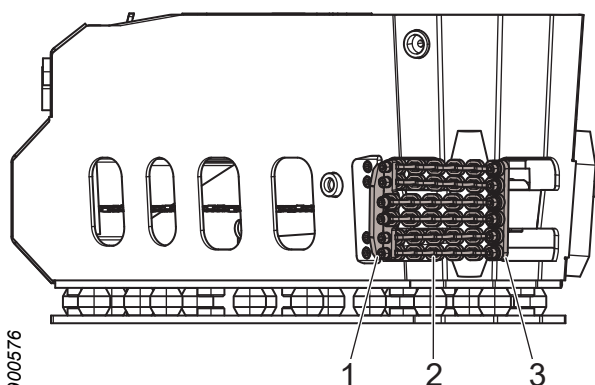
Snehový kryt je gumová rohož, ktorá pokrýva časť medzi spriahadlom pre výrub a ochranným krytom. Snehový kryt zabraňuje natlačeniu snehu a úlomkov medzi ochranný kryt spriahadlo pre výrub.

Ochrana pred pilinami

Ochrana pred pilinami je namontovaná na ráme píly. Hlavné komponenty ochrany pred pilinami sú vnútorná tyč, niekoľko reťazí a vonkajšia tyč.

Účelom ochrany pred pilinami je minimalizovať rozprašovanie drobných triesok pri pílení.

1. Vnútoraná tyč
2. Reťaze
3. Vonkajšia tyč



Ošetrovanie pňa

Zariadenie na ošetrovanie pňa nastrieka na peň pesticíd, čím ho chráni pred koreňovou hnilobou.

Hlavné komponenty zariadenia na ošetrovanie kmeňa, ako je nádrž a čerpadlo, sú namontované na nosiči.

Pesticíd sa z nosiča hadicami prepraví do píly a potom sa rozstrekuje na peň cez lištu píly. Lišta píly sa musí pre úpravu pňa prispôbiť.

Manipulácia

Preprava nenamontovanej hlavy



Nebezpečenstvo!

Riziko úrazu pomliaždením! Nikdy neprechádzajte pod zaveseným bremenom, ani v jeho blízkosti. Dbajte na to, aby všetko používané zdvíhacie zariadenie bolo v dobrom stave, prispôsobené pre daný účel a dimenzované pre hmotnosť hlavy.

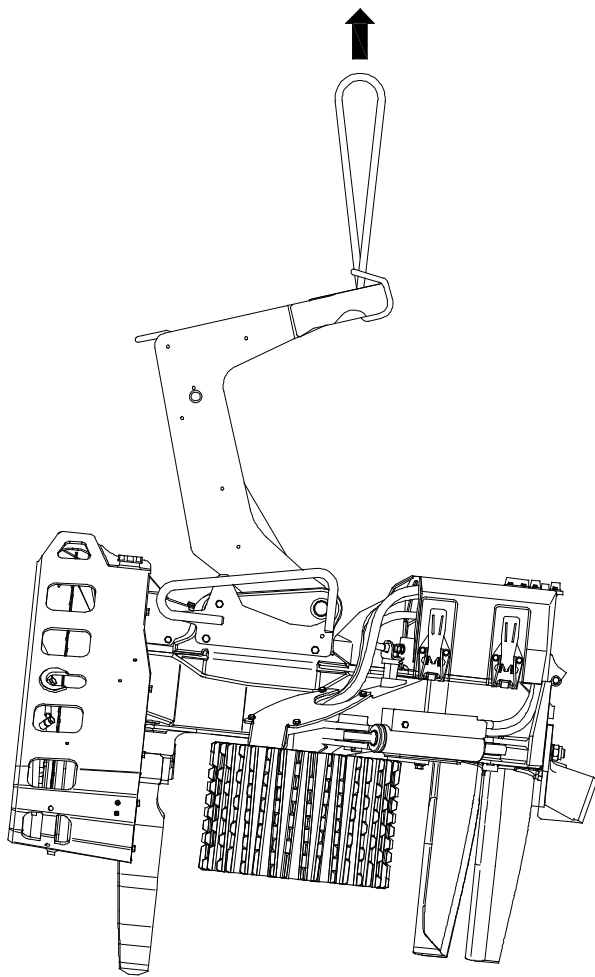


Pozor!

Riziko porezania! Pri manipulácii s hlavou odmontujte reťaze píly a odvetvovacie nože vybavte chráničmi čepelí.

Dôležité!

Pri zdvíhaní hlavy musia byť prírodné hydraulické konektory uzatvorené zátkami. Hydraulické hadice pripojte k hydraulickým prípojkám a hadice vedzte nadol do zbernej nádoby.



Pri preprave nenamontovanej hlavy musí byť hlava položená na palete. Odvetvovacie nože a ramená s valčekmi musia byť zatvorené. Drevené bloky musia byť priskrutkované k palete tak, aby boli podložené všetky odvetvovacie nože a posúvacie valčky. Hmotnosť hlavy musí byť rovnomerne rozložená medzi odvetvovacie nože a posúvacie valčky.

Spriahadlo pre výrub musí byť zaistené v niektorej koncovej polohe. Hlava musí byť na palete zaistená.

Hlavu nadvihnite za spriahadlo pre výrub podľa vyobrazenia. Nikdy ju nenadvihujte za iné časti.

Hmotnosť hlavy je uvedená v časti „Technické údaje“.

Preprava hlavy namontovanej na nosiči

Hlavu prepravujte v súlade s bezpečnostnými pokynmi pre prepravu v príručke nosiča.

Skladovanie

Pred skladovaním

Ak sa má hlava skladovať a nepoužívať, musia sa vykonať tieto činnosti:

1. Vyčistite hlavu.
2. Hlavu namažte mazivom na všetkých mazacích miestach podľa tabuľky údržby.
3. Olejovú nádrž naplňte olejom na mazanie reťaze.

4. Ďalšie vybavenie týkajúce sa pokynov pre prípad dlhých prestávok je uvedené v časti o údržbe.
5. Niekoľkokrát vykonajte všetky funkcie valcov medzi ich koncovými polohami, aby ste zabezpečili rovnomerné vytvorenie olejového filmu na piestniciach.
6. Naplnenie posúvacích valčekov olejom zabezpečte spustením ich motorov na jednu minútu v každom smere.
7. Na odvetvovacie nože založte chrániče čepelí.
8. Odmontujte reťaz píly.
9. Ak má hlava automatický napínač reťaze, zatlačte lištu píly do najzasunutejšej polohy a zaistite ju tam zväzovačom káblom alebo iným spôsobom.
10. Hlavu uložte na paletu podľa pokynov v časti „Preprava nenamontovanej hlavy“.
11. Prívodné hydraulické konektory hlavy zazátkujte, aby hlava ostala naplnená olejom. Ak by olej vytekol, mohlo by dôjsť k vnútornému hrdzaveniu hydraulických komponentov a ich zničeniu.

Počas skladovania

Dôležité!

Hlava sa môže skladovať maximálne 6 mesiacov. Po tom sa hlava musí niekoľko hodín používať.

Aby sa zabránilo korózii hlavy a jej elektrických komponentov, skladujte ju v interiéri, v priestore s rovnomernou teplotou.

Počas skladovania v pravidelných intervaloch kontrolujte, či nedochádza k presakovaniu. Ak je to nutné, na piestnice nevtiahnuté do valcov naneste tenký film hydraulického oleja.

Po skladovaní

Pred uvedením hlavy do prevádzky po skladovaní sa musia vykonať tieto činnosti:

1. Skontrolujte, či sú všetky elektrické konektory a ich príslušné kolíky bez korózie.

2. Hlavu namažte mazivom na všetkých mazacích miestach podľa tabuľky údržby.
3. Ďalšie vybavenie týkajúce sa pokynov pre prípad dlhých prestávok je uvedené v časti o údržbe.
4. Skontrolujte, či mazanie reťaze funguje podľa pokynov na kontrolu mazania reťaze píly.
5. Reťaz píly zložte na miesto.
6. Z odvetvovacích nožov zložte chrániče čepelí.

Likvidácia a recyklácia



Upozornenie!

Akumulátory hlavy sú natlakované plynom, ktorý môže byť v prípade poškodenia ich obalu explozívne uvoľnený.

S otázkou o najvhodnejší spôsob likvidácie a recyklácie hlavy sa obráťte na miestne orgány.

Pred likvidáciou a recykláciou sa musí vykonať táto činnosť:

- Hlavu umyte.
- Hydraulický olej a olej na mazanie reťaze zo systémov hlavy vypustíte do zberných nádob, určených na tento účel.
- V prípadoch, keď je hlava vybavená systémom farebného značenia a ošetrovania pňov: Kvapalinu zo systému farebného značenia a ošetrovania pňov vypustíte do nádob určených na tento účel.
- Odmontujte a roztriedte elektronické komponenty hlavy.
- Odmontujte a roztriedte gumené komponenty hlavy.
- Zostávajúce časti hlavy roztriedte ako kovový šrot.

Manipulácia

Dôležité!

Je zakázané použiť hlavu na účel zmenšenia hmotnosti nosiča. Napríklad zatlačením hlavy k zemi, aby to pomohlo otočiť nosičom.

Naštartovanie hlavy

Dôležité!

Hlavu nepoužívajte pri poklese teploty prostredia pod najnižšiu povolenú teplotu, pozri „Technické údaje“.

Pred začatím práce postupujte nasledovne:

1. Hlavu očistite od snehu, ľadu a triesok.
2. Hydraulický olej zahrejte podľa pokynov v návode na používanie nosiča. Hydraulický olej musí dosiahnuť aspoň najnižšiu povolenú pracovnú teplotu, pozri „Technické údaje“.

Dôležité!

Na zahriatie hydraulického oleja nepoužite motory posúvacích valčekov, ani motor píly, pretože by to mohlo poškodiť motory.

3. Ak má píla manuálny napínač reťaze: reťaz píly napnite podľa pokynov pre pílu.
4. Niekoľkokrát vykonajte činnosť hydraulických funkcií hlavy, aby sa do hlavy dostal zahriaty hydraulický olej.

Dôležité!

Pri vykonávaní hydraulických funkcií hlavy umožnite, aby hlava pracovala s obmedzeným tlakom a prietokom, aby sa do nej dostal zahriaty hydraulický olej.

5. Skontrolujte, či mazanie reťaze funguje podľa pokynov na kontrolu mazania reťaze píly.

Výrub



Nebezpečenstvo!

Pred výrubom stromu musí byť hlava úplne zovretá okolo kmeňa. Ak by sa hlava pri rezaní pohybovala, mohlo by vzniknúť riziko roztrhnutia reťaze.



Nebezpečenstvo!

Strom, ktorý bol takmer prerezaný, nikdy neopustajte bez ďalších opatrení.



Nebezpečenstvo!

Vezmite do úvahy smer výrubu! Hlava nemôže prinútiť strom spadnúť v určitom smere. Keď je už strom prerezaný a začal padať, je principiálne nemožné zmeniť smer jeho pádu.



Nebezpečenstvo!

Riziko úrazu. Kmeň nikdy neposúvajte smerom ku kabíne.

Dôležité!

Pri ovládaní hlavy používajte jemné pohyby, aby sa minimalizovalo opotrebovanie hlavy a nosiča.

Proces výrub pomocou hlavy možno rozdeliť na podprocesy: plánovanie, výrub, spracovanie a triedenie.

Plánovanie

Prácu si pred jej začatím rozplánujte. Pri umiestnení nosiča vezmite do úvahy:

- vzdialenosť od stromov, ktoré sa majú spracovať.
- umiestnenie stohovania.
- smer výrubu.

- stabilitu nosiča.

Výrub

Smer výrubu zvolte tak, aby strom bezpečne padol v požadovanom smere. Pozornosť venujte:

- smeru a rýchlosti vetra.
- nakloneniu stromu a terénu.
- stromom v blízkosti a iným prekážkam.

Hlavou pôsobte na opačnú stranu ako je strana, ku ktorú má strom padnúť. Strom uchopte čím nižšie, dbajte však na to, aby lišta píly presahovala na druhú stranu kmeňa. V prípade potreby sa môžu vykonať dvojité rezy. V prípadoch, v ktorých snímač ovládania rezu zabraňuje lište píly prerezať celý kmeň, môžete vykonať ručné pílenie.

Dôležité!

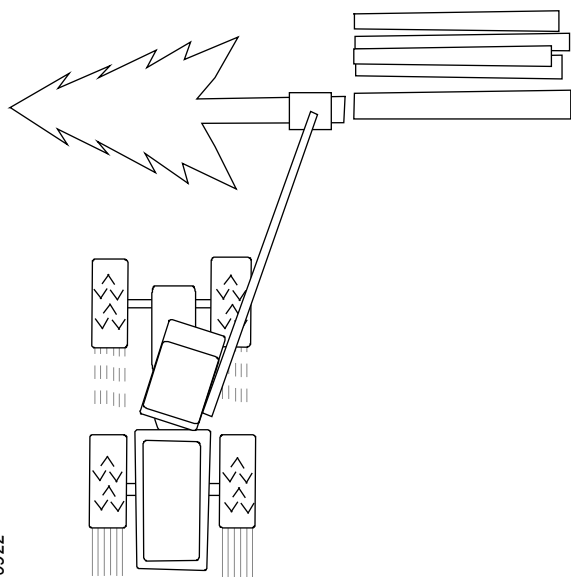
Keď odpílený strom začne padať, hlavu neotáčajte rotátorom, pretože by mohlo dôjsť k poškodeniu rotátora.

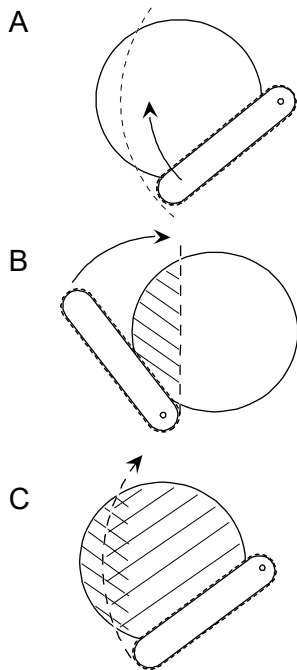
Dôležité!

Hlava sa žiadnych okolností nesmie obrátiť smerom ku koreňu. Mohlo by dôjsť k poškodeniu uložení nožov a posúvacích valčekov, takže hlava by bola nepoužiteľná.

Hlavu jemne pritlačte o strom v smere výrubu. Uľahčuje to výrub a znižuje riziko zaseknutia píly. Ak je hlava príliš pritlačená ku stromu, pri výrube by mohlo dôjsť k prasknutiu dreva.

Nikdy nelámete čiastočne prepílený strom. Radšej prepíľte celý strom, aby ste minimalizovali prasknutie dreva.





Dvojité rezanie

Dvojité rezanie je technika, ktorá sa používa pri výrube hrubých stromov, kde lišta píly nedokáže prerezať kmeň jedným rezom (obr. A). V tomto prípade sa kmeň môže prerezať dvomi rezmi, vedenými v rôznych smeroch.

Pri prvom reze je hlava otočená o 90° doprava (obr. B) vzhľadom k zamýšľanému smeru výrubu.

Pred vykonaním druhého rezu otočte hlavu do polohy pre smer výrubu. Po dokončení tohto rezu bude strom celý rozrezaný (obr. C). Strom padne aj v prípade ak sa rezy úplne nepretnú.

Spracovanie a triedenie

Spracovanie zahŕňa odvetvovanie stromov a ich rozrezanie na vhodné dĺžky. Dobré plánované a realizované spracovanie maximalizuje hodnotu dreva, uľahčuje jeho dopravu a znižuje poškodenie pôdy.

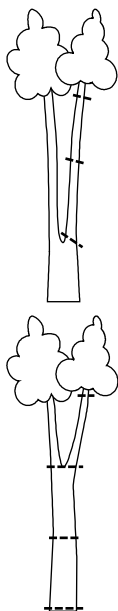
Stromy spracovávajú tak, aby drevo končilo na skládkach vytriedené podľa kvality. Pri spracovávaní pohybujte hlavou nad predtým vyrúbanou guľatinou. Kmene sú potom skrátene tak, aby ich konce boli zarovnané. Hovorí sa tomu uspanie koncov guľatiny na skládkach. Ak je to možné, tak guľatinu pri skraccovaní podložte, aby nedošlo k jej prasknutiu.

Zabráňte hádzaniu konárov a vetiev na spracovanú guľatinu. Ak má pôda nízku nosnosť, odvetvovanie je vhodné robiť pred nosičom, aby haluzina chránila pôdu pred poškodením jazdou a aby sa nosič nezabáral.

Hrubé konáre

Ak strom má jeden alebo viac hrubých konárov, ktoré by mohli komplikovať jeho spracovanie, strom sa môže byť odvetviť jednou operáciou alebo sa môže odvetviť o trochu ďalej, ako je

zamýšľaná dĺžka guľatiny. Robí sa to kvôli zvýšeniu posuvu hlavou, čo uľahčuje odvetvovanie stromov s hrubými konármi. Guľatina sa potom obráti a spracuje sa bežným spôsobom.



Rozvetvenie kmeňa

Technika pre manipuláciu s rozvetvenými stromami závisí od vzhľadu stromu.

Ak je rozvetvenie nízko, jedna časť kmeňa sa odreže priamo a spracuje bežným spôsobom. Zvyšok stromu sa potom spíli a spracuje.

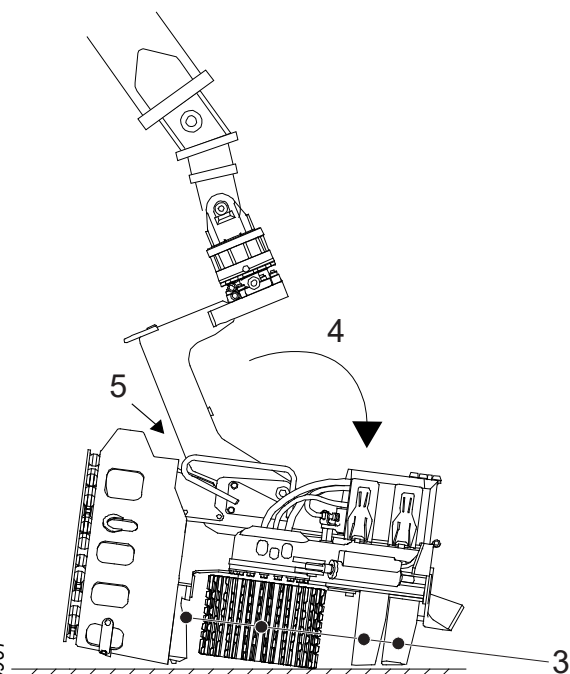
Ak je rozvetvenie vysoko, spíli sa celý strom a až po rozvetvenie sa spracuje bežným spôsobom. Kmeň sa potom položí na zem. Zavesenú hlavu umiestnite nad rozvetvenie a aktivujte pílu na odrezanie jednej alebo oboch častí kmeňa. Diely kmeňa potom uchopte a spracujte bežným spôsobom.

900948

Parkovanie po ukončení práce

1. Ak má píla manuálny napínač reťaze: uvoľnite napnutie reťaze píly v súlade s pokynmi pre kontrolu a údržbu píly.
2. Hlavu nahrubo vyčistite v súlade s pokynmi v časti „Hrubé čistenie“.
3. Zavrite odvetvovacie nože a otvorte ramená posúvacích valčekov.
4. Hlavu uveďte do plávajúceho režimu a položte ju na pevný, rovný povrch.
5. Spriahadlo pre výrub natočte smerom k mechanickému dorazu v ráme.
6. Uvoľnite tlak v hydraulike nosiča.
7. Vypnite nosič. Vytiahnite kľúč zo zapalovania a vypnite hlavný vypínač.

900961



Pri parkovaní nosiča postupujte podľa bezpečnostných pokynov v príručke pre používanie nosiča.

Nepredvídané prevádzkové prerušenia



Nebezpečenstvo!

Poruchu sa vždy snažte opraviť z kabíny nosiča. Kabínu opustte len ako poslednú možnosť, keď ste sa uistili, že nemôže dôjsť k žiadnym neočakávaným pohybom stroja.



Nebezpečenstvo!

Nikdy sa nepokúšajte rukami uvoľniť kmeň zaseknutý v hlave, napríklad uvoľnením hydraulických hadíc alebo ručnou aktiváciou hydraulických ventilov hlavy.

V prípade poruchy, ako je prasknutie hadice alebo kábla, kvôli čomu je hlava nepoužiteľná a pričom má stále uchopený kmeň, sa pred začatím opravy musí hlava uvoľniť od kmeňa.

Hlavu umiestnite tak, aby sa odvetvovacie nože nedotýkali zeme. Pokúste sa aktivovať funkciu otvorenia odvetvovacích nožov.

Ak sa odvetvovacie nože neotvorí, odpojte prívod tlaku do hlavy. Počkajte, pokiaľ sa odvetvovacie nože vďaka internému presakovaniu v hydraulických ventiloch hlavy mierne neotvorí. Potom na odtiahnutie hlavy od kmeňa použite žeriav nosiča.

V prípade potreby použite iné strojové zariadenia.

Kontroly a údržba

V tejto kapitole sú opísané kontroly a údržba hlavy, ktoré môže vykonávať vodič. Všetky údržbárske práce na hlave, pre ktoré v tejto kapitole neexistujú žiadne pokyny, musia vykonávať technici s potrebnými znalosťami.

Na vykonanie niektorých činností v tejto kapitole sú potrebné dve osoby. Uistite sa, aby v prípade úrazu bolo možné zavolať pomoc. Pri vykonávaní kontrol a údržby majte vždy poruke mobilný telefón, komunikačné rádio alebo podobné zariadenie. Zabezpečte aj to, aby v prípade nutnosti prevozu do nemocnice boli k dispozícii vhodné vozidlá a zjazdové cesty.



Nebezpečenstvo!

Riziko úrazu pomliaždením! Aby sa znížili riziko úrazu pomliaždením, hlava musí byť zaparkovaná podľa pokynov.



Upozornenie!

Riziko vzniku popálenín! Pred vykonaním kontrol a údržby hlavy nechajte hlavu a hydraulický olej vychladnúť.



Upozornenie!

Hydraulický systém hlavy je vybavený akumulátormi. Po prerušení prívodu tlaku ešte v systéme ostane určitú dobu tlak.



Upozornenie!

Tlaková kvapalina môže spôsobiť prasknutie. Netesnosti v systémoch hlavy nikdy nevyhľadávajte hmatom rukou alebo inými časťami svojho tela.



Upozornenie!

Riziko porezania! Pred začatím kontrol a údržby hlavy vždy najprv odmontujte všetky reťaze píly a na odvetvovacie nože založte chrániče čepelí.



Upozornenie!

Riziko poranenia očí! Laserový lúč. Nepozerajte sa do lúča. Laserový produkt triedy 2.

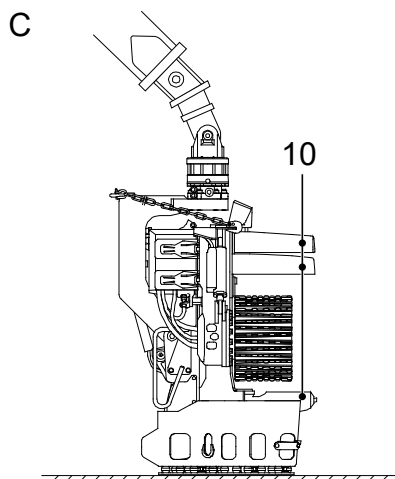
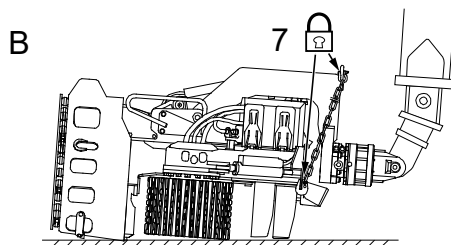
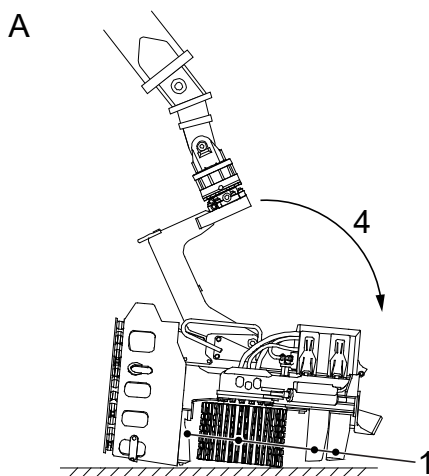


Pozor!

Vyhňte sa kontaktu pokožky s kvapalinami hlavy, pretože môžu byť škodlivé. Vyhňte sa aj vdychovaniu výparov.

Pred kontrolami a údržbou hlavu zaparkujte

Parkovanie v naklonenej polohe



A

- 1 Zavrite odvetvovacie nože a otvorte ramená posúvacích valčekov.
- 2 Nastavte ju do plávajúceho režimu.
- 3 Hlavu položte na pevný, rovný povrch.
- 4 Opatrne vysuňte žeriav tak, aby spriahadlo pre výrub bolo oproti jeho hornému dorazu.
- 5 Uvoľnite tlak v hydraulike nosiča.
- 6 Vypnite nosič. Vytiahnite kľúč zo zapalovania a vypnite hlavný vypínač.

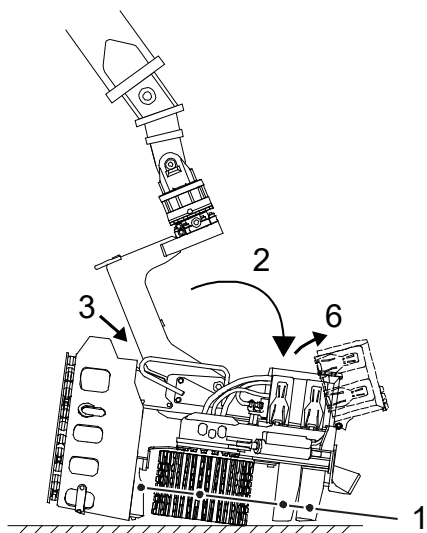
B

- 7 Spriahadlo pre výrub zaistite k rámu bezpečnostnou reťazou.
- 8 Spustite stroj.

C

- 9 Hlavu opatrne zdvihnite pomocou žeriavu.
- 10 Otvorte odvetvovacie nože.
- 11 Hlavu položte na pevný, rovný povrch.
- 12 Uvoľnite tlak v hydraulike nosiča.
- 13 Vypnite nosič. Vytiahnite kľúč zo zapalovania a vypnite hlavný vypínač.
- 14 Na odvetvovacie nože založte chrániče čepelí.
- 15 Odmontujte všetky reťaze píly.

Pri parkovaní nosiča postupujte podľa bezpečnostných pokynov v príručke pre používanie nosiča.



Dôležité!

Ak je hlava vybavená jednotkou manipulácie s viacerými kusmi guľatiny: pri vysúvaní žeriavu držte akumuláčn é ramená zatvorené.

Parkovanie v nadol naklonenej polohe

1. Zavrite odvetvovacie nože a otvorte ramená posúvacích valčekov.
2. Hlavu uveďte do plávajúceho režimu a zaparkujte ju na pevnom, rovnom povrchu.
3. Spriahadlo pre výrub natočte zadnou časťou k mechanickému dorazu.
4. Uvoľnite tlak v hydraulike nosiča.
5. Vypnite nosič. Vytiahnite kľúč zo zapalovania a vypnite hlavný vypínač.
6. Otvorte ochranný kryt na hlave a rozpojte elektrické káble pre funkciu *naklonenia nahor*.
7. Na horný odvetvovací nôž nainštalujte chránič čepele.

Pri parkovaní nosiča postupujte podľa bezpečnostných pokynov v príručke pre používanie nosiča.

Hrubé čistenie

Hlavu zaparkujte v súlade s pokynmi v časti „Parkovanie v naklonenej polohe“.

Hlavu hrubo vyčistite, ako to je uvedené nižšie.

1. Odstráňte z nej konáre a zvyšky stromov. Skontrolujte, či nespôsobili nejakú škodu.
2. V chladnom počasí odstráňte z hlavy vodu a sneh, aby ste zabránili vytváraniu ľadu.
3. Očistite meracie koliesko a priestor okolo ramena meracieho kolieska.
4. Vyčistite posúvacie valčeky.
5. Vyčistite jednotku píly.

Skontrolujte hlavu

Pokiaľ nie je uvedené inak, hlavu zaparkujte v súlade s pokynmi v časti „Parkovanie v naklonenej polohe“.

Skontrolujte, či na hlave nie sú nejaké praskliny

Kontrola, či na hlave nie sú nejaké praskliny:

1. Zložte pravé a ľavé ochranné dosky vedľa pravého a ľavého odvetvovacieho noža.
2. Skontrolujte, či komponenty hlavy nie sú prasknuté. Dôkladne skontrolujte:
 - rám, hlavne pri nastavcoch všetkých valcov.
 - spriahadlo pre výrub.
 - ramená posúvacích valčekov.
 - odvetvovacie nože.

Ak sa zistia praskliny, príslušné komponenty musia byť opravené ešte pred uvedením hlavy do prevádzky. Pozri pokyny v časti „Opravné zváranie“.

3. Pravé a ľavé ochranné dosky vedľa pravého a ľavého odvetvovacieho noža založte späť.
4. Skontrolujte neporušenosť všetkých ochrán. Skontrolujte neporušenosť a utiahnutie skrutiek držiacich ochrany. Vypadnuté skrutky nahraďte novými.

Kontrola koncových dorazov

Skontrolujte úplnosť a nepoškodenosť koncových dorazov pri spriahadle pre výrub a ramien posúvacích valčekov. Poškodené a chýbajúce koncové dorazy nahraďte novými.

Kontrola pevnej alebo tlmenej ochrannej dosky

Hlavu zaparkujte v súlade s pokynmi v časti „Parkovanie v nadol naklonenej polohe“.

Kontrola tlmenej ochrannej dosky

Skontrolujte, či:

- Ochranná doska je neporušená. Ak je ochranná doska prasknutá, vymeňte ju.

- Skrutky, matice a sférické podložky sú neporušené a utiahnuté na 35 Nm. Poškodené a chýbajúce skrutky, matice a sférické podložky nahradte novými.
- Gumové pružiny sú neporušené. Poškodené a chýbajúce gumové pružiny nahradte novými.

Kontrola pevnej ochranej dosky

Skontrolujte, či:

- Ochranná doska je neporušená. Ak je ochranná doska prasknutá, vymeňte ju.
- Skrutky a sférické podložky sú neporušené a utiahnuté. Poškodené a chýbajúce skrutky a sférické podložky nahradte novými.

Kontrola elektrických káblov

Hlavu zaparkujte v súlade s pokynmi v časti „Parkovanie v nadol naklonenej polohe“.

Otvorte ochranný kryt a skontrolujte neporušenosť a nepoškodenosť elektrických káblov. Poškodené alebo chybné elektrické káble vymeňte.

Dôležité!

Výmenu elektrických káblov smú vykonávať len technici s požadovanými vedomosťami.

Kontrola trecej dosky

Hlavu zaparkujte v súlade s pokynmi v časti „Parkovanie v naklonenej polohe“.

Horná trecia doska

Keď je horná trecia doska opotrebovaná na polovicu hrúbky materiálu, musí sa vymeniť v súlade s pokynmi v časti „Opravné zváranie“.

Dolná trecia doska

Keď je dolná trecia doska opotrebovaná na polovicu hrúbky materiálu, musí sa vymeniť v súlade s pokynmi v časti „Opravné zváranie“.

Kontrola a nastavenie ochranného krytu a napínacích západiek



Upozornenie!

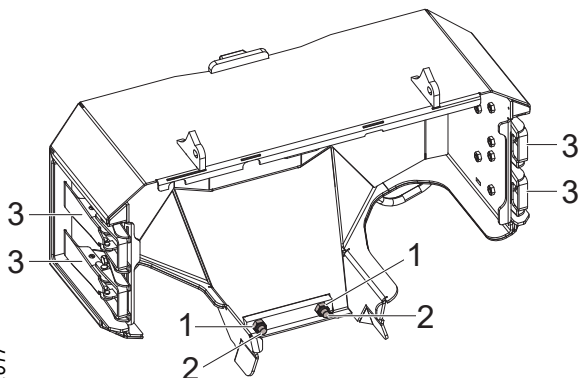
Riziko úrazu pomliaždením! Ochranný kryt je ťažký a má ostré hrany. Musí sa s ním manipulovať opatrne.

Hlavu zaparkujte v súlade s pokynmi v časti „Parkovanie v nadol naklonenej polohe“.

Skontrolujte, či sú napínacie západky ochranného krytu neporušené. Skontrolujte, či skrutky, ktoré zaisťujú napínacie západky sú neporušené a utiahnuté. Vypadnuté skrutky nahraďte novými.

Skrutky dorazov ochranného krytu a poistné matice nastavte tak, aby ochranný kryt bol pri zatvorených napínacích západkách zaistený a aby žiadne napínacie západky neboli uvoľnené.

1. Poistné matice
2. Dorazové skrutky
3. Napínacie západky



Hriadele spriahadiel pre výrub, ramená posúvacích valčekov a odvetvovacie nože

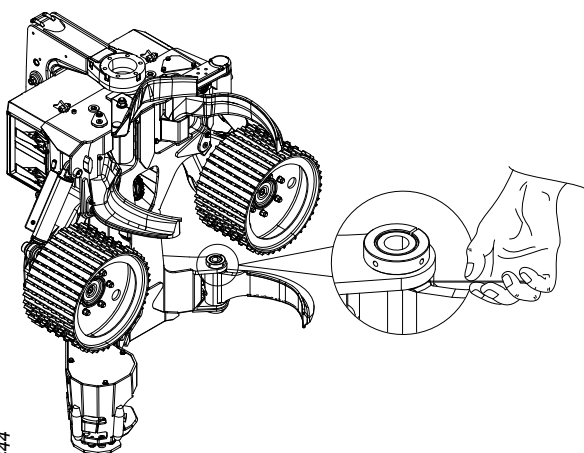
Hlavu zaparkujte v súlade s pokynmi v časti „Parkovanie v naklonenej polohe“.

Kontrola štandardných hriadeľov Log Max

Skontrolujte neporušenosť a utiahnutie poistnej matice hriadeľa.

Skontrolujte neporušenosť blokovania otáčania hriadeľa. V prípade potreby vykonajte opravu podľa pokynov v časti „Opravné zváranie“

2096444



Kontrola axiálnej vôle

Kontrola axiálnej vôle medzi komponentom a rámom:

1. Hlavu zaparkujte v súlade s pokynmi v časti „Parkovanie v naklonenej polohe“.
2. Odmontujte ochranné dosky vedľa pravého a ľavého odvetvovacieho noža.
3. Ne kontrolu medzery medzi komponentom a rámom použite škárovú mierku. Poznamenajte si medzeru na oboch stranách komponentu.
4. Ak celkový rozdiel prekročí 1 mm, vôľa hriadeľa sa musí upraviť podložkami.

Dôležité!

Úpravu vôle hriadeľa podložkami smú vykonávať len technici s požadovanými vedomosťami.

Odvetvovacia jednotka



Pozor!

Riziko porezania. Čepele odvetvovacích nožov sú ostré.

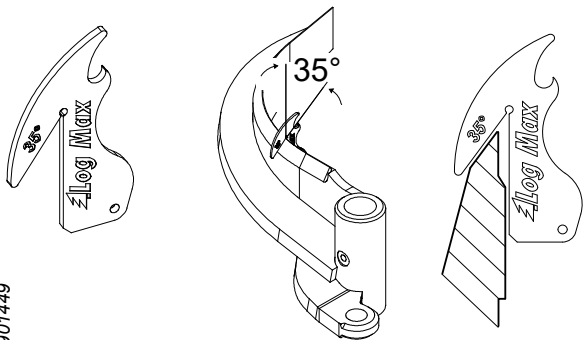
Hlavu zaparkujte v súlade s pokynmi v časti „Parkovanie v naklonenej polohe“.

Čepele odvetvovacích nožov.

Menšie poškodenia čepelí odvetvovacích nožov sa opravujú kladivom a pilníkom. Veľké poškodenie sa opravuje brúskou s kotúčom na kov. Aby si odvetvovacie nože zachovali tvrdosť, počas brúsenia nesmú byť vystavené vysokým teplotám.

Pre jednoduchú kontrolu správneho uhla čepelí je k dispozícii šablóna čepelí. Šablóna čepelí sa môže použiť pre všetky čepele odvetvovacích nožov, okrem protiúkosov dolného odvetvovacieho noža.

901449

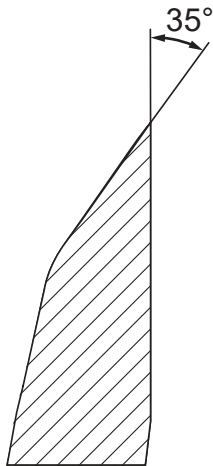


Dôležité!

Výmenu odvetvovacích nožov smú vykonávať len technici s požadovanými vedomosťami.

Horný odvetvovací nôž

Horný odvetvovací nôž sa musí brúsiť podľa šablóny čepelí. Ak horný odvetvovací nôž nadobudne protiúkos alebo sa opotrebuje na vnútornej strane, môže sa vykonať opravné navarenie v súlade s postupom v časti „Opravné zváranie“ a čepeľ sa potom môže znovu nabrúsiť.

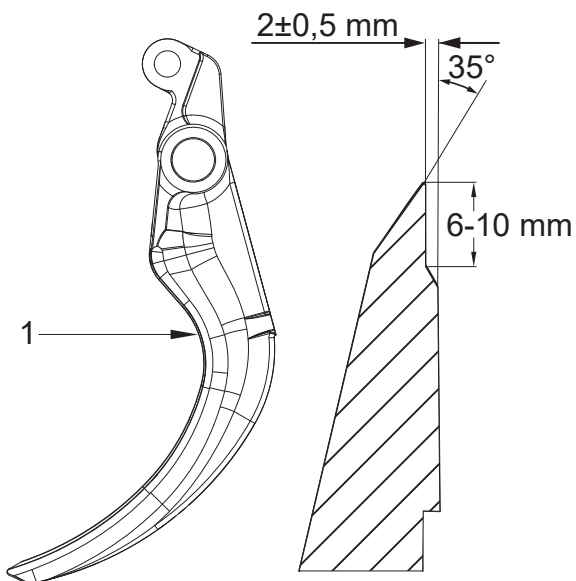


906858

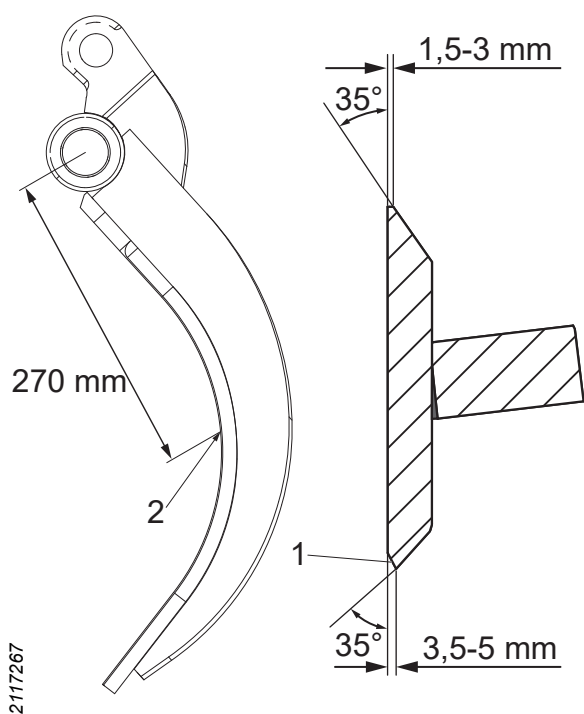
Pravé a ľavé odvetvovacie nože

Pravý a ľavý odvetvovací nôž sa musia brúsiť podľa šablóny čepelí.

Opotrebované pravé a ľavé odvetvovacie nože sa musia vymeniť. Limit opotrebenia sa dosiahne po zbrúsení celkovej výšky pravého alebo ľavého odvetvovacieho noža na menej ako 87 mm. Limit opotrebenia pravého a ľavého odvetvovacieho noža sa meria v bode (1).



906780



Dolný odvetvovací nôž

Horné a dolné čepele dolného odvetvovacieho noža sa musia brúsiť podľa šablóny čepelí, ale s protiúkosom (1).

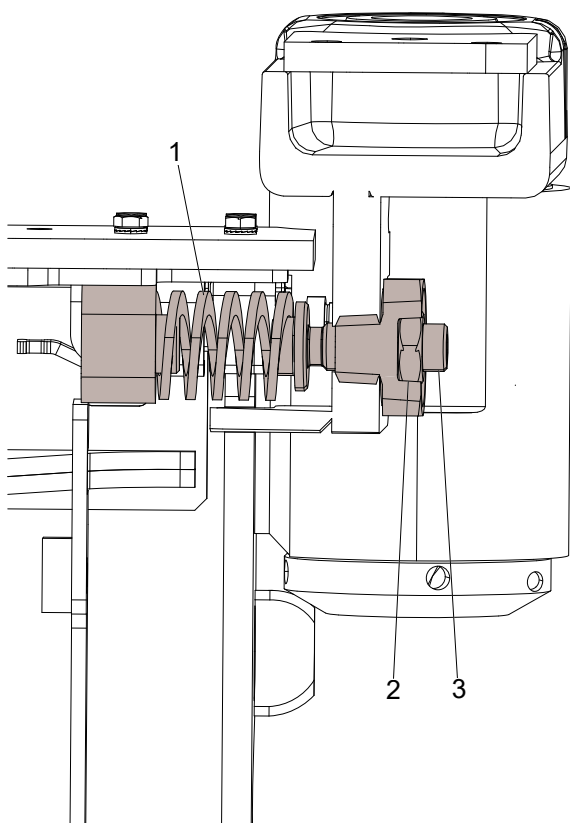
Ak je dolný odvetvovací nôž dostatočne opotrebovaný, musí sa vymeniť. Limit opotrebenia sa dosiahne po zbrúsení celkovej výšky dolného odvetvovacieho noža na menej ako 90 mm. Limit opotrebenia dolného odvetvovacieho noža sa meria v bode (2).

Pevný odvetvovací nôž

Pevný odvetvovací nôž nepotrebuje údržbu. Je integrovaný do trecej dosky, ktorá sa pri opotrebovaní vymieňa podľa postupu v časti „Kontrola trecej dosky“.

Pružina horného odvetvovacieho noža a jej predpätie

Pri kontrole pružiny horného odvetvovacieho noža a jeho predpätia najprv skontrolujte neporušenosť pružiny (1). Ak je pružina poškodená alebo opotrebovaná, vymeňte ju podľa pokynov v časti „Výmena pružiny horného odvetvovacieho noža“.

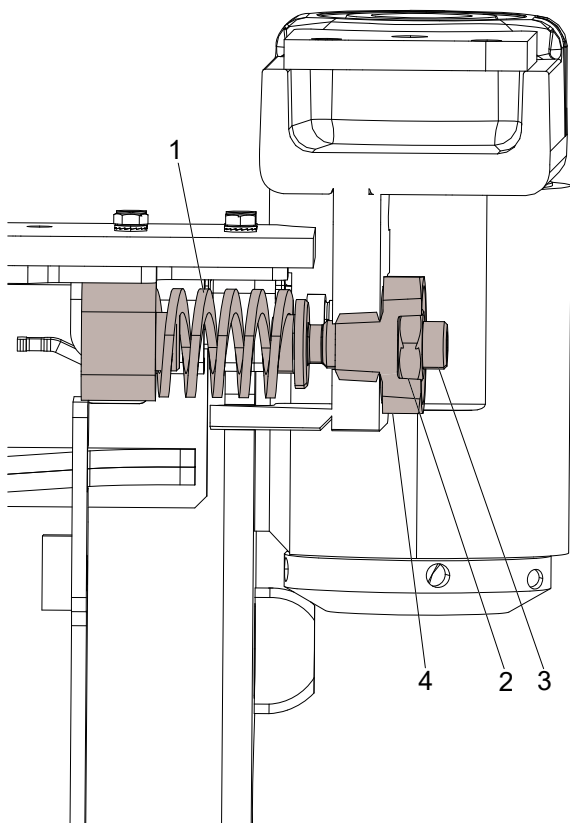


2096980

Predpätie pružiny nastavte takto:

1. Uvoľnite poistnú maticu (2).
2. Predpätie zvýšte otáčaním nastavovacej skrutky (3) doprava.
3. Predpätie znížte otáčaním nastavovacej skrutky (3) doľava.
4. Utiahnite poistnú maticu (2).

Počas základného nastavenia predpätia pružiny by nastavovacia skrutka (3) mala zo závitovej vložky vyčnievať približne 4 mm.



2097822

Výmena pružiny horného odvetvovacieho noža

Ak je pružina horného odvetvovacieho noža opotrebovaná alebo poškodená, musí sa vymeniť podľa tohto postupu:

1. Uvoľnite poistnú maticu (2).
2. Nastavovacou skrutkou (3) otáčajte doľava až do jej úplného vyskrutkovania.
3. Uvoľnite závitovú vložku (4).
4. Horný odvetvovací nôž vytiahnite do koncovej vonkajšej polohy.
5. Starú pružinu (1) vymeňte za novú.
6. Závitovú vložku (4) zaskrutkujte späť.
7. Nastavovaciu skrutku (3) zaskrutkujte tak, aby pružina (1) zostala na mieste.
8. Horný odvetvovací nôž zatlačte späť.
9. Predvolené nastavenie predpätia pružiny upravte podľa postupu v časti „Pružina horného odvetvovacieho nože a jej predpätie“.

Základné nastavenie a úprava snímača horného odvetvovacieho noža



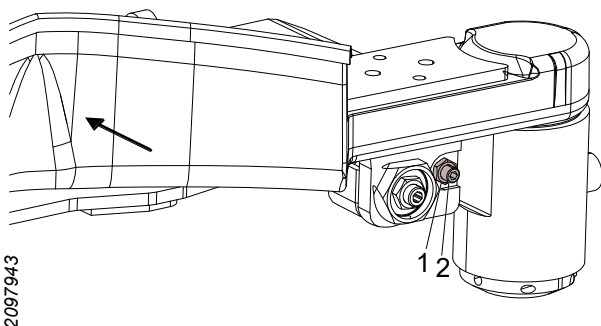
Nebezpečenstvo!

Pri základnom nastavovaní horného odvetvovacieho noža smie byť aktivované len zapalovanie. Zabezpečte, aby iné funkcie nosiča nemohli byť aktivované.

Správne nastavenie snímača horného odvetvovacieho noža je nutné kvôli správnej funkcii odvetvovania a posúvacej jednotky hlavy. Preto je dôležité nastaviť snímač horného odvetvovacieho noža podľa prevládajúcich podmienok.

Systém Active Friction Control™ (AFC)

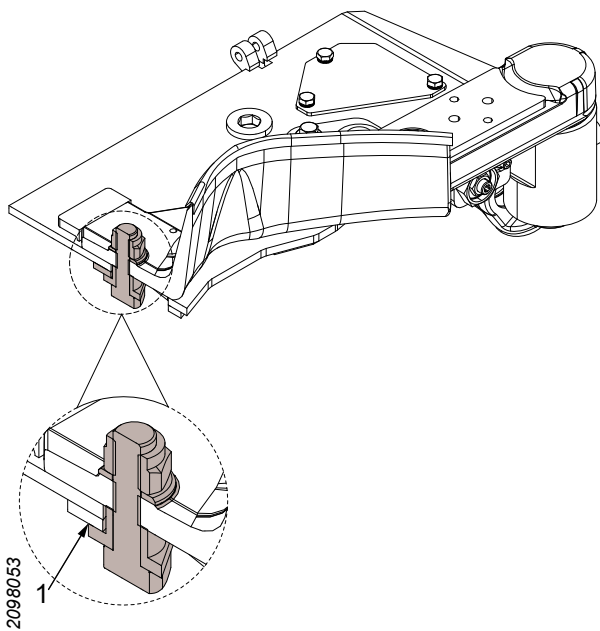
V tomto návode je uvedené, ako vykonať základné mechanické nastavenie snímača horného odvetvovacieho noža. Správne nastavenie systému AFC si tiež vyžaduje úpravu nastavenia systému ovládania hlavy.



2097943

1. Uvoľnite poistnú maticu nastavovacej skrutky (1).
2. Nastavovaciu skrutku (2) otočte doľava až na doraz.
3. Horný odvetvovací nôž pritlačte k opornému dorazu a podržte ho tam.
4. Nastavovaciu skrutku (2) otáčajte doprava, pokiaľ nedôjde k jej mechanickému kontaktu so snímačom horného odvetvovacieho noža.
5. Nastavovaciu skrutku (2) otočte o 1 závit doľava.
6. Nastavovaciu skrutku (2) zaistite poistnou maticou (1). Dávajte pozor, aby ste pri uťahovaní poistnej matice (1) nepootočili aj nastavovacou skrutkou (2).

Ďalšie pokyny, týkajúce sa nastavenia systému AFC, sú uvedené v príručke pre systém ovládania hlavy.



Kontrola a nastavenie skrutky a matice horného odvetvovacieho noža v drážke

Skontrolujte neporušenosť skrutky a matice a kontakt horného odvetvovacieho noža s rámom. Na pohyb horného odvetvovacieho noža je požadovaná vôľa (1) 0,3 – 0,7 mm. Vôľa (1) sa kontroluje škárovou mierkou.

Vôľu (1) upravte podložkami.

Dôležité!

Pri príliš veľkej vôli by mohlo dôjsť k poškodeniu horného odvetvovacieho noža a rámu.

Podávacia jednotka

Hlavu zaparkujte v súlade s pokynmi v časti „Parkovanie v naklonenej polohe“.

Kontrola posúvacích valčkov

Skontrolujte ostrosť a opotrebovanie rebrovania posúvacích valčkov. Posúvacie valčeky v prípade potreby nabrúste alebo vymeňte. Pri ich výmene postupujte podľa pokynov v časti „Výmena posúvacích valčkov“.

Uťahovanie matíc posúvacích valčkov

Matice posúvacích valčkov uťahujte krížovým spôsobom odporučeným uťahovacím momentom:

180 Nm.

Ak sa uťahovanie vykonáva ručným náradím, posúvací valček musí byť zablokovaný, aby sa nemohol otáčať.

Ak bol posúvací valček namontovaný len nedávno, uťahovanie sa musí opakovať 1 h.

Výmena posúvacích valčekov

Demontáž posúvacích valčekov

Postup pri demontáži posúvacieho valčeka:

1. Matice posúvacieho valčeka uvoľnite o pol závitú až 1 závit. Ak uvoľňujete matice ručným náradím, posúvací valček musí byť zaistený, aby sa nemohol otáčať.
2. Posúvací valček zaistíte vhodným zdvíhacím zariadením.
3. Odmontujte matice posúvacieho valčeka a posúvací valček.

Montáž posúvacích valčekov

Postup montáže posúvacieho valčeka:

1. Vyčistite protiahlé povrchy posúvacieho valčeka a náboja motora posúvacieho valčeka.
2. Vyčistite a skontrolujte závit matíc posúvacieho valčeka a skrutky náboja motora posúvacieho valčeka. Poškodené matice a skrutky vymeňte.

Dôležité!

Výmenu skrutiek náboja motora posúvacieho valčeka smú vykonávať len technici s požadovanými vedomosťami.

3. Posúvací valček nadvihnite do polohy pomocou vhodného zdvíhacieho zariadenia.

Dôležité!

Pred inštaláciou matíc posúvacieho valčeka namažte skrutky náboja motora posúvacieho valčeka.

4. Posúvací valček zaistíte namontovaním matíc posúvacieho valčeka a ich jemným utiahnutím.
5. Odoberte zdvíhacie zariadenie.
6. Matice posúvacích valčekov utiahnite podľa postupu v časti „Uťahovanie matíc posúvacích valčekov“.

Kontrola utiahnutia skrutiek motorov posúvacích valčekov

Postup kontroly utiahnutia skrutiek motorov posúvacích valčekov:

1. Posúvacie valčeky odmontujte podľa pokynov v časti „Demontáž posúvacích valčekov“.
2. Skrutky motorov posúvacích valčekov uťahujte krížovým postupom podľa všeobecného odporúčaného uťahovacieho momentu pre naolejované oceľové skrutkové spoje s podložkami Nord-Lock, pozri časť „Technické údaje“.
3. Posúvacie valčeky namontujte podľa pokynov v časti „Montáž posúvacích valčekov“.

Jednotka merania priemeru

Snímače jednotky na meranie priemeru skontrolujte päťnásobným otvorením a zatvorením ramien posúvacích valčekov. Hodnota snímačov systému ovládania sa nesmie odlišovať o viac ako 5 impulzov v opakovaníach pre otvorenú alebo zatvorenú polohu. Ak sa hodnota odlišuje o viac ako 5 impulzov, jednotka merania priemeru je chybná a tento problém musia vyriešiť technici s požadovanými vedomosťami.

Ďalšie informácie nájdete v príručke k systému ovládania.

Dôležité!

Výmenu snímačov smú vykonávať len technici s požadovanými vedomosťami.

Štvorbodové meranie

Ak chcete skontrolovať snímač dolného odvetvovacieho noža, päťkrát otvorte a zatvorte dolný odvetvovací nôž. Hodnota snímača sa v otvorených a zatvorených opakovaníach nesmie odlišovať o viac ako 5 impulzov. Ak sa hodnota odlišuje o viac ako 5 impulzov, snímač odvetvovacieho noža je chybný a tento problém musia vyriešiť technici s požadovanými vedomosťami.

Ďalšie informácie nájdete v príručke k systému ovládania.

Dôležité!

Výmenu snímačov smú vykonávať len technici s požadovanými vedomosťami.

Jednotka merania dĺžky



Pozor!

Meracie koliesko je ostré. Pri práci s meracím kolieskom alebo v jeho blízkosti používajte vhodné ochranné prostriedky.



Upozornenie!

Riziko úrazu pomliaždením. Práca s jednotkou merania dĺžky sa vykonáva v stiesnených priestoroch a zahŕňa pohyblivé diely.

Dôležité!

Výmenu snímačov smú vykonávať len technici s požadovanými vedomosťami.

Hlavu zaparkujte v súlade s pokynmi v časti „Parkovanie v naklonenej polohe“.

Kontrola jednotky merania dĺžky

Postup kontroly mechanických dielov jednotky merania dĺžky:

1. Odpojte prívod tlaku do hlavy.
2. Opakovane aktivujte funkciu vysunutia *kolieska merania dĺžky* dovtedy, kým koliesko merania dĺžky neprestane reagovať na stlačené tlačidlo.
3. Vypnite nosič.
4. Uvoľnite jednu z hydraulických hadíc k hydraulickému valcu meracieho kolieska tak, aby mohol vytiecť hydraulický olej. Handričkou vyutierajte prípadne vytečený hydraulický olej.

5. Vytiahnite rameno meracieho kolieska.
6. Skontrolujte opotrebovanie stôp meracieho kolieska. V prípade potreby ich vymeňte podľa pokynov v časti „Výmena pásov meracieho kolieska“
7. Valivý odpor meracieho kolieska skontrolujte otáčaním meracieho kolieska rukou. Meracie koliesko by pri otáčaní malo vykazovať rovnomerný valivý odpor. Ak je valivý odpor nerovnomerný alebo ak sa meracie koliesko otáča príliš ľahko, ložisko meracieho kolieska sa musí vymeniť.
8. Skontrolujte vôľu v:
 - ložisku meracieho kolieska
 - hriadelí ramena meracieho kolieska
 - nosiči ramena meracieho kolieska

Ak tam je vôľa, príslušný komponent sa musí vymeniť.
9. Utiahnite hydraulickú hadicu.
10. Pred uvedením hlavy do prevádzky päťkrát aktivujte funkciu *vysunutia/zasunutia kolieska merania dĺžky* na odvzdušnenie hydraulického valca.

Dôležité!

Renováciu ložiska meracieho kolieska alebo výmenu komponentov v jednotke merania dĺžky, okrem pásov meracieho kolieska, smú vykonávať len technici s požadovanými vedomosťami.

Výmena pásov meracieho kolieska

Postup pri výmene pásov meracieho kolieska:

1. Odpojte prívod tlaku do hlavy.
2. Opakovane aktivujte funkciu *vysunutia kolieska merania dĺžky* dovtedy, kým koliesko merania dĺžky neprestane reagovať na stlačené tlačidlo.
3. Vypnite nosič.
4. Uvoľnite jednu z hydraulických hadíc k hydraulickému valcu meracieho kolieska tak, aby mohol vytečť hydraulický olej. Handričkou vyutierajte prípadne vytečený hydraulický olej.

5. Vytiahnite rameno meracieho kolieska.
6. Uvoľnite skrutky držiace pásy meracieho kolieska k náboju ramena meracieho kolieska a odmontujte pásy meracieho kolieska.
7. Namontujte nové pásy meracieho kolieska s novými skrutkami a podložkami.
8. Utiahnite hydraulickú hadicu.
9. Pred uvedením hlavy do prevádzky päťkrát aktivujte funkciu *vysunutia/zasunutia kolieska merania dĺžky* na odvzdušnenie hydraulického valca.
10. Otestujte činnosť hlavy a skontrolujte, či sa meracie koliesko nedotýka:
 - rámu.
 - posúvacích valčekov pri zatvorených ramenách posúvacích valčekov.

Kontrola snímača merania dĺžky v posúvacom valčeku

Snímač merania dĺžky v posúvacom valčeku musia kontrolovať technici s požadovanými vedomosťami.

Píla



Nebezpečenstvo!

Riziko úrazu uvoľnenou reťazou sa zvyšuje opotrebovaním komponentov píly. Preto musíte pravidelne kontrolovať, či reťaz píly, lišta píly, ozubené koleso píly a chránič reťaze sú v dobrom stave.



Nebezpečenstvo!

Roztrhnutú reťaz píly vždy zlikvidujte.



Nebezpečenstvo!

Pri zlyhaní chrániča reťaze alebo skrutky, ktorá ho zaisťuje k hriadeľu motora reťazovej píly, môže byť ozubené koleso reťaze vymrštené vysokou rýchlosťou.



Upozornenie!

Pri manipulácii s reťazou píly, lištou píly a ozubeným kolesom reťaze píly vždy používajte vhodné ochranné prostriedky.

Dôležité!

Riziko poruchy motora píly. Nezaťažený motor píly nikdy nenechajte v činnosti dlhšie ako celkovo 3 sekundy za celú minútu.

Dôležité!

Výmenu snímačov smú vykonávať len technici s požadovanými vedomosťami.

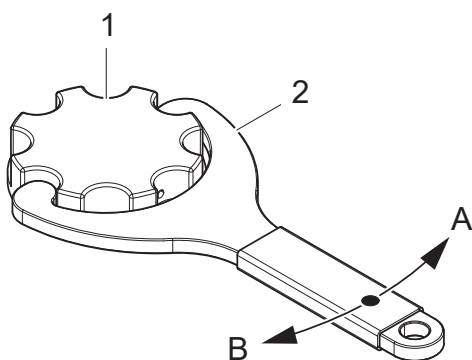
Pokiaľ nie je uvedené inak, hlavu zaparkujte v súlade s pokynmi v časti „Parkovanie v naklonenej polohe“.

Kontrola chrániča reťaze

Skontrolujte neporušenosť chrániča reťaze. Ak na chrániči reťaze vzniklo poškodenie hlbšie ako 2 mm, chránič reťaze je nutné vymeniť.

Dôležité!

Výmenu chrániča reťaze smú vykonávať len technici s požadovanými vedomosťami.



952846

Doplnenie oleja reťazovej píly

Olej reťazovej píly doplňajte každých 8 hodín alebo podľa potreby.

1. Uzáver nádrže
2. Nástroj pre uzáver nádrže

A Otvorený

B Zatvorený

V prípade potreby očistite sitká v olejovej nádrži.

Kontrola mazania reťaze píly

Aktivujte mazacie čerpadlo v riadiacom systéme a skontrolujte, či mazivo reťaze píly dosahuje po lištu píly. Ak sa k lište píly nedostane žiadne mazivo reťaze, musí sa odstrániť príčina.

Kontrola reťaze píly

Skontrolujte napnutie reťaze píly. Postupujte podľa pokynov príslušnej píly.

Skontrolujte uhly nabrúsenia, ostrosť a nepoškodenosť reťaze píly. Poškodenú reťaz píly vymeňte. Správne uhly nabrúsenia a ostré zuby znižujú opotrebovanie lišty a reťaze píly a neumožňujú vznik prasklín v dreve pri pílení.

Dôležité!

Reťaz píly vždy kontrolujte a brúste podľa odporúčaní jej výrobcu.

Kontrola lišty píly

Vedenie reťaze píly v lište a olejové kanáliky píly pravidelne kontrolujte a čistite, aby nedošlo k ich zaneseniu prachom a zvyškami stromov.

Lištu píly v pravidelných intervaloch otáčajte, aby sa obe strany lišty opotrebovali rovnomerne.

Dôležité!

Nepíľte dlhšie ako približne 5 sekúnd bez prestávky. V opačnom prípade vzniká riziko prílišného zahriatia lišty píly a jej potenciálneho zakalenia. Zakalená lišta píly sa stáva krehkou, čo môže viesť k prasklinám alebo odtrhnutiu kúskov lišty.

Lištu píly vymeňte, ak:

- je ohnutá.
- má praskliny alebo iné poškodenie.
- za v drážke lišty píly vytvárajú piliny a na opotrebovaných povrchoch vidieť stopy po reťazi píly.
- došlo k jej zakaleniu.
- je v prednom ozubenom kolese vôľa.

Pri výmene lišty píly postupujte podľa pokynov príslušnej píly.

Kontrola ozubeného kola reťaze a zachytávača reťaze píly

Skontrolujte, či ozubené koleso reťaze nie je opotrebované alebo poškodené. Ozubené koleso reťaze v prípade potreby vymeňte.

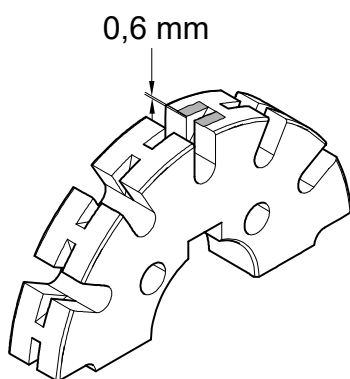
Ak má píla reťaz s:

- rozstupom zubov 10,26 mm (0,404"), ozubené koleso reťaze sa musí vymeniť po maximálne 10 opotrebovaných reťaziach píly alebo keď hĺbka opotrebovania povrchu ozubeného kola reťaze píly dosiahne 0,6 mm.

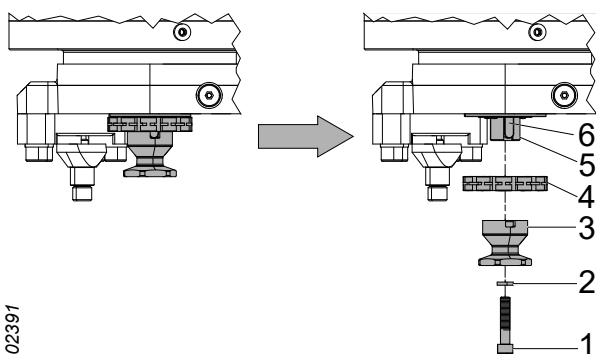
Skontrolujte, či zachytávač reťaze píly nie je poškodený.

Zachytávač píly vymeňte, ak:

- je silne opotrebovaný.
- má praskliny.
- sa z neho oddeľujú úlomky.
- sa vytvorila vôľa medzi zachytávačom reťaze a hriadeľom motora píly.



902391

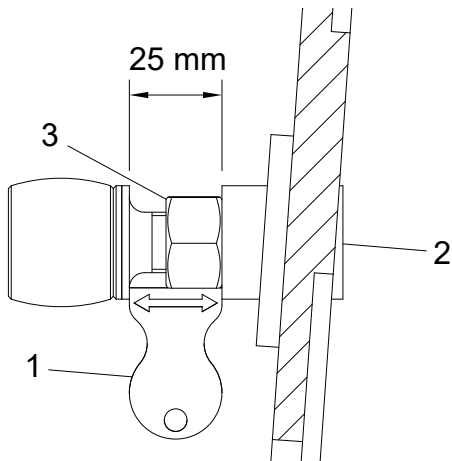


Výmena ozubeného kola reťaze a zachytávača reťaze píly

1. Reťaz píly odmontujte podľa postupu v pokynoch pre výmenu reťaze konkrétneho typu reťazovej píly.
2. Odmontujte skrutku (1) a podložku (2) a zlikvidujte ich.
3. Odmontujte zachytávač reťaze píly (3).
4. Odmontujte ozubené koleso reťaze píly (4).
5. Skontrolujte nepoškodenosť hriadeľa motora píly (5) a klinu hriadeľa (6). Klin hriadeľa (6) vymeňte, ak sa medzi hriadeľom motora píly (5) a klinom hriadeľa (6) vytvorila vôľa. Ak tam je vôľa napriek tomu, že bol namontovaný nový klin hriadeľa (6), musí sa vymeniť hriadeľ motora píly (5).
6. Hriadeľ motora píly (5) vyčistite a namažte tukom alebo olejom.
7. Namontujte nové ozubené koleso reťaze píly (4). Skontrolujte, či sú vodidlá reťaze píly zarovnané v drážke ozubeného kola a drážke lišty reťaze píly. V prípade potreby nastavte ozubené koleso reťaze píly podložkami.
8. Nainštalujte zachytávač reťaze (3), novú podložku (2) a novú skrutku (1).
9. Novú reťaz založte podľa postupu v pokynoch pre výmenu reťaze konkrétneho typu reťazovej píly.

Dôležité!

Výmenu motora píly alebo hriadeľa motora píly smú vykonávať len technici s požadovanými vedomosťami.



Kontrola dorazovej skrutky

Skontrolujte, či dorazová skrutka nie je poškodená alebo či nechýba. Poškodenú alebo chýbajúcu dorazovú skrutku vymeňte.

Výmena dorazovej skrutky

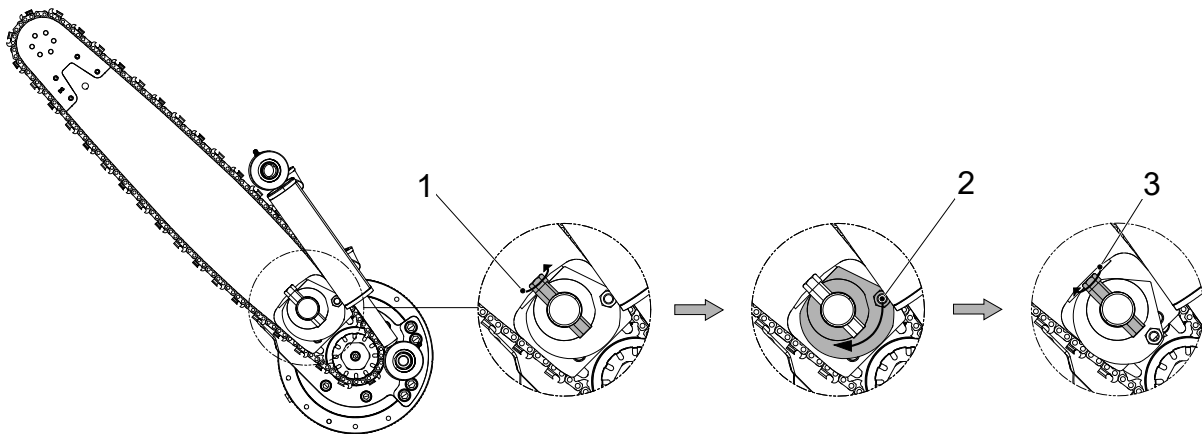
1. Odskrutkujte dorazovú skrutku.
2. Nainštalujte novú dorazovú skrutku.
3. Pomocou nástroja (1) nastavte základnú polohu. Nastavte vzdialenosť medzi dorazovou skrutkou a rámom pomocou inbusového kľúča (2).
4. Zaistite dorazovú skrutku maticou (3).

Dôležité!

Skrutka na dorazovom nárazníku je prilepená a nesmie sa použiť na nastavenie dorazovej skrutky.

Píla 218

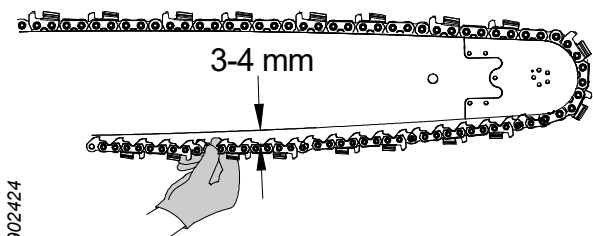
Napnutie reťaze píly



1. Predpätie lišty píly uvoľnite otáčaním poistnej hriadele doľava. Poistný hriadeľ sa nemusí otočiť viac ako po bod, v ktorom sa predpätie uvoľní.
2. Reťaz píly napnite otáčaním excentra v smere pohybu hodinových ručičiek dovedy, kým lišta píly nenapne/nezatlačí na reťaz píly.
3. Lištu píly zaistite otočením poistnej hriadele doprava.

Dôležité!

Po skončení práce sa musí napnutie reťaze píly uvoľniť, aby sa reťaz mohla pri ochladzovaní skrútiť.

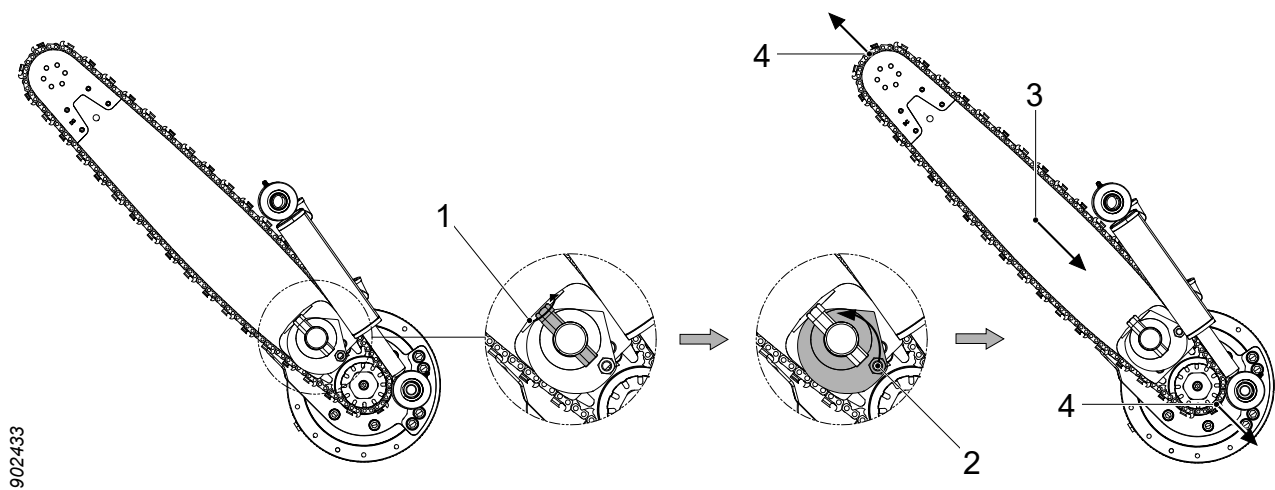


902424

Kontrola napnutia reťaze píly

Reťaz píly uchopte v strede lišty palcom a ukazovákom a reťaz odťahnite od lišty. Vzďialenosť medzi reťazou píly a zodpovedajúcim povrchom lišty má byť 3 – 4 mm.

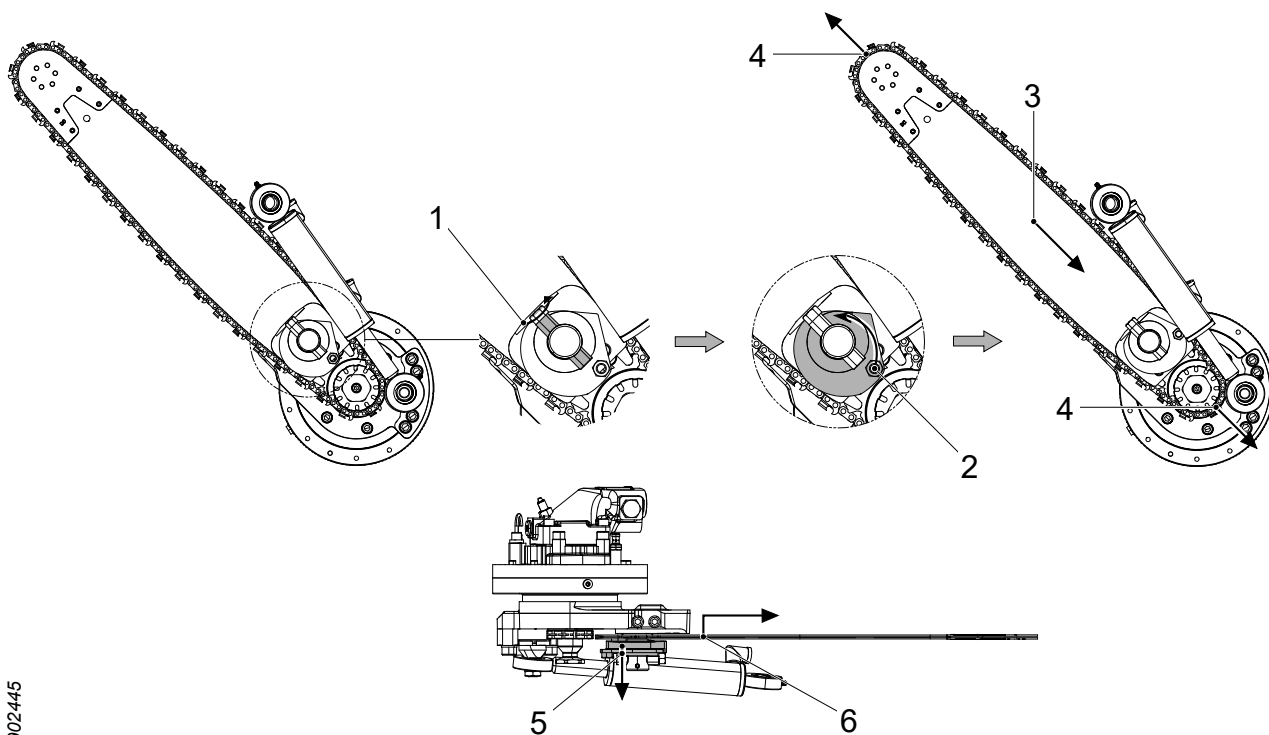
Výmena reťaze píly



902433

1. Predpätie lišty píly uvoľnite otáčaním poistnej hriadele doľava. Poistný hriadeľ sa nemusí otočiť viac ako po bod, v ktorom sa predpätie uvoľní.
2. Otáčaním excentra doľava uvoľnite napnutie reťaze.
3. Zatlačte na lištu píly.
4. Reťaz píly zložte z predného ozubeného kolesa lišty a ozubeného kolesa reťaze.
5. Založte novú reťaz píly.
6. Reťaz píly napnite podľa postupu v časti „Napnutie reťaze píly“.

Výmena lišty píly



902445

1. Predpätie lišty píly uvoľníte otáčaním poistnej hriadeľe doľava. Blokovací hriadeľ otočte tak, aby jeho plochý povrch smeroval k lište píly.
2. Otáčaním excentra doľava uvoľníte napnutie reťaze.
3. Zatlačte na lištu píly.
4. Reťaz píly zložte z predného ozubeného kolesa lišty a ozubeného kolesa reťaze.
5. Lištu píly uvoľníte stiahnutím prítlačnej podložky a excentra smerom k poistnému hriadeľu.
6. Lištu píly nadvihnite tak, aby sa nedotýkala vodiacich kolíkov v prítlačnej doske a vytiahnite ju.
7. Zložte novú lištu píly a dbajte pritom na to, aby vodiace kolíky prítlačnej dosky zapadali do príslušných otvorov v lište píly.
8. Poistným hriadeľom otáčajte tak, aby lišta píly bola dostatočne pevne prítlačená na miesto, aby bolo možné zložiť reťaz.
9. Zložte reťaz píly a napnite ju podľa postupu uvedeného v časti „Napnutie reťaze píly“.

Poznámka!

Ak má lišta píly otvorené drážky pre vodiace kolíky, predpätie sa musí uvoľniť tak, aby prítlačná podložka už nedržala lištu píly.

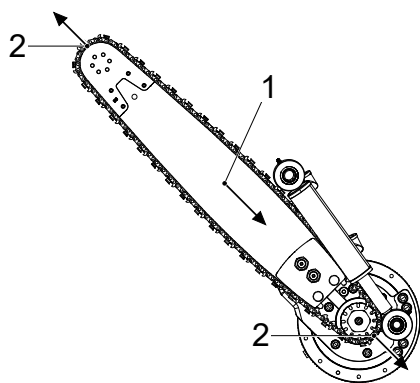
Píla 318

Napnutie reťaze píly

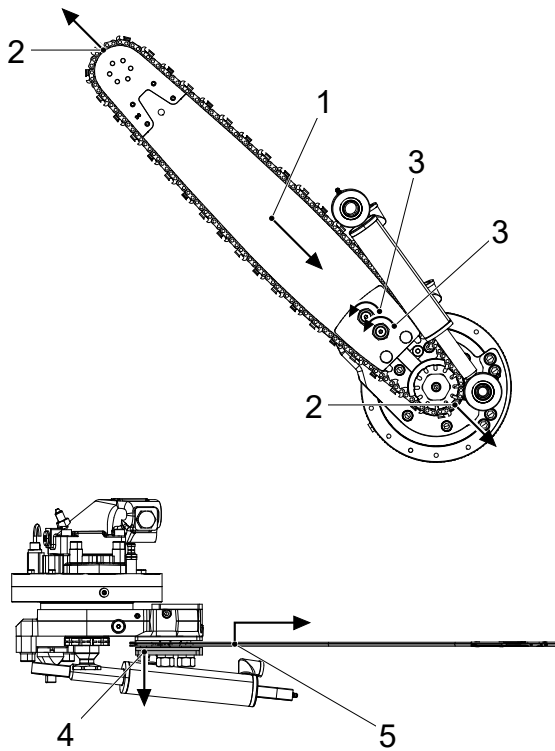
Píla 318 má automatický napínač reťaze, ktorý po prívode hydraulického tlaku do hlavy napne reťaz.

Výmena reťaze píly

1. Zatlačte na lištu píly.
2. Reťaz píly zložte z predného ozubeného kolesa lišty a ozubeného kolesa reťaze.
3. Založte novú reťaz píly.



902608



902623

Výmena lišty píly

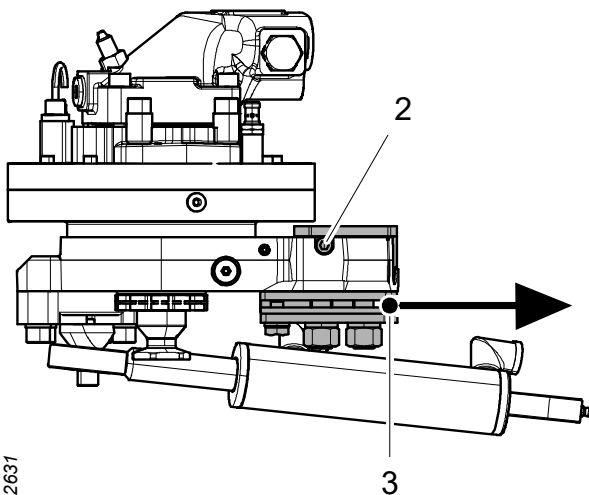
1. Zatlačte na lištu píly.
2. Reťaz píly zložte z predného ozubeného kolesa lišty a ozubeného kolesa reťaze.
3. Uvoľnite matice v držiaku lišty. Lištu píly uvoľnite z vodiacich kolíkov v držiaku lišty.
4. Lištu píly uvoľnite vytiahnutím dolnej platne držiaku lišty.
5. Lištu píly nadvihnite tak, aby sa nedotýkala vodiacich kolíkov v držiaku lišty a vytiahnite ju.
6. Zložte novú lištu píly a dbajte pritom na to, aby vodiace kolíky zapadali do príslušných otvorov v lište píly.
7. Matice v držiaku lišty utiahnite tak, aby lišta píly bola upevnená na mieste.
8. Zložte reťaz píly.

Vyčistíte priestor za držiakom lišty

Dôležité!

Dbajte na to, aby predpäťové piesty v napínacích piestoch zostali pri demontáži držiaku lišty na mieste.

1. Lištu píly demontujte podľa postupu uvedeného v časti „Výmena lišty píly“.
2. Uvoľnite dve dorazové skrutky na držiaku lišty.
3. Zložte držiak lišty a opatrne vyčistite drážky pre držiak lišty.
4. Držiak lišty zložte na miesto a dorazové skrutky utiahnite.
5. Lištu píly namontujte podľa postupu uvedeného v časti „Výmena lišty píly“.



902631

Hydraulický systém



Upozornenie!

Hydraulický systém hlavy je vybavený akumulátormi. Po prerušení prívodu tlaku ešte v systéme ostane určitú dobu tlak.



Upozornenie!

Riziko vzniku popálenín! Pred vykonaním kontrol a údržby hlavy nechajte hlavu a hydraulický olej vychladnúť.



Pozor!

Vyhňte sa kontaktu pokožky s kvapalinami hlavy, pretože môžu byť škodlivé. Vyhňte sa aj vdychovaniu výparov.

Dôležité!

Riziko poškodenia stroja. Pri práci na hydraulickým systéme ho riadne vyčistite. Úlomky v hydraulickom systéme môžu spôsobiť rozsiahle poškodenie.

Pokiaľ nie je uvedené inak, hlavu zaparkujte v súlade s pokynmi v časti „Parkovanie v nadol naklonenej polohe“.

Výmena hydraulickéj hadice



Upozornenie!

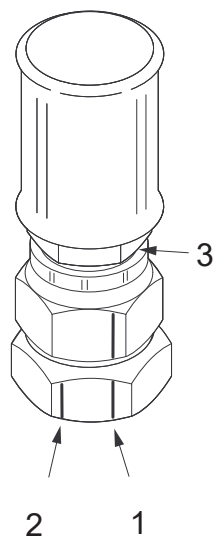
Pri výmene hydraulickéj hadice musí nová hadica zodpovedať rovnakej alebo vyššej tlakovej triede.

Hydraulické hadice, ktorých konštrukcia umožňuje zniesť tlak vyšší ako 150 Barov, sa nesmú nainštalovať s opakovane použiteľnými hydraulickými spojkami. Hydraulické spojky, ktoré vyžadujú špeciálne spracovanie, ako je napríklad zalisovanie, sa nepovažujú za opätovne použiteľné hydraulické spojky.

Keď je hydraulická hadica opotrebovaná alebo poškodená, musí sa vymeniť podľa tohto postupu:

Hydraulická hadica so spojkami ORFS

1. Ak je nosič vybavený podtlakovým čerpadlom, spustíte ho.
2. Pod hydraulickú hadicu položte zbernú nádobu na zachytenie vytečeného hydraulického oleja.
3. Vyčistíte okolie hydraulických spojok.
4. Opatrne uvoľnite hydraulickú hadicu, ktorú treba vymeniť.
5. Presvedčte sa o vypustení všetkého tlaku a hydraulickú hadicu odskrutkujte na oboch koncoch.
6. Z novej hydraulickéj hadice zložte ochranné zátky.
7. Pred montážou namažte O-krúžky a tesnenia olejom.
8. Maticu hydraulickéj maticu namažte na zadnom okraji (3), aby sa znížilo riziko otáčania hydraulickéj hadice pri ťahovaní.



902697

9. Skontrolujte, či je hydraulická hadica chránená a či polomer všetkých ohybov je čo najväčší.
10. Utiahnite ručne a potom kľúčom, pokiaľ nedôjde ku kontaktu s kovom.
11. Potom označte (značkovačom) počiatkový bod (1) pre uťahovanie adaptéra a matice hydraulickej hadice. Bod zastavenia (2) označte aj na adaptéri, 30° alebo polovicu pohybu kľúča od začiatku (1).
12. Hydraulickú hadicu utiahnite tak, aby značka počiatkového bodu (1) na matici hydraulickej hadice bola zarovnaná so značkou bodu zastavenia (2) na adaptéri. Uistite sa, že hydraulická hadica nie je skrútená. O-krúžok uchráňte pridržením hydraulickej hadice.
13. Utrite prípadný únik hydraulického oleja.

Hydraulická hadica so spojkami BSP

1. Ak je nosič vybavený podtlakovým čerpadlom, spustte ho.
2. Pod hydraulickú hadicu položte zbernú nádobu na zachytenie vytečeného hydraulického oleja.
3. Vyčistite okolie hydraulických spojok.
4. Opatrne uvoľnite hydraulickú hadicu, ktorú treba vymeniť.
5. Presvedčte sa o vypustení všetkého tlaku a hydraulickú hadicu odskrutkujte na oboch koncoch.
6. Z novej hydraulickej hadice zložte ochranné zátky.
7. Maticu hydraulickej matice namažte na zadnom okraji, aby sa znížilo riziko otáčania hydraulickej hadice pri uťahovaní.
8. Skontrolujte, či je hydraulická hadica chránená a či polomer všetkých ohybov je čo najväčší.
9. Utiahnite ručne a potom kľúčom, pokiaľ nedôjde ku kontaktu s kovom.
10. Hydraulickú hadicu utiahnite podľa momentu uvedeného v nižšie uvedenej tabuľke. Uistite sa, že hydraulická hadica nie je skrútená.
11. Utrite prípadný únik hydraulického oleja.

Závit	Uťahovací moment [Nm]
G 1/8	20
G 1/4	25
G 3/8	40
G 1/2	60
G 5/8	70
G 3/4	115
G 1	140
G 1 1/4	200
G 1 1/2	270
G 2	350

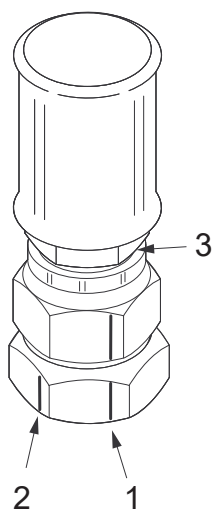
Hydraulická hadica so spojkou Banjo

1. Ak je nosič vybavený podtlakovým čerpadlom, spustíte ho.
2. Pod hydraulickú hadicu položte zbernú nádobu na zachytenie vytečeného hydraulického oleja.
3. Vyčistíte okolie hydraulických spojok.
4. Opatrne uvoľníte hydraulickú hadicu, ktorú treba vymeniť.
5. Presvedčte sa o vypustení všetkého tlaku a hydraulickú hadicu odskrutkujte na oboch koncoch.
6. Z novej hydraulickej hadice zložte ochranné zátky.
7. Skontrolujte, či je hydraulická hadica chránená a či polomer všetkých ohybov je čo najväčší.
8. Vymeňte tesniaci element.
9. Utiahnite ručne a potom kľúčom, pokiaľ nedôjde ku kontaktu s kovom.
10. Hydraulickú hadicu utiahnite podľa momentu uvedeného v nižšie uvedenej tabuľke. Uistite sa, že hydraulická hadica nie je skrútená.
11. Utrite prípadný únik hydraulického oleja.

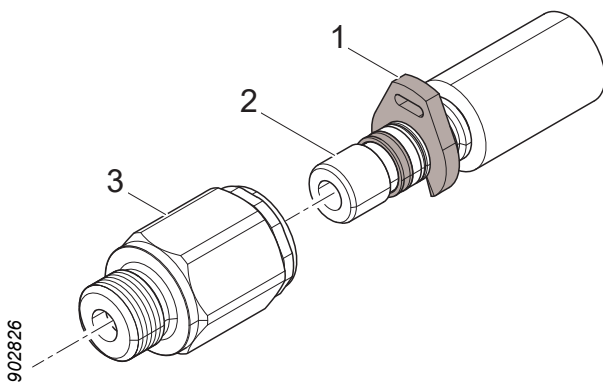
Závit	Uťahovací moment [Nm]
G 1/8	10
G 1/4	20
G 3/8	45
G 1/2	70
G 3/4	130

Hydraulická hadica so spojkou BSP

1. Ak je nosič vybavený podtlakovým čerpadlom, spustte ho.
2. Pod hydraulickú hadicu položte zbernú nádobu na zachytenie vytečeného hydraulického oleja.
3. Vyčistite okolie hydraulických spojok.
4. Opatrne uvoľnite hydraulickú hadicu, ktorú treba vymeniť.
5. Presvedčte sa o vypustení všetkého tlaku a hydraulickú hadicu odskrutkujte na oboch koncoch.
6. Z novej hydraulickej hadice zložte ochranné zátky.
7. Maticu hydraulickej maticu namažte na zadnom okraji (3), aby sa znížilo riziko otáčania hydraulickej hadice pri uťahovaní.
8. Skontrolujte, či je hydraulická hadica chránená a či polomer všetkých ohybov je čo najväčší.
9. Utiahnite ručne a potom kľúčom, pokiaľ nedôjde ku kontaktu s kovom.
10. Potom označte (značkovačom) počiatočný bod (1) pre uťahovanie adaptéra a matice hydraulickej hadice. Označte aj bod zastavenia (2) na adaptéri, ako je znázornené v tabuľke nižšie.
11. Hydraulickú hadicu utiahnite tak, aby značka počiatočného bodu (1) na matici hydraulickej hadice bola zarovnaná so značkou bodu zastavenia (2) na adaptéri. Uistite sa, že hydraulická hadica nie je skrútená. Spojku uchráňte pridržením hydraulickej hadice.
12. Utrite prípadný únik hydraulického oleja.



Závit	Plochý kľúč	Stupňov od začiatku
7/16"-20 UNF	2	120°
1/2"-20 UNF	2	120°
9/16"-18 UNF	2	120°
3/4"-16 UNF	2	120°
7/8"-14 UNF	1,5	90°
1 1/16"-12 UN	1	60°
1 5/16"-12 UN	1	60°
1 5/8"-12 UN	1	60°
1 7/8"-12 UN	1	60°
2 1/2"	1	60°



Hydraulická hadica so spojkou WEO

1. Ak je nosič vybavený podtlakovým čerpadlom, spusťte ho.
2. Pod hydraulickú hadicu položte zbernú nádobu na zachytenie vytečeného hydraulického oleja.
3. Vyčistite okolie hydraulických spojok.
4. Pomocou skrutkovača odstráňte doraz (1) na chybnéj hydraulickej hadici.
5. Vsuvku (2) úplne zatlačte do hydraulickej spojky (3) a potom hydraulickú hadicu vytiahnite.
6. Z novej hydraulickej hadice zložte ochranné zátky.
7. Skontrolujte, či je hydraulická hadica chránená a či polomer všetkých ohybov je čo najväčší.
8. Novú hydraulickú hadicu namontujte zatlačením vsuvky (2) do hydraulickej spojky (3).
9. Utrite prípadný únik hydraulického oleja.

Kontrola a výmena akumulátorov



Upozornenie!

Kontrolu akumulátorov smú vykonávať len technici s požadovanými vedomosťami.

Výmena akumulátora:

1. Očistite okolie spojky hydraulickej hadice a akumulátora.

2. Hydraulickú hadicu uvoľnite od akumulátora podľa postupu uvedeného v časti „Výmena hydraulickej hadice“.
3. Odskrutkujte chybný akumulátor.
4. Nový akumulátor zaskrutkujte na miesto.
5. Hydraulickú hadicu založte späť podľa postupu uvedeného v časti „Výmena hydraulickej hadice“.

Kontrola tlaku



Nebezpečenstvo!

Kontrola a úprava nastavení tlaku vyžaduje, aby ak je hlava pod tlakom, bola v jej dosahu osoba.

Z tohto dôvodu môžu túto prácu vykonávať len ľudia, ktorí sú veľmi dobre oboznámení s funkciou a konštrukciou hlavy.

Osoba v kabíne nosiča musí byť veľmi dobre oboznámená s prevádzkou nosiča aj hlavy.



Upozornenie!

Pri pripájaní a odpájaní tlakomeru musí byť vypustený tlak z hydraulického systému hlavy.



Upozornenie!

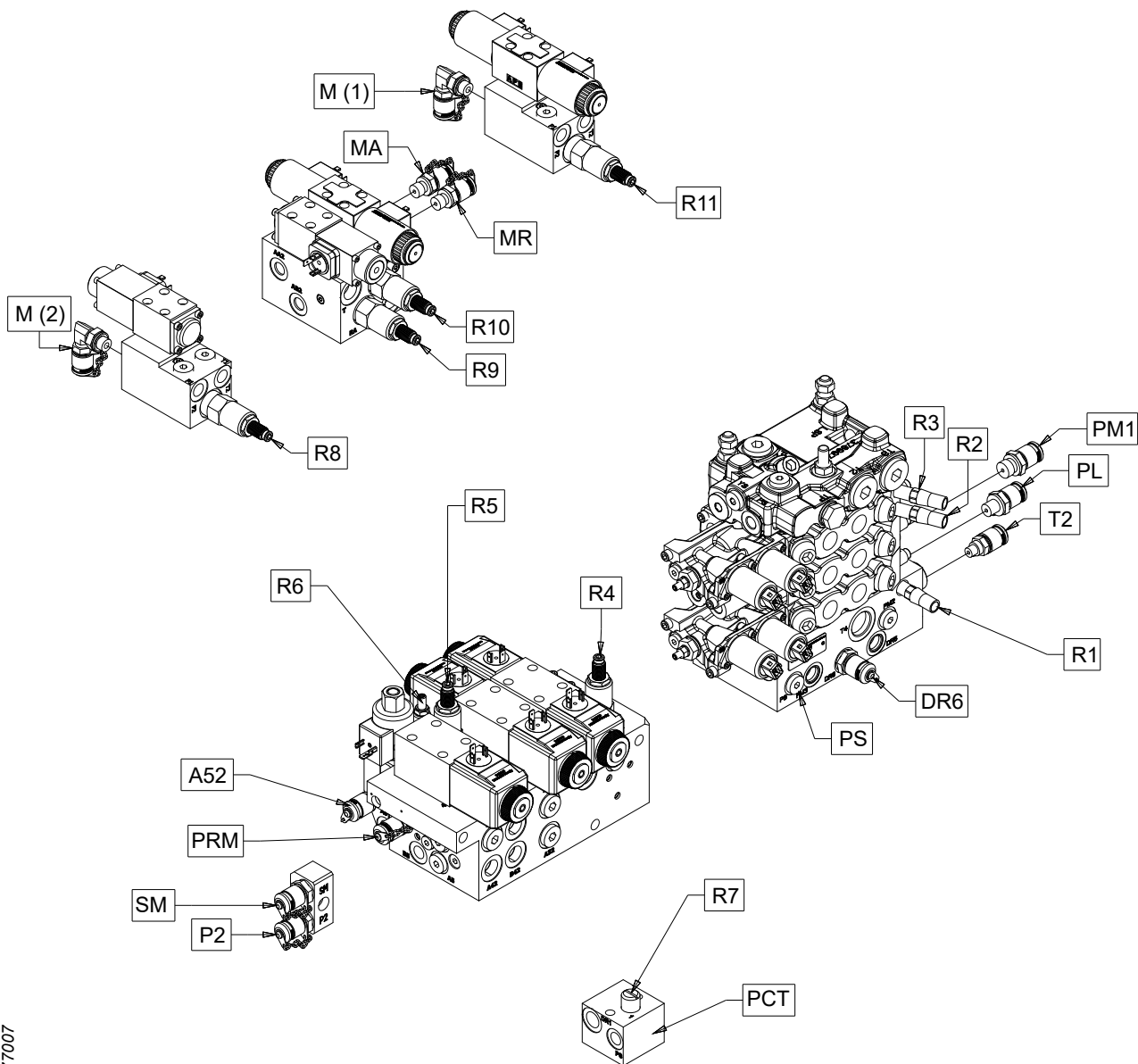
Hydraulický systém hlavy je vybavený akumulátormi. Po prerušení prívodu tlaku ešte v systéme ostane určitú dobu tlak.

Kontrola a úprava nastavení tlaku

Nastavenia platia pri teplote hydraulického oleja 40 °C, spätnom tlaku 0 Barov a drenážnom tlaku 0 Barov.

1. Hydraulický systém zahrejte na určenú teplotu.
2. Žeriav vysuňte čo najviac v najstabilnejšej polohe nosiča. Hlavu zaparkujte v súlade s pokynmi v časti „Parkovanie v nadol naklonenej polohe“.
3. Odmontujte ochranné kryty, potrebné na prístup k použitému bodu merania.
4. Tlakomer pripojte k bodu merania, ktorý súvisí s kontrolovanou funkciou.
5. Osoba, ktorá odčítava hodnoty tlakomera, sa musí nachádzať mimo dosahu nosiča a hlavy.
6. Naštartujte nosič. Hlavu zdvihnite zo zeme.
7. Natlakujte ju na tlak najmenej o 20 Barov vyšší ako tlak, ktorý sa má nastaviť. Kontrola niektorých funkcií si vyžaduje špeciálny postup, pozri časť „Špeciálne inštrukcie“.
8. Skontrolujte hodnotu na tlakomere a v prípade potreby tlak upravte.
9. Vypust'ite tlak z hydraulického systému a odmontujte tlakomer.

Nastavenia tlaku



2477007

Kontroly a údržba

Funkcia	Merací bod	Ventil	Nastavenie [Bar]		Inštrukcie
			Nominálne	Max.	
Hlavný tlak	PM1				Nastavenie hlavného tlaku.
Spätný tlak	T2				Nastavenie hlavného tlaku.
Drenážny tlak	DR6				Nastavenie hlavného tlaku.
Tlak v servosystéme	PS		35±2		Kontrola tlaku v servosystéme.
Funkcia prídavného tlaku („naklonenie“ spriahadla pre výrub nahor/nadol) (zatváranie/otváranie dolného odvetvovacieho noža) (farebné značenie)	P2	R1	160-5	160	
Zatváranie pravého/ľavého odvetvovacieho noža	PL	R2	160-5	160	Kontrola funkcie pripojenej k „PL“.
Otváranie pravého/ľavého odvetvovacieho noža	PL	R3	70±5	75	Kontrola funkcie pripojenej k „PL“.
Píla SAW 218/318 s posunom lišty (nie True-Cut)	SM	R4	90±5	100	Nastavenie tlaku posunu lišty.
Ramená posúvacích valčekov	PRM	R5	115±5	160	Nastavenie tlaku ramena posúvacích valčekov.
Meracieho koliesko von	A52	R6	80±5	100	
Napínací tlak reťaze píly Píla 318	PCT	R7	15±2	20	Kontrola napínacieho tlaku reťaze píly
Ovládanie rotátora (bez jednotky manipulácie s viacerými kusmi guľatiny)	M (1)	R11	180±5		
Ovládanie rotátora (s jednotkou manipulácie s viacerými kusmi guľatiny)	MR	R10	180±5		
Jednotka manipulácie s viacerými kusmi guľatiny (bez ovládania rotátora)	M (2)	R8	115±5	120	
Jednotka manipulácie s viacerými kusmi guľatiny (s ovládaním rotátora)	MA	R9	115±5	120	

Špeciálne inštrukcie

Kontrola a úprava určitých nastavení tlaku si vyžaduje špeciálny postup podľa nižšie uvedených pokynov.

Nastavenie hlavného tlaku

Kontrolu a úpravu hlavného, spätného a drenážneho tlaku smú vykonávať len technici s požadovanými vedomosťami o servise hlavy.

Kontrola tlaku v servosystéme

Zasúvací port „PS“ je nahradený za merací výstup.

Kontrola funkcie pripojenej k „PL“

Aby bolo možné odčítať hodnotu tlaku, kontrolovaná funkcia musí byť aktivovaná. Funkcia musí byť aktivovaná po dobu vykonávania kontroly. Súčasne nesmie byť aktivovaných viac funkcií.

Nastavenie tlaku posunu lišty

Kvôli zabezpečeniu optimálneho výkonu sa tlak pre posun lišty musí upraviť podľa prevládajúcich podmienok (počasie, druh stromov, atď.). Nominálne nastavenie je odporúčané ako predvolené.

Nastavenie tlaku ramena posúvacích valčekov

Tlak ramena posúvacích valčekov sa musí nastaviť čím menší tak, aby sa posúvacie valčeky pri posúvaní neprešmykovali. Nominálne nastavenie je odporúčané ako predvolené pre oceľové valčeky.

Kontrola napínacieho tlaku reťaze píly

Odpojte hadicu pripojenú k portu PCT a nahraďte ju meracím výstupom. Napínací tlak reťaze píly sa kontroluje len vtedy, ak je podozrenie na nesprávny tlak. Tlak sa upravuje vkladáním podložiek pod kryt ventilu.

Rotátor

Dôležité!

Riziko poškodenia stroja. Výrobca rotátora odporúča výmenu axiálnych ložísk rotátora každých 2000 hodín. Pre viac informácií kontaktujte výrobcu rotátora.

Cirkulácia hydraulického oleja v rotátore

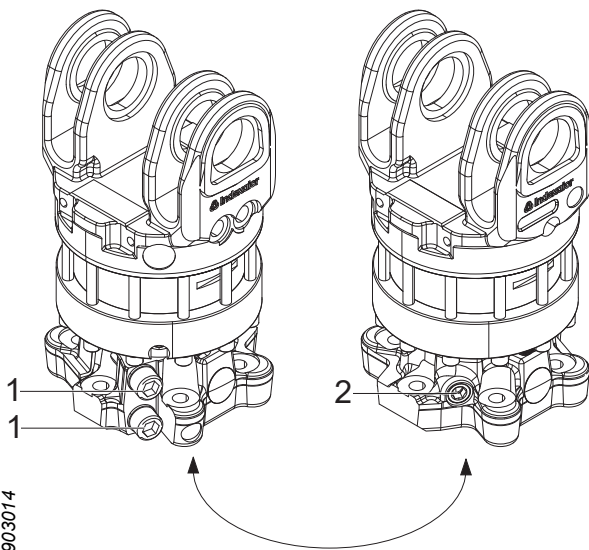
Hydraulický olej v rotátore cirkuluje pomaly a teda môže byť horšej kvality. Doplnenie nového hydraulického oleja do rotátora:

1. Uchopte vzpriamený strom tak, aby sa hlava nemohla otáčať.
2. Funkciu rotátora doprava vykonávajte aspoň 3 minúty.

Utiahnutie svorky rotátora a poistnej skrutky

Svorku rotátora (1) utiahnite na 600 Nm.

Poistnú maticu rotátora (2) utiahnite na 120 Nm.

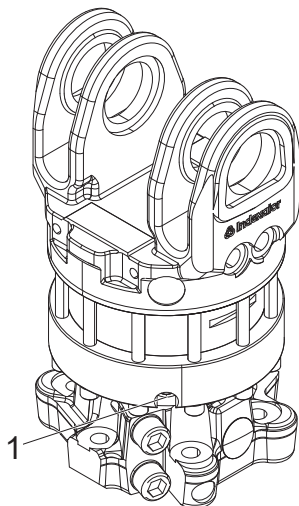


903014

Čistenie magnetickej zátky rotátora

Čistenie magnetickej zátky rotátora (1).

1. Magnetickú zátku (1) vyberte z rotátora.
2. Vyčistite magnetickú zátku (1).
3. Magnetickú zátku (1) namontujte späť.



903022

Ďalšie vybavenie

Počas kontroly a údržby prídavných zariadení. Pokiaľ nie je uvedené inak, hlavu zaparkujte v súlade s pokynmi v časti „Parkovanie v naklonenej polohe“.

Manipulácia s viacerými kusmi guľatiny

Skontrolujte neporušenosť pružín pre vonkajšie ramená. Poškodené pružiny vymeňte.

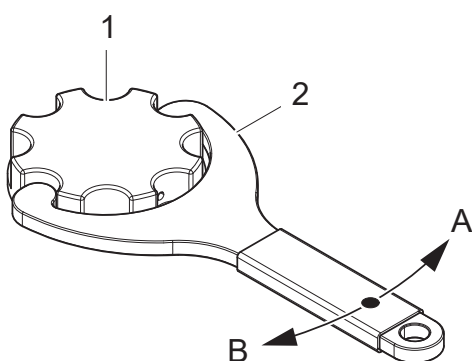
Zariadenie na farebné značenie

Dopĺňanie pomocou značkovacieho farbiva

Skontrolujte hladiny značkovacích farbív a v prípade potreby doplňte.

1. Uzáver nádrže
2. Nástroj pre uzáver nádrže

- A Otvorený
B Zatvorený



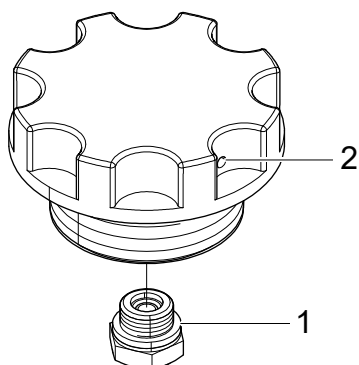
952846

Dôležité!

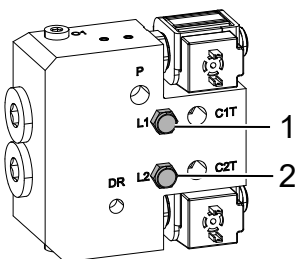
Nepoužívajte značkovacie farbivo na báze soli. Soľ zvyšuje riziko korózie vzniknutej v systéme značkovacích farbív.

Čistenie jednosmerného ventilu v uzávère plniaceho hrdla nádrže

1. Odmontujte jednosmerný ventil (1) z uzávère plniaceho hrdla a vyčistite ho čistiacou kvapalinou podľa odporúčaní výrobcu farbiva.
2. Kanálik (2) v uzávère plniaceho hrdla vyčistite čistiacou kvapalinou podľa odporúčaní výrobcu farbiva.
3. Jednosmerný ventil (1) založte na miesto.



903060



Kontrola čerpadla na farebné značenie

Odmontujte kryt čerpadla na farebné značenie a skontrolujte netesnosti v únikových otvoroch L1 (1) a L2 (2).

Dôležité!

V prípade úniku hydraulického oleja alebo značkovacieho farbiva smú riešiť problémy a opravovať čerpadlo na farebné značenie len technici s požadovanými vedomosťami.

Čistenie systému na farebné značenie

1. Skontrolujte sitká na výstupe farebných nádrží a v prípade potreby ich vyčistite.
2. Jednosmerné ventily v uzáveroch plniacich hrdiel čistite podľa pokynov v časti „Čistenie jednosmerného ventilu v uzávere plniaceho hrdla nádrže“.
3. Do farebných nádrží pridajte čistiacu kvapalinu odporúčanú výrobcou farbiva.
4. Aktivujte funkcie farebného značenia, pokiaľ systémom neprejde všetka čistiaca kvapalina.
5. Doplňte nové značkovacie farbivo.

V prípade dlhých prestávok (niekoľko týždňov)

Ak sa farebné značenie nebude používať pravidelne:

1. Systém farebného značenia vyčistite podľa postupu v časti „Čistenie systému na farebné značenie“ až po bod „4“ vrátane.
2. Nalejte niekoľko decilitrov hydraulického oleja a 5 – 10 krát aktivujte funkcie farebného značenia tak, aby sa systém farebného značenia naplnil hydraulickým olejom.
3. Pred ďalším použitím aktivujte funkcie farebného značenia, pokiaľ systémom neprejde všetok hydraulický olej.
4. Doplňte nové značkovacie farbivo.

System Find End

Skontrolujte, či sa v oblasti skenovania laserovým snímačom nenachádzajú žiadne nečistoty. Oblasť v prípade potreby vyčistite.

Dôležité!

Výmenu laserového snímača a riešenie problémov so snímačom musia vykonávať technici s požadovanými znalosťami.

Snehový kryt

Hlavu zaparkujte v súlade s pokynmi v časti „Parkovanie v nadol naklonenej polohe“.

Skontrolujte zaistenie a neporušenosť snehového krytu.

Utiahnite voľné skrutky a ak je snehový kryt zlomený alebo poškodený, vymeňte ho.

Ochrana pred pilinami

Skontrolujte zaistenie ochrany pred pilinami a neporušenosť vedení reťaze a rebrovania.

Utiahnite uvoľnené skrutky a ak je vedenie reťaze a rebrovanie zlomené alebo poškodené, vymeňte ich.

Opravné zváranie

Opravné zváranie smú vykonávať len technici s požadovanými vedomosťami podľa pokynov pre zváranie, dodaných spoločnosťou Log Max AB.

Dôležité!

Počas zváracích prác na hlave existuje veľké riziko zničenia elektrických komponentov.

Plán údržby

Plán mazania, 8 h

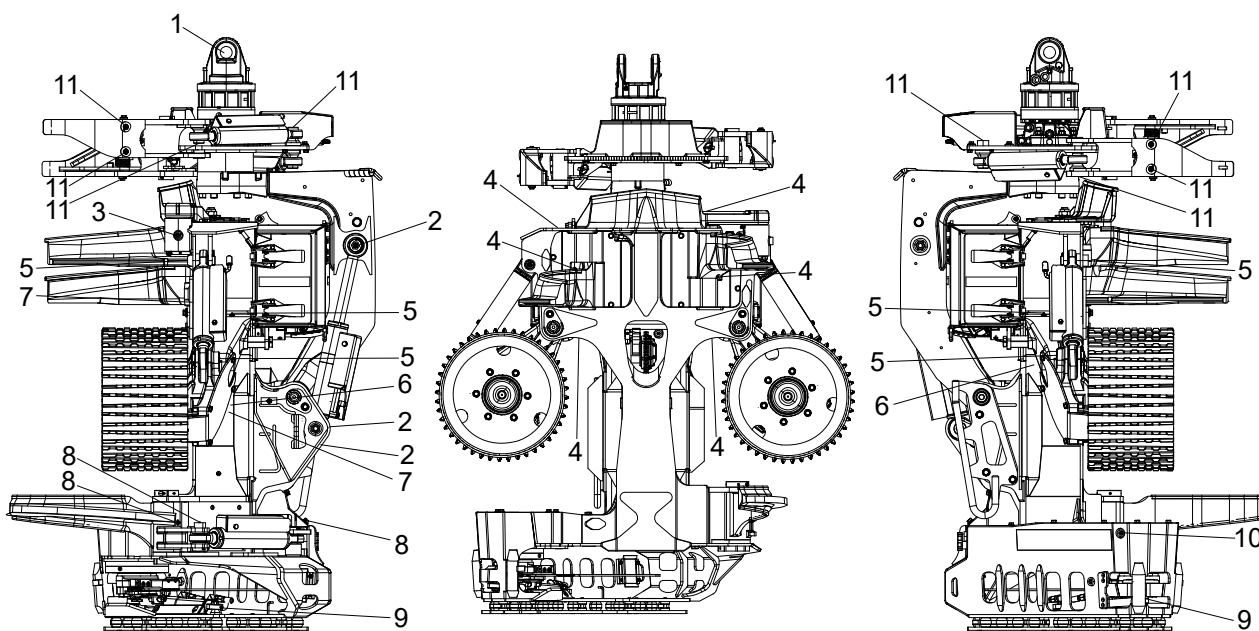
Všetky mazacie body na hlave sú prístupné, ak je hlava zaparkovaná podľa časti „Parkovanie v naklonenej polohe“.

Dôležité!

Informácie o požiadavkách na mazivo a súvisiace odporúčania nájdete v časti „Technické údaje“

Poznámka!

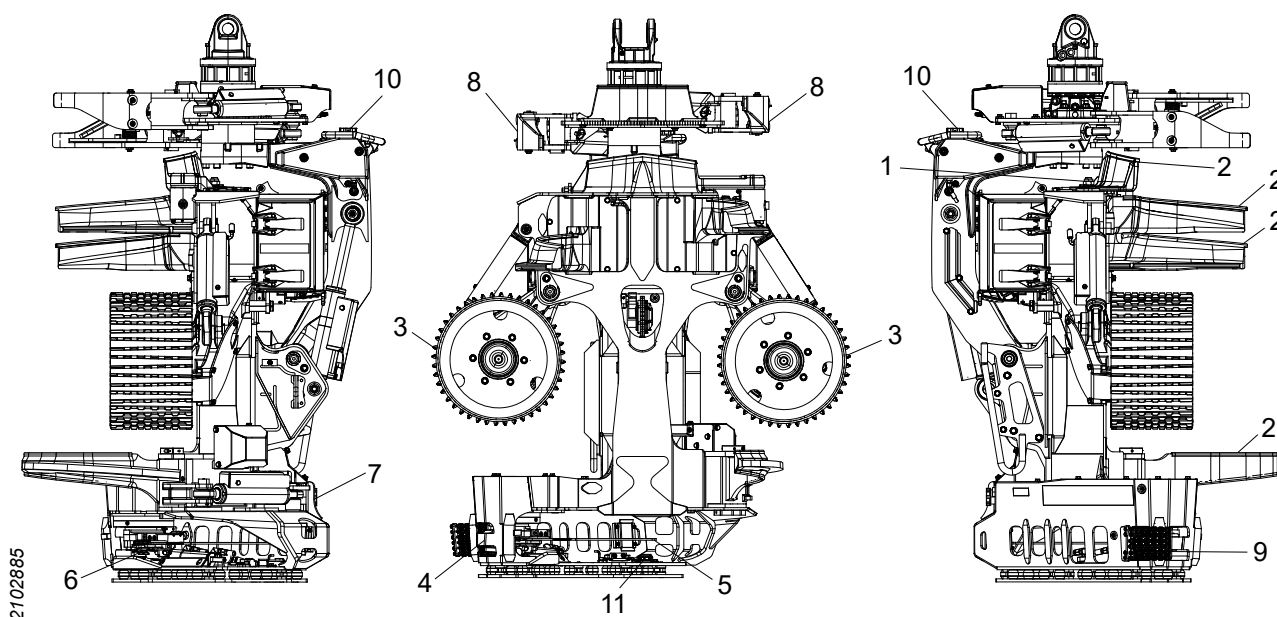
Pre uľahčenie mazania odvetvovacích nožov je vhodné, ak pri parkovaní hlavy neboli odvetvovacie nože úplne otvorené. Je to kvôli tomu, že poloha masteníc sa dá mierne upraviť vytiahnutím nožov.



2115954

Pol.	Mazací bod	Komentár	Počet
1	Kolík rotátora		1
2	Spriahadlo pre výrub s valcom		3
3	Horný odvetvovací nôž		1
4	Pravé a ľavé odvetvovacie nože s valcami		6
5	Ramená posúvacích valčekov s valcami		6
6	Rameno meracieho kolieska	Ľavá a pravá strana	2
7	Valec meracieho kolieska		2
8	Dolný odvetvovací nôž s valcom		3
9	Valec posuvu lišty		2
10	Píla	Ložisko	1

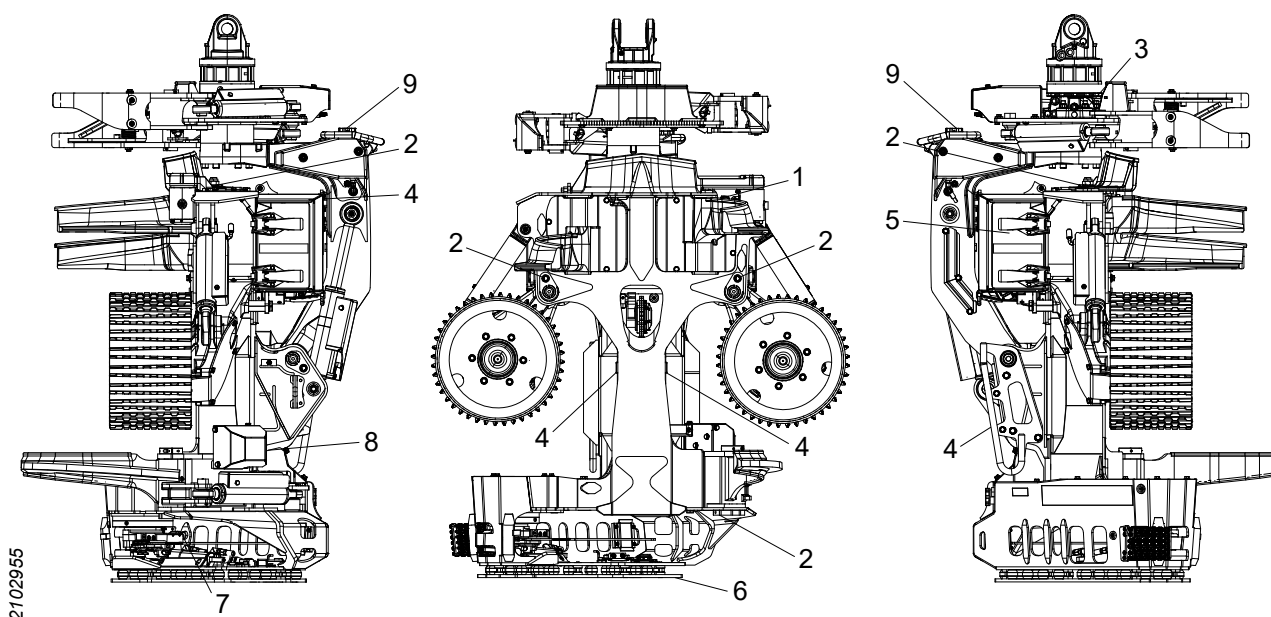
Plán údržby, 8 h



Pol.	Body údržby	Činnosť	Strana
	Hlava	Hrubé čistenie	53
	Mazanie reťaze pily	Kontrola funkcie	69
	Hadice a káble	Skontrolujte, v prípade potreby vymeňte	77
	Napínacie pásy	Skontrolujte a v prípade potreby ich napnite alebo vymeňte	
1	Horný odvetvovací nôž	Kontrola a nastavenie skrutky a matice horného odvetvovacieho noža v drážke	62
2	Odvetvovacie nože (všetky)	Skontrolujte čepele a v prípade potreby ich nabrúste	57
3	Posúvací valček	Kontrola posúvacích valčekov	62
4	Chránič reťaze	Skontrolujte, v prípade potreby vymeňte	68
5	Lišta pily a reťaz pily	Skontrolujte, v prípade potreby vymeňte*	69, 69
6	Ozubené koleso reťaze a zachytávač reťaze pily	Skontrolujte, v prípade potreby vymeňte	70
7	Olej na mazanie reťaze pily	Doplňte olej na mazanie reťaze pily*	69
8	Jednotka manipulácie s viacerými kusmi guľatiny	Skontrolujte pružiny a v prípade potreby ich vymeňte	89
9	Ochrana pred pilinami	Skontrolujte, v prípade potreby vymeňte	91
10	Farbivo na farebné značenie	Skontrolujte hladinu a v prípade potreby doplňte*	89
11	Systém Find End	Čistenie pred laserom*	91

* Možno sa bude musieť vykonávať častejšie ako každých 8 hodín.

Plán údržby, 50 h

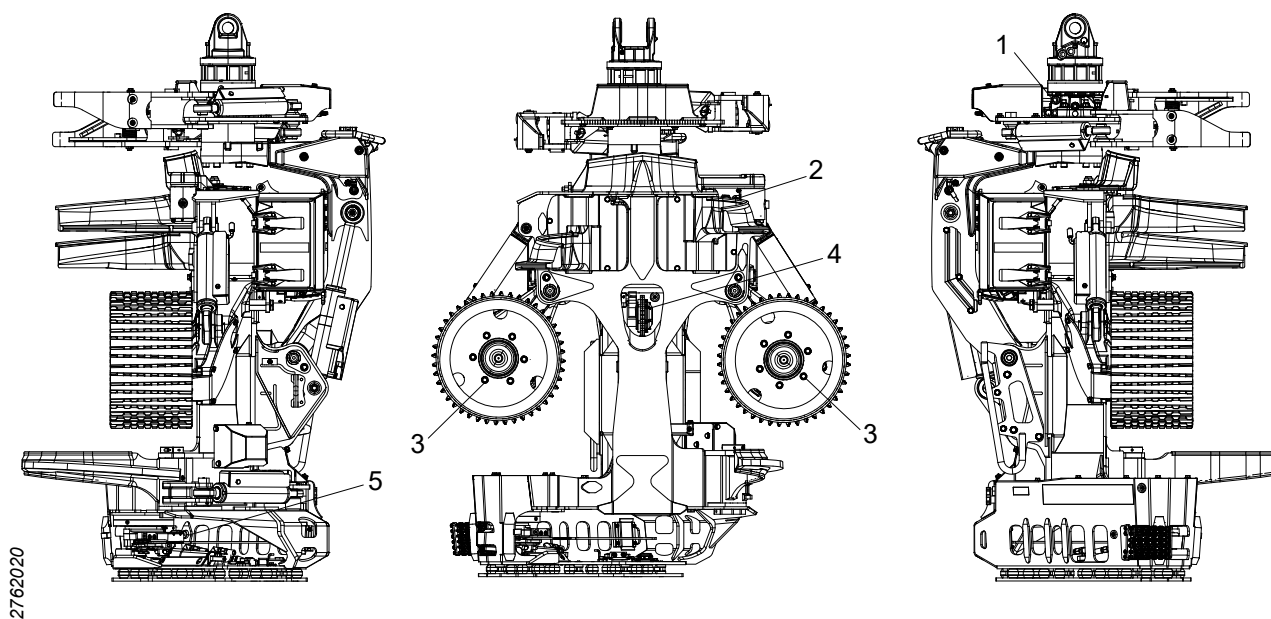


Pol.	Body údržby	Činnosť	Strana
	Hlava	Skontrolujte, či na hlave nie sú nejaké praskliny	54
	Rotátor	Nechajte cirkulovať hydraulický olej v rotátore	88
	Závačky	Skontrolujte, v prípade potreby vymeňte	
	Ochrana	Kontrola a dotiahnutie skrutiek	107
	Elektrická kabeláž	Kontrola elektrických káblov	55
	Jednotka merania priemeru	Kontrola	64
1	Horný odvetvovací nôž	Pružina horného odvetvovacieho nože a jej predpätie	59
2	Ramená valčekov, odvetvovacie nože, spriahadlo výrubu	Kontrola poistných skrutiek hriadeľov	56
3	Rotátor	Kontrola a dotiahnutie skrutiek a matíc	107
4	Ramená valčekov, spriahadlo výrubu	Skontrolujte dorazy a v prípade potreby ich vymeňte	54
5	Ochranný kryt	Kontrola a nastavenie ochranného krytu a napínacích západiek	56
6	Timená ochranná doska	Skontrolujte skrutky a gumové pružiny	54
7	Píla 318	Vyčistite priestor za držiakom lišty	76
8	Zariadenie na farebné značenie	Kontrola čerpadla na farebné značenie	90
9	Zariadenie na farebné značenie	Čistenie jednosmerných ventilov v uzáveroch plniacich hrdiel	89

Plán údržby, 250 h

Dôležité!

Po prvých 250 prevádzkových hodinách sa musia vykonať všetky údržbárske činnosti.



2762020

Pol.	Body údržby	Činnosť	Strana
	Hydraulický systém	Kontrola tlaku	84
1	Rotátor	Utiahnutie svorky rotátora a poistnej skrutky	88
2	Horný odvetvovací nôž	Kontrola a nastavenie snímačov	61
3	Posúvací valček	Utiahnutie matíc	62
4	Jednotka merania dĺžky	Kontrola jednotky merania dĺžky	65
5	Píla	Kontrola dorazovej skrutky	72

Informácie o servise

Servis hlavy smú vykonávať len technici s požadovanými vedomosťami podľa priloženej servisnej príručky.

Elektrické a hydraulické schémy môžete na základe žiadosti dostať od spoločnosti Log Max AB.

Riešenie problémov

Problém

Horný odvetvovací nôž má napriek správne naberúseniu snahu nadvihovať sa od kmeňa alebo sa do neho zarezáva.

Hladina oleja na mazanie reťaze nedosahuje po lištu píly.

Problémy s meraním priemeru.

Problémy s meraním dĺžky.

Posúvacia jednotka neposúva guľatinu cez hlavu.

Pravdepodobné príčina - činnosť

- Pružina a jej predpätie sa musia kontrolovať a v prípade potreby upraviť, pozri „Pružina horného odvetvovacieho nože a jej predpätie“.
- Minul sa olej na mazanie reťaze píly. Doplňte olej na mazanie reťaze píly.
- Upchaté sitká. Vyčistite sitká v systéme.
- Upchaté kanáliky. Vyčistite kanáliky v držiaku lišty a lište píly.
- Nesprávnym nastavenia v systéme ovládania.
- Upchatá odvzdušňovacia hadica alebo jej filter.
- Upchaté alebo chybné mazacie čerpadlo.
- Nesprávne nastavený hydraulický tlak.
- Chybné akumulátory, pozri „Kontrola a výmena akumulátorov“.
- Opotrebované alebo oválne posúvacie valčeky.
- Poškodený snímač priemeru.
- Poškodený kábel k snímaču priemeru.
- Nesprávne nastavený hydraulický tlak.
- Chybné akumulátory, pozri „Kontrola a výmena akumulátorov“.
- Nesprávne nastavenie snímača horného odvetvovacieho noža.
- Nesprávna Kalibrácia jednotky merania dĺžky.
- Poškodený snímač.
- Poškodený kábel k snímaču merania dĺžky.
- Vôľa v jednotke merania dĺžky.
- Skontrolujte snímač základnej polohy v pílovej jednotke.

Technické údaje

Rozmery a hmotnosť

Rozmery a základná hmotnosť.

Základná hmotnosť*	777 kg
Min. šírka	1035 mm
Max. šírka	1185 mm
Výška po horný odvetvovací nôž	1382 mm
Výška po spriahadlo pre výrub	1426 mm
Max. priemer stromu, DBH	350 mm
Max. priemer rezu	580 mm
Min. medzera medzi posúvacími valčekmi, V-Steel	12 mm
Max. medzera medzi posúvacími valčekmi, V-Steel	460 mm
Max. medzera medzi odvetvovacími nožmi	517 mm

*Základná hmotnosť zahŕňa pojazdnú hlavu s posúvacím valčekom V-steel Hard Grip, pílou 218, tlmenou ochrannou doskou a olejovými náplňami.

Hmotnosť prídavného príslušenstva

Indexátor rotátora AV12S	+56 kg
Indexátor rotátora H132	+63 kg
Posúvací valček, V-steel Soft Grip	+1 kg
Pevná ochranná doska	+0 kg
Držiak hadice	+2 kg
Píla 218 True-Cut	+3 kg
Píla 318	+1 kg
Píla 318 True-Cut	+5 kg
Píla 318, F12-30	+3 kg
Štvorbodové meranie	+4,5 kg
Farebné značenie, dve farby (vrátane 5,8 l farbiva)	+31 kg
Jednotka manipulácie s viacerými kusmi guľatiny	+85 kg
Jednotka manipulácie s viacerými kusmi guľatiny s ovládaním rotátora	+89 kg
Snehový kryt	+1,5 kg
Zabudované ovládanie rotátora	+7 kg
Systém Find End	+1,5 kg
Ošetrovanie pňa	+1 kg

Hladina hluku

LWA = 110 dB (A)*

* Hladina hluku sa meria podľa normy STN EN ISO 3744:2009 s rozpätím chyby ± 2 dB (A) podľa EA-4/16:2003. Hladina hluku sa meria pri aktivovanom motore píly hlavy bez akéhokoľvek zaťaženia pri maximálnych povolených otáčkach.

Teplota

Ak teplota prostredia klesne pod -35 °C, hlavu nepoužívajte.

Hydraulika

Požiadavky na hydraulický olej

Hydraulický olej podľa DIN 51524			HL alebo HLP
Čistota podľa ISO 4406			15/13/11
Viskozita	Normálna práca	min.	15 mm ² /s
		Nominálna	30 mm ² /s
	Spustenie	max.	380 mm ² /s
Teplota hydraulického oleja	Normálna práca	min.	20°C
		max.	70°C

Hlava sa pred dodávkou podrobila testu s Q8 Hummel 46.

Všeobecné odporúčania

Max. výkon motora v nosiči	135 kW
Max. hydraulický výkon, pri hydraulickom čerpadle	111 kW
Max. hydraulický tlak, pri hydraulickom čerpadle	280 bar
Max. prietok hydraulického oleja	240 l/min

Minimálne požiadavky na pílu s True-Cut (všetky motory posúvacích valčekov)

Min. výkon motora v nosiči	103 kW
Min. hydraulický výkon, pri hydraulickom čerpadle	84 kW
Min. hydraulický tlak, pri hydraulickom čerpadle	250 bar
Najnižší pohotovostný tlak	35 bar
Min. prietok hydraulického oleja	200 l/min

Minimálne požiadavky na jednotku píly bez True-Cut (všetky motory posúvacích valčekov)

Min. výkon motora v nosiči	67 kW
Min. hydraulický výkon, pri hydraulickom čerpadle	55 kW
Min. hydraulický tlak, pri hydraulickom čerpadle	230 bar
Min. prietok hydraulického oleja	140 l/min

Rýchlosť reťaze píly

Max. rýchlosť reťaze píly je:

- 40 m/s pre reťaz píly s rozstupom 0,404".

Ak výrobca reťaze píly predpisuje nižšiu rýchlosť reťaze aká je uvedená vyššie, musia sa dodržiavať predpisy výrobcu reťaze píly.

Ak sú vymenené komponenty, ktoré by mohli zmeniť rýchlosť reťaze píly, musia sa skontrolovať otáčky motora píly, aby nemohlo dôjsť k prekročeniu rýchlosti reťaze píly.

Mazivo

Dôležité!

Nikdy nemiešajte rôzne druhy mazív, pokiaľ nie je výslovne uvedené, že sa to môže uskutočniť. Každé mazivo má svoje vlastné prísady, ktorá mu dávajú špecifické vlastnosti. Ak sú zmiešané rôzne mazivá, môže dôjsť k zmene týchto vlastností a k následnému rozkladu zmesi.

Požiadavky týkajúce sa oleja na mazanie reťaze

Aby sa zabezpečili dobré mazacie vlastnosti v pile a čerpadle, požaduje sa olej na mazanie reťaze píly, ktorý si svoje vlastnosti dokáže uchovať pri rôznych klimatických podmienkach. Olej na mazanie reťaze píly nesmie byť viskóznym, musí mať dobrú príľnavosť a uspokojivý mazací účinok na reťaz a lištu píly a zároveň nesmie upchávať sitká a mazacie kanálky.

Použitie oleja na mazanie reťaze píly s príliš vysokým viskozitným číslom by viedlo k tomu, že pri nízkych teplotách by bol príliš viskóznym a zhoršila by sa účinnosť mazacieho čerpadla. Tieto problémy spôsobujú opotrebovanie mazacieho čerpadla a píly, čo môže viesť k opakujúcim sa poruchám. Tieto môžu pokračovať dokonca aj po prechode na menej viskóznym olej na mazanie reťaze.

Použite biologicky rozložiteľný olej s číslom ISO VG medzi 32 a 68.

Index viskozity musí byť vyšší ako 180 a prispôsobený prevládajúcemu podnebiu.

Mazacie čerpadlo sa pred odoslaním zo závodu podrobilo testu s Q8 T65 75W-90.

Mazací tuk

Použitý mazací tuk musí mať dobré mazacie vlastnosti a dobrú príľnavosť v prípade:

- nízkych otáčok.
- vysokého zaťaženia.
- oscilačných pohybov.

- silných vibrácií.
- zaťaženia rázmi a častým štartovaním.
- teploty, ktorú môže ložisko dosiahnuť počas prevádzky.

Mazací tuk nesmie obsahovať sulfidy, ako je sulfid molybdéničitý alebo sulfid zinočnatý. Mazací tuk nesmie obsahovať ani grafit ako prísadu.

Pre optimálnu funkciu a životnosť sa odporúča aj to, aby použitý tuk:

- bol odolný voči korózii.
- mal dobrú schopnosť odpudzovať vodu.
- bol biologicky odbúrateľný.
- je vhodný do existujúceho podnebia.

Hriadele hlavy sú pred doručením namazané produktom Q8 Rembrandt EP2.

Ložiská hlavy sú pred doručením namazané produktom SKF LGLT 2.

Všeobecné ťahovacie momenty

Pokiaľ nie je uvedené inak, platia nasledujúce všeobecné ťahovacie momenty.

Ťahovací moment pre naolejované ocelové skrutkové spoje.				
		Trieda podľa SS-ISO 898-1		
Závit	Stúpanie [mm]	8.8 [Nm]	10.9 [Nm]	12.9 [Nm]
M3	0,50	1,2	1,7	2,1
M4	0,70	2,9	4	4,9
M5	0,80	5,7	8,1	9,7
M6	1,00	9,8	14	17
M8	1,25	24	33	40
M10	1,50	47	65	79
M12	1,75	81	114	136
M14	2,00	128	181	217
M16	2,00	197	277	333
M18	2,50	275	386	463
M20	2,50	385	541	649
M22	2,50	518	728	874
M24	3,00	665	935	1120
M27	3,00	961	1350	1620
M30	3,50	1310	1840	2210
M33	3,50	1770	2480	2980
M36	4,00	2280	3210	3850

Všeobecné ťahovacie momenty s podložkami Nord-Lock

Ťahovacie momenty pre naolejované oceľové skrutkové spoje s podložkami Nord-Lock.				
		Trieda podľa SS-ISO 898-1		
Závit	Stúpanie [mm]	8.8 [Nm]	10.9 [Nm]	12.9 [Nm]
M3	0,50	1,7	2	2,2
M4	0,70	3,8	4,5	5,1
M5	0,80	7,5	8,9	10
M6	1,00	13,1	15,5	17,4
M8	1,25	32	37	42
M10	1,50	62	73	82
M12	1,75	107	126	142
M14	2,00	170	201	226
M16	2,00	260	307	345
M18	2,50	364	430	483
M20	2,50	510	602	676
M22	2,50	696	821	921
M24	3,00	878	1036	1165
M27	3,00	1284	1514	1700
M30	3,50	1750	2064	2318
M33	3,50	2360	2783	3124
M36	4,00	3043	3589	4029

Log Max

4000T

Príručka pre
používateľov
v pôvodnom
znení

240075-
SK

Log Max

4000T

Príručka pre
používateľov
v pôvodnom
znení

240075-
SK

Log Max

4000T

Príručka pre
používateľov
v pôvodnom
znení

240075-
SK

Log Max

4000T

Príručka pre
používateľov
v pôvodnom
znení

240075-
SK

Log Max

4000T

Príručka pre
používateľov
v pôvodnom
znení

240075-
SK

Log Max

4000T

Príručka pre
používateľov
v pôvodnom
znení

240075-
SK

Log Max

4000T

Príručka pre
používateľov
v pôvodnom
znení

240075-
SK