

Log Max **5000V**

Uživatelská příručka



www.logmax.com

[cz] 1.3

Původní uživatelská příručka



Stationsvägen 12 - 77013 Grangärde - ŠVÉDSKO Tel. +46 240 59 11 00 info@logmax.com

Obsah

Úvodem	11
O manuálu	11
Copyright	11
Názory a návrhy	11
Definice	12
Bezpečnost	13
Obecné	13
Varování a symboly	13
Bezpečnostní nálepky	14
Hlava	14
Nosič	14
Požadavky na znalosti	15
Ochranné vybavení	15
Oblast použití	15
Bezpečnostní zóna	15
Vymrštění řetězu	16
Nebezpečí rozdrčení	17
Stlačené a horké kapaliny	17
Nebezpečí výbuchu	17
Úpravy	18
Údržba nosiče	18
Informace o zárukách a reklamacích	19
Reklamacce	19
Pokyny k instalaci	21
Požadavky kladené na vlastníka stroje	21
Požadavky kladené na nosič	21
Funkce a provedení	23
Přehled hlavy	23
Typový štítek	24
Rám a ochranný kryt	24
Rám	24
Horní otěrová deska	24
Dolní otěrová deska	24
Ochranný kryt	25
Pevné a tlumené ochranné desky	25
Odvětvovací jednotka	26

Horní odvětvovací nůž	26
Active Friction Control™ (AFC)	26
Pravý a levý odvětvovací nůž	27
Dolní odvětvovací nůž	27
Pevný odvětvovací nůž	27
Jednotka posuvu	27
Jednotka měření průměru	28
Dvoubodové měření	29
Čtyřbodové měření	29
Jednotka měření délky	29
Měření délky pomocí měřicího kola	29
Měření délky pomocí podávacího válce	30
Táhlo kácení	30
Pilová jednotka	31
Pila 318	33
Pila 318 True-Cut	34
Mazání řetězu pily, Easy Greasy	34
Tukové mazání	34
Rotátor	35
Zvláštní vybavení	35
Manipulace s více kmeny	35
Zařízení pro barevné značení	36
Find End (hledání kořene)	37
Sněhový kryt	37
Kryt proti pilinám	37
Ošetření pařezu	37
Manipulace	39
Přeprava nepřipojené hlavy	39
Přeprava hlavy namontované na nosiči	40
Uskladnění	40
Před uskladněním	40
Během uskladnění	41
Po uskladnění	41
Sešrotování a recyklace	42
Manipulace	43
Uvedení hlavy do provozu	43
Kácení	44
Plánování	44

Kácení	45
Dvojité řezání	46
Zpracování a třídění	46
Tlusté větve	46
Rozvětvení	47
Zaparkování po dokončení práce	47
Nepředvídaná přerušení provozu	48
Kontroly a údržba	49
Před kontrolami a údržbou hlavu zaparkujte	51
Parkování v poloze naklopení nahoru	51
Parkování v poloze naklopení dolů	52
Hrubé čištění	52
Kontrola hlavy	52
Zkontrolujte, že na hlavě nejsou praskliny	52
Kontrola zarážek	53
Kontrola pevné a tlumené ochranné desky	53
Kontrola tlumené ochranné desky	53
Kontrola pevné ochranné desky	53
Kontrola elektroinstalace	54
Kontrola otěrových desek	54
Horní otěrová deska	54
Dolní otěrová deska	54
Kontrola a nastavení ochranného krytu a středových západek	54
Hřídele pro táhlo kácení, ramena podávacích válců a odvětvovací nože	55
Kontrola standardních hřídelů Log Max	55
Kontrola Expander	55
Utažení Expander	55
Nová Expander	56
Kontrola axiální vůle	56
Odvětvovací jednotka	56
Ostří odvětvovacích nožů	57
Horní odvětvovací nůž	57
Pravý a levý odvětvovací nůž	58
Dolní odvětvovací nůž	58
Pevný odvětvovací nůž	58
Pružina horního odvětvovacího nože a její předpětí	59
Výměna pružiny horního odvětvovacího nože	60

Základní nastavení a seřízení snímače horního odvětvovacího nože	60
Active Friction Control™ (AFC)	60
Kontrola a seřízení šroubu a matice horního odvětvovacího nože v drážce	61
Jednotka posuvu	62
Kontrola podávacích válců	62
Utažení matic podávacích válců	62
Výměna podávacích válců	62
Demontáž podávacích válců	62
Instalace podávacích válců	62
Zkontrolujte utažení šroubů motorů podávacích válců	63
Jednotka měření průměru	63
Čtyřbodové měření	64
Jednotka měření délky	64
Kontrola jednotky měření délky	65
Výměna drah měřicího kola	66
Kontrola snímače měření délky v podávacím válci	66
Pilová jednotka	66
Kontrola krytu proti vymrštění řetězu	67
Naplnění řetězovým olejem	68
Kontrola mazání řetězu pily	68
Kontrola řetězu pily	68
Kontrola pilové lišty	68
Kontrola řetězky řetězu pily a zachycovače řetězu pily	69
Vyměňte řetězku řetězu pily a zachycovač řetězu pily	70
Kontrola stavěcího šroubu	70
Výměna stavěcího šroubu	70
Pila 318	71
Napněte řetěz pily	71
Vyměňte řetěz pily	71
Vyměňte pilovou lištu	72
Hydraulický systém	72
Výměna hydraulické hadice	73
Hydraulická hadice se spojkami ORFS	73
Hydraulická hadice se spojkami BSP	74
Hydraulická hadice s banjo spojkou	75
Hydraulická hadice se spojkou JIC	76
Hydraulická hadice se spojkou WEO	77

Kontrola a výměna akumulátorů	77
Kontrola tlaku	79
Kontrola a seřízení nastavení tlaku	79
Nastavení tlaku	80
Speciální pokyny	81
Nastavení hlavního tlaku	82
Kontrola tlaku serva	82
Kontrola funkce spojené s „PL“	82
Nastavení tlaku posuvu lišty	82
Nastavení tlaku ramen podávacích válců	82
Kontrola tlaku měřicího kola	82
Aktivní regulace tlaku dolního odvětvovacího nože	82
Kontrola napínacího tlaku řetězu pily	82
Ovládání rotátoru (s jednotkou pro manipulaci s více kmeny)	82
Rotátor	82
Cirkulace hydraulického oleje v rotátoru	83
Dotážení svorky a pojistného šroubu rotátoru	83
Čištění magnetické zátky rotátoru	83
Zvláštní vybavení	84
Manipulace s více kmeny	84
Zařízení pro barevné značení	84
Doplnění značkovací barvy	84
Vyčištění zpětného ventilu ve víčku plnění nádrže	84
Kontrola čerpadla pro barevné značení	85
Čištění systému pro barevné značení	85
V případě dlouhých přestávek (několik týdnů)	85
Najít konec	86
Sněhový kryt	86
Kryt proti pilinám	86
Opravné svařování	86
Harmonogram údržby	88
Harmonogram mazání, 8 h	88
Harmonogram údržby, 8 h	89
Harmonogram údržby, 50 h	90
Harmonogram údržby, 250 h	91
Harmonogram údržby, 1 000 h	92
Servisní informace	93

Odstraňování závad	95
Technické údaje	97
Rozměry a hmotnost	97
Rozměry a základní hmotnost	97
Hmotnost zvláštního vybavení	98
Hlučnost	98
Teplota	98
Hydraulika	99
Požadavky na hydraulický olej	99
Obecná doporučení	99
Minimální požadavky na pilovou jednotku s True-Cut (všechny motory podávacích válců)	99
Rychlost řetězu pily	99
Mazivo	100
Požadavky k řetězovému oleji	100
Mazací tuk	100
Obecné utahovací momenty	101
Obecné utahovací momenty u podložek Nord-Lock	102
Obecný utahovací moment pro Expander	102

Úvodem

O manuálu

Tento návod slouží pro drapákový harvester Log Max 5000V.

Manuál uvádí informace o tom, jak harvestorová hlava (dále zkráceně jen „hlava“) funguje, jak probíhá její údržba a bezpečné používání. Než začnete hlavu používat, pozorně si manuál prostudujte.

Manuál se zabývá především základní mechanickou a hydraulickou konstrukcí, fungováním, provozem a údržbou hlavy. Požadavky kladené na elektrický řídicí systém hlavy a jeho fungování jsou popisovány pouze obecně.

Poznámka!

Vaše hlava nemusí nutně obsahovat veškeré vybavení popsané v tomto manuálu.

Kompletní informace o řídicím systému nainstalovaném ve vaší hlavě najdete v manuálu k příslušnému řídicímu systému.

Manuál vždy uložte v kabině nosného stroje nebo v blízkosti místa, kde probíhá práce, protože základní informace týkající se používání, bezpečnosti a údržby můžete kdykoli potřebovat.

Poznámka!

Pokud dojde ke ztrátě manuálu, ihned si opatřete nový. Manuál můžete objednat u prodejce.

Všechny informace včetně textu, ilustrací a specifikací jsou založeny na informacích o výrobku, které byly k dispozici v době přípravy manuálu.

Ilustrace v tomto manuálu někdy zachycují reprezentativní vzorky, nejedná se tedy o přesné zobrazení hlavy a jejích součástí.

Copyright

Pouze společnost Log Max AB vlastní plná autorská práva k tomuto manuálu a jeho obsahu. Je zakázáno množit nebo šířit tento manuál jako celek nebo po částech jakýmkoli způsobem bez písemného souhlasu společnosti Log Max AB.

Názory a návrhy

Zanechte nám prosím své názory a návrhy týkající se tohoto manuálu. Sepište vše, co vyžaduje změnu, a zašlete na manual@logmax.com.

Poznámka!

Aby nedošlo k nedorozumění, je nejbezpečnější zaslat názory a návrhy v angličtině nebo švédštině.

Definice

V následující části naleznete souhrn a vysvětlení konkrétních pojmů, které se používají v tomto manuálu a nejsou nikde jinde vysvětleny.

Pojmy	Vysvětlení
Hlava	Stroj, pro který je tento manuál určen. Může být rovněž označován jako drapákový harvester, harvestorová jednotka, harvestorová hlava.
Nosič	Stroj, na který je hlava namontována. Může být rovněž označován jako nosič, traktor, dopravní prostředek.
Provozní hodiny (h)	Provozní doba motoru vypočítaná počítadlem hodin v nosiči. V některých souvislostech se zkracuje na „h“.
h	Viz „Provozní hodiny“.
Práce za tepla	Servisní práce, při nichž vzniká spousta tepla, jako je opravné svařování.
Protizkosení	Zkosení ostří odvětovacího nože, které je nejbližší ke kmeni.
DBH	Průměr ve výšce prsou. Průměr kmene stromu ve výšce 130 cm od země.

Bezpečnost

Obecné

Nesprávné používání hlavy může vést k vážným zraněním operátora i vážnému poškození hlavy a okolí. Proto je důležité si před zahájením používání hlavy pozorně pročíst pokyny v tomto manuálu a řídit se jimi.

Pokud se ustanovení v tomto manuálu liší od místních zákonů a předpisů, jste povinni dodržovat místní zákony a předpisy.

Varování a symboly

V tomto manuálu se používají následující varování a symboly, jejichž smyslem je upozornit na rizika, která by mohla vést ke zranění nebo smrti.



Nebezpečí!

Nebezpečí uvádí, že by mohlo dojít k nehodě, pokud nebude pokyn dodržen. Taková nehoda by mohla vést k trvalé pracovní neschopnosti nebo k smrti.



Varování!

Varování uvádí, že by mohlo dojít k nehodě, pokud nebude pokyn dodržen. Taková nehoda by mohla vést k vážnému zranění.



Upozornění!

Výstraha uvádí, že by mohlo dojít k nehodě, pokud nebude pokyn dodržen. Taková nehoda by mohla vést ke zranění.

V tomto manuálu se používají následující varování, jejichž smyslem je upozornit na rizika, která by mohla vést ke škodám na majetku.

Důležité!

Důležité upozornění uvádí, že by mohlo dojít k nehodě, pokud nebude pokyn dodržen. Tato nehoda by mohla vést ke škodám na majetku.

Další informace jsou zvýrazněny podle následujícího příkladu.

Poznámka!

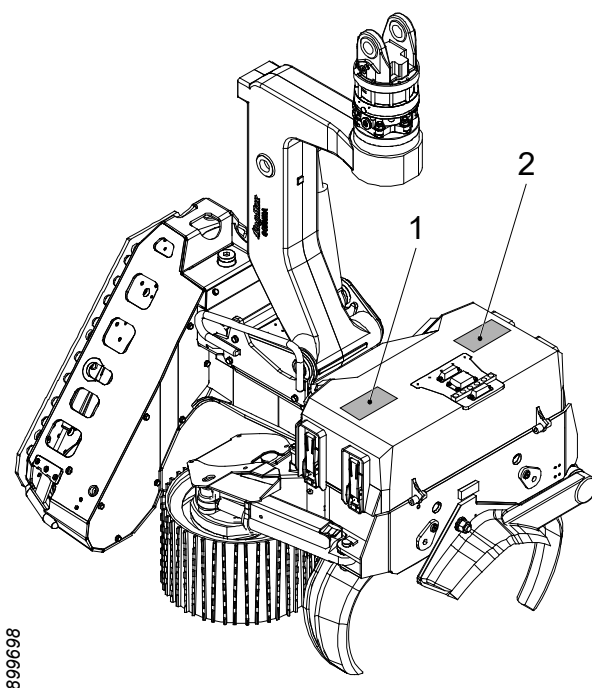
Objasňuje informaci, která je důležitá pro porozumění nebo provádění operací.

Bezpečnostní nálepky

Bezpečnostní nálepky musí být jasně viditelné, čitelné a úplné. Je-li nálepka poškozená nebo schází, musí se vyměnit. Bezpečnostní nálepky můžete objednat u prodejce.

Hlava

Hlava je vybavena bezpečnostními nálepkami, které varují před okolnostmi, jež by mohly vést k vážnému zranění nebo smrti. Bezpečnostní nálepky mají žluté pozadí.



K hlavě jsou připevněné následující bezpečnostní nálepky:

1. Varování před vymrštěním řetězu
2. Varování před nebezpečím rozdrčení

Nosič

Jeřáb nosiče musí být dodán s bezpečnostními nálepkami upozorňujícími na bezpečnostní zónu nejméně 90 metrů.

Požadavky na znalosti

Veškeré práce s hlavou smí provádět pouze osoby, které mají požadované znalosti ohledně prováděné práce. To platí zejména mimo jiné pro:

- manipulaci a přepravu.
- instalaci na nosič.
- normální použití.
- údržbu.
- servis.

Požadované znalosti jsou znalosti, které jsou vyžadovány ke správnému a bezpečnému vykonávání práce.

Ochranné vybavení

Používejte ochranné vybavení, které je nutné pro prováděnou práci, například: přilbu, bezpečnostní obuv, rukavice, chrániče sluchu, bezpečnostní brýle.

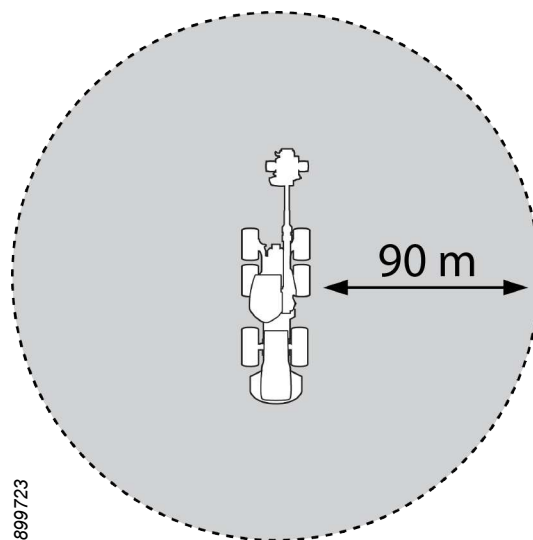
Oblast použití

Hlava je určena výhradně pro práce při těžbě dřeva, kdy hlava kácí a zpracovává stromy. Jakékoli jiné použití je zakázáno. K zakázanému použití patří:

- tahání strojů.
- manipulace s jinými břemeny než se stromy.

Bezpečnostní zóna

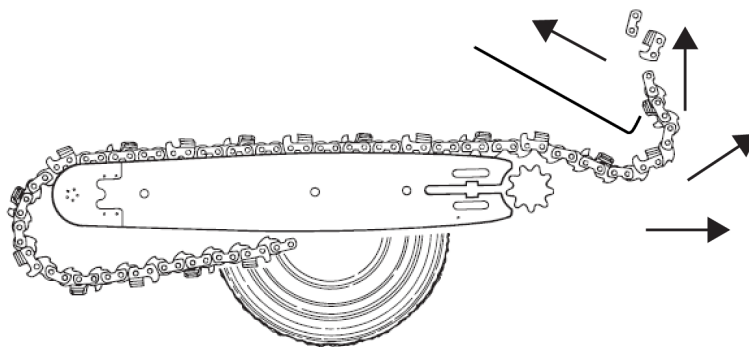
Pokud se hlava používá pro kácení a zpracování strojů, musí všichni, kdo jsou mimo kabinu nosiče dodržovat bezpečnou vzdálenost nejméně 90 metrů.



Operátor je povinen okamžitě přerušit práci, pokud se někdo ocitne v bezpečnostní zóně.

Vymrštění řetězu

Pokud řetěz pily praskne, jeho části mohou být při vysokých rychlostech vymrštěny ven. Pokud při prasknutí řetězu dojde navíc ke švihnutí volného konce, může být rychlost těchto uvolněných částí několikrát vyšší, než jsou otáčky řetězu pily.



Nebezpečí!

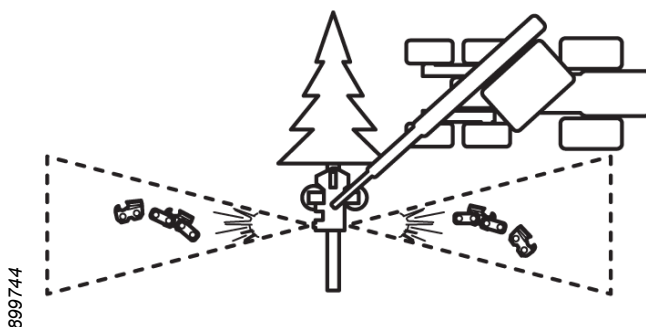
S vymrštěním řetězu je spojeno ohrožení života! Letící články mohou mít při vymrštění řetězu stejnou rychlost jako střela z pušky.

Proto je nutné dodržovat pokyny týkající se používání hlavy a údržby pilové jednotky.



Nebezpečí!

V případě vymrštění řetězu mohou části řetězu pily vylétnout mimo bezpečnostní zónu hlavy.



899744

Při aktivaci pilové jednotky se musí hlava umístit tak, aby nehrozilo nebezpečí, že vymrštěný řetěz zasáhne:

- kabinu nosiče.
- osoby mimo bezpečnostní zónu.
- jiné stroje.
- jiný majetek.

Hlava je vybavena krytem řetězu. Tento kryt je integrován do rámu hlavy. Kryt se nesmí za žádných okolností upravovat. Nepoužívejte hlavu, pokud je kryt poškozený nebo je jeho fungování jinak zhoršené.

Nebezpečí rozdrčení

Nebezpečí rozdrčení hrozí u pohyblivých částí hlavy. Při kontrolách a údržbě postupujte podle pokynů v tomto manuálu.

Stlačené a horké kapaliny

Hlava pracuje s kapalinami pod vysokým tlakem, které mohou dosahovat vysokých teplot. V případě úniků hrozí riziko řezných ran a popálenin. Při kontrolách a údržbě postupujte podle pokynů v tomto manuálu.

Nebezpečí výbuchu

Hlava je vybavena uzavřenými oblastmi, které mohou obsahovat hořlavé kapaliny. V případě práce za tepla v blízkosti těchto oblastí hrozí nebezpečí výbuchu.

Hydraulický systém hlavy je vybaven akumulátory. Ty jsou naplněny plynem pod vysokým tlakem. V případě, že akumulátor selže, může se plyn prudce uvolnit.

Při kontrolách a údržbě postupujte podle pokynů v tomto manuálu.

Úpravy

Všechny úpravy hlavy musí schválit společnost Log Max AB. Dodatečnou montáž dalšího vybavení musí provádět technici, kteří mají požadované znalosti hlavy a dalšího vybavení.

Údržba nosiče

Dodržujte všechny pokyny ohledně údržby a používání nosiče uvedené v tomto manuálu.

Kabinu nosiče a okna udržujte v čistotě.

Dveře a okna nosiče musí být při provozu zařízení zavřené.

Informace o zárukách a reklamacích

Na hlavu se může vztahovat řada záruk. Platné záruční podmínky je nutno pořídit v době prodeje hlavy a jsou uvedené v prodejní smlouvě.

Aby byla záruka platná:

- provoz a údržba hlavy musí probíhat v souladu s tímto manuálem.
- instalace hlavy musí být provedena správně podle pokynů k instalaci dodaných společností Log Max AB.
- záruční list je nutno správně vyplnit a zaslat společnosti Log Max AB ve lhůtě uvedené na záručním listu.

Poznámka!

Instalace vybavení, které neschválila společnost Log Max AB, na hlavu může vést k zániku celé záruky k hlavě nebo její části.

Společnost Log Max AB nepřijímá žádnou odpovědnost za následné škody vzniklé v důsledku použití neschváleného vybavení.

Reklamace

Pokud během záruční lhůty dojde k závadě součásti na hlavě, která není spotřebním materiálem, je nutno podat reklamaci. Reklamaci týkající se součásti je nutno předložit prodejci hlavy nebo prodejci součásti.

Reklamace se podávají předložením správně vyplněného reklamačního protokolu prodejci.

Pokyny k instalaci

Pokyny k instalaci budou při dodání přiloženy k hlavě. V případě, že pokyny k instalaci scházejí, kontaktujte společnost Log Max AB.

Instalaci, kontroly při spuštění a servis při dodání smí provádět pouze technici s požadovanými znalostmi.

Požadavky kladené na vlastníka stroje

Vlastník stroje je povinen zajistit shodu s platnými bezpečnostními předpisy pro kompletní stroj v souladu se směrnicí EU o strojích 2006/42/ES, 2014/30/EU a platným vydáním ISO 11850.

Požadavky kladené na nosič

Aby mohla být hlava nainstalována na nosič, musí nosič splňovat požadavky uvedené v platné verzi ISO 11850.

ISO 11850 stanoví mimo jiné následující požadavky:

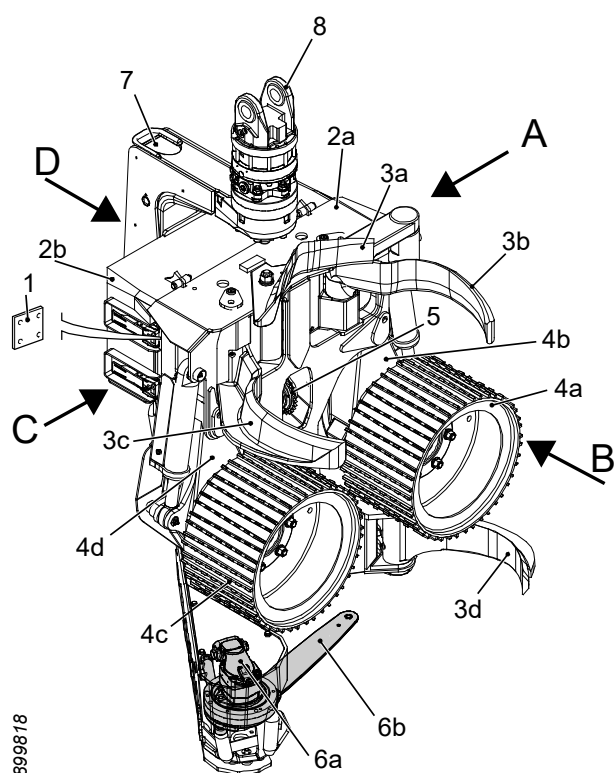
- sedadlo operátora musí být chráněno proti pronikajícím předmětům, jako jsou vymrštěné části řetězu (OPS).
- sedadlo operátora musí být chráněno proti padajícím předmětům (FOPS).
- sedadlo operátora musí být chráněno proti valícimu se / převrácenému stroji (ROPS).
- nosič musí být na vhodných místech vybaven bezpečnostními spínači a tlačítky nouzového zastavení.
- kombinace nosiče a hlavy musí stabilní, viz následující tabulka.

Doporučená hmotnost		
 907119	 907125	 907122
Model hlavy	Harvester	Rypadlo
Log Max 5000V	15–20 tun	16–21 tun

Poznámka!

Tabulka slouží pouze jako doporučení. Velikost požadovaného nosiče závisí zčásti na provedení nosiče a délce jeřábu.

Funkce a provedení

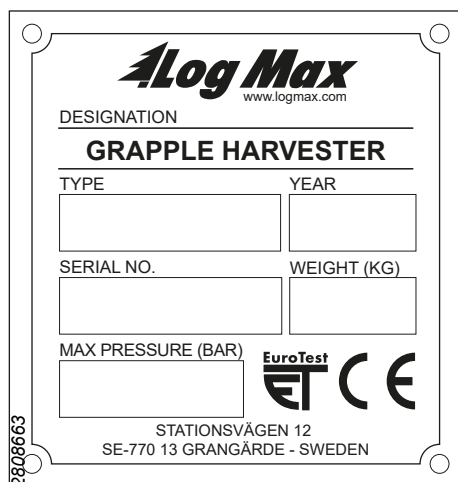


899818

Přehled hlavy

Uvádíme přehled orientace a hlavních součástí hlavy.

A	Levý
B	Přední
C	Pravý
D	Zadní
1	Typový štítek
2	Rám s ochranným krytem
a	Rám
b	Ochranný kryt
3	Odvětovací jednotka
a	Horní odvětovací nůž
b	Levý odvětovací nůž
c	Pravý odvětovací nůž
d	Dolní odvětovací nůž
4	Jednotka posuvu
a	Levý podávací válec
b	Rameno levého podávacího válce
c	Pravý podávací válec
d	Rameno pravého podávacího válce
5	Jednotka měření délky
6	Pilová jednotka
a	Motor pily
b	Pilová lišta a řetěz pily
7	Táhlo kácení
8	Rotátor



Typový štítek

Typový štítek hlavy se nachází pod ochranným krytem na pravé straně hlavy.

DESIGNATION =	Typ stroje
TYPE =	Model hlavy
YEAR =	Rok výroby
SERIAL NO. =	Výrobní číslo
WEIGHT (KG) =	Základní hmotnost
MAX PRESSURE (BAR) =	Maximální hydraulický tlak

Značení CE je připevněno na hlavy, které vyhovují směrnici EU 2006/42/ES o strojích.

Značení ET znamená, že nezávislá třetí strana ověřila, že hlava vyhovuje směrnici EU 2006/42/ES o strojích.

Rám a ochranný kryt

Rám

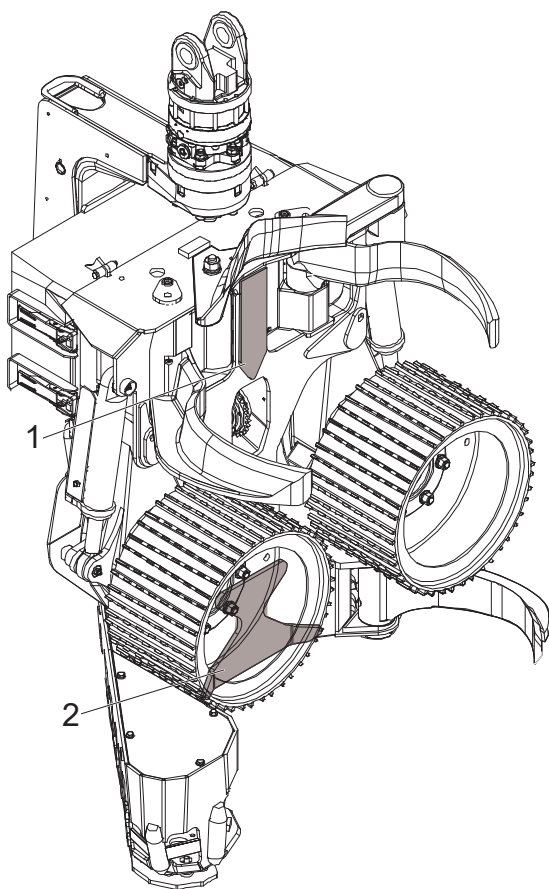
Rám má upevnění pro další jednotky hlavy a integrovanou nádrž na řetězový olej.

Horní otěrová deska

Horní otěrová deska (1) je navařena k horní části rámu. Otěrová deska chrání rám proti poškození otěrem.

Dolní otěrová deska

Dolní otěrová deska (2) navařena k dolní části rámu. Otěrová deska chrání rám proti poškození otěrem. Dolní otěrová deska je také opatřena integrovaným pevným odvětvovacím nožem.



Ochranný kryt

Ochranný kryt na horní části rámu chrání důležité součásti v řídicí elektronice hlavy a ventilovém tělese. Ochranný kryt je připevněn k rámu pomocí závěsů a středových západek. Středové západky umožňují rychlé a snadné otevření a zavření ochranného krytu. Ochranný kryt má nastavitelné stavěcí šrouby, aby byl ochranný kryt pevně nasazený na rámu.

Pevné a tlumené ochranné desky

K dolní desce rámu lze pro ochranu rámu proti nárazům namontovat dvě různé ochranné desky.

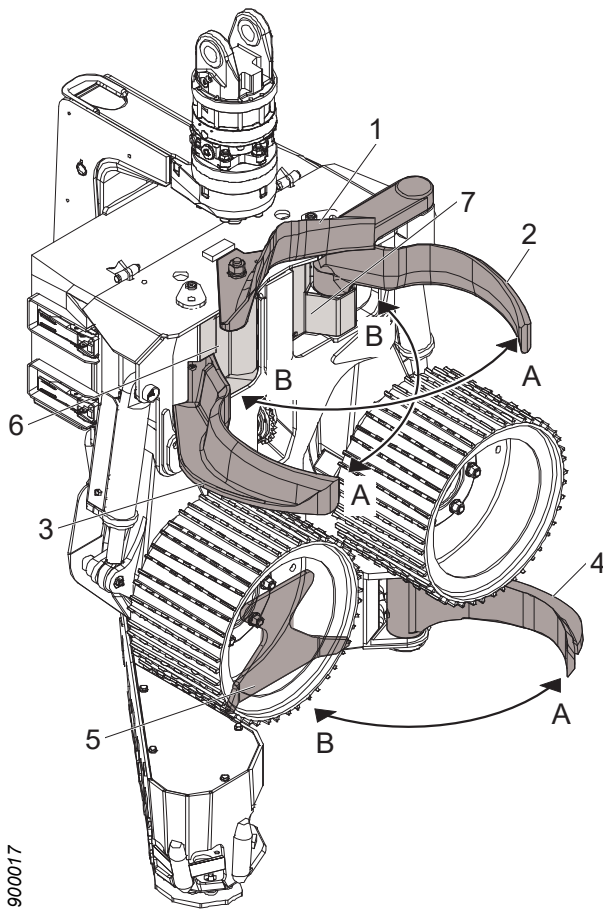
Pevná ochranná deska se montuje přímo na dolní desku rámu.

Tlumená ochranná deska se montuje pomocí pryžových pružin mezi ochrannou desku a dolní desku rámu.

Odvětovací jednotka

Úkolem odvětovací jednotky je odříznout větve od kmene a přidržovat kmen při průchodu hlavou.

Odvětovací jednotka je vybavena jedním pevným a čtyřmi pohyblivými odvětovacími noži.



1. Horní odvětovací nůž
2. Levý odvětovací nůž
3. Pravý odvětovací nůž
4. Dolní odvětovací nůž
5. Pevný odvětovací nůž
6. Pravá ochranná deska
7. Levá ochranná deska

- A Otevřeno
B Zavřeno

Horní odvětovací nůž

Horní odvětovací nůž je pružinový, takže zůstává v kontaktu s kmenem. Polohu horního odvětovacího nože detekuje snímač. Díky tomu dokáže řídicí systém hlavy měřit vzdálenost kmene od rámu, tj. „polohu kmene“.

Otevíráním a zavíráním ostatních odvětovacích nožů pomocí signálu ze snímače může řídicí systém regulovat polohu kmene.

Active Friction Control™ (AFC)

Pokud je hlava vybavena funkcí AFC, nastavuje se požadovaná poloha kmene přímo v řídicím systému hlavy.

Pravý a levý odvětvovací nůž

Pravý a levý odvětvovací nůž jsou ovládány samostatnými hydraulickými válci, které jsou ovládány společným ventilem. Odvětvovací nože se mohou zavřít, otevřít nebo zastavit v libovolné poloze.

Dolní odvětvovací nůž

Dolní odvětvovací nůž je ovládán hydraulickým válcem, který je ovládán ventilem. Odvětvovací nůž se může zavřít, otevřít nebo zastavit v libovolné poloze.

Pevný odvětvovací nůž

Pevný odvětvovací nůž je integrován do dolní otěrové desky rámu a umožňuje odvětvování při posuvu dozadu.

Jednotka posuvu

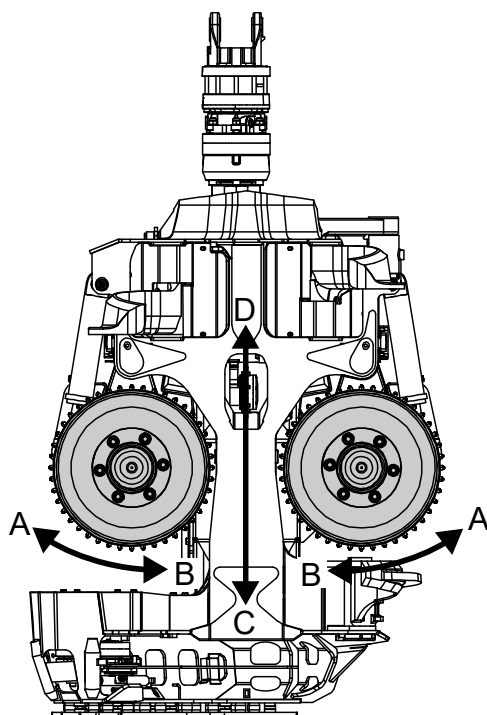
Úkolem jednotky posuvu je posouvat kmen hlavou. Jednotka posuvu je vybavena dvěma podávacími válci namontovanými na samostatných hydraulických motorech, které jsou známe také jako motory podávacích válců. Motory podávacích válců jsou namontované na ramenech pravého a levého podávacího válce.

- A Otevřeno
- B Zavřeno
- C Směr pohybu kmene při posuvu vpřed
- D Směr pohybu kmene při posuvu vzad

Motory podávacích válců jsou ovládány společným ventilem. Motory podávacích válců je možné ovládat tak, aby podávací válce posouvaly kmen dopředu, dozadu nebo se zastavily v libovolné poloze.

Ramena podávacích válců jsou ovládána samostatnými hydraulickými válci, které naopak jsou ovládány společným ventilem. Ramena podávacích válců se mohou zavírat nebo otevírat.

Hydraulický okruh pro zavření ramen podávacích válců je vybaven akumulátorem. Úkolem akumulátoru je tlumit tlakové rázy a zaručit kontakt podávacích válců s kmenem.



900016

Jednotka posuvu je zkonstruována tak, aby se síla podávacích válců na kmen měnila podle průměru kmene, navzdory tomu, že v hydraulických válcích je konstantní tlak.

Pohyb ramen podávacích válců je omezen mechanicky válci, když se ramena podávacích válců otevřou, a rámem, když se ramena podávacích válců zavřou. Rám je vybaven záložkami, aby se snížilo zatížení ramen podávacích válců a rámu.

Společnost Log Max AB dodává tři varianty podávacích válců – V-steel Hard Grip, V-steel Soft Grip a Eucalyptus. Všechny varianty jsou soustružované, aby se zajistilo dobré měření průměru, a podávací válce V-steel jsou samočisticí.

Podávací válce V-steel Soft Grip jsou šetrnější ke kládám než podávací válce V-steel Hard Grip. Podávací válce V-steel Hard Grip umožňují hlubší průnik a následně lepší sevření. Podávací válce Eucalyptus jsou určeny k odstraňování kůry z kmenů během jejich posuvu hlavou.

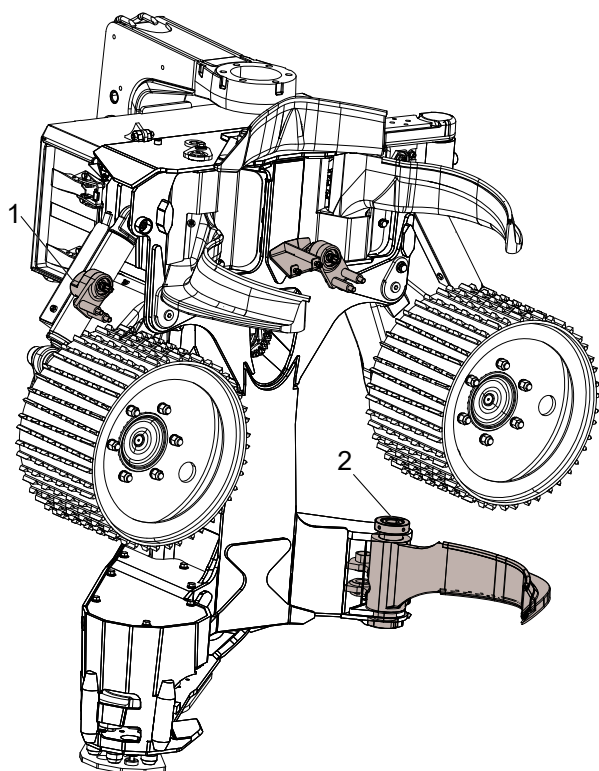
Jednotka měření průměru

Hlavu je možné vybavit snímači pro měření průměru kmene, který prochází hlavou.

Řídicí systém hlavy vypočítá průměr kmene pomocí signálů ze snímačů.

Existují dvě varianty měření průměru – dvoubodové a čtyřbodové měření.

S využitím měření délky a průměru může řídicí systém hlavy pomoci operátorovi s rozdělováním kmene na rozměry dříví, které zajistí nejlepší finanční návratnost.



2095299

Dvoubodové měření

Při dvoubodovém měření probíhá měření průměru mechanicky pomocí podávacích válců a ramen podávacích válců. Snímače měření průměru jsou namontované na ramenech podávacích válců a detekují pohyb ramen podávacích válců.

1. Snímače

Čtyřbodové měření

Při čtyřbodovém měření je dvoubodové měření doplněno snímačem namontovaným v dolním odvětvovacím hřídeli; tento snímač měří polohu dolního odvětvovacího nože. Tím, že dolní odvětvovací nůž přidržuje kmen proti rámu, je průměr kmene doplněn dvěma dalšími měřicími body.

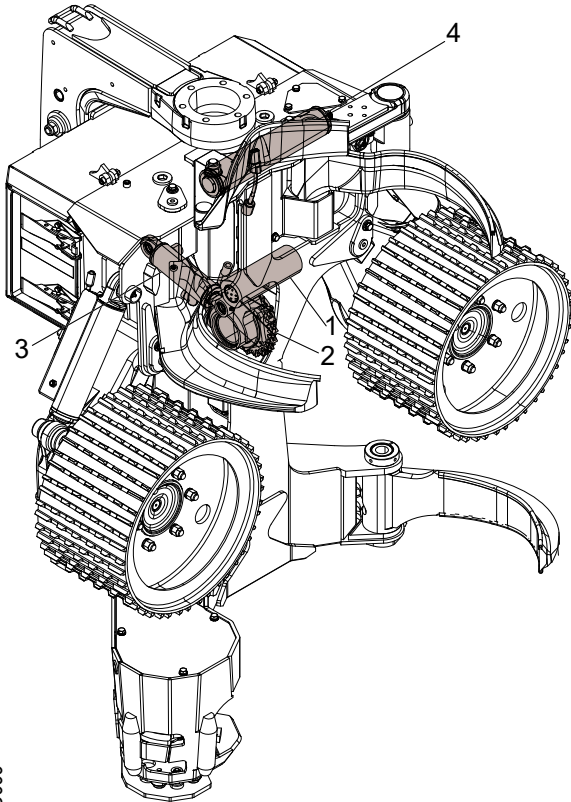
2. Snímače

Jednotka měření délky

Úkolem jednotky měření délky je měřit délku kmene, který prochází hlavou.

Měření délky pomocí měřicího kola

Měření délky se provádí mechanicky pomocí měřicího kola, které sleduje kmen. Snímač detekuje otáčení měřicího kola. Řídicí systém hlavy vypočítává délku kmene pomocí signálu ze snímače.



2095666

Měřicí kolo je namontováno na ramenu měřicího kola, které je ovládáno hydraulickým válcem. K regulaci hydraulického válce slouží elektricky ovládaný ventil.

Měřicí kolo se může pohybovat po kmenu nebo je zatažené do rámu.

Hydraulický okruh pro použití měřicího kola je vybaven akumulátorem. Úkolem akumulátoru je tlumit tlakové rázy a zaručit kontakt měřicího kola s kmenem.

1. Rameno měřicího kola
2. Měřicí kolo
3. Hydraulický válec
4. Akumulátor

Měřicí kolo je tvořeno řadou různých drah měřicího kola. Existuje řada variant drah měřicího kola pro různé podmínky. Bližší informace získáte u svého prodejce.

Měření délky pomocí podávacího válce

Měření délky pomocí podávacích válců probíhá mechanicky. Snímač snímá otáčky podávacího válce. Řídicí systém hlavy vypočítá délku kmene pomocí signálu ze snímače.

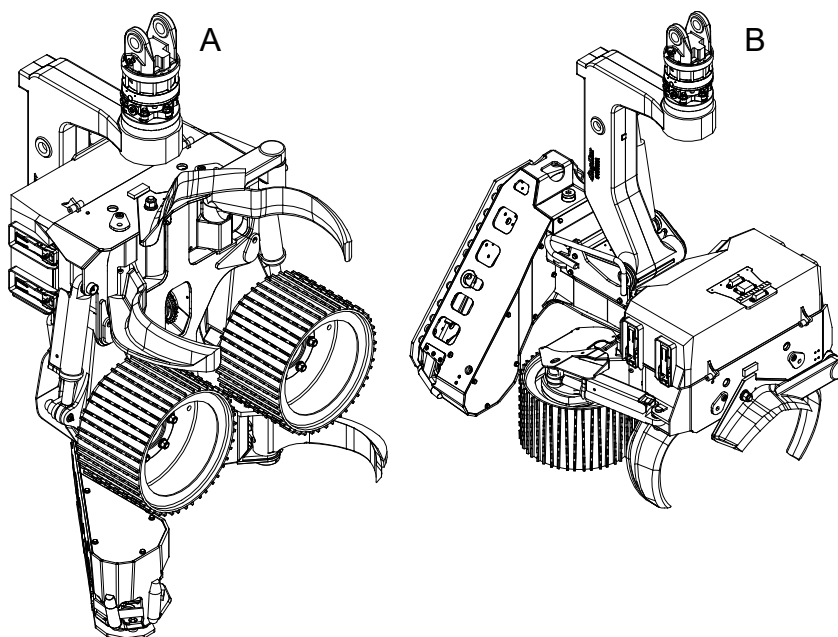
Táhlo kácení

Úkolem táhla kácení je naklápět hlavu.

Táhlo kácení je ovládáno hydraulickým válcem, který je naopak ovládán ventilem.

Pohyb táhla kácení proti rámu hlavy a ochrannému krytu je mechanicky omezený. Rám hlavy a ochranný kryt jsou vybavené zádržkami pro snížení zatížení táhla kácení, rámu a ochranného krytu.

Pomocí táhla kácení lze hlavu naklápět dolů, nahoru nebo volně otáčet, „plovoucí režim“.

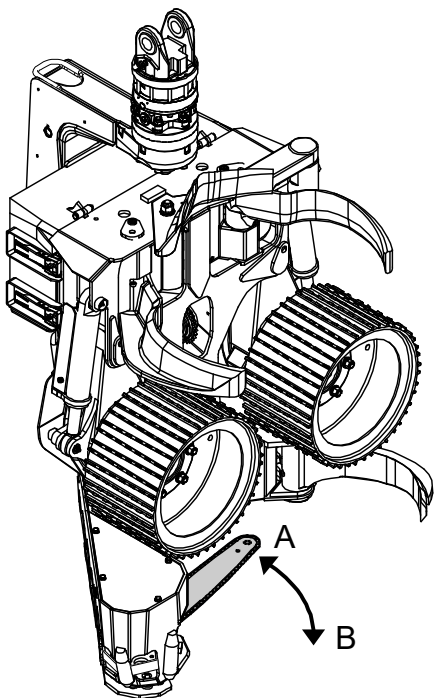


900384

- A Naklopení nahoru
- B Naklopení dolů

Pilová jednotka

Úkolem pilové jednotky je odříznout kmen tak, aby bylo možné strom pokácet a rozřezat na požadovanou délku.



900408

Pilová jednotka je vybavena řetězem namontovaným na pilové liště.

Pilovou lištu je možné zatáhnout do rámu nebo vysunout ven směrem ke kmeni. Když je pilová lišta v rámu, označuje se poloha jako „výchozí“. Jinak se poloha pilové lišty označuje jako „vysunutá“.

Směr pohybu pilové lišty v případě:

- A Pohybu do výchozí polohy
- B Pohybu ven

Pilová lišta je namontovaná v upevnění lišty, které je zase namontováno na ložiskové jednotce. Ložisková jednotka umožňuje vysouvání a zasouvání pilové lišty. Pohyb pilové lišty je ovládán hydraulickým válcem, „válcem posuvu lišty“. Pohyb pilové lišty je v každé koncové poloze mechanicky omezen.

Řetěz pily je ovládán hydraulickým motorem, „motorem pily“, přes řetězku řetězu pily. Pilová jednotka je vybavena zachycovačem řetězu pily, který zabrání řetězu pily ve vylétnutí v případě, že se odpojí od pilové lišty.

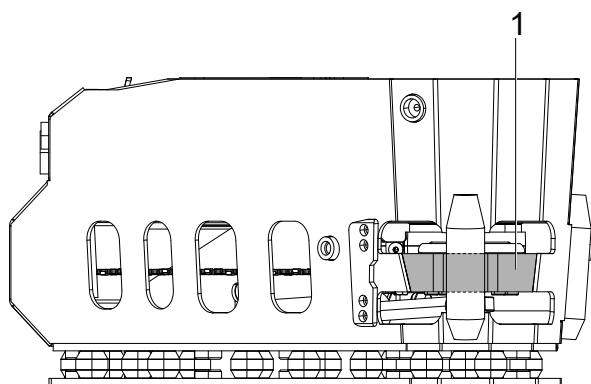
Polohu pilové lišty detekují dva snímače. Jeden snímač detekuje, zda je pilová lišta ve výchozí poloze, „snímač výchozí polohy“. Druhý snímač detekuje pohyb pilové lišty, „snímač řízení řezání“.

Řídicí systém hlavy může využívat signál ze snímače výchozí polohy, aby zabránil aktivaci posuvu vpřed, když je pilová lišta vysunutá.

Řídicí systém hlavy může využívat signál ze snímače řízení řezání k úpravě pohybu pilové lišty směrem ven ve vztahu k průměru kmene.

Hlava je vybavena krytem proti vymrštění řetězu, jehož úkolem je zabránit vymrštění řetězu v případě, že řetěz praskne. Kryt proti vymrštění řetězu je integrován do rámu hlavy.

1. Kryt proti vymrštění řetězu



900417

Pila 318

Otáčky motoru pily se ovládají ventilem. Motor pily může pohánět řetěz pily pouze jedním směrem. Otáčky motoru pily se regulují v řídicím systému hlavy.

Válec posuvu lišty se ovládá ventilem.

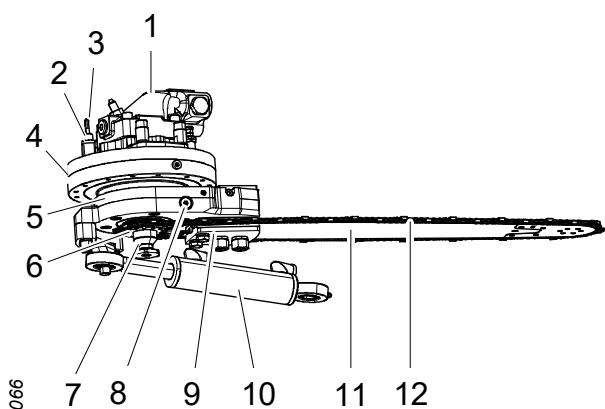
Pohyb pilové lišty směrem ven je mechanicky omezen rámem. Pohyb pilové lišty směrem dovnitř je mechanicky omezen stavěcím šroubem. Stavěcí šroub je namontovaný v rámu a používá se také k seřízení výchozí polohy pilové lišty. Stavěcí šroub je vybaven tlumicím prvkem, který snižuje zatížení pilové jednotky.

Pila 318 má automatický napínač řetězu, který napíná řetěz pily, když je do hlavy dodáván hydraulický tlak.

Hlavní součásti napínače řetězu pily jsou držák lišty, dva napínací písty, redukční ventil a ventil automatického uvolnění. Pilová lišta je namontována v upevnění, které je naopak pohyblivě namontováno v držáku lišty.

Napínací písty jsou zásobovány hydraulickým tlakem z redukčního ventilu a tlačí na držák lišty, aby došlo k napnutí řetězu pily.

Ventil automatického uvolnění umožňuje ručně přitlačit držák lišty až do nejzazší vnitřní polohy, když ustane přívod tlaku do hlavy. Tato funkce se používá například při výměně řetězu pily.



2938066

1. Motor pily
2. Snímač řízení řezání
3. Snímač výchozí polohy
4. Ložisková jednotka
5. Upevnění lišty
6. Řetězka řetězu pily
7. Zachycovač řetězu pily
8. Režim automatického uvolnění
9. Držák lišty
10. Válec posuvu lišty
11. Pilová lišta
12. Řetěz pily

Pila 318 True-Cut

Motor pily u pily 318 True-Cut má integrované řízení otáček motoru pily a posuvu lišty.

Tlak pilové lišty a otáčky motoru pily jsou nastavené z výroby a nelze je nastavit.

Pilová lišta se vysouvá automaticky, když motor pily dosáhne určitých otáček. Rychlost pilové lišty je spojená s otáčkami motoru pily: pokud otáčky motoru poklesnou, sníží se rychlost pilové lišty.

Samostatný ventil umožňuje vysunutí pilové lišty bez aktivace motoru pily.

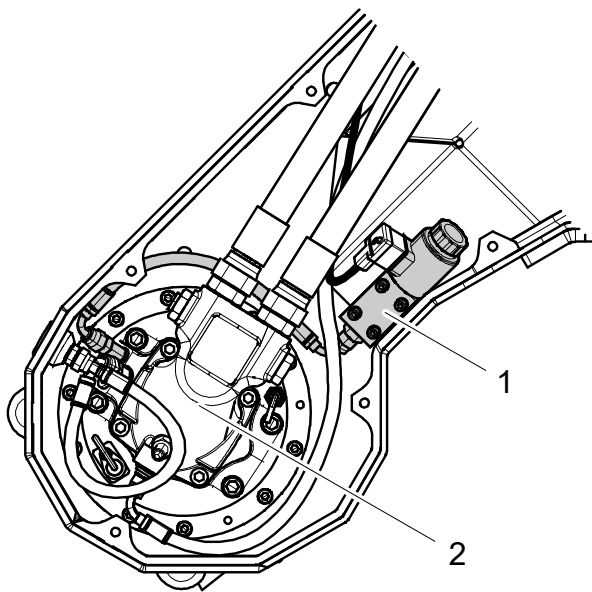
Mazání řetězu pily, Easy Greasy

Easy Greasy je elektrické přímo spojené objemové čerpadlo pro olejové mazání řetězu. Čerpadlo je namontováno na olejové nádrži, která je zabudovaná do rámu.

Olejová nádrž má dvě sítka pro primární filtraci řetězového oleje. Jedno sítko je namontováno v olejové nádrži pod víčkem plnění. Druhé sítko je namontováno v olejové nádrži na přívodu do čerpadla.

Čerpadlo má pevný výtlač. Průtok se může měnit změnou četnosti zdvihů (počet zdvihů za sekundu) a reguluje se v řídicím systému hlavy.

1. Mazací čerpadlo Easy Greasy
2. Motor pily



900498

Tukové mazání

Při tukovém mazání se řetěz pily promazává tukem místo olejem.

Mazací tuk je veden potrubím ze základního stroje do pilové jednotky.

Rotátor

Rotátor je namontován na táhlo kácení a slouží k nastavování polohy hlavy. Rotátor může otáčet hlavou doprava nebo doleva, nebo ji držet v konkrétní poloze.

Rotátor se ovládá buď ventilem na hlavě, nebo z nosiče.

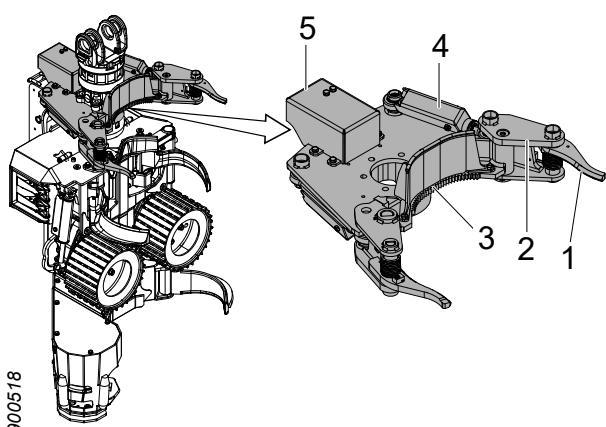
Zvláštní vybavení

Manipulace s více kmeny

Jednotka pro manipulaci s více kmeny je namontovaná na táhlo kácení a umožňuje manipulaci s více kmeny současně.

Hlavní součásti jednotky pro manipulaci s více kmeny tvoří dvě vnitřní sběrná ramena, dvě vnější sběrná ramena a nosná deska. Vnitřní sběrná ramena jsou ovládána samostatnými hydraulickými válci, které naopak jsou ovládány společným ventilem. Vnější sběrná ramena jsou namontována tak, aby umožňovala pohyb do vnitřních sběrných ramen, a jsou proti nim pružinově zajištěna.

Sběrná ramena se mohou buď otevírat, nebo zavírat. Pružinové zajištění vnějších ramen umožňuje „znovu provést uchopení“, když se sběrná ramena otevírají a zavírají.



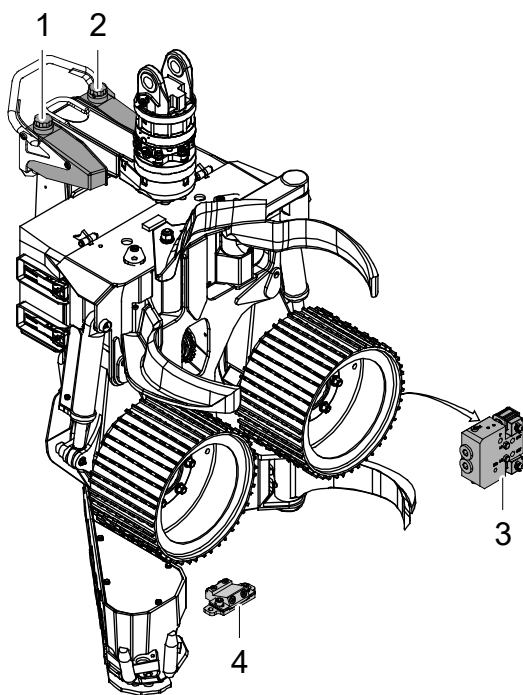
900518

1. Vnější sběrné rameno
2. Vnitřní sběrné rameno
3. Nosná deska
4. Hydraulický válec
5. Ventil s ochranným krytem

Jednotka pro manipulaci s více kmeny se ovládá následujícím způsobem:

1. Když dojde k umístění hlavy s jednotkou pro manipulaci s více kmeny do polohy pro uchopení prvního stromu, odvětvovací nože a podávací válce se sevřou. Po pokácení stromu se sběrná ramena sevřou a přidrží kmen proti nosné desce.

2. Hlava je umístěna tak, aby mohla uchopit další kmen. Odvětvovací nože a podávací válce se otevřou. Sběrná ramena zůstanou zavřená a drží posbírané kmeny.
3. Odvětvovací nože a podávací válce se zavřou kolem dalšího stromu. Sběrná ramena provedou nové uchopení, když dojde k odříznutí stromu.
4. Proces se opakuje od bodu 2, dokud nedojde k posbíraní vhodného počtu kmenů.
5. Sběrná ramena se otevřou a hlava se sklopí dolů. Nahromaděné kmeny jsou zpracovány současně.



Zařízení pro barevné značení

Zařízení pro barevné značení se používá k barevnému značení sortimentu dřeva a podporuje dvě různé barvy.

Hlavními součástmi zařízení pro barevné značení jsou čerpadlo pro barevné značení, dva zásobníky barvy a dvě trysky pro barevné značení. Zásobníky barvy jsou namontovány na táhlu kácení a čerpadlo pro barevné značení je namontováno na rámu.

Zásobníky barvy jsou opatřeny víky, která jsou zase opatřena zpětnými ventily. Zpětné ventily brání vzniku podtlaku v zásobnících tím, že při použití barvy vpouští do zásobníků vzduch. Zpětné ventily rovněž brání vyčerpání barvy.

Čerpadlo pro barevné značení je elektrohydraulické objemové čerpadlo se dvěma písty, jedním pro každou barvu. Každý píst má dvojitá těsnění a čerpadlo pro barevné značení má mezi každým párem těsnění únikový kanál. Díky tomu při selhání jednoho těsnění dojde k úniku směrem ven.

Trysky pro barevné značení jsou namontovány v bloku pro barevné značení, který je zase namontován v rámu.

Při barevném značení se barva odráží od spodní strany pilové lišty na řezaný kmen.

1. Pravý zásobník barvy
2. Levý zásobník barvy
3. Čerpadlo pro barevné značení

4. Blok pro barevné značení

Find End (hledání kořene)

Hlavní součástí systému Find End je laserový snímač namontovaný v rámu u pilové hlavy. Laserový paprsek detekuje kmen. Řídicí systém hlavy využije signál z laserového snímače k nalezení konce kmene, takže délku kmene lze změřit bez nutnosti jeho odříznutí a resetování měření délky.

Sněhový kryt

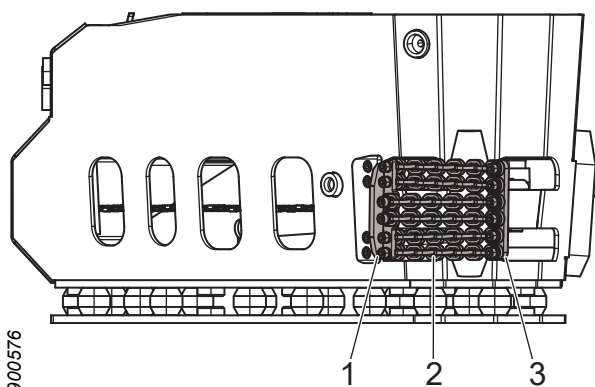
Sněhový kryt je pryžová podložka, která je namontovaná mezi táhlem kácení a ochranným krytem. Sněhový kryt brání stlačování sněhu a nečistot mezi ochranným krytem a táhlem kácení.

Kryt proti pilinám

Kryt proti pilinám je namontován na rámu u pilové jednotky. Hlavními součástmi krytu proti pilinám jsou vnitřní lišta, několik řetězů a vnější lišta.

Funkcí krytu proti pilinám je minimalizovat rozlétavání třísek během řezání.

1. Vnitřní lišta
2. Řetězy
3. Vnější lišta

**Ošetření pařezu**

Zařízení pro ošetření pařezu nastříká na pařez pesticid kvůli ochraně proti kořenové hnilobě.

Hlavní součásti zařízení pro ošetření pařezu, jako je nádrž a čerpadlo, jsou namontovány na nosiči.

Pesticid se přepravuje přes hadice z nosiče do pilové jednotky a poté se přes pilovou lištu nastříká na pařez. Pilová lišta musí být upravena pro ošetření pařezu.

Manipulace

Přeprava nepřípojené hlavy



Nebezpečí!

Nebezpečí rozdrčení! Nikdy neprocházejte pod nebo v blízkosti zavěšených břemen. Dbejte na to, aby byla všechna použitá zdvihací zařízení v dobrém stavu, uzpůsobená pro daný účel a dimenzovaná pro hmotnost hlavy.

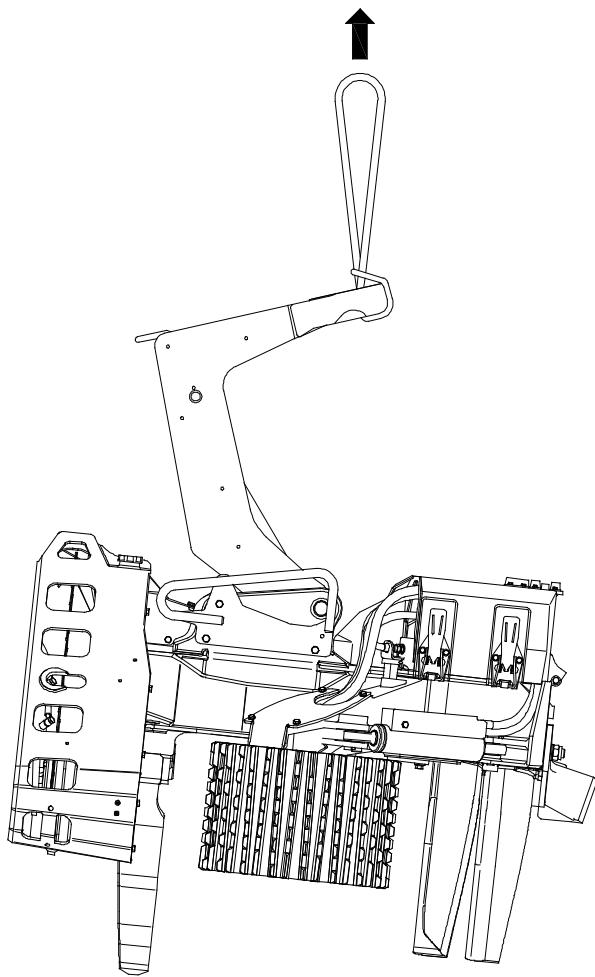


Upozornění!

Riziko pořezání! Při manipulaci s hlavou demontujte řetězy pily a odvětvovací nože opatřete kryty čepelí.

Důležité!

Přívodní hydraulické přípojky hlavy nesmí být při zdvihání hlavy zaslepené. Hydraulické hlavy připojte k hydraulickým přípojkám a nasměrujte hadice dolů do sběrné nádoby.



Při přepravě nepřipojené hlavy je nutno uložit hlavu naplocho na paletu. Odvětvovací nože a ramena musí být zavřené. Do palety je nutno zašroubovat dřevěné bloky, aby byly podepřené všechny odvětvovací nože a podávací válce. Hmotnost hlavy musí být stejnoměrně rozložena mezi odvětvovací nože a podávací válce.

Táhlo kácení musí být zajištěno v jedné z koncových poloh. Hlava musí být zajištěna k paletě.

Zdvihněte hlavu v táhlu kácení podle obrázku. Nikdy nezdvíhejte za jiné části hlavy.

Hmotnost hlavy vidíte na „Technické údaje“.

Přeprava hlavy namontované na nosiči

Hlavu přepravujte podle bezpečnostních pokynů pro přepravu v manuálu nosiče.

Uskladnění

Před uskladněním

Pokud se má hlava uskladnit a nepoužívat, je nutno provést následující opatření:

1. Očistěte hlavu.
2. Hlavu namažte mazivem ve všech bodech mazání podle tabulky údržby.
3. Olejovou nádrž naplňte řetězovým olejem.

4. Další vybavení viz oddíl s údržbou s pokyny pro případ dlouhých přestávek.
5. Několikrát použijte všechny funkce válců v hlavě mezi jejich koncovými polohami, aby se na pístních tyčích vytvořila vrstva oleje.
6. Motory podávacích válců spusťte na jednu minutu v každém směru, aby se naplnily olejem.
7. Namontujte kryty čepelí na odvětvací nože.
8. Demontujte řetěz pily.
9. Je-li hlava vybavena automatickým napínačem řetězu, pilovou lištu je nutno přesunout do krajní vnitřní polohy a zajistit kabelovými sponami a podobně.
10. Hlavu uložte na paletu podle pokynů pro „Přeprava nepřipojené hlavy“.
11. Zasuňte přívodní hydraulické přípojky hlavy, aby hlava zůstala naplněná olejem. Pokud necháte olej vyschnout, vnitřní hydraulické součásti mohou zrezivět a dojde k jejich zničení.

Během uskladnění

Důležité!

Hlavu je možné uskladnit maximálně po dobu 6 měsíců. Poté se musí hlava několik hodin používat.

Hlavu skladujte uvnitř budov na místě bez výkyvů teploty, aby nedošlo ke korozi hlavy a jejích elektronických součástí.

Během uskladnění pravidelně kontrolujte, že nedochází k netěsnostem. V případě potřeby naneste tenkou vrstvu hydraulického oleje na pístní tyče, které nejsou zatažené do válců.

Po uskladnění

Před uvedením hlavy do provozu po uskladnění je nutno provést následující opatření:

1. Zkontrolujte, že žádné elektrické konektory ani jejich kolíky nejsou zkorodované.
2. Hlavu namažte mazivem ve všech bodech mazání podle tabulky údržby.

3. Další vybavení viz oddíl s údržbou s pokyny pro případ dlouhých přestávek.
4. Zkontrolujte podle pokynů pro kontrolu mazání řetězu pily, že mazání řetězu pily funguje.
5. Namontujte řetěz pily.
6. Odstraňte kryty čepelí z odvětvovacích nožů.

Sešrotování a recyklace



Varování!

Akumulátory hlavy jsou natlakované plynem, který může se v případě vnějšího poškození prudce uvolnit.

Zjistěte si u místních orgánů, jak co nejlépe provést sešrotování a recyklaci hlavy.

Před sešrotováním a recyklací proveďte následující kroky:

- Omyjte hlavu.
- Vypusťte hydraulický olej a řetězový olej ze systémů hlavy do nádob určených pro tento účel.
- V případech, kdy je hlava vybavena barevným značením a ošetřením pařezu: Vypusťte kapaliny ze systémů pro barevné značení a ošetření pařezu do nádob určených pro tento účel.
- Rozeberte a vyřídte elektrické součásti hlavy.
- Rozeberte a vyřídte pryžové součásti hlavy.
- Vyřídte zbývající části hlavy jako kovový odpad.

Manipulace

Důležité!

Je zakázáno používat hlavy jako prostředek pro odlehčení nosiče. například tlačit hlavu k zemi, aby se nosič snáze otáčel.

Uvedení hlavy do provozu

Důležité!

Hlavu nepoužívejte, je-li okolní teplota pod nejnižší povolenou teplotou, viz „Technické údaje“.

Než zahájíte práci, postupujte takto:

1. Očistěte hlavu od sněhu, ledu a nečistot.
2. Zahřejte hydraulický olej podle pokynů v manuálu k nosiči. Teplota oleje musí mít přinejmenším nejnižší dovolenou pracovní hodnotu, viz „Technické údaje“.

Důležité!

K zahřátí hydraulického oleje nepoužívejte motory podávacích válců ani motor pily, protože by mohlo dojít k poškození motorů.

3. Je-li pilová jednotka vybavena ručním napínáním řetězu: napněte řetěz pily podle pokynů pro pilovou jednotku.
4. Několikrát použijte hydraulické funkce hlavy, aby byla hlava zásobována teplým hydraulickým olejem.

Důležité!

Nechte hlavu pracovat s omezeným tlakem a průtokem, když používáte hydraulické funkce hlavy k naplnění hlavy teplým hydraulickým olejem.

5. Zkontrolujte podle pokynů pro kontrolu mazání řetězu pily, že mazání řetězu pily funguje.

Kácení



Nebezpečí!

Před pokácením stromu musí být hlava zcela sevřená kolem kmene. Pokud se hlava během řezání pohne, hrozí riziko vymrštění řetězu.



Nebezpečí!

Nikdy neopouštějte téměř odříznutý strom bez podniknutí dalších opatření.



Nebezpečí!

Dbejte na směr kácení! Hlava nemůže přinutit strom, aby padl v konkrétním směru. Když začne strom po odříznutí padat, je v podstatě nemožné změnit směr pokácení.



Nebezpečí!

Hrozí nebezpečí poranění. Nikdy neposouvejte kmen směrem ke kabině.

Důležité!

Hlavu obsluhujte pomocí jemných pohybů, aby se minimalizovalo opotřebení hlavy a nosiče.

Proces kácení pomocí hlavy lze rozdělit do několika dílčích částí: plánování, kácení, zpracování a třídění.

Plánování

Před zahájením práce naplánujte kácení. Umístěte nosič podle:

- vzdálenosti od stromů, které chcete zpracovávat.
- místa nakládky.
- směru kácení.

- tak, aby byl nosič stabilní.

Kácení

Vyberte směr kácení tak, aby došlo k bezpečnému pokácení stromu v požadovaném směru.

Zohledněte:

- směr a sílu větru.
- sklon stromu a půdy.
- blízké stromy a další překážky.

Hlavu umístěte na protější stranu, než je strana, na kterou má být strom pokácen. Strom uchopte co nejnižše, ale tak, aby pilová lišta prořízla celý kmen. V případě potřeby je možné provést dvojité řezy. V případech, kdy snímač řízení řezání zabrání pilové liště v proříznutí celého kmene, lze provést ruční řezání.

Důležité!

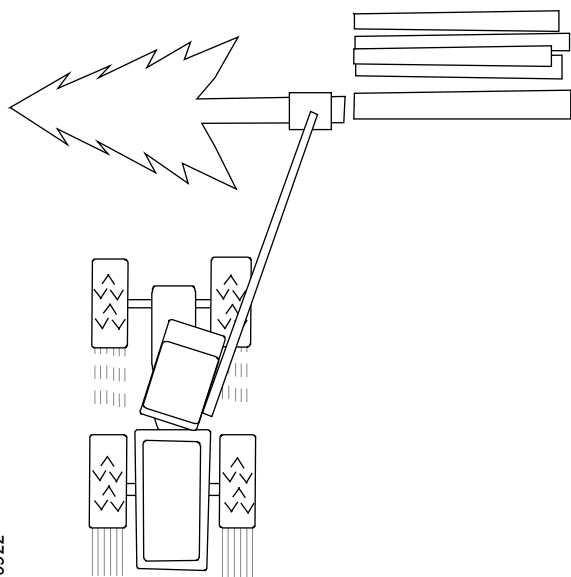
Neotáčejte hlavu s rotátorem poté, co odříznutý kmen začne padat, protože může dojít k poškození rotátoru.

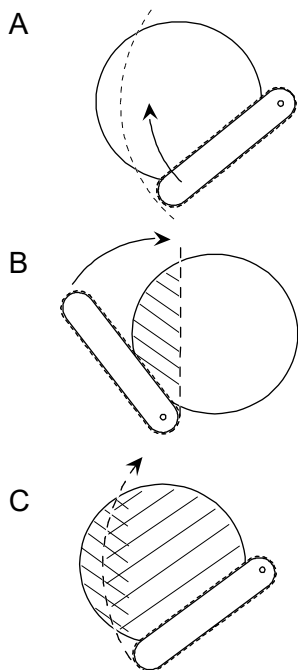
Důležité!

Za žádných okolností nesmíte hlavu obrátit směrem dolů ke kořenům. Můžete tím poškodit upevnění nožů a podávacích válců a zničit hlavu.

Hlavu jemně přitlačte směrem ke stromu ve směru kácení. Tím se usnadní kácení a sníží se riziko uvíznutí pilové lišty. Pokud přitlačíte hlavu ke stromu příliš silně, mohou se ve dřevě objevit při kácení praskliny.

Neodlamujte strom, který byl z poloviny odříznutý, ale odřízněte jej celý, aby se minimalizovalo riziko vzniku prasklin při kácení.





Dvojité řezání

Dvojité řezání je technika, která se používá při kácení silných kmenů, kdy pilová lišta nedokáže proříznout kmen jedním řezem (obr. A). V tom případě lze provést dva řezy ze dvou různých směrů, abyste prořízli celý kmen.

Nejprve provedte řez hlavou otočenou o 90° ve směru hodinových ručiček (obr. B) vzhledem k zamýšlenému kácecímu řezu.

Než provedete druhý řez, obraťte hlavu do polohy pro tento kácecí řez. Po dokončení řezu bude strom proříznutý (obr. C). Strom padne, i když se oba řezy přesně nesetkají.

Zpracování a třídění

Zpracování zahrnuje odvětvění stromu a jeho pořežení na vhodné délky. Dobře naplánované a provedené řezání maximalizuje hodnotu dřeva, usnadňuje přepravu a snižuje poškození půdy.

Stromy zpracujte tak, aby dřevo končilo na hromadách rozříděných podle kvality dřeva. Při zpracování nasměrujte hlavu nad dřívě pořežané klády. Klády jsou poté pořežány tak, aby jejich konce byly srovnané. To se označuje jako zarovnání konců klád do hromad dřeva. Je-li to možné, při řezání kmen podepřete, aby se minimalizovalo nebezpečí prasklin při řezání.

Zabraňte tomu, aby na zpracovaném dřevu zůstaly ležet větve. Pokud má půda nízkou nosnost, doporučuje se provádět odvětvování před nosičem, aby chrástí chránilo půdu přes rozježdění a nedošlo k uvíznutí nosiče.

Tlusté větve

Má-li strom jednu nebo více tlustých větví, které mohou ztížit zpracování, může se strom odvětvit v jedné operaci nebo se může odvětvit o něco dál,

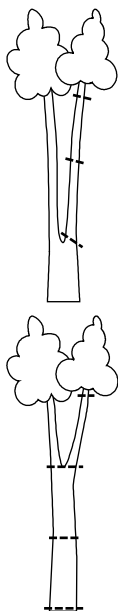
než je zamýšlená délka klády. Díky tomu hlava dosáhne vysoké rychlosti posuvu, která usnadní odvětvování stromů s tlustými větvemi. Kláda se poté obrátí a zpracuje obvyklým způsobem.

Rozvětvení

Technika manipulace s rozvětvenými stromy závisí na vzhledu stromu.

Je-li rozvětvení nízko dole, odřízne se jedna část kmene přímo a zpracuje jako obvykle. Zbytek stromu se poté pokácí a zpracuje.

Je-li rozvětvení vysoko nahoře, pokácí se celý strom a zpracuje se až po rozvětvení běžným způsobem. Kmen se poté položí na zem. Umístěte zavěšenou hlavu nad rozvětvení, aktivujte pilovou jednotku a odřízněte jednu nebo obě části kmene. Potom části kmene zvedněte a zpracuje jako obvykle.

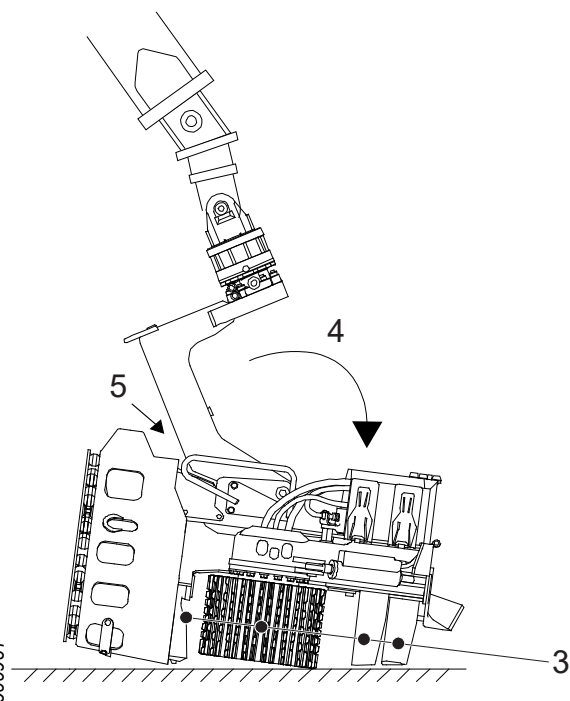


900948

Zaparkování po dokončení práce

1. Je-li pilová jednotka vybavena ručním napínačem řetězu pily: uvolněte napnutí řetězu pily podle pokynů pro kontroly a údržbu pilové jednotky.
2. Nahrubo očistěte hlavu podle „Hrubé čištění“.
3. Uzavřete odvětvovací nože a otevřete ramena podávacích válců.
4. Hlavu umístěte do plovoucího režimu a spusťte ji na pevnou, rovnou půdu.
5. Ohněte táhlo kácení směrem k mechanické záračce v rámu.
6. Uvolněte zatížení hydrauliky nosiče.
7. Vypněte nosič. Vyměňte startovací klíč a odpojte hlavní vypínač.

Dodržujte bezpečnostní pokyny v manuálu k nosiči ohledně zaparkování nosiče.



900961

Nepředvídaná přerušení provozu



Nebezpečí!

Vždy se snažte závadu odstranit z kabiny nosiče. Opuštění kabiny berte jako poslední možnost poté, co se ujistíte, že nemůže dojít k nečekanému pohybu stroje.



Nebezpečí!

Nikdy se nesnažte rukou uvolnit kmeny, které uvízly v hlavě, například uvolněním hydraulických hadic nebo ruční aktivací hydraulických ventilů hlavy.

V případě závady, například prasknutí hadice nebo kabelu, při němž hlava přestane fungovat, i když stále drží kmen, je nutno uvolnit kmen z hlavy, než přistoupíte k opravě.

Hlavu umístěte tak, aby odvětvovací nože nebyly na zemi. Zkuste aktivovat funkci otevření odvětvovacích nožů.

Pokud se odvětvovací nože neotevřou, odpojte přívod tlaku do hlavy. Vyčkejte, dokud se odvětvovací nože pomocí vnitřní netěsnosti v hydraulických ventilech hlavy nepootevřou. Potom pomocí jeřábu nosiče vypačte kmen z hlavy.

V případě nutnosti použijte jiné stroje.

Kontroly a údržba

Tato kapitola popisuje kontroly a údržbu hlavy, které může provádět řidič. Veškerou údržbu hlavy, pro kterou nejsou k dispozici pokyny v této kapitole, musí provádět technici s požadovanými znalostmi.

Při provádění některých operací v této kapitole jsou potřeba dva lidé. Ujistěte se, že je možné přivolat pomoc v případě nehody. Při provádění kontrol a údržby vždy mějte po ruce mobilní telefon, vysílačku nebo podobné zařízení. Také se ujistěte, že jsou v případě, že bude potřeba převoz do nemocnice, k dispozici vhodná vozidla a sjízdňné silnice.



Nebezpečí!

Hrozí nebezpečí rozdrčení! Hlava musí být zaparkována tak, jak je popsáno v pokynech, aby se minimalizovalo nebezpečí rozdrčení.



Varování!

Hrozí nebezpečí popálenin! Počkejte, až hlava a hydraulický olej vychladnou, než budete provádět kontroly a údržbu hlavy.



Varování!

Hydraulický systém hlavy je vybaven akumulátory. V systému se může udržovat tlak ještě nějakou dobu po přerušení přívodu tlaku.



Varování!

Natlakovaná kapalina může způsobit řezné rány. Nikdy nehleďte netěsnosti v systémech hlavy tím, že je budete kontrolovat rukama nebo jinými částmi těla.



Varování!

Hrozí nebezpečí pořezání! Vždy demontujte všechny řetězy pily a nainstalujte kryty čepelí odvětvovacích nožů, než začnete provádět kontroly a údržbu hlavy.



Varování!

Hrozí nebezpečí poranění očí! Laserový paprsek. Nedívejte se do paprsku. Laserové zařízení třídy 2.

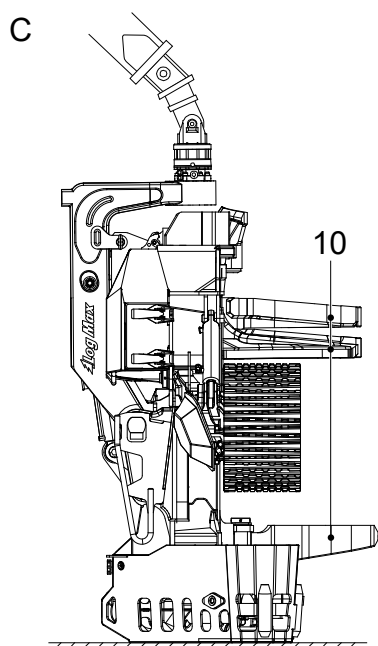
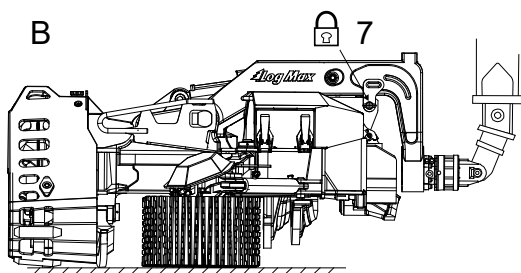
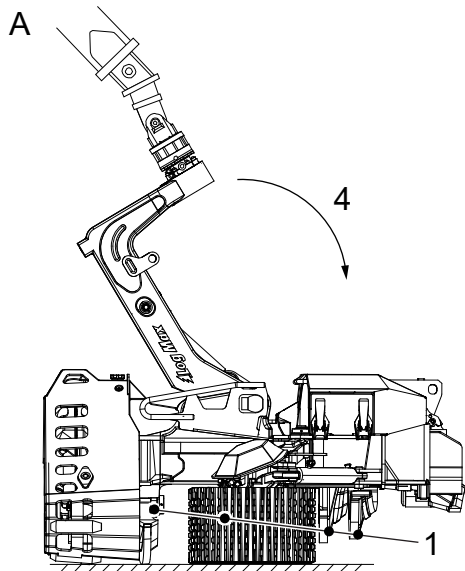


Upozornění!

Zabraňte zasažení pokožky kapalinami v hlavě, protože mohou být škodlivé. Také nikdy nevdechujte výpary.

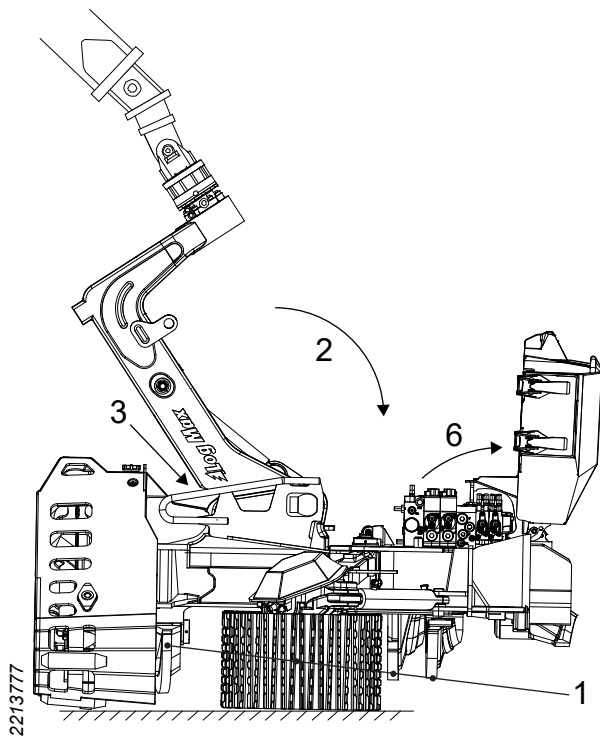
Před kontrolami a údržbou hlavu zaparkujte

Parkování v poloze naklopení nahoru



- A**
- 1 Uzavřete odvětvovací nože a otevřete ramena podávacích válců.
 - 2 Nastavte hlavu do plovoucího režimu.
 - 3 Hlavu umístěte na pevný, rovný povrch.
 - 4 Opatrně vysuňte jeřáb, aby bylo táhlo kácení umístěno v poloze horní zarážky.
 - 5 Uvolněte zatížení hydrauliky nosiče.
 - 6 Vypněte nosič. Vyměňte startovací klíč a odpojte hlavní vypínač.
- B**
- 7 Táhlo kácení zajistěte k rámu pomocí zajišťovacího kolíku.
 - 8 Nastartujte motor.
- C**
- 9 Opatrně zvedněte hlavu pomocí jeřábu.
 - 10 Otevřete odvětvovací nože
 - 11 Hlavu umístěte na pevný, rovný povrch.
 - 12 Uvolněte zatížení hydrauliky nosiče.
 - 13 Vypněte nosič. Vyměňte startovací klíč a odpojte hlavní vypínač.
 - 14 Namontujte kryty čepelí na odvětvovací nože.
 - 15 Demontujte všechny řetězy pily.

Dodržujte bezpečnostní pokyny v manuálu k nosiči ohledně zaparkování nosiče.



Parkování v poloze naklonění dolů

1. Uzavřete odvětvovací nože a otevřete ramena podávacích válců.
2. Hlavu umístěte do plovoucího režimu a zaparkujte ji na pevné, rovné půdě.
3. Ohněte táhlo kácení směrem dozadu k mechanické záračce v rámu.
4. Uvolněte zatížení hydrauliky nosiče.
5. Vypněte nosič. Vyjměte startovací klíč a odpojte hlavní vypínač.
6. Otevřete ochranný kryt na hlavě a odpojte elektrický kabel pro *funkci* naklápění nahoru.
7. Na horní odvětvovací nůž namontujte kryt čepele.

Dodržujte bezpečnostní pokyny v manuálu k nosiči ohledně zaparkování nosiče.

Hrubé čištění

Hlavu zaparkujte podle „Parkování v poloze naklonění nahoru“.

Hrubě očistěte hlavu podle následující ilustrace.

1. Z hlavy odstraňte větve a zbytky stromů. Zkontrolujte, že nezpůsobily žádné poškození.
2. Za studeného počasí očistěte hlavu od vody a sněhu, aby nedošlo k tvorbě ledu.
3. Očistěte měřicí kolo a okolí ramena měřicího kola.
4. Očistěte podávací válce.
5. Očistěte pilovou jednotku.

Kontrola hlavy

Hlavu zaparkujte podle „Parkování v poloze naklonění nahoru“, není-li uvedeno jinak.

Zkontrolujte, že na hlavě nejsou praskliny

Při kontrole, že na hlavě nejsou praskliny:

1. Demontujte pravou a levou ochrannou desku u pravého a levého odvětvovacího nože.
2. Zkontrolujte, že součásti hlavy nejsou prasklé. Pečlivě zkontrolujte:
 - rám, zvláště všechna uchycení válců.
 - táhlo kácení.
 - ramena podávacích válců.
 - odvětvovací nože.

Pokud naleznete praskliny, je nutno poškozené součásti opravit, než začnete hlavu používat. Viz oddíl „Opravné svařování“.

3. Znovu nasadte pravou a levou ochrannou desku u pravého a levého odvětvovacího nože.
4. Zkontrolujte, že všechny kryty jsou nepoškozené. Zkontrolujte, že všechny šrouby přidržující kryty jsou neporušené a utažené. Šrouby, které vypadly, vyměňte.

Kontrola zarážek

Zkontrolujte, že zarážky u táhla kácení a ramen podávacích válců nejsou poškozené ani nescházejí. Poškozené nebo scházející zarážky vyměňte.

Kontrola pevné a tlumené ochranné desky

Hlavu zaparkujte podle „Parkování v poloze naklonění dolů“.

Kontrola tlumené ochranné desky

Zkontrolujte, že:

- Ochranná deska je neporušená. Prasklou ochrannou desku vyměňte.
- Šrouby, matice a kulové podložky jsou neporušené a utažené na 35 Nm. Poškozené a scházející šrouby, podložky a kulové podložky vyměňte.
- Gumové pružiny jsou neporušené. Poškozené a scházející pryžové pružiny vyměňte.

Kontrola pevné ochranné desky

Zkontrolujte, že:

- Ochranná deska je neporušená. Prasklou ochrannou desku vyměňte.
- Šrouby a kulové podložky jsou neporušené a utažené. Poškozené a scházející šrouby a kulové podložky vyměňte.

Kontrola elektroinstalace

Hlavu zaparkujte podle „Parkování v poloze naklopení dolů“.

Otevřete ochranný kryt a zkontrolujte, že viditelná elektroinstalace je neporušená a nepoškozená. Poškozenou nebo vadnou elektroinstalaci vyměňte.

Důležité!

Výměnu elektroinstalace musí provádět technici s požadovanými znalostmi.

Kontrola otěrových desek

Hlavu zaparkujte podle „Parkování v poloze naklopení nahoru“.

Horní otěrová deska

Je-li horní otěrová deska opotřebovaná na polovinu tloušťky materiálu, musí se vyměnit podle „Opravné svařování“.

Dolní otěrová deska

Je-li dolní otěrová deska opotřebovaná na polovinu tloušťky materiálu, musí se vyměnit podle „Opravné svařování“.

Kontrola a nastavení ochranného krytu a středových západek



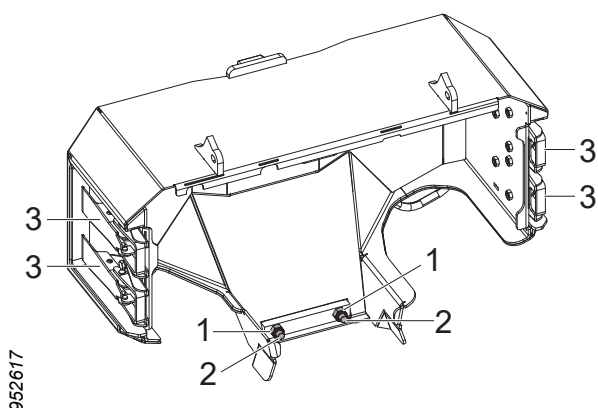
Varování!

Hrozí nebezpečí rozdrčení! Ochranný kryt je těžký a má ostré hrany. Manipulace s ním vyžaduje opatrnost.

Hlavu zaparkujte podle „Parkování v poloze naklonění dolů“.

Zkontrolujte, že středové západky ochranného krytu jsou neporušené. Zkontrolujte, že šrouby zajišťující středové západky jsou neporušené a utažené. Vypadlé šrouby nahraďte.

Seřídte stavěcí šrouby a pojistné matice ochranného krytu, aby byl ochranný kryt v případě uzamčení středových západek zajištěný a aby žádná středová západka nebyla volná.



952617

1. Pojistné matice
2. Stavěcí šrouby
3. Středové západky

Hřídele pro táhlo kácení, ramena podávacích válců a odvětvovací nože

Hlavu zaparkujte podle „Parkování v poloze naklonění nahoru“.

Kontrola standardních hřídelů Log Max

Zkontrolujte, že pojistný šroub hřídele je neporušený a utažený.

Zkontrolujte, že blokování otáčení hřídele je neporušené. V případě potřeby proveďte opravu podle „Opravné svařování“

Kontrola Expander

Zkontrolujte, že Expander je náprava správně vycentrována a není v ní žádná vůle.

Pokud jste Expander nápravu demontovali nebo se pohnula, musí Expander se s ní zacházet jako s novou Expander.

Utažení Expander

Utahujte Expander nápravu příčně a postupně až do dosažení doporučeného utahovacího momentu podle „Obecný utahovací moment pro Expander“.

Nová Expander

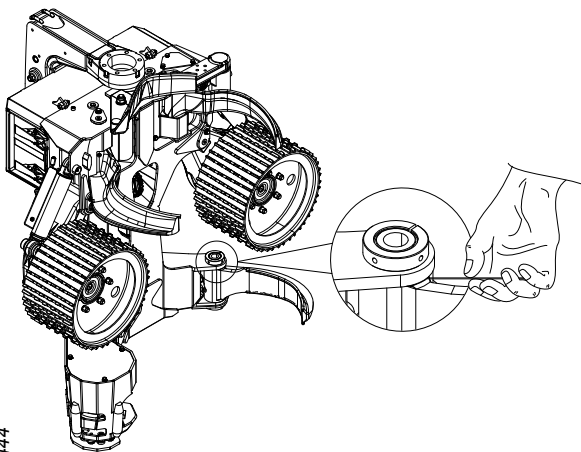
Novou nebo demontovanou Expander musíte utahovat příčně:

1. Utáhněte Expander nápravu podle „UtaženíExpander“.
2. Spusťte funkci mezi jejími koncovými polohami 10x.
3. Utáhněte Expander nápravu podle „UtaženíExpander“.
4. Uťahování opakujte po 8 hodinách.
5. Uťahování opakujte po 40 hodinách.

Kontrola axiální vůle

Proveďte kontrolu axiální vůle mezi součásti a rámem:

1. Hlavu zaparkujte podle „Parkování v poloze naklonění nahoru“.
2. Demontujte ochranné desky u pravého a levého odvětvovacího nože.
3. Pomocí spárové měřky zkontrolujte mezeru mezi součásti a rámem. Zkontrolujte mezeru na obou stranách součásti.
4. Pokud celková mezera překračuje 1 mm, musí se hřídel vyrovnat.



2096444

Důležité!

Vyrovnání hřídelů musí provádět technici s požadovanými znalostmi.

Odvětvovací jednotka

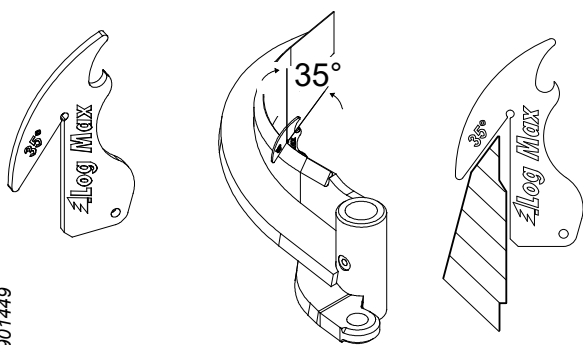


Upozornění!

Hrozí nebezpečí pořezání. Ostří odvětvovacích nožů jsou ostrá.

Hlavu zaparkujte podle „Parkování v poloze naklonění nahoru“.

901449



Ostří odvětvovacích nožů

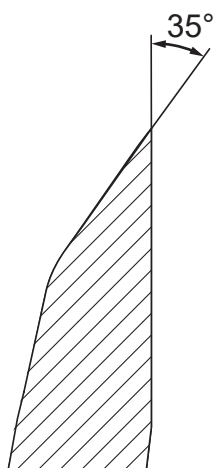
Drobná poškození odvětvovacích nožů se odstraňují pomocí kladiva a pilníku. Větší poškození se odstraňuje pomocí brusného kotouče na kov v brusce. Aby si odvětvovací nože zachovaly svoji tvrdost, nesmí se během broušení vystavovat vysokým teplotám.

Pro snadnou kontrolu správného úhlu ostří je k dispozici šablona ostří. Šablona ostří se může použít pro ostří všech odvětvovacích nožů s výjimkou protizkosení dolního odvětvovacího nože.

Důležité!

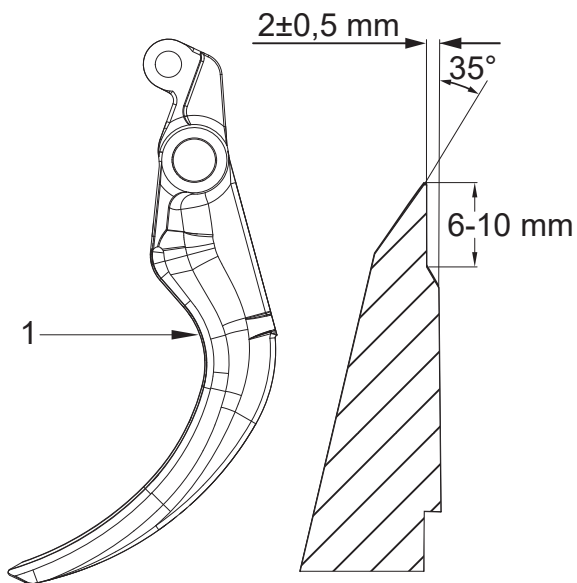
Výměnu odvětvovacích nožů musí provádět technici s požadovanými znalostmi.

906858



Horní odvětvovací nůž

Horní odvětvovací nůž se musí naostřit podle šablony ostří. Pokud se u horního odvětvovacího nože objeví protizkosení nebo opotřebení na vnitřní straně, může se provést opravné svařování podle „Opravné svařování“ a čepel je poté možné znovu naostřit.

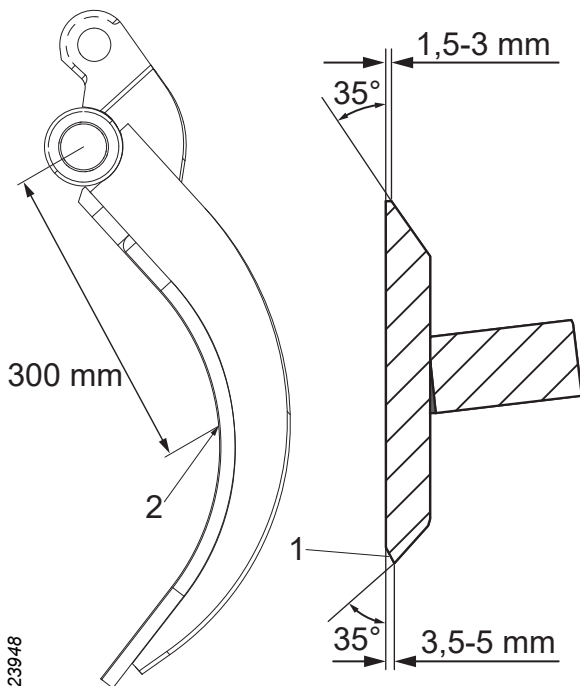


Pravý a levý odvětovací nůž

Pravý a levý odvětovací nůž se musí naostřit podle šablony ostří.

Opotřeбенý pravý a levý odvětovací nůž je třeba vyměnit. Mezní opotřeбенí je takové, kdy celková výška pravého nebo levého odvětovacího nože je menší než 87 mm. Mezní opotřeбенí pravého a levého odvětovacího nože se měří v (1).

906780



Dolní odvětovací nůž

Horní a dolní ostří dolního odvětovacího nože se musí naostřit podle šablony ostří, ale s protizkosením (1).

Pokud je na dolním odvětovacím noži patrné nadměrné opotřeбенí, musí se vyměnit. Opotřeбенí dosáhne mezní hodnoty, pokud je celková výška dolního odvětovacího nože nižší než 95 mm. Mezní opotřeбенí dolního odvětovacího nože se měří v (2).

2623948

Pevný odvětovací nůž

Pevný odvětovací nůž nevyžaduje údržbu. Je integrován do otěrové desky, která se při opotřeбенí vymění, viz „Kontrola otěrových desek“.

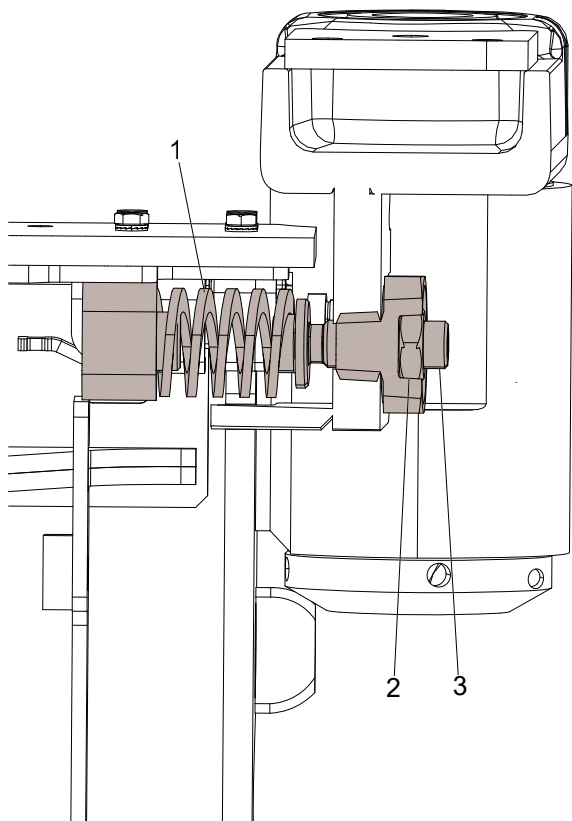
Pružina horního odvětvovacího nože a její předpětí

Při kontrole pružiny pro horní odvětvovací nůž a jejího předpětí nejprve ověřte, že je pružina (1) neporušená. Je-li pružina poškozená nebo opotřebovaná, vyměňte ji podle „Výměna pružiny horního odvětvovacího nože“.

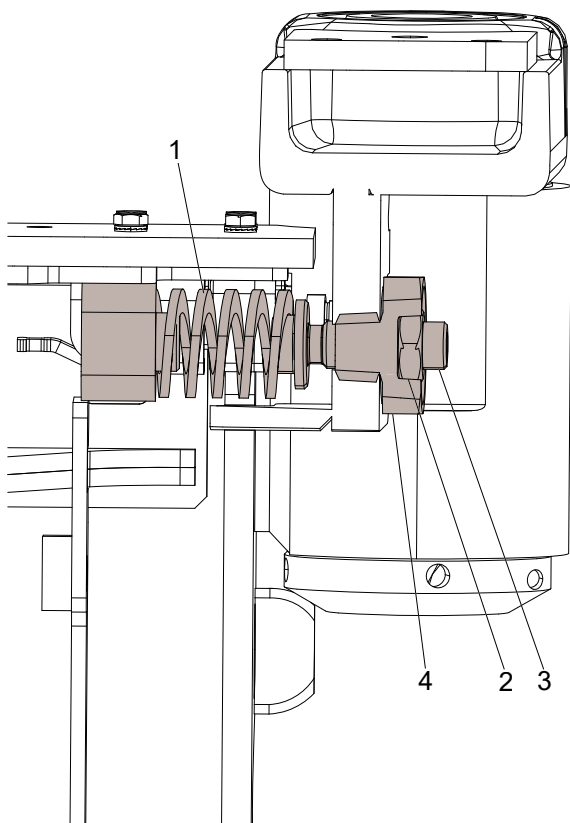
Předpětí pružiny seřídíte následujícím způsobem:

1. Uvolněte pojistnou matici (2).
2. Otáčením seřizovacího šroubu (3) ve směru hodinových ručiček předpětí zvýšíte.
3. Otáčením seřizovacího šroubu (3) proti směru hodinových ručiček předpětí snížíte.
4. Utáhněte pojistnou matici (2).

Během základního nastavování předpětí pružiny musí seřizovací šroub (3) vyčnívat přibližně 4 mm nad závitovou ucpávku.



2006980



2097822

Výměna pružiny horního odvětovacího nože

Je-li pružina horního odvětovacího nože opotřebovaná nebo poškozená, musí se vyměnit následujícím způsobem:

1. Uvolněte pojistnou matici (2).
2. Otáčejte seřizovacím šroubem (3) proti směru hodinových ručiček, dokud nebude plně vyšroubovaný.
3. Uvolněte závitovou ucpávku (4).
4. Vytáhněte horní odvětvací nůž do vnější koncové polohy.
5. Vyměňte starou pružinu (1) za novou.
6. Znovu zašroubujte závitovou ucpávku (4).
7. Zašroubujte seřizovací šroub (3), aby pružina (1) zůstala na místě.
8. Zatlačte horní odvětvací nůž dozadu.
9. Seřídte výchozí nastavení předpětí pružiny podle „Pružina horního odvětovacího nože a její předpětí“.

Základní nastavení a seřízení snímače horního odvětovacího nože



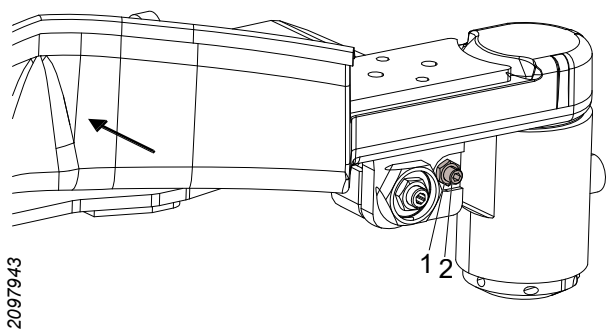
Nebezpečí!

Při provádění základního nastavení horního odvětovacího nože se smí aktivovat pouze zapalování. Dbejte na to, aby nedošlo k aktivaci dalších funkcí nosiče.

Správné nastavení snímače horního odvětovacího nože je nutné ke správnému fungování odvětvací a podávací jednotky hlavy. Proto je důležité seřídit snímač horního odvětovacího nože podle převládajících podmínek.

Active Friction Control™ (AFC)

Tyto instrukce popisují, jak se provádí základní mechanické nastavení snímače horního odvětovacího nože. Správné nastavení systému AFC rovněž vyžaduje seřízení nastavení v řídicím systému hlavy.



2097943

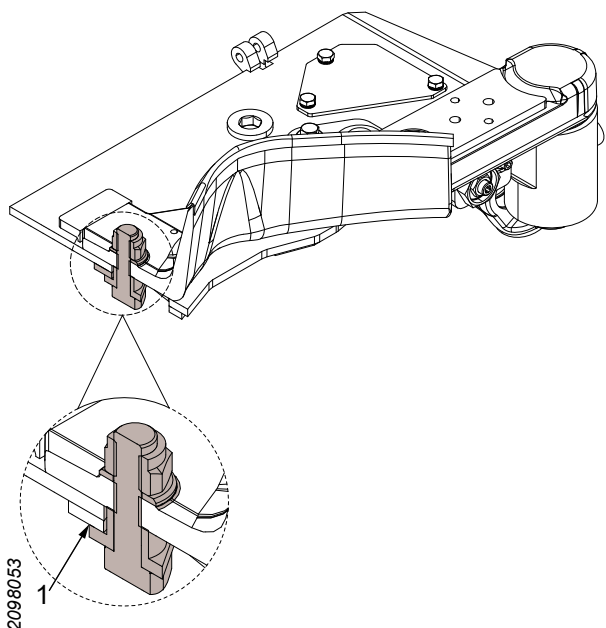
1. Uvolněte pojistnou matici seřizovacího šroubu (1).
2. Otáčejte seřizovacím šroubem (2) proti směru hodinových ručiček, jak jen to jde.
3. Stiskněte a přidržte horní odvětvovací nůž proti koncovému oku.
4. Otáčejte seřizovacím šroubem (2) proti směru hodinových ručiček, dokud nenastane mechanický kontakt se snímačem horního odvětvovacího nože.
5. Otočte seřizovacím šroubem (2) o 1 otáčku proti směru hodinových ručiček.
6. Seřizovací šroub (2) zajistěte pomocí pojistné matice (1). Dávejte pozor, abyste při utahování pojistné matice (1) neotočili seřizovacím šroubem (2).

Bližší pokyny týkající se seřízení systému AFC najdete v manuálu k řídicímu systému hlavy.

Kontrola a seřízení šroubu a matice horního odvětvovacího nože v drážce

Zkontrolujte, že šroub a matice jsou neporušené a že horní odvětvovací nůž je v kontaktu s rámem. K tomu, aby se mohl horní odvětvovací nůž pohybovat, je vyžadována vůle (1) 0,3–0,7 mm. Vůle (1) se kontroluje spárovou měrkou.

Seřidte vůli (1) pomocí vymezovacích podložek.



2098053

Důležité!

Je-li vůle příliš velká, může dojít k poškození horního odvětvovacího nože a rámu.

Jednotka posuvu

Hlavu zaparkujte podle „Parkování v poloze naklopení nahoru“.

Kontrola podávacích válců

Zkontrolujte ostrost a opotřebení žeber podávacích válců. V případě potřeby válce naostřete nebo vyměňte. Vyměňte podávací válce podle „Výměna podávacích válců“.

Utažení matic podávacích válců

Utáhněte do kříže matice podávacích válců doporučeným utahovacím momentem:

180 Nm.

Pokud k utahování používáte ruční nástroje, podávací válec se musí zablokovat, aby se nemohl otáčet.

Po instalaci podávacího válce je nutno zopakovat utažení matic po 1 h.

Výměna podávacích válců

Demontáž podávacích válců

Při demontáži podávacího válce:

1. Uvolněte matice podávacího válce o $\frac{1}{2}$ –1 otáčku. Pokud k uvolňování používáte ruční nástroje, podávací válec se musí zablokovat, aby se nemohl otáčet.
2. Zajistěte podávací válec pomocí vhodného zdvihacího zařízení.
3. Demontujte matice podávacího válce a podávací válec.

Instalace podávacích válců

Při instalaci podávacího válce:

1. Očistěte dosedací plochy podávacího válce a středu motoru podávacího válce.

2. Očistěte a zkontrolujte závity v maticích podávacího válce a na šroubech středu motoru podávacího válce. Poškozené matice a šrouby vyměňte.

Důležité!

Výměnu šroubů ve středu motoru podávacího válce musí provádět technici s požadovanými znalostmi.

3. Zvedněte podávací válec do polohy pomocí vhodného zdvihacího zařízení.

Důležité!

Namažte šrouby středu motoru podávacího válce, než namontujete matice podávacího válce.

4. Zajistěte podávací válec instalací matic podávacího válce a jejich lehkým utažením.
5. Odstraňte zdvihací zařízení.
6. Utáhněte matice podávacího válce podle „Utažení matic podávacích válců“.

Zkontrolujte utážení šroubů motorů podávacích válců

Při kontrole utážení šroubů přidržujících motory podávacích válců:

1. Demontujte podávací válec podle „Demontáž podávacích válců“.
2. Utáhněte do kříže šrouby přidržující motory podávacích válců doporučeným obecným utahovacím momentem pro olejové spoje s ocelovými šrouby s podložkami Nord-Lock, viz „Technické údaje“.
3. Nainstalujte podávací válec podle „Instalace podávacích válců“.

Jednotka měření průměru

Zkontrolujte snímače jednotky pro měření průměru tak, že pětkrát otevřete a zavřete ramena podávacích válců. Hodnota snímačů v řídicím systému se nesmí lišit o více než 5 impulzů v

opakování pro otevřenou nebo zavřenou polohu. Pokud se hodnota liší o více než 5 impulzů, jednotka měření průměru je vadná a problém musí odstranit technici s požadovanými znalostmi.

Další informace naleznete v manuálu k řídicímu systému.

Důležité!

Výměnu snímačů musí provádět technici s požadovanými znalostmi.

Čtyřbodové měření

Pro kontrolu snímače dolního odvětvovacího nože pětkrát otevřete a zavřete dolní odvětvovací nůž. Hodnota snímače se v opakováních otevřeno nebo zavřeno nesmí lišit o více než 5 pulzů. Pokud se hodnota liší o více než 5 pulzů, je snímač odvětvovacího nože vadný a technici s požadovanými znalostmi musí tento problém odstranit.

Další informace naleznete v manuálu k řídicímu systému.

Důležité!

Výměnu snímačů musí provádět technici s požadovanými znalostmi.

Jednotka měření délky



Upozornění!

Měřicí kolo je ostré. Při práci s měřicím kolem nebo v jeho blízkosti použijte vhodné ochranné prostředky.



Varování!

Hrozí nebezpečí rozdrčení. Práce s jednotkou měření délky probíhá v uzavřených prostorách a zahrnuje pohyblivé části.

Důležité!

Výměnu snímačů musí provádět technici s požadovanými znalostmi.

Hlavu zaparkujte podle „Parkování v poloze naklonění nahoru“.

Kontrola jednotky měření délky

Zkontrolujte mechanické části jednotky měření délky:

1. Stiskněte a přidržte vnitřní tlačítko pro *vysunutí měřicího kola délky* a vypněte základní stroj.
2. Vytáhněte rameno měřicího kola.
3. Zkontrolujte opotřebení drah měřicího kola. V případě potřeby proveďte výměnu podle „Výměna drah měřicího kola“
4. Zkontrolujte valivý odpor měřicího kola ručním otáčením měřicího kola. Měřicí kolo by se mělo otáčet s rovnoměrným valivým odporem. Je-li valivý odpor nerovnoměrný nebo pokud se měřicí kolo otáčí příliš snadno, je nutno obnovit ložisko měřicího kola.
5. Zkontrolujte vůli v:
 - ložisku měřicího kola.
 - hřídeli ramena měřicího kola.
 - nosiči ramena měřicího kola.

Pokud vůle existuje, musí se příslušná součást vyměnit.

Důležité!

Renovaci ložiska měřicího kola nebo výměnu součástí v jednotce měření délky, s výjimkou drah měřicího kola, musí provést technici s požadovanými znalostmi.

Výměna drah měřicího kola

Při výměně drah měřicího kola:

1. Stiskněte a přidržte vnitřní tlačítko pro *vysunutí měřicího kola délky* a vypněte základní stroj.
2. Vytáhněte rameno měřicího kola.
3. Demontujte šrouby přidržující dráhy měřicího kola u středu ramena měřicího kola a demontujte dráhy měřicího kola.
4. Namontujte nové dráhy měřicího kola s novými šrouby a podložkami.
5. Vyzkoušejte fungování hlavy a zkontrolujte, že měřicí kolo není v kontaktu s:
 - rámem.
 - podávacími válci, když jsou ramena podávacích válců zavřená.

Kontrola snímače měření délky v podávacím válci

Snímač měření délky v podávacím válci musí zkontrolovat technici s požadovanými znalostmi.

Pilová jednotka



Nebezpečí!

Riziko vymrštění řetězu se zvyšuje, pokud jsou součástí pilové jednotky opotřebené. Musíte pravidelně kontrolovat, že řetěz pily, pilová lišta, řetězka řetězu pily a kryt proti vymrštění řetězu jsou v dobrém stavu.



Nebezpečí!

Prasklý řetěz pily vždy zlikvidujte.



Nebezpečí!

Pokud se vyskytne závada na zachycovači řetězu pily nebo na šroubu, který ho zajišťuje k hřídeli motoru pily, může dojít k vyhození řetězky řetězu pily vysokou rychlostí.



Varování!

Při manipulaci s řetězem pily, pilovou lištou a řetězkou řetězu pily vždy použijte vhodné ochranné prostředky.

Důležité!

Hrozí nebezpečí závady motoru pily. Nikdy nepoužívejte motor pily nezatížený déle než celkem 3 sekundy během celé minuty.

Důležité!

Výměnu snímačů musí provádět technici s požadovanými znalostmi.

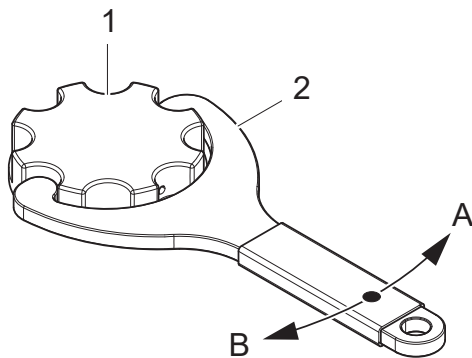
Hlavu zaparkujte podle „Parkování v poloze naklopení nahoru“, není-li uvedeno jinak.

Kontrola krytu proti vymrštění řetězu

Zkontrolujte, že kryt proti vymrštění řetězu není poškozený. Pokud kryt proti vymrštění řetězu utrpěl poškození, které je hlubší než 2 mm, je nutno jej vyměnit.

Důležité!

Výměnu krytu proti vymrštění řetězu smí provádět pouze technici s požadovanými znalostmi.



952846

Naplnění řetězovým olejem

Řetězový olej doplňujte každých 8 hodin nebo podle potřeby.

1. Víčko plnění nádrže
2. Nástroj pro víčko plnění nádrže

- A Otevřeno
B Zavřeno

Podle potřeby čistěte sítko v olejové nádrži.

Kontrola mazání řetězu pily

Aktivujte mazací čerpadlo v řídicím systému a zkontrolujte, že řetězový olej sahá k pilové liště. Pokud řetězový olej nesažá k pilové liště, je potřeba problém odstranit.

Kontrola řetězu pily

Zkontrolujte napnutí řetězu pily. Viz pokyny k příslušné pilové jednotce.

Zkontrolujte řezné úhly, ostrost a poškozenost řetězu pily. Vyměňte řetěz pily, pokud došlo k poškození. Správné řezací úhly a ostrost snižují opotřebení pilové lišty a řetězu pily a působí proti vzniku prasklin ve dřevě při řezání.

Důležité!

Řetěz pily vždy kontrolujte a ostřete podle doporučení dodavatele řetězu pily.

Kontrola pilové lišty

Zkontrolujte a očistěte dráhu řetězu pily v pilové liště a olejové kanály v pile, aby nedošlo k jejich zanešení pilinami a zbytky stromů.

Pravidelně otáčejte pilovou lištu, aby se rovnoměrně opotřebovávala na obou stranách.

Důležité!

Vždy řezejte jen asi 5 sekund. Jinak hrozí nebezpečí, že se pilová lišta příliš zahřeje a dojde k jejímu zakalení. Kalená řezací lišta zkrhne a to může vést k prasklinám nebo odlamování kusů pilové lišty.

Pilovou lištu vyměňte, pokud:

- je pilová lišta ohnutá.
- je pilová lišta popraskaná nebo jinak poškozená.
- na kolejnicích lišty se začnou tvořit otřepy a na opotřebovaných plochách zůstávají stopy po řetězu pily.
- došlo k zakalení pilové lišty.
- je v řetězce vůle.

Při výměně pilové lišty viz pokyny k příslušné pilové jednotce.

Kontrola řetězky řetězu pily a zachycovače řetězu pily

Zkontrolujte opotřebení a poškození řetězky řetězu pily. V případě potřeby řetězku řetězu pily vyměňte.

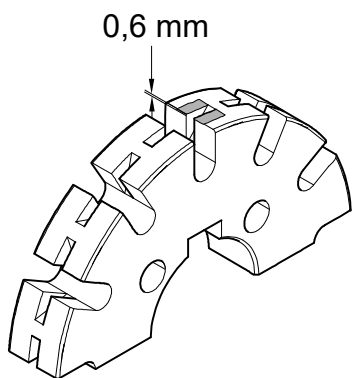
Pokud má pilová jednotka řetěz pily s:

- roztečí 0,404", musí se řetězka vyměnit nejpozději po 10 použitých řetězech pily nebo pokud hloubka opotřebení povrchu řetězky dosáhne 0,6 mm.

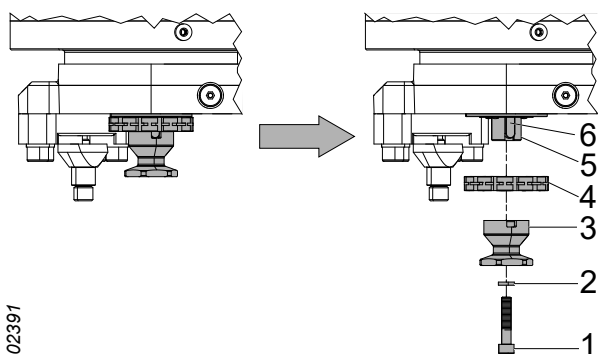
Zkontrolujte, že není poškozený zachycovač řetězu pily.

Vyměňte zachycovač řetězu pily, pokud:

- je silně opotřebovaný.
- je popraskaný.
- začínají se z něj oddělovat úlomky.
- je vůle mezi zachycovačem řetězu pily a hřídelem motoru pily.



902391



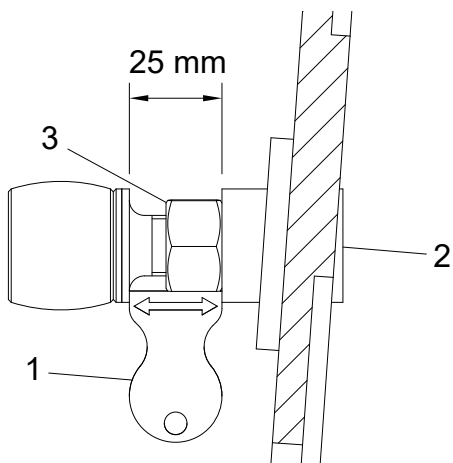
Vyměňte řetězku řetězu pily a zachycovač řetězu pily

1. Demontujte řetěz pily podle příslušných pokynů k pilové jednotce pro výměnu řetězu pily.
2. Vyjměte šroub (1) a podložku (2) a zlikvidujte je.
3. Demontujte zachycovač řetězu pily (3).
4. Demontujte řetězku řetězu pily (4).
5. Zkontrolujte, že hřídel motoru pily (5) a klín hřídele (6) nejsou poškozené. Vyměňte klín hřídele (6), pokud mezi hřídelem motoru pily (5) a klínem hřídele (6) je vůle. Pokud vůle nezmizí ani po namontování nového klínu hřídele (6), je nutno vyměnit hřídel motoru pily (5).
6. Očistěte hřídel motoru pily (5) a promažte jej tukem nebo olejem.
7. Nainstalujte novou řetězku řetězu pily (4). Zkontrolujte, že dráha řetězu pily v řetězce řetězu pily je srovnaný s dráhou řetězu pily v liště pily. V případě potřeby seřídte řetězku řetězu pily pomocí vymezovacích podložek.
8. Nainstalujte nový zachycovač řetězu pily (3), novou podložku (2) a nový šroub (1).
9. Nainstalujte řetěz pily podle příslušných pokynů k pilové jednotce pro výměnu řetězu pily.

Důležité!

Výměnu motoru pily nebo hřídele motoru pily smí provádět pouze technici s požadovanými znalostmi.

2761879



Kontrola stavěcího šroubu

Zkontrolujte, že stavěcí šroub není poškozen ani neschází. Vyměňte poškozený nebo scházející stavěcí šroub.

Výměna stavěcího šroubu

1. Vyjměte stavěcí šroub.
2. Nasadte nový stavěcí šroub.
3. Pomocí nástroje (1) nastavte výchozí polohu. Seřídte vzdálenost mezi stavěcím šroubem a rámem pomocí imbusového klíče (2).
4. Stavěcí šroub zajistěte maticí (3).

Důležité!

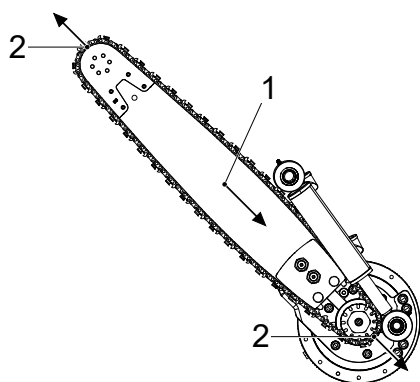
Šroub v zarážce je zalepený a nesmí se použít k nastavení stavěcího šroubu.

Pila 318**Napněte řetěz pily**

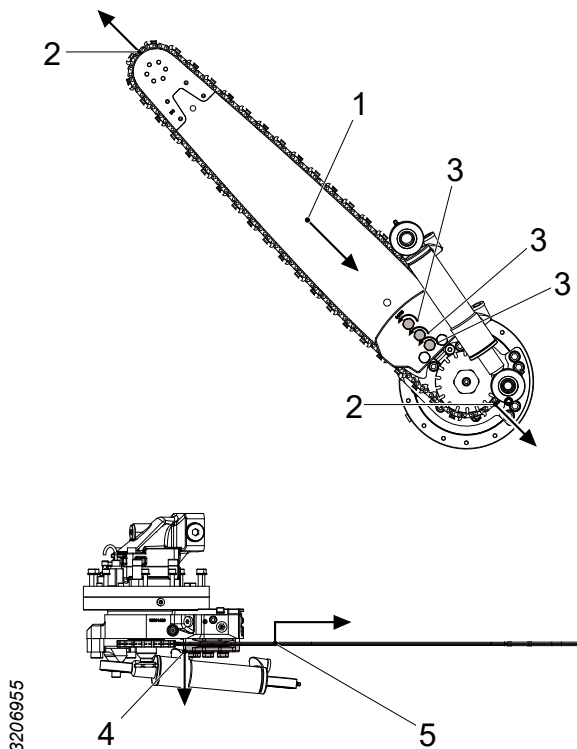
Pila 318 má automatický napínač řetězu, který napíná řetěz pily, když je do hlavy dodáván hydraulický tlak.

Vyměňte řetěz pily

1. Zatlačte na pilovou lištu.
2. Sundejte řetěz pily z řetězky pilové lišty a řetězky řetězu pily.
3. Namontujte nový řetěz pily.



902608



Vyměňte pilovou lištu

1. Zatlačte na pilovou lištu.
2. Sundejte řetěz pily z řetězky pilové lišty a řetězky řetězu pily.
3. Uvolněte šrouby v držáku lišty. Uvolněte je tak, aby se pilová lišta uvolnila z vodicích kolíků v držáku lišty.
4. Stáhněte dolní desku držáku lišty, aby došlo k uvolnění pilové lišty.
5. Zvedněte pilovou lištu, aby se dostala z vodicích kolíků v držáku lišty, a vytáhněte ji.
6. Namontujte novou pilovou lištu a ujistěte se, že vodicí kolíky jsou nasazené v příslušných otvorech v pilové liště.
7. Utáhněte šrouby v držáku lišty, aby byla pilová lišta řádně upnutá.
8. Nasadte řetěz pily.

Hydraulický systém



Varování!

Hydraulický systém hlavy je vybaven akumulátory. V systému se může udržovat tlak ještě nějakou dobu po přerušení přívodu tlaku.



Varování!

Hrozí nebezpečí popálenin! Počkejte, až hlava a hydraulický olej vychladnou, než budete provádět kontroly a údržbu hlavy.



Upozornění!

Zabraňte zasažení pokožky kapalinami v hlavě, protože mohou být škodlivé. Také nikdy nevdechujte výpary.

Důležité!

Hrozí nebezpečí poškození stroje. Při práci s hydraulickým systémem provádějte vhodným způsobem úklid. Nečistoty v hydraulickém systému mohou způsobit rozsáhlé škody.

Hlavu zaparkujte podle „Parkování v poloze naklonění dolů“, není-li uvedeno jinak.

Výměna hydraulické hadice**Varování!**

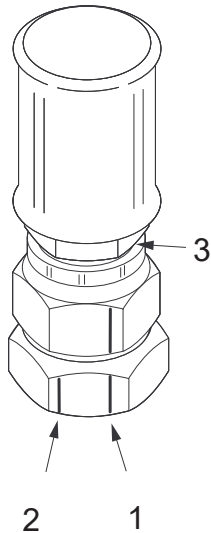
Při výměně hydraulické hadice musí nová hadice mít stejnou nebo vyšší tlakovou třídu.

Hydraulické hadice, které mají odolat tlakům vyšším než 150 barů, se nesmí instalovat bez opakovaně použitelných hydraulických spojek. Hydraulické spojky, které vyžadují zvláštní zpracování, jako je krimpování, nejsou považovány za opakovaně použitelné hydraulické spojky.

Pokud je hydraulická hadice opotřebená nebo selhala, musí se vyměnit podle:

Hydraulická hadice se spojkami ORFS

1. Spustte vakuové čerpadlo, je-li jím nosič vybaven.
2. Umístěte sběrnou nádobu pod hydraulickou hadici, abyste do ní zachytili rozlité hydraulický olej.
3. Očistěte okolí hydraulických spojek.
4. Opatrně uvolněte hydraulickou hadici, která se má vyměnit.
5. Zkontrolujte, že hydraulická hadice není pod tlakem a odšroubujte ji na obou koncích.
6. Z nové hydraulické hadice vyjměte ochranné zálepky.
7. Před montáží namažte O-kroužky a těsnění olejem.



902697

8. Namažte matici hydraulické hadice na zadním okraji (3), aby se snížilo riziko společného otáčení hydraulické hadice při utahování.
9. Zkontrolujte, že je hydraulická hadice chráněná a že poloměr všech ohybů je co největší.
10. Matice nejprve našroubujte rukou a poté je klíčem dotáhněte do kontaktu s kovem.
11. Potom označte (značkovačem) počáteční bod (1) pro utahování na adaptéru a matici hydraulické hadice. Také vyznačte koncový bod (2) na adaptéru, 30° nebo půl plochého klíče od začátku (1).
12. Utáhněte hydraulickou hadici, aby značka počátečního bodu (1) na matici hydraulické hadice byla srovnaná se značkou koncového bodu (2) na adaptéru. Ujistěte se, že hydraulická hadice není zkroucená. Podepřete hydraulickou hadici, abyste chránili O-kroužek.
13. Otřete rozlitý hydraulický olej.

Hydraulická hadice se spojkami BSP

1. Spustíte vakuové čerpadlo, je-li jím nosič vybaven.
2. Umístěte sběrnou nádobu pod hydraulickou hadici, abyste do ní zachytili rozlitý hydraulický olej.
3. Očistěte okolí hydraulických spojek.
4. Opatrně uvolněte hydraulickou hadici, která se má vyměnit.
5. Zkontrolujte, že hydraulická hadice není pod tlakem a odšroubujte ji na obou koncích.
6. Z nové hydraulické hadice vyjměte ochranné záslepky.
7. Namažte matici hydraulické hadice na zadním okraji, aby se snížilo riziko společného otáčení hydraulické hadice při utahování.
8. Zkontrolujte, že je hydraulická hadice chráněná a že poloměr všech ohybů je co největší.
9. Matice nejprve našroubujte rukou a poté je klíčem dotáhněte do kontaktu s kovem.
10. Utáhněte hydraulickou hadici utahovacím momentem podle následující tabulky. Ujistěte se, že hydraulická hadice není zkroucená.
11. Otřete rozlitý hydraulický olej.

Závit	Utahovací moment [Nm]
G 1/8	20
G 1/4	25
G 3/8	40
G 1/2	60
G 5/8	70
G 3/4	115
G 1	140
G 1 1/4	200
G 1 1/2	270
G 2	350

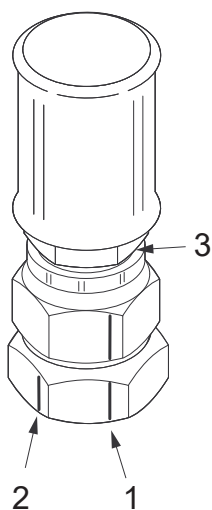
Hydraulická hadice s banjo spojkou

1. Spustíte vakuové čerpadlo, je-li jím nosič vybaven.
2. Umístíte sběrnou nádobu pod hydraulickou hadici, abyste do ní zachytili rozlitý hydraulický olej.
3. Očistíte okolí hydraulických spojek.
4. Opatrně uvolněte hydraulickou hadici, která se má vyměnit.
5. Zkontrolujte, že hydraulická hadice není pod tlakem a odšroubujte ji na obou koncích.
6. Z nové hydraulické hadice vyjměte ochranné záslepky.
7. Zkontrolujte, že je hydraulická hadice chráněná a že poloměr všech ohybů je co největší.
8. Vyměňte těsnicí prvek.
9. Matice nejprve našroubujte rukou a poté je klíčem dotáhněte do kontaktu s kovem.
10. Utáhněte hydraulickou hadici utahovacím momentem podle následující tabulky. Ujistěte se, že hydraulická hadice není zkroucená.
11. Otřete rozlitý hydraulický olej.

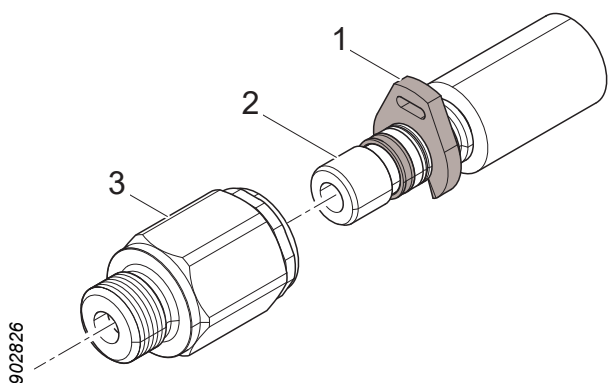
Závít	Utahovací moment [Nm]
G 1/8	10
G 1/4	20
G 3/8	45
G 1/2	70
G 3/4	130

Hydraulická hadice se spojkou JIC

1. Spustíte vakuové čerpadlo, je-li jím nosič vybaven.
2. Umístíte sběrnou nádobu pod hydraulickou hadici, abyste do ní zachytili rozlitý hydraulický olej.
3. Očistíte okolí hydraulických spojek.
4. Opatrně uvolníte hydraulickou hadici, která se má vyměnit.
5. Zkontrolujete, že hydraulická hadice není pod tlakem a odšroubujete ji na obou koncích.
6. Z nové hydraulické hadice vyjměte ochranné záslapky.
7. Namažte matici hydraulické hadice na zadním okraji (3), aby se snížilo riziko společného otáčení hydraulické hadice při utahování.
8. Zkontrolujete, že je hydraulická hadice chráněná a že poloměr všech ohybů je co největší.
9. Matice nejprve našroubujete rukou a poté je klíčem dotáhnete do kontaktu s kovem.
10. Potom označte (značkovačem) počáteční bod (1) pro utahování na adaptéru a matici hydraulické hadice. Také vyznačte koncový bod (2) na adaptéru, jak ukazuje následující tabulka.
11. Utáhněte hydraulickou hadici, aby značka počátečního bodu (1) na matici hydraulické hadice byla srovnaná se značkou koncového bodu (2) na adaptéru. Ujistěte se, že hydraulická hadice není zkroucená. Podepřete hydraulickou hadici, abyste chránili spojku.
12. Otřete rozlitý hydraulický olej.




Závit	Plochý klíč	Stupňů od začátku
7/16"-20 UNF	2	120°
1/2"-20 UNF	2	120°
9/16"-18 UNF	2	120°
3/4"-16 UNF	2	120°
7/8"-14 UNF	1,5	90°
1 1/16"-12 UN	1	60°
1 5/16"-12 UN	1	60°
1 5/8"-12 UN	1	60°
1 7/8"-12 UN	1	60°
2 1/2"	1	60°



Hydraulická hadice se spojkou WEO

1. Spustte vakuové čerpadlo, je-li jím nosič vybaven.
2. Umístete sběrnou nádobu pod hydraulickou hadici, abyste do ní zachytili rozlitý hydraulický olej.
3. Očistete okolí hydraulických spojek.
4. Pomocí šroubováku odstraňte montážní záložku (1) na vadné hydraulické hadici.
5. Zatlačte čep (2) až do hydraulické spojky (3) a potom vytáhněte hydraulickou hadici.
6. Z nové hydraulické hadice vyjměte ochranné zálepky.
7. Zkontrolujte, že je hydraulická hadice chráněná a že poloměr všech ohybů je co největší.
8. Namontujte novou hydraulickou hadici tak, že čep (2) zatlačíte do hydraulické spojky (3).
9. Otřete rozlitý hydraulický olej.

Kontrola a výměna akumulátorů



Varování!
Kontrolu akumulátorů smí provádět pouze technici s požadovanými znalostmi.

Při výměně akumulátoru:

1. Očistěte okolí spojky hydraulické hadice a akumulátoru.
2. Uvolněte hydraulickou hadici do akumulátoru podle „Výměna hydraulické hadice“.
3. Vyšroubujte vadný akumulátor.
4. Zašroubujte nový akumulátor.
5. Znovu přišroubujte hydraulickou hadici podle „Výměna hydraulické hadice“.

Kontrola tlaku



Nebezpečí!

Nastavení pro kontrolu a seřízení tlaku vyžaduje, aby jedna osoba zůstala v dosahu hlavy, když je hlava natlakovaná.

Z toho důvodu smí tuto práci provádět pouze osoby, které jsou dobře obeznámené s fungováním a konstrukcí hlavy.

Osoba v kabině nosiče musí být dobře obeznámena s ovládáním nosiče i hlavy.



Varování!

Při připojování a odpojování manometru musí být hydraulický systém odtlakovaný.



Varování!

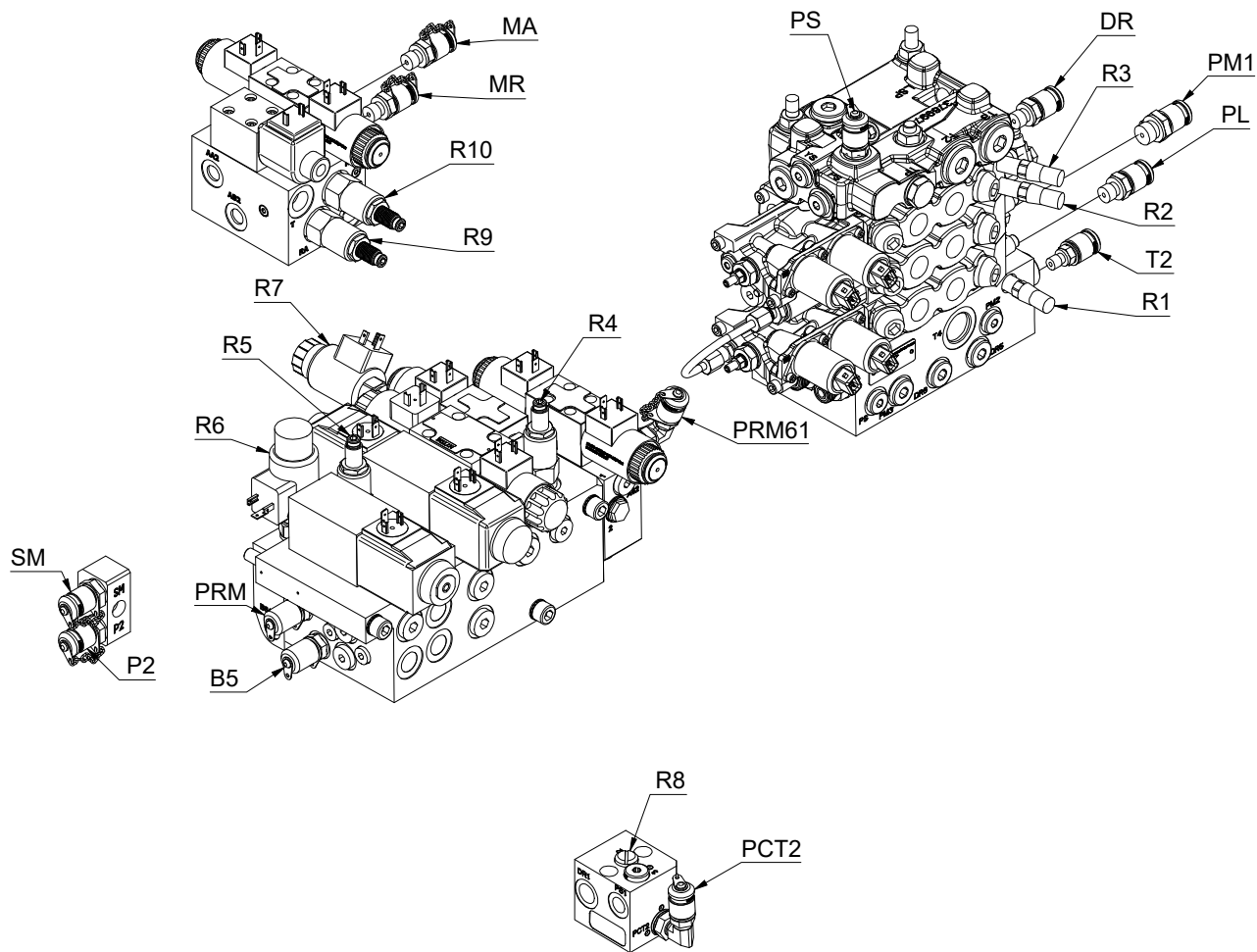
Hydraulický systém hlavy je vybaven akumulátory. V systému se může udržovat tlak ještě nějakou dobu po přerušení přívodu tlaku.

Kontrola a seřízení nastavení tlaku

Nastavení platí při teplotě hydraulického oleje 40 °C, zpětném tlaku 0 baru a tlaku vypouštění 0 baru.

1. Zahřejte hydraulický systém na uvedenou teplotu.
2. Vysuňte jeřáb co nejdál v nejstabilnější směru nosiče. Zaparkujte hlavu podle „Parkování v poloze naklopení dolů“.
3. Demontujte kryty vyžadované k přístupu k měřicímu bodu, který chcete použít.
4. Připojte manometr k měřicímu bodu souvisejícímu s kontrolovanou funkcí.
5. Osoba sledující manometr se musí nacházet mimo dosah nosiče a hlavy.
6. Spusťte nosič. Zvedněte hlavu ze země.
7. Natlakujte hlavu na tlak nejméně o 20 barů vyšší, než je tlak, který se má nastavovat. Kontrola některých funkcí vyžaduje zvláštní postup, viz „Speciální pokyny“.
8. Zkontrolujte tlak na manometru a v případě potřeby ho upravte.
9. Odtlakujte hydraulický systém a demontujte manometr.

Nastavení tlaku



3207440

Funkce	Měřicí bod	Ventil	Nastavení [bar]		Pokyny
			Jmenovitý	Max.	
Hlavní tlak	PM1				Nastavení hlavního tlaku.
Zpětný tlak	T2				Nastavení hlavního tlaku.
Tlak vypouštění	DR				Nastavení hlavního tlaku.
Tlak serva	PS		35±2		Kontrola tlaku serva.
Tlak pomocných funkcí (Naklápění táhla kácení nahoru/dolů) (Zavření/otevření dolního odvětvovacího nože) (Ovládání rotátoru, bez jednotky pro manipulaci s více kmeny)	P2	R1	160-5	160	
Zavření pravého/levého odvětvovacího nože	PL	R2	160-5	160	Kontrola funkce spojené s „PL“.
Otevření pravého/levého odvětvovacího nože	PL	R3	70±5	75	Kontrola funkce spojené s „PL“.
Posun lišty pily 218/318 (nikoli True-Cut)	SM	R4	90±5	100	Nastavení tlaku posuvu lišty.
Ramena podávacích válců	PRM	R5	115±5	160	Nastavení tlaku ramen podávacích válců.
Vysunutí měřicího kola	B5	R6	80±5	100	Kontrola tlaku měřicího kola.
Aktivní regulace tlaku dolního odvětvovacího nože	PRM61	R7			Aktivní regulace tlaku dolního odvětvovacího nože.
Napínací tlak řetězu pily Pila 318	PCT2	R8	15±2	20	Kontrola napínacího tlaku řetězu pily
Jednotka pro manipulaci s více kmeny (s ovládním rotátoru)	MA	R9	115±5	120	
Ovládání rotátoru (s jednotkou pro manipulaci s více kmeny)	MR	R10			Ovládání rotátoru (s jednotkou pro manipulaci s více kmeny).

Speciální pokyny

Kontrola a nastavení některých nastavení tlaku vyžaduje zvláštní postup podle následujících pokynů.

Nastavení hlavního tlaku

Kontrolu a nastavení hlavního, zpětného a vypouštěcího tlaku musí provádět technici s požadovanými znalostmi při servisu hlavy.

Kontrola tlaku serva

Zátka v portu „PS“ se vymění za měřicí výstup.

Kontrola funkce spojené s „PL“

Funkce, která se má kontrolovat, musí být aktivována, aby bylo možné sledovat tlak. Funkce musí být aktivována po dobu, kdy se provádí kontrola. Dávejte pozor na to, abyste vždy aktivovali pouze jednu funkci.

Nastavení tlaku posuvu lišty

Tlak posuvu lišty se musí nastavit podle převládajících podmínek (počasí, dřevina atd.), aby se zajistil optimální výkon. Doporučeným výchozím nastavením je jmenovité nastavení.

Nastavení tlaku ramen podávacích válců

Tlak ramen podávacích válců musí být co nejnižší, ale podávací válce přitom nesmí během posuvu prokluzovat. Doporučeným nastavením pro ocelové válce je jmenovité nastavení.

Kontrola tlaku měřicího kola

Tlak pro „Vysunutí měřicího kola“ se nastavuje elektricky přes řídicí systém.

Aktivní regulace tlaku dolního odvětvovacího nože

Tlak se nastavuje elektricky přes řídicí systém. Max. nastavení je omezeno nastavením R1.

Kontrola napínacího tlaku řetězu pily

Tlak se seřizuje nasazením podložek do ventilové zátky.

Ovládání rotátoru (s jednotkou pro manipulaci s více kmeny)

Zašroubujte seřizovací šroub ventilu tak daleko, jak to půjde. Max. nastavení je omezeno nastavením R1.

Rotátor

Důležité!

Hrozí nebezpečí poškození stroje. Výrobce rotátoru doporučuje výměnu axiálních ložisek rotátoru vždy po 2 000 hodinách. Bližší informace poskytne výrobce rotátoru.

Cirkulace hydraulického oleje v rotátoru

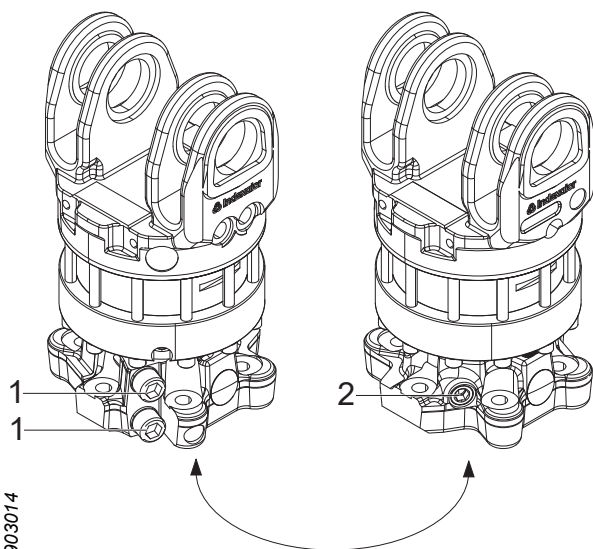
Hydraulický olej v rotátoru cirkuluje pomalu a v důsledku toho může mít špatnou kvalitu. Přidejte nový hydraulický olej do rotátoru:

1. Uchopte vzpřímený strom, aby se hlava nemohla otáčet.
2. Nejméně 3 minuty používejte pravou funkci rotátoru.

Dotážení svorky a pojistného šroubu rotátoru

Svorku rotátoru (1) dotáhněte na 600 Nm.

Pojistný šroub rotátoru (2) dotáhněte na 120 Nm.

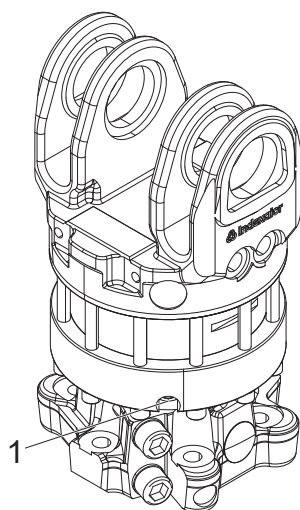


903014

Čištění magnetické zátky rotátoru

Čištění magnetické zátky rotátoru (1).

1. Vyjměte magnetickou zátku (1) z rotátoru.
2. Očistěte magnetickou zátku (1).
3. Nainstalujte magnetickou zátku (1).



903022

Zvláštní vybavení

Při kontrole a údržbě dodatečného vybavení. Zaparkujte hlavu podle „Parkování v poloze naklonění nahoru“, není-li uvedeno jinak.

Manipulace s více kmeny

Zkontrolujte, že pružiny pro vnější ramena jsou neporušené. Poškozené pružiny vyměňte.

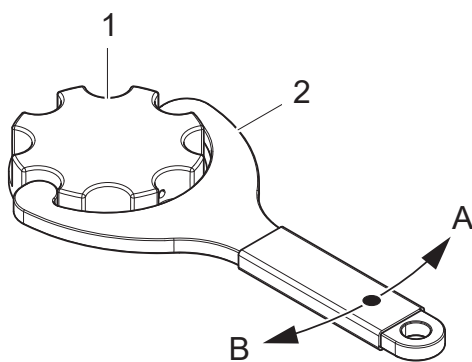
Zařízení pro barevné značení

Doplnění značkovací barvy

Zkontrolujte hladiny značkovací barvy a v případě potřeby ji doplňte.

1. Víčko plnění nádrže
2. Nástroj pro víčko plnění nádrže

- A Otevřeno
B Zavřeno



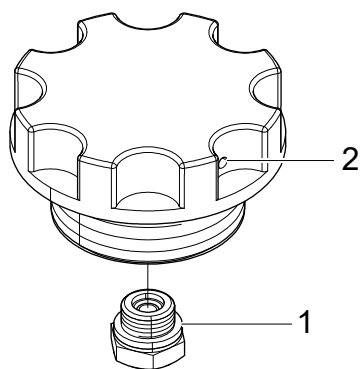
952846

Důležité!

Nepoužívejte značkovací barvu na bázi soli. Sůl zvyšuje vznik rizika koroze v systému barevného značení.

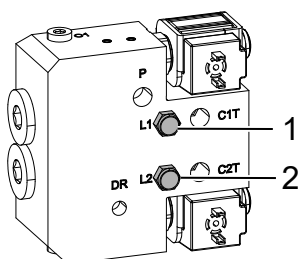
Vyčištění zpětného ventilu ve víčku plnění nádrže

1. Vyjměte zpětný ventil (1) ve víčku plnění nádrže a očistěte tento zpětný ventil (1) pomocí čisticí kapaliny podle doporučení výrobce barvy.
2. Vyčistěte kanál (2) ve víčku plnění nádrže pomocí čisticí kapaliny podle doporučení výrobce barvy.
3. Znovu namontujte zpětný ventil (1).



903060

903064



Kontrola čerpadla pro barevné značení

Demontujte kryt pro čerpadlo pro barevné značení a zkontrolujte netěsnosti v prosakových otvorech L1 (1) a L2 (2).

Důležité!

V případě úniku hydraulického oleje nebo značkovací barvy musí technici s požadovanými znalostmi provést odstranění problému a opravu čerpadla pro barevné značení.

Čištění systému pro barevné značení

1. Zkontrolujte sítka pod víčky v nádržích barev i sítka na výstupech z nádrží barev a podle potřeby je očistěte.
2. Vyčistěte zpětné ventily ve víčkách plnění nádrží podle „Vyčištění zpětného ventilu ve víčku plnění nádrže“.
3. Do zásobníků barev přidejte čisticí kapalinu doporučenou výrobcem barvy.
4. Aktivujte funkce barevného značení, dokud čisticí kapalina neprojde celým systémem.
5. Doplněte novou značkovací barvu.

V případě dlouhých přestávek (několik týdnů)

Pokud nebudete barevné značení používat pravidelně:

1. Vyčistěte systém pro barevné značení podle „Čištění systému pro barevné značení“ až po bod „4“ včetně.
2. Vlijte dovnitř několik decilitrů hydraulického oleje a aktivujte 5–10krát funkce barevného značení, aby byl systém pro barevné značení naplněn hydraulickým olejem.
3. Před dalším použitím, aktivujte funkce barevného značení, dokud všechny hydraulický olej neprojde systémem.
4. Doplněte novou značkovací barvu.

Najít konec

Ujistěte se, že v prostoru snímání laserového snímače nejsou žádné nečistoty. V případě potřeby je odstraňte.

Důležité!

Výměnu a odstraňování problémů u laserového snímače musí provádět technici s požadovanými znalostmi.

Sněhový kryt

Hlavu zaparkujte podle „Parkování v poloze naklopení dolů“.

Zkontrolujte, že sněhový kryt je zajištěný a neporušený.

Utáhněte volné šrouby a vyměňte sněhový kryt, pokud je rozbitý nebo poškozený.

Kryt proti pilinám

Zkontrolujte, že kryt proti pilinám je zajištěný a že články řetězu a žebra jsou neporušené.

Utáhněte volné šrouby a vyměňte kryt proti pilinám, jsou-li články řetězu nebo žebra rozbité nebo poškozené.

Opravné svařování

Opravné svařování smí provádět pouze technici s požadovanými znalostmi podle pokynů pro svařování dodávaných společností Log Max AB .

Důležité!

Během svařování na hlavě hrozí značné nebezpečí, že dojde ke zničení elektrických součástí.

Harmonogram údržby

Harmonogram mazání, 8 h

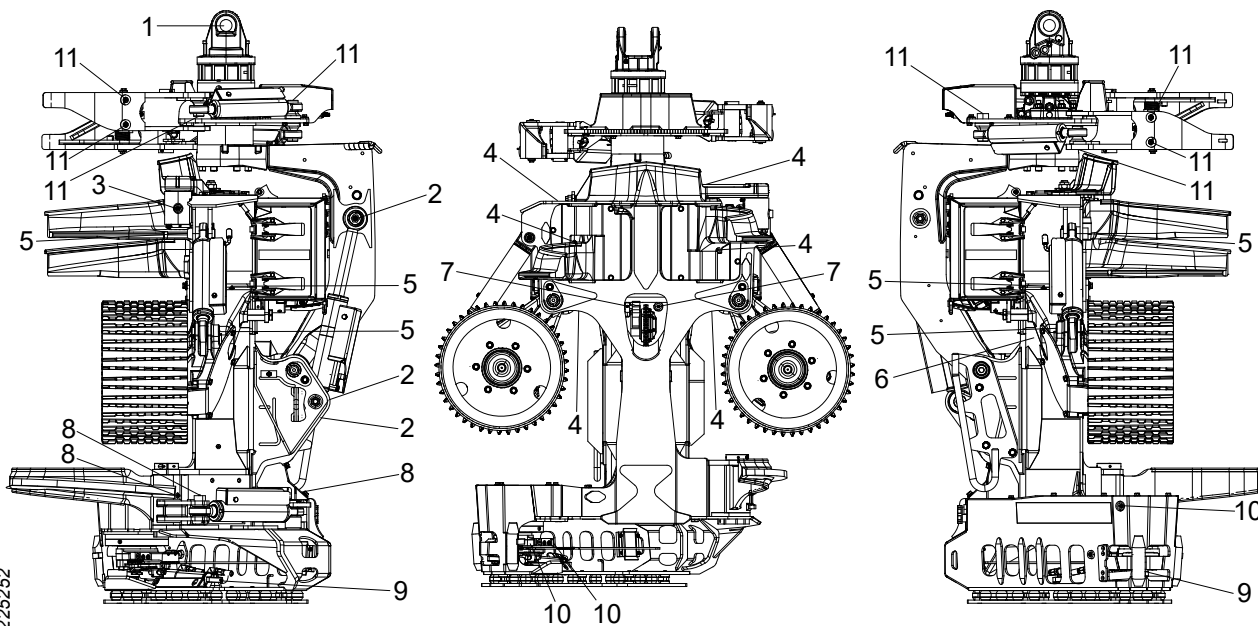
Všechna mazací místa na hlavě jsou přístupná, pokud je hlava zaparkovaná podle „Parkování v poloze naklopení nahoru“.

Důležité!

Požadavky na mazací tuk a doporučení naleznete v části „Technické údaje“

Poznámka!

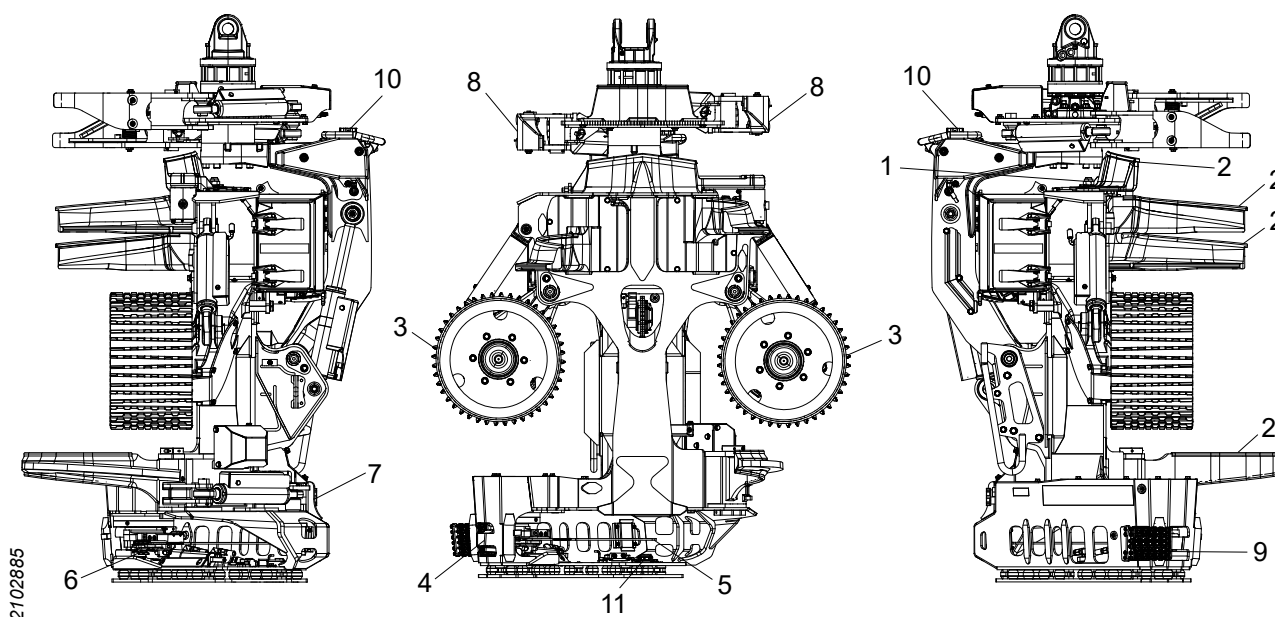
Aby se usnadnilo mazání odvětvovacích nůžů, může být výhodné neotevírat při zaparkování hlavy plně odvětvovací nože. Umožní se tak lehká úprava polohy mazacích čepů vytažením nůžů.



3225252

Pozice	Mazací bod	Poznámka	Číslo
1	Závlačka rotátoru		1
2	Táhlo kácení s válcem		3
3	Horní odvětvovací nůž		1
4	Pravý a levý odvětvovací nůž s válci		6
5	Ramena podávacích válců s válci		6
6	Rameno měřicího kola		2
7	Válec měřicího kola		2
8	Dolní odvětvovací nůž s válcem		3
9	Válec posuvu lišty		2
10	Pilová jednotka		3
11	Jednotka pro manipulaci s více kmeny	Válce, vnitřní a vnější ramena	8

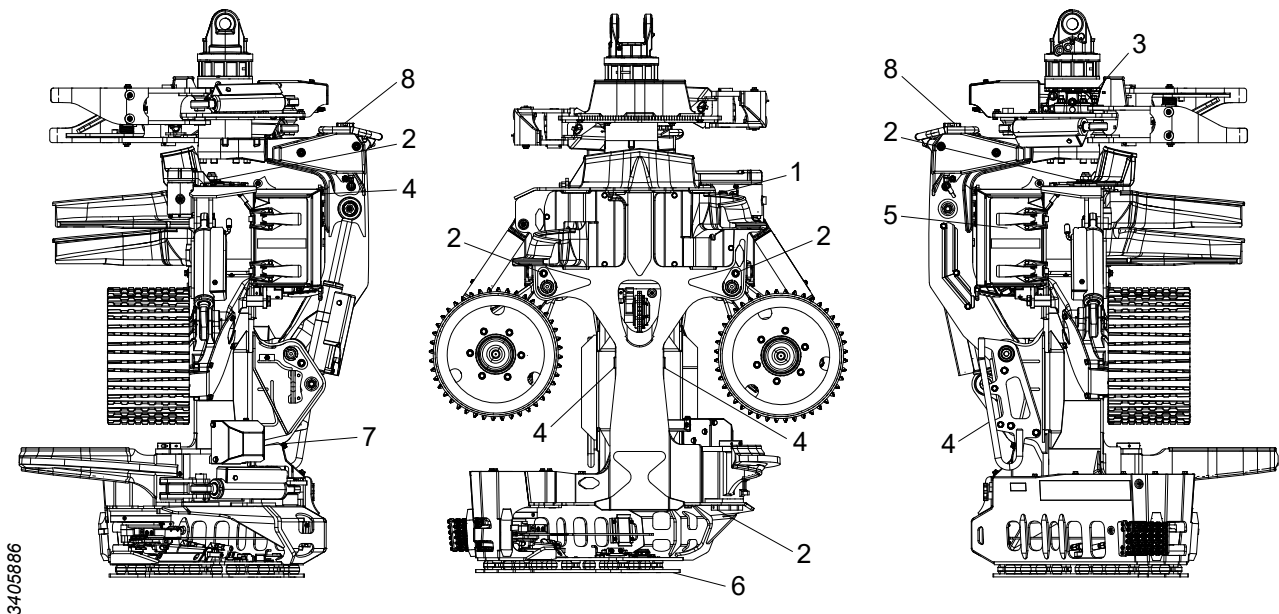
Harmonogram údržby, 8 h



Pozice	Body údržby	Činnost	Strana
	Hlava	Hrubé čištění	52
	Mazání řetězu pily	Zkouška funkčnosti	68
	Hadice a kabely	Zkontrolujte, v případě potřeby vyměňte	72
	Napínací řemeny	Zkontrolujte, v případě potřeby napněte/vyměňte	
1	Horní odvětvovací nůž	Kontrola a seřízení šroubu a matice horního odvětvovacího nože v drážce	61
2	Odvětvovací nože (všechny)	Zkontrolujte ostří a v případě potřeby je naostřete	56
3	Podávací válec	Kontrola podávacích válců	62
4	Kryt proti vymrštění řetězu	Zkontrolujte, v případě potřeby vyměňte	67
5	Pilová lišta a řetěz pily	Zkontrolujte, v případě potřeby vyměňte*	68, 68
6	Řetězka řetězu pily a zachycovač řetězu pily	Zkontrolujte, v případě potřeby vyměňte	69
7	Řetězový olej	Doplňte řetězový olej*	68
8	Jednotka pro manipulaci s více kmeny	Zkontrolujte pružiny, v případě potřeby vyměňte	84
9	Kryt proti pilinám	Zkontrolujte, v případě potřeby vyměňte	86
10	Barva pro barevné značení	Zkontrolujte hladinu a v případě potřeby doplňte*	84
11	Najít konec	Čištění před laserem*	86

* Lze provádět častěji než každých 8 hodin.

Harmonogram údržby, 50 h

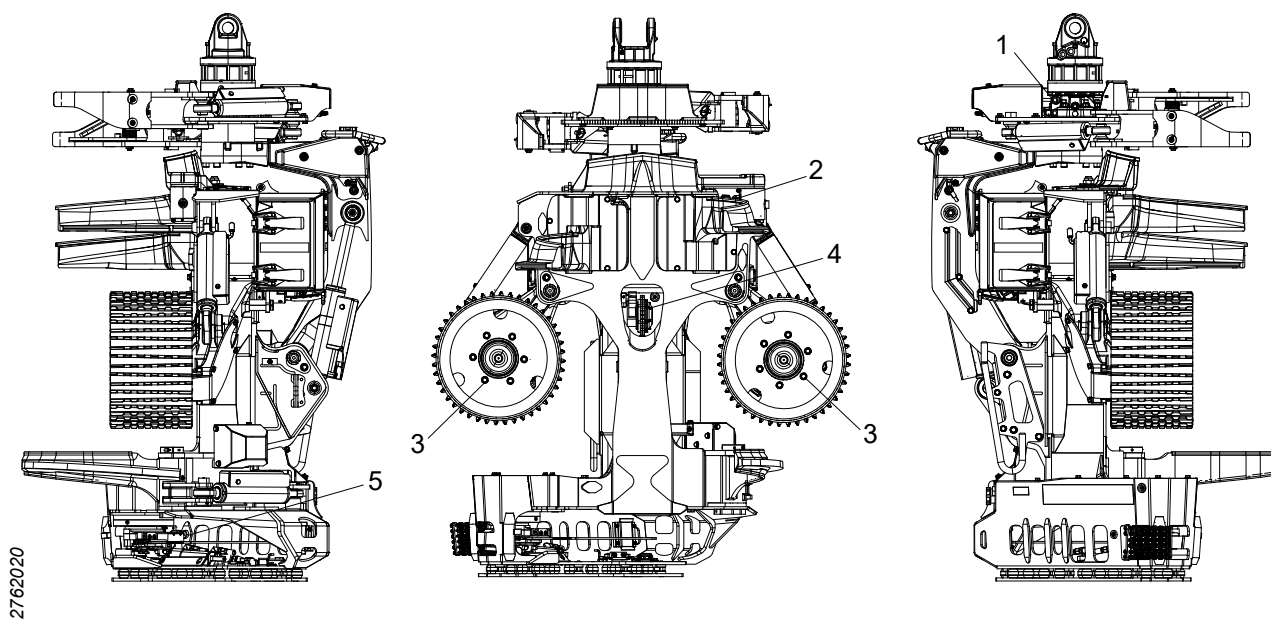


Pozice	Body údržby	Činnost	Strana
	Hlava	Zkontrolujte, že na hlavě nejsou praskliny	52
	Rotátor	Nechte cirkulovat hydraulický olej v rotátoru	83
	Závlačky	Zkontrolujte, v případě potřeby vyměňte	
	Ochrana	Kontrola šroubů, utažení	101
	Elektroinstalace	Kontrola elektroinstalace	54
	Jednotka měření průměru	Kontrola	63
1	Horní odvětvovací nůž	Pružina horního odvětvovacího nože a její předpětí	59
2	Ramena válců, odvětvovací nože, táhlo kácení	Kontrola pojistných šroubů hřídelů	55
3	Rotátor	Kontrola šroubů a matic, utažení	101
4	Ramena válců, táhlo kácení	Zkontrolujte zarážky, v případě potřeby vyměňte	53
5	Ochranný kryt	Kontrola a nastavení ochranného krytu a středových západek	54
6	Tlumená ochranná deska	Zkontrolujte šrouby a pryžové pružiny	53
7	Zařízení pro barevné značení	Kontrola čerpadla pro barevné značení	85
8	Zařízení pro barevné značení	Vyčištění zpětných ventilů ve víčkách plnění nádrže	84

Harmonogram údržby, 250 h

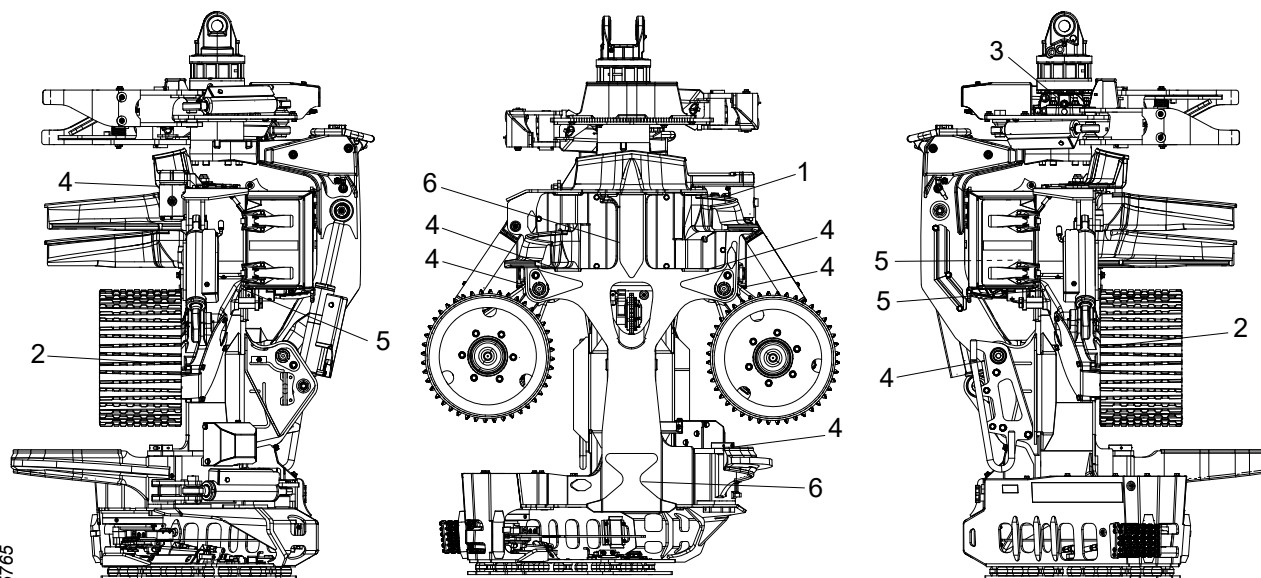
Důležité!

Po prvních 250 hodinách provozu je nutno provést všechny kroky údržby.



Pozice	Body údržby	Činnost	Strana
	Hydraulický systém	Kontrola tlaku	79
1	Rotátor	Dotážení svorky a pojistného šroubu rotátoru	83
2	Horní odvětvovací nůž	Kontrola a seřízení snímačů	60
3	Podávací válec	Utažení matic	62
4	Jednotka měření délky	Kontrola jednotky měření délky	65
5	Pilová jednotka	Kontrola stavěcího šroubu	70

Harmonogram údržby, 1 000 h



33665765

Pozice	Body údržby	Činnost	Strana
1	Horní odvětvovací nůž	Základní nastavení snímačů	60
2	Motory podávacích válců	Utažení, šrouby	63
3	Rotátor	Čištění magnetické zátky rotátoru	83
4	Ramena válců, odvětvovací nože, táhlo kácení	Kontrola axiální vůle	56
5	Expander	Kontrola axiální vůle	55
6	Otěrové desky	Kontrola otěrových desek	54

Servisní informace

Servis hlavy musí provádět technici s požadovanými znalostmi podle příloženého servisního manuálu.

Elektrická a hydraulická schémata lze získat na vyžádání od společnosti Log Max AB.

Odstraňování závad

Porucha

Horní odvětvovací nože mají tendenci zvedat se od kmene nebo se do něj zařezávat, navzdory správnému naostření.

K pilové liště se nedostává žádný řetězový olej.

Problémy s měřením průměru.

Problémy s měřením délky.

Pravděpodobná porucha – Opatření

- Je třeba zkontrolovat pružinu a její předpětí, případně je upravit, viz „Pružina horního odvětvovacího nože a její předpětí“.
- Došel řetězový olej. Doplňte řetězový olej.
- Ucpaná sítko. Vyčistěte sítko v systému.
- Ucpané kanály. Vyčistěte kanály v uložení lišty a pilové liště.
- Nesprávné nastavení v řídicím systému.
- Ucpaná odvětrávací hadice nebo její filtr.
- Ucpané nebo vadné mazací čerpadlo.
- Nesprávně nastavený hydraulický tlak.
- Vadné akumulátory, viz „Kontrola a výměna akumulátorů“.
- Opatřené nebo oválné podávací válce.
- Poškozený snímač průměru
- Poškozený kabel do snímače průměru.
- Nesprávně nastavený hydraulický tlak.
- Vadný akumulátor pro válec měřicího kola; viz „Kontrola a výměna akumulátorů“.
- Nesprávné nastavení snímače horního odvětvovacího nože
- Nesprávná kalibrace jednotky měření délky.
- Poškozený snímač.
- Poškození kabelu do snímače měření délky.
- Vůle v jednotce měření délky
- Pohyb ramena měřicího kola je zablokovaný úlomky.

Technické údaje

Rozměry a hmotnost

Rozměry a základní hmotnost

Základní hmotnost*	950 kg
Min. šířka	1382 mm
Max. šířka	1105 mm
Výška k hornímu odvětvovacímu noži	1454 mm
Výška k táhlu kácení	1493 mm
Max. průměr kmene, DBH	380 mm
Max. průměr řezání	740 mm
Min. otvor mezi podávacími válci, V-steel	12 mm
Max. otvor mezi podávacími válci, V-steel	530 mm
Max. otvor mezi odvětvovacími noži	535 mm

*Základní hmotnost platí pro říditelnou hlavu s podávacím válcem V-steel Hard Grip, pilou 318, krytem proti nečistotám a sněhovým krytem, tlumenou ochrannou deskou a naplněnou olejem.

Hmotnost zvláštního vybavení

Rotator Indexator AV12S	+56 kg
Rotator Indexator H152	+64 kg
Podávací válec, V-steel Soft Grip	+1 kg
Podávací válec, eukalyptus	+1 kg
Pevná ochranná deska	-1,5 kg
Držák hadice	+2 kg
Ochranná lišta	+6,5 kg
Pila 318 True-Cut, F11-19IP	+0 kg
Tukové mazání, pilová jednotka	-18 kg
Regulace nízkého tlaku dolního odvětvovacího nože	+0,5 kg
Měření délky v podávacím válci	-10 kg
Čtyřbodové měření	+1,5 kg
Barevné značení, dvě barvy (včetně barvy 6 l)	+33 kg
Manipulace s více kmeny	+95 kg
Jednotka pro manipulaci s více kmeny s ovládním rotátoru	+103 kg
Kryt pístní tyče	+5 kg
Zabudované ovládním rotátoru	+6 kg
Najít konec	+1,5 kg
Ošetření pařezu	+1,5 kg

Hlučnost

LWA = 110 dB (A)*

* Hlučnost se měří podle EN ISO 3744:2009 s mezní odchylkou ± 2 dB(A) podle EA-4/16:2003. Hlučnost se měří, když je motor pily v hlavě aktivován na maximální přípustnou rychlost bez zatížení.

Teplota

Nepoužívejte hlavu, pokud je venkovní teplota nižší než -35 °C.

Hydraulika

Požadavky na hydraulický olej

Hydraulický olej podle DIN 51524			HL nebo HLP
Čistota podle ISO 4406			15/13/11
Viskozita	Normální práce	min.	15 mm ² /s
		jmenovitá	30 mm ² /s
	Spuštění	max.	380 mm ² /s
Teplota hydraulického oleje	Normální práce	min.	20°C
		max.	70°C

Hlava prošla před dodáním zkušebním provozem s Q8 Hummel 46.

Obecná doporučení

Max. výkon motoru v nosiči	188 kW
Max. hydraulický výkon, z hydraulického čerpadla	154 kW
Max. hydraulický výkon, v hydraulickém čerpadle	280 bar
Max. průtok hydraulického oleje	330 l/min

Minimální požadavky na pilovou jednotku s True-Cut (všechny motory podávacích válců)

Min. výkon motoru v nosiči	103 kW
Min. hydraulický výkon, z hydraulického čerpadla	84 kW
Min. hydraulický tlak, v hydraulickém čerpadle	250 bar
Nejnižší pohotovostní tlak	35 bar
Min. průtok hydraulického oleje	200 l/min

Rychlost řetězu pily

Max. rychlost řetězu pily je:

- 40 m/s pro řetěz pily s roztečí 0,404".

Pokud výrobce řetězu pily předepisuje nižší rychlost, než je uvedena výše, je nutno dodržet pokyny výrobce řetězu pily.

Pokud se provádí výměna součástí, které mohou změnit rychlost řetězu pily v pilové jednotce, je nutno zkontrolovat otáčky motoru pily, aby nedošlo k překročení rychlosti řetězu pily.

Mazivo

Důležité!

Nikdy nemíchejte různé typy maziva, není-li výslovně uvedeno, že je to možné provést. Každé mazivo má své vlastní aditivum, které mu dává jeho specifické vlastnosti. Při zkombinování více maziv se mohou tyto vlastnosti změnit a způsobit poruchu.

Požadavky k řetězovému oleji

Abyste dosáhli dobrých mazacích vlastností v pilové jednotce a čerpadle, je vyžadován řetězový olej, který funguje v různých klimatech, a přitom si zachovává svoji funkci. Řetězový olej nesmí být viskózní, musí mít dobrou přilnavost a uspokojivý mazací účinek na řetěz pily a pilovou lištu, a nesmí zanášet sítko a mazací kanály.

Používání řetězového oleje s příliš vysokým číslem viskozity vede k tomu, že řetězový olej začne být při nízkých teplotách viskózní, což vede ke zhoršení účinnosti mazacího čerpadla. Tyto problémy mají za následek opotřebení mazacího čerpadla a pilové jednotky, což naopak vede k opakovaným poruchám. Tento stav může pokračovat dokonce i po přechodu na méně viskózní řetězový olej.

Používejte bio-olej s číslem ISO VG mezi 32 a 68.

Viskozitní index musí být vyšší než 180 a uzpůsoben převládajícímu podnebí.

Čerpadlo mazacího oleje prošlo před dodáním zkušebním provozem s Q8 T65 75W-90.

Mazací tuk

Použitý mazací tuk musí mít dobré mazací vlastnosti a dobrou přilnavost v případě:

- nízkých otáček.
- vysokého zatížení.
- oscilačních pohybů.
- silných vibrací.
- rázového zatížení a častého spouštění.
- teploty, které mohou dosáhnout ložiska během provozu.

Mazací tuk nesmí obsahovat sulfidy jako sulfid molybdeničitý ani sulfid zinečnatý. Mazací tuk nesmí také obsahovat grafit jako aditivum.

Pro optimální fungování a životnost se doporučuje, aby použitý tuk:

- měl antikorozi vlastnosti.
- měl dobrou vodoodpudivost.
- byl biologicky odbouratelný.
- je vhodný pro převládající klima.

Hřídele hlavy jsou před dodáním namazány mazivem Q8 Rembrandt EP2.

Ložiska hlavy jsou před dodáním namazány mazivem SKF LGLT 2.

Obecné utahovací momenty

Není-li uvedeno jinak, platí následující obecné utahovací momenty.

Utahovací moment pro spoje s naolejovanými ocelovými šrouby.				
		Třída podle SS-ISO 898-1		
Závit	Rozteč [mm]	8.8 [Nm]	10.9 [Nm]	12.9 [Nm]
M3	0,50	1,2	1,7	2,1
M4	0,70	2,9	4	4,9
M5	0,80	5,7	8,1	9,7
M6	1,00	9,8	14	17
M8	1,25	24	33	40
M10	1,50	47	65	79
M12	1,75	81	114	136
M14	2,00	128	181	217
M16	2,00	197	277	333
M18	2,50	275	386	463
M20	2,50	385	541	649
M22	2,50	518	728	874
M24	3,00	665	935	1120
M27	3,00	961	1350	1620
M30	3,50	1310	1840	2210
M33	3,50	1770	2480	2980
M36	4,00	2280	3210	3850

Obecné utahovací momenty u podložek Nord-Lock

Utahovací momenty pro spoje s naolejovanými ocelovými šrouby s podložkami Nordlock.				
		Třída podle SS-ISO 898-1		
Závit	Rozteč [mm]	8.8 [Nm]	10.9 [Nm]	12.9 [Nm]
M3	0,50	1,7	2	2,2
M4	0,70	3,8	4,5	5,1
M5	0,80	7,5	8,9	10
M6	1,00	13,1	15,5	17,4
M8	1,25	32	37	42
M10	1,50	62	73	82
M12	1,75	107	126	142
M14	2,00	170	201	226
M16	2,00	260	307	345
M18	2,50	364	430	483
M20	2,50	510	602	676
M22	2,50	696	821	921
M24	3,00	878	1036	1165
M27	3,00	1284	1514	1700
M30	3,50	1750	2064	2318
M33	3,50	2360	2783	3124
M36	4,00	3043	3589	4029

Obecný utahovací moment pro Expander

Utahovací moment pro Expander									
Závit	M10	M12	M14	M16	M20	M24	M30	M36	M42
Nm	47	70	115	175	350	500	600	700	900

Log Max

5000 V

Původní
uživatelská
příručka

152001-
CZ

Log Max

5000 V

Původní
uživatelská
příručka

152001-
CZ

Log Max

5000 V

Původní
uživatelská
příručka

152001-
CZ

Log Max

5000 V

Původní
uživatelská
příručka

152001-
CZ

Log Max

5000 V

Původní
uživatelská
příručka

152001-
CZ

Log Max

5000 V

Původní
uživatelská
příručka

152001-
CZ

Log Max

5000 V

Původní
uživatelská
příručka

152001-
CZ