

Log Max **5000V**

Käsiraamat



www.logmax.com

[et] 1.3

Käsiraamatu originaalversioon



Stationsvägen 12 – 77013 Grangärde – Rootsi Tel: +46 240 59 11 00 info@logmax.com

Sisukord

Eessõna	11
Teave kasutusjuhendi kohta	11
Autoriõigused	11
Kommentaariid ja ettepanekud	11
Mõisted	12
Turvalisus	13
Üldist	13
Hoiatused ja sümbolid	13
Ohutuskleebised	14
Lõikepea	14
Baasmasin	14
Nõutavad teadmised	15
Kaitsevarustus	15
Kasutusala	15
Ohutsoon	15
Ketilöök	16
Muljumisoht	17
Rõhu all olevad ja kuumad vedelikud	17
Plahvatusoht	17
Muudatused	18
Baasmasina hooldus	18
Teave garantiide ja kaebuste kohta	19
Kaebused	19
Paigaldusjuhend	21
Masina omanikule esitatavad nõuded	21
Baasmasinale esitatavad nõuded	21
Funktsioonid ja ehitus	23
Lõikepea ülevaade	23
Andmesilt	24
Raam ja kaitsekate	24
Raam	24
Ülemine kulumisplaat	24
Alumine kulumisplaat	24
Kaitsekate	25
Fikseeritud ja löögisummutiga kaitseplaadid	25
Laasimisseade	26

Ülemine laasimisnuga	26
Active Friction Control™ (Aktiivne hõõrdekontroll – AFC)	26
Parempoolsed ja vasakpoolsed laasimisnoad	27
Alumine laasimisnuga	27
Fikseeritud laasimisnuga	27
Etteandeseade	27
Läbimõõdu mõõteseade	28
Kahepunktiline mõõtmine	29
Neljapunktiline mõõtmine	29
Pikkusmõõtja	29
Pikkuse mõõtmine mõõterattaga	29
Pikkuse mõõtmine etteanderullikuga	30
Langetuslüli	30
Saeseade	31
Saag 318	33
Saag 318 True-Cut	34
Saeketi õlitamine, Easy Greasy	34
Määrdeainega määrimine	34
Rotaator	35
Lisavarustus	35
Mitme palgi töötlemine	35
Värvimärgistuseseade	36
Otsa otsimine (juureotsing)	37
Lumekaitse	37
Saepurukaitse	37
Kändude töötlemine	37
Käitlemine	39
Ühendamata lõikepea transportimine	39
Baasmasinale paigaldatud lõikepea transportimine	40
Ladustamine	40
Enne ladustamist	40
Ladustamise ajal	41
Pärast ladustamist	41
Utiliseerimine ja ringlussevõtt	42
Käitlemine	43
Lõikepea käivitamine	43
Langetustöö	44

Planeerimine	44
Langetamine	45
Topeltlõikamine	46
Töötlemine ja sorteerimine	46
Jämedad oksad	46
Kaheharulised puud	47
Parkimine töö lõpetamisel	47
Ettenägematud tööseisakud	48
Kontroll ja hooldus	49
Lõikepea parkimine enne kontrolli ja hooldustöid	51
Parkimine üleskallutatud asendis	51
Parkimine allapoole kallutatud asendis	52
Esialgne puhastus	52
Lõikepea kontroll	52
Veenduge, et lõikepeas ei ole pragusid.	52
Tõkkepuhvrite kontrollimine	53
Fikseeritud või löögisummutiga kaitseplaadi kontrollimine	53
Löögisummutiga kaitseplaadi kontrollimine	53
Fikseeritud kaitseplaadi kontrollimine	54
Elektrijuhtmete kontrollimine	54
Kulumisplaatide kontrollimine	54
Ülemine kulumisplaat	54
Alumine kulumisplaat	54
Kaitsekatte ja lukustusklambrate kontrollimine ja reguleerimine	55
Langetuslüli võllid, etteanderullikute hoovad ja laasimisnoad	55
Log Maxi standardvõllide kontrollimine	55
Kontrollimine: Expander	55
SeadmeExpander pingutamine	56
Uus Expander	56
Teljelõtku kontrollimine	56
Laasimisseade	57
Laasimisnugade servad	57
Ülemine laasimisnuga	57
Parempoolsed ja vasakpoolsed laasimisnoad	58
Alumine laasimisnuga	58
Fikseeritud laasimisnuga	58
Ülemise laasimisnoa vedru ja selle eelpingutus	59

Ülemise laasimisnoa vedru asendamine	60
Ülemise laasimisnoa anduri baasseadistus ja reguleerimine	60
Active Friction Control™ (Aktiivne hõõrdekontroll – AFC)	60
Ülemise laasimisnoa kruvi ja mutri kontrollimine ning reguleerimine soones	61
Etteandeseade	62
Etteanderullikute kontrollimine	62
Etteanderullikute mutrite pingutamine	62
Etteanderullikute vahetamine	62
Etteanderullikute eemaldamine	62
Etteanderullikute paigaldamine	62
Etteanderullikute mootorite kruvide kinnituse kontrollimine	63
Läbimõõdu mõõteseade	64
Neljapunktiline mõõtmine	64
Pikkusmõõtja	64
Pikkusmõõtja kontrollimine	65
Mõõteratta profiili asendamine	66
Etteanderulliku pikkuse mõõtmise anduri kontrollimine	66
Saeseade	66
Ketilöögakaitse kontrollimine	67
Saeketiõli täitmine	68
Saeketi määrimise kontrollimine	68
Saeketi kontrollimine	68
Saeplaadi kontrollimine	68
Saeketi veotähiku ja ketipüüdja kontrollimine	69
Saeketi veotähiku ja ketipüüdja vahetamine	70
Stoppkruvi kontrollimine	70
Stoppkruvi vahetamine	70
Saag 318	71
Saeketi pingutamine	71
Saeketi vahetamine	71
Saeplaadi vahetamine.	72
Hüdraulikasüsteem	72
Hüdraulikavooliku vahetamine	73
ORFS-liitmikega hüdraulikavoolikud	73
BSP-liitmikega hüdraulikavoolik	74
Banjo-ühendusega hüdraulikavoolik	75

JIC-liitmikuga hüdraulikavoolik	76
WEO-liitmikuga hüdraulikavoolik	77
Akumulaatorite kontroll ja vahetamine	77
Rõhukontroll	79
Rõhuseadistuste kontrollimine ja reguleerimine	79
Rõhuseaded	80
Erijuhised	81
Toiterõhu seadistamine	82
Servorõhu kontrollimine	82
PL-iga ühendatud funktsiooni kontrollimine	82
Saeplaadi etteanderõhu seadistamine	82
Etteanderulliku hoova rõhu reguleerimine	82
Mööteratta rõhu mõõtmine	82
Alumise laasimisnoa aktiivne rõhukontroll	82
Saeketi pingutusrõhu kontroll	82
Rotaatori juhtseade (koos mitme puu töötlemise seadmega)	82
Rotaator	83
Hüdraulikaõli ringlemine rotaatoris	83
Rotaatori klambri ja lukustuskruvi uuesti pingutamine	83
Rotaatori magnetkorgi puhastamine	84
Lisavarustus	84
Mitme palgi töötlemine	84
Värvimärgistuseseade	84
Märgistusvärvi lisamine	84
Paagi täiteava korgi tagasivoolu takistava klapi puhastamine	85
Värvimärgistuspumba kontrollimine	85
Värvimärgistussüsteemi puhastamine	85
Pikkade pauside korral (mitu nädalat)	85
Otsa otsimine	86
Lumekaitse	86
Saepurukaitse	86
Remontkeevitus	86
Hooldusgraafik	90
Määrdegraafik, 8 h	90
Hooldusgraafik, 8 h	91
Hooldusgraafik, 50 h	92
Hooldusgraafik, 250 h	93

Hooldusgraafik, 1000 h	94
Hooldusteave	95
Tõrkeotsing	97
Tehnilised andmed	99
Mõõtmed ja kaal	99
Mõõtmed ja põhikaal.	99
Lisavarustuse kaal	100
Müratase	100
Temperatuur	100
Hüdraulika	101
Nõuded hüdraulikaõlile	101
Üldised soovitused	101
Miinimumnõuded True-Cuti saeseadmele (kõik etteanderullikute mootorid)	101
Saeketi kiirus	101
Määrdeaine	102
Nõuded saeketiõlile	102
Määrdeaine	102
Üldised pingutusmomendid	103
Üldised pingutusmomendid Nord-Locki seibidega	104
Seadme Expander üldised pingutusmomendid	104

Eessõna

Teave kasutusjuhendi kohta

Käesolev kasutusjuhend on mõeldud haaratsharvesterile Log Max 5000V.

Kasutusjuhend annab teavet selle kohta, kuidas harvesteri lõikepea (edaspidi lihtsalt „lõikepea“) töötab, kuidas seda hooldada ja ohutult kasutada. Enne lõikepea kasutamist lugege hoolikalt kasutusjuhendit.

Kasutusjuhend hõlmab lõikepea põhilist mehaanilist ja hüdraulilist disaini, funktsionaalsust, käitamist ja hooldust. Nõudeid lõikepea elektrilisele juhtsüsteemile ja selle funktsionaalsust käsitletakse vaid üldiselt.

NB!

Teie kasutatav lõikepea ei pruugi olla varustatud kõigi selles kasutusjuhendis kirjeldatud seadmetega.

Täieliku teabe saamiseks lõikepeale paigaldatud juhtimissüsteemi kohta vaadake kõnealuse juhtimissüsteemi kasutusjuhendit.

Hoidke kasutusjuhendit alati baasmasina kabiinis või töö teostamiskoha lähedal, sest vajadus vajaliku teabe saamiseks kasutamise, ohutuse ja hoolduse kohta võib tekkida igal ajal.

NB!

Kui kasutusjuhend on kadunud, tuleb koheselt uus hankida. Kasutusjuhendi saate tellida edasimüüja käest.

Kogu teave, sh tekst, illustratsioonid ja spetsifikatsioonid, põhineb tooteteabel, mis oli saadaval kasutusjuhendi koostamise ajal.

Selles kasutusjuhendis sisalduvad illustratsioonid on mõnikord tüüpilised näited ega ole seetõttu alati lõikepea ja selle komponentide täpsed kujutised.

Autoriõigused

Antud kasutusjuhendi ja selle sisu täieliku autoriõiguse ainuomanik on Log Max AB. Käesolevat kasutusjuhendit on keelatud mistahes viisil, kas täielikult või osaliselt, kopeerida või levitada ilma Log Max AB kirjaliku nõusolekuta.

Kommentaariid ja ettepanekud

Palun jätke meile oma kommentaariid ja ettepanekud kasutusjuhendi kohta. Kirjutage üles kõik, mida tuleks muuta, ja saatke oma kiri aadressile manual@logmax.com.

NB!

Arusaamatuste vältimiseks on kõige turvalisem esitada kommentaarid ja ettepanekud inglise või rootsi keeles.

Mõisted

Allpool on ära toodud nende käesolevas juhendis kasutatud spetsiifiliste väljendite ülevaade ja selgitus, mida pole mujal selgitatud.

Väljendid	Selgitus
Lõikepea	Seade, mille kohta see kasutusjuhend käib. Võib olla viidatud ka kui haaratsiga harvester, harvesteriseade, harvesteri lõikepea.
Baasmasin	Masin, millele lõikepea on paigaldatud. Võib olla viidatud ka kui baasmasin, traktor, transpordisõiduk.
Töötunnid (h)	Mootori töötundide arv, arvatud baasmasina tunniloenduri abil. Teatud kontekstis kasutatakse lühendina tähist „h“.
h	Vt „Töötunnid“.
Kuumtöö	Hooldustööd, mille käigus tekib palju soojust, näiteks remontkeevitus.
Vastasfaas	Laasimisnoa tera faas, mis on tüvele kõige lähemal.
DBH	Rinnasdiameeter. Puutüve läbimõõt 130 cm kõrguselt maapinnast.

Turvalisus

Üldist

Lõikepea vale kasutamine võib põhjustada tõsiseid kehavigastusi operaatorile ning tõsiselt kahjustada ka lõikepead ja ümbritsevat keskkonda. Seetõttu on oluline enne lõikepea esmast kasutamist lugeda, mõista ja järgida käesolevas kasutusjuhendis toodud juhiseid.

Kui selles kasutusjuhendis sisalduvad sätted erinevad kohalikest seadustest ja eeskirjadest, olete kohustatud järgima kohalikke seadusi ja eeskirju.

Hoiatused ja sümbolid

Käesolevas juhendis kasutatakse järgmisi hoiatusi ja sümboleid, et pöörata teie tähelepanu ohtudele, mis võivad põhjustada tervisekahjustusi või surma.



Oht!

Märge „Oht!“ näitab, et kui eeskirju ei järgita, võib juhtuda õnnetus. Selline õnnetus võib põhjustada püsiva töövõime kaotuse või surma.



Hoiatus!

Märge „Hoiatus!“ näitab, et kui eeskirju ei järgita, võib juhtuda õnnetus. Selline õnnetus võib põhjustada tõsiseid tervisekahjustusi.



Ettevaatust!

Märge „Ettevaatust!“ näitab, et kui eeskirju ei järgita, võib juhtuda õnnetus. Selline õnnetus võib põhjustada tervisekahjustusi.

Käesolevas kasutusjuhendis kasutatakse järgmist hoiatust, et pöörata teie tähelepanu ohtudele, mis võivad põhjustada materiaalsel kahju.

Tähtis!

Märge „Tähtis!“ näitab, et juhul kui eeskirju ei järgita, võib juhtuda õnnetus. Selline õnnetus võib põhjustada materiaalsel kahju.

Lisateave on esile tõstetud allpool näidatud viisil.

NB!

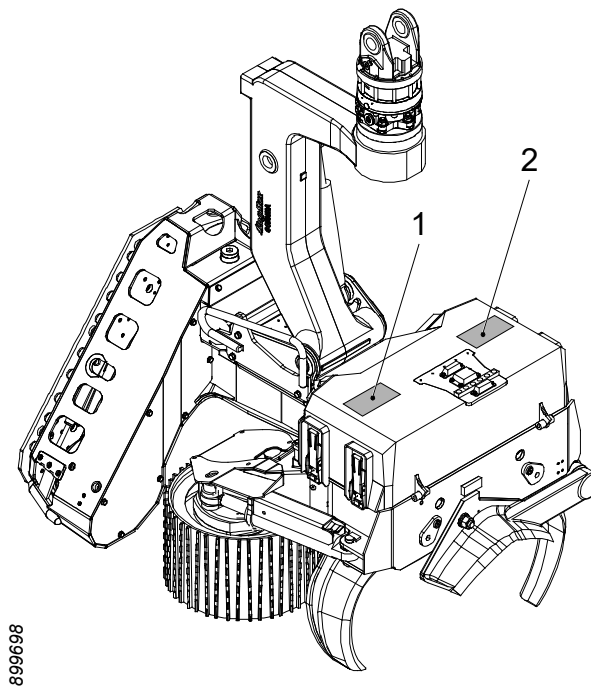
Selgitab teavet, mis on oluline operatsioonide mõistmiseks või läbiviimiseks.

Ohutuskleebised

Ohutuskleebised peavad olema selgesti nähtavad, loetavad ja täielikud. Kui kleebis on kahjustatud või puudub, tuleb see asendada. Ohutuskleebiseid saate tellida edasimüüjalt.

Lõikepea

Lõikepea on varustatud ohutuskleebistega, mis hoiatavad asjaolude eest, mis võivad põhjustada tõsiseid vigastusi või surma. Ohutuskleebistel on kollane taust.



Lõikepeale on kinnitatud järgmised ohutuskleebised:

1. Ketilöögiohu hoiatus
2. Muljumisohu hoiatus

Baasmasin

Baasmasina kraana peab olema varustatud ohutuskleebistega, mis näitavad vähemalt 90 meetrini ulatuvat ohutsooni.

Nõutavad teadmised

Lõikepea abil teostatavaid töid võivad läbi viia ainult isikud, kellel on teostatava töö kohta nõutavad teadmised. See kehtib eriti, kuid mitte ainult, järgmistes valdkondades:

- käitlemine ja transport;
- paigaldamine baasmasinale;
- tavapärase kasutamine;
- hooldus;
- remont.

Nõutavad teadmised tähendavad teadmisi, mida on vaja töö nõuetekohaseks ja ohutuks teostamiseks.

Kaitsevarustus

Kasutage teostatava töö jaoks vajalikku kaitsevarustust, näiteks: kiiver, turvajalatsid, kindad, kuulmiskaitsevahendid, kaitseprillid.

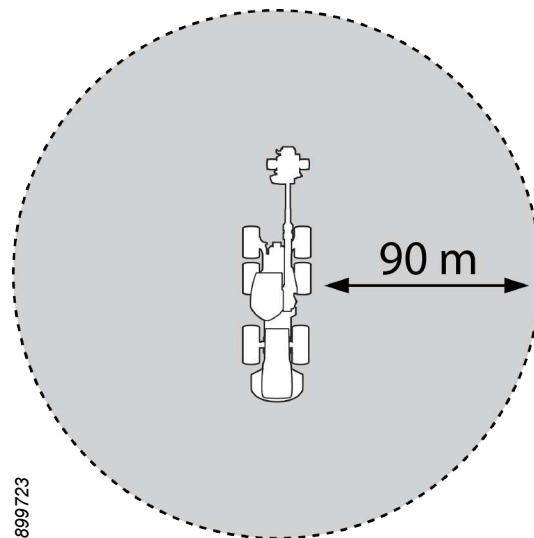
Kasutusala

Lõikepea on ette nähtud üksnes metsalangetustöödeks, kus lõikepea langetab ja töötleb puid. Igasugune muu kasutamine on keelatud. Keelatud kasutuse näited on järgmised:

- masinate pukseerimine;
- muude koormate kui puude käitlemine.

Ohutsoon

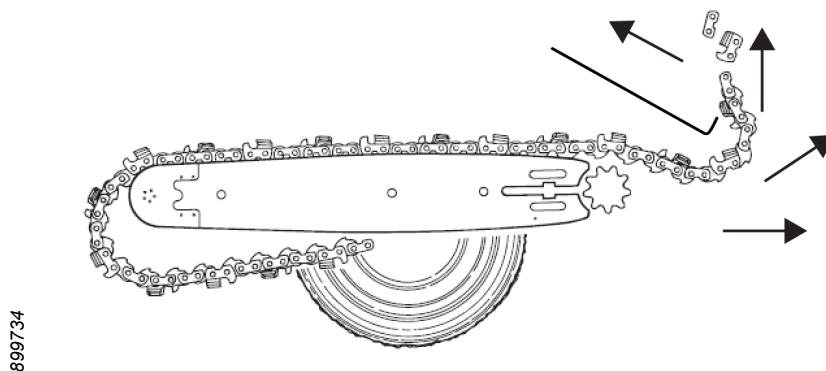
Kui lõikepead kasutatakse puude langetamiseks ja töötlemiseks, peab igaüks, kes asub väljaspool baasmasina kabiini, järgima vähemalt 90 meetrini ulatuvat ohutuskaugust.



Operaator on kohustatud lõpetama töötamise kohe, kui keegi on ohutsoonis.

Ketilööök

Kui saekett puruneb, võivad saeketi osad suure kiirusega laiali paiskuda. Kui saekett puruneb tagasilöögiga, võib nende osade kiirus olla mitu korda suurem kui saeketi kiirus.



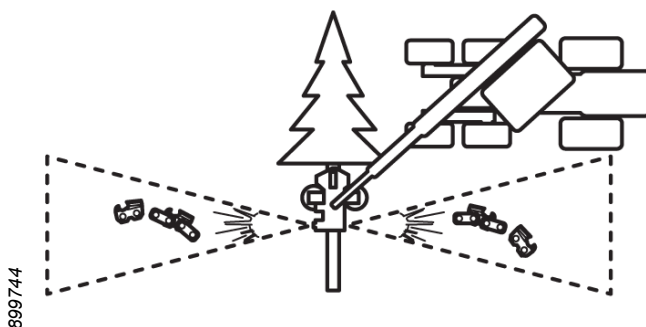
Oht!

Ketilööök võib olla eluohtlik! Ketilöögi korral võib vallanduv energia olla samaväärne püssikuuli omaga.

Seepärast on oluline järgida lõikepea kasutamise ja saeseadme hoolduse kohta käivaid juhiseid.

**Oht!**

Ketilöökide puhul võivad saeketi osad paiskuda väljaspoole löikepea ohutsooni.



Saeseadme käivitamisel peab löikepea asend olema selline, et puuduks oht, et ketilöök tabab:

- baasmasina kabiini;
- väljaspool ohutsooni olevaid inimesi;
- teisi masinaid;
- muud vara.

Löikepea on varustatud ketilöögakaitsega. Kaitseseade on integreeritud löikepea raami. Kaitseseadet ei tohi mitte mingil juhul ümber ehitada. Ärge kasutage löikepead, kui kaitse on kahjustunud või selle töövõime on muul moel häiritud.

Muljumisoht

Löikepea liikuvad osad võivad põhjustada muljumisohtu. Järgige kontrolli ja hooldusega seoses käesolevas kasutusjuhendis esitatud juhiseid.

Rõhu all olevad ja kuumad vedelikud

Löikepea töötab kõrgsurve all olevate vedelike abil, mille temperatuur võib tõusta kõrgele. Lekete korral esineb haavade ja põletuste oht. Järgige kontrolli ja hooldusega seoses käesolevas kasutusjuhendis esitatud juhiseid.

Plahvatusoht

Löikepea ehituses esineb suletud alapid, mis võivad sisaldada tuleohtlikke vedelikke. Nende alade läheduses kuumtöid tehes esineb plahvatusoht.

Lõikepea hüdraulikasüsteem on varustatud akumulaatoritega. Need on täidetud kõrge rõhu all oleva gaasiga. Akumulaatori rikke korral võib gaasi vabaneda plahvatuslikult.

Järgige kontrolli ja hooldusega seoses käesolevas kasutusjuhendis esitatud juhiseid.

Muudatused

Log Max AB peab kinnitama kõik lõikepeale tehtavad muudatused. Lisaseadmete hilisemat paigaldamist peavad teostama tehnikud, kellel on vajalikud teadmised lõikepea ja lisaseadmete kohta.

Baasmasina hooldus

Järgige kõiki selles kasutusjuhendis sisalduvaid juhiseid baasmasina hooldamise ja kasutamise kohta.

Hoidke baasmasina kabiin korras ja aknad puhtad.

Baasmasina ukсед ja aknad peavad olema lõikepea töötamise ajal suletud.

Teave garantiide ja kaebuste kohta

Lõikepeale võivad kehtida mitmesugused garantiid. Kohaldatavad garantiitingimused peavad olema esitatud lõikepea müümise ajal ja neid saab näha müügilepingust.

Garantii kehtivuse tagamiseks:

- lõikepea kasutamine ja hooldus peavad toimuma vastavalt käesolevale juhendile;
- lõikepea paigaldamine tuleb teostada õigesti vastavalt Log Max AB antud paigaldusjuhendile;
- garantiikaart peab olema õigesti täidetud ja saadetud Log Max AB-le garantiikaardil määratud tähtaja jooksul.

NB!

Log Max AB heakskiiduta varustuse paigaldamine lõikepeale võib muuta lõikepea garantii kas täiesti või osaliselt kehtetuks.

Log Max AB ei vastuta ilma loata kasutatud seadmete põhjustatud kahjude eest.

Kaebused

Kui lõikepea komponent, mis ei ole kuluosa, puruneb garantiiaja jooksul, tuleb esitada reklamatsioon. Reklamatsioon komponendi kohta tuleb esitada kas lõikepea või komponendi edasimüüjale.

Reklamatsioonid esitatakse edasimüüjale nõuetekohaselt täidetud reklamatsiooniavaldusega.

Paigaldusjuhend

Paigaldusjuhend on tarnitava lõikepeaga kaasas. Paigaldusjuhendi puudumise korral võtke ühendust Log Max AB-ga.

Lõikepea paigaldust, käivituskontrolli ja kättetoimetamisteenuseid tohivad teostada ainult nõutavate teadmistega tehnikud.

Masina omanikule esitatavad nõuded

Masina omanik on kohustatud tagama komplektse masina suhtes kohaldatavate ohutuseeskirjade järgimise vastavalt ELi masinadirektiivile 2006/42/EÜ, 2014/30/EL ja ISO 11850 kehtivale väljaandele.

Baasmasinale esitatavad nõuded

Lõikepea paigaldamiseks baasmasinale peab baasmasin vastama standardi ISO 11850 praeguse versiooni nõuetele.

ISO 11850 sätestab järgmised nõuded, sealhulgas, kuid mitte ainult:

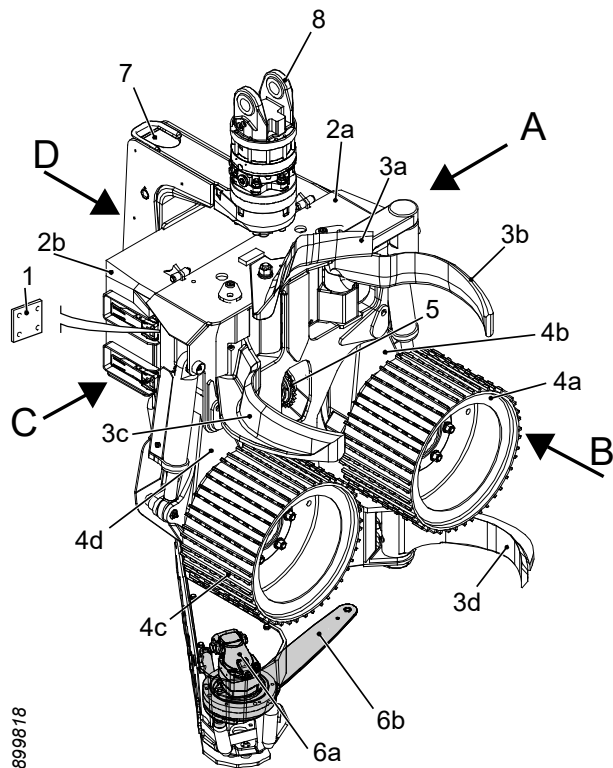
- juhiiste peab olema kaitstud läbistavate esemete eest, sealhulgas ketilöögid (operaatorit kaitsev struktuur – OPS);
- juhiiste peab olema kaitstud langevate esemete eest (langevate esemete eest kaitsev konstruktsioon – FOPS);
- juhiiste peab olema kaitstud masina rullumise/ümbermineku eest (ümberminekuvastane kaitsekonstruktsioon – ROPS);
- baasmasin peab olema varustatud ohutusülilitite ja avariilülititega ettenähtud kohtades;
- baasmasina ja lõikepea kooslus peab olema stabiilne, vt allolevat tabelit.

Soovituslik kaal		
 907119	 907125	 907122
Lõikepea mudel	Harvester	Ekskavaator
Log Max 5000V	15-20 tonni	16-21 tonni

NB!

Tabel on soovitusliku iseloomuga. Nõutava baasmasina suurus sõltub osaliselt baasmasina ehitusest ja kraana pikkusest.

Funktsioonid ja ehitus



899818

Lõikepea ülevaade

Allpool on ülevaade lõikepea kasutussuunast ja põhikomponentidest.

A	Vasak
B	Esikülg
C	Parem
D	Tagakülg
1	Andmesilt
2	Kaitsekattega raam
a	Raam
b	Kaitsekate
3	Laasimisseade
a	Ülemine laasimisnuga
b	Vasak laasimisnuga
c	Parem laasimisnuga
d	Alumine laasimisnuga
4	Etteandeseade
a	Vasak etteanderullik
b	Vasaku etteanderulliku hoob
c	Parem etteanderullik
d	Parema etteanderulliku hoob
5	Pikkusmõõtja
6	Saeseade
a	Saemootor
b	Saeplaat ja saekett
7	Langetusüli
8	Rotaator

Log Max www.logmax.com	
DESIGNATION	
GRAPPLE HARVESTER	
TYPE	YEAR
<input type="text"/>	<input type="text"/>
SERIAL NO.	WEIGHT (KG)
<input type="text"/>	<input type="text"/>
MAX PRESSURE (BAR)	EuroTest ET CE
<input type="text"/>	
STATIONSVÄGEN 12 SE-770 13 GRANGÄRDE - SWEDEN	

2808663

Andmesilt

Lõikepea andmesilt asub kaitsekatte all lõikepea paremal küljel.

DESIGNATION =	Masina tüüp
TYPE =	Lõikepea mudel
YEAR =	Valmistamise aasta
SERIAL NO. =	Seerianumber
WEIGHT (KG) =	Põhikaal
MAX PRESSURE (BAR) =	Maksimaalne hüdrauliline rõhk

CE-vastavusmärgis on kinnitatud lõikepeadele, mis vastavad ELi masinadirektiivile 2006/42/EÜ.

ET-märgistus tähendab, et sõltumatu kolmas isik on kinnitanud, et lõikepea vastab ELi masinadirektiivile 2006/42/EÜ.

Raam ja kaitsekate

Raam

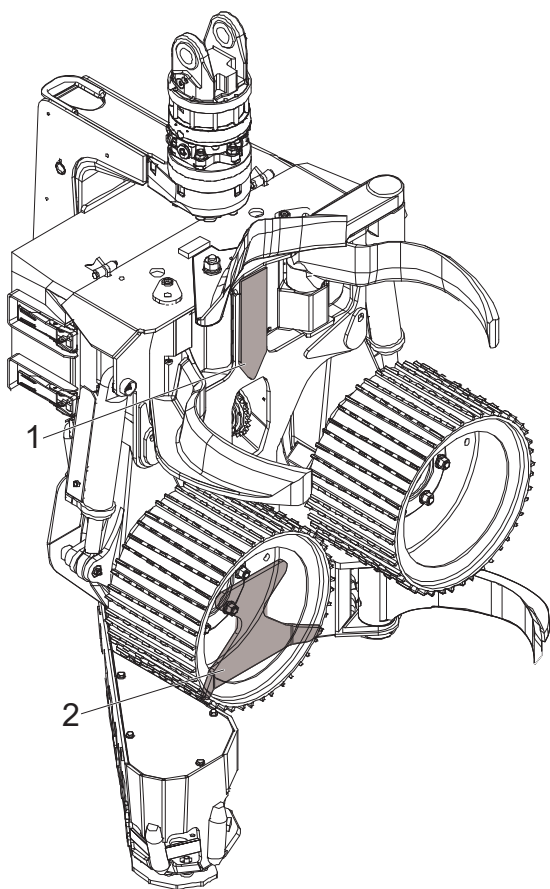
Raamil on kinnitused lõikepea teiste seadmete jaoks ja integreeritud mahuti saeketi õli jaoks.

Ülemine kulumisplaat

Ülemine kulumisplaat (1) on keevitatud raami ülemise osa külge. Kulumisplaat kaitseb raami kulumiskahjustuste eest.

Alumine kulumisplaat

Alumine kulumisplaat (2) on keevitatud raami alumise osa külge. Kulumisplaat kaitseb raami kulumiskahjustuste eest. Alumisel kulumisplaadil on ka integreeritud fikseeritud laasimisnuga.



Kaitsekate

Raami ülemises osas asuv kaitsekate kaitseb lõikepea juhtelektroonika ja klapiagregaadi olulisi komponente. Kaitsekate on kinnitatud raami külge hingedega ja lukustusklambritega. Lukustusklambrid võimaldavad kaitsekattet kiiresti ja lihtsalt avada ja sulgeda. Kaitsekattel on reguleeritavad stoppkruvid, mis tagavad, et kaitsekate on tihedalt vastu raami.

Fikseeritud ja löögisummutiga kaitseplaadid

Raami põhjaplaadile on võimalik paigaldada kaks erinevat kaitseplaati, mis kaitsevad raami löökide eest.

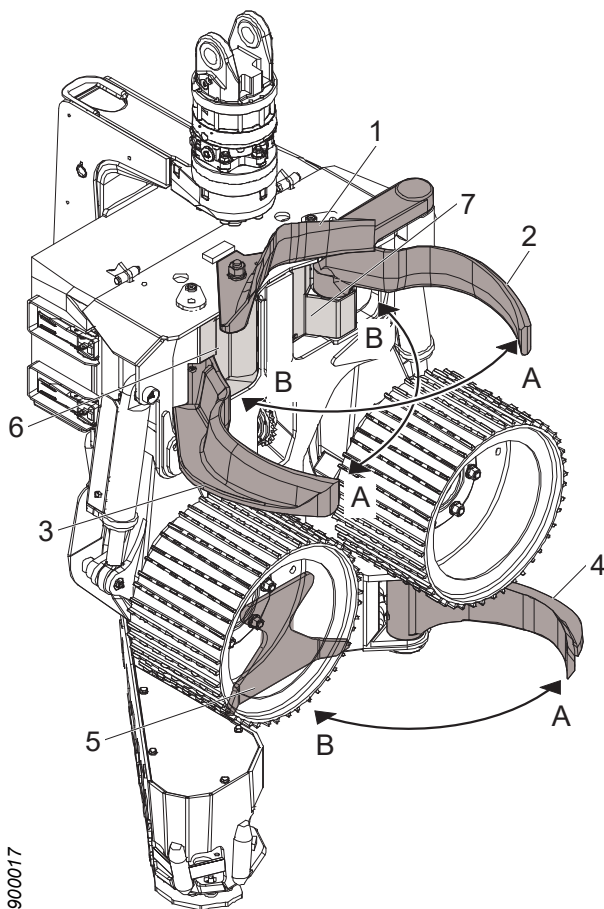
Fikseeritud kaitseplaat paigaldatakse otse raami põhjaplaadile.

Löögisummutiga kaitseplaadi paigaldamisel jäävad kaitseplaadi ja raami põhjaplaadi vahele kummivedrud.

Laasimisseade

Laasimisseadme ülesanne on lõigata oksad tüve küljest ja hoida tüve sel ajal, kui seda juhitakse läbi lõikepea.

Laasimisseade on varustatud ühe fikseeritud ja nelja liigutatava laasimisnoaga.



1. Ülemine laasimisnuga
2. Vasak laasimisnuga
3. Parem laasimisnuga
4. Alumine laasimisnuga
5. Fikseeritud laasimisnuga
6. Parem kaitseplaat
7. Vasak kaitseplaat

A Avatud
B Suletud

Ülemine laasimisnuga

Ülemine laasimisnuga on varustatud vedruga, nii et sellel on pidev kontakt tüvega. Andur tuvastab ülemise laasimisnoa asendi. See võimaldab lõikepea juhtimissüsteemil mõõta tüve kaugust raamist, s.t „tüve asendit“.

Anduri signaali abil teisi liikuvaid laasimisnuge avades ja sulgedes saab lõikepea juhtimissüsteem tüve asendit reguleerida.

Active Friction Control™ (Aktiivne hõõrdekontroll – AFC)

Kui lõikepea on varustatud AFC-ga, määratakse soovitud tüveasend otse lõikepea juhtimissüsteemist.

Parempoolsed ja vasakpoolsed laasimisnoad

Parempoolset ja vasakut laasimisnuga juhatakse eraldi hüdrosilindritega, mida omakorda juhivad jagatud klapp. Laasimisnuge saab sulgeda, avada või peatada mistahes asendis.

Alumine laasimisnuga

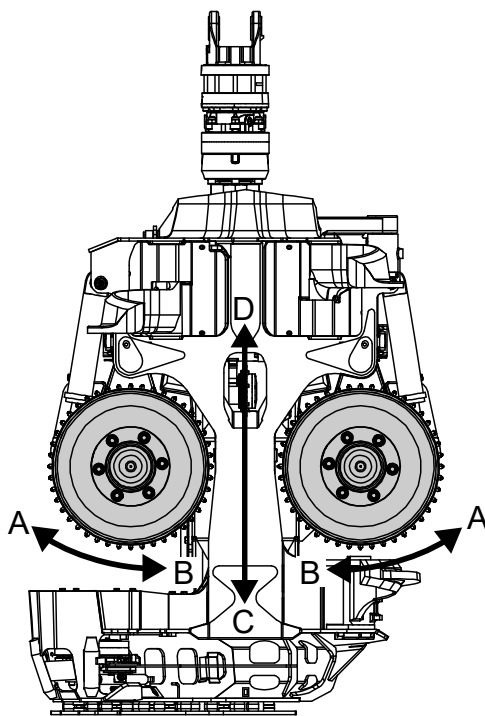
Alumist laasimisnuga juhivad hüdrosilinder, mida omakorda juhivad klapp. Laasimisnuge saab sulgeda, avada või peatada mistahes asendis.

Fikseeritud laasimisnuga

Fikseeritud laasimisnuga on integreeritud raami alumise kulumisplaadi külge ja see võimaldab mõningast laasimist tagurpidi söötmisel.

Etteandeseade

Etteandeseadme ülesandeks on sööta tüvi läbi lõikepea. Etteandeseade on varustatud kahe etteanderullikuga, mis kasutavad eraldi hüdraulilisi mootoreid, mida tuntakse ka etteanderullikute mootoritena. Etteanderullikute mootorid on paigaldatud paremale ja vasakule etteanderulliku hoovale.



900016

- A Avatud
- B Suletud
- C Tüve liikumissuund ettepoole söötmisel
- D Tüve liikumissuund tahapoole söötmisel

Etteanderullikute mootoreid kontrollib jagatud klapp. Etteanderullikute mootoreid saab juhtida nii, et etteanderullikud söödavad tüve ettepoole, tahapoole või peatuvad mistahes asendis.

Etteanderullikute hoobasid juhatakse eraldi hüdrosilindritega, mida omakorda juhivad jagatud klapp. Etteanderullikute hoobasid saab sulgeda või avada.

Etteanderullikute hoobade sulgemise hüdraulikasüsteem on varustatud akumulaatoriga. Akumulaatori ülesanne on summutada rõhutõuse ja tagada rullikute kokkupuude tüvega.

Etteandeseade on konstrueeritud nii, et etteanderullikute surve tüvele varieerub vastavalt tüve läbimõõdule, hoolimata püsivast rõhust hüdraulikasilindrites.

Etteanderullikute hoobade liikumine on rullikute hoobade avanemisel mehaaniliselt piiratud silindritega ja hoobade sulgumisel piirab neid raam. Raam on varustatud tõkkepuhvritega, et vähendada koormust etteanderullikute hoobadele ja raamile.

Log Max AB pakub kolme tüüpi etteanderullikuid – V-steel Hard Grip, V-steel Soft Grip ja Eucalyptus. Kõik variandid on korrektse läbimõõdu mõõtmise saavutamiseks pööratavad ning V-Steel etteanderullikud on isepuhastuvad.

Etteanderullikud V-steel Soft Grip säästavad palke rohkem kui etteanderullikud V-Steel Hard Grip. Etteanderullikud V-Steel on suurema läbistamisvõimega ja pakuvad seega paremat haaret Hard Grip. Eucalyptuse etteanderullikud on ette nähtud koore eemaldamiseks palkidelt, kui need liiguvad läbi lõikepea.

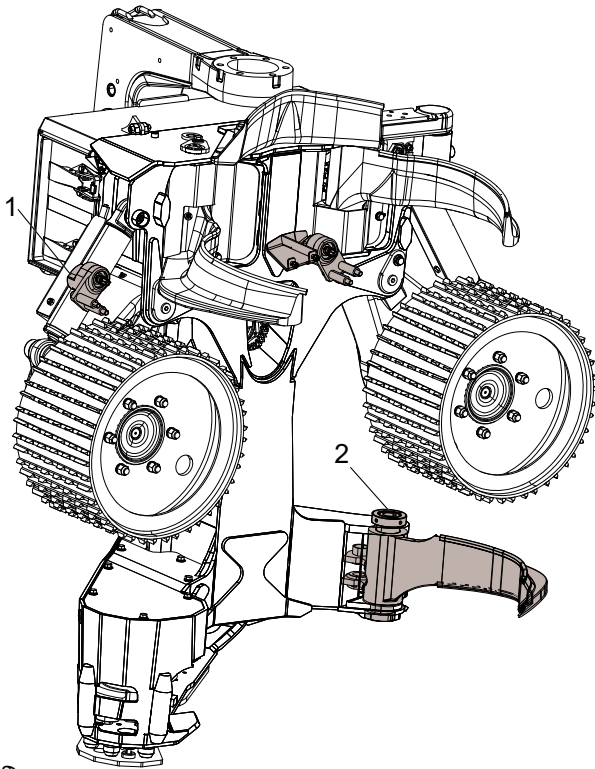
Läbimõõdu mõõteseade

Lõikepea saab varustada anduritega, mille abil mõõta läbi lõikepea söödetava tüve läbimõõtu.

Lõikepea juhtimissüsteem arvutab tüve läbimõõdu, kasutades sensoritelt saadud signaale.

Läbimõõdu mõõtmiseks on kaks varianti – kahepunktiline ja neljapunktiline mõõtmine.

Pikkuse ja läbimõõdu mõõtmisega saab lõikepea juhtimissüsteem aidata operaatoril jaotada puu sellistesse mõõtudesse, mis tagavad parima finantstulu.



2095299

Kahepunktiline mõõtmine

Kahepunktilise mõõtmise korral teostatakse läbimõõdu mõõtmist mehaaniliselt, etteanderullikute ja etteanderullikute liigendite abil. Läbimõõdu mõõtmiseks kasutatavad andurid on paigaldatud etteanderullikute liigenditele ja need tuvastavad etteanderullikute liigendite liikumise.

1. Andurid

Neljapunktiline mõõtmine

Neljapunktilise mõõtmise puhul täiendatakse kahepunktilist mõõtmist alumisse laasimisvõlli paigaldatud anduriga, mis mõõdab alumise laasimisnoa asendit. Kui alumine laasimisnuga hoiab palki vastu raami, tekib palgi läbimõõdu määramiseks kaks täiendavat mõõtepunkti.

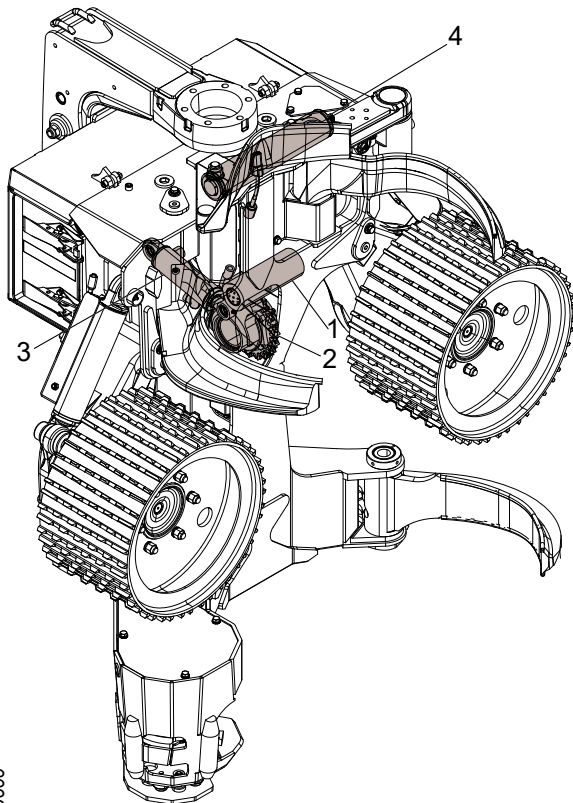
2. Andurid

Pikkusmõõtja

Pikkusmõõtu ülesanne on mõõta läbi lõikepea söödeta tüve pikkust.

Pikkuse mõõtmine mõõterattaga

Pikkuse mõõtmist teostatakse mehaaniliselt, tüve järgiva mõõterattaga. Andur tuvastab mõõteratta pöörlemise. Lõikepea juhtimissüsteem arvutab tüve pikkuse andurilt saadud signaali abil.



2095666

Mõõteratas on paigaldatud hüdraulilise silindriga juhitava mõõteratta hoova külge. Hüdraulilist silindrit juhib elektriliselt juhitud klapp.

Mõõteratast saab kasutada palgi vastas või tõmmata raami sisse.

Mõõteratta rakendamise hüdraulikasüsteem on varustatud akumulaatoriga. Akumulaatori ülesanne on summutada rõhutõuse ja tagada mõõteratta kokkupuude tüvega.

1. Mõõteratta hoob
2. Mõõteratas
3. Hüdrauliline silinder
4. Akumulaator

Mõõteratas koosneb mitmetest erinevatest mõõterattaprofiilidest. Erinevate tingimuste jaoks on olemas erinevad mõõteratta profiilivariandid. Lisateabe saamiseks võtke ühendust edasimüüjaga.

Pikkuse mõõtmine etteanderullikuga

Pikkuse mõõtmine etteanderullikutega toimub mehaaniliselt. Andur tuvastab etteanderulliku pöörlemise. Lõikepea juhtimissüsteem arvutab palgi pikkuse andurilt saadud signaali abil.

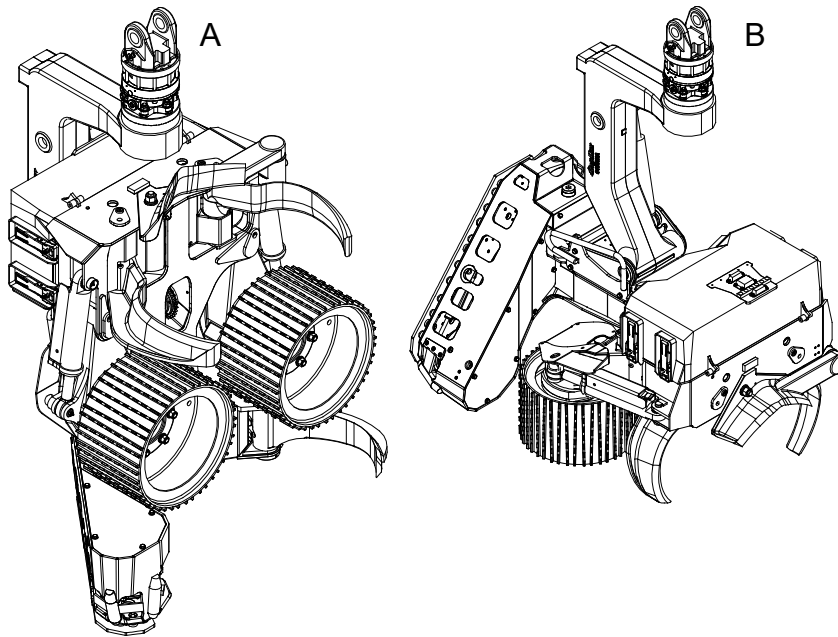
Langetuslüli

Langetuslüli ülesanne on kallutada lõikepead.

Langetuslüli reguleerib hüdrocilinder, mida omakorda reguleerib klapp.

Langetuslüli liikumine on mehaaniliselt piiratud lõikepea raami ja kaitsekattega. Raam ja kaitsekate on varustatud tõkkepuhvritega, mis vähendavad koormust langetuslülile, raamile ja kaitsekattele.

Langetuslüluga saab lõikepead kallutada alla, üles või vabalt pöörata, mis on nn „ujuvrežiim“.

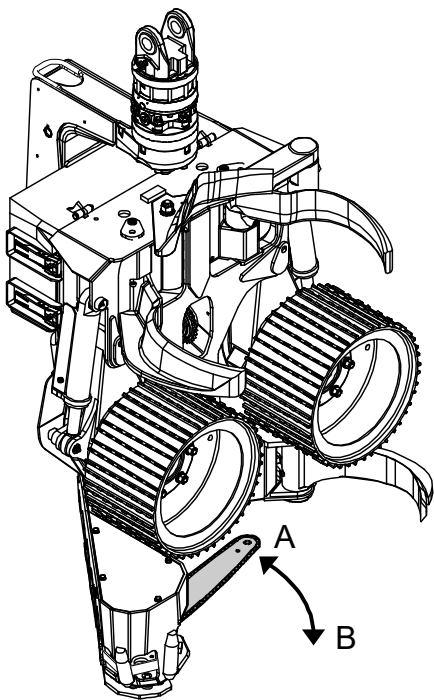


900384

- A Üles kallutatud
- B Alla kallutatud

Saeseade

Saeseadme ülesanne on lõigata tüvi läbi nii, et puud saaks langetada ja lõigata soovitud pikkusesse.



900408

Saeseade on varustatud saeplaadile paigutatud saeketiga.

Saeplaati saab raami sisse tõmmata või tüve poole välja lükata. Kui saeplaat on raami sees, siis on see algasendis. Vastasel juhul on saeplaat „väljas“.

Saeplaadi liikumissuund:

- A algasendisse liikumisel
- B välja liikumisel

Saeplaat on kinnitatud plaadikinnitusele, mis omakorda on kinnitatud laagrikorpusele. Laagrikorpus võimaldab liigutada plaati välja ja algasendisse tagasi. Saeplaadi liikumist juhib hüdrosilinder ehk „plaadi etteandesilinder“. Saeplaadi liikumine on mõlemas lõppasendis mehaaniliselt piiratud.

Saeplaati juhib hüdrauliline mootor ehk „saemootor“ saeketi veotähiku abil. Saeseade on varustatud saeketi püüdjaga, mis takistab saeketi eemale paiskumist juhul, kui see saeplaadi küljest lahti tuleb.

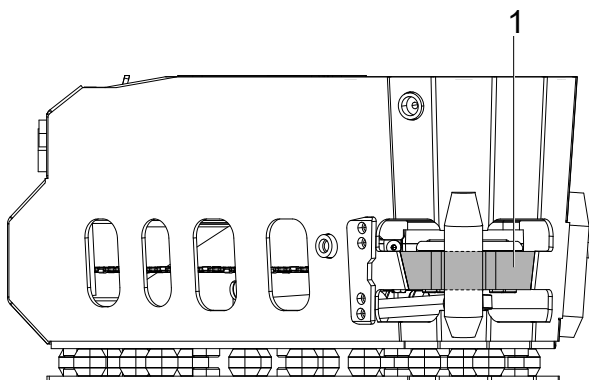
Saeplaadi asukohta tuvastavad kaks andurit. Üks andur tuvastab, kas saeplaat on algasendis, see on nn „algasendi andur“. Teine andur tuvastab saeplaadi liikumise, see on nn „lõikamise juhtandur“.

Lõikepea juhtimissüsteem võib kasutada algasendi anduri signaali, et takistada ettesõtmise aktiveerimist, kui saeplaat on välja lükatud.

Lõikepea juhtimissüsteem võib kasutada lõikamise juhtanduri signaali, et reguleerida saeplaadi väljaliikumist vastavalt tüve läbimõõdule.

Lõikepea on varustatud ketilöögikaitsega, mille ülesanne on takistada ketilööki saeketi purunemisel. Ketilöögikaitse on integreeritud lõikepea raami.

1. Ketilöögikaitse



900417

Saag 318

Saemootori kiirust juhitakse klapi abil. Saemootor saab juhtida saeketti ainult ühes suunas. Saemootori kiirust reguleeritakse löikepea juhtimissüsteemist.

Plaadi etteandesilindrit juhib klapp.

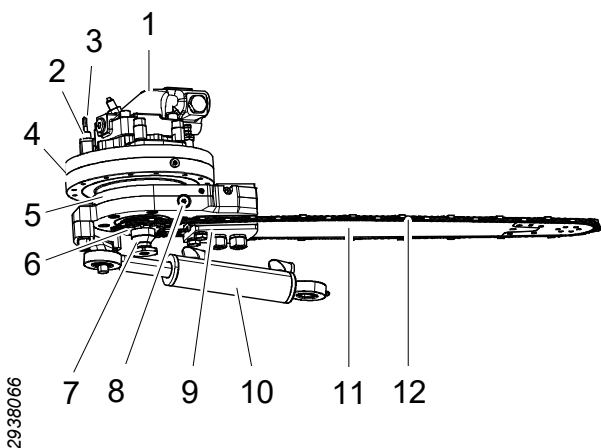
Saeplaadi väljaliikumine on raami poolt mehaaniliselt piiratud. Saeplaadi liikumine algasendisse on mehaaniliselt piiratud stoppkruviga. Stoppkruvi on paigaldatud raamile ja seda kasutatakse ka saeplaadi algasendi reguleerimiseks. Stoppkruvi on varustatud summutuselemendiga koormuse vähendamiseks saeseadmele.

Sael 318 on automaatne saeketi pinguti, mis pingutab ketti, kui löikepead varustatakse hüdraulilise rõhuga.

Peamised saeketipinguti komponendid on plaadihoidja, kaks pingutuskolbi, survevähendusklapp ja automaatne väljalaskeklapp. Saeplaat on kinnitatud plaadihoidjale, mis omakorda on liigutatavalt paigaldatud plaadikinnitusele.

Pingutuskolbe varustatakse hüdraulilise rõhuga rõhuvähendamise klapist ja need suruvad vastu plaadihoidjat nii, et saekett oleks pingul.

Automaatne väljalaskeklapp võimaldab käsitsi suruda plaadihoidjat kõige sisemisse asendisse, kui rõhu juurdevool löikepeale on lõppenud. Seda funktsiooni kasutatakse näiteks saeketi vahetamisel.



2938066

1. Saemootor
2. Lõikamiskontrolli andur
3. Algasendi andur
4. Laagrikorpus
5. Saeplaadi kinnitus
6. Saeketi veotähik
7. Saeketi püüdja
8. Automaatne väljalaskeklapp
9. Plaadihoidja
10. Plaadi etteandesilinder
11. Saeplaat
12. Saekett

Saag 318 True-Cut

Sae 318 True-Cut mootril on integreeritud mootorikiiruse ja plaadi etteande kontroll.

Plaadi etteandesurve ja saemootori kiirus on tehases eelseadistatud ja neid ei saa reguleerida.

Kui saemootor jõuab teatud kiiruseni, lükatakse saeplaat automaatselt välja. Plaadi etteandekiirus on seotud saemootori kiirusega: kui saemootori kiirus langeb, siis plaadi etteandekiirus väheneb.

Eraldi klapp võimaldab lükata saeplaati välja saemootorit aktiveerimata.

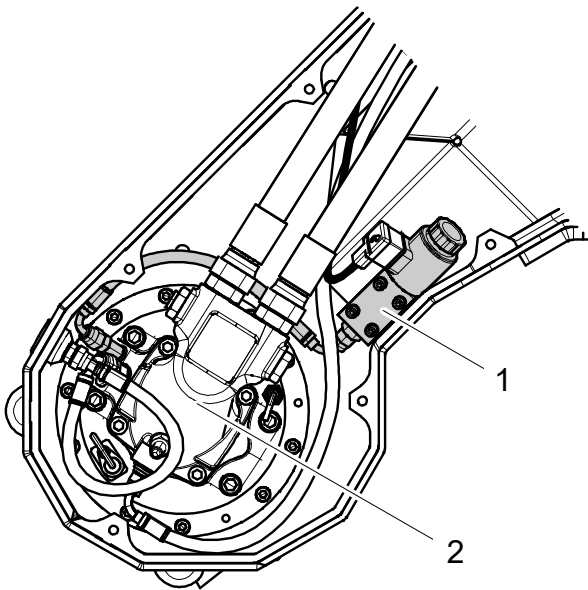
Saeketi õlitamine, Easy Greasy

Easy Greasy on otsetoimeline elektriline mahtpump õlipõhiseks keti määrimiseks. Pump on paigaldatud raami integreeritud õlimahutisse.

Õlipaagil on kaks filtrit saeketiõli esmaseks filtreerimiseks. Üks filter on paigutatud õlipaaki täiteava korgi alla. Teine filter on paigutatud õlimahutisse pumba sisselaskeava juurde.

Pumbal on fikseeritud väljasurve. Voolukiirust saab muuta, muutes töösagedust (löökeide arv sekundis). Voolu reguleeritakse löikepea juhtimissüsteemist.

1. Õlituspump Easy Greasy
2. Saemootor



900498

Määrdeainega määrimine

Määrdeainega määrimise korral kasutatakse saeketi määrimiseks määrdeainet, mitte õli.

Määrdeainet juhitakse torude kaudu baasmasinast saeseadmesse.

Rotaator

Rotaator on paigaldatud langetuslülil külge ja seda kasutatakse lõikepea asendi muutmiseks. Rotaator võib pöörata lõikepead paremale või vasakule või hoida lõikepead konkreetses asendis.

Rotaatorit juhitakse kas lõikepeas asuva klapi abil või baasmasinast.

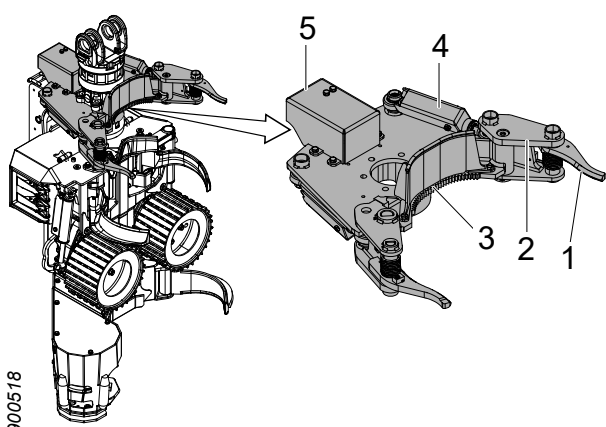
Lisavarustus

Mitme palgi töötlemine

Mitme palgi töötlemise seade on paigaldatud langetuslülile ja võimaldab samaaegselt töödelda mitut palki.

Mitme palgi töötlemise seadme põhikomponendid on kaks sisemist kogumiskäppa, kaks välimist kogumiskäppa ja tugiplaat. Sisemisi kogumiskäppasid juhitakse eraldi hüdrosilindritega, mida omakorda reguleerib jagatud klapp. Välimised kogumiskäpad on paigaldatud nii, et neid saaks liigutada ja vedru abil vastu sisemisi kogumiskäppasid suruda.

Kogumiskäpad võivad kas avaneda või sulguda. Välimiste käppade vedrupingestus võimaldab kogumiskäppade avamisel ja sulgemisel „uuesti haarata”.



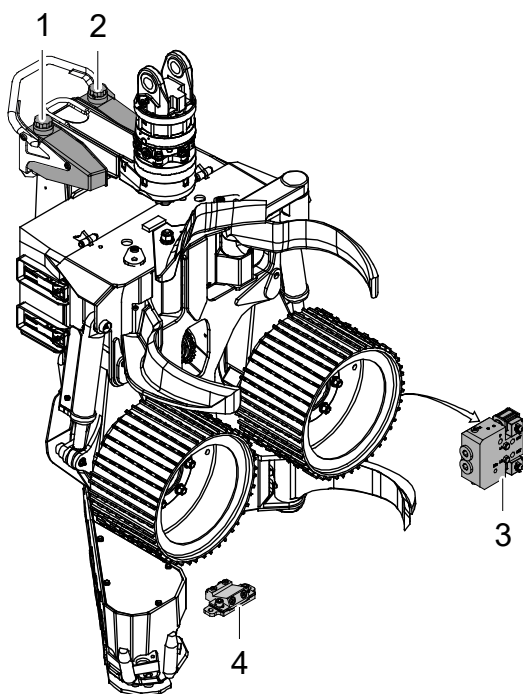
900518

1. Välimine kogumiskäpp
2. Sisemine kogumiskäpp
3. Tugiplaat
4. Hüdrauliline silinder
5. Kaitsekattega klapp

Mitme palgi töötlemise seadet juhitakse järgmiselt.

1. Kui mitme palgi töötlemise seadmega varustatud lõikepea on paigutatud esimese puu haaramiseks, siis laasimisnoad ja etteanderullikud sulguvad. Kui puu on langetatud, siis kogumiskäpad suletakse ja need hoiavad palki kindlalt vastu tugiplaati.

2. Lõikepea positsioneeritakse järgmist puud haarama. Laasimisnoad ja etteanderullikud on avatud. Kogumiskäpad jäävad suletuks ja hoiavad kogunenud tüvesid kinni.
3. Laasimisnoad ja etteanderullikud sulguvad järgmise puu ümber. Kogumiskäpad võtavad selle puu saagimisel uue haarde.
4. Protsessi korratakse alates punktist 2, kuni on kogutud sobiv arv tüvesid.
5. Kogumiskäpad avanevad ja lõikepea kallutatakse alla. Kogutud tüved töödeldakse üheaegselt.



Värvimärgistuseseade

Värvimärgistuseseadet kasutatakse puiduvaliku värviga märgistamiseks ja see võimaldab kasutada kahte erinevat värvi.

Värvimärgituseseadme põhikomponendid on värvimärgituspump, kaks värvimahutit ja kaks värvimärgistusdüüsi. Värvimahutid on paigaldatud langetusülile ja värvimärgituspump on paigaldatud raami külge.

Värvimahutid on varustatud kaantega, mis omakorda on varustatud tagasivoolu takistavate klappidega. Tagasivoolu takistavad klappid ennetavad mahutites alarõhu teket, lastes värvi kasutamisel paakidesse õhku. Tagasivoolutakistusega klappid takistavad ka värvi väljajooksmist.

Värvimärgituspump on elektro-hüdrauliline mahtpump, millel on kaks kolbi, üks kummagi värvi jaoks. Mõlemal kolvil on topelttihendid ja värvimärgituspumbal on lekkekanal iga tihendipaari vahel. Sel viisil tekib ühe tihendi purunemisel väline leke.

Värvimärgistusdüüsid on paigaldatud värvimärgitusplokki, mis on omakorda paigaldatud raami.

Värvimärgistamisel pörkub värv saeplaadi alumiselt küljelt lõigatavale palgile.

1. Parempaak
2. Vasakpaak

3. Värvimärgistuspump
4. Värvimärgistusplokk

Otsa otsimine (juureotsing)

Otsa otsimise süsteemi põhikomponent on sae lõikepea kõrval asuv raamile paigaldatud laserandur. Laserkiir tuvastab tüve. Lõikepea juhtimissüsteem saab kasutada laseranduri signaali tüve otsa leidmiseks, et tüve pikkust saaks mõõta ilma, et tüve peaks pikkuse mõõtmise lähtestamiseks läbi lõikama.

Lumekaitse

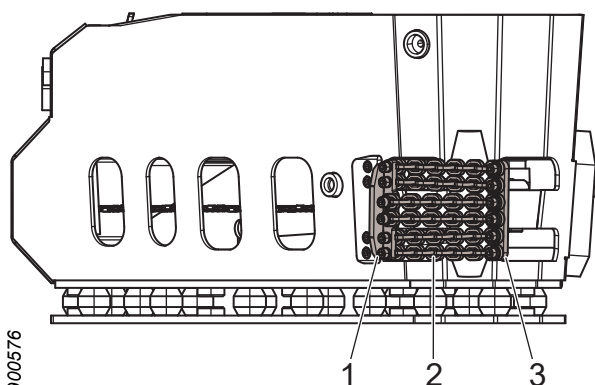
Lumekaitse on kummimatt, mis on paigaldatud langetuslülili ja kaitsekatte vahele. Lumekaitse takistab lume ja prahi tihedat kokkusurumist kaitsekatte ja langetuslülili vahel.

Saepurukaitse

Saepurukaitse on paigaldatud raamile saeseadme juurde. Saepurukaitse põhikomponendid on sisemine plaat, mitu ketti ja välimine plaat.

Saepurukaitse ülesandeks on minimeerida puukildude laialipaiskumist lõikamise ajal.

1. Sisemine plaat
2. Ketid
3. Välimine plaat



Kändude töötlemine

Kändude töötlemise seadmed pihustavad kändule pestitsiidi, et kaitsta seda juuremädaniku eest.

Kändude töötlemise seadmete põhikomponendid, nagu näiteks paak ja pump, on paigaldatud baasmasinale.

Pestitsiid kantakse voolikute kaudu baasmasinast saeseadmesse ja seejärel pihustatakse kändule läbi saeplaadi. Saeplaat peab olema kohandatud kändude töötlemiseks.

Käitlemine

Ühendamata lõikepea transportimine

**Oht!**

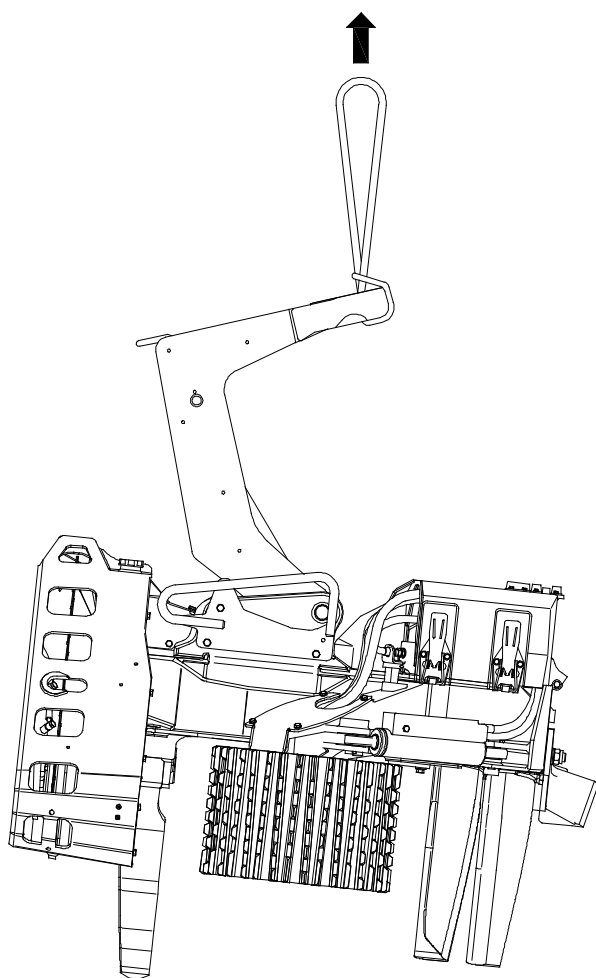
Muljumisoht! Ärge kunagi kõndige rippuvate koormate all või nende lähedal. Veenduge, et kõik kasutatavad tõsteseadmed oleksid heas seisukorras, kohandatud vastavaks tegevuseks ja vastaksid mõõtmetelt lõikepea kaalule.

**Ettevaatust!**

Lõikehaavade oht! Lõikepea käitlemisel eemaldage saeketid ja varustage laasimisnoad terakaitsetega.

Tähtis!

Lõikepea tõstmise ajal ei tohi lõikepea sissetulevad hüdraulilised ühendused olla ühendatud. Ühendage hüdraulikavoolikud hüdraulikaühendustega ja juhtige voolikud kogumisanumasse.



Haakimata lõikepea transportimisel tuleb lõikepea asetada ühetasasele kaubaalusele. Laasimisnoad ja rullikute hoovad peavad olema suletud. Kaubaalusele tuleb kruvida puidust klotsid, et kõik laasimisnoad ja etteanderullikud oleksid toetatud. Lõikepea raskus peab olema laasimisnugade ja etteanderullikute vahel ühtlaselt jaotatud.

Langetuslüli tuleb kinnitada ühes selle lõppasenditest. Lõikepea peab olema kinnitatud kaubaaluse külge.

Tõstke lõikepead langetuslülist, nii nagu näidatud. Ärge kunagi tõstke lõikepead teistest osadest.

Lõikepea kaalu saate vaadata peatükist „Tehnilised andmed“.

Baasmasinale paigaldatud lõikepea transportimine

Transportige lõikepead vastavalt baasmasina kasutusjuhendis näidatud ohutusnõuetele.

Ladustamine

Enne ladustamist

Kui lõikepea tuleb hoiule panna ja seda ei kasutata, siis peab rakendama alljärgnevalt loetletud meetmeid.

1. Puhastage lõikepea.
2. Määrige lõikepead määrdeainega kõigis määrdepunktides vastavalt hooldusgraafikule.
3. Täitke õlimahuti saeketiõliga.

4. Kui lõikepead pikka aega ei kasutata, vaadake juhtnööre teiste seadmete kohta hoolduse peatükist.
5. Laske lõikepea kõigil silindritel mõned korrad otsast otsani töötada, et kolvivarrastele moodustuks õlikile.
6. Laske etteanderullikute mootoritel töötada ühe minuti jooksul mõlemas suunas, et veenduda, et neis on piisavalt õli.
7. Paigaldage laasimisnugadele terakaitsed.
8. Eemaldage saekett.
9. Kui lõikepeal on automaatne saeketipinguti, tuleb saeplaat tõmmata kõige sisemisse asendisse ja lukustada kaablikõidiste või muu sarnasega.
10. Asetage lõikepea kaubaalusele nii, nagu on kirjeldatud peatükis „Ühendamata lõikepea transportimine“.
11. Ühendage lõikepea sissetulevad hüdraulilised ühendused nii, et süsteem oleks õliga täidetud. Kui õli välja lasta, võivad hüdraulilised komponendid seestpoolt roostetada ja kahjustuda.

Ladustamise ajal

Tähtis!

Lõikepead võib ladustada maksimaalselt 6 kuud. Pärast seda tuleb lõikepead mõned tunnid kasutada.

Hoidke lõikepead siseruumides kohas, kus on ühtlane temperatuur, et vältida lõikepea ja selle elektroonikakomponentide korrodeerumist.

Ladustamise ajal kontrollige regulaarselt, et ei esineks lekkeid. Vajadusel tuleb nendele kolvivarrastele, mis ei ole oma silindritesse tõmmatud, kanda õhuke kiht hüdraulikaõli.

Pärast ladustamist

Enne lõikepea ladustamisjärgset käivitamist tuleb rakendada alljärgenvolt kirjeldatud meetmeid.

1. Veenduge, et kõik elektrilised ühendused ja nendega seotud tihvtid oleksid korrosioonivabad.
2. Määrige löikepead määrdeainega kõigis määrdepunktides vastavalt hooldusgraafikule.
3. Kui löikepead pikka aega ei kasutata, vaadake juhtnööre teiste seadmete kohta hoolduse peatükist.
4. Kontrollige vastavalt saekettide määrimise kontrolli juhendile, et saekettide määrimine toimiks.
5. Paigaldage saekett.
6. Eemaldage laasimisnugade terakaitсед.

Utiliseerimine ja ringlussevõtt



Hoiatus!

Löikepea akumulaatorid on survestatud gaasiga, mis võib välise kahjustuse korral plahvatuslikult vabaneda.

Pöörduge löikepea parima utiliseerimise ja ringlussevõtu küsimuses kohalike ametivõimude poole.

Enne utiliseerimist ja ringlussevõttu tuleb läbi viia alljärgnevalt loetletud protseduurid.

- Peske löikepea puhtaks.
- Laske hüdraulikaõli ja saeketiõli löikepea süsteemist välja selleks ettenähtud mahutitesse.
- Juhul, kui löikepea on varustatud värvimärgistus- ja kännutöötlusseadmetega: tühjendage värvimärgistamise ja kännutöötlemise süsteemid vedelikust selleks otstarbeks ettenähtud mahutitesse.
- Eemaldage ja sorteerige löikepea elektroonilised komponendid.
- Eemaldage ja sorteerige löikepea kummist komponendid.
- Sorteerige löikepea ülejäänud osad vanametallina.

Käitlemine

Tähtis!

Keelatud on kasutada lõikepead baasmasina kaalu kergendamiseks. Näiteks lükata lõikepead vastu maapinda, et aidata baasmasinal ümber pöörata.

Lõikepea käivitamine

Tähtis!

Ärge kasutage lõikepead, kui ümbritseva keskkonna temperatuur on lubatud madalaimast temperatuurist madalam, vt „Tehnilised andmed“.

Enne töösessiooni alustamist toimige järgmiselt.

1. Puhastage lõikepea lumest, jääst ja prügist.
2. Soojendage hüdraulikaõli vastavalt baasmasina kasutusjuhendile. Hüdraulikaõli peab saavutama vähemalt madalaima lubatud töötemperatuuri, vt „Tehnilised andmed“.

Tähtis!

Ärge kasutage hüdraulikaõli soojendamiseks etteanderullikute mootoreid ega saemootorit, sest see võib mootoreid kahjustada.

3. Kui saeseadmeline on manuaalne ketipinguti: pingutage saeketti vastavalt saeseadme kasutusjuhistelega.
4. Kasutage lõikepea hüdraulilisi funktsioone paar korda, et lõikepea oleks varustatud sooja hüdraulikaõliga.

Tähtis!

Laske lõikepeal hüdraulilisi funktsioone kasutades töötada piiratud rõhu ja vooluga, et varustada lõikepead sooja hüdraulikaõliga.

5. Kontrollige vastavalt saekettide määrimise kontrolli juhendile, et saekettide määrimine toimiks.

Langetustöö



Oht!

Enne puu langetamist peab lõikepea olema täielikult tüve ümber sulgunud. Kui lõikepea saagimise ajal liigub, tekib ketilöögi oht.



Oht!

Ärge kunagi jätke maha peaaegu läbi lõigatud puud, võtmata kasutusele muid meetmeid.



Oht!

Pange tähele puu langemise suunda! Lõikepea ei saa sundida puud langema teatud suunas. Kui puu on läbi lõigatud ja hakanud langema, siis on langemise suunda põhimõtteliselt võimatu muuta.



Oht!

Vigastuste oht. Ärge kunagi söötkte tüve kabiini suunas.

Tähtis!

Juhtige lõikepea tööd leebete liigutustega, et vähendada lõikepea ja baasmasina kulumist.

Lõikepea kasutamise langetustööl võib jagada osadeks: planeerimine, langetamine, töötlemine ja sorteerimine.

Planeerimine

Planeerige langetustööd enne alustamist. Paigutage baasmasin vastavalt järgmistele aspektidele:

- kaugus töödeldavatest puudest;
- virnastamise asukoht;
- langetamise suund;

- et baasmasin oleks stabiilne.

Langetamine

Valige langetuse suund nii, et puu langeks ohutult soovitud suunas. Arvestage:

- tuule suunda ja tuule tugevust;
- puu ja maapinna kallet;
- lähedalasuvaid teisi puid ja muid takistusi.

Rakendage lõikepead puu langetamise suuna vastasküljelt. Haarake puud nii madalalt kui võimalik, kuid veenduge, et saeplaat suudaks lõigata läbi kogu tüve. Vajaduse korral võib teha topeltlõikeid. Juhul kui järkamiskontrolli andur takistab saeplaadil tüve läbilõikamist, on võimalik teostada käsitsi lõikamist.

Tähtis!

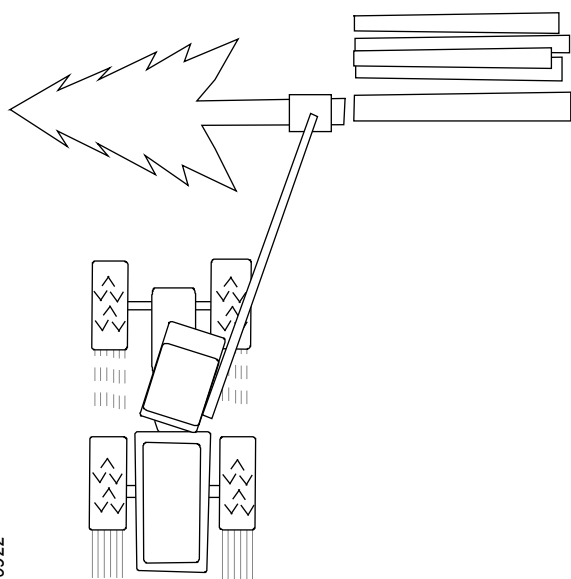
Ärge pöörake lõikepead rotaatoriga pärast seda, kui puu on läbi lõigatud ja hakanud langema, sest see võib rotaatorit kahjustada.

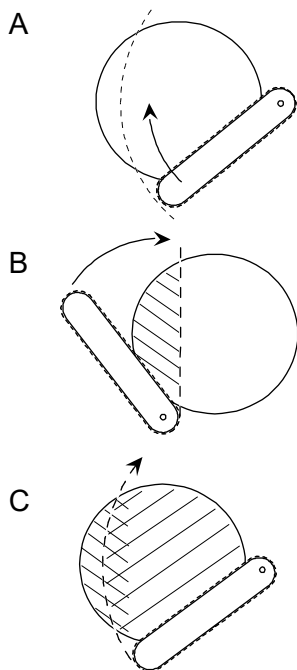
Tähtis!

Mitte mingil juhul ei tohi lõikepead ümber pöörata juure suunas. See võib kahjustada nugade ja etteanderullikute kinnitusi, muutes lõikepea kasutuskõlbmatuks.

Vajutage lõikepea õrnalt vastu puud langetamise suunas. See lihtsustab langetamist ja vähendab saeplaadi kinnijäämise ohtu. Kui lõikepea on liiga tugevalt puu vastu surutud, võivad puidus tekkida langetuspraod.

Ärge murdke pooleldi läbi lõigatud puud maha, vaid saagige läbi kogu puu, et minimeerida langetuspragude ohtu.





Topeltlõikamine

Topeltlõikamine on tehnika, mida kasutatakse jämedate puude langetamisel, kus saeplaat ei suuda ühe lõikega tüve läbi lõigata (joonis A). Sel juhul saab tüve läbilõikamiseks teha kaks lõiget kahest erinevast suunast.

Kõigepealt tehke lõige nii, et lõikepea oleks 90° nurga all päripäeva (joonis B) plaanitud langetuslõike suhtes.

Enne teise lõike tegemist keerake lõikepea langetuslõike asendisse. Pärast selle lõike sooritamist on puu läbi saetud (joonis C). Puu langeb, kuigi kaks lõiget ei ole täpselt kohakuti.

Töötlemine ja sorteerimine

Töötlemine hõlmab puude laasimist ja nende sobivatesse pikkustesse lõikamist. Hästi planeeritud ja teostatud töötlemine maksimeerib puidu väärtust, muudab veo lihtsamaks ja vähendab maapinna kahjustusi.

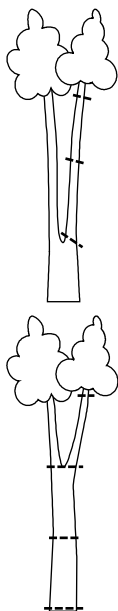
Töödelge puid nii, et puit paigutataks kvaliteedi järgi sorteeritud kuhjadesse. Püüdke sättida lõikepead töötlemisel eelnevalt lõigatud palkide kohale. Siis lõigatakse palgid nii, et nende otsad on üksteise järgi joondatud. Seda tuntakse palgiotste tasandamisena palgivirnades. Kui võimalik, toestage palki lõikamise ajal, et vähendada lõikepragude tekkimise ohtu.

Kandke hoolt, et töödeldud puidule ei kukuks oksid. Kui maapinnal on madal kandevõime, on soovitatav teostada laasimist baasmasina ees, et langenud oksad kaitseksid maapinda kahjustuste eest ja takistaksid baasmasina kinnijäämist.

Jämedad oksad

Kui puul on üks või mitu jämedat oksa, mis võivad muuta töötlemise keeruliseks, saab puud laasida ühe toiminguga või laasida ettenähtud palgi pikkusest veidi kaugemalt. Seda tehakse selleks, et

lõikepea saavutaks suure söötekiiruse, mis muudab jämedate okstega puude laasimise lihtsamaks. Seejärel pööratakse palk ümber ja töödeldakse nagu tavaliselt.



Kaheharulised puud

Kaheharuliste puude käitlemise tehnika sõltub puude välimusest.

Kui puu hargnemise koht on madalal, lõigatakse üks tüveosa otse ära ja töödeldakse tavapäraselt. Seejärel langetatakse ülejäänud puu ja töödeldakse.

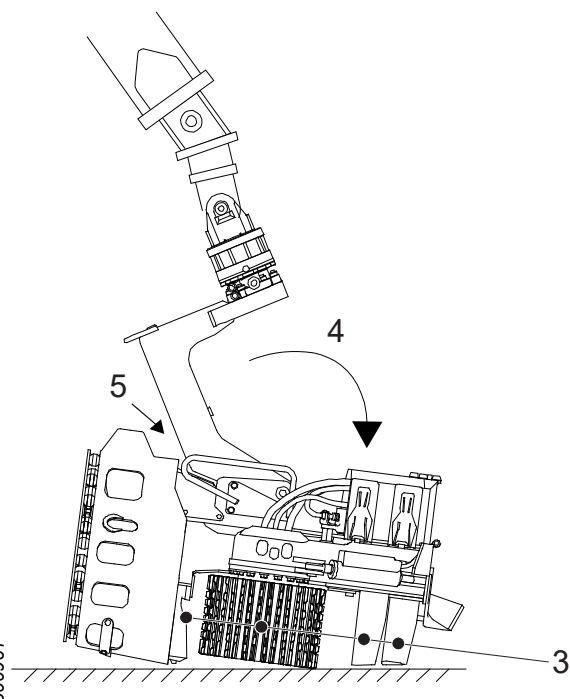
Kui hargnemise koht on kõrgemal, langetatakse ja töödeldakse kogu puu tavapäraselt kuni hargnemiskohani. Seejärel asetatakse tüvi maapinnale. Paigutage lõikepea nii, et see ripuks hargnemiskoha kohal ja aktiveerige saeseade, et lõigata ära üks või mõlemad tüve osad. Seejärel tõstke tüved üles ja töödelge tüveosi nagu tavaliselt.

900948

Parkimine töö lõpetamisel

1. Kui saeseadmepel on manuaalne saeketipinguti: vabastage saekett pingest vastavalt saeseadme kontrollimise ja hoolduse reeglitele.
2. Puhastage lõikepea põhjalikult vastavalt peatüki „Esiolgne puhastus“ nõuetele.
3. Sulgege laasimisnoad ja avage etteanderullikute hoovad.
4. Seadke lõikepea tasandusrežiimile ja langetage see kindlale, tasasele pinnale.
5. Seadke langetuslülili sobiva nurga alla, nii et raam toimiks mehaanilise stopperina.
6. Vabastage baasmasina hüdraulika koormuse alt.
7. Lülitage baasmasin välja. Eemaldage süütevõti ja katkestage peatoiteühendus.

Järgige baasmasina kasutusjuhendis ära toodud ohutusnõudeid baasmasina parkimise kohta.



900961

Ettenägematud tööseisakud

**Oht!**

Püüdke alati probleemi kõrvaldada baasmasina kabiinist. Väljuge kabiinist viimase abinõuna ainult siis, kui olete veendunud, et masin ei hakka ootamatult liikuma.

**Oht!**

Ärge kunagi püüdke lõikepeasse kinni jäänud tüvesid käsitsi vabastada, näiteks hüdraulikavoolikuid lõdvemaks lastes või käsitsi lõikepea hüdraulilisi klappe aktiveerides.

Rikke korral, näiteks vooliku või kaabli purunemise korral, mis muudab lõikepea kasutuskõlbmatuks sel ajal, kui lõikepea endiselt tüve kinni hoiab, tuleb lõikepea enne remonditööde alustamist tüve küljest vabastada.

Asetage lõikepea nii, et laasimisnoad ei puutuks vastu maapinda. Proovige aktiveerida laasimisnugade avamise funktsiooni.

Kui laasimisnoad ei avane, katkestage lõikepea rõhutoiteühendus. Oodake, kuni laasimisnoad on lõikepea hüdraulikaklappide sisemise lekke abil veidi avanenud. Seejärel kasutage baasmasina kraanat lõikepea eemaldamiseks tüvest.

Kasutage vajaduse korral teisi masinaid.

Kontroll ja hooldus

Selles peatükis kirjeldatakse juhi poolt teostatavat lõikepea kontrolli ja hooldust. Kõiki lõikepea hooldustöid, mille kohta käesolevas peatükis ei ole juhiseid, peavad teostama vajalike teadmistega tehnikud.

Mõne selles peatükis kirjeldatud toimingu läbiviimiseks on vaja kahte inimest. Veenduge, et õnnetuse korral oleks võimalik abi kutsuda. Kontrolli- ja hooldustööde tegemisel hoidke alati käepärast mobiiltelefon, sideraadio või muu sarnane. Samuti veenduge, et juhuks, kui on vaja minna haiglasse, oleksid olemas sobivad sõidukid ning teed oleksid sõidetavad.

**Oht!**

Muljumisoht! Muljumisohu minimeerimiseks tuleb lõikepea parkida vastavalt juhistele.

**Hoiatus!**

Põletusohut! Laske lõikepeal ja hüdraulikaõlil enne kontroll- ja hooldustööde teostamist maha jahtuda.

**Hoiatus!**

Lõikepea hüdraulikasüsteem on varustatud akumulaatoritega. Rõhk võib jääda süsteemi veel mõneks ajaks pärast rõhutoite katkestamist.

**Hoiatus!**

Survestatud vedelik võib põhjustada vigastusi. Ärge kunagi otsige lekkeid lõikepea süsteemides neid käte või teiste kehaosadega puudutades.

**Hoiatus!**

Lõikehaavade oht! Enne lõikepea kontrolli ja hooldustöid tuleb demonteerida kõik saeketid ja paigaldada laasimisnugadele terakaitsed.

**Hoiatus!**

Silmakahjustuse oht! Laserkiir. Ärge vaadake kiire sisse. Klassi 2 lasertoode.

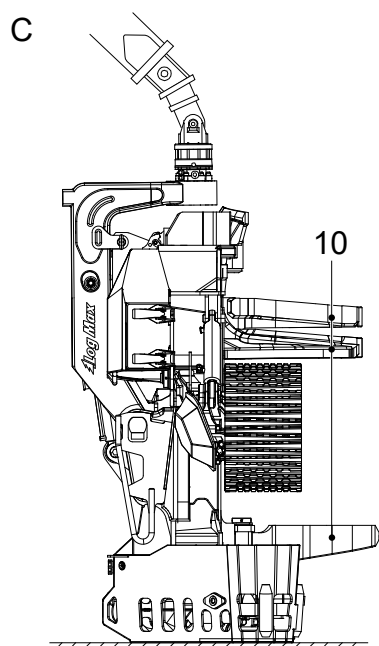
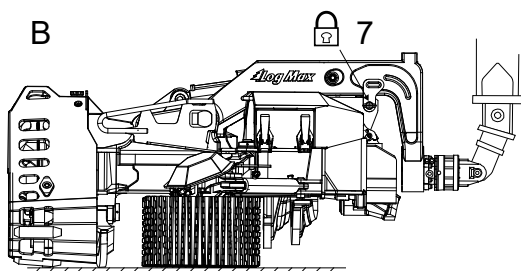
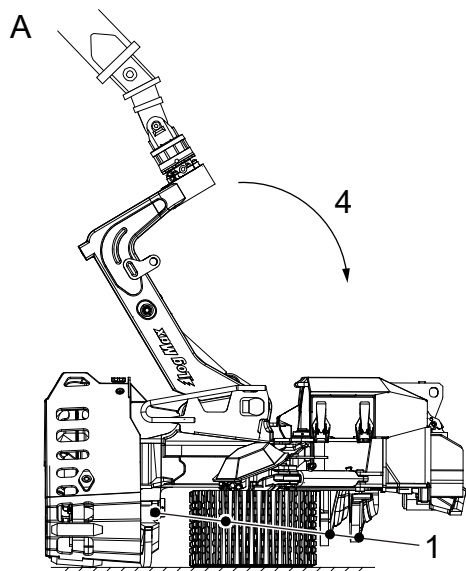


Ettevaatust!

Vältige kokkupuudet lõikepea töövedelikega, sest need võivad olla teile kahjulikud. Vältige ka aurude sissehingamist.

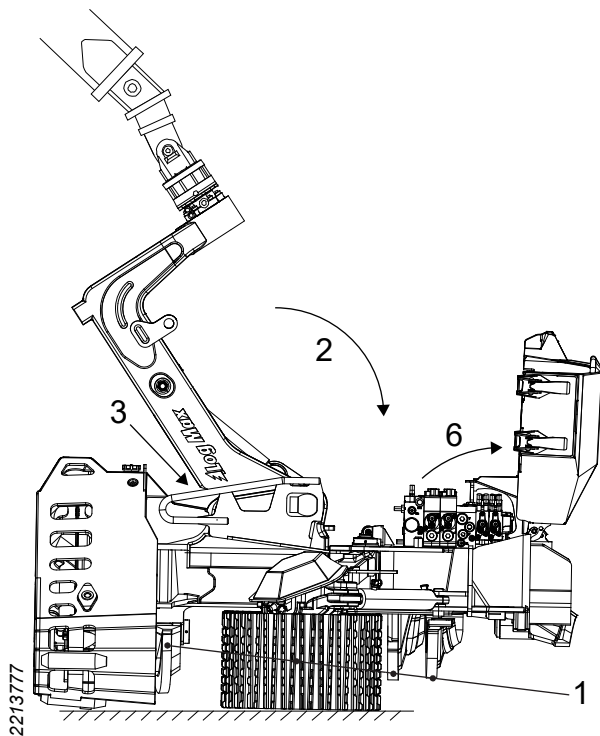
Lõikepea parkimine enne kontrolli ja hooldustöid

Parkimine üleskallutatud asendis



- A**
- 1 Sulgege laasimisnoad ja avage etteanderullikute hoovad.
 - 2 Seadistage lõikepea tasandusrežiimile.
 - 3 Asetage lõikepea kindlale ühetasasele pinnale.
 - 4 Lükake kraana ettevaatlikult välja nii, et langetusülili oleks ülemises stoppasendis.
 - 5 Vabastage baasmasina hüdraulika koormuse alt.
 - 6 Lülitage baasmasin välja. Eemaldage süütevõti ja katkestage peatoiteühendus.
- B**
- 7 Lukustage langetusülili turvapoldi abil vastu raami.
 - 8 Käivitage masin.
- C**
- 9 Tõstke lõikepea ettevaatlikult kraanaga üles.
 - 10 Avage laasimisnoad.
 - 11 Asetage lõikepea kindlale ühetasasele pinnale.
 - 12 Vabastage baasmasina hüdraulika koormuse alt.
 - 13 Lülitage baasmasin välja. Eemaldage süütevõti ja katkestage peatoiteühendus.
 - 14 Paigaldage laasimisnugadele terakaitseid.
 - 15 Eemaldage kõik saeketid.

Järgige baasmasina kasutusjuhendis ära toodud ohutusnõudeid baasmasina parkimise kohta.



Parkimine allapoole kallutatud asendis

1. Sulgege laasimisnoad ja avage etteanderullikute hoovad.
2. Seadistage lõikepea tasandusrežiimile ja parkige see kindlale ühetasasele pinnale.
3. Seadke langetuslüli tahapoole, nii et raam toimiks mehaanilise stopperina.
4. Vabastage baasmasina hüdraulika koormuse alt.
5. Lülitage baasmasin välja. Eemaldage süütevõti ja katkestage peatoiteühendus.
6. Avage lõikepea kaitsekate ja ühendage lahti *ülespoole kallutamise* funktsiooni elektrikaabel.
7. Paigaldage terakaitse ülemisele laasimisnoale.

Järgige baasmasina kasutusjuhendis ära toodud ohutusnõudeid baasmasina parkimise kohta.

Esialgne puhastus

Parkige lõikepea vastavalt peatükile „Parkimine üleskallutatud asendis“.

Puhastage lõikepea esialgselt, nagu allpool näidatud.

1. Eemaldage lõikepeast oksad ja puidujäägid. Veenduge, et need ei ole tekitanud mingit kahju.
2. Külma ilma korral puhastage lõikepea veest ja lumest., et vältida jää teket.
3. Puhastage mõõteratas ja mõõteratta hoova ümbrus.
4. Puhastage etteanderullikud.
5. Puhastage saeseade.

Lõikepea kontroll

Parkige lõikepea vastavalt peatükile „Parkimine üleskallutatud asendis“, kui ei ole märgitud teisiti.

Veenduge, et lõikepeas ei ole pragusid.

Lõikepea kontrollimine pragude suhtes

1. Eemaldage parem- ja vasakpoolne kaitseplaat parempoolse ja vasakpoolse laasimisnoa juures.
2. Kontrollige, et löikepea komponentidel ei esineks pragusid. Kontrollige hoolikalt:
 - raami, eriti kõigi silindrite kinnitusi;
 - langetuslüli;
 - etteanderullikute hoobasid;
 - laasimisnuge.

Kui leiate pragusid, tuleb kahjustatud komponendid enne löikepea kasutuselevõttu parandada. Vt peatükki „Remontkeevitus“.

3. Asetage tagasi parem- ja vasakpoolsed kaitseplaadid parem- ja vasakpoolsete laasimisnugade juures.
4. Veenduge, et kõik kaitseid oleksid terved. Veenduge, et kaitseid kinni hoidvad kruvid oleksid terved ja korralikult kinni. Asendage väljakukkunud kruvid uutega.

Tõkkepuhvrite kontrollimine

Kontrollige, et tõkkepuhvrid langetuslüli ja etteanderullikute hoobade juures ei ole kahjustatud ega puudu. Asendage kahjustatud ja puuduvad tõkkepuhvrid.

Fikseeritud või löögisummutiga kaitseplaadi kontrollimine

Parkige löikepea vastavalt peatükile „Parkimine allapoole kallutatud asendis“.

Löögisummutiga kaitseplaadi kontrollimine

Kontrollige järgnevat.

- Kaitseplaat on terve. Vahetage kaitseplaat välja, kui see on pragunenud.
- Kruvid, mutrid ja sfäärilised seibid on terved ja pingutatud 35 Nm-ni. Asendage kahjustatud ja puuduvad kruvid, mutrid ja sfäärilised seibid.
- Kummivedrud on terved. Asendage kahjustatud ja puuduvad kummivedrud.

Fikseeritud kaitseplaadi kontrollimine

Kontrollige järgnevat.

- Kaitseplaat on terve. Vahetage kaitseplaat välja, kui see on pragunenud.
- Kruvid ja sfäärilised seibid on terved ja korralikult kinni. Vahetage kahjustatud ja puuduvad kruvid ja sfäärilised seibid välja.

Elektrijuhtmete kontrollimine

Parkige löikepea vastavalt peatükile „Parkimine allapoole kallutatud asendis“.

Avage kaitsekate ja kontrollige, et nähtav elektriline juhtmestik oleks terve ja kahjustamata. Vahetage kahjustatud või defektsed elektrijuhtmed välja.

Tähtis!

Elektrijuhtmeid peavad vahetama vajalike teadmistega tehnikud.

Kulumisplaatide kontrollimine

Parkige löikepea vastavalt peatükile „Parkimine üleskallutatud asendis“.

Ülemine kulumisplaat

Kui ülemine kulumisplaat on kulunud õhemaks kui pool materjali paksusest, tuleb see välja vahetada vastavalt peatükile „Remontkeevitus“.

Alumine kulumisplaat

Kui alumine kulumisplaat on kulunud õhemaks kui pool materjali paksusest, tuleb see välja vahetada vastavalt peatükile „Remontkeevitus“.

Kaitsekatte ja lukustusklambrite kontrollimine ja reguleerimine



Hoiatus!

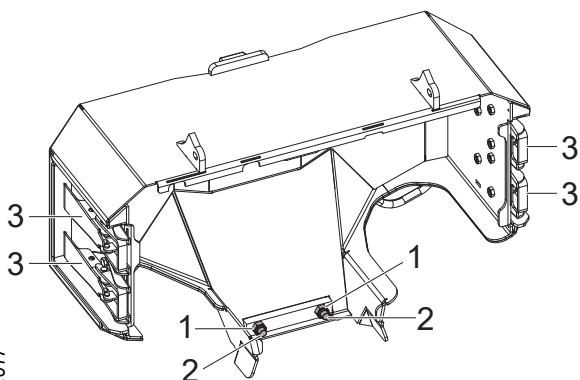
Muljumisvigastuste oht! Kaitsekate on raske ja teravate servadega. Seda tuleb käsitseda ettevaatlikult.

Parkige lõikepea vastavalt peatükile „Parkimine allapoole kallutatud asendis“.

Veenduge, et kaitsekatte lukustusklambrid on terved. Veenduge, et lukustusklambrite kinnituskruvid oleksid terved ja korralikult kinni. Asendage väljakukkunud kruvid uutega.

Reguleerige kaitsekatte stoppkruvisid ja lukustusmutreid nii, et kaitsekate oleks turvaliselt kinnitatud, kui lukustusklambrid on lukustatud, ning ükski lukustusklamber poleks lahti.

1. Lukustusmutrid
2. Stoppkruvid
3. Lukustusklambrid



952617

Langetuslüli võllid, etteanderullikute hoovad ja laasimisnoad

Parkige lõikepea vastavalt peatükile „Parkimine üleskallutatud asendis“.

Log Maxi standardvõllide kontrollimine

Veenduge, et võlli lukustuskrugi on terve ja korralikult kinni.

Veenduge, et võlli pööratav lukk on terve. Vajadusel remontige vastavalt peatükile „Remontkeevitus“.

Kontrollimine: Expander

Kontrollige, et seadme Expander telg oleks oma asendisse tsentreeritud ja lõtku ei oleks.

Kui seadme Expander telg demonteeritakse või on teisaldatud, tuleb seadme Expander telge tuleb käsitleda uue seadmena Expander.

Seadme Expander pingutamine

Pingutage seadme Expander telge ristjärjestuses ja astmeliselt soovitusliku pingutusmomendini tabeli Seadme Expander üldised pingutusmomendid kohaselt.

Uus Expander

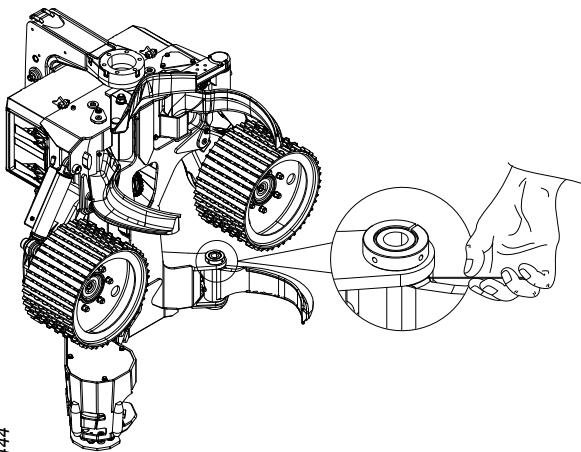
Uut või eemaldatud seadet Expander tuleb pingutada ristjärjestuses järgmiselt.

1. Pingutage seadme Expander telge jaotise Seadme Expander pingutamine kohaselt.
2. Käitage funktsiooni selle lõppasendite vahel 10 korda.
3. Pingutage seadme Expander telge jaotise Seadme Expander pingutamine kohaselt.
4. Korrake pingutamist 8 tunni pärast.
5. Korrake pingutamist 40 tunni pärast.

Teljelõtku kontrollimine

Komponendi ja raami vahelist teljelõtku kontrollimine.

1. Parkige lõikepea vastavalt peatükile „Parkimine üleskallutatud asendis“.
2. Eemaldage parempoolse ja vasakpoolse laasimisnoa juures olevad kaitseplaadid.
3. Kasutage komponendi ja raami vahelise tühimiku kontrollimiseks lehtkaliibrit. Pange tähele komponendi mõlemale küljele jäävat vahet.
4. Kui tühimiku kogulaius ületab 1 mm, tuleb võlli vaheseibiga reguleerida.



2096444

Tähtis!

Võllide vaheseibiga reguleerimist peavad läbi viima vajalike teadmistega tehnikud.

Laasimisseade



Ettevaatust!

Lõikehaavade oht. Laasimisnugade servad on teravad.

Parkige lõikepea vastavalt peatükile „Parkimine üleskallutatud asendis“.

Laasimisnugade servad

Pisikahjustused laasimisnugade servadel parandatakse haamri ja viiliga. Suuremad kahjustused parandatakse metallile mõeldud lihvimisketta abil lihvimismasinas. Selleks et laasimisnoad oma kõvadust ei kaotaks, ei tohi need lihvimise ajal kokku puutuda kõrge temperatuuriga.

Serva õige nurga lihtsaks saavutamiseks on saadaval teramall. Teramalli saab kasutada kõigi laasimisnugade servade jaoks, välja arvatud alumise laasimisnoa vastasfaaside jaoks.

Tähtis!

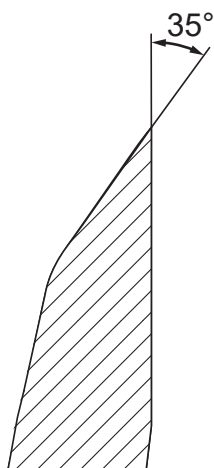
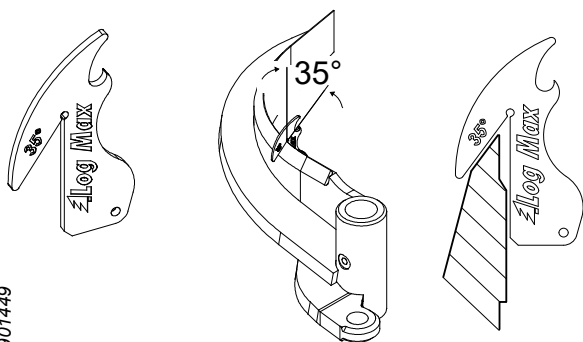
Laasimisnugadesid võivad vahetada ainult nõutavate teadmistega tehnikud.

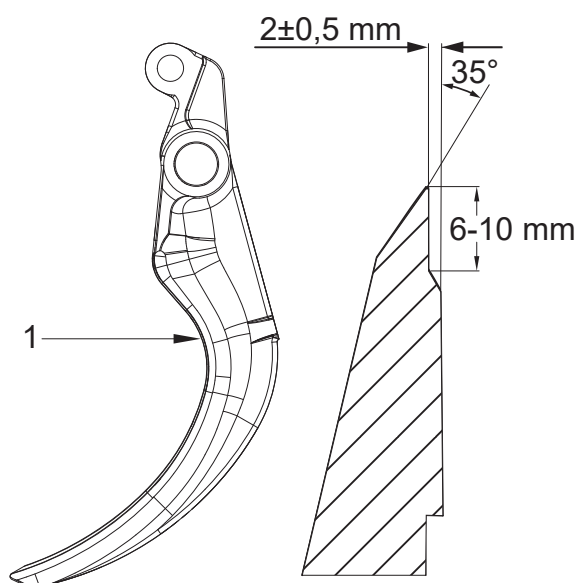
Ülemine laasimisnuga

Ülemist laasimisnuga tuleb teritada vastavalt teramallile. Kui ülemisel laasimisnoal tekib vastasfaas või kulub nuga seestpoolt ära, võib teostada remontkeevitust vastavalt peatükile „Remontkeevitus“ ja serva saab seejärel uuesti teritada.

901449

906658



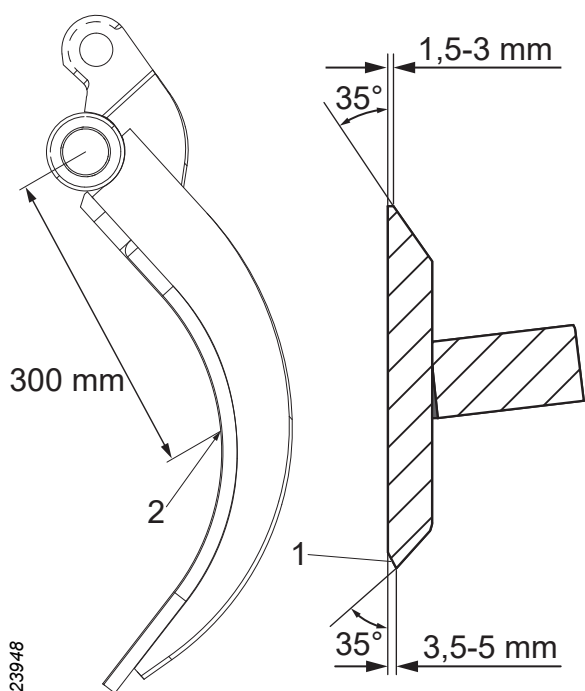


Parempoolsed ja vasakpoolsed laasimisnoad

Parem- ja vasakpoolsed laasimisnoad tuleb teritada vastavalt teramallile.

Kulunud parem- ja vasakpoolsed laasimisnoad tuleb välja vahetada. Kulumispiiriks on see, kui parem- või vasakpoolse laasimisnoa kogukõrgus on alla 87 mm. Parem- ja vasakpoolse laasimisnoa kulumispiiri mõõdetakse punktist (1).

906780



Alumine laasimisnuga

Alumise laasimisnoa ülemine ja alumine serv tuleb teritada vastavalt teramallile, kuid koos vastasfaasiga (1).

Kui alumine laasimisnuga näeb ülemäära kulunud välja, tuleb see asendada. Kulumispiir on käes siis, kui alumise laasimisnoa kogukõrgus on alla 95 mm. Alumise laasimisnoa kulumispiiri mõõdetakse punktis (2).

2623948

Fikseeritud laasimisnuga

Fikseeritud laasimisnuga ei ole vaja hooldada. See on integreeritud kulumisplaadi külge, mis asendatakse, kui see on kulunud, vt „Kulumisplaatide kontrollimine“.

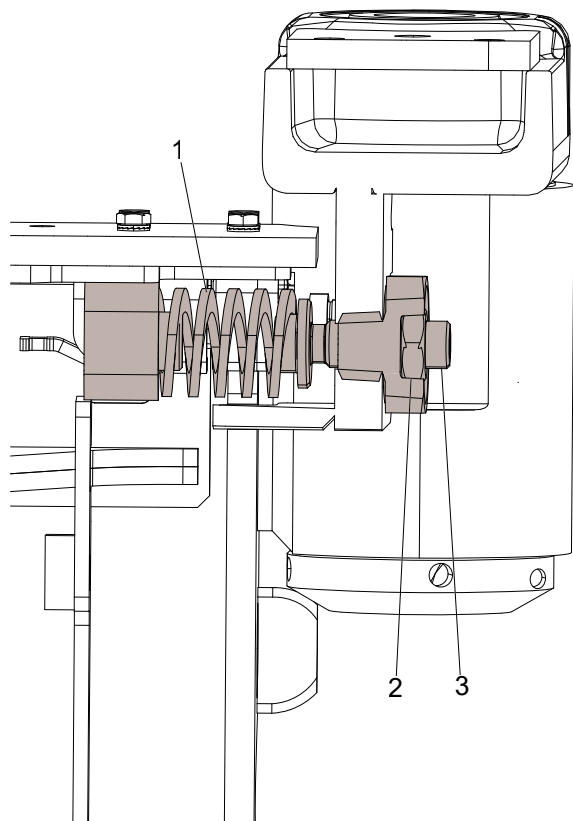
Ülemise laasimisnoa vedru ja selle eelpingutus

Ülemise laasimisnoa vedru ja selle eelpingutuse kontrollimiseks tuleb kõigepealt kontrollida, kas vedru (1) on terve. Kui vedru on kahjustatud või kulunud, tuleb vedru välja vahetada vastavalt peatükile „Ülemise laasimisnoa vedru asendamine“.

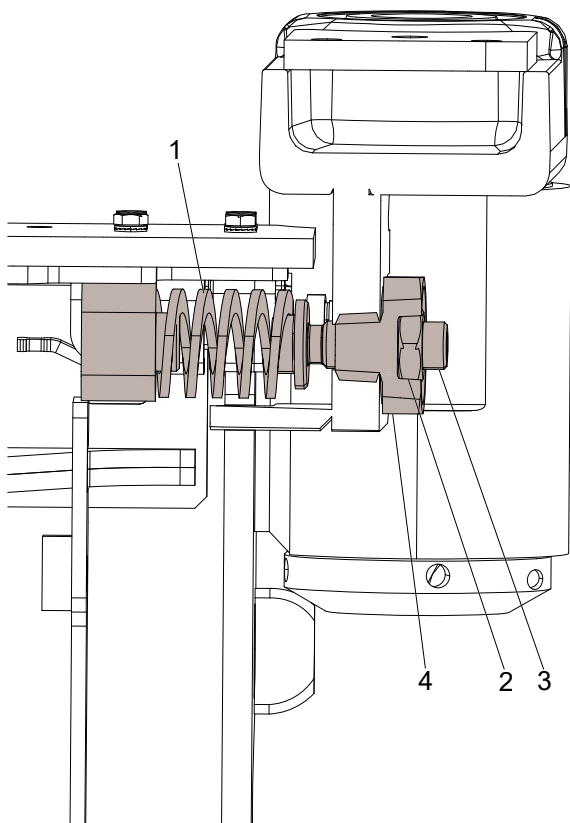
Reguleerige vedru eelpingutust järgmiselt:

1. keerake lukustusmutter (2) lahti;
2. keerake reguleerimiskruvi (3) päripäeva, et eelpingutust suurendada;
3. keerake reguleerimiskruvi (3) vastupäeva, et eelpingutust vähendada;
4. keerake lukustusmutter (2) kinni.

Vedru eelpingutuse põhiseadistuse tegemisel peab reguleerimiskruvi (3) ulatuma keeramestatud korgist umbes 4 mm ulatuses välja.



2006980



Ülemise laasimisnoa vedru asendamine

Kui ülemise laasimisnoa vedru on kulunud või kahjustatud, tuleb see asendada alljärgnevalt kirjeldatud viisil.

1. keerake lukustusmutter (2) lahti;
2. keerake reguleerimiskruvi (3) vastupäeva, kuni see on täielikult lahti keeratud;
3. keerake keermestatud kork lahti (4);
4. tõmmake ülemine laasimisnuga võimalikult palju välja;
5. asendage vana vedru (1) uue vedruga,
6. keerake keermestatud kork (4) tagasi sisse;
7. keerake reguleerimiskruvi (3) nii, et vedru (1) jääks paigale;
8. lükake ülemine laasimisnuga tagasi;
9. Reguleerige vedru eelpingutuse vaikeseadistusi vastavalt peatükile „Ülemise laasimisnoa vedru ja selle eelpingutus“.

Ülemise laasimisnoa anduri baasseadistus ja reguleerimine



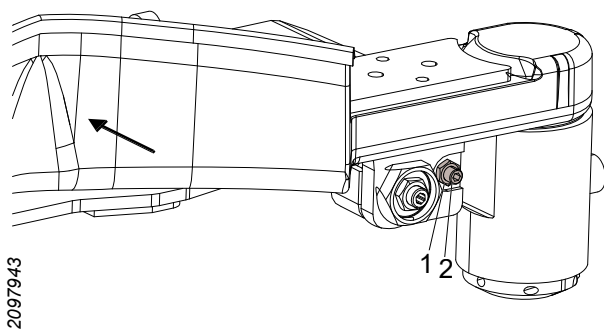
Oht!

Ülemise laasimisnoa baasseadistuse teostamisel võib aktiveerida ainult süüte. Veenduge, et baasmasina teisi funktsioone ei saaks aktiveerida.

Ülemise laasimisnoa anduri õige seadistamine on vajalik, et lõikepea laasimis- ja etteandeseadmed toimiks korralikult. Seetõttu on oluline seadistada ülemise laasimisnoa andurit vastavalt kehtivatele tingimustele.

Active Friction Control™ (Aktiivne hõõrdekontroll – AFC)

Käesolevas kasutusjuhendis kirjeldatakse, kuidas viia läbi ülemise laasimisnoa anduri mehaanilist baasseadistust. AFC-süsteemi nõuetekohane seadistamine nõuab ka seadistuste reguleerimist lõikepea juhtimissüsteemis.



2097943

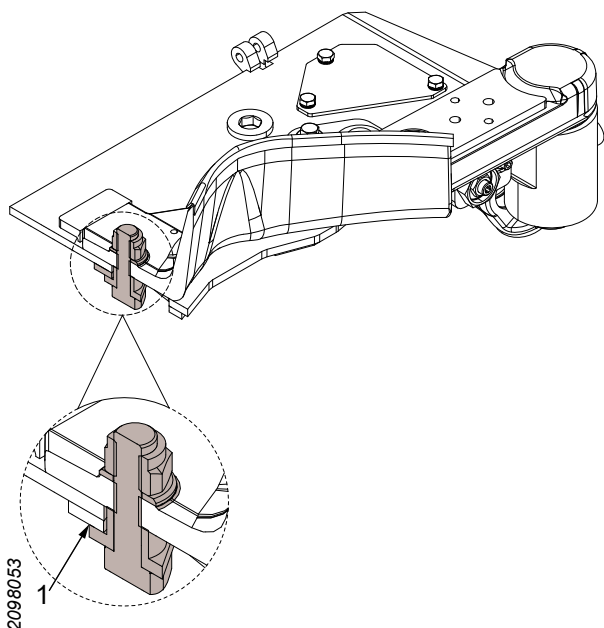
1. Keerake reguleerimiskruvi lukustusmutter (1) lahti.
2. Pöörake reguleerimiskruvi (2) nii kaugele vastupäeva kui võimalik.
3. Vajutage ja hoidke ülemist laasimisnuga vastu selle eenduvat serva.
4. Keerake reguleerimiskruvi (2) päripäeva, kuni sellel tekib mehaaniline kontakt ülemise laasimisnoa anduriga.
5. Keerake reguleerimiskruvi (2) 1 pöörde võrra vastupäeva.
6. Lukustage reguleerimiskruvi (2) lukustusmutriga (1). Veenduge, et te lukustusmutri (1) kinnikeeramisel reguleerimiskruvi (2) ei pööraks.

Täiendavad juhised AFC-süsteemi reguleerimise kohta leiate lõikepea juhtimissüsteemi kasutusjuhendist.

Ülemise laasimisnoa kruvi ja mutri kontrollimine ning reguleerimine soones

Kontrollige, et kruvi ja mutter oleksid terved ning ülemine laasimisnuga on raamiga kontaktis. Ülemise laasimisnoa liikumiseks on vajalik 0,3–0,7 mm suurune lõtk (1). Lõtku (1) kontrollitakse lehtkaliibriga.

Reguleerige lõtku (1) vaheseibide abil.



2098053

Tähtis!

Kui lõtk on liiga suur, võivad ülemine laasimisnuga ja raam kahjustada saada.

Etteandeseade

Parkige lõikepea vastavalt peatükile „Parkimine üleskallutatud asendis“.

Etteanderullikute kontrollimine

Kontrollige etteanderullikude ribide teravust ja kulumist. Vajadusel teritage või vahetage etteanderullikud. Vahetage etteanderullikuid vastavalt peatükile „Etteanderullikute vahetamine“.

Etteanderullikute mutrite pingutamine

Pingutage etteanderullikute mutreid ristsuunas soovitatava pingutusmomendini:

180 Nm.

Kui pingutamiseks kasutatakse käsitööriistu, siis tuleb rullik blokeerida, et see ei saaks pöörata.

Kui etteanderullik on hiljuti paigaldatud, tuleb pingutamist korrata 1 tunni pärast.

Etteanderullikute vahetamine

Etteanderullikute eemaldamine

Etteanderulliku eemaldamiseks toimige alljärgnevalt kirjeldatud viisil.

1. Keerake etteanderulliku mutrid $\frac{1}{2}$ –1 pöörde võrra lahti. Kui mutrid on käsitööriistadega lahti keeratud, tuleb etteanderullik blokeerida, et see ei saaks pöörata.
2. Fikseerige etteanderullik sobivate tõsteseadmetega.
3. Eemaldage etteanderulliku mutrid ja etteanderullik.

Etteanderullikute paigaldamine

Etteanderulliku paigaldamiseks toimige alljärgnevalt kirjeldatud viisil.

1. Puhastage etteanderulliku ja etteanderulliku mootori rummu kaaspinnad.

2. Puhastage ja kontrollige etteanderullikute mutrite keermeid ja etteanderullikute mootorirummukruvide keermeid. Vahetage kahjustatud mutrid ja kruvid välja.

Tähtis!

Etteanderulliku mootorirummu kruvide vahetamist peavad läbi viima vajalike teadmistega tehnikud.

3. Tõstke etteanderullik oma kohale, kasutades sobilikke tõsteseadmeid.

Tähtis!

Määrige etteanderullikute mootorirummu kruvisid enne etteanderullikute mutrite paigaldamist.

4. Kinnitage etteanderullik, paigaldades etteanderulliku mutrid ja keerates neid kergelt kinni.
5. Eemaldage tõsteseade.
6. Pingutage etteanderullikute mutreid vastavalt peatükile „Etteanderullikute mutrite pingutamine“.

Etteanderullikute mootorite kruvide kinnituse kontrollimine

Kontrollimaks, et etteanderullikute mootoreid kinni hoidvad kruvid oleksid korralikult kinni, toimige alljärgnevalt kirjeldatud viisil.

1. Eemaldage etteanderullikud vastavalt peatükile „Etteanderullikute eemaldamine“.
2. Pingutage etteanderullikute mootoreid kinni hoidvaid kruvisid ristsuunas õlitatud terasest Nord-Locki seibidega kruviliidetele soovitatava üldise pingutusmomendini, vt „Tehnilised andmed“.
3. Paigaldage etteanderullikud vastavalt peatükile „Etteanderullikute paigaldamine“.

Läbimõõdu mõõteseade

Kontrollige läbimõõdu mõõteseadme andureid, avades ja sulgedes etteanderullikute hoobasid viis korda. Andurite näit juhtimissüsteemis ei tohi avatud või suletud asendi korduste puhul erineda rohkem kui 5 impulsi võrra. Kui näit erineb rohkem kui 5 impulsi võrra, on läbimõõdu mõõteseade defektne ja vajalike teadmistega tehnikud peavad läbi viimatörkeotsingu.

Lisateavet leiate juhtimissüsteemi kasutusjuhendist.

Tähtis!

Andureid peavad asendama vajalike teadmistega tehnikud.

Neljapunktiline mõõtmine

Alumise laasimisnoa anduri kontrollimiseks avage ja sulgege alumist laasimisnuga viis korda. Anduri väärtus ei tohi avatud või suletud asendi korduste puhul erineda rohkem kui 5 impulsi võrra. Kui näit erineb rohkem kui 5 impulsi võrra, on laasimisnoa andur defektne ja pädevad tehnikud peavad läbi viima törkeotsingu.

Lisateavet leiate juhtimissüsteemi kasutusjuhendist.

Tähtis!

Andureid peavad asendama vajalike teadmistega tehnikud.

Pikkusmõõtja



Ettevaatust!

Mõõteratas on terav. Kandke sobivaid kaitsevahendeid, kui töötate mõõterattaga või selle läheduses.



Hoiatus!

Muljumisvigastuste oht. Töö pikkusmõõtjaga toimub kitsastes oludes ja hõlmab liikuvaid osi.

Tähtis!

Andureid peavad asendama vajalike teadmistega tehnikud.

Parkige lõikepea vastavalt peatükile „Parkimine üleskallutatud asendis“.

Pikkusmõõtja kontrollimine

Kontrollige pikkusmõõtja mehaanilisi osasid alljärgnevalt kirjeldatud viisil.

1. Vajutage ja hoidke all sisemist nuppu „Pikkusmõõteratas väljas“ ja lülitage põhimasin välja.
2. Tõmmake mõõteratta hoob välja.
3. Kontrollige mõõteratta profiili kulumist. Vajadusel vahetage vastavalt peatükile „Mõõteratta profiili asendamine“.
4. Kontrollige mõõteratta veeretakistust, pöörates mõõteratast käsitsi. Mõõteratas peaks veerema ühtlase veeretakistusega. Kui veeretakistus on ebaühtlane või kui mõõteratas veereb liiga kergesti, tuleb mõõteratta laagrit uuendada.
5. Kontrollige lõtku:
 - mõõteratta laagris;
 - mõõteratta hoova võllis;
 - mõõteratta hoova kanduris.

Lõtku esinemise korral tuleb vastav komponent välja vahetada.

Tähtis!

Mööteratta laagri taastamist või pikkusmõõteseadme komponentide, välja arvatud mööteratta profiili, vahetamist võivad teostada ainult vajalike teadmistega tehnikud.

Mööteratta profiili asendamine

Mööteratta profiili asendamiseks toimige alljärgnevalt kirjeldatud viisil.

1. Vajutage ja hoidke all sisemist nuppu „Pikkusmööteratas väljas“ ja lülitage põhimasin välja.
2. Tõmmake mööteratta hoob välja.
3. Eemaldage mööteratta profiili mööteratta hoova rummu küljes hoidvad kruvid ja eemaldage mööteratta profiil.
4. Paigaldage uus mööteratta profiil uute kruvide ja seibidega.
5. Testige lõikepea tööd ja kontrollige, et lõikepea liiguks vabalt:
 - raami suhtes;
 - etteanderullikute suhtes, kui etteanderullikute hoovad on suletud.

Etteanderulliku pikkuse mõõtmise anduri kontrollimine

Etteanderulliku pikkuse mõõtmise andurit peavad kontrollima pädevad tehnikud.

Saeseade



Oht!

Ketilöögioht suureneb, kui saeseadme komponendid on kulunud. Seetõttu tuleb regulaarselt kontrollida, et saekett, saeplaat, saeketi veotähik ja ketilöögikaitse oleksid heas seisukorras.

**Oht!**

Visake katkine saekett alati pärast purunemist ära.

**Oht!**

Kui ketipüüdja või kruvi, millega see saemootori võlli külge kinnitub, peaks katki minema, võib veotähik suurel kiirusel välja paiskuda.

**Hoiatus!**

Kasutage saeketi, saeplaadi ja saeketi veotähiku käsitlemisel alati sobivat kaitsevarustust.

Tähtis!

Saemootori rikke oht. Ärge laske saemootoril tühjana töötada kauem kui 3 sekundit täisminuti kohta.

Tähtis!

Andureid peavad asendama vajalike teadmistega tehnikud.

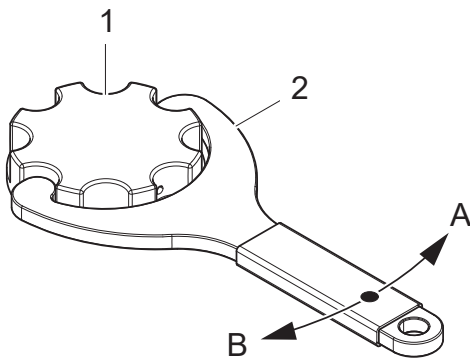
Parkige lõikepea vastavalt peatükile „Parkimine üleskallutatud asendis“, kui ei ole märgitud teisiti.

Ketilöögikaitse kontrollimine

Veenduge, et ketilöögikaitse pole kahjustatud. Kui ketilöögikaitse on saanud kahjustusi, mis on sügavamad kui 2 mm, tuleb ketilöögikaitse välja vahetada.

Tähtis!

Ketilöögikaitset võivad välja vahetada ainult vajalike teadmistega tehnikud.



952846

Saeketiõli täitmine

Lisage saeketiõli iga 8 töötunni järel või vastavalt vajadusele.

1. Paagi täiteava kork
2. Paagi täiteava korgi tööriist

A Avatud
B Suletud

Puhastage vajadusel õlipaagis olevaid filtreid.

Saeketi määrimise kontrollimine

Aktiveerige juhtimissüsteemis määrdepump ja kontrollige, kas saeketiõli jõuab saeplaadini. Kui saeketiõli ei jõua saeplaadini, on vaja tõrkeotsingut.

Saeketi kontrollimine

Kontrollige saeketi pingsust. Vaadake vastava saeseadme kasutusjuhiseid.

Kontrollige lõikenurki, teravust ja saeketi kahjustusi. Kui esineb kahjustusi, vahetage saekett välja. Õiged lõikenurgad ja teravus vähendavad saeplaadi ja saeketi kulumist ning takistavad pragude teket puidu lõikamisel.

Tähtis!

Kontrollige ja teritage saeketti alati vastavalt saeketi tootja soovitustele.

Saeplaadi kontrollimine

Kontrollige ja puhastage saeplaadi saeketi soont ja saeõli kanaleid, et need saepuru ja puidujääkidega ei ummistuks.

Pöörake saeplaati regulaarsete ajavahemike järel, et plaat kuluks mõlemalt poolt ühtlaselt.

Tähtis!

Ärge lõigake kauem kui umbes 5 sekundit korraga. Vastasel juhul on oht, et saeplaat muutub liiga kuumaks ja potentsiaalselt jäigaks. Jäik saeplaat muutub rabedaks, mis võib põhjustada pragusid või saeplaadi tükkide eraldumist.

Vahetage saeplaat välja, kui:

- saeplaat on paindunud;
- saelehel on pragusid või muid kahjustusi;
- saeplaadi juhikutele tekivad täkked ja kulumispindadel on näha saeketi jäetud jäljed;
- saeplaat on muutunud jäigaks;
- kui otsatähikus on lõtk.

Saeplaadi asendamiseks lugege vastava saeseadme kasutusjuhiseid.

Saeketi veotähiku ja ketipüüdja kontrollimine

Kontrollige saeketi veotähiku kulumist ja kahjustusi. Vajadusel vahetage saeketi veotähik välja.

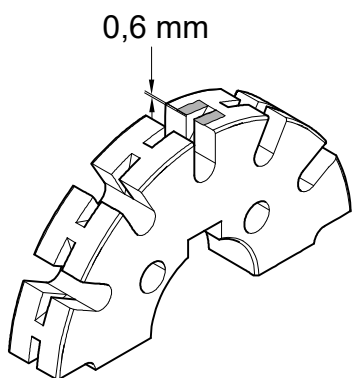
Kui saeseadmel on saekett:

- 0,404" sammuga, tuleb saeketi veotähik vahetada välja maksimaalselt pärast 10 kasutatud saeketti või siis, kui saeketi veotähiku kulumissügavus ulatub 0,6 mm-ni.

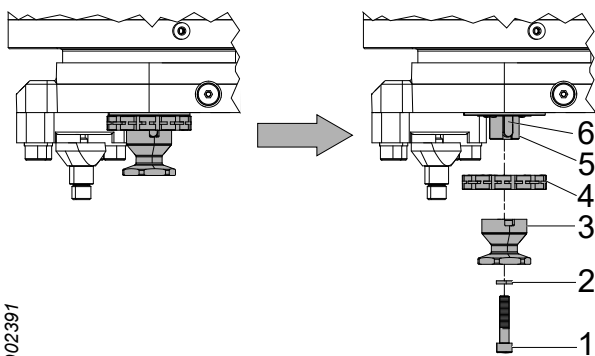
Kontrollige, et ketipüüdja ei oleks kahjustunud.

Asendage ketipüüdja, kui:

- see on tugevalt kulunud;
- selles on pragusid;
- kilde on lahti tulnud;
- ketipüüdja ja sae mootorivõlli vahel on lõtk.



902391



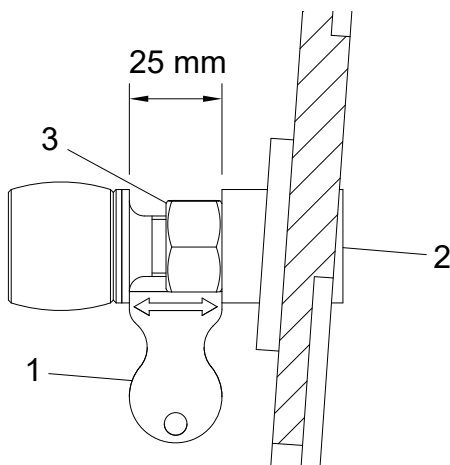
Saeketi veotähiku ja ketipüüdja vahetamine

1. Eemaldage saekett kooskõlas vastava saeseadme saeketi vahetamise juhistega.
2. Eemaldage kruvi (1) ja seib (2) ning visake need ära.
3. Eemaldage ketipüüdja (3).
4. Eemaldage ketitähik(4).
5. Kontrollige, et saemootori võll (5) ja võllikiil (6) ei ole kahjustatud. Vahetage võlli kiil (6) välja, kui saemootori võlli (5) ja võllikiilu (6) vahel on lõtk. Kui isegi pärast uue võllikiilu (6) paigaldamist esineb lõtku, tuleb saemootori võll (5) välja vahetada.
6. Puhastage ja määrige saemootori võll (5) määrde või õliga.
7. Paigaldage uus saeketi veotähik (4). Veenduge, et veotähiku saeketisoon on kohakuti saeplaadi saeketisoonega. Vajadusel reguleerige saeketi veotähikut vaheseibidega.
8. Paigaldage ketipüüdja (3), uus seib (2) ja uus kruvi (1).
9. Paigaldage saekett kooskõlas vastava saeseadme saeketi asendamise juhistega.

Tähtis!

Saemootori või saemootori võlli võivad vahetada ainult vajalike teadmistega tehnikud.

2761879



Stoppkruvi kontrollimine

Kontrollige, et stoppkruvi ei oleks kahjustunud või kadunud. Kahjustunud või puuduv stoppkruvi tuleb välja vahetada.

Stoppkruvi vahetamine

1. Eemaldage stoppkruvi.
2. Paigaldage uus stoppkruvi.
3. Kasutage lähteasendi määramiseks tööriista (1). Reguleerige vahemaad stoppkruvi ja raami vahel kuuskantvõtmega (2).
4. Lukustage stoppkruvi mutriga (3).

Tähtis!

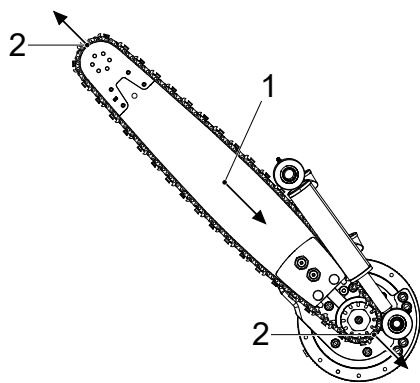
Tõkkepuhvri kruvi on liimitud ja seda ei tohi stoppkruvi reguleerimiseks kasutada.

Saag 318**Saeketi pingutamine**

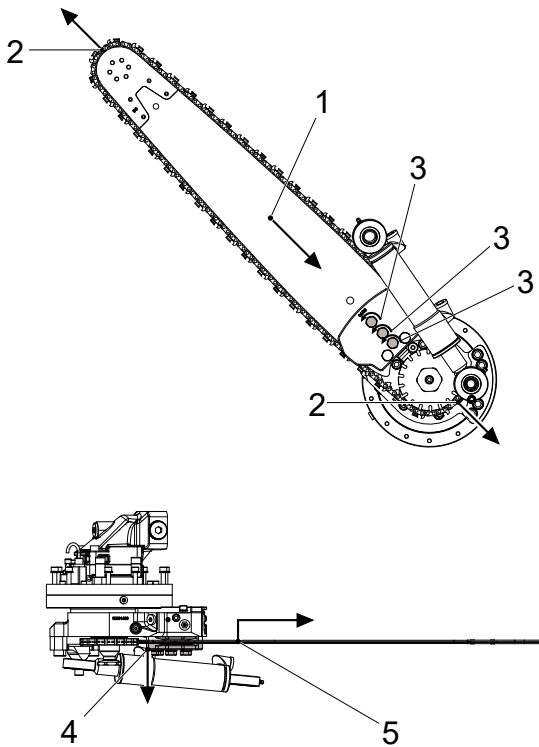
Sael 318 on automaatne saeketi pinguti, mis pingutab ketti, kui lõikepead varustatakse hüdraulilise rõhuga.

Saeketi vahetamine

1. Lükake saeplaat sisse.
2. Vabastage saekett saeplaadi otsatähikust ja saeketi veotähikust.
3. Paigaldage uus saekett.



902608



Saeplaadi vahetamine.

1. Lükake saeplaat sisse.
2. Vabastage saekett saeplaadi otsatähikust ja saeketi veotähikust.
3. Keerake plaadihoidiku poldid lahti. Keerake need lahti nii, et saeplaat oleks plaadihoidja juhtnõeltest vaba.
4. Saeplaadi vabastamiseks tõmmake plaadihoidja alumine plaat alla.
5. Tõstke saeplaati nii, et see tuleb plaadihoidja juhtnõeltelt lahti, ja tõmmake saeplaat välja.
6. Paigaldage uus saeplaat, veendudes, et juhtnõelad on paigutatud saeplaadi vastavatesse avadesse.
7. Pingutage plaadihoidja polte nii, et saeplaat oleks paigale kinnitatud.
8. Paigaldage saekett.

Hüdraulikasüsteem



Hoiatus!

Lõikepea hüdraulikasüsteem on varustatud akumulaatoritega. Rõhk võib jääda süsteemi veel mõneks ajaks pärast rõhutoite katkestamist.



Hoiatus!

Põletusohu! Laske lõikepeal ja hüdraulikaõlil enne kontroll- ja hooldustööde teostamist maha jahtuda.



Ettevaatust!

Vältige kokkupuudet lõikepea töövedelikega, sest need võivad olla teile kahjulikud. Vältige ka aurude sissehingamist.

Tähtis!

Masina kahjustumise oht. Hüdraulikasüsteemiga töötamisel hoidke puhtust. Praht hüdraulikasüsteemis võib põhjustada ulatuslikke kahjustusi.

Parkige lõikepea vastavalt peatükile „Parkimine allapoole kallutatud asendis“, kui ei ole märgitud teisiti.

Hüdraulikavooliku vahetamine



Hoiatus!

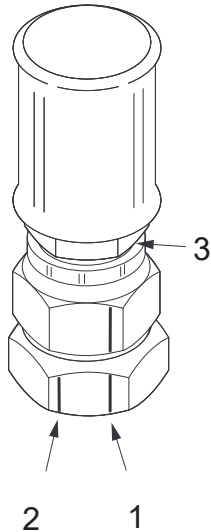
Hüdraulikavooliku vahetamisel peab uus voolik olema sama või kõrgema rõhuklassiga.

Hüdraulikavoolikuid, mis on projekteeritud taluma rõhku üle 150 baari, ei tohi paigaldada koos korduvkasutatavate hüdraulikaliitmikega. Eritöötlust, näiteks pressimist vajavaid hüdraulikaliitmikke ei loeta korduvkasutatavateks hüdraulikaliitmikeks.

Kui hüdraulikavoolik on kulunud või katki läinud, tuleb see asendada järgmiselt.

ORFS-liitmikega hüdraulikavoolikud

1. Kui baasmasinal on vaakumpump, käivitage see.
2. Asetage hüdraulikavooliku alla kogumisanum, et koguda lekkivat hüdraulikaõli.
3. Puhastage hüdraulikaliitmike ümbrus.
4. Vabastage ettevaatlikult vahetatav hüdraulikavoolik.
5. Veenduge, et kogu rõhk kaob, ja keerake hüdraulikavoolik mõlemast otsast lahti.
6. Eemaldage uue hüdraulikavooliku kaitsekorgid.
7. Enne paigaldamist määrige rõngastihendeid ja tihendeid õliga.



902697

8. Määrige tagumises servas olevat hüdraulikavooliku mutrit (3), et vähendada hüdraulikavooliku kaasapöörlemise ohtu pingutamisel.
9. Veenduge, et hüdraulikavoolik on kaitstud ja kõigi paindekohtade raadius on võimalikult suur.
10. Pingutage käsitsi ja mutrivõtmega, kuni tekib kontakt metalliga.
11. Seejärel märgistage (markeriga) pingutamise alguspunkt (1) adapteril ja hüdraulikavooliku mutril. Samuti märgistage stopp-punkt (2) adapteril, 30° või pool mutrivõtme keeret alguspunktist (1).
12. Pingutage hüdraulikavoolikut nii, et hüdraulikavooliku mutril olev alguspunkti märk (1) oleks ühel joonel adapteril oleva stopp-punkti märgiga (2). Veenduge, et hüdraulikavoolik ei ole keerdus. Hoidke hüdraulikavoolikut üleval, et kaitsta rõngastihendit.
13. Pühkige ära maha voolanud hüdraulikaõli.

BSP-liitmikega hüdraulikavoolik

1. Kui baasmasinal on vaakumpump, käivitage see.
2. Asetage hüdraulikavooliku alla kogumisanum, et koguda lekkivat hüdraulikaõli.
3. Puhastage hüdraulikaliitmike ümbrus.
4. Vabastage ettevaatlikult vahetatav hüdraulikavoolik.
5. Veenduge, et kogu rõhk kaob, ja keerake hüdraulikavoolik mõlemast otsast lahti.
6. Eemaldage uue hüdraulikavooliku kaitsekorgid.
7. Määrige tagumises servas olevat hüdraulikavooliku mutrit, et vähendada hüdraulikavooliku kaasapöörlemise ohtu pingutamisel.
8. Veenduge, et hüdraulikavoolik on kaitstud ja kõigi paindekohtade raadius on võimalikult suur.
9. Pingutage käsitsi ja mutrivõtmega, kuni tekib kontakt metalliga.
10. Pingutage hüdraulikavoolikut allolevas tabelis toodud pingutusmomendini. Veenduge, et hüdraulikavoolik ei oleks keerdus.

11. Pühkige ära maha voolanud hüdraulikaõli.

Keere	Pingutusmoment [Nm]
G 1/8	20
G 1/4	25
G 3/8	40
G 1/2	60
G 5/8	70
G 3/4	115
G 1	140
G 1 1/4	200
G 1 1/2	270
G 2	350

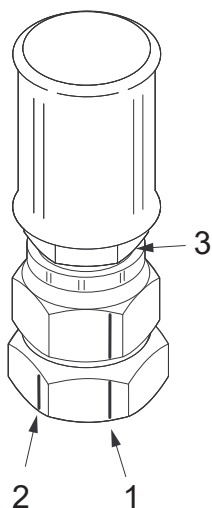
Banjo-ühendusega hüdraulikavoolik

1. Kui baasmasinal on vaakumpump, käivitage see.
2. Asetage hüdraulikavooliku alla kogumisanum, et koguda lekkivat hüdraulikaõli.
3. Puhastage hüdraulikalitmiuke ümbrus.
4. Vabastage ettevaatlikult vahetatav hüdraulikavoolik.
5. Veenduge, et kogu rõhk kaob, ja keerake hüdraulikavoolik mõlemast otsast lahti.
6. Eemaldage uue hüdraulikavooliku kaitsekorgid.
7. Veenduge, et hüdraulikavoolik on kaitstud ja kõigi paindekohtade raadius on võimalikult suur.
8. Asendage tihenduselement.
9. Pingutage käsitsi ja mutrivõtmega, kuni tekib kontakt metalliga.
10. Pingutage hüdraulikavoolikut allolevas tabelis toodud pingutusmomendini. Veenduge, et hüdraulikavoolik ei oleks keerdus.
11. Pühkige ära maha voolanud hüdraulikaõli.

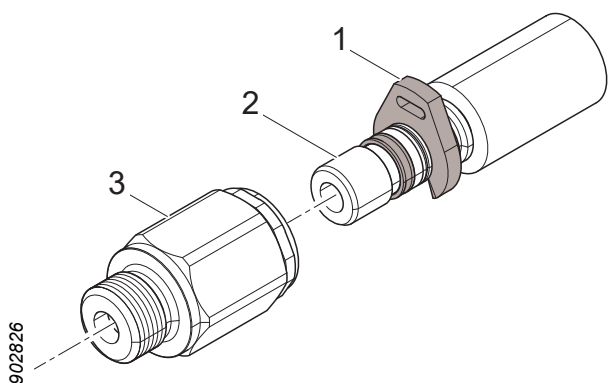
Keere	Pingutusmoment [Nm]
G 1/8	10
G 1/4	20
G 3/8	45
G 1/2	70
G 3/4	130

JIC-liitmikuga hüdraulikavoolik

1. Kui baasmasinal on vaakumpump, käivitage see.
2. Asetage hüdraulikavooliku alla kogumisanum, et koguda lekkivat hüdraulikaõli.
3. Puhastage hüdraulikaliitmike ümbrus.
4. Vabastage ettevaatlikult vahetatav hüdraulikavoolik.
5. Veenduge, et kogu rõhk kaob, ja keerake hüdraulikavoolik mõlemast otsast lahti.
6. Eemaldage uue hüdraulikavooliku kaitsekorgid.
7. Määrige tagumises servas olevat hüdraulikavooliku mutrit (3), et vähendada hüdraulikavooliku kaasapöörlemise ohtu pingutamisel.
8. Veenduge, et hüdraulikavoolik on kaitstud ja kõigi paindekohtade raadius on võimalikult suur.
9. Pingutage käsitsi ja mutrivõtmeaga, kuni tekib kontakt metalliga.
10. Seejärel märgistage (markeriga) pingutamise alguspunkt (1) adapteril ja hüdraulikavooliku mutril. Samuti märgistage adapteril stopp-punkt (2), nagu on näidatud alljärgnevas tabelis.
11. Pingutage hüdraulikavoolikut nii, et hüdraulikavooliku mutril olev alguspunkti märk (1) oleks ühel joonel adapteril oleva stopp-punkti märgiga (2). Veenduge, et hüdraulikavoolik ei oleks keerdus. Liitmiku kaitsmiseks hoidke hüdraulilist voolikut üleval.
12. Pühkige ära maha voolanud hüdraulikaõli.



Keere	Mutrivõtme pööre	Kraadi algpunktist
7/16"-20 UNF	2	120°
1/2"-20 UNF	2	120°
9/16"-18 UNF	2	120°
3/4"-16 UNF	2	120°
7/8"-14 UNF	1,5	90°
1 1/16"-12 UN	1	60°
1 5/16"-12 UN	1	60°
1 5/8"-12 UN	1	60°
1 7/8"-12 UN	1	60°
2 1/2"	1	60°



WEO-liitmikuga hüdraulikavoolik

1. Kui baasmasinal on vaakumpump, käivitage see.
2. Asetage hüdraulikavooliku alla kogumisanum, et koguda lekkivat hüdraulikaõli.
3. Puhastage hüdraulikaliitmike ümbrus.
4. Kasutage krivikeerajat, et eemaldada defektse hüdraulikavooliku paigaldusfiksaator (1).
5. Vajutage nippel (2) täielikult hüdraulikaliitmikku (3) ja seejärel tõmmake hüdraulikavoolik välja.
6. Eemaldage uue hüdraulikavooliku kaitsekorgid.
7. Veenduge, et hüdraulikavoolik on kaitstud ja kõigi paindekohtade raadius on võimalikult suur.
8. Paigaldage uus hüdraulikavoolik, vajutades nipli (2) hüdraulikaliitmikku (3).
9. Pühkige ära maha volanud hüdraulikaõli.

Akumulaatorite kontroll ja vahetamine



Hoiatus!

Akumulaatorite kontrolli võivad läbi viia ainult nõutavate teadmistega tehnikud.

Akumulaatori asendamine.

1. Puhastage hüdraulikavooliku ja akumulaatori ümbrust.

2. Vabastage akumulaatori hüdraulikavoolik vastavalt peatükile „Hüdraulikavooliku vahetamine“.
3. Kruvige defektne akumulaator lahti.
4. Kruvige uus akumulaator kohale.
5. Kruvige hüdraulikavoolik tagasi vastavalt peatükile „Hüdraulikavooliku vahetamine“.

Rõhukontroll



Oht!

Rõhuseadistuste kontrollimiseks ja reguleerimiseks peab töötaja olema lõikepea ulatusraadiuses, kui lõikepead survestatakse.

Sel põhjusel võivad seda tööd teha ainult inimesed, kes tunnevad väga hästi lõikepea funktsioone ja ehitust.

Baasmasina kabiinis viibiv isik peab väga hästi tundma nii baasmasina kui ka lõikepea toimimist.



Hoiatus!

Manomeetri ühendamisel ja lahtiühendamisel peab lõikepea hüdraulikasüsteem olema rõhu alt vabastatud.



Hoiatus!

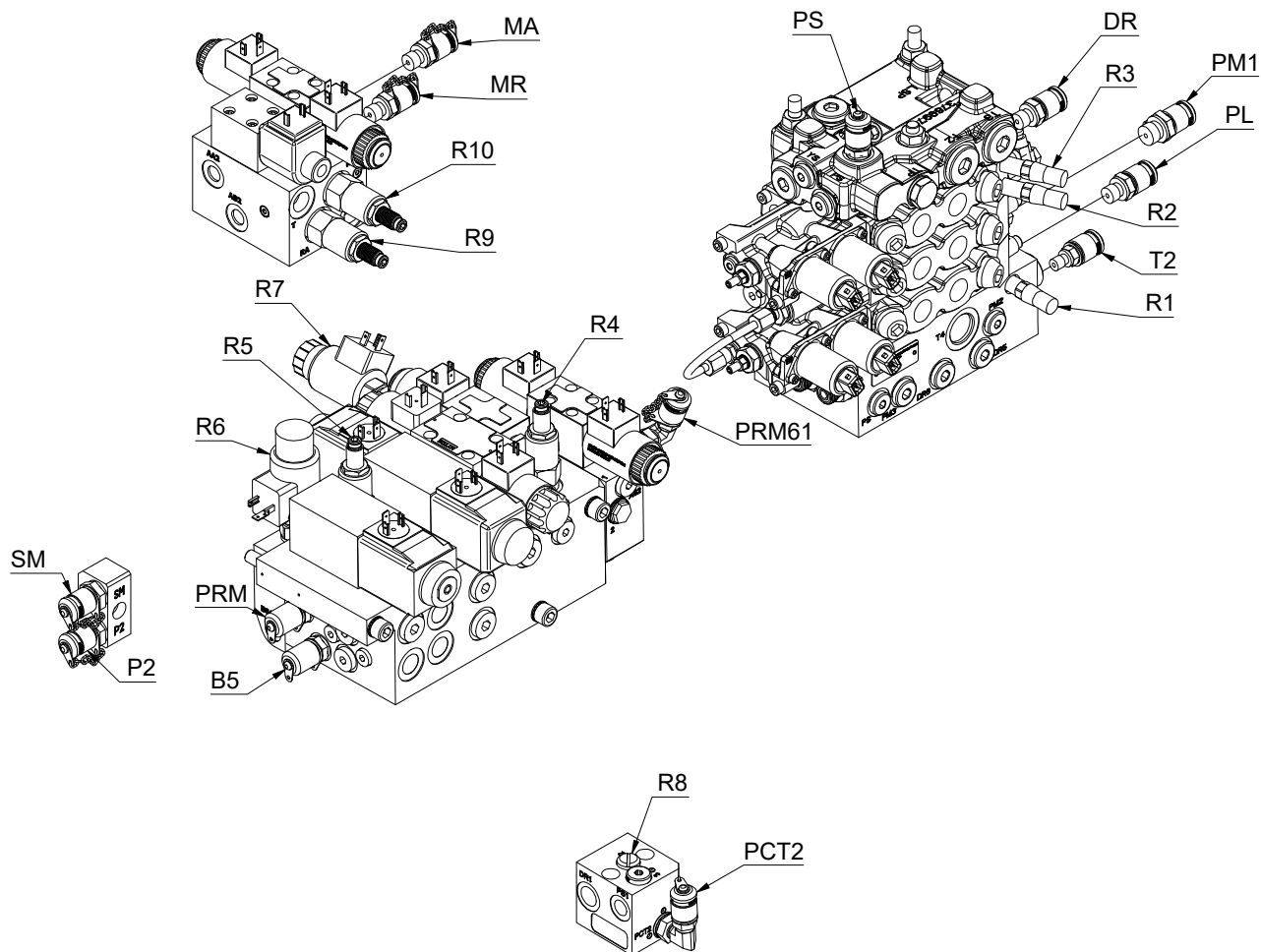
Lõikepea hüdraulikasüsteem on varustatud akumulaatoritega. Rõhk võib jääda süsteemi veel mõneks ajaks pärast rõhutoite katkestamist.

Rõhuseadistuste kontrollimine ja reguleerimine

Seadistused kehtivad hüdraulikaõli temperatuuril 40 °C, tagasivoolurõhul 0 baari ja äravoolurõhul 0 baari.

1. Soojendage hüdraulikasüsteemi määratud temperatuurini.
2. Lükake kraananool baasmasina kõige stabiilsemas suunas võimalikult kaugele välja. Parkige lõikepea vastavalt peatükile „Parkimine allapoole kallutatud asendis“.
3. Eemaldage vajalikud kaitsed, et pääseda kasutatava mõõtepunkti juurde.
4. Ühendage manomeeter kontrollitava funktsiooni mõõtepunktiga.
5. Manomeetrit lugev isik peab asuma väljaspool baasmasina ja lõikepea tööulatust.
6. Käivitage baasmasin. Tõstke lõikepea maast üles.
7. Survestage lõikepead rõhuni, mis on seadistatavast rõhust vähemalt 20 baari võrra kõrgem. Teatud funktsioonide kontrollimiseks on vaja järgida eriprotseduure, vt „Erijuhised“.
8. Lugege manomeetrile seadistatud rõhunäitu ja vajadusel reguleerige.
9. Laske hüdraulikasüsteemist rõhk välja ja demonteerige manomeeter.

Rõhuseaded



3207440

Funktsioon	Mõõtepunk	Klapp	Seadistus [baari]		Juhised
			Nominaalne	Max	
Toiterõhk	PM1				Toiterõhu seadistamine.
Tagasivoolurõhk	T2				Toiterõhu seadistamine.
Äravoolurõhk:	DR				Toiterõhu seadistamine.
Servorõhk	PS		35±2		Servorõhu kontrollimine.
Abifunktsiooni rõhk (langetamislink „kallutus“ üles/alla) (Alumine laasimisnuga kinni/lahti) (Rotaatori juhtimine ilma mitme puu käsitlemise üksusega)	P2	R1	160-5	160	
Parem/vasak laasimisnuga suletud	PL	R2	160-5	160	PL-iga ühendatud funktsiooni kontrollimine.
Parem/vasak laasimisnuga avatud	PL	R3	70±5	75	PL-iga ühendatud funktsiooni kontrollimine.
Saeplaadi etteanne, saag 218/318 (mitte True-Cut)	SM	R4	90±5	100	Saeplaadi etteanderõhu seadistamine.
Etteanderulliku hoovad	PRM	R5	115±5	160	Etteanderulliku hoova rõhu reguleerimine.
Mõõteratas väljas	B5	R6	80±5	100	Mõõteratta rõhu mõõtmine.
Alumise laasimisnoa aktiivne rõhukontroll	PRM61	R7			Alumise laasimisnoa aktiivne rõhukontroll.
Saeketi pingutamise rõhk Saag 318	PCT2	R8	15±2	20	Saeketi pingutusrõhu kontroll
Mitme palgi töötlemise seade (rotaatori juhtseadmega)	MA	R9	115±5	120	
Rotaatori juhtseade (koos mitme palgi töötlemise seadmega)	MR	R10			Rotaatori juhtseade (koos mitme puu töötlemise seadmega).

Erijuhised

Teatud rõhuseadistuste kontrollimine ja reguleerimine nõuab eriprotseduuri vastavalt alltoodud juhistele.

Toiterõhu seadistamine

Toite-, tagasivoolu- ja äravoolurõhu kontrollimist ning reguleerimist peavad läbi viima vajalike teadmistega tehnikud lõikepea hooldustööde teostamise käigus.

Servorõhu kontrollimine

Pordi „PS“ pistik asendatakse mõõteväljundiga.

PL-iga ühendatud funktsiooni kontrollimine

Rõhunäidu lugemiseks tuleb kontrollitav funktsioon aktiveerida. Funktsioon peab olema aktiveeritud kogu kontrollimise ajal. Jälgige, et aktiveerite korraga ainult ühe funktsiooni.

Saeplaadi etteanderõhu seadistamine

Saeplaadi etteandesurvet tuleb reguleerida vastavalt kehtivatele tingimustele (ilm, puuliigid jne), et tagada optimaalne jõudlus. Nominaalseadistus on soovitatav vaikeseadistus.

Etteanderulliku hoova rõhu reguleerimine

Etteanderulliku hoova rõhk tuleb seadistada nii madalale kui võimalik, ilma et rullikud etteandmise ajal libiseks. Nominaalseadistus on soovitatav seadistus terasest rullikutele.

Mõõteratta rõhu mõõtmine

Funktsiooni „Mõõteratas väljas“ rõhk seadistatakse elektriliselt juhtimissüsteemi kaudu.

Alumise laasimisnoa aktiivne rõhukontroll

Funktsiooni rõhk seadistatakse elektriliselt juhtimissüsteemi kaudu. Max seadistus on piiratud R1 seadistusega.

Saeketi pingutusrõhu kontroll

Rõhku reguleeritakse seibide paigaldamisega klapikaane sisse.

Rotaatori juhtseade (koos mitme puu töötlemise seadmega)

Keerake klapi reguleerimiskruvi nii kaugele, kui see läheb. Max seadistus on piiratud R1 seadistusega.

Rotaator

Tähtis!

Masina kahjustumise oht. Rotaatori tootja soovib vahetada rootori teljelaagreid iga 2000 töötunni järel. Lisateabe saamiseks võtke ühendust rotaatori tootjaga.

Hüdraulikaõli ringlemine rotaatoris

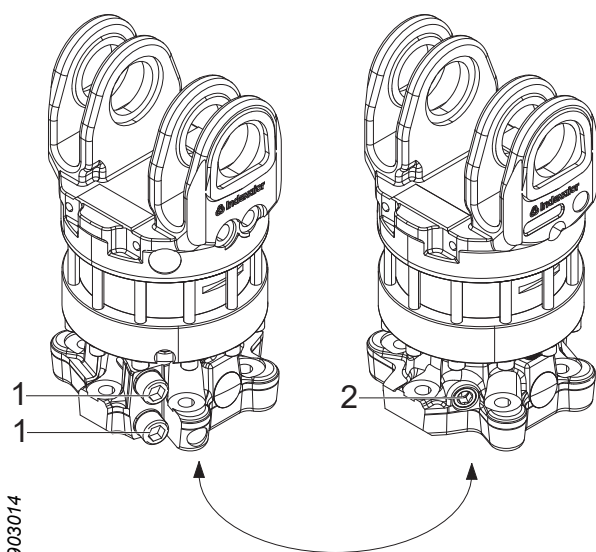
Rotaatoris olev hüdraulikaõli ringleb aeglaselt ja võib seetõttu olla halva kvaliteediga. Uue hüdraulikaõli lisamine rotaatorisse.

1. Haarake püstisest puust nii, et löikepea ei saaks pöörata.
2. Kasutage rotaatori paremat funktsiooni vähemalt 3 minuti jooksul.

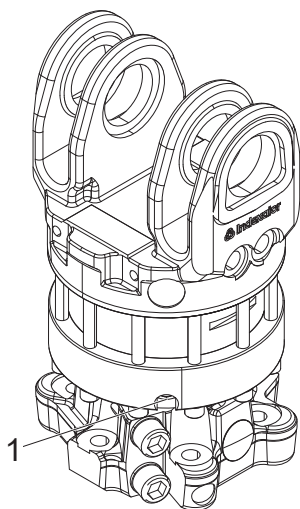
Rotaatori klambri ja lukustuskrivi uuesti pingutamine

Pingutage rotaatori klambrit (1) 600 Nm-ni.

Pingutage rotaatori lukustuskrivi (2) 120 Nm-ni.



903022



Rotaatori magnetkorgi puhastamine

Rotaatori magnetkorgi (1) puhastamine.

1. Eemaldage magnetkork (1) rotaatorist.
2. Puhastage magnetkork (1).
3. Asetage magnetkork (1) tagasi.

Lisavarustus

Lisaseadmete kontrollimise ja hooldamise ajaks parkige lõikepea vastavalt peatükile „Parkimine üleskallutatud asendis“, kui ei ole märgitud teisiti.

Mitme palgi töötlemine

Kontrollige, et välimiste kogumiskäppade vedrud oleksid terved. Vahetage kahjustatud vedrud välja.

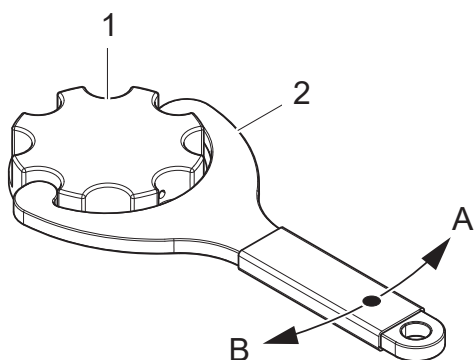
Värvimärgistusseade

Märgistusvärvi lisamine

Kontrollige märgistusvärvide taset ja lisage vajadusel värvi.

1. Paagi täiteava kork
2. Paagi täiteava korgi tööriist

- A Avatud
B Suletud

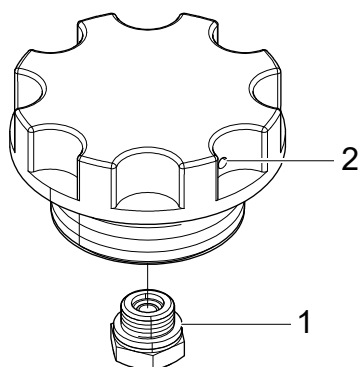


952846

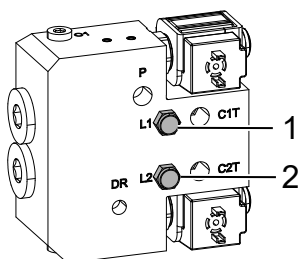
Tähtis!

Ärge kasutage soolapõhist märgistusvärvi. Sool suurendab korrosiooni tekkimise ohtu värvimärgistussüsteemis.

903060



903064



Paagi täiteava korgi tagasivoolu takistava klapi puhastamine

1. Eemaldage paagi täiteava korgi tagasivoolu takistav klapp (1) ja puhastage tagasivoolu takistav klappi (1) puhastusvahendiga vastavalt värvitootja soovitudele.
2. Puhastage paagi täiteava korgi kanalit (2) puhastusvahendiga vastavalt värvitootja soovitudele.
3. Paigaldage tagasivoolu takistav klapp (1) tagasi.

Värvimärgistuspumba kontrollimine

Eemaldage värvimärgistuspumba kaitse ja kontrollige võimalikke lekkeid lekkeavadest L1 (1) ja L2 (2).

Tähtis!

Hüdraulikaõli või märgistusvärvi lekkimise korral peavad värvimärgistuspumba tõrkeotsingut ja remonti teostama vajalike teadmistega tehnikud.

Värvimärgistussüsteemi puhastamine

1. Kontrollige värvipaakide paagikorgi all asuvaid filtreid ning värvipaagi väljalaskeavas asuvaid filtreid ja puhastage neid vastavalt vajadusele.
2. Puhastage paagi täiteava korgi tagasivoolu takistavad klappid vastavalt peatükile „Paagi täiteava korgi tagasivoolu takistava klapi puhastamine“.
3. Lisage värvimahutitesse värvaine tootja soovitatud puhastusvedelikku.
4. Aktiveerige värvimärgistuse funktsioonid, kuni kogu puhastusvedelik on süsteemi läbinud.
5. Lisage uus märgistusvärv.

Pikkade pauside korral (mitu nädalat)

Kui värvimärgistust ei kasutata regulaarselt:

1. Puhastage värvimärgistussüsteem vastavalt peatükile „Värvimärgistussüsteemi puhastamine“, punktini 4 (kaasa arvatud).
2. Valage sisse mõni detsiliiter hüdraulikaõli ja aktiveerige värvimärgistusfunktsioonid 5–10 korda, et värvimärgisüsteem oleks hüdraulikaõliga täidetud.
3. Enne järgmist kasutamist aktiveerige värvimärgistusfunktsioonid, kuni kogu hüdraulikaõli on süsteemi läbinud.
4. Lisage uus märgistusvärv.

Otsa otsimine

Veenduge, et laseranduri skannimisalas ei oleks prügi. Puhastage, kui vaja.

Tähtis!

Laseranduri väljavahetamist ja tõrkeotsingut peavad läbi viima vajalike teadmistega tehnikud.

Lumekaitse

Parkige lõikepea vastavalt peatükile „Parkimine allapoole kallutatud asendis“.

Veenduge, et lumekate on kinnitatud ja terve.

Keerake lahtised kruvid kinni ja asendage lumekate, kui see on katki või kahjustatud.

Saepurukaitse

Kontrollige, et saepurukaitse oleks kinnitatud ning ketilülid ja ribad oleksid terved.

Keerake lahtised kruvid kinni ja asendage saepurukaitse, kui ketilülid või ribad on purunenud või kahjustatud.

Remontkeevitus

Remontkeevitust võivad teostada ainult tehnikud, kellel on vajalikud teadmised vastavalt Log Max AB antud keevitusjuhiste.

Tähtis!

Lõikepea keevitustöödel esineb tõsine elektrikomponentide hävimise oht.

Hooldusgraafik

Määrdegraafik, 8 h

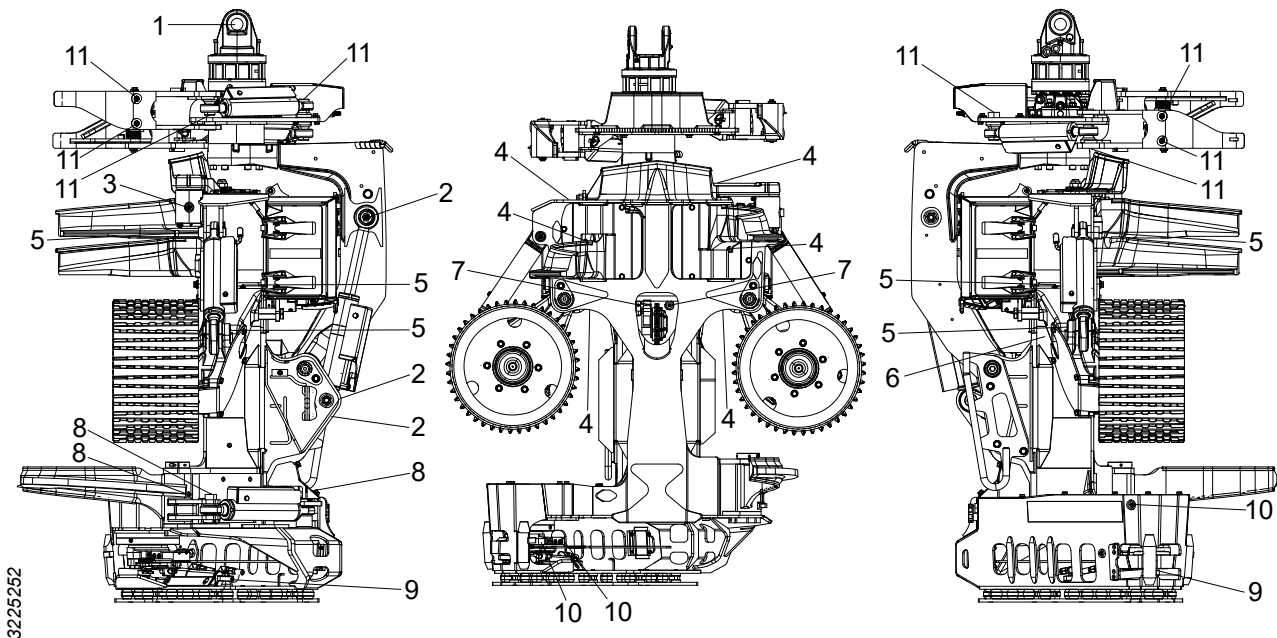
Kõik lõikepea määrdepunktid on ligipääsetavad, kui lõikepea on pargitud vastavalt peatükile „Parkimine üleskallutatud asendis“.

Tähtis!

Määrdenõuded ja soovitused leiate jaotisest „Tehnilised andmed“

NB!

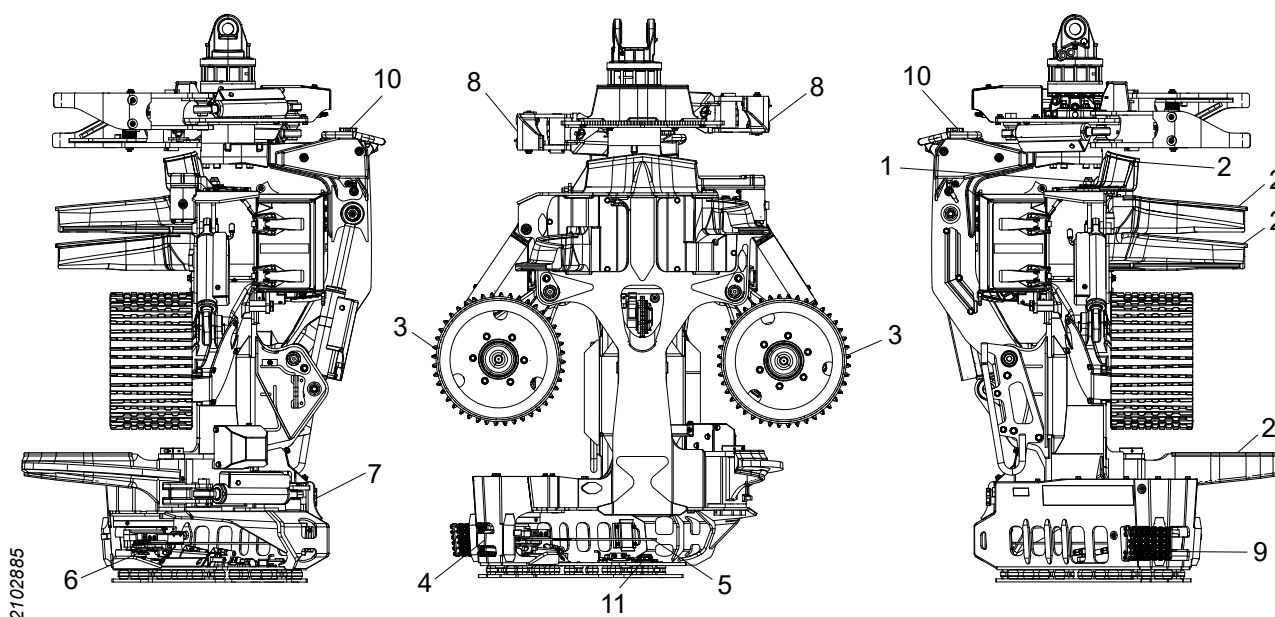
Laasimisnugade määrimise hõlbustamiseks võib olla kasulik mitte avada laasimisnuge lõikepea parkimise ajal täies ulatuses. See on selleks, et määrdeniplite asendit saaks nuge tõmmates veidi reguleerida.



3225252

Pos.	Määrimispunkt	Märkus	Number
1	Rotaatori tihvt		1
2	Langetusülili koos silindriga		3
3	Ülemine laasimisnuga		1
4	Parempoolsed ja vasakpoolsed laasimisnoad koos silindritega		6
5	Etteanderullikute hoovad koos silindritega		6
6	Mõõteratta hoob		2
7	Mõõteratta silinder		2
8	Alumine laasimisnuga koos silindriga		3
9	Plaadi etteandesilinder		2
10	Saeseade		3
11 90	Mitme palgi töötlemise seade	Silindrid, sisemised ja välimised kääbid	8

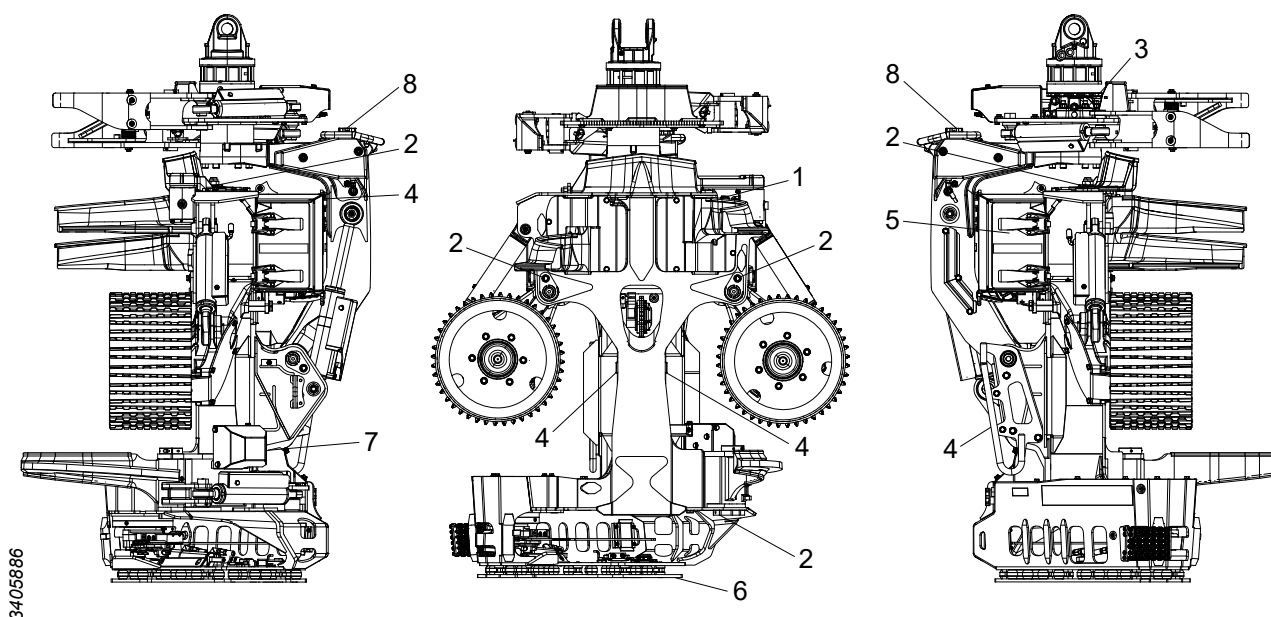
Hooldusgraafik, 8 h



Pos.	Hoolduspunktid	Toiming	Lehekülg
	Lõikepea	Esialgne puhastus	52
	Saeketi määrimine	Funktsioonitest	68
	Voolikud ja kaablid	Kontrollige, vajadusel asendage	72
	Pingutusrihmad	Kontrollige pingsust / vajadusel asendage	
1	Ülemine laasimisnuga	Ülemise laasimisnoa kruvi ja mutri kontrollimine ning reguleerimine soones	61
2	Laasimisnoad (kõik)	Kontrollige terasid ja vajadusel teritage	57
3	Etteanderullik	Etteanderullikute kontrollimine	62
4	Ketilöögakaitse	Kontrollige, vajadusel asendage	67
5	Saeplaat ja saekett	Kontrollige, vajadusel asendage*	68, 68
6	Saeketi veotähik ja ketipüüdja	Kontrollige, vajadusel asendage	69
7	Saeketiõli	Lisage saeketiõli*	68
8	Mitme palgi töötlemise seade	Kontrollige vedrusid, vajadusel asendage	84
9	Saepurukaitse	Kontrollige, vajadusel asendage	86
10	Värvimärgistusvärv	Kontrollige taset ja vajadusel lisage värvi*	84
11	Otsa otsimine	Puhastamine laseri ees*	86

* Võib olla vaja läbi viia sagedamini kui iga 8 töötundi järel.

Hooldusgraafik, 50 h



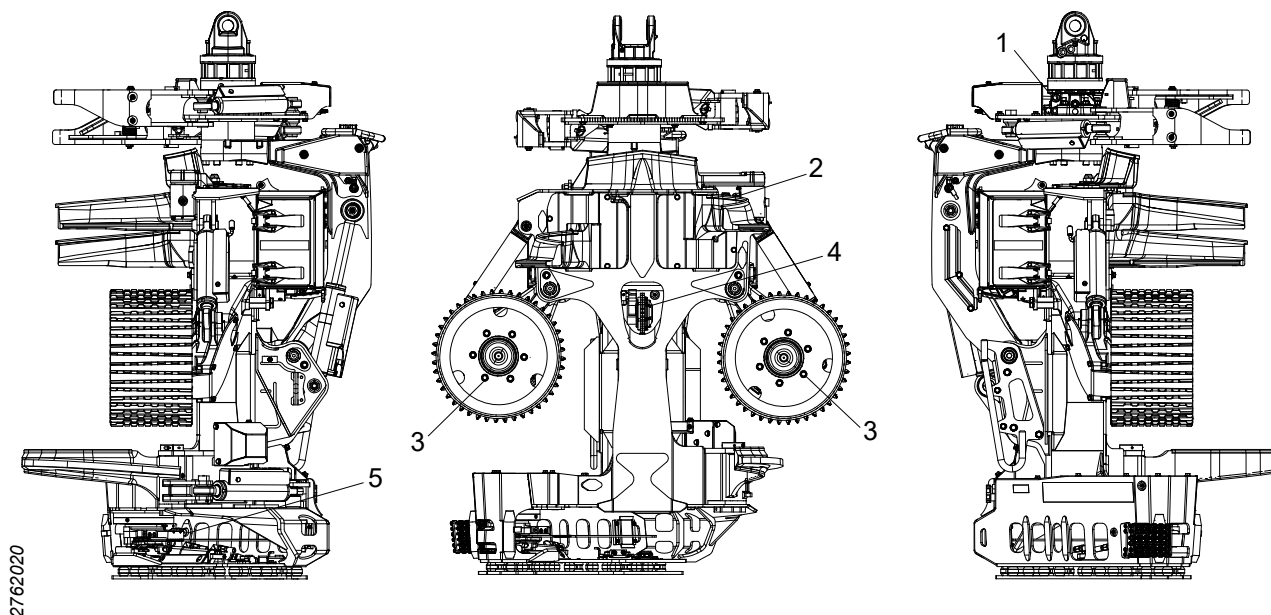
3405886

Pos.	Hoolduspunktid	Toiming	Lehekülg
	Lõikepea	Veenduge, et lõikepeas ei ole pragusid.	52
	Rotaator	Laske hüdraulikaõlil rotaatoris ringelda	83
	Splindid	Kontrollige, vajadusel asendage	
	Kaitse	Kruvide ja mutrite kontrollimine, pingutamine	103
	Elektrijuhtmed	Elektrijuhtmete kontrollimine	54
	Läbimõõdu mõõteseade	Kontroll	64
1	Ülemine laasimisnuga	Ülemise laasimisnoa vedru ja selle eelpingutus	59
2	Rullikute hoovad, laasimisnoad, langetuslüli	Võllide lukustuskrude kontrollimine	55
3	Rotaator	Kruvide ja mutrite kontrollimine, pingutamine	103
4	Rullikute hoovad, langetuslüli	Kontrollige tõkkepuhvleid, vajadusel asendage	53
5	Kaitsekate	Kaitsekatte ja lukustusklambrite kontrollimine ja reguleerimine	55
6	Löögisummutiga kaitseplaat	Kontrollige kruvisid ja kummivedrusid	53
7	Värvimärgistusseade	Värvimärgistuspumba kontrollimine	85
8	Värvimärgistusseade	Paagi täiteava korkide tagasivoolu takistavate klappide puhastamine	85

Hooldusgraafik, 250 h

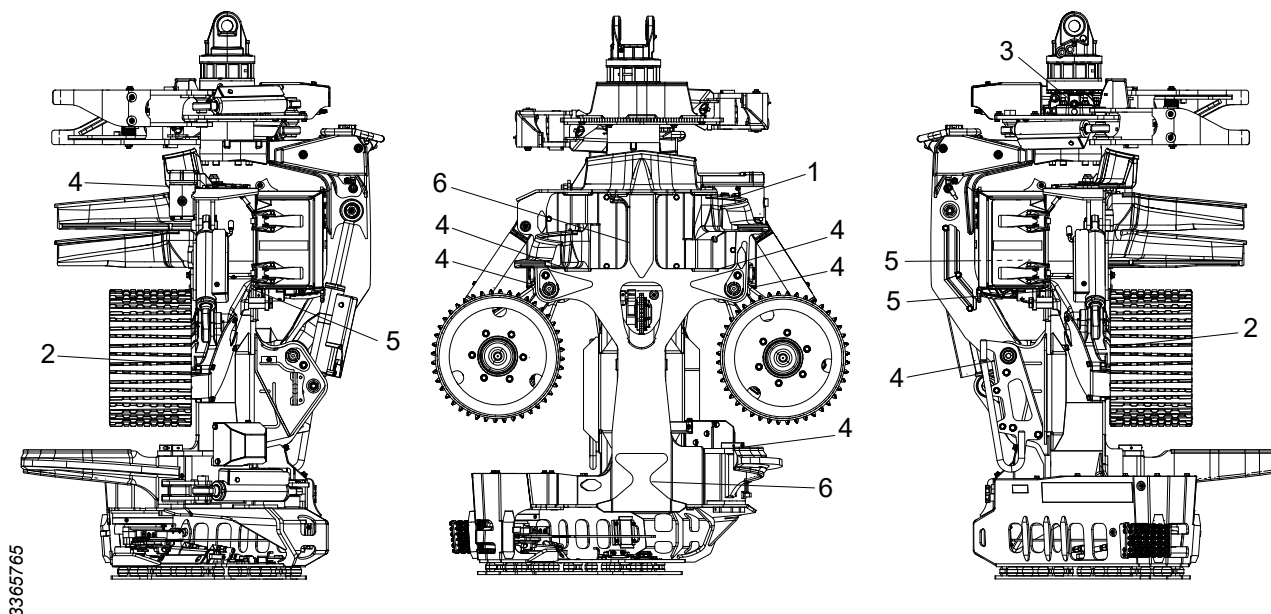
Tähtis!

Pärast esimest 250 töötundi tuleb läbi viia kõik hooldusmeetmed.



Pos.	Hoolduspunktid	Toiming	Lehekülg
	Hüdraulikasüsteem	Rõhukontroll	79
1	Rotaator	Rotaatori klambri ja lukustuskrugi uuesti pingutamine	83
2	Ülemine laasimisnuga	Andurite kontroll ja reguleerimine	60
3	Etteanderullik	Pingutusmutrid	62
4	Pikkusmõõtja	Pikkusmõõtja kontrollimine	65
5	Saeseade	Stoppkruvi kontrollimine	70

Hooldusgraafik, 1000 h



Pos.	Hoolduspunktid	Toiming	Lehekülg
1	Ülemine laasimisenuga	Andurite põhiseadistused	60
2	Etteanderullikute mootorid	Pingutamine, kruvid	63
3	Rotaator	Rotaatori magnetkorgi puhastamine	84
4	Rullikute hoovad, laasimisnoad, langetuslüli	Teljelõtku kontrollimine	56
5	Expander	Teljelõtku kontrollimine	55
6	Kulumisplaadid	Kulumisplaatide kontrollimine	54

Hooldusteave

Lõikepea hooldust peavad teostama vajalike teadmistega tehnikud vastavalt kaasasolevale hooldustööde juhendile.

Elektri-ja hüdraulikasüsteemi diagramme saab soovi korral Log Max AB-st.

Tõrkeotsing

Viga

Ülemine laasimisnuga kipub tüvest eemal olema või tüvesse sisse löikama, hoolimata õigest teritusest.

Saeketiõli ei jõua saeplaadini.

Probleemid läbimõõdu mõõtmisel.

Pikkuse mõõtmise probleemid.

Tõenäoline rike – Toiming

- Vedru ja selle eelkoormust tuleb kontrollida ja vajadusel reguleerida, vt „Ülemise laasimisnoa vedru ja selle eelpingutus“.
- Saeketi õli on otsa saanud. Lisage saeketiõli.
- Ummistunud filtrid. Puhastage süsteemi filtrid.
- Ummistunud kanalid. Puhastage plaadikinnituse ja saeplaadi kanalid.
- Juhtsüsteemi valed seadistused.
- Ummistunud õhuvoolik või selle filter.
- Ummistunud või defektne määrdepump.
- Vale hüdraulilise rõhu seadistus.
- Defektsed akumulaatorid, vt „Akumulaatorite kontroll ja vahetamine“.
- Kulunud või ovaalsed etteanderullikud.
- Kahjustatud läbimõõduandur.
- Läbimõõduanduri kaabli purunemine.
- Vale hüdraulilise rõhu seadistus.
- Mõõteratta silindri defektne akumulaator; vt „Akumulaatorite kontroll ja vahetamine“.
- Ülemise laasimisnoa anduri vale seadistamine.
- Pikkusmõõteseadme vale kalibreerimine.
- Kahjustatud andur.
- Pikkusmõõteseadme kaabli purunemine.
- Pikkusmõõteseadme lõtk.
- Prügi blokeerib mõõteratta hoova liikumist.

Tehnilised andmed

Mõõtmed ja kaal

Mõõtmed ja põhikaal.

Põhikaal*	950 kg
Min laius	1382 mm
Max laius	1105 mm
Kõrgus ülemise laasimisnoani	1454 mm
Kõrgus langetusülini	1493 mm
Max puu läbimõõt, DBH	380 mm
Max lõikeläbimõõt	740 mm
Min kaugus etteanderullikute vahel, V-teras	12 mm
Max kaugus etteanderullikute vahel, V-teras	530 mm
Max kaugus laasimisnugade vahel	535 mm

*Põhikaal viitab juhitavale tööpeale, millel on etteanderullik V-steel Hard Grip, saag 318, prahi- ja lumekate, saepurukate, löögisummutiga kaitseplaat ja mis on täidetud erinevate õlidega.

Lisavarustuse kaal

Rotaator Indexator AV12S	+56 kg
Rotator Indexator H152	+64 kg
Etteanderullik, V-steel Soft Grip	+1 kg
Etteanderullik Eucalyptus	+1 kg
Fikseeritud kaitseplaat	-1,5 kg
Voolikuhoidik	+2 kg
Kaitseplaat	+6,5 kg
Saag 318 True-Cut, F11-19IP	+0 kg
Määrdeainega määrimine, saeseade	-18 kg
Alumise laasimisnoa madala rõhutaseme kontroll	+0,5 kg
Pikkuse mõõtmine etteanderullikus	-10 kg
Neljapunktiline mõõtmine	+1,5 kg
Värvimärgistus, kaks värvi (sh 6 l värvi)	+33 kg
Mitme palgi töötlemine	+95 kg
Mitme palgi töötlemise seade rotaatori juhtseadmega	+103 kg
Kolvivardakaitse	+5 kg
Sisseehitatud rotaatori juhtseade	+6 kg
Otsa otsimine	+1,5 kg
Kändude töötlemine	+1,5 kg

Müratase

LWA = 110 dB (A)*

* Mürataset mõõdetakse vastavalt standardile EN ISO 3744:2009, mille veamäär on ± 2 dB (A) vastavalt standardile EA-4/16:2003. Mürataset mõõdetakse, kui löikepea saemootor on aktiveeritud ilma koormuseta ja suurima lubatud kiirusega.

Temperatuur

Ärge kasutage löikepead, kui välistemperatuur on alla -35 °C.

Hüdraulika

Nõuded hüdraulikaõlile

Hüdraulikaõli vastavalt DIN 51524			HL või HLP
Puhtusaste vastavalt standardile ISO 4406			15/13/11
Viskoossus	Normaalne töö	min	15 mm ² /s
		Nominaalne	30 mm ² /s
	Käivitamine	max	380 mm ² /s
Hüdraulikaõli temperatuur	Normaalne töö	min	20°C
		max	70°C

Lõikepead on enne tarnimist katsetatud Q8 Hummel 46-ga.

Üldised soovitused

Baasmasina max mootorivõimsus	188 kW
Max hüdrauliline võimsus, hüdrauliliselt pumbalt	154 kW
Max hüdrauliline surve, hüdraulilises pumbas	280 bar
Max hüdraulikaõli vooluhulk	330 l/min

Miinumunõuded True-Cuti saeseadmele (kõik etteanderullikute mootorid)

Baasmasina min mootorivõimsus	103 kW
Min hüdrauliline võimsus, hüdrauliliselt pumbalt	84 kW
Min hüdrauliline rõhk hüdraulikapumbas	250 bar
Madalaim ooterežiimi rõhk	35 bar
Min hüdraulikaõli vooluhulk	200 l/min

Saeketi kiirus

Saeketi max kiirus on:

- 40 m/s 0,404" sammuga saeketile.

Kui saeketi tootja näeb ette ülaltoodust väiksema saeketi kiiruse, tuleb järgida saeketi tootja eeskirju.

Komponentide asendamine võib muuta saeseadme saeketi kiirust, mistõttu tuleb pärast seda saemootori kiirust kontrollida, et ettenähtud kiirust ei ületataks.

Määrdeaine

Tähtis!

Ärge kunagi segage erinevat tüüpi määrdeaineid, välja arvatud juhul, kui on selgesõnaliselt öeldud, et seda võib teha. Igal määrdeainel on oma lisand, mis annab sellele spetsiifilised omadused. Kui erinevaid määrdeaineid segatakse, võivad need omadused muutuda, mille tulemuseks on lagunemine.

Nõuded saeketiõlile

Saeseadme ja pumba heade määrimisomaduste saavutamiseks on vaja saeketiõli, mis säilitab oma toimivuse erinevates ilmastikutingimustes. Saeketi õli ei tohi olla viskoosne, sellel peab olema hea nakkuvus ning rahuldav määrimisefekt saeketile ja saeplaadile; samal ajal ei tohi see filtreid ja määrdekanaleid ummistada.

Kasutades liiga kõrge viskoossusarvuga saeketiõli, muutub saeketiõli madalatel temperatuuridel viskoosseks, mille tulemuseks on määrdepumba efektiivsuse halvenemine. Need probleemid põhjustavad määrdepumba ja saeseadme kulumist, mis omakorda võib põhjustada korduvaid rikkeid. See võib jätkuda ka pärast vähemviskoossele saeketiõlile üleminekut.

Kasutage bioõli, mille ISO VG arv on vahemikus 32–68.

Viskoossusindeks peab olema kõrgem kui 180 ja sobima valitsevatele ilmastikutingimustele.

Määrdepumpa on enne tarnimist testitud Q8 T65 75W-90-ga.

Määrdeaine

Kasutataval määrdeainel peavad olema head määrdeomadused ja hea nakkuvus, et toimida:

- madala pöörete arvu juures;
- suure koormusega;
- võnkumiste puhul;
- võimsa vibratsiooniga;
- koormuse järsu tõusu ja sagedaste käivitamiste korral;
- temperatuuriga, mille laager võib töö ajal saavutada.

Määrdeaine ei tohi sisaldada sulfiide, näiteks molübdeendisulfiidi või tsinksulfiidi. Määrdeaine ei tohi sisaldada ka lisandina grafiiti.

Optimaalse funktsiooni ja kasutusea tagamiseks on ka soovitatav, et kasutataval määrdel:

- oleksid roostekindlad omadused;
- oleks hea vetthülgavus;
- et see oleks biolagunev.
- sobib valdava kliimaga.

Lõikepea võlle määriti enne tarnimist Q8 Rembrandt EP2-ga.

Pea laagreid määriti enne tarnimist SKF LGLT 2-ga.

Üldised pingutusmomendid

Kohaldatakse järgmisi üldisi pingutusmomente, kui pole märgitud teisiti.

Õlitatud terasest kruviliidete pingutusmoment.				
		Klass vastavalt standardile SS-ISO 898-1		
Keere	Samm [mm]	8.8 [Nm]	10.9 [Nm]	12.9 [Nm]
M3	0,50	1,2	1,7	2,1
M4	0,70	2,9	4	4,9
M5	0,80	5,7	8,1	9,7
M6	1,00	9,8	14	17
M8	1,25	24	33	40
M10	1,50	47	65	79
M12	1,75	81	114	136
M14	2,00	128	181	217
M16	2,00	197	277	333
M18	2,50	275	386	463
M20	2,50	385	541	649
M22	2,50	518	728	874
M24	3,00	665	935	1120
M27	3,00	961	1350	1620
M30	3,50	1310	1840	2210
M33	3,50	1770	2480	2980
M36	4,00	2280	3210	3850

Üldised pingutusmomendid Nord-Locki seibidega

Pingutusmomendid õlitatud teraskruviühendustele Nord-Locki seibidega.				
		Klass vastavalt standardile SS-ISO 898-1		
Keere	Samm [mm]	8.8 [Nm]	10.9 [Nm]	12.9 [Nm]
M3	0,50	1,7	2	2,2
M4	0,70	3,8	4,5	5,1
M5	0,80	7,5	8,9	10
M6	1,00	13,1	15,5	17,4
M8	1,25	32	37	42
M10	1,50	62	73	82
M12	1,75	107	126	142
M14	2,00	170	201	226
M16	2,00	260	307	345
M18	2,50	364	430	483
M20	2,50	510	602	676
M22	2,50	696	821	921
M24	3,00	878	1036	1165
M27	3,00	1284	1514	1700
M30	3,50	1750	2064	2318
M33	3,50	2360	2783	3124
M36	4,00	3043	3589	4029

Seadme Expander üldised pingutusmomendid

Expanderi pingutusmoment									
Keere	M10	M12	M14	M16	M20	M24	M30	M36	M42
Nm	47	70	115	175	350	500	600	700	900

Log Max

5000 V

Log Max

5000 V

Log Max

5000 V

Log Max

5000 V

Log Max

5000 V

Log Max

5000 V

Log Max

5000 V

Käsiraamatu
originaalversioo

152001-
et

Käsiraamatu
originaalversioo

152001-
et

Käsiraamatu
originaalversioo

152001-
et

Käsiraamatu
originaalversioo

152001-
et

Käsiraamatu
originaalversioo

152001-
et

Käsiraamatu
originaalversioo

152001-
et

Käsiraamatu
originaalversioo

152001-
et