

Log Max **5000V**

Korisnički priručnik



www.logmax.com

[hr] 1.3

Izvorni korisnički priručnik



Stationsvägen 12 - 77013 Grangärde - SWEDEN
Tel. +46 240 59 11 00
info@logmax.com www.logmax.com

Sadržaj

Predgovor	11
O priručniku	11
Autorsko pravo	11
Komentari i prijedlozi	11
Definicije	12
Sigurnost	13
Općenito	13
Upozorenja i simboli	13
Sigurnosne naljepnice	14
Glava	14
Transportno vozilo	14
Potrebna znanja	15
Zaštitna oprema	15
Primjena	15
Zona opasnosti	15
Izlijetanje lanca	16
Opasnost od gnječenja	17
Tekućine pod tlakom i vruće tekućine	17
Opasnost od eksplozije	17
Izmjene	18
Održavanje transportnog vozila	18
Informacije o jamstvima i pritužbama	19
Primjedbe i pritužbe	19
Upute za ugradnju	21
Zahtjevi za vlasnika stroja	21
Zahtjevi za transportno vozilo	21
Funkcija i izvedba	23
Pregled glave	23
Nazivna pločica	24
Okvir i zaštitni poklopac	24
Okvir	24
Gornja habajuća ploča	24
Donja habajuća ploča	24
Zaštitni poklopac	25
Fiksna i prigušna zaštitna ploča	25
Jedinica za rezanje	26

Gornji nož za kresanje	26
Active Friction Control™ (AFC) – Aktivna kontrola trenja	26
Desni i lijevi noževi za kresanje	27
Donji nož za kresanje	27
Fiksni desni nož za kresanje	27
Jedinica za uvlačenje	27
Jedinica za mjerenje promjera	28
Mjerenje u dvije točke	29
Mjerenje u četiri točke	29
Jedinica za mjerenje duljine	29
Mjerenje duljine s pomoću mjernog kotača	29
Mjerenje duljine uvlačnim valjkom	30
Veza za sječu	30
Jedinica za piljenje	31
Pila 318	33
Pila 318 True-Cut	34
Podmazivanje lanca pile, Easy Greasy	34
Podmazivanje mašću	34
Rotator	35
Dodatna oprema	35
Rad s više trupaca	35
Oprema za označavanje bojom	36
Nađi kraj (Find End), traženje korijena	37
Pokrov za snijeg	37
Zaštita od piljevine	37
Obrada panjeva	37
Rukovanje	39
Prijevoz nepričvršćene glave	39
Prijevoz glave pričvršćene na transportno vozilo	40
Skladištenje	40
Prije skladištenja	40
Za vrijeme skladištenja	41
Nakon skladištenja	41
Zbrinjavanje i recikliranje	42
Rukovanje	43
Pokretanje glave	43
Sječa	44

Planiranje	44
Sječa	45
Dvostruki rez	46
Obrada i sortiranje	46
Debele grane	46
Rašlje	47
Parkiranje nakon završetka radova	47
Nepredviđena zaustavljanja rada	48
Pregledi i održavanje	49
Parkiranje glave za preglede i održavanja	51
Parkiranje glave u položaju nagnutom prema gore	51
Parkiranje glave u položaju nagnutom prema dolje	52
Grubo čišćenje	52
Pregledavanje glave	52
Provjerite ima li na glavi pukotina	52
Provjera odbojnika	53
Pregled fiksne ili prigušne zaštitne ploče	53
Pregled prigušne zaštitne ploče	53
Pregled fiksne prigušne ploče	53
Pregled električnog ožičenja	54
Pregled habajućih ploča	54
Gornja habajuća ploča	54
Donja habajuća ploča	54
Pregled i podešavanje zaštitnog poklopca i zasuna s ručkom	54
Osovine za vezu za sječu, krakove uvlačnih valjaka i noževe za kresanje	55
Pregled standardnih osovina Log Max	55
Provjera elementa Expander	55
Zatezanje elementa Expander	55
Novi element Expander	56
Provjera aksijalnog gibanja	56
Jedinica za rezanje	56
Rubovi noževa za kresanje	57
Gornji nož za kresanje	57
Desni i lijevi noževi za kresanje	58
Donji nož za kresanje	58
Fiksni desni nož za kresanje	58

Opruga gornjeg noža za kresanje i njezino predopterećenje	59
Zamjena opruge gornjeg noža za kresanje	60
Osnovno podešavanje senzora gornjeg noža za kresanje	60
Active Friction Control™ (AFC) – Aktivna kontrola trenja	61
Provjera i podešavanje vijka i matice u utoru gornjeg noža za kresanje	61
Jedinica za uvlačenje	62
Pregled uvlačnih valjaka	62
Zatezanje matica uvlačnog valjka	62
Zamjena uvlačnih valjka	62
Uklanjanje uvlačnih valjaka	62
Postavljanje uvlačnih valjaka	63
Provjera zategnutosti vijaka motora uvlačnog valjka	63
Jedinica za mjerenje promjera	64
Mjerenje u četiri točke	64
Jedinica za mjerenje duljine	64
Pregled jedinice za mjerenje duljine	65
Zamjena gusjenica mjernog kotača	66
Provjera senzora za mjerenje duljine u uvlačnom valjku	66
Jedinica za piljenje	66
Pregled zaštite od izlijetanja lanca	67
Punjenje ulja za lanac pile	68
Provjera podmazivanja lanca pile	68
Pregled lanca pile	68
Pregled lista pile	68
Pregled lančanika pile i zasuna lanca pile	69
Zamjena lančanika pile i zasuna lanca pile	70
Provjera zaustavnih vijaka	70
Zamjena zaustavnog vijka	70
Pila 318	71
Zategnutost lanca pile	71
Zamjena lanca pile	71
Zamjena lista pile	72
Hidraulički sustav	72
Zamjena hidrauličnog crijeva	73
Hidraulično crijevo sa spojnicama ORFS	73
Hidraulično crijevo sa spojnicama BSP	74

Hidraulično crijevo s okastim spojnica	75
Hidraulično crijevo sa spojnica JIC	76
Hidraulično crijevo sa spojnica WEO	77
Pregled i zamjena akumulatora	77
Provjera tlaka	79
Pregled i podešavanje postavki tlaka	79
Postavke tlaka	80
Posebne upute	82
Podešavanje glavnog tlaka	82
Provjera tlaka serva	82
Provjera funkcije spojene na „PL“	82
Postavljanje tlaka uvlačenja lista	82
Podešavanje tlaka kraka uvlačnog valjka	82
Provjera tlaka mjernog kotača	82
Aktivna kontrola tlaka za donji nož za kresanje	82
Provjera tlaka zatezanja lanca pile	82
Upravljanje rotatorom (s jedinicom za rad s više trupaca)	82
Rotator	83
Cirkuliranje hidrauličnog ulja u rotatoru	83
Zategnite obujmicu rotatora i vijka za blokiranje	83
Čišćenje magnetnog čepa rotatora	84
Dodatna oprema	84
Rad s više trupaca	84
Oprema za označavanje bojom	84
Nadopunjavanje boje za označavanje	84
Čišćenje nepovratnog ventila u čepu za punjenje spremnika	85
Pregled pumpe za označavanje bojom	85
Čišćenje pumpe za označavanje bojom	85
U slučaju duljeg ne korištenja (nekoliko tjedana)	86
Nađi kraj (Find End)	86
Pokrov za snijeg	86
Zaštita od piljevine	86
Popravci zavarivanjem	87
Plan održavanja	90
Plan podmazivanja, 8 h	90
Plan održavanja, 8 h	91
Plan održavanja, 50 h	92

Plan održavanja, 250 h	93
Plan održavanja, 1,000 h	94
Podaci za servis	95
Rješavanje problema	97
Tehnički podaci	99
Dimenzije i težina	99
Dimenzije i osnovna težina.	99
Težina dodatne opreme	100
Razina buke	100
Temperatura	100
Hidraulika	101
Zahtjevi za hidraulično ulje	101
Opće preporuke	101
Minimalni zahtjevi za jedinicu za piljenje s True-Cut (svi motori uvlačnog valjka)	101
Brzina lanca pile	101
Mazivo	102
Zahtjevi za ulje za lanac pile	102
Mast za podmazivanje	102
Opći momenti zatezanja	103
Opći momenti zatezanja s podloškama Nord-Lock	104
Opći momenti stezanja za Expander	104

Predgovor

O priručniku

Ovo je priručnik za harvester s hvataljkom Log Max 5000V.

U priručniku se nalaze informacije o načinu rada, održavanju i sigurnoj uporabi glave harvestera (dalje u tekstu „glava“). Prije nego što počnete upotrebljavati glavu, pažljivo proučite priručnik.

Prvenstveno, priručnik pokriva osnovnu mehaničku i hidrauličnu izvedbu, funkcije, rad i održavanje glave. Zahtjevi i funkcije električnog upravljačkog sustava glave obuhvaćeni su samo općenito.

Napomena!

Vaša glava nije nužno opremljena svom opremom koja je opisana u ovom priručniku.

Potpune informacije o upravljačkom sustavu koji je instaliran na vašu glavu potražite u priručniku za dotični upravljački sustav.

Priručnik uvijek čuvajte u kabini transportnog vozila ili u neposrednoj blizini mjesta na kojem se izvode radovi jer se u bilo kojem trenutku može pojaviti potreba za bitnim informacijama u vezi s uporabom, sigurnosti i održavanjem.

Napomena!

Ako izgubite priručnik, odmah nabavite novi. Priručnik možete naručiti od vašeg prodajnog predstavnika.

Svi podaci, uključujući tekst, slike i specifikacije, temelje se na podacima o proizvodu koji su bili dostupni u vrijeme izrade priručnika.

Ilustracije koje se nalaze u ovom priručniku mogu biti reprezentativni primjeri, stoga nisu uvijek točni prikazi glave i njezinih komponenti.

Autorsko pravo

Samo tvrtka Log Max AB posjeduje puna autorska prava na ovaj priručnik i njegov sadržaj. Zabranjeno je na bilo koji način kopirati ili distribuirati cijeli priručnik ili njegove dijelove bez pisanog pristanka tvrtke Log Max AB.

Komentari i prijedlozi

Napišite svoje komentare i prijedloge u vezi s priručnikom. Zapišite sve što bi trebalo promijeniti i pošaljite na manual@logmax.com.

Napomena!

Kako bi se izbjegle zabune, najsigurnije je dostaviti komentare i prijedloge na engleskom ili švedskom jeziku.

Definicije

U nastavku je sažetak s objašnjenjima pojedinih pojmova koji se koriste u ovom priručniku i koji nisu drugdje objašnjeni.

Pojmovi	Objašnjenja
Glava	Stroj na koji se priručnik odnosi. Također i harvester s hvataljkom, jedinica harvestera, glava harvestera.
Transportno vozilo	Stroj na koji je glava montirana. Također i nosač, traktor, transportno vozilo.
Radni sati (h)	Sati rada motora izračunati brojačem sata transportnog vozila. Ponekad skraćeno „h“.
h	Pogledajte „Radni sati“.
Vrući radovi	Servisni radovi koji stvaraju puno topline, kao što su popravci zavarivanjem.
Stražnje skošenje	Skošenje ruba noža za rezanje grana koje je najbliže deblu.
DBH	Promjer na visini prsa. Promjer debla stabla na visini od 130 cm iznad razine tla.

Sigurnost

Općenito

Neispravna uporaba glave može rezultirati ozbiljnim ozljedama rukovatelja, kao i ozbiljnim oštećenjem glave i okoline. Stoga je važno pročitati s razumijevanjem i slijediti upute iz ovog priručnika prije nego što se počnete koristiti glavom.

Ako upute iz ovog priručnika nisu u skladu s lokalnim zakonima i propisima, dužni ste pridržavati se lokalnih zakona i propisa.

Upozorenja i simboli

Upozorenja i simboli iz ovog priručnika koriste se za upozorenja na rizike koji bi mogli rezultirati osobnim ozljedama ili smrću.



Opasnost!

Opasnost znači da bi se mogla dogoditi nesreća ako se ne pridržavate uputa. Takva nesreća može uzrokovati trajni gubitak radne sposobnosti ili smrt.



Upozorenje!

Upozorenje znači da bi se mogla dogoditi nesreća ako se ne pridržavate uputa. Takva nesreća može uzrokovati ozbiljne tjelesne ozljede.



Pozor!

Oprez znači da bi se mogla dogoditi nesreća ako se ne pridržavate uputa. Takva nesreća može uzrokovati tjelesne ozljede.

Upozorenja iz ovog priručnika koriste se za upozorenja na rizike koji bi mogli rezultirati materijalnom štetom.

Važno!

Važno znači da bi se mogla dogoditi nesreća ako se ne pridržavate uputa. Takva nesreća može uzrokovati materijalnu štetu.

Dodatne informacije istaknute su kako je prikazano u nastavku.

Napomena!

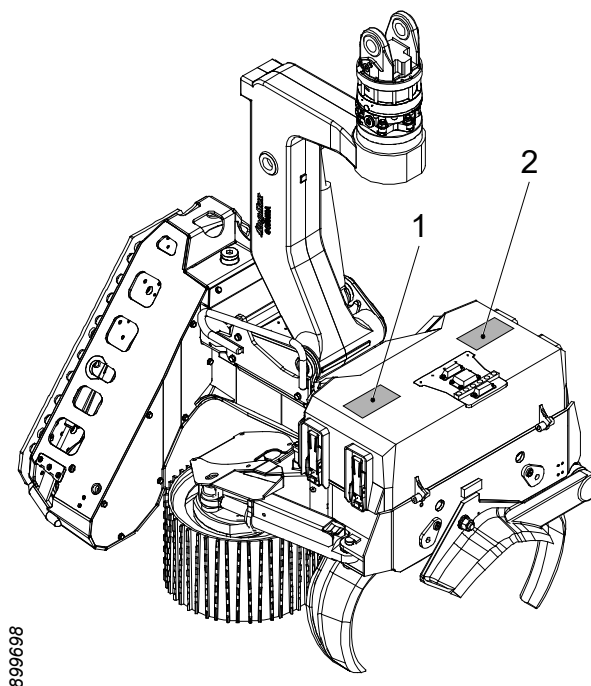
Pojašnjava informacije koje su važne za razumijevanje ili izvršavanje radnji.

Sigurnosne naljepnice

Sigurnosne naljepnice moraju biti jasno vidljive, čitljive i neoštećene. Naljepnicu koja nedostaje ili je oštećena potrebno je zamijeniti. Sigurnosne naljepnice možete naručiti od vašeg prodajnog predstavnika.

Glava

Glava je opremljena sigurnosnim naljepnicama koje upozoravaju na okolnosti koje bi mogle uzrokovati ozbiljne ozljede ili smrt. Sigurnosne naljepnice imaju žutu pozadinu.



899698

Na glavu su pričvršćene sljedeće sigurnosne naljepnice:

1. Upozorenje na izlijetanje lanca
2. Upozorenje na opasnost od prignječenja

Transportno vozilo

Dizalica transportnog vozila mora biti opremljena sigurnosnim naljepnicama koje označavaju zonu opasnosti od barem 90 metara.

Potrebna znanja

Sve zadatke koji uključuju glavu mogu obavljati samo osobe koje posjeduju potrebna znanja o vrsti rada koji se obavlja. To se posebno odnosi na, među ostalim:

- rukovanje i transport,
- ugradnju na transportno vozilo,
- uobičajenu uporabu,
- održavanje,
- servis.

Potrebna znanja odnose se na znanja koja su potrebna za ispravno i sigurno obavljanje rada.

Zaštitna oprema

Koristite se zaštitnom opremom koja je potrebna za radove koji će se obavljati, a to su na primjer: kaciga, zaštitne cipele, rukavice, štitnici za uši, zaštitne naočale.

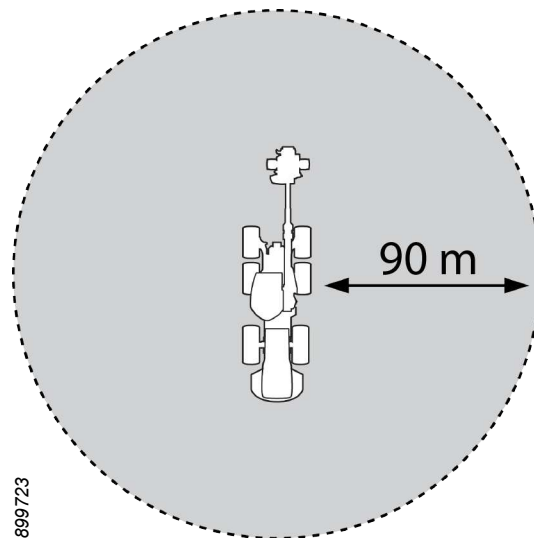
Primjena

Glava je namijenjena isključivo za radove sječe, gdje glava sječe i obrađuje stabla. Bilo koja druga uporaba zabranjena je. Primjeri zabranjene uporabe uključuju i:

- vuču strojeva,
- rukovanje teretima osim stablima.

Zona opasnosti

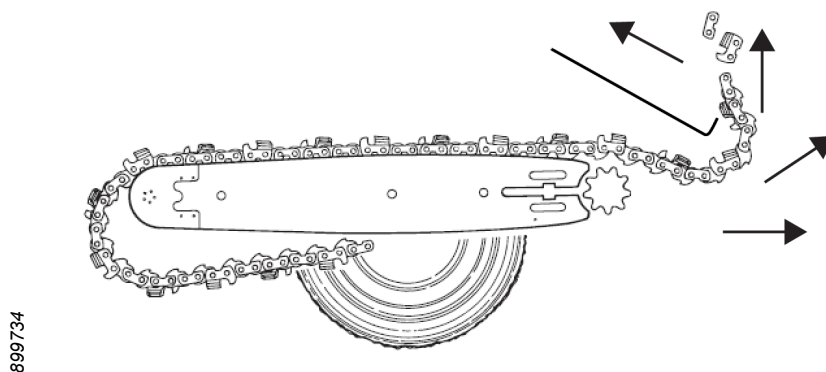
Kada se glava koristi za sječu i obradu stabala, sigurnosnu udaljenost od barem 90 metara moraju poštivati sve osobe koje se nalaze izvan kabine teretnog vozila.



Rukovatelj je dužan prekinuti s radom ako je netko unutar zone opasnosti.

Izlijetanje lanca

Kada lanac pile pukne, dijelovi lanca mogu izletjeti velikom brzinom. Ako prilikom pucanja lanca pile dođe do izlijetanja, brzina tih dijelova može biti nekoliko puta veća od brzine lanca pile.



Opasnost!

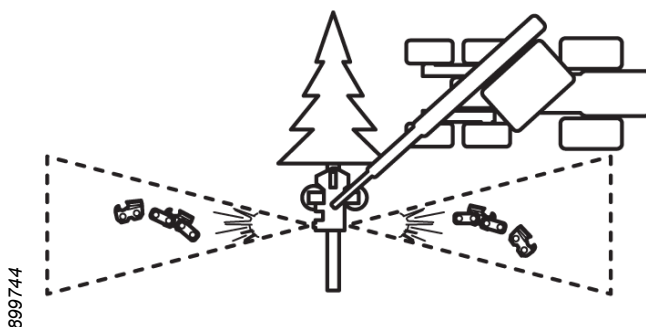
Izlijetanje lanca predstavlja opasnost po život! Energija koja nastaje u slučaju izlijetanja lanca može biti jednaka energiji metka ispaljenog iz puške.

Stoga je ključno slijediti upute za uporabu glave i održavanje jedinice za piljenje.



Opasnost!

U slučaju izlijetanja lanca, putanja dijelova lanca pile može biti izvan zone opasnosti glave.



899744

Prilikom pokretanja jedinice za piljenje, glava mora biti postavljena tako da ne postoji opasnost da izlijetanje lanca udari:

- kabinu transportnog vozila,
- osobe koje se nalaze izvan zone opasnosti,
- druge strojeve,
- ostalu imovinu.

Glava je opremljena štitnikom za izlijetanje lanca. Štitnik je ugrađen u okvir glave. Ni pod kojim uvjetima ne smijete raditi izmjene na štitniku. Ne upotrebljavajte glavu ako je štitnik oštećen ili je njegova funkcija na drugi način smanjena.

Opasnost od gnječenja

Opasnost od gnječenja uzrokuju pokretni dijelovi glave. Slijedite upute za preglede i radove održavanja iz ovog priručnika.

Tekućine pod tlakom i vruće tekućine

Glava radi s tekućinama pod visokim tlakom koje mogu doseći visoke temperature. U slučaju curenja postoji opasnost od posjekotina i opekline. Slijedite upute za preglede i radove održavanja iz ovog priručnika.

Opasnost od eksplozije

Glava je opremljena zatvorenim dijelovima koji mogu sadržavati zapaljive tekućine. Opasnost od eksplozije postoji u slučaju vrućih radova u blizini tih dijelova.

Hidraulički sustav glave opremljen je akumulatorima. Oni su napunjeni plinom koji je pod visokim tlakom. U slučaju kvara akumulatora, može doći do eksplozivnog oslobađanja plina.

Slijedite upute za preglede i radove održavanja iz ovog priručnika.

Izmjene

Sve izmjene glave mora odobriti tvrtka Log Max AB. Naknadnu ugradnju dodatne opreme moraju obaviti tehničari koji posjeduju potrebna znanja o glavi i dodatnoj opremi.

Održavanje transportnog vozila

Slijedite sve upute u vezi s održavanjem i uporabom koje su navedene u priručniku transportnog vozila.

Održavajte kabinu transportnog vozila urednom, a prozore čistima.

Vrata i prozori transportnog vozila moraju biti zatvoreni kada je glava u pogonu.

Informacije o jamstvima i pritužbama

Glava može biti pokrivena s više jamstva. Primjenjivi uvjeti jamstva moraju biti utvrđeni u trenutku prodaje glave i navedeni u kupoprodajnom ugovoru.

Jamstvo je valjano ako:

- glava se upotrebljava i održava u skladu s ovim priručnikom,
- ugradnja glave izvedena je pravilno u skladu s uputama za ugradnju tvrtke Log Max AB,
- jamstveni list je pravilno ispunjen i dostavljen tvrtci Log Max AB u roku navedenom na jamstvenom listu.

Napomena!

Ugradnja opreme na glavu koju nije odobrila tvrtka Log Max AB može poništiti cijelo jamstvo glave ili njegov dio.

Tvrtka Log Max AB ne prihvaća nikakvu odgovornost za posljedičnu štetu nastalu zbog uporabe neodobrene opreme.

Primjedbe i pritužbe

Ako se unutar jamstvenog roka na glavi pokvari komponenta koja nije potrošni dio potrebno je podnijeti jamstveni zahtjev. Jamstveni zahtjev za komponentu podnosi se prodajnom predstavniku glave ili prodajnom predstavniku komponente.

Jamstveni zahtjevi podnose se prodajnom predstavniku putem pravilno ispunjenog obrasca jamstvenog zahtjeva.

Upute za ugradnju

Upute za ugradnju priložene su glavi prilikom isporuke. Obratite se tvrtci Log Max AB ako nedostaju upute za ugradnju.

Ugradnju, inicijalne provjere i servis prilikom isporuke na glavama smiju obavljati samo tehničari koji posjeduju potrebna znanja.

Zahtjevi za vlasnika stroja

Vlasnik stroja dužan je osigurati poštivanje važećih sigurnosnih propisa za kompletan stroj u skladu s EU Direktivom o strojevima 2006/42/EZ, Direktivom 2014/30/EU i trenutnim izdanjem norme ISO 11850.

Zahtjevi za transportno vozilo

Za ugradnju glave na transportno vozilo ono mora ispunjavati zahtjeve trenutnog izdanja norme ISO 11850.

Norma ISO 11850 propisuje zahtjeve koji, među ostalim, uključuju sljedeće:

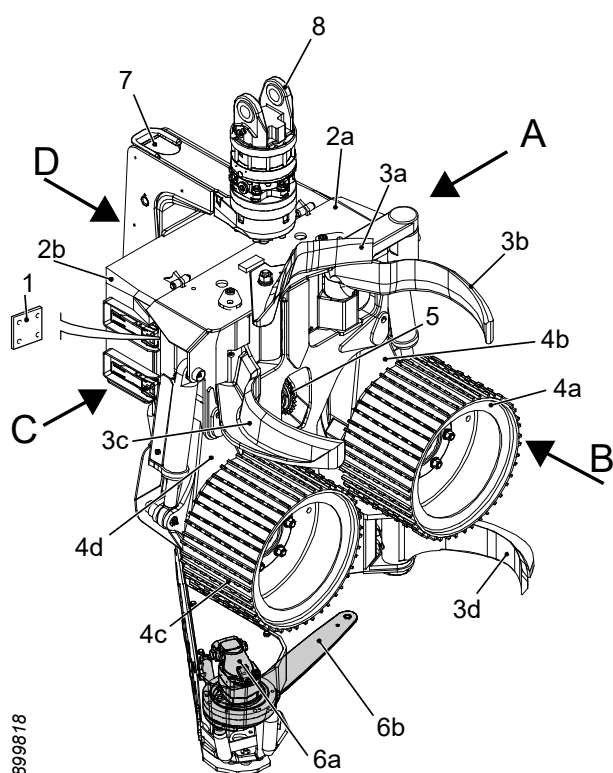
- sjedalo rukovatelja mora biti zaštićeno od prodirućih predmeta (OPS), uključujući izlijetanje lanca,
- sjedalo rukovatelja ima zaštitnu konstrukciju od padajućih predmeta (FOPS),
- sjedalo rukovatelja ima zaštitnu konstrukciju pri prevrtanju (ROPS),
- transportno vozilo opremljeno je sigurnosnim prekidačima i funkcijama zaustavljanja u nuždi na odgovarajućim mjestima,
- kombinacija transportnog vozila i glave je stabilna, pogledajte tablicu u nastavku.

Preporučena težina		
 907119	 907125	 907122
Model glave	Harvester	Bager
Log Max 5000V	15 – 20 tona	16 – 21 tona

Napomena!

Tablica služi samo kao preporuka. Potrebna veličina transportnog vozila djelomično ovisi o izvedbi transportnog vozila i duljini dizalice.

Funkcija i izvedba

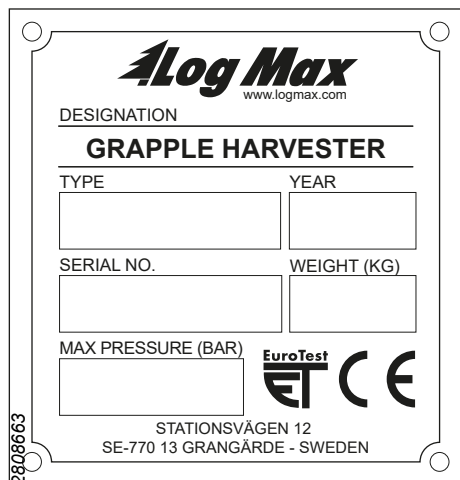


899818

Pregled glave

U nastavku je pregled orijentacije glave i glavnih komponenti.

A	Lijeva strana
B	Prednja strana
C	Desna strana
D	Stražnja strana
1	Nazivna pločica
2	Okvir sa zaštitnim poklopcem
a	Okvir
b	Zaštitni poklopac
3	Jedinica za rezanje
a	Gornji nož za kresanje
b	Lijevi nož za kresanje
c	Desni nož za kresanje
d	Donji nož za kresanje
4	Jedinica za uvlačenje
a	Lijevi uvlačni valjak
b	Krak lijevog uvlačnog valjka
c	Desni uvlačni valjak
d	Krak desnog uvlačnog valjka
5	Jedinica za mjerenje duljine
6	Jedinica za piljenje
a	Motor pile
b	List pile i lanac pile
7	Veza za sječu
8	Rotator



Nazivna pločica

Nazivna pločica glave nalazi se ispod zaštitnog poklopca na desnoj strani glave.

DESIGNATION =	Vrsta stroja
TYPE =	Model glave
YEAR =	Godina proizvodnje
SERIAL NO. =	Serijski broj
WEIGHT (KG) =	Osnovna težina
MAX PRESSURE (BAR) =	Maksimalni hidraulički tlak

Oznaka CE pričvršćena je na glave koji su u skladu s Direktivom EU o strojevima 2006/42/EZ.

Svaka oznaka ET znači da je neovisna treća strana potvrdila sukladnost glave s Direktivom EU o strojevima 2006/42/EZ.

Okvir i zaštitni poklopac

Okvir

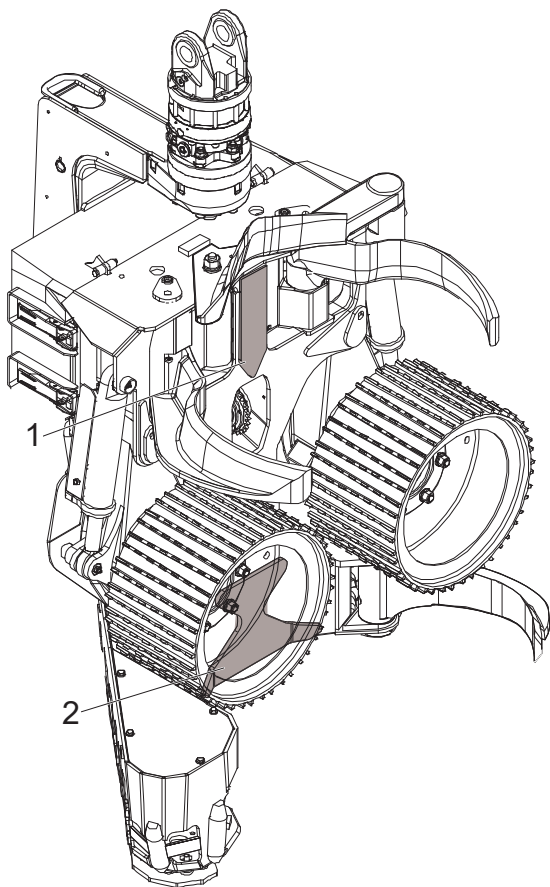
Okvir ima nosače za ostale jedinice glave i ugrađeni spremnik za ulje za lanac pile.

Gornja habajuća ploča

Gornja habajuća ploča (1) zavarena je na gornji dio okvira. Habajuća ploča štiti okvir od oštećenja trošenjem.

Donja habajuća ploča

Donja habajuća ploča (2) zavarena je na donji dio okvira. Habajuća ploča štiti okvir od oštećenja trošenjem. Donja habajuća ploča također ima ugrađeni fiksni nož za kresanje.



Zaštitni poklopac

Zaštitni poklopac na gornjem dijelu okvira štiti važne komponente upravljačke elektronike glave i sklop ventila. Zaštitni poklopac pričvršćen je na okvir šarkama i zasunima s ručkom. Zasuni s ručkom omogućuju brzo i jednostavno otvaranje i zatvaranje zaštitnog poklopca. Zaštitni poklopac ima podesive zaustavne vijke koji osiguravaju da je zaštitni poklopac čvrsto pričvršćen uz okvir.

Fiksna i prigušna zaštitna ploča

Postoje dvije vrste zaštitnih ploča koje se mogu ugraditi na donju ploču okvira kako bi se okvir zaštitio od udaraca.

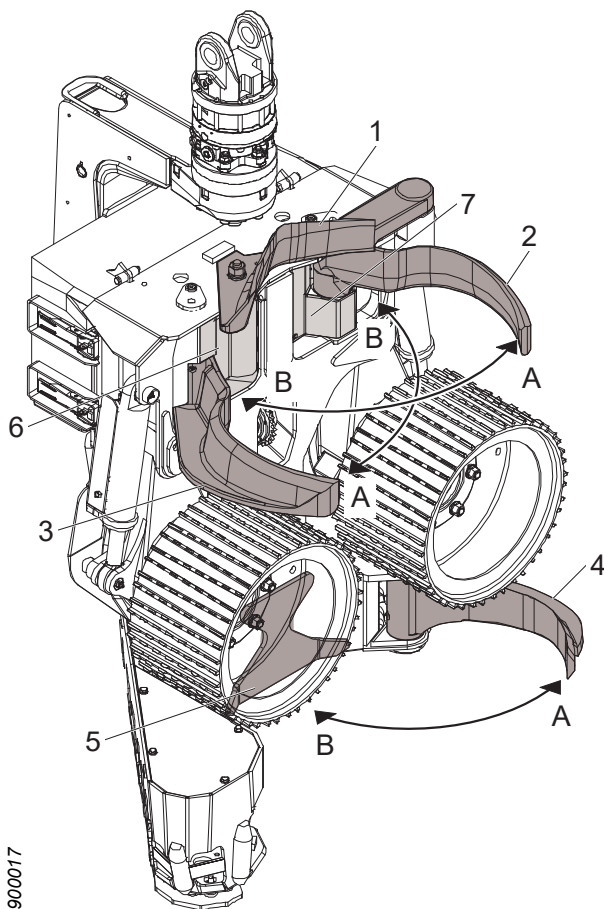
Fiksna zaštitna ploča ugrađuje se izravno na donju ploču okvira.

Prigušna zaštitna ploča ugrađuje se s gumiranim oprugama između zaštitne ploče i donje ploče okvira.

Jedinica za rezanje

Zadatak je jedinice za kresanje rezati grane sa debela i držati deblo dok ga se provlači kroz glavu.

Jedinica za kresanje opremljena je s jednim fiksnim i četiri pokretna noža za kresanje.



1. Gornji nož za kresanje
2. Lijevi nož za kresanje
3. Desni nož za kresanje
4. Donji nož za kresanje
5. Fiksni desni nož za kresanje
6. Desna zaštitna ploča
7. Lijeva zaštitna ploča

- A Otvoreno
B Zatvoreno

Gornji nož za kresanje

Gornji nož za kresanje ima oprugu kako bi ostao u kontaktu s deblom. Senzor detektira položaj gornjeg noža za kresanje. Na taj način upravljački sustav glave može mjeriti udaljenost debla od okvira, tj. „položaj debla“.

Upravljački sustav može regulirati položaj debla otvaranjem i zatvaranjem ostalih pokretnih noževa za kresanje s pomoću signala iz senzora.

Active Friction Control™ (AFC) – Aktivna kontrola trenja

Kod glava koje su opremljene AFC-om željeni položaj debla postavlja se izravno u upravljačkom sustavu glave.

Desni i lijevi noževi za kresanje

Desnim i lijevim noževima za kresanje upravljaju odvojeni hidraulični cilindri kojima upravlja zajednički ventil. Noževi za kresanje mogu se zatvoriti, otvoriti ili zaustaviti u bilo kojem položaju.

Donji nož za kresanje

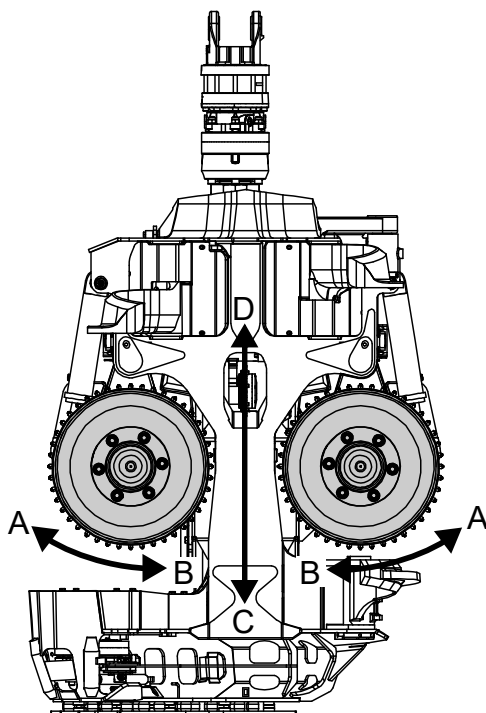
Donjim nožem za kresanje upravlja hidraulični cilindar kojim upravlja ventil. Nož za kresanje može se zatvoriti, otvoriti ili zaustaviti u bilo kojem položaju.

Fiksni desni nož za kresanje

Fiksni nož za kresanje ugrađen je na donju habajuću ploču okvira i omogućuje kresanje prilikom uvlačenja prema unatrag.

Jedinica za uvlačenje

Zadatak je jedinice za uvlačenje provlačiti deblo kroz glavu. Jedinica za uvlačenje opremljena je s dva uvlačna valjka koji su montirani na odvojene hidraulične motore i nazivaju se motori uvlačnih valjaka. Motori uvlačnih valjaka montirani su na desni i lijevi krak uvlačnog valjka.



900016

- A Otvoreno
- B Zatvoreno
- C Smjer pomicanja debla pri uvlačenju prema naprijed
- D Smjer pomicanja debla pri uvlačenju prema unatrag

Motorima uvlačnih valjaka upravlja zajednički ventil. Motorima uvlačnih valjaka možete upravljati tako da uvlačni valjci dovode deblo prema naprijed, natrag ili zaustave uvlačenje u bilo kojem trenutku.

Krakovima uvlačnog valjka upravljaju odvojeni hidraulični cilindri kojima upravlja zajednički ventil. Krakovi uvlačnog valjka mogu se zatvoriti ili otvoriti.

Hidraulički krug zatvaranja krakova uvlačnog valjka opremljen je akumulatorom. Zadatak akumulatora je ublažiti tlačne udare i osigurati kontakt uvlačnih valjaka s deblom.

Jedinica za uvlačenje izvedena je tako da sila uvlačnih valjaka na deblo varira ovisno o promjeru debla, unatoč konstantnom tlaku u hidrauličnim cilindrima.

Pomicanje krakova uvlačnih valjaka mehanički je ograničeno cilindrima kada se krakovi uvlačnih valjaka otvaraju, i okvirom kada se krakovi uvlačnih valjaka zatvaraju. Okvir je opremljen odbojnicima koji smanjuju opterećenje na uvlačne krakove i okvir.

Tvrтка Log Max AB u ponudi ima tri modela uvlačnog valjka – V-steel Hard Grip, V-steel Soft Grip i Eucalyptus. Svi su modeli podešani za dobro mjerenje promjera, a uvlačni valjci V-steel imaju funkciju samo čišćenja.

Uvlačni valjci V-steel Soft Grip nježnije rukuju trupcima od uvlačnih V-steel Hard Grip. Uvlačni valjci V-steel Hard Grip omogućuju veće prodiranje, te stoga i bolje prijanjanje. Uvlačni valjci Eucalyptus izvedeni su za uklanjanje kore s trupaca dok se provlače kroz glavu.

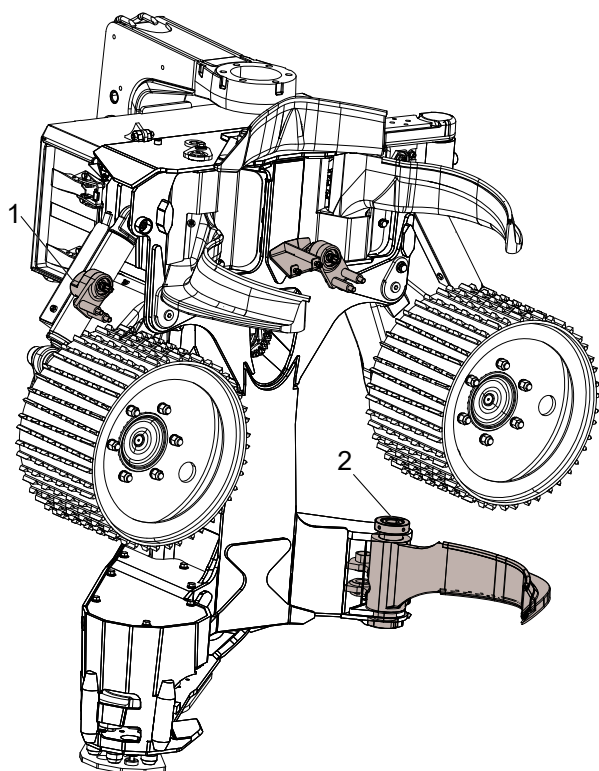
Jedinica za mjerenje promjera

Glava može biti opremljena sensorima za mjerenje promjera debla koje se provlači kroz glavu.

Upravljački sustav glave izračunava promjer debla s pomoću signala iz senzora.

Postoje dvije verzije mjerenja promjera – mjerenje u dvije točke i četiri točke.

Zahvaljujući mjerenju duljine i promjera upravljački sustav može pomoći rukovatelju s podjelom stabla na drva s dimenzijama koje su financijski najisplativije.



2095299

Mjerenje u dvije točke

Mjerenjem u dvije točke promjer se mjeri mehanički putem uvlačnih valjaka i krakova uvlačnih valjaka. Senzori za mjerenje promjera montirani su na krakove uvlačnih valjaka i detektiraju kretanje krakova uvlačnih valjaka.

1. Senzori

Mjerenje u četiri točke

Kod mjerenja u četiri točke, mjerenje u dvije točke je dopunjeno senzorom koji je montiran na osovinu donjeg noža za kresanje i mjeri položaj donjeg noža za kresanje. Budući da donji nož za kresanje pridrži deblo uz okvir, mjerenje promjera je dopunjeno s dvije dodatne mjerne točke.

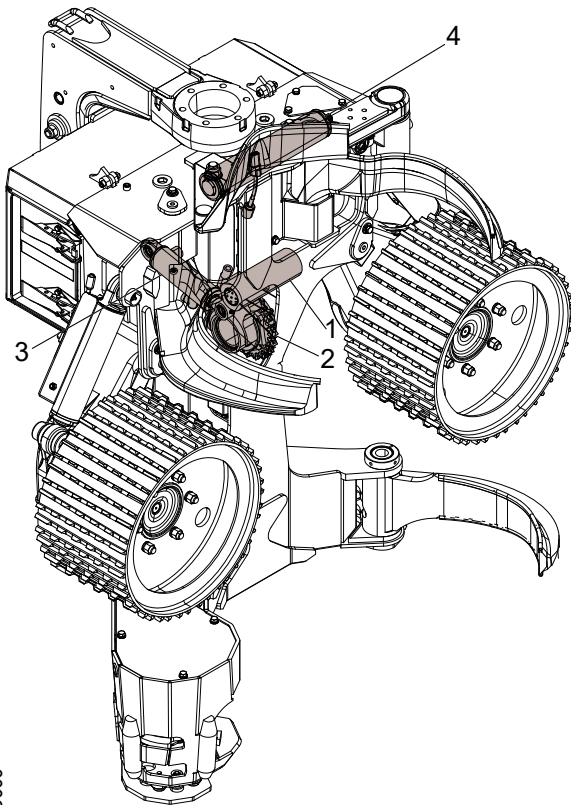
2. Senzori

Jedinica za mjerenje duljine

Zadatak je jedinice za mjerenje duljine izmjeriti duljinu debla koje se provlači kroz glavu.

Mjerenje duljine s pomoću mjernog kotača

Mjerenje duljine izvodi se mehanički s pomoću mjernog kotača koji prati deblo. Senzor detektira okretanje mjernog kotača. Upravljački sustav glave izračunava duljinu debla s pomoću signala iz senzora.



2095666

Mjerni kotač montiran je na krak mjernog kotača kojim upravlja hidraulični cilindar. Električno upravljani ventil upravlja hidrauličnim cilindrom. Mjerni kotač izvlači se uz deblu ili uvlači u okvir.

Hidraulički krug za mjerni kotač opremljen je akumulatorom. Zadatak akumulatora je ublažiti tlačne udare i osigurati kontakt mjernog kotača s deblom.

1. Krak mjernog kotača
2. Mjerni kotač
3. Hidraulični cilindar
4. Akumulator

Mjerni kotač sastoji se od niza različitih gusjenica mjernog kotača. Postoji nekoliko verzija gusjenica mjernog kotača za različite uvjete. Više informacija zatražite od prodajnog predstavnika.

Mjerenje duljine uvlačnim valjkom

Mjerenje duljine provodi se mehanički s uvlačnim valjcima. Senzor detektira okretanje uvlačnog valjka. Upravljački sustav glave izračunava duljinu trupca s pomoću signala iz senzora.

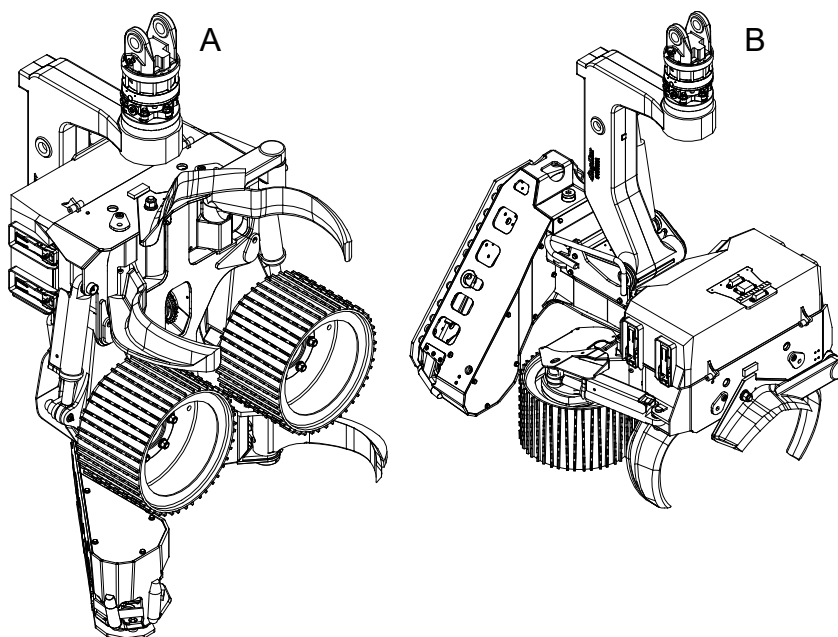
Veza za sječu

Zadatak je veze za sječu nagnuti glavu.

Veza za sječu upravlja hidraulični cilindar kojim upravlja ventil.

Pomicanje veze za sječu mehanički je ograničeno okvirom glave i zaštitnim poklopcem. Okvir i zaštitni poklopac opremljeni su odbojnicima kako bi se smanjilo opterećenje na veze za sječu, okvir i zaštitni poklopac.

Upotrebom veze za sječu glava se može nagnuti prema dolje, prema gore ili slobodno okretati, „plutajući način“.



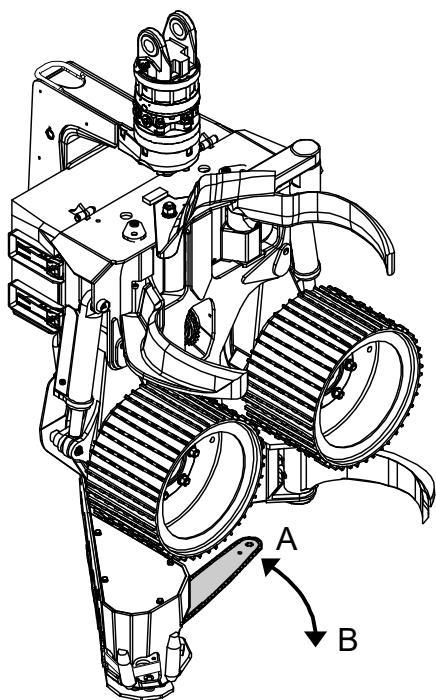
900384

A Nagib prema gore

B Nagib prema dolje

Jedinica za piljenje

Zadatak jedinice za piljenje je odrezati deblo kako bi se stablo moglo posjeći i odrezati na željene duljine.



900408

Jedinica za piljenje opremljena je lancem pile koji je montiran na list pile.

List pile može se uvući u okvir ili izvući prema deblu. Kada je list pile uvučen u okvir to znači da je u „početnom položaju“. U suprotnom je list pile „izvučen“.

Smjer pomicanja lista pile u slučaju:

- A pomicanja prema početnom položaju
- B pomicanja u izvučen položaj

List pile montiran je na nosač lista koji je montiran na jedinicu s ležajevima. Jedinica s ležajevima omogućava pomicanje lista u izvučen i početni položaj. Pomicanjem lista pile upravlja hidraulični cilindar, „cilindar uvlačenja lista pile“. Pomicanje lista pile mehanički je ograničeno u svakom krajnjem položaju.

Lancem pile upravlja hidraulični motor, „motor pile“, putem lančanika pile. Jedinica za piljenje opremljena je zasunom lanca pile koji će spriječiti izlijetanje lanca pile u slučaju da se lanac pile odvoji od lista pile.

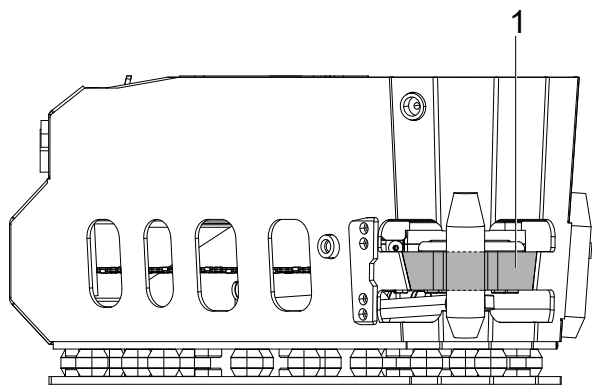
Dva senzora detektiraju položaj lista pile. Jedan senzor detektira je li list pile u početnom položaju, „senzor početnog položaja“. Drugi senzor detektira pomicanje lista pile, „senzor upravljanja rezanjem“.

Upravljački sustav glave može koristiti signal iz senzora početnog položaja kako bi spriječio pokretanje uvlačenja prema naprijed kada je list pile izvučen.

Upravljački sustav glave može koristiti signal iz senzora za upravljanje rezanjem i podešavanje kretanja lista pile prema van u odnosu na promjer debla.

Glava je opremljena zaštitom od izlijetanja lanca koja služi za sprečavanje izlijetanja lanca u slučaju pucanja lanca pile. Zaštita od izlijetanja lanca ugrađena je u okvir glave.

1. Zaštita od izlijetanja lanca



900417

Pila 318

Ventil upravlja brzinom motora pile. Motor pile pogoni pilu samo u jednom smjeru. Brzina motora pile podešava se u upravljačkom sustavu glave.

Cilindrom uvlačenja lista pile upravlja ventil.

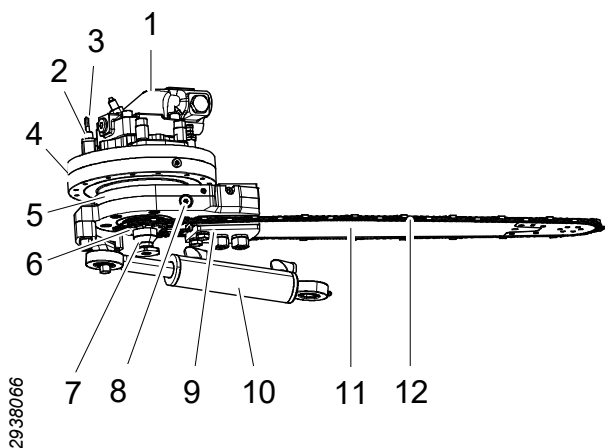
Pomicanje lista pile prema van mehanički je ograničeno okvirom. Pomicanje lista pile prema početnom položaju mehanički je ograničeno zaustavnim vijkom. Zaustavni vijak montiran je na okvir, a koristi se i za podešavanje početnog položaja lista pile. Zaustavni vijak opremljen je elementom za prigušivanje kako bi se smanjilo opterećenje jedinice za piljenje.

Pila 318 ima automatski zatezač lanca pile koji zateže lanac pile kada je glava pod hidrauličkim tlakom.

Glavne komponente zatezača lanca pile su držač lista, dva klipa za zatezanje, redukcijski ventil tlaka i ventil za automatsko odzračivanje. List pile montiran je na držač lista koji je montiran na nosač lista i može se pomicati.

Klipovi za zatezanje stavljaju se pod hidraulički tlak putem redukcijskog ventila tlaka i pritišću uz držač lista kako bi lanac pile bio zategnut.

Ventil za automatsko odzračivanje omogućuje da, rukom, pritisnete držača lista u njegov krajnji unutarnji položaj kada je prekinut dovod tlaka do glave. Ova se funkcija koristi, na primjer, prilikom zamjene lanca pile.



2938066

1. Motor pile
2. Senzor upravljanja rezanjem
3. Senzor početnog položaja
4. Jedinica s ležajevima
5. Nosač lista
6. Lančanik pile
7. Zasun lanca pile
8. Ventil za automatsko odzračivanje
9. Držač lista
10. Cilindar uvlačenja lista pile
11. List pile
12. Lanac pile

Pila 318 True-Cut

Pila 318 True-Cut ima motor pile s integriranim upravljanjem brzinom motora pile i uvlačenjem lista pile.

Tlak uvlačenja lista pile i brzina motora pile tvornički su postavljeni i ne mogu se podešavati.

List pile izvlači se automatski kada motor pile dosegne određenu brzinu. Brzina uvlačenja lista pile povezana je s brzinom motora pile: ako brzina motora pile padne, brzina uvlačenja lista pile se smanjuje.

Zaseban ventil omogućuje izvlačenje lista bile bez pokretanja motora pile.

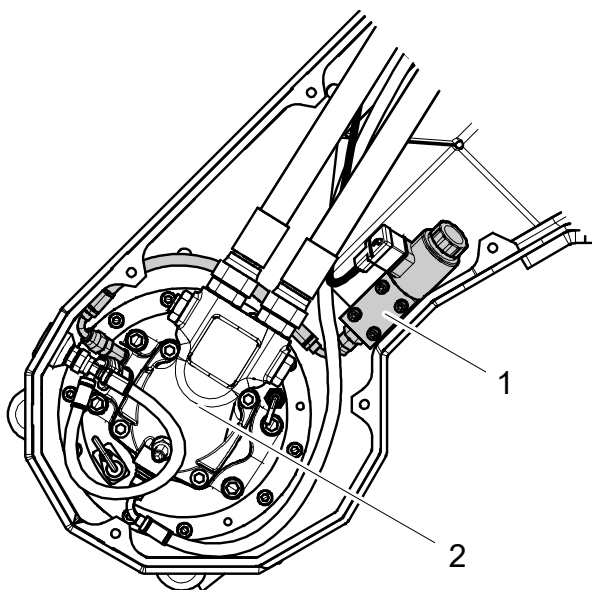
Podmazivanje lanca pile, Easy Greasy

Easy Greasy je električna volumetrijska pumpa s izravnim djelovanjem za podmazivanje lanca uljem. Pumpa je montirana na spremnik za ulje koji je ugrađen u okvir.

Spremnik za ulje ima dva cjedila za primarnu filtraciju ulja za lanac pile. Prvo cjedilo nalazi se u spremniku za ulje ispod čepa za ulijevanje. Drugo cjedilo nalazi se u spremniku za ulje kod ulaza u pumpu.

Pumpa ima fiksni volumen. Brzina protoka može se mijenjati promjenom frekvencije takta (broj taktova u sekundi). Protok se podešava u upravljačkom sustavu glave.

1. Pumpa za podmazivanje Easy Greasy
2. Motor pile



900498

Podmazivanje mašču

Podmazivanje mašču podmazuje lanac pile s masti umjesto uljem.

Mast se dovodi kroz cijevi iz osnovnog stroja do jedinice za piljenje.

Rotator

Rotator je montiran na vezu za sječu i koristi se za pozicioniranje glave. Rotator može okretati glavu desno ili lijevo i držati glavu u određenom položaju.

Rotatorom se upravlja ili putem ventila na glavi ili iz transportnog vozila.

Dodatna oprema

Rad s više trupaca

Jedinica za rad s više trupaca montirana je na vezu za sječu i omogućuje istovremeni rad s više trupaca.

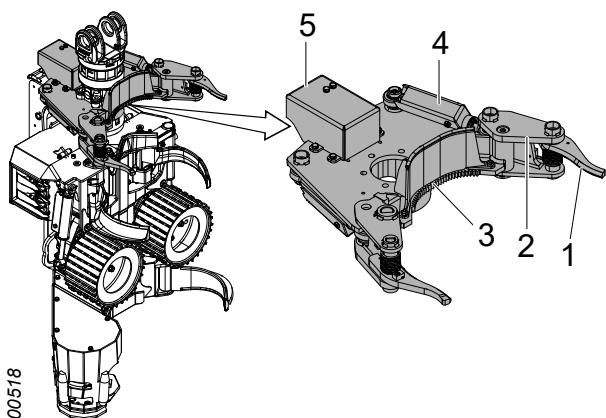
Glavne komponente jedinice za rad s više trupaca su dva unutarnja kraka za prikupljanje, dva vanjska kraka za prikupljanje i potporna ploča. Unutarnjim krakovima za prikupljanje upravljaju zasebni hidraulični cilindri kojima upravlja zajednički ventil. Vanjski krakovi za prikupljanje montirani su tako da dozvoljavaju pomicanje prema unutra, i imaju oprugu uz unutarnje krakove za prikupljanje.

Krakovi za prikupljanje mogu se ili otvoriti ili zatvoriti. Opruga vanjskih krakova omogućava „novo hvatanje“ kada se krakovi za prikupljanje otvaraju i zatvaraju.

1. Vanjski krak za prikupljanje
2. Unutarnji krak za prikupljanje
3. Potporna ploča
4. Hidraulični cilindar
5. Ventil sa zaštitnim poklopcem

Jedinicom za rad s više trupaca upravlja se na sljedeći način:

1. Kada je glava s jedinicom za rad s više trupaca postavljena da zahvati prvo drvo noževi za kresanje i uvlačni valjci se zatvaraju. Kada je drvo posječeno krakovi za prikupljanje se zatvaraju i drže deblo čvrsto uz potpornu ploču.
2. Glava se postavlja da uhvati drugo drvo. Otvaraju se noževi za kresanje i uvlačni valjci. Krakovi za prikupljanje ostaju zatvoreni i drže prikupljena debbla.



900518

3. Noževi za kresanje i uvlačni valjci zatvaraju se oko sljedećeg drveta. Krakovi za prikupljanje izvode novo hvatanje kada je drvo prepiljeno.
4. Proces se ponavlja od 2. koraka dok se ne prikupi prikladan broj debla.
5. Krakovi za prikupljanje se otvaraju, a glava se nagiba prema dolje. Prikupljena debla obrađuju se istovremeno.

Oprema za označavanje bojom

Oprema za označavanje bojom koristi se za označavanje drvnog sortimenta bojom, a podržava dvije različite boje.

Glavne komponente opreme za označavanje bojom su pumpa za označavanje bojom, dva spremnika za boje i dvije mlaznice za označavanje bojom. Spremnici za boju montirani su na vezu za sječu, a pumpa za označavanje bojom montirana je na okvir.

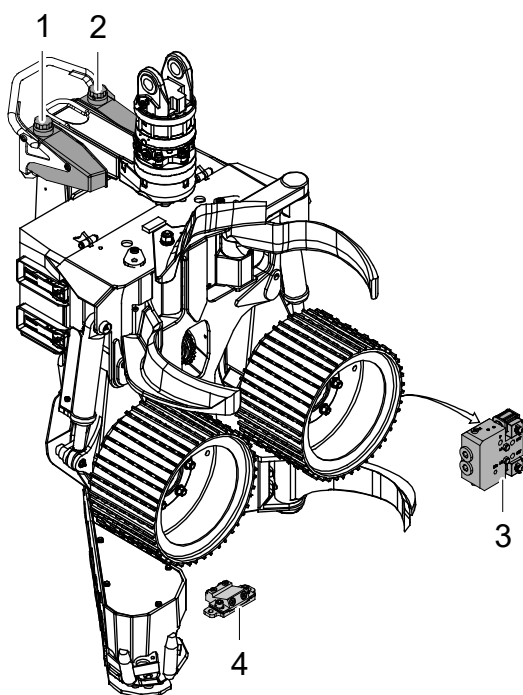
Spremnici za boje imaju poklopce koji su opremljeni nepovratnim ventilima. Nepovratni ventili sprječavaju stvaranje podtlaka u spremnicima tako što puštaju zrak u spremnike kada se koristi boja. Nepovratni ventili također sprečavaju curenje boje.

Pumpa za označavanje bojom je elektro-hidraulična volumetrijska pumpa s dva klipa, po jedan za svaku boju. Svaki klip ima dvostruke brtve, a pumpa za označavanje bojom ima kanal za istjecanje između svakog brtvenog para. Na taj se način dolazi do vanjskog istjecanja u slučaju kvara jedne od brtvi.

Mlaznice za označavanje bojom montirane su u bloku za označavanje bojom koji je montiran na okvir.

Kod označavanja bojom boja se odbija od donje strane lista pile na trupac koji se reže.

1. Desni spremnik za boju
2. Lijevi spremnik za boju
3. Pumpa za označavanje bojom
4. Blok za označavanje bojom



Nađi kraj (Find End), traženje korijena

Glavna je komponenta sustava Nađi kraj (Find End) laserski senzor koji je montiran na okvir pored glave pile. Laserska zraka detektira stablo. Upravljački sustav glave može upotrijebiti signal s laserskog senzora za traženje podnožja debla tako da možete izmjeriti duljinu debla, a pritom ne morate rezati deblo kako bi ponovno postavili mjerenje duljine.

Pokrov za snijeg

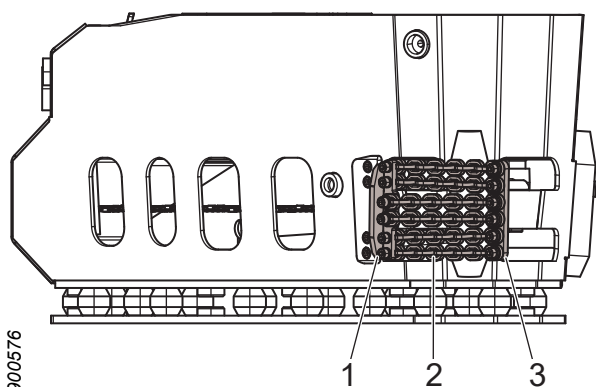
Pokrov za snijeg je gumena prostirka koja se postavlja između veze za sječu i zaštitnog poklopca. Pokrov za snijeg sprečava nakupljanje snijega i prljavštine između zaštitnog poklopca i veze za sječu.

Zaštita od piljevine

Zaštita od piljevine montirana je na okvir pored jedinice za piljenje. Glavne su komponente zaštite od piljevine unutarnja šipka, lanci i vanjska šipka.

Funkcija je zaštite od piljevine smanjiti raspršivanje krhotina prilikom rezanja.

1. Unutarnja šipka
2. Lanci
3. Vanjska šipka



Obrada panjeva

Oprema za obradu panjeva raspršuje pesticid na deblo u svrhu zaštite od truleži korijena.

Glavne komponente opreme za obradu panjeva, kao što su spremnik i pumpa, montirane su na transportno vozilo.

Pesticid se prenosi crijevima iz transportnog vozila na jedinicu za piljenje, a zatim se raspršuje na panj kroz list pile. List pile mora se prilagoditi za obradu panjeva.

Rukovanje

Prijevoz nepričvršćene glave



Opasnost!

Opasnost od gnječenja! Nikada ne hodajte ispod ili blizu ovješanih tereta. Vodite računa o tome da je sva oprema za podizanje koja se koristi u dobrom stanju, prilagođena svrsi i dimenzionirana za težinu glave.

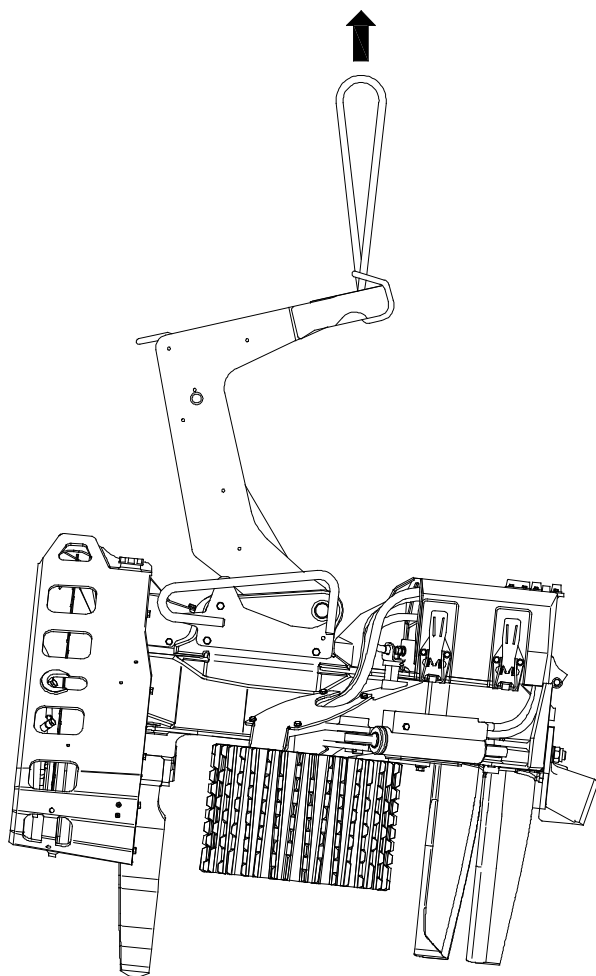


Pozor!

Opasnost od posjekotina! Rastavite lance pile i postavite štitnike na oštrice noževa za kresanje kada rukujete glavom.

Važno!

Kada podižete glavu dovodni hidraulični priključci glave ne smiju biti spojeni. Spojite hidraulična crijeva na hidraulične priključke i usmjerite crijeva prema dolje u spremnik za prikupljanje.



Prilikom transporta nepričvršćene glave, ona mora biti postavljena ravno na paletu. Noževi za kresanje i uvlačni valjci moraju biti zatvoreni. Drveni blokovi moraju biti pričvršćeni na paletu tako da pridržavaju sve noževe za kresanje i uvlačne valjke. Težina glave mora biti ravnomjerno raspoređena između noževa za kresanje i uvlačnog valjaka.

Veza za sječu mora biti pričvršćena u jednom od svojih krajnjih položaja. Glava mora biti pričvršćena uz paletu.

Podignite glavu na vezi za sječu kako je prikazano. Nikad nemojte podizati glavu na njenim drugim dijelovima.

Težinu glave možete pronaći u odjeljku „Tehnički podaci“.

Prijevoz glave pričvršćene na transportno vozilo

Glavu prevozite u skladu sa sigurnosnim uputama za prijevoz iz priručnika transportnog vozila.

Skladištenje

Prije skladištenja

Za skladištenje glave koja se neće koristiti potrebno je napraviti sljedeće:

1. Očistite glavu.
2. Podmažite glavu mašću na svim mjestima za podmazivanje prema grafikonu održavanja.
3. Uljem za lanac pile napunite spremnik za ulje.

4. Pogledajte odjeljak o održavanju za svu dodatnu opremu i obratite pozornost na upute u slučaju duljeg skladištenja.
5. Nekoliko puta pokrenite sve funkcije cilindra u glavi do njihovih krajnjih položaja kako biste osigurali formiranje sloja ulja na klipnjačama.
6. Pokrenite motore uvlačnih valjaka i pustite da rade oko minute u svakom smjeru kako biste osigurali da su napunjeni uljem.
7. Postavite štitnike na oštrice na noževe za kresanje.
8. Rastavite lanac pile.
9. Ako glava ima automatski zatezač lanca pile morate pomaknuti list pile u krajnji unutarnji položaj i blokirati na mjestu s pomoću kabelskih vezica ili slično.
10. Postavite glavu na paletu prema uputama za „Prijevoz nepričvršćene glave“.
11. Priključite dovodne hidraulične priključke glave tako da glava ostane napunjena uljem. Ako isпустite ulje hidraulične komponente mogu početi hrđati iznutra i tako se uništiti.

Za vrijeme skladištenja

Važno!

Glava se može skladištiti najdulje 6 mjeseci. Nakon toga, glava se mora koristiti barem nekoliko sati.

Glavu skladištite u zatvorenom prostoru s jednakom temperaturom kako bi se izbjegla korozija glave i njezinih elektroničkih komponenti.

Tijekom skladištenja redovito provjeravajte ima li curenja. Ako je potrebno, nanesite tanak sloj hidrauličnog ulja na klipnjače koje se ne uvlače u cilindre.

Nakon skladištenja

Prije stavljanja glave u pogon nakon skladištenja potrebno je napraviti sljedeće:

1. Provjerite jesu li svi električni priključci i njihovi povezani polovi bez korozije.

2. Podmažite glavu mašču na svim mjestima za podmazivanje prema grafikonu održavanja.
3. Pogledajte odjeljak o održavanju za svu dodatnu opremu i obratite pozornost na upute u slučaju duljeg skladištenja.
4. Provjerite radi li podmazivanje lanca pile prema uputama za provjeru podmazivanja lanca pile.
5. Postavite lanac pile.
6. Uklonite štitnike za oštrice na noževe za kresanje.

Zbrinjavanje i recikliranje



Upozorenje!

Akumulatori glave stavljeni su pod tlak s plinom koji se može eksplozivno osloboditi u slučaju vanjskih oštećenja.

Obratite se lokalnim vlastima za informacije o najboljem načinu za zbrinjavanje i recikliranje glave.

Prije zabrinjavanja i recikliranja potrebno je izvršiti sljedeće:

- Operite glavu.
- Ispustite sustave glave za hidraulično ulje i ulje za lanac pile u prikladne posude.
- Ako je glava opremljena opremom za obradu panjeva i označavanje bojom: Ispustite tekućinu iz sustava za označavanje bojom i obradu panjeva u prikladne posude.
- Rastavite i razvrstajte elektroničke komponente glave.
- Rastavite i razvrstajte gumene komponente glave.
- Razvrstajte preostale dijelove glave kao otpadni materijal.

Rukovanje

Važno!

Zabranjeno je upotrebljavati glavu kao pomoć za uklanjanje opterećenja s transportnog vozila. Na primjer, guranjem glave o tlo kako biste lakše okrenuli transportno vozilo.

Pokretanje glave

Važno!

Nemojte se koristiti glavom ako je temperatura okoline ispod najniže dozvoljene temperature, pogledajte „Tehnički podaci“.

Prije početka uporabe napravite sljedeće:

1. Očistite snijeg, led i prljavštinu s glave.
2. Zagrijte hidraulično ulje prema uputama u priručniku transportnog vozila. Hidraulično ulje mora doseći barem minimalnu dopuštenu radnu temperaturu, pogledajte odjeljak „Tehnički podaci“.

Važno!

Nemojte upotrebljavati motore uvlačnih valjaka ili motor pile za zagrijavanje hidrauličnog ulja jer tako možete oštetiti motore.

3. Ako jedinica za piljenje ima ručni zatezač lanca: zategnite lanac pile prema uputama za jedinicu za piljenje.
4. Nekoliko puta pokrenite hidraulične funkcije glave kako bi toplo hidraulično ulje došlo do glave.

Važno!

Kada pokrenete hidraulične funkcije glave radi dovoda toplog hidrauličnog ulja pustite glavu da radi s ograničenim tlakom i protokom.

5. Provjerite radi li podmazivanje lanca pile prema uputama za provjeru podmazivanja lanca pile.

Sječa

**Opasnost!**

Glava mora biti potpuno zatvorena oko debla prije početka rezanja stabla. Ako se glava pomiče tijekom piljenja postoji opasnost od izlijetanja lanca.

**Opasnost!**

Nikada ne ostavljajte stablo koje ste djelomično prerezali bez poduzimanja dodatnih mjera.

**Opasnost!**

Vodite računa o smjeru pada stabla! Glava ne može prisiliti pad stabla u određenom smjeru. Kada prerezano stablo krene padati praktički je nemoguće promijeniti smjer pada stabla.

**Opasnost!**

Opasnost od ozljede. Nikada ne uvlačite deblo prema kabini.

Važno!

Glavom upravljajte blagim pokretima kako biste smanjili trošenje glave i transportnog vozila.

Postupak sječe upotrebom glave može se podijeliti na podelemente: planiranje, sječa, obrada i sortiranje.

Planiranje

Prije početka isplanirajte radove sječe. Postavite transportno vozilo vodeći računa o:

- udaljenosti do stabala koja obrađujete,
- mjestu stoga,
- smjeru pada stabla,

- stabilnosti transportnog vozila.

Sječa

Odaberite smjer sječe tako da stablo može sigurno pasti u željenom smjeru. Vodite računa o:

- smjeru i jačini vjetra,
- nagibu stabla i tla,
- obližnjim stablima i ostalim preprekama.

Glavu postavite na suprotnu stranu od stane na koju će stablo pasti. Uхватите stablo što je niže moguće i pri tome vodite računa da list pile može prerezati cijelo deblo. Ako je potrebno, možete napraviti dvostruki rez. U slučajevima kada senzor upravljanja rezanjem sprečava list pile da prereže cijelo deblo možete izvršiti ručno rezanje.

Važno!

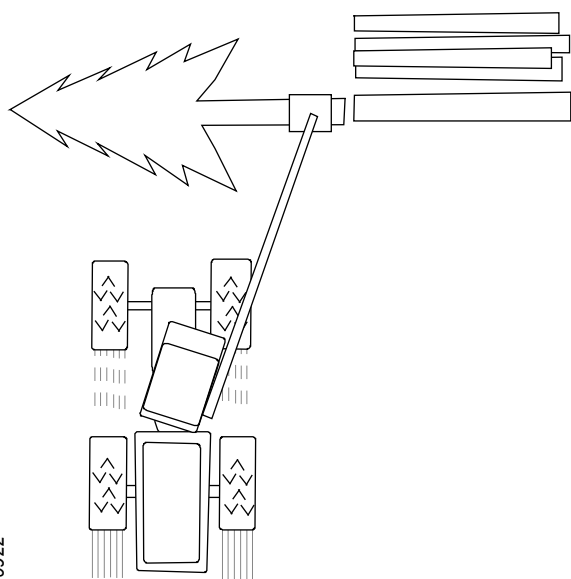
Ne okrećite glavu rotatorom nakon što je stablo prerezano i počelo padati, jer tako možete oštetiti rotator.

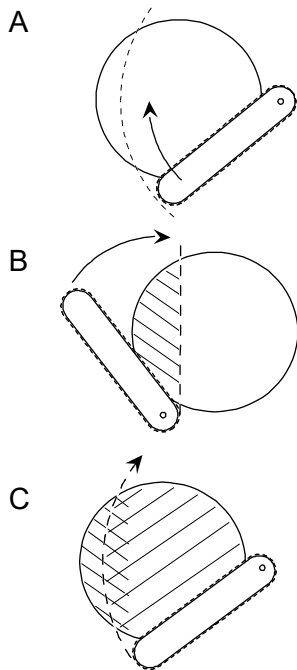
Važno!

Ni pod kojim uvjetima glavu ne smijete okrenuti naopako prema korijenu. Tako možete oštetiti nosače noževa i uvlačnog valjka, a glava će postati neupotrebljiva.

Lagano pritisnite glavu uz stablo u smjeru sječe. Time olakšavate sječu i smanjujete rizik od zaglavljivanja lista pile. Ako je glava prejako pritisnuta uz stablo, u drvu mogu nastati pukotine zbog rezanja.

Nemojte odlomiti stablo koje ste ispilili na pola, već ispilite cijelo stablo kako biste smanjili rizik od nastanka pukotina zbog rezanja.





Dvostruki rez

Dvostruki rez je tehnika koja se koristi pri sječi debelih stabala kada list pile ne može prerezati cijelo deblo jednim rezom (slika A). U ovom slučaju, mogu se napraviti dva reza iz dva različita smjera kako biste prerezali deblo.

Prvo napravite rez s glavom okrenutom za 90 ° u smjeru kretanja kazaljki na satu (slika B) u odnosu na predviđeni rez za sječu.

Prije drugog reza okrenite glavu u položaj za rez za sječu. Kada završite ovaj rez stablo će biti u cijelosti prerezano (slika C). Stablo će pasti iako se dva reza ne preklapaju.

Obrada i sortiranje

Obrada uključuje kresanje stabala i rezanje na odgovarajuće duljine. Dobro planirana i izvršena obrada maksimalno povećava vrijednost drva, olakšava prijevoz i smanjuje oštećenje tla.

Stabla obradite tako da drvo završi u stogovima koji su sortirani prema kvaliteti drva. Prilikom obrade usmjerite glavu iznad prethodno prerezanih trupaca. Trupci će biti prerezani tako da su im krajevi poravnati jedan uz drugi. To je poznato i kao poravnavanje krajeva trupaca u stogu s drvima. Ako je moguće, prerežite trupac upotrebom potpornja kako biste smanjili rizik od nastanka pukotina zbog rezanja.

Izbjegavajte polagati grane i grančice na drvo koje je obrađeno. Ako tlo ima slabu nosivost, preporučljivo je izvršiti kresanje ispred transportnog vozila tako da pruče štiti tlo od oštećenja zbog vožnje i spriječi zaglavljivanje transportnog vozila.

Debele grane

Ako stablo ima jednu ili više debelih grana koje mogu otežati obradu, kresanje stabla možete izvršiti jednom radnjom ili možete kresati malo više od

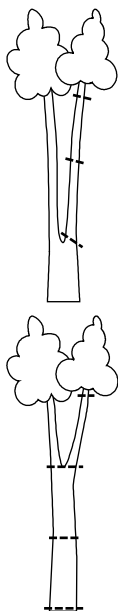
predviđene duljine trupca. To se radi kako bi glava mogla postići veliku brzinu uvlačenja, jer se na taj način olakšava kresanje stabla s debelim granama. Trupac se zatim okreće i obrađuje kao i inače.

Rašlje

Tehnika za rukovanje drvećem s rašljama ovisi o izgledu drveta.

Ako su rašlje nisko na stablu, reže se jedan dio debla i obrađuje kao i inače. Ostatak stabla se zatim sječe i obrađuje.

Ako su rašlje visoko na stablu, sječe se cijelo stablo i zatim obrađuje kao i inače do rašlji. Zatim se deblo postavlja na tlo. Glave se postavlja ovješena iznad rašlji, pokreće se jedinica za piljenje i reže se jedan ili oba dijela trupca. Trupci se zatim podižu i obrađuju kao i inače.

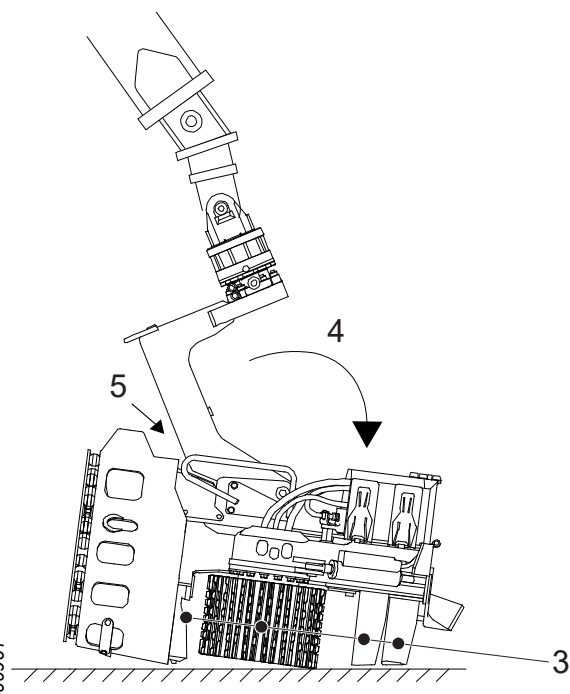


900948

Parkiranje nakon završetka radova

1. Ako jedinica za piljenje ima ručni zatezač lanca pile: otpustite zategnutost lanca pile prema uputama za pregled i održavanje jedinice za piljenje.
2. Grubo očistite glavu prema uputama iz odjeljka „Grubo čišćenje“.
3. Zatvorite noževe za kresanje i otvorite krakove uvlačnih valjaka.
4. Postavite glavu u plutajući položaj i spustite na čvrstu i ravnu površinu.
5. Okrenite vezu za sječu prema mehaničkom zaustavljanju okvira.
6. Otpustite opterećenje hidrauličkog sustava transportnog vozila.
7. Isključite transportno vozilo. Uklonite ključ za pokretanje i isključite glavno napajanje.

Pridržavajte se sigurnosnih uputa za parkiranje transportnog vozila iz priručnika transportnog vozila.



900961

Nepredviđena zaustavljanja rada



Opasnost!

Uvijek pokušajte ispraviti kvar iz kabine transportnog vozila. Kabinu napustite samo kao zadnje rješenje kada ste se pobrinuli da ne može doći do neočekivanih pokreta stroja.



Opasnost!

Nikada nemojte pokušavati ručno osloboditi debla koja su se zaglavila u glavi, na primjer otpuštanjem hidrauličnih crijeva ili ručnim aktiviranjem hidrauličnih ventila glave.

U slučaju kvara, kao što je puknuće crijeva ili kabela zbog čega je glava neupotrebjiva, ako glava i dalje drži deblo, morate osloboditi deblo iz glave prije početka radova popravka.

Postavite glavu tako da noževi za kresanje nisu u dodiru s tlom. Pokušajte aktivirati funkciju otvaranja noževa za kresanje.

Ako se noževi za kresanje ne otvaraju, odspojite dovod tlaka do glave. Pričekajte da se noževi za kresanje malo otvore zbog unutarnjeg curenja u hidrauličnim ventilima glave. Zatim upotrijebite dizalicu transportnog vozila kako biste odvojili glavu od debla.

Ako je potrebno, koristite se drugim strojevima.

Pregledi i održavanje

Ovo poglavlje opisuje postupke za preglede i poslove održavanja glave koje može izvesti vozač. Sve poslove održavanja glave za koje u ovom poglavlju nisu navedene upute moraju obaviti tehničari koji posjeduju potrebna znanja.

Za izvođenje nekih radnji iz ovog poglavlja potrebne su dvije osobe. Vodite računa o tome da je moguće pozvati pomoć u slučaju nesreće. Uvijek imajte pri ruci mobilni telefon, radio za komunikaciju ili slično kada obavljate preglede i poslove održavanja. Također vodite računa da su dostupna odgovarajuća vozila i prohodne ceste u slučaju da je potreban odlazak u bolnicu.



Opasnost!

Opasnost od gnječenja! Glava mora biti parkirana u skladu s uputama kako bi se opasnost od ozljeda prignječenjem svela na najmanju moguću mjeru.



Upozorenje!

Opasnost od opekline! Prije obavljanja pregleda i poslova održavanja pustite da se glava i hidraulično ulje ohlade.



Upozorenje!

Hidraulički sustav glave opremljen je akumulatorima. Sustav može ostati pod tlakom još neko vrijeme nakon prekida dovoda tlaka.



Upozorenje!

Tekućina pod tlakom može uzrokovati posjekotine. Nikada nemojte tražiti curenja u sustavima glave tako da opipavate rukama ili drugim dijelovima tijela.



Upozorenje!

Opasnost od posjekotina! Uvijek rastavite sve lance pile i postavite štitnike na oštrice noževa za kresanje prije nego što započnete s pregledom ili održavanjem glave.



Upozorenje!

Opasnost od oštećenja oka! Laserska zraka. Ne gledajte ravno u zraku. Laserski proizvod klase 2.

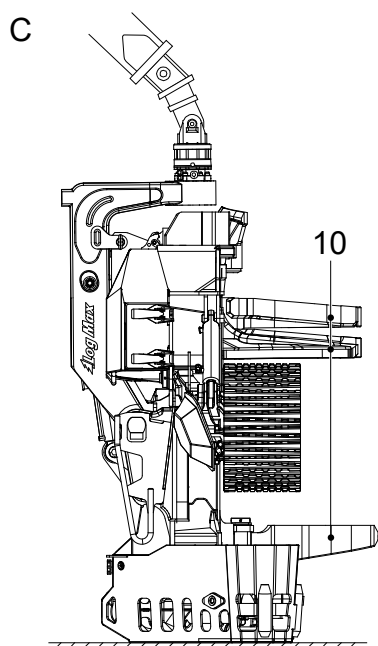
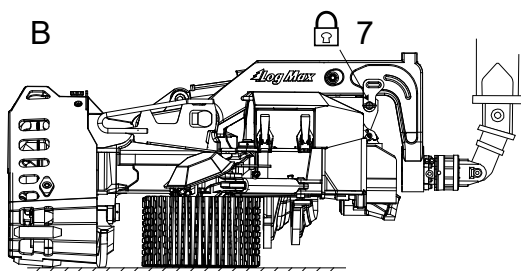
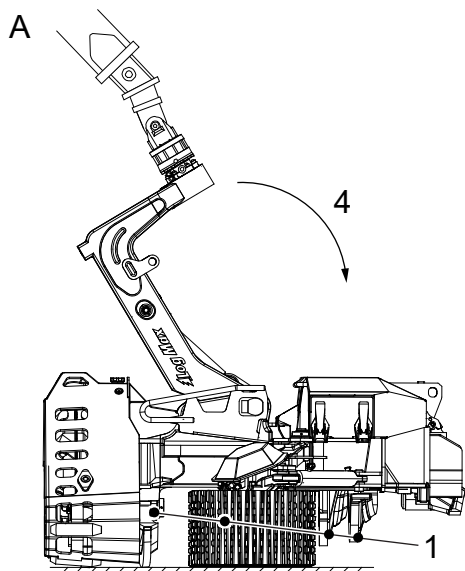


Pozor!

Izbjegavajte dodir kože s tekućinama iz glave, jer one mogu biti štetne. Također izbjegavajte i udisanje para.

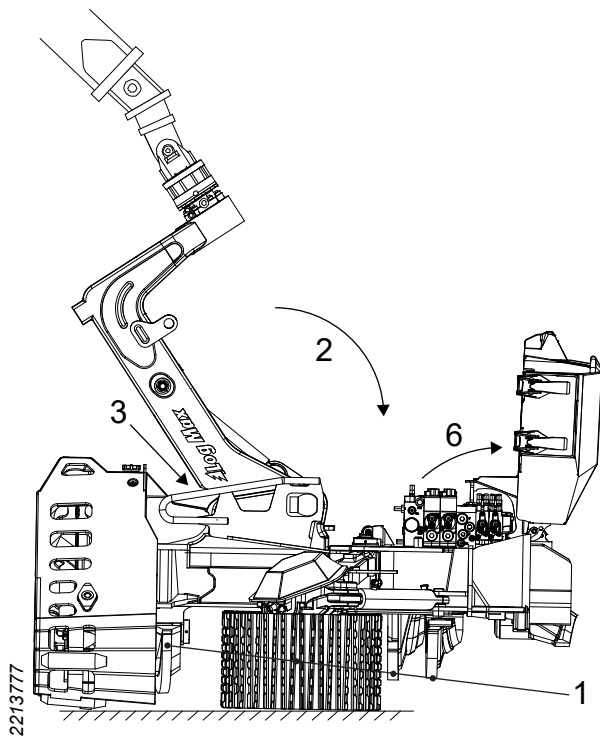
Parkiranje glave za preglede i održavanja

Parkiranje glave u položaju nagnutom prema gore



- A
- 1 Zatvorite noževe za kresanje i otvorite krakove uvlačnih valjaka.
 - 2 Postavite glavu u plutajući način rada.
 - 3 Stavite glavu na čvrstu i ravnu površinu.
 - 4 Pažljivo izvucite dizalicu tako da je veza za sječu postavljena u gornji zaustavni položaj.
 - 5 Otpustite opterećenje hidrauličkog sustava transportnog vozila.
 - 6 Isključite transportno vozilo. Uklonite ključ za pokretanje i isključite glavno napajanje.
- B
- 7 Sigurnosnim zatikom blokirajte vezu za sječu uz okvir.
 - 8 Pokrenite stroj.
- C
- 9 Pomoću dizalice pažljivo podignite glavu.
 - 10 Otvorite noževe za kresanje.
 - 11 Stavite glavu na čvrstu i ravnu površinu.
 - 12 Otpustite opterećenje hidrauličkog sustava transportnog vozila.
 - 13 Isključite transportno vozilo. Uklonite ključ za pokretanje i isključite glavno napajanje.
 - 14 Postavite štitnike na oštrice na noževe za kresanje.
 - 15 Rastavite sve lance pile.

Pridržavajte se sigurnosnih uputa za parkiranje transportnog vozila iz priručnika transportnog vozila.



Parkiranje glave u položaju nagnutom prema dolje

1. Zatvorite noževe za kresanje i otvorite krakove uvlačnih valjaka.
2. Postavite glavu u plutajući položaj i parkirajte na čvrstu i ravnu površinu.
3. Okrenite vezu za sječu unatrag prema mehaničkom zaustavljanju.
4. Otpustite opterećenje hidrauličkog sustava transportnog vozila.
5. Isključite transportno vozilo. Uklonite ključ za pokretanje i isključite glavno napajanje.
6. Otvorite zaštitni poklopac na glavi i odspojite električni kabel za funkciju *nagiba prema gore*.
7. Postavite štitnik za oštricu na gornji nož za kresanje.

Pridržavajte se sigurnosnih uputa za parkiranje transportnog vozila iz priručnika transportnog vozila.

Grubo čišćenje

Parkirajte glavu prema uputama iz odjeljka „Parkiranje glave u položaju nagnutom prema gore“.

Grubo očistite glavu kako je prikazano u nastavku.

1. Uklonite grane i ostatke stabala iz glave. Provjerite jesu li ostaci uzrokovali oštećenja.
2. Kada je vrijeme hladno očistite glavu od vode i snijega kako biste spriječili stvaranje leda.
3. Očistite mjerni kotač i područje oko kraka mjernog kotača.
4. Očistite uvlačne valjke.
5. Očistite jedinicu za piljenje.

Pregledavanje glave

Parkirajte glavu prema uputama iz odjeljka „Parkiranje glave u položaju nagnutom prema gore“, osim ako nije drugačije naznačeno.

Provjerite ima li na glavi pukotina

Za provjeru glave na pukotine:

1. Uklonite desnu i lijevu zaštitnu ploču pored desnog i lijevog noža za kresanje.
2. Provjerite ima li pukotina na komponentama glave. Svakako provjerite:
 - okvir, a posebno na svim priključcima cilindra,
 - vezu za sječu,
 - krakove uvlačnih valjaka,
 - noževe za kresanje.

Ako uočite pukotine, morate popraviti zahvaćene komponente prije puštanja glave u pogon. Pogledajte odjeljak „Popravci zavarivanjem“.

3. Ponovno postavite desnu i lijevu zaštitnu ploču pored desnog i lijevog noža za kresanje.
4. Vodite računa da su štitnici neoštećeni. Provjerite jesu li vijci koji drže štitnike neoštećeni i zategnuti. Zamijenite vijke koji su ispali.

Provjera odbojnika

Provjerite jesu li odbojnici uz vezu za sječu i krakovi uvlačnih valjaka oštećeni ili nedostaju. Zamijenite odbojнике koji su oštećeni ili nedostaju.

Pregled fiksne ili prigušne zaštitne ploče

Parkirajte glavu prema uputama iz odjeljka „Parkiranje glave u položaju nagnutom prema dolje“.

Pregled prigušne zaštitne ploče

Napravite sljedeće:

- Provjerite je li zaštitna ploča neoštećena. Zamijenite zaštitnu ploču ako ima pukotina.
- Provjerite jesu li vijci, matice i ovalne podloške neoštećeni i zategnite na 35 Nm. Zamijenite vijke, matice i ovalne podloške koji su oštećeni ili nedostaju.
- Provjerite jesu li gumene opruge neoštećene. Zamijenite gumene opruge koje su oštećene ili nedostaju.

Pregled fiksne prigušne ploče

Napravite sljedeće:

- Provjerite je li zaštitna ploča neoštećena. Zamijenite zaštitnu ploču ako ima pukotina.
- Provjerite jesu li vijci i ovalne podloške neoštećeni i zategnuti. Zamijenite vijke i ovalne podloške koji su oštećeni ili nedostaju.

Pregled električnog ožičenja

Parkirajte glavu prema uputama iz odjeljka „Parkiranje glave u položaju nagnutom prema dolje“.

Otvorite zaštitni poklopac i provjerite je li vidljivo električno ožičenje nepromijenjeno i neoštećeno. Zamijenite oštećeno ili neispravno električno ožičenje.

Važno!

Zamjenu električnog ožičenja moraju obaviti tehničari koji posjeduju potrebna znanja.

Pregled habajućih ploča

Parkirajte glavu prema uputama iz odjeljka „Parkiranje glave u položaju nagnutom prema gore“.

Gornja habajuća ploča

Kada se gornja habajuća ploča istroši do polovice debljine materijala, zamijenite je prema uputama iz odjeljka „Popravci zavarivanjem“.

Donja habajuća ploča

Kada se donja habajuća ploča istroši do polovice debljine materijala, mora se zamijeniti prema uputama iz odjeljka „Popravci zavarivanjem“.

Pregled i podešavanje zaštitnog poklopca i zasuna s ručkom



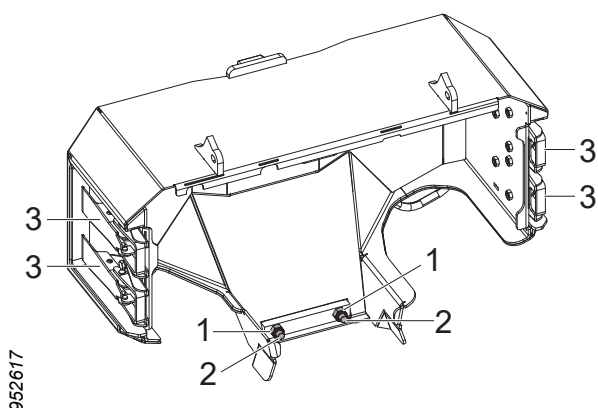
Upozorenje!

Opasnost od prignječenja! Zaštitni je poklopac težak i ima oštre rubove. S njim morate rukovati pažljivo.

Parkirajte glavu prema uputama iz odjeljka „Parkiranje glave u položaju nagnutom prema dolje“.

Provjerite jesu li zasuni s ručkom zaštitnog poklopca neoštećeni. Provjerite jesu li vijci koji pričvršćuju zasune s ručkom neoštećeni i zategnuti. Zamijenite vijke koji su ispali.

Podesite zaustavne vijke zaštitnog poklopca i matice za fiksiranje tako da je zaštitni poklopac pričvršćen kada su zasuni s ručkom zatvoreni i da zasuni s kukom i ručkom nisu labavi.



952617

1. Matice za fiksiranje
2. Zaustavni vijci
3. Zasuni s ručkom

Osovine za vezu za sječču, krakove uvlačnih valjaka i noževe za kresanje

Parkirajte glavu prema uputama iz odjeljka „Parkiranje glave u položaju nagnutom prema gore“.

Provjera standardnih osovina Log Max

Provjerite je li vijak za blokadu osovine neoštećen i zategnut.

Provjerite je li blokada okretanja osovine neoštećena. Ako je potrebno, popravite prema uputama iz odjeljka „Popravci zavarivanjem“

Provjera elementa Expander

Provjerite je li osovina elementa Expander centrirana u položaju i ima li zračnosti.

Ako ste rastavili ili pomaknuli osovinu elementa Expander, osovina elementa Expander mora se tretirati kao novi element Expander.

Zatezanje elementa Expander

Poprečno i postupno zategnite osovinu elementa Expander na preporučeni zatezni moment u prema uputama iz odjeljka „Opći momenti stezanja za Expander“.

Novi element Expander

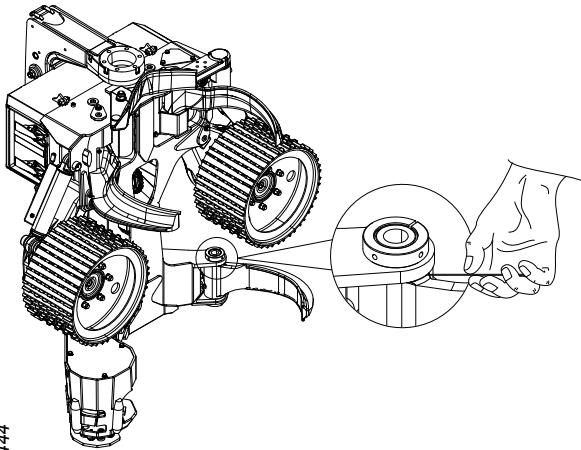
Novi ili pomaknuti element Expander morate zategnuti poprečno:

1. Zategnite osovinu elementa Expander prema uputama iz odjeljka „Zatezanje elementa Expander“.
2. Pokrenite funkciju između njezinih krajnjih položaja 10 puta.
3. Zategnite osovinu elementa Expander prema uputama iz odjeljka „Zatezanje elementa Expander“.
4. Ponovite zatezanje nakon 8 sati.
5. Ponovite zatezanje nakon 40 sati.

Provjera aksijalnog gibanja

Za provjeru aksijalnog gibanja između komponente i okvira:

1. Parkirajte glavu prema uputama iz odjeljka „Parkiranje glave u položaju nagnutom prema gore“.
2. Uklonite zaštitne ploče pored desnog i lijevog noža za kresanje.
3. Pomoću mjernog listića provjerite razmak između komponente i okvira. Zabilježite razmak s obje strane komponente.
4. Ako je ukupni razmak veći od 1 mm potrebno je podesiti osovinu podloškom.



Važno!

Podešavanje osovine podloškom moraju obaviti tehničari koji posjeduju potrebna znanja.

Jedinica za rezanje

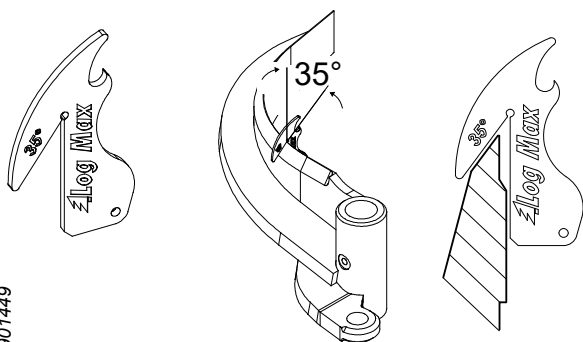


Pozor!

Opasnost od posjekotina. Rubovi noževa za kresanje su oštri.

Parkirajte glavu prema uputama iz odjeljka „Parkiranje glave u položaju nagnutom prema gore“.

901449



Rubovi noževa za kresanje

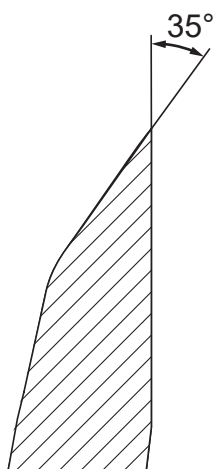
Manja oštećenja rubova noževa za kresanje popravljate čekićem i turpijom. Velika oštećenja popravljate brusilicom s brusnim diskom za metal. Kako bi noževi za kresanje zadržali čvrstoću ne smiju biti izloženi visokim temperaturama tijekom brušenja.

Za jednostavnije dobivanje pravilnog kuta dostupan je predložak ruba. Predložak ruba možete upotrijebiti za sve rubove noževa za kresanje osim za stražnja skošenja donjeg noža za kresanje.

Važno!

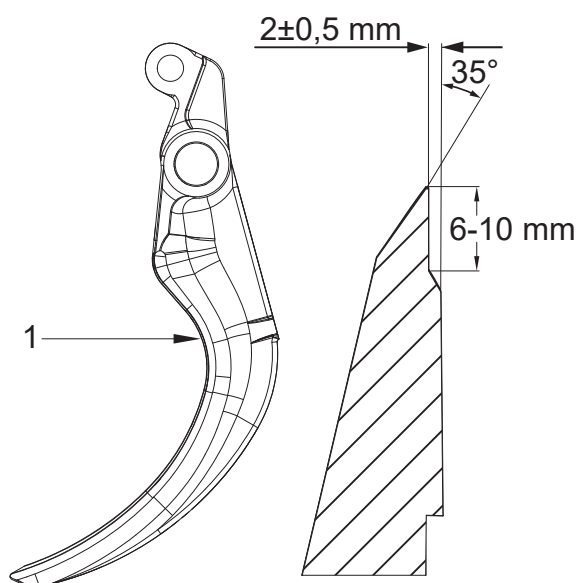
Zamjenu noževa za kresanje moraju obaviti tehničari koji posjeduju potrebna znanja.

906858



Gornji nož za kresanje

Gornji nož za kresanje morate naoštiti prema predlošku ruba. Ako se na gornjem nožu za kresanje napravi stražnje skošenje ili se on istroši s unutarnje strane možete ga popraviti zavarivanjem prema uputama iz odjeljka „Popravci zavarivanjem“, a zatim ponovno naoštrite oštricu.

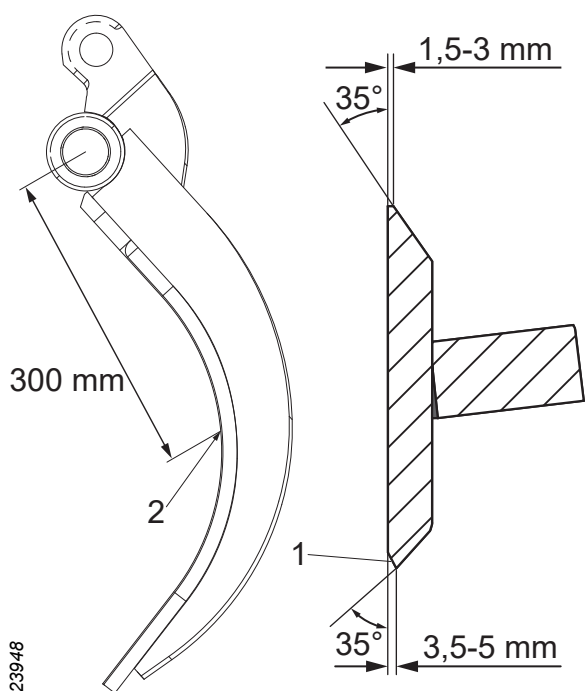


Desni i lijevi noževi za kresanje

Desne i lijeve noževe za kresanje morate naoštiti prema predlošku ruba.

Istrošene desne i lijeve noževe za kresanje morate zamijeniti. Kada je ukupna visina desnog ili lijevog noža za kresanje manja od 87 mm dosegnuta je granica istrošenosti. Granica istrošenosti za desne i lijeve noževe za kresanje mjeri se na (1).

906780



Donji nož za kresanje

Gornje i donje rubove donjeg noža za kresanje morate naoštiti prema predlošku ruba, ali sa stražnjim skošenjem (1).

Kada donji nož za kresanje pokazuje znakove prekomjerne istrošenosti morate ga zamijeniti. Kada je ukupna visina donjeg noža za kresanje manja od 95 mm dosegnuta je granica istrošenosti. Granica istrošenosti donjeg noža za kresanje mjeri se na (2).

2623948

Fiksni desni nož za kresanje

Fiksni nož za kresanje ne zahtijeva održavanje. Ugrađen je u habajuću ploču koja se mijenja kada se istroši, pogledajte odjeljak „Pregled habajućih ploča“.

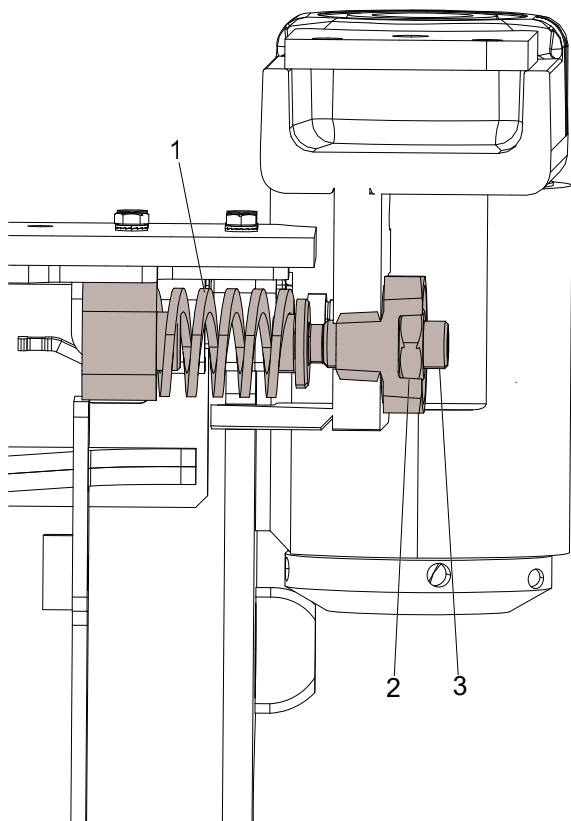
Opruga gornjeg noža za kresanje i njezino predopterećenje

Prije provjeravanja opruge i predopterećenja gornjeg noža za kresanje prvo provjerite je li opruga (1) neoštećena. Ako je opruga oštećena ili istrošena zamijenite je prema uputama iz odjeljka „Zamjena opruge gornjeg noža za kresanje“.

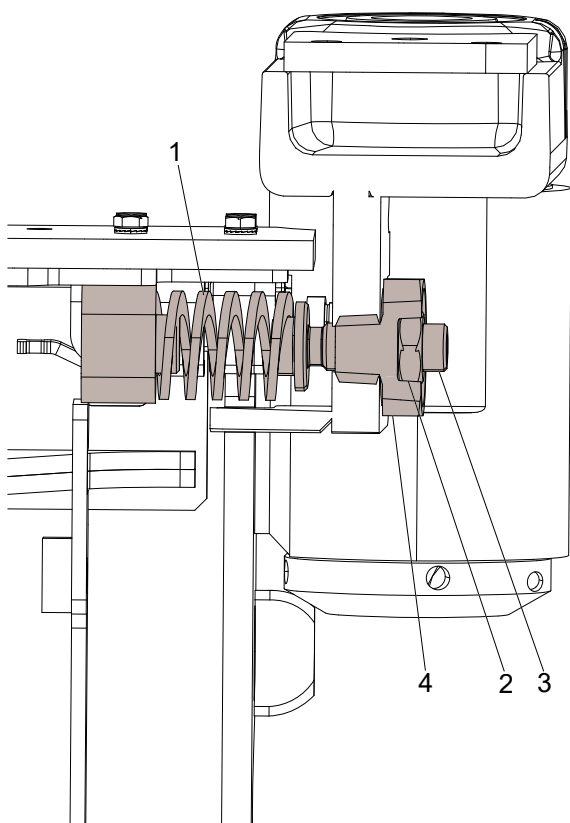
Predopterećenje opruge podesite na sljedeći način:

1. Olabavite maticu za fiksiranje (2).
2. Okrenite vijak za podešavanje (3) u smjeru kretanja kazaljki na satu za povećavanje predopterećenja.
3. Okrenite vijak za podešavanje (3) u smjeru suprotnom od kretanja kazaljki na satu za smanjenje predopterećenja.
4. Zategnite maticu za fiksiranje (2).

Tijekom osnovnog podešavanja predopterećenja opruge vijak za podešavanje (3) mora stršiti približno 4 mm od čepa s navojem.



2006980



2097822

Zamjena opruge gornjeg noža za kresanje

Kada se opruga gornjeg noža za kresanje istroši ili ošteti, zamijenite ju na sljedeći način:

1. Olabavite maticu za fiksiranje (2).
2. Okrenite vijak za podešavanje (3) u smjeru suprotnom od kretanja kazaljke na satu dok nije potpuno odvijen.
3. Olabavite čep s navojem (4).
4. Povucite gornji nož za kresanje u krajnji vanjski položaj.
5. Zamijenite staru oprugu (1) novom.
6. Ponovno zategnite čep s navojem (4).
7. Zategnite vijak za podešavanje (3) tako da opruga (1) ostane na mjestu.
8. Gurnite natrag gornji nož za kresanje.
9. Podesite zadanu vrijednost predopterećenja opruge prema odjeljku „Opruga gornjeg noža za kresanje i njezino predopterećenje“.

Osnovno podešavanje senzora gornjeg noža za kresanje



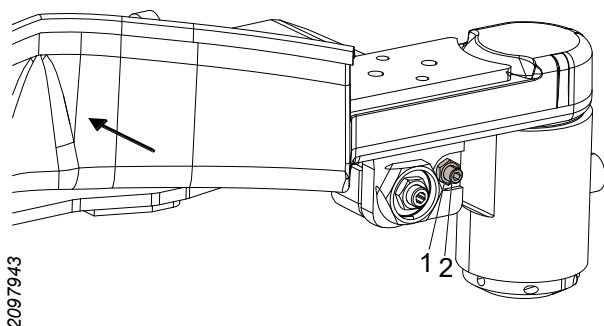
Opasnost!

Prilikom osnovnog podešavanja gornjeg noža za kresanje samo paljenje može biti uključeno. Vodite računa o tome da se ostale funkcije transportnog vozila ne mogu aktivirati.

Pravilno podešen senzor gornjeg noža za kresanje nužan je za pravilno funkcioniranje jedinice za kresanje i jedinice za uvlačenje glave. Stoga je važno podesiti senzor gornjeg noža za kresanje prema uvjetima koji prevladavaju.

Active Friction Control™ (AFC) – Aktivna kontrola trenja

Upute opisuju kako izvršiti osnovno mehaničko podešavanje senzora gornjeg noža za kresanje. Pravilno podešavanje sustava AFC zahtijeva i podešavanje postavki u upravljačkom sustavu glave.



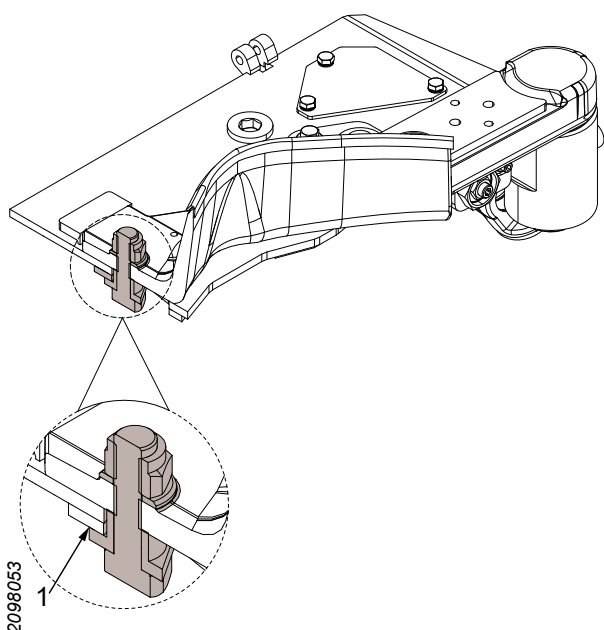
1. Olabavite maticu za fiksiranje vijka za podešavanje (1).
2. Okrenite vijak za podešavanje (2) u smjeru suprotnom od kretanja kazaljki na satu što je više moguće.
3. Pritisnite i držite gornji nož za kresanje uz njegov zaustavni klin.
4. Okrećite vijak za podešavanje (2) u smjeru kretanja kazaljki na satu dok ne uspostavi mehanički kontakt sa senzorom gornjeg noža za kresanje.
5. Okrenite vijak za podešavanje (2) u smjeru suprotnom od kretanja kazaljki na satu za 1 okret.
6. Blokirajte vijak za podešavanje (2) s maticom za fiksiranje (1). Pazite da ne okrenete vijak za podešavanje (2) kada zatežete maticu za fiksiranje (1).

Dodatne upute o podešavanju sustava AFC možete pronaći u priručniku upravljačkog sustava glave.

Provjera i podešavanje vijka i matice u utoru gornjeg noža za kresanje

Provjerite jesu li vijak i matica neoštećeni i je li gornji nož za kresanje u kontaktu s okvirom. Kako bi se gornji nož za kresanje mogao pomicati potrebna je zračnost (1) od 0,3 do 0,7 mm. Zračnost (1) provjeravate mjernim listićem.

Zračnost (1) podešavate s pomoću podloška.



Važno!

Ako je zračnost prevelika može doći do oštećenja gornjeg noža za kresanje i okvira.

Jedinica za uvlačenje

Parkirajte glavu prema uputama iz odjeljka „Parkiranje glave u položaju nagnutom prema gore“.

Pregled uvlačnih valjaka

Provjerite oštrinu i istrošenost rebra uvlačnih valjaka. Po potrebi naoštrite ili zamijenite uvlačne valjke. Zamijenite uvlačne valjke prema uputama iz odjeljka „Zamjena uvlačnih valjka“.

Zatezanje matice uvlačnog valjka

Poprečno zategnite matice uvlačnog valjka prema preporučenom momentu zatezanja:

180 Nm.

Ako zatezanje izvodite s pomoću ručnih alata, morate blokirati uvlačni valjak tako da se ne može okretati.

Ako uvlačni valjak nije pravilno postavljen morate ponoviti zatezanje nakon 1 h.

Zamjena uvlačnih valjaka

Uklanjanje uvlačnih valjaka

Za uklanjanje uvlačnog valjka:

1. Olabavite matice uvlačnog valjka za $\frac{1}{2}$ -1 okretaj. Ako ćete olabaviti matice ručnim alatima morate blokirati uvlačni valjak tako da se ne može okretati.
2. Poduprite uvlačni valjak odgovarajućom opremom za podizanje.
3. Uklonite matice uvlačnog valjka i uvlačni valjak.

Postavljanje uvlačnih valjaka

Za postavljanje uvlačnog valjka:

1. Očistite uvlačne valjke i glatke površine glavčine motora uvlačnog valjka.
2. Očistite i provjerite navoje u maticama uvlačnog valjka i na vijcima glavčine motora uvlačnih valjaka. Zamijenite oštećene matice i vijke.

Važno!

Zamjenu vijaka u glavčini motora uvlačnih valjaka moraju obaviti tehničari koji posjeduju potrebna znanja.

3. Podignite uvlačni valjak u njegov položaj s pomoću odgovarajuće opreme za podizanje.

Važno!

Podmažite vijke glavčine motora uvlačnog valjka prije postavljanja matica pogonskih valjaka.

4. Pričvrstite uvlačni valjak tako da postavite matice uvlačnog valjka i lagano zategnete.
5. Uklonite opremu za podizanje.
6. Zategnite matice uvlačnog valjka prema uputama iz odjeljka „Zatezanje matica uvlačnog valjka“.

Provjera zategnutosti vijaka motora uvlačnog valjka

Za provjeru zategnutosti vijaka koji pridržavaju motore uvlačnih valjaka:

1. Uklonite uvlačne valjke prema uputama iz odjeljka „Uklanjanje uvlačnih valjaka“.
2. Poprečno zategnite vijke koji pridržavaju motore uvlačnih valjaka na preporučeni moment zatezanja za nauljene čelične vijčane spojeve s podloškama Nord-Lock, pogledajte odjeljak „Tehnički podaci“.
3. Postavite uvlačne valjke prema uputama iz odjeljka „Postavljanje uvlačnih valjaka“.

Jedinica za mjerenje promjera

Provjerite senzore jedinice za mjerenje promjera otvaranjem i zatvaranjem krakova uvlačnih valjaka pet puta. Vrijednost senzora u upravljačkom sustavu ne smije se razlikovati za više od 5 impulsa u ponavljanjima za otvoreni ili zatvoreni položaj. Ako se vrijednost razlikuje za više od 5 impulsa, jedinica za mjerenje promjera je neispravna i problem moraju otkloniti tehničari koji posjeduju potrebna znanja.

Više informacija potražite u priručniku upravljačkog sustava.

Važno!

Zamjenu senzora moraju obaviti tehničari koji posjeduju potrebna znanja.

Mjerenje u četiri točke

Za provjeru senzora donjeg noža za kresanje, pet puta otvorite i zatvorite donje noževe za kresanje. Vrijednost senzora ne smije se razlikovati za više od 5 impulsa u ponavljanjima otvaranja i zatvaranja. Ako se vrijednost razlikuje za više od 5 impulsa, senzor noža za kresanje je neispravan i problem moraju otkloniti tehničari koji posjeduju potrebna znanja.

Više informacija potražite u priručniku upravljačkog sustava.

Važno!

Zamjenu senzora moraju obaviti tehničari koji posjeduju potrebna znanja.

Jedinica za mjerenje duljine



Pozor!

Mjerni kotač je oštar. Nosite odgovarajuću zaštitnu opremu kada radite s mjernim kotačem ili u njegovoj blizini.



Upozorenje!

Opasnost od ozljeda prignječenjem. Rad s jedinicom za mjerenje duljine odvija se u skućenim prostorima i uključuje pokretne dijelove.

Važno!

Zamjenu senzora moraju obaviti tehničari koji posjeduju potrebna znanja.

Parkirajte glavu prema uputama iz odjeljka „Parkiranje glave u položaju nagnutom prema gore“.

Pregled jedinice za mjerenje duljine

Provjerite mehaničke dijelove jedinice za mjerenje duljine:

1. Pritisnite i držite pritisnutim gumb za *izvlačenje mjernog kotača za mjerenje duljine* i isključite osnovni stroj.
2. Izvucite krak mjernog kotača.
3. Provjerite trošenje na gusjenicama mjernog kotača. Ako je potrebno, zamijenite prema uputama iz odjeljka „Zamjena gusjenica mjernog kotača“
4. Provjerite otpor kotrljanja mjernog kotača tako da rukom okrenete mjerni kotač. Mjerni se kotač treba okretati s istim otporom kotrljanja. Ako je otpor kotrljanja neujednačen ili se mjerni kotač prelako okreće, potrebno je obnoviti ležajeve mjernog kotača.
5. Provjerite ima li zračnosti u:
 - ležaju mjernog kotača,
 - osovini kraka mjernog kotača,
 - nosaču kraka mjernog kotača.

Ako ima zračnosti, morate zamijeniti zahvaćene komponente.

Važno!

Obnovu ležajeva mjernog kotača ili zamjenu komponenti jedinice za mjerenje duljine, osim gusjenica mjernog kotača, moraju obaviti tehničari koji posjeduju potrebna znanja.

Zamjena gusjenica mjernog kotača

Za zamjenu gusjenica mjernog kotača:

1. Pritisnite i držite pritisnutim gumb za *izvlačenje mjernog kotača za mjerenje duljine* i isključite osnovni stroj.
2. Izvucite krak mjernog kotača.
3. Uklonite vijke koji drže gusjenice mjernog kotača uz glavčinu kraka mjernog kotača i uklonite gusjenice mjernog kotača.
4. Postavite nove gusjenice mjernog kotača s novim vijcima i podloškama.
5. Ispitajte rad glave i provjerite je li mjerni kotač slobodan od:
 - okvira,
 - uvlačnih valjaka kada su krakovi uvlačnih valjaka zatvoreni.

Provjera senzora za mjerenje duljine u uvlačnom valjku

Senzor za mjerenje duljine u uvlačnom valjku moraju provjeriti tehničari koji posjeduju potrebna znanja.

Jedinica za piljenje



Opasnost!

Opasnost od izlijetanja lanca povećava se ako su komponente jedinice za piljenje istrošene. Stoga morate redovito provjeravati jesu li lanac pile, list pile, lančanik pile i zaštita od izlijetanja lanca u dobrom stanju.



Opasnost!

Uvijek odbacite slomljeni lanac pile nakon pucanja.



Opasnost!

Ako zakaže zasun lanca pile ili vijak koji ga pričvršćuje na osovinu motora pile, lančanik pile može izletjeti velikom brzinom.



Upozorenje!

Uvijek se koristite odgovarajućom zaštitnom opremom prilikom rukovanja s lancem pile, listom pile i lančanikom pile.

Važno!

Opasnost od kvara motora pile. Nikada ne upravljajte motorom pile bez opterećenja dulje od 3 sekunde po punoj minuti.

Važno!

Zamjenu senzora moraju obaviti tehničari koji posjeduju potrebna znanja.

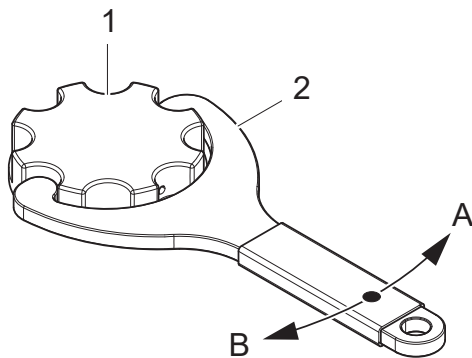
Parkirajte glavu prema uputama iz odjeljka „Parkiranje glave u položaju nagnutom prema gore“, osim ako nije drugačije naznačeno.

Pregled zaštite od izlijetanja lanca

Provjerite je li zaštita od izlijetanja lanca oštećena. Zaštitu od izlijetanja lanca morate zamijeniti ako ima oštećenja koja su dublja od 2 mm.

Važno!

Zamjenu zaštite od izlijetanja lanca moraju obaviti tehničari koji posjeduju potrebna znanja.



952846

Punjenje ulja za lanac pile

Nadopunite ulje za lanac pile svakih 8 sati ili po potrebi.

1. Čep spremnika za punjenje
2. Alat za čep spremnika za punjenje

- A Otvoreno
B Zatvoreno

Po potrebi očistite cjedila spremnika za ulje.

Provjera podmazivanja lanca pile

Iz upravljačkog sustava pokrenite pumpu za podmazivanje i provjerite dolazi li ulje za lanac pile do lista pile. Ako ulje za lanac pile ne dolazi do lista pile potrebno je otkloniti problem.

Pregled lanca pile

Provjerite zategnutost lanca pile. Pogledajte upute odgovarajuće jedinice za piljenje.

Provjerite kutove rezanja, oštrinu i oštećenja lanca pile. Lanac pile morate zamijeniti ako je prisutno oštećenje. Ispravni kutovi rezanja i ispravna oštrina smanjuju trošenje lista pile i lanca pile te smanjuju mogućnost nastanka pukotina zbog rezanja u drvu.

Važno!

Lanac uvijek pregledajte i naoštrite prema preporukama proizvođača lanca pile.

Pregled lista pile

Provjerite i očistite gusjenice lanca pile na listu pile i kanale za ulje kako se ne bi začepili piljevinom ili ostacima drveta.

Redovito okrećite list pile kako bi se list ravnomjerno trošio na obje strane.

Važno!

Nemojte rezati dulje od oko 5 sekundi odjednom. U suprotnom postoji opasnost pregrijavanja lista pile zbog čega list može otvrdnuti. Tvrdi list pile postaje krhki, što može uzrokovati pukotine ili odvajanje dijelova lista pile.

Zamijenite list pile ako:

- list pile je savijen,
- list pile ima pukotine ili druga oštećenja,
- pojavile su se neravnine na vodilici lista i na habajućim površinama ostaju tragovi gusjenica lanca pile,
- list pile se stvrdnuo,
- na vrhu vodilice lančanika ima zračnosti.

Za zamjenu lista pile pogledajte upute odgovarajuće jedinice za piljenje.

Pregled lančanika pile i zasuna lanca pile

Provjerite ima li tragova habanja ili oštećenja na lančaniku pile. Po potrebi zamijenite lančanik pile.

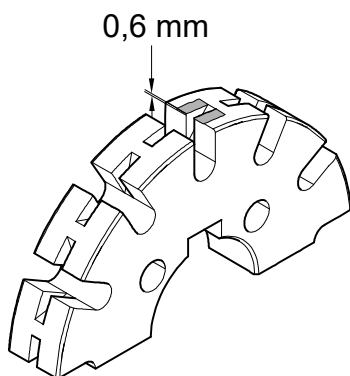
Ako jedinica za piljenje ima lanac pile s:

- Nagibom od 0,404", lančanik pile morate zamijeniti nakon najviše 10 potrošenih lanaca pile ili kada dubina habanja na površini lančanika pile dosegne 0,6 mm.

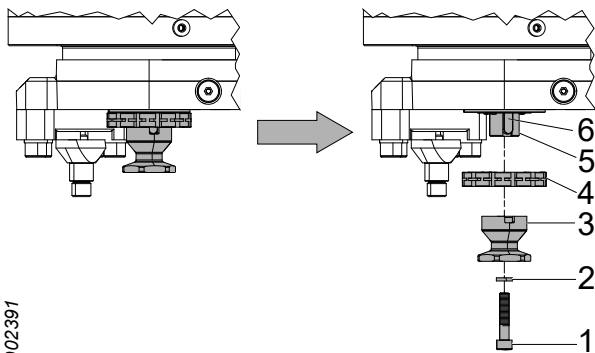
Provjerite ima li oštećenja na zasunu lanca pile.

Zamijenite zasun lanca pile ako:

- je jako istošen,
- ima pukotine,
- komadići su se odvojili,
- postoji zračnost između zasuna lanca pile i osovine motora pile.



902391



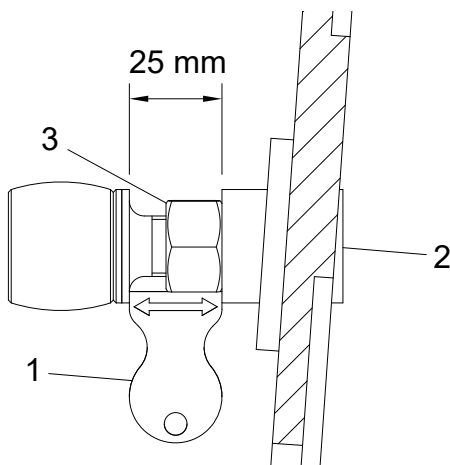
Zamjena lančanika pile i zasuna lanca pile

1. Rastavite lanac pile prema uputama za zamjenu lanca pile odgovarajuće jedinice za piljenje.
2. Uklonite vijak (1) i podlošku (2) i odbacite ih.
3. Rastavite zasun lanca pile (3).
4. Rastavite lančanik pile (4).
5. Provjerite jesu li osovina motora pile (5) i klin osovine (6) oštećeni. Ako između osovine motora pile (5) i klina osovine (6) ima zračnosti, zamijenite klin osovine (6). Ako ima zračnosti i nakon ugradnje novog klina osovine (6) morate zamijeniti osovinu motora pile (5).
6. Očistite i podmažite osovinu motora pile (5) s masti ili uljem.
7. Postavite novi lančanik pile (4). Provjerite je li gusjenica lanca pile u lančaniku pile u ravnini s gusjenicom lanca lista pile. Ako je potrebno, podloščima podesite lančanik pile.
8. Postavite novi zasun lanca pile (3), novu podlošku (2) i novi vijak (1).
9. Postavite lanac pile prema uputama za zamjenu lanca pile odgovarajuće jedinice za piljenje.

Važno!

Zamjenu motora pile ili osovine motora pile moraju obaviti tehničari koji posjeduju potrebna znanja.

2761879



Provjera zaustavnih vijaka

Provjerite je li zaustavni vijak oštećen ili nedostaje. Zamijenite zaustavni vijak ako je oštećen ili nedostaje.

Zamjena zaustavnog vijka

1. Uklonite zaustavni vijak.
2. Postavite novi zaustavni vijak.
3. Za postavljanje početnog položaja upotrijebite alat (1). S pomoću imbus klučka (2) podesite udaljenost između zaustavnog vijka i okvira.
4. Blokirate zaustavni vijak s maticom (3).

Važno!

Vijak na odbojniku je zalijepljen i ne smije se koristiti za podešavanje zaustavnog vijka.

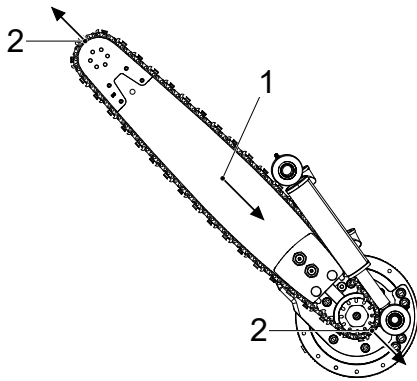
Pila 318

Zategnutost lanca pile

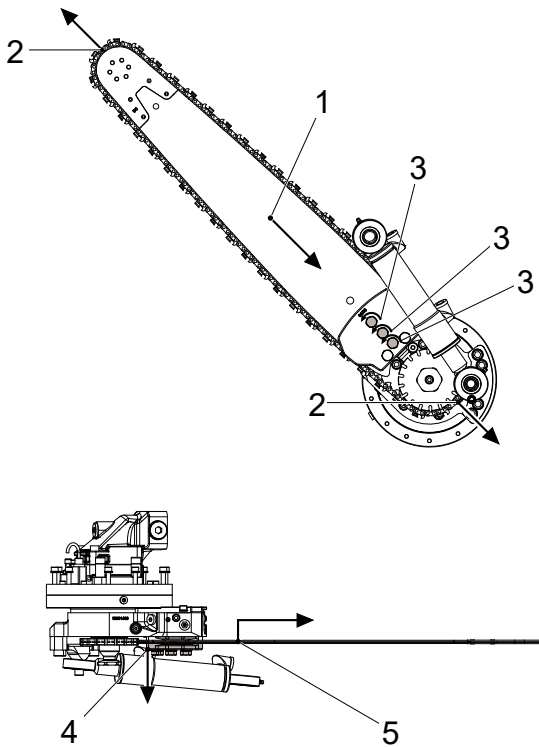
Pila 318 ima automatski zatezač lanca pile koji zateže lanac pile kada je glava pod hidrauličkim tlakom.

Zamjena lanca pile

1. Gurnite list pile.
2. Odvojite lanac pile iz lančanika lista pile i lančanika lanca pile.
3. Postavite novi lanac pile.



902608



Zamjena lista pile

1. Gurnite list pile.
2. Odvojite lanac pile iz lančanika lista pile i lančanika lanca pile.
3. Olabavite vijke u držaču lista. Olabavite ih dovoljno da možete osloboditi list pile iz vodećeg zatika u držaču lista.
4. Povucite donju ploču držača lista kako biste oslobodili list pile.
5. Podignite list pile tako da ga oslobodite iz vodećeg zatika u držaču lista i izvucite list pile.
6. Postavite novi list pile i pri tome vodite računa da su vodeći zatici postavljeni u odgovarajuće otvore u listu pile.
7. Zategnite vijke u držaču lista tako da je list pile zategnut na mjestu.
8. Postavite lanac pile.

Hidraulički sustav



Upozorenje!

Hidraulički sustav glave opremljen je akumulatorima. Sustav može ostati pod tlakom još neko vrijeme nakon prekida dovoda tlaka.



Upozorenje!

Opasnost od opekline! Prije obavljanja pregleda i poslova održavanja pustite da se glava i hidraulično ulje ohlade.



Pozor!

Izbjegavajte dodir kože s tekućinama iz glave, jer one mogu biti štetne. Također izbjegavajte i udisanje para.

Važno!

Opasnost od oštećenja stroja. Vodite računa o pravilnom čišćenju kada radite s hidrauličkim sustavom. Ostaci i krhotine u hidrauličkom sustavu mogu uzrokovati znatna oštećenja.

Parkirajte glavu prema uputama iz odjeljka „Parkiranje glave u položaju nagnutom prema dolje“, osim ako nije drugačije naznačeno.

Zamjena hidrauličnog crijeva



Upozorenje!

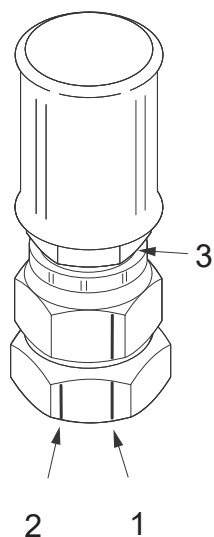
Kada mijenjate hidraulično crijevo, novo crijevo mora imati isti ili viši razred tlaka.

Hidraulične spojnice za višekratnu uporabu ne smijete ugrađivati s hidrauličnim crijevima koja su dizajnirana da izdrže tlakove veće od 150 bara. Hidraulične spojnice koje zahtijevaju posebnu obradu, kao što je krimpanje, ne smatraju se hidrauličnim spojnica za višekratnu upotrebu.

Kada se hidraulično crijevo istroši ili ošteti morate ga zamijeniti:

Hidraulično crijevo sa spojnica ORFS

1. Pokrenite vakuumsku pumpu, ako je transportno vozilo opremljen istom.
2. Postavite spremnik za prikupljanje ispod hidrauličnog crijeva kako biste prikupili hidraulično ulje.
3. Očistite područje oko hidrauličnih spojnica.
4. Pažljivo olabavite hidraulično crijevo koje treba zamijeniti.
5. Vodite računa da ste ispustili sav tlak i odvrnite hidraulična crijeva na oba kraja.
6. Uklonite zaštitne čepove iz novog hidrauličnog crijeva.
7. Podmažite O-prstene i brtve s uljem prije nego što ih sastavite.



902697

8. Podmažite maticu hidrauličnog crijeva na stražnjem rubu (3) kako biste smanjili mogućnost okretanja hidrauličnog crijeva u suprotnom smjeru prilikom zatezanja.
9. Provjerite je li hidraulično crijevo zaštićeno i je li radijus svih savijanja najveći mogući.
10. Zategnite rukom i ključem tako da dođe do kontakta s metalom.
11. Zatim (markerom) označite početnu točku (1) zatezanja na adapteru i matici hidrauličnog crijeva. Također označite zaustavnu točku (2) na adapteru, na 30° ili pola polegnutog ključa od samog početka (1).
12. Zategnite hidraulično crijevo tako da je oznaka početne točke (1) na matici hidrauličnog crijeva u ravnini s oznakom zaustavne točke (2) na adapteru. Vodite računa o tome da hidraulično crijevo nije uvijeno. Potisnite hidraulično crijevo kako biste zaštitili O-prstene.
13. Obrišite izlijevanja hidrauličnog ulja.

Hidraulično crijevo sa spojnica BSP

1. Pokrenite vakuumsku pumpu, ako je transportno vozilo opremljen istom.
2. Postavite spremnik za prikupljanje ispod hidrauličnog crijeva kako biste prikupili hidraulično ulje.
3. Očistite područje oko hidrauličnih spojnica.
4. Pažljivo olabavite hidraulično crijevo koje treba zamijeniti.
5. Vodite računa da ste ispustili sav tlak i odvrnite hidraulična crijeva na oba kraja.
6. Uklonite zaštitne čepove iz novog hidrauličnog crijeva.
7. Podmažite maticu hidrauličnog crijeva na stražnjem rubu kako biste smanjili mogućnost okretanja hidrauličnog crijeva u suprotnom smjeru prilikom zatezanja.
8. Provjerite je li hidraulično crijevo zaštićeno i je li radijus svih savijanja najveći mogući.
9. Zategnite rukom i ključem tako da dođe do kontakta s metalom.

10. Zategnite hidraulično crijevo na moment zatezanja iz tablice u nastavku. Vodite računa o tome da hidraulično crijevo nije uvijeno.
11. Obrišite izlivanje hidrauličnog ulja.

Navoj	Moment zatezanja [Nm]
G 1/8	20
G 1/4	25
G 3/8	40
G 1/2	60
G 5/8	70
G 3/4	115
G 1	140
G 1 1/4	200
G 1 1/2	270
G 2	350

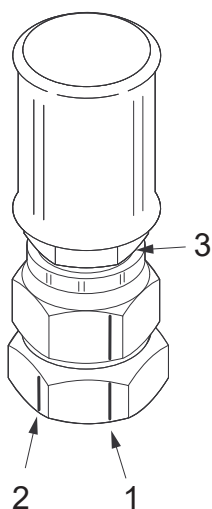
Hidraulično crijevo s okastim spojnicama

1. Pokrenite vakuumsku pumpu, ako je transportno vozilo opremljen istom.
2. Postavite spremnik za prikupljanje ispod hidrauličnog crijeva kako biste prikupili hidraulično ulje.
3. Očistite područje oko hidrauličnih spojnica.
4. Pažljivo olabavite hidraulično crijevo koje treba zamijeniti.
5. Vodite računa da ste ispustili sav tlak i odvrnite hidraulična crijeva na oba kraja.
6. Uklonite zaštitne čepove iz novog hidrauličnog crijeva.
7. Provjerite je li hidraulično crijevo zaštićeno i je li radijus svih savijanja najveći mogući.
8. Zamijenite brtveni element.
9. Zategnite rukom i ključem tako da dođe do kontakta s metalom.
10. Zategnite hidraulično crijevo na moment zatezanja iz tablice u nastavku. Vodite računa o tome da hidraulično crijevo nije uvijeno.
11. Obrišite izlivanje hidrauličnog ulja.

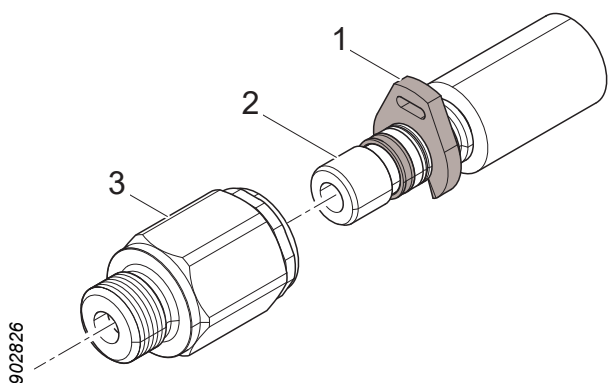
Navoj	Moment zatezanja [Nm]
G 1/8	10
G 1/4	20
G 3/8	45
G 1/2	70
G 3/4	130

Hidraulično crijevo sa spojnicama JIC

1. Pokrenite vakuumsku pumpu, ako je transportno vozilo opremljen istom.
2. Postavite spremnik za prikupljanje ispod hidrauličnog crijeva kako biste prikupili hidraulično ulje.
3. Očistite područje oko hidrauličnih spojnica.
4. Pažljivo olabavite hidraulično crijevo koje treba zamijeniti.
5. Vodite računa da ste ispustili sav tlak i odvrnite hidraulična crijeva na oba kraja.
6. Uklonite zaštitne čepove iz novog hidrauličnog crijeva.
7. Podmažite maticu hidrauličnog crijeva na stražnjem rubu (3) kako biste smanjili mogućnost okretanja hidrauličnog crijeva u suprotnom smjeru prilikom zatezanja.
8. Provjerite je li hidraulično crijevo zaštićeno i je li radijus svih savijanja najveći mogući.
9. Zategnite rukom i ključem tako da dođe do kontakta s metalom.
10. Zatim (markerom) označite početnu točku (1) zatezanja na adapteru i matici hidrauličnog crijeva. Također označite točku zaustavljanja (2) na adapteru, kako je prikazano u donjoj tablici.
11. Zategnite hidraulično crijevo tako da je oznaka početne točke (1) na matici hidrauličnog crijeva u ravnini s oznakom zaustavne točke (2) na adapteru. Vodite računa o tome da hidraulično crijevo nije uvijeno. Potisnite hidraulično crijevo kako biste zaštitili spojnicu.
12. Obrišite izlivanje hidrauličnog ulja.



Navoj	Polegnuti ključ	Stupnjevi od početka
7/16"-20 UNF	2	120°
1/2"-20 UNF	2	120°
9/16"-18 UNF	2	120°
3/4"-16 UNF	2	120°
7/8"-14 UNF	1,5	90°
1 1/16"-12 UN	1	60°
1 5/16"-12 UN	1	60°
1 5/8"-12 UN	1	60°
1 7/8"-12 UN	1	60°
2 1/2"	1	60°



Hidraulično crijevo sa spojnicama WEO

1. Pokrenite vakuumsku pumpu, ako je transportno vozilo opremljen istom.
2. Postavite spremnik za prikupljanje ispod hidrauličnog crijeva kako biste prikupili hidraulično ulje.
3. Očistite područje oko hidrauličnih spojnica.
4. Odvijačem uklonite graničnik za montažu (1) na neispravnom hidrauličnom crijevu.
5. Pritisnite crijevni umetak (2) sve do hidraulične spojnice (3), a zatim izvucite hidraulično crijevo.
6. Uklonite zaštitne čepove iz novog hidrauličnog crijeva.
7. Provjerite je li hidraulično crijevo zaštićeno i je li radijus svih savijanja najveći mogući.
8. Postavite novo hidraulično crijevo pritiskom na crijevni umetak (2) u hidrauličnoj spojnici (3).
9. Obrišite izlivanje hidrauličnog ulja.

Pregled i zamjena akumulatora



Upozorenje!

Pregled akumulatora moraju obaviti tehničari koji posjeduju potrebna znanja.

Za zamjenu akumulatora:

1. Očistite područje oko spojnice hidrauličnog crijeva i akumulatora.

2. Olabavite hidraulično crijevo do akumulatora prema uputama iz odjeljka „Zamjena hidrauličnog crijeva“.
3. Odspojite neispravan akumulator.
4. Spojite novi akumulator na njegovo mjesto.
5. Ponovno spojite hidraulično crijevo prema uputama iz odjeljka „Zamjena hidrauličnog crijeva“.

Provjera tlaka



Opasnost!

Prilikom pregledavanja i podešavanja postavki tlaka osoba mora ostati unutar dosegla glave kada je glava pod tlakom.

Stoga ovaj posao mogu obavljati samo osobe koje su upoznate s funkcijama i izvedbom glave.

Osoba u kabini transportnog vozila mora biti dobro upoznata s radom i transportnog vozila i glave.



Upozorenje!

Prilikom spajanja i odvajanja manometra morate ispustiti tlak iz hidrauličkog sustava glave.



Upozorenje!

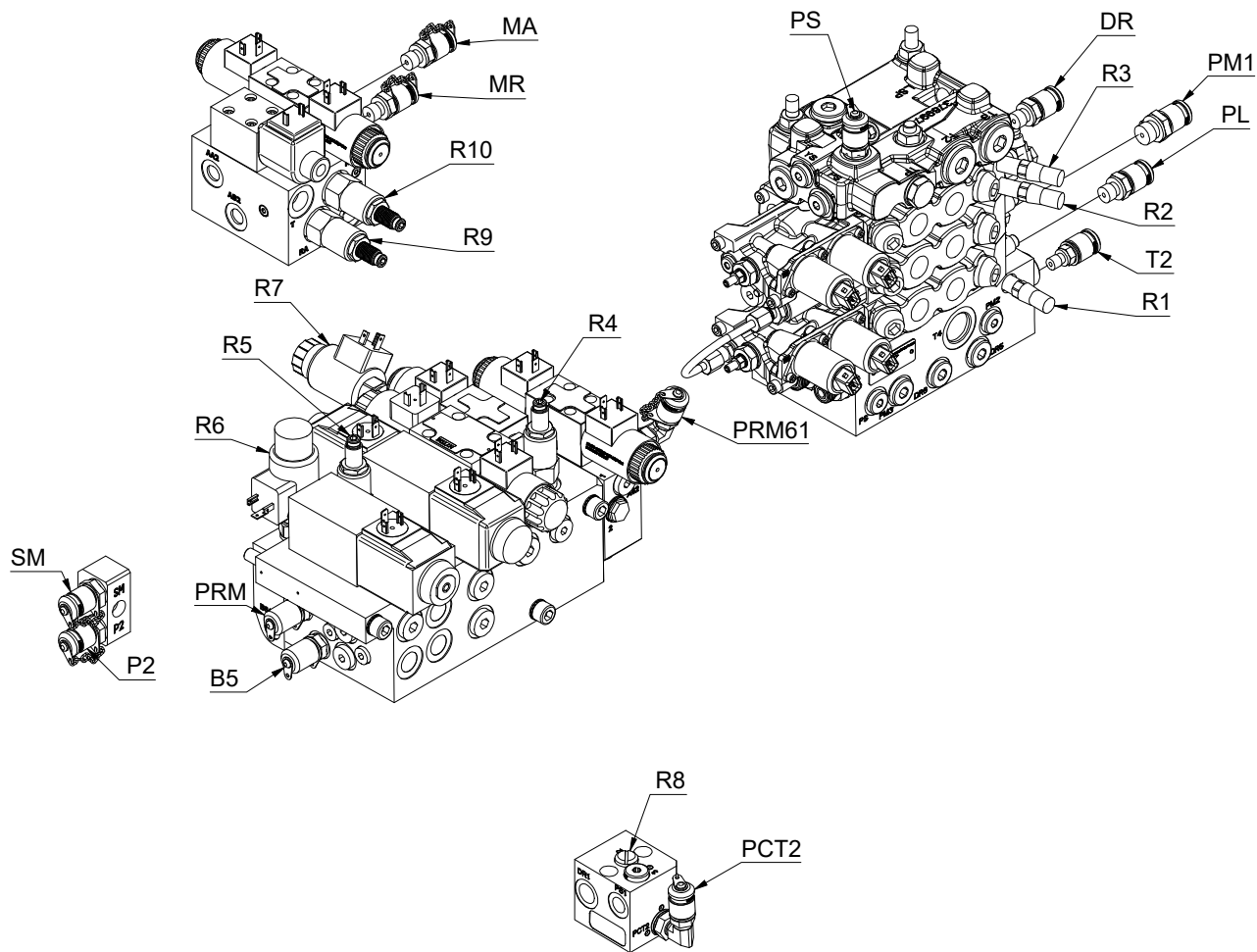
Hidraulički sustav glave opremljen je akumulatorima. Sustav može ostati pod tlakom još neko vrijeme nakon prekida dovoda tlaka.

Pregled i podešavanje postavki tlaka

Postavke se podešavaju kada je temperatura hidrauličnog ulja 40 °C, povratni tlak 0 bara, a ispusni tlak 0 bara.

1. Zagrijte hidraulički sustav do navedene temperature.
2. Izvucite dizalicu što je više moguće u najstabilnijem smjeru transportnog vozila. Parkirajte glavu prema uputama iz odjeljka „Parkiranje glave u položaju nagnutom prema dolje“.
3. Rastavite štitnike kako biste pristupili mjernoj točki koju ćete koristiti.
4. Spojite manometar na mjernu točku povezanu s funkcijom koju ćete provjeravati.
5. Osoba koja očitava manometar mora biti izvan dosegla transportnog vozila i glave.
6. Pokrenite transportno vozilo. Podignite glavu s tla.
7. Stavite glavu pod tlak barem 20 bara veći od tlaka koji želite postaviti. Provjere određenih funkcija zahtijevaju posebne postupke, pogledajte odjeljak „Posebne upute“.
8. Očitajte postavljeni tlak na manometru i po potrebi podesite.
9. Ispustite tlak iz hidrauličkog sustava i odspojite manometar.

Postavke tlaka



3207440

Funkcija	Mjerna točka	Ventil	Postavka [bara]		Upute
			Nominalni	Maks.	
Glavni tlak	PM1				Podešavanje glavnog tlaka.
Povratni tlak	T2				Podešavanje glavnog tlaka.
Ispusni tlak	DR				Podešavanje glavnog tlaka.
Tlak serva	PS		35±2		Provjera tlaka serva.
Tlak za pomoćnu funkciju (Veza za sječu s nagibom prema gore/dolje) (Otvaranje/zatvaranje donjeg noža za kresanje) (Upravljanje rotatorom, bez jedinice za rad s više trupaca)	P2	R1	160-5	160	
Zatvaranje desnog/lijevog noža za kresanje	PL	R2	160-5	160	Provjera funkcije spojene na „PL“.
Otvoravanje desnog/lijevog noža za kresanje	PL	R3	70±5	75	Provjera funkcije spojene na „PL“.
Uvlačenje lista, Pila 218/318 (ne True-Cut)	SM	R4	90+5	100	Postavljanje tlaka uvlačenja lista.
Krakovi uvlačnog valjka	PRM	R5	115±5	160	Podešavanje tlaka kraka uvlačnog valjka.
Izvučeni mjerni kotač	B5	R6	80±5	100	Provjera tlaka mjernog kotača.
Aktivna kontrola tlaka za donji nož za kresanje	PRM61	R7			Aktivna kontrola tlaka za donji nož za kresanje.
Tlak zatezanja lanca pile Pila 318	PCT2	R8	15+2	20	Provjera tlaka zatezanja lanca pile
Jedinica za rad s više trupaca (s upravljanjem rotatorom)	MA	R9	115±5	120	
Upravljanje rotatorom (s jedinicom za rad s više trupaca)	MR	R10			Upravljanje rotatorom (s jedinicom za rad s više trupaca).

Posebne upute

Za provjeru i podešavanje određenih postavki tlaka potrebni su posebni postupci prema uputama u nastavku.

Podešavanje glavnog tlaka

Provjeru i podešavanje glavnog, povratnog i ispusnog tlaka moraju obavljati tehničari koji posjeduju potrebna znanja prilikom servisiranja glave.

Provjera tlaka serva

Priključak u ulazu „PS“ zamijenite priključkom za mjerenje.

Provjera funkcije spojene na „PL“

Za očitavanje tlaka morate pokrenuti funkciju koju želite provjeriti. Funkcija mora biti uključena cijelo vrijeme dok se izvodi provjera. Vodite računa da pokrećete samo jednu po jednu funkciju.

Postavljanje tlaka uvlačenja lista

Tlak uvlačenja lista podešava se prema prevladavajućim uvjetima (vrijeme, vrste drveća itd.) kako bi se osigurala optimalna izvedba. Preporučena zadana postavka je nominalna postavka.

Podešavanje tlaka kraka uvlačnog valjka

Tlak kraka uvlačnog valjka mora biti postavljen što je moguće niže bez da uvlačni valjci klize prilikom uvlačenja. Nominalna je postavka preporučena postavka za čelične valjke.

Provjera tlaka mjernog kotača

Tlak funkcije „Izvučen mjerni kotač“ postavlja se električno iz upravljačkog sustava.

Aktivna kontrola tlaka za donji nož za kresanje

Tlak postavljate elektronički iz upravljačkog sustava. Maksimalna postavka ograničena je postavkom R1.

Provjera tlaka zatezanja lanca pile

Tlak podešavate postavljanjem podložaka unutar poklopca ventila.

Upravljanje rotatorom (s jedinicom za rad s više trupaca)

Pritegnite vijak za podešavanje ventila do kraja. Maksimalna postavka ograničena je postavkom R1.

Rotator

Važno!

Opasnost od oštećenja stroja. Proizvođač rotatora preporučuje zamjenu aksijalnih ležajeva rotatora svakih 2000 sati. Za više informacija obratite se proizvođaču rotatora.

Cirkuliranje hidrauličnog ulja u rotatoru

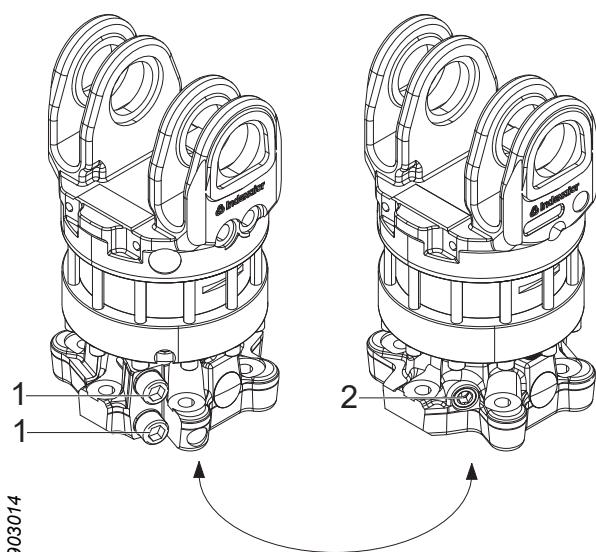
Hidraulično ulje u rotatoru cirkulira polako stoga mu se može smanjiti kvaliteta. Za dodavanje novog hidrauličnog ulja u rotator:

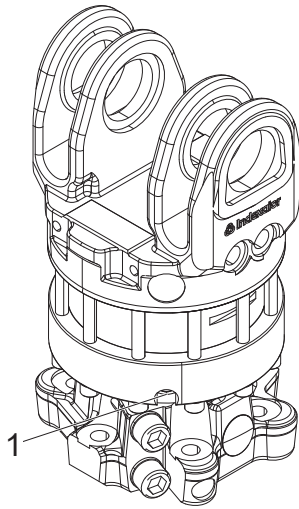
1. Uхватite uspravno drvo kako se glava ne bi mogla okretati.
2. Upravljajte desnom funkcijom rotatora barem 3 minute.

Zategnite obujmicu rotatora i vijka za blokiranje

Zategnite obujmicu rotatora (1) na 600 Nm.

Zategnite obujmicu rotatora (2) na 120 Nm.





903022

Čišćenje magnetnog čepa rotatora

Postupak čišćenja magnetnog čepa rotatora (1).

1. Uklonite magnetni čep (1) s rotatora.
2. Očistite magnetni čep (1).
3. Postavite magnetni čep (1).

Dodatna oprema

Za vrijeme pregleda i održavanja dodatne opreme. Parkirajte glavu prema uputama iz odjeljka „Parkiranje glave u položaju nagnutom prema gore“, osim ako nije drugačije naznačeno.

Rad s više trupaca

Provjerite jesu li opruge za vanjske krakove neoštećene. Zamijenite oštećene opruge.

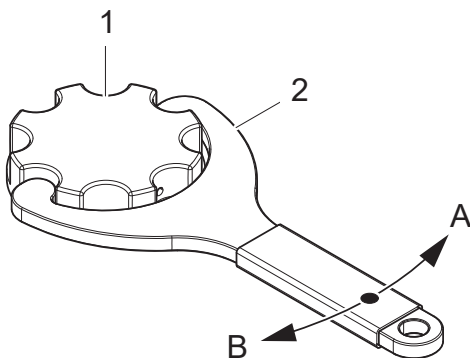
Oprema za označavanje bojom

Nadopunjavanje boje za označavanje

Provjerite razine boja za označavanje i po potrebi nadopunite.

1. Čep spremnika za punjenje
2. Alat za čep spremnika za punjenje

- A Otvoreno
B Zatvoreno

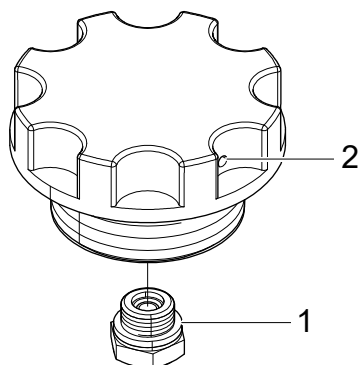


952846

Važno!

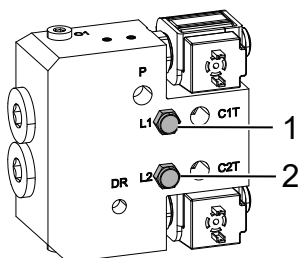
Nemojte upotrebljavati boju za označavanje na bazi soli. Sol povećava rizik od korozije u sustavu za označavanje bojom.

Čišćenje nepovratnog ventila u čepu za punjenje spremnika



1. Uklonite nepovratni ventil (1) iz čepa za punjenje spremnika i očistite nepovratni ventil (1) tekućinom za čišćenje prema preporukama proizvođača boje.
2. Očistite kanal (2) u čepu za punjenje spremnika tekućinom za čišćenje prema preporukama proizvođača boje.
3. Ponovno postavite nepovratni ventil (1).

903060



Pregled pumpe za označavanje bojom

Uklonite zaštitu pumpe za označavanje bojom i provjerite ima li curenja u otvorima za istjecanje L1 (1) i L2 (2).

903064

Važno!

U slučaju curenja hidrauličnog ulja ili boje za označavanje, rješavanje problema i popravak pumpe za označavanje bojom moraju izvršiti tehničari koji posjeduju potrebna znanja.

Čišćenje pumpe za označavanje bojom

1. Provjerite cjedila ispod poklopca spremnika u spremnicima za boje te cjedila u izlazima spremnika za boje i po potrebi očistite.
2. Očistite nepovratne ventile u čepovima za punjenje spremnika prema uputama iz odjeljka „Čišćenje nepovratnog ventila u čepu za punjenje spremnika“.
3. U spremnike za boju dodajte tekućinu za čišćenje koju preporučuje proizvođač boje.

4. Pokrenite funkcije označavanja bojom dok сва tekućina za čišćenje ne prođe kroz sustav.
5. Nadopunite s novom bojom za označavanje.

U slučaju duljeg ne korištenja (nekoliko tjedana)

Ako se sustav za označavanje bojom neće redovito koristiti:

1. Očistite sustav za označavanje bojom prema uputama iz odjeljka „Čišćenje pumpe za označavanje bojom“ do i uključujući točku “4”.
2. Ulijte nekoliko decilitara hidrauličnog ulja i pokrenite funkcije označavanja bojom 5 do 10 puta tako da se sustav za označavanje bojom napuni hidrauličnim uljem.
3. Prije sljedeće uporabe pokrenite funkcije označavanja bojom dok svo hidraulično ulje ne prođe kroz sustav.
4. Nadopunite s novom bojom za označavanje.

Nađi kraj (Find End)

Pazite da područje skeniranja laserskog senzora ne zaklanjaju krhotine. Očistite ako je potrebno.

Važno!

Zamjenu senzora i rješavanje problema laserskog senzora moraju obaviti tehničari koji posjeduju potrebna znanja.

Pokrov za snijeg

Parkirajte glavu prema uputama iz odjeljka „Parkiranje glave u položaju nagnutom prema dolje“.

Provjerite je li pokrov za snijeg pričvršćen i neoštećen.

Zategnite labave vijke i zamijenite pokrov za snijeg ako je potrgan ili oštećen.

Zaštita od piljevine

Provjerite je li zaštita od piljevine pričvršćena i jesu li karike lanca i rebra neoštećeni.

Zategnite labave vijke i zamijenite zaštitu od piljevine ako su karike lanca ili rebra slomljeni ili oštećeni.

Popravci zavarivanjem

Popravke zavarivanjem smiju izvoditi samo tehničari koji posjeduju potrebna znanja prema uputama za zavarivanje tvrtke Log Max AB.

Važno!

Tijekom radova zavarivanja na glavi postoji velik rizik od uništavanja električnih komponenti.

Plan održavanja

Plan podmazivanja, 8 h

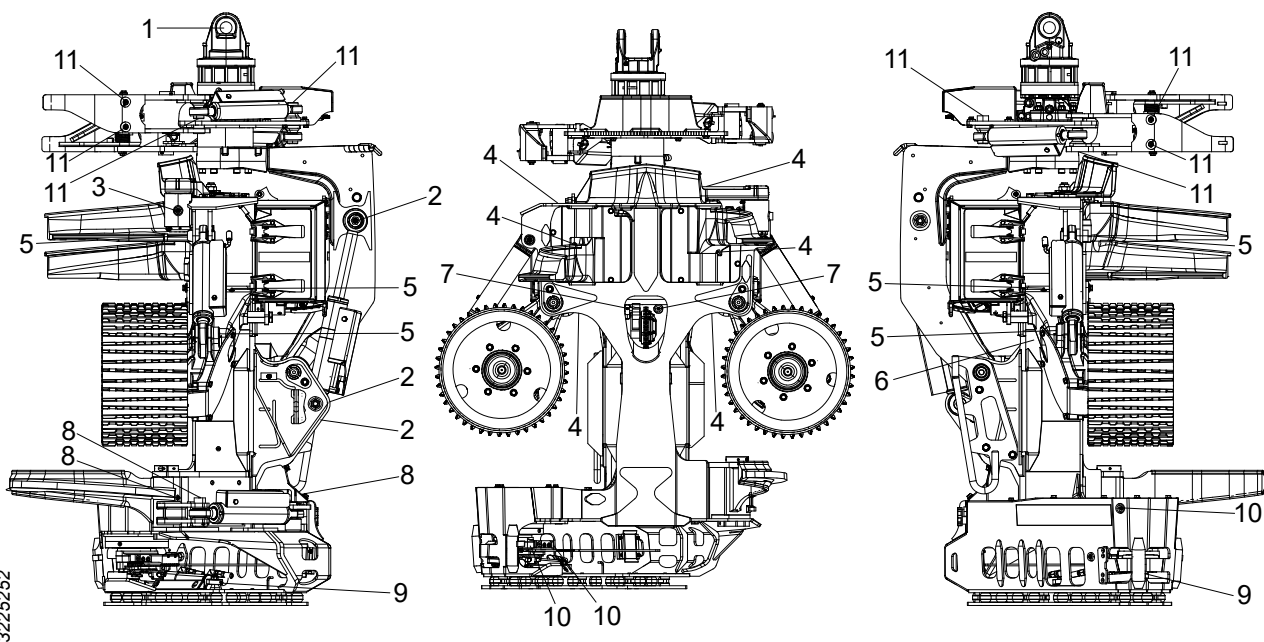
Kada je glava parkirana prema uputama iz odjeljka „Parkiranje glave u položaju nagnutom prema gore“ možete pristupiti svim mjestima za podmazivanje na glavi.

Važno!

Zahtjeve i preporuke za mast možete pronaći u poglavlju „Tehnički podaci“

Napomena!

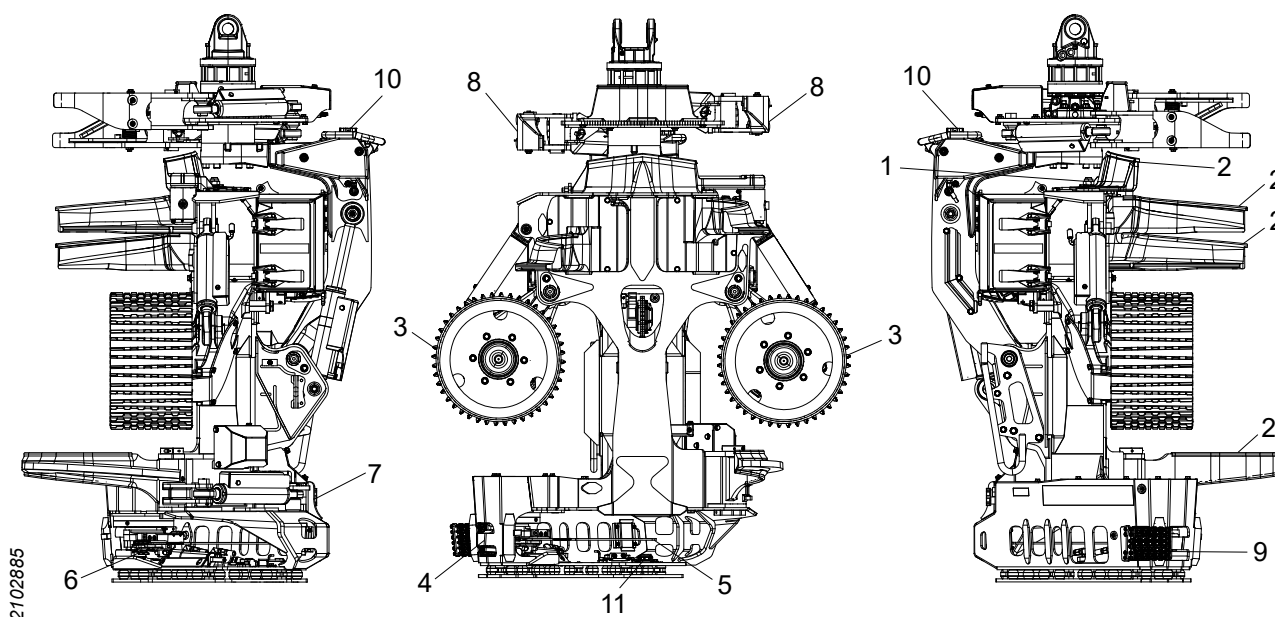
Za jednostavnije podmazivanje noževa za kresanje nemojte do kraja otvoriti noževe za kresanje kada je glava parkirana. Tako možete podesiti položaj mlaznica za mašćenje laganim povlačenjem noževa.



3225252

Položaj	Mjesto za podmazivanje	Komentar	Broj
1	Zatik rotatora		1
2	Cilindar veze za sječu		3
3	Gornji nož za kresanje		1
4	Cilindri desnih i lijevih noževa za kresanje		6
5	Cilindri krakova uvlačnog valjka		6
6	Krak mjernog kotača		2
7	Cilindar mjernog kotača		2
8	Cilindar nižeg noža za kresanje		3
9	Cilindar uvlačenja lista pile		2
10	Jedinica za piljenje		3
11	Jedinica za rad s više trupaca	Cilindri, unutarnji i vanjski krakovi	8

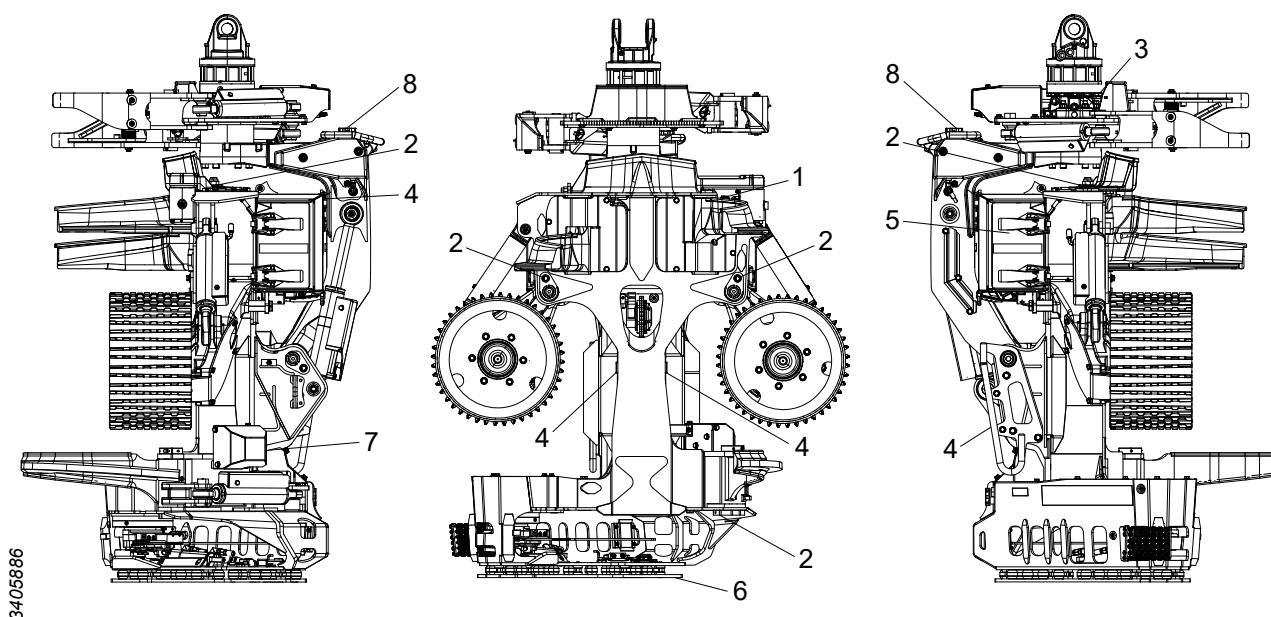
Plan održavanja, 8 h



Položaj	Mjesta za održavanje	Radnja	Stranica
	Glava	Grubo čišćenje	52
	Podmazivanje lanca pile	Provjera rada	68
	Crijeva i ožičenje	Provjerite, zamijenite ako je potrebno	72
	Remeni za zatezanje	Provjerite, zategnite/zamijenite ako je potrebno	
1	Gornji nož za kresanje	Provjera i podešavanje vijka i matice u utoru gornjeg noža za kresanje	61
2	Noževi za kresanje (svi)	Provjerite rubove i naoštrite po potrebi	56
3	Uvlačni valjak	Pregled uvlačnih valjaka	62
4	Zaštita od izlijetanja lanca	Provjerite, zamijenite ako je potrebno	67
5	List pile i lanac pile	Provjerite, zamijenite ako je potrebno*	68, 68
6	Lančanik lanca pile i zasun lanca pile	Provjerite, zamijenite ako je potrebno	69
7	Ulje za lanac pile	Napunite ulje za lanac pile*	68
8	Jedinica za rad s više trupaca	Provjerite opruge, zamijenite ako je potrebno	84
9	Zaštita od piljevine	Provjerite, zamijenite ako je potrebno	86
10	Boja za označavanje bojom	Provjerite razinu i nadopunite ako je potrebno*	84
11	Nađi kraj (Find End)	Čišćenje ispred lasera*	86

* Može biti potrebno izvoditi češće od svakih 8 sati.

Plan održavanja, 50 h



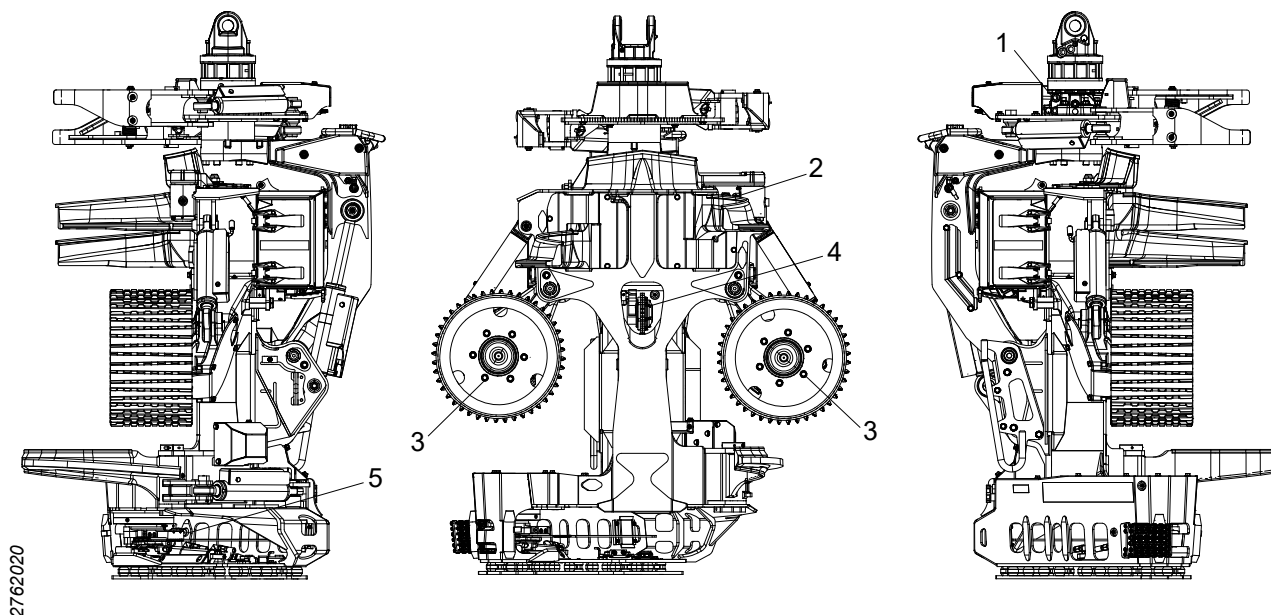
3405886

Položaj	Mjesta za održavanje	Radnja	Stranica
	Glava	Provjerite ima li na glavi pukotina	52
	Rotator	Cirkuliranje hidrauličnog ulja u rotatoru	83
	Rascjepke	Provjerite, zamijenite ako je potrebno	
	Zaštita	Provjerite vijke, zategnite	103
	Električno ožičenje	Pregled električnog ožičenja	54
	Jedinica za mjerenje promjera	Pregled	64
1	Gornji nož za kresanje	Opruga gornjeg noža za kresanje i njezino predopterećenje	59
2	Krakovi valjaka, noževi za kresanje, veza za sječu	Provjerite vijke za blokiranje osovina	55
3	Rotator	Provjera vijaka i matica, zatezanje	103
4	Krakovi valjaka, veza za sječu	Provjerite odbojнике, zamijenite ako je potrebno	53
5	Zaštitni poklopac	Pregled i podešavanje zaštitnog poklopca i zasuna s ručkom	54
6	Prigušna zaštitna ploča	Provjerite vijke i gumene opruge	53
7	Oprema za označavanje bojom	Pregled pumpe za označavanje bojom	85
8	Oprema za označavanje bojom	Čišćenje nepovratnih ventila u čepu za punjenje spremnika	85

Plan održavanja, 250 h

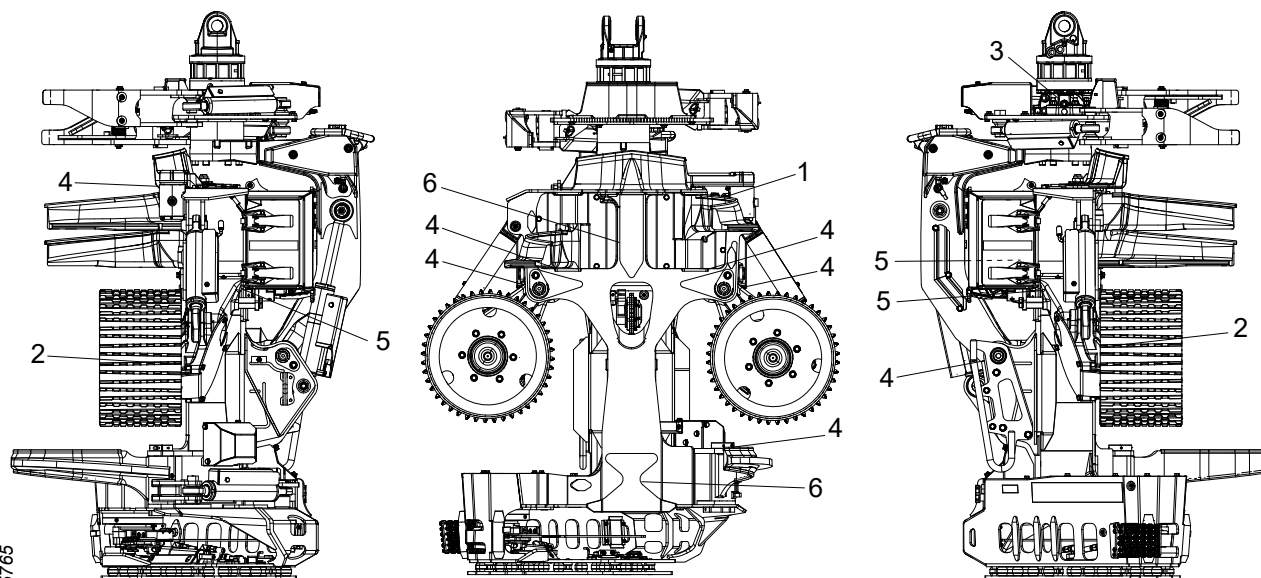
Važno!

Nakon prvih 250 sati rada morate izvršiti sve radnje održavanja.



Položaj	Mjesta za održavanje	Radnja	Stranica
	Hidraulički sustav	Provjera tlaka	79
1	Rotator	Zategnite obujmicu rotatora i vijka za blokiranje	83
2	Gornji nož za kresanje	Pregledajte i podesite senzore	60
3	Uvlačni valjak	Zategnite vijke	62
4	Jedinica za mjerenje duljine	Pregled jedinice za mjerenje duljine	65
5	Jedinica za piljenje	Provjera zaustavnih vijaka	70

Plan održavanja, 1,000 h



Položaj	Mjesta za održavanje	Radnja	Stranica
1	Gornji nož za kresanje	Osnovno podešavanje senzora	60
2	Motori uvlačnog valjka	Zategnite, vijke	63
3	Rotator	Čišćenje magnetnog čepa rotatora	84
4	Krakovi valjaka, noževi za kresanje, veza za sječu	Provjera aksijalnog gibanja	56
5	Expander	Provjera aksijalnog gibanja	55
6	Habajuće ploče	Pregled habajućih ploča	54

Podaci za servis

Servis glave moraju obavljati tehničari koji posjeduju potrebna znanja prema priloženom servisnom priručniku.

Električne i hidrauličke dijagrame možete dobiti na zahtjev od tvrtke Log Max AB.

Rješavanje problema

Kvar

Gornji nož za kresanje podiže se od debla ili reže u deblo iako je pravilno naoštren.

Ulje za lanac pile ne dolazi do lista pile.

Problemi s mjerenjem promjera.

Problemi s mjerenjem duljine.

Vjerojatni kvar – Radnja

- Provjerite i po potrebi podesite oprugu i njezino predopterećenje, pogledajte odjeljak „Opruga gornjeg noža za kresanje i njezino predopterećenje“.
- Nestalo je ulja za lanac pile. Napunite ulje za lanac pile.
- Začepljena cjedila. Očistite cjedila sustava.
- Začepljeni kanali. Očistite kanale u nosaču lista i listu pile.
- Neispravne postavke u upravljačkom sustavu.
- Začepljeno crijevo za odzračivanje ili filter.
- Začepljena ili neispravna pumpa za podmazivanje.
- Hidraulički tlak nije pravilno postavljen.
- Neispravni akumulatori, pogledajte odjeljak „Pregled i zamjena akumulatora“.
- Istrošeni ili ovalni uvlačni valjci.
- Oštećen senzor promjera.
- Pucanje kabela do senzora promjera.
- Hidraulički tlak nije pravilno postavljen.
- Neispravan akumulator za cilindar mjernog kotača; pogledajte odjeljak „Pregled i zamjena akumulatora“.
- Neispravno podešen senzor gornjeg noža za kresanje.
- Neispravno kalibrirana jedinica za mjerenje duljine.
- Oštećen senzor.
- Pucanje kabela do senzora za mjerenje duljine.
- Zračnost u jedinici za mjerenje duljine.
- Pomicanje kraka mjernog kotača blokiraju krhotine.

Tehnički podaci

Dimenzije i težina

Dimenzije i osnovna težina.

Osnovna težina*	950 kg
Min. širina	1382 mm
Maks. širina	1105 mm
Visina do gornjeg noža za kresanje	1454 mm
Visina do veze za sječu	1493 mm
Maks. promjer stabla, DBH	380 mm
Maks. promjer rezanja	740 mm
Min. otvor između uvlačnih valjaka, V-steel	12 mm
Maks. otvor između uvlačnih valjaka, V-steel	530 mm
Maks. otvor između noževa za kresanje	535 mm

*Osnovna težina odnosi se na glavu s valjkom za uvlačenje V-steel Hard Grip, pilom 318, pokrovom za zaštitu od prljavštine i snijega, pokrovom za zaštitu od piljevine, prigušnom zaštitnom pločom i napunjenom uljima.

Težina dodatne opreme

Rotator Indexator AV12S	+56 kg
Rotator Indexator H152	+64 kg
Uvlačni valjak, V-steel Soft Grip	+1 kg
Uvlačni valjak, Eucalyptus	+1 kg
Fiksna zaštitna ploča	-1,5 kg
Držač crijeva	+2 kg
Šipka zaštite	+6,5 kg
Pila 318 True-Cut, F11-19IP	+0 kg
Podmazivanje mašču, jedinica za piljenje	-18 kg
Kontrola niskog tlaka donjeg noža za kresanje	+0,5 kg
Mjerenje duljine uvlačnim valjkom	-10 kg
Mjerenje u četiri točke	+1,5 kg
Označavanje bojom, dvije boje (uključujući boju od 6 l)	+33 kg
Jedinica za rad s više trupaca	+95 kg
Jedinica za rad s više trupaca s upravljanjem rotatorom	+103 kg
Zaštita klipnjače	+5 kg
Ugrađeno upravljanje rotatorom	+6 kg
Nađi kraj (Find End)	+1,5 kg
Obrada panjeva	+1,5 kg

Razina buke

LWA = 110 dB (A)*

* Razina buke mjeri se u skladu s normom EN ISO 3744:2009 s marginom pogreške od ± 2 dB(A) prema EA-4/16:2003. Razina buke mjeri se kada se motor pile glave pokrene bez ikakvog opterećenja pri najvećoj dopuštenoj brzini.

Temperatura

Ne koristite glavu ako je vanjska temperatura niža od -35 °C.

Hidraulika

Zahtjevi za hidraulično ulje

Hidraulično ulje prema normi DIN 51524			HL ili HLP
Čistoća prema normi ISO 4406			15/13/11
Viskozitet	Normalan rad	min.	15 mm ² /s
		nominalan	30 mm ² /s
	Pokretanje	maks.	380 mm ² /s
Temperatura hidrauličnog ulja	Normalan rad	min.	20°C
		maks.	70°C

Prije isporuke glava je ispitana za rad s Q8 Hummel 46.

Opće preporuke

Maks. snaga motora za transportno vozilo	188 kW
Maks. hidraulična snaga, iz hidraulične pumpe	154 kW
Maks. hidraulički tlak, u hidrauličnoj pumpi	280 bar
Maks. protok hidrauličnog ulja	330 l/min

Minimalni zahtjevi za jedinicu za piljenje s True-Cut (svi motori uvlačnog valjka)

Min. snaga motora za transportno vozilo	103 kW
Min. hidraulična snaga, iz hidraulične pumpe	84 kW
Min. hidraulički tlak, u hidrauličnoj pumpi	250 bar
Tlak stanja pripravnosti	35 bar
Min. protok hidrauličnog ulja	200 l/min

Brzina lanca pile

Maks. brzina lanca pile:

- 40 m/s za lanac pile s nagibom zuba od 0,404".

Ako je proizvođač lanca pile propisao manju brzinu lanca pile od prethodno navedene, moraju se poštivati propisi proizvođača lanca pile.

U slučaju zamjene komponenti koje mogu promijeniti brzinu lanca pile jedinice za piljenje potrebno je provjeriti brzinu motora pile kako se ne bi prekoračila propisana brzina lanca pile.

Mazivo

Važno!

Nikada nemojte miješati različite vrste maziva, osim ako to nije izričito navedeno. Svako mazivo ima vlastite aditive koji mu daju specifična svojstva. Kada pomiješate različita maziva ta se svojstva mogu promijeniti i uzrokovati kvar.

Zahtjevi za ulje za lanac pile

Kako bi se postigla dobra svojstva podmazanosti u jedinici za piljenje i pumpi potrebno je ulje za lanac pile koje učinkovito funkcionira u različitim klimatskim uvjetima i pri tome ne gubi funkcionalnost. Ulje za lanac pile ne smije biti viskozno, mora imati dobra svojstva adhezije i zadovoljavajući učinak podmazivanja lanca pile i lista pile, a istovremeno ne smije uzrokovati začepljenje cjedila i kanala za podmazivanje.

Ako upotrebljavate ulje za lanac pile s previsokim viskoznom brojem ulje će postati viskozno pri niskim temperaturama te uzrokovati smanjenje učinkovitosti pumpe za podmazivanje. Ti problemi uzrokuju trošenje i habanje crpke za podmazivanje i jedinice za piljenje, što može uzrokovati ponavljajuće kvarove. Kvarovi se mogu nastaviti i nakon prelaska na manje viskozno ulje za lanac pile.

Upotrebljavajte bio-ulje s brojem ISO VG između 32 i 68.

Indeks viskoznosti mora biti viši od 180 i prilagođen prevladavajućim klimatskim uvjetima.

Prije isporuke pumpa za podmazivanje ispitana je za rad s Q8 T65 75W-90.

Mast za podmazivanje

Mast za podmazivanje koja se koristi mora imati dobra svojstva podmazivanja i adhezije u slučaju:

- malog broja o/min,
- velikog opterećenja,
- oscilirajućih pomicanja,
- snažnih vibracija,
- udarnih opterećenja i čestih pokretanja,
- temperature koju ležaj može doseći tijekom rada.

Mast za podmazivanje ne smije sadržavati sulfide kao što su molibdenov disulfid ili cinkov sulfid. Mast za podmazivanje također ne smije sadržavati grafit kao aditiv.

Za optimalan rad i vijek trajanja preporučuje se da mast koja se koristi:

- ima svojstva zaštite od hrđe,
- ima dobru sposobnost vodoodbojnosti,
- je biorazgradiva.
- prilagođena je prevladavajućoj klimi.

Osovine glave podmazane su prije isporuke s Q8 Rembrandt EP2.

Ležajevi glave podmazani su prije isporuke s SKF LGLT 2.

Opći momenti zatezanja

Opći momenti zatezanja u nastavku vrijede ako nije drukčije navedeno.

Moment zatezanja za nauljene čelične vijčane spojeve.				
		Razred prema normi SS-ISO 898-1		
Navoj	Korak [mm]	8.8 [Nm]	10.9 [Nm]	12.9 [Nm]
M3	0,50	1,2	1,7	2,1
M4	0,70	2,9	4	4,9
M5	0,80	5,7	8,1	9,7
M6	1,00	9,8	14	17
M8	1,25	24	33	40
M10	1,50	47	65	79
M12	1,75	81	114	136
M14	2,00	128	181	217
M16	2,00	197	277	333
M18	2,50	275	386	463
M20	2,50	385	541	649
M22	2,50	518	728	874
M24	3,00	665	935	1120
M27	3,00	961	1350	1620
M30	3,50	1310	1840	2210
M33	3,50	1770	2480	2980
M36	4,00	2280	3210	3850

Opći momenti zatezanja s podloškama Nord-Lock

Moment zatezanja za nauljene čelične vijčane spojeve s podloškama Nord-Lock.				
		Razred prema normi SS-ISO 898-1		
Navoj	Korak [mm]	8.8 [Nm]	10.9 [Nm]	12.9 [Nm]
M3	0,50	1,7	2	2,2
M4	0,70	3,8	4,5	5,1
M5	0,80	7,5	8,9	10
M6	1,00	13,1	15,5	17,4
M8	1,25	32	37	42
M10	1,50	62	73	82
M12	1,75	107	126	142
M14	2,00	170	201	226
M16	2,00	260	307	345
M18	2,50	364	430	483
M20	2,50	510	602	676
M22	2,50	696	821	921
M24	3,00	878	1036	1165
M27	3,00	1284	1514	1700
M30	3,50	1750	2064	2318
M33	3,50	2360	2783	3124
M36	4,00	3043	3589	4029

Opći momenti stezanja za Expander

Moment zatezanja za Expander									
Navoj	M10	M12	M14	M16	M20	M24	M30	M36	M42
Nm	47	70	115	175	350	500	600	700	900

Log Max

5000 V

Izvorni korisnički priručnik

152001-
hr

Log Max

5000 V

Izvorni korisnički priručnik

152001-
hr

Log Max

5000 V

Izvorni korisnički priručnik

152001-
hr

Log Max

5000 V

Izvorni korisnički priručnik

152001-
hr

Log Max

5000 V

Izvorni korisnički priručnik

152001-
hr

Log Max

5000 V

Izvorni korisnički priručnik

152001-
hr

Log Max

5000 V

Izvorni korisnički priručnik

152001-
hr