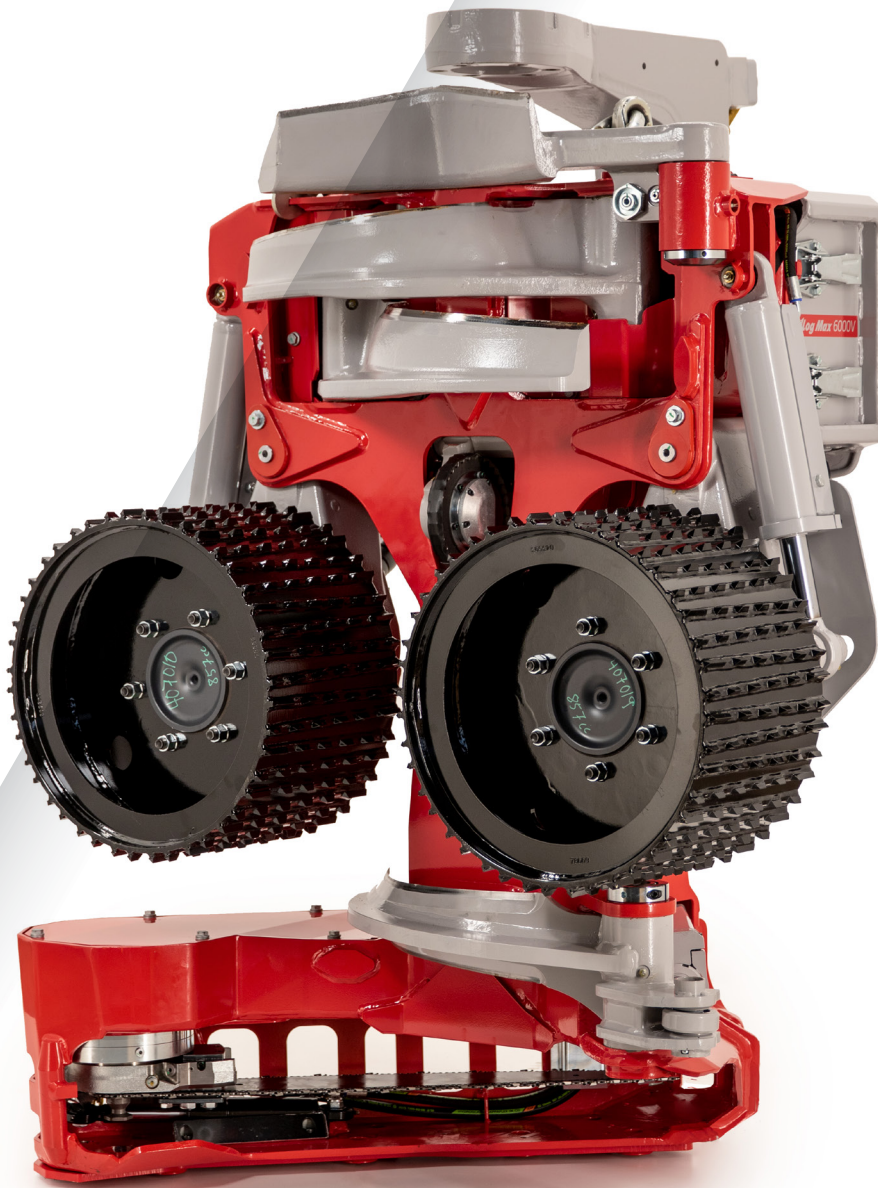


Log Max **6000V**

Használati útmutató



www.logmax.com

[hu] 1.9

Eredeti használati útmutató



Stationsvägen 12 - 77013 Grangärde - SWEDEN
Tel. +46 240 59 11 00
info@logmax.com www.logmax.com

Tartalomjegyzék

Előszó	11
A kézikönyv ismertetése	11
Szerzői jog	11
Vélemények és javaslatok	12
Meghatározások	12
Biztonság	13
Általános	13
Figyelmeztetések és szimbólumok	13
Biztonsági matricák	14
Head	14
Carrier	14
Szükséges ismeretek	15
Védőfelszerelés	15
Felhasználási terület	15
Veszélyzóna	15
Lánckilövés	16
Zúzódásveszély	17
Nyomás alatt álló és forró folyadékok	17
Robbanásveszély	18
Módosítások	18
A jármű karbantartása	18
A garanciával és a reklamációval kapcsolatos információ	19
Reklamáció	19
Telepítési utasítások	21
A gép tulajdonosára vonatkozó követelmények	21
A járműre vonatkozó követelmények	21
Funkció és kialakítás	23
A fej áttekintése	23
Adattábla	24
Vázszerkezet és védőburkolat	24
Vázszerkezet	24
Felső kopólemez	24
Alsó kopólemez	24
Védőburkolat	25
Rögzített és csillapított védőlemezek	25

Gallyazóegység	26
Felső gallyazókés	26
Öntött felső gallyazókés	26
Hegesztett felső gallyazókés	27
Active Friction Control™ (AFC) – aktív súrlódásszabályozás	27
Hidraulikus vezérlésű felső gallyazókés	27
Jobb és bal oldali gallyazókés	27
Alsó gallyazókés	27
Rögzített gallyazókés	28
Adagolóegység	28
Átmérőmérő egység	29
Kétpontos mérés	30
Négyponos mérés	30
Hosszúságmérő egység	30
Hosszúságmérés a mérőkerékkel	30
Hosszúságmérés az adagológörgővel	31
Döntőrudazat	31
Fűrészegység	32
218-as fűrész	34
218-as fűrész, True-Cut	34
318-as fűrész	36
318-as fűrész, True-Cut	37
Fűrészlánckenés, Easy Greasy	37
Zsírral végzett kenés	37
Rotátor	38
Külön rendelhető felszerelés	38
Több fa kezelése	38
Színjelző berendezés	39
Vég keresése (gyökérkeresés)	40
Hóvédő	40
Fűrészporvédő	40
Fatuskókezelés	40
Kezelés	43
A leválasztott fej szállítása	43
A járműre felszerelt fej szállítása	44
Tárolás	44
Tárolás előtt	44

Tárolás közben	45
Tárolás után	45
Selejtezés és újrahasznosítás	46
Kezelés	47
A fej elindítása	47
Döntési munkák	48
Tervezés	49
Döntés	49
Dupla vágás	50
Feldolgozás és válogatás	50
Vastag ágak	51
Villás fák	51
A fej parkolása a munka befejezésekor	52
Előre nem látható leállások	52
Ellenőrzések és karbantartás	55
A fej leparkolása az ellenőrzések és karbantartás előtt	57
Parkolás felfelé billentett helyzetben	57
Parkolás lefelé billentett helyzetben	58
Durva tisztítás	58
A fej ellenőrzése	58
Győződjön meg arról, hogy nincsenek repedések a fejen.	58
Az ütközőbakok ellenőrzése	59
A rögzített és a csillapított védőlemez ellenőrzése	59
A csillapított védőlemez ellenőrzése	59
A rögzített védőlemez ellenőrzése	60
Az elektromos vezetékek ellenőrzése	60
A kopólemezek ellenőrzése	60
Felső kopólemez	60
Alsó kopólemez	60
A védőburkolat és a középen elhelyezett reteszek ellenőrzése és beállítása	61
A döntőrudazat, az adagológörgő-karok és a gallyazókések tengelyei	61
A Log Max szabványos tengelyeinek ellenőrzése	61
A Expander ellenőrzése	62
A Expander meghúzása	62
Új Expander	62
Az oldalirányú ütés ellenőrzése	63
Gallyazóegység	63

A gallyazókések éle	63
Felső gallyazókés	64
Jobb és bal oldali gallyazókés	64
Alsó gallyazókés	65
Rögzített gallyazókés	65
A felső gallyazókés rugója és annak előfeszítése	65
A felső gallyazókés rugójának cseréje	66
A digitális felső gallyazókés alapbeállítása és a beállítás módosítása	67
Active Friction Control™ (AFC) – aktív súrlódásszabályozás	67
A felső gallyazókés csavarjának és anyájának ellenőrzése és beállítása a horonyban	68
Adagolóegység	68
Az adagológörgők ellenőrzése	68
Az adagológörgők anyáinak meghúzása	68
Az adagológörgők cseréje	69
Az adagológörgők eltávolítása	69
Az adagológörgők beszerelése	69
Az adagológörgő-motorokhoz tartozó csavarok meghúzásának ellenőrzése	70
Átmérőmérő egység	70
Négypontos mérés	70
Hosszúságmérő egység	71
A hosszúságmérő egység ellenőrzése	71
A mérőkeréksínek cseréje	72
Az adagológörgőben található hosszúságmérő érzékelő ellenőrzése	73
Fűrészegység	73
A lánckilövésvédő ellenőrzése	74
Fűrészláncolaj betöltése	74
A fűrészlánc kenésének ellenőrzése	74
A fűrészlánc ellenőrzése	74
A fűrészlap ellenőrzése	75
A fűrészlánckerék és a fűrészláncfogó ellenőrzése	76
A fűrészlánckerék és a fűrészláncfogó cseréje	76
Az ütközőcsavar ellenőrzése	77
Az ütközőcsavar cseréje	77
218-as fűrész	78

A fűrészlánc megfeszítése	78
Ellenőrizze a fűrészlánc feszességét.	78
A fűrészlánc cseréje	79
A fűrészlap cseréje	80
318-as fűrész	81
A fűrészlánc megfeszítése	81
A fűrészlánc cseréje	81
A fűrészlap cseréje	82
Tisztítás a fűrészlaptartó mögött	82
Hidraulikus rendszer	83
A hidraulikatömlő cseréje	84
ORFS csatlakozókkal felszerelt hidraulikatömlő	84
BSP csatlakozókkal felszerelt hidraulikatömlő	85
Banjo csatlakozóval felszerelt hidraulikatömlő	86
JIC csatlakozóval felszerelt hidraulikatömlő	87
WEO csatlakozóval felszerelt hidraulikatömlő	88
A nyomástárolók ellenőrzése és cseréje	88
A nyomás ellenőrzése	90
A nyomás beállításának ellenőrzése és módosítása	90
Nyomásbeállítások	91
Speciális utasítások	93
A fő nyomás beállítása	93
A szervonyomás ellenőrzése	93
A „PL” porthoz csatlakoztatott funkció ellenőrzése	93
A fűrészlap-előtolás nyomásának beállítása	93
Az adagológörgő-karok nyomásának beállítása	93
A mérőkerék nyomásának ellenőrzése	93
A fűrészláncfeszítés nyomásának ellenőrzése	93
Hidraulikus felső gallyazókés	94
Rotátor vezérlése (több rönköt kezelő egység nélkül)	94
Rotátor	94
A hidraulikaolaj keringése a rotátorban	94
A rotátor bilincének és rögzítőcsavarjának meghúzása	94
A rotátor mágneses dugójának tisztítása	95
Külön rendelhető felszerelés	95
Több fa kezelése	95
Színjelző berendezés	95

Jelzőfesték betöltése	95
A tartálysapkában található elzárószelep tisztítása	96
A színjelző szivattyú ellenőrzése	96
A színjelző rendszer tisztítása	96
Hosszú (többhetes) szünetek esetén	96
Vég keresése	97
Hóvédő	97
Fűrészporvédő	97
Javítóhegesztés	98
Karbantartási ütemezés	100
Kenési ütemezés, 8 óra	100
Karbantartási ütemezés, 8 óra	101
Karbantartási ütemezés, 50 h	102
Karbantartási ütemezés, 250 h	103
Karbantartási ütemezés, 1000 óra	104
Szervizelési információk	105
Hibaelhárítás	107
Műszaki adatok	109
Méreték és tömeg	109
Méreték és alaptömeg.	109
Külön rendelhető felszerelés tömege	110
Zajsztint	110
Hőmérséklet	111
Hidraulika	111
Hidraulikaolajra vonatkozó követelmények	111
Általános ajánlások	111
A True-Cut motort tartalmazó fűrészegységre vonatkozó minimális követelmények (minden adagológörgő-motor)	111
Fűrészlánc sebessége	111
Kenőanyag	112
Fűrészláncolajra vonatkozó követelmények	112
Kenőzsír	112
Általános meghúzási nyomatékok	114
Általános meghúzási nyomatékok Nord-Lock alátétek esetén	115
Expander általános meghúzási nyomatéka	115

Előszó

A kézikönyv ismertetése

Ez a kézikönyv a Log Max 6000V markolós kitermelőgéphez készült.

A kézikönyv tájékoztatást nyújt a kitermelőfej (a továbbiakban egyszerűen „fej”) működéséről, karbantartásáról és biztonságos használatáról. A fej használatának elkezdése előtt olvassa el figyelmesen a kézikönyvet.

A kézikönyv elsősorban a fej alapvető mechanikai és hidraulikai kialakításával, működésével, működtetésével és karbantartásával foglalkozik. A fej elektromos vezérlőrendszerére vonatkozó támasztott követelményeket és a vezérlőrendszer működését csak általánosságban tárgyalja.

Megjegyzés

Az Ön tulajdonában lévő fej nem feltétlenül van felszerelve a jelen kézikönyvben leírt összes berendezéssel.

Az Ön tulajdonában lévő fejre telepített vezérlőrendszerrel kapcsolatos teljes körű információkért olvassa el az adott vezérlőrendszer kézikönyvét.

A kézikönyvet mindig a jármű vezetőfülkéjében vagy a munkavégzés helyszínének közvetlen közelében kell tárolni, mivel bármikor szükség lehet a használatra, biztonságra és karbantartásra vonatkozó alapvető információkra.

Megjegyzés

A kézikönyv elveszése esetén azonnal újat kell beszerezni. A kézikönyv a márkakereskedőtől rendelhető meg.

A kézikönyvben foglalt minden információ, beleértve a szöveget, az ábrákat és a műszaki adatokat, a kézikönyv szerkesztésének idején elérhető termékinformáción alapul.

A jelen kézikönyvben szereplő ábrák esetenként szemléltető példák, ezért nem mindig az adott fej pontos ábrázolásai.

Szerzői jog

A kézikönyv és a benne foglaltak teljes körű szerzői joga kizárólag a Log Max AB vállalathoz tartozik. A Log Max AB írásos engedélye nélkül tilos a kézikönyv egészét vagy egy részét bármilyen módon másolni vagy terjeszteni.

Vélemények és javaslatok

Szeretnénk értesülni a kézikönyvvel kapcsolatos észrevételeiről és javaslatairól. Írjon le mindent, amin változtatni kellene, és küldje el a manual@logmax.com címre.

Megjegyzés

A félreértések elkerülése érdekében angol vagy svéd nyelven fogalmazza meg az észrevételeket és a javaslatokat.

Meghatározások

Az alábbiakban azon kifejezések összefoglalása és magyarázata következik, amelyek ebben a kézikönyvben szerepelnek, és a magyarázatuk máshol nem található meg.

Kifejezések	Magyarázat
Head	A gép, amelyre a jelen kézikönyv vonatkozik. Más néven markolós kitermelőgép, kitermelőegység, kitermelőfej.
Carrier	A gép, amelyre a fej felszerelhető. Más néven alapgép, traktor vagy szállítójármű.
Üzemidő (h)	A jármű óraszámolója által kiszámított motorüzemórák. Néhány esetben „h” rövidítéssel szerepel.
h	Lásd az „Üzemidő” című részt.
Magas hőmérséklettel járó munka	Olyan szervizmunkák, amelyek során sok hő keletkezik, ilyen például a javítóhegesztés.
Belső él	A gallyazókés élének a törzshöz legközelebb eső ferde része.
DBH	Mellmagasságban mért átmérő. A fa törzsátmérője a talajszinttől 130 cm-re.

Biztonság

Általános

A fej helytelen használata a kezelő súlyos sérüléséhez, valamint a fej és a környezet súlyos károsodásához vezethet. Ezért fontos, hogy a fej használatának elkezdése előtt elolvassa, átgondolja és kövesse a jelen kézikönyvben foglalt utasításokat.

Ha a jelen kézikönyv rendelkezései eltérnek a helyi törvényektől és előírásoktól, a helyi törvényeket és előírásokat kell betartani.

Figyelmeztetések és szimbólumok

A kézikönyvben szereplő következő figyelmeztetések és szimbólumok az olyan kockázatokat jelzik, amelyek személyi sérülést vagy halált okozhatnak.



Veszélyes!

Veszély: Azt jelzi, hogy az előírás be nem tartása esetén baleset történhet. Az ilyen baleset a munkaképesség tartós elvesztéséhez vagy halálhoz vezethet.



Vigyázat!

Figyelmeztetés: Azt jelzi, hogy az előírás be nem tartása esetén baleset történhet. Az ilyen baleset súlyos személyi sérüléssel járhat.



Figyelem!

Vigyázat: Azt jelzi, hogy az előírás be nem tartása esetén baleset történhet. Az ilyen baleset személyi sérüléssel járhat.

A kézikönyvben szereplő következő figyelmeztetés az olyan kockázatokat jelzi, amelyek személyi sérülést vagy halált okozhatnak.

Fontos!

Fontos: Azt jelzi, hogy az előírás be nem tartása esetén baleset történhet. Az ilyen baleset anyagi károkat okozhat.

A további információkat a következő kiemelés jelzi.

Megjegyzés

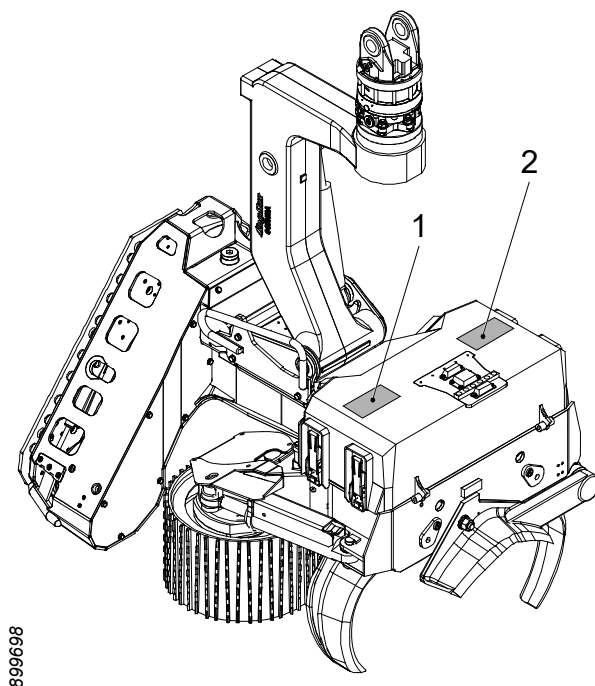
Magyarázattal egészíti ki a műveletek megértéséhez vagy végrehajtásához fontos információkat.

Biztonsági matricák

A biztonsági matricáknak jól láthatóknak, olvashatóknak és teljesnek kell lenniük. Ha egy matrica sérült vagy hiányzik, ki kell cserélni, illetve pótolni kell. A biztonsági matricák a márkakereskedőtől rendelhetők meg.

Head

A fejen olyan körülményekre figyelmeztető biztonsági matricák találhatók, amelyek súlyos sérülést vagy halált okozhatnak. A biztonsági matricák háttere sárga színű.



A fejre a következő biztonsági matricák vannak felragasztva:

1. Lánckilövésre vonatkozó figyelmeztetés
2. Zúzóadásveszélyre vonatkozó figyelmeztetés

Carrier

A jármű darujára biztonsági matricákat kell felhelyezni, legalább 90 méteres veszélyzóna megjelölésével.

Szükséges ismeretek

A fejjel végzett összes műveletet csak olyan személyek hajthatják végre, akik rendelkeznek az elvégzendő munkához szükséges ismeretekkel. Ez különösen a következőkre vonatkozik, de nem kizárólagosan:

- kezelés és szállítás,
- felszerelés a járműre,
- normál használat,
- karbantartás,
- szervizelés.

A szükséges ismeretek a munka helyes és biztonságos elvégzéséhez szükséges tudást jelentik.

Védőfelszerelés

Használja az elvégzendő munkához szükséges védőfelszerelést, például: sisak, védőcipő, kesztyű, fülvédő, védőszemüveg.

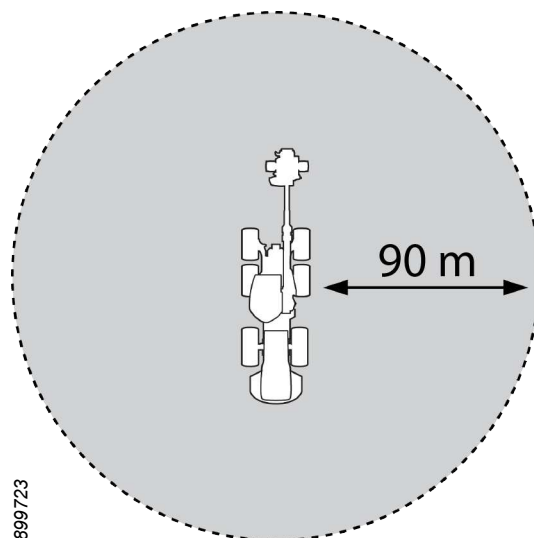
Felhasználási terület

A fej kizárólag fakitermelési munkákhoz használható, amelyek során a fej fákat vág ki és dolgoz fel. A fej minden más felhasználása tilos. Példák a tiltott használatra:

- vontatógépeken,
- fákon kívül más rakományok kezelése.

Veszélyzóna

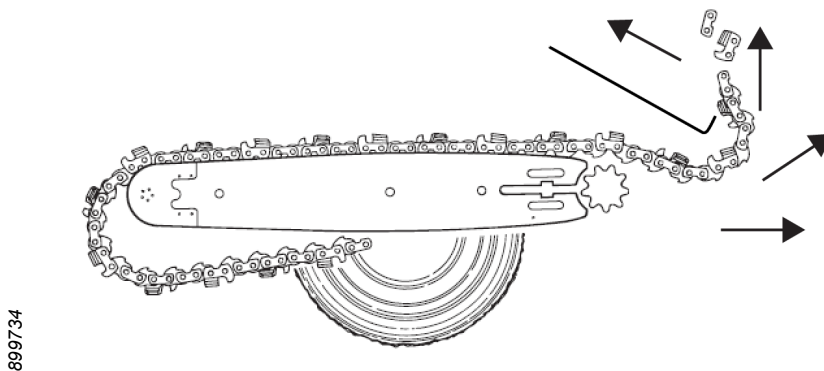
A fej fák kivágására és feldolgozására történő használata közben a jármű fülkáján kívül tartózkodó minden személynek legalább 90 méteres biztonsági távolságot kell tartania.



A kezelő köteles azonnal leállítani a munkát, ha valaki a veszélyzónában tartózkodik.

Lánckilövés

Amikor a fűrészlánc elszakad, a fűrészlánc részei nagy sebességgel kilöködhetnek. Ha a fűrészlánc ostorcsapásszerűen szakad el, akkor a kilöködő alkatrészek sebessége a fűrészlánc sebességének többszöröse lehet.



Veszélyes!

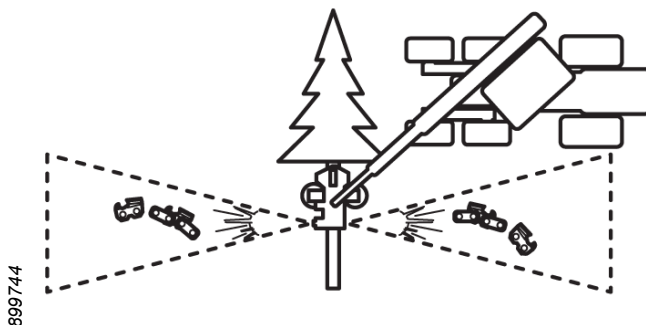
A lánckilövések életveszélyesek! Lánckilövés esetén az energia megegyezhet egy puskalövés energiájával.

Ezért feltétlenül be kell tartani a fej használatára és a fűrészegység karbantartására vonatkozó utasításokat.



Veszélyes!

Lánckilövés esetén a fűrészlánc részei a fej veszélyzónáján kívülre is eljuthatnak.



A fűrészegység aktiválásakor a fejet úgy kell elhelyezni, hogy lánckilövés esetén a lánckarabok ne találják el:

- a jármű fülkékjét,
- a veszélyzónán kívül tartózkodó embereket,
- más gépeket,
- más tárgyakat.

A fej lánckilövésvédővel van felszerelve. Ez a védőelem a fej vázszerkezetébe van beépítve. A védőelem semmilyen körülmények között nem módosítható. Ne használja a fejet, ha a védőelem megsérült vagy a funkciója más módon károsodott.

Zúzódásveszély

A fej mozgó részeinél zúzódásveszély áll fenn. Az ellenőrzési és karbantartási munkák végrehajtásakor kövesse a jelen kézikönyvben található utasításokat.

Nyomás alatt álló és forró folyadékok

A fejben nagy nyomás alatt álló folyadékok találhatóak, amelyek magas hőmérsékletet érhetnek el. Szivárgás esetén vágások és égési sérülések veszélye áll fenn. Az ellenőrzési és karbantartási munkák végrehajtásakor kövesse a jelen kézikönyvben található utasításokat.

Robbanásveszély

A fejben zárt részek találhatóak, amelyek gyúlékony folyadékokat tartalmazhatnak. Az ilyen részek közelében végzett, magas hőmérséklettel járó munka esetén robbanásveszély áll fenn.

A fej hidraulikus rendszere nyomástárolókat tartalmaz. Ezek nagy nyomás alatt lévő gázzal vannak feltöltve. Ha egy nyomástároló meghibásodik, a gáz robbanászerű felszabadulása fordulhat elő.

Az ellenőrzési és karbantartási munkák végrehajtásakor kövesse a jelen kézikönyvben található utasításokat.

Módosítások

A fej bármilyen módosításához a Log Max AB jóváhagyása szükséges. A kiegészítő berendezések utólagos felszerelését olyan szakembereknek kell elvégezniük, akik rendelkeznek a fejre és a kiegészítő berendezésekre vonatkozó szükséges ismeretekkel.

A jármű karbantartása

A jármű karbantartásakor és használatakor kövesse a kézikönyvben található összes utasítást.

Tartsa rendben a jármű fülkáját, és tartsa tisztán az ablakokat.

A fej működése közben zárva kell tartani a jármű ajtajait és ablakait.

A garanciával és a reklamációval kapcsolatos információ

A fejre különböző garanciák vonatkozhatnak. Az érvényes garanciális feltételeket a fej eladásakor kellett meghatározni, és az adásvételi szerződésben található.

A garancia érvényességéhez:

- A fej üzemeltetésének és karbantartásának a jelen kézikönyvben leírtaknak megfelelően kell történnie.
- A fej felszerelését a Log Max AB által biztosított telepítési utasításoknak megfelelően kell elvégezni.
- A helyesen kitöltött garanciakártyát el kell küldeni a Log Max AB számára a garanciakártyán megadott határidőn belül.

Megjegyzés

A Log Max AB által nem jóváhagyott berendezések felszerelése teljes mértékben vagy részben érvénytelenítheti a fejre vonatkozó garanciát.

A Log Max AB nem vállal felelősséget a nem engedélyezett berendezésekből eredő következményes károkért.

Reklamáció

Ha a fej olyan alkatrésze hibásodik meg a garanciális időszakon belül, amely nem fogyóeszköz, akkor reklamációt kell benyújtani. Az alkatrészre vonatkozó reklamációt a fej forgalmazójának vagy az alkatrész forgalmazójának kell elküldeni.

A reklamáció benyújtásához megfelelően kitöltött reklamációs jelentést kell eljuttatni a forgalmazóhoz.

Telepítési utasítások

A telepítési utasítások átadása a fej szállításakor történik. A telepítési utasítások hiánya esetén forduljon a Log Max AB ügyfélszolgálatához.

A szerelést, az üzembe helyezés ellenőrzését és a fejek átadását csak a szükséges ismeretekkel rendelkező szakemberek hajthatják végre.

A gép tulajdonosára vonatkozó követelmények

A gép tulajdonosa köteles biztosítani a teljes gépre vonatkozó biztonsági előírások betartását a gépekről szóló EU 2006/42/EK és 2014/30/EU irányelvnek és az ISO 11850 aktuális kiadásának megfelelően.

A járműre vonatkozó követelmények

Ahhoz, hogy a fejet fel lehessen szerelni a járműre, a járműnek meg kell felelnie az ISO 11850 szabvány aktuális kiadásában foglalt követelményeknek.

Az ISO 11850 többek között a következőket írja elő:

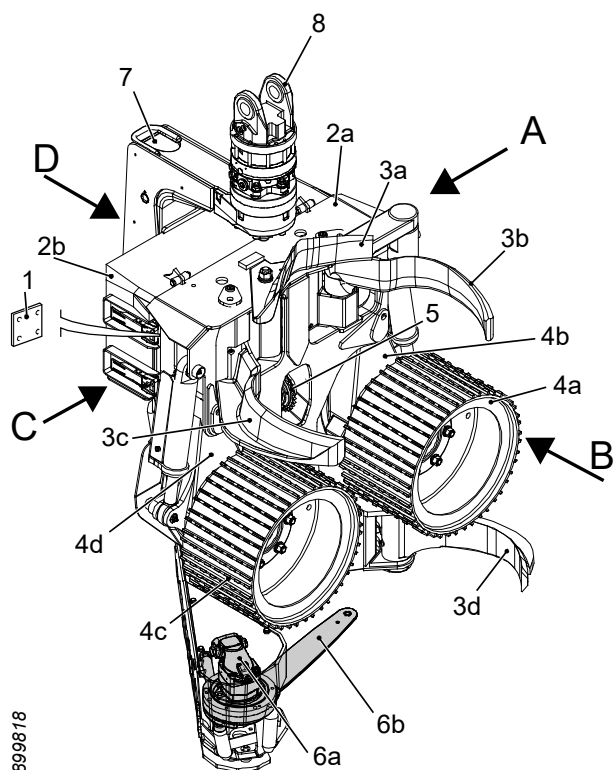
- A kezelő ülésének védettnek kell lennie az áthatoló tárgyakkal szemben, beleértve a lánckilövéseket is (OPS).
- A kezelő ülésének védettnek kell lennie a leeső tárgyak ellen (FOPS).
- A kezelő ülésének védettnek kell lennie a gép billegése és felborulása ellen (ROPS).
- A jármű felszerelésének tartalmaznia kell megfelelően elhelyezett biztonsági kapcsolókat és vészleállítót.
- A jármű és a fej kombinációjának stabil egységet kell alkotnia, lásd az alábbi táblázatot.

Ajánlott tömeg		
 907119	 907125	 907122
Fej modellje	Kitermelőgép	Kotrógép
Log Max 6000V	18–22 tonna	21–25 tonna

Megjegyzés

A táblázatban szereplő adatok csak ajánlásnak tekintendők. A jármű szükséges mérete a jármű kialakításától és a daru hosszúságától függ.

Funkció és kialakítás



899818

A fej áttekintése

Az alábbi ábra a fej elhelyezését és fő alkatrészeit mutatja be.

A	Bal
B	Első
C	Jobb
D	Hátsó
1	Adattábla
2	Vázszerkezet védőburkolattal
a	Vázszerkezet
b	Védőburkolat
3	Gallyazóegység
a	Felső gallyazókés
b	Bal oldali gallyazókés
c	Jobb oldali gallyazókés
d	Alsó gallyazókés
4	Adagolóegység
a	Bal oldali adagológörgő
b	Bal oldali adagológörgő-kar
c	Jobb oldali adagológörgő
d	Jobb oldali adagológörgő-kar
5	Hosszúságmérő egység
6	Fűrészegység
a	Fűrészmotor
b	Fűrészlapp és fűrészlánc
7	Döntőrudazat
8	Rotátor

Log Max www.logmax.com	
DESIGNATION	
GRAPPLE HARVESTER	
TYPE	YEAR
<input type="text"/>	<input type="text"/>
SERIAL NO.	WEIGHT (KG)
<input type="text"/>	<input type="text"/>
MAX PRESSURE (BAR)	EuroTest ET CE
<input type="text"/>	
STATIONSVÄGEN 12 SE-770 13 GRANGÄRDE - SWEDEN	

2808663

Adattábla

A fej adattáblája a fej jobb oldalán lévő védőburkolat alatt található.

DESIGNATION =	Gép típusa
TYPE =	Fej modellje
YEAR =	Gyártás éve
SERIAL NO. =	Sorozatszám
WEIGHT (KG) =	Alaptömeg
MAX PRESSURE (BAR) =	Maximális hidraulikus nyomás

A CE jelölés a gépekről szóló EU 2006/42/EK irányelvnek megfelelő fejeken helyezhető el.

Az ET jelölés azt jelenti, hogy egy független harmadik fél ellenőrizte, hogy a fej megfelel-e a gépekről szóló EU 2006/42/EK irányelvnek.

Vázszerkezet és védőburkolat

Vázszerkezet

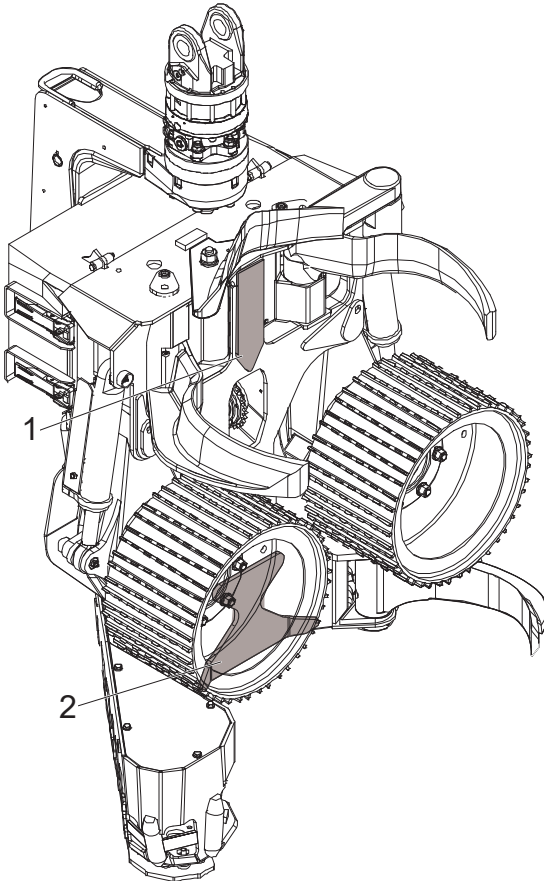
A vázszerkezeten tartóelemek találhatóak a fej egyéb egységei számára, valamint tartalmaz egy beépített tartályt a fűrészláncolaj számára.

Felső kopólemezt

A felső kopólemez (1) a vázszerkezet felső részéhez van hegesztve. A kopólemez a kopási sérülésektől védi a vázszerkezetet.

Alsó kopólemez

Az alsó kopólemez (2) a vázszerkezet alsó részéhez van hegesztve. A kopólemez a kopási sérülésektől védi a vázszerkezetet. Az alsó kopólemez egy beépített, rögzített gallyazókést is tartalmaz.



Védőburkolat

A vázszerkezet felső részén található védőburkolat a fej vezérlőelektronikájának és szelepegységének fontos alkatrészeit védi. A védőburkolat zsanérokkel és középen elhelyezett reteszekkel van a vázszerkezethez rögzítve. A középen elhelyezett reteszek lehetővé teszik a védőburkolat gyors és egyszerű nyitását és zárását. A védőburkolat állítható ütközőcsavarokkal van felszerelve, amelyek biztosítják, hogy a védőburkolat szorosan illeszkedjen a vázszerkezethez.

Rögzített és csillapított védőlemezek

A vázszerkezet alsó lemezére két különböző védőlemez szerelhető fel, amelyek megvédik a vázszerkezetet az ütésektől.

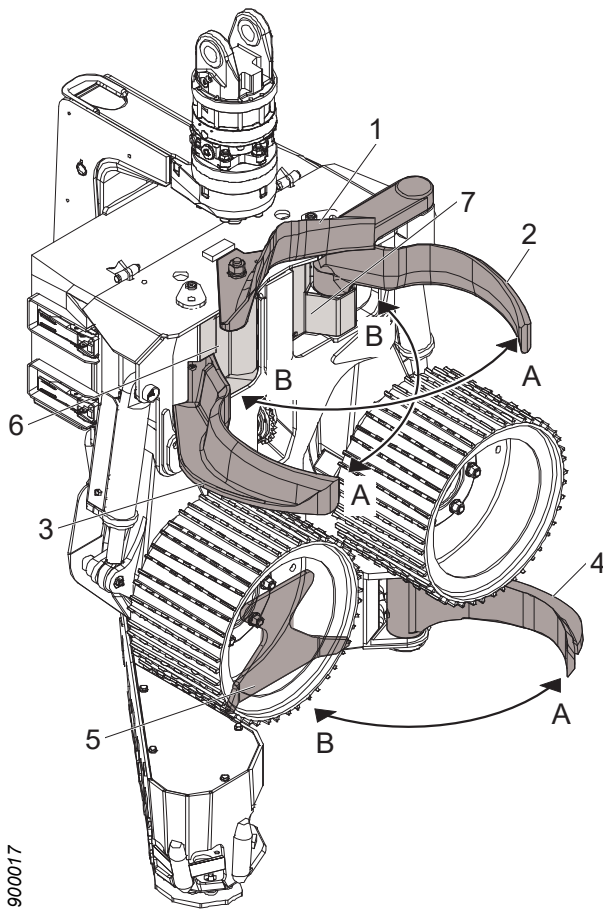
A rögzített védőlemez közvetlenül a vázszerkezet alsó lemezére van felszerelve.

A csillapított védőlemez gumirugókkal van felszerelve a védőlemez és a vázszerkezet alsó lemeze közé.

Gallyazóegység

A gallyazóegység funkciója az ágak levágása a törzsről, valamint a törzs megtartása, miközben az áthalad a fejen keresztül.

A gallyazóegység egy rögzített és négy mozgatható gallyazókéssel van felszerelve.



1. Felső gallyazókés
2. Bal oldali gallyazókés
3. Jobb oldali gallyazókés
4. Alsó gallyazókés
5. Rögzített gallyazókés
6. Jobb oldali védőlemez
7. Bal oldali védőlemez

- A Nyitás
B Zárás

Felső gallyazókés

A felső gallyazókés rugós, így érintkezésben marad a törzssel. A felső gallyazókés helyzetét egy érzékelő érzékeli. Ilyen módon a fej vezérlőrendszere meg tudja mérni a törzs távolságát a vázszerkezettől, vagyis a „törzs helyzetét”.

A többi mozgatható gallyazókés kinyitásával és bezárásával, valamint az érzékelő jele alapján a fej vezérlőrendszere szabályozni tudja a törzs helyzetét.

A felső gallyazókés két különböző változatban érhető el: öntött és hegesztett. Mindkét változat hidraulikus vezérléssel kapható.

Öntött felső gallyazókés

A fejhez alapfelszereltségként öntött acélból készült felső gallyazókés tartozik.

Hegesztett felső gallyazókés

A hegesztett felső gallyazókés teljesen hegesztett kialakítású, a késpengék cserélhetők. A hegesztett felső gallyazókéshez hosszabb döntő rudazatra van szükség, amely megerősített vagy öntött kivitelben kapható.

Active Friction Control™ (AFC) – aktív súrlódásszabályozás

Ha a fej AFC funkcióval van felszerelve, a törzs kívánt helyzete közvetlenül beállítható a fej vezérlőrendszerében.

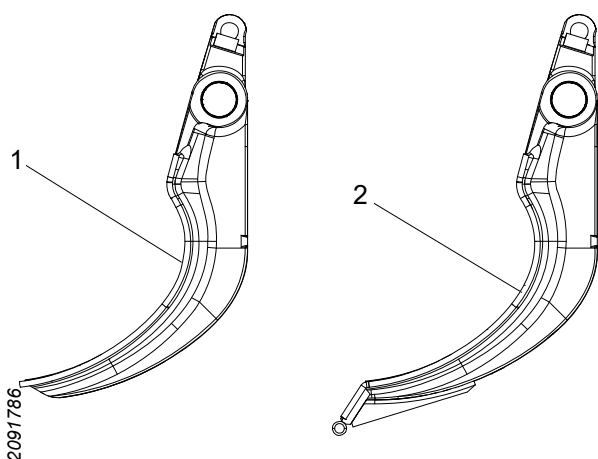
Hidraulikus vezérlésű felső gallyazókés

Ha az egység hidraulikus vezérlésű felső gallyazókéssel van felszerelve, akkor a fej vezérlőrendszere szükség esetén vissza tudja húzni a felső gallyazókést az ütközőig.

Jobb és bal oldali gallyazókés

A jobb és a bal oldali gallyazókést külön hidraulikus hengerek vezérik, azokat pedig egy közös szelep vezérli. A gallyazókések bármilyen pozícióban bezárhatók, kinyithatók vagy megállíthatók.

A jobb és a bal oldali gallyazókések két különböző változatban érhetők el: normál gallyazókések (1) és feldolgozó gallyazókések (2). A feldolgozó gallyazókés végén egy ferde toldat található, amely megkönnyíti a rönkök kiemelését a rönkhalomról. A toldat mechanikus ütközőként is működik a fej vázszerkezeténél.



Alsó gallyazókés

Az alsó gallyazókést egy hidraulikus henger vezérli, amelyet pedig egy szelep vezérel. A gallyazókés bármelyik pozícióban bezárható, kinyitható vagy megállítható.

Az alsó gallyazókések három különböző változatban érhetők el: normál gallyazókések, feldolgozó gallyazókések és négyponos mérésre előkészített alsó gallyazókések. A feldolgozó gallyazókéshez tartozik egy lemez, amely mechanikus ütközőként működik a fej vázszerkezeténél.

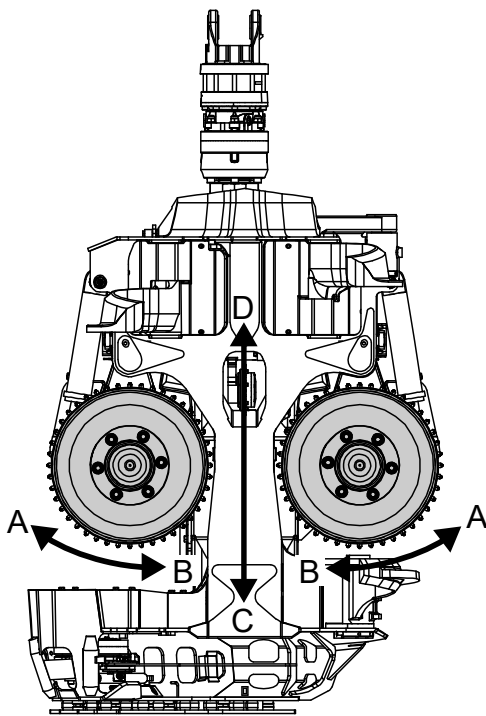
A négypontos méréshez felszerelt alsó gallyazókés teljes vagy csökkentett teljesítménnyel zárható. A gallyazókés csak bizonyos helyzetekben állítható meg ezzel a lehetőséggel.

Rögzített gallyazókés

A rögzített gallyazókés a vázszerkezet alsó kopólemezába van beépítve, és lehetővé teszi bizonyos mértékű gallyazás végrehajtását a visszafelé történő adagoláskor.

Adagolóegység

Az adagolóegység feladata a törzs átjuttatása a fejen. Az adagolóegység két adagológörgőt tartalmaz, amelyek különálló hidraulikus motorokra vannak felszerelve. Ezeket a motorokat adagológörgő-motoroknak is nevezzük. Az adagológörgő-motorok a jobb és a bal oldali adagológörgő-karra vannak felszerelve.



- A Nyitás
- B Zárás
- C A törzs haladási iránya előre felé történő adagoláskor
- D A törzs haladási iránya visszafelé történő adagoláskor

Az adagológörgő-motorokat egy közös szelep vezérli. Az adagológörgő-motorok úgy vezérelhetők, hogy az adagológörgők előre felé vagy hátrafelé mozgassák a törzset, vagy bármelyik helyzetben megálljanak.

Az adagológörgő-karokat külön hidraulikus hengerek vezérlik, azokat pedig egy közös szelep vezérli. Az adagológörgő-karok bezárhatóak és kinyithatók.

Az adagológörgő-karok bezárására szolgáló hidraulikus kör tartalmaz egy nyomástárolót. A nyomástároló feladata a nyomásingadozás csillapítása, valamint az adagológörgők és a törzs érintkezésének biztosítása.

Az adagolóegység kialakítása olyan, hogy az adagológörgőknek a törzsre kifejtett ereje a törzs átmérőjével változik, annak ellenére, hogy a hidraulikus munkahengerekben állandó a nyomás.

Az adagológörgők karjainak mozgását mechanikusan korlátozzák a hengerek, amikor az adagológörgők karjai nyitva vannak, illetve vázszerkezet, amikor az adagológörgők karjai zárva vannak. A vázszerkezeten ütközőbakok találhatóak, amelyek csökkentik az adagológörgő-karokat és a vázszerkezetet érő terhelést.

A Log Max AB az adagológörgők három változatát kínálja: V-steel Hard Grip, V-steel Soft Grip és Eucalyptus. Mindegyik változat elforgatható a megfelelő átmérőmérés érdekében, a V-steel adagológörgők pedig öntisztítóak.

A V-steel Soft Grip adagológörgők kíméletesebben bánnak a rönkökkel, mint a V-steel Hard Grip adagológörgők. A V-steel Hard Grip adagológörgők nagyobb behatolást és ezáltal jobb megfogást tesznek lehetővé. Az Eucalyptus adagológörgőket úgy tervezték, hogy eltávolítsák a kérget a rönkökről, miközben a fejen keresztül adagolják azokat.

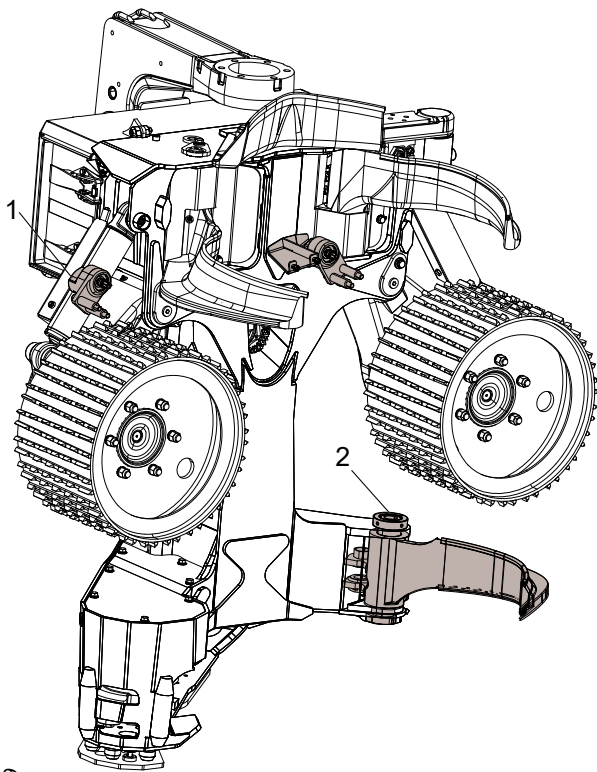
Átmérőmérő egység

A fej felszerelhető a fejen átvezetett törzs átmérőjének mérésére szolgáló érzékelőkkel.

A fej vezérlőrendszere az érzékelő jelének felhasználásával számítja ki a törzs átmérőjét.

Az átmérőmérésnek két változata van: kétpontos és négyponos mérés.

A hosszúság- és átmérőméréssel a fej vezérlőrendszere segítséget nyújt a kezelőnek a fák legjobb pénzügyi megtérülést biztosító faanyagméretekre való felosztásában.



2095299

Kétpontos mérés

Kétpontos mérés használata esetén az átmérő mérése mechanikusan történik az adagológörgőkkel és az adagológörgő-karokkal. Az átmérő mérésére szolgáló érzékelők az adagológörgő-karokra vannak felszerelve, és érzékelik az adagológörgő-karok mozgását.

1. Érzékelők

Négyponos mérés

A négyponos mérésnél a kétpontos mérés kiegészül az alsó gallyazótengelybe szerelt érzékelővel, amely az alsó gallyazókés helyzetét méri. Az alsó gallyazókés a vázszerkezethez nyomja a rönköt, így a rönk átmérője két további mérési ponttal egészül ki.

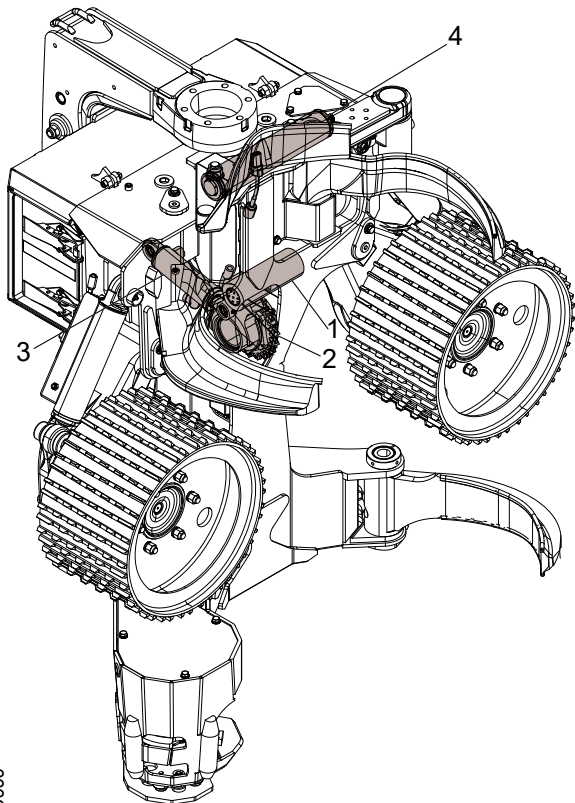
2. Érzékelők

Hosszúságmérő egység

A hosszúságmérő egység feladata a fejen átvezetett törzs hosszúságának mérése.

Hosszúságmérés a mérőkerékkel

A hosszúságmérés mechanikusan, a törzset követő mérőkerékkel történik. Egy érzékelő érzékeli a mérőkerék forgását. A fej vezérlőrendszere az érzékelő jelének felhasználásával számítja ki a törzs hosszúságát.



2095666

A mérőkerék egy mérőkarra van felszerelve, amelyet egy hidraulikus henger vezérel. A hidraulikus hengert egy elektromosan vezérelt szelep vezérli.

A mérőkerék a rönkhöz nyomható, vagy behúzható a vázszerkezetbe.

A mérőkerék felhelyezésére szolgáló hidraulikus kör tartalmaz egy nyomástárolót. A nyomástároló feladata a nyomásingadozás csillapítása, valamint a mérőkerék és a törzs érintkezésének biztosítása.

1. Mérőkerék karja
2. Mérőkerék
3. Hidraulikus munkahenger
4. Nyomástároló

A mérőkerék több különböző mérőkeréksínből áll. A mérőkeréksínből többféle változat létezik a különböző körülményekhez. További információért forduljon a márkakereskedőhöz.

Hosszúságmérés az adagológörgővel

A hosszúságmérés mechanikusan, az adagológörgőkkel történik. Egy érzékelő érzékeli az adagológörgő forgását. A fej vezérlőrendszere az érzékelő jelének felhasználásával számítja ki a rönk hosszúságát.

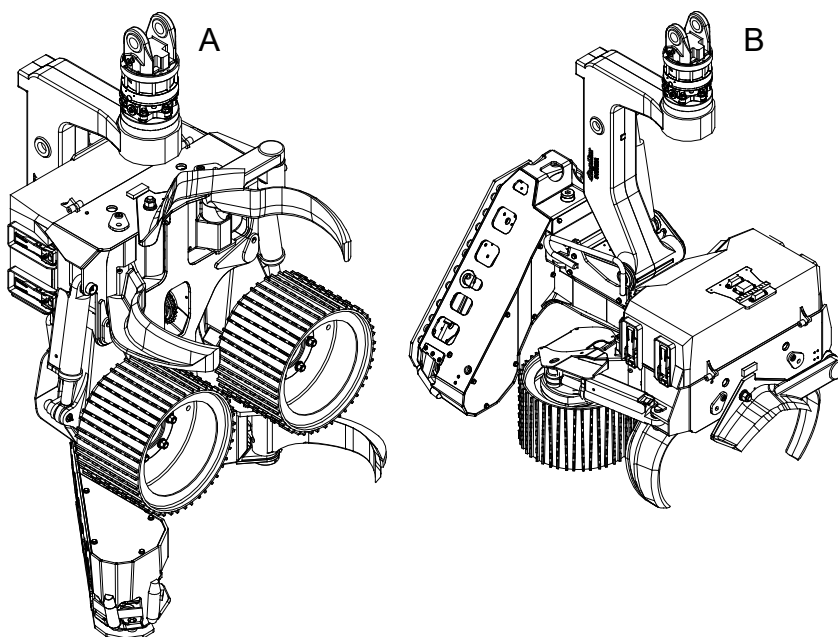
Döntőrudazat

A döntőrudazat feladata a fej megbillentése.

A döntőrudazatot egy hidraulikus munkahenger vezérli, amelyet pedig egy szelep vezérel.

A döntőrudazat mozgását mechanikusan korlátozza a fej vázszerkezete és védőburkolata. A vázszerkezeten és a védőburkolaton ütközőbakok találhatóak, amelyek csökkentik a döntőrudazat, a vázszerkezet és a védőburkolat terhelését.

A döntőrudazat segítségével a fej lefelé billenthető, felfelé billenthető vagy szabadon forgatható, „úszóállásban”.

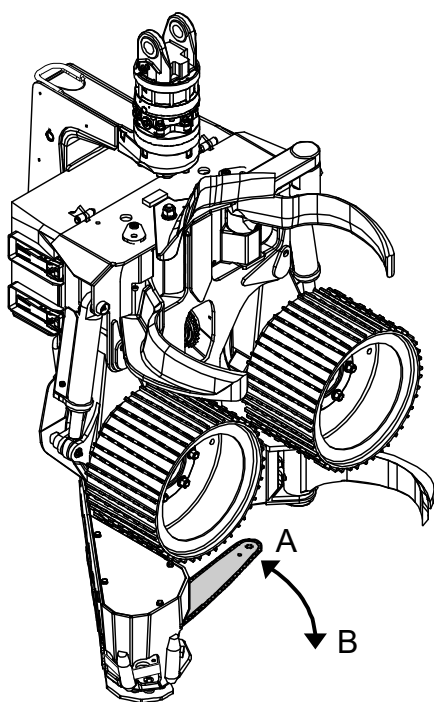


900384

- A Felfelé billentett
- B Lefelé billentett

Fűrészegység

A fűrészegység feladata a törzs elvágása, hogy a fa kivágható és a kívánt hosszúságúra vágható legyen.



900408

A fűrészegység egy fűrészlapra szerelt fűrészláncot tartalmaz.

A fűrészlap visszahúzható a vázszerkezetbe vagy kiengedhető a törzs felé. Amikor a fűrészlap a vázszerkezetben van, akkor a fűrészlap „alaphelyzetben” van. Ellenkező esetben a fűrészlap „kint” van.

A fűrészlap mozgási iránya a következő esetekben:

- A Alaphelyzetbe irányuló mozgás
- B Kifelé irányuló mozgás

A fűrészlap egy talpra van felszerelve, az pedig egy csapágyegységre van rögzítve. A csapágyegység lehetővé teszi a fűrészlap kifelé és visszafelé történő mozgását. A fűrészlap mozgását egy hidraulikus munkahenger, a „fűrészlap-előtoló henger” vezérli. A fűrészlap mozgása mechanikusan korlátozott mindkét véghelyzetben.

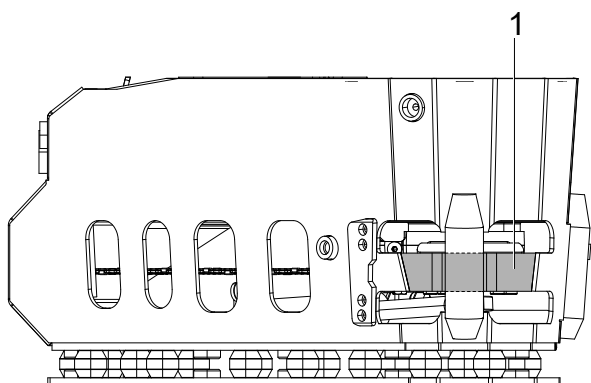
A fűrészláncot egy hidraulikus motor, a „fűrészmotor” működteti a fűrészlánckerékkel. A fűrészegység fűrészláncfogóval van felszerelve, amely megakadályozza a fűrészlánc kirepülését, ha az leválik a fűrészlapról.

A fűrészlap helyzetét két érzékelő érzékeli. Az egyik érzékelő azt érzékeli, hogy a fűrészlap alaphelyzetben van-e, ez az „alaphelyzet-érzékelő”. A másik érzékelő a fűrészlap mozgását érzékeli, ez a „vágásvezérlő érzékelő”.

A fej vezérlőrendszere az alaphelyzet-érzékelő jelének használatával tudja megakadályozni az előtolás aktiválását, amikor a fűrészlap kint van.

A fej vezérlőrendszere a vágásvezérlő érzékelő jele alapján tudja beállítani a fűrészlap kifelé irányuló mozgását a törzs átmérőjéhez képest.

A fej fel van szerelve lánckilövés elleni védelemmel, amely megakadályozza a lánckilövést, amikor a fűrészlánc elszakad. A lánckilövésvédő a fej vázszerkezetébe van beépítve.



900417

1. Lánckilövésvédő

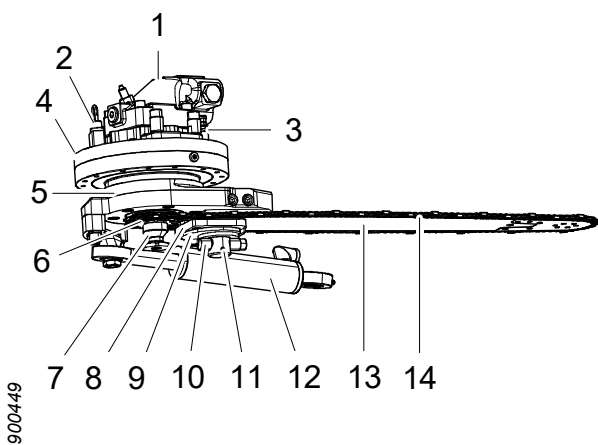
218-as fűrész

A fűrészmotor fordulatszámát egy szelep szabályozza. A fűrészmotor csak egy irányban tudja meghajtani a fűrészláncot. A fűrészmotor fordulatszámát a fej vezérlőrendszerében lehet beállítani.

A fűrészlap-előtoló munkahengert egy szelep vezérli.

A fűrészlap kifelé irányuló mozgását a vázszerkezet korlátozza mechanikusan. A fűrészlap visszafelé irányuló mozgását egy ütközőcsavar korlátozza mechanikusan. Az ütközőcsavar a vázszerkezetbe van beszerelve, és a fűrészlap alaphelyzetének beállítására is szolgál. Az ütközőcsavaron csillapítóelem található, amely csökkenti a fűrészegységet érő terhelést.

A 218-as fűrészhez kézi láncfeszítő tartozik, amely nyomólemezről, csapból, zárótengelyből és excenterből áll.



1. Fűrészmotor
2. Vágásvezérlő érzékelő
3. Alaphelyzet-érezkelő
4. Csapágyegység
5. Fűrészlaptartó
6. Fűrészlánckerék
7. Fűrészláncfogó
8. Nyomólemez
9. Excenter
10. Rögzítőtengely
11. Csap
12. Fűrészlap-előtoló munkahenger
13. Fűrészlap
14. Fűrészlánc

218-as fűrész, True-Cut

A 218-as True-Cut fűrész motorja beépítetten szabályozza a fűrészmotor sebességét és a fűrészlap előtolását.

A fűrészlap előtolási nyomása és a fűrészmotor fordulatszáma előre be van állítva gyárilag, és nem változható meg.

A gép automatikusan kitolja a fűrészlapot, amikor a fűrészmotor elér egy meghatározott fordulatszámot. A fűrészlap előtolási sebessége a fűrészmotor fordulatszámához van kötve: ha a fűrészmotor fordulatszáma csökken, a fűrészlap előtolási sebessége is csökken.

Egy külön szelep lehetővé teszi a fűrészlap kitolását a fűrészmotor bekapcsolása nélkül.

318-as fűrész

A fűrészmotor fordulatszámát egy szelep szabályozza. A fűrészmotor csak egy irányban tudja meghajtani a fűrészláncot. A fűrészmotor fordulatszámát a fej vezérlőrendszerében lehet beállítani.

A fűrészlap-előtoló munkahengert egy szelep vezérli.

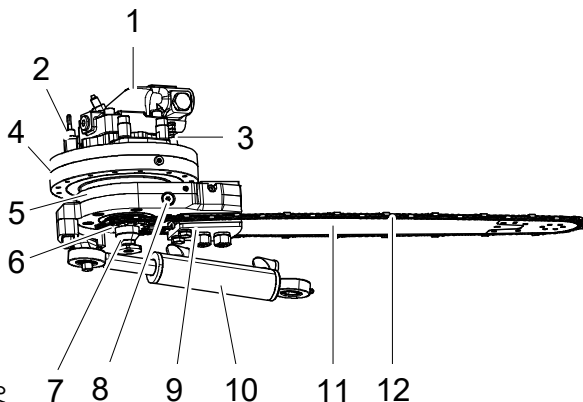
A fűrészlap kifelé irányuló mozgását a vázszerkezet korlátozza mechanikusan. A fűrészlap visszafelé irányuló mozgását egy ütközőcsavar korlátozza mechanikusan. Az ütközőcsavar a vázszerkezetbe van beszerelve, és a fűrészlap alaphelyzetének beállítására is szolgál. Az ütközőcsavaron csillapítóelem található, amely csökkenti a fűrészegységet érő terhelést.

A 318-as fűrész automatikus fűrészláncfeszítőt tartalmaz, amely megfeszíti a fűrészláncot, amikor a fejbe hidraulikus nyomás érkezik.

A fűrészláncfeszítő fő alkotóelemei egy fűrészlaptartó, két feszítődugattyú, egy nyomáscsökkentő szelep és egy automatikus kioldószelep. A fűrészlap a fűrészlaptartóra van felszerelve, az pedig mozgathatóan a fűrészlaptalpra van rögzítve.

A feszítődugattyúk hidraulikus nyomást kapnak a nyomáscsökkentő szelepből, és a fűrészlánc megfeszítéséhez a fűrészlaptartóhoz nyomódnak.

Az automatikus kioldószelep lehetővé teszi a fűrészlaptartó kézi benyomását a legbelső helyzetbe, amikor a fej nem kap nyomást. Ez a funkció például a fűrészlánc cseréjekor használható.



1. Fűrészmotor
2. Vágásvezérlő érzékelő
3. Alaphelyzet-érezékelő
4. Csapágyegység
5. Fűrészlaptartó
6. Fűrészlánckerék
7. Fűrészláncfogó
8. Automatikus kioldószelep
9. Fűrészlaptartó
10. Fűrészlap-előtoló munkahenger
11. Fűrészlap
12. Fűrészlánc

318-as fűrész, True-Cut

A 318-as True-Cut fűrész motorja beépítetten szabályozza a fűrészmotor sebességét és a fűrészlap előtolását.

A fűrészlap előtolási nyomása és a fűrészmotor fordulatszáma előre be van állítva gyárilag, és nem változható meg.

A gép automatikusan kitolja a fűrészlapot, amikor a fűrészmotor elér egy meghatározott fordulatszámot. A fűrészlap előtolási sebessége a fűrészmotor fordulatszámához van kötve: ha a fűrészmotor fordulatszáma csökken, a fűrészlap előtolási sebessége is csökken.

Egy külön szelep lehetővé teszi a fűrészlap kitolását a fűrészmotor bekapcsolása nélkül.

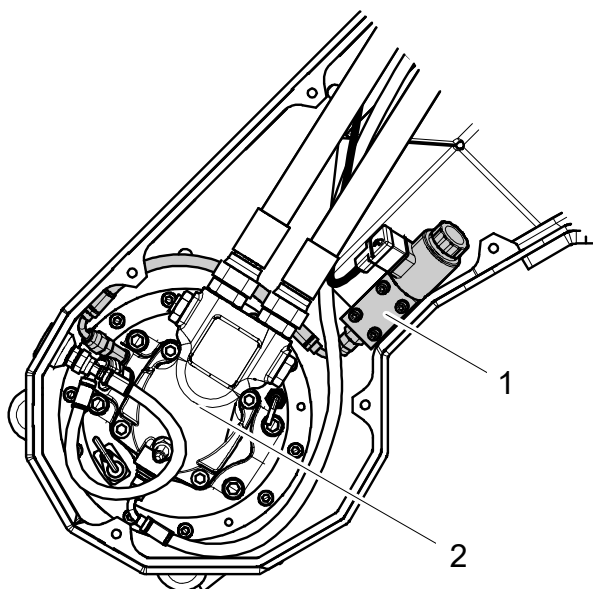
Fűrészlánckenés, Easy Greasy

Az Easy Greasy egy közvetlen működésű, elektromos, térfogat-kiszorításos szivattyú az olajalapú lánckenéshez. A szivattyú a vázszerkezetbe épített olajtartályra van felszerelve.

Az olajtartály két szűrőt tartalmaz a fűrészláncolaj elsődleges szűréséhez. Az egyik szűrő az olajtartályban, a tartálysapka alatt van felszerelve. A másik szűrő az olajtartályban található, a szivattyú bemeneténél.

A szivattyú rögzített térfogat-kiszorítással rendelkezik. Az áramlási sebesség a lökésgyakoriság (a másodpercenkénti löketség) megváltoztatásával módosítható. Az áramlást a fej vezérlőrendszerében lehet beállítani.

1. Easy Greasy kenőszivattyú
2. Fűrészmotor



900498

Zsírral végzett kenés

A zsírral végzett kenés olaj helyett zsírral keni a fűrészláncot.

A zsír csöveken keresztül jut el az alappépből a fűrészegységhez.

Rotátor

A rotátor a döntőrudazatra van felszerelve, és a fej pozicionálására szolgál. A rotátor el tudja forgatni a fejet jobbra vagy balra, vagy meghatározott pozícióban tudja tartani a fejet.

A rotátor vezérlése a fejen található szeleppel vagy a járműről történik.

Külön rendelhető felszerelés

Több fa kezelése

A több rönköt kezelő egység a döntőrudazatra van felszerelve, és lehetővé teszi több rönk egyidejű kezelését.

A több rönköt kezelő egység fő alkotóeleme a két belső gyűjtőkar, a két külső gyűjtőkar és egy tartólemez. A belső gyűjtőkarokat külön hidraulikus hengerek vezérik, azokat pedig egy közös szelep vezérli. A külső gyűjtőkarok úgy vannak felszerelve, hogy lehetővé tegyék a belső gyűjtőkarok befelé és rugó ellenében történő mozgását.

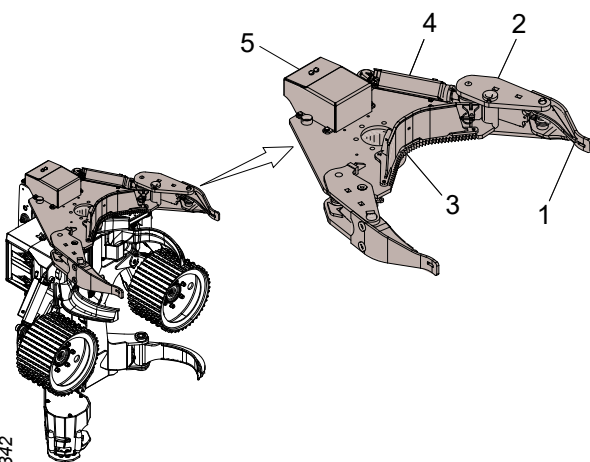
A külső gyűjtőkarok kézzel visszahúzhatók, és egy csap segítségével rögzíthetők, amikor a több rönköt kezelő egység nincs használatban.

A gyűjtőkarok nyithatók és zárhatók. A külső karok rugós működése lehetővé teszi, hogy a gyűjtőkarok nyitásakor és zárásakor „új fogást vegyenek”.

1. Külső gyűjtőkar
2. Belső gyűjtőkar
3. Tartólemez
4. Hidraulikus munkahenger
5. Szelep védőburkolattal

A több rönköt kezelő egység a következőképpen működik:

1. Amikor a több rönköt kezelő egységet tartalmazó fej be van állítva az első fa megfogására, a gallyazókések és az adagológörgők bezáródnak. A fa kivágása után a gyűjtőkarok bezáródnak, és a rönköt biztonságosan a tartólemezhez szorítják.



2. A fej a következő fa megfogásához szükséges helyzetbe áll. A gallyazókések és az adagológörgők kinyílnak. A gyűjtőkarok zárva maradnak, és tartják az összegyűjtött törzseket.
3. A gallyazókések és az adagológörgők bezáródnak a következő fa körül. A gyűjtőkarok új fogást vesznek, amikor befejeződött a fa lefűrészelése.
4. A folyamat a 2. ponttól kezdve addig ismétlődik, amíg össze nem gyűlik a megfelelő számú törzs.
5. A gyűjtőkarok kinyílnak, és a fej lefelé billen. Az összegyűjtött törzsek feldolgozása egyidejűleg történik.

Színjelző berendezés

A színjelző berendezés a fűrészáru-választék színjelzésére szolgál, és két különböző színnel használható.

A színjelző berendezés fő alkotóeleme egy színjelző szivattyú, két szinttartály és két színjelző fúvóka. A szinttartályok a döntőrudazatra, a színjelző szivattyú pedig a vázszerkezetre van felszerelve.

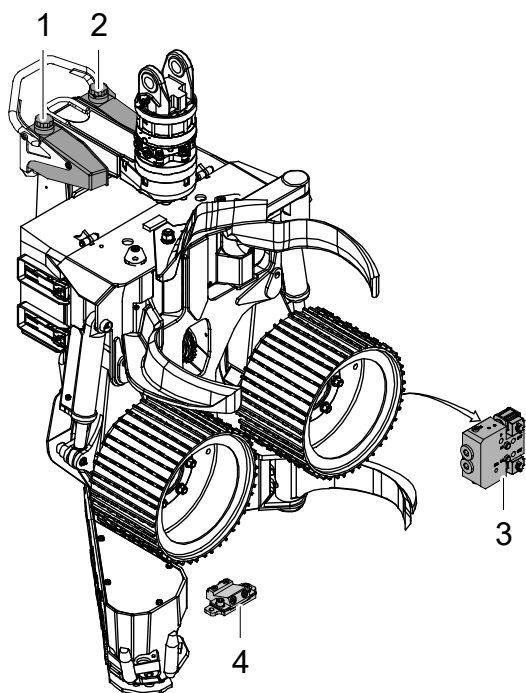
A szinttartályok fedelekkal vannak ellátva, azokra pedig elzárószelepek vannak felszerelve. Az elzárószelepek megakadályozzák a vákuum kialakulását a tartályokban azáltal, hogy a festék használata közben levegőt engednek a tartályokba. Az elzárószelepek megakadályozzák a festék kifolyását is.

A színjelző szivattyú egy elektrohidraulikus térfogat-kiszorításos szivattyú, két dugattyúval a két színhez. Mindegyik dugattyú dupla tömítést tartalmaz, és a színjelző szivattyú minden tömítéspár között szivárgási csatornával van ellátva. Így külső szivárgás történik, ha az egyik tömítés meghibásodik.

A színjelző fúvókák egy színjelző blokkba vannak beszerelve, az pedig a vázszerkezetbe van beszerelve.

Színjelzéskor a festék a fűrészlap aljáról a vágott rönkre verődik.

1. Jobb oldali színjelző tartály



2. Bal oldali színjelző tartály
3. Színjelző szivattyú
4. Színjelző blokk

Vég keresése (gyökérkeresés)

A Vég keresése rendszer fő eleme egy lézeres érzékelő, amely a vázszerkezetbe van beszerelve a fűrészfej mellett. A lézersugár érzékeli a törzset. A fej vezérlőrendszere a lézeres érzékelő jelét használva meg tudja találni a törzs végét, így a törzs hosszúsága megmérhető anélkül, hogy a törzset el kellene vágni a hosszúságmérés alaphelyzetbe állításához.

Hóvédő

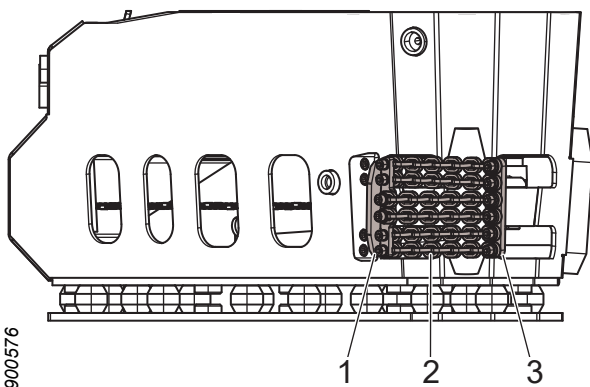
A hóvédő egy gumiszőnyeg, amely a döntőrudazat és a védőburkolat közé helyezhető. A hóvédő megakadályozza, hogy hó és törmelék gyűljön össze a védőburkolat és a döntőrudazat között.

Fűrészporvédő

A fűrészporvédő a fűrészegységénél van felszerelve a vázszerkezetre. A fűrészporvédő fő alkotóeleme egy belső rúd, több lánc és egy külső rúd.

A fűrészporvédő feladata, hogy minimálisra csökkentse a forgácsok szóródását vágás közben.

1. Belső rúd
2. Láncok
3. Külső rúd



Fatuskókezelés

A fatuskókezelő berendezés növényvédő szert permetez a fatuskóra, hogy megvédje a gyökérrothadástól.

A fatuskókezelő berendezés fő alkatrészei a járműre vannak felszerelve, például a tartály és a szivattyú.

A növényvédő szer tömlőkön keresztül jut el a járműből a fűrészegységbe, majd a gép a fűrészlapról a tuskóra permetezi. A fűrészlapot fatuskókezelésre kell beállítani.

Kezelés

A leválasztott fej szállítása

**Veszélyes!**

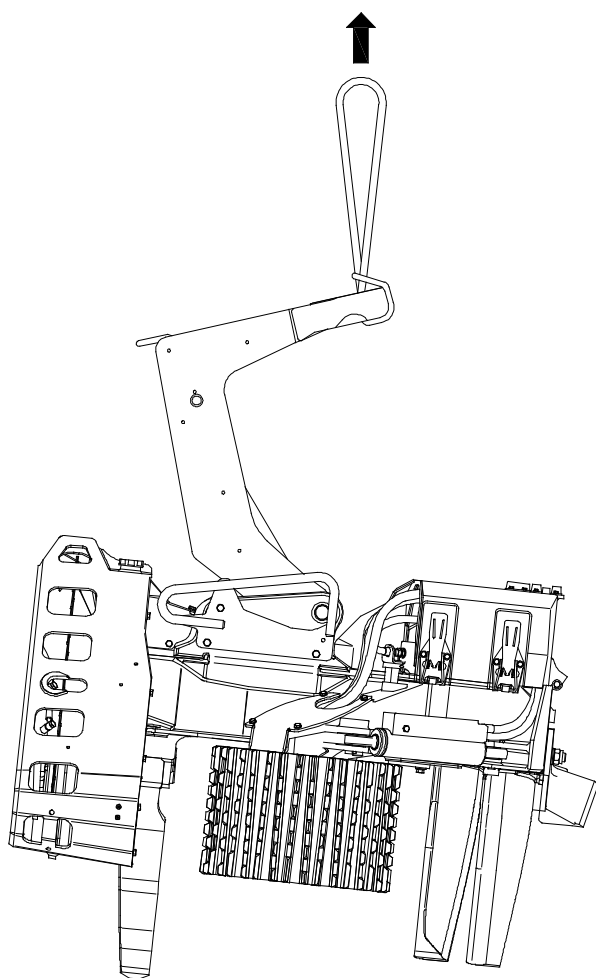
Zúzóveszély! Soha ne menjen függő teher alá vagy közelébe. Győződjön meg arról, hogy az összes használt emelőeszköz jó állapotban van, a célnak megfelelő és a fej tömegéhez van méretezve.

**Figyelem!**

Vágásveszély! A fej kezelésekor szerelje le a fűrészláncokat, és helyezzen fel pengevédőket a gallyazókésekre.

Fontos!

A fej bemeneti hidraulikus csatlakozóit nem szabad elzárni a fej felemelésekor. Csatlakoztassa a hidraulikatömlőket a hidraulikus csatlakozókhoz, és vezesse le a tömlőket egy gyűjtőedénybe.



Ha a fejet rögzítés nélkül szállítja, helyezze a fejet vízszintesen egy raklapra. A gallyazókéseknek és a görgőkaroknak zárva kell lenniük. A raklapra fadarabokat kell csavarozni úgy, hogy megtámasszák az összes gallyazókést és adagológörgőt. A fej tömegének egyenletesen kell eloszlania a gallyazókések és az adagológörgők között.

A döntőrudazatot az egyik véghelyzetében kell rögzíteni. A fejet a raklaphoz kell rögzíteni.

Emelje fel a fejet a döntőrudazatnál az ábrán látható módon. Soha ne emelje fel a fejet az egyéb részeinél.

A fej tömegét lásd: „Műszaki adatok”.

A járműre felszerelt fej szállítása

A fejet a jármű kézikönyvében található szállításbiztonsági utasításoknak megfelelően szállítsa.

Tárolás

Tárolás előtt

Ha a fejet tárolni fogja, és nem lesz használva, a következő intézkedéseket kell végrehajtania:

1. Tisztítsa meg a fejet.
2. Kenje meg a fejet zsírral az összes kenési ponton a karbantartási táblázat szerint.
3. Töltse fel az olajtartályt fűrészláncolajjal.

4. Hosszú szünetek esetén kövesse a karbantartási fejezet kiegészítő berendezésekre vonatkozó utasításait.
5. Működtesse néhányszor az összes munkahenger-funkciót a fejben a véghelyzetek között, hogy a dugattyúrudakon olajréteg képződjön.
6. Működtesse az adagológörgő-motorokat egy percig mindkét irányban, hogy megteljenek olajjal.
7. Helyezze fel a pengevédőket a gallyazókésekre.
8. Szerelje le a fűrészláncot.
9. Ha a fej fel van szerelve automatikus fűrészláncfeszítővel, a fűrészláncot a legbelső pozícióba kell állítani, és rögzíteni kell kábelkötővel vagy hasonló eszközzel.
10. Helyezze a fejet egy raklapra a „A leválasztott fej szállítása” részben leírtaknak megfelelően.
11. Dugaszolja be a fej bemeneti hidraulikus csatlakozóit, hogy az olaj bennmaradjon a fejben. Ha hagyja kifolyni az olajat, a hidraulikus alkatrészek belülről rozsdásodhatnak, és tönkremehetnek.

Tárolás közben

Fontos!

A fej legfeljebb 6 hónapig tárolható. Ezt követően néhány órán át használni kell.

A fejet zárt térben, egyenletes hőmérsékletű helyen tárolja, hogy elkerülje a fej és az elektronikus alkatrészek korrózióját.

A tárolás során rendszeres időközönként ellenőrizze, hogy nincs-e szivárgás. Szükség esetén vigyen fel vékony hidraulikaolaj-réteget azokra a dugattyúrudakra, amelyek nincsenek visszahúzva a hengerükbe.

Tárolás után

A tárolás után a fej üzembe helyezése előtt a következő műveleteket kell végrehajtani:

1. Ellenőrizze, hogy az összes elektromos csatlakozó és az azokhoz tartozó csapok mentesek-e a korróziótól.
2. Kenje meg a fejet zsírral az összes kenési ponton a karbantartási táblázat szerint.
3. Hosszú szünetek esetén kövesse a karbantartási fejezet kiegészítő berendezésekre vonatkozó utasításait.
4. Ellenőrizze, hogy a fűrészlánc kenés ellenőrzésére vonatkozó utasításoknak megfelelően működik-e.
5. Szerelje fel a fűrészláncot.
6. Vegye le a gallyazókések pengevédőit.

Selejtezés és újrahasznosítás



Vigyázat!

A fej nyomástárolóiban nyomás alatt álló gáz található, amely külső sérülés esetén robbanásszerűen felszabadulhat.

Forduljon a helyi hatóságokhoz, és tájékozódjon a fej selejtezésének és újrahasznosításának legjobb módjáról.

A selejtezés és az újrahasznosítás előtt a következő műveleteket kell elvégezni:

- Mossa le a fejet.
- Eressze le a folyadékokat a fej hidraulikaolaj- és fűrészláncolaj-rendszeréből az erre a célra szolgáló tartályokba.
- Ha a fej színjelző fatuskókezelő funkciót tartalmaz: Eressze le a folyadékokat a színjelző és a fatuskókezelő rendszerből az erre a célra szolgáló tartályokba.
- Szerelje szét és válogassa szét a fej elektronikus alkatrészeit.
- Szerelje szét és válogassa szét a fej gumi alkatrészeit.
- Válogassa szét a fej egyéb részeit fémhulladékként.

Kezelés

Fontos!

Tilos a fejet a jármű tömegének csökkentésére használni. Tilos például a fejet a talajhoz nyomni a jármű megfordulásának megkönnyítéséhez.

A fej elindítása

Fontos!

Ne használja a fejet, ha a környezeti hőmérséklet a legalacsonyabb megengedett érték alatt van, lásd: „Műszaki adatok”.

A munka elkezdése előtt hajtsa végre a következő műveleteket:

1. Tisztítsa le a havat, a jeget és a törmeléket a fejről.
2. Melegítse fel a hidraulikaolajat a jármű kézikönyvében található utasításoknak megfelelően. A hidraulikaolajnak el kell érnie legalább a legalacsonyabb megengedett üzemi hőmérsékletet, lásd: „Műszaki adatok”.

Fontos!

Ne használja az adagológörgő-motorokat vagy a fűrészmotort a hidraulikaolaj felmelegítésére, mert ez károsíthatja a motorokat.

3. Ha a fűrészegység kézi láncfeszítőt tartalmaz, feszítse meg a fűrészláncot a fűrészegségre vonatkozó utasításoknak megfelelően.
4. Működtesse néhányszor a fej hidraulikus funkcióit, hogy meleg hidraulikaolaj jusson a fejbe.

Fontos!

Hagyja, hogy a fej korlátozott nyomással és áramlással működjön, amikor bekapcsolja a fej hidraulikus funkcióit, hogy meleg hidraulikaolajat juttasson a fejbe.

5. Ellenőrizze, hogy a fűrészlánckenés a kenés ellenőrzésére vonatkozó utasításoknak megfelelően működik-e.

Döntési munkák

**Veszélyes!**

A fa kivágása előtt a fejet teljesen be kell zárni a törzs körül. Ha a fej mozog fűrészelés közben, fennáll a lánckilövés veszélye.

**Veszélyes!**

Soha ne hagyjon magára egy majdnem átvágott fát további óvintézkedések nélkül.

**Veszélyes!**

Ügyeljen a döntés irányára! A fej nem kényszerítheti a fát, hogy meghatározott irányba dőljön. Ha a gép már átvágta a fát és a fa elkezdett dőlni, a dőlés irányát gyakorlatilag lehetetlen megváltoztatni.

**Veszélyes!**

Sérülésveszély. Soha ne adagolja a törzset a fülke felé.

Fontos!

A fejet finom mozdulatokkal működtesse, hogy a lehető legkisebbre csökkentse a fej és a jármű kopását.

A fejjel végrehajtott fakivágási folyamat a következő részelemekre osztható: tervezés, döntés, feldolgozás és válogatás.

Tervezés

Kezdés előtt tervezze meg a kivágási munkálatokat. A következő szempontokat figyelembe véve helyezze el a járművet:

- a feldolgozandó fák távolsága,
- rakodási hely,
- döntési irány,
- jármű stabilitása.

Döntés

Válassza ki a döntési irányt úgy, hogy a fát biztonságosan a kívánt irányba lehessen kivágni. Vegye figyelembe a következőket:

- szélirány és szélereősség,
- a fa és a talaj lejtése,
- közeli fák és egyéb akadályok.

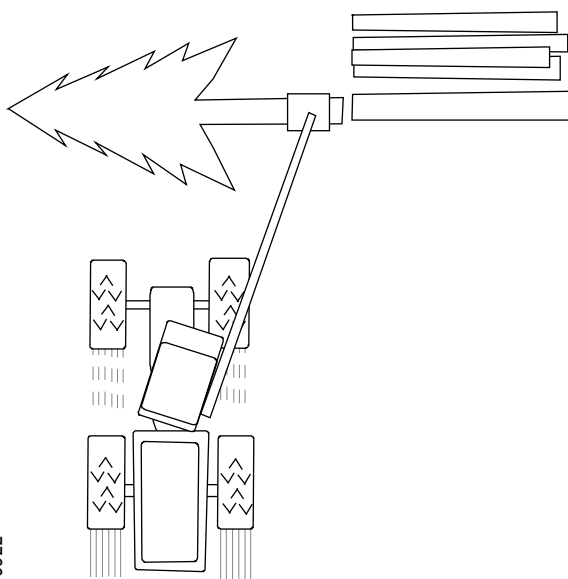
A fejet a fa döntési irányával ellentétes oldalon használja. Fogja meg a fát a lehető legalacsonyabban, de ügyeljen arra, hogy a fűrészlap a teljes törzset át tudja vágni. Dupla vágások is végezhetők, ha szükséges. Azokban az esetekben, amikor a vágásvezérlő érzékelő megakadályozza, hogy a fűrészlap átvágja a teljes törzset, kézi vágás hajtható végre.

Fontos!

Ne fordítsa el a fejet a rotátorral, miután a fa át lett vágva és elkezdett dőlni, mert ez károsíthatja a rotátort.

Fontos!

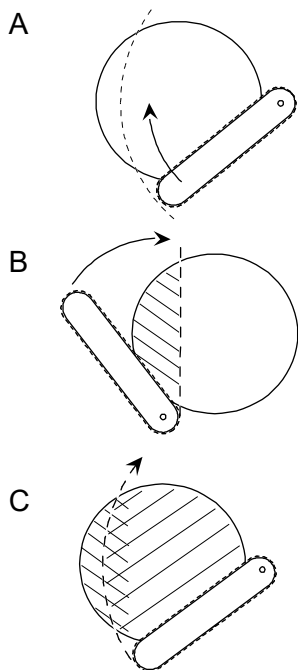
A fejet nem szabad a gyökér felé fordítani semmilyen körülmények között. Ez károsíthatja a kések és az adagológörgők rögzítését, amitől a fej használhatatlanná válik.



Óvatosan nyomja a fejet a fához a döntési irányban. Ez megkönnyíti a döntést, és csökkenti a fűrészlap elakadásának veszélyét. Ha a fejet túl erősen nyomja a fához, repedések keletkezhetnek a fában.

Ne törje el a félig átvágott fát, inkább fűrészelje át az egész fát, hogy minimálisra csökkentse a vágási repedések kockázatát.

900922



Dupla vágás

A dupla vágás olyan technika, amelyet vastag fák döntésekor lehet alkalmazni, amikor a fűrészlap nem tudja egy vágással átvágni a törzset (A ábra). Ebben az esetben két különböző irányból két vágást lehet végezni a törzs átvágásához.

Először végezzen egy vágást úgy, hogy a fejet elforgatja 90°-kal az óramutató járásával megegyező irányban (B ábra) a tervezett döntő vágáshoz képest.

A második vágás előtt fordítsa el a fejet a döntő vágás pozíciójába. A második vágás befejezése után a fa át lesz fűrészelve (C ábra). A fa akkor is kidől, ha a két vágás nem találkozik pontosan.

900935

Feldolgozás és válogatás

A feldolgozás a fák gallyazását és megfelelő hosszúságúra vágását jelenti. A jól megtervezett és kivitelezett feldolgozással maximalizálható a fa értéke, megkönnyíthető a szállítás, és csökkenthető a talajt érő károsodás mértéke.

A fákat úgy dolgozza fel, hogy a faanyag minőség szerint válogatott rakásokba legyen elrendezve. Feldolgozáskor a fejet az előzőleg levágott rönkök fölé irányítsa. A rönkök ekkor úgy lesznek elvágva, hogy a végeik egymáshoz igazodnak. Ez a művelet a rönkvégek kiegyenlítése a farakásokban. Ha lehetséges, a rönköt alátámasztva vágja, hogy minimálisra csökkentse a vágási repedések kockázatát.

Ne fektessen ágakat és gallyakat a feldolgozott faanyagra. Ha a talaj teherbíró képessége alacsony, célszerű a gallyazást a jármű előtt végezni, így a lehullott ágak és gallyak megvédik a talajt a jármű okozta sérülésektől, és megakadályozzák a jármű elakadását.

Vastag ágak

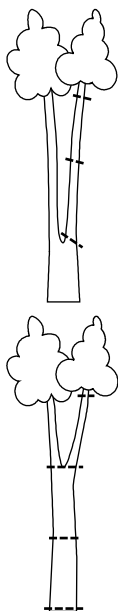
Ha a fának van egy vagy több olyan vastag ága, amely megnehezítheti a feldolgozást, a fa gallyazása elvégezhető egyetlen művelettel, vagy a gallyazás végrehajtható valamennyivel tovább, mint a tervezett rönkhosszúság. Így a fej nagy adagolási sebességgel tud működni, ami megkönnyíti a vastag ágakkal rendelkező fák gallyazását. A rönk ezután visszafordítható, és a szokásos módon feldolgozható.

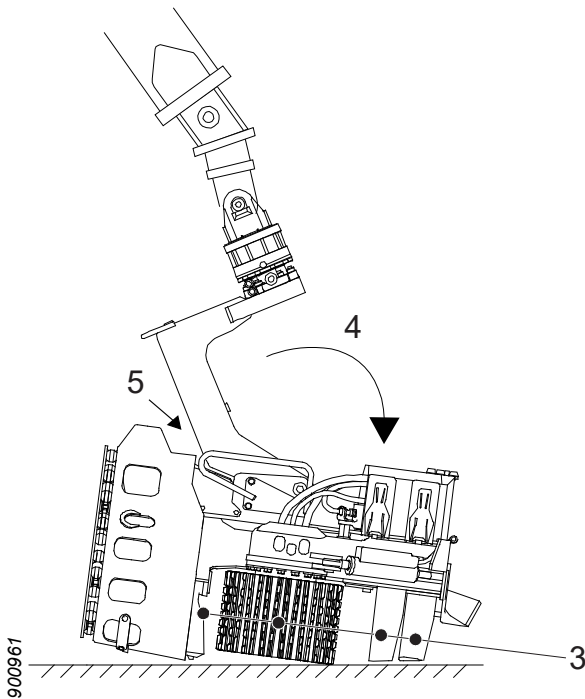
Villás fák

A villás fák kezelésének technikája a fa alakjától függ.

Ha a villa alacsonyan van, az egyik törzsrészt le lehet vágni, és a szokásos módon fel lehet dolgozni. Ezután kivágható és feldolgozható a fa többi része.

Ha a villa magasan van, az egész fát célszerű kivágni, majd a szokásos módon lehet feldolgozni. Ezután helyezze a törzset a talajra. Állítsa be a fejet a villa fölé függesztve, és kapcsolja be a fűrészegységet a törzs egyik vagy mindkét részének levágásához. Ezután emelje fel és dolgozza fel a törzsrészeket a szokásos módon.





A fej parkolása a munka befejezésekor

1. Ha a fűrészegység kézi fűrészláncfeszítőt tartalmaz: szüntesse meg a fűrészlánc feszítését a fűrészegység ellenőrzésére és karbantartására vonatkozó utasításoknak megfelelően.
2. Tisztítsa meg nagyjából a fejet a következők szerint: „Durva tisztítás”.
3. Zárja be a gallyazókéseket, és nyissa ki az adagológörgő-karokat.
4. Állítsa a fejet úszóállásba, és engedje le szilárd, sík felületre.
5. Fordítsa a döntőrudazatot a vázszerkezetben lévő mechanikus ütköző felé.
6. Tehermentesítse a jármű hidraulikáját.
7. Kapcsolja ki a járművet. Vegye ki az indítókulcsot, és kapcsolja ki a tápellátást.

Kövesse a jármű leparkolására vonatkozó biztonsági előírásokat a kézikönyvnek megfelelően.

Előre nem látható leállások



Veszélyes!

A hibát mindig a jármű fülkéből próbálja meg elhárítani. Csak végső esetben hagyja el a fülkét, miután megbizonyosodott arról, hogy a gép nem tud váratlanul megmozdulni.



Veszélyes!

Soha ne próbálja meg kézzel kiszabadítani a fejben elakadt törzset, például a hidraulikatömlők meglazításával vagy a fej hidraulikus szelepeinek kézi működtetésével.

Olyan meghibásodás esetén, amely a fejet használhatatlanná teszi, és amelynél a fej továbbra is fogja a törzset, például tömlő- vagy kábelszakadásnál, a javítási munka elkezdése előtt a fejet el kell távolítani a törzsről.

Helyezze el a fejet úgy, hogy a gallyazókések ne érjenek a talajhoz. Próbálja meg aktiválni a gallyazókések kinyitási funkcióját.

Ha a gallyazókések nem nyílnak ki, szüntesse meg a fej nyomásellátását. Várjon, amíg a fej hidraulikus szelepeinek belső szivárgása nyomán a gallyazókések kissé kinyílnak. Ezután a jármű darujával emelje le a fejet a törzsről.

Használjon más gépeket, ha szükséges.

Ellenőrzések és karbantartás

Ez a fejezet a fejnek a jármű vezetője által végrehajtható ellenőrzését és karbantartását ismerteti. Minden olyan karbantartási munkát, amelyre vonatkozóan ez a fejezet nem tartalmaz utasításokat, a szükséges ismeretekkel rendelkező szakembereknek kell elvégezniük.

A jelen fejezetben ismertetett műveletek végrehajtásához néhány esetben két személyre van szükség. Gondoskodjon arról, hogy baleset esetén segítséget lehessen hívni. Ellenőrzések és karbantartási munkák végzésekor mindig legyen kéznél mobiltelefon, kommunikációs rádió vagy hasonló készülék. Gondoskodjon arról is, hogy megfelelő járművek és járható utak álljanak rendelkezésre arra az esetre, ha a sérültet kórházba kell szállítani.



Veszélyes!

Zúzódásveszély! A fejet az utasításoknak megfelelően kell leparkolni a zúzódásos sérülések veszélyének minimálisra csökkentéséhez.



Vigyázat!

Égési sérülések veszélye! A fej ellenőrzése és karbantartása előtt hagyja lehűlni a fejet és a hidraulikaolajat.



Vigyázat!

A fej hidraulikus rendszere nyomástárolókat tartalmaz. A rendszerben még egy ideig fennmaradhat a nyomás, miután meg lett szüntetve a nyomásellátás.



Vigyázat!

A nyomás alatt lévő folyadék vágásos sérülést okozhat. Soha ne keressen szivárgást a fej rendszerében a kezével vagy más testrészével tapogatva.



Vigyázat!

Vágásveszély! A fej ellenőrzése és karbantartása előtt mindig szerelje le az összes fűrészláncot, és helyezze fel a pengevédőket a gallyazókésekre.



Vigyázat!

Szemsérülés veszélye! Lézersugár. Ne nézzen bele a lézersugárba. 2. osztályú lézertermék.

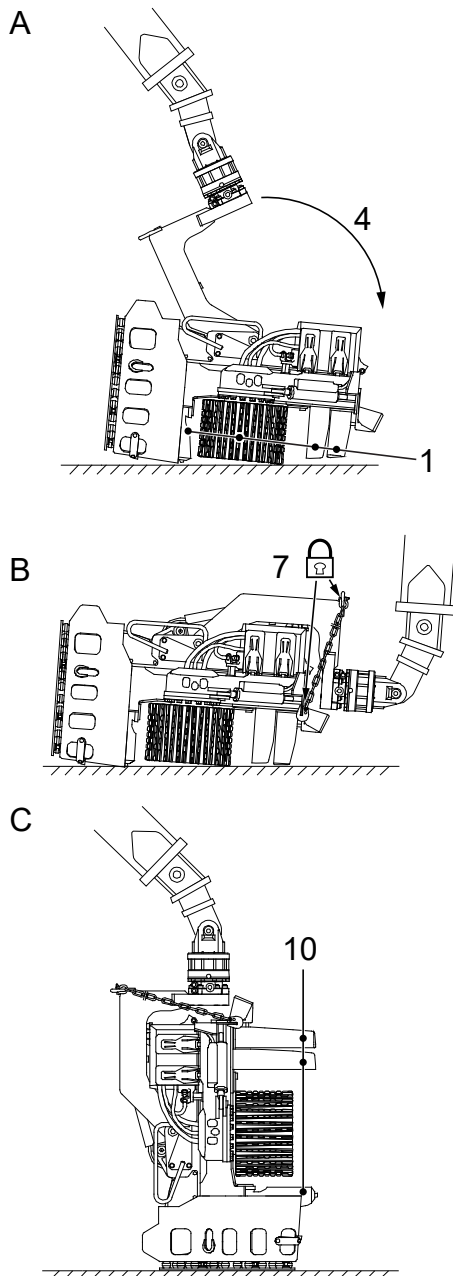


Figyelem!

Ügyeljen arra, hogy a fejben lévő folyadékok ne érintkezzenek a bőrével, mivel ez káros lehet. Kerülje a gőzök és a füstgázok belélegzését is.

A fej leparkolása az ellenőrzések és karbantartás előtt

Parkolás felfelé billentett helyzetben

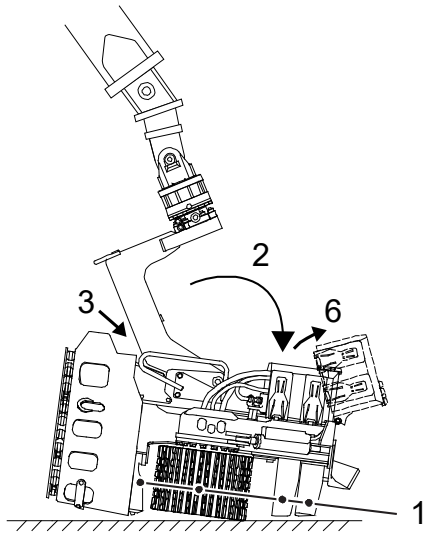


- A
- 1 Zárja be a gallyazókéseket, és nyissa ki az adagológörgő-karokat.
 - 2 Állítsa a fejet úszóállásba.
 - 3 Helyezze a fejet szilárd, sík felületre.
 - 4 Óvatosan engedje ki a darut úgy, hogy a döntőrudazat a felső ütközőhöz érjen.
 - 5 Tehermentesítse a jármű hidraulikáját.
 - 6 Kapcsolja ki a járművet. Vegye ki az indítókulcsot, és kapcsolja ki a tápellátást.
- B
- 7 Rögzítse a döntőrudazatot a vázszerkezethez a biztosítólánc segítségével.
 - 8 Indítsa el a gépet.
- C
- 9 Óvatosan emelje fel a fejet a daruval.
 - 10 Nyissa ki a gallyazókéseket.
 - 11 Helyezze a fejet szilárd, sík felületre.
 - 12 Tehermentesítse a jármű hidraulikáját.
 - 13 Kapcsolja ki a járművet. Vegye ki az indítókulcsot, és kapcsolja ki a tápellátást.
 - 14 Helyezze fel a pengevédőket a gallyazókésekre.
 - 15 Szerelje le az összes fűrészláncot.

Kövesse a jármű leparkolására vonatkozó biztonsági előírásokat a kézikönyvnek megfelelően.

Fontos!

Ha a fej több rönköt kezelő egységgel van felszerelve, akkor a daru kiengedésekor tartsa zárva a gyűjtőkarokat.



901259

Parkolás lefelé billentett helyzetben

1. Zárja be a gallyazókéseket, és nyissa ki az adagológörgő-karokat.
2. Állítsa a fejet úszóállásba, és engedje le szilárd, sík felületre.
3. Fordítsa hátra a döntőrudazatot a vázszerkezetben lévő mechanikus ütköző felé.
4. Tehermentesítse a jármű hidraulikáját.
5. Kapcsolja ki a járművet. Vegye ki az indítókulcsot, és kapcsolja ki a tápellátást.
6. Nyissa ki a fej védőburkolatát, és válassza le a *felfelé billentés* funkció elektromos kábelét.
7. Helyezzen fel a pengevédőt a felső gallyazókésre.

Kövesse a jármű leparkolására vonatkozó biztonsági előírásokat a kézikönyvnek megfelelően.

Durva tisztítás

Parkolja le a fejet a következők szerint: „Parkolás felfelé billentett helyzetben”.

Tisztítsa meg nagyjából a fejet az alábbiak szerint.

1. Távolítsa el a fejről az ágakat és a fa maradványait. Ellenőrizze, hogy az ágak és a maradványok nem okoztak-e kárt.
2. Hideg időben távolítsa el a vizet és a havat a fejről, hogy megakadályozza a jégképződést.
3. Tisztítsa meg a mérőkeréket és a mérőkerék karját.
4. Tisztítsa meg az adagológörgőket.
5. Tisztítsa meg a fűrészegységet.

A fej ellenőrzése

Ha nincs más utasítás, parkolja le a fejet a következők szerint: „Parkolás felfelé billentett helyzetben”.

Győződjön meg arról, hogy nincsenek repedések a fejen.

Repedések keresése a fejen:

1. Távolítsa el a jobb és a bal oldali védőlemezt a jobb és a bal oldali gallyazókésről.
2. Ellenőrizze, hogy nincsenek-e repedések a fej alkatrészein. Óvatosan ellenőrizze:
 - a vázszerkezetet, különösen a munkahengerek rögzítésénél,
 - a döntőrudazatot,
 - az adagológörgő-karokat,
 - a gallyazókéseket.

Ha repedéseket talált, az érintett alkatrészeket ki kell javítani a fej üzembe helyezése előtt. Lásd: „Javítóhegesztés”.

3. Szerelje vissza a jobb és a bal oldali védőlemezt a jobb és a bal oldali gallyazókésre.
4. Győződjön meg arról, hogy minden védőelem sértetlen. Ellenőrizze, hogy a védőelemeket tartó csavarok épek-e és meg vannak-e húzva. Helyezzen be új csavarokat a kiesett csavarok helyett.

Az ütközőbakok ellenőrzése

Ellenőrizze, hogy a döntőrudazat és az adagológörgők karjai melletti ütközőbakok nem sérültek-e meg vagy nem hiányoznak-e. Cserélje ki a sérült vagy hiányzó ütközőbakokat.

A rögzített és a csillapított védőlemez ellenőrzése

Parkolja le a fejet a következők szerint: „Parkolás lefelé billentett helyzetben”.

A csillapított védőlemez ellenőrzése

Ellenőrizze a következőket:

- Sértetlen-e a védőlemez. Ha elrepedt, cserélje ki a védőlemezt.
- Sértetlenek-e a csavarok, az anyák és a gömbalátétek, és meg vannak-e húzva 35 Nm nyomatékkal. Cserélje ki a sérült és a hiányzó csavarokat, anyákat és gömbalátéteket.
- Sértetlenek-e a gumirugók. Cserélje ki a sérült és a hiányzó gumirugókat.

A rögzített védőlemez ellenőrzése

Ellenőrizze a következőket:

- Sértetlen-e a védőlemez. Ha elrepedt, cserélje ki a védőlemezt.
- A csavarok és a gömbalátétek épek és meg vannak húzva. Cserélje ki a sérült és a hiányzó csavarokat és gömbalátéteket.

Az elektromos vezetékek ellenőrzése

Parkolja le a fejet a következők szerint: „Parkolás lefelé billentett helyzetben”.

Nyissa ki a védőburkolatot, és ellenőrizze, hogy a látható elektromos vezetékek épek és sértetlenek-e. Cserélje ki a sérült vagy a hibás elektromos vezetékeket.

Fontos!

Az elektromos vezetékek cseréjét a szükséges ismeretekkel rendelkező szakembereknek kell elvégezniük.

A kopólemezek ellenőrzése

Parkolja le a fejet a következők szerint: „Parkolás felfelé billentett helyzetben”.

Felső kopólemez

Ha a felső kopólemez az anyagvastagság felére kopik, akkor ki kell cserélni a következők szerint: „Javítóhegesztés”.

Alsó kopólemez

Ha az alsó kopólemez az anyagvastagság felére kopik, akkor ki kell cserélni a következők szerint: „Javítóhegesztés”.

A védőburkolat és a középen elhelyezett reteszek ellenőrzése és beállítása



Vigyázat!

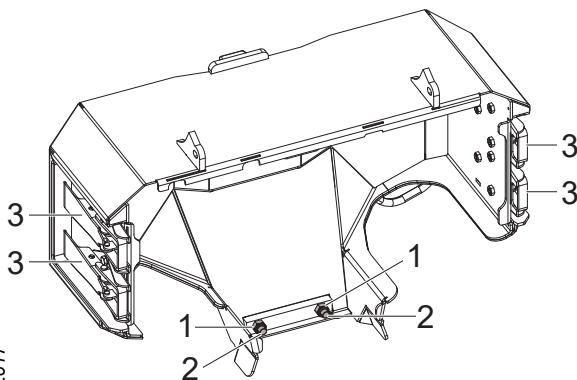
Zúzódásos sérülések veszélye! A védőborító nehéz, és éles a pereme. Kezelje óvatosan.

Parkolja le a fejet a következők szerint: „Parkolás lefelé billentett helyzetben”.

Ellenőrizze, hogy a védőburkolat középen elhelyezett reteszei sértetlenek-e. Ellenőrizze, hogy a középen elhelyezett reteszeket rögzítő csavarok épek-e és meg vannak-e húzva. Helyezzen be új csavarokat a kiesett csavarok helyett.

Állítsa be a védőburkolat ütközőcsavarjait és rögzítőanyáit úgy, hogy a védőburkolat biztonságosan rögzüljön a középen elhelyezett reteszek zárásakor, és hogy a középen lévő elhelyezett ne lazuljanak meg.

1. Rögzítőanyák
2. Ütközőcsavarok
3. Középen elhelyezett reteszek



952617

A döntőrudazat, az adagológörgők és a gallyazókések tengelyei

Parkolja le a fejet a következők szerint: „Parkolás felfelé billentett helyzetben”.

A Log Max szabványos tengelyeinek ellenőrzése

Győződjön meg arról, hogy a tengely rögzítőcsavarja sértetlen és meg van húzva.

Ellenőrizze, hogy a tengely forgásrögzítése sértetlen-e. Ha szükséges, javítsa meg, lásd: „Javítóhegesztés”

A Expander ellenőrzése

Ellenőrizze, hogy a Expander tengelye a helyén van-e, és nincs-e holtjátéka.

Ha a Expander tengelye szét volt szerelve vagy el lett távolítva, akkor a Expander tengelyét új Expander. alkatrészként kell kezelni.

AExpander meghúzása

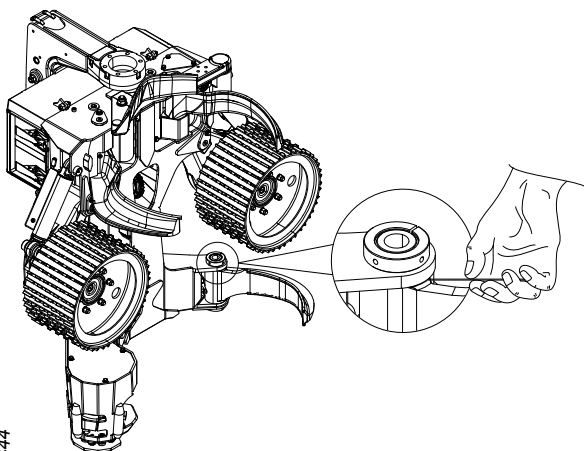
Jelölje meg a Expander tengelyének helyzetét a vázszerkezethez képest. Húzza meg a Expander tengelyét keresztirányban és fokozatosan az ajánlott nyomatékra, lásd: „Expander általános meghúzási nyomaték”.

Új Expander

Új vagy eltávolított Expander esetében a meghúzást keresztirányban kell végrehajtani:

1. Húzza meg a Expander tengelyét, lásd: „AExpander meghúzása”.
2. Futtassa a funkciót a véghelyzetek között 10-szer.
3. Húzza meg a Expander tengelyét, lásd: „AExpander meghúzása”.
4. 8 óra elteltével húzza meg ismét.
5. 40 óra elteltével húzza meg ismét.
6. 40 óránként ismétlje meg a meghúzást, amíg a Expander tengelye már nem mozog a meghúzáskor. Ezt követően ellenőrizze a nyomatékot a karbantartási táblázat szerint.

2096444



Az oldalirányú ütés ellenőrzése

Az alkatrész és a vázszerkezet közötti oldalirányú ütés ellenőrzése:

1. Parkolja le a fejet a következők szerint: „Parkolás felfelé billentett helyzetben”.
2. Szerelje le a jobb és a bal oldali védőlemezt a jobb és a bal oldali gallyazókésről.
3. Hézagmérővel ellenőrizze az alkatrész és a vázszerkezet közötti hézagot. Az alkatrész mindkét oldalán ellenőrizze a hézagot.
4. Ha a teljes hézag meghaladja az 1 mm-t, akkor hézagállítást kell végezni a tengelynél.

Fontos!

A tengelyek hézagállítását csak a szükséges ismeretekkel rendelkező szakemberek hajthatják végre.

Gallyazóegység



Figyelem!

Vágásveszély! A gallyazókések éle éles.

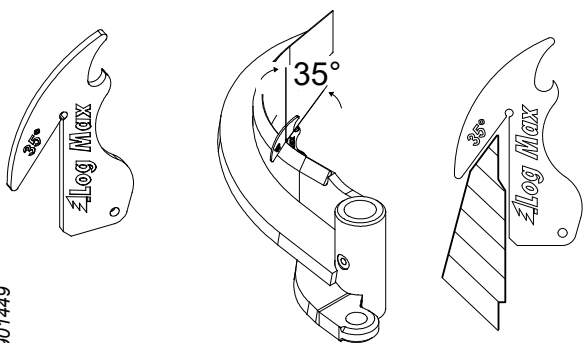
Parkolja le a fejet a következők szerint: „Parkolás felfelé billentett helyzetben”.

A gallyazókések éle

A gallyazókések élének kisebb sérülései kalapáccsal és reszelővel kijavíthatók. A nagyobb sérüléseket csiszológépbe fogott, fémhez való csiszolótárcsával lehet kijavítani. A gallyazókések keménységének megőrzéséhez a csiszolás során nem szabad magas hőmérsékletnek kitenni a pengéket.

Az élszög megfelelőségének egyszerű ellenőrzéséhez élsablon használható. Az élsablon a gallyazókések mindegyik élénél igénybe vehető, kivéve az alsó gallyazókés belső élét.

901449

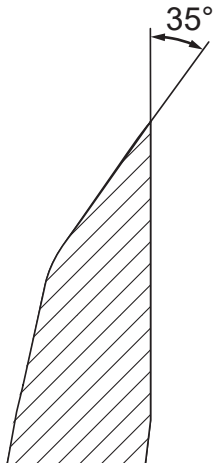


Fontos!

A gallyazókések cseréjét a szükséges ismeretekkel rendelkező szakembereknek kell elvégezniük.

Felső gallyazókés

A felső gallyazókést az élsablon szerint kell megélezni. Ha a felső gallyazókést horzsolás éri vagy elkopik a belseje, javítóhegesztést lehet végezni (lásd: „Javítóhegesztés”), majd a pengét meg lehet élezni. A hegesztett felső gallyazókésen a következők szerint kell kicserélni a pengét: „Javítóhegesztés”.

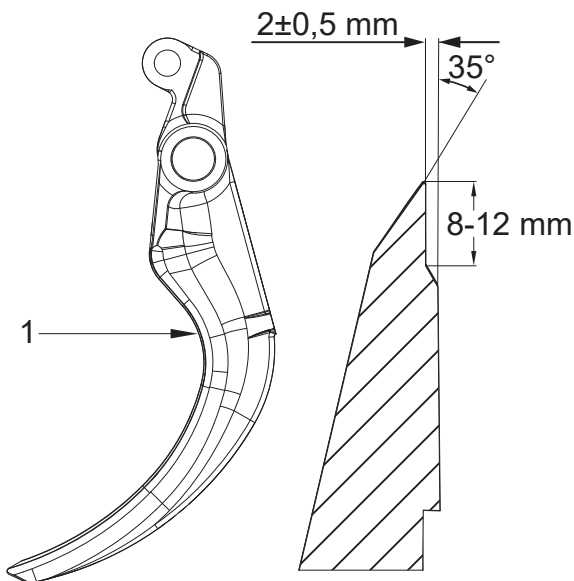


906858

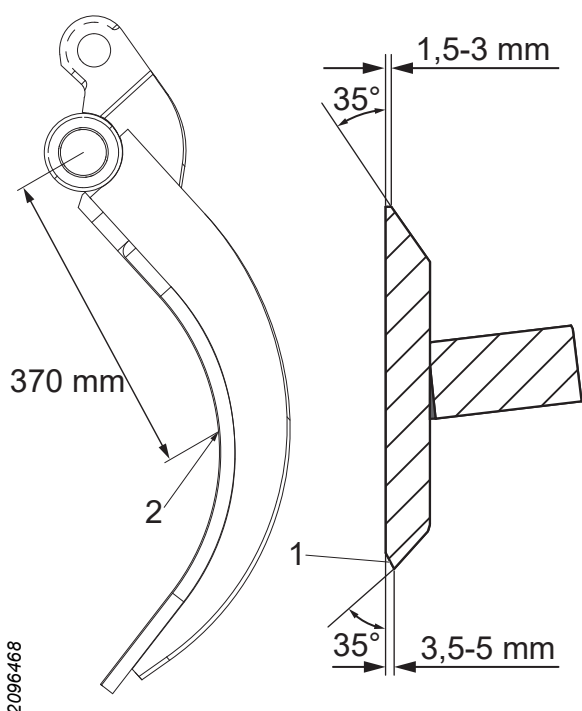
Jobb és bal oldali gallyazókés

A jobb és a bal oldali gallyazókést az élsablon szerint kell megélezni.

Az elhasználódott jobb és bal oldali gallyazókéseket ki kell cserélni. A jobb vagy bal oldali gallyazókés akkor éri el a kopási határértéket, ha a teljes magassága kisebb, mint 115 mm. A jobb és bal oldali gallyazókések kopási határértékét az (1) pontnál kell mérni.



2096466



2096468

Alsó gallyazókés

Az alsó gallyazókés kés felső és alsó élét az élsablon szerint kell élezni, de a belső élnek megfelelően (1).

Ha az alsó gallyazókés elhasználódott, ki kell cserélni. Az alsó gallyazókés akkor éri el a kopási határértéket, ha a teljes magassága kisebb, mint 90 mm. Az alsó gallyazókés kopási határértékét a (2) pontnál kell mérni.

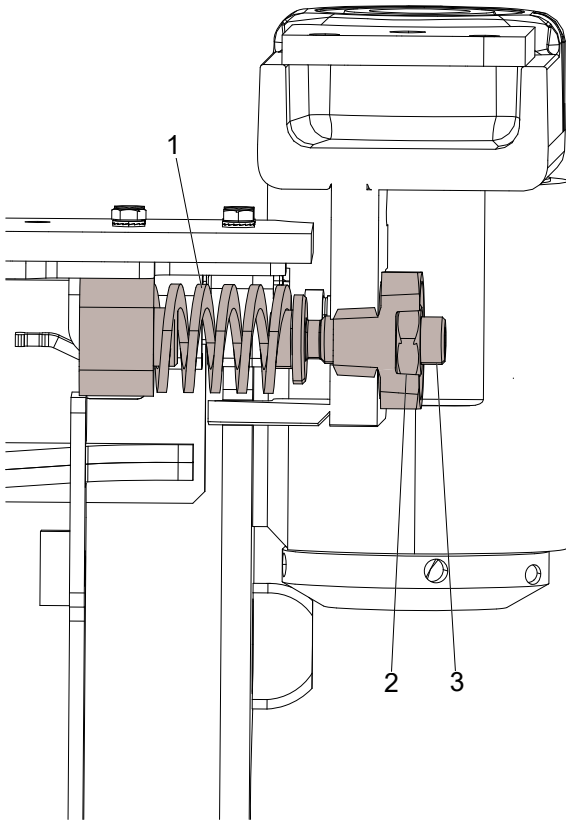
Rögzített gallyazókés

A rögzített gallyazókésnél nincs szükség karbantartásra. Ez a gallyazókés egy kopólemezből van beépítve, amelyet az elhasználódásakor ki kell cserélni, lásd: „A kopólemezek ellenőrzése”.

A felső gallyazókés rugója és annak előfeszítése

A felső gallyazókés rugójának és a rugó előfeszítésének ellenőrzéséhez először vizsgálja meg, hogy a rugó (1) sértetlen-e. Ha a rugó sérült vagy kopott, cserélje ki, lásd: „A felső gallyazókés rugójának cseréje”.

Állítsa be a rugó előfeszítését a következők szerint:



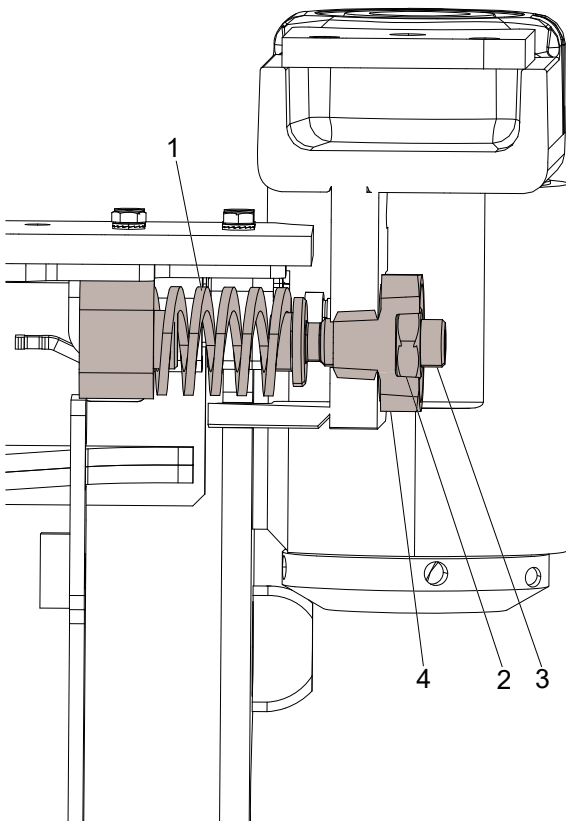
1. Lazítsa meg a rögzítőanyát (2).
2. Az előfeszítés növeléséhez forgassa a beállítócsavart (3) az óramutató járásával megegyező irányban.
3. Az előfeszítés csökkentéséhez forgassa a beállítócsavart (3) az óramutató járásával ellentétes irányban.
4. Húzza meg a rögzítőanyát (2).

A rugó előfeszítésének alapbeállítása során a beállítócsavarnak (3) körülbelül 4 mm-re kell kiemelkednie a menetes dugóból.

2096980

A felső gallyazókés rugójának cseréje

Ha a felső gallyazókés kés rugója elhasználódott vagy megsérült, akkor az alábbiak szerint kell kicserélni:



1. Lazítsa meg a rögzítőanyát (2).
2. Forgassa a beállítócsavart (3) az óramutató járásával ellentétes irányban, amíg teljesen ki nem csavarja.
3. Lazítsa meg a menetes dugót (4).
4. Húzza a felső gallyazókést a külső véghelyzetbe.
5. Cserélje ki a régi rugót (1) egy új rugóra.
6. Csavarja vissza a menetes dugót (4).
7. Csavarja be az állítócsavart (3) úgy, hogy a rugó (1) a helyén maradjon.
8. Nyomja vissza a felső gallyazókést.
9. Adja meg a rugó előfeszítésének alapbeállítását, lásd: „A felső gallyazókés rugója és annak előfeszítése”.

2097822

A digitális felső gallyazókés alapbeállítása és a beállítás módosítása



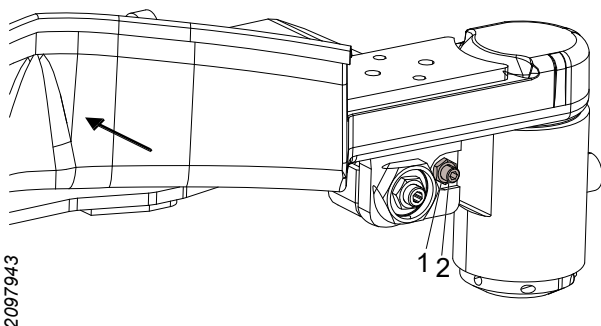
Veszélyes!

Csak a gyújtás kapcsolható be a felső gallyazókés alapbeállításának megadása közben. Győződjön meg arról, hogy a jármű egyéb funkciói nem aktiválhatók.

A felső gallyazókés érzékelőjének helyes beállítása szükséges a fej gallyazókésének és az adagolóegység megfelelő működéséhez. Ezért fontos, hogy a felső gallyazókés érzékelőjét az adott körülményeknek megfelelően állítsa be.

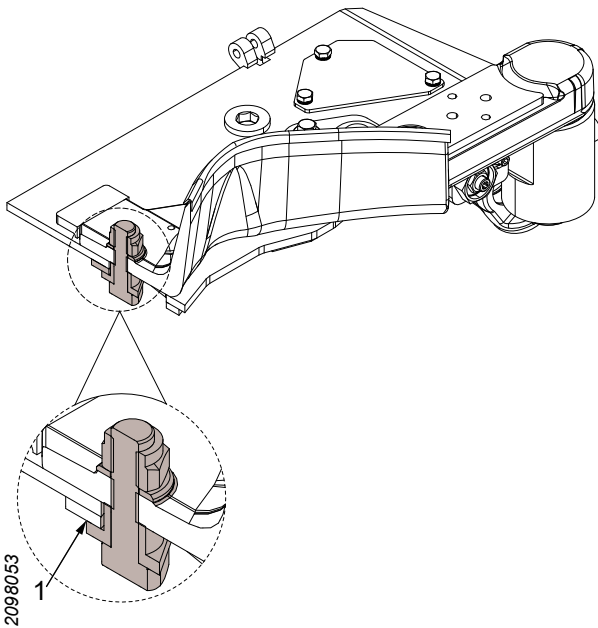
Active Friction Control™ (AFC) – aktív súrlódásszabályozás

Ez az útmutató a felső gallyazókéshez tartozó érzékelő mechanikus alapbeállításának elvégzését ismerteti. Az AFC rendszer megfelelő beállításához a fej vezérlőrendszerében is meg kell adni a megfelelő beállításokat.



1. Lazítsa meg a beállítócsavar rögzítőanyáját (1).
2. Forgassa a beállítócsavart (2) az óramutató járásával ellentétes irányban, ameddig csak lehetséges.
3. Nyomja be a felső gallyazókést az ütközőig, és tartsa meg.
4. Forgassa a beállítócsavart (2) az óramutató járásával megegyező irányban, amíg mechanikus érintkezésbe nem kerül a felső gallyazókés érzékelőjével.
5. Forgassa el a beállítócsavart (2) az óramutató járásával ellentétes irányban 1 fordulattal.
6. Rögzítse a beállítócsavart (2) a rögzítőanyával (1). A rögzítőanya (1) meghúzásakor ügyeljen arra, hogy ne forgassa el a beállítócsavart (2).

Az AFC rendszer beállításával kapcsolatos további utasításokat a fej vezérlőrendszerének kézikönyvében talál.



A felső gallyazókés csavarjának és anyájának ellenőrzése és beállítása a horonyban

Ellenőrizze, hogy a csavar és az anya sértetlen-e, és hogy a felső gallyazókés érintkezik-e a vázszerkezettel. Ahhoz, hogy a felső gallyazókés mozogni tudjon, 0,3–0,7 mm hézagra (1) van szükség. A hézagot (1) hézagmérővel lehet ellenőrizni.

Állítsa be a hézagot (1) résbeállító alátétekkel.

Fontos!

Ha a hézag túl nagy, a felső gallyazókés és a vázszerkezet megsérülhet.

Adagolóegység

Parkolja le a fejet a következők szerint: „Parkolás felfelé billentett helyzetben”.

Az adagológörgők ellenőrzése

Ellenőrizze az adagológörgők bordáinak élességét és kopását. Ha szükséges, élezze meg vagy cserélje ki az adagológörgőket. Az adagológörgők cseréjének leírását lásd: „Az adagológörgők cseréje”.

Az adagológörgők anyáinak meghúzása

Húzza meg az adagológörgő anyáit keresztirányban az ajánlott meghúzási nyomatékkal:

380 Nm.

Ha a meghúzást kéziszerszámmal végzi, az adagológörgőt rögzíteni kell, hogy ne tudjon forogni.

Ha az adagológörgő nemrég volt beszerelve, a meghúzást 1 óra elteltével meg kell ismételni.

Az adagológörgők cseréje

Az adagológörgők eltávolítása

Adagológörgő eltávolítása:

1. Lazítsa meg az adagológörgő anyáit $\frac{1}{2}$ –1 fordulattal. Ha az anyákat kéziszerszámmal lazítja meg, az adagológörgőt rögzíteni kell, hogy ne tudjon forogni.
2. Rögzítse az adagológörgőt megfelelő emelőeszközzel.
3. Távolítsa el az adagológörgő anyáit és az adagológörgőt.

Az adagológörgők beszerelése

Adagológörgő beszerelése:

1. Tisztítsa meg az adagológörgő és az adagológörgő-motor tengelyének érintkező felületeit.
2. Tisztítsa meg és ellenőrizze a meneteket az adagológörgő anyáiban és az adagológörgő-motor tengelyének csavarjain. Cserélje ki a sérült anyákat és csavarokat.

Fontos!

Az adagológörgő-motor tengelyében található csavarok cseréjét a szükséges ismeretekkel rendelkező szakembereknek kell elvégezniük.

3. Emelje a helyére az adagológörgőt megfelelő emelőeszközzel.

Fontos!

Az adagológörgő anyáinak felszerelése előtt kenje meg az adagológörgő-motor tengelyének csavarjait.

4. Rögzítse az adagológörgőt az anyák felszerelésével és óvatos meghúzásával.
5. Távolítsa el az emelőeszközt.
6. Húzza meg az adagológörgő anyáit a következők szerint: „Az adagológörgők anyáinak meghúzása”.

Az adagológörgő-motorokhoz tartozó csavarok meghúzásának ellenőrzése

Az adagológörgő-motorokat tartó csavarok meghúzásának ellenőrzése:

1. Távolítsa el az adagológörgőket a következők szerint: „Az adagológörgők eltávolítása”.
2. Húzza meg az adagológörgő-motorokat tartó csavarokat keresztirányban a Nord-Lock alátétekkel ellátott olajozott acélcsavaros kötésekhez ajánlott általános meghúzási nyomatékkal, lásd: „Műszaki adatok”.
3. Szerelje be az adagológörgőket a következők szerint: „Az adagológörgők beszerelése”.

Átmérőmérő egység

Ellenőrizze az átmérő mérőegységének érzékelőit az adagológörgő-karok ötszöri kinyitásával és bezárásával. Az érzékelők értéke a vezérlőrendszerben nem térhet el 5 impulzusnál nagyobb mértékben a nyitott vagy a zárt helyzetben történő ismétléseknél. Ha az érték 5 impulzusnál nagyobb mértékben tér el, akkor az átmérő mérőegységének érzékelője hibás, és a hibaelhárítást a megfelelő ismeretekkel rendelkező szakembernek kell végrehajtania.

További információkért tekintse át a vezérlőrendszer kézikönyvét.

Fontos!

Az érzékelők cseréjét a szükséges ismeretekkel rendelkező szakembereknek kell elvégezniük.

Négypontos mérés

Az alsó gallyazókés érzékelőjének ellenőrzéséhez nyissa ki, és zárja be ötször az alsó gallyazókést. Az érzékelő értéke nem térhet el 5 impulzusnál nagyobb mértékben a nyitások vagy a zárások ismétlése során. Ha az érték 5 impulzusnál nagyobb mértékben tér el, akkor a gallyazókés érzékelője hibás, és a hibaelhárítást a megfelelő ismeretekkel rendelkező szakembernek kell végrehajtania.

További információkért tekintse át a vezérlőrendszer kézikönyvét.

Fontos!

Az érzékelők cseréjét a szükséges ismeretekkel rendelkező szakembereknek kell elvégezniük.

Hosszúságmérő egység



Figyelem!

A mérőkerék éles. A mérőkerékkel vagy annak közelében végzett munka során viseljen megfelelő védőfelszerelést.



Vigyázat!

Zúzódásos sérülések veszélye! A hosszúságmérővel végzett munka zárt térben történik, mozgó alkatrészek közelében.

Fontos!

Az érzékelők cseréjét a szükséges ismeretekkel rendelkező szakembereknek kell elvégezniük.

Parkolja le a fejet a következők szerint: „Parkolás felfelé billentett helyzetben”.

A hosszúságmérő egység ellenőrzése

Ellenőrizze a hosszúságmérő egység mechanikus alkatrészeit:

1. Nyomja meg és tartsa lenyomva a belső gombot a *hosszúságmérő kerék kihúzásához*, és állítsa le az alapgépet.
2. Húzza ki a mérőkerék karját.
3. Ellenőrizze a mérőkeréksínek kopását. Ha szükséges, cserélje ki, lásd: „A mérőkeréksínek cseréje”

4. Ellenőrizze a mérőkerék gördülési ellenállását úgy, hogy kézzel forgatja a mérőkereket. A mérőkeréknek egyenletes gördülési ellenállással kell gördülnie. Ha a gördülési ellenállás egyenetlen, vagy ha a mérőkerék túl könnyen gördül, akkor fel kell újítani a mérőkerék csapágóját.
5. Ellenőrizze, hogy nincs-e illesztési hézag a következő helyeken:
 - mérőkerék csapágója,
 - mérőkar tengelye,
 - mérőkerék karjának tartója.

Illesztési hézag esetén az érintett alkatrészt ki kell cserélni.

Fontos!

A mérőkerék csapágójának felújítását vagy a hosszúságmérő egység alkatrészeinek cseréjét – a mérőkeréksínek kivételével – a szükséges ismeretekkel rendelkező szakembereknek kell elvégezniük.

A mérőkeréksínek cseréje

A mérőkeréksínek cseréje:

1. Nyomja meg és tartsa lenyomva a belső gombot a *hosszúságmérő kerék kihúzásához*, és állítsa le az alapgépet.
2. Húzza ki a mérőkerék karját.
3. Távolítsa el a mérőkeréksíneket a mérőkerék karjának tengelyéhez rögzítő csavarokat, és vegye ki a mérőkeréksíneket.
4. Szerelje fel az új mérőkeréksíneket új csavarokkal és alátétekkel.
5. Próbálja ki a fejet, és ellenőrizze, hogy a mérőkerék nem érinti-e a következő részeket:
 - vázszerkezet,
 - adagológörgők, amikor az adagológörgők zárva vannak.

Az adagológörgőben található hosszúságmérő érzékelő ellenőrzése

Az adagológörgőben található hosszúságmérő érzékelőt a megfelelő ismeretekkel rendelkező szakembernek kell ellenőriznie.

Fűrészegység



Veszélyes!

Ha a fűrészegység alkatrészei elhasználódtak, megnő a lánckilövések veszélye. Ezért rendszeresen ellenőrizze, hogy a fűrészlánc, a fűrészlap, a fűrészlánckerék és a lánckilövésvédő jó állapotban van-e.



Veszélyes!

Láncszakadás után mindig dobja ki a törött fűrészláncot.



Veszélyes!

Ha a fűrészláncfogó vagy ezt az alkatrészt a fűrészmotor tengelyéhez rögzítő csavar meghibásodik, a fűrészlánckerék nagy sebességgel kilökődhet.



Vigyázat!

A fűrészlánc, a fűrészlap és a fűrészlánckerék kezelése során mindig használjon megfelelő védőfelszerelést.

Fontos!

Fennáll a fűrészmotor meghibásodásának veszélye. Soha ne működtesse a fűrészmotort terheletlenül 3 másodpercnél hosszabb ideig egy perc alatt.

Fontos!

Az érzékelők cseréjét a szükséges ismeretekkel rendelkező szakembereknek kell elvégezniük.

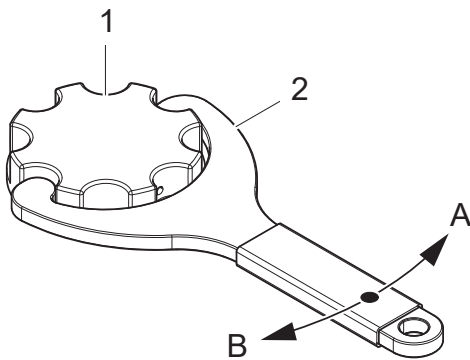
Ha nincs más utasítás, parkolja le a fejet a következők szerint: „Parkolás felfelé billentett helyzetben”.

A lánckilövésvédő ellenőrzése

Ellenőrizze, hogy a lánckilövésvédő nem sérült-e. Ha a lánckilövésvédőn 2 mm-nél mélyebb sérülés észlelhető, ki kell cserélni a lánckilövésvédőt.

Fontos!

A lánckilövésvédő cseréjét a szükséges ismeretekkel rendelkező szakembereknek kell elvégezniük.



Fűrészláncolaj betöltése

8 óránként vagy szükség szerint töltsön be fűrészláncolajat.

1. Tartálysapka
2. Szerszám a tartálysapkához

A Nyitás
B Zárás

Ha szükséges, tisztítsa meg az olajtartályban lévő szűrőket.

A fűrészlánc kenésének ellenőrzése

Aktiválja a kenőszivattyút a vezérlőrendszerben, és ellenőrizze, hogy a fűrészláncolaj eléri-e a fűrészlapot. Ha a fűrészláncolaj nem jut el a fűrészlaphoz, hibaelhárításra van szükség.

A fűrészlánc ellenőrzése

Ellenőrizze a fűrészlánc feszességét. Tekintse át az adott fűrészegység használati útmutatóját.

Ellenőrizze a vágási szögeket, az élességet és a fűrészlánc esetleges sérüléseit. Ha sérülés észlelhető, cserélje ki a fűrészláncot. A megfelelő vágási szögek és az élesség csökkenti a fűrészlap és a fűrészlánc kopását, és megakadályozza a vágási repedések keletkezését a faanyagban.

Fontos!

Mindig ellenőrizze és élezze meg a fűrészláncot a fűrészlánc gyártójának ajánlásai szerint.

A fűrészlap ellenőrzése

Ellenőrizze és tisztítsa meg a fűrészlap fűrészláncsínjét és fűrészolaj-csatornáit, hogy ne tömődjenek el fűrészporral és famaradványokkal.

Rendszeres időközönként fordítsa meg a fűrészlapot, hogy mindkét oldalán egyenletesen kopjon.

Fontos!

Ne vágjon egyszerre kb. 5 másodpercnél hosszabb ideig. Ellenkező esetben fennáll a veszély, hogy a fűrészlap túlságosan felforrósodik és megkeményedik. A megkeményedett fűrészlap törékennyé válik, ami repedésekhez vagy a fűrészlap darabjainak leválásához vezethet.

Cserélje ki a fűrészlapot:

- ha a fűrészlap meghajlott,
- ha a fűrészlapon repedések vagy egyéb sérülések észlelhetők,
- ha a fűrészlap sínjein sorják képződnek, és a kopófelületeken a fűrészlánc által hagyott nyomok jelennek meg,
- ha a fűrészlap megkeményedett,
- ha az elülső lánckeréknél illesztési hézag van.

A fűrészlap cseréjéhez tekintse át az adott fűrészegység használati útmutatóját.

A fűrészlánckerek és a fűrészlánccfogó ellenőrzése

Ellenőrizze a fűrészlánckerek kopását és károsodását. Cserélje ki a fűrészlánckereket, ha szükséges.

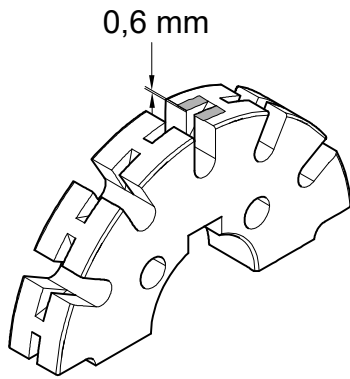
Ha a fűrészegységben olyan fűrészlánc található, amelynek emelkedése

- 0,404", akkor a fűrészlánckereket ki kell cserélni maximum 10 elhasznált fűrészlánc után, vagy amikor a fűrészlánckerek felületének kopási mélysége eléri a 0,6 mm-t.

Ellenőrizze, hogy a fűrészlánccfogó nem sérült-e meg.

Cserélje ki a fűrészlánccfogót:

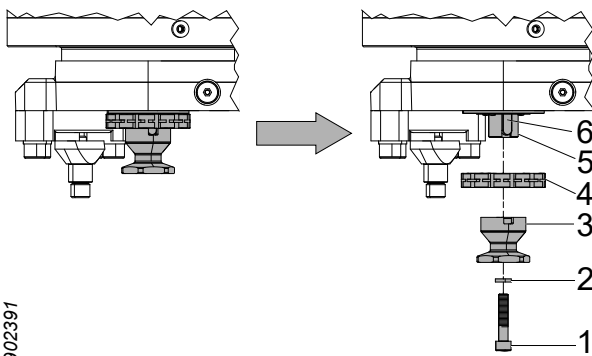
- ha erősen elhasználódott,
- ha repedések észlelhetők rajta,
- ha darabok váltak le róla,
- ha illesztési hézag van a fűrészlánccfogó és a fűrészmotor tengelye között.



902370

A fűrészlánckerek és a fűrészlánccfogó cseréje

1. Szerelje le a fűrészlánccot az adott fűrészegység fűrészlánccseréjére vonatkozó utasítások szerint.
2. Távolítsa el a csavart (1) és az alátétet (2), és dobja ki.
3. Szerelje le a fűrészlánccfogót (3).
4. Szerelje le a fűrészlánckereket (4).
5. Ellenőrizze, hogy a fűrészmotor tengelye (5) és a tengely éke (6) nem sérült-e meg. Cserélje ki a tengely ékét (6), ha a fűrészmotor tengelye (5) és a tengely éke (6) között illesztési hézag van. Ha illesztési hézag van az új tengelyék (6) beszerelése után is, akkor ki kell cserélni a fűrészmotor tengelyét (5).
6. Tisztítsa meg és kenje meg a fűrészmotor tengelyét (5) zsírral vagy olajjal.



902391

7. Szerelje be az új fűrészlánckereket (4). Ellenőrizze, hogy a fűrészlánckerékben lévő fűrészláncsín egy vonalban van-e a fűrészlap fűrészláncsínjével. Állítsa be a fűrészlánckereket résbeállító alátétekkel, ha szükséges.
8. Szerelje fel a fűrészlánccfogót (3), valamint egy új alátétet (2) és egy új csavart (1).
9. Szerelje fel a fűrészlánccot az adott fűrészegység fűrészlánccseréjére vonatkozó utasítások szerint.

Fontos!

A fűrészmotor vagy a fűrészmotor tengelyének cseréjét a szükséges ismeretekkel rendelkező szakembereknek kell elvégezniük.

Az ütközőcsavar ellenőrzése

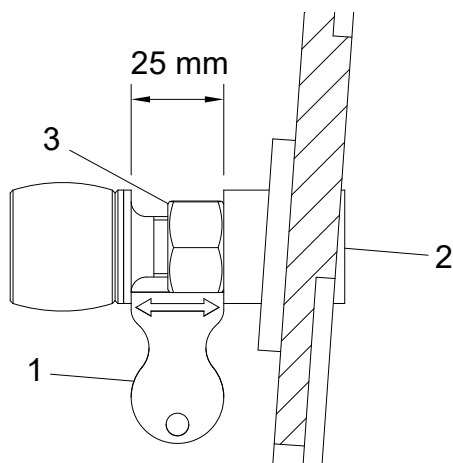
Ellenőrizze, hogy az ütközőcsavar nem sérült-e vagy nem hiányzik-e. Cserélje ki a sérült vagy hiányzó ütközőcsavart.

Az ütközőcsavar cseréje

1. Távolítsa el az ütközőcsavart.
2. Szerelje be az új ütközőcsavart.
3. A szerszámmal (1) állítsa be az alaphelyzetet. Állítsa be az ütközőcsavar és a vázszerkezet közötti távolságot imbuszkulccsal (2).
4. Rögzítse az ütközőcsavart az anyával (3).

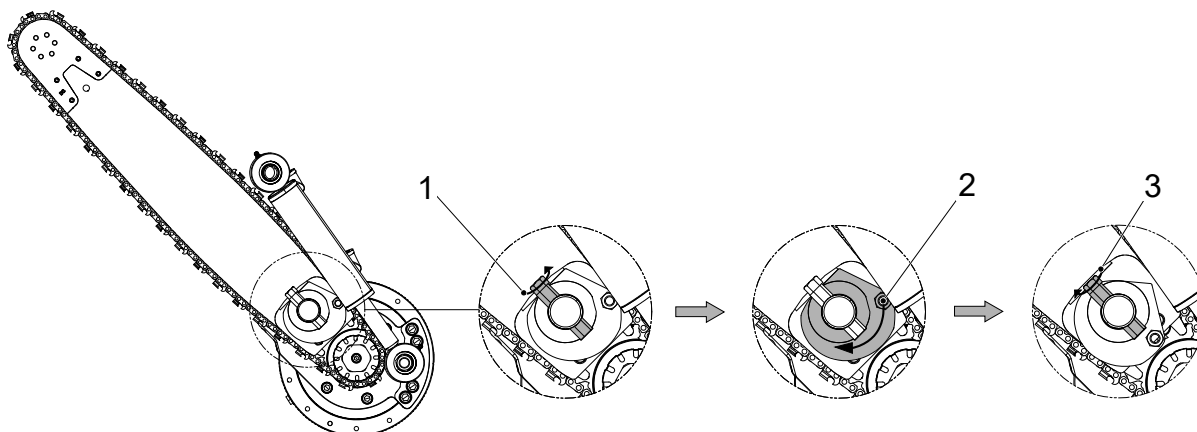
Fontos!

Az ütközőbak csavarja ragasztva van, és nem használható az ütközőcsavar beállítására.



218-as fűrész

A fűrészlánc megfeszítése

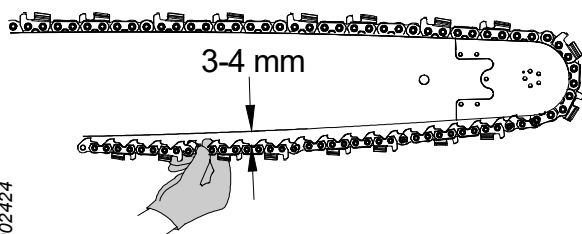


902404

1. Lazítsa meg a fűrészlap előfeszítését úgy, hogy a rögzítőtengelyt elforgatja az óramutató járásával ellentétes irányban. A rögzítőtengelyt nem kell tovább forgatni annál a pontnál, ahol az előfeszítés megszűnik.
2. Feszítse meg a fűrészláncot az excenter óramutató járásával ellentétes irányban történő elforgatásával úgy, hogy a fűrészlap a fűrészlánchoz nyomódjon.
3. Rögzítse a fűrészlapot úgy, hogy a rögzítőtengelyt elforgatja az óramutató járásával megegyező irányban.

Fontos!

A munka végén a fűrészlánc feszítését meg kell szüntetni, hogy a fűrészlánc zsugorodni tudjon lehűléskor.

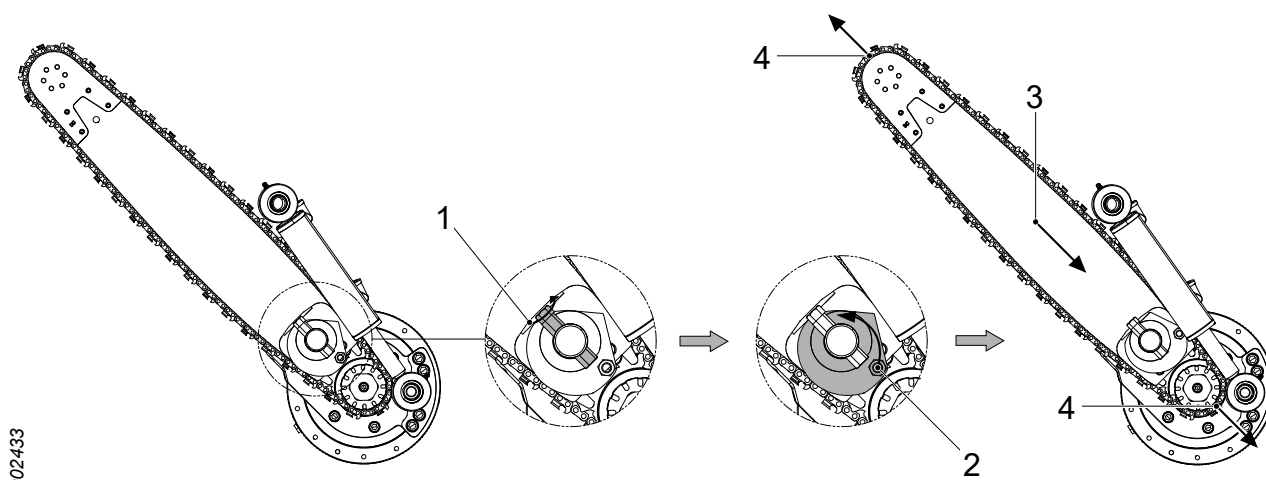


902424

Ellenőrizze a fűrészlánc feszességét.

Fogja meg a fűrészláncot a fűrészlap közepénél a hüvelyk- és mutatóujjával, és húzza el a fűrészlaptól. A fűrészlánc és a fűrészlap érintkező felülete közötti távolságnak ekkor 3–4 mm-nek kell lennie.

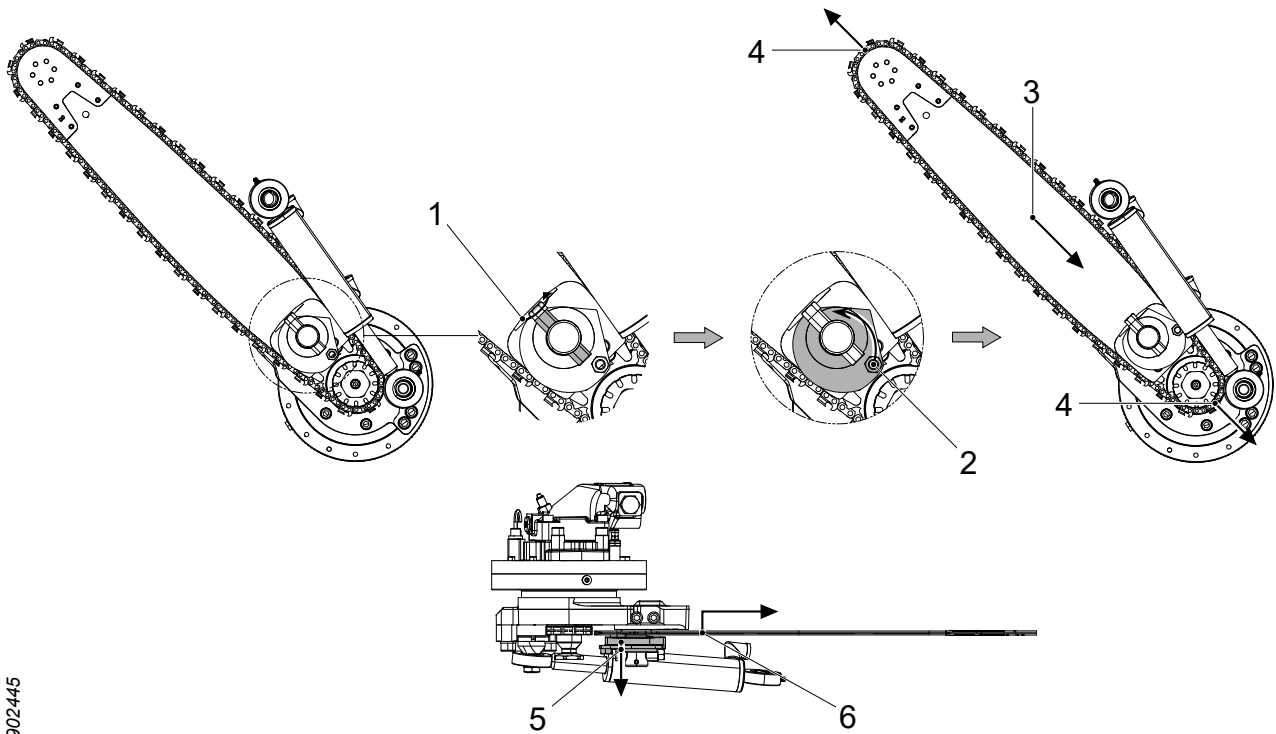
A fűrészlánc cseréje



902433

1. Lazítsa meg a fűrészlap előfeszítését úgy, hogy a rögzítőtengelyt elforgatja az óramutató járásával ellentétes irányban. A rögzítőtengelyt nem kell tovább forgatni annál a pontnál, ahol az előfeszítés megszűnik.
2. Szüntesse meg a fűrészlánc feszítését úgy, hogy az excentert elforgatja az óramutató járásával ellentétes irányban.
3. Nyomja be a fűrészlapot.
4. Vegye le a fűrészláncot az elülső lánckerékről és a fűrészlánckerékről.
5. Szerelje fel az új fűrészláncot.
6. Feszítse meg a fűrészláncot a következők szerint: „A fűrészlánc megfeszítése”.

A fűrészlap cseréje



902445

1. Lazítsa meg a fűrészlap előfeszítését úgy, hogy a rögzítőtengelyt elforgatja az óramutató járásával ellentétes irányban. A rögzítőtengelyt úgy kell elforgatni, hogy a sík felülete a fűrészlap felé nézzen.
2. Szüntesse meg a fűrészlánc feszítését úgy, hogy az excentert elforgatja az óramutató járásával ellentétes irányban.
3. Nyomja be a fűrészlapot.
4. Vegye le a fűrészláncot az elülső lánckerékről és a fűrészlánckerékről.
5. A fűrészlap kioldásához húzza lefelé a nyomólemezt és az excentert a rögzítőtengely felé.
6. Emelje meg a fűrészlapot úgy, hogy eltávolodjon a nyomólemezen lévő vezetőcsapoktól, és húzza ki.
7. Szereljen be egy új fűrészlapot, ügyelve arra, hogy a nyomólemez vezetőcsapjai a fűrészlap megfelelő furataiba illeszkedjenek.
8. Forgassa el a rögzítőtengelyt úgy, hogy a fűrészlapot megfelelően a helyére nyomja, hogy be lehessen szerelni a fűrészláncot.

9. Szerelje fel a fűrészláncot, és feszítse meg a következők szerint: „A fűrészlánc megfeszítése”.

Megjegyzés

Ha a fűrészlapon nyitott hornyok találhatók a vezetőcsapok számára, az előfeszítést úgy kell megszüntetni, hogy a nyomólemez már ne szorítsa a fűrészlapot.

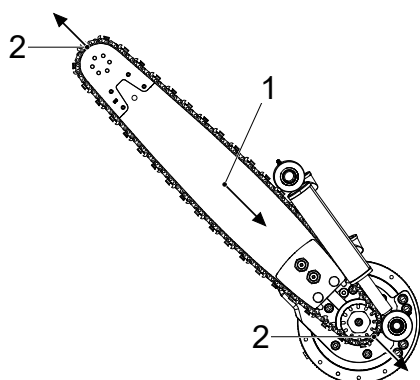
318-as fűrész

A fűrészlánc megfeszítése

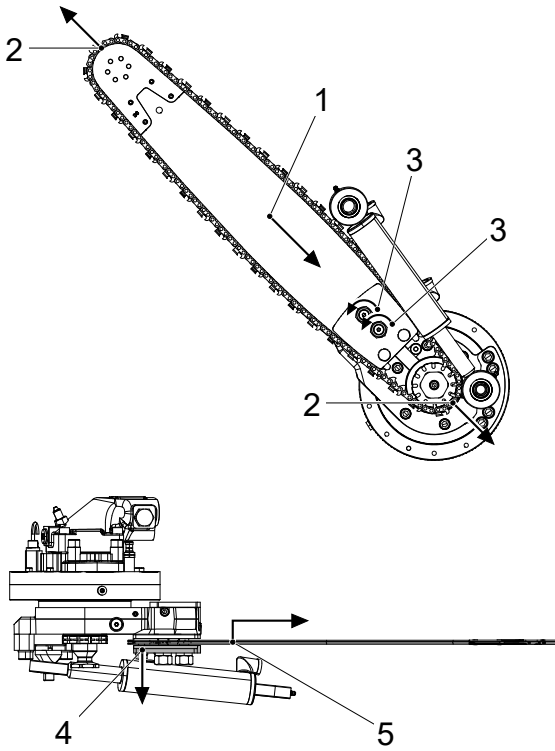
A 318-as fűrész automatikus fűrészláncfeszítőt tartalmaz, amely megfeszíti a fűrészláncot, amikor a fejbe hidraulikus nyomás érkezik.

A fűrészlánc cseréje

1. Nyomja be a fűrészlapot.
2. Vegye le a fűrészláncot az elülső lánckerékről és a fűrészlánckerékről.
3. Szerelje fel az új fűrészláncot.



902608



902623

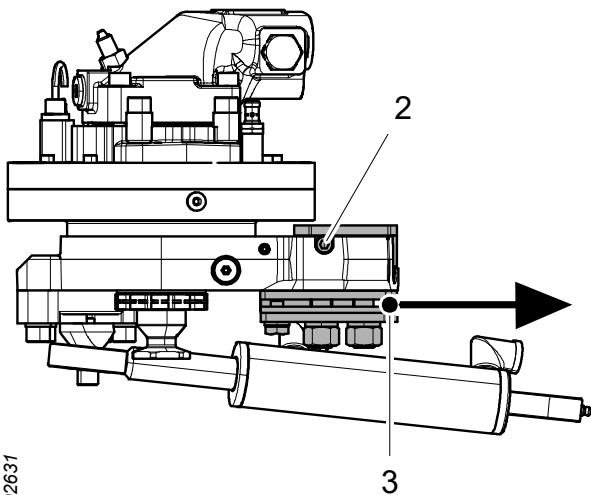
A fűrészlap cseréje

1. Nyomja be a fűrészlapot.
2. Vegye le a fűrészláncot az elülső lánckerékről és a fűrészlánckerékről.
3. Lazítsa meg a fűrészlaptartó anyákat. Lazítsa meg úgy az anyákat, hogy a fűrészlap eltávolodjon a fűrészlaptartóban lévő vezetőcsapoktól.
4. Húzza le a fűrészlaptartó alsó lemezét a fűrészlap kioldásához.
5. Emelje meg a fűrészlapot úgy, hogy eltávolodjon a fűrészlaptartón lévő vezetőcsapoktól, és húzza ki.
6. Szereljen be egy új fűrészlapot, ügyelve arra, hogy a vezetőcsapok a fűrészlap megfelelő furataiba illeszkedjenek.
7. Húzza meg az anyákat a fűrészlaptartón, hogy a fűrészlap a helyére szoruljon.
8. Szerelje fel a fűrészláncot.

Tisztítás a fűrészlaptartó mögött

Fontos!

Győződjön meg arról, hogy a feszítődugattyúkban lévő rugós dugattyúk a helyükön maradnak, amikor szétszereli a fűrészlaptartót.



902631

1. Szerelje le a fűrészlapot, lásd: „A fűrészlap cseréje”.
2. Lazítsa meg a fűrészlaptartón lévő két ütközőcsavart.
3. Vegye ki a fűrészlaptartót, és óvatosan tisztítsa meg a fűrészlaptartó sínjeit.
4. Szerelje vissza a fűrészlaptartót, és húzza meg az ütközőcsavarokat.
5. Szerelje fel a fűrészlapot, lásd: „A fűrészlap cseréje”.

Hidraulikus rendszer



Vigyázat!

A fej hidraulikus rendszere nyomástárolókat tartalmaz. A rendszerben még egy ideig fennmaradhat a nyomás, miután meg lett szüntetve a nyomásellátás.



Vigyázat!

Égési sérülések veszélye! A fej ellenőrzése és karbantartása előtt hagyja lehűlni a fejet és a hidraulikaolajat.



Figyelem!

Ügyeljen arra, hogy a fejben lévő folyadékok ne érintkezzenek a bőrével, mivel ez káros lehet. Kerülje a gőzök és a füstgázok belélegzését is.

Fontos!

Fennáll a gép károsodásának veszélye. A hidraulikus rendszerrel végzett munka során végezzen megfelelő tisztítást. A hidraulikus rendszerbe jutó törmelék kiterjedt károkat okozhat.

Ha nincs más utasítás, parkolja le a fejet a következők szerint: „Parkolás lefelé billentett helyzetben”.

A hidraulikatömlő cseréje



Vigyázat!

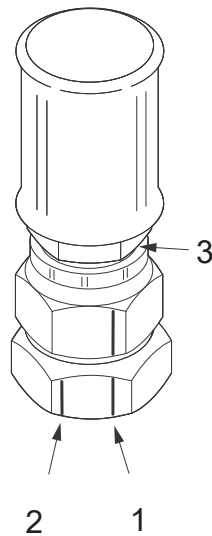
A hidraulikatömlő cseréjekor az új tömlőnek azonos vagy magasabb nyomásosztályúnak kell lennie.

A 150 bar értéknél nagyobb nyomás elviselésére tervezett hidraulikatömlőket nem szabad újrafelhasználható hidraulikus csatlakozókkal felszerelni. A különleges feldolgozást, például peremezést igénylő hidraulikus csatlakozók nem számítanak újrafelhasználható hidraulikus csatlakozóknak.

Ha egy hidraulikatömlő elhasználódott vagy meghibásodott, a következők szerint kell kicserélni:

ORFS csatlakozókkal felszerelt hidraulikatömlő

1. Indítsa el a vákuumszivattyút, ha a jármű rendelkezik ilyen berendezéssel.
2. Helyezzen egy gyűjtőedényt a hidraulikatömlő alá a kifolyó hidraulikaolaj összegyűjtéséhez.
3. Tisztítsa meg a hidraulikus csatlakozókat.
4. Óvatosan lazítsa meg a kicserélendő hidraulikatömlőt.
5. Győződjön meg arról, hogy teljesen megszűnt a nyomás, és csavarja ki a hidraulikatömlőt mindkét végén.
6. Távolítsa el a védődugókat az új hidraulikatömlőről.
7. Összeszerelés előtt kenje meg olajjal az O-gyűrűket és tömítéseket.
8. Kenje meg a hidraulikatömlő anyáját a hátsó szélénél (3), hogy csökkentse a hidraulikatömlő együttes forgásának lehetőségét meghúzáskor.



902697

9. Ellenőrizze, hogy a hidraulikatömlő védve van-e, és ügyeljen arra, hogy a tömlő görbületeinek sugara a lehető legnagyobb legyen.
10. Húzza meg kézzel és csavarkulccsal a fémes érintkezés eléréséig.
11. Ezután jelölje meg (jelölőtollal) az adapter és a hidraulikatömlő-anya meghúzásának kezdőpontját (1). Jelölje meg az adapteren a végpontot (2) is, 30°-ra vagy fél csavarkulcsfordulatnyira a kezdőponttól (1).
12. Húzza meg a hidraulikatömlőt úgy, hogy a hidraulikatömlő anyáján lévő kezdőpontjelzés (1) egy vonalban legyen az adapteren lévő végpontjelzéssel (2). Győződjön meg arról, hogy a hidraulikatömlő nincs megcsavarodva. Az O-gyűrű védelméhez tartson ellen a hidraulikatömlőnek.
13. Törölje le a kifolyt hidraulikaolajat.

BSP csatlakozókkal felszerelt hidraulikatömlő

1. Indítsa el a vákuumszivattyút, ha a jármű rendelkezik ilyen berendezéssel.
2. Helyezzen egy gyűjtőedényt a hidraulikatömlő alá a kifolyó hidraulikaolaj összegyűjtéséhez.
3. Tisztítsa meg a hidraulikus csatlakozókat.
4. Óvatosan lazítsa meg a kicserélendő hidraulikatömlőt.
5. Győződjön meg arról, hogy teljesen megszűnt a nyomás, és csavarja ki a hidraulikatömlőt mindkét végén.
6. Távolítsa el a védődugókat az új hidraulikatömlőről.
7. Kenje meg a hidraulikatömlő anyáját a hátsó szélénél, hogy csökkentse a hidraulikatömlő együttes forgásának lehetőségét meghúzáskor.
8. Ellenőrizze, hogy a hidraulikatömlő védve van-e, és ügyeljen arra, hogy a tömlő görbületeinek sugara a lehető legnagyobb legyen.
9. Húzza meg kézzel és csavarkulccsal a fémes érintkezés eléréséig.
10. Húzza meg a hidraulikatömlőt az alábbi táblázatban megadott meghúzási nyomatékkal. Győződjön meg arról, hogy a hidraulikatömlő nincs megcsavarodva.

11. Törölje le a kifolyt hidraulikaolajat.

Menet	Meghúzási nyomaték [Nm]
G 1/8	20
G 1/4	25
G 3/8	40
G 1/2	60
G 5/8	70
G 3/4	115
G 1	140
G 1 1/4	200
G 1 1/2	270
G 2	350

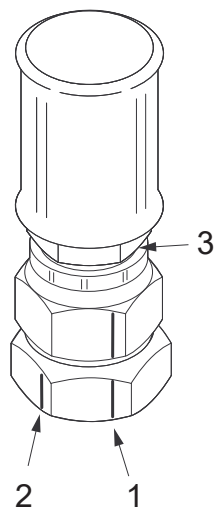
Banjo csatlakozóval felszerelt hidraulikatömlő

1. Indítsa el a vákuumszivattyút, ha a jármű rendelkezik ilyen berendezéssel.
2. Helyezzen egy gyűjtőedényt a hidraulikatömlő alá a kifolyó hidraulikaolaj összegyűjtéséhez.
3. Tisztítsa meg a hidraulikus csatlakozókat.
4. Óvatosan lazítsa meg a kicserélendő hidraulikatömlőt.
5. Győződjön meg arról, hogy teljesen megszűnt a nyomás, és csavarja ki a hidraulikatömlőt mindkét végén.
6. Távolítsa el a védődugókat az új hidraulikatömlőről.
7. Ellenőrizze, hogy a hidraulikatömlő védve van-e, és ügyeljen arra, hogy a tömlő görbületeinek sugara a lehető legnagyobb legyen.
8. Cserélje ki a tömítőelemet.
9. Húzza meg kézzel és csavarkulccsal a fémes érintkezés eléréséig.
10. Húzza meg a hidraulikatömlőt az alábbi táblázatban megadott meghúzási nyomatékkal. Győződjön meg arról, hogy a hidraulikatömlő nincs megcsavarodva.
11. Törölje le a kifolyt hidraulikaolajat.

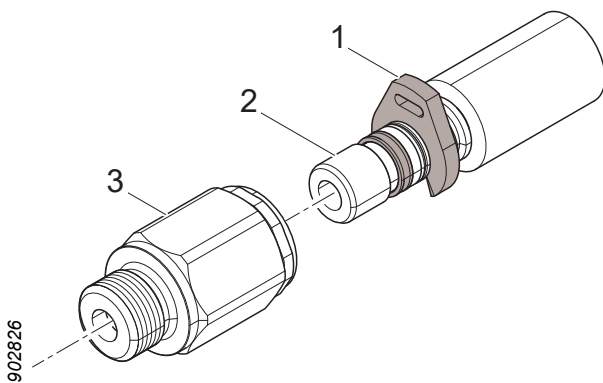
Menet	Meghúzási nyomaték [Nm]
G 1/8	10
G 1/4	20
G 3/8	45
G 1/2	70
G 3/4	130

JIC csatlakozóval felszerelt hidraulikatömlő

1. Indítsa el a vákuumszivattyút, ha a jármű rendelkezik ilyen berendezéssel.
2. Helyezzen egy gyűjtőedényt a hidraulikatömlő alá a kifolyó hidraulikaolaj összegyűjtéséhez.
3. Tisztítsa meg a hidraulikus csatlakozókat.
4. Óvatosan lazítsa meg a kicserélendő hidraulikatömlőt.
5. Győződjön meg arról, hogy teljesen megszűnt a nyomás, és csavarja ki a hidraulikatömlőt mindkét végén.
6. Távolítsa el a védődugókat az új hidraulikatömlőről.
7. Kenje meg a hidraulikatömlő anyáját a hátsó szélénél (3), hogy csökkentse a hidraulikatömlő együttes forgásának lehetőségét meghúzáskor.
8. Ellenőrizze, hogy a hidraulikatömlő védve van-e, és ügyeljen arra, hogy a tömlő görbületeinek sugara a lehető legnagyobb legyen.
9. Húzza meg kézzel és csavarkulccsal a fémes érintkezés eléréséig.
10. Ezután jelölje meg (jelölőtollal) az adapter és a hidraulikatömlő-anyja meghúzásának kezdőpontját (1). Jelölje meg az adapteren a végpontot (2) is az alábbi táblázat alapján.
11. Húzza meg a hidraulikatömlőt úgy, hogy a hidraulikatömlő anyáján lévő kezdőpontjelzés (1) egy vonalban legyen az adapteren lévő végpontjelzéssel (2). Győződjön meg arról, hogy a hidraulikatömlő nincs megcsavarodva. A csatlakozó védelméhez tartson ellen az hidraulikatömlőnek.
12. Törölje le a kifolyt hidraulikaolajat.



Menet	Lapos csavarkulcs	Fok a kezdőponttól
7/16"-20 UNF	2	120°
1/2"-20 UNF	2	120°
9/16"-18 UNF	2	120°
3/4"-16 UNF	2	120°
7/8"-14 UNF	1,5	90°
1 1/16"-12 UN	1	60°
1 5/16"-12 UN	1	60°
1 5/8"-12 UN	1	60°
1 7/8"-12 UN	1	60°
2 1/2"	1	60°



WEO csatlakozóval felszerelt hidraulikatömlő

1. Indítsa el a vákuumszivattyút, ha a jármű rendelkezik ilyen berendezéssel.
2. Helyezzen egy gyűjtőedényt a hidraulikatömlő alá a kifolyó hidraulikaolaj összegyűjtéséhez.
3. Tisztítsa meg a hidraulikus csatlakozókat.
4. Csavarhúzóval távolítsa el a rögzítőütközőt (1) a hibás hidraulikatömlőről.
5. Nyomja be a csonkot (2) teljesen a hidraulikus csatlakozóba (3), majd húzza ki a hidraulikatömlőt.
6. Távolítsa el a védődugókat az új hidraulikatömlőről.
7. Ellenőrizze, hogy a hidraulikatömlő védve van-e, és ügyeljen arra, hogy a tömlő görbületeinek sugara a lehető legnagyobb legyen.
8. Szerelje be az új hidraulikatömlőt úgy, hogy a csonkot (2) benyomja a hidraulikus csatlakozóba (3).
9. Törölje le a kifolyt hidraulikaolajat.

A nyomástárolók ellenőrzése és cseréje



Vigyázat!

A nyomástárolók ellenőrzését csak a szükséges ismeretekkel rendelkező szakemberek végezhetik el.

Nyomástároló cseréje:

1. Tisztítsa meg a hidraulikatömlő csatlakozója és a nyomástároló körülöttei területet.
2. Lazítsa meg a nyomástárolóhoz vezető hidraulikatömlőt a következők szerint: „A hidraulikatömlő cseréje”.
3. Csavarja ki a hibás nyomástárolót.
4. Csavarja be az új nyomástárolót a helyére.
5. Csavarja vissza a hidraulikatömlőt a következők szerint: „A hidraulikatömlő cseréje”.

A nyomás ellenőrzése



Veszélyes!

A nyomásbeállítások ellenőrzése és módosítása esetén a műveletet végrehajtó személynek a fej közelében kell tartózkodnia, amikor a fej nyomás alatt van.

Ezért ezt a műveletet csak olyan személyek végezhetik, akik jól ismerik a fej működését és kialakítását.

A jármű fülkéjében ülő személynek nagyon jól kell ismernie mind a jármű, mind a fej működését.



Vigyázat!

A nyomásmérő csatlakoztatásakor és leválasztásakor a fej hidraulikus rendszerének nyomásmentesnek kell lennie.



Vigyázat!

A fej hidraulikus rendszere nyomástárolókat tartalmaz. A rendszerben még egy ideig fennmaradhat a nyomás, miután meg lett szüntetve a nyomásellátás.

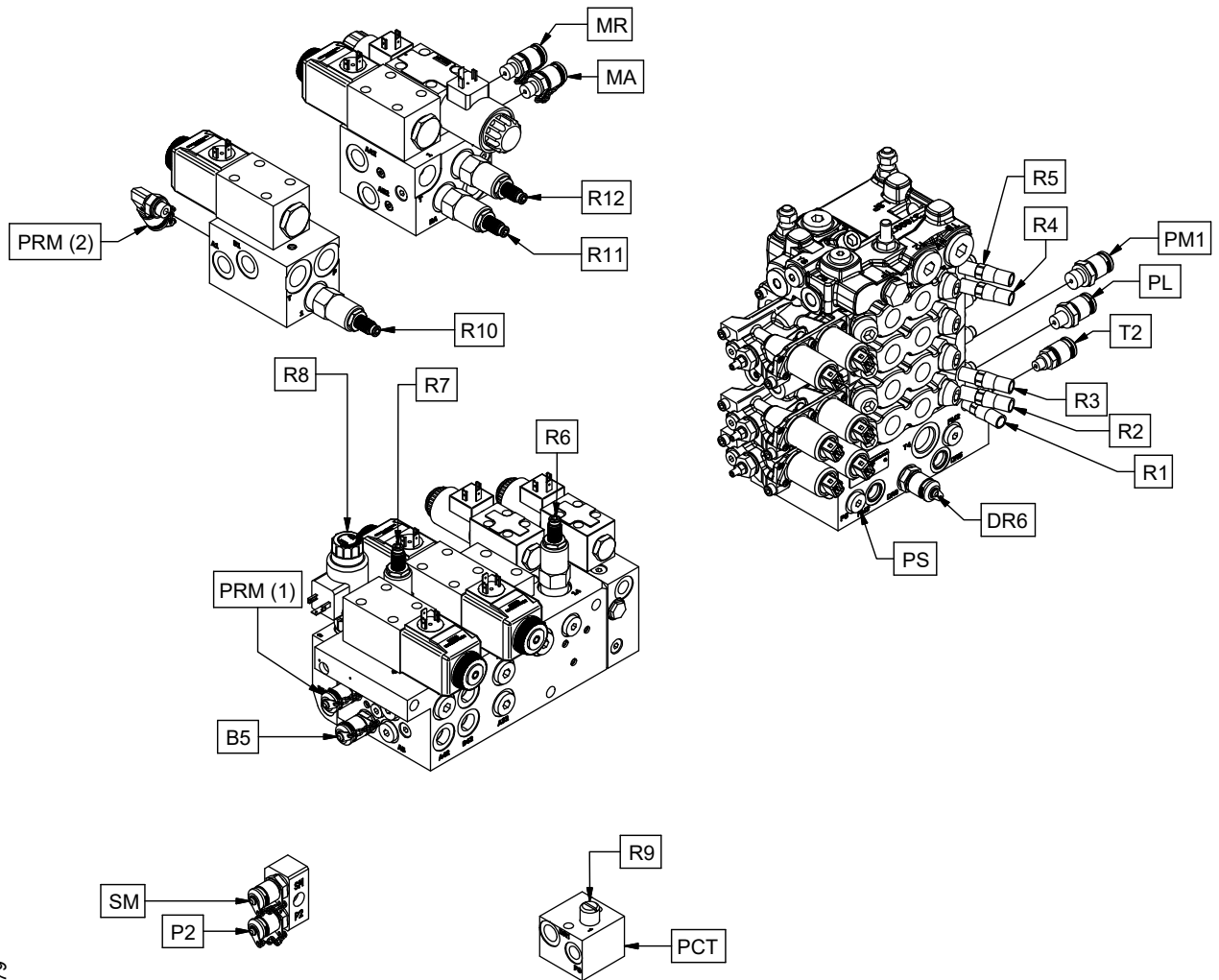
A nyomás beállításának ellenőrzése és módosítása

A beállítások 40 °C-os hidraulikaolaj-hőmérséklet, 0 bar visszatérő nyomás és 0 bar leeresztési nyomás esetére vonatkoznak.

1. Melegítse fel a hidraulikus rendszert a megadott hőmérsékletre.
2. Tolja ki a darut a lehető legmesszebbre a jármű legstabilabb irányában. Parkolja le a fejet a következők szerint: „Parkolás lefelé billentett helyzetben”.
3. Szerelje le a védőelemeket az elérni kívánt mérési pontnál.
4. Csatlakoztasson egy nyomásmérőt az ellenőrizni kívánt funkcióhoz tartozó mérési ponthoz.
5. A nyomásmérőt leolvasó személynek a jármű és a fej hatótávolságán kívül kell tartózkodnia.
6. Indítsa el a járművet. Emelje fel a fejet a talajról.
7. Helyezze a fejet a beállítandó nyomásnál legalább 20 barral nagyobb nyomás alá. Néhány funkció ellenőrzéséhez speciális eljárást kell végrehajtani, lásd: „Speciális utasítások”.
8. A nyomásmérőn olvassa le a beállított nyomást, és szükség esetén változtassa meg.

9. Szüntesse meg a nyomást a hidraulikus rendszerben, és szerelje le a nyomásmérőt.

Nyomásbeállítások



2102379

Ellenőrzések és karbantartás

Funkció	Mérési pont	Szelep	Beállítás [bar]		Utasítás
			Névleges	Max.	
Fő nyomás	PM1				A fő nyomás beállítása.
Visszatérő nyomás	T2				A fő nyomás beállítása.
Leeresztési nyomás	DR6				A fő nyomás beállítása.
Szervonyomás	PS		35±2		A szervonyomás ellenőrzése.
Kiegészítő funkció nyomása (Döntő rudazat „billentése” fel/le) (Színjelzés)	P2	R1	160-5	160	
Alsó gallyazókés zárása	PL	R2	140±5	160	A „PL” porthoz csatlakoztatott funkció ellenőrzése.
Alsó gallyazókés nyitása	PL	R3	70±5	75	A „PL” porthoz csatlakoztatott funkció ellenőrzése.
Jobb/bal gallyazókés zárása	PL	R4	180-5	180	A „PL” porthoz csatlakoztatott funkció ellenőrzése.
Jobb/bal gallyazókés nyitása	PL	R5	70±5	75	A „PL” porthoz csatlakoztatott funkció ellenőrzése.
Fűrészlap előtolása, 218-as/318-as fűrész (nem True-Cut)	SM	R6	90±5	100	A fűrészlap-előtolás nyomásának beállítása.
Adagológörgő karjai	PRM (1)	R7	115±5	160	Az adagológörgő-karok nyomásának beállítása.
Mérőkerék ki	B5	R8	80±2	85	A mérőkerék nyomásának ellenőrzése.
Fűrészlánc feszítési nyomása 318-as fűrész	PCT	R9	15±2	20	A fűrészláncfeszítés nyomásának ellenőrzése
Hidraulikus felső gallyazókés	P2				Hidraulikus felső gallyazókés
Rotátor vezérlése (több rönköt kezelő egység nélkül)	P2				Rotátor vezérlése (több rönköt kezelő egység nélkül)
Rotátor vezérlése (több rönköt kezelő egységgel)	MR	R12	180-5	180	
Több rönköt kezelő egység (rotátorvezérlés nélkül)	PRM (2)	R10	160±5	165	
Több rönköt kezelő egység (rotátorvezérléssel)	MA	R11	160±5	165	

Speciális utasítások

Néhány nyomásbeállítás ellenőrzéséhez és módosításához speciális eljárást kell végrehajtani az alábbi utasítások szerint.

A fő nyomás beállítása

A fő nyomás, a visszatérő nyomás és a leeresztési nyomás ellenőrzését és módosítását a szükséges ismeretekkel rendelkező szakembereknek kell elvégezniük a fej karbantartásakor.

A szervonyomás ellenőrzése

A „PS” portban lévő dugót egy mérőaljzatra kell kicserélni.

A „PL” porthoz csatlakoztatott funkció ellenőrzése

Az ellenőrizni kívánt funkciót aktiválni kell a nyomás leolvasásához. A funkciónak az ellenőrzés teljes időtartama alatt bekapcsolva kell lennie. Ügyeljen arra, hogy egyszerre csak egy funkciót aktiváljon.

Ha a fej „kisnyomású vezérléssel” van felszerelve, akkor az „Alsó gallyazókés zárása” funkció nyomáscsökkentőjét a „PL” mérési pont által szabályozott egyéb nyomásoknál alacsonyabb nyomásra kell beállítani (pl. 50 ± 5 bar).

A „PL” mérési ponthoz kapcsolt egyéb funkciók ellenőrzése után az „Alsó gallyazókés zárása” nyomás beállítható a kívánt értékre.

A fűrészlap-előtolás nyomásának beállítása

Az optimális teljesítmény biztosításához az előtolási nyomást az adott körülményeknek (időjárás, fafajta stb.) megfelelően kell beállítani. A névleges beállítás az ajánlott alapértelmezett beállítás.

Az adagológörgő-karok nyomásának beállítása

Az adagológörgő-karok nyomását a lehető legalacsonyabbra kell állítani, hogy az adagológörgők ne csússzanak adagolás közben. A névleges beállítás az acélgörgők ajánlott beállítása.

A mérőkerék nyomásának ellenőrzése

A „Mérőkerék ki” nyomást a vezérlőrendszer állítja be elektromosan.

A fűrészláncfeszítés nyomásának ellenőrzése

A PCT porthoz csatlakoztatott tömlőt le kell választani, és mérőaljzatra kell kicserélni. A fűrészláncfeszítés nyomását csak akkor kell ellenőrizni, ha a nyomásszint gyaníthatóan nem megfelelő. A nyomás beállításához helyezzen alátéteket a szelepszapkába.

Hidraulikus felső gallyazókés

A hidraulikus felső gallyazókés nyomását a kiegészítő funkció nyomása határozza meg.

Rotátor vezérlése (több rönköt kezelő egység nélkül)

A több rönköt kezelő egység nélküli rotátorvezérlés esetén a rotátorra jutó nyomást a kiegészítő funkció nyomása határozza meg.

Rotátor

Fontos!

Fennáll a gép károsodásának veszélye. A rotátor gyártójának javaslata szerint a rotátor tengelycsapágyait 2000 óránként ki kell cserélni. További információért forduljon a rotátor gyártójához.

A hidraulikaolaj keringése a rotátorban

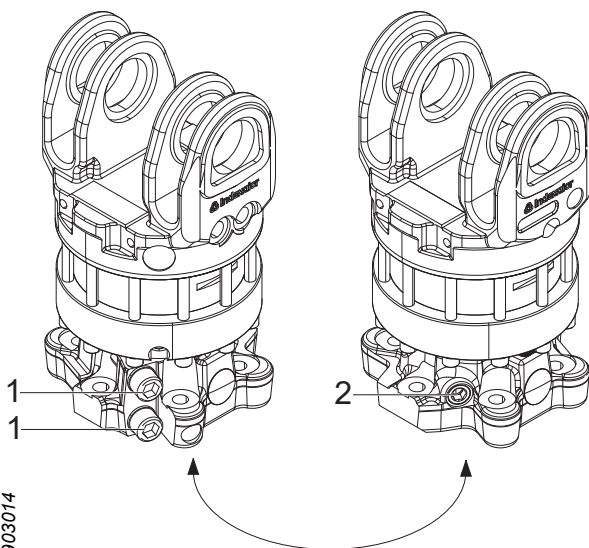
A rotátorban lévő hidraulikaolaj lassan kering, ezért rossz minőségű lehet. Új hidraulikaolaj betöltése a rotátorba:

1. Fogjon meg egy függőleges fát úgy, hogy a fej ne tudjon elfordulni.
2. Használja a rotátor jobbra funkcióját legalább 3 percig.

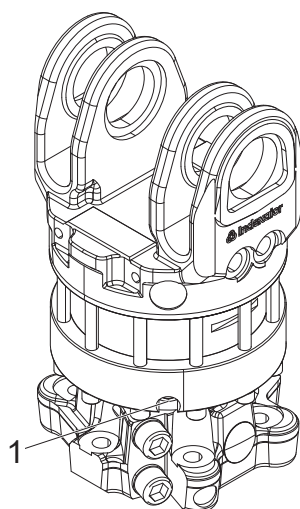
A rotátor bilincsenek és rögzítőcsavarjának meghúzása

Húzza meg a rotátor bilincset (1) 600 Nm nyomatékkal.

Húzza meg a rotátor rögzítőcsavarját (2) 120 Nm nyomatékkal.



903022



A rotátor mágneses dugójának tisztítása

Tisztítsa meg a rotátor mágneses dugóját (1).

1. Vegye ki a mágneses dugót (1) a rotátorból.
2. Tisztítsa meg a mágneses dugót (1).
3. Szerelje be a mágneses dugót (1).

Külön rendelhető felszerelés

A kiegészítő berendezések ellenőrzése és karbantartása közben ügyeljen a fejre. Ha nincs más utasítás, parkolja le a fejet a következők szerint: „Parkolás felfelé billentett helyzetben”.

Több fa kezelése

Ellenőrizze, hogy a külső karok rugói épek-e. Cserélje ki a sérült rugókat.

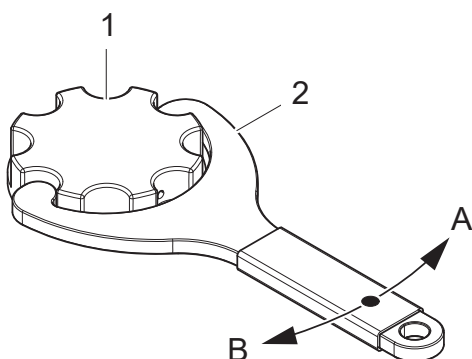
Színjelző berendezés

Jelzőfesték betöltése

Ellenőrizze a jelzőfesték szintjét, és szükség esetén töltsön be festéket.

1. Tartálysapka
2. Szerszám a tartálysapkához

- A Nyitás
- B Zárás

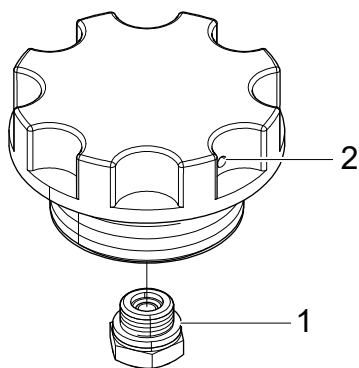


952846

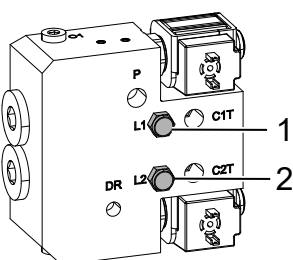
Fontos!

Ne használjon sóalapú jelzőfestéket. A só növeli a korrózió veszélyét a színjelző rendszerben.

903060



903064



A tartálysapkában található elzárószelep tisztítása

1. Vegye ki a tartálysapkában található elzárószelepet (1), és tisztítsa meg az elzárószelepet (1) tisztítófolyadékkal a festék gyártójának ajánlásai szerint.
2. Tisztítsa meg a tartálysapkában lévő csatornát (2) tisztítófolyadékkal a festék gyártójának ajánlásai szerint.
3. Szerelje vissza az elzárószelepet (1).

A színjelző szivattyú ellenőrzése

Vegye le a színjelző szivattyú védőburkolatát, és ellenőrizze a szivárgást az L1 (1) és az L2 (2) nyílásnál.

Fontos!

A hidraulikaolaj vagy a jelzőfesték szivárgása esetén a hibaelhárítást és a színjelző szivattyú javítását a szükséges ismeretekkel rendelkező szakembereknek kell elvégezniük.

A színjelző rendszer tisztítása

1. Ellenőrizze a festéktartályok fedele alatti szűrőket, valamint a festéktartályok kivezető nyílásaiban lévő szűrőket, és szükség szerint tisztítsa meg azokat.
2. Tisztítsa meg a tartálysapkában található elzárószelepeket, lásd: „A tartálysapkában található elzárószelep tisztítása”.
3. Töltsön be a festék gyártója által ajánlott tisztítófolyadékot a színjelző tartályokba.
4. Aktiválja a színjelző funkciókat, amíg az összes tisztítófolyadék át nem folyik a rendszeren.
5. Töltsön be új jelzőfestéket.

Hosszú (többhetes) szünetek esetén

Ha a színjelzést nem fogja rendszeresen használni:

1. Tisztítsa meg a színjelző rendszert, lásd: „A színjelző rendszer tisztítása”, a 4. pontig.
2. Öntsön be néhány deciliter hidraulikaolajat, és 5–10 alkalommal aktiválja a színjelző funkciókat, hogy a színjelző rendszer feltöltődjön a hidraulikaolajjal.
3. A következő használat előtt aktiválja a színjelző funkciókat, amíg az összes hidraulikaolaj át nem folyik a rendszeren.
4. Töltsön be új jelzőfestéket.

Vég keresése

Győződjön meg arról, hogy nincs törmelék a lézeres érzékelő letapogatási területén. Szükség esetén tisztítsa meg.

Fontos!

A lézeres érzékelő cseréjét és hibaelhárítását a szükséges ismeretekkel rendelkező szakembereknek kell elvégezniük.

Hóvédő

Parkolja le a fejet a következők szerint: „Parkolás lefelé billentett helyzetben”.

Ellenőrizze a hóvédő megfelelő rögzítését és sértetlenségét.

Húzza meg a laza csavarokat, és cserélje ki a hóvédőt, ha törött vagy sérült.

Fűrészporvédő

Ellenőrizze, hogy a fűrészporvédő rögzítve van-e, és hogy a láncszemek és a bordák sértetlenek-e.

Húzza meg a laza csavarokat, és cserélje ki a fűrészporvédőt, ha a láncszemek vagy a bordák eltörték vagy megsérültek.

Javítóhegesztés

Javítóhegesztést csak olyan szakemberek végezhetnek, akik rendelkeznek a szükséges ismeretekkel a Log Max AB által kiadott hegesztési utasításoknak megfelelően.

Fontos!

A fejen végzett hegesztési munkák során fennáll az elektromos alkatrészek károsodásának jelentős veszélye.

Karbantartási ütemezés

Kenési ütemezés, 8 óra

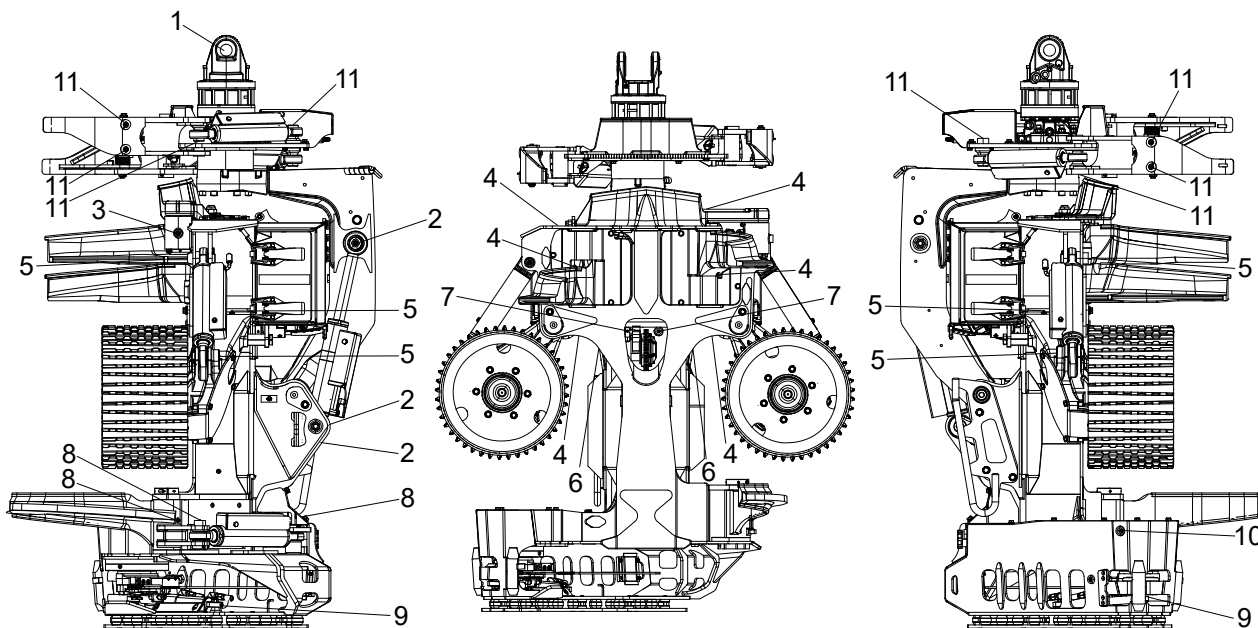
A fej összes kenési pontja elérhető, ha a fejet a következők szerint parkolja le: „Parkolás felfelé billentett helyzetben”.

Fontos!

A kenőzsírokra vonatkozó követelményeket és ajánlásokat lásd: „Műszaki adatok”.

Megjegyzés

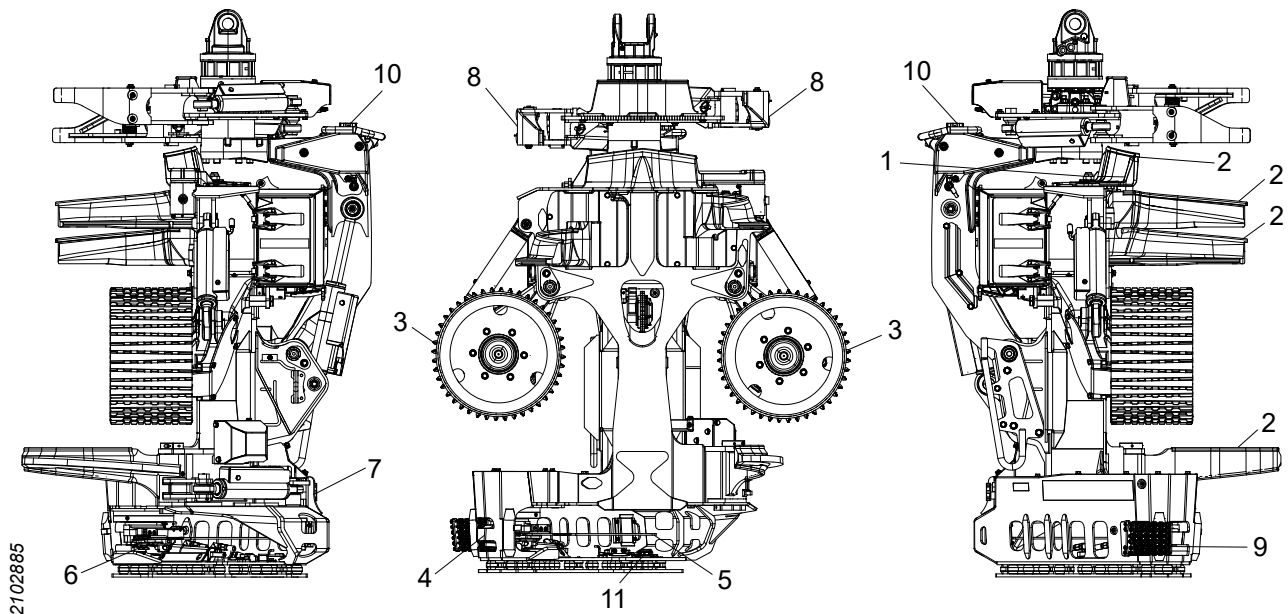
A gallyazókések kenését megkönnyíti, ha a gallyazókéseket nem nyitja ki teljesen a fej parkolásakor. Ekkor a zsírzcsonkok helyzete kissé módosítható a kések húzásával.



2923767

Poz.	Kenési pont	Megjegyzés	Szám
1	Forgatócsap		1
2	Döntőrudazat munkahengerrel		3
3	Felső gallyazókés		1
4	Jobb és bal oldali gallyazókés munkahengerekkel		6
5	Adagológörgő-karok munkahengerekkel		6
6	Mérőkerék karja		2
7	Mérőkerék munkahengere		2
8	Alsó gallyazókés munkahengerrel		3
9	Fűrészlap-előtoló munkahenger		2
10	Fűrészegység	Csapágy	1
11	Több rönköt kezelő egység	Munkahengerek, belső és külső	8

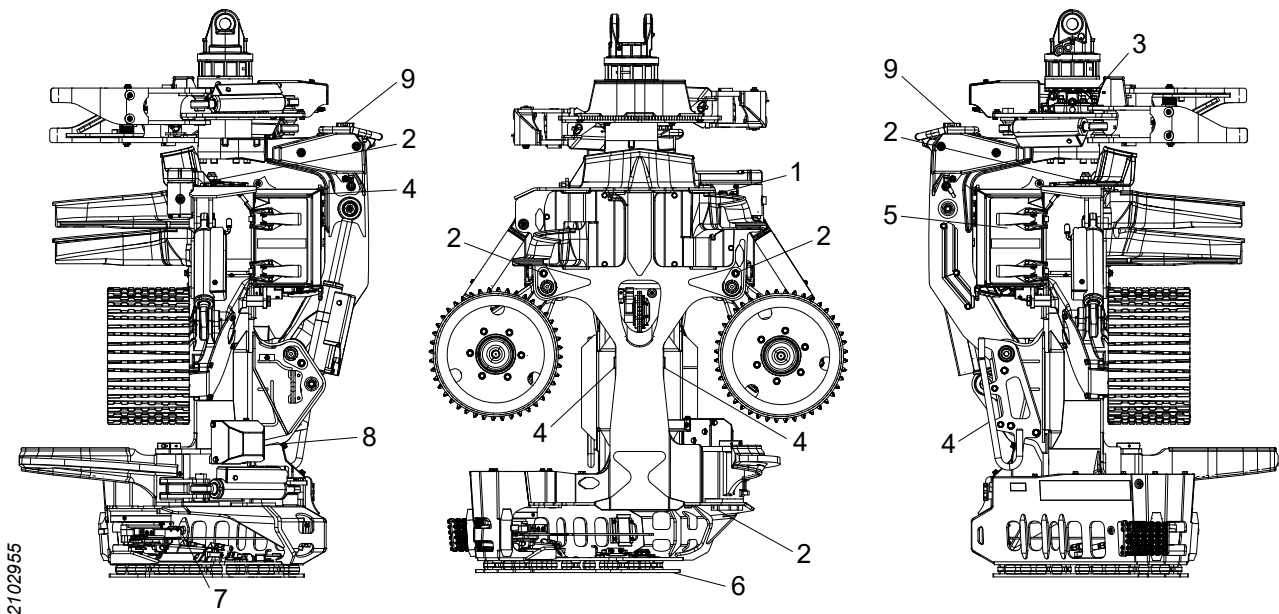
Karbantartási ütemezés, 8 óra



Poz.	Karbantartási pontok	Művelet	Oldal
	Head	Durva tisztítás	58
	Fűrészlánc kenése	Funkció ellenőrzés	74
	Tömlők és kábelek	Ellenőrzés, szükség esetén csere	83
	Feszítőhevederek	Ellenőrzés, szükség esetén megfeszítés/csere	
1	Felső gallyazókés	A felső gallyazókés csavarjának és anyájának ellenőrzése és beállítása a horonyban	68
2	Gallyazókések (mind)	Élek ellenőrzése, szükség esetén csere	63
3	Adagológörgő	Az adagológörgők ellenőrzése	68
4	Lánckilövésvédő	Ellenőrzés, szükség esetén csere	74
5	Fűrészlap és fűrészlánc	Ellenőrzés, szükség esetén csere*	75, 74
6	Fűrészlánckerék és fűrészláncfogó	Ellenőrzés, szükség esetén csere	76
7	Fűrészláncolaj	Fűrészláncolaj betöltése*	74
8	Több rönköt kezelő egység	Rugók ellenőrzése, szükség esetén csere	95
9	Fűrészporvédő	Ellenőrzés, szükség esetén csere	97
10	Színjelző festék	Szint ellenőrzése, szükség esetén festék betöltése*	95
11	Vég keresése	Tisztítás a lézer előtt*	97

* Előfordulhat, hogy a 8 óránkénti ütemezésnél gyakrabban kell elvégezni.

Karbantartási ütemezés, 50 h

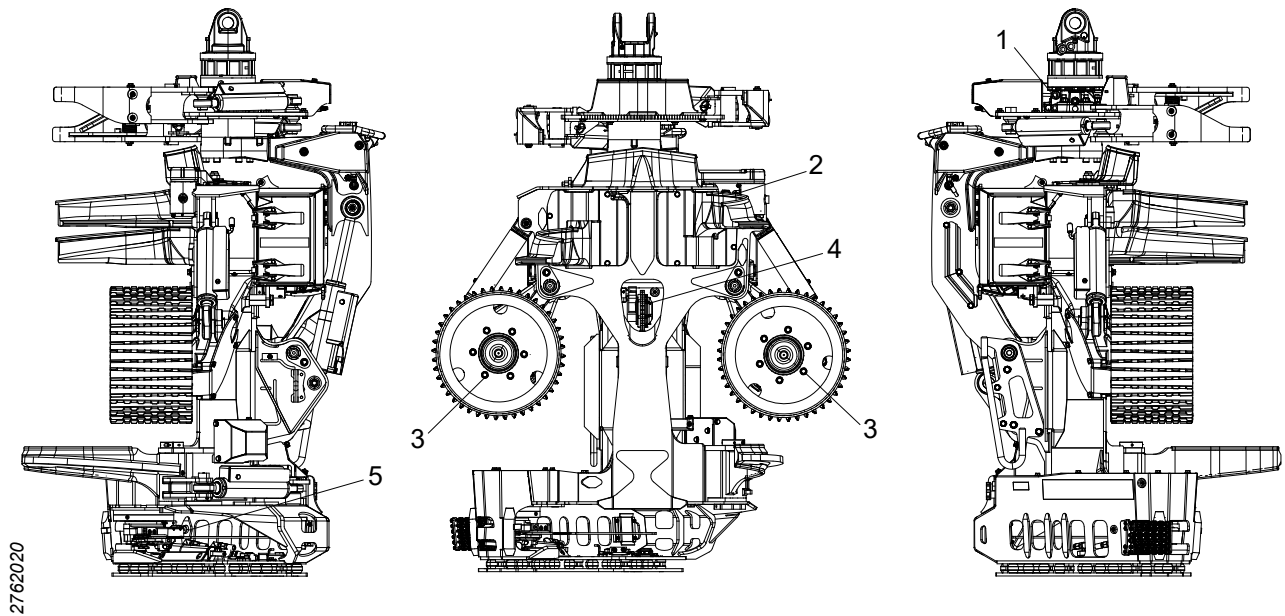


Poz.	Karbantartási pontok	Művelet	Oldal
	Head	Győződjön meg arról, hogy nincsenek repedések a fejen.	58
	Rotátor	Hidraulikaolaj keringetése a rotátorban	94
	Csapszegek	Ellenőrzés, szükség esetén csere	
	Védelem	Csavarok ellenőrzése, meghúzása	114
	Elektromos vezetékek	Az elektromos vezetékek ellenőrzése	60
	Átmérőmérő egység	Ellenőrzés	70
1	Felső gallyazókés	A felső gallyazókés rugója és annak előfeszítése	65
2	Göngőkarok, gallyazókések, döntőrudazat	Tengelyek rögzítőcsavarjainak ellenőrzése	61
3	Rotátor	Csavarok és anyák ellenőrzése, meghúzása	114
4	Göngőkarok, döntőrudazat	Ütközőbakok ellenőrzése, szükség esetén csere	59
5	Védőburkolat	A védőburkolat és a közepén elhelyezett reteszek ellenőrzése és beállítása	61
6	Csillapított védőlemezek	Csavarok és gumirugók ellenőrzése	59
7	318-as fűrész	Tisztítás a fűrészlaptartó mögött	82
8	Színjelző berendezés	A színjelző szivattyú ellenőrzése	96
9	Színjelző berendezés	A tartálysapkában található elzárószelepek tisztítása	96

Karbantartási ütemezés, 250 h

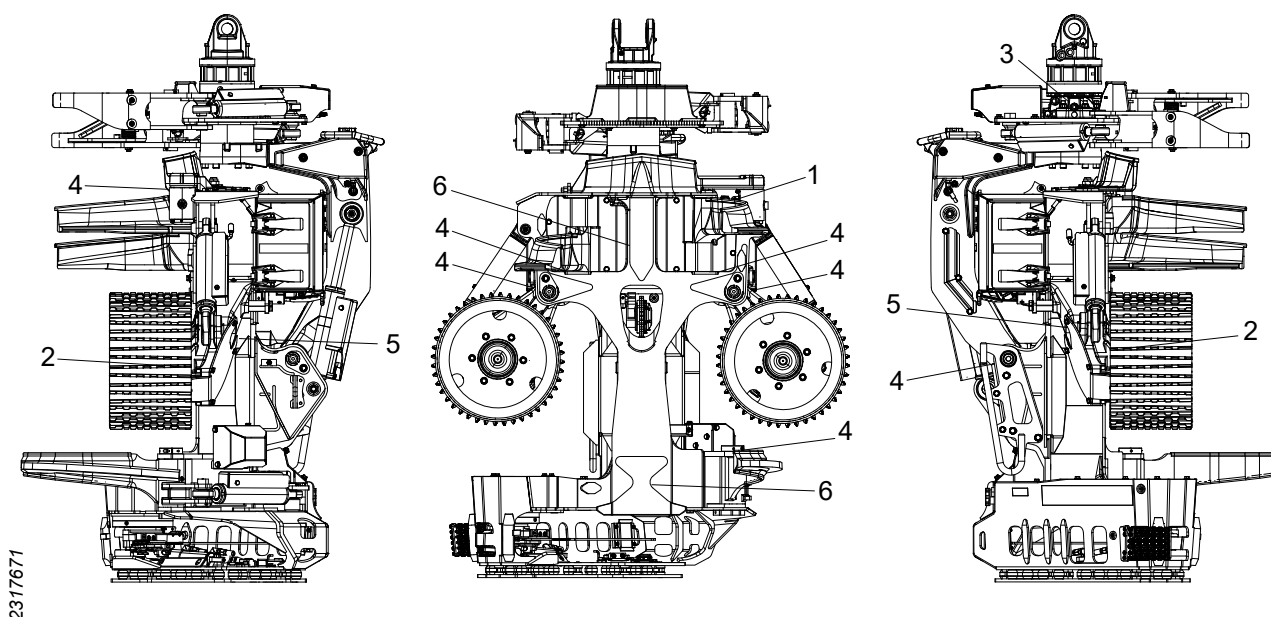
Fontos!

Az első 250 üzemóra után minden karbantartási műveletet végre kell hajtani.



Poz.	Karbantartási pontok	Művelet	Oldal
	Hidraulikus rendszer	A nyomás ellenőrzése	90
1	Rotátor	A rotátor bilincsenek és rögzítőcsavarjának meghúzása	94
2	Felső gallyazókés	Érzékelők ellenőrzése és beállítása	67
3	Adagológörgő	Anyák meghúzása	68
4	Hosszúságmérő egység	A hosszúságmérő egység ellenőrzése	71
5	Fűrészegység	Az ütközőcsavar ellenőrzése	77

Karbantartási ütemezés, 1000 óra



Poz.	Karbantartási pontok	Művelet	Oldal
1	Felső gallyazókés	Érzékelők alapbeállítása	67
2	Adagológörgő-motorok	Csavarok meghúzása	70
3	Rotátor	A rotátor mágneses dugójának tisztítása	95
4	Görgőkarok, gallyazókések, döntőrudazat	Az oldalirányú ütés ellenőrzése	63
5	Expander	Az oldalirányú ütés ellenőrzése	62
6	Kopólemezek	A kopólemezek ellenőrzése	60

Szervizelési információk

A fej karbantartását csak olyan szakemberek végezhetik el, akik rendelkeznek a szükséges ismeretekkel a mellékelt szervizkönyvnek megfelelően.

Elektromos és hidraulikai kapcsolási rajzokat a Log Max AB biztosít kérés esetén.

Hibaelhárítás

Hiba

A felső gallyazókés a megfelelő élezés ellenére kiemelkedik a törzsből, vagy belevág a törzsbe.

A fűrészláncolaj nem jut el a fűrészlapig.

Problémák az átmérő mérésével.

Problémák a hosszúság mérésével.

Lehetséges hiba – Művelet

- Ellenőrizze a rugót és az előfeszítését, és szükség esetén állítsa be, lásd: „A felső gallyazókés rugója és annak előfeszítése”.
- Elfogyott a fűrészláncolaj. Töltsön be fűrészláncolajat.
- Eltömődött szűrők. Tisztítsa meg a rendszerben lévő szűrőket.
- Eltömődött csatornák. Tisztítsa meg a fűrészlaptartóban és a fűrészlapban lévő csatornákat.
- Hibás beállítások a vezérlőrendszerben.
- Eltömődött szellőztetőmlő vagy szűrő.
- Eltömődött vagy meghibásodott kenőszivattyú.
- Helytelenül van beállítva a hidraulikus nyomás.
- Hibás nyomástárolók, lásd: „A nyomástárolók ellenőrzése és cseréje”.
- Kopott vagy ovális adagológörgők.
- Sérült átmérőérzékelő.
- Kábelszakadás az átmérőérzékelő felé.
- Helytelenül van beállítva a hidraulikus nyomás.
- Hibás a mérőkerék henger akkumulátora, lásd: „A nyomástárolók ellenőrzése és cseréje”.
- A felső gallyazókés érzékelőjének helytelen beállítása.
- A hosszúságmérő egység hibás kalibrálása.
- Sérült érzékelő.
- Kábelszakadás a hosszúságmérő érzékelő felé.
- Illesztési hézag a hosszúságmérő egységben.
- A mérőkerék karjának mozgását törmelék akadályozza.

Műszaki adatok

Méretetek és tömeg

Méretetek és alaptömeg.

Alaptömeg*	1342 kg
Min. szélesség	1235 mm
Max. szélesség	1689 mm
Magasság a felső gallyazókésig	1648 mm
Magasság a döntőrudazatig	1682 mm
Max. faátmérő, DBH	440 mm
Max. vágási átmérő	720 mm
Min. nyílás az adagológörgők között, V-steel	15 mm
Max. nyílás az adagológörgők között, V-steel	625 mm
Max. nyílás a gallyazókések között	641 mm

*Az alaptömeg a működtethető fejre vonatkozik, V-steel adagológörgővel Hard Grip, 218-as fűrészszel, csillapított védőlemezzel és olajjal feltöltve.

Külön rendelhető felszerelés tömege

Rotátor indexelőegysége, AV17S	+62 kg
Rotátor indexelőegysége, H182	+64 kg
Megerősített döntő rudazat	+30 kg
Megerősített döntő rudazat, öntött	+65 kg
Feldolgozó gallyazókések, megerősített döntő rudazattal	+40 kg
Feldolgozó gallyazókések, megerősített döntő rudazattal, öntött	+75 kg
Adagológörgő, V-steel Soft Grip	+1 kg
Adagológörgő, Eucalyptus	-2 kg
Rögzített védőlemez	+0 kg
Tömlőtartó	+2 kg
Védőrúd	+6 kg
218-as fűrész, True-Cut, F11-19IP	+3 kg
318-as fűrész, F11-19	+1 kg
318-as fűrész, True-Cut, F11-19IP	+5 kg
318-as fűrész, F12-30	+3 kg
Hidraulikus felső gallyazókés	+5 kg
Hosszúságmérés az adagológörgőben	-10 kg
Négy pontos mérés	+6 kg
Színjelzés, két szín (6 l festékkel)	+39 kg
Több rönk kezelése	+144 kg
Több rönköt kezelő egység rotátorvezérléssel	+148 kg
Megerősített hengervédők	+2,5 kg
Dugattyúrúdvédő	+6 kg
Fűrészporvédő	+2 kg
Hóvédő	+1,5 kg
Beépített rotátorvezérlés	+5 kg
Vég keresése	+1,5 kg
Fatuskókezelés	+1 kg

Zajszint

LWA = 110 dB (A)*

* A zajszint mérése az EN ISO 3744:2009 szabvány szerint történik, ± 2 dB(A) hibahatárral az EA-4/16:2003 szabványnak megfelelően. A zajszint mérése a fej fűrészmotorjának bekapcsolt állapotában történik, amikor terhelés nélkül, a megengedett legnagyobb fordulatszámmal működik.

Hőmérséklet

Ne használja a fejet -35 °C alatti külső hőmérséklet esetén.

Hidraulika

Hidraulikaolajra vonatkozó követelmények

Hidraulikaolaj – DIN 51524			HL vagy HLP
Tisztaság – ISO 4406			15/13/11
Viszkozitás	Normál működés	min.	15 mm ² /s
		névleges	30 mm ² /s
	Indítás	max.	380 mm ² /s
Hidraulikaolaj hőmérséklete	Normál működés	min.	20°C
		max.	70°C

A fej szállítás előtt a Q8 Hummel 46 használatával végzett tesztelésen esett át.

Általános ajánlások

Max. motorteljesítmény a járműben	188 kW
Max. hidraulikus teljesítmény, hidraulikus szivattyútól	154 kW
Max. hidraulikus nyomás, hidraulikus szivattyúnál	280 bar
Max. hidraulikaolaj-áramlás	330 l/min

A True-Cut motort tartalmazó fűrészegységre vonatkozó minimális követelmények (minden adagológörgő-motor)

Min. motorteljesítmény a járműben	103 kW
Min. hidraulikus teljesítmény, hidraulikus szivattyútól	84 kW
Min. hidraulikus nyomás, hidraulikus szivattyúnál	250 bar
Legkisebb készenléti nyomás	35 bar
Min. hidraulikaolaj-áramlás	200 l/min

Fűrészlánc sebessége

Fűrészlánc maximális sebessége:

- 40 m/s 0,404" emelkedésű fűrészlánc esetében.

Ha a fűrészlánc gyártója a fent megadottnál alacsonyabb sebességet ír elő, akkor a fűrészlánc gyártójának utasításait kell követni.

Ha olyan alkatrészeket cserél ki, amelyek megváltoztathatják a fűrészegység fűrészláncának sebességét, akkor ellenőrizni kell a fűrészmotor fordulatszámát, hogy ne lépje túl a fűrészlánc előírt sebességét.

Kenőanyag

Fontos!

Soha ne keverje össze a különböző típusú kenőanyagokat, kivéve, ha ez a kifejezett utasítás. Minden kenőanyaghoz saját adalékanyag tartozik, amely meghatározott tulajdonságokkal rendelkezik. A különböző kenőanyagok összekeverésekor ezek a tulajdonságok megváltozhatnak, ami meghibásodáshoz vezethet.

Fűrészláncolajra vonatkozó követelmények

A fűrészegység és a szivattyú jó kenési tulajdonságainak eléréséhez olyan fűrészláncolajra van szükség, amely változó éghajlati viszonyok között is megfelelően működik és megőrzi a funkcióját. A fűrészláncolajnak nem viszkózusnak kell lennie, jó tapadást és kielégítő kenést kell biztosítania a fűrészláncon és a fűrészlapon, ugyanakkor nem tömítheti el a szűrőket és a kenőcsatornákat.

Túl magas viszkozitási számú fűrészláncolaj használata esetén a fűrészláncolaj alacsony hőmérsékleten viszkózussá válik, ami a kenőszivattyú hatékonyságának romlásához vezet. Ezek a problémák a kenőszivattyú és a fűrészegység elhasználódását okozzák, ami ismétlődő meghibásodásokhoz vezethet. Ez még a kevésbé viszkózus fűrészláncolajra való váltás után is fennállhat.

Olyan biolajat használjon, amelynek ISO VG száma 32 és 68 között van.

A viszkozitási indexnek 180-nál nagyobb kell lennie, és alkalmazkodnia kell az uralkodó éghajlati viszonyokhoz.

A kenőszivattyú a tesztelés során Q8 T65 75W-90 olajjal működött a szállítás előtt.

Kenőzsír

Az alkalmazott kenőzsírnak jó kenési tulajdonságokkal és jó tapadással kell rendelkeznie a következő esetekben:

- alacsony fordulatszám,
- nagy terhelés,

- oszcilláló mozgások,
- erőteljes rezgések,
- löketterhelés és gyakori indítás,
- a csapágy működés közben elért hőmérséklete.

A kenőzsír nem tartalmazhat szulfidokat, például molibdén-diszulfidot vagy cink-szulfidot. A kenőzsír grafitot sem tartalmazhat adalékanyagként.

Az optimális működés és élettartam érdekében ajánlott, hogy a használt zsír:

- rozsdamentesítő tulajdonságokkal rendelkezzen,
- jó vízlepergető képességgel rendelkezzen,
- biológiailag lebomló legyen,
- megfeleljen az uralkodó éghajlati viszonyoknak.

A fej tengelyei szállítás előtt Q8 Rembrandt EP2 kenőanyaggal vannak megkenve.

A fej csapágycsapatok szállítás előtt SKF LGLT 2 kenőanyaggal vannak megkenve.

Általános meghúzási nyomatékok

A következő általános meghúzási nyomatékok érvényesek, ha nincs más előírás.

Meghúzási nyomaték olajozott acélcsavaros kötésekhez.				
		Osztály az SS-ISO 898-1 besorolás szerint		
Menet	Emelkedés [mm]	8.8 [Nm]	10.9 [Nm]	12.9 [Nm]
M3	0,50	1,2	1,7	2,1
M4	0,70	2,9	4	4,9
M5	0,80	5,7	8,1	9,7
M6	1,00	9,8	14	17
M8	1,25	24	33	40
M10	1,50	47	65	79
M12	1,75	81	114	136
M14	2,00	128	181	217
M16	2,00	197	277	333
M18	2,50	275	386	463
M20	2,50	385	541	649
M22	2,50	518	728	874
M24	3,00	665	935	1120
M27	3,00	961	1350	1620
M30	3,50	1310	1840	2210
M33	3,50	1770	2480	2980
M36	4,00	2280	3210	3850

Általános meghúzási nyomatékok Nord-Lock alátétek esetén

Meghúzási nyomatékok Nord-Lock alátéteket alkalmazó olajozott acélcsavaros kötésekhez.				
		Osztály az SS-ISO 898-1 besorolás szerint		
Menet	Emelkedés [mm]	8.8 [Nm]	10.9 [Nm]	12.9 [Nm]
M3	0,50	1,7	2	2,2
M4	0,70	3,8	4,5	5,1
M5	0,80	7,5	8,9	10
M6	1,00	13,1	15,5	17,4
M8	1,25	32	37	42
M10	1,50	62	73	82
M12	1,75	107	126	142
M14	2,00	170	201	226
M16	2,00	260	307	345
M18	2,50	364	430	483
M20	2,50	510	602	676
M22	2,50	696	821	921
M24	3,00	878	1036	1165
M27	3,00	1284	1514	1700
M30	3,50	1750	2064	2318
M33	3,50	2360	2783	3124
M36	4,00	3043	3589	4029

Expander általános meghúzási nyomatéka

Feszítőszerkezet meghúzási nyomatéka								
Menet	M12	M14	M16	M20	M24	M30	M36	M42
Nm	70	115	175	350	500	600	700	900

Log Max

6000V

Eredeti
használati
útmutató

161031-
hu

Log Max

6000V

Eredeti
használati
útmutató

161031-
hu

Log Max

6000V

Eredeti
használati
útmutató

161031-
hu

Log Max

6000V

Eredeti
használati
útmutató

161031-
hu

Log Max

6000V

Eredeti
használati
útmutató

161031-
hu

Log Max

6000V

Eredeti
használati
útmutató

161031-
hu

Log Max

6000V

Eredeti
használati
útmutató

161031-
hu