

Log Max **6000V**

Lietotāja rokasgrāmata



www.logmax.com

[iv] 1.9

Lietotāja rokasgrāmata oriģinālvalodā



Stationsvägen 12 - 77013 Grangärde - SWEDEN
Tel. +46 240 59 11 00
info@logmax.com www.logmax.com

Satura rādītājs

Priekšvārds	11
Par šo rokasgrāmatu	11
Autortiesības	11
Komentāri un priekšlikumi	11
Definīcijas	12
Drošība	13
Vispārīgi	13
Brīdinājumi un simboli	13
Drošības uzlīmes	14
Galva	14
Bāzes iekārta	14
Prasības attiecībā uz zināšanām	15
Aizsargaprīkojums	15
Pielietojums	15
Riska zona	15
Ķēdes izsviešana	16
Saspiešanas risks	17
Spiedienam pakļauti un karsti šķidrumi	17
Sprādziena risks	17
Pārveidojumi	18
Bāzes iekārtas apkope	18
Informācija par garantijām un sūdzībām.	19
Sūdzības	19
Uzstādīšanas instrukcija	21
Prasības mašīnas īpašniekam	21
Prasības bāzes iekārtai	21
Funkcija un dizains	23
Galvas pārskats	23
Nominālo datu plāksnīte	24
Rāmis un aizsargpārsegs	24
Rāmis	24
Augšējā nodiluma plāksne	24
Apakšējā nodiluma plāksne	24
Aizsargpārsegs	25
Fiksētas un amortizētas aizsargplāksnes	25
Atzarošanas ierīce	26

Augšējais atzarošanas nazis	26
Liets augšējais atzarošanas nazis	26
Metināts augšējais atzarošanas nazis	27
Active Friction Control™ (AFC)	27
Hidrauliski vadāms augšējais atzarošanas nazis	27
Labais un kreisais atzarošanas nazis	27
Apakšējais atzarošanas nazis	27
Fiksēts atzarošanas nazis	28
Padeves iekārta	28
Diametra mērīšanas sistēma	29
Divu punktu mērījums	30
Četru punktu mērījums	30
Garuma mērīšanas sistēma	30
Garuma mērījums ar mērīšanas ratu	30
Garuma mērījums ar padeves veltni	31
Gāšanas savienojums	31
Zāģa iekārta	32
Zāģis 218	34
Zāģis 218 True-Cut	34
Zāģis 318	36
Zāģis 318 True-Cut	37
Zāģa ķēdes eļļošana, Easy Greasy	37
Eļļošana ar smērvielu	37
Rotators	38
Papildaprīkojums	38
Vairāku koku apstrāde	38
Krāsu marķējuma aprīkojums	39
Sistēma Find End (resgaļa noteikšana) (saknes meklēšana)	40
Sniega pārsegs	40
Zāģskaidu aizsargs	40
Celmu apstrāde	40
Apstrāde	41
Nepiestiprinātas galvas transportēšana	41
Bāzes iekārtai uzstādītas galvas pārvietošana	42
Uzglabāšana	42
Pirms uzglabāšanas	42
Uzglabāšanas laikā	43

Pēc uzglabāšanas	43
Lūžņi un otrreizējā pārstrāde	44
Apstrāde	45
Galvas iedarbināšana	45
Gāšana	46
Plānošana	46
Koku gāšana	47
Dubultā zāģēšana	48
Apstrāde un šķirošana	48
Resni zari	48
Dakšveida sazarojumi	49
Novietošana stāvēšanai pēc darba pabeigšanas	49
Neparedzēti darba pārtraukumi	50
Pārbaudes un apkope	51
Galvas novietošana pirms pārbaudēm un apkopes	53
Novietošana stāvēšanai augšup sasvērtā pozīcijā	53
Novietošana stāvēšanai lejup sasvērtā pozīcijā	54
Rupjā tīrīšana	54
Galvas pārbaude	54
Pārliecināšanās, vai galvai nav plaisu	55
Aiztures buferu pārbaude	55
Fiksētās un amortizētās aizsargplāksnes pārbaude	55
Amortizācijas drošības plāksnes pārbaude	55
Fiksētās aizsargplāksnes pārbaude	56
Elektroinstalācijas pārbaude	56
Nodiluma plākšņu pārbaude	56
Augšējā nodiluma plāksne	56
Apakšējā nodiluma plāksne	56
Aizsargpārsega un “over-centre” fiksatoru pārbaude un regulēšana	57
Gāšanas savienojuma, padeves veltņu sviru un atzarošanas nažu vārpstas	57
Log Max standarta vārpstu pārbaude	57
Expander pārbaude	58
Expander pievilkšana	58
Jauna Expander	58
Aksiālā brīvgājiena pārbaude	58
Atzarošanas ierīce	59
Atzarošanas nažu malas	59

Augšējais atzarošanas nazis	60
Labais un kreisais atzarošanas nazis	60
Apakšējais atzarošanas nazis	61
Fiksēts atzarošanas nazis	61
Augšējā atzarošanas naža atsperes un tās sākotnējā noslodze	61
Augšējā atzarošanas naža atsperes nomaiņa	62
Augšējā atzarošanas naža sensora vispārīga iestatīšana un regulēšana	63
Active Friction Control™ (AFC)	63
Augšējā atzarošanas naža skrūves un uzgriežņa grupē pārbaude un regulēšana	64
Padeves iekārta	64
Padeves veltņu pārbaude	64
Padeves veltņu uzgriežņu pievilkšana	64
Padeves veltņu nomaiņa	65
Padeves veltņu noņemšana	65
Padeves veltņu uzstādīšana	65
Padeves veltņu motoru skrūvju pievilkšanas pārbaude	66
Diametra mērīšanas sistēma	66
Četrpunktu mērījums	66
Garuma mērīšanas sistēma	67
Garuma mērīšanas sistēmas pārbaude	67
Mērīšanas rata sliežu nomaiņa	68
Garuma mērīšanas sensora pārbaude padeves veltnī	68
Zāģa iekārta	69
Ķēdes izsviešanas aizsarga pārbaude	70
Zāģa ķēdes eļļas uzpildīšana	70
Zāģa ķēdes eļļošanas pārbaude	70
Zāģa ķēdes pārbaude	70
Zāģa sliedes pārbaude	71
Zāģa ķēdes rata un zāģa ķēdes uztvērēja pārbaude	71
Zāģa ķēdes rata un zāģa ķēdes uztvērēja nomaiņa	72
Atdures skrūves pārbaude	73
Atdures skrūves maiņa	73
Zāģis 218	73
Zāģa ķēdes nospriegošana	73
Pārbaudiet zāģa ķēdes spriegojumu.	74
Zāģa ķēdes nomaiņa	74

Zāģa sliedes nomaiņa	75
Zāģis 318	76
Zāģa ķēdes nospriegošana	76
Zāģa ķēdes nomaiņa	76
Zāģa sliedes nomaiņa	77
Tīrīšana aiz sliedes turētāja	77
Hidrauliskā sistēma	78
Hidrauliskās šļūtenes nomaiņa	79
Hidrauliskā šļūtene ar ORFS savienojumiem	79
Hidrauliskā šļūtene ar BSP savienojumiem	80
Hidrauliskā šļūtene ar “banjo” savienojumu	81
Hidrauliskā šļūtene ar JIC savienojumu	82
Hidrauliskā šļūtene ar WEO savienojumu	83
Akumulatoru pārbaude un nomaiņa	83
Spiediena pārbaude	85
Spiediena iestatījuma pārbaude un regulēšana	85
Spiediena iestatījumi	86
Īpaši norādījumi	88
Galvenā spiediena iestatīšana	88
Servo spiediena pārbaude	88
Ar “PL” saistītās funkcijas pārbaude	88
Sliedes padeves spiediena iestatīšana	88
Padeves veltnu sviru spiediena regulēšana	88
Mērīšanas rata spiediena pārbaude	88
Zāģa ķēdes spriegojuma spiediena pārbaude	88
Hidrauliskais augšējais atzarošanas nazis	89
Rotatora vadība (bez vairāku baļķu apstrādes bloka)	89
Rotators	89
Hidraulikas eļļas cirkulācija rotatorā	89
Rotatora skavas un fiksācijas skrūves atkārtota pievilksana	89
Rotatora magnētiskā spraudņa tīrīšana	90
Papildaprīkojums	90
Vairāku koku apstrāde	90
Krāsu marķējuma aprīkojums	90
Marķēšanas krāsas papildināšana	90
Pretvārsta tīrīšana tvertnes uzpildes vietas vāciņā	91
Krāsu marķējuma sūkņa pārbaude	91

Krāsu marķējuma sistēmas tīrīšana	91
Ja sistēma netiek ilgstoši lietota (vairākas nedēļas)	92
Find End (Resgaļa noteikšana)	92
Sniega pārsegs	92
Zāģskaidu aizsargs	92
Metināšanas remontdarbi	93
Apkopes grafiks	96
Eļļošanas grafiks, 8 h	96
Apkopes grafiks, 8 h	97
Apkopes grafiks, 50 h	98
Apkopes grafiks, 250 h	99
Apkopes grafiks, 1000 h	100
Servisa informācija	101
Traucējummeklēšana	103
Tehniskie dati	105
Izmēri un svars	105
Izmēri un pamata svars.	105
Papildaprīkojuma svars	106
Trokšņa līmenis	106
Temperatūra	107
Hidraulika	107
Hidrauliskās eļļas prasības	107
Vispārīgi ieteikumi	107
Minimālās prasības zāģim ar True-Cut (visi padeves veltni ar motoru)	107
Zāģa ķēdes ātrums	107
Smērviela	108
Prasības attiecībā uz zāģa ķēdes eļļu	108
Eļļošanas smērviela	108
Galvenie griezes momenti	109
Vispārīgas pievilšanas griezes momenta vērtības ar Nord-Lock paplāksnēm	110
Vispārīgs Expander pievilšanas griezes moments	110

Priekšvārds

Par šo rokasgrāmatu

Šī rokasgrāmata attiecas uz satvērēja harvesteru Log Max 6000V.

Rokasgrāmatā ir sniegta informācija par harvestera galvas (turpmāk vienkārši "galva") darbību, apkopi un drošu lietošanu. Pirms galvas lietošanas uzsākšanas rūpīgi apgūstiet rokasgrāmatu.

Rokasgrāmatā galvenokārt ir sniegta informācija par galvas vispārīgo mehānisko un hidraulisko uzbūvi, darbību un apkopi. Galvas elektriskās vadības sistēmas funkcionalitāte un ar to saistītās prasības ir aprakstītas tikai vispārīgi.

Ievērojiet!

Galva var nebūt aprīkota ar visu šajā rokasgrāmatā aprakstīto aprīkojumu.

Pilnu informāciju par galvai uzstādīto vadības sistēmu skatiet attiecīgās vadības sistēmas rokasgrāmatā.

Vienmēr uzglabājiet rokasgrāmatu kabīnē vai darba vietas tiešā tuvumā, jo jebkurā brīdī var rasties nepieciešamība skatīt svarīgu informāciju par lietošanu, drošību vai apkopi.

Ievērojiet!

Ja rokasgrāmata ir nozaudēta, nekavējoties ir jāpasūtīta jauna. Rokasgrāmatu var pasūtīt pie izplatītāja.

Visas informācijas, tostarp teksta, ilustrāciju un specifikāciju pamatā ir informācija par izstrādājumu, kas bija pieejama rokasgrāmatas izveides laikā.

Ilustrācijas šajā rokasgrāmatā reizēm var būt reprezentatīvi piemēri, nevis precīzs galvas un tās komponentu attēlojums.

Autortiesības

Autortiesības uz šo rokasgrāmatu un tās saturu pilnībā pieder tikai Log Max AB. Šo rokasgrāmatu vai tās daļas ir aizliegts jebkādā veidā kopēt vai izplatīt bez iepriekšējas rakstiskas Log Max AB piekrišanas.

Komentāri un priekšlikumi

Lūdzu, sniedziet savus komentārus un priekšlikumus saistībā ar rokasgrāmatu. Pierakstiet visu, kas, jūsu prāt, ir jāmaina, un nosūtiet uz manual@logmax.com.

ievērojiet!

Lai izvairītos no pārpratumiem, komentārus ir ieteicams iesniegt angļu vai zviedru valodā.

Definīcijas

Tālāk ir sniegts kopsavilkums par noteikumiem šajā rokasgrāmatā izmantotiem un citur nepaskaidrotiem izteicieniem un to skaidrojums.

Izteicieni	Skaidrojums
Galva	Iekārta, uz kuru attiecas šī rokasgrāmata. Var būt dēvēta arī par satvērēja harvesteru, harvestera iekārtu, harvestera galvu.
Bāzes iekārta	Iekārta, uz kuras uzstādīta galva. Var būt dēvēta arī par bāzes iekārtu, traktoru vai transportlīdzekli.
Darba stundas (h)	Dzinēja darba stundas, ko aprēķina bāzes iekārtas stundu skaitītājs. Vietām jēdziens ir saīsināts kā "h".
h	Sk. "Darba stundas".
Ugunsdrošs darbs	Apkopes darbi, kuru laikā veidojas daudz siltuma, piemēram, metināšana.
Pretējais nošķēlums	Stumbram vistuvāk esošās atzarošanas naža malas nošķēlums.
DBH	Diametrs krūšu augstumā. Koka stumbra diametrs 130 cm augstumā virs zemes.

Drošība

Vispārīgi

Nepareiza galvas lietošana var izraisīt smagas operatora traumas, kā arī nopietnus galvas un apkārt esošā īpašuma bojājumus. Tādēļ pirms galvas lietošanas uzsākšanas ir svarīgi izlasīt, saprast un ievērot rokasgrāmatā sniegtos norādījumus.

Ja šajā rokasgrāmatā sniegtie norādījumi atšķiras no vietējiem likumiem un noteikumiem, jums ir jāievēro vietējie likumi un noteikumi.

Brīdinājumi un simboli

Tālāk norādītie rokasgrāmatā izmantotie brīdinājumi un simboli brīdina par risku, kas var izraisīt traumas vai nāvi.



Bīstami!

“Briesmas” norāda, ka, neievērojot norādījumus, var notikt negadījums. Šāds negadījums var izraisīt neatgriezenisku darbības zaudēšanu vai nāvi.



Brīdinājums!

“Brīdinājums” norāda, ka, neievērojot norādījumus, var notikt negadījums. Šāds negadījums var izraisīt smagas traumas.



Uzmanību!

“Uzmanību” norāda, ka, neievērojot norādījumus, var notikt negadījums. Šāds negadījums var izraisīt traumas.

Tālāk norādītais rokasgrāmatā izmantotais brīdinājums brīdina par risku, kas var izraisīt materiālus zaudējumus.

Svarīgi!

“Svarīgi” norāda, ka, neievērojot norādījumus, var notikt negadījums. Šāds negadījums var izraisīt materiālus zaudējumus.

Papildinformācija ir izcelta, kā norādīts zemāk.

levērojiet!

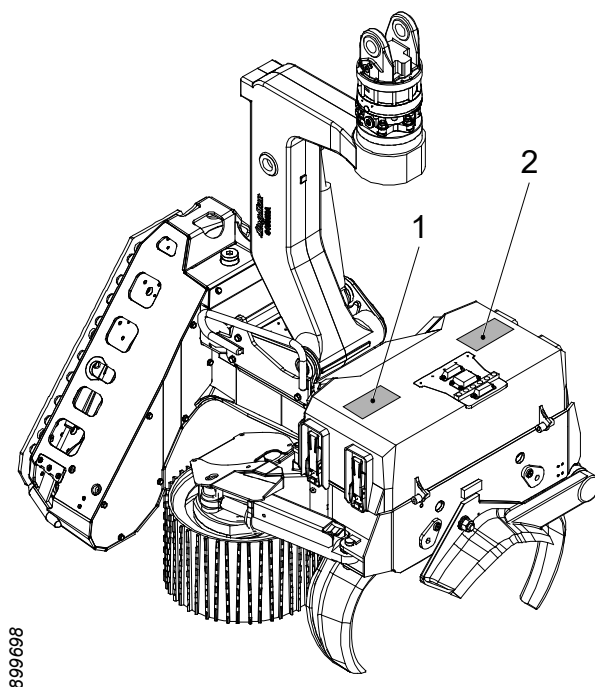
Šādi ir izskaidrota informācija, kas svarīga darbību izpratnei vai izpildei.

Drošības uzlīmes

Drošības uzlīmēm jābūt skaidri redzamām, salasāmām un pilnīgām. Ja uzlīme ir bojāta vai tās trūkst, tā ir jānomaina. Drošības uzlīmes var pasūtīt pie izplatītāja.

Galva

Galva ir aprīkota ar drošības uzlīmēm, kas brīdina par situācijām, kas var izraisīt smagas traumas vai nāvi. Drošības uzlīmēm ir dzeltens fons.



Galvai ir pievienotas tālāk norādītās drošības uzlīmes.

1. Brīdinājums par ķēdes izsviešanu
2. Brīdinājums par saspiešanas risku

Bāzes iekārta

Bāzes iekārtas celtnim jābūt aprīkotam ar drošības uzlīmēm, kurās norādīta vismaz 90 metru riska zona.

Prasības attiecībā uz zināšanām

Visus darbus ar galvu drīkst veikt tikai personas ar nepieciešamajām zināšanām par veicamo darbu. Tas it īpaši attiecas uz šādiem darbiem (un ne tikai):

- apiešanās un transportēšana;
- uzstādīšana uz bāzes iekārtas;
- ikdienas lietošana;
- uzturēšana;
- apkope.

Nepieciešamās zināšanas ir zināšanas, kas nepieciešamas pareizai un drošai darbu izpildei.

Aizsargaprīkojums

Ir jāizmanto veicamajam darbam atbilstošs aizsargaprīkojums, piemēram, ķivere, drošības apavi, cimdi, ausu aizsargi, aizsargbrilles.

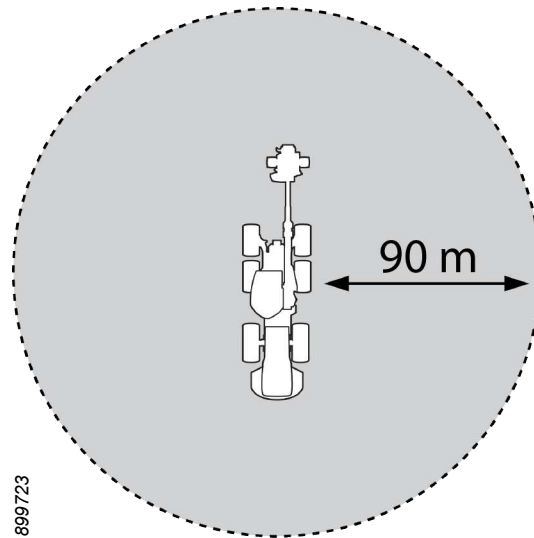
Pielietojums

Galva ir paredzēta tikai mežizstrādes darbiem, proti, koku gāšanai un apstrādei. Jebkāds cits lietojums ir aizliegts. Aizliegtas lietošanas piemēri:

- mašīntehnikas vilšana trosē;
- tādu kravu apstrāde, kas nav koki.

Riska zona

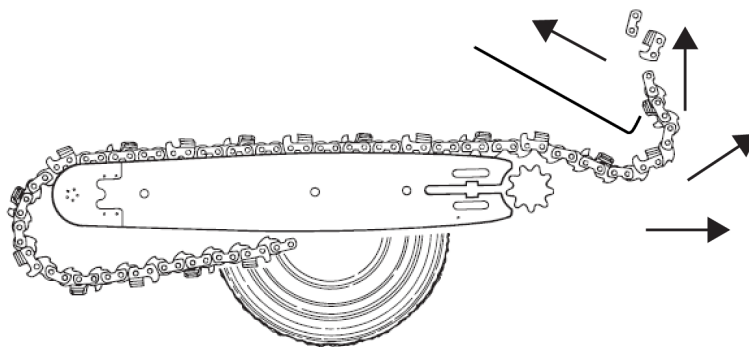
Kad galva tiek izmantota koku gāšanai un apstrādei, visām personām, kas neatrodas bāzes iekārtas kabīnē, ir jāievēro vismaz 90 metru drošības attālums.



Ja kāds atrodas riska zonā, operatoram ir nekavējoties jāpārtrauc darbs.

Ķēdes izsviešana

Zāģa ķēdei saplīstot, tās daļas var tikt izsviestas lielā ātrumā. Ja zāģa ķēdei saplīstot rodas atsitiens, izsviesto daļu ātrums var daudzkārt pārsniegt pašas ķēdes ātrumu.



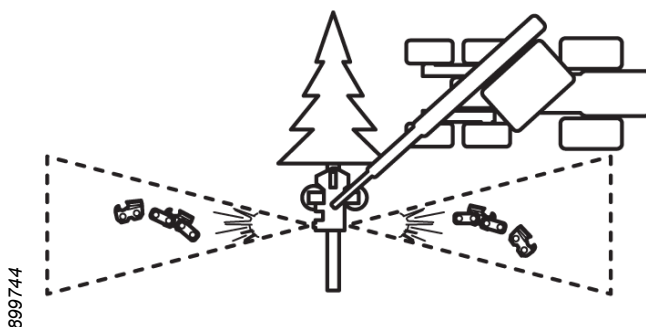
Bīstami!

Ķēdes izsviešana var būt bīstama dzīvībai! Ķēdes izsviešana kinētiskās enerģijas ziņā var līdzināties šautenes šāvienam.

Tādēļ ir svarīgi ievērot galvas lietošanas un zāģa iekārtas apkopes norādījumus.

**Bīstami!**

Zāga ķēdes izsviešanas gadījumā tās daļas var nokļūt ārpus galvas riska zonas.



Aktivizējot zāga iekārtu, galvai jābūt novietotai tā, lai izsviesti ķēdes fragmenti nevarētu trāpīt:

- bāzes iekārtas kabīnei;
- cilvēkiem ārpus riska zonas;
- citām mašīnām;
- citam ģipšumam.

Galva ir aprīkota ar ķēdes izsviešanas aizsargu. Šis aizsargs ir iebūvēts galvas rāmī. Aizsargu nekādā gadījumā nedrīkst pārveidot. Nelietojiet galvu, ja aizsargs ir bojāts vai tā funkcija ir kā citādi ietekmēta.

Saspiešanas risks

Galvas kustīgās daļas var radīt saspiešanas risku. Ievērojiet šajā rokasgrāmatā sniegtos norādījumus par pārbaudes un apkopes darbiem.

Spiedienam pakļauti un karsti šķidrumi

Galvu darbina šķidrumi zem augsta spiediena, kas var sasniegt augstu temperatūru. Noplūžu gadījumā pastāv savainojumu un apdegumu risks. Ievērojiet šajā rokasgrāmatā sniegtos norādījumus par pārbaudes un apkopes darbiem.

Sprādziena risks

Galvai ir slēgti nodalījumi, kas var saturēt viegli uzliesmojošus šķidrumus. Veicot ugunsdrošus darbus šo nodalījumu tuvumā, pastāv sprādziena risks.

Galvas hidrauliskā sistēma ir aprīkota ar akumulatoriem. Tie ir pildīti ar gāzi zem augsta spiediena. Akumulatora bojājuma gadījumā gāze var izkļūt eksplozīvi.

Ievērojiet šajā rokasgrāmatā sniegtos norādījumus par pārbaudes un apkopes darbiem.

Pārveidojumi

Jebkādiem galvas pārveidojumiem nepieciešams Log Max AB apstiprinājums. Papildu aprīkojuma uzstādīšanu drīkst veikt tikai apkopes tehniķi ar nepieciešamajām zināšanām par galvu un papildu aprīkojumu.

Bāzes iekārtas apkope

Ievērojiet visus bāzes iekārtā sniegtos norādījumus attiecībā uz tās apkopi un lietošanu.

Uzturiet bāzes iekārtas kabīni un logus tīrus.

Galvas darbības laikā bāzes iekārtas durvīm un logiem jābūt aizvērtiem.

Informācija par garantijām un sūdzībām.

Uz galvu var attiekties dažādas garantijas. Par spēkā esošajiem garantijas nosacījumiem jāvienojas galvas pārdošanas brīdī, kā norādīts pārdošanas līgumā.

Lai garantija būtu spēkā:

- Galvas ekspluatācija un apkope jāveic atbilstoši šai rokasgrāmatai.
- Galvas uzstādīšana jāveic pareizi saskaņā Log Max AB nodrošināto uzstādīšanas instrukciju.
- Garantijas karte ir pareizi jāaizpilda un jānosūta Log Max AB līdz garantijas kartē norādītajam termiņam.

Ievērojiet!

Uzstādot galvai Log Max AB neapstiprinātu aprīkojumu, garantija var tikt pilnībā vai daļēji anulēta.

Log Max AB neuzņemas nekādu atbildību par netiešiem zaudējumiem, ko izraisījusi neapstiprināta aprīkojuma lietošana.

Sūdzības

Ja garantijas perioda laikā sabojājas kāda no galvas sastāvdaļām, kas nav izlietojamā daļa, ir jāiesniedz prasība. Prasība par sastāvdaļu ir jāiesniedz galvas vai sastāvdaļas izplatītājam.

Prasības tiek iesniegtas, izplatītājam nododot pareizi aizpildītu prasības ziņojumu.

Uzstādīšanas instrukcija

Uzstādīšanas instrukcija tiek piegādāta kopā ar galvu. Ja uzstādīšanas instrukcijas trūkst, sazinieties ar Log Max AB.

Galvas uzstādīšanu, palaišanas pārbaudes un apkopi drīkst veikt tikai tehniķi ar nepieciešamajām zināšanām.

Prasības mašīnas īpašniekam




Mašīnas īpašnieka pienākums ir nodrošināt visas mašīnas atbilstību piemērojamiem drošības noteikumiem saskaņā ar ES Mašīnu direktīvu 2006/42/EK, 2014/30/ES un pašreizējo ISO 11850 versiju.

Prasības bāzes iekārtai

Galvu drīkst uzstādīt tikai bāzes iekārtai, kas atbilst ISO 11850 pašreizējās versijas prasībām.

ISO 11850 ietver tālāk norādītās prasības (un ne tikai):

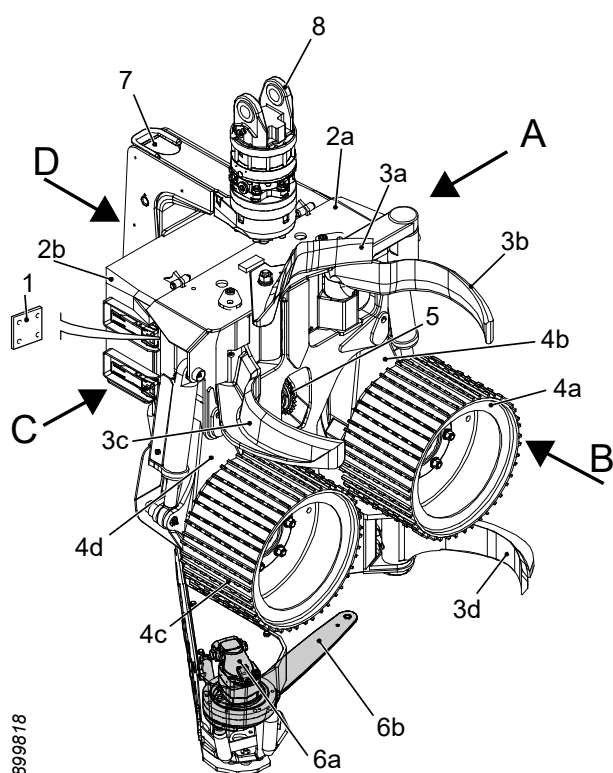
- operatora sēdeklim jābūt aizsargātam pret objektu iekļūšanu, tai skaitā ķēdes izsviešanas gadījumā (OPS);
- operatora sēdeklim jābūt aizsargātam pret krītošiem objektiem (FOPS);
- operatora sēdeklim jābūt aizsargātam pret mašīnas apgāšanos/ kūleņošanu (ROPS);
- bāzes iekārtai jābūt aprīkotai ar atbilstoši izvietotiem drošības slēdžiem un avārijas slēdžiem;
- bāzes iekārtas un galvas kombinācijai jābūt stabilai; skatiet tabulu zemāk.

Ieteicamais svars		
 907119	 907125	 907122
Galvas modelis	Harvesters	Ekskavators
Log Max 6000V	18–22 tonnas	21–25 tonnas

Ievērojiet!

Tabulā ir sniegti tikai ieteikumi. Nepieciešamais bāzes iekārtas izmērs ir daļēji atkarīgs no iekārtas konstrukcijas un celtņa garuma.

Funkcija un dizains



899818

Galvas pārskats

Tālāk ir sniegts pārskats par galvas orientāciju un galvenajiem komponentiem.

A	Pa kreisi
B	Priekšējais
C	Pa labi
D	Aizmugure
1	Nominālo datu plāksnīte
2	Rāmis ar aizsargpārsegu
a	Rāmis
b	Aizsargpārsegs
3	Atzarošanas ierīce
a	Augšējais atzarošanas nazis
b	Kreisais atzarošanas nazis
c	Labais atzarošanas nazis
d	Apakšējais atzarošanas nazis
4	Padeves iekārta
a	Kreisais padeves veltnis
b	Kreisā padeves veltna svira
c	Labais padeves veltnis
d	Labā padeves veltna svira
5	Garuma mērīšanas sistēma
6	Zāģa iekārta
a	Zāģa motors
b	Zāģa sliede un zāģa ķēde
7	Gāšanas savienojums
8	Rotators

Log Max www.logmax.com	
DESIGNATION	
GRAPPLE HARVESTER	
TYPE	YEAR
<input type="text"/>	<input type="text"/>
SERIAL NO.	WEIGHT (KG)
<input type="text"/>	<input type="text"/>
MAX PRESSURE (BAR)	EuroTest ET CE
<input type="text"/>	
STATIONSVÄGEN 12 SE-770 13 GRANGÄRDE - SWEDEN	

2808663

Nominālo datu plāksnīte

Galvas nominālo datu plāksnīte atrodas zem aizsargpārsega galvas labajā pusē.

DESIGNATION =	Mašīnas tips
TYPE =	Galvas modelis
YEAR =	Izgatavošanas gads
SERIAL NO. =	Sērijas numurs
WEIGHT (KG) =	Pamata svars
MAX PRESSURE (BAR) =	Maksimālais hidrauliskais spiediens

CE marķējums ir pievienots galvām, kas atbilst ES Mašīnu direktīvai 2006/42/EK.

Jebkurš ET marķējums nozīmē, ka neatkarīga trešā puse ir apstiprinājusi galvas atbilstību ES Mašīnu direktīvai 2006/42/EK.

Rāmis un aizsargpārsegs

Rāmis

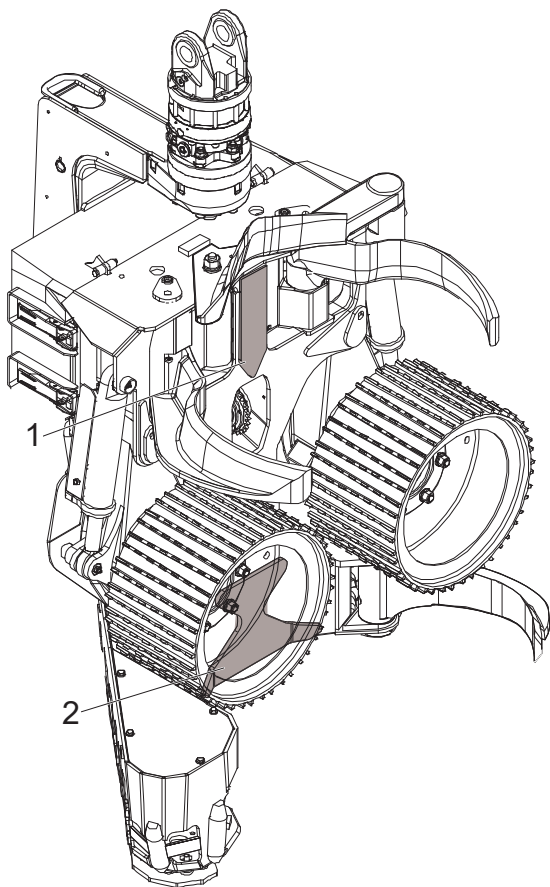
Rāmim ir montāžas stiprinājumi galvas papildaprīkojumam un iebūvēta tvertne zāģa ķēdes eļļai.

Augšējā nodiluma plāksne

Augšējā nodiluma plāksne (1) ir piemetināta rāmja augšdaļai. Nodiluma plāksne aizsargā rāmi pret nodilumu.

Apakšējā nodiluma plāksne

Apakšējā nodiluma plāksne (2) ir piemetināta rāmja apakšdaļai. Nodiluma plāksne aizsargā rāmi pret nodilumu. Apakšējā nodiluma plāksne ir aprīkota arī ar iebūvētu atzarošanas nazi.



Aizsargpārsegs

Aizsargpārsegs rāmja augšdaļā aizsargā svarīgus galvas elektroniskos vadības komponentus un vārstu bloku. Aizsargpārsegs ir piestiprināts rāmim ar eņģēm un “over-centre” fiksatoriem. “Over-centre” fiksatori nodrošina ātru aizsargpārsega atvēršanu un aizvēršanu. Aizsargpārsegam ir regulējamas atdures skrūves, lai nodrošinātu aizsargpārsega ciešu saskari ar rāmi.

Fiksētas un amortizētas aizsargplāksnes

Aprīkojumā ir divas dažādas aizsargplāksnes, kuras var uzstādīt uz rāmja apakšējās plāksnes, lai aizsargātu rāmi pret triecieniem.

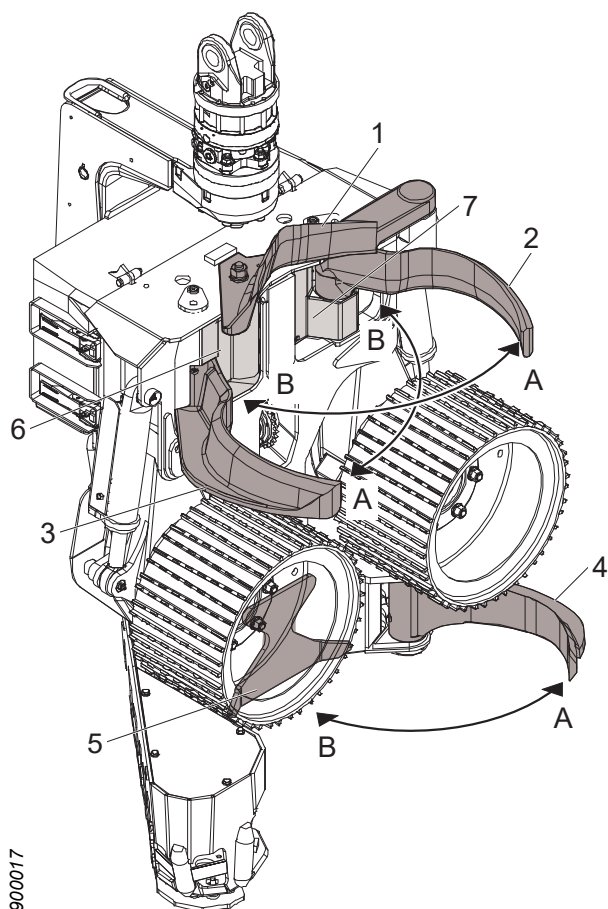
Fiksētā aizsargplāksne ir uzstādīta tieši uz rāmja apakšējās plāksnes.

Amortizētā drošības plāksne ir uzstādīta ar gumijas atsperēm starp aizsargplāksni un rāmja apakšējo plāksni.

Atzarošanas ierīce

Atzarošanas iekārtas mērķis ir nogriezt zarus no stumbra un turēt stumbru, kad tas tiek padots caur galvu.

Atzarošanas iekārta ir aprīkota ar vienu fiksētu un četriem kustīgiem atzarošanas nažiem.



1. Augšējais atzarošanas nazis
2. Kreisais atzarošanas nazis
3. Labais atzarošanas nazis
4. Apakšējais atzarošanas nazis
5. Fiksēts atzarošanas nazis
6. Labā aizsargplāksne
7. Kreisā aizsargplāksne

A Atvērts
B Aizvērt

Augšējais atzarošanas nazis

Atsperotais augšējais atzarošanas nazis paliek saskarē ar stumbru. Sensors uztver augšējā atzarošanas naža pozīciju. Šādi galvas vadības sistēma spēj mērīt attālumu no stumbra līdz rāmim jeb “stumbra pozīciju”.

Ar sensora signāla starpniecību atverot un aizverot pārējos kustīgos atzarošanas nažus, galvas vadības sistēma spēj regulēt stumbra pozīciju.

Ir iespējami divi dažādi augšējā atzarošanas naža varianti — liets un metināts. Abi varianti ir pieejami ar hidraulikas vadību.

Liets augšējais atzarošanas nazis

Augšējais atzarošanas nazis lietajā tēraudā tiek piegādāts ar standarta galvu.

Metināts augšējais atzarošanas nazis

Metinātais augšējais atzarošanas nazis ir pilnībā piemetināts ar maināmiem naža asmeņiem. Metinātajam augšējam atzarošanas nazim ir nepieciešama arī garāks koku gāšanas savienojums, kas pieejams vai nu pastiprinātā, vai lietā konfigurācijā.

Active Friction Control™ (AFC)

Ja galva ir aprīkota ar AFC, vēlamo stubra pozīciju tieši iestatīta galvas vadības sistēmā.

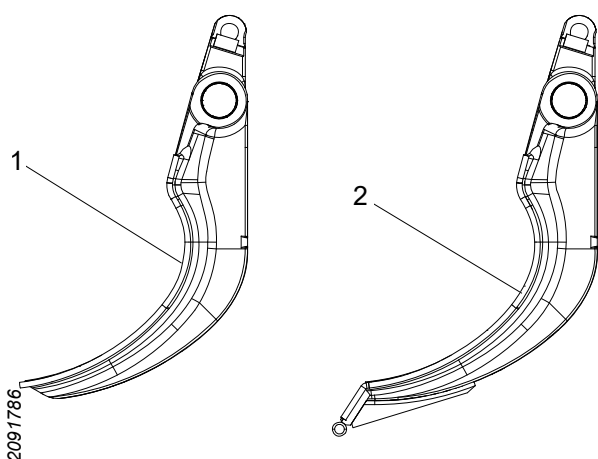
Hidrauliski vadāms augšējais atzarošanas nazis

Ja ir uzstādīts hidrauliski vadāms augšējais atzarošanas nazis, galvas vadības sistēma vajadzības gadījumā var atvilkt augšējo atzarošanas nazi pret tā atdures izcilni.

Labais un kreisais atzarošanas nazis

Labo un kreiso atzarošanas nazi kontrolē atsevišķi hidrauliskie cilindri, ko, savukārt, kontrolē kopīgs vārsts. Atzarošanas naži var atvērties, aizvērties un apstāties jebkurā pozīcijā.

Ir iespējami divi dažādi labās un kreisās puses atzarošanas nažu varianti — standarta atzarošanas naži (1) un apstrādes ierīces atzarošanas naži (2). Apstrādes ierīces atzarošanas nazim ir leņķa pagarinājums atzarošanas naža galā, kas atvieglo baļķu savākšanu no baļķu kaudzes. Pagarinājums darbojas arī kā mehāniska atdure pret galvas rāmi.



Apakšējais atzarošanas nazis

Apakšējo atzarošanas nazi kontrolē hidraulisks cilindrs, kuru, savukārt, kontrolē vārsts. Atzarošanas nazis var atvērties, aizvērties un apstāties jebkurā pozīcijā.

Apakšējam atzarošanas nazim ir trīs dažādi varianti — standarta atzarošanas nazis, apstrādes ierīces atzarošanas nazis un apakšējais atzarošanas nazis, kas piemērots četru punktu mērījumam. Apstrādes ierīces atzarošanas nazim ir plāksne, kas darbojas kā mehāniska atdure pret galvas rāmi.

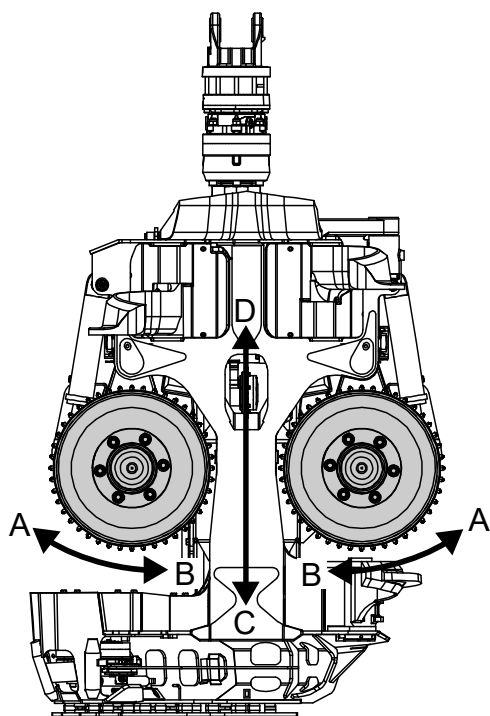
Apakšējo atzarošanas nazi, kas aprīkots četrpunktu mērīšanai, var aizvērt ar pilnu vai samazinātu jaudu. Atzarošanas nazi var apturēt tikai noteiktos stāvokļos, izmantojot šo iespēju.

Fiksēts atzarošanas nazis

Fiksētais atzarošanas nazis ir iebūvēts rāmja apakšējā nodiluma plāksnē. Tas nodrošina atzarošanu padeves atpakaļ laikā.

Padeves iekārta

Padeves iekārtas mērķis ir padot stumbru caur galvu. Padeves iekārtai ir divi padeves veltni, kas uzstādīti uz atsevišķiem hidrauliskajiem motoriem, ko dēvē arī par padeves veltnu motoriem. Padeves veltnu motori ir uzstādīti pie labā un kreisā padeves veltna svirām.



- A Atvērts
- B Aizvērt
- C Stumbra kustības virziens padeves uz priekšu laikā
- D Stumbra kustības virziens padeves atpakaļ laikā

Padeves veltnu motorus kontrolē kopīgs vārsts. Padeves veltnu motorus var vadīt tā, lai veltni padotu stumbru uz priekšu, atpakaļ vai apturētu to jebkurā pozīcijā.

Padeves veltnu sviras kontrolē atsevišķi hidrauliskie cilindri, ko, savukārt, kontrolē kopīgs vārsts. Padeves veltnu sviras var atvērt vai aizvērt.

Padeves veltnu sviru aizvēršanas hidrauliskā ķēde ir aprīkota ar akumulatoru. Akumulatora mērķis ir izlīdzināt spiedienu un nodrošināt padeves veltnu saskari ar stumbru.

Padeves iekārta ir izstrādāta tā, lai spēks, ar kādu padeves veltni spiež uz stumbru, mainītos atkarībā no stumbra diametra, neskatoties uz nemainīgu spiedienu hidrauliskajos cilindros.

Padeves veltņa sviru kustību mehāniski ierobežo cilindri, kad padeves veltņa sviras atveras, un kustību pret rāmi, kad padeves veltņa sviras aizveras. Rāmis ir aprīkots ar atdures buferiem, lai samazinātu slodzi uz padeves veltņa svirām un rāmja.

Log Max AB nodrošina trīs padeves veltņu variantus: V-steel Hard Grip, V-steel Soft Grip un Eucalyptus. Visi varianti ir sagatavoti piemērotai diametra mērīšanai, turklāt V-steel padeves veltņiem ir paštīrīšanas funkcija.

Padeves veltņi V-steel Soft Grip ir saudzīgāki baļķiem nekā padeves veltņi V-steel Hard Grip. Padeves veltņi V-steel Hard Grip nodrošina lielāku iespēšanos un tādējādi arī labāku saķeri. Padeves veltņi Eucalyptus paredzēti mizas noņemšanai no baļķiem, jo tie tiek pievadīti caur galvu.

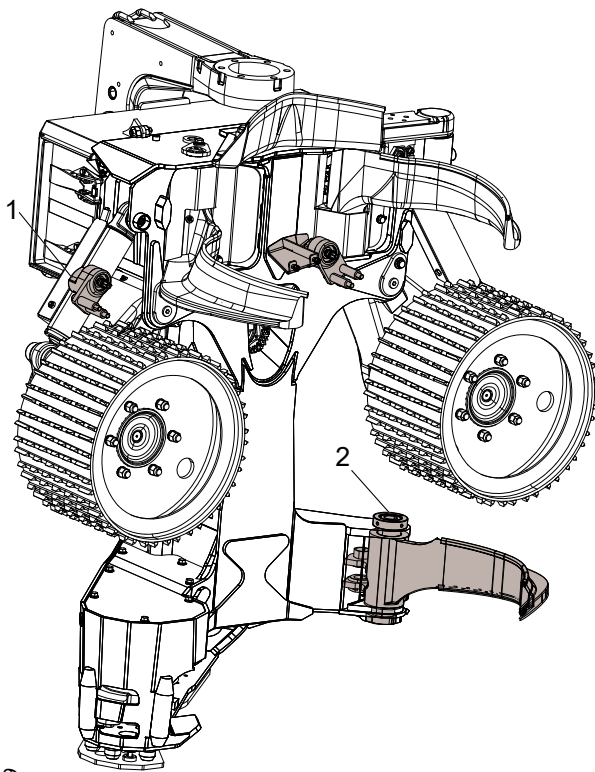
Diametra mērīšanas sistēma

Galva var būt aprīkota ar sensoriem, kas mēra caur galvu padotā stumbra diametru.

Galvas vadības sistēma aprēķina stumbra diametru, izmantojot signālus no sensoriem.

Ir iespējami divi diametra mērījumu varianti — divpunktu un četrpunktu mērījums.

Izmantojot garuma un diametra mērījumus, galvas vadības sistēma var palīdzēt operatoram sadalīt koku pa izmēriem tā, lai gūtu vislielāko peļņu.



2095299

Divu punktu mērījums

Izmantojot divu punktu mērījumu, diametrs tiek mērīts mehāniski ar padeves veltniem un padeves veltnu svirām. Diametra mērīšanas sensori ir uzstādīti uz padeves veltna svirām un nosaka padeves veltna sviru kustību.

1. Sensori

Četrpunktu mērījums

Izmantojot četrpunktu mērījumu, divu punktu mērījums tiek papildināts ar sensoru, kas uzstādīts apakšējā atzarošanas vārpstā, kas mēra apakšējā atzarošanas naža stāvokli. Ļaujot apakšējam atzarošanas nazim noturēt balķi pret rāmi, balķa diametrs tiek papildināts ar diviem papildu mērīšanas punktiem.

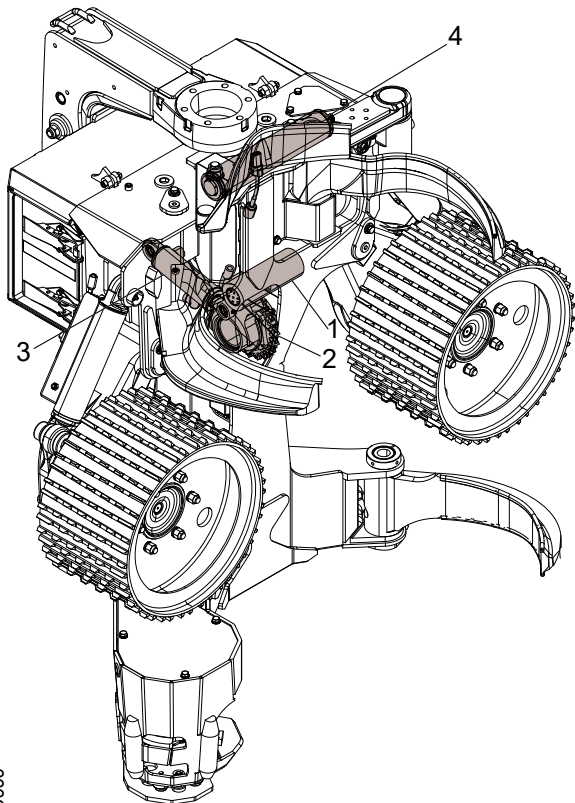
2. Sensori

Garuma mērīšanas sistēma

Garuma mērīšanas sistēmas mērķis ir mērīt caur galvu padotā stumbra garumu.

Garuma mērījums ar mērīšanas ratu

Garuma mērīšanu veic mehāniski, izmantojot mērīšanas ratu, kas virzās gar stumbru. Sensors uztver mērīšanas rata rotāciju. Galvas vadības sistēma aprēķina stumbra garumu, izmantojot signālu no sensora.



2095666

Mērīšanas rats ir uzstādīts uz mērīšanas rata sviras, ko vada hidrauliskais cilindrs. Hidraulisko cilindru darbina ar elektriski vadāmu vārstu.

Mērīšanas ratu var lietot stumbram vai ievilkrt rāmī.

Hidrauliskais kontūrs mērīšanas rata lietošanai ir aprīkots ar akumulatoru. Akumulatora uzdevums ir mazināt spiediena svārstības un nodrošināt mērīšanas rata saskari ar stumbru.

1. Mērīšanas rata svira
2. Mērīšanas zobrats
3. Hidrauliskais cilindrs
4. Akumulators

Mērīšanas ratu veido vairākas atšķirīgi mērīšanas rata sliedes. Ir iespējami vairāki mērīšanas rata sliežu varianti, kas piemēroti dažādiem apstākļiem. Lai saņemtu plašāku informāciju, sazinieties ar izplatītāju.

Garuma mērījums ar padeves veltni

Garuma mērījumu veic mehāniski ar padeves veltni. Sensors uztver padeves veltna griešanos. Galvas vadības sistēma aprēķina balņa garumu, izmantojot signālu no sensora.

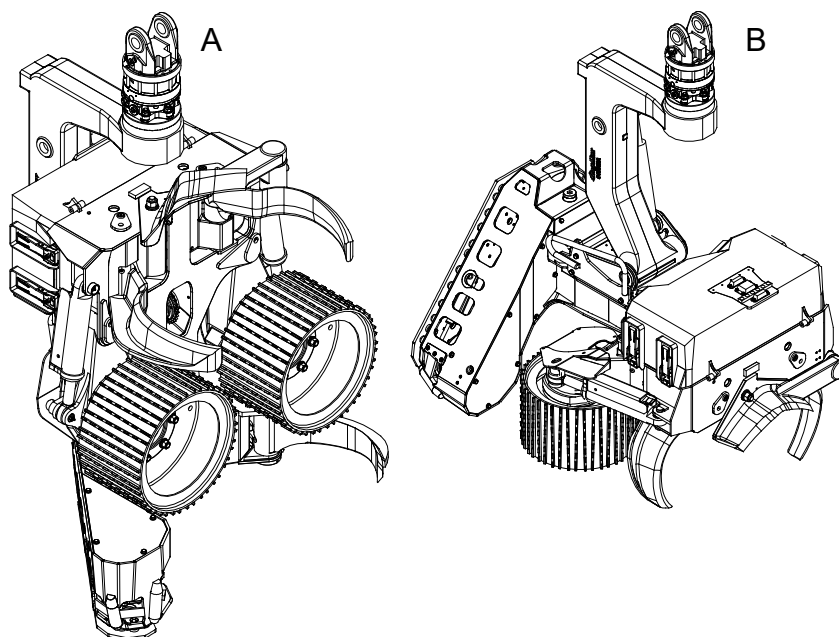
Gāšanas savienojums

Gāšanas savienojuma mērķis ir sasvērt galvu.

Gāšanas savienojumu kontrolē hidraulisks cilindrs, kuru, savukārt, kontrolē vārsts.

Koku gāšanas savienojuma kustību mehāniski ierobežo galvas rāmis un aizsargpārsegs. Rāmis un aizsargpārsegs ir aprīkots ar atdures buferiem, kas mazina slodzi uz koku gāšanas savienojuma, rāmja un aizsargpārsega.

Ar gāšanas savienojuma starpniecību galvu var sasvērt uz augšu vai uz leju vai ļaut tai brīvi griezties "peldošajā režīmā".

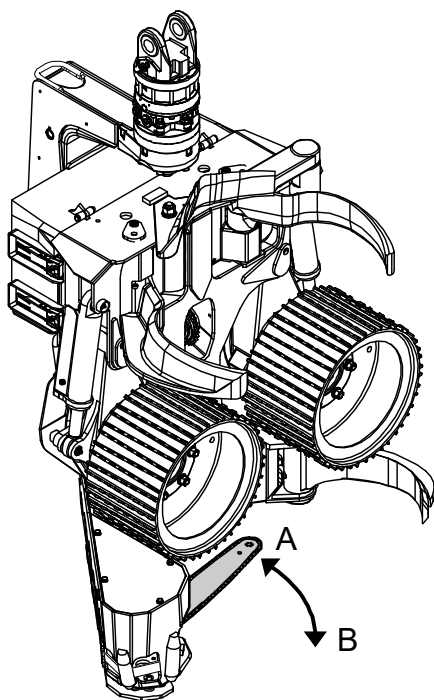


900384

- A Sasvērts augšup
- B Nolaista pozīcija

Zāģa iekārta

Zāģa iekārtas mērķis ir nozāģēt stumbru, lai koku varētu nogāzt un sazāģēt vēlāmā garuma baļķos.



900408

Zāģa iekārta ir aprīkota ar zāģa ķēdi, kas uzstādīta uz zāģa sliedes.

Zāģa sliedi var ievilkt rāmī vai izvirzīt stumbra virzienā. Kad zāģa sliede ir ievilta rāmī, to dēvē par “sākuma” pozīciju. Citādā gadījumā zāģa sliede ir “izvirzīta”.

Zāģa sliedes kustības virziens:

- A kustība sākuma pozīcijas virzienā;
- B kustība uz āru.

Zāģa sliede ir uzstādīta uz sliedes stiprinājumu, kas, savukārt, uzstādīts uz gultņa mezgla. Gultņa mezgls nodrošina sliedes kustību uz āru un uz sākumstāvokli. Zāģa sliedes kustību vada hidrauliskais cilindrs — “sliedes padeves cilindrs”. Zāģa sliedes kustība tiek mehāniski ierobežota katrā gala stāvoklī.

Zāģa ķēdi ar zāģa ķēdes rata starpniecību darbina hidrauliskais motors — “zāģa motors”. Zāģa iekārta ir aprīkota ar zāģa ķēdes uztvērēju, kas novērš ķēdes izsviešanu gadījumā, ja tā atdalās no zāģa sliedes.

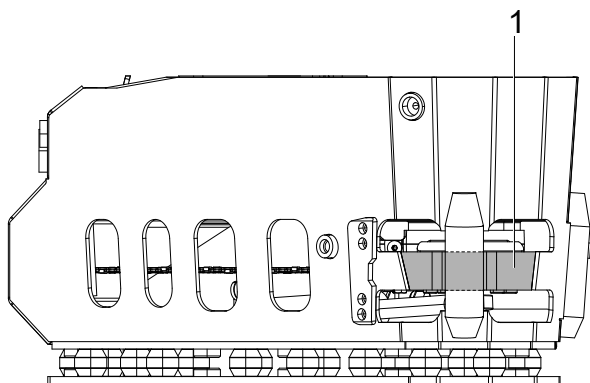
Zāģa sliedes pozīciju uztver divi sensori. Viens no sensoriem uztver zāģa sliedes sākuma pozīciju — “sākuma pozīcijas sensors”. Otrs sensors uztver zāģa sliedes kustību — “zāģēšanas vadības sensors”.

Izmantojot signālu no sākuma pozīcijas sensora, galvas vadības sistēma var novērst padeves uz priekšu aktivizēšanu, kad zāģa sliede ir izvirzīta.

Izmantojot signālu no zāģēšanas vadības sensora, galvas vadības sistēma var pielāgot zāģa sliedes kustību uz āru atbilstoši stumbra diametram.

Galva ir aprīkota ar ķēdes izsviešanas aizsargu, kura mērķis ir novērst zāģa ķēdes izsviešanu, ja ķēde saplīst. Ķēdes izsviešanas aizsargs ir iebūvēts galvas rāmī.

1. Ķēdes izsviešanas aizsargs



900417

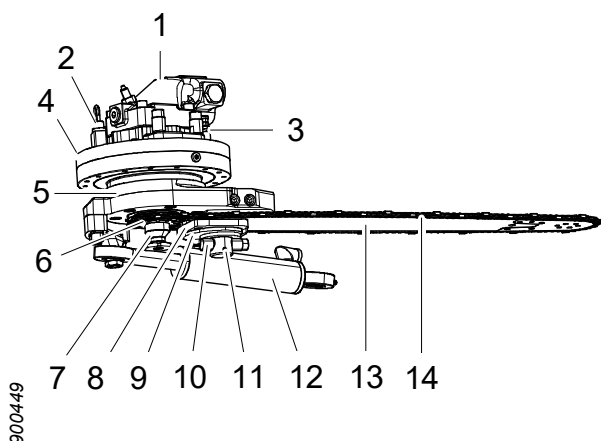
Zāģis 218

Zāģa motora ātrumu kontrolē vārsts. Zāģa motors var darbināt zāģi tikai vienā virzienā. Zāģa motora ātrumu regulē galvas vadības sistēmā.

Sliedes padeves cilindru kontrolē vārsts.

Zāģa sliedes kustību uz āru mehāniski ierobežo rāmis. Zāģa sliedes kustību sākumstāvoklī mehāniski ierobežo atdures skrūve. Atdures skrūve ir iemontēta rāmī un tiek izmantota arī zāģa sliedes sākumstāvokļa regulēšanai. Atdures skrūve ir aprīkota ar amortizācijas elementu, lai mazinātu zāģa slodzi.

Zāģim 218 ir manuāls ķēdes spriegotājs, kuru veido trieciena paplāksne, tapa, fiksācijas vārpsta un ekscentrs.



1. Zāģa motors
2. Zāģēšanas vadības sensors
3. Sākuma pozīcijas sensors
4. Gultņa mezgls
5. Sliedes stiprinājums
6. Zāģa ķēdes rats
7. Zāģa ķēdes uztvērējs
8. Trieciena paplāksne
9. Ekscentrs
10. Fiksācijas vārpsta
11. Tapa
12. Sliedes padeves cilindrs
13. Zāģa sliede
14. Zāģa ķēde

Zāģis 218 True-Cut

Zāģa 218 True-Cut motorā ir iekļauta zāģa motora apgriezienu skaita un sliedes padeves vadības iespēja.

Sliedes padeves spiediens un zāģa motora apgriezienu skaits ir iepriekš iestatīts rūpnīcā, un to nevar regulēt.

Zāģa sliede tiek automātiski izvadīta uz āru, kad zāģa motors sasniedz konkrētu zāģa motora apgriezienu skaitu. Sliedes padeves ātrums ir saistīts ar zāģa motora apgriezienu skaitu: ja zāģa motora apgriezienu skaits samazinās, samazinās arī sliedes padeves ātrums.

Atsevišķs vārsts ļauj izvadīt zāģa sliedi uz āru, neiedarbinot zāģa motoru.

Zāģis 318

Zāģa motora ātrumu kontrolē vārsts. Zāģa motors var darbināt zāģi tikai vienā virzienā. Zāģa motora ātrumu regulē galvas vadības sistēmā.

Sliedes padeves cilindru kontrolē vārsts.

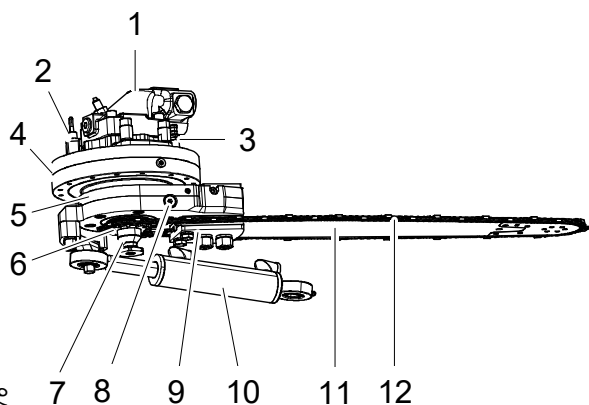
Zāģa sliedes kustību uz āru mehāniski ierobežo rāmis. Zāģa sliedes kustību sākumstāvoklī mehāniski ierobežo atdures skrūve. Atdures skrūve ir iemontēta rāmī un tiek izmantota arī zāģa sliedes sākumstāvokļa regulēšanai. Atdures skrūve ir aprīkota ar amortizācijas elementu, lai mazinātu zāģa slodzi.

Zāģim 318 ir automātisks zāģa ķēdes spriegotājs, kas spriego zāģa ķēdi, kad galvai tiek pievadīts hidraulikas spiediens.

Galvenie sastāvdaļas zāģa ķēdes spriegotājā ir šādas: sliedes turētājs, divi spriegošanas virzuļi, spiediena samazināšanas vārsts un automātiskās atlaišanas vārsts. Zāģa sliede ir uzstādīta uz stieņa turētāja, kas savukārt ir pārvietojami iemontēts sliedes stiprinājumā.

Spriegošanas virzuļi tiek apgādāti ar hidraulikas spiedienu no spiediena samazināšanas vārsta un tiek spiesti pret sliedes turētāju, lai nospriegotu zāģa ķēdi.

Automātiskās atlaišanas vārsts, to darbinot ar roku, ļauj piespiest sliedes turētāju maksimālā iekšējā stāvoklī, kad spiediens uz galvu mitējies. Šo funkciju izmanto, piemēram, lai nomainītu zāģa ķēdi.



1. Zāģa motors
2. Zāģēšanas vadības sensors
3. Sākuma pozīcijas sensors
4. Gultņa mezgls
5. Sliedes stiprinājums
6. Zāģa ķēdes rats
7. Zāģa ķēdes uztvērējs
8. Automātiskās atlaišanas vārsts
9. Sliedes turētājs
10. Sliedes padeves cilindrs
11. Zāģa sliede
12. Zāģa ķēde

Zāģis 318 True-Cut

Zāģa 318 True-Cut motorā ir iekļauta zāģa motora apgriezienu skaita un sliedes padeves vadības iespēja.

Sliedes padeves spiediens un zāģa motora apgriezienu skaits ir iepriekš iestatīts rūpnīcā, un to nevar regulēt.

Zāģa sliede tiek automātiski izvadīta uz āru, kad zāģa motors sasniedz konkrētu zāģa motora apgriezienu skaitu. Sliedes padeves ātrums ir saistīts ar zāģa motora apgriezienu skaitu: ja zāģa motora apgriezienu skaits samazinās, samazinās arī sliedes padeves ātrums.

Atsevišķs vārsts ļauj izvadīt zāģa sliedi uz āru, neiedarbinot zāģa motoru.

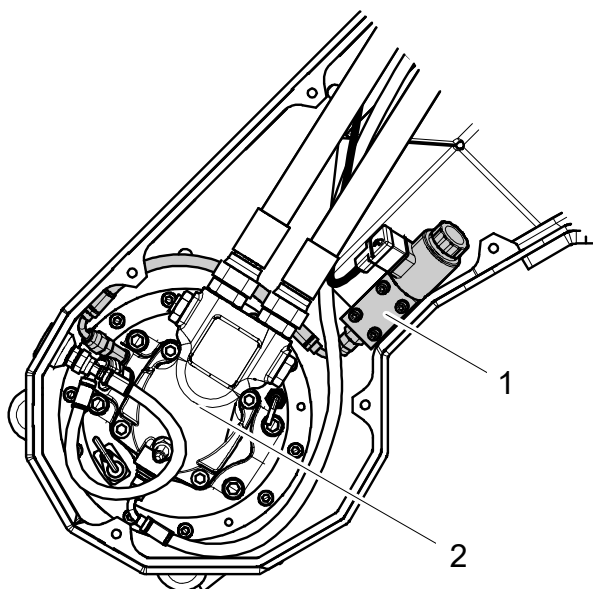
Zāģa ķēdes eļļošana, Easy Greasy

Easy Greasy ir tiešas darbības elektrisks pozitīva darba tilpuma sūkņis ķēdes eļļošanai ar eļļu. Sūkņis ir uzstādīts pie rāmī iebūvētās eļļas tvertnes.

Eļļas tvertnei ir divi sieti zāģa ķēdes eļļas pirmējai filtrēšanai. Viens siets ir uzstādīts eļļas tvertnē zem uzpildes vāciņa. Otrs siets atrodas eļļas tvertne pie sūkņa ieplūdes.

Sūknim ir fiksēts darba tilpums. Plūsmas ātrumu var mainīt, mainot gājienu biežumu (gājienu skaitu sekundē). Plūsmu regulē galvas vadības sistēmā.

1. Eļļošanas sūkņis Easy Greasy
2. Zāģa motors



900498

Eļļošana ar smērvielu

Eļļošana ar smērvielu laikā zāģa ķēde tiek eļļota ar smērvielu, nevis eļļu.

Smērvielu tiek virzīta pa caurulēm no bāzes mašīnas uz zāģi.

Rotators

Rotators ir uzstādīts pie gāšanas savienojuma; to izmanto galvas pozicionēšanai. Rotators var pagriezt galvu pa labi vai kreisi, kā arī turēt to noteiktā pozīcijā.

Rotatoru kontrolē vārsts galvā vai bāzes iekārta.

Papildaprīkojums

Vairāku koku apstrāde

Vairāku baļķu apstrādes bloks ir uzstādīts uz koku gāšanas savienojuma, ļaujot vienlaikus apstrādāt vairākus baļķus.

Vairāku baļķu apstrādes bloka galvenās sastāvdaļas ir šādas: ir iekšējās uzkrāšanas sviras, divas ārējās uzkrāšanas sviras un balsta plāksne. Iekšējās uzkrāšanas sviras vada atsevišķi hidrauliskie cilindri, ko, savukārt darbina kopīgs vārsts. Ārējās uzkrāšanas sviras ir uzstādītas tā, lai nodrošinātu iekšēju kustību un atsperes mehānisma kustību iekšējās uzkrāšanas svirās.

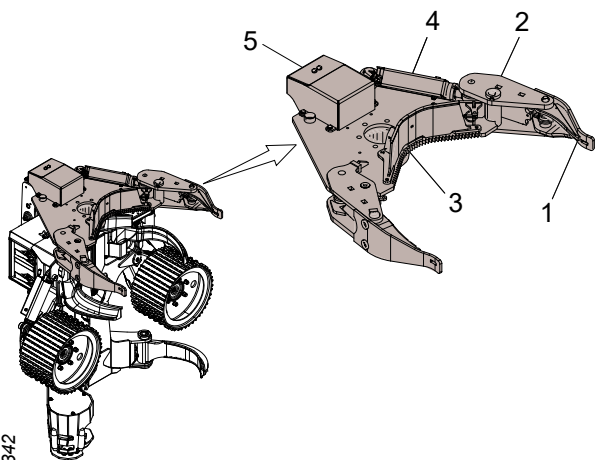
Ārējās uzkrāšanas sviras var manuāli ievilkt un fiksēt ar tapu, kad vairāku baļķu apstrādes bloks netiek lietots.

Uzkrāšanas sviras var atvērt vai aizvērt. Ārējo sviru atsperes mehānisms ļauj "veikt jaunu satvērienu", kad tiek atvērtas un aizvērtas uzkrāšanās sviras.

1. Ārējā uzkrāšanas svira
2. Iekšējā uzkrāšanas svira
3. Balsta plāksne
4. Hidrauliskais cilindrs
5. Vārsts ar aizsargpārsegu

Vairāku baļķu apstrādes bloks tiek darbināts šādi:

1. Kad galva ar vairāku baļķu apstrādes bloku ir novietota, lai paņemtu pirmo koku, atzarošanas naži un padeves veltņi ir aizvērti. Kad koks ir nogāzts, uzkrāšanas sviras tiek aizvērtas un baļķis tiek droši noturēts pie balsta plāksnes.



2. Galva tiek novietota, lai paņemtu vēl vienu koku. Atzarošanas naži un padeves veltni atveras. Uzkrāšanas sviras paliek aizvērtas un notur uzkrātos stumbrus.
3. Atzarošanas naži un padeves veltni noslēdzas ap nākamo koku. Kad koks ir nozāģēts, uzkrāšanas sviras veic nākamo satvērienu.
4. Process tiek atkārtots no 2. punkta, līdz ir uzkrāts piemērots skaits stumbru.
5. Uzkrāšanas sviras atveras, un galva sasveras uz leju. Uzkrātos stumbrus apstrādā vienlaikus.

Krāsu marķējuma aprīkojums

Krāsu marķējuma aprīkojumu izmanto, lai marķētu koksnes sortimentu; aprīkojums ļauj izmantot divas dažādas krāsas.

Krāsu marķējuma aprīkojuma galvenie sastāvdaļas ir šādas: krāsu marķējuma sūknis, divas krāsu tvertnes un divas krāsu marķējuma sprauslas. Krāsu tvertnes ir uzstādītas uz koku gāšanas savienojuma, bet krāsu marķējuma sūknis ir uzstādīts uz rāmja.

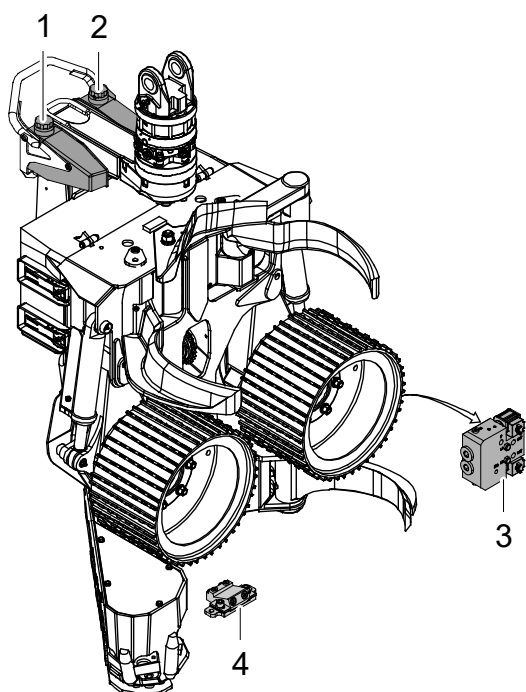
Krāsu tvertnēm ir vāki, kas aprīkoti ar pretvārstiem. Pretvārsti nepieļauj nepietiekama spiediena stāvokli tvertnēs, ielaižot gaisu tvertnēs, kad tiek izmantota krāsviela. Pretvārsti nepieļauj arī krāsas izplūšanu.

Krāsu marķējuma sūknis ir elektrohidrauliskais pozitīvā darba tilpuma sūknis ar diviem virzuļiem, pa vienam katrai krāsai. Katram virzuļim ir divkārtīga izolācija, un krāsas marķējuma sūknim ir noplūdes kanāls starp katru blīvju pāri. Tādējādi, ja kāda no blīvēm vairs nedarbojas, notiek ārēja noplūde.

Krāsu marķējuma sprauslas ir uzstādītas krāsu marķējuma blokā, kas savukārt ir iemontēts rāmī.

Veicot marķēšanu ar krāsu, tā atlec no zāģa sliedes apakšpuses uz baļķa, kas tiek sagriezts.

1. Krāsas tvertne labajā pusē
2. Krāsas tvertne kreisajā pusē
3. Krāsu marķējuma sūknis
4. Krāsu marķējuma bloks



Sistēma Find End (resgaļa noteikšana) (saknes meklēšana)

Sistēmas Find End galvenā sastāvdaļa ir lāzera sensors, kas iebūvēts rāmī līdzās zāģa galvai. Lāzera stars atpazīst stumbru. Galvas vadības sistēma var izmantot lāzera sensora signālu, lai sameklētu stumbra galu un izmērītu sumbra garumu, nesazāģējot stumbru, lai atiestatītu garuma mērījumu.

Sniega pārsegs

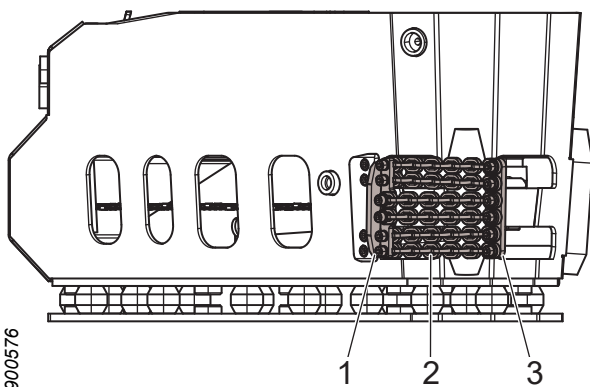
Sniega pārsegs ir gumijas paklājs, kas atrodas starp gāšanas savienojumu un aizsargpārsegu. Sniega pārsegs novērš sniega un gružu saspiešanu starp aizsargpārsegu un gāšanas savienojumu.

Zāģskaidu aizsargs

Zāģskaidu aizsargs ir uzstādīts uz rāmja līdzās zāģim. Zāģskaidu aizsarga galvenās sastāvdaļas ir šādas: iekšējais stienis, vairākas ķēdes un ārējais stienis.

Zāģskaidu aizsargs būtiski ierobežo skaidu izsviešanu zāģēšanas laikā.

1. Iekšējais stienis
2. Ķēdes
3. Ārējais stienis



Celmu apstrāde

Celmu apstrādes aprīkojums izsmidzina pesticīdu uz celma, lai novērstu sakņu puvi.

Celmu apstrādes aprīkojuma galvenie komponenti (piemēram, tvertne un sūknis) ir uzstādīti uz bāzes iekārtas.

Pesticīds caur šļūtenēm tiek virzīts no bāzes iekārtas uz zāģa iekārtu un pēc tam caur zāģa sliedi izsmidzināts uz celma. Zāģa sliede ir jāpielāgo celmu apstrādei.

Apstrāde

Nepiestiprinātas galvas transportēšana

**Bīstami!**

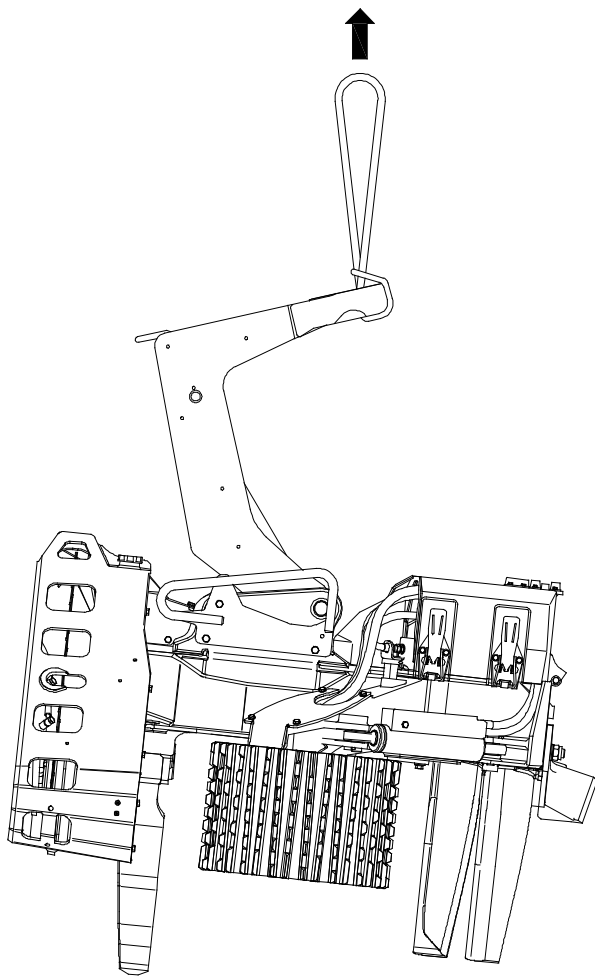
Saspiešanas risks! Nekad nestaigājiet zem paceltiem smagumiem vai to tuvumā. Pārliecinieties, vai viss celšanas aprīkojums ir labā stāvoklī, piemērots mērķim un atbilstošs galvas izmēriem un svaram.

**Uzmanību!**

Sagriešanās risks! Pārvietojot galvu, demontējiet zāģa ķēdes un atzarošanas nažiem uzstādiet asmeņu aizsargus.

Svarīgi!

Ceļot galvu, tās ieplūdes hidrauliskos savienojumus nedrīkst aizbāzt. Hidrauliskās šļūtenes savienojiet ar hidrauliskajiem savienotājiem un virziet tās lejup uz savākšanas tvertni.



Transportējot nepiestiprinātu galvu, tā jānovieto plakaniski uz paletes. Atzarošanas nažiem un veltņu svirām jābūt aizvērtiem. Paletei ir jāpieskrūvē koka kluči, lai atbalstītu visus atzarošanas nažus un padeves veltņus. Galvas svaram ir vienmērīgi jābalstās uz atzarošanas nažiem un padeves veltņiem.

Gāšanas savienojums ir jānofiksē kādā no gala pozīcijām. Galvai jābūt nostiprinātai pie paletes.

Celiet galvu aiz gāšanas savienojuma, kā norādīts. Nekad neceliet galvu aiz citām daļām.

Galvas svars ir norādīts šeit: "Tehniskie dati".

Bāzes iekārtai uzstādītas galvas pārvietošana

Transportējiet galvu saskaņā ar bāzes iekārtas rokasgrāmatā sniegtajiem transportēšanas drošības norādījumiem.

Uzglabāšana

Pirms uzglabāšanas

Ja galvu paredzēts uzglabāt un nelietot, ir jāveic tālāk norādītie pasākumi.

1. Notīriet galvu.
2. Ieeļļojiet galvu ar smērvielu visos eļļošanas punktos, kā norādīts apkopes kartē.
3. Piepildiet eļļas tvertni ar zāģa ķēdes eļļu.

4. Jebkāda papildu aprīkojuma ilgstošas uzglabāšanas norādījumus skatiet apkopes sadaļā.
5. Visas galvas cilindru funkcijas vairākkārt darbiniet no vienas līdz otrai galējai pozīcijai, lai uz virzuļu stieņiem izveidotos eļļas kārtiņa.
6. Darbiniet padeves veltņu motorus vienu minūti katrā virzienā, lai piepildītu tos ar eļļu.
7. Atzarošanas nažiem uzstādiet asmeņu aizsargus.
8. Demontējiet zāģa ķēdi.
9. Ja galvai ir automātiskais zāģa ķēdes spriegotājs, zāģa sliede ir jānovieto galējā iekšējā pozīcijā un jānofiksē ar kabeļu saitēm vai līdzīgiem līdzekļiem.
10. Novietojiet galvu uz paletes, kā aprakstīts šeit: “Nepiestiprinātas galvas transportēšana”.
11. Aizbāziet galvas ieplūdes hidrauliskos savienojumus, lai galva paliktu pildīta ar eļļu. Ja eļļa ir iztecināta, hidrauliskās daļas var iekšēji sarūsēt un tikt sabojātas.

Uzglabāšanas laikā

Svarīgi!

Galvu var uzglabāt līdz 6 mēnešiem. Pēc tam tā ir jādarbina dažas stundas.

Lai izvairītos no galvas un tās elektronisko komponentu rūsēšanas, uzglabājiet galvu telpās vietā ar vienmērīgu temperatūru.

Uzglabāšanas laikā regulāri pārbaudiet, vai nav noplūžu. Ja nepieciešams, virzuļu stieņiem, kas nav ievilkti cilindros, ir jāuzklāj plāna hidrauliskās eļļas kārtiņa.

Pēc uzglabāšanas

Pirms galvas ekspluatācijas atsākšanas pēc uzglabāšanas ir jāveic tālāk norādītie pasākumi.

1. Pārbaudiet, vai uz visiem elektriskajiem savienotājiem un to kontakttapām nav rūsas.

2. Ieļļojiet galvu ar smērvielu visos eļļošanas punktos, kā norādīts apkopes kartē.
3. Jebkāda papildu aprīkojuma ilgstošas uzglabāšanas norādījumus skatiet apkopes sadaļā.
4. Pārbaudiet zāģa ķēdes eļļošanas darbību saskaņā ar zāģa ķēdes eļļošanas pārbaudes norādījumiem.
5. Uzstādiet zāģa ķēdi.
6. Noņemiet atzarošanas nažu asmeņu aizsargus.

Lūžņi un otrreizējā pārstrāde



Brīdinājums!

Galvas akumulatoros ir gāze zem spiediena, kas ārēju bojājumu gadījumā var eksplozīvi izplūst.

Lai uzzinātu, kā labāk utilizēt galvu vai nodot to pārstrādei, sazinieties ar vietējām varas iestādēm.

Pirms utilizēšanas vai nodošanas pārstrādei ir jāveic tālāk norādītās darbības.

- Mazgājiet galvu.
- Galvas hidraulisko eļļu un zāģa ķēdes eļļu izteciniet tam paredzētās tvertnēs.
- Ja galva ir aprīkota ar krāsu marķējuma un celmu apstrādes sistēmām, ievērojiet tālāk norādīto. Šķidrumus no krāsu marķējuma un celmu apstrādes sistēmām izteciniet tam paredzētās tvertnēs.
- Demontējiet un šķirojiet galvas elektroniskās daļas.
- Demontējiet un šķirojiet galvas gumijas daļas.
- Atlikušās galvas daļas apstrādājiet kā metāllūžņus.

Apstrāde

Svarīgi!

Uz galvas nedrīkst balstīt bāzes iekārtas svaru. Piemērs: galva tiek piespiesta zemei, lai palīdzētu bāzes iekārtai apgriezties.

Galvas iedarbināšana

Svarīgi!

Nelietojiet galvu, ja apkārtējā temperatūra ir zemāka par zemāko pieļaujamo temperatūru; sk. "Tehniskie dati".

Pirms darba uzsākšanas rīkojieties, kā aprakstīts tālāk.

1. Notīriet sniegu, ledu un netīrumus no galvas.
2. Uzsildiet hidraulisko eļļu, ievērojot bāzes iekārtas rokasgrāmatā sniegtos norādījumus. Hidrauliskajai eļļai ir jāasniedz vismaz zemākā pieļaujamā darba temperatūra; sk. "Tehniskie dati".

Svarīgi!

Hidrauliskās eļļas uzsildīšanai neizmantojiet padeves veltņu vai zāģa motorus, jo šādi motorus var sabojāt.

3. Ja zāģa iekārtai ir manuālais ķēdes spriegotājs, pievelciet ķēdi saskaņā ar zāģa iekārtas instrukciju.
4. Dažas reizes darbiniet galvas hidrauliskās funkcijas, lai galvā tiktu pievadīta silta hidrauliskā eļļa.

Svarīgi!

Darbinot galvas hidrauliskās funkcijas, lai nodrošinātu siltas eļļas padevi galvā, izmantojiet ierobežotu spiedienu un plūsmu.

5. Pārbaudiet zāģa ķēdes eļļošanas darbību saskaņā ar zāģa ķēdes eļļošanas pārbaudes norādījumiem.

Gāšana

**Bīstami!**

Pirms koka gāšanas galvai ir pilnībā jāaptver stubrs. Ja galva izkustas zāģēšanas laikā, pastāv ķēdes izsviešanas risks.

**Bīstami!**

Nekad neatstājiet gandrīz nozāģētu koku, neveicot papildu pasākumus.

**Bīstami!**

Pievērsiet uzmanību gāšanas virzienam! Galva nevar nogāzt koku noteiktā virzienā. Kad koks ir pārzāģēts un sāk krist, gāšanas virzienu praktiski nav iespējams mainīt.

**Bīstami!**

Traumu risks. Nekad nepadodiet stubru kabīnes virzienā.

Svarīgi!

Darbiniet galvu ar uzmanīgām kustībām, lai samazinātu galvas un bāzes iekārtas nodilumu.

Gāšanas procesu, izmantojot galvu, var iedalīt četros posmos: plānošana, gāšana, apstrāde un šķirošana.

Plānošana

Pirms uzsākšanas plānojiet gāšanas procesu. Pozicionējiet bāzes iekārtu, ievērojot tālāk norādīto:

- attālums līdz kokiem, kurus paredzēts apstrādāt;
- kraušanas vieta;
- gāšanas virziens;

- bāzes iekārtas stabilitāte.

Koku gāšana

Izvēlieties gāšanas virzienu tā, lai droši nogāztu koku vēlamajā virzienā. Pievērsiet uzmanību tālāk norādītajam:

- vēja virziens un ātrums;
- koka un zemes slīpums;
- tuvumā esoši koki un citi šķēršļi.

Pielieciet galvu koka gāšanas virzienam pretējā pusē. Satveriet koku pēc iespējas zemāk, taču parūpējieties, lai zāģa sliede varētu nozāģēt visu stumbru. Ja nepieciešams, var veikt dubultu zāģējumu. Ja zāģēšanas vadības sensors neļauj zāģa slidei pārzāģēt visu stumbru, var veikt manuālu zāģēšanu.

Svarīgi!

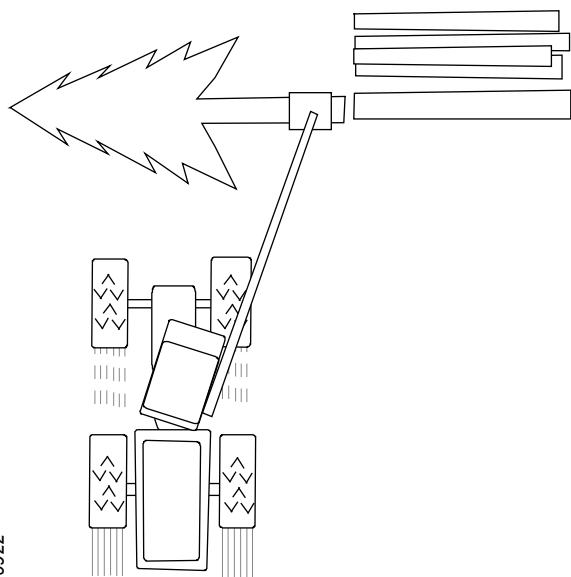
Kad koks ir pārzāģēts un sācis krist, negrieziet galvu ar rotatoru, jo šādi var sabojāt rotatoru.

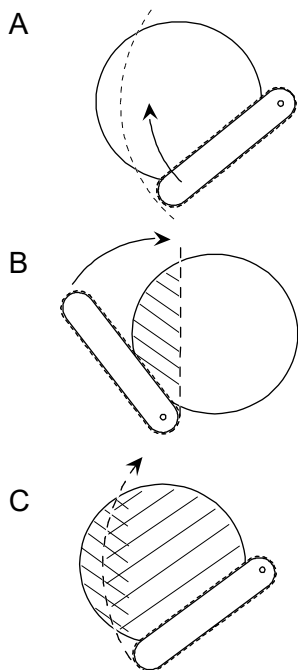
Svarīgi!

Galvu nekādā gadījumā nedrīkst pagriezt uz leju saknes virzienā. Šādi var sabojāt nažu un padeves veltņu stiprinājumus, padarot galvu nelietojamu.

Uzmanīgi piespiediet galvu kokam gāšanas virzienā. Tas atvieglo gāšanu un samazina zāģa slides iestrēgšanas risku. Ja galva ir pārāk cieši piespiesta kokam, koksne var veidoties plaisas.

Nemēģiniet nolauzt daļēji pārzāģētu koku; tā vietā pārzāģējiet visu koku, lai izvairītos no plaisu veidošanās.





Dubultā zāgēšana

Dubultā zāgēšana ir metode, ko izmanto resnu koku gāšanai, kad zāģa sliede nespēj vienā piegājienā pārzāģēt visu stumbru (A attēls). Šādā gadījumā, lai pārzāģētu stumbru, var veikt divus zāģējumus no dažādiem virzieniem.

Vispirms veiciet zāģējumu, kad galva pagriezta par 90° pulksteņrādītāja virzienā (B attēls) attiecībā pret paredzēto gāšanas zāģējumu.

Pirms otra zāģējuma veikšanas pagrieziet galvu gāšanas zāģējuma virzienā. Pēc šī zāģējuma pabeigšanas koks būs pārzāģēts (C attēls). Koks kritīs, neskatoties uz to, ka abi zāģējumi tieši nesakrīt.

Apstrāde un šķirošana

Apstrāde ietver koku atzarošanu un sazāģēšanu noteikta garuma baļķos. Labi plānojot un izpildot apstrādi, var maksimāli izmantot kokmateriālu vērtību, atvieglot pārvadāšanu un samazināt zemes seguma bojājumus.

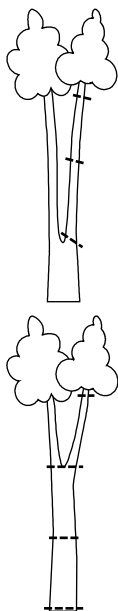
Apstrādājiet kokus tā, lai veidotos grēdas, šķirojot pēc koksnes kvalitātes. Apstrādes laikā mērķējiet galvu virs iepriekš nozāģētajiem baļķiem. Baļķi jānozāģē tā, lai to gali būtu savstarpēji līdzināti. To dēvē par baļķu galu līdzināšanu kokmateriālu grēdās. Ja iespējams, zāģējot baļķi, atbalstiet to, lai izvairītos no plaisām zāģēšanas laikā.

Nelieciet zarus uz apstrādātiem kokmateriāliem. Ja zemes grunts nestspēja ir zema, atzarošanu ir ieteicams veikt bāzes iekārtas priekšpusē, lai žagari aizsargātu zemi pret izbrazkāšanu un novērstu bāzes iekārtas iestrēgšanu.

Resni zari

Ja kokam ir viens vai vairāki resni zari, kas var apgrūtināt apstrādi, koku var atzarot vienā piegājienā vai atzarot nedaudz tālāk par paredzēto

baļķa garumu. Šādas rīcības mērķis ir panākt lielāku galvas padeves ātrumu, kas atvieglo koku ar resniem zariem atzarošanu. Pēc tam baļķis tiek padots atpakaļ un apstrādāts ierastā veidā.



Dakšveida sazarojumi

Koku ar dakšveida sazarojumiem apstrādes tehnika ir atkarīga no koka formas.

Ja dakšveida sazarojums atrodas zemu, vienu stumbra daļu nozāgē un apstrādā ierastā veidā. Pēc tam tiek nogāzts un apstrādāts pārējais koks.

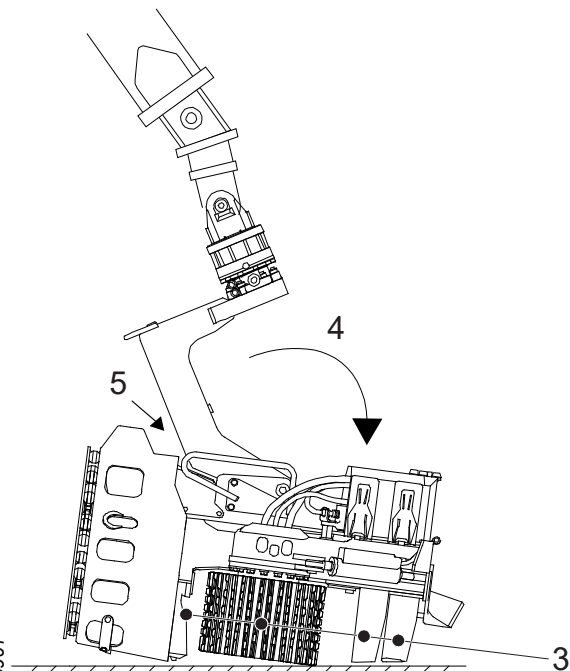
Ja sazarojums atrodas augstu, koku nogāž un apstrādā ierastā veidā līdz sazarojumam. Pēc tam stumbru novieto uz zemes. Novietojiet galvu virs sazarojuma un aktivizējiet zāga iekārtu, lai nozāgētu vienu vai abas stumbra daļas. Pēc tam savāciet un apstrādājiet stumbra daļas ierastā veidā.

900948

Novietošana stāvēšanai pēc darba pabeigšanas

1. Ja zāga iekārtai ir manuāls zāga spriegotājs, atlaidiet zāga ķēdes spriegojumu saskaņā ar zāga iekārtas pārbaudes un apkopes norādījumiem.
2. Virspusēji notīriet galvu saskaņā ar informāciju šeit: "Rupjā tīrīšana".
3. Aizveriet atzarošanas nažus un atveriet padeves veltņu sviras.
4. Novietojiet galvu peldošajā režīmā un nolaidiet uz stingras, līdzenas virsmas.
5. Pagrieziet gāšanas savienojumu pret mehānisko aizturi rāmī.
6. Samaziniet bāzes iekārtas hidraulikas slodzi.
7. Izslēdziet bāzes iekārtu. Izņemiet aizdedzes atslēgu un atvienojiet galveno strāvas padevi.

900961



levērojiet bāzes iekārtas rokasgrāmatā sniegtos drošības norādījumus attiecībā uz bāzes iekārtas novietošanu stāvēšanai.

Neparedzēti darba pārtraukumi



Bīstami!

Vienmēr mēģiniet novērst kļūmi, atrodoties bāzes iekārtas kabīnē. Izkāpiet no kabīnes tikai, ja nav citu iespēju un ja esat parūpējies, lai iekārta nevarētu negaidīti izkustēties.



Bīstami!

Nemēģiniet manuāli atbrīvot galvā iestrēgušu stumbru, piemēram, atvienojot hidrauliskās šļūtenes vai manuāli aktivizējot galvas hidrauliskos vārstus.

Kļūmes (piemēram, šļūtenes vai kabeļa plīsuma) gadījumā, kuras dēļ iekārta kļuvusi nelietojama, taču galva joprojām satver stumbru, pirms remontdarbu uzsākšanas stumbrs ir jāatbrīvo no galvas.

Novietojiet galvu tā, lai atzarošanas naži neskartos pie zemes. Mēģiniet aktivizēt atzarošanas nažu atvēršanas funkciju.

Ja atzarošanas naži neatveras, atvienojiet spiediena padevi uz galvu. Uzgaidiet, līdz atzarošanas naži nedaudz atveras līdz ar iekšējo noplūdi galvas hidrauliskajos vārstos. Pēc tam, izmantojot bāzes iekārtas celtni, noceliet galvu no stumbra.

Ja nepieciešams, izmantojiet papildu mašīntehniku.

Pārbaudes un apkope

Šajā nodaļā ir aprakstīti galvas pārbaudes un apkopes darbi, ko var veikt vadītājs. Visi galvas apkopes darbi, kuru norādījumi nav sniegti šajā nodaļā, ir jāveic tehniķiem ar nepieciešamajām zināšanām.

Dažas no šajā nodaļā aprakstītajām darbībām ir jāveic diviem cilvēkiem. Parūpējieties, lai negadījuma gadījumā būtu pieejama palīdzība. Veicot pārbaudes vai apkopes darbus, vienmēr aizsniedzamā vietā jābūt mobilajam tālrunim, rācijai vai līdzīgai ierīcei. Pārliecinieties arī, vai ir pieejami piemēroti transportlīdzekļi un izbraucami ceļi gadījumā, ja nepieciešams doties uz slimnīcu.



Bīstami!

Saspiešanas risks! Galva ir jānovieto stāvēšanai atbilstoši norādījumiem, lai samazinātu iespējamu traumu risku.



Brīdinājums!

Apdegumu risks! Pirms galvas apkopes un pārbaužu veikšanas ļaujiet galvai un hidrauliskajai eļļai atdzist.



Brīdinājums!

Galvas hidrauliskā sistēma ir aprīkota ar akumulatoriem. Spiediens var palikt sistēmā kādu laiku pēc spiediena padeves pārtraukšanas.



Brīdinājums!

Šķidrums zem spiediena var izraisīt savainojumus. Nemeklējiet galvas sistēmu noplūdes, taustot ar rokām vai citām ķermeņa daļām.



Brīdinājums!

Sagriešanās risks! Pirms galvas apkopes un pārbaužu veikšanas vienmēr demontējiet visas zāģa ķēdes un atzarošanas nažiem uzstādiet asmeņu aizsargus.



Brīdinājums!

Acu traumas risks! Lāzera stars. Neskatieties tieši lāzera starā. 2. klases lāzera izstrādājums.

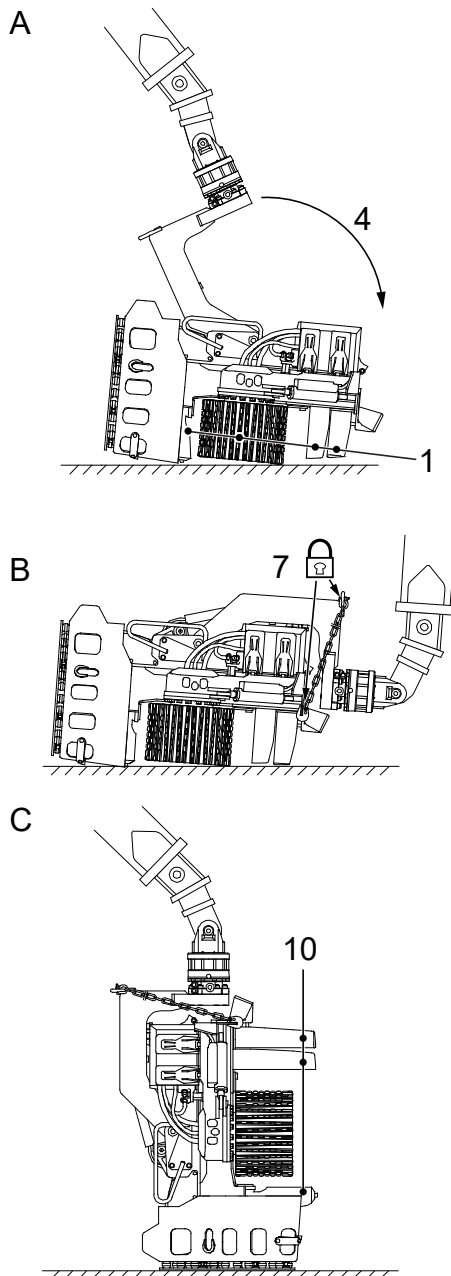


Uzmanību!

Izvairieties no galvas šķidrumu nonākšanas saskarē ar ādu, jo tie var būt kaitīgi. Izvairieties arī no izgarojumu ieelpošanas.

Galvas novietošana pirms pārbaudēm un apkopes

Novietošana stāvēšanai augšup sasvārtā pozīcijā

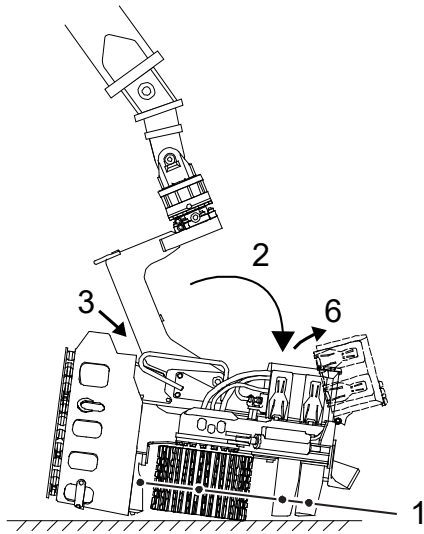


- A
- 1 Aizveriet atzarošanas nažus un atveriet padeves veltnu sviras.
 - 2 Novietojiet galvu peldošajā režīmā.
 - 3 Novietojiet galvu uz stingras, līdzenas virsmas.
 - 4 Uzmanīgi izvirziet celtni tā, lai gāšanas savienojums novietotos augšējā aiztures pozīcijā.
 - 5 Samaziniet bāzes iekārtas hidraulikas slodzi.
 - 6 Izslēdziet bāzes iekārtu. Izņemiet aizdedzes atslēgu un atvienojiet galveno strāvas padevi.
- B
- 7 Ar drošības ķēdi nostipriniet gāšanas savienojumu pie rāmja.
 - 8 Iedarbiniet mašīnu.
- C
- 9 Uzmanīgi paceliet galvu, izmantojot celtni.
 - 10 Atveriet atzarošanas nažus.
 - 11 Novietojiet galvu uz stingras, līdzenas virsmas.
 - 12 Samaziniet bāzes iekārtas hidraulikas slodzi.
 - 13 Izslēdziet bāzes iekārtu. Izņemiet aizdedzes atslēgu un atvienojiet galveno strāvas padevi.
 - 14 Atzarošanas nažiem uzstādiet asmeņu aizsargus.
 - 15 Demontējiet visas zāģa ķēdes.

Ievērojiet bāzes iekārtas rokasgrāmatā sniegtos drošības norādījumus attiecībā uz bāzes iekārtas novietošanu stāvēšanai.

Svarīgi!

Ja galva ir aprīkota ar vairāku baļķu apstrādes bloku: pārvietojot celtni uz āru, turiet uzkrāšanas sviras aizvērtas.



901259

Novietošana stāvēšanai lejup sasvārtā pozīcijā

1. Aizveriet atzarošanas nažus un atveriet padeves veltņu sviras.
2. Novietojiet galvu peldošajā režīmā un novietojiet uz stingras, līdzenas virsmas.
3. Pagrieziet gāšanas savienojumu pret mehānisko aizturi.
4. Samaziniet bāzes iekārtas hidrolikas slodzi.
5. Izslēdziet bāzes iekārtu. Izņemiet aizdedzes atslēgu un atvienojiet galveno strāvas padevi.
6. Atveriet galvas aizsargpārsegu un atvienojiet *sasvēršanas uz augšu* funkcijas kabeli.
7. Augšējam atzarošanas nazim uzstādiet asmens aizsargu.

Ievērojiet bāzes iekārtas rokasgrāmatā sniegtos drošības norādījumus attiecībā uz bāzes iekārtas novietošanu stāvēšanai.

Rupjā tīrīšana

Novietojiet galvu saskaņā ar informāciju šeit: "Novietošana stāvēšanai augšup sasvārtā pozīcijā".

Virspusēji notīriet galvu, kā norādīts tālāk.

1. Attīriet galvu no zariem un koku pārpalikumiem. Pārbaudiet, vai tie nav radījuši bojājumus.
2. Aukstā laikā attīriet galvu no ūdens un sniega, lai novērstu ledus veidošanos.
3. Tīriet mērīšanas ratu un zonu ap mērīšanas rata sviru.
4. Tīriet padeves veltņus.
5. Tīriet zāģa iekārtu.

Galvas pārbaude

Novietojiet galvu, kā norādīts šeit: "Novietošana stāvēšanai augšup sasvārtā pozīcijā", ja vien nav norādīts citādi.

Pārlicināšanās, vai galvai nav plaisu

Pārlicinieties, vai galvai nav plaisu, kā aprakstīts tālāk.

1. Noņemiet labo un kreiso aizsargplāksni pie labā un kreisā atzarošanas naža.
2. Pārbaudiet, vai galvas komponentos nav plaisu. Uzmanīgi pārbaudiet:
 - rāmi, it īpaši pie visu cilindru savienojuma vietām;
 - gāšanas savienojumu;
 - padeves veltņu sviras;
 - atzarošanas nažus.

Ja ir konstatētas plaisas, pirms galvas lietošanas attiecīgās daļas ir jānomaina. Skatiet sadaļu "Metināšanas remontdarbi".

3. Uzstādiet atpakaļ labo un kreiso aizsargplāksni pie labā un kreisā atzarošanas naža.
4. Pārlicinieties, vai visi aizsargi ir veseli. Pārbaudiet, vai skrūves, ar ko nostiprināti aizsargi, ir veselas un pievilktas. Nomainiet izkritušās skrūves.

Aiztures buferu pārbaude

Pārbaudiet, vai nav bojāti vai pazuduši atdures buferi līdzās koku gāšanas savienojumam un padeves veltņa svirām. Nomainiet bojātos un aizstājiet trūkstošos atdures buferus.

Fiksētās un amortizētās aizsargplāksnes pārbaude

Novietojiet galvu saskaņā ar informāciju šeit: "Novietošana stāvēšanai lejup sasvērtā pozīcijā".

Amortizācijas drošības plāksnes pārbaude

Pārbaudiet, vai:

- aizsargplāksne ir vesela. Ja aizsargplāksne ir saplaisājusi, nomainiet to;
- skrūves, uzgriežņi un sfēriskās paplāksnes ir veselas un pievilktas līdz 35 Nm. Nomainiet bojātās un trūkstošās skrūves, uzgriežņus un sfēriskās paplāksnes;

- gumijas atsperes ir veselas. Nomainiet bojātās un trūkstošās gumijas atsperes.

Fiksētās aizsargplāksnes pārbaude

Pārbaudiet, vai:

- aizsargplāksne ir vesela. Ja aizsargplāksne ir saplaisājusi, nomainiet to;
- Skrūves un sfēriskās paplāksnes nav bojātas un ir pievilktas. Nomainiet bojātās un aizstājiet trūkstošās skrūves un sfēriskās paplāksnes.

Elektroinstalācijas pārbaude

Novietojiet galvu saskaņā ar informāciju šeit: “Novietošana stāvēšanai lejup sasvērtā pozīcijā”.

Atveriet aizsargpārsegu un pārbaudiet, vai redzamās elektroinstalācijas nav bojāti. Nomainiet bojātās elektroinstalācijas.

Svarīgi!

Elektroinstalāciju nomaiņu drīkst veikt tikai tehniķi ar nepieciešamajām zināšanām.

Nodiluma plākšņu pārbaude

Novietojiet galvu saskaņā ar informāciju šeit: “Novietošana stāvēšanai augšup sasvērtā pozīcijā”.

Augšējā nodiluma plāksne

Kad augšējā nodiluma plāksne ir nodilusi tiktāl, ka tās biezums ir samazinājies līdz pusei, tā jānomaina, kā aprakstīts šeit: “Metināšanas remontdarbi”.

Apakšējā nodiluma plāksne

Kad apakšējā nodiluma plāksne ir nodilusi tiktāl, ka tās biezums ir samazinājies līdz pusei, tā jānomaina, kā aprakstīts šeit: “Metināšanas remontdarbi”.

Aizsargpārsega un “over-centre” fiksatoru pārbaude un regulēšana



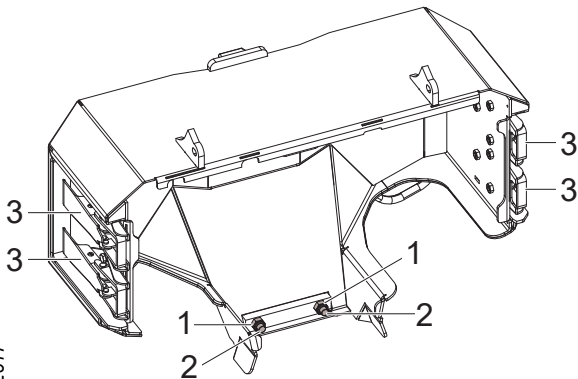
Brīdinājums!

Saspiešanas traumu risks!
Aizsargpārsegs ir smags un ar asām malām. Ar to jāapietas uzmanīgi.

Novietojiet galvu saskaņā ar informāciju šeit:
“Novietošana stāvēšanai lejup sasvērtā pozīcijā”.

Pārbaudiet, vai aizsargpārsega “over-centre” fiksatori nav bojāti. Pārbaudiet, vai skrūves, kas notur “over-centre” fiksatorus, nav bojātas un ir pievilktas. Nomainiet izkritušās skrūves.

Noregulējiet aizsargpārsega atdures skrūves un fiksācijas uzgriežņus tā, lai aizsargpārsegs būtu nostiprināts, kad ir bloķēti “over-centre” fiksatori un tā, lai neviens “over-centre” fiksators nebūtu vaļīgs.



952617

1. Fiksācijas uzgriežņi
2. Atdures skrūves
3. “Over-centre” fiksatori

Gāšanas savienojuma, padeves veltņu sviru un atzarošanas nažu vārpstas

Novietojiet galvu saskaņā ar informāciju šeit:
“Novietošana stāvēšanai augšup sasvērtā pozīcijā”.

Log Max standarta vārpstu pārbaude

Pārbaudiet, vai vārpstas fiksējošās skrūves ir veselas un pievilktas.

Pārbaudiet, vai vārpstas rotācijas bloķēšanas sistēma ir vesela. Ja nepieciešams, labojiet to, kā aprakstīts šeit: “Metināšanas remontdarbi”

Expander pārbaude

Pārbaudiet, vai Expander ass ir iecentrēta un atrodas paredzētajā vietā un nav brīvgājiena.

Ja Expander ass ir noņemta vai pārvietojusies, Expander ass jāuzskata kā jauna Expander.

Expander pievilkšana

Atzīmējiet Expander ass stāvokli atbilstoši rāim. Pievelciet Expander asi pamīšus un pakāpeniski atbilstoši ieteiktajam griezes momentam uz "Vispārīgs Expander pievilkšanas griezes moments".

Jauna Expander

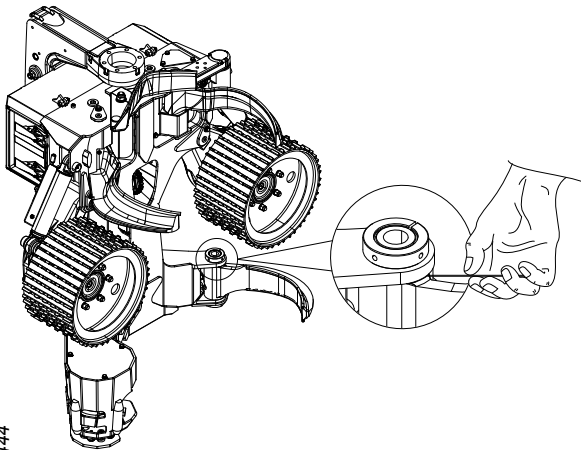
Jauna vai noņemta Expander jāpievelk pamīšus:

1. Pievelciet Expander asi atbilstoši "Expander pievilkšana".
2. 10 reizes ieslēdziet funkciju starp tās beigu stāvokļiem.
3. Pievelciet Expander asi atbilstoši "Expander pievilkšana".
4. Atkārtojiet pievilkšanu pēc 8 stundām.
5. Atkārtojiet pievilkšanu pēc 40 stundām.
6. Atkārtojiet pievilkšanu pēc 40 stundām, līdz Expander ass vairs nepārvietojas, to pievelkot. Pēc tam pievilkšanas griezes moments tiek pārbaudīts pēc tehniskās apkopes tabulas.

Aksiālā brīvgājiena pārbaude

Pārbaudiet aksiālo brīvgājienu starp komponentu un rāmi, kā aprakstīts tālāk.

1. Novietojiet galvu saskaņā ar informāciju šeit: "Novietošana stāvēšanai augšup saskvērtā pozīcijā".
2. Demontējiet aizsargplāksnes pie labā un kreisā atzarošanas naža.
3. Ar taustu pārbaudiet atstarpi starp komponentu un rāmi. Pievērsiet uzmanību atstarpei abās komponenta pusēs.
4. Ja kopējā atstarpe pārsniedz 1 mm, vārpsta ir jāblīvē.



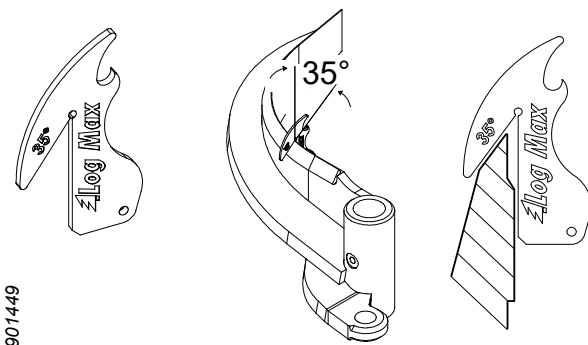
Svarīgi!

Vārpstu blīvēšanu drīkst veikt tikai tehniķi ar nepieciešamajām zināšanām.

Atzarošanas ierīce**Uzmanību!**

Sagriešanās risks. Atzarošanas nažu malas ir asas.

Novietojiet galvu saskaņā ar informāciju šeit:
“Novietošana stāvēšanai augšup saskvērtā pozīcijā”.



901449

Atzarošanas nažu malas

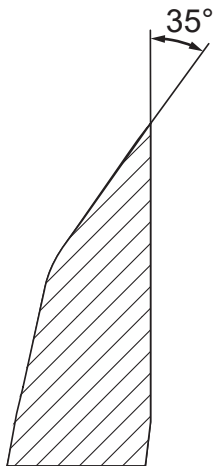
Nelielus atzarošanas nažu malu bojājumus var labot ar āmuru un vīli. Lielus bojājumus var labot ar slīpmašīnu un metālam paredzētu slīpripu. Lai atzarošanas naži nezaudētu cietību, slīpēšanas laikā tos nedrīkst pakļaut augstai temperatūrai.

Lai viegli nodrošinātu pareizu malu leņķi, ir pieejama malu veidne. Malu veidni var izmantot visu atzarošanas nažu malām, izņemot apakšējā atzarošanas naža pretējo nošķēlumu.

Svarīgi!

Atzarošanas nažu nomaiņu drīkst veikt tikai tehniķi ar nepieciešamajām zināšanām.

906858



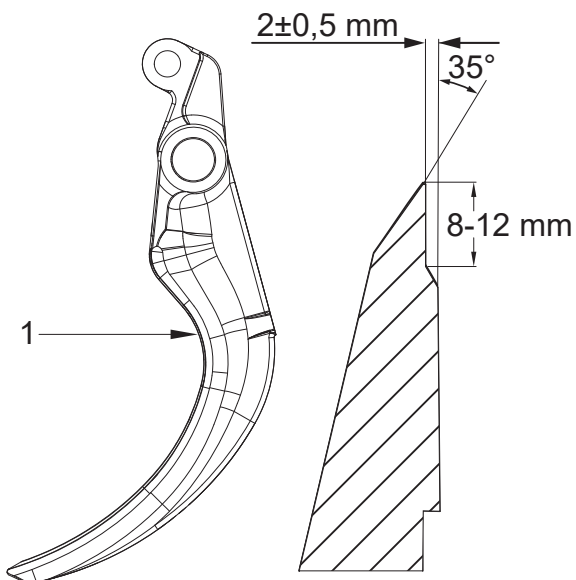
Augšējais atzarošanas nazis

Augšējais atzarošanas nazis ir jāuzasina atbilstoši malu veidnei. Ja augšējam atzarošanas nazim izveidojas pretējais nošķēlums vai tas ir nodilis no iekšpuses, varat veikt metināšanu, kā norādīts sadaļā “Metināšanas remontdarbi”, un pēc tam atkal asināt. Metinātajā augšējā atzarošanas nazī naža asmens tiek mainīts saskaņā ar “Metināšanas remontdarbi”.

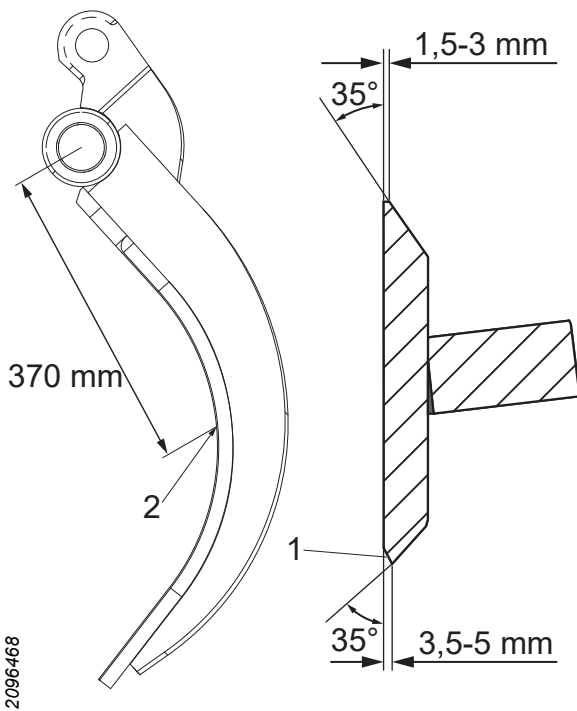
Labais un kreisais atzarošanas nazis

Labais un kreisais atzarošanas nazis ir jāuzasina atbilstoši malu veidnei.

Nolietojušies labās vai kreisās puses atzarošanas naži ir jāmaina. Labās vai kreisās puses atzarošanas nazis ir uzskatāms par nodilušu, kad tā kopējais augstums ir mazāks par 115 mm. Labās un kreisās puses atzarošanas naža nodilumu mēra pie (1).



2096466



Apakšējais atzarošanas nazis

Apakšējā atzarošanas naža augšējā un apakšējā mala ir jāuzasina atbilstoši malu veidnei, bet ar pretējo nošķēlumu (1).

Ja apakšējais atzarošanas nazis ir pietiekami nodilis, tas jānomaina. Apakšējais atzarošanas nazis ir uzskatāms par nodilušu, kad tā kopējais augstums ir mazāks par 90 mm. Apakšējā atzarošanas naža nodilumu mēra pie (2).

Fiksēts atzarošanas nazis

Fiksētajam atzarošanas nazim nav nepieciešama apkope. Tas ir iebūvēts nodiluma plāksnē, kas jānomaina, kad tā nodilusi; sk. "Nodiluma plākšņu pārbaude".

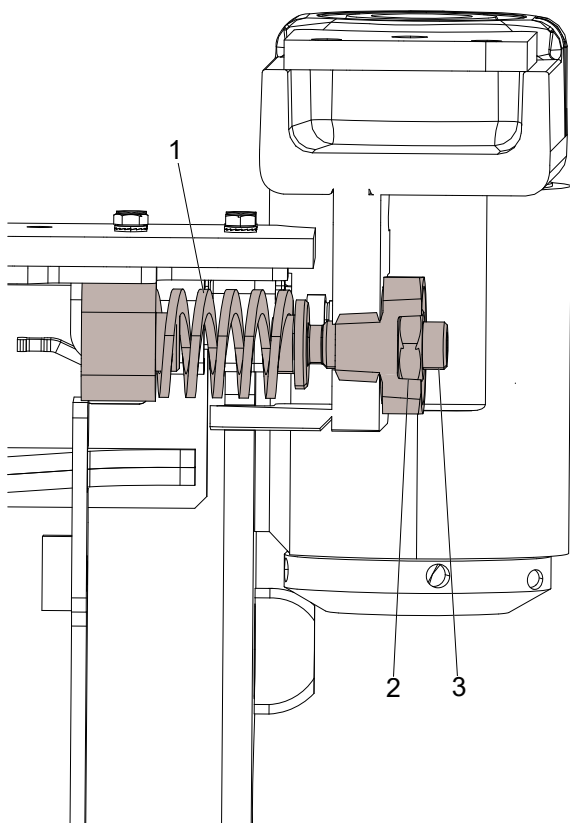
Augšējā atzarošanas naža atspere un tās sākotnējā noslodze

Lai pārbaudītu atspere augšējam atzarošanas nazim un tā sākotnējo slodzi, vispirms pārlicinieties, ka (1) atspere nav bojāta. Ja atspere ir bojāta vai nolietojusies, nomainiet to, kā aprakstīts šeit: "Augšējā atzarošanas naža atsperes nomaiņa".

Noregulējiet atsperes sākotnējo slodzi šādi:

1. Atlaidiet fiksācijas uzgriezni (2).
2. Grieziet regulēšanas skrūvi (3) pulksteņrādītāju kustības virzienā, lai palielinātu sākotnējo noslodzi.
3. Grieziet regulēšanas skrūvi (3) pretēji pulksteņrādītāju kustības virzienam, lai samazinātu sākotnējo noslodzi.
4. Pievelciet fiksācijas uzgriezni (2).

Atsperes sākotnējās noslodzes iestatīšanas laikā regulēšanas skrūvei (3) ir jābūt izvīzītai no rāmja par aptuveni 4 mm.

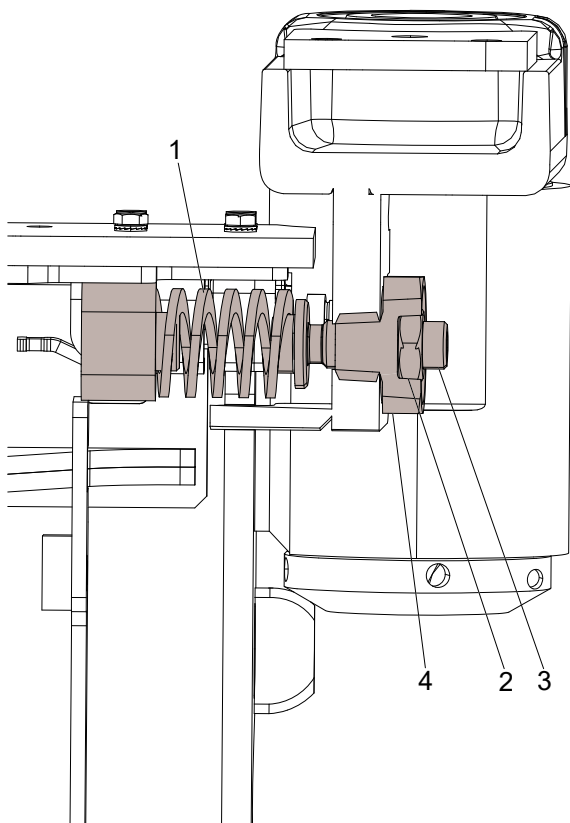


2096980

Augšējā atzarošanas naža atsperes nomaiņa

Ja augšējā atzarošanas naža atspreme ir nolietota vai bojāta, tā ir jānomaina, kā aprakstīts tālāk.

1. Atlaidiet fiksācijas uzgriezni (2).
2. Grieziet regulēšanas skrūvi (3) pretēji pulksteņrādītāju kustības virzienam, līdz tā ir pilnībā izskrūvēta.
3. Atlaidiet vītņoto spraudni (4).
4. Izvelciet augšējo atzarošanas nazi līdz galam uz āru.
5. Nomainiet veco atsperi (1) ar jaunu.
6. Ieskrūvējiet atpakaļ vītņoto spraudni (4).
7. Ieskrūvējiet regulēšanas skrūvi (3), lai fiksētu atsperi (1) paredzētajā vietā.
8. Pabīdiet atpakaļ augšējo atzarošanas nazi.
9. Pielāgojiet atsperes sākotnējās noslodzes noklusējuma iestatījumu, kā aprakstīts šeit: "Augšējā atzarošanas naža atspreme un tās sākotnējā noslodze".



2097822

Augšējā atzarošanas naža sensora vispārīga iestatīšana un regulēšana



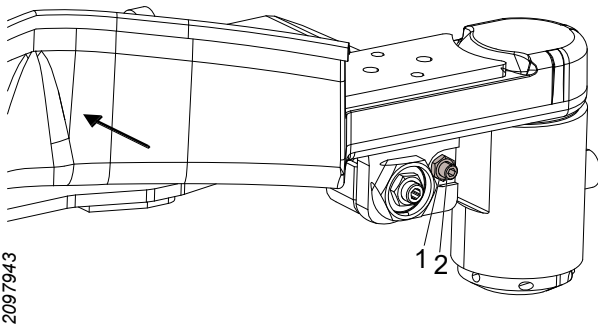
Bīstami!

Kad tiek veikta augšējā atzarošanas naža pamata iestatīšana, var aktivizēt tikai aizdedzi. Noteikti neizmantojiet citas bāzes iekārtas funkcijas.

Pareizs augšējā atzarošanas naža sensora iestatījums ir nepieciešams, lai galvas atzarošanas un padeves iekārtas darbotos pareizi. Tādēļ augšējā atzarošanas naža sensoru ir svarīgi noregulēt atbilstoši apstākļiem.

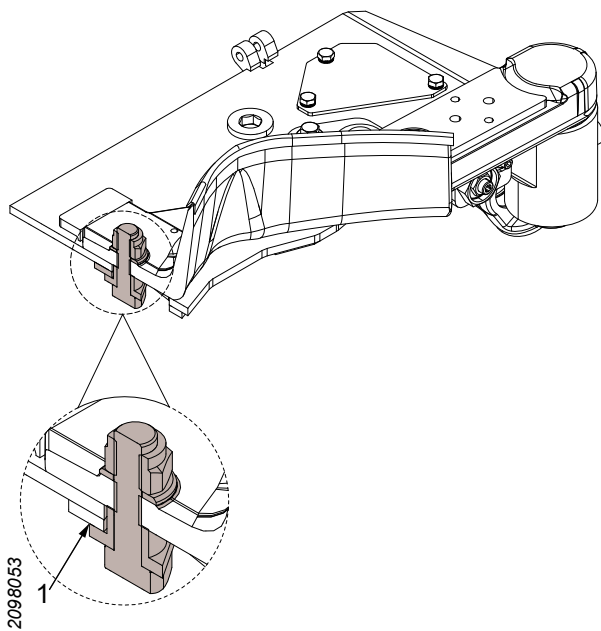
Active Friction Control™ (AFC)

Šajos norādījumos ir aprakstīts, kā vispārīgi mehāniski iestatīt augšējā atzarošanas naža sensoru. Pareiza AFC sistēmas iestatīšana ietver arī galvas vadības sistēmas iestatījumu pielāgošanu.



1. Atlaidiet regulēšanas skrūves kontruzgriezni (1).
2. Līdz galam pagrieziet regulēšanas skrūvi (2) pretēji pulksteņrādītāja virzienam.
3. Piespiediet un turiet augšējo atzarošanas nazi piespiestu tā aiztures izcilnīm.
4. Grieziet regulēšanas skrūvi (2) pulksteņrādītāja virzienā, līdz tā mehāniski saskaras ar augšējā atzarošanas naža sensoru.
5. Pagrieziet regulēšanas skrūvi (2) pretēji pulksteņrādītāja virzienam par 1 apgriezienu.
6. Nofiksējiet regulēšanas skrūvi (2) ar kontruzgriezni (1). Uzmanieties, lai, pievelkot kontruzgriezni (1), nepagrieztu regulēšanas skrūvi (2).

Sīkākus norādījumus par AFC sistēmas regulēšanu skatiet galvas vadības sistēmas rokasgrāmatā.



Augšējā atzarošanas naža skrūves un uzgriežņa gropē pārbaude un regulēšana

Pārbaudiet, vai skrūve un uzgrieznis ir veseli un vai augšējais atzarošanas nazis ir saskarē ar rāmi. Lai augšējais atzarošanas nazis varētu kustēties, ir nepieciešams brīvgājiens (1) no 0,3 līdz 0,7 mm. Brīvgājienu (1) pārbauda ar taustu.

Pielāgojiet brīvgājienu (1), izmantojot blīvēšanas plāksnītes.

Svarīgi!

Ja brīvgājiens ir pārāk liels, var rasties augšējā atzarošanas naža un rāmja bojājumi.

Padeves iekārta

Novietojiet galvu saskaņā ar informāciju šeit: "Novietošana stāvēšanai augšup sasvērtā pozīcijā".

Padeves veltņu pārbaude

Pārbaudiet padeves veltņu ribu asumu un nodilumu. Ja nepieciešams, uzasiniet vai nomainiet padeves veltņus. Nomainiet padeves veltņus, kā aprakstīts šeit: "Padeves veltņu nomaiņa".

Padeves veltņu uzgriežņu pievilkšana

Pamīšus pievelciet padeves veltņu uzgriežņus līdz ieteicamajam griezes momentam.

380 Nm.

Ja veicat pievilkšanu ar rokas instrumentiem, padeves veltnis ir jānofiksē, lai tas negrieztos.

Ja padeves veltnis ir nesens uzstādīts, pievilkšana jāatkārto pēc 1 h.

Padeves veltnu nomaiņa

Padeves veltnu noņemšana

Noņemiet padeves veltni, kā aprakstīts tālāk.

1. Atlaidiet padeves veltna uzgriežņus par ½-1 apgriezianu. Ja atlaižat uzgriežņus ar rokas instrumentiem, padeves veltnis ir jānofiksē, lai tas negrieztos.
2. Nostipriniet padeves veltni, izmantojot piemērotu celšanas aprīkojumu.
3. Noņemiet padeves veltna uzgriežņus un pašu veltni.

Padeves veltnu uzstādīšana

Uzstādiat padeves veltni, kā aprakstīts tālāk.

1. Notīriat padeves veltnu un padeves veltnu motoru rumbu saskares virsmas.
2. Pārbaudiat un notīriat padeves veltnu uzgriežņu un padeves veltnu motoru rumbu skrūvju vītnes. Nomainiat bojātās skrūves un uzgriežņus.

Svarīgi!

Padeves veltna motora rumbas skrūvju nomaiņu drīkst veikt tikai tehniķi ar nepieciešamajām zināšanām.

3. Novietojiet padeves veltni tam paredzētajā pozīcijā, izmantojot piemērotu celšanas aprīkojumu.

Svarīgi!

Pirms padeves veltna uzgriežņu uzstādīšanas ieeļļojiet padeves veltna motora rumbas skrūves.

4. Nostipriniet padeves veltni, uzstādot veltna uzgriežņus un uzmanīgi tos pievelkot.
5. Noņemiat celšanas aprīkojumu.
6. Pievelciat padeves veltnu uzgriežņus, kā aprakstīts šeit: "Padeves veltnu uzgriežņu pievilkšana".

Padeves veltņu motoru skrūvju pievilkšanas pārbaude

Pārbaudiet, vai padeves veltņu motoru skrūves ir pievilktas, kā aprakstīts tālāk.

1. Noņemiet padeves veltņus, kā aprakstīts šeit: “Padeves veltņu noņemšana”.
2. Pamīšus pievelciet skrūves, ar kurām nostiprināti padeves veltņu motori, līdz griezes momentam, kas ieteikts ieeļļotiem tērauda skrūvju savienojumiem ar “Nord-Lock” paplāksnēm; sk. “Tehniskie dati”.
3. Uzstādiet padeves veltņus, kā aprakstīts šeit: “Padeves veltņu uzstādīšana”.

Diametra mērīšanas sistēma

Pārbaudiet diametra mērīšanas sistēmas sensorus, piecas reizes atverot un aizverot padeves veltņu sviras. Sensora konstatētā atvērtas vai aizvērtas pozīcijas atkārtojumu skaita vērtība vadības sistēmā nedrīkst atšķirties vairāk kā par 5 impulsiem. Ja vērtība atšķiras vairāk kā par 5 impulsiem, tas liecina par diametra mērīšanas sistēmas kļūmi. Šādā gadījumā tehniķiem ar nepieciešamajām zināšanām ir jāveic atklūdošana.

Vairāk informācijas skatiet vadības sistēmas rokasgrāmatā.

Svarīgi!

Sensoru nomaiņu drīkst veikt tikai tehniķi ar nepieciešamajām zināšanām.

Četru punktu mērījums

Lai pārbaudītu apakšējā atzarošanas naža sensoru, piecas reizes atveriet un aizveriet apakšējo atzarošanas nazi. Sensora vērtība var atšķirties ne vairāk kā par 5 impulsiem, atkārtoti atvērot vai aizverot. Ja vērtība atšķiras vairāk nekā par 5 impulsiem, atzarošanas naža sensors ir bojāts un problēmu novēršana jāveic kvalificētiem tehniķiem.

Vairāk informācijas skatiet vadības sistēmas rokasgrāmatā.

Svarīgi!

Sensoru nomaiņu drīkst veikt tikai tehniķi ar nepieciešamajām zināšanām.

Garuma mērīšanas sistēma



Uzmanību!

Mērīšanas rats ir ass. Strādājot ar mērīšanas ratu vai tā tuvumā, velciet piemērotu aizsargaprīkojumu.



Brīdinājums!

Saspiešanas izraisītu traumu risks. Darbi ar garuma mērīšanas sistēmu tiek veikti šaurās vietās kustīgu daļu tuvumā.

Svarīgi!

Sensoru nomaiņu drīkst veikt tikai tehniķi ar nepieciešamajām zināšanām.

Novietojiet galvu saskaņā ar informāciju šeit:
“Novietošana stāvēšanai augšup savvērtā pozīcijā”.

Garuma mērīšanas sistēmas pārbaude

Pārbaudiet garuma mērīšanas sistēmas mehāniskās daļas.

1. Nospiediet un turiet iekšējo pogu *garuma mērīšanas ratam*, un izslēdziet bāzes mašīnu.
2. Izvelciet mērīšanas rata sviru.
3. Pārbaudiet mērīšanas rata sliežu nodilumu. Ja nepieciešams, nomainiet saskaņā ar “Mērīšanas rata sliežu nomaiņa”
4. Pārbaudiet mērīšanas rata rites pretestību, griežot ratu ar rokām. Mērīšanas ratam jāgriežas ar vienmērīgu rites pretestību. Ja rites pretestība ir nevienmērīga vai mērīšanas rats griežas pārāk viegli, jāatjauno mērīšanas rata gultnis.

5. Pārbaudiet brīvgājienu:

- mērīšanas rata gultnī;
- mērīšanas rata sviras asī;
- mērīšanas rata sviras turētājā.

Ja ir brīvgājiens, attiecīgais komponents ir jānomaina.

Svarīgi!

Mērīšanas rata gultņa atjaunošana vai garuma mērīšanas ratā esošo detaļu nomaiņa, izņemot mērīšanas rata sliedes, jāveic tehniķiem, kuriem ir vajadzīgās zināšanas.

Mērīšanas rata sliežu nomaiņa

Lai nomainītu mērīšanas rata sliedes:

1. Nospiediet un turiet iekšējo pogu *garuma mērīšanas ratam*, un izslēdziet bāzes mašīnu.
2. Izvelciet mērīšanas rata sviru.
3. Izskrūvējiet skrūves, kas notur mērīšanas rata sliedes pie mērīšanas rata sviras rumbas, un noņemiet mērīšanas rata sliedes.
4. Uzstādiet jaunas mērīšanas rata sliedes ar jaunām skrūvēm un paplāksnēm.
5. Pārbaudiet galvas darbību un pārbaudiet, vai mērīšanas ratā nav:
 - rāmja;
 - padeves veltņu, kad padeves veltņa sviras ir aizvērtas.

Garuma mērīšanas sensora pārbaude padeves veltņī

Padeves veltņa garuma mērīšanas sensors jāpārbauda kvalificētiem tehniķiem.

Zāģa iekārta



Bīstami!

Ja zāģa iekārtas komponenti ir nodiluši, palielinās ķēdes izsviešanas risks. Tādēļ ir regulāri jāpārbauda, vai zāģa ķēde, zāģa sliede, zāģa ķēdes rats un ķēdes izsviešanas aizsargs ir labā stāvoklī.



Bīstami!

Ja zāģa ķēde ir saplīsusi, tā vienmēr jāizmet.



Bīstami!

Zāģa ķēdes uztvērēja vai skrūves, kas to fiksē pie zāģa motora vārpstas, bojājuma gadījumā zāģa ķēdes rats var tikt izsviests lielā ātrumā.



Brīdinājums!

Strādājot ar zāģa ķēdi, zāģa sliedi un zāģa ķēdes ratu, vienmēr lietojiet piemērotu aizsargaprīkojumu.

Svarīgi!

Zāģa motora kļūmes risks. Nekad nedarbiniet zāģa motoru bez slodzes ilgāk kā 3 sekundes minūtē.

Svarīgi!

Sensoru nomaiņu drīkst veikt tikai tehniķi ar nepieciešamajām zināšanām.

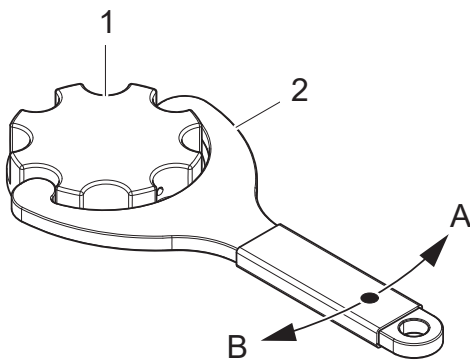
Novietojiet galvu, kā norādīts šeit: "Novietošana stāvēšanai augšup sasvērta pozīcijā", ja vien nav norādīts citādi.

Ķēdes izsviešanas aizsarga pārbaude

Pārbaudiet, vai ķēdes izsviešanas aizsargs nav bojāts. Ja ķēdes izsviešanas aizsargam ir bojājumi, kas dziļāki par 2 mm, aizsargs ir jānomaina.

Svarīgi!

Ķēdes izsviešanas aizsarga nomaiņu drīkst veikt tikai tehniķi ar nepieciešamajām zināšanām.



Zāģa ķēdes eļļas uzpildīšana

Uzpildiet zāģa ķēdes eļļu ik pēc 8 stundām vai pēc nepieciešamības.

1. Tvertnes uzpildes vāciņš
2. Instruments tvertnes uzpildes vāciņam

- A Atvērts
B Aizvērt

Ja nepieciešams, tīriet sietus eļļas tvertnē.

Zāģa ķēdes eļļošanas pārbaude

Vadības sistēmā aktivizējiet eļļošanas sūkni un pārbaudiet, vai zāģa ķēdes eļļa sasniedz zāģa sliedi. Ja eļļa nerasniedz zāģa sliedi, ir nepieciešama traucējummeklēšana.

Zāģa ķēdes pārbaude

Pārbaudiet zāģa ķēdes spriegojumu. Skatiet attiecīgās zāģa iekārtas norādījumus.

Pārbaudiet zāģēšanas leņķus, zāģa ķēdes asumu, kā arī pārbaudiet, vai ķēde nav bojāta. Bojājumu gadījumā nomainiet zāģa ķēdi. Pareizi zāģēšanas leņķi un asums samazina zāģa sliedes un zāģa ķēdes nodilumu un mazina plaisu veidošanos koksnē.

Svarīgi!

Vienmēr pārbaudiet un uzasiniet zāģa ķēdi atbilstoši tās ražotāja norādījumiem.

Zāģa sliedes pārbaude

Pārbaudiet un iztīriet zāģa sliedes ķēdes gropi un zāģa eļļas kanālus, lai tie neaizsērētu ar zāģu skaidām un koku pārpalikumiem.

Regulāri apgrieziet zāģa sliedi, lai tā vienmērīgi nodiltu abās pusēs.

Svarīgi!

Nezāģējiet ilgāk kā aptuveni 5 sekundes no vietas. Citādi zāģa sliede var pārkarst un kļūt cietāka. Sacietējusi zāģa sliede kļūst trausla, kā rezultātā var veidoties plaisas vai sliedes daļas var atdalīties.

Nomainiet zāģa sliedi, ja:

- sliede ir saliekta;
- slidei ir plaisas vai citi bojājumi;
- zāģa slidei veidojas atskarpes, un uz nodiluma virsmām ir redzamas zāģa ķēdes pēdas;
- zāģa sliede ir sacietējusi;
- gala zobratam ir brīvgājiens.

Lai nomainītu zāģa ķēdi, skatiet attiecīgās zāģa iekārtas norādījumus.

Zāģa ķēdes rata un zāģa ķēdes uztvērēja pārbaude

Pārbaudiet zāģa ķēdes rata nodilumu un bojājumus. Ja nepieciešams, nomainiet zāģa ķēdes ratu.

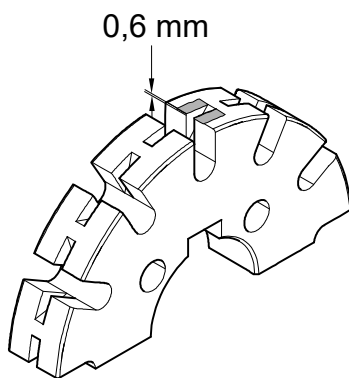
Ja zāģa iekārtai ir zāģa ķēde ar:

- 0,404 collu soli, zāģa ķēdes rats ir jānomaina pēc ne vairāk kā 10 nolietotām zāģa ķēdēm vai, kad nodiluma dziļums zāģa ķēdes ratā sasniedz 0,6 mm.

Pārbaudiet, vai zāģa ķēdes uztvērējs nav bojāts.

Nomainiet zāģa ķēdes uztvērēju, ja:

- tas ir ļoti nodilis;
- tam ir plaisas;
- ir atdalījušies gabali;



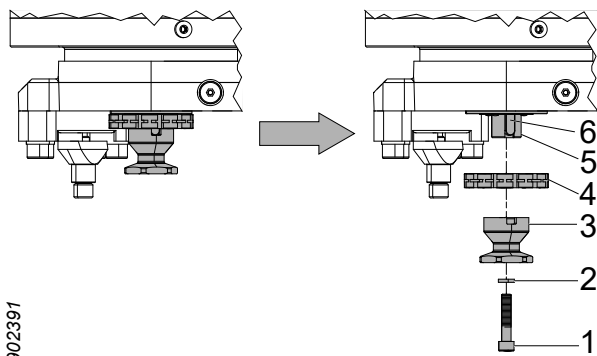
- starp zāģa ķēdes uztvērēju un zāģa motora vārpstu ir brīvgājiens.

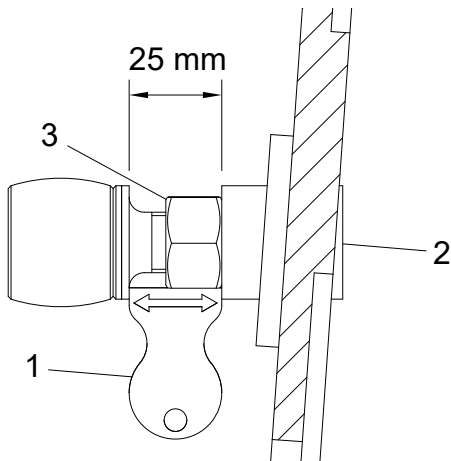
Zāģa ķēdes rata un zāģa ķēdes uztvērēja nomaiņa

1. Demontējiet zāģa ķēdi, ievērojot attiecīgās zāģa iekārtas ķēdes nomaiņas norādījumus.
2. Izņemiet un utilizējiet skrūvi (1) un paplāksni (2).
3. Demontējiet zāģa ķēdes uztvērēju (3).
4. Demontējiet zāģa ķēdes ratu (4).
5. Pārbaudiet, vai zāģa motora vārpsta (5) u vārpstas ķīlis (6) nav bojāti. Ja starp zāģa motora vārpstu (5) un vārpstas ķīli (6) ir brīvgājiens, nomainiet ķīli (6). Ja brīvgājiens ir arī pēc jauna vārpstas ķīļa (6) uzstādīšanas, ir jānomaina zāģa motora vārpsta (5).
6. Notīriet zāģa motora vārpstu (5) un ieeļļojiet ar eļļu vai smērvielu.
7. Uzstādiet jaunu zāģa ķēdes ratu (4). Pārbaudiet, vai zāģa ķēdes grope ķēdes ratā ir vienā līnijā ar ķēdes gropi zāģa sliedē. Ja nepieciešams, pielāgojiet zāģa ķēdes ratu ar blīvēšanas plāksnītēm.
8. Uzstādiet zāģa ķēdes uztvērēju (3), jaunu paplāksni (2) un jaunu skrūvi (1).
9. Uzstādiet zāģa ķēdi, ievērojot attiecīgās zāģa iekārtas ķēdes nomaiņas norādījumus.

Svarīgi!

Zāģa motora un tā vārpstas nomaiņu drīkst veikt tikai tehniķi ar nepieciešamajām zināšanām.





2761879

Atdures skrūves pārbaude

Pārbaudiet, vai atdures skrūve nav bojāta un tās netrūkst. Nomainiet bojāto vai aizstājiet trūkstošo atdures skrūvi.

Atdures skrūves maiņa

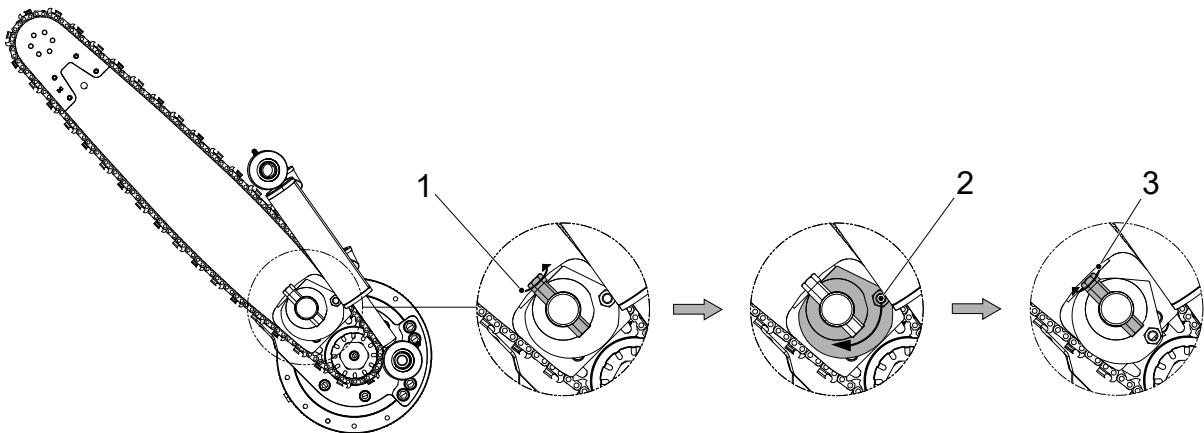
1. Izskrūvējiet atdures skrūvi.
2. Ievietojiet jaunu atdures skrūvi.
3. Izmantojiet darbarīku (1), lai iestatītu sākumstāvokli. Noregulējiet atstatumu starp atdures skrūvi un rāmi ar sešstūra atslēgu (2).
4. Fiksējiet atdures skrūvi ar uzgriezni (3).

Svarīgi!

Atdures bufera skrūve ir pielīmēta, un to nedrīkst izmantot atdures skrūves regulēšanai.

Zāģis 218

Zāģa ķēdes nospriegošana

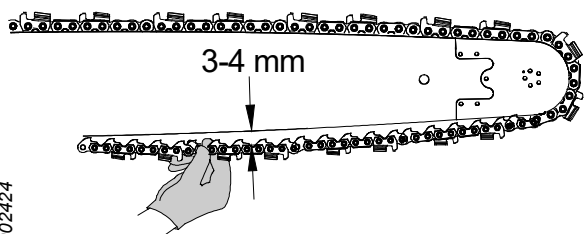


902404

1. Noņemiet zāģa slīdes slodzi, griežot fiksācijas vārpstu pretēji pulksteņrādītāju kustības virzienam. Fiksācijas vārpsta nav jāpagriež tālāk par punktu, no kura tiek noņemta sākotnējā slodze.
2. Nosprieģojiet zāģa ķēdi, griežot ekscentru pulksteņrādītāju kustības virzienā tā, lai zāģa slīde būtu piespiesta zāģa ķēdei.
3. Nostipriniet zāģa slīdi, griežot fiksācijas vārpstu pulksteņrādītāju kustības virzienā.

Svarīgi!

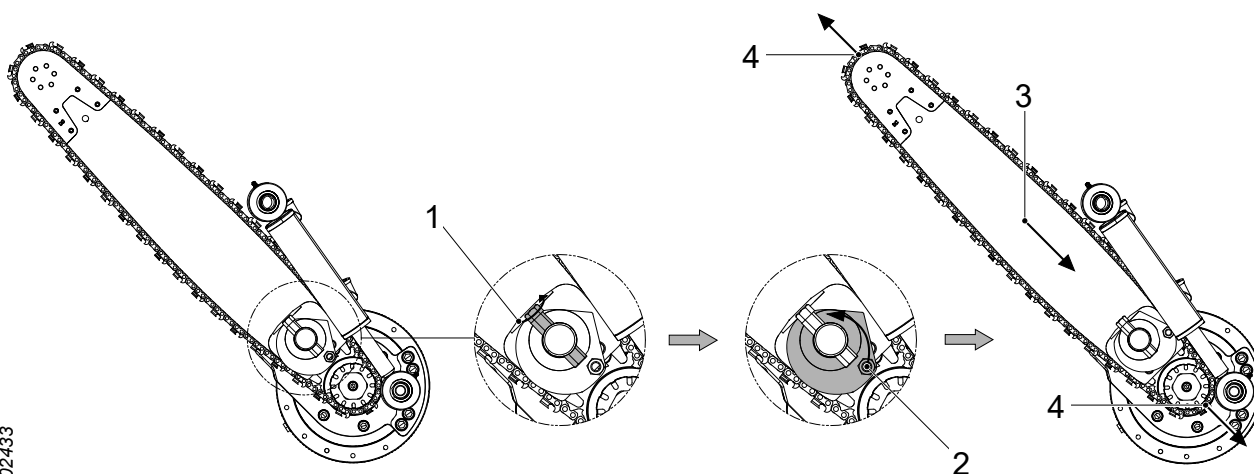
Pēc darba pabeigšanas zāģa ķēdes spriegojums ir jāsamazina, lai ļautu ķēdei sarauties atdziestot.



Pārbaudiet zāģa ķēdes spriegojumu.

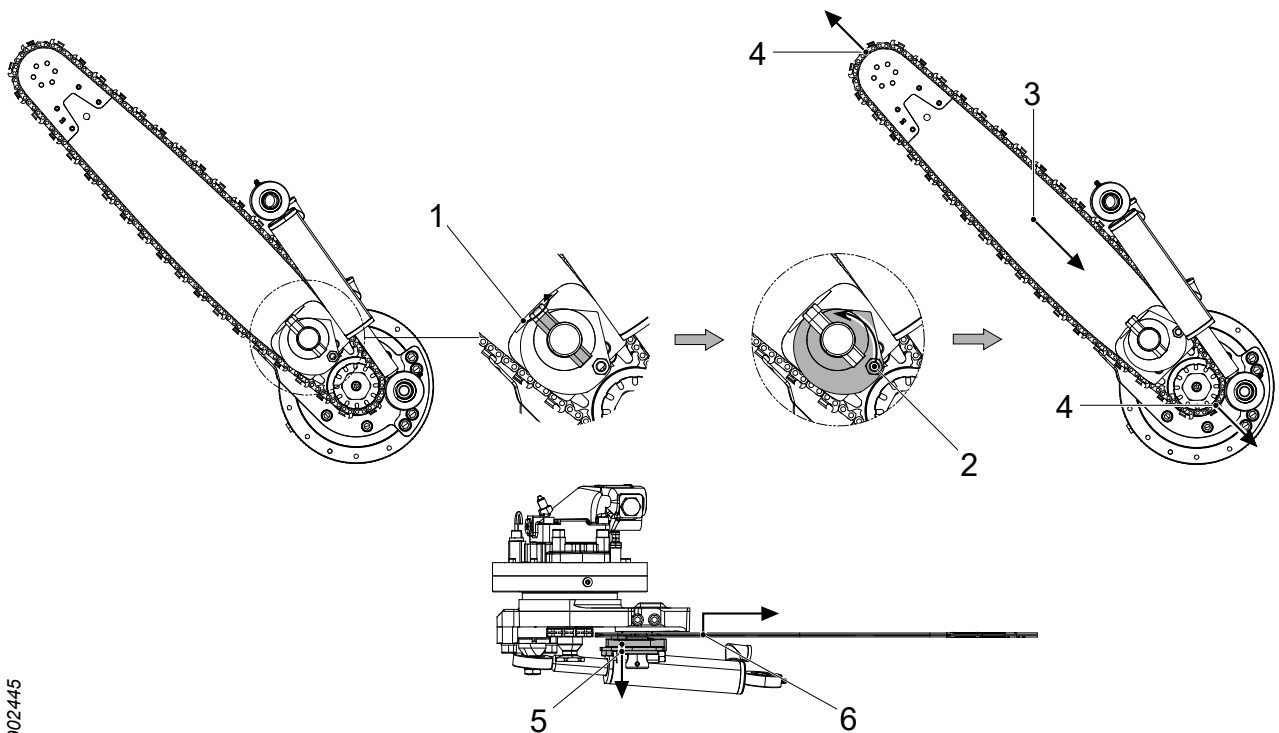
Ar īkšķi un rādītājpirkstu satveriet zāģa ķēdi zāģa sliedes vidū un atvelciet ķēdi no sliedes. Atstatumam starp zāģa ķēdi un zāģa sliedes saskares virsmu jābūt 3-4 mm.

Zāģa ķēdes nomaiņa



1. Noņemiet zāģa sliedes slodzi, griežot fiksācijas vārpstu pretēji pulksteņrādītāju kustības virzienam. Fiksācijas vārpsta nav jāpagriež tālāk par punktu, no kura tiek noņemta sākotnējā slodze.
2. Atlaidiet zāģa ķēdes spriegojumu, griežot ekscentru pretēji pulksteņrādītāju kustības virzienam.
3. Iebīdiet zāģa sliedē.
4. Atvienojiet zāģa ķēdi no zāģa sliedes priekšējā rata un zāģa ķēdes rata.
5. Uzstādiet jaunu zāģa ķēdi.
6. Pievelciet zāģa ķēdi, kā aprakstīts šeit: "Zāģa ķēdes nosprīgošana".

Zāģa sliedes nomaiņa



902445

1. Noņemiet zāģa sliedes slodzi, griežot fiksācijas vārpstu pretēji pulksteņrādītāju kustības virzienam. Fiksācijas vārpsta jāpagriež tā, lai tās plakanā virsma būtu vērsta pret zāģa sliedi.
2. Atlaidiet zāģa ķēdes spriegojumu, griežot ekscentru pretēji pulksteņrādītāju kustības virzienam.
3. Iebīdiet zāģa sliedi.
4. Atvienojiet zāģa ķēdi no zāģa sliedes priekšējā rata un zāģa ķēdes rata.
5. Lai atlaistu zāģa sliedi, velciet uz leju trieciena paplāksni un ekscentru virzienā uz fiksācijas vārpstu.
6. Paceliet zāģa sliedi tā, lai atbrīvotu to no vadotnes tapām spiediena plāksnē, un izvelciet zāģa sliedi.
7. Uzstādiet jaunu zāģa sliedi, sekojot, lai spiediena plāksnes vadotnes tapas ievietojas attiecīgajās zāģa sliedes atverēs.
8. Griežiet fiksācijas vārpstu tā, lai pietiekami stingri fiksētu zāģa sliedi un varētu uzstādīt zāģa ķēdi.
9. Uzstādiet un nospriegojiet zāģa ķēdi, kā aprakstīts šeit: "Zāģa ķēdes nosprieģošana".

ievērojiet!

Ja zāģa slīdei ir atvērtas rievas vadotnes tapām, sākotnējā slodze ir jānoņem tikai tik daudz, lai trieciena paplāksne vairs nebloķētu zāģa slīdi.

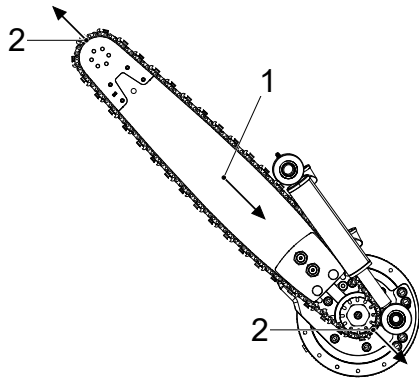
Zāģis 318

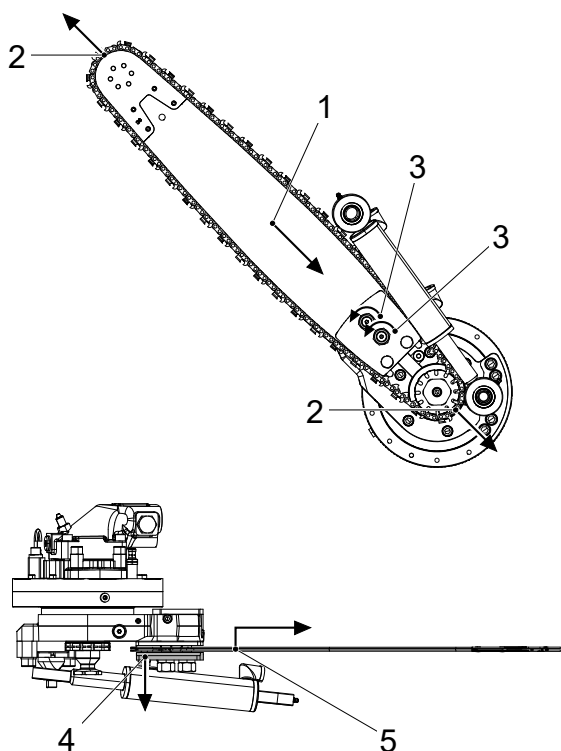
Zāģa ķēdes nospriegošana

Zāģim 318 ir automātisks zāģa ķēdes spriegotājs, kas sprieģo zāģa ķēdi, kad galvai tiek pievadīts hidraulikas spiediens.

Zāģa ķēdes nomaiņa

1. Iebīdīet zāģa slīdē.
2. Atvienojiet zāģa ķēdi no zāģa slīdes priekšējā rata un zāģa ķēdes rata.
3. Uzstādiet jaunu zāģa ķēdi.





902623

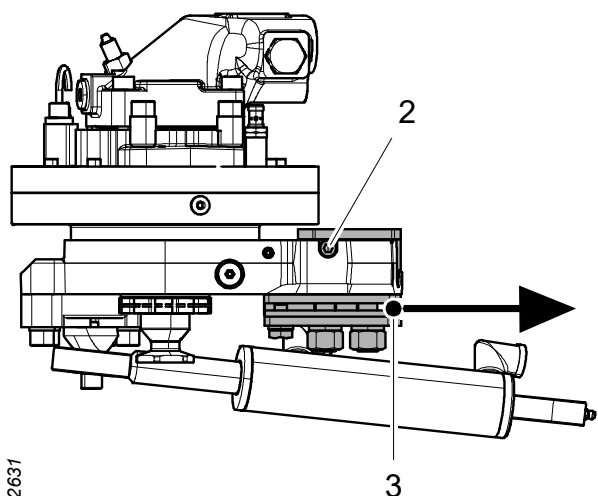
Zāģa sliedes nomaiņa

1. Iebīdīet zāģa sliedi.
2. Atvienojiet zāģa ķēdi no zāģa sliedes priekšējā rata un zāģa ķēdes rata.
3. Atlaidiet uzgriežņus sliedes turētājā. Atlaidiet tā, lai zāģa sliede atbrīvojas no vadotnes tapām sliedes turētājā.
4. Lai atbrīvotu zāģa sliedi, velciet uz leju sliedes turētāja apakšējo plāksni.
5. Paceliet zāģa sliedi tā, lai atbrīvotu to no vadotnes tapām sliedes turētājā, un izvelciet zāģa sliedi.
6. Uzstādiet jaunu zāģa sliedi, sekojot, lai vadotnes tapas ievietojas attiecīgajās zāģa sliedes atverēs.
7. Pievelciet uzgriežņus sliedes turētājā, lai nostiprinātu zāģa sliedi paredzētajā vietā.
8. Uzstādiet zāģa ķēdi.

Tīrīšana aiz sliedes turētāja

Svarīgi!

Kad sliedes turētājs ir noņemts, pārliecinieties, ka atsperes mehānisma virzuļi spriegošanas virzuļos paliek savā vietā.



902631

1. Noņemiet zāģa sliedi saskaņā ar "Zāģa sliedes nomaiņa".
2. Atlaidiet divas atdures skrūves uz sliedes stiprinājuma.
3. Noņemiet sliedes turētāju un uzmanīgi notīriet sliedes turētāja rievās.
4. Uzstādiet atpakaļ sliedes turētāju un pievelciet atdures skrūves.
5. Uzstādiet zāģa sliedi saskaņā ar "Zāģa sliedes nomaiņa".

Hidrauliskā sistēma



Brīdinājums!

Galvas hidrauliskā sistēma ir aprīkota ar akumulatoriem. Spiediens var palikt sistēmā kādu laiku pēc spiediena padeves pārtraukšanas.



Brīdinājums!

Apdegumu risks! Pirms galvas apkopes un pārbaužu veikšanas ļaujiet galvai un hidrauliskajai eļļai atdzist.



Uzmanību!

Izvairieties no galvas šķidrumu nonākšanas saskarē ar ādu, jo tie var būt kaitīgi. Izvairieties arī no izgarojumu ieelpošanas.

Svarīgi!

Mašīnas bojājumu risks! Strādājot ar hidraulisko sistēmu, veiciet pareizu tās tīrīšanu. Netīrumi hidrauliskajā sistēmā var izraisīt ievērojamus bojājumus.

Novietojiet galvu, kā norādīts šeit: “Novietošana stāvēšanai lejup sasvārtā pozīcijā”, ja vien nav norādīts citādi.

Hidrauliskās šļūtenes nomaiņa



Brīdinājums!

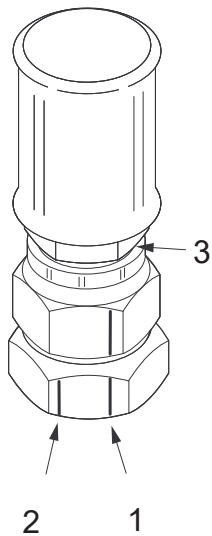
Mainot hidraulisko šļūteni, jaunajai šļūtenei jāatbilst tāda pašai vai augstākai spiediena klasei.

Hidrauliskās šļūtenes, kas paredzētas spiedienam virs 150 bāriem, nedrīkst uzstādīt kopā ar atkārtoti lietojamiem hidrauliskajiem savienojumiem. Hidrauliskie savienojumi, kam nepieciešama īpaša apstrāde (piemēram, appresēšana), nav uzskatāmi par atkārtoti lietojamiem savienojumiem.

Ja hidrauliskā šļūtene ir nolietota vai bojāta, tā jānomaina, ievērojot tālāk norādīto.

Hidrauliskā šļūtene ar ORFS savienojumiem

1. Ja bāzes iekārta ir aprīkota ar vakuuma sūkni, iedarbiniet to.
2. Zem hidrauliskās šļūtenes novietojiet savākšanas tvertni, lai savāktu izlijušo hidraulisko eļļu.
3. Tīriet zonu ap hidrauliskajiem savienojumiem.
4. Uzmanīgi atvienojiet nomaināmo hidraulisko šļūteni.
5. Pārlicinieties, vai spiediens ir izlaists, un atskrūvējiet hidraulisko šļūteni abos galos.
6. Izņemiet jaunās hidrauliskās šļūtenes drošības aizbāžņus.
7. Pirms montāžas ieeļļojiet blīvgredzenus un blīves ar eļļu.
8. Ieeļļojiet hidrauliskās šļūtenes uzgriezni pie aizmugurējās malas (3), lai samazinātu risku, ka šļūtene griežas līdz pievilkšanas laikā.



902697

9. Pārbaudiet, vai hidrauliskā šļūtene ir aizsargāta un vai visu locījumu rādiuss ir pēc iespējas lielāks.
10. Pievelciet ar rokām un ar uzgriežņatslēgu, līdz metāla daļas saskaras.
11. Pēc tam ar marķieri uz adaptera un hidrauliskās šļūtenes uzgriežņa atzīmējiet pievilkšanas sākuma punktu (1). Atzīmējiet arī beigu punktu (2) uz adaptera — 30° vai puses uzgriežņa skaldnes attālumā no sākuma punkta (1).
12. Pievelciet hidraulisko šļūteni tā, lai sākuma punkta atzīme (1) uz hidrauliskās šļūtenes uzgriežņa būtu savietota ar apturēšanas punkta atzīmi (2) uz adaptera. Pārliedzinieties, vai hidrauliskā šļūtene nav savērpta. Turiet pretī hidraulisko šļūteni, lai aizsargātu blīvgredzenu.
13. Noslaukiet izlijušo hidraulisko eļļu.

Hidrauliskā šļūtene ar BSP savienojumiem

1. Ja bāzes iekārta ir aprīkota ar vakuuma sūkni, iedarbiniet to.
2. Zem hidrauliskās šļūtenes novietojiet savākšanas tvertni, lai savāktu izlijušo hidraulisko eļļu.
3. Tīriet zonu ap hidrauliskajiem savienojumiem.
4. Uzmanīgi atvienojiet nomaināmo hidraulisko šļūteni.
5. Pārliedzinieties, vai spiediens ir izlaists, un atskrūvējiet hidraulisko šļūteni abos galos.
6. Izņemiet jaunās hidrauliskās šļūtenes drošības aizbāžņus.
7. Ieeļļojiet hidrauliskās šļūtenes uzgriežņus pie aizmugurējās malas, lai samazinātu risku, ka šļūtene griežas līdz pievilkšanas laikā.
8. Pārbaudiet, vai hidrauliskā šļūtene ir aizsargāta un vai visu locījumu rādiuss ir pēc iespējas lielāks.
9. Pievelciet ar rokām un ar uzgriežņatslēgu, līdz metāla daļas saskaras.
10. Pievelciet hidraulisko šļūteni līdz tālāk tabulā norādītajam griezes momentam. Pārliedzinieties, vai hidrauliskā šļūtene nav savērpta.
11. Noslaukiet izlijušo hidraulisko eļļu.

Vītne	Pievilkšanas griezes moments [Nm]
G 1/8	20
G 1/4	25
G 3/8	40
G 1/2	60
G 5/8	70
G 3/4	115
G 1	140
G 1 1/4	200
G 1 1/2	270
G 2	350

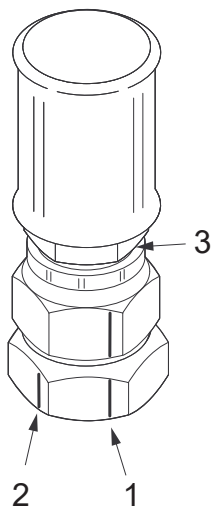
Hidrauliskā šļūtene ar “banjo” savienojumu

1. Ja bāzes iekārta ir aprīkota ar vakuuma sūkni, iedarbiniet to.
2. Zem hidrauliskās šļūtenes novietojiet savākšanas tvertni, lai savāktu izlijušo hidraulisko eļļu.
3. Tīriet zonu ap hidrauliskajiem savienojumiem.
4. Uzmanīgi atvienojiet nomaināmo hidraulisko šļūteni.
5. Pārliecinieties, vai spiediens ir izlaists, un atskrūvējiet hidraulisko šļūteni abos galos.
6. Izņemiet jaunās hidrauliskās šļūtenes drošības aizbāžņus.
7. Pārbaudiet, vai hidrauliskā šļūtene ir aizsargāta un vai visu locījumu rādiuss ir pēc iespējas lielāks.
8. Nomainiet blīvējošo elementu.
9. Pievelciet ar rokām un ar uzgriežņatslēgu, līdz metāla daļas saskaras.
10. Pievelciet hidraulisko šļūteni līdz tālāk tabulā norādītajam griezes momentam. Pārliecinieties, vai hidrauliskā šļūtene nav savērpāta.
11. Noslaukiet izlijušo hidraulisko eļļu.

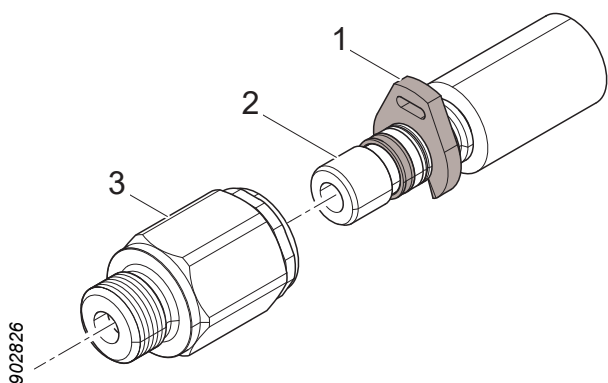
Vītne	Pievilkšanas griezes moments [Nm]
G 1/8	10
G 1/4	20
G 3/8	45
G 1/2	70
G 3/4	130

Hidrauliskā šļūtene ar JIC savienojumu

1. Ja bāzes iekārta ir aprīkota ar vakuuma sūkni, iedarbiniet to.
2. Zem hidrauliskās šļūtenes novietojiet savākšanas tvertni, lai savāktu izlijušo hidraulisko eļļu.
3. Tīriet zonu ap hidrauliskajiem savienojumiem.
4. Uzmanīgi atvienojiet nomaināmo hidraulisko šļūteni.
5. Pārlicinieties, vai spiediens ir izlaists, un atskrūvējiet hidraulisko šļūteni abos galos.
6. Izņemiet jaunās hidrauliskās šļūtenes drošības aizbāžņus.
7. Ieeļļojiet hidrauliskās šļūtenes uzgriežņus pie aizmugurējās malas (3), lai samazinātu risku, ka šļūtene griežas līdz pievilkšanas laikā.
8. Pārbaudiet, vai hidrauliskā šļūtene ir aizsargāta un vai visu locījumu rādiuss ir pēc iespējas lielāks.
9. Pievelciet ar rokām un ar uzgriežņatslēgu, līdz metāla daļas saskaras.
10. Pēc tam ar marķieri uz adaptera un hidrauliskās šļūtenes uzgriežņa atzīmējiet pievilkšanas sākuma punktu (1). Atzīmējiet arī beigu punktu (2) uz adaptera, kā norādīts tālāk tabulā.
11. Pievelciet hidraulisko šļūteni tā, lai sākuma punkta atzīme (1) uz hidrauliskās šļūtenes uzgriežņa būtu savietota ar apturēšanas punkta atzīmi (2) uz adaptera. Pārlicinieties, vai hidrauliskā šļūtene nav savērpta. Turiet pretī hidraulisko šļūteni, lai aizsargātu savienojumu.
12. Noslaukiet izlijušo hidraulisko eļļu.



Vītne	Uzgriežņa skaldne	Grādi no sākuma punkta
7/16"-20 UNF	2	120°
1/2"-20 UNF	2	120°
9/16"-18 UNF	2	120°
3/4"-16 UNF	2	120°
7/8"-14 UNF	1,5	90°
1 1/16"-12 UN	1	60°
1 5/16"-12 UN	1	60°
1 5/8"-12 UN	1	60°
1 7/8"-12 UN	1	60°
2 1/2"	1	60°



Hidrauliskā šļūtene ar WEO savienojumu

1. Ja bāzes iekārta ir aprīkota ar vakuuma sūkni, iedarbiniet to.
2. Zem hidrauliskās šļūtenes novietojiet savākšanas tvertni, lai savāktu izlijušo hidraulisko eļļu.
3. Tīriet zonu ap hidrauliskajiem savienojumiem.
4. Ar skrūvgriezi noņemiet montāžas aizturi (1) no bojātās hidrauliskās šļūtenes.
5. Iespiediet nipelī (2) līdz galam hidrauliskajā savienojumā (3), pēc tam izvelciet hidraulisko šļūteni.
6. Izņemiet jaunās hidrauliskās šļūtenes drošības aizbāžņus.
7. Pārbaudiet, vai hidrauliskā šļūtene ir aizsargāta un vai visu locījumu rādiuss ir pēc iespējas lielāks.
8. Uzstādiet jauno hidraulisko šļūteni, iespiežot nipelī (2) hidrauliskajā savienojumā (3).
9. Noslaukiet izlijušo hidraulisko eļļu.

Akumulatoru pārbaude un nomaīņa



Brīdinājums!

Akumulatoru pārbaudi un nomaīņu drīkst veikt tikai tehniķi ar nepieciešamajām zināšanām.

Lai nomainītu akumulatoru, rīkojieties, kā aprakstīts tālāk.

1. Notīriet zonu ap hidrauliskās šļūtenes savienojumu un akumulatoru.
2. Atlaidiet hidraulisko šļūteni uz akumulatoru, kā aprakstīts šeit: "Hidrauliskās šļūtenes nomaiņa".
3. Atskrūvējiet bojāto akumulatoru.
4. Pieskrūvējiet jauno akumulatoru.
5. Pievelciet atpakaļ hidraulisko šļūteni, kā aprakstīts šeit: "Hidrauliskās šļūtenes nomaiņa".

Spiediena pārbaude



Bīstami!

Lai pārbaudītu un pielāgotu spiediena iestatījumus, kādam ir jāatrodas galvas tuvumā, kad tai ir pievadīts spiediens.

Tādēļ šīs darbības drīkst veikt tikai personas, kas labi pārzina galvas funkcijas un uzbūvi.

Personai bāzes iekārtas kabīnē ir ļoti labi jāpārzina gan bāzes iekārtas, gan galvas darbība.



Brīdinājums!

Pievienojot un atvienojot manometru, spiedienam jābūt izvadītam no galvas hidrauliskās sistēmas.



Brīdinājums!

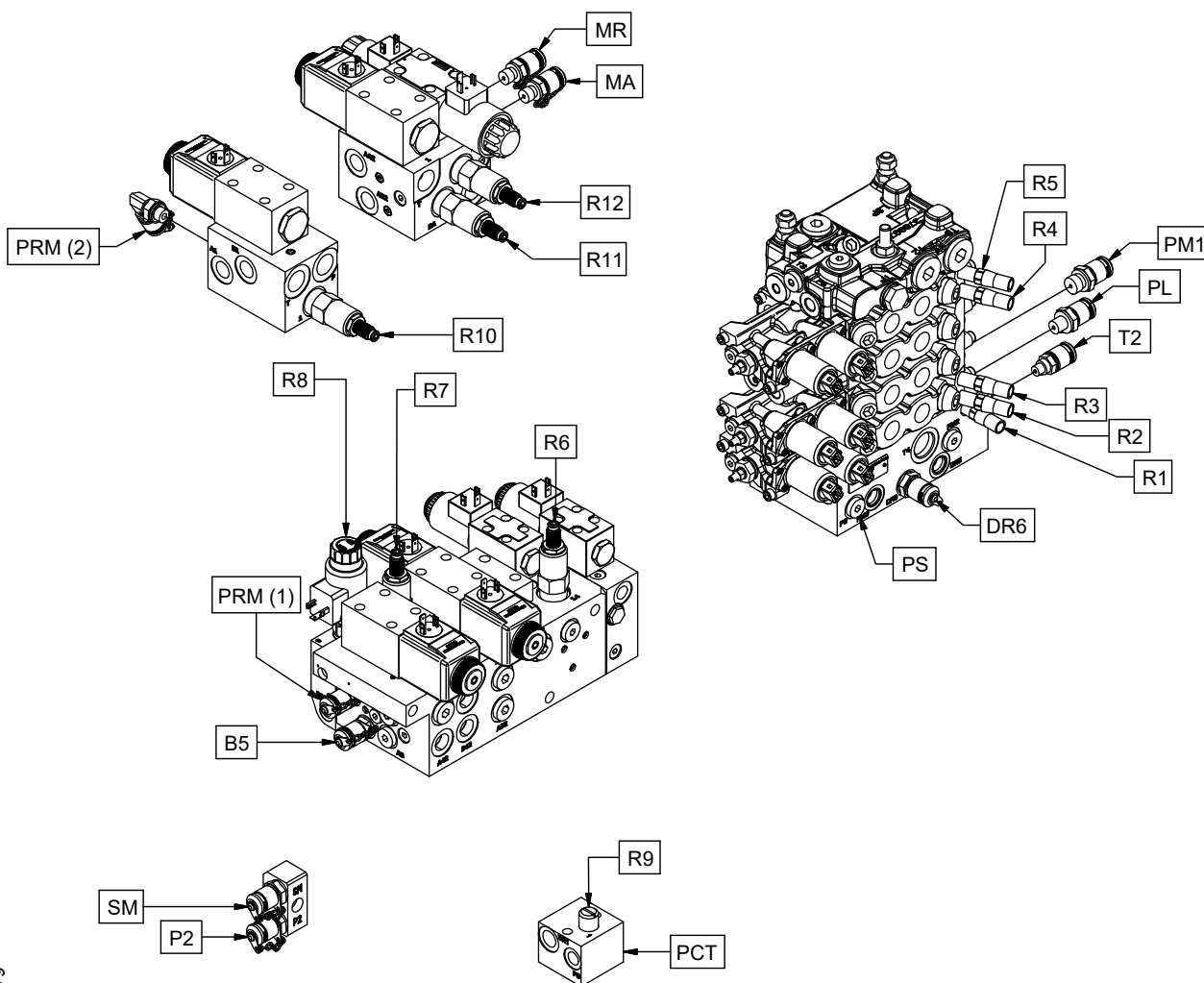
Galvas hidrauliskā sistēma ir aprīkota ar akumulatoriem. Spiediens var palikt sistēmā kādu laiku pēc spiediena padeves pārtraukšanas.

Spiediena iestatījuma pārbaude un regulēšana

Iestatījumi ir spēkā pie 40 °C hidrauliskās eļļas temperatūras, 0 bāru atplūdes spiediena un 0 bāru drenāžas spiediena.

1. Uzsildiet hidraulisko sistēmu līdz norādītajai temperatūrai.
2. Izvirziet celtni maksimāli uz āru bāzes iekārtas visstabilākajā virzienā. Novietojiet galvu saskaņā ar informāciju šeit: "Novietošana stāvēšanai lejup sasvērtā pozīcijā".
3. Demontējiet aizsargus, lai piekļūtu vajadzīgajam mērīšanas punktam.
4. Pievienojiet manometru pārbaudāmās funkcijas mērīšanas punktam.
5. Personai, kas nolasa manometru, ir jāatrodas ārpus bāzes iekārtas un galvas darbības zonas.
6. Iedarbiniet bāzes iekārtu. Paceliet galvu virs zemes.
7. Pievadiet galvai spiedienu, kas vismaz par 20 bāriem pārsniedz iestatāmo spiedienu. Noteiktu funkciju pārbaudei nepieciešama īpaša procedūra; sk. "Īpaši norādījumi".
8. Nolasiet manometra spiediena rādījumu un, ja nepieciešams, pielāgojiet.
9. Izlaidiet spiedienu no hidrauliskās sistēmas un noņemiet manometru.

Spiediena iestatījumi



2102379

Funkcija	Mērījuma punkts	Vārsts	Iestatījums [bāri]		Instrukcija
			Nomināls	Maks.	
Galvenais spiediens	PM1				Galvenā spiediena iestatīšana.
Atplūdes spiediens	T2				Galvenā spiediena iestatīšana.
Drenāžas spiediens	DR6				Galvenā spiediena iestatīšana.
Servo spiediens	PS		35±2		Servo spiediena pārbaude.
Palīgierīču darbības spiediens (koku gāšanas savienojuma "sasvēršana" uz augšu/ uz leju) (krāsu marķējums)	P2	R1	160-5	160	
Apakšējais atzarošanas nazis aizvērts	PL	R2	140±5	160	Ar "PL" saistītās funkcijas pārbaude.
Apakšējais atzarošanas nazis atvērts	PL	R3	70±5	75	Ar "PL" saistītās funkcijas pārbaude.
Labās/kreisās puses atzarošanas nazis aizvērts	PL	R4	180-5	180	Ar "PL" saistītās funkcijas pārbaude.
Labās/kreisās puses atzarošanas nazis atvērts	PL	R5	70±5	75	Ar "PL" saistītās funkcijas pārbaude.
Sliedes padeves zāģis 218/318 (nav True-Cut)	SM	R6	90±5	100	Sliedes padeves spiediena iestatīšana.
Padeves veltna sviras	PRM (1)	R7	115±5	160	Padeves veltnu sviru spiediena regulēšana.
Mērīšanas zobrats izbīdīts	B5	R8	80±2	85	Mērīšanas rata spiediena pārbaude.
Zāģa ķēdes spriegojuma spiediens Zāģis 318	PCT	R9	15±2	20	Zāģa ķēdes spriegojuma spiediena pārbaude
Hidrauliskais augšējais atzarošanas nazis	P2				Hidrauliskais augšējais atzarošanas nazis
Rotatora vadība (bez vairāku baļķu apstrādes bloka)	P2				Rotatora vadība (bez vairāku baļķu apstrādes bloka)
Rotatora vadība (ar vairāku baļķu apstrādes bloku)	MR	R12	180-5	180	
Vairāku baļķu apstrādes bloks (bez rotatora vadības)	PRM (2)	R10	160±5	165	
Vairāku baļķu apstrādes bloks (ar rotatora vadību)	MA	R11	160±5	165	

Īpaši norādījumi

Noteiktu spiediena iestatījumu pārbaudei un regulēšanai nepieciešama īpaša procedūra saskaņā ar tālāk sniegtajiem norādījumiem.

Galvenā spiediena iestatīšana

Galvenā, atplūdes un drenāžas spiediena pārbaude un regulēšana jāveic tehniķiem ar nepieciešamajām zināšanām galvas apkopes laikā.

Servo spiediena pārbaude

Spraudni pieslēgvietā "PS" aizstāj ar mērījumu kontaktligzdu.

Ar "PL" saistītās funkcijas pārbaude

Pārbaudāmā funkcija ir jāieslēdz, lai nolasītu spiediena rādījumu. Funkcijai ir jābūt ieslēgtai visu laiku, kamēr tiek veikta pārbaude. Ieslēdziet vienlaikus tikai vienu funkciju.

Ja galva ir aprīkota ar "zema spiediena vadību", spiediena reduktors "apakšējā atzarojošā naža aizvēršanai" jāneregulē pie spiediena, kas ir zemāks par citu spiedienu, kuru uzrauga ar mērījumu punktu "PL" (piemēram, 50 ± 5 bāri).

Pēc tam, kad ir pārbaudītas citas funkcijas, kas savienotas ar "PL", spiedienu uz "apakšējā atzarošanas naža aizvēršanu" var iestatīt vēlamajā vērtībā.

Sliedes padeves spiediena iestatīšana

Sliedes padeves spiediens ir jāpielāgo atbilstoši apstākļiem (laikapstākļi, koku sugas, utt.), lai panāktu optimālu darbību. Nominālais iestatījums ir ieteicamais noklusējuma iestatījums.

Padeves veltņu sviru spiediena regulēšana

Padeves veltņu sviru spiediens ir jāiestata pēc iespējas zemāks ar nosacījumu, ka padeves veltņi padeves laikā neslīd. Nominālais iestatījums ir ieteicamais iestatījums tērauda veltņiem.

Mērīšanas rata spiediena pārbaude

Funkcijas "Mērīšanas rats uz āru" spiediens tiek elektriski iestatīts, izmantojot vadības sistēmu.

Zāģa ķēdes spriegojuma spiediena pārbaude

Šļūtene, kas pievienota pieslēgvietai PCT, tiek atvienota un aizstāta ar mērījumu kontaktligzdu. Zāģa ķēdes spriegojuma spiediens tiek pārbaudīts tikai tad, ja pastāv aizdomas par nepareizu spiediena līmeni. Spiedienu regulē, novietojot paplāksnes vārsta vāciņa iekšpusē.

Hidrauliskais augšējais atzarošanas nazis

Spiedienu uz hidraulisko augšējo atzarošanas nazi nosaka pēc papildu funkcijas spiediena.

Rotatora vadība (bez vairāku baļķu apstrādes bloka)

Izmantojot rotatora vadību, bez vairāku baļķu apstrādes bloka, rotatora darbības spiedienu nosaka pēc papildu funkcijas spiediena.

Rotators**Svarīgi!**

Mašīnas bojājumu risks. Rotorā ražotājs iesaka mainīt rotatora aksiālos gultņus ik pēc 2000 stundām. Lai saņemtu plašāku informāciju, sazinieties ar rotatora ražotāju.

Hidraulikas eļļas cirkulācija rotatorā

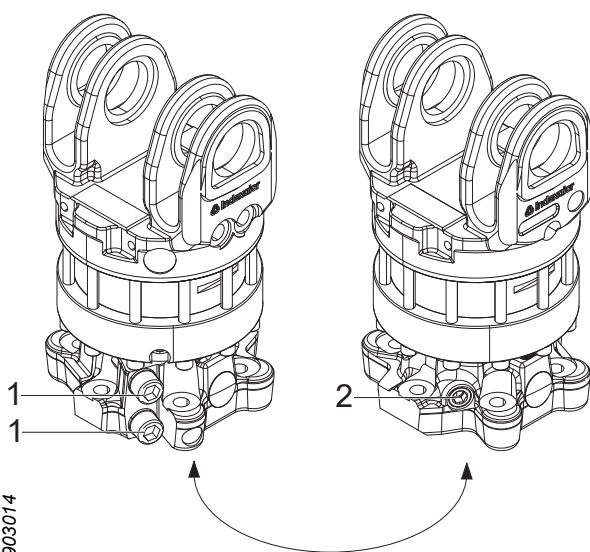
Hidraulikas eļļa rotatorā cirkulē lēni, līdz ar to tās kvalitāte var būt zema. Lai iepildītu rotatorā jaunu hidraulikas eļļu:

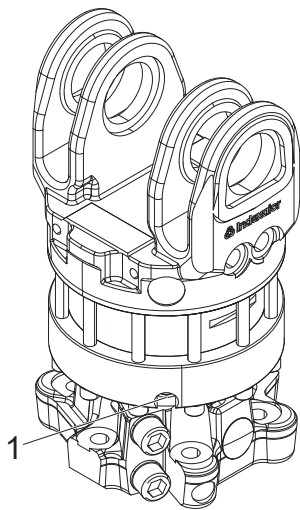
1. Satveriet stāvus esošu koku, lai galva negrieztos.
2. Lietojiet attiecīgo rotatora funkciju vismaz 3 minūtes.

Rotatora skavas un fiksācijas skrūves atkārtota pievilkšana

Pievelciet atkārtoti rotatora skavu (1) līdz 600 Nm.

Pievelciet atkārtoti rotatora fiksācijas skrūvi (2) līdz 120 Nm.





903022

Rotatora magnētiskā spraudņa tīrīšana

Rotatora magnētiskā spraudņa tīrīšana (1).

1. Izņemiet magnētisko spraudni (1) no rotatora.
2. Notīriet magnētisko spraudni (1).
3. Uzstādiet magnētisko spraudni (1).

Papildaprīkojums

Papildu aprīkojuma pārbaudes un apkopes laikā Novietojiet galvu, kā norādīts šeit: "Novietošana stāvēšanai augšup sasvērtā pozīcijā", ja vien nav norādīts citādi.

Vairāku koku apstrāde

Pārbaudiet, vai ārējo sviru atsperes nav bojātas. Nomainiet bojātās atsperes.

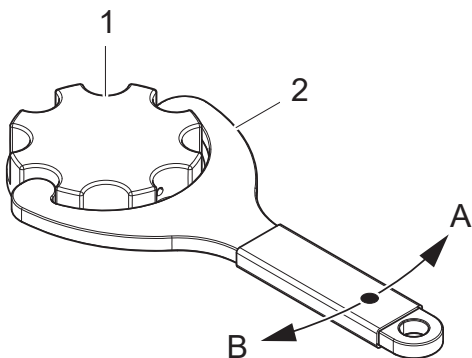
Krāsu marķējuma aprīkojums

Marķēšanas krāsas papildināšana

Pārbaudiet marķēšanas krāsas līmeņus un, ja nepieciešams, papildiniet krāsu.

1. Tvertnes uzpildes vāciņš
2. Instruments tvertnes uzpildes vāciņam

A Atvērts
B Aizvērt



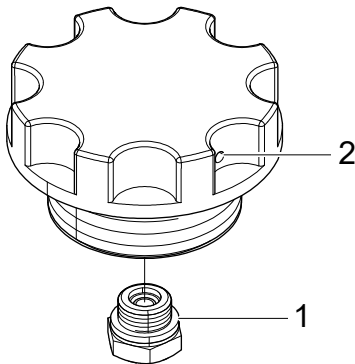
952846

Svarīgi!

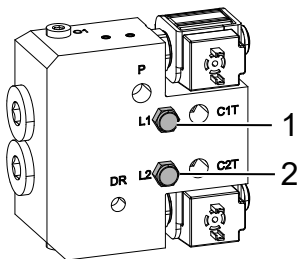
Neizmantojiet marķēšanas krāsu uz sāls bāzes. Sāls palielina korozijas risku krāsu marķēšanas sistēmā.

Pretvārsta tīrīšana tvertnes uzpildes vietas vāciņā

1. Noņemiet pretvārstu (1), kas atrodas tvertnes uzpildes vietas vāciņā, un notīriet pretvārstu (1) ar tīrīšanas šķidrumu atbilstoši krāsu ražotāja ieteikumiem.
2. Saskaņā ar krāsu ražotāja ieteikumiem iztīriet tvertņu uzpildes vietas vāciņa kanālu (2) ar tīrīšanas šķidrumu.
3. Uzstādiet atpakaļ pretvārstu (1).



903060



903064

Krāsu marķējuma sūkņa pārbaude

Noņemiet krāsu marķējuma sūkņa aizsargu un pārbaudiet, vai no atverēm L1 (1) un L2 (2) nav noplūdes.

Svarīgi!

Hidraulikas eļļas vai marķēšanas krāsas noplūdes gadījumā krāsu marķējuma sūkņa problēmu novēršana un remonts jāveic kvalificētiem tehniķiem.

Krāsu marķējuma sistēmas tīrīšana

1. Pārbaudiet sietfiltrus, kas atrodas zem tvertnes vāciņa krāsu tvertnēs, kā arī sietfiltrus krāsu tvertnes izvados, un iztīriet, ja nepieciešams.
2. Notīriet pretvārstus tvertnes uzpildes vietas vāciņos saskaņā ar "Pretvārsta tīrīšana tvertnes uzpildes vietas vāciņā".
3. Iepildiet krāsu ražotāja ieteikto tīrīšanas šķidrumu krāsu tvertnēs.
4. Ieslēdziet krāsu marķējuma funkcijas, līdz viss tīrīšanas šķidrums ir izgājis cauri sistēmai.

5. Papildiniet ar jaunu marķēšanas krāsu.

Ja sistēma netiek ilgstoši lietota (vairākas nedēļas)

Ja krāsu marķēšana netiks regulāri izmantota:

1. Iztīriet krāsu marķējuma sistēmu saskaņā ar "Krāsu marķējuma sistēmas tīršana", iekļaujot 4. punktu.
2. Iepildiet dažus decilitrus hidraulikas eļļas un 5–10 reizes ieslēdziet krāsu marķējuma funkciju, lai krāsu marķējuma sistēma tiktu piepildīta ar hidraulikas eļļu.
3. Pirms nākamās lietošanas reizes ieslēdziet krāsu marķēšanas funkcijas, līdz visa hidraulikas eļļa ir izvadīta cauri sistēmai.
4. Papildiniet ar jaunu marķēšanas krāsu.

Find End (Resgaļa noteikšana)

Pārliecinieties, ka lāzera sensora skenēšanas zonas ceļā nav netīrumu. Ja nepieciešams, notīriet.

Svarīgi!

Lāzera sensora traucējummeklēšanu un nomaiņu drīkst veikt tikai tehniķi ar attiecīgām zināšanām.

Sniega pārsegs

Novietojiet galvu saskaņā ar informāciju šeit: "Novietošana stāvēšanai lejup sasvērtā pozīcijā".

Pārbaudiet, vai sniega pārsegs ir droši nostiprināts un vesels.

Pievelciet vaļīgās skrūves un, ja sniega pārsegs ir bojāts, nomainiet to.

Zāģskaidu aizsargs

Pārbaudiet, vai zāģskaidu aizsargs ir drošs un ķēdes savienojumi un ribas nav bojātas.

Pievelciet vaļīgas skrūves un nomainiet zāģskaidu aizsargu, ja ķēdes vai ribas ir pārrautas vai bojātas.

Metināšanas remontdarbi

Tehniķi ar nepieciešamajām zināšanām var veikt metināšanas remontdarbus, ievērojot Log Max AB sniegtos metināšanas norādījumus.

Svarīgi!

Galvas metināšanas darbu laikā pastāv ievērojams elektrisko komponentu sabojāšanas risks.

Apkopes grafiks

Eļļošanas grafiks, 8 h

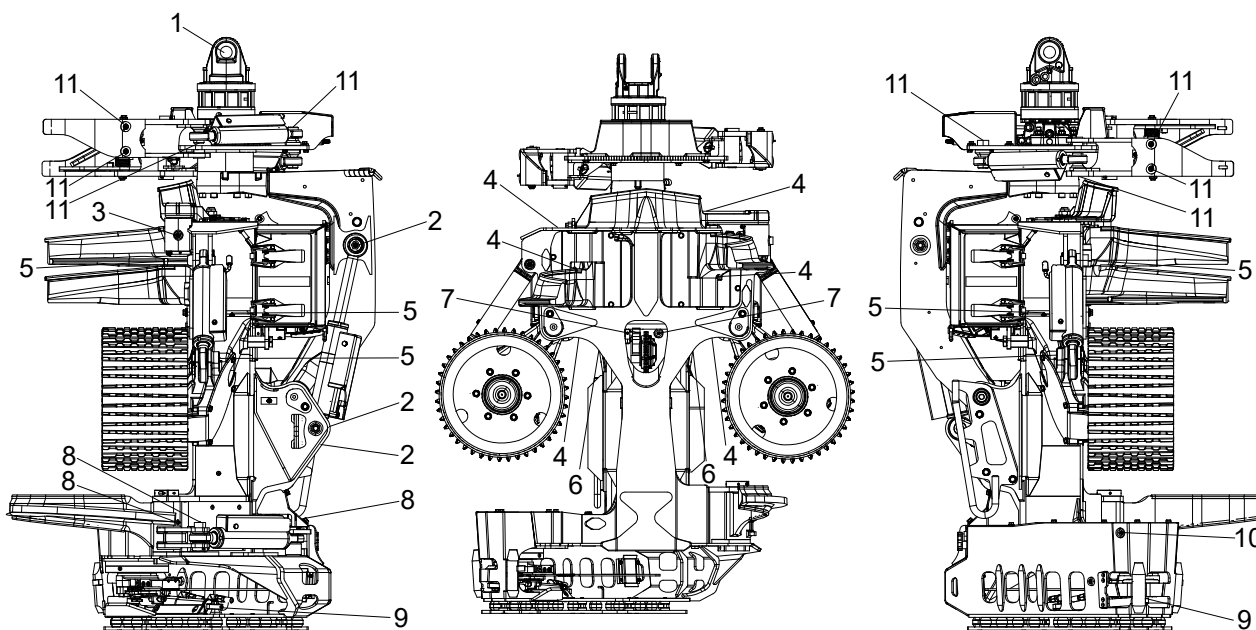
Visi galvas eļļošanas punkti ir pieejami, kad galva ir novietota, kā aprakstīts šeit: "Novietošana stāvēšanai augšup saskvērtā pozīcijā".

Svarīgi!

Prasības eļļošanai, kā arī ieteikumus skatiet šeit: "Tehniskie dati"

ievērojiet!

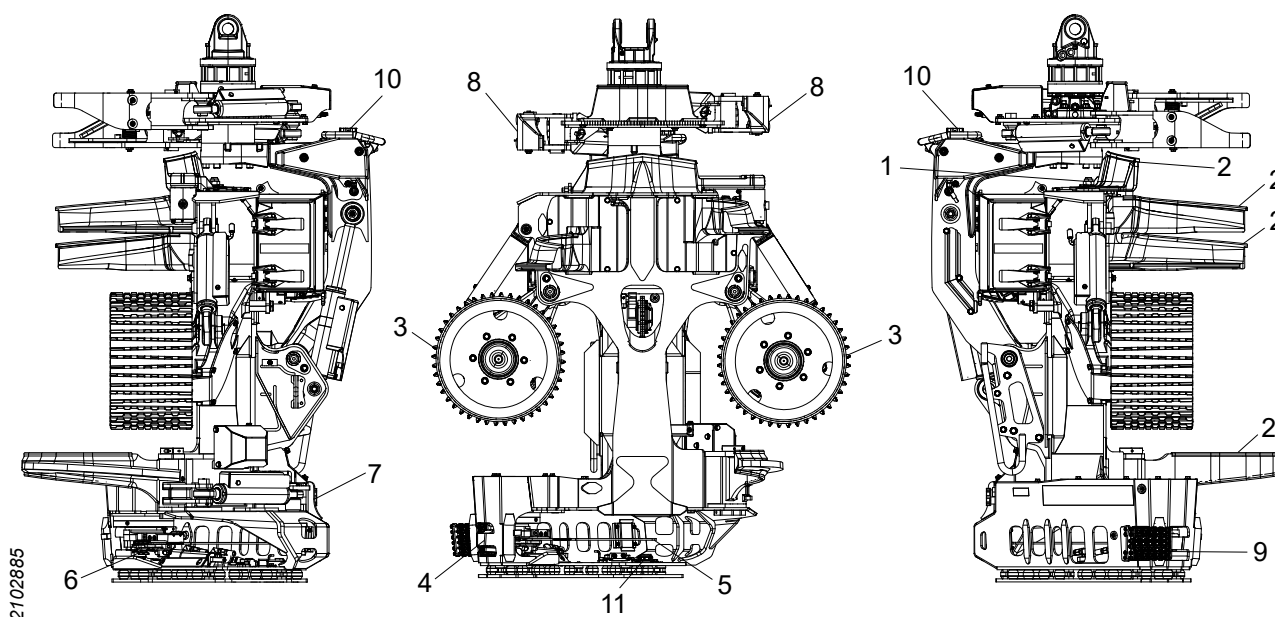
Lai atvieglotu atzarošanas nažu eļļošanu, novietojot galvu stāvēšanai, var būt vēlams līdz galam atvērt atzarošanas nažus. Tas vajadzīgs, lai eļļošanas nipeļu pozīciju varētu nedaudz pielāgot, pavelkot nažus.



2923767

Poz.	Eļļošanas punkts	Komentārs	Numurs
1	Rotatora tapa		1
2	Gāšanas savienojums ar cilindru		3
3	Augšējais atzarošanas nazis		1
4	Labais un kreisais atzarošanas nazis ar cilindriem		6
5	Padeves veltņu sviras ar cilindriem		6
6	Mērīšanas rata svira		2
7	Mērīšanas rata cilindrs		2
8	Apakšējais atzarošanas nazis ar cilindru		3
9	Sliedes padeves cilindrs		2
10	Zāģa iekārta	Gultnis	1

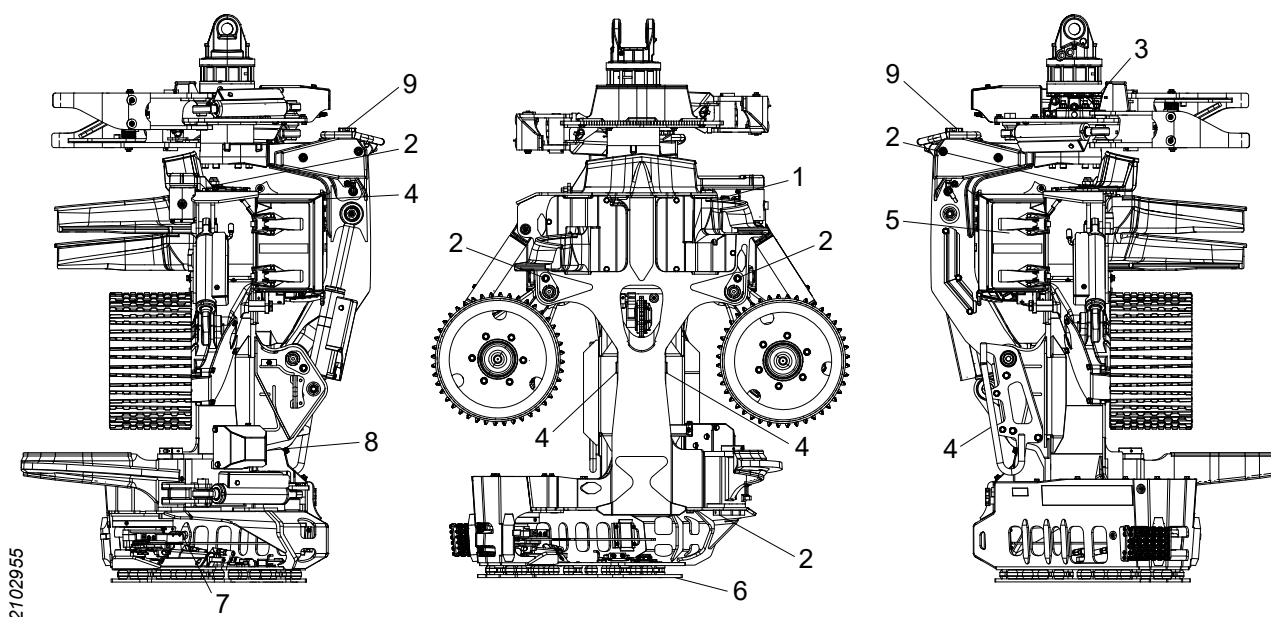
Apkopes grafiks, 8 h



Poz.	Apkopes punkti	Darbība	Lapa
	Galva	Rupjā tīrīšana	54
	Zāģa ķēdes eļļošana	Darbības pārbaude	70
	Šļūtenes un kabeļi	Pārbaudiet; ja nepieciešams, nomainiet	78
	Spriegojuma siksnas	Pārbaudiet; ja nepieciešams, nospriegojiet/nomainiet	
1	Augšējais atzarošanas nazis	Augšējā atzarošanas naža skrūves un uzgriežņa gropē pārbaude un regulēšana	64
2	Atzarošanas naži (visi)	Pārbaudiet malas un, ja nepieciešams, uzasiniet	59
3	Padeves veltnis	Padeves veltnu pārbaude	64
4	Ķēdes izsviešanas aizsargs	Pārbaudiet; ja nepieciešams, nomainiet	70
5	Zāģa sliede un zāģa ķēde	Pārbaudiet; ja nepieciešams, nomainiet*	71, 70
6	Zāģa ķēdes rats un zāģa ķēdes uztvērējs	Pārbaudiet; ja nepieciešams, nomainiet	71
7	Zāģa ķēdes eļļa	Uzpildiet zāģa ķēdes eļļu*	70
8	Vairāku baļķu apstrādes bloks	Pārbaudiet atsperes; ja nepieciešams, nomainiet	90
9	Zāģskaidu aizsargs	Pārbaudiet; ja nepieciešams, nomainiet	92
10	Marķējuma krāsa	Pārbaudiet līmeni un papildiniet, ja nepieciešams*	90
11	Find End (Resgaļa noteikšana)	Lāzera priekšdaļas tīrīšana*	92

* Var būt jāveic biežāk nekā reizi 8 stundās.

Apkopes grafiks, 50 h

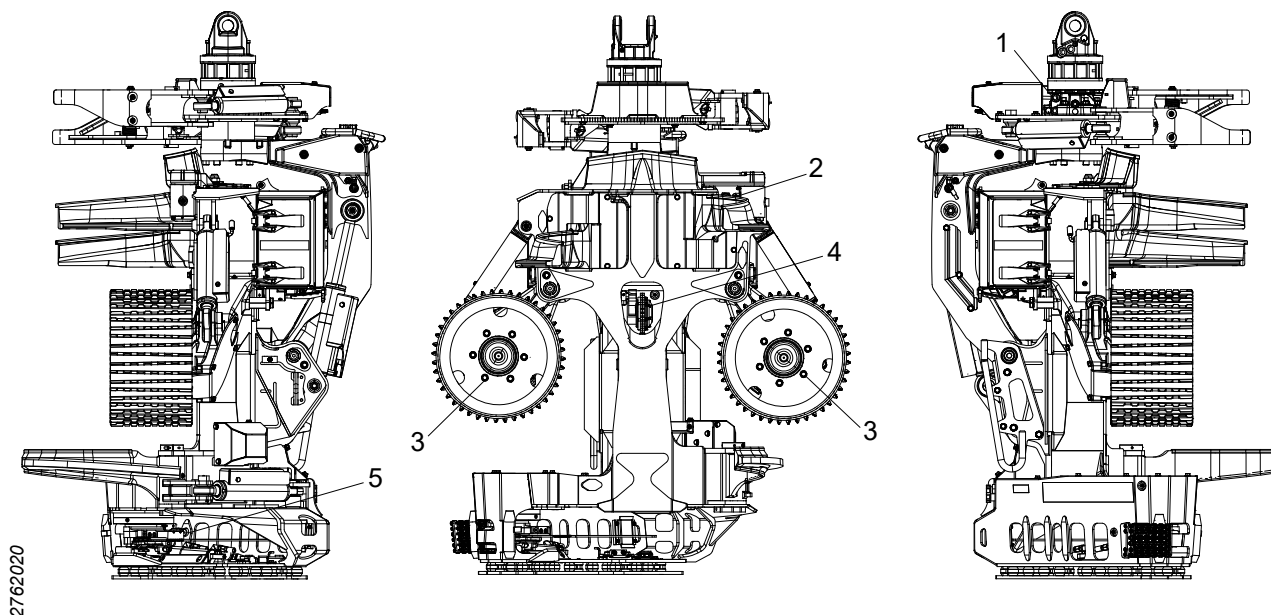


Poz.	Apkopes punkti	Darbība	Lapa
	Galva	Pārlicināšanās, vai galvai nav plaisu	55
	Rotators	Cirkulējiet hidraulikas eļļu rotatorā	89
	Šķelšanas	Pārbaudiet; ja nepieciešams, nomainiet	
	Aizsardzība	Skrūvju pārbaude, pievilšana	109
	Elektroinstalācijas	Elektroinstalācijas pārbaude	56
	Diametra mērīšanas sistēma	Pārbaude	66
1	Augšējais atzarošanas nazis	Augšējā atzarošanas naža atspere un tās sākotnējā noslodze	61
2	Veltņu sviras, atzarošanas naži, gāšanas savienojums	Vārpstu fiksējošo skrūvju pārbaude	57
3	Rotators	Skrūvju un uzgriežņu pārbaude, pievilšana	109
4	Veltņa sviras, koku gāšanas savienojums	Pārbaudiet aiztures buferus; ja nepieciešams, nomainiet	55
5	Aizsargpārsegs	Aizsargpārsega un "over-centre" fiksatoru pārbaude un regulēšana	57
6	Amortizācijas drošības plāksne	Pamatnes skrūves un gumijas atspere	55
7	Zāģis 318	Notīriet vietu aiz sliedes turētāja	77
8	Krāsu marķējuma aprīkojums	Krāsu marķējuma sūkņa pārbaude	91
9	Krāsu marķējuma aprīkojums	Pretvārstu tīrīšana tvertnes uzpildes vietas vāciņos	91

Apkopes grafiks, 250 h

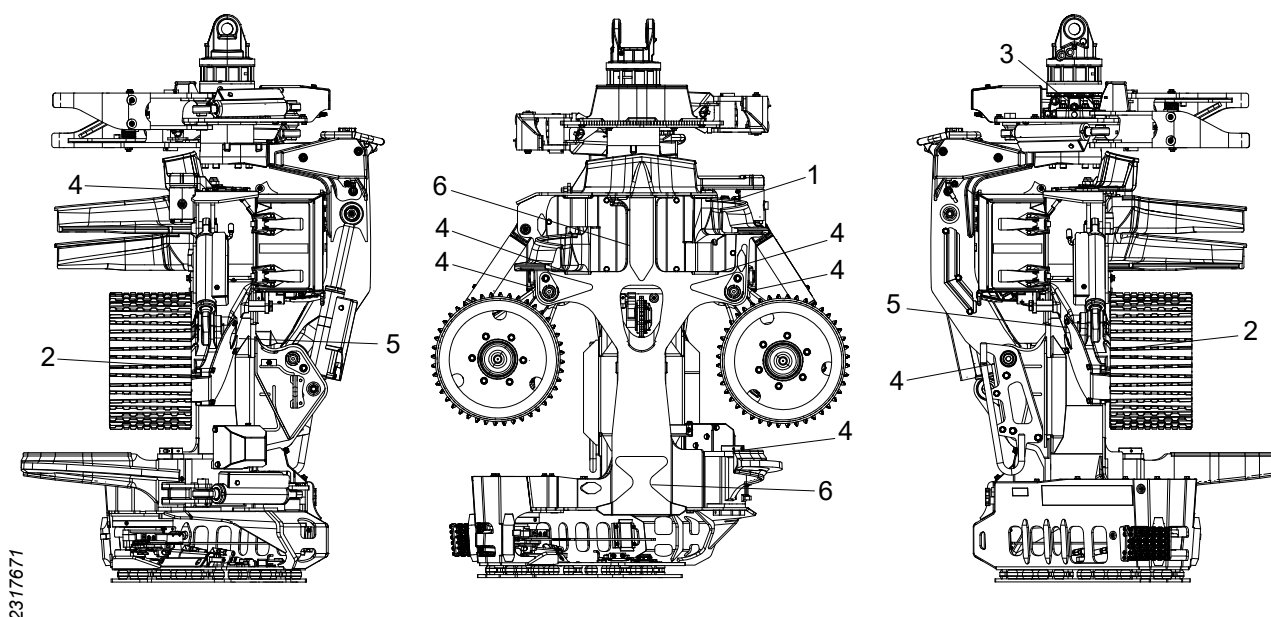
Svarīgi!

Pēc pirmajām 250 darba stundām ir jāveic visi apkopes pasākumi.



Poz.	Apkopes punkti	Darbība	Lapa
	Hidrauliskā sistēma	Spiediena pārbaude	85
1	Rotators	Rotatora skavas un fiksācijas skrūves atkārtota pievilkšana	89
2	Augšējais atzarošanas nazis	Sensoru pārbaude un regulēšana	63
3	Padeves veltnis	Uzgriežņu pievilkšana	64
4	Garuma mērīšanas sistēma	Garuma mērīšanas sistēmas pārbaude	67
5	Zāģa iekārta	Atdures skrūves pārbaude	73

Apkopes grafiks, 1000 h



Poz.	Apkopes punkti	Darbība	Lapa
1	Augšējais atzarošanas nazis	Sensoru pamata iestatījumi	63
2	Padeves veltņu motori	Pievilkšana, skrūves	66
3	Rotators	Rotatora magnētiskā spraudņa tīrīšana	90
4	Veltņu sviras, atzarošanas naži, gāšanas savienojums	Aksiālā brīvgājiena pārbaude	58
5	Expander	Aksiālā brīvgājiena pārbaude	58
6	Nodiluma plāksnes	Nodiluma plāksņu pārbaude	56

Servisa informācija

Galvas apkope jāveic tehniķiem ar nepieciešamajām zināšanām, ievērojot pievienotajā apkopes rokasgrāmatā sniegtos norādījumus.

Elektriskās un hidrauliskās shēmas var pēc pieprasījuma saņemt no Log Max AB.

Traucējummeklēšana

Kļūme

Augšējam atzarošanas nazim ir nosliece pacelties virs stumbra vai iegriezties stumbrā, neskatoties uz to, ka tas ir pareizi uzasināts.

Zāģa ķēdes eļļa nerasniedz zāģa sliedi.

Diametra mērīšanas problēmas.

Garuma mērīšanas problēmas.

Iespējamā kļūme — rīcība

- Atspere un tās sākotnējā noslodze ir jāpārbauda un, ja nepieciešams, jāpielāgo; sk. "Augšējā atzarošanas naža atspere un tās sākotnējā noslodze".
- Beigusies zāģa ķēdes eļļa. Uzpildiet zāģa ķēdes eļļu.
- Aizsērējuši sieti. Tīriet sistēmas sietus.
- Aizsērējuši kanāli. Tīriet sliedes stiprinājuma un zāģa sliedes kanālus.
- Nepareizi iestatījumi vadības sistēmā.
- Aizsērējusi ventilācijas šļūtene vai tās filtrs.
- Aizsērējis vai bojāts eļļošanas sūkņis.
- Nepareizi iestatīts hidrauliskais spiediens.
- Bojāti akumulatori; sk. "Akumulatoru pārbaude un nomaiņa".
- Nodiluši vai ovāli padeves veltni.
- Bojāts diametra sensors.
- Diametra sensora kabeļa bojājums.
- Nepareizi iestatīts hidrauliskais spiediens.
- Bojāts mērīšanas rata cilindra akumulators; skatiet šeit: "Akumulatoru pārbaude un nomaiņa".
- Nepareizs augšējā atzarošanas naža sensora iestatījums.
- Nepareiza garuma mērīšanas sistēmas kalibrācija.
- Bojāts sensors.
- Garuma mērījuma sensora kabeļa bojājums.
- Brīvģājiens garuma mērīšanas sistēmā.
- Mērīšanas rata sviras kustību bloķē gruži.

Tehniskie dati

Izmēri un svars

Izmēri un pamata svars.

Pamata svars*	1342 kg
Min. platums	1235 mm
Maks. platums	1689 mm
Augstums līdz augšējam atzarošanas nazim	1648 mm
Augstums līdz gāšanas savienojumam	1682 mm
Maks. koka diametrs, DBH	440 mm
Maks. zāģēšanas diametrs	720 mm
Min. atvērums starp padeves veltniem, V-steel	15 mm
Maks. atvērums starp padeves veltniem, V-steel	625 mm
Maks. atvērums starp atzarošanas nažiem	641 mm

* Pamata svars attiecas uz izmantojamu galvu ar padeves veltni V-steel Hard Grip, zāģi 218, amortizētu aizsargplāksni un uzpildītām eļļām.

Papildaprīkojuma svars

Rotatora indeksētājs AV17S	+62 kg
Rotatora indeksētājs H182	+64 kg
Pastiprināts koku gāšanas savienojums	+30 kg
Pastiprināts koku gāšanas savienojums, liets	+65 kg
Apstrādes ierīces atzarošanas naži, iekļaujot pastiprinātu koku gāšanas savienojumu	+40 kg
Apstrādes ierīces atzarošanas naži, iekļaujot pastiprinātu koku gāšanas savienojumu, lietu	+75 kg
Padeves veltnis, V-steel Soft Grip	+1 kg
Padeves veltnis, Eucalyptus	-2 kg
Fiksēta aizsargplāksne	+0 kg
Šļūtenes turētājs	+2 kg
Aizsarga stienis	+6 kg
Zāģis 218 True-Cut, F11-19IP	+3 kg
Zāģis 318, F11-19	+1 kg
Zāģis 318 True-Cut, F11-19IP	+5 kg
Zāģis 318, F12-30	+3 kg
Hidrauliskais augšējais atzarošanas nazis	+5 kg
Garuma mērījums padeves veltnī	-10 kg
Četru punktu mērījums	+6 kg
Krāsu marķējums, divas krāsas (iekļaujot 6 l krāsvielas)	+39 kg
Vairāku baļķu apstrāde	+144 kg
Vairāku baļķu apstrādes bloks ar rotatora vadību	+148 kg
Pastiprināti cilindra aizsargi	+2,5 kg
Virzuļa stienā aizsargs	+6 kg
Zāģskaidu aizsargs	+2 kg
Sniega pārsegs	+1,5 kg
Iebūvētā rotatora vadība	+5 kg
Find End (Resgaļa noteikšana)	+1,5 kg
Celmu apstrāde	+1 kg

Trokšņa līmenis

LWA = 110 dB (A)*

* Trokšņa līmenis ir mērīts saskaņā ar EN ISO 3744:2009 ar ± 2 dB(A) kļūdas robežu saskaņā ar EA-4/16:2003. Trokšņa līmenis ir mērīts ar aktivizētu galvas zāģa motoru bez slodzes maksimālajā pieļaujamajā ātrumā.

Temperatūra

Nelietojiet galvu āra temperatūrā zem $-35\text{ }^{\circ}\text{C}$.

Hidraulika

Hidrauliskās eļļas prasības

Hidrauliskā eļļa saskaņā ar DIN 51524			HL vai HLP
tīrība saskaņā ar ISO 4406			15/13/11
Viskozitāte	Normāla darbība	min.	15 mm ² /s
		nomināls	30 mm ² /s
	ledarbināša	maks.	380 mm ² /s
Hidrauliskās eļļas temperatūra	Normāla darbība	min.	20°C
		maks.	70°C

Galva pirms piegādes ir pārbaudīta darbībā ar Q8 Hummel 46.

Vispārīgi ieteikumi

Maks. bāzes iekārtas dzinēja jauda	188 kW
Maks. hidrauliskā jauda, no hidrauliskā sūkņa	154 kW
Maks. hidrauliskais spiediens, pie hidrauliskā sūkņa	280 bar
Maks. hidrauliskās eļļas plūsma	330 l/min

Minimālās prasības zāģim ar True-Cut (visi padeves veltna motori)

Min. bāzes iekārtas dzinēja jauda	103 kW
Min. hidrauliskā jauda, no hidrauliskā sūkņa	84 kW
Min. hidrauliskais spiediens, pie hidrauliskā sūkņa	250 bar
Zemākais tukšgaitas spiediens	35 bar
Min. hidrauliskās eļļas plūsma	200 l/min

Zāģa ķēdes ātrums

Maks. zāģa ķēdes ātrums ir:

- 40 m/s zāģa ķēdei ar 0,404 collu soli.

Ja zāģa ķēdes ražotājs ir norādījis mazāku zāģa ķēdes ātrumu nekā norādīts iepriekš, ir jāievēro zāģa ķēdes ražotāja norādījumi.

Ja ir nomainīti komponenti, kas var ietekmēt zāģa ķēdes ātrumu, zāģa motora ātrums ir jāpārbauda, lai nepārsniegtu norādīto ķēdes ātrumu.

Smērviela

Svarīgi!

Nekad nejauciet kopā vairāku veidu smērvielas, ja vien nav skaidri norādīts, ka tā var darīt. Katrai smērvielai ir savas piedevas, kas piešķir noteiktas īpašības. Jaucot kopā vairākas smērvielas, šīs īpašības var mainīties, kas var izraisīt bojājumus.

Prasības attiecībā uz zāģa ķēdes eļļu

Lai panāktu labu zāģa iekārtas un sūkņa eļļošanu, ir jāizmanto zāģa ķēdes eļļa, kas nezaudē savas īpašības dažādos klimatiskajos apstākļos. Zāģa ķēdes eļļa nedrīkst būt viskoza, tai jānodrošina laba saķere un apmierinoša eļļošana, un vienlaikus tā nedrīkst izraisīt sietu un eļļošanas kanālu aizsērēšanu.

Izmantojot zāģa ķēdes eļļu ar pārāk lielu viskozitātes rādītāju, zemā temperatūrā eļļa var kļūt viskoza un izraisīt eļļošanas sūkņa darbības traucējumus. Tas izraisa eļļošanas sūkņa un zāģa iekārtas nodilumu, kas, savukārt, var izraisīt biežus darbības traucējumus. Problēmas var turpināties arī, pārejot uz mazāk viskozu zāģa ķēdes eļļu.

Izmantojiet bioeļļu ar ISO VG skaitli no 32 līdz 68.

Viskozitātes indeksam jābūt augstākam par 180 un ir jāatbilst dominējošajiem klimatiskajiem apstākļiem.

Eļļošanas sūknis pirms piegādes ir pārbaudīts darbībā ar Q8 T65 75W-90.

Eļļošanas smērviela

Eļļošanas smērvielai jābūt ar labām eļļošanas īpašībām un labu saķeri šādos gadījumos:

- zemi apgr./min.;
- liela slodze;
- svārstību kustības;
- spēcīgas vibrācijas;
- triecienu slodze un bieža iedarbināšana;
- temperatūra, ko gultnis sasniedz darbības laikā.

Eļļošanas smērviela nedrīkst saturēt sulfīdus, tai skaitā molibdēna disulfīdu vai cinka sulfīdu. Eļļošanas smērviela nedrīkst saturēt arī grafiņa piedevu.

Lai panāktu optimālu darbību un kalpošanas laiku, mēs iesakām izmantot smērvielu:

- kas nodrošina aizsardzību pret rūšēšanu;

- ar labu ūdens atgrūšanas spēju;
- kas ir bioloģiski norādāma.
- ir piemērots valdošajam klimatam.

Pirms piegādes galvas vārpstas tiek ieeļļotas ar Q8 Rembrandt EP2.

Pirms piegādes galvas gultņi tiek ieeļļoti ar SKF LGLT 2.

Galvenie griezes momenti

Ja vien nav norādīts citādi, jāizmanto tālāk norādītie galvenie pievilksšanas griezes momenta lielumi.

Ieeļļotu tērauda skrūvju savienojumu pievilksšanas griezes moments.				
		Klase saskaņā ar SS-ISO 898-1		
Vītne	Solis [mm]	8.8 [Nm]	10.9 [Nm]	12.9 [Nm]
M3	0,50	1,2	1,7	2,1
M4	0,70	2,9	4	4,9
M5	0,80	5,7	8,1	9,7
M6	1,00	9,8	14	17
M8	1,25	24	33	40
M10	1,50	47	65	79
M12	1,75	81	114	136
M14	2,00	128	181	217
M16	2,00	197	277	333
M18	2,50	275	386	463
M20	2,50	385	541	649
M22	2,50	518	728	874
M24	3,00	665	935	1120
M27	3,00	961	1350	1620
M30	3,50	1310	1840	2210
M33	3,50	1770	2480	2980
M36	4,00	2280	3210	3850

Vispārīgas pievilksanas griezes momenta vērtības ar Nord-Lock paplāksnēm

Pievilksanas griezes momenta vērtības ieeļļotiem tērauda skrūvju savienojumiem ar Nord-Lock paplāksnēm.				
		Klase saskaņā ar SS-ISO 898-1		
Vītne	Solis [mm]	8.8 [Nm]	10.9 [Nm]	12.9 [Nm]
M3	0,50	1,7	2	2,2
M4	0,70	3,8	4,5	5,1
M5	0,80	7,5	8,9	10
M6	1,00	13,1	15,5	17,4
M8	1,25	32	37	42
M10	1,50	62	73	82
M12	1,75	107	126	142
M14	2,00	170	201	226
M16	2,00	260	307	345
M18	2,50	364	430	483
M20	2,50	510	602	676
M22	2,50	696	821	921
M24	3,00	878	1036	1165
M27	3,00	1284	1514	1700
M30	3,50	1750	2064	2318
M33	3,50	2360	2783	3124
M36	4,00	3043	3589	4029

Vispārīgs Expander pievilksanas griezes moments

Paplāšinātāja pievilksanas griezes moments								
Vītne	M12	M14	M16	M20	M24	M30	M36	M42
Nm	70	115	175	350	500	600	700	900

Log Max

6000 V

Lietotāja
rokasgrāmata
oriģinālvalodā

161031-
lv

Log Max

6000 V

Lietotāja
rokasgrāmata
oriģinālvalodā

161031-
lv

Log Max

6000 V

Lietotāja
rokasgrāmata
oriģinālvalodā

161031-
lv

Log Max

6000 V

Lietotāja
rokasgrāmata
oriģinālvalodā

161031-
lv

Log Max

6000 V

Lietotāja
rokasgrāmata
oriģinālvalodā

161031-
lv

Log Max

6000 V

Lietotāja
rokasgrāmata
oriģinālvalodā

161031-
lv

Log Max

6000 V

Lietotāja
rokasgrāmata
oriģinālvalodā

161031-
lv