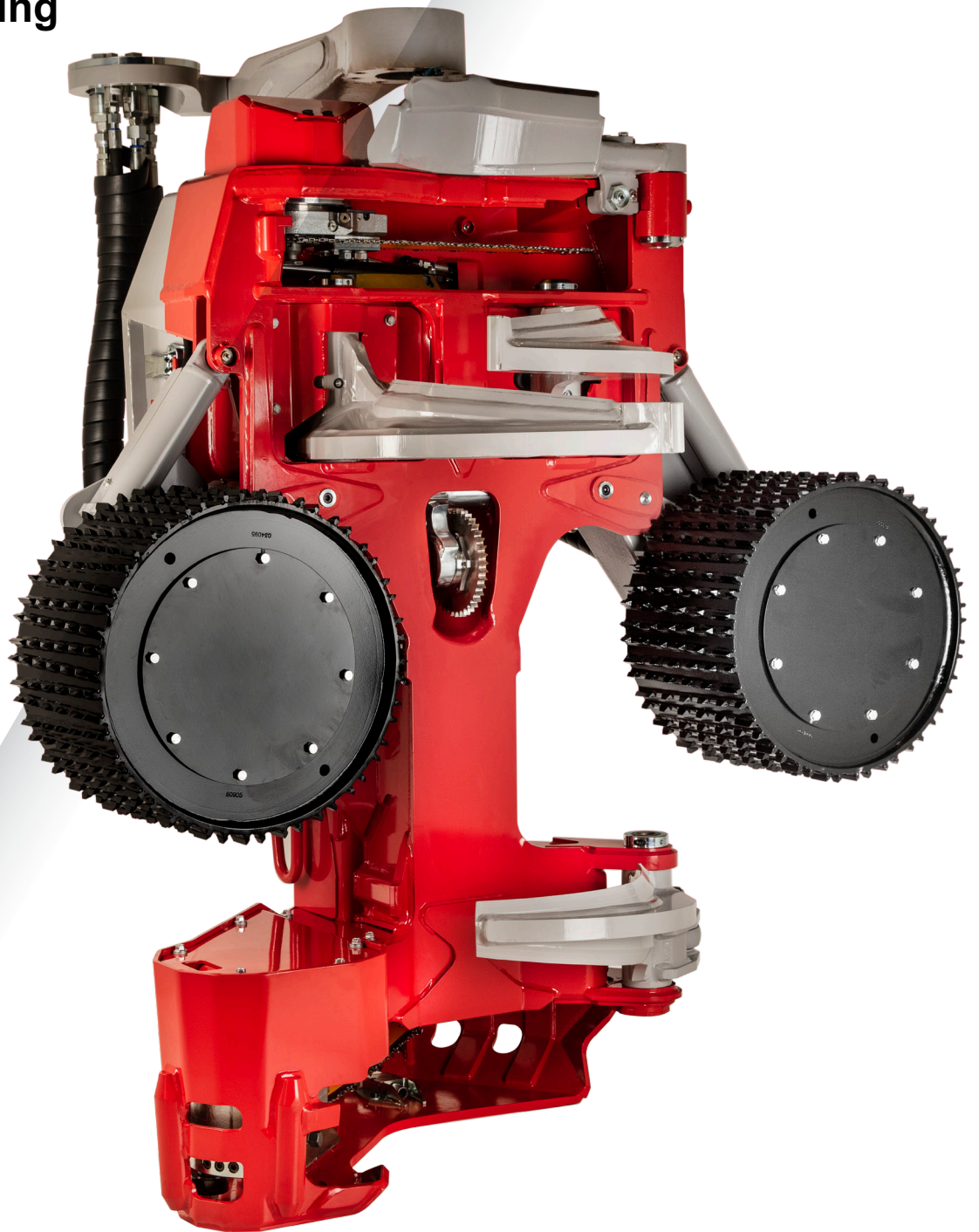


Log Max

7000XT Top Saw

Bruksanvisning



www.logmax.com

[no] 1.9

Bruksanvisning i original



Stationsvägen 12 – 77013 Grangärde – SWEDEN Tlf. + 46 240 59 11 00 info@logmax.com

Innholdsfortegnelse

Forord	11
Om denne bruksanvisningen	11
Opphavsrett	11
Synspunkter og forslag	11
Definisjoner	12
Sikkerhet	13
Generelt	13
Advarsler og symboler	13
Sikkerhetsklistremerker	14
Aggregat	14
Basismaskin	14
Kunnskapskrav	14
Verneutstyr	15
Bruksområde	15
Risikosone	15
Kjedebrudd	16
Klemfare	17
Trykksatte og varme væsker	17
Ekspløsjonsfare	17
Endringer	17
Vedlikehold av basismaskinen	17
Informasjon om garanti og reklamasjon	19
Reklamasjon	19
Monteringsanvisning	21
Krav til maskineieren	21
Krav til basismaskinen	21
Funksjon og konstruksjon	23
Aggregatoversikt	23
Typeskilt	24
Ramme og beskyttelsesdeksel	24
Ramme	24
Sliteplate på toppsag	24
Øvre sliteplate	24
Nedre sliteplate	24
Beskyttelsesdeksel	25
Kvisteenheter	25

Øvre kvistkniv	25
Active Friction Control™ (AFC)	26
Hydraulisk styrt øvre kvistkniv	26
Høyre og venstre kvistkniv	26
Nedre kvistkniv	26
Fast kvistkniv	26
Mateenhet	27
Diametermåleenhet	28
Topunktsmåling	28
Lengdemålingsenhet	28
Lengdemåling med målehjul	29
Fellenke	29
Sagenhet	30
Sag 318	32
Sag 611	33
Sag 718	34
Sagkjedesmøring, Super Greasy	35
Ekstraustyr	36
Fargemerkingssystem	36
Rotsøk (Find End)	36
Stubbebehandling	37
Håndtering	39
Transport av løst aggregat	39
Transport av aggregat montert på basismaskin	40
Oppbevaring	40
Før oppbevaring	40
Under oppbevaring	41
Etter oppbevaring	41
Kassering og gjenvinning	42
Bruk	43
Oppstart av aggregat	43
Avvirkningsarbeid	44
Planlegging	44
Felling	45
Dobbeltkapp	46
Opparbeiding og sortering	46
Grove greiner	47
Forgreininger	47

Parkering ved arbeidsslutt	48
Uforutsett driftsstans	48
Kontroll og vedlikehold	51
Parkering av aggregatet før kontroll og vedlikehold	53
Parkering i opptiltet stilling	53
Parkering i nedtiltet stilling	54
Grovrengjøring	54
Kontroll av aggregatet	54
Kontroller at aggregatet ikke har sprekker	54
Kontroll av anslagsbuffere	55
Kontroll av strømkabler	55
Kontroll av sliteplater	55
Sliteplate på toppsag	56
Øvre sliteplate	56
Nedre sliteplate	56
Kontroll og justering av beskyttelsesdeksel og planlås	56
Aksler til felleledd, matehjulsarmer og kvistkniver	57
Kontroll av Log Max standardaksler	57
Kontroll av Expander	57
Tiltrekking Expander	57
Ny Expander	57
Kontroll av aksialslark	58
Kvistenhet	58
Eggen på kvistknivene	59
Øvre kvistkniv	59
Høyre og venstre kvistkniv	60
Nedre kvistkniv	60
Fast kvistkniv	60
Fjæren på den øvre kvistkniven og dens forspenning	61
Utsifting av fjæren til den øvre kvistkniven	62
Grunninnstilling og justering av sensoren til øvre kvistkniv	62
Active Friction Control™ (AFC)	62
Kontroll og justering av den øvre kvistknivens skrue og mutter i sporet	63
Mateenhet	63
Kontroll av matehjul	64
Stramming av matehjuls Mutterne	64
Utsifting av matehjul	64

Demontering av matehjul	64
Montering av matehjul	64
Kontroll av stramming av skruer til matehjulsmotorer	65
Diametermåleenhet	65
Lengdemålingsenhet	66
Kontroll av lengdemålingsenhet	66
Utskiftning av målehjulsbaner	67
Sagenhet	67
Kontroll av beskyttelse for kjedebrudd	68
Fylle sagkjedeolje	69
Kontroll av sagkjedesmøring	69
Kontroll av sagkjede	69
Kontroll av sagsverd	69
Kontroll av sagkjedehjul og sagkjedefanger	70
Skift ut sagkjedehjul og sagkjedefanger	71
Kontroll av stoppskrue	72
Bytte av stoppskrue	72
Sag 718 og sag 318	72
Stram sagkjedet	72
Skifte sagkjede	72
Skift sagsverd	73
Sag 611	73
Stram sagkjedet	73
Kontroller sagkjedestrømmingen.	74
Skifte sagkjede	74
Skift sagsverd	75
Hydraulikksystem	76
Bytte hydraulikkslange	77
Hydraulikkslange med ORFS-koblinger	77
Hydraulikkslange med BSP-koblinger	78
Hydraulikkslange med banjokobling	79
Hydraulikkslange med JIC-kobling	80
Hydraulikkslange med WEO-kobling	81
Kontroll og utskiftning av akkumulatorer	81
Trykkontroll	83
Kontroll og justering av trykkinnstilling	83
Trykkinnstillinger	84
Særskilte instruksjoner:	85

Innstilling av hovedtrykk	85
Kontroll av funksjonen som er koblet til "PL"	86
Innstilling av sverdmatingstrykk	86
Innstilling av trykket til matehjularmene	86
Kontroll av målehjulstrykk	86
Kontroll av kjedestrektrykk for toppsag	86
Ekstraustyr	86
Fargemerkingssystem	86
Påfylling av merkemaling	86
Rengjøring av tilbakeslagsventil i tanklokk	87
Kontroll av fargepumpe	87
Rengjøring av fargemerkingssystemet	87
Ved lange opphold (flere uker)	88
Find End	88
Reparasjonssveising	88
Vedlikeholdsskjema	90
Smøreskjema 8 t	90
Vedlikeholdsskjema 8 t	91
Vedlikeholdsskjema 50 t	92
Vedlikeholdsskjema 250 t	93
Vedlikeholdsskjema 1000 t	94
Serviceinformasjon	95
Feilsøking	97
Tekniske spesifikasjoner	99
Mål og vekt	99
Mål og basisvekt.	99
Vekt av ekstraustyr	99
Støynivå	99
Temperatur	99
Hydraulikk	100
Krav til hydraulikkolje:	100
Generelle anbefalinger	100
Minimumskrav til hydraulikksystemer	100
Sagkjede-hastighet	100
Smøremiddel	101
Krav til sagkjedeolje	101
Smørefett	101
Generelle tiltrekkingsmomenter	102

Generelle tiltrekkingsmomenter med Nord-Lock-skiver 103

Generelle tiltrekkingsmomenter for Expander 103

Forord

Om denne bruksanvisningen

Denne bruksanvisningen gjelder for gripehøsteren Log Max 7000XT.

Bruksanvisningen gir informasjon om hvordan gripehøsteren, heretter kalt "aggregatet", fungerer, vedlikeholdes og brukes på en sikker måte. Les nøye gjennom bruksanvisningen før du begynner å bruke aggregatet.

Bruksanvisningen behandler først og fremst den grunnleggende mekaniske og hydrauliske konstruksjonen, funksjon, håndtering og vedlikehold av enheten. Krav og funksjonaliteten til aggregatets elektriske styresystem behandles bare generelt.

Obs!

Aggregatet er ikke nødvendigvis utstyrt med alt det utstyret som beskrives i denne bruksanvisningen.

Se bruksanvisningen for det aktuelle styresystemet for fullstendig informasjon om styresystemet som er installert på aggregatet.

Oppbevar alltid bruksanvisningen i basismaskinens førerhus eller i nær tilknytning til stedet der arbeidet utføres, ettersom behovet for viktig informasjon om bruk, sikkerhet og vedlikehold kan oppstå når som helst.

Obs!

Hvis du mister bruksanvisningen, må du umiddelbart skaffe en ny. Bruksanvisningen kan bestilles hos en forhandler.

All informasjon som omfatter tekst, illustrasjoner og spesifikasjoner, er basert på den produktinformasjonen som var tilgjengelig da bruksanvisningen ble laget.

Illustrasjoner som finnes i denne bruksanvisningen, består i enkelte tilfeller av typeeksemplere og forestiller derfor ikke nøyaktige avbildninger av aggregatet og dets deler.

Opphavsrett

Bare Log Max AB eier full opphavsrett til denne bruksanvisningen og dens innhold. Det er forbudt å kopiere eller distribuere hele eller deler av denne bruksanvisningen uten skriftlig tillatelse fra Log Max AB.

Synspunkter og forslag

Legg gjerne inn synspunkter og forslag til bruksanvisningen. Skriv ned det som bør endres, og send det til manual@logmax.com.

Obs!

For å unngå misforståelser er det sikrest å gi synspunkter og forslag på engelsk eller svensk.

Definisjoner

Nedenfor er det en oppsummering av og forklaring på spesielle uttrykk som benyttes i denne bruksanvisningen. Disse er ikke forklart andre steder.

Uttrykk	Forklaring
Aggregat	Maskinen som denne bruksanvisningen gjelder for, kan også kalles gripehøster, høsteraggregat, høsterhode.
Basismaskin	Den maskinen som aggregatet er montert på. Kan også kalles bærer, traktor, transportkjøretøy.
Driftstimer (h)	Motortimer beregnet av basismaskinens timeteller. Forkortes "h" i noen sammenhenger.
h	Se "Driftstimer".
Varmt arbeid	Servicearbeid der det utvikles mye varme, for eksempel reparasjonssveising.
Motfase	Fasen på kvistknivens egg som er nærmest stammen.
DBH	Diameter ved brysthøyde. Diameteren på trestammen 130 cm fra bakkenivå.

Sikkerhet

Generelt

Feil bruk av aggregatet kan føre til alvorlige skader på fører, aggregat og omgivelsene. Det er derfor viktig å lese, forstå og følge instruksjonene i denne bruksanvisningen før aggregatet tas i bruk.

Hvis anvisningene i denne bruksanvisningen avviker fra lokale lover og bestemmelser, må du følge de lokale lovene og bestemmelsene.

Advarsler og symboler

Følgende advarsler og symboler brukes i denne håndboken for å gjøre deg oppmerksom på risikoer som kan føre til personskader eller dødsfall.



Fare!

Fare angir at en ulykke kan oppstå hvis anvisningene ikke følges. Ulykken kan føre til permanent tap av arbeidsevne eller død.



Advarsel!

Advarsel angir at en ulykke kan oppstå hvis anvisningene ikke følges. Ulykken kan føre til alvorlig personskade.



Forsiktig!

Forsiktig angir at en ulykke kan oppstå hvis anvisningene ikke følges. Ulykken kan føre til personskade.

Følgende advarsel benyttes i denne bruksanvisningen for å gjøre deg oppmerksom på risikoer som kan føre til materielle skader.

Viktig!

Viktig angir at en ulykke kan oppstå hvis anvisningene ikke følges. Ulykken kan føre til materielle skader.

Tilleggsinformasjon markeres i henhold til nedenstående.

Obs!

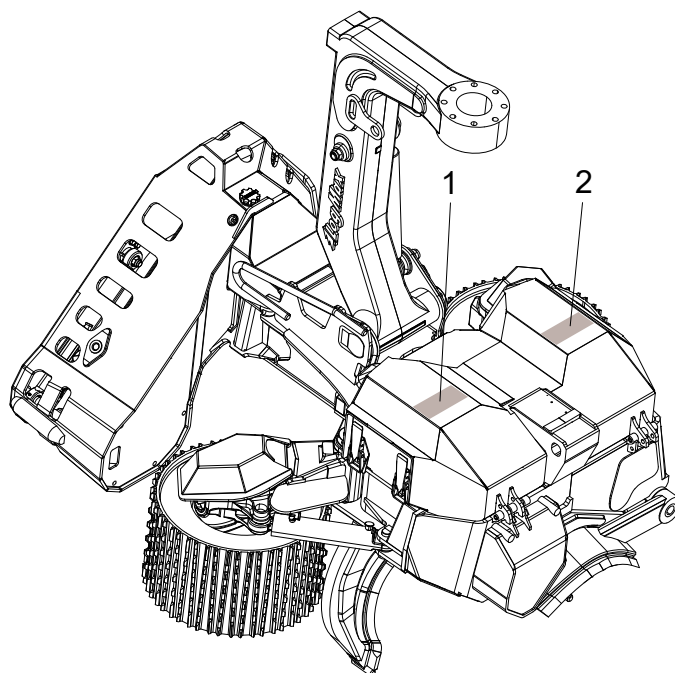
Tydeliggjør informasjon som er viktig for å forstå eller utføre et moment.

Sikkerhetsklistermerker

Klistermerkene skal være godt synlige, leselige og komplette. Hvis et klistermerke blir skadet eller mangler, må det erstattes. Klistermerker kan bestilles fra forhandleren.

Aggregat

Aggregatet er utstyrt med sikkerhetsklistermerker som advarer om forhold som kan forårsake alvorlige personskader eller død. Sikkerhetsklistermerkene har gul bakgrunn.



Aggregatet har følgende sikkerhetsklistermerker:

1. Fare for kjedebrudd
2. Klemfare

Basismaskin

Kranen på basismaskinen skal være utstyrt med sikkerhetsklistermerker som angir en risikosone på minst 90 meter.

Kunnskapskrav

Alt arbeid med aggregatet skal bare utføres av personer som har nødvendig kunnskap om arbeidet som skal utføres. Dette gjelder spesielt, men ikke bare ved:

- håndtering og transport.

- installasjon på basismaskinen.
- normal bruk.
- vedlikehold.
- service.

Med nødvendig kunnskap menes kunnskapen som kreves for å utføre arbeidet på en korrekt og sikker måte.

Verneutstyr

Bruk det verneutstyret som er nødvendig for det arbeidet som skal utføres, for eksempel hjelm, vernesko, hansker, hørselsvern, vernebriller.

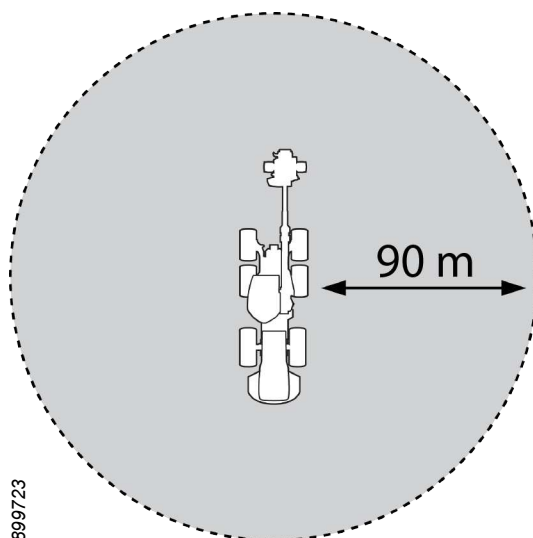
Bruksområde

Aggregatet er bare beregning for skogsavvirkning, der aggregatet feller og opparbeider trær. All annen bruk er forbudt. Eksempler på forbudt bruk er:

- tauing av maskiner.
- lasthåndtering av annet enn trær.

Risikosone

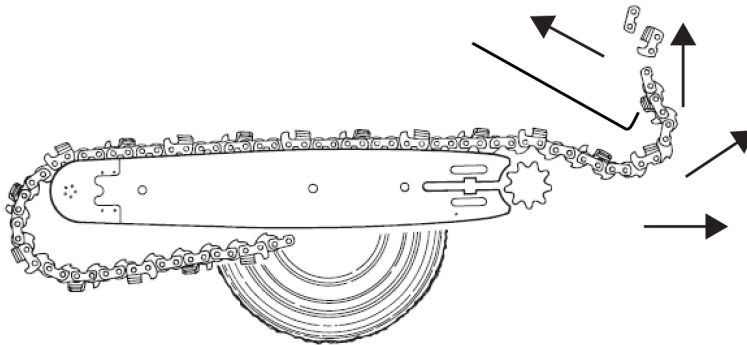
Når aggregatet brukes til felling og opparbeiding av trær, skal det være en sikkerhetsavstand på minst 90 meter for alle personer som befinner seg utenfor basismaskinens førerhus.



Føreren er forpliktet til å stoppe arbeidet umiddelbart hvis noen oppholder seg i faresonen.

Kjedebrudd

Når et sagkjede ryker, kan deler av sagkjedet kastes av gårde i store hastigheter. Hvis kjedebruddet skjer med en piskesnert, kan hastigheten på delene bli flere ganger større enn kjedehastigheten.



899734



Fare!

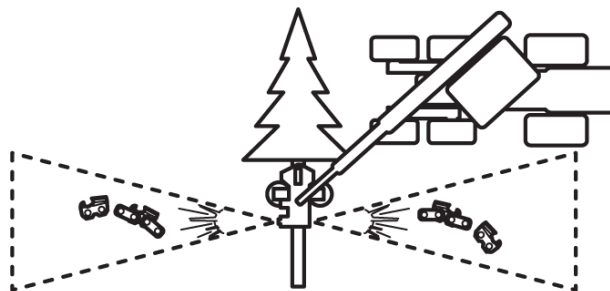
Kjedebrudd er forbundet med livsfare! Energien i et kjedebrudd kan være lik stor som i en geværkule.

Vær derfor nøye med å følge instruksjonene for bruk av aggregatet og vedlikehold av sagenheten.



Fare!

Ved kjedebrudd kan sagkjededeler fly utenfor aggregatets risikosone.



899744

Veid aktivering av sagenheten skal aggregatet plasseres slik at kjedebrudd ikke risikerer å treffe:

- basismaskinens førerhus.
- personer utenfor risikozonen.
- andre maskiner.

- annen eiendom.

Aggregatet er utstyrt med kjedbruddbeskyttelse. Beskyttelsen er integrert i rammen på aggregatet. Beskyttelsen må ikke under noen omstendigheter endres. Ikke bruk aggregatet hvis beskyttelsen er skadet eller på annen måte har nedsatt funksjon.

Klemfare

Det foreligger klemfare ved aggregatets bevegelige deler. Følg instruksjonene i denne bruksanvisningen i forbindelse med kontroll og vedlikeholdsarbeid.

Trykksatte og varme væsker

Aggregatet arbeider med væsker under høyt trykk som kan komme opp i høye temperaturer. Det er fare for kutt- og brannskader ved lekkasje. Følg instruksjonene i denne bruksanvisningen i forbindelse med kontroll og vedlikeholdsarbeid.

Eksplisjonsfare

Aggregatet er utstyrt med lukkede rom som kan inneholde brennbare væsker. Det er eksplosjonsfare ved varmt arbeid i nærheten av disse rommene.

Aggregatets hydrauliske system er utstyrt med akkumulatorer. Disse er fylt med gass under høyt trykk. Hvis en akkumulator går i stykker, kan gassen frigjøres på eksplosjonsartet måte.

Følg instruksjonene i denne bruksanvisningen i forbindelse med kontroll og vedlikeholdsarbeid.

Endringer

Alle endringer av aggregatet må godkjennes av Log Max AB. Etterinstallasjon av tilleggsutstyr skal utføres av teknikere med nødvendig kunnskap om aggregatet og tilleggsutstyret.

Vedlikehold av basismaskinen

Følg alle instruksjoner om vedlikehold og bruk av basismaskinen som finnes i denne bruksanvisningen.

Hold basismaskinens førerhus ren, og rengjør rutene.

Basismaskinen dører og vinduer skal være lukket når aggregatet er i bruk.

Informasjon om garanti og reklamasjon

Aggregatet kan omfattes av forskjellige garantier. Garantivilkårene som gjelder, skal foreligge ved salg av aggregatet og fremgå av salgskontrakten.

For at en garanti skal være gyldig, må:

- håndtering og vedlikehold av aggregatet skje i henhold til denne bruksanvisningen.
- installasjon av aggregatet være riktig utført i henhold til installasjonsanvisningene til Log Max AB.
- garantikortet må være riktig utfyllt og sendt til Log Max AB innen den tidsfristen som angis på garantikortet.

Obs!

Montering av utstyr på aggregatet som ikke er godkjent av Log Max AB, kan ugyldiggjøre garantien for hele eller deler av aggregatet.

Log Max AB påtar seg intet ansvar for følgeskader er forårsaket av utstyr som ikke er godkjent.

Reklamasjon

Hvis en komponent på aggregatet som ikke er forbruksvare, svikter i garantiperioden, må dette reklameres. Reklamasjon på komponenten foretas til forhandleren av aggregatet eller selgeren av komponenten.

Reklamasjon foretas i form av at en riktig utfyllt reklamasjonsrapport forelegges for forhandleren.

Monteringsanvisning

Installasjonsanvisninger skal følge med aggregatet ved levering. Kontakt Log Max AB hvis det mangler installasjonsanvisninger.

Installasjon, igangkjøringskontroll og leveringservice av aggregater må bare utføres av teknikere med nødvendig kunnskap.

Krav til maskineieren




Maskineieren har plikt til å sørge for at gjeldende sikkerhetsforskrifter for den komplette maskinen blir fulgt i henhold til EUs maskindirektiv 2006/42/EF, 2014/30/EU og den aktuelle utgaven av ISO 11850.

Krav til basismaskinen

For å kunne installere et aggregat på en basismaskin må basismaskinen oppfylle kravene i den aktuelle utgaven av ISO 11850.

ISO 11850 stiller krever til blant annet, men ikke bare, at:

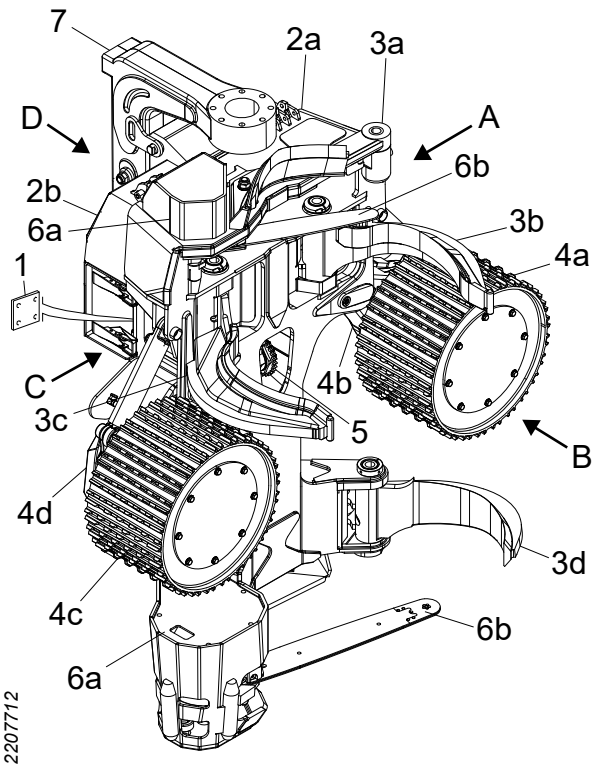
- førerretet er beskyttet mot inntrengende objekter, inkludert kjedebrudd (OPS).
- førerretet er beskyttet mot fallende gjenstander (FOPS).
- førerretet er beskyttet mot at maskinen skal rulle/vippe (ROPS).
- basismaskinen er utstyrt med sikkerhetsbryter og nødstoppe på egnede steder.
- kombinasjonen av basismaskin og aggregat er stabil, se tabellen nedenfor.

Anbefalt vekt		
 907119	 907125	 907122
Aggregatmodell	Høster	Gravemaskin
Log Max 7000XT	-	25-35 tonn

Obs!

Tabellen er bare en anbefaling. Den nødvendige størrelsen på basismaskinen avhenger blant annet av basismaskinens utforming og kranlengde.

Funksjon og konstruksjon

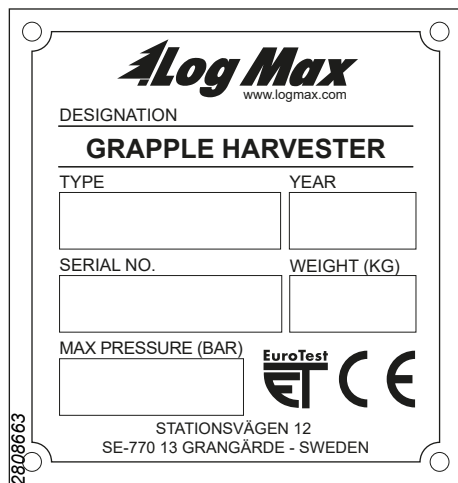


2207712

Aggregatoversikt

Nedenfor ses en oversikt over plasseringen av aggregatet og dets hoveddeler.

A	Venstre
B	Foran
C	Høyre
D	Bak
1	Typeskilt
2	Ramme med beskyttelsesdeksel
a	Ramme
b	Beskyttelsesdeksel
3	Kvisteenhet
a	Øvre kvistkniv
b	Venstre kvistkniv
c	Høyre kvistkniv
d	Nedre kvistkniv
4	Mateenhet
a	Venstre matehjul
b	Venstre matehjulsarm
c	Høyre matehjul
d	Høyre matehjulsarm
5	Lengdemålingsenhet
6	Sagenhet
a	Sagmotor
b	Sagsverd og sagkjede
7	Fellenke



Typeskilt

Aggregatets typeskilt er plassert under beskyttelsesdekselet på aggregatets høyre side.

DESIGNATION =	Maskintype
TYPE =	Aggregatmodell
YEAR =	Produksjonsår
SERIAL NO. =	Serienummer
WEIGHT (KG) =	Basisvekt
MAX PRESSURE (BAR) =	Maksimalt hydraulikktrykk

CE-merket festes på aggregat som er i samsvar med EUs maskindirektiv 2006/42/EF.

Et eventuelt ET-merke betyr at en uavhengig tredjepart har bekreftet at aggregatet er i samsvar med EUs maskindirektiv 2006/42/EF.

Ramme og beskyttelsesdeksel

Ramme

Rammen har festeanordninger for de andre enhetene til aggregatet og en integrert tank for sagkjedeolje.

Sliteplate på toppsag

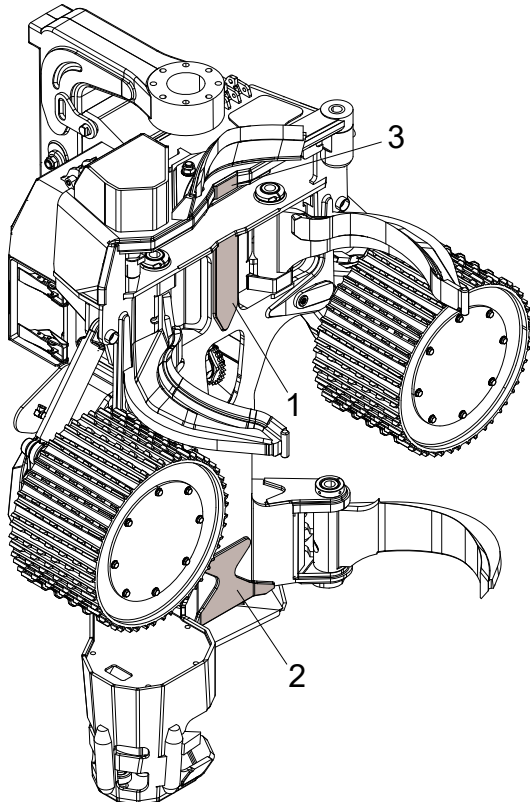
Sliteplaten på toppsagen (3) er sveiset på over toppsagen. Sliteplaten beskytter rammen mot slitasjeskader.

Øvre sliteplate

Den øverste sliteplaten (1) er sveiset til toppen av rammen. Sliteplaten beskytter rammen mot slitasjeskader.

Nedre sliteplate

Den nederste sliteplaten (2) er sveiset til den nedre delen av rammen. Sliteplaten beskytter rammen mot slitasjeskader. Den nederste sliteplaten har også en integrert fast kvistkniv.



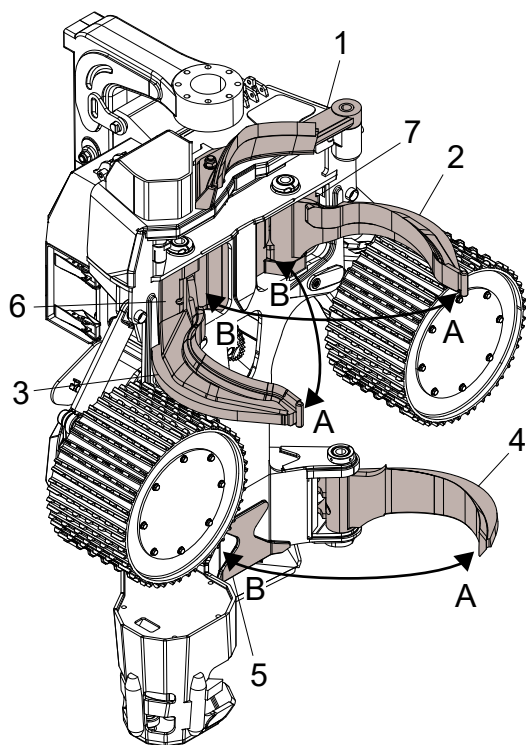
Beskyttelsesdeksel

Beskyttelsesdekselet på overdelen av rammen beskytter viktige deler av aggregatets styreelektronikk og ventilpakke. Beskyttelsesdekselet er festet til rammen med hengsler, planlås og en gassdemper. Planlåsen gir rask og enkel åpning og lukking av beskyttelsesdekselet. Gassdemperen bidrar til å åpne og lukke beskyttelsesdekselet. Beskyttelsesdekselet har justerbare stoppskruer for å sikre at beskyttelsesdekselet er spent mot rammen.

Kvisteenhet

Opgaven til kvisteenheten er å skjære grenene av stammen og holde stammen når den mates gjennom aggregatet.

Kvisteenheten er utstyrt med fire bevegelige og en fast kvistkniv.



1. Øvre kvistkniv
2. Venstre kvistkniv
3. Høyre kvistkniv
4. Nedre kvistkniv
5. Fast kvistkniv
6. Høyre beskyttelsesplate
7. Venstre beskyttelsesplate

- A Åpne
B Lukk

Øvre kvistkniv

Den øvre kvistkniven er fjærbelastet for å ligge mot stammen. En sensor registrerer posisjonen til den øvre kvistkniven. Aggregatets styresystem kan dermed måle stammens avstand fra rammen, "stammeposisjon".

Ved å åpne og lukke de andre bevegelige kvistknivene ved hjelp av signalet fra sensoren kan aggregatets styresystem justere stammeposisjonen.

Den øvre kvistkniven er en helsveiset konstruksjon med utskiftbart knivblad.

Active Friction Control™ (AFC)

Når aggregatets er utstyrt med AFC, stilles ønsket stammeposisjon inn direkte i aggregatets styresystem.

Hydraulisk styrt øvre kvistkniv

Når aggregatet er utstyrt med en hydraulisk styrt øvre kvistkniv, kan aggregatets styresystem om nødvendig trekke den øvre kvistkniven mot dennes stoppkant.

Høyre og venstre kvistkniv

Høyre og venstre kvistkniv styres av separate hydraulikksylindere, som igjen styres av en felles ventil. Kvistknivene kan lukke, åpne eller stoppe i valgfri posisjon.

Høyre og venstre kvistkniv har en vinklet forlengelse lengst ute på kvistkniven som gjør det lettere å ta opp stammer fra en tømmervelte. Den avrundede spissen hindrer at treet blir skadet når stammene hentes ut fra tømmervelten. Forlengelsen fungerer også som en mekanisk stopp mot aggregatets ramme.

Nedre kvistkniv

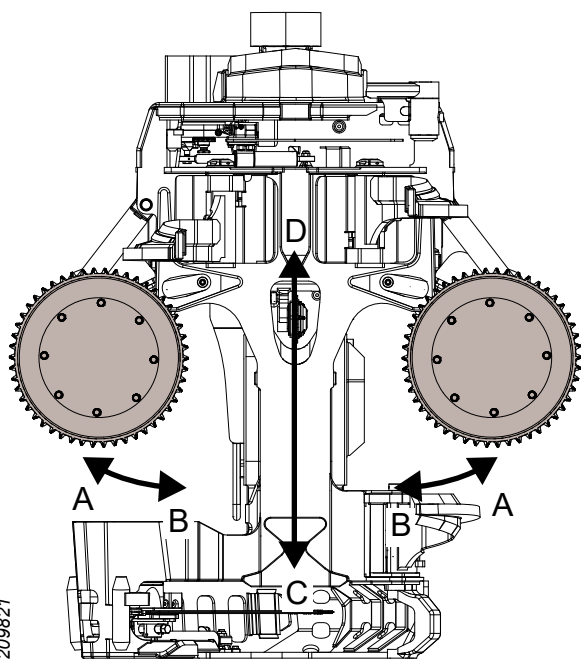
Den nedre kvistkniven styres av en hydraulikksylinder, som i sin tur styres av en ventil. Kvistkniven kan lukke, åpne eller stoppe i valgfri posisjon.

Den nedre kvistkniven lukker mot et mekanisk stopp som er integrert i rammen.

Fast kvistkniv

Den faste kvistkniven er integrert i den nedre rammen av sliteplaten og muliggjør en viss kvisting ved mating bakover.

2209821



Mateenhet

Oppgaven til mateenheten er å mate stammen gjennom aggregatet. Mateenheten er utstyrt med to matehjul montert på separate hydraulikkmotorer, heretter omtalt som matehjulsmotor.

Matehjulsmotorene er montert på høyre og venstre matehjulsmotor.

- A Åpne
- B Lukk
- C Retningen på stammen når den mates forover
- D Retningen på stammen når den mates forover

Matehjulsmotorene styres av en felles ventil. Matehjulsmotorene styres slik at matehjulene mater stammen forover, bakover eller stopper i valgfri posisjon.

Matehjulsmotorene styres av separate hydraulikksylindere, som i sin tur styres av en felles ventil. Matehjulsmotorene kan lukke eller åpne.

Den hydrauliske kretsen for å lukke matehjulsmotorene er utstyrt med en akkumulator. Akkumulatorens oppgave er å dempe trykkstøt og sikre at matehjulene ligger an mot stammen.

Mateenheten er konstruert slik at kraften fra matehjulene mot stammen varierer med stammediameteren til tross for konstant trykk i hydraulikksylindere.

Bevegelsen til matehjulsmotorene er mekanisk begrenset av sylindere når matehjulsmotorene åpner og mot rammen når matehjulsmotorene lukker. Rammen er utstyrt med anslagsbuffer for å redusere belastningen på matehjulsmotorene og rammen.

Log Max AB kan tilby tre varianter av matehjul, V-stål Hard Grip, V-stål Soft Grip og Eukalyptus. Alle variantene er egnet for god diametermåling, og V-stål-matehjulene er selvrensende.

V-stål Soft Grip matehjul er mer skånsomme mot stammen enn V-stål Hard Grip matehjul. V-stål Hard Grip matehjul gir høyere inntrengning og dermed bedre grep. Eukalyptus-matehjul er konstruert for å fjerne barken fra stammen når den mates gjennom aggregatet.

Diametermåleenhet

Aggregatet kan utstyres med sensorer for å måle diameteren på stammen som mates gjennom aggregatet.

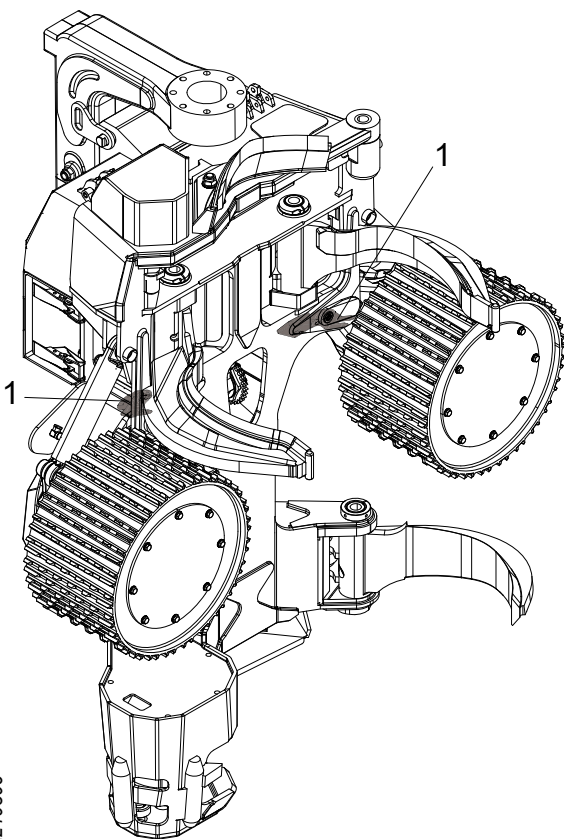
Aggregatets styresystem beregner stammediameteren ved hjelp av signalene fra sensoren.

Ved hjelp av lengde- og diametermåling kan aggregatets styresystem hjelpe føreren å dele opp treet i de virkesdimensjonene som gir best økonomisk avkastning.

Topunktsmåling

Med topunktsmåling skjer diametermålingen mekanisk via matehjulene og matehjulsarmene. Sensorene for diametermålingen er montert på matehjulsarmene og registrerer bevegelsen til matehjulsarmene.

1. Sensorer



Lengdemålingsenhet

Oppgaven til lengdemåleenheten er å måle lengden på stammen som mates gjennom aggregatet.

Lengdemåling med målehjul

Lengdemålingen skjer mekanisk med et målehjul som følger stammen. En sensor registrerer rotasjonen til målehjulet. Aggregatets styresystem beregner stammelengden ved hjelp av signalet fra sensoren.

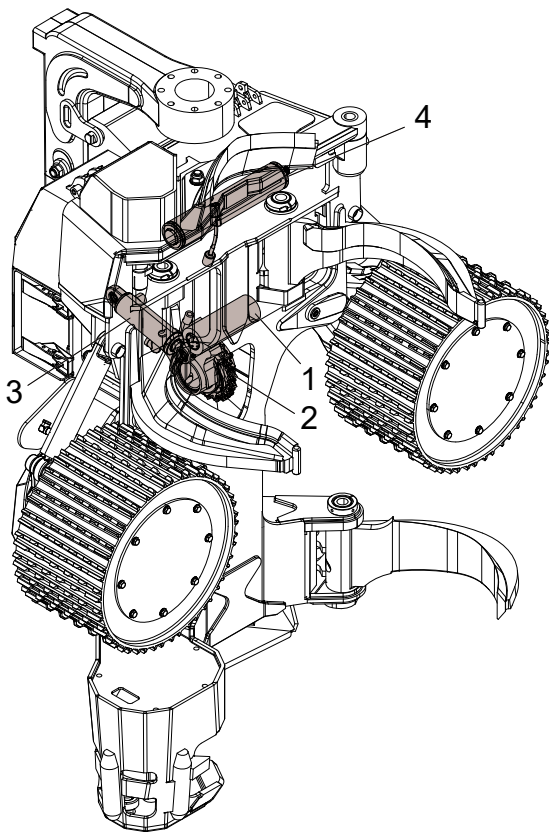
Målehjulet er montert på en målehjulsarm som styres av en hydraulikksylinder. Hydraulikksylinderen styres av en elektrisk styrt ventil.

Målehjulet kan settes mot stammen eller trekkes inn i rammen.

Hydraulikkretsen for å plassere målehjulet er utstyrt med en akkumulator. Akkumulatorens oppgave er å dempe trykkstøt og sikre at målehjulet ligger an mot stammen.

1. Målehjulsarm
2. Målehjul
3. Hydraulikksylinder
4. Akkumulator

Målehjulet består av en rekke ulike målehjulsbaner. Det finnes ulike varianter av målehjulsbaner for ulike forhold. Kontakt forhandleren hvis du vil ha mer informasjon.



2211516

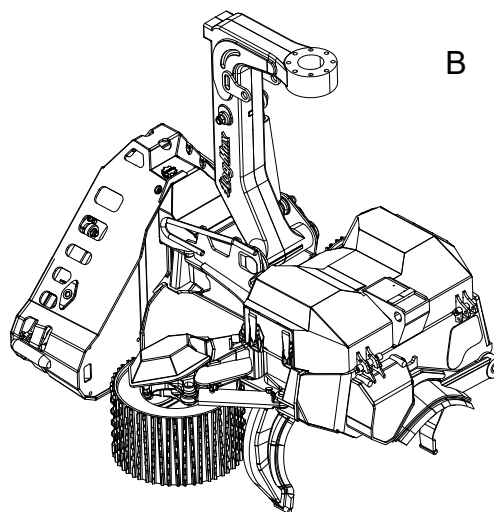
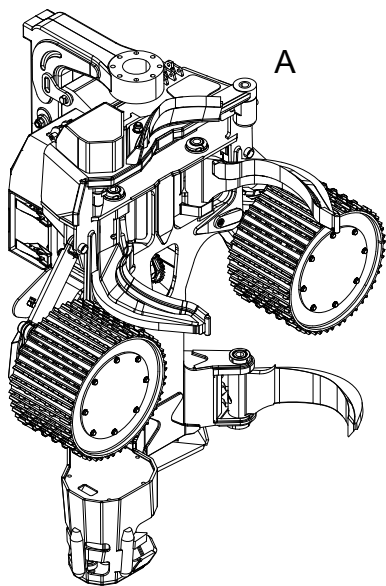
Fellekke

Felleleddets oppgave er å tilte aggregatet.

Felleleddet styres av en hydraulikksylinder, som igjen styres av en ventil.

Felleleddets bevegelse begrenses mekanisk mot aggregatets ramme og beskyttelsesdekselet. Rammen og beskyttelsesdekselet er utstyrt med anslagsbuffere for å redusere belastningen på felleleddet, rammen og beskyttelsesdekselet.

Ved hjelp av felleleddet kan aggregatet tilte ned, tilte opp eller svinge fritt, "flytstilling".

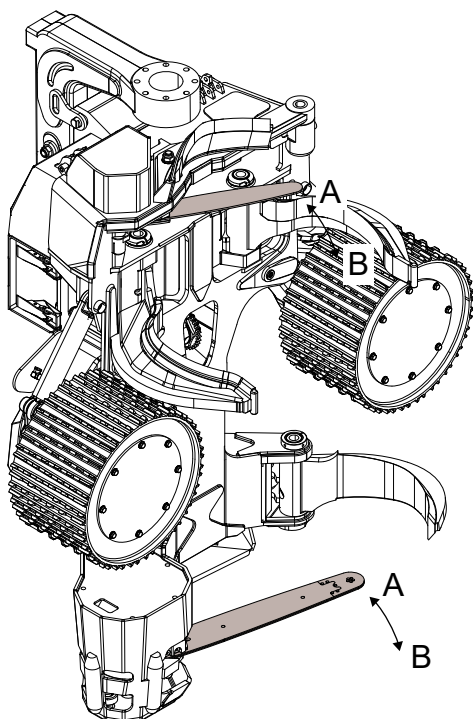


- A Opptiltet
- B Nedtiltet

Sagenhet

Oppgaven til sagenheten er å skjære av stammen slik at treet kan felles og kappes opp i ønskede lengder.

Aggregatet er utstyrt med to sagenheter, en hovedsag og en toppsag.



2212325

Sagenheten er utstyrt med et sagkjede som er montert på et sagsverd.

Sagsverdet kan trekkes inn i rammen eller kjøres ut mot stammen. Når sagsverdet er inne i rammen, sies det at sagsverdet er "hjemme". I andre tilfeller sies det at sagsverdet er "ute".

Sagsverdets bevegelsesretning ved:

- A Bevegelse hjem
- B Bevegelse ut

Sagsverdet er montert på et sverdfeste, som igjen er montert på en lagerenhet. Lagerenheten gjør det mulig for sverdet å bevege seg ut og hjem. Sagsverdets bevegelse styres av en hydraulikkylinder, "sverdmatingssylinderen". Sagsverdets bevegelse begrenses mekanisk i hver endestilling.

Sagkjedet drives av en hydraulikkmotor, "sagmotor", via et sagkjedehjul. Sagenheten er utstyrt med en sagkjedefanger som skal hindre at sagkjedet flyr i vei hvis det løsner fra sagsverdet.

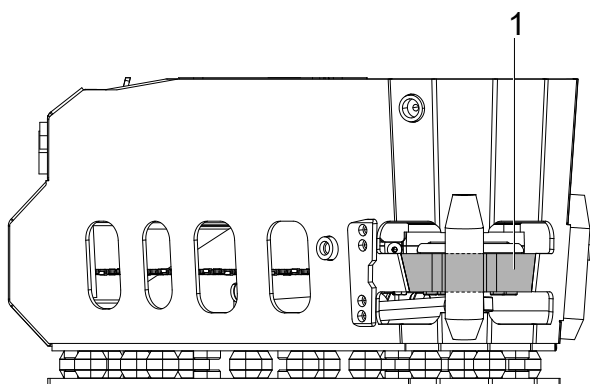
Hovedsagen har to sensorer som registrerer sagsverdets posisjon. En sensor registrerer om sagsverdet er hjemme, "hjemmeposisjonssensor". Den andre sensoren registrerer sagsverdets bevegelse, "kappekontrollsensor".

Aggregatets styresystem kan bruke signalet fra hjemmeposisjonssensoren for å hindre aktivering av mating forover når sagsverdet er ute.

Aggregatets styresystem kan bruke signalet fra kappekontrollsensoren for å justere sagsverdets bevegelse ut mot stammediameteren.

Aggregatet er utstyrt med kjedebruddbeskyttelse, som har i oppgave å hindre at kjedebrudd oppstår når sagkjedet går av. Kjedebruddbeskyttelsen er integrert i rammen på aggregatet.

1. Beskyttelse mot kjedebrudd



900417

Sag 318

Sagmotorens turtall styres av en ventil. Sagmotoren kan bare drive sagkjedet i én retning. Sagmotorens turtall stilles inn i aggregatets styresystem.

Sverdmatingssylinderen styres av en ventil.

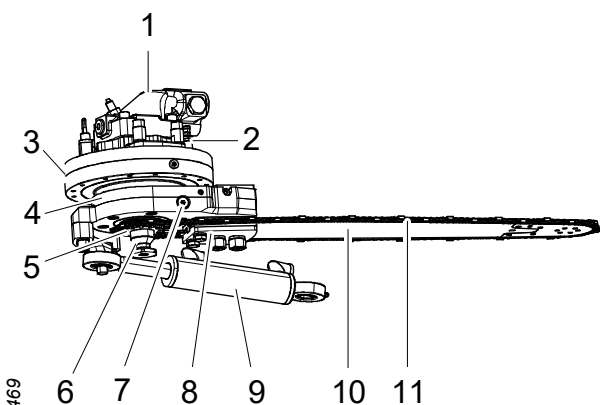
Den mekaniske begrensningen av sagsverdetts bevegelse utover utgjøres av rammen. Den mekaniske begrensningen av sagsverdetts bevegelse hjemover består av en stoppskrue. Stoppskruen er montert i rammen og brukes også til å justere sagsverdetts hjemmeposisjon. Stoppskruen er utstyrt med dempelement for å redusere belastningen på sagenheten.

Sag 318 har en automatisk anordning for sagkjedestramming som strammer sagkjedet når aggregatet mates med hydraulisk trykk.

Hovedkomponentene til sagkjedets strammeanordning er en sverdholder, to strammestempel, en trykkreduksjonsventil og en selvutløsende ventil. Sagsverdet er montert på sverdholderen, som igjen er festet i sverdholderen slik at det kan bevege seg.

Strammestemplerne får hydraulisk trykk fra trykkreduksjonsventilen og trykker på sverdholderen slik at sagkjedet strammes.

Den selvutløsende ventilen gjør det mulig manuelt å skyve inn sverdholderen til den innerste posisjonen når trykktilførselen til aggregatet har opphørt. Denne funksjonen brukes blant annet ved bytte av sagkjedet.



2239469

1. Sagmotor
2. Hjemmeposisjonssensor
3. Lagerenhet
4. Sverdfeste
5. Sagkjedehjul
6. Sagkjedefanger
7. Selvutløsende ventil
8. Sverdholder
9. Sverdmatingssylinder
10. Sagsverd
11. Sagkjede

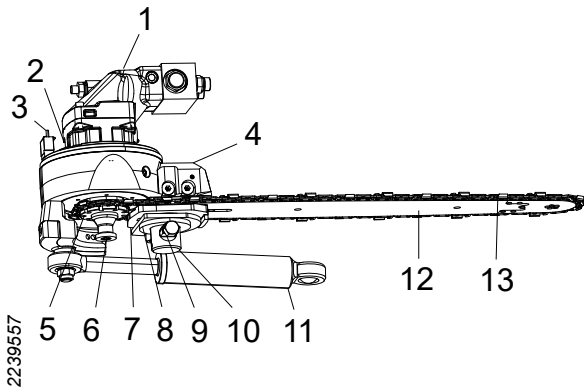
Sag 611

Sagmotorens turtall styres av en ventil. Sagmotoren kan bare drive sagkjedet i én retning. Sagmotorens turtall stilles inn i aggregatets styresystem.

Sverdmatingsylinderen styres av en ventil.

Den mekaniske begrensningen av sagsverdets bevegelse utover utgjøres av rammen. Den mekaniske begrensningen av sagsverdets bevegelse hjemover utgjøres av en stoppskrue. Stoppskruen er montert i rammen og brukes også til å justere sagsverdets hjemmeposisjon.

Sag 611 har en manuell anordning for kjedestramming som består av trykkskive, tapp, låseaksel og eksenter.



1. Sagmotor
2. Kappekontrollsensor
3. Hjemmeposisjonssensor
4. Sverdfeste
5. Sagkjedehjul
6. Sagkjedefanger
7. Trykkskive
8. Eksenter
9. Låseaksel
10. Tapp
11. Sverdmatingsylinder
12. Sagsverd
13. Sagkjede

Sag 718

Sagmotorens turtall styres av en ventil. Sagmotoren kan bare drive sagkjedet i én retning. Sagmotorens turtall stilles inn i aggregatets styresystem.

Sverdmatingsylinderen styres av en ventil.

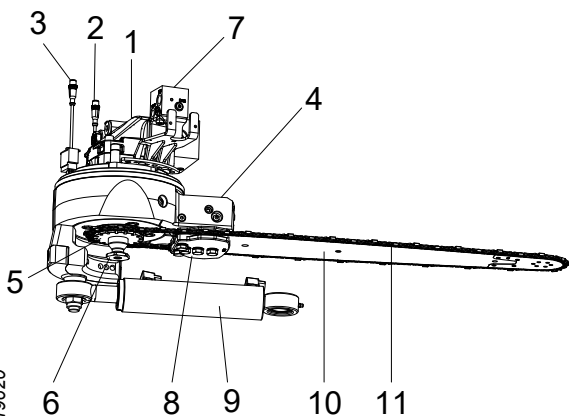
Den mekaniske begrensningen av sagsverdetts bevegelse utover utgjøres av rammen. Den mekaniske begrensningen av sagsverdetts bevegelse hjemover utgjøres av en stoppskrue. Stoppskruen er montert i rammen og brukes også til å justere sagsverdetts hjemmeposisjon.

Sag 718 har en automatisk anordning for sagkjedestramming som strammer sagkjedet når aggregatet mates med hydraulisk trykk.

Hovedkomponentene til sagkjedets strammeanordning er en sverdholder, to strammestempel, en trykkreduksjonsventil og en selvutløsende ventil. Sagsverdet er montert på sverdholderen, som igjen er festet i sverdholderen slik at det kan bevege seg.

Strammestemplerne får hydraulisk trykk fra trykkreduksjonsventilen og trykker på sverdholderen slik at sagkjedet strammes.

Den selvutløsende ventilen gjør det mulig manuelt å skyve inn sverdholderen til den innerste posisjonen når trykktilførselen til aggregatet har opphørt. Denne funksjonen brukes blant annet ved bytte av sagkjedet.



1. Sagmotor
2. Kappekontrollsensord
3. Hjemmeposisjonssensord
4. Lagerenhet
5. Sagkjedehjul
6. Sagkjedefanger
7. Selvutløsende ventil
8. Sverdholder
9. Sverdmatingsylinder
10. Sagsverd
11. Sagkjede

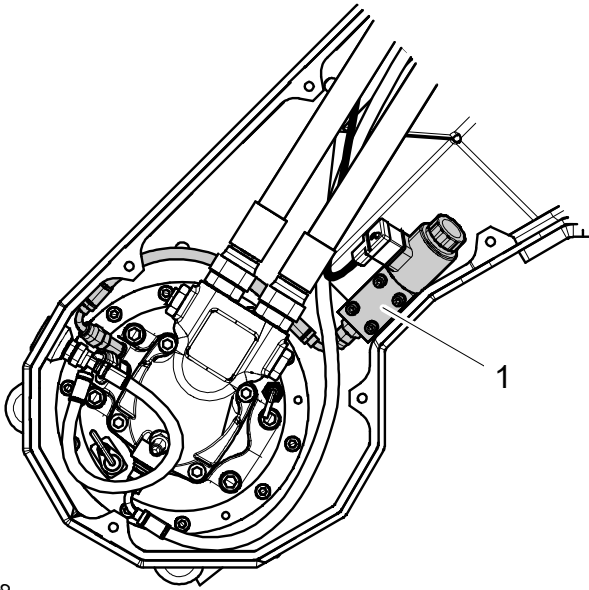
Sagkjedesmøring, Super Greasy

Super Greasy er en hydraulisk stempelpumpe for oljebasert kjedesmøring. Pumpen er montert på oljetanken som er integrert i rammen.

Oljetanken har to siler for grovfiltrering av sagkjedeoljen. En sil er montert i oljetanken under påfyllingslokket. Den andre silen er montert i oljetanken ved innløpet til pumpen.

Pumpen har et fast deplasement. Ved å variere slagfrekvensen (antall slag per sekund) kan strømningshastigheten varieres. Strømningshastigheten stilles inn i aggregatets styresystem.

1. Smørepumpe Super Greasy



2239506

Ekstraustyr

Fargemerkingssystem

Fargemerkingssystemet brukes til å fargemerke virkessortimentet og har to ulike farger.

Hovedkomponentene til fargemerkingssystemet er en fargepumpe, to fargetanker og to fargemunnstykker. Fargetankene er montert på felleleddet, og fargepumpen er montert på rammen.

Fargetankene er utstyrt med lokk, som igjen er utstyrt med tilbakeslagsventiler. Tilbakeslagsventilene hindrer at det skapes undertrykk i tankene ved å slippe luft inn i tankene etter hvert som malingen brukes opp. Tilbakeslagsventilene hindrer også at malingen renner ut.

Fargepumpen er en elektrohydraulisk stempelpumpe med to stempler, en for hver farge. Hvert stempel har doble tetninger, og fargepumpen har en lekkasjekanal mellom hvert tetningspar. På denne måten oppstår det ekstern lekkasje hvis en av tetningene går i stykker.

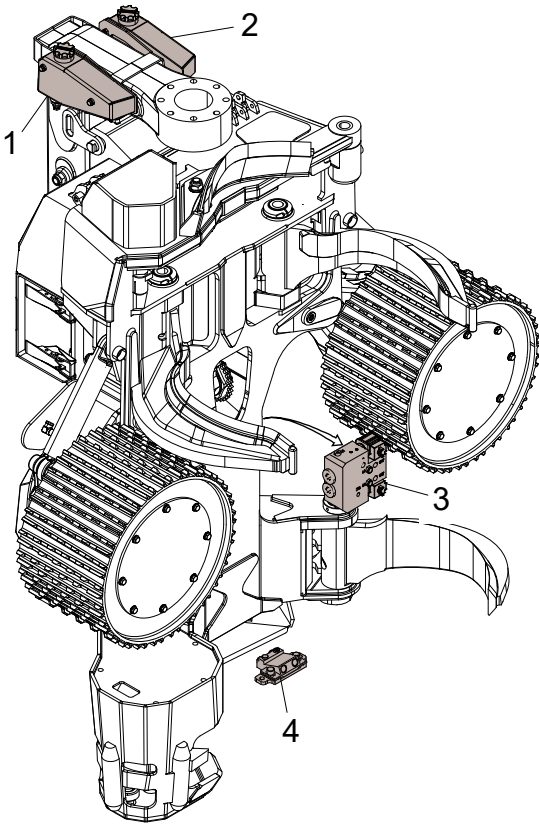
Fargemunnstykkene er montert på en fargeblokk, som igjen er montert på rammen.

Ved fargemerking slår malingen på undersiden av sagsverdet over på stokken som kappes.

1. Høyre fargetank
2. Venstre fargetank
3. Fargepumpe
4. Fargeblokk

Rotsøk (Find End)

Hovedkomponenten i rotsøkesystemet er en lasersensor som er montert i rammen på sagenheten. Laserstrålen registrerer stammen. Aggregatets styresystem kan bruke signalet fra lasersensoren for å finne enden på stammen slik at lengden på stammen kan måles, uten at stammen må kappes for å nullstille lengdemålingen.



2212936

Stubbebehandling

Stubbebehandlingsutstyret sprayer et plantevernmiddel på stubben for å beskytte stubben mot rotråte.

Hovedkomponentene til stubbebehandlingsutstyret, f.eks. tank og pumpe, monteres på basismaskinen.

Plantevernmidler føres via slanger fra basismaskinen til sagenheten og sprayeres på stubben via sagsverdet. Sagsverdet må være tilpasset til stubbebehandling.

Håndtering

Transport av løst aggregat

**Fare!**

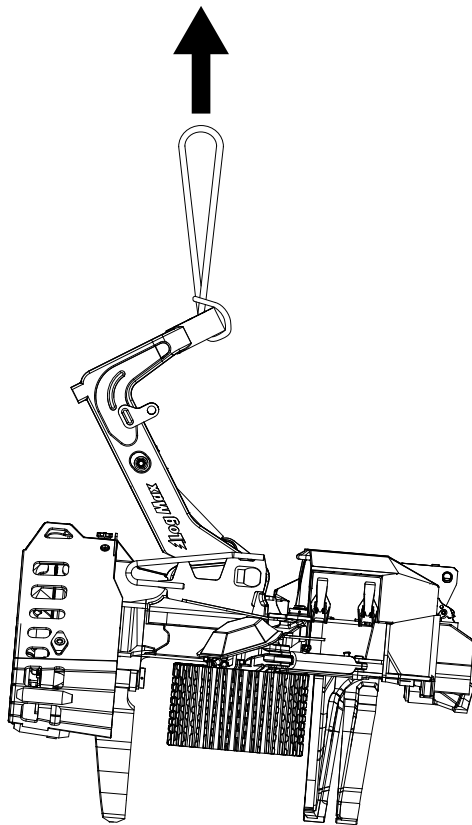
Klemfare! Ikke gå under eller nær hengende last. Sørg for at alt løfteutstyr som brukes, er i god stand, tilpasset formålet og dimensjonerte for vekten av aggregatet.

**Forsiktig!**

Fare for kuttskader! Demonter sagkjedene, og forsyn kvistknivene med slir ved håndtering av aggregatet.

Viktig!

Aggregatets innkommende hydraulikkoplinger må ikke være tilkoblet når aggregatet skal løftes. Koble hydraulikkslangene til hydraulikktilkoblingene, og før slangene ned i oppsamlingskar.



Ved transport av løst aggregat skal aggregatet plasseres rett på en pall. Kvistkniver og hjularmer skal være lukket. Treklosser skal skrues til pallen slik at alle kvistkniver og matehjul får støtte. Vekten av aggregatet må være jevnt fordelt mellom kvistknivene og matehjulene.

Felleleddet skal spennes fast mot endeposisjonen til en av disse. Aggregatet skal spennes fast mot pallen.

Løft aggregatet i felleleddet som vist på bildet. Løft aldri i andre deler av aggregatet.

Vekten av aggregatet vises i "Tekniske spesifikasjoner".

Transport av aggregat montert på basismaskin

Transporter aggregatet i henhold til sikkerhetsanvisningene for transport i bruksanvisningen for basismaskinen.

Oppbevaring

Før oppbevaring

Hvis enheten skal oppbevares uten å brukes, skal følgende tiltak iverksettes:

1. Rengjør aggregatet.
2. Smør aggregatet med fett på alle smørepunkter i henhold til vedlikeholdsskjemaet.
3. Fyll oljetanken med sagkjedeolje.
4. Se vedlikeholdsavsnittet for det aktuelle ekstrautstyret for eventuelle instruksjoner ved lange opphold.

5. Kjør alle sylindrefunksjonene på aggregatet mellom endeposisjonene noen ganger slik at det dannes en oljefilm på stempelstengene.
6. Kjør matehjulsmotorene ett minutt til hver side for å sikre at de fylles med olje.
7. Monter slirer på kvistknivene.
8. Fjern sagkjedene.
9. Hvis aggregatet har automatisk enhet for å stramme sagkjedet, skal sagsverdet skyves til innerste posisjon og låses der med kabelbånd eller lignende.
10. Plasser aggregatet på en pall som beskrevet for "Transport av løst aggregat".
11. Koble aggregatets innkommende hydraulikktilkoblinger slik at aggregatet forblir fylt med olje. Hvis oljen renner ut, kan hydraulikkomponentene ruste innvendig og bli ødelagt.

Under oppbevaring

Viktig!

Aggregatet kan oppbevares i maksimalt 6 måneder. Deretter må aggregatet brukes i noen timer.

Oppbevar aggregatet under tak i et rom som holder jevn temperatur, for å unngå korrosjon på aggregatet og dets elektroniske komponenter.

Sjekk med jevne mellomrom under oppbevaring at det ikke er noen lekkasjer. Ved behov skal en tynn film hydraulikkolje påføres de stempelstengene som ikke er trukket inn i sylindrene.

Etter oppbevaring

Før aggregatet tas i bruk etter oppbevaring skal følgende tiltak iverksettes:

1. Kontroller at alle elektriske kontakter med tilhørende stifter er frie for korrosjon.
2. Smør aggregatet med fett på alle smørepunkter i henhold til vedlikeholdsskjemaet.

3. Se vedlikeholdsavsnittet for det aktuelle ekstrautstyret for eventuelle instruksjoner ved lange opphold.
4. Kontroller at sagkjedesmøringen fungerer i henhold til instruksjonene for kontroll av sagkjedesmøringen.
5. Monter sagkjedene.
6. Demonter slirene til kvistknivene.

Kassering og gjenvinning



Advarsel!

Aggregatets akkumulatorer er trykksatt med gass som kan frigjøres ved ytre påvirkning.

Kontakt lokale myndigheter med opplysninger om hvordan aggregatet skal kasseres og gjenvinnes på beste måte.

Før kassering og gjenvinning bør følgende utføres:

- Rengjør aggregatet.
- Tøm aggregatets system for hydraulikkolje og sagkjedeolje i beholdere beregnet til dette formålet.
- I de tilfellene der aggregatet er utstyrt med fargemerking og stubbebehandling: Tøm systemene til fargemerking og stubbebehandling for væske i beholdere som er beregnet til dette.
- Demonter og sorter aggregatets elektroniske komponenter.
- Demonter og sorter aggregatets gummideler.
- Sorter aggregatets gjenværende deler som metallavfall.

Bruk

Viktig!

Det er forbudt å bruke aggregatet som støtte for å avlaste vekten av basismaskinen. For eksempel ved å trykke aggregatet mot bakken for å hjelpe maskinen å snu.

Oppstart av aggregat

Viktig!

Ikke bruk aggregatet hvis omgivelsestemperaturen er under den laveste tillatte temperaturen, se "Tekniske spesifikasjoner".

Gjør følgende før arbeidsøkten starter:

1. Rengjør aggregatet for snø, is og rusk.
2. Kjør hydraulikkoljen varm i henhold til instruksjonene i bruksanvisningen for basismaskinen. Hydraulikkoljen skal minst ha den laveste tillatte arbeidstemperaturen, se "Tekniske spesifikasjoner".

Viktig!

Ikke bruk matehjuls motorene eller sagmotorene for å varmkjøre hydraulikkoljen fordi det kan skade motorene.

3. Hvis sagenheten har manuell kjedestrammingsenhet: Stram sagkjedet i henhold til anvisningene for sagenheten.
4. Kjør aggregatets hydrauliske funksjoner noen ganger slik at aggregatet tilføres varm hydraulikkolje.

Viktig!

La aggregatet arbeide med begrenset trykk og strømning når aggregatets hydraulikkfunksjoner kjøres for å tilføre aggregatet varm hydraulikkolje.

5. Kontroller at sagkjedesmøringen fungerer i henhold til instruksjonene for kontroll av sagkjedesmøringen.

Avvirkningsarbeid

**Fare!**

Aggregatet må være helt lukket rundt stammen før treet felles. Hvis aggregatet beveger seg under saging, er det fare for kjedebrudd.

**Fare!**

Forlat aldri et nesten gjennomsagd tre uten tiltak.

**Fare!**

Pass på felleretningen! Aggregatet kan ikke tvinge treet til å falle i en bestemt retning. Når treet er saget over og begynner å falle, er det praktisk talt umulig å endre felleretning.

**Fare!**

Risiko for personskade. Ikke mat stammen mot førerhuset.

Viktig!

Kjør aggregatet med myke bevegelser for å minimere slitasjen på aggregatet og basismaskinen.

Avvirkningsarbeidet med aggregatet kan inndeles i delmomentene planlegging, felling, opparbeiding og sortering.

Planlegging

Planlegg avvirkningsarbeidet før det starter. Plasser basismaskinen med tanke på:

- avstand til trærne som skal opparbeides.
- oppleggssted.
- felleretning.
- at maskinen skal stå stabilt.

Felling

Velg felleretning slik at treet kan felles på sikker måte i ønsket retning. Tenk på:

- vindretning og vindstyrke.
- treet og terrengets helling.
- nærstående trær og andre hindringer.

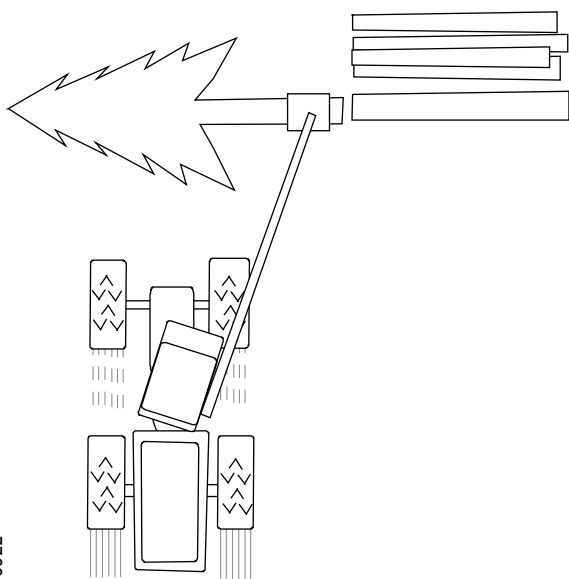
Plasser aggregatet på motsatt side av dit treet skal felles. Grip treet så lavt som mulig, men vær sikker på at sagsverdet kan kappe hele stammen. En dobbel kapping kan eventuelt foretas. I de tilfellene kappekontrollen hindrer sagsverdet i å kappe hele stammen, kan det foretas en manuell kapping.

Viktig!

Ikke vri aggregatet med rotoren etter at treet er saget over og har begynt å falle. Dette kan skade rotoren.

Viktig!

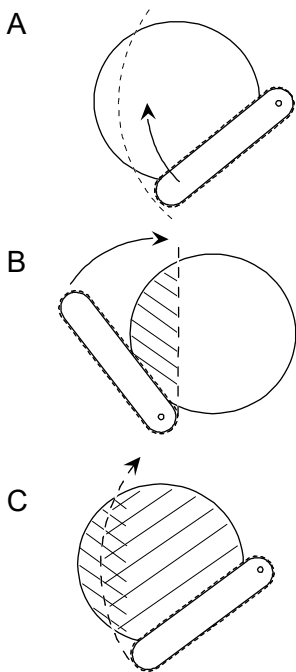
Aggregatet skal ikke under noen omstendigheter rygges ned mot roten. Dette kan skade innfestingen for kniver og matehjul og gjør da aggregatet ubrukbart.



900922

Trykk aggregatet lett mot treet i felleretningen. Dette forenkler fellingen og reduserer risikoen for at sagsverdet skal sette seg fast. Hvis aggregatet trykkes for hardt mot treet, kan det oppstå fellesprekker i virket.

Ikke bryt ned et halvt avsaget tre, men sag gjennom hele treet for å minimere risikoen for fellesprekker.



900935

Dobbeltkapp

Dobbeltkapp er en teknikk som brukes ved felling av grove trær der sagsverdet ikke klarer å skjære gjennom stammen med ett kapp (figur A). Da kan to kapp foretas fra to forskjellige retninger for å komme gjennom stammen.

Lag først et kappespor med aggregatet vridd 90° med klokken (figur B) i forhold til det tiltenkte fellekappet.

Før det andre kappet vris aggregatet til posisjonen før fellekappet. Etter å ha gjennomført kappet er treet gjennomsaget (figur C). Treet faller også selv om begge kappesporene ikke møtes nøyaktig.

Opparbeiding og sortering

Opparbeiding betyr at treet kvistes og kappes i passende lengder. En godt planlagt og utført opparbeiding maksimerer verdien av virket, forenkler bortkjøring og reduserer skadene på bakken.

Sørg for å opparbeide trærne slik at virket kommer i hauger som er sortert etter virkeskvaliteten. Sikt med aggregatet over de allerede kappede stokkene ved opparbeiding. Da kappes stokkene slik at enden på stokkene kommer på linje med hverandre. Dette kalles at virkehaugene blir jevndratt. Hvis mulig, kapp stokken med støtte for å minimere risikoen for kappesprekker.

Unngå å legge greiner og kvister på opparbeidet virke. Hvis bakken har lav bærekraft, er det tilrådelig å kviste foran basismaskinen slik at avkappet beskytter bakken mot kjøreskader og hindrer at basismaskinen kjører seg fast.

Grove greiner

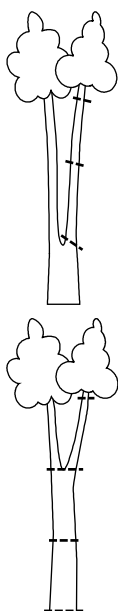
Hvis treet har en eller flere grove greiner som kan komplisere opparbeidingen, kan treet kvistes i en enkelt operasjon eller kvistes litt lenger enn den tiltenkte stokklengden. Dette gjøres for å gi aggregatet mulighet til å nå en høy matehastighet, noe som forenkler kvisting av trær med grove greiner. Deretter rygger man tilbake og opparbeider stokken som vanlig.

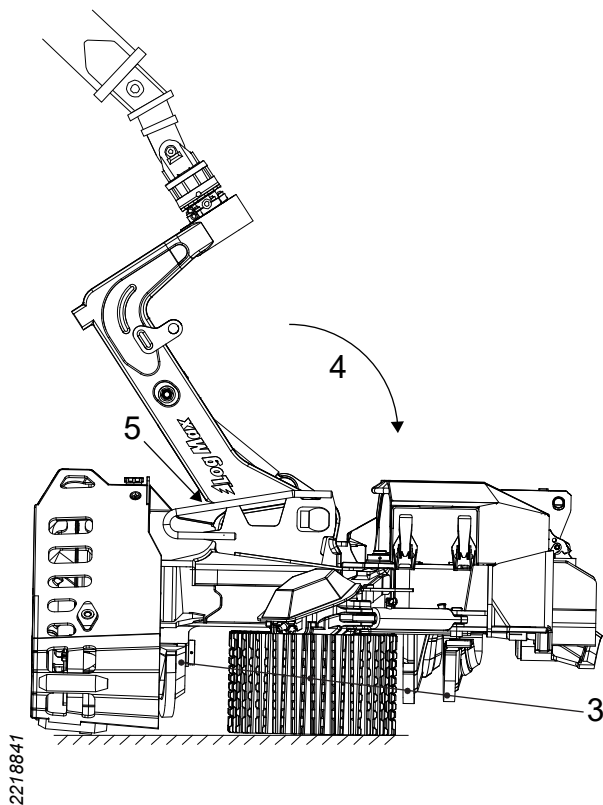
Forgreininger

Teknikken for å håndtere trær med forgreininger avhenger av hvordan treet ser ut.

Hvis forgreiningen sitter lavt, kappes den ene stammedelen direkte og opparbeides som vanlig. Deretter felles og opparbeides resten av treet.

Hvis forgreiningen sitter høyt, felles hele treet og opparbeides som vanlig frem til forgreiningen. Deretter legges stammen ned på bakken. Plasser aggregatet hengende over forgreiningen, og aktiver sagenheten slik at den ene eller begge stammedelene kappes av. Ta deretter opp og opparbeid stammedelene som vanlig.





Parkering ved arbeidsslutt

1. Hvis sagenheten har manuell strammeenhet for sagkjedet: Slipp strammingen av sagkjedet i henhold til kontroll og vedlikehold for sagenheten.
2. Foreta en grovrengjøring av aggregatet i henhold til "Grovrengjøring"
3. Lukk kvistknivene og åpne matehjulssarmene.
4. Sett aggregatet i flytstilling, og senk det ned på et fast og plant underlag.
5. Vinkle felleleddet mot mekanisk stopp i rammen.
6. Avlast basismaskinens hydraulikk.
7. Stopp basismaskinen. Ta ut startnøkkelen, og bryt hovedstrømmen.

Følg sikkerhetsforskriftene i bruksanvisningen for basismaskinen om parkering av basismaskinen.

Uforutsett driftsstans



Fare!

Prøv alltid å rette feilen fra førerhuset på basismaskinen. Gå bare ut av førerhuset som en siste utvei når du har forsikret deg om at ingen uforutsigbare maskinbevegelser kan forekomme.



Fare!

Forsøk aldri å frigjøre stammer som har satt seg fast i aggregatet for hånd, for eksempel ved å løsne hydraulikkslanger eller manuelt å aktivere aggregatets hydraulikkventiler.

Ved havari, for eksempel slange- eller kabelbrudd som gjør aggregatet ubrukelig, og der aggregatet fortsatt griper en stamme, må aggregatet frigjøres fra stammen før reparasjonsarbeidet begynner.

Plasser aggregatet slik at kvistknivene går fri fra bakken. Prøv å aktivere funksjonen for å åpne kvistknivene.

Hvis kvistknivene ikke åpnes, bryt trykktilførselen til aggregatet. Vent til kvistknivene har åpnet seg litt ved hjelp av den indre lekkasjen i aggregatets hydraulikkventiler. Bruk deretter basismaskinens kran for å lirke løs aggregatet fra stammen.

Få hjelp av andre maskiner hvis det er nødvendig.

Kontroll og vedlikehold

Dette kapitlet beskriver kontroller og vedlikehold av aggregatet som kan utføres av føreren. Alt vedlikeholdsarbeid på aggregatet som mangler anvisninger i dette kapitlet, skal utføres av teknikere med nødvendig kunnskap.

Noen av arbeidsoperasjonene i dette kapitlet krever to personer for å kunne utføres. Påse at det er mulighet for å tilkalle hjelp hvis ulykken skulle være ute. Ha alltid mobiltelefon, komradio eller lignende i nærheten når du utfører kontroll- og vedlikeholdsarbeid. Sørg også for at det finnes egnede kjøretøy og farbare veier hvis det blir nødvendig å dra til et sykehus.

**Fare!**

Klemfare! Aggregatet må parkeres ifølge anvisningene for å redusere faren for klemskader.

**Advarsel!**

Fare for brannskader! La aggregatet og hydraulikkoljen avkjøles før det utføres kontroll og vedlikehold på aggregatet.

**Advarsel!**

Aggregatets hydraulikksystem er utstyrt med akkumulatorer. Det kan være trykk i systemet en tid etter at trykktilførselen er brutt.

**Advarsel!**

Trykksatt væske kan ha skjærevirkning. Ikke let etter lekkasjer i aggregatets systemer ved å føle med hender eller andre kroppsdeler.

**Advarsel!**

Fare for skjærskader! Demonter alltid alle sagkjeder, og monter slir på kvistkniver før du starter kontroll og vedlikehold av aggregatet.

**Advarsel!**

Fare for øyeskade! Laserstråling. Ikke se inn i strålen. Laserprodukt i klasse 2.

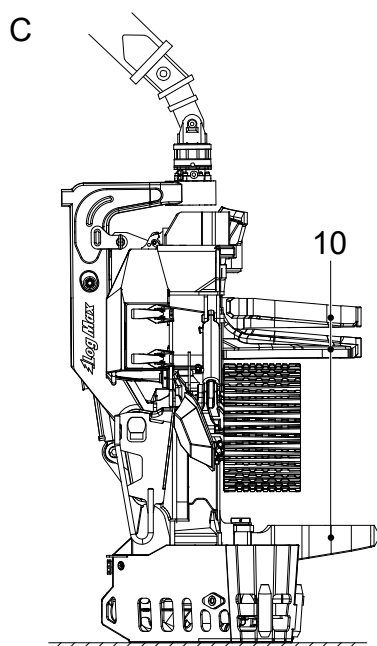
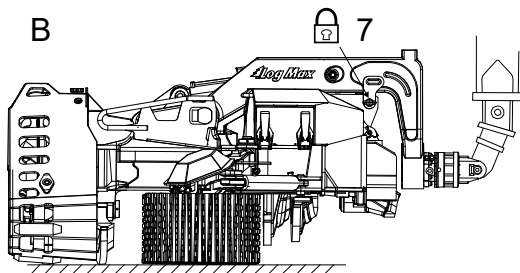
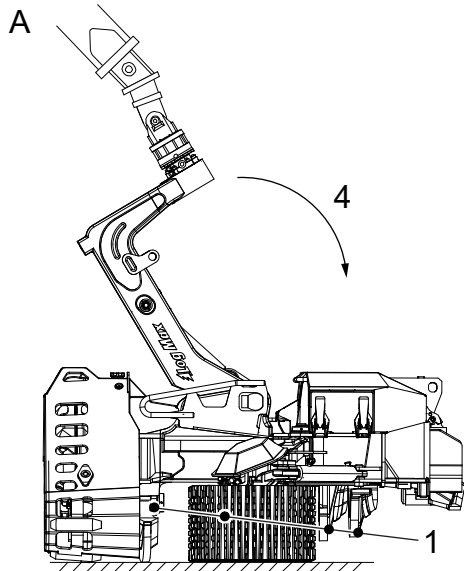


Forsiktig!

Unngå hudkontakt med væskene i aggregatet – de kan være skadelige. Unngå også innånding av damper.

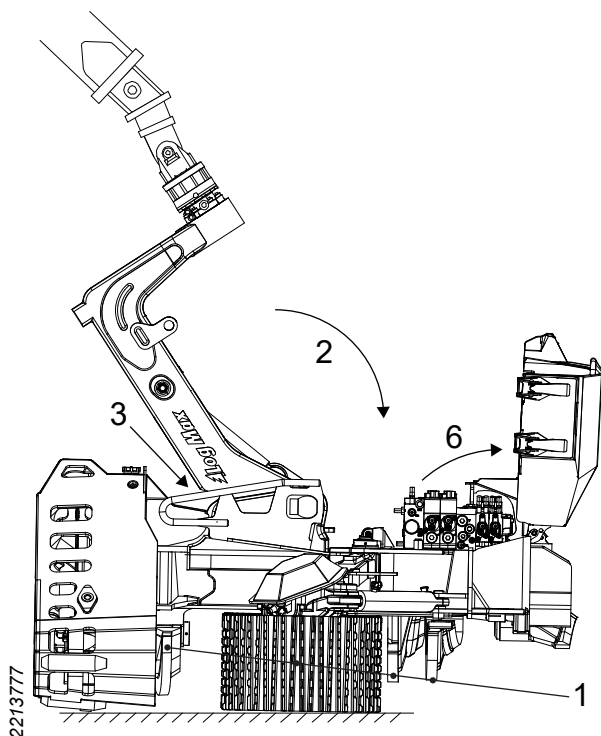
Parkering av aggregatet før kontroll og vedlikehold

Parkering i opptiltet stilling



- A
- 1 Lukk kvistknivene og åpne matehjulsarmene.
 - 2 Sett aggregatet i flytstilling.
 - 3 Plasser aggregatet på et fast og plant underlag.
 - 4 Kjør kranen forsiktig ut slik at felleledet plasseres mot sin øvre stopstilling.
 - 5 Avlast basismaskinens hydraulikk.
 - 6 Stopp basismaskinen. Ta ut startnøkkelen, og bryt hovedstrømmen.
- B
- 7 Lås felleledet mot rammen ved hjelp av sikkerhetssplinten.
 - 8 Start maskinen.
- C
- 9 Reis aggregatet forsiktig opp ved hjelp av kranen.
 - 10 Åpne kvistknivene.
 - 11 Plasser aggregatet på et fast og plant underlag.
 - 12 Avlast basismaskinens hydraulikk.
 - 13 Stopp basismaskinen. Ta ut startnøkkelen, og bryt hovedstrømmen.
 - 14 Monter slirer på kvistknivene.
 - 15 Demonter alle sagkjedene.

Følg sikkerhetsforskriftene i bruksanvisningen for basismaskinen om parkering av basismaskinen.



Parkering i nedtiltet stilling

1. Lukk kvistknivene og åpne matehjulsarmene.
2. Sett aggregatet i flytstilling, og parker aggregatet på et fast og plant underlag.
3. Vinkle felleleddet bakover mot mekanisk stopp.
4. Avlast basismaskinens hydraulikk.
5. Stopp basismaskinen. Ta ut startnøkkelen, og bryt hovedstrømmen.
6. Åpne beskyttelsesdekselet på aggregatet, og koble ut strømledningen for funksjonen *tilt opp*.
7. Monter slir på den øvre kvistkniven.

Følg sikkerhetsforskriftene i bruksanvisningen for basismaskinen om parkering av basismaskinen.

Grovrengjøring

Parker aggregatet i henhold til "Parkering i opptiltet stilling".

Foreta en grovrengjøring av aggregatet i henhold til nedenstående:

1. Fjern greiner og trerester fra aggregatet. Kontroller at de ikke har forårsaket skade.
2. Rengjør aggregatet for vann og snø i kaldt vær for å unngå at det dannes is.
3. Rengjør målehjulet og rundt målehjulsarmen.
4. Rengjør matehjulene.
5. Rengjør sagenheten.

Kontroll av aggregatet

Parker aggregatet i henhold til "Parkering i opptiltet stilling", hvis ikke noe annet er angitt.

Kontroller at aggregatet ikke har sprekker

For å kontrollere at aggregatet ikke har sprekker:

1. Fjern høyre og venstre beskyttelsesplate fra høyre og venstre kvistkniv.
2. Se etter sprekker i aggregatets komponenter. Vær nøye med å kontrollere:
 - rammen, spesielt i alle sylindrefester.
 - felleleddet.
 - matehjulsarmene.
 - kvistknivene.Hvis det oppdages sprekker, må de berørte komponentene repareres før aggregatet tas i bruk. Se avsnittet for "Reparasjonssveising".
3. Monter høyre og venstre beskyttelsesplate igjen på høyre og venstre kvistkniv.
4. Kontroller at alle vern er hele. Kontroller at skruene som holder vernene, er hele og strammet. Erstatt skruer som er borte.

Kontroll av anslagsbufferne

Kontroller at anslagsbufferne på felleleddet og matehjulsarmene ikke har skader eller mangler. Erstatt skadde og manglende anslagsbufferne.

Kontroll av strømkabler

Parker aggregatet i henhold til "Parkering i nedtiltstilling".

Åpne beskyttelsesdekselet, og kontroller at synlige strømkabler er hele og uskadd. Erstatt skadde eller defekte strømkabler.

Viktig!

Utskiftning av strømkabler skal utføres av teknikere med nødvendig kunnskap.

Kontroll av sliteplater

Parker aggregatet i henhold til "Parkering i opptiltstilling".

Sliteplate på toppsag

Når sliteplaten er nedslitt til halve godstykkelsen, må den erstattes i henhold til "Reparasjonssveising".

Øvre sliteplate

Når den øverste sliteplaten er nedslitt til halve godstykkelsen, skal den erstattes i henhold til "Reparasjonssveising".

Nedre sliteplate

Når den nederste sliteplaten er nedslitt til halve godstykkelsen, skal den erstattes i henhold til "Reparasjonssveising".

Kontroll og justering av beskyttelsesdeksel og planlås



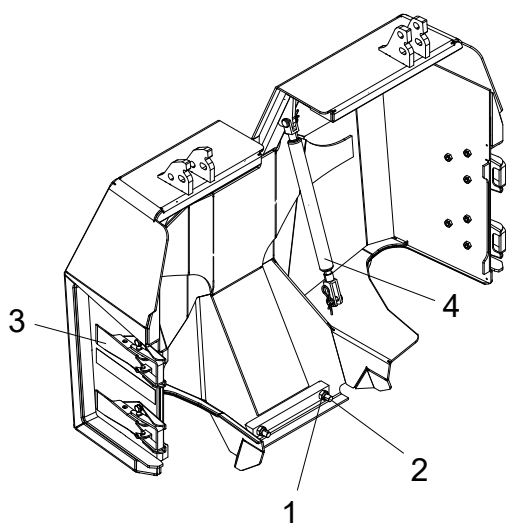
Advarsel!

Fare for klemskader!
Beskyttelsesdekselet er tungt og har skarpe kanter. Håndter det forsiktig.

Parker aggregatet i henhold til "Parkering i nedtiltstilling".

Kontroller at gassfjæren er hel. Kontroller at skruene som fester gassfjæren, er hele og strammet.

Kontroller at planlåsen til beskyttelsesdekselet er hel. Kontroller at skruene som holder planlåsene, er hele og strammet. Erstatt skruene som er borte.



2215005

Juster stoppskruene og låsemutterne til beskyttelsesdekselet slik at beskyttelsesdekselet sitter fast når planlåsene er låst og at ingen planlås er løs.

1. Låsemutter
2. Stoppskruer
3. Planlås
4. Gassfjær

Aksler til felleledd, matehjulsarmer og kvistkniver

Parker aggregatet i henhold til "Parkering i opptilte stilling".

Kontroll av Log Max standardaksler

Kontroller at akselens låseskrue er hel og strammet.

Kontroller at akselens rotasjonslås er hel. Reparer ved behov i henhold til "Reparasjonssveising"

Kontroll av Expander

Kontroller at Expander-akselen er sentrert i posisjonen sin og ikke glipper.

Hvis Expander-akselen er demontert, eller har beveget seg, skal Expander-akselen behandles som en ny Expander.

Tiltrekking Expander

Stram Expander-akselen veksel- og trinnvis til anbefalt tiltrekkingmoment i henhold til "Generelle tiltrekkingmomenter for Expander".

Ny Expander

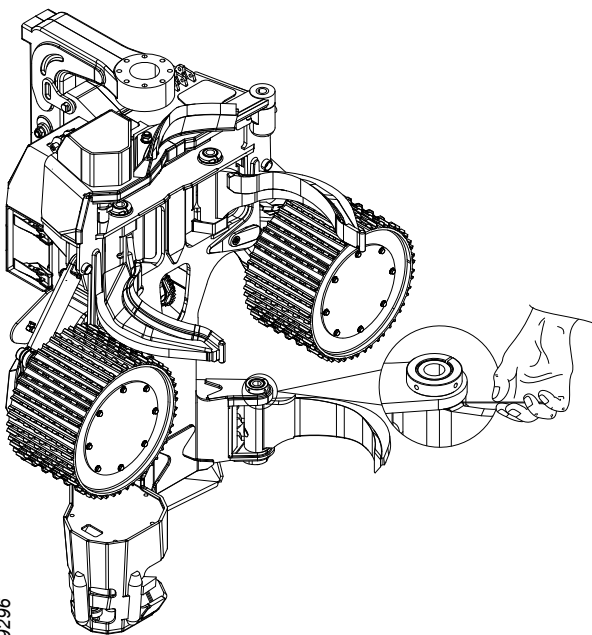
En ny eller demontert Expander skal strammes på følgende måte:

1. Stram Expander-akselen i henhold til "Tiltrekking Expander".
2. Kjør funksjonen mellom endeposisjonene 10 ganger.
3. Stram Expander-akselen i henhold til "Tiltrekking Expander".
4. Gjenta strammingen etter 8 timer.
5. Gjenta strammingen etter 40 timer.

Kontroll av aksialslark

Slik kontrollerer du aksialslarken mellom en komponent og rammen:

1. Parker aggregatet i henhold til "Parkering i opptiltet stilling".
2. Fjern beskyttelsesplatene på høyre og venstre kvistkniv.
3. Bruk en bladføler for å kontrollere slarken mellom komponenten og rammen. Noter slarken på begge sider av komponenten.
4. Hvis den totale slarken overstiger 1 mm, må det legges inn shims på akselen.



2219296

Viktig!

Shimsing av aksler skal utføres av teknikere med nødvendig kunnskap.

Kvisteenhet

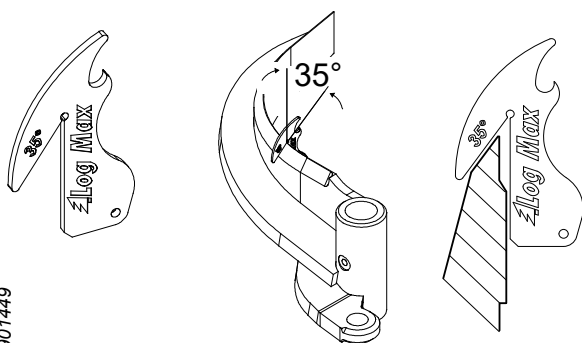


Forsiktig!

Far for skjærskade. Eggen på kvistknivene er skarpe.

Parker aggregatet i henhold til "Parkering i opptiltet stilling".

901449



Eggen på kvistknivene

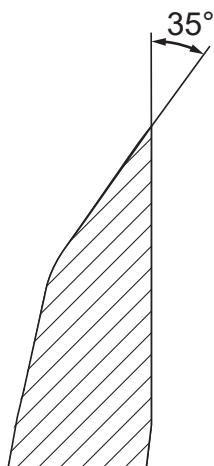
Mindre skader på kvistknivene repareres med hammer og fil. Større skader må repareres med slipeskive for metall på slipemaskin. For at kvistknivene skal beholde hardheten, må de ikke utsettes for høye temperaturer under sliping.

For enkel kontroll av riktig vinkel på eggen finnes det en eggmal. Eggmalen kan brukes til eggen på alle kvistkniver, bortsett fra motfasene på den nedre kvistkniven.

Viktig!

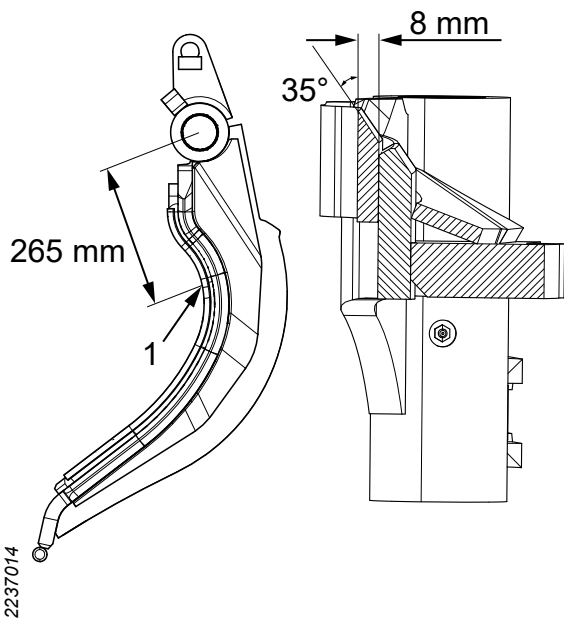
Utskiftning av kvistkniver skal utføres av teknikere med nødvendig kunnskap.

906858



Øvre kvistkniv

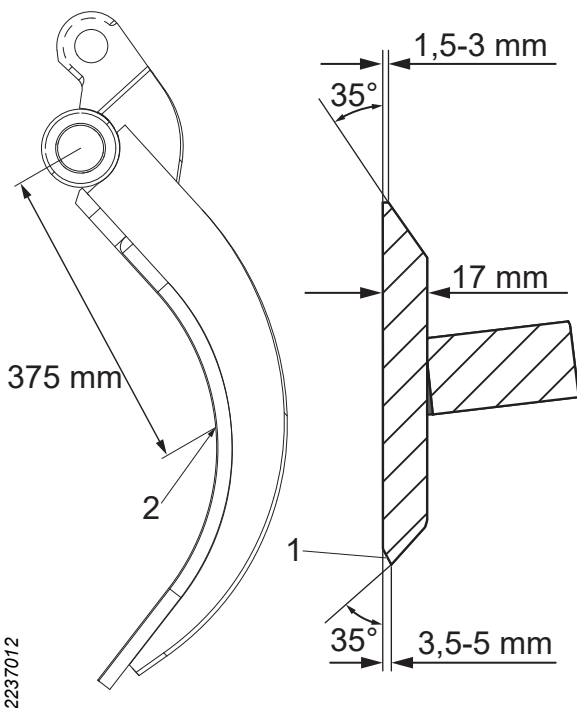
Den øvre kvistkniven skal slipes i henhold til eggmalen. Hvis den øvre kvistkniven får en motfase eller blir slitt på innsiden, kan den repareres ved sveising i henhold til "Reparasjonssveising" og deretter slipes på nytt. Når knivbladet på den øvre kvistkniven blir for slitt, skiftes knivbladet i henhold til "Reparasjonssveising".



Høyre og venstre kvistkniv

Høyre og venstre kvistkniv skal slipes i henhold til eggmalen.

Når knivbladene på høyre og venstre kvistkniver blir for slitte, eller tykkelsen på knivbladet er mindre enn 8 mm, må de skiftes ut i henhold til "Reparasjonsveising". Slitasjegrensen for høyre og venstre kvistkniv måles ved (1).



Nedre kvistkniv

Den nedre kvistknivens nedre og øvre egg skal slipes i henhold til eggmalen, men med motfase (1).

Når den nedre kvistkniven blir tilstrekkelig slitt, må den skiftes ut. Slitasjegrensen er når den totale høyden på den nedre kvistkniven er mindre enn 132 mm eller tykkelsen er mindre enn 17 mm. Slitasjegrensen for den nedre kvistkniven måles ved (2).

Fast kvistkniv

Den faste kvistkniven trenger ikke vedlikehold. Den er integrert i en sliteplate som byttes ut når den er utslitt, se "Kontroll av sliteplater".

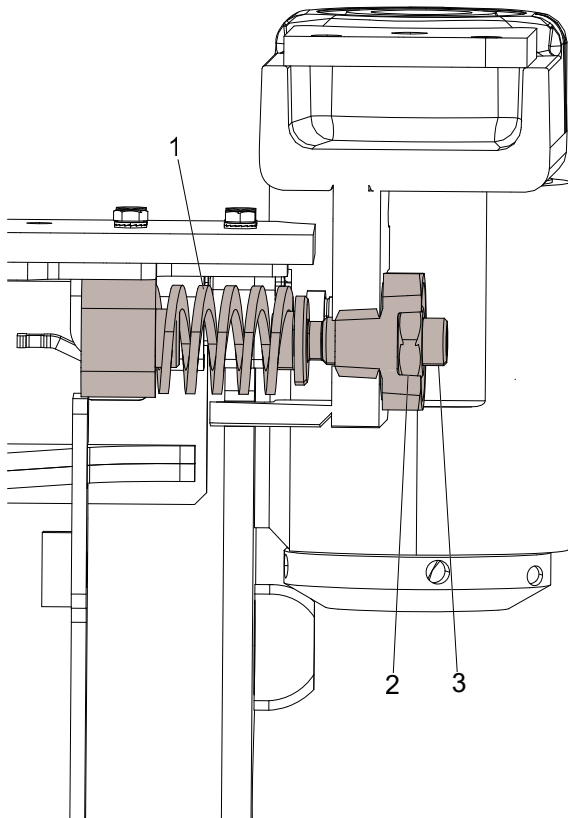
Fjæren på den øvre kvistkniven og dens forspenning

For å sjekke den øvre kvistknivens fjær og dens forspenning må man først sjekke at fjæren (1) er hel. Hvis fjæren er ødelagt eller slitt, må den skiftes ut i henhold til "Utskifting av fjæren til den øvre kvistkniven".

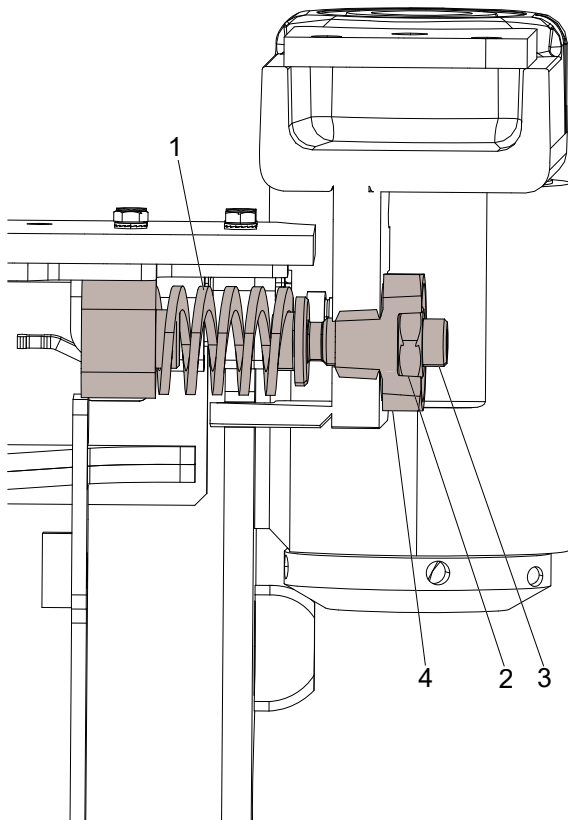
Juster fjærens forspenning ved å:

1. Løsne låsemutteren (2).
2. Skru justeringsskruen (3) med klokken for å øke forspenningen.
3. Skru justeringsskruen (3) mot klokken for å redusere forspenningen.
4. Stramme låsemutteren (2).

Ved grunninnstilling av fjærens forspenning skal justeringsskruen (3) stikke ca. 4 mm ut av den gjengede pluggen.



2006980



2097822

Utskifting av fjæren til den øvre kvistkniven

Når fjæren til den øvre kvistkniven er slitt eller ødelagt, skal den erstattes som følger:

1. Løsne låsemutteren (2).
2. Skru skruen (3) mot klokken til den er skrudd helt ut.
3. Løsne den gjengede pluggen (4).
4. Trekk den øvre kvistkniven til dens ytre endeposisjon.
5. Skift ut den gamle fjæren (1) med en ny fjær.
6. Skru den gjengede pluggen inn igjen (4).
7. Skru inn justeringsskruen (3) slik at fjæren (1) sitter igjen.
8. Skyv den øvre kvistkniven tilbake (3).
9. Foreta en grunninnstilling av fjærens forspenning i henhold til "Fjæren på den øvre kvistkniven og dens forspenning".

Grunninnstilling og justering av sensoren til øvre kvistkniv



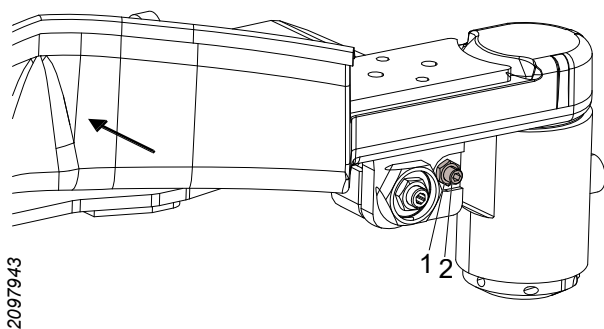
Fare!

Bare tenningen skal være aktivert når grunninnstillingen av den øvre kvistkniven utføres. Kontroller at de andre funksjonene til basismaskinen ikke kan aktiveres.

En riktig innstilling av den øvre kvistkniven er nødvendig for at aggregatets kvist- og mateenhet skal fungere godt. Derfor er det viktig å justere den øvre sensoren til kvistkniven i henhold til de rådende forholdene.

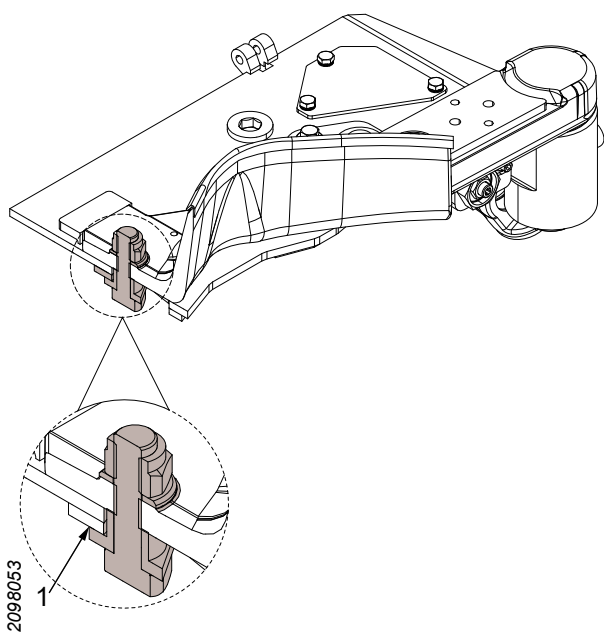
Active Friction Control™ (AFC)

Denne anvisningen beskriver hvordan man foretar en mekanisk grunninnstilling av den øvre sensoren til kvistkniven. En fullgod innstilling av AFC-systemet krever også justering av innstillingene i aggregatets styresystem.



1. Løsne justeringsskruens låsemutter (1).
2. Drei skruen (2) mot klokken så langt som mulig.
3. Trykk inn og hold igjen den øvre kvistkniven mot stoppkanten.
4. Vri justeringsskruen (2) med klokken til den får mekanisk kontakt med den øvre sensoren til kvistkniven.
5. Vri justeringsskruen 1 omdreining (2) mot klokken.
6. Lås justeringsskruen (2) med låsemutteren (1). Vær nøye så du ikke vrir på justeringsskruen (2) når låsemutteren (1) strammes.

Se bruksanvisningen for aggregatets styresystem for flere anvisninger om justering av AFC-systemet.



Kontroll og justering av den øvre kvistknivens skrue og mutter i sporet

Kontroller at skrue og mutter er hele og at den øvre kvistkniven ligger mot rammen. For at den øvre kvistkniven skal kunne bevege seg, kreves det en dødgang (1) på 0,3 til 0,7 mm nødvendig. Dødgangen (1) sjekkes med bladføler.

Juster dødgangen (1) med shims.

Viktig!

Hvis dødgangen blir for stor, kan den øvre kvistkniven og rammen bli skadet.

Mateenhet

Parker aggregatet i henhold til "Parkering i opptiltet stilling".

Kontroll av matehjul

Kontroller skarphet og slitasje på ribbene til matehjulene. Slip eller erstatt matehjulene ved behov. Bytt ut matehjulene i henhold til "Utskiftning av matehjul".

Stramming av matehjuls Mutterne

Stram matehjuls Mutterne kryssvis til anbefalt tiltrekkingsmoment:

V12

200 Nm.

MS11

550 Nm.

Hvis strammingen foretas med håndverktøy, må matehjulet blokkeres slik at det ikke kan rotere.

Hvis matehjulet er montert nylig, må stramming gjentas etter 1 time.

Utskiftning av matehjul

Demontering av matehjul

Slik demonterer du et matehjul:

1. Løsne matehjuls Mutterne $\frac{1}{2}$ -1 omdreining. Hvis Mutterne løsnes med håndverktøy, må matehjulet blokkeres slik at det ikke kan rotere.
2. Sikre matehjulet med egnet løfteutstyr.
3. Fjern matehjuls Mutterne og matehjulet.

Montering av matehjul

Slik monterer du et matehjul:

1. Rengjør anleggsflatene til matehjulet og navet til matehjuls motoren.
2. Rengjør og kontroller gjengene i matehjuls Mutterne og på skruene til navet til matehjuls motoren. Erstatt ødelagte Muttere og skruer.

Viktig!

Utskifting av skruer i navet til matehjulsmotoren skal utføres av teknikere med nødvendig kunnskap.

3. Løft matehjulet på plass med egnet løfteutstyr.

Viktig!

Smør skruene på navet til matehjulsmotoren før montering av matehjulsmutterne.

4. Sikre matehjulet ved å montere matehjulsmutterne og stramme dem lett.
5. Fjern løfteutstyret.
6. Stram matehjulsmutterne i henhold til "Stramming av matehjulsmutterne".

Kontroll av stramming av skruer til matehjulsmotorer

For å kontrollere at skruene som holder matehjulsmotorene, er strammet:

1. Demonter matehjulet i henhold til "Demontering av matehjul".
2. Stram skruene som holder matehjulsmotorene kryssvis til den anbefalt generelt tiltrekkingsmoment for oljede stålskrukoblinger med Nord-Lock-skiver, se "Tekniske spesifikasjoner".
3. Monter matehjulene i henhold til "Montering av matehjul".

Diametermåleenhet

Kontroller sensorene til diametermåleenheten ved å åpne og lukke matehjulsarmene fem ganger. Verdien til sensorene i styresystemet må ikke avvike med mer enn maksimalt 5 pulser i repetisjonene for åpen eller lukket stilling. Hvis det skiller mer enn 5 pulser, er diametermåleenheten defekt og må feilsøkes av teknikere med nødvendig kunnskap.

Se bruksanvisningen for styresystemet hvis du vil ha mer informasjon.

Viktig!

Utskiftning av sensorer skal utføres av teknikere med nødvendig kunnskap.

Lengdemålingsenhet



Forsiktig!

Målehjulet er skarpt. Bruk egnet verneutstyr ved arbeid med eller nær målehjulet.



Advarsel!

Fare for klemskader. Arbeid med lengdemålingsenheten foregår i trange rom og med bevegelige deler.

Viktig!

Utskiftning av sensorer skal utføres av teknikere med nødvendig kunnskap.

Parker aggregatet i henhold til "Parkering i opptilte stilling".

Kontroll av lengdemålingsenhet

De mekaniske delene til lengdemålingsenheten styres ved å:

1. Trykk på og hold inne knappen for *lengdemålingshjul ut*, og lukk basismaskinen.
2. Trekk ut målehjulsarmen.
3. Kontroller slitasjen på målehjulsbanene. Skift ut ved behov i henhold til "Utskiftning av målehjulsbaner".
4. Kontroller målehjulets rullemotstand ved å dreie målehjulet for hånd. Målehjulet skal rulle med jevn rullemotstand. Hvis rullemotstanden er ujevn, eller hvis målehjulet ruller for lett, må målehjulets lager justeres.
5. Kjenn om det er slark i:

- målehjulets lager.
- målehjulsarmen innfesting i rammen.

Hvis det er slark, må den berørte komponenten erstattes.

Viktig!

Renovering av målehjulets lager eller utskifting av komponenter i lengdemålingsenheten, annet enn målehjulsbaner, må utføres av teknikere med nødvendig kunnskap.

Utskiftning av målehjulsbaner

For å skifte ut målehjulsbanene:

1. Trykk på og hold inne knappen for *lengdemålingshjul ut*, og lukk basismaskinen.
2. Trekk ut målehjulsarmen.
3. Fjern skruene som holder målehjulsbanene mot målehjulsarmens nav, og fjern målehjulsbanene.
4. Monter nye målehjulsbaner med nye skruer og skiver.
5. Prøvekjør aggregatet, og kontroller at målehjulet går fritt fra:
 - rammen.
 - matehjulene når matehjulsarmene er lukket.

Sagenhet



Fare!

Risikoen for kjedebrudd øker hvis sagenhetens komponenter er slitt. Kontroller derfor regelmessig at sagkjedet, sagsverdet, sagkjedehjulet og kjedebruddbeskyttelsen er i god stand.

**Fare!**

Kast alltid det ødelagte sagkjedet etter sagkjedebrudd.

**Fare!**

Hvis sagkjedefangeren eller skruen som fester den til sagmotorakselen blir ødelagt, kan sagkjedehjulet slynges i vei hastighet.

**Advarsel!**

Bruk alltid egnet verneutstyr ved håndtering av sagkjede, sagsverd og sagkjedehjul.

Viktig!

Fare for sagmotorhavari. Kjør aldri sagmotoren ubelastet lenger enn i alt 3 sekunder for hvert hele minutt.

Viktig!

Utskiftning av sensorer skal utføres av teknikere med nødvendig kunnskap.

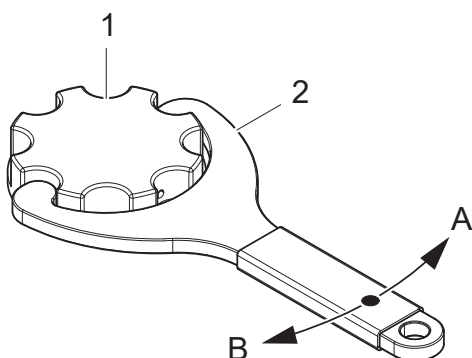
Parker aggregatet i henhold til "Parkering i opptilte stilling", hvis ikke noe annet er angitt.

Kontroll av beskyttelse for kjedebrudd

Kontroller at kjedebruddbeskyttelsen ikke er skadet. Hvis kjedebruddbeskyttelsen har skader dypere enn 2 mm, må kjedebruddbeskyttelsen skiftes ut.

Viktig!

Utskiftning av kjedebruddbeskyttelsen må bare utføres av teknikere med nødvendig kunnskap.



952846

Fylle sagkjedeolje

Fyll på sagkjedeolje hver 8. time eller ved behov.

1. Tanklokk
2. Verktøy til tanklokk

A Åpne

B Lukk

Rengjør silene i oljetanken ved behov.

Kontroll av sagkjedesmøring

Aktiver smørepumpen i styresystemet, og kontroller at det kommer frem sagkjedeolje på sagsverdet. Hvis det ikke kommer sagkjedeolje på sagsverdet, må det foretas feilsøking.

Kontroll av sagkjede

Kontroller sagkjedestrammingen. Se anvisningene for den aktuelle sagenheten.

Kontroller skjærevinklene, skarpheten og mulige skader på sagkjedet. Skift sagkjedet hvis det har skader. Riktige skjærevinklene og riktig skarphet reduserer slitasjen på sagsverd og sagkjede samt motvirker kappesprekker i virket.

Viktig!

Kontroller og slip alltid sagkjedet i henhold til anbefalingene fra produsenten av sagkjedet.

Kontroll av sagsverd

Kontroller og rengjør sagsverdets sagkjedespor og sagoljekanaler slik at de ikke blir tilstoppet med spon og trerester.

Snu sagsverdet med jevne mellomrom slik at sagsverdet slites jevnt på begge sider.

Viktig!

Ikke sag lenger enn ca. 5 sekunder om gangen. Da er det fare for at sagsverdet blir for varmt og kan bli herdet. Et herdet sagsverd blir skjørt, noe som kan føre til sprekker eller at deler av sagsverdet løsner.

Skift sagsverd hvis:

- sagsverdet er bøyd.
- sagsverdet har sprekker eller skader.
- sverdbommene begynner å få grader og sliteflatene viser spor etter sagkjedet.
- sagsverdet har herdet.
- det er slark i nesehjulet.

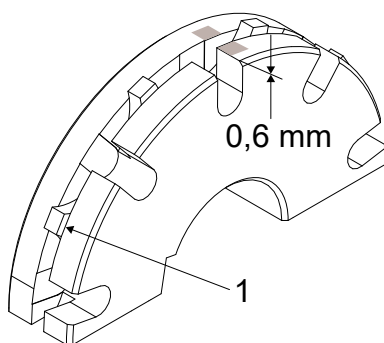
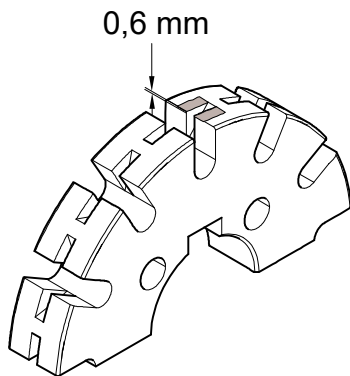
Hvis du skal skifte ut sagsverdet, se anvisninger for den aktuelle sagenheten.

Kontroll av sagkjedehjul og sagkjedefanger

Kontroller slitasje og skader på sagkjedehjulet. Skift sagkjedehjulet ved behov.

Hvis sagenheten har sagkjede med:

- 0,404"-deling, må sagkjedehjulet skiftes ut etter maksimalt 10 brukte sagkjeder, eller når slitasjedybden på overflaten av sagkjedehjulet kommer opp i 0,6 mm.



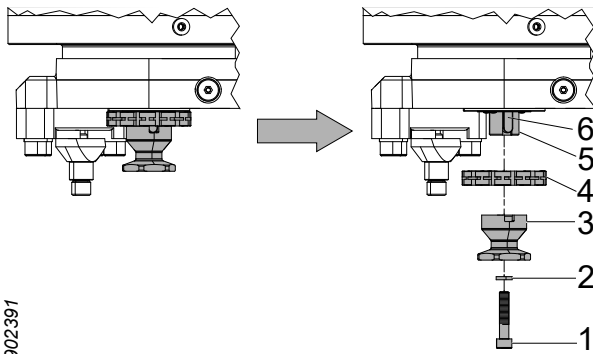
Hvis sagenheten har sagkjede med:

- 3/4"-deling, sagkjedehjulet skal skiftes ut når slitasjedybden på sagkjedehjulets overflate når 0,6 mm, eller når toppen av tannhjulene (1) er slitt ned til den ytre diameteren på sagkjedehjulet.

Kontroller at sagkjedefangeren ikke er skadet.

Skift ut sagkjedefangeren hvis:

- den er kraftig nedslitt.
- den har sprekker.
- det har gått av fliser.
- det er slark mellom sagkjedefangeren og sagmotorakselen.



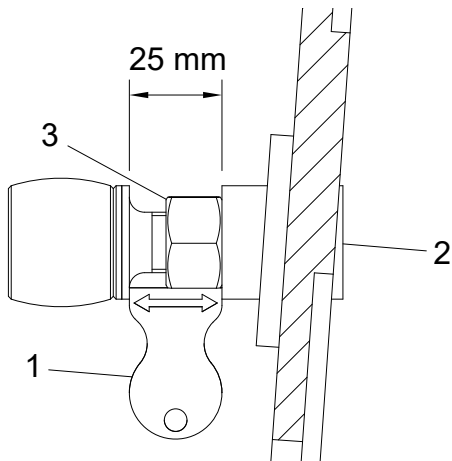
902391

Skift ut sagkjedehjul og sagkjedefanger

1. Demonter sagkjedet i henhold til anvisningene for den aktuelle sagenheten for å skifte ut sagkjedet.
2. Demonter skruen (1) og skiven (2), og fjern dem.
3. Demonter sagkjedefangeren (3).
4. Demonter sagkjedehjulet (4).
5. Kontroller at sagmotorakselen (5) og akselkilen (6) ikke er skadet. Skift akselkilen (6) hvis det er slark mellom sagmotorakselen (5) og akselkilen (6). Hvis det er slark selv om en ny akselkil (6) er montert, må sagmotorakselen (5) skiftes ut.
6. Rengjør og smør sagmotorakselen (5) med fett eller olje.
7. Monter nytt sagkjedehjul (4). Kontroller at sagkjedesporet på sagkjedehjulet er på linje med sagsverdets sagkjedespor. Juster sagkjedehjulet med shims ved behov.
8. Monter sagkjedefangeren (3), ny skive (2) og ny skrue (1).
9. Monter sagkjedet i henhold til anvisningene for den aktuelle sagenheten for å skifte ut sagkjedet.

Viktig!

Utskiftning av sagmotor eller sagmotoraksel må bare utføres av teknikere med nødvendig kunnskap.



2761879

Kontroll av stoppskrue

Kontroller at stoppskruen ikke er skadet eller mangler. Skift ut skadet eller manglende stoppskrue.

Bytte av stoppskrue

1. Demonter stoppskruen.
2. Monter den nye stoppskruen.
3. Bruk verktøy (1) for å stille inn hjemmeposisjon. Juster avstanden mellom stoppskruen og rammen med unbrakogrepet (2).
4. Lås stoppskruen med mutteren (3).

Viktig!

Skruen ved anslagsbufferen er limt og må ikke brukes til å justere stoppskruen.

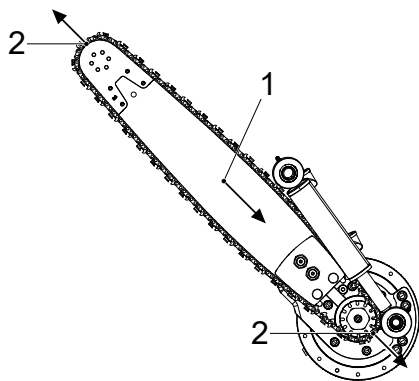
Sag 718 og sag 318

Stram sagkjedet

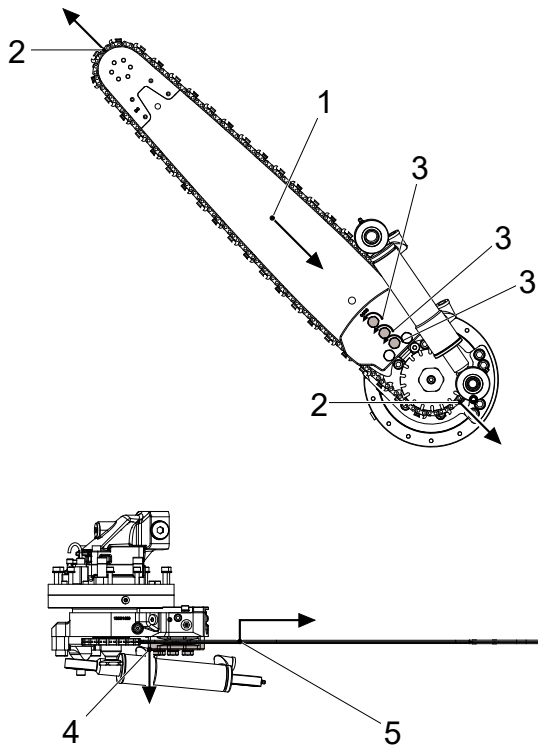
Sag 318 har en automatisk anordning for sagkjedestramming som strammer sagkjedet når aggregatet mates med hydraulisk trykk.

Skifte sagkjede

1. Skyv inn sagsverdet.
2. Løsne sagkjedet fra sagsverdets nesejul og sagkjedehjulet.
3. Monter nytt sagkjede.



902608



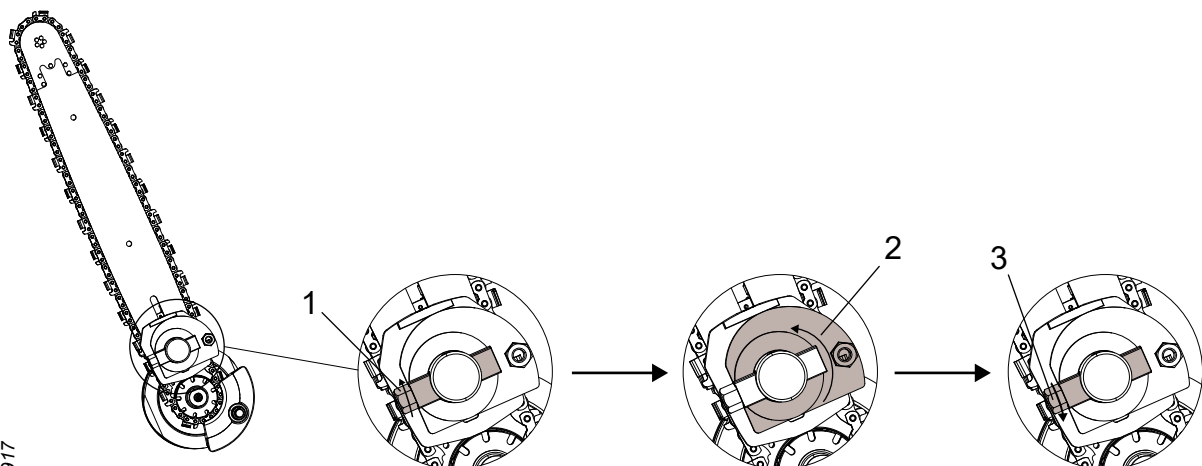
3206955

Skift sagsverd

1. Skyv inn sagsverdet.
2. Løsne sagkjedet fra sagsverdets nesejul og sagkjedehjulet.
3. Løsne skruene på sverdholderen. Løsne slik at sagsverdet går fri fra styrepinnene i sverdholderen.
4. Trekk ned den nederste platen på sverdholderen for å løsne sagsverdet.
5. Løft sagsverdet slik at det går fritt fra styrepinnene i sverdholderen, og trekk ut sagsverdet.
6. Monter nytt sagsverd. Påse at styrepinnene i trykkplaten går inn i tilsvarende hull i sagsverdet.
7. Skru til skruene på sverdholderen slik at sagsverdet klemmes fast.
8. Monter sagkjedet.

Sag 611

Stram sagkjedet



2222917

1. Løsne forspenningen mot sagsverdet ved å vri låseakselen mot klokken. Låseakselen trenger ikke vris lenger enn at forspenningen slipper.
2. Stram sagkjedet ved å vri eksenteren mot urviseren slik at sagsverdet presses ut mot sagkjedet.

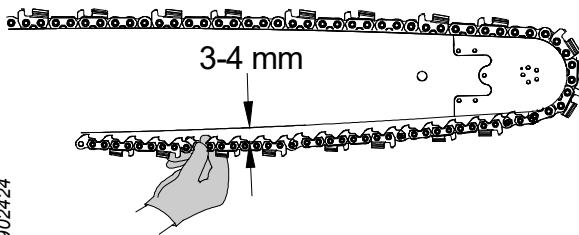
3. Spenn fast sagsverdet ved å vri låseakselen med klokken med klokken.

Viktig!

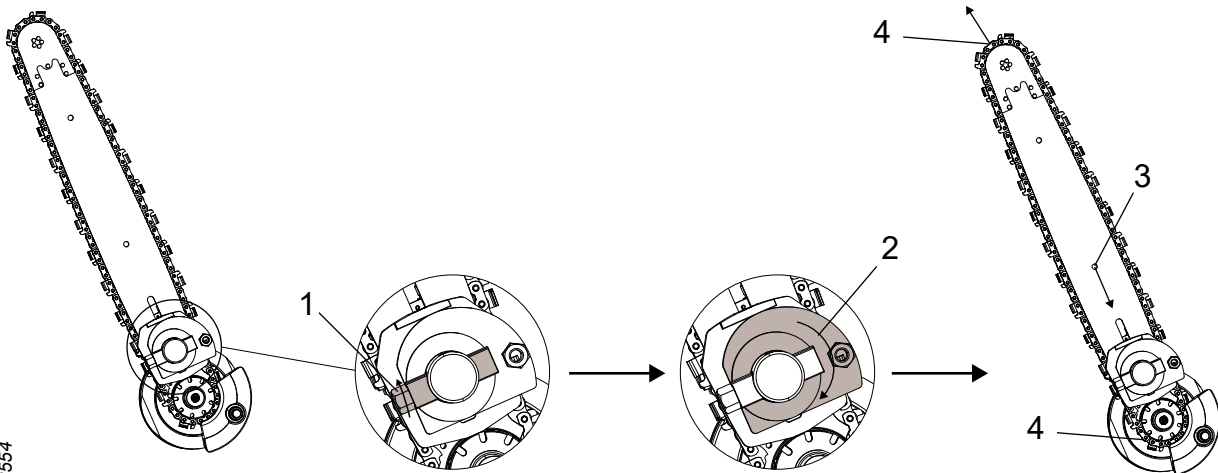
På slutten av arbeidet skal strammingen av sagkjedet slippes slik at sagkjedet kan krympe når det kjølnes.

Kontroller sagkjedestrømningen.

Ta tak i sagkjedet midt på sagsverdet med tommelen og pekefingeren og trekk sagkjedet ut fra sagsverdet. Avstanden som skapes mellom sagkjedet og anleggsflaten på sagsverdet skal være 3-4 mm.

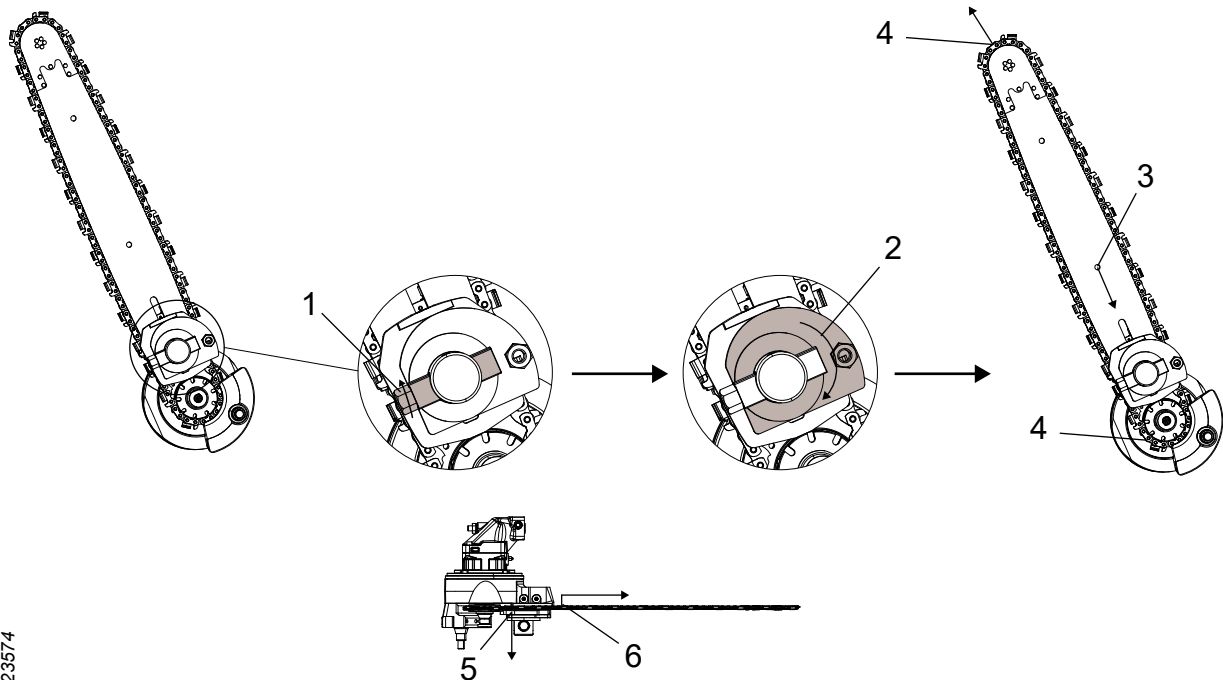


Skifte sagkjede



1. Løsne forspenningen mot sagsverdet ved å vri låseakselen mot klokken. Låseakselen trenger ikke vris lenger enn at forspenningen slipper.
2. Løsne strammingen av sagkjedet ved å vri eksenteren med klokken.
3. Skyv inn sagsverdet.
4. Løsne sagkjedet fra sagsverdet's nesehjul og sagkjedehjulet.
5. Monter nytt sagkjede.
6. Stram sagkjedet i henhold til "Stram sagkjedet".

Skift sagsverd



2223574

1. Løsne forspenningen mot sagsverdet ved å vri låseakselen mot klokken. Låseakselen skal vris slik at den plane flaten er vendt mot sagsverdet.
2. Løsne strammingen av sagkjedet ved å vri eksenteren med klokken.
3. Skyv inn sagsverdet.
4. Løsne sagkjedet fra sagsverdets nesehjul og sagkjedehjulet.
5. Dra trykkskiven og eksenteren ned mot låseakselen for å løsne sagsverdet.
6. Løft sagsverdet slik at det går fritt fra styrepinnene i trykkplaten og trekk ut sagsverdet.
7. Monter nytt sagsverd. Påse at styrepinnene i trykkplaten går inn i tilsvarende hull i sagsverdet.
8. Vri låseakselen slik at sagsverdet trykkes fast nok til at sagkjedet kan monteres.
9. Monter sagkjedet, og stram sagkjedet i henhold til "Stram sagkjedet".

Obs!

Hvis sagsverdet har åpne spor for styrepinnene, trenger forspenningen bare å slippe slik at trykkskiven ikke lenger klemmer fast sagsverdet.

Hydraulikksystem



Advarsel!

Aggregatets hydraulikksystem er utstyrt med akkumulatorer. Det kan være trykk i systemet en tid etter at trykktilførselen er brutt.



Advarsel!

Fare for brannskader! La aggregatet og hydraulikkoljen avkjøles før det utføres kontroll og vedlikehold på aggregatet.



Forsiktig!

Unngå hudkontakt med væskene i aggregatet – de kan være skadelige. Unngå også innånding av damper.

Viktig!

Fare for maskinskade. Rengjør grundig ved arbeid med hydraulikksystemet. Rusk i hydraulikksystemet kan forårsake store skader.

Parker aggregatet i henhold til "Parkering i nedtiltstilling", hvis ikke noe annet er angitt.

Bytte hydraulikkslange



Advarsel!

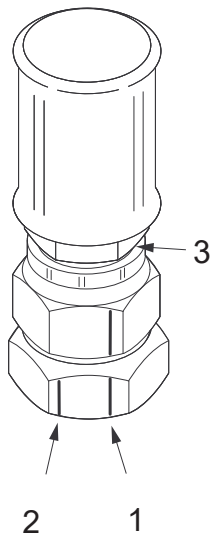
Den nye hydraulikkslangen må ha samme eller høyere trykkklasse ved utskiftning av hydraulikkslangen.

Hydraulikkslanger som er beregnet for å tåle et trykk på mer enn 150 bar, må ikke installeres med hydraulikkoblinger som kan brukes om igjen. Hydraulikkoblinger som krever spesiell bearbeiding, f.eks. trykk, må ikke være hydraulikkoblinger som kan brukes om igjen.

Når en hydraulikkslange er slitt eller har gått i stykker, må den skiftes ut i henhold til:

Hydraulikkslange med ORFS-koblinger

1. Start vakuumpumpen hvis basismaskinen er utstyrt med en slik.
2. Plasser et oppsamlingskar under hydraulikkslangen for å samle opp eventuelt oljesøl.
3. Gjør rent rundt hydraulikkoblingene.
4. Vær forsiktig når du løsner hydraulikkslangen som skal skiftes ut.
5. Påse at eventuelt trykk forsvinner, og skru løs hydraulikkslangen i begge endene.
6. Demonter beskyttelsespluggene på den nye hydraulikkslangen.
7. Smør O-ringer og tetninger med olje før monteringen.
8. Smør hydraulikkslangemutteren i bakkant (3) for å redusere risikoen for medrotasjon av hydraulikkslangen ved stramming.



902697

9. Kontroller at hydraulikkslangen ligger beskyttet, og at bøyningene har så stor radius som mulig.
10. Trekk til for hånd og med nøkkel til det blir metallkontakt.
11. Merk deretter (med merkepen) på adapteren og hydraulikkslangemutteren start (1) for tiltrekkingen. Merk også stopp (2) på adapteren, 30° eller et halvt nøkkelgrep fra start (1).
12. Stram hydraulikkslangen slik at startmerket (1) på hydraulikkslangemutteren kommer på linje med stoppmerket (2) på adapteren. Kontroller at hydraulikkslangen ikke vrir seg. Hold imot hydraulikkslangen for å beskytte O-ringen.
13. Tørk vekk hydraulikkoljesøl.

Hydraulikkslange med BSP-koblinger

1. Start vakuumpumpen hvis basismaskinen er utstyrt med en slik.
2. Plasser et oppsamlingskar under hydraulikkslangen for å samle opp eventuelt oljesøl.
3. Gjør rent rundt hydraulikkoblingene.
4. Vær forsiktig når du løsner hydraulikkslangen som skal skiftes ut.
5. Påse at eventuelt trykk forsvinner, og skru løs hydraulikkslangen i begge endene.
6. Demonter beskyttelsespluggene på den nye hydraulikkslangen.
7. Smør hydraulikkslangemutteren i bakkant for å redusere risikoen for medrotasjon av hydraulikkslangen ved stramming.
8. Kontroller at hydraulikkslangen ligger beskyttet, og at bøyningene har så stor radius som mulig.
9. Trekk til for hånd og med nøkkel til det blir metallkontakt.
10. Stram hydraulikkslangen med tiltrekkingmoment i henhold til tabellen nedenfor. Kontroller at hydraulikkslangen ikke vrir seg.
11. Tørk vekk hydraulikkoljesøl.

Gjenge	Tiltrekkingsmoment [Nm]
G 1/8	20
G 1/4	25
G 3/8	40
G 1/2	60
G 5/8	70
G 3/4	115
G 1	140
G 1 1/4	200
G 1 1/2	270
G 2	350

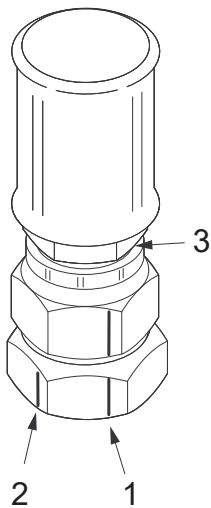
Hydraulikkslange med banjokobling

1. Start vakuumpumpen hvis basismaskinen er utstyrt med en slik.
2. Plasser et oppsamlingskar under hydraulikkslangen for å samle opp eventuelt oljesøl.
3. Gjør rent rundt hydraulikkoblingene.
4. Vær forsiktig når du løsner hydraulikkslangen som skal skiftes ut.
5. Påse at eventuelt trykk forsvinner, og skru løs hydraulikkslangen i begge endene.
6. Demonter beskyttelsespluggene på den nye hydraulikkslangen.
7. Kontroller at hydraulikkslangen ligger beskyttet, og at bøyningene har så stor radius som mulig.
8. Skift tetningselement.
9. Trekk til for hånd og med nøkkel til det blir metallkontakt.
10. Stram hydraulikkslangen med tiltrekkingsmoment i henhold til tabellen nedenfor. Kontroller at hydraulikkslangen ikke vrir seg.
11. Tørk vekk hydraulikkoljesøl.

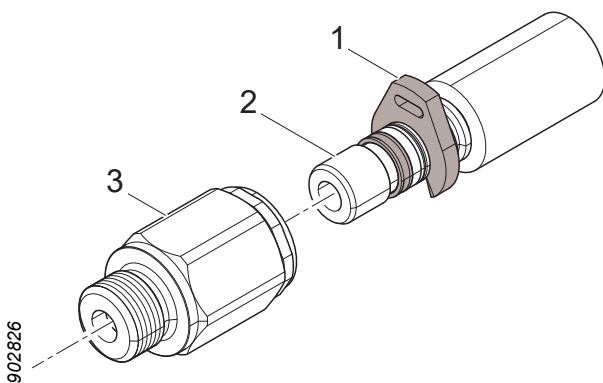
Gjenge	Tiltrekkingsmoment [Nm]
G 1/8	10
G 1/4	20
G 3/8	45
G 1/2	70
G 3/4	130

Hydraulikkslange med JIC-kobling

1. Start vakuumpumpen hvis basismaskinen er utstyrt med en slik.
2. Plasser et oppsamlingskar under hydraulikkslangen for å samle opp eventuelt oljesøl.
3. Gjør rent rundt hydraulikkkoblingene.
4. Vær forsiktig når du løsner hydraulikkslangen som skal skiftes ut.
5. Påse at eventuelt trykk forsvinner, og skru løs hydraulikkslangen i begge endene.
6. Demonter beskyttelsespluggene på den nye hydraulikkslangen.
7. Smør hydraulikkslangemutteren i bakkant (3) for å redusere risikoen for medrotasjon av hydraulikkslangen ved stramming.
8. Kontroller at hydraulikkslangen ligger beskyttet, og at bøyningene har så stor radius som mulig.
9. Trekk til for hånd og med nøkkel til det blir metallkontakt.
10. Merk deretter (med merkepenn) på adapteren og hydraulikkslangemutteren start (1) for tiltrekkingen. Merk også stopp (2) på adapteren, i samsvar med tabellen nedenfor.
11. Stram hydraulikkslangen slik at startmerket (1) på hydraulikkslangemutteren kommer på linje med stoppmerket (2) på adapteren. Kontroller at hydraulikkslangen ikke vrir seg. Hold imot hydraulikkslangen for å beskytte koblingen.
12. Tørk vekk hydraulikkoljesøl.



Gjenge	Nøkkelgrep	Grader fra start
7/16"-20 UNF	2	120°
1/2"-20 UNF	2	120°
9/16"-18 UNF	2	120°
3/4"-16 UNF	2	120°
7/8"-14 UNF	1,5	90°
1 1/16"-12 UN	1	60°
1 5/16"-12 UN	1	60°
1 5/8"-12 UN	1	60°
1 7/8"-12 UN	1	60°
2 1/2"	1	60°



Hydraulikkslange med WEO-kobling

1. Start vakuumpumpen hvis basismaskinen er utstyrt med en slik.
2. Plasser et oppsamlingskar under hydraulikkslangen for å samle opp eventuelt oljesøl.
3. Gjør rent rundt hydraulikkoblingene.
4. Bruk en skrutrekker for å fjerne monteringsstoppen (1) på den defekte hydraulikkslangen.
5. Skyv nippelen (2) helt inn i hydraulikkoblingen (3), og trekk deretter hydraulikkslangen ut.
6. Demonter beskyttelsespluggene på den nye hydraulikkslangen.
7. Kontroller at hydraulikkslangen ligger beskyttet, og at bøyningene har så stor radius som mulig.
8. Monter den nye hydraulikkslangen ved å trykke nippelen (2) inn i hydraulikkoblingen (3).
9. Tørk vekk hydraulikkoljesøl.

Kontroll og utskiftning av akkumulatorer



Advarsel!

Kontroll av akkumulatorer må bare utføres av teknikere med nødvendig kunnskap.

For å skifte ut akkumulator:

1. Gjør rent rundt hydraulikkslangekoblingen og akkumulatoren.
2. Løsne hydraulikkslangen til akkumulatoren i henhold til "Bytte hydraulikkslange".
3. Skru ut den defekte akkumulatoren.
4. Skru fast den nye akkumulatoren.
5. Skru hydraulikkslangen tilbake på plass i henhold til "Bytte hydraulikkslange".

Trykkkontroll



Fare!

Kontroll og justering av trykkinnstillinger krever at en person oppholder seg innen aggregatets rekkevidde når aggregatet er trykksatt.

Derfor må dette arbeidet bare utføres av personer som er godt kjent med aggregatets funksjon og konstruksjon.

Personen som befinner seg i basismaskinens førerhus, må være kjent med håndtering av både basismaskin og aggregat.



Advarsel!

Ved til- og frakobling av manometer skal aggregatets hydraulikksystem være trykkløst.



Advarsel!

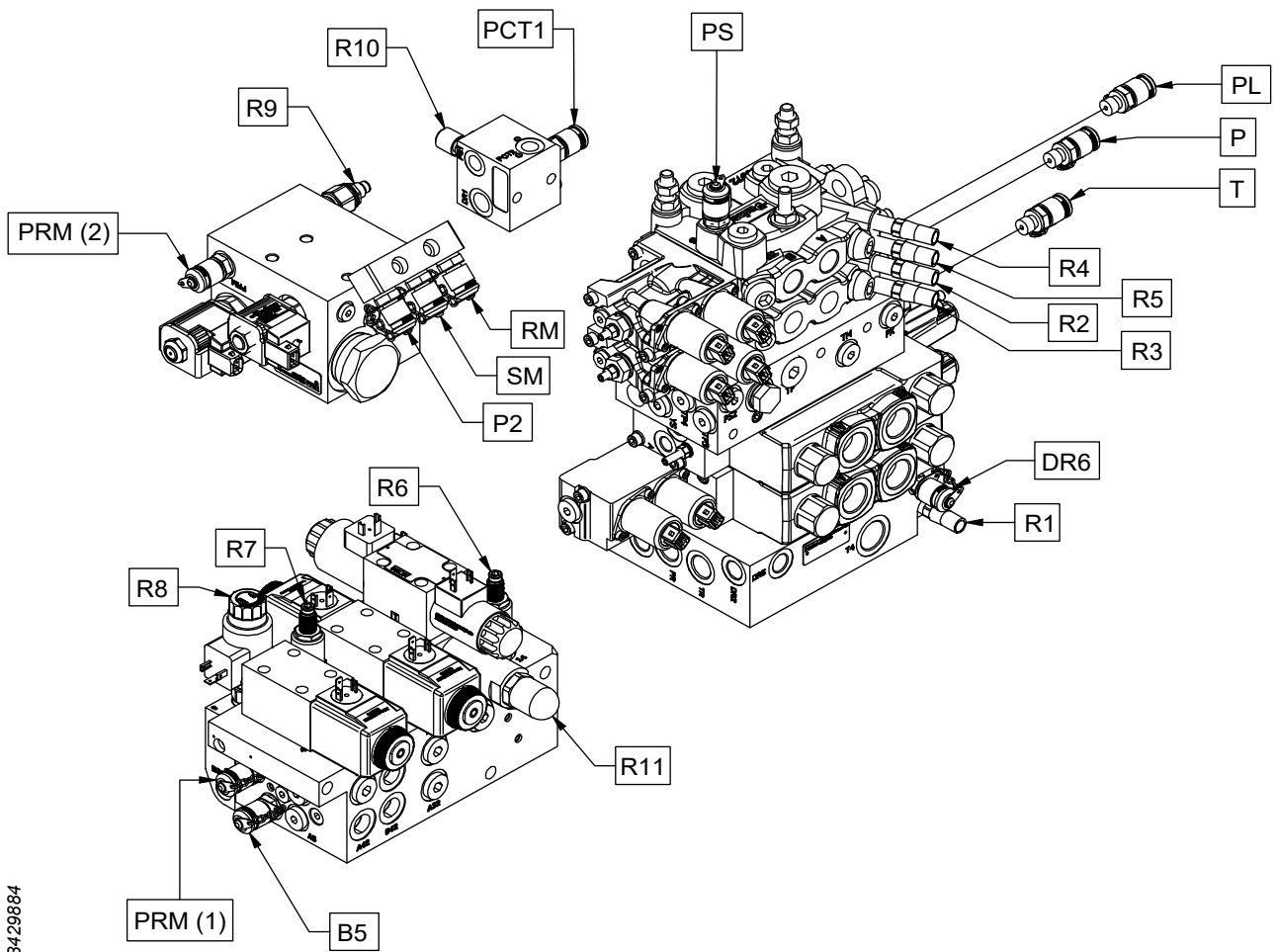
Aggregatets hydraulikksystem er utstyrt med akkumulatorer. Det kan være trykk i systemet en tid etter at trykktilførselen er brutt.

Kontroll og justering av trykkinnstilling

Innstillingene gjelder ved hydraulikkoljetemperatur 40 °C, returtrykk 0 bar og dreneringstryk 0 bar.

1. Kjør hydraulikksystemet varmt til den angitte temperaturen.
2. Før kranen så langt ut som mulig i basismaskinen mest stabile retning. Parker aggregatet i henhold til "Parkering i nedtiltstilling".
3. Demonter de vernene som kreves for å få tilgang til det målepunktet som skal brukes.
4. Koble et manometer til det målepunktet som hører til den funksjonen som skal kontrolleres.
5. Personen som leser av manometeret, må plassere seg utenfor rekkevidden til basismaskinen og aggregatet.
6. Start basismaskinen. Løft aggregatet fra bakken.
7. Trykksett aggregatet med et trykk som er minst 20 bar høyere enn trykket som skal stilles inn. Kontroll av enkelte funksjoner krever en spesiell prosedyre, se "Særskilte instruksjoner".
8. Les av innstilt trykk på manometeret, og juster ved behov.
9. Gjør hydraulikksystemet trykkløst, og demonter manometeret.

Trykkinstillinger



3429884

Funksjon	Målepunkt	Ventil	Innstilling [bar]		Instruksjon
			Nominelt	Maks.	
Hovedtrykk	P				Innstilling av hovedtrykk.
Returtrykk	T				Innstilling av hovedtrykk.
Dreneringstrykk	DR6				Innstilling av hovedtrykk.
Servotrykk	PS		35±2		
Hjelpesfunksjonstrykk (Felleledd "tilt" opp/ned) (Fargemerking) (Hydraulisk øvre kvistkniv)	P2	R1	180-5	180	
Nedre kvistkniv lukk	PL	R2	140-5	140	Kontroll av funksjonen som er koblet til "PL".
Nedre kvistkniv åpne	PL	R3	70±5	75	Kontroll av funksjonen som er koblet til "PL".
Høyre/venstre kvistkniv lukk	PL	R4	160-5	160	Kontroll av funksjonen som er koblet til "PL".
Høyre/venstre kvistkniv åpne	PL	R5	70±5	75	Kontroll av funksjonen som er koblet til "PL".
Sverdmating (hovedsag)	SM	R6	75±5	85	Innstilling av sverdmatingstrykk.
Matehjulsarmer	PRM (1)	R7	115±5	160	Innstilling av trykket til matehjulsarmene.
Målehjul ut	B5	R8	80±2	85	Kontroll av målehjulstrykk.
Sverdmating (toppsag)	PRM (2)	R9	90	120	Innstilling av sverdmatingstrykk.
Sagkjedestrek (toppsag)	PCT1	R10	15±3	20	Kontroll av kjedestrektrykk for toppsag
Rotor	RM	R11	100±5	105	

Særskilte instruksjoner:

Kontrollere og enkelte trykkinnstillinger krever en spesiell prosedyre i henhold til anvisningene nedenfor.

Innstilling av hovedtrykk

Kontroll og justering av hoved-, retur og dreneringstrykk må utføres av teknikere med nødvendig kunnskap ved service på aggregatet.

Kontroll av funksjonen som er koblet til "PL"

Funksjonen som skal kontrolleres, må være aktivert for at trykket skal kunne avleses. Funksjonen må være aktivert så lenge kontrollen utføres. Vær nøye med at du bare aktiverer én funksjon om gangen.

Innstilling av sverdmatingstrykk

Sverdmatingstrykket må justeres etter de rådende forholdene (vær, tresorter osv.) for optimal ytelse. Den nominelle innstillingen er anbefalt grunninnstilling.

Innstilling av trykket til matehjulsarmene

Trykket til matehjulsarmene skal settes så lavt som mulig uten at matehjulene slurer ved mating. Den nominelle innstillingen er den anbefalte innstillingen for stålhjul.

Kontroll av målehjulstrykk

Trykket for "Målehjul ut" stilles inn elektrisk via styresystemet.

Kontroll av kjedestrektrykk for toppsag

Trykket justeres bare hvis avlest verdi avviker fra den nominelle innstillingen. Justeringen skjer ved å montere avstandsskiver i ventilhatten.

Ekstra utstyr

Ved kontroll og vedlikehold av tilleggsutstyr. Parker aggregatet i henhold til "Parkering i opptiltet stilling", hvis ikke noe annet er angitt.

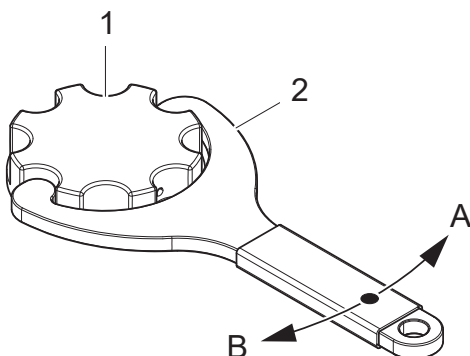
Fargemerking utstyr

Påfylling av merkemaling

Kontroller nivået på merkemalingen, og fyll på ved behov.

1. Tanklokk
2. Verktøy til tanklokk

A Åpne
B Lukk

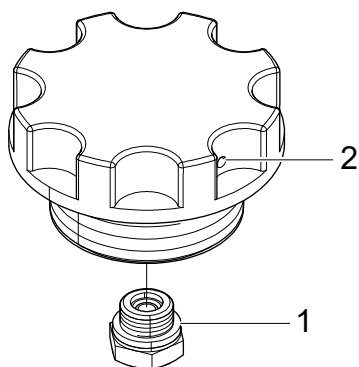


Viktig!

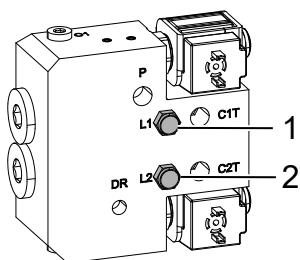
Ikke bruk saltbasert merkemaling. Salt øker risikoen for at det skal oppstå korrosjon i fargemerkingssystemet.

Rengjøring av tilbakeslagsventil i tanklokk

1. Demonter tilbakeslagsventilen (1) i tanklokket, og rengjør tilbakeslagsventilen (1) med rengjøringsvæske i henhold til anbefalingene fra malingsprodusenten.
2. Rengjør kanalen (2) i tanklokket med rengjøringsvæske i henhold til anbefalingene fra malingsprodusenten.
3. Monter tilbakeslagsventilen (1) på plass igjen.



903060



903064

Kontroll av fargepumpe

Demontér dekslet på fargepumpen, og kontroller om det er lekkasje ved lekkasjehullene L1 (1) og L2 (2).

Viktig!

Ved lekkasje av hydraulikkolje eller merkemaling må feilsøking og reparasjon av fargepumpe foretas av teknikere med nødvendig kunnskap.

Rengjøring av fargemerkingssystemet

1. Kontroller silene under tanklokket i fargetankene og silene i utløpet av fargetankene, og rengjør ved behov.
2. Rengjør tilbakeslagsventilene i tanklokkene i henhold til "Rengjøring av tilbakeslagsventil i tanklokk".
3. Fyll på rengjøringsvæske som malingsprodusenten anbefaler i fargetankene.
4. Aktiver fargefunksjonene til all rengjøringsvæske har gått gjennom systemet.
5. Fyll på med ny merkemaling.

Ved lange opphold (flere uker)

Hvis fargemerkingen ikke skal brukes regelmessig:

1. Rengjør fargemerkingssystemet i henhold til "Rengjøring av fargemerkingssystemet" til og med punkt "4".
2. Hell i noen desiliter hydraulikkolje og aktiver fargefunksjonene 5-10 ganger for å fylle fargemerkingssystemet med hydraulikkolje.
3. Før neste bruk, aktiver fargefunksjonene til all hydraulikkolje har gått gjennom systemet.
4. Fyll på med ny merkemaling.

Find End

Kontroller at det ikke er rester i veien for lasersensorens leseområde. Rengjør ved behov.

Viktig!

Utskiftning av og feilsøking på lasersensoren skal utføres av teknikere med nødvendig kunnskap.

Reparasjonssveising

Reparasjonssveising må bare utføres av teknikere med nødvendig kunnskap i henhold til sveiseanvisningene fra Log Max AB.

Viktig!

Ved sveisearbeid på aggregatet er det stor risiko for å ødelegge elektriske komponenter.

Vedlikeholdsskjema

Smøreskjema 8 t

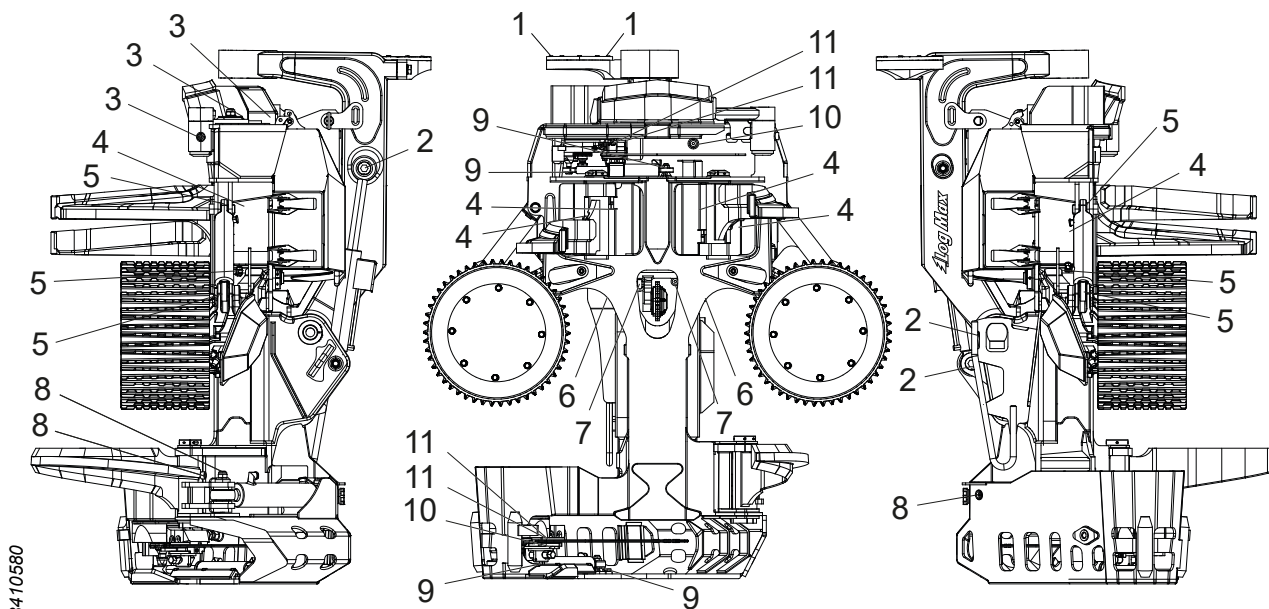
Alle smørepunktene på aggregatet er tilgjengelige når aggregatet parkeres i henhold til "Parkering i opptiltet stilling".

Viktig!

Krav og anbefalinger for smørefett er angitt i "Tekniske spesifikasjoner"

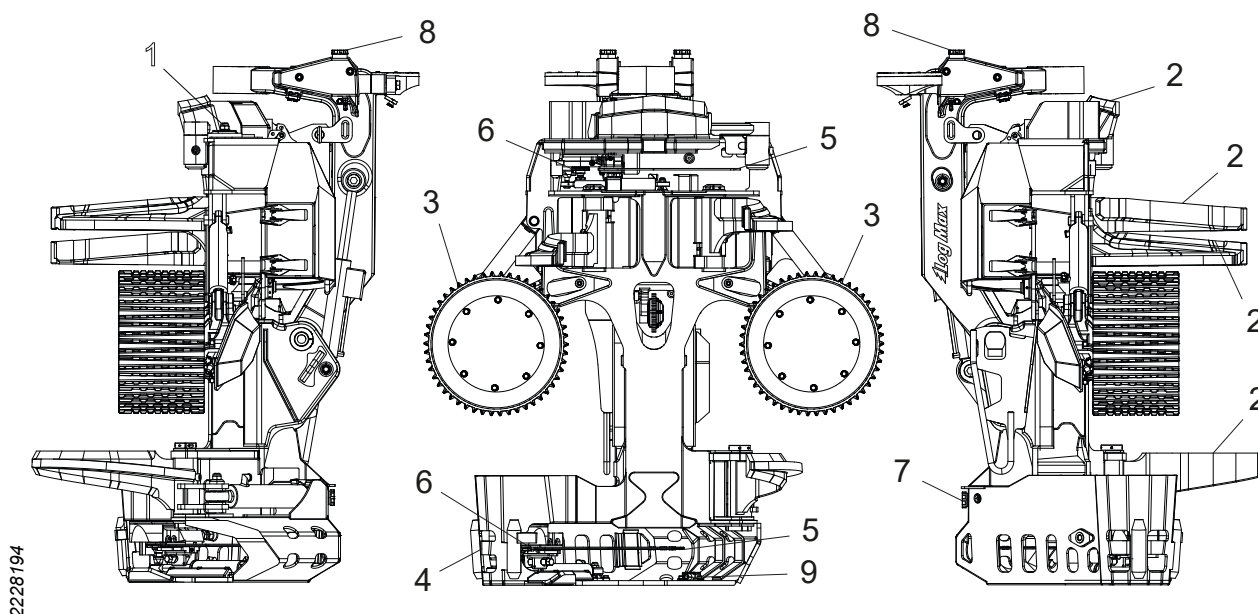
Obs!

For å lette smøring av kvistknivene kan det være en fordel ikke å åpne kvistknivene helt ved parkering av aggregatet. Dette er for at plasseringen av smøreniplene kan justeres noe ved å trekke i knivene.



Pos.	Smørepunkt	Kommentar	Antall
1	Slangeholder		2
2	Felleledd med sylinder		3
3	Øvre kvistkniv		3
4	Høyre og venstre kvistkniv med sylindere		6
5	Matehjulsarmer med sylindere		6
6	Målehjulsarm		2
7	Målehjulssylinder		2
8	Nedre kvistkniv med sylinder		3
9	Sverdmatingsylinder		4
10	Sagenhet	Lager	2
11	Sagenhet	Sag 718 og sag 318	4

Vedlikeholdsskjema 8 t

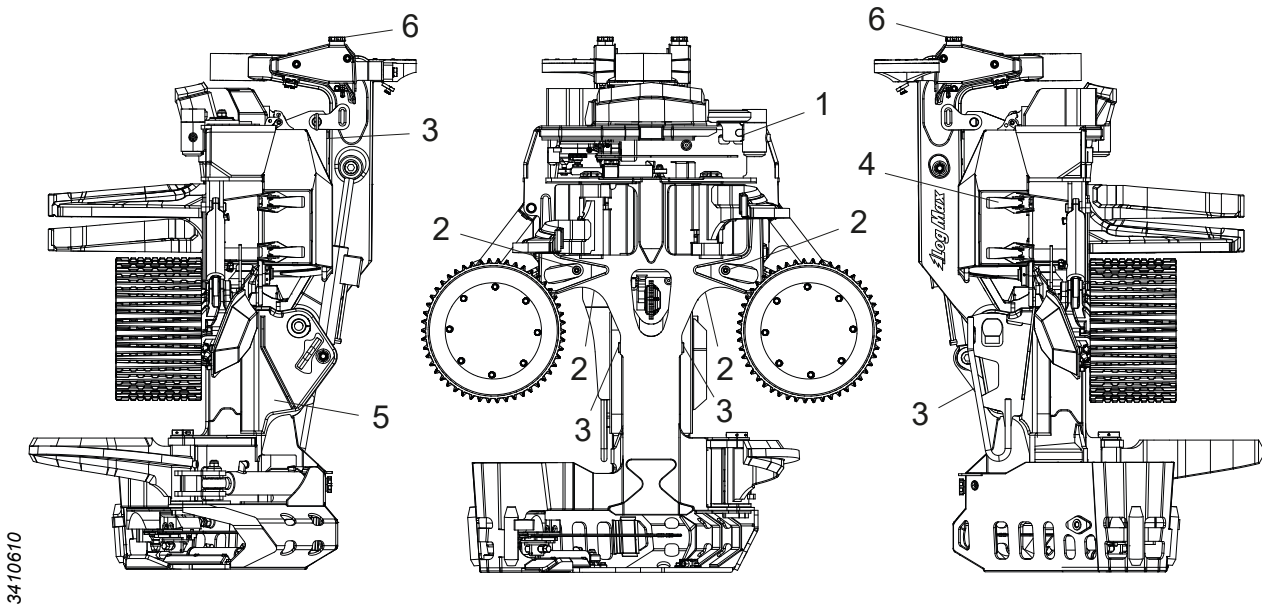


2228194

Pos.	Vedlikeholdspunkter	Tiltak	Side
	Aggregat	Grovrengjøring	54
	Sagkjedesmøring	Funksjonstest	69
	Slanger og kabler	Kontroll, skift ut ved behov	76
	Strammereimer	Kontroll, stram/skift ut ved behov	
1	Øvre kvistkniv	Kontroll og justering av den øvre kvistknivens skrue og mutter i sporet	63
2	Kvistkniver (alle)	Kontroller egger, og slip ved behov	58
3	Matehjul	Kontroll av matehjul	64
4	Beskyttelse mot kjedebrudd	Kontroll, skift ut ved behov	68
5	Sagsverd og sagkjede	Kontroll, skift ut ved behov*	69, 69
6	Sagkjedehjul og sagkjedefanger	Kontroll, skift ut ved behov	70
7	Sagkjedeolje	Fyll på sagkjedeolje*	69
8	Farge til fargemerking	Kontroller nivået, og etterfyll ved behov*	86
9	Find End	Rengjør foran laseren*	88

* Må kanskje utføres oftere enn hver 8. time.

Vedlikeholdsskjema 50 t



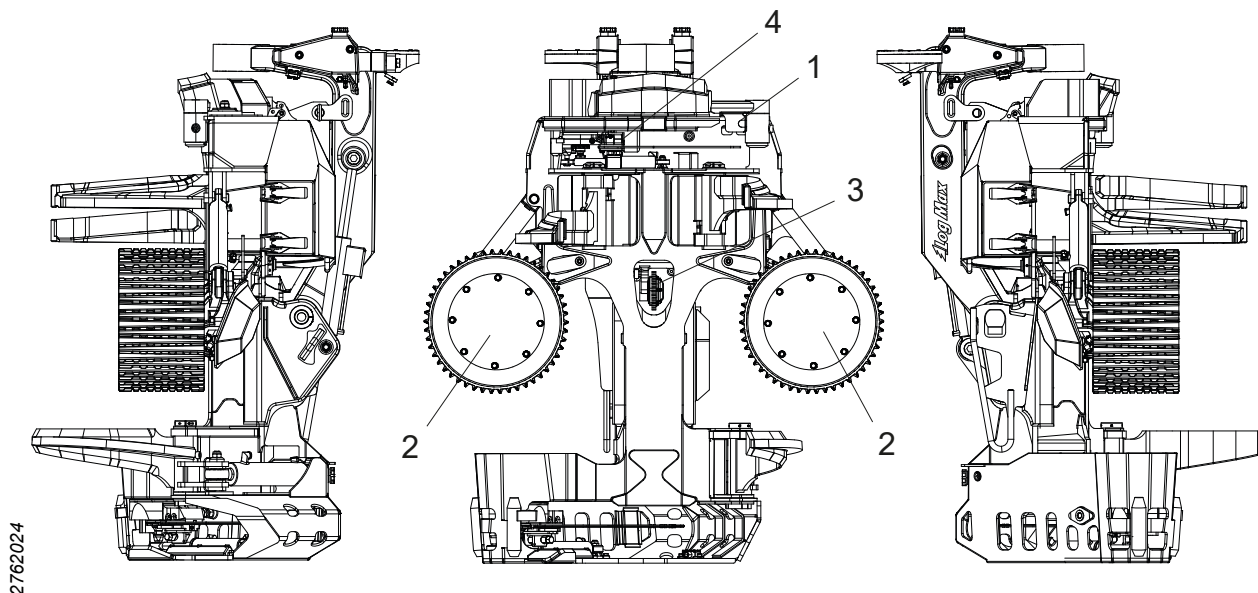
3410610

Pos.	Vedlikeholdspunkter	Tiltak	Side
	Aggregat	Kontroller at aggregatet ikke har sprekker	54
	Saksepiner	Kontroll, skift ut ved behov	
	Vern	Kontroll av skruer, tiltrekking	102
	Elektriske kabler	Kontroll av strømkabler	55
	Diametermåleenhet	Kontroll	65
1	Øvre kvistkniv	Fjæren på den øvre kvistkniven og dens forspenning	61
2	Hjularmer, kvistkniver, felleledd	Kontroll av låseskruer til aksler	57
3	Hjularmer, felleledd	Kontroll av anslagsbuffer, skift ut ved behov	55
4	Beskyttelsesdeksel	Kontroll og justering av beskyttelsesdeksel og planlås	56
5	Fargemerkingssystem	Kontroll av fargepumpe	87
6	Fargemerkingssystem	Rengjøring av tilbakeslagsventiler i tanklokk	87

Vedlikeholdsskjema 250 t

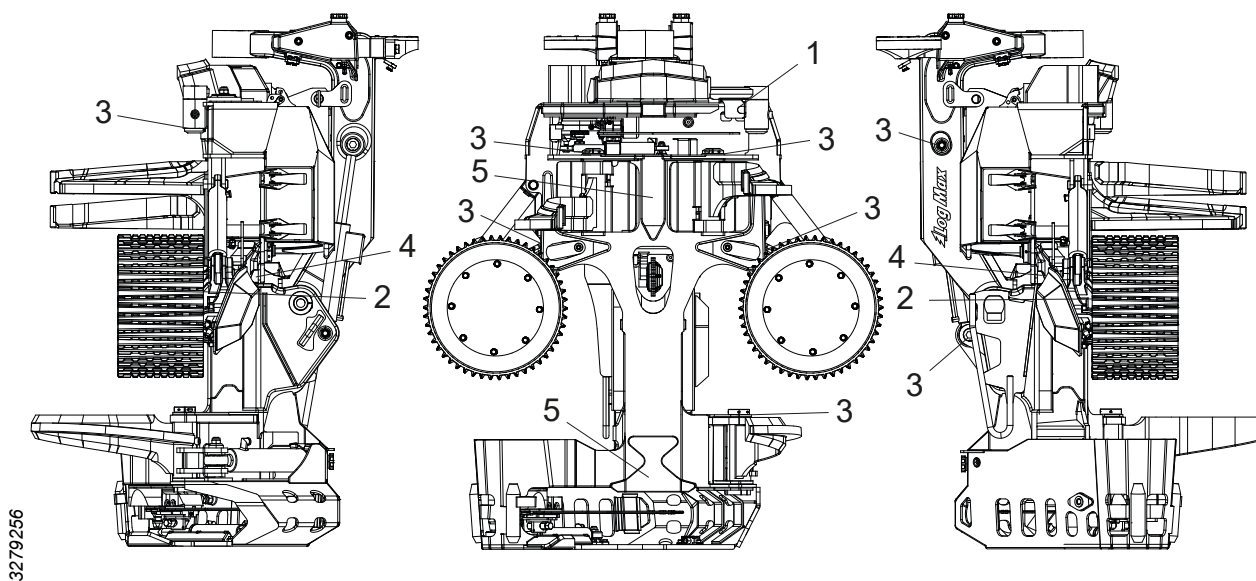
Viktig!

Etter de 250 første driftstimene skal alle vedlikeholdstiltak utføres.



Pos.	Vedlikeholdspunkter	Tiltak	Side
	Hydraulikksystem	Trykkontroll	83
1	Øvre kvistkniv	Kontroll og justering av sensorer	62
2	Matehjul	Tiltrekking av muttere	64
3	Lengdemålingsenhet	Kontroll av lengdemålingsenhet	66
4	Sagenhet	Kontroll av stoppskrue	72

Vedlikeholdsskjema 1000 t



3279256

Pos.	Vedlikeholdspunkter	Tiltak	Side
1	Øvre kvistkniv	Grunninnstilling av sensorer	62
2	Matehjulsmotorer	Tiltrekking, skruer	65
3	Hjularmer, kvistkniver, felleledd	Kontroll av aksialslark	58
4	Expander	Kontroll av aksialslark	57
5	Sliteplater.	Kontroll av sliteplater	55

Serviceinformasjon

Service på aggregatet skal utføres av teknikere med nødvendig kunnskap i henhold til vedlagte servicebok.

Koblingskjema og hydraulikkkjema kan fås ved forespørsel hos Log Max AB.

Feilsøking

Feil

Den øverste kvistkniven har en tendens til å løftes fra stammen eller å skjære inn i stammen til tross for riktig sliping.

Det kommer ingen sagkjedeolje på sagsverdet.

Problemer med diametermåling.

Problemer med lengdemåling.

Sannsynlig feil – tiltak

- Fjæren og dens forspenning må kontrolleres og eventuelt justeres, se "Fjæren på den øvre kvistkniven og dens forspenning".
- Det er slutt på sagkjedeoljen. Fyll på sagkjedeolje.
- Tette siler. Rengjør silene i systemet.
- Tette kanaler. Rengjør kanalene i sverdfestet og sagsverdet.
- Feil innstillinger i styresystemet.
- Tett lufteslange eller dens tilhørende filter.
- Tett eller defekt smørpumpe.
- Feil innstilt hydraulikktrykk.
- Defekte akkumulatorer, se "Kontroll og utskiftning av akkumulatorer".
- Slitte eller ovale matehjul.
- Ødelagt diametersensor.
- Kabelbrudd til diametersensoren.
- Feil innstilt hydraulikktrykk.
- Defekt akkumulator til målehjulssylinder, se "Kontroll og utskiftning av akkumulatorer".
- Feil innstilling av den øvre sensoren til kvistkniven.
- Feil kalibrering av lengdemålingsenheten.
- Ødelagt sensor.
- Kabelbrudd til lengdemålingssensoren.
- Slark i lengdemålingsenheten.
- Bevegelsen til målehjulsarmen blokkeres av rusk.

Tekniske spesifikasjoner

Mål og vekt

Mål og basisvekt.

Basisvekt*	2270 kg
Min. bredde	1397 mm
Maks. bredde	1956 mm
Høyde til øvre kvistkniv	2086 mm
Høyde til felleledd	2206 mm
Maksimal trediameter DBH	500 mm
Maks. kappediameter	800 mm
Maks. kappediameter toppsag	490 mm
Min. åpning mellom matehjul, V-stål	7 mm
Maks. åpning mellom matehjul, V-stål	732 mm
Maks. åpning mellom kvistknivene	740 mm

* Grunnvekt betyr et kjørbart aggregat med Parker V12 matehjulsmotorer, V-stål Hard Grip matehjul, sag 611 (hovedsag), sag 318 (toppsag) og fylt med oljer.

Vekt av ekstrautstyr

Matehjul, V-stål Soft Grip	+6 kg
Matehjul, Eukalyptus	+14 kg
Matehjulsmotor MS11 1259 ccm	+72 kg
Fargemerking, to farger (inkludert 6 l farge)	+39 kg
Innebygd rotorstyring	+5 kg
Find End	+2 kg
Stubbebehandling	+1 kg
Sag 718, F12-30	-10 kg

Støynivå

LWA = 110 dB (A)*

* Støynivået måles i henhold til EN ISO 3744:2009 med en feilmargin på ± 2 dB (A) i henhold til EA-4/16:2003. Støynivået måles når aggregatets sagmotor er aktivert uten belastning på maksimalt tillatt turtall.

Temperatur

Ikke bruk aggregatet hvis utetemperaturen er under -35 °C.

Hydraulikk

Krav til hydraulikkolje:

Hydraulikkolje i henhold til DIN 51524			HL eller HLP
Renhet i henhold til ISO 4406			15/13/11
Viskositet	Normalt arbeid	min.	15 mm ² /s
		nominelt	30 mm ² /s
	Oppstart	maks.	380 mm ² /s
Hydraulikkoljetemperatur	Normalt arbeid	min.	20°C
		maks.	70°C

Aggregatet er prøvekjørt med Q8 Hummel 46 før levering.

Generelle anbefalinger

Maks. motoreffekt på basismaskin	188 kW
Maks. hydraulikkeffekt, fra hydraulikkpumpe	154 kW
Maks. hydraulikktrykk, ved hydraulikkpumpe	320 bar
Maks. strømning av hydraulikkolje	350 l/min

Minimumskrav til hydraulikksystemer

Minste motoreffekt på basismaskin	103 kW
Minste hydraulikkeffekt, fra hydraulikkpumpe	84 kW
Minste hydraulikktrykk, ved hydraulikkpumpe	250 bar
Laveste standby-trykk	35 bar
Minste strømning av hydraulikkolje	250 l/min

Sagkjede hastighet

Den maksimale sagkjede hastigheten kan være:

- 30 m/s for et sagkjede med 3/4"-deling.
- 40 m/s for et sagkjede med 0,404"-deling.

Hvis sagkjede produsenten har angitt en lavere sagkjede hastighet enn angitt over, må man følge sagkjede produsentens angivelser.

Hvis det skiftes ut komponenter som kan endre sagkjede hastigheten i sakenheten, skal sagmotorens turtall kontrolleres slik at den angitte sagkjede hastigheten ikke overskrides.

Smøremiddel

Viktig!

Bland aldri forskjellige typer smøremidler hvis ikke det uttrykkelig angis at dette kan skje. Hvert smøremiddel har sitt eget additiv som gir det spesifikke egenskaper. Ved blanding av forskjellige smøremidler kan egenskapene endres med havari som resultat.

Krav til sagkjedeolje

For å få gode smøreegenskaper på sagenhet og pumpe kreves det en sagkjedeolje som fungerer i skiftende klima uten å miste funksjonaliteten. Sagkjedeoljen må være flytende, ha god vedheft og tilfredsstillende smøreeffekt på sagkjede og sagsverd samtidig som siler og smørekanaler ikke tettes.

Bruk av en sagkjedeolje med for høyt viskositetstall fører til at sagkjedeoljen blir tykflytende ved lave temperaturer, noe som resulterer i at smørepumpen får dårligere virkningsgrad. Problemene fører til slitasje på smørepumpe og sagenhet, noe som igjen kan gi tilbakevendende driftsforstyrrelser. Dette kan fortsette selv etter en overgang til en mer lettflytende sagkjedeolje.

Bruk en bioolje med ISO VG-tall mellom 32 og 68.

Viskositetsindeksen skal være høyere enn 180 og tilpasset det rådende klimaet.

Smørepumpen er prøvekjørt med Q8 T65 75W-90 før levering.

Smørefett

Det smørefettet som brukes, skal ha gode smøreegenskaper og god vedheft ved:

- lave turtall.
- høy belastning.
- svingende bevegelser.
- kraftige vibrasjoner.
- støtbelastninger og hyppige starter.
- den temperaturen som lageret kan oppnå under drift.

Smørefettet må ikke inneholde sulfider, f.eks. molybdendisulfid eller sinksulfid. Smørefettet må heller ikke inneholde grafitt som additiv.

For optimal funksjon og lang levetid anbefales det også at det fettete som brukes:

- har rustbeskyttende egenskaper.
- har god vannavstøtende evne.
- er biologisk nedbrytbart.
- er tilpasset det rådende klimaet.

Aggregatets aksler smøres med Q8 Rembrandt EP2 før levering.

Aggregatets lager smøres med SKF LGLT 2 før levering.

Generelle tiltrekkingsmomenter

Følgende generelle tiltrekkingsmomenter gjelder der ikke annet er angitt.

Tiltrekkingsmoment for oljede stålskrueforbindelser.				
		Klasse i henhold til SS-ISO 898-1		
Gjenge	Stigning [mm]	8.8 [Nm]	10.9 [Nm]	12.9 [Nm]
M3	0,50	1,2	1,7	2,1
M4	0,70	2,9	4	4,9
M5	0,80	5,7	8,1	9,7
M6	1,00	9,8	14	17
M8	1,25	24	33	40
M10	1,50	47	65	79
M12	1,75	81	114	136
M14	2,00	128	181	217
M16	2,00	197	277	333
M18	2,50	275	386	463
M20	2,50	385	541	649
M22	2,50	518	728	874
M24	3,00	665	935	1120
M27	3,00	961	1350	1620
M30	3,50	1310	1840	2210
M33	3,50	1770	2480	2980
M36	4,00	2280	3210	3850

Generelle tiltrekkingsmomenter med Nord-Lock-skiver

Tiltrekkingsmoment for oljede stålskrueforbindelser med Nord-Lock-skiver.				
		Klasse i henhold til SS-ISO 898-1		
Gjenge	Stigning [mm]	8.8 [Nm]	10.9 [Nm]	12.9 [Nm]
M3	0,50	1,7	2	2,2
M4	0,70	3,8	4,5	5,1
M5	0,80	7,5	8,9	10
M6	1,00	13,1	15,5	17,4
M8	1,25	32	37	42
M10	1,50	62	73	82
M12	1,75	107	126	142
M14	2,00	170	201	226
M16	2,00	260	307	345
M18	2,50	364	430	483
M20	2,50	510	602	676
M22	2,50	696	821	921
M24	3,00	878	1036	1165
M27	3,00	1284	1514	1700
M30	3,50	1750	2064	2318
M33	3,50	2360	2783	3124
M36	4,00	3043	3589	4029

Generelle tiltrekkingsmomenter for Expander

Tiltrekkingsmomenter for Expander									
Gjeng.	M10	M12	M14	M16	M20	M24	M30	M36	M42
Nm	47	70	115	175	350	500	600	700	900

Log Max

7000XT Top Saw

Bruksanvisning
i original

371048-
no

Log Max

7000XT Top Saw

Bruksanvisning
i original

371048-
no

Log Max

7000XT Top Saw

Bruksanvisning
i original

371048-
no

Log Max

7000XT Top Saw

Bruksanvisning
i original

371048-
no

Log Max

7000XT Top Saw

Bruksanvisning
i original

371048-
no

Log Max

7000XT Top Saw

Bruksanvisning
i original

371048-
no

Log Max

7000XT Top Saw

Bruksanvisning
i original

371048-
no