

Log Max **7000Twin**

Reservdelskatalog



www.logmax.com

Ver. 1.4



Stationsvägen 12 - 77013 Grangärde - SWEDEN
Phone: +46 240 59 11 00
info@logmax.com www.logmax.com

Gäller för serienummer: 570061-

Innehåll

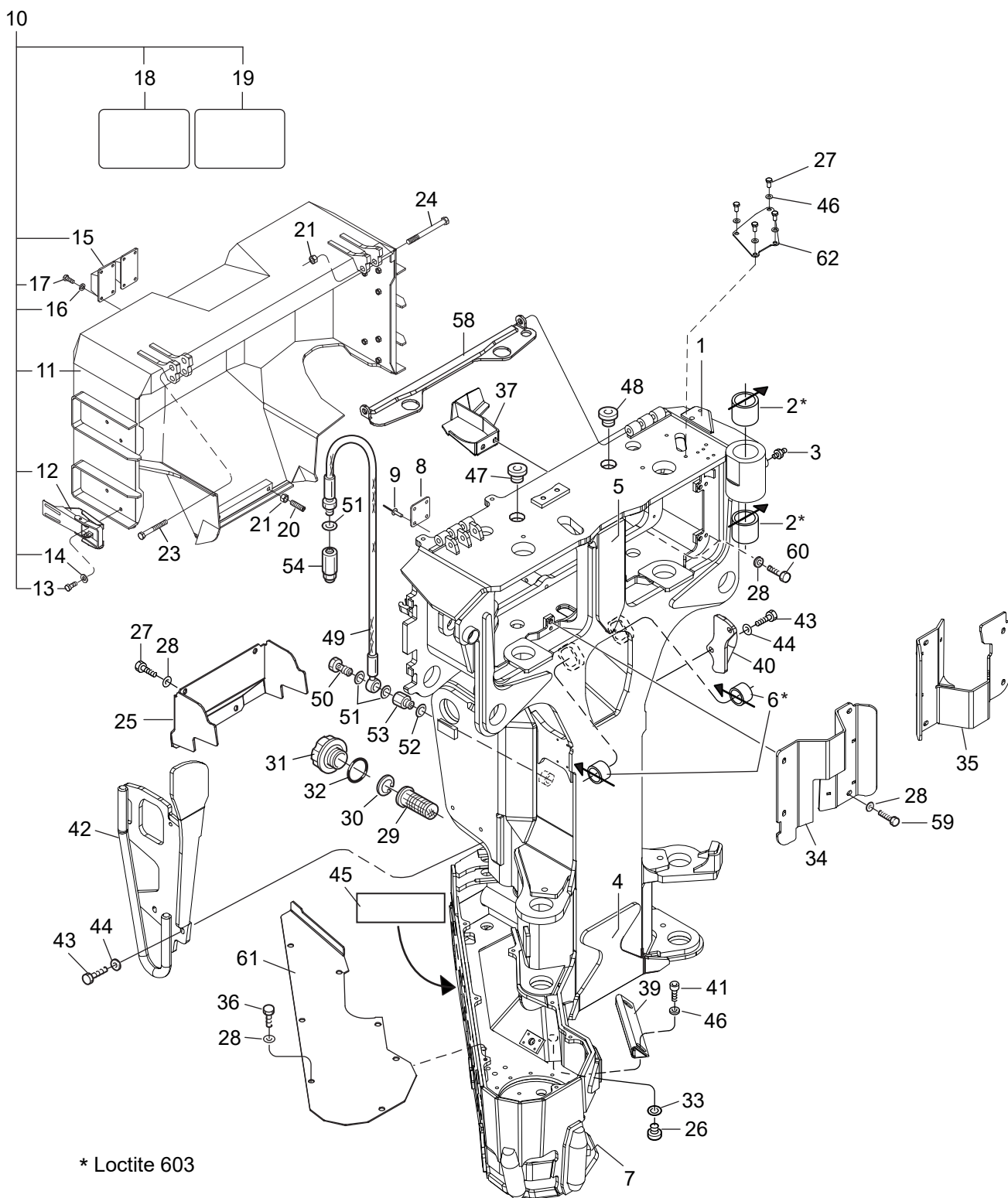
1. Ram och skydd.....	9
Ram med skyddshuv	11
2. Kvistningsenhet	15
Kvistningsenhet	17
Nedre kvistknivar	21
Övre kvistkniv, grund	25
Övre kvistkniv	27
3. Matningsenhet.....	29
Matarhjulsarmar	31
Skydd, matningsenhet, V12.....	35
Matarhjulsmotorer	37
Hjulväxel.....	39
Matarhjulsarmar	41
Matarhjulsmotorer.....	45
Matarhjul V12.....	47
Matarhjul MS11	49
Matarhjul eucalyptus 45°	51
4. Mätning	53
Längdmätning, grund.....	55
Måthjulsarm, LM510, Dasa Forester	57
Måthjulsarm, Interface	59
Diametermätning	61
5. Fällanordning	63
Fällänk	65
6. Sågenhet	69
Såghydraulik #2	71
Sågenhet 98XL	73
Sågenhet, SC100S, 19cc	77
Hydraulmotor.....	81
Sågenhet, SC100S, 30cc	83
Hydraulmotor.....	87
Lagerenhet.....	89
Svärdfäste	91
Svärdfäste	93
Svärdhållare	95
Mekaniskt stopp	97
Hydraulcylinder	99
Hydraulcylinder	101
Fäste.....	103
Pulsgivare	105
Packningssats	107
Stubbehandling.....	109
Elsystem, sågenhet	111
Kedjesmörjning - Easy Greasy	113
Easy Greasy pump.....	115

Easy Greasy, SC100S	117
Spånskydd	119
Sågsvärd och sågkedja, 98XL	121
Sågsvärd och sågkedja, SC100S, 19cc	123
Sågsvärd och sågkedja, SC100S, 30cc	125
7. Rotatorer	127
Rotator AV17S	129
Rotator HX30 LS.....	131
Rotatorstyrning, ventil	133
8. Extrautrustning	135
Bypass- ventil	137
Färgmärkningsutrustning	139
Färgtankar, sammanställning	141
Färgpump C2019, sammanställning	143
Färgblock	145
Cylinderskydd	147
Find End, Laser	149
Find End sammanställning.....	151
Slanghållare.....	153
Hydraulisk övre kvistkniv, grund	155
Knivskydd	157
Subbehandlingssats, såg 98.....	159
Verktygssats	161
9. Hydraulsystem	163
Sammankoppling av huvudblock #2	165
Vänster ventilblock PRE #2.....	167
Vänster ventilblock #2	169
Ventilblock #2	171
Riktningssventil #2	173
Tryckreducerande ventil #2	175
Höger ventilblock sammanställning #2.....	177
Backventil	179
Backventil	181
Riktningssventil 24V	183
Riktningssventil 24V	185
Riktningssventil 24V	187
Tryckreducerande ventil	189
Tryck / återfyllnadsventil	191
Sekvensventil	193
Höger ventilblock.....	195
Inloppssektion S01	197
Matningssektion S02	199
Matningssektion S03	201
Mellansektion S04	203
Kvistknivssektion S05.....	205
Ändsektion S06	207
Matarreducerare	209
Logikelement	211
Pilotreducerare	213

Chockventiler	215
Chockventiler	217
Förstyrventil 24V	219
Cylinder Ø15/16-45	221
Cylinder Ø40/25-106	223
Hydraulcylinder	225
Kolvstångskit	227
Hydraulcylinder	229
Kolvstångskit	231
Hydraulcylinder	233
Kolvstångskit	235
Hydraulcylinder	237
Kolvstångskit	239
10. Styrssystem	241
Log Mate 510 #2	243
Dasa Forester #2	245
Log Mate 510	247
Dasa 4 & Cabswin	249
Dasa Forester	251
Dasa Forester, Eco Log & Rottne	253
IT/PC & VU	255
Elsystem, sågenhet 98	257
Aggregatmodul, LM510	259
Snabbfäste, Dasa Forester	261
Snabbfäste, Interface	263
Log Mate 510	265
Dasa 4 & Cabswin	267
Dasa Forester	269
IT/PC & VU	271
Kopplingsbox VU	273
Kopplingsbox IT/PC	275
11. Slangsatser	277

1. Ram och skydd

1. Ram och skydd



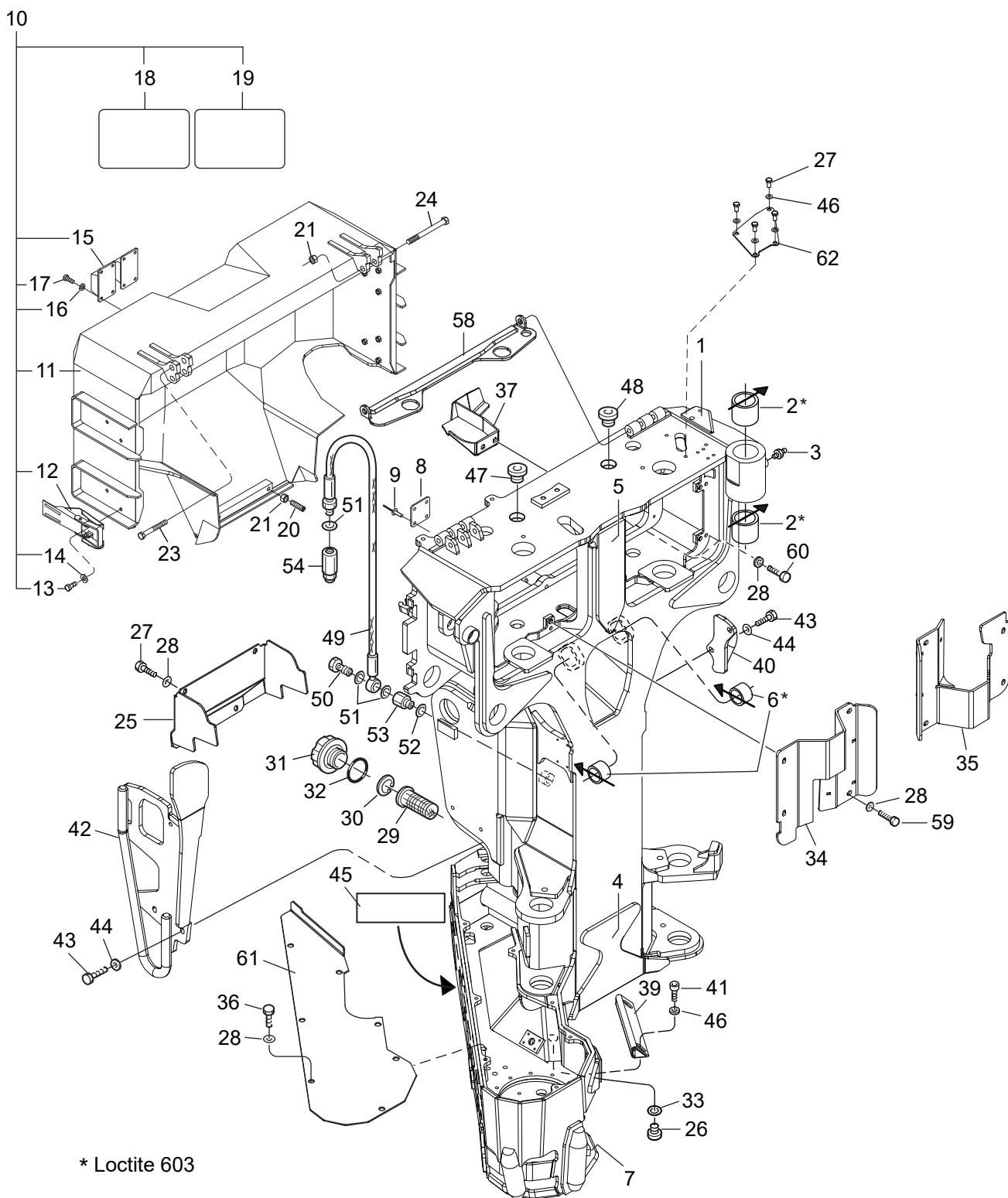
02/004

Log Max 7000Twin

Ram med skyddshuv

Struktur 006600				
Pos.	Art nr.	Kvantitet	Beskrivning	Specifikation
1	039501	1	Ram kompl.	
2	512028	2	Bussning	60x40
3	625000	3	Smörjnippel	KR 1/8" R
4	013312	1	Slitplåt	Lower / Nedre
5	015519	1	Slitplåt	Upper / Övre
6	512083	2	Bussning	35/39 – 20
7	016994	1	Bottenplåt	
8		1	Typskylt	
9	500651	4	Skruv	CSS 2.2x4.5
10	039511	1	Skyddshuv kompl.	
11	039510	1	Skyddshuv	
12	519085	4	Flaklås	
13	500042	12	Skruv	M6S M8x16 8.8 FZB
14	503055	12	Bricka	M8 Nordlock
15	014377	2	Anslagsbuffert	
16	503073	8	Bricka	M6 Nordlock
17	500022	8	Skruv	M6S M6x14 8.8 FZB
18	519140	1	Dekal	Crushing Hazard / Klämrisk
19	519141	1	Dekal	Chain shot / Kedjeskott
20	513042	2	Skruv	P6SS M12x50
21	502056	3	Mutter	M12 Locking
23	501121	1	Skruv	MC6S M12x120 12.9
24	501123	2	Skruv	M6S M12x140 12.9 FZB
25	017390	1	Skydd	
26	015642	1	Magnetplugg	1/2"
27	500066	8	Skruv	M6S M10x20 8.8 FZB
28	503075	21	Bricka	M10 Nordlock
29	015351	1	Sil	
30	517238	1	Låsring	SGH 45
31	013969	1	Tanklock kompl.	Yellow / Gul
32	543028	1	O-ring	44.04x3.53 Viton
33	601103	2	Tredobricka	1/2"

1. Ram och skydd

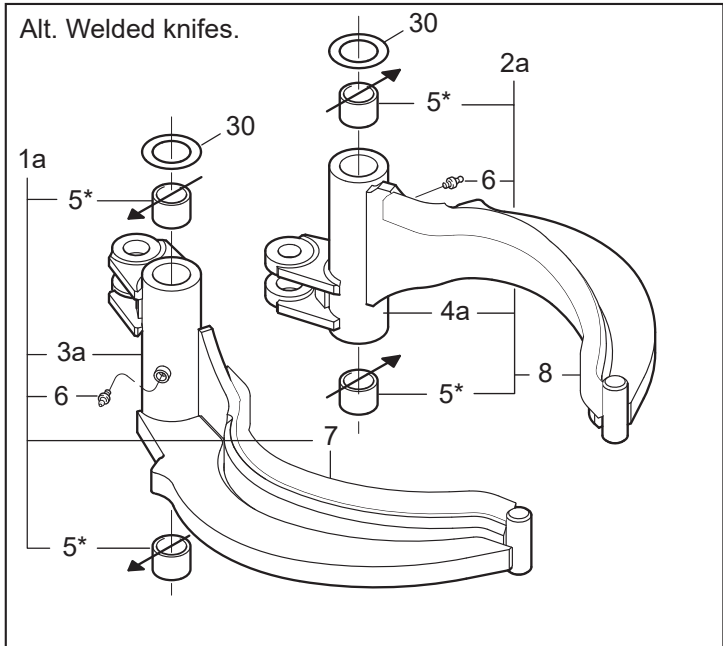
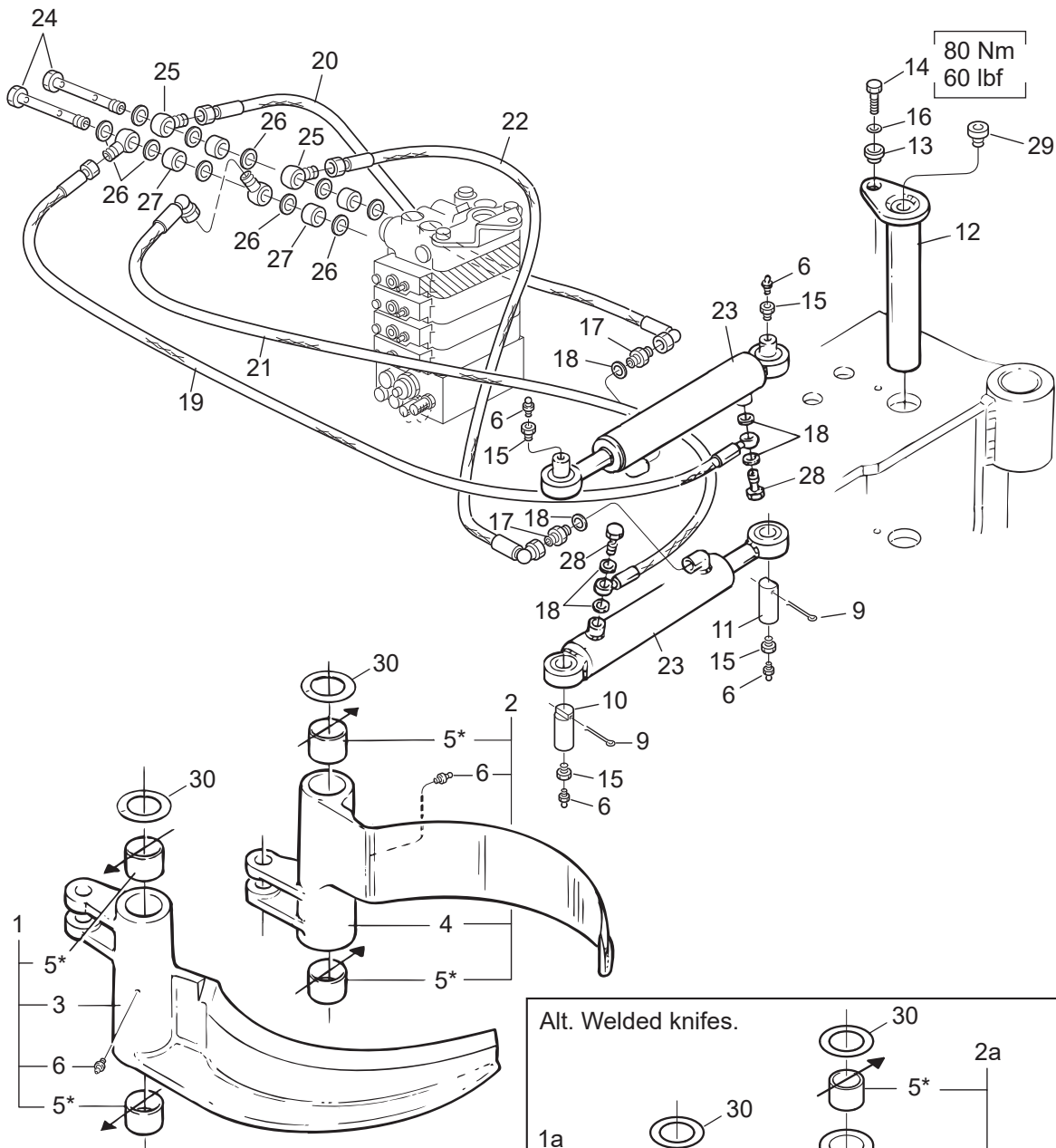


02/004

Log Max 7000Twin

Struktur				
Pos.	Art nr.	Kvantitet	Beskrivning	Specifikation
34	016074	1	Skyddsplåt	Right / Höger
35	016073	1	Skyddsplåt	Left / Vänster
36	500065	7	Skruv	M6S M10x16 8.8 FZB
37	016077	1	Skydd	Left / Vänster With diameter / Med diameter
39	016296	1	Skydd	Saw cylinder / Sågcyllinder
40	016030	1	Slangbåge	Left / Vänster
41	501087	2	Skruv	MC6S M10x20 12.9
42	016100	1	Slangbåge	
43	500091	5	Skruv	M6S M12x30 8.8 FZB
44	503076	5	Bricka	M12 Nordlock
45	519166	1	Dekal	
46	503057	6	Bricka	M10 Nordlock
47	011537	1	Plugg	R 1 1/4"
48	601006	1	Plugg	R 1 1/4"
49	646919	1	Hydraulslang	
50	601060	1	Banjoskruv	R 1/4"
51	601200	3	Kopparbricka	13x19x1.5
52	601101	1	Tredobricka	1/4"
53	602055	1	Adapter	R 1/4" – R 1/4" UF – IF
54	015037	1	Avluftningsventil	
58	016580	1	Skyddslist	
59	500068	8	Skruv	M6S M10x25 8.8 FZB
60	501087	2	Skruv	M6S M10X30 12.9 FZB
61	016773	1	Skyddsplåt	Saw box / Såglåda
62	10002108	1	Täckplåt	

2. Kvistningsenhet



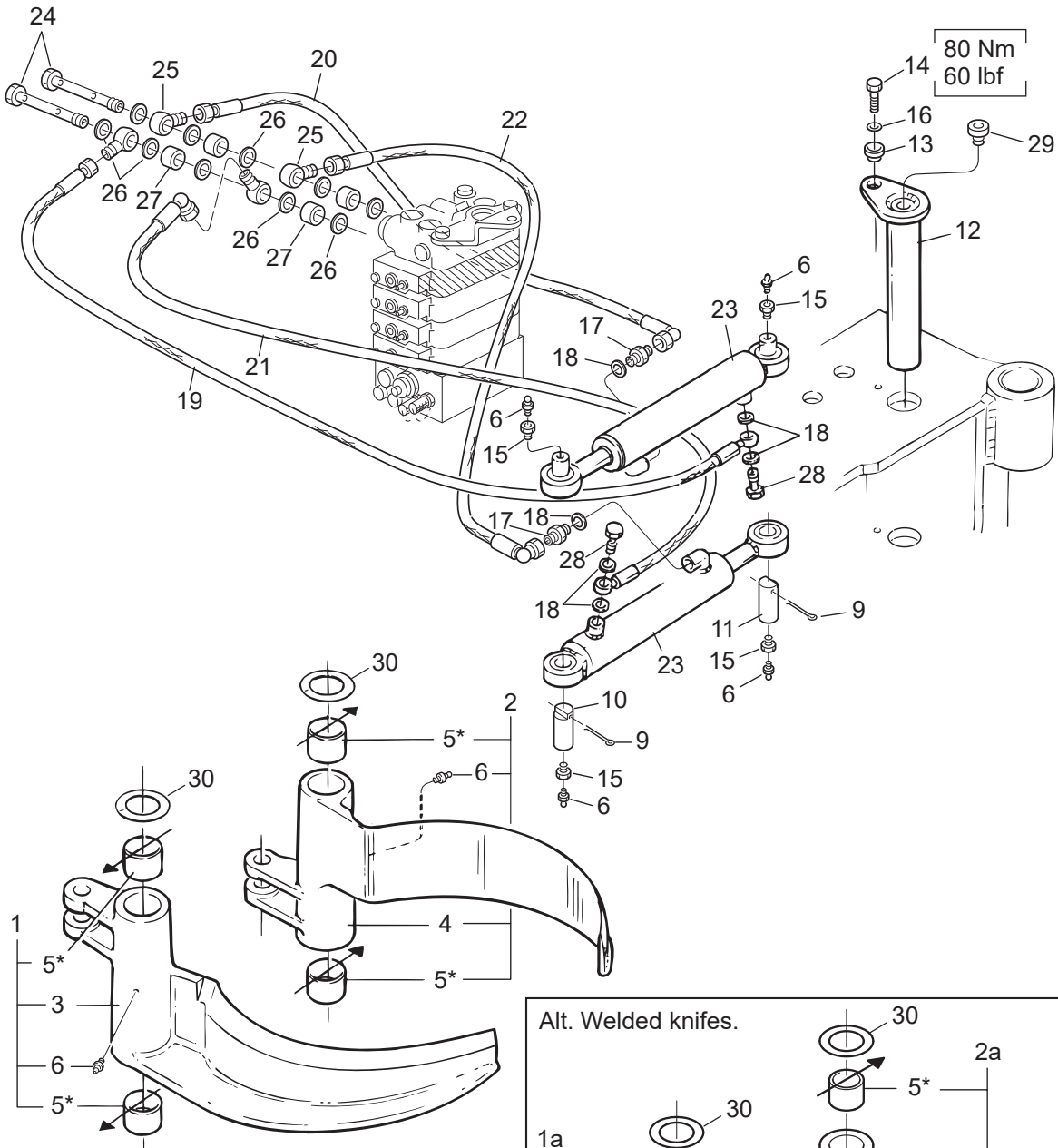
* Loctite 603

03 / 009

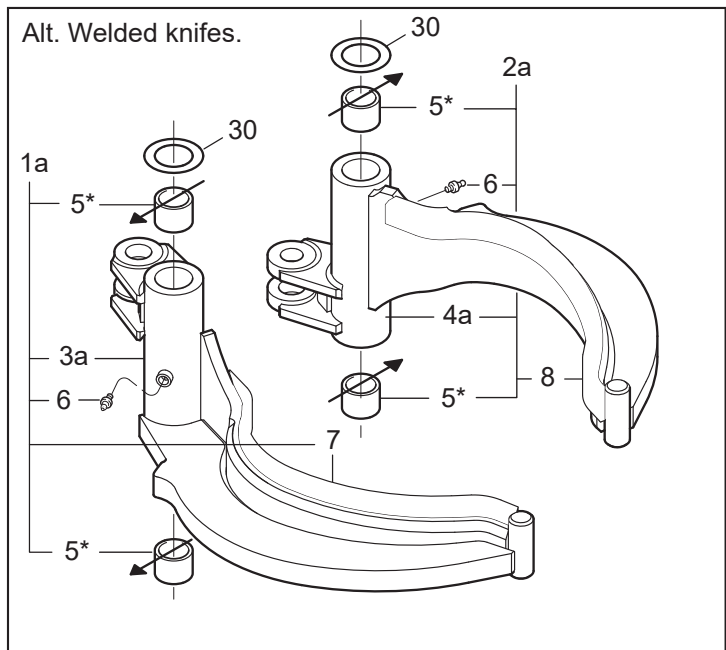
Log Max 7000C/Twin

Kvistningsenhet

Struktur 006603, 033775				
Pos.	Art nr.	Kvantitet	Beskrivning	Specifikation
1	034347	1	Kvistkniv kompl.	Right / Höger
1a	034247	(1)	Kvistkniv	Processor Welded / Svetsad
22	034346	1	Kvistkniv kompl.	Left / Vänster
2a	034246	(1)	Kvistkniv kompl.	Processor Welded / Svetsad
3	012667	1	Kvistkniv	Right / Höger
3a	016492	(1)	Kvistkniv	Right / Höger
4	012668	1	Kvistkniv	Left / Vänster
4a	016494	(1)	Kvistkniv	Left / Vänster
5	512029	4	Bussning	60x60
6	625000	6	Smörjnippel	KR 1/8" R
7	016540	1	Knivskär	Right / Höger
8	016539	1	Knivskär	Left / Vänster
9	516002	4	Saxpinne	6.3x50
10	010605	2	Axel	Ø 32 L=79 mm
11	010604	2	Axel	Ø 32 L=102 mm
12	013780	2	Axel	Ø 60 L=354 mm
13	013872	2	Låsbricka	
14	500092	2	Skruv	M6S M12x30 8.8 FZB
15	602030	4	Bussning	R 1/8" – KR 3/8"
16	503060	2	Bricka	M12 Nordlock
17	601032	2	Adapter	R 3/8" – R 3/8"
18	601102	6	Tredobricka	3/8"
19	646932	1	Hydraulslang	
20	646930	1	Hydraulslang	
21	646933	1	Hydraulslang	
22	646931	1	Hydraulslang	
23	018997	2	Hydraulcylinder	
24	012476	2	Banjoskruv	G 1/2" Long / Lång
25	602018	4	Banjokropp	R 1/2" – R 3/8"
26	601103	10	Tredobricka	1/2"
27	012477	4	Distans	
28	601061	2	Banjoskruv	R 3/8"
29	601003	2	Insexplugg	1/2" R



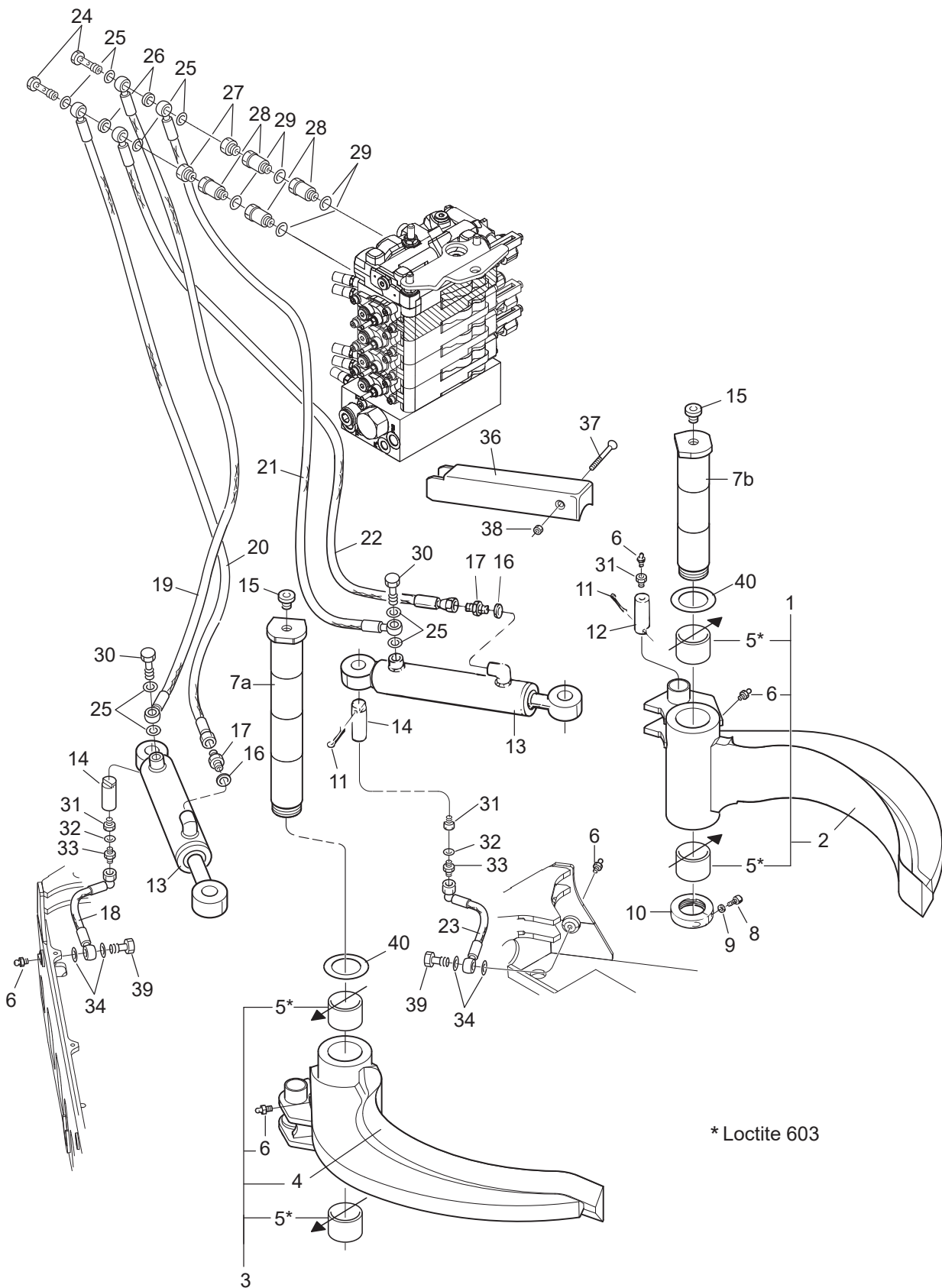
* Loctite 603



03/009

Log Max 7000C/Twin

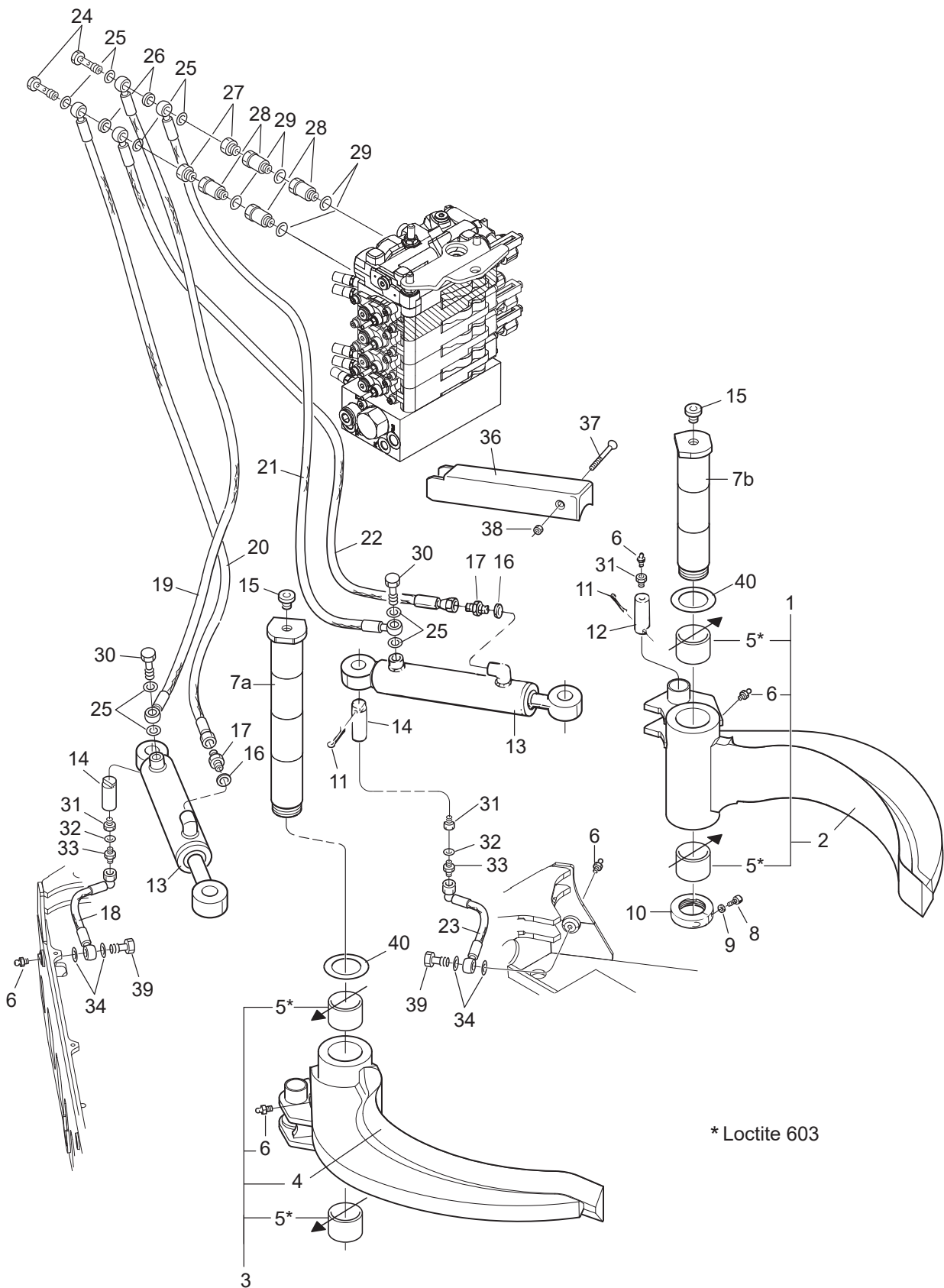
Struktur				
Pos.	Art nr.	Kvantitet	Beskrivning	Specifikation
30	507011	Req / Erf	Shims	63x98x0.5
	507012	Req / Erf	Shims	63x98x1.0
	507063	Req / Erf	Shims	63x98x0.25



03/007

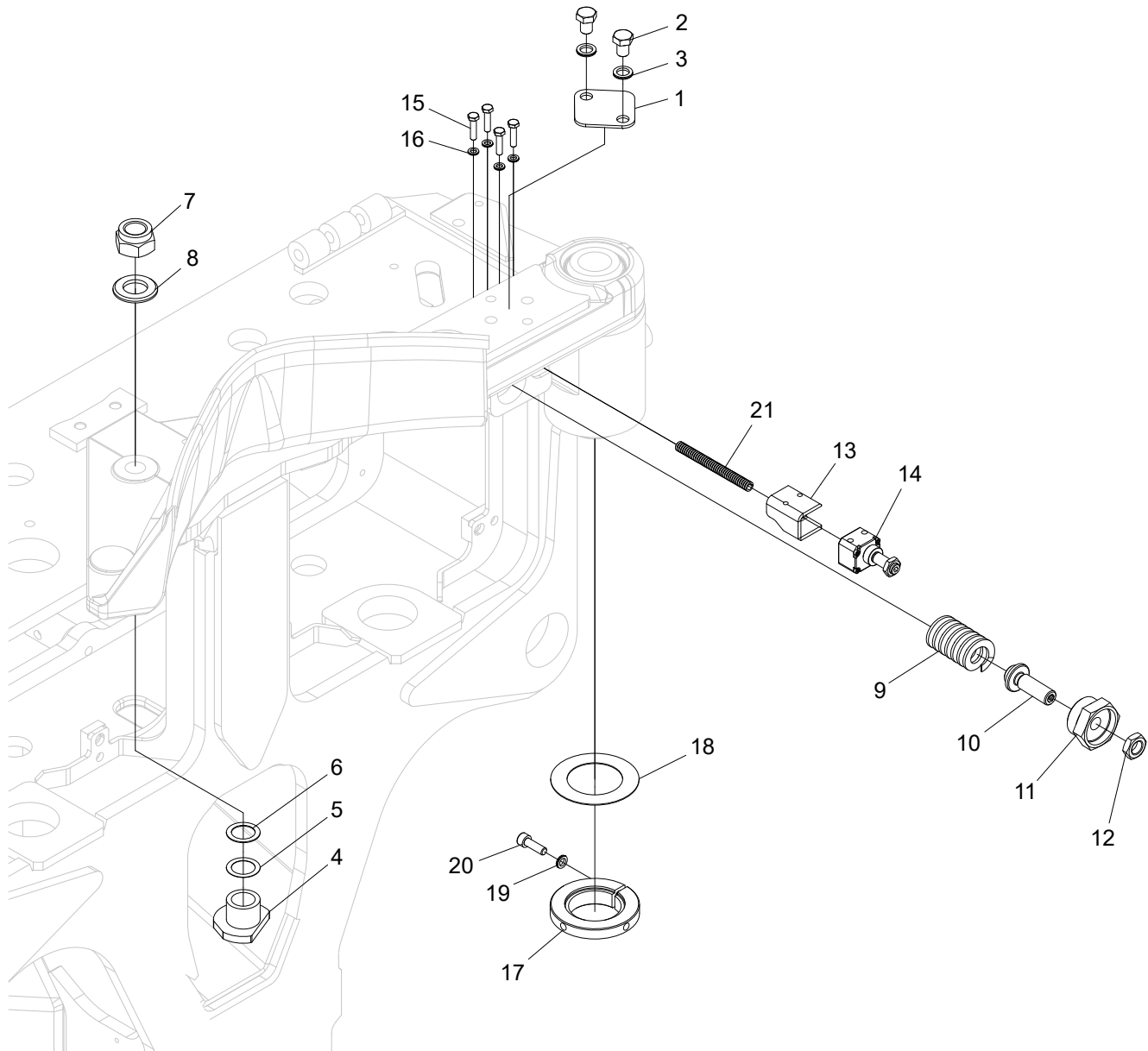
Nedre kvistknivar

Struktur 006604				
Pos.	Art nr.	Kvantitet	Beskrivning	Specifikation
1	046018	1	Kvistkniv kmpl.	Left / Vänster
2	017302	1	Knivskär	
3	046019	1	Kvistkniv kmpl.	Right / Höger
4	017303	1	Knivskär	
5	512029	4	Bussning	60x60
6	625000	6	Smörjnippel	KR 1/8" – R
7a	016764	1	Axel	Ø60 L= 410 mm Right / Höger
7b	016763	1	Axel	Ø60 L= 292 mm Left / Vänster
8	501070	2	Skruv	MC6S M8x25 12.9
9	503055	2	Bricka	M8 Nordlock
10	016069	2	Axelmutter	M55
11	516002	4	Saxpinne	6.3x50
12	015383	2	Axel	Ø30 L= 89 mm
13	018987	2	Hydraulcylinder	
14	015382	2	Axel	Ø30 L= 71 mm
15	601003	2	Insexplugg	1/2" R
16	601101	2	Tredobricka	1/4"
17	601028	2	Adapter	R 1/4" UF – R 1/4" UF
18	646940	1	Hydraulslang	
19	646915	1	Hydraulslang	
20	646916	1	Hydraulslang	
21	646913	1	Hydraulslang	
22	646914	1	Hydraulslang	
23	646991	1	Hydraulslang	
24	601065	2	Banjoskruv	R 1/4"
25	601200	8	Kopparbricka	13x19x1.5
26	602114	1	Tätningring	1/4"
27	602059	2	Adapter	R 1/2" – R 1/4" UF – IF
28	013805	4	Anslutnings-nippel	1/2" IF – 1/2" UF
29	601103	2	Tredobricka	1/2"
30	601060	2	Banjoskruv	R 1/4"
31	602030	4	Adapter	BSP – 02 / BSPT – 06 IF / UF
32	601100	2	Tredobricka	1/8"



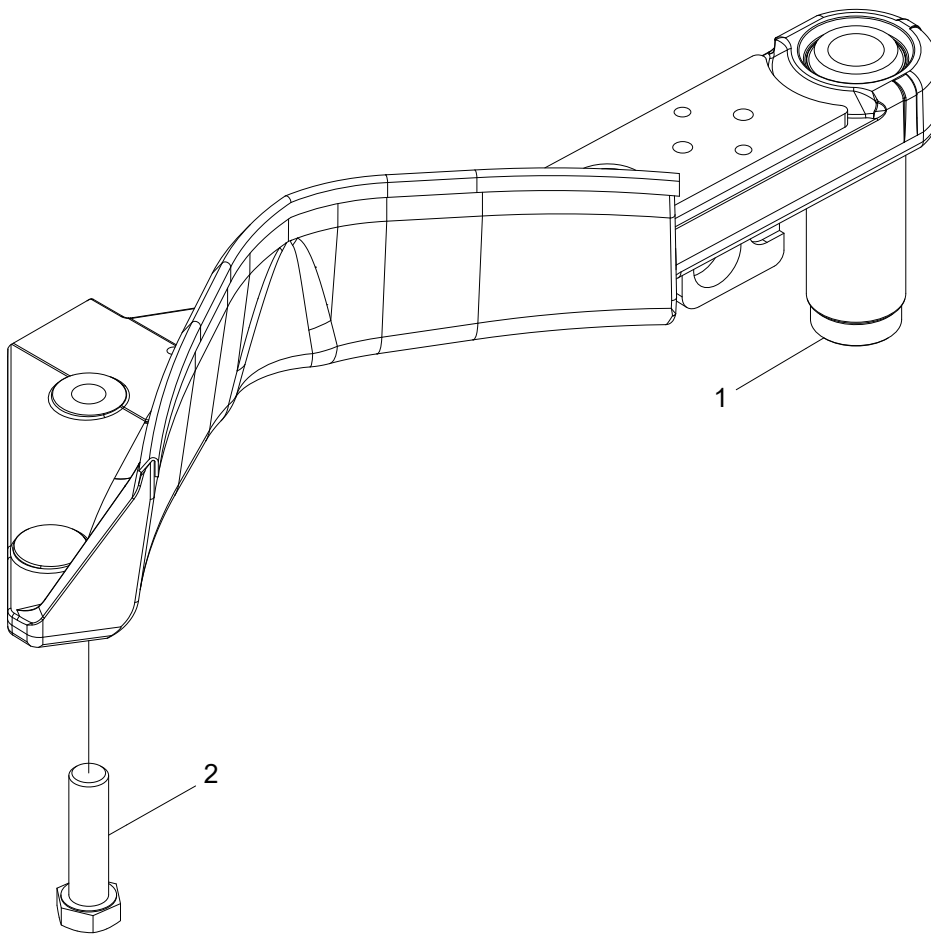
03/007

Struktur				
Pos.	Art nr.	Kvantitet	Beskrivning	Specifikation
33	601025	2	Adapter	R 1/8" UF – R 1/8" UF
34	601203	4	Kopparbricka	10x14x1.0
36	016570	2	Skyddskåpa	
37	500077	2	Skruv	M6S M10x70 8.8 FZB
38	502055	2	Mutter	M10 Locking Low / Låg
39	601064	3	Banjoskruv	R 1/8"
40	507011	Req / Erf	Shims	63x98x0.5
	507012	Req / Erf	Shims	63x98x1.0



Övre kvistkniv, grund

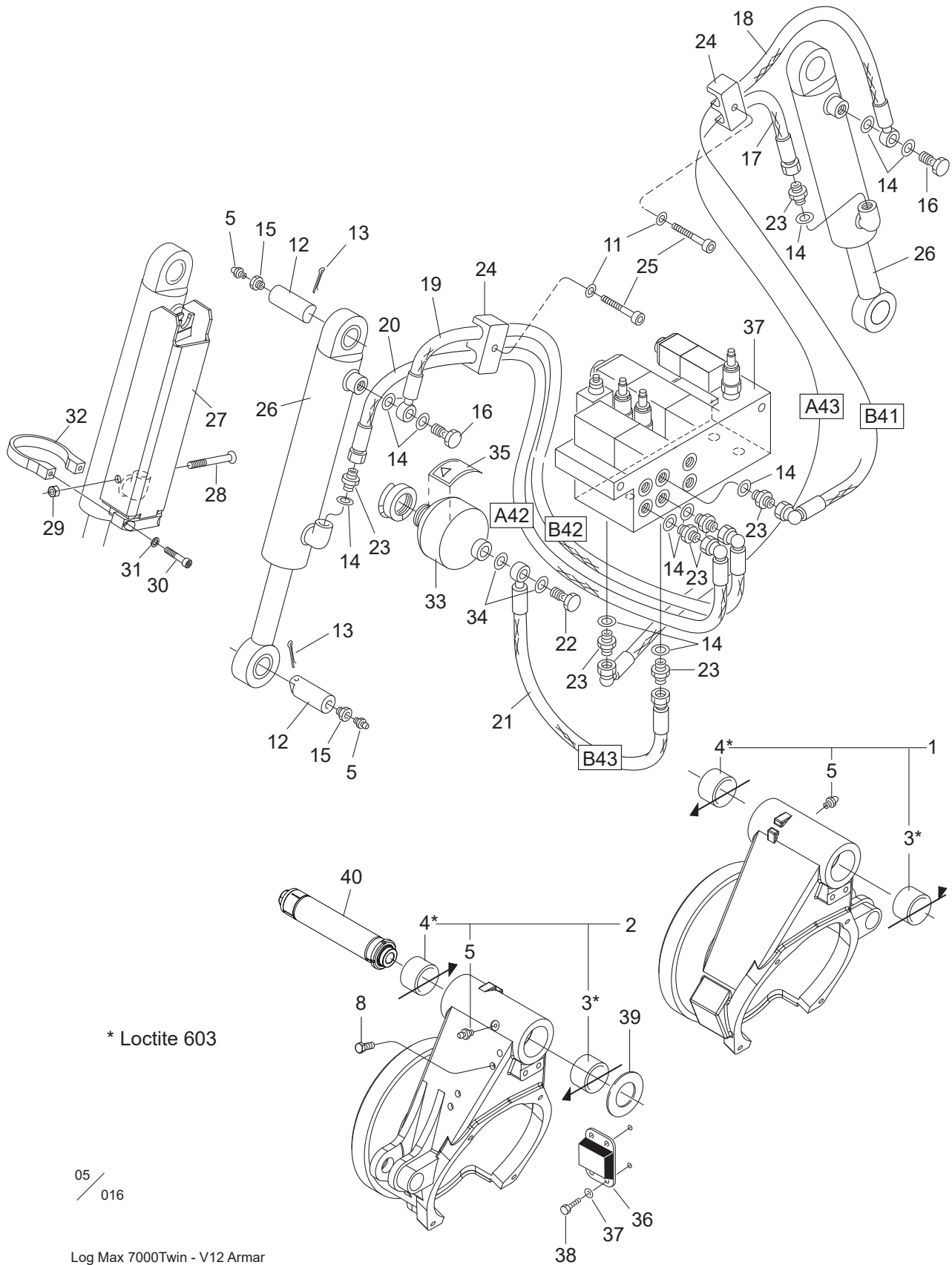
Struktur 10002636				
Pos.	Art nr.	Kvantitet	Beskrivning	Specifikation
1	10002141	1	Plåt	
2	500087	2	Skruv	M12x16
3	503060	2	Bricka	NL12
4	10002525	1	Distans	
5	015480	1	Shims	24x34x0,5
6	015481	1	Shims	24x34x1,0
7	502062	1	Mutter	M24
8	503018	1	Bricka	25x45x4 FZB
9	526031	1	Fjäder	
10	017282	1	Skruv	
11	017281	1	Plugg	
12	502706	1	Mutter	M16 FZB
13	018395	1	Skyddskåpa	
14	401289	1	Sensor	
15	500025	4	Skruv	M6x25 8.8 FZB
16	503065	4	Bricka	NL6
17	016712	1	Axelmutter	
18	507017	1	Shims	56x89x1
19	503055	1	Bricka	NL8
20	501070	1	Skruv	M8x25 12.9
21	615047		Skyddsslang	Ø10x6,7



Övre kvistkniv

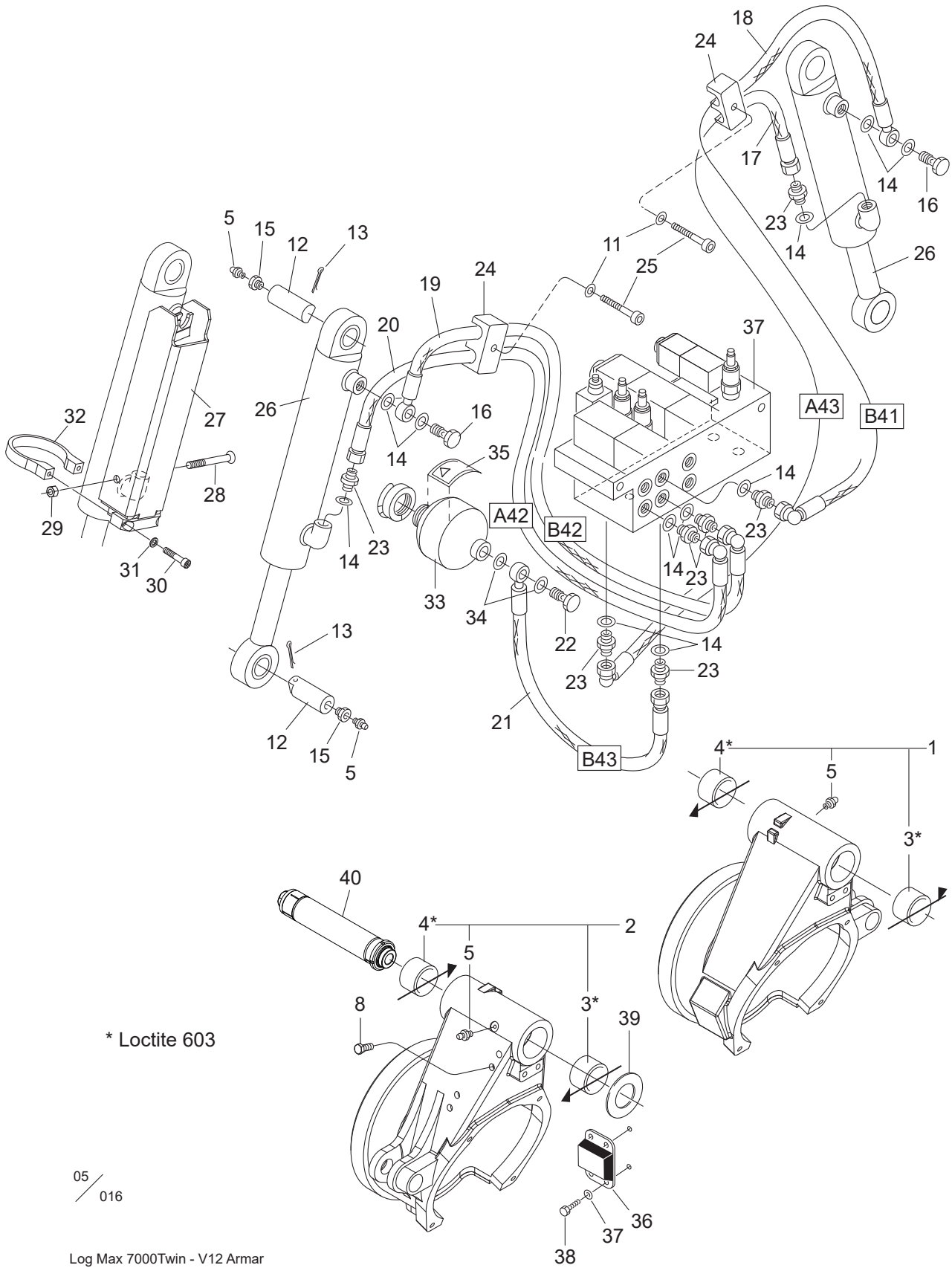
Struktur 10002916				
Pos.	Art nr.	Kvantitet	Beskrivning	Specifikation
1	047115	1	Kvistkniv	
2	505091	1	Skruv	M24x90 10.9

3. Matningsenhet

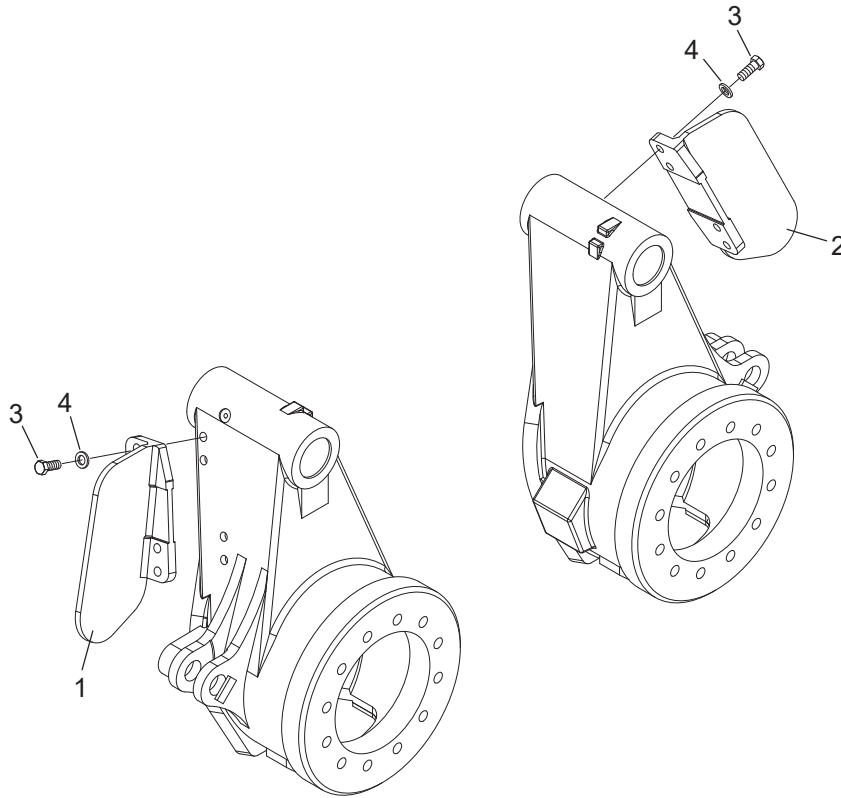


Matarhjulsarmar

Struktur 006606				
Pos.	Art nr.	Kvantitet	Beskrivning	Specifikation
1	047123	1	Matarhjulsarm kompl.	Right / Höger
2	047124	1	Matarhjulsarm kompl.	Left / Vänster
3	512028	1	Bussning	60x40
4	512029	1	Bussning	60x60
5	625000	6	Smörjnippel	KR 1/8" R
8	500087	8	Skruv	M6S M12x16 8.8 FZB
11	503055	2	Bricka	M8 Nordlock
12	012586	4	Axel	Ø 32 L=86 mm
13	516002	4	Saxpinne	6.3x50
14	601102	11	Tredobricka	3/8"
15	602030	4	Adapter	R 1/8" – KR 3/8"
16	601061	2	Banjoskruv	R 3/8"
17	646929	1	Hydraulslang	
18	646928	1	Hydraulslang	
19	646926	1	Hydraulslang	
20	646927	1	Hydraulslang	
21	646936	1	Hydraulslang	
22	601062	1	Banjoskruv	R 1/2"
23	601032	7	Adapter	R 3/8" – R 3/8"
24	016878	2	Klamma	3/8"
25	501074	2	Skruv	MC6S M8x45 12.9
26	018997	2	Hydraulcylinder	
27	016257	2	Skydd	
28	500078	2	Skruv	M6S M10x75 8.8 FZB
29	502055	2	Mutter	M10 Locking Low / Låg
30	501090	4	Skruv	MC6S M10x30 12.9
31	503057	4	Bricka	M10 Nordlock
32	016253	2	Klamma	
33	610140	1	Ackumulator	0.5 L – 0 Bar Empty / Oladdad



Struktur				
Pos.	Art nr.	Kvantitet	Beskrivning	Specifikation
	610141	1	Akkumulator	0.5 L – 85 Bar Loaded / Laddad
34	601103	2	Tredobricka	1/2"
35	519111	1	Dekal	85 bar
36	014377	2	Anslagsbuffert	
37	503065	8	Bricka	M6 Nordlock Wide / Stor
38	500022	8	Skruv	M6S M6x14 8.8 FZB
39	507063	Req / Erf	Shims	63x98x0.25
	507011	Req / Erf	Shims	63x98x0.5
	507012	Req / Erf	Shims	63x98x1.0
40	518059	2	Axel	

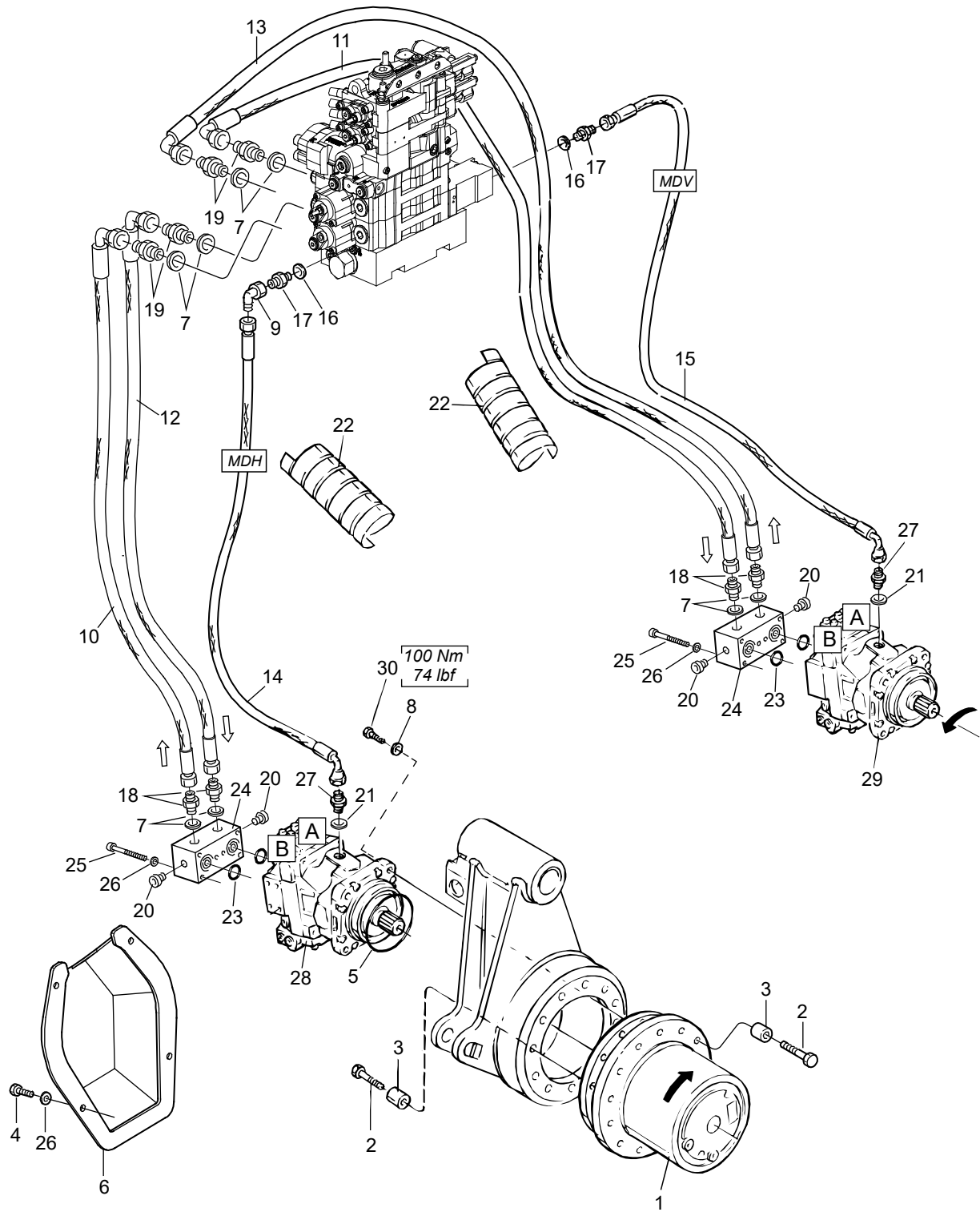


05/
018

Log Max 7000Twin - V12

Skydd, matningsenhet, V12

Struktur 005760-H, 005760-V				
Pos.	Art nr.	Kvantitet	Beskrivning	Specifikation
1	015696	1	Skydd	Right / Höger
2	015695	1	Skydd	Left / Vänster
3	503060	8	Bricka	M12 Nordlock
4	500091	8	Skruv	M6S M12x30 8.8 FZB



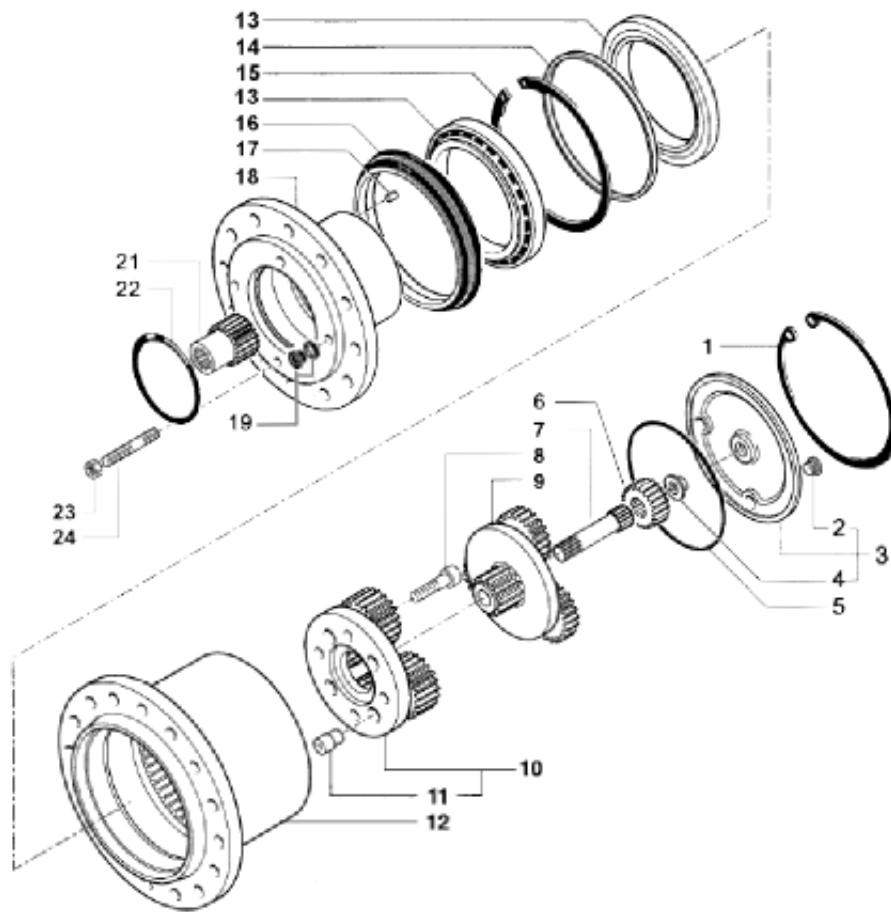
➔ Direction of rotation / Rotationsriktning
⇒ Oil flow / Oljeflöde

05/003

Log Max 7000C-V12 Hjulmotor

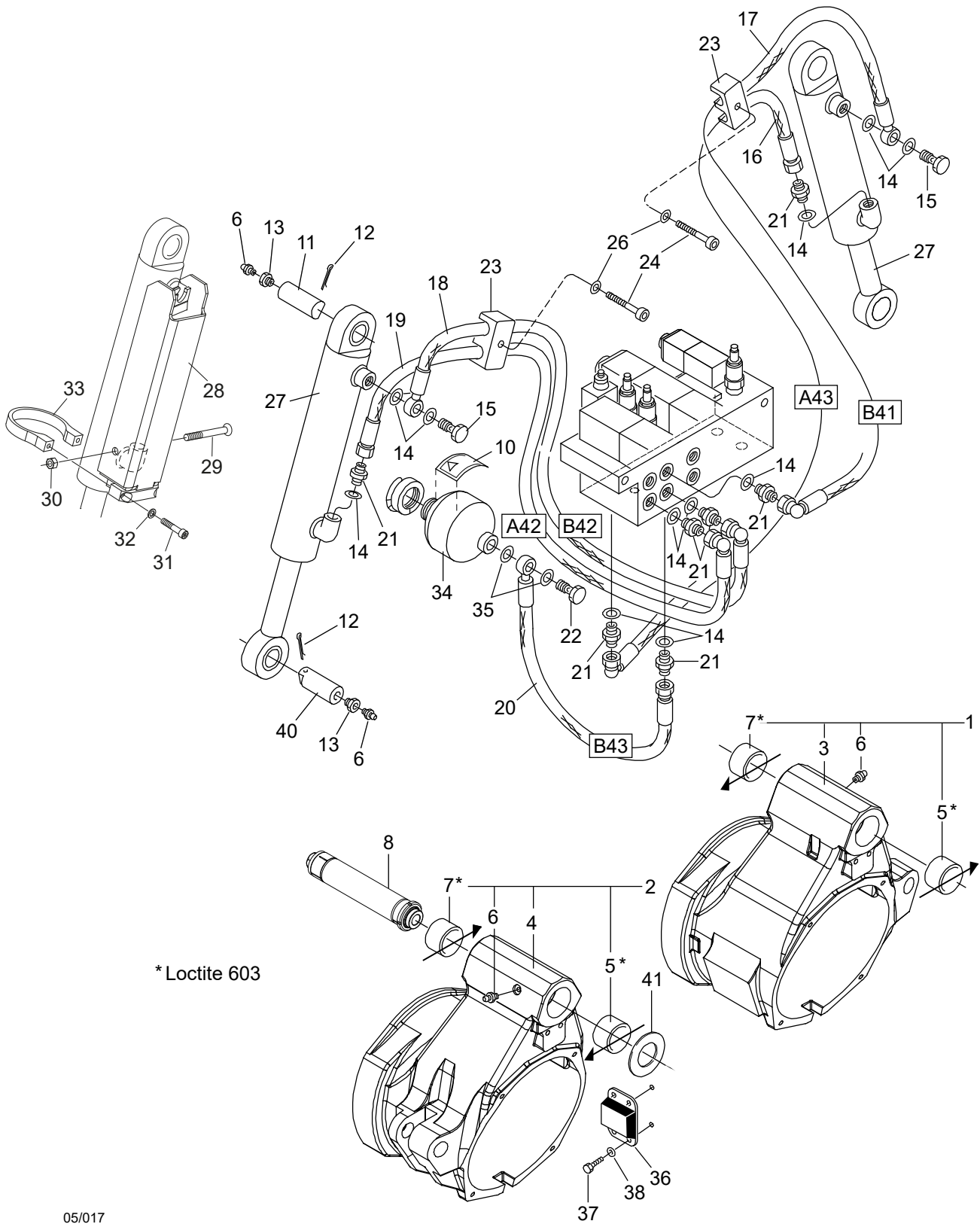
Matarhjulsmotorer

Struktur 005760-H, 005760-V				
Pos.	Art nr.	Kvantitet	Beskrivning	Specifikation
1	609060	2	Hjolväxel	
2	500137	24	Skruv	M6S M16x70 8.8 FZB
3	010676	24	Distans	
4	500068	8	Skruv	M6S M10x25 8.8 FZB
5	543164	2	O-ring	125x4
6	013572	2	Skyddskåpa	
7	601104	8	Tredobricka	3/4"
8	503060	8	Bricka	M12 Nordlock
9	602027	1	Vinkeladapter	R 3/8" UF – IF
10	646951	1	Hydraulslang	
11	646952	1	Hydraulslang	
12	646950	1	Hydraulslang	
13	646953	1	Hydraulslang	
14	646954	1	Hydraulslang	
15	646955	1	Hydraulslang	
16	601102	2	Tredobricka	3/8"
17	601032	2	Adapter	R 3/8" – R 3/8"
18	601040	4	Adapter	R 3/4" UF – R 3/4" UF
19	016443	4	Adapter	G 3/4" – 3/4"
20	601001	4	Insexplugg	1/4" R
21	601111	2	Tredobricka	M22
22	615051	2	Slangskydd	2" L=750 mm
23	540154	4	O-ring	24.99x3.53
24	016527	2	Fördelningsblock	3/4"
25	500074	12	Skruv	M6S M10x55 8.8 FZB
26	503057	20	Bricka	M10 Nordlock
27	608004	2	Adapter	M22x3/8"
28	609132	1	Matarhjulsmotor	Right / Höger
29	609133	1	Matarhjulsmotor	Left / Vänster
	011269	1	Packningssats	V12-60
	554236	1	O-rings kit	End cap / Bakkåpa
30	501110	8	Skruv	MC6S M12x35 12.9



Hjulväxel

Struktur 609060				
Pos.	Art nr.	Kvantitet	Beskrivning	Specifikation
1	635053	1	Låsring	SGH 190
2	635061	1	Plugg	
3	635076	1	Lock kmpl.	
4	635060	1	Distans	
5		1	O-ring	
6	635059	1	Solhjul	
7	635058	1	Drivaxel	
8	635073	4	Skruv	
9	635077	1	Reduktionssats	Primary / Primär
10	635078	1	Reduktionssats	Secondary / Sekundär
11	635087	4	Centreringsaxel	
12	635074	1	Växelhus	
13	635050	2	Lager	
14	635051	1	Distans	190x175
15	635067	1	Låsring	
16	635052	1	Tätning	
17	635062	1	Plugg	
18	635075	1	Nav	
19	601001	1	Insexplugg	1/4" R
20	601001	1	Insexplugg	1/4" R
21	635057	1	Axel	
22		1	O-ring	
	011272	1	P-sats	

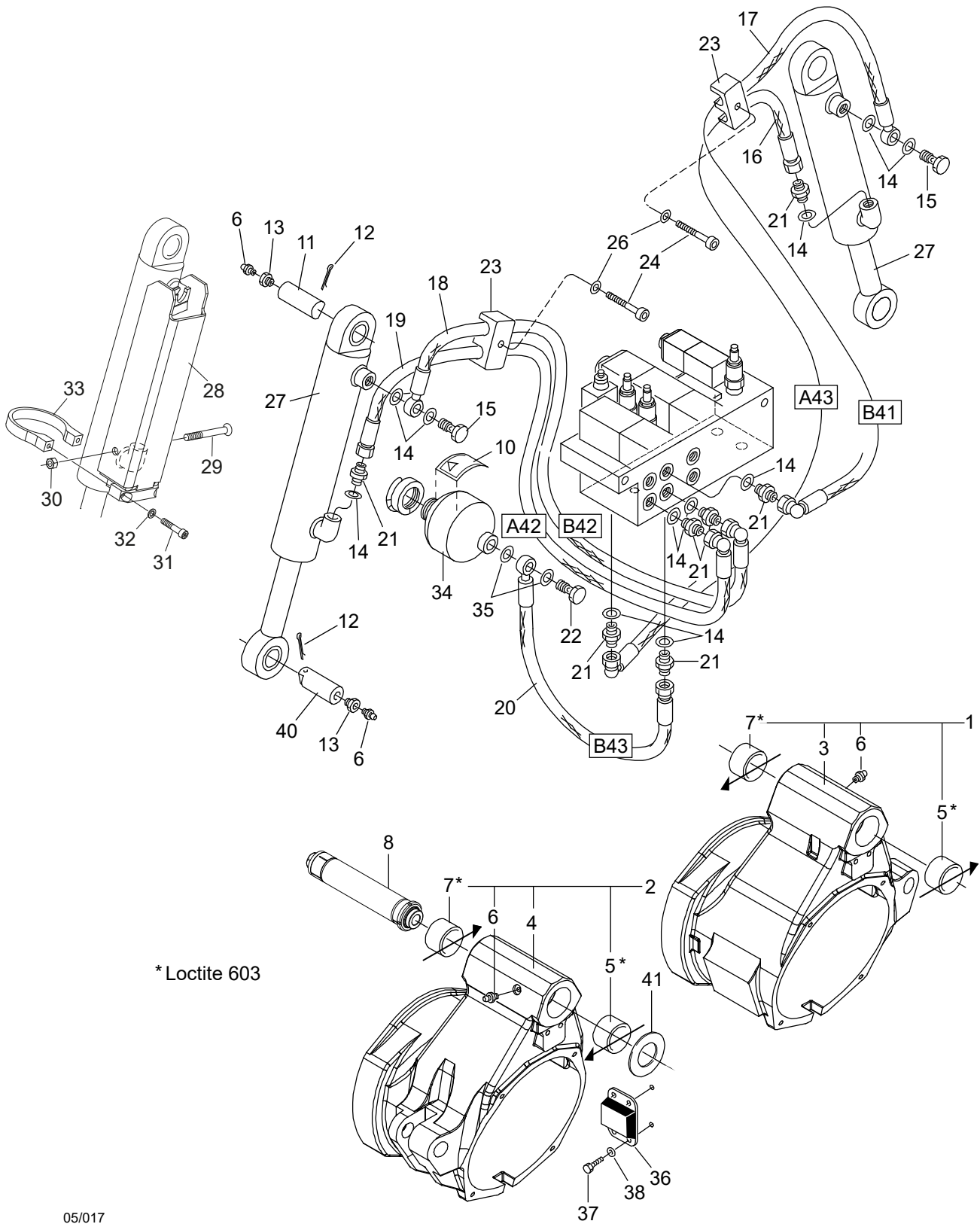


05/017

Log Max 7000Twin - MS11 Armar

Matarhjulsarmar

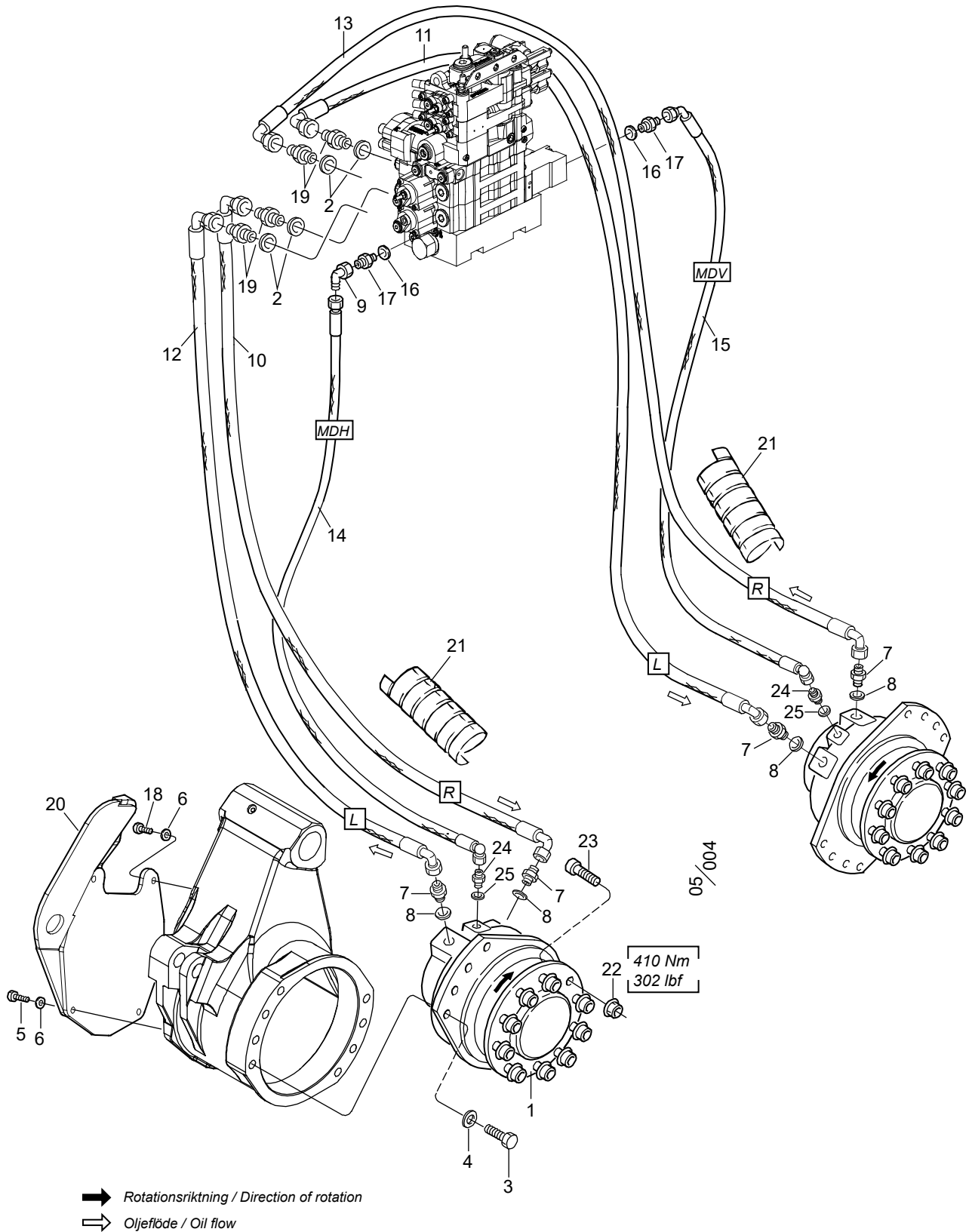
Struktur 005660-H, 005660-V, 039701				
Pos.	Art nr.	Kvantitet	Beskrivning	Specifikation
1	047125	1	Matarhjulsarm kompl.	Right / Höger
2	047126	1	Matarhjulsarm kompl.	Left / Vänster
3	016040	1	Matarhjulsarm	Right / Höger
4	016039	1	Matarhjulsarm	Left / Vänster
5	512028	2	Bussning	60x40
6	625000	6	Smörjnippel	KR 1/8" R
7	512029	2	Bussning	60x60
8	518059	2	Axel	
10	519111	1	Dekal	85 bar
11	012586	2	Axel	Ø 32 L=86 mm
12	516002	4	Saxpinne	6.3x50
13	602030	4	Bussning	R 1/8" – KR 3/8"
14	601102	11	Tredobricka	3/8"
15	601061	2	Banjokruv	R 3/8"
16	646929	1	Hydraulslang	
17	646928	1	Hydraulslang	
18	646926	1	Hydraulslang	
19	646927	1	Hydraulslang	
20	646936	1	Hydraulslang	
21	601032	7	Adapter	R 3/8" – R 3/8"
22	601062	1	Banjokruv	R 1/2"
23	016878	2	Klamma	3/8"
24	501074	2	Skruv	MC6S M8x45 12.9
26	503055	2	Bricka	M8 Nordlock
27	018997	2	Hydraulcylinder	
28	016257	2	Skydd	
29	500078	2	Skruv	M6S M10x75 8.8 FZB
30	502055	2	Mutter	M10 Locking Low / Låg
31	501090	4	Skruv	MC6S M10x30 12.9
32	503057	4	Bricka	M10 Nordlock
33	016253	2	Klamma	



05/017

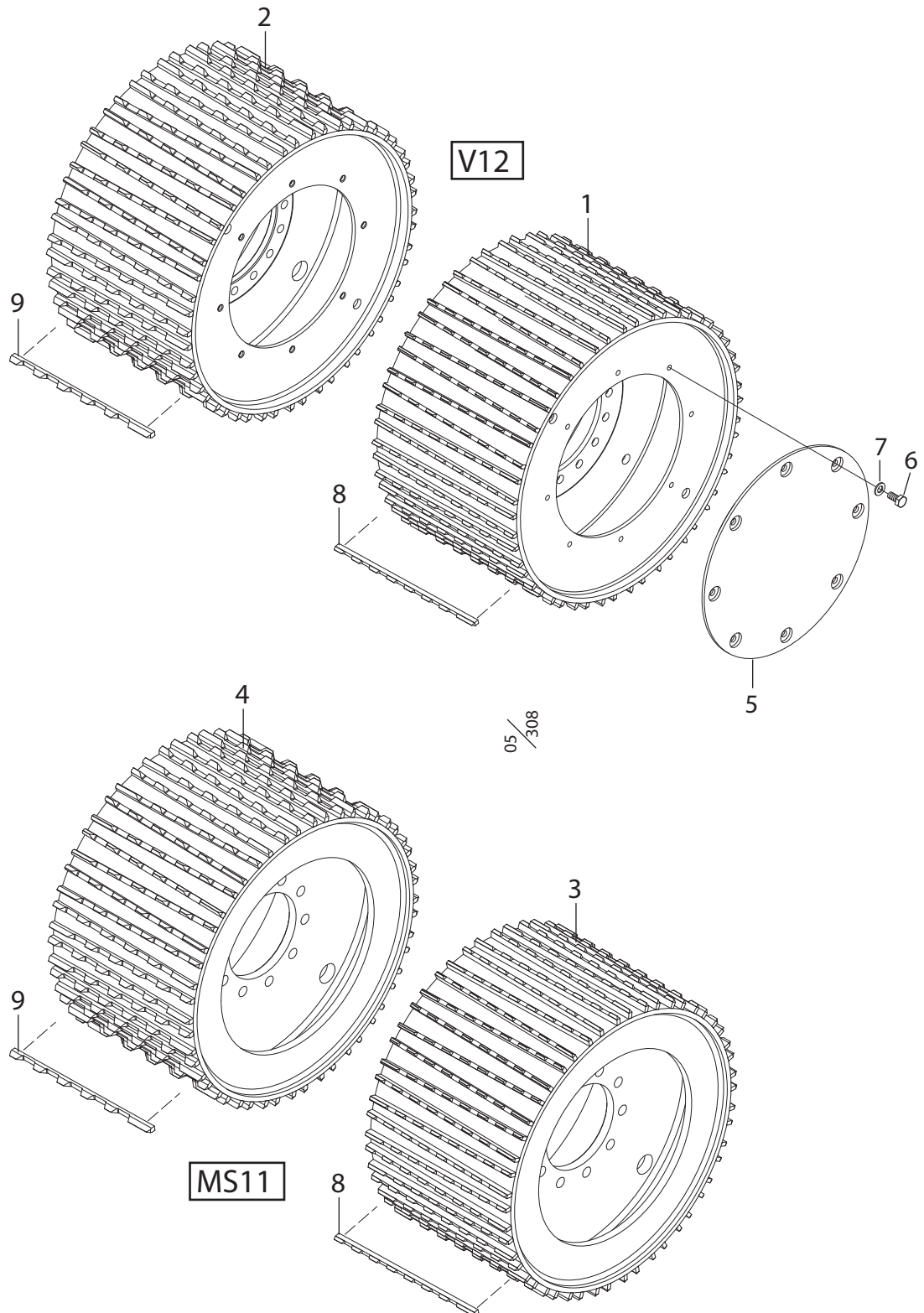
Log Max 7000Twin - MS11 Armar

Struktur				
Pos.	Art nr.	Kvantitet	Beskrivning	Specifikation
34	610140	1	Akkumulator	0.5 L – 0 bar Empty / Oladdad
	610141	1	Akkumulator	0.5 L – 85 bar Loaded / Laddad
35	601103	2	Tredobricka	1/2"
36	014377	2	Anslagsbuffert	
37	500022	8	Skruv	M6S 6x14 8.8 FZB
38	503065	8	Bricka	M6 Nordlock Wide / Stor
40	013729	2	Axel	Ø32 L=90 mm
41	507063	Req / Erf	Shims	63x98x0.25
	507011	Req / Erf	Shims	63x98x0.5
	507012	Req / Erf	Shims	63x98x1.0



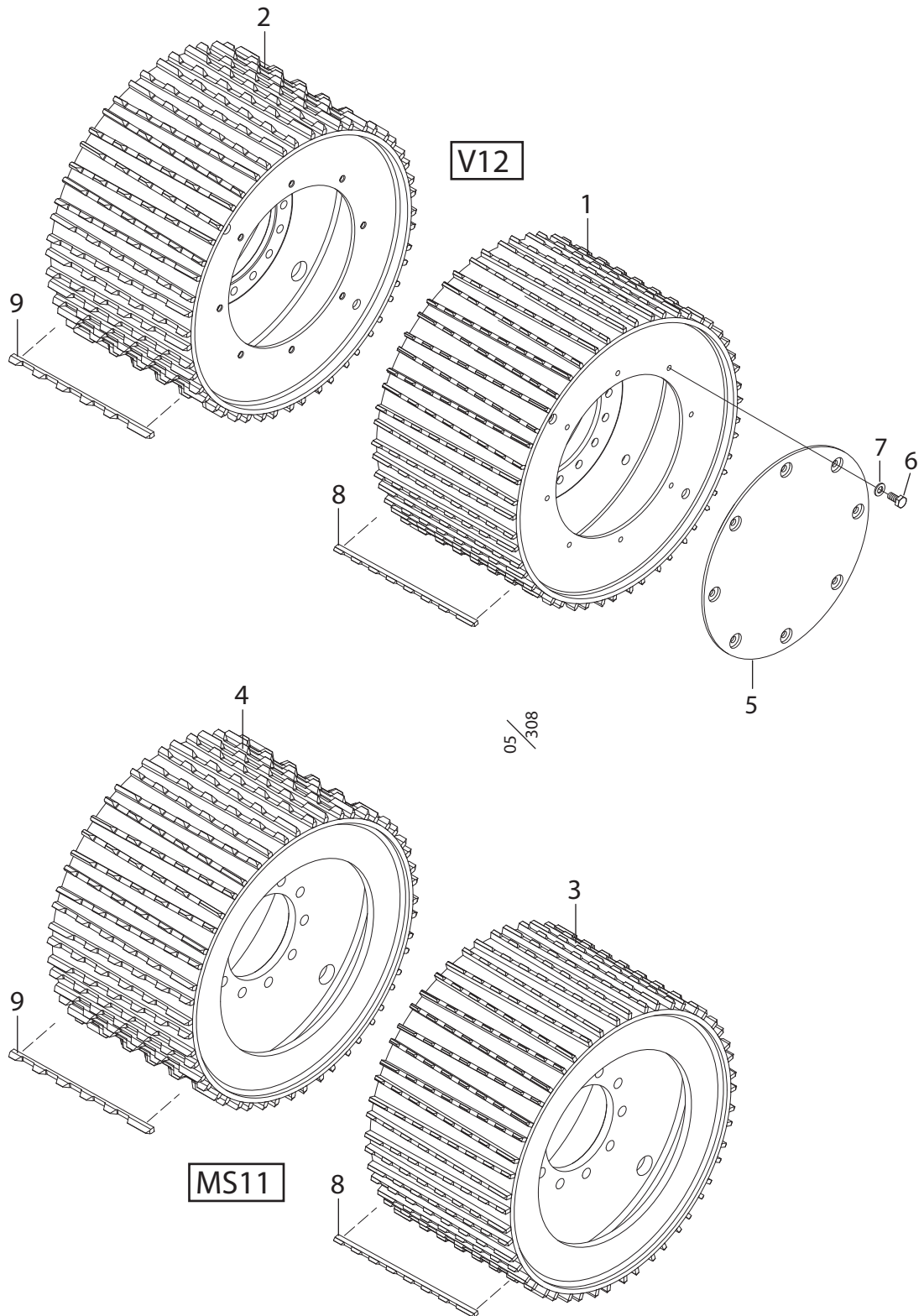
Matarhjulsmotorer

Struktur 005660-H, 005660-V, 039701				
Pos.	Art nr.	Kvantitet	Beskrivning	Specifikation
1	609095	2	Matarhjulsmotor kompl.	1147 cc
2	601104	4	Tredobricka	3/4"
3	500153	16	Skruv	M6S M22x50 8.8 FZB
4	503071	16	Bricka	M22 Nordlock
5	500092	4	Skruv	M6S M12x35 8.8 FZB
6	503060	8	Bricka	M12 Nordlock
7	601368	4	Adapter	R 3/4" -> SAE 1 1/16"
8	543067	4	O-ring	23.47x2.95
9	602027	1	Vinkeladapter	R 3/8" UF – IF
10	646960	1	Hydraulslang	
11	646962	1	Hydraulslang	
12	646961	1	Hydraulslang	
13	646963	1	Hydraulslang	
14	646954	1	Hydraulslang	
15	646955	1	Hydraulslang	
16	601102	2	Tredobricka	3/8"
17	601032	2	Adapter	R 3/8" – R 3/8"
18	500090	4	Skruv	M6S M12x25 8.8 FZB
19	016443	4	Adapter	G 3/4" – 3/4"
20	016266	1	Skydd	Left / Vänster
	016267	1	Skydd	Right / Höger
21	615051	2	Slangskydd	2" L=700 mm
22	635144	20	Hjulmutter	
23	635142	20	Hjulbult	
24	601362	2	Adapter	R 1/2" -> SAEO 1 1/16"
25	543066	2	O-ring	13.36x2.21



Matarhjul V12

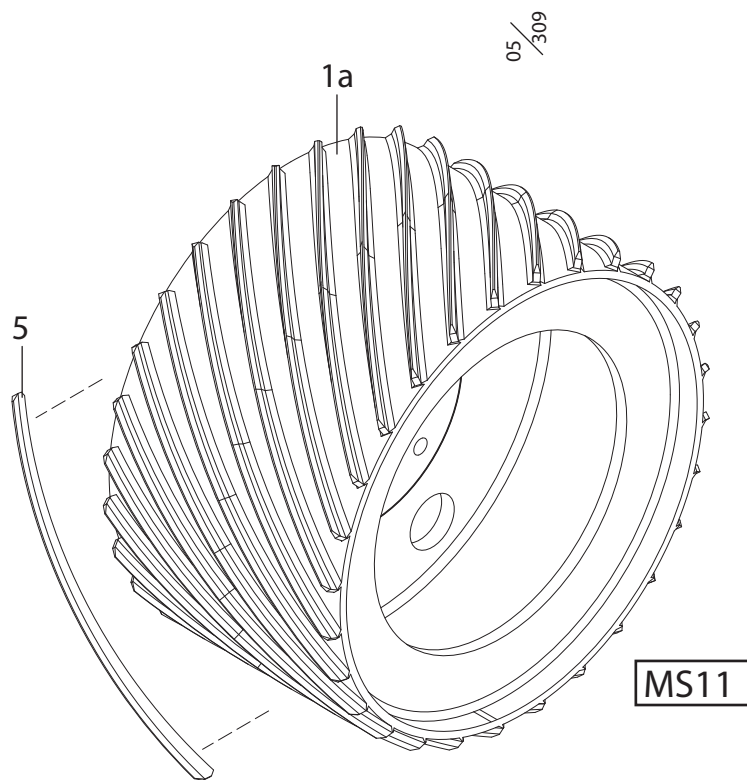
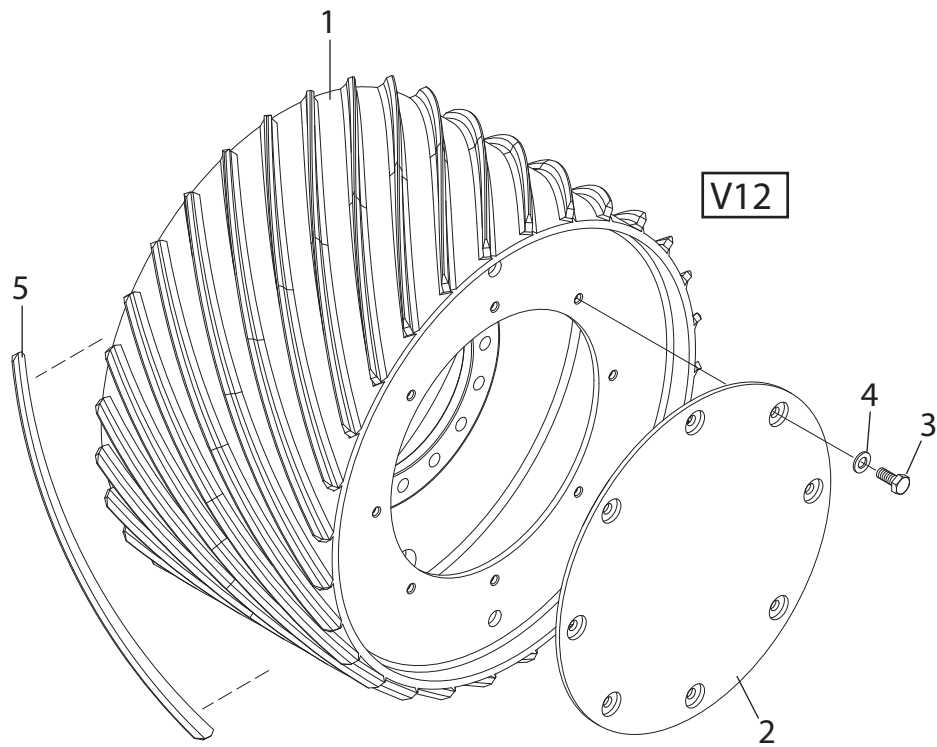
Struktur 033713, 033764				
Pos.	Art nr.	Kvantitet	Beskrivning	Specifikation
1	034094	1	Matarhjul	"S"
2	034095	1	Matarhjul	"E"
5	015778	1	Lock	Only / Endast Bonfiglioli
6	500090	8	Skruv	M6S M12x25 8.8 FZB
7	503060	8	Bricka	M12 Nordlock
8	016640	Req / Erf	Ribba	"S"
9	016732	Req / Erf	Ribba	"E"



Log Max 7000C/ 7000XT/ 7000XT Fixed Head

Matarhjul MS11

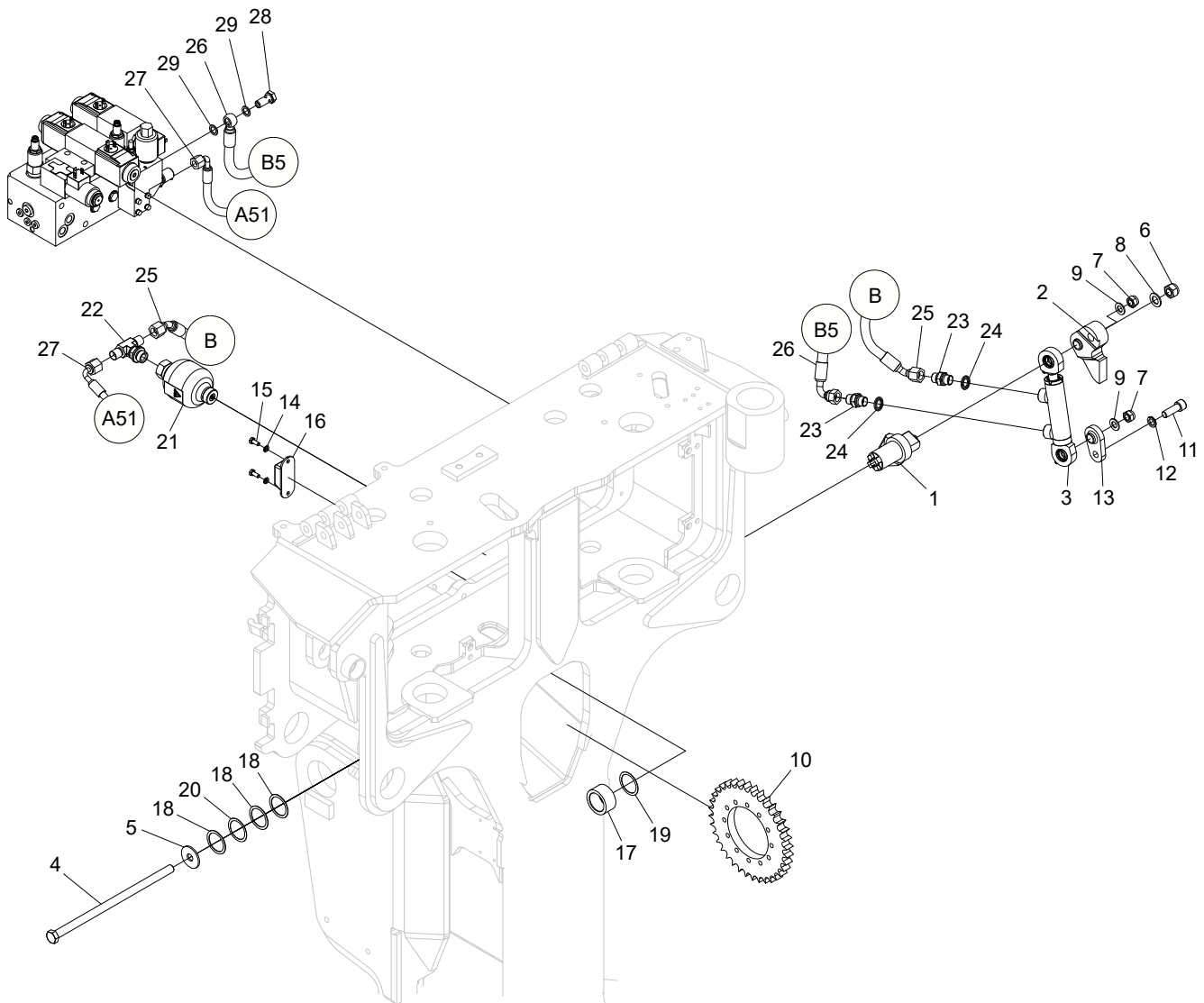
Struktur 033714, 033763				
Pos.	Art nr.	Kvantitet	Beskrivning	Specifikation
3	034093	1	Matarhjul	"S"
4	034096	1	Matarhjul	"E"
8	016640	Req / Erf	Ribba	"S"
9	016732	Req / Erf	Ribba	"E"



Matarhjul eucalyptus 45°

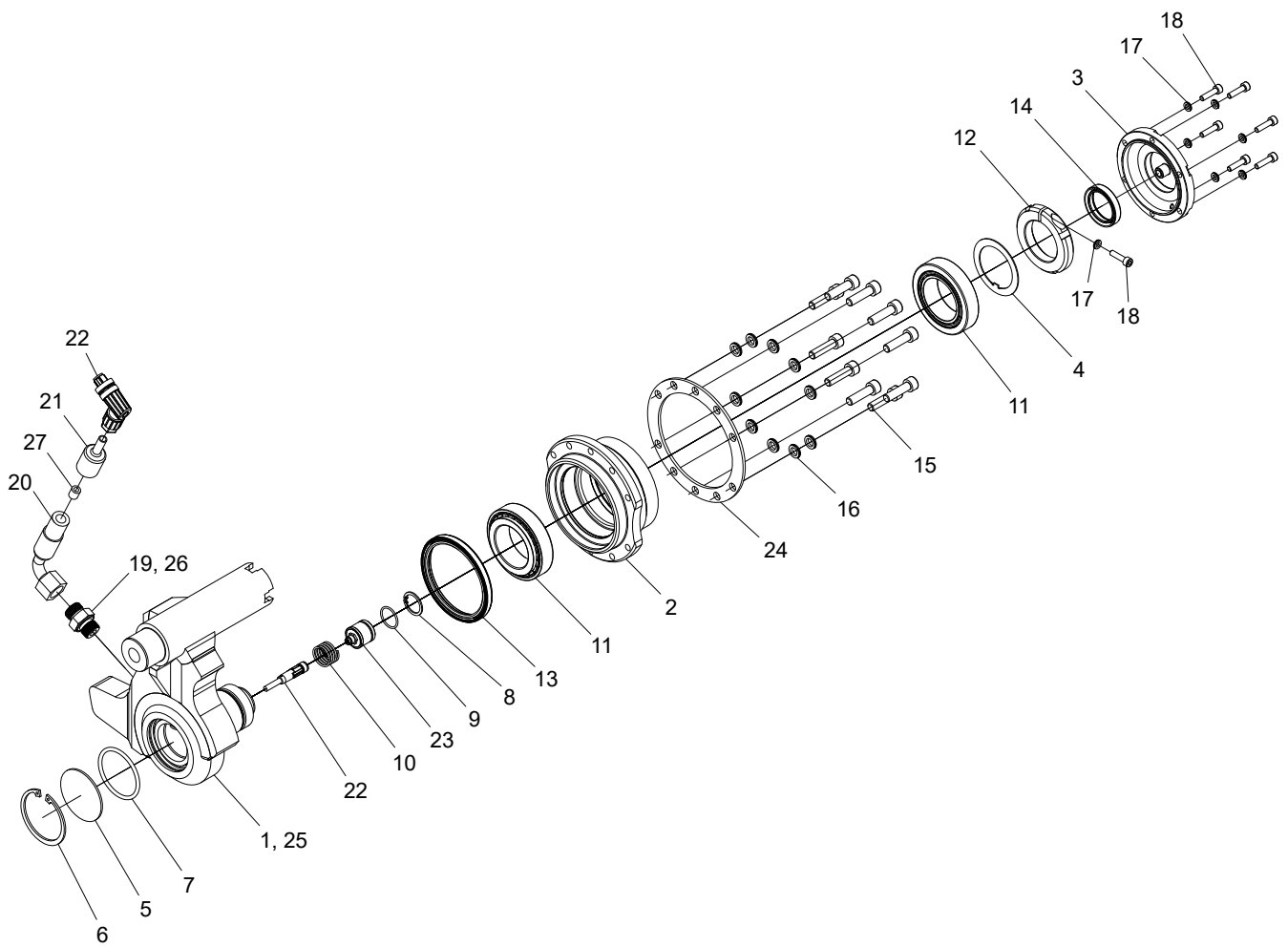
Struktur 033734				
Pos.	Art nr.	Kvantitet	Beskrivning	Specifikation
1	039045	1	Matarhjul	For / För V12
1a	016731	1	Matarhjul	For / För MS11
2	015778	1	Lock	For / För Bonfiglioli
3	500090	8	Skruv	M6S M12x25 8.8 FZB
4	503060	8	Bricka	M12 Nordlock
5	015938	Req / Erf	Ribba	

4. Mätning



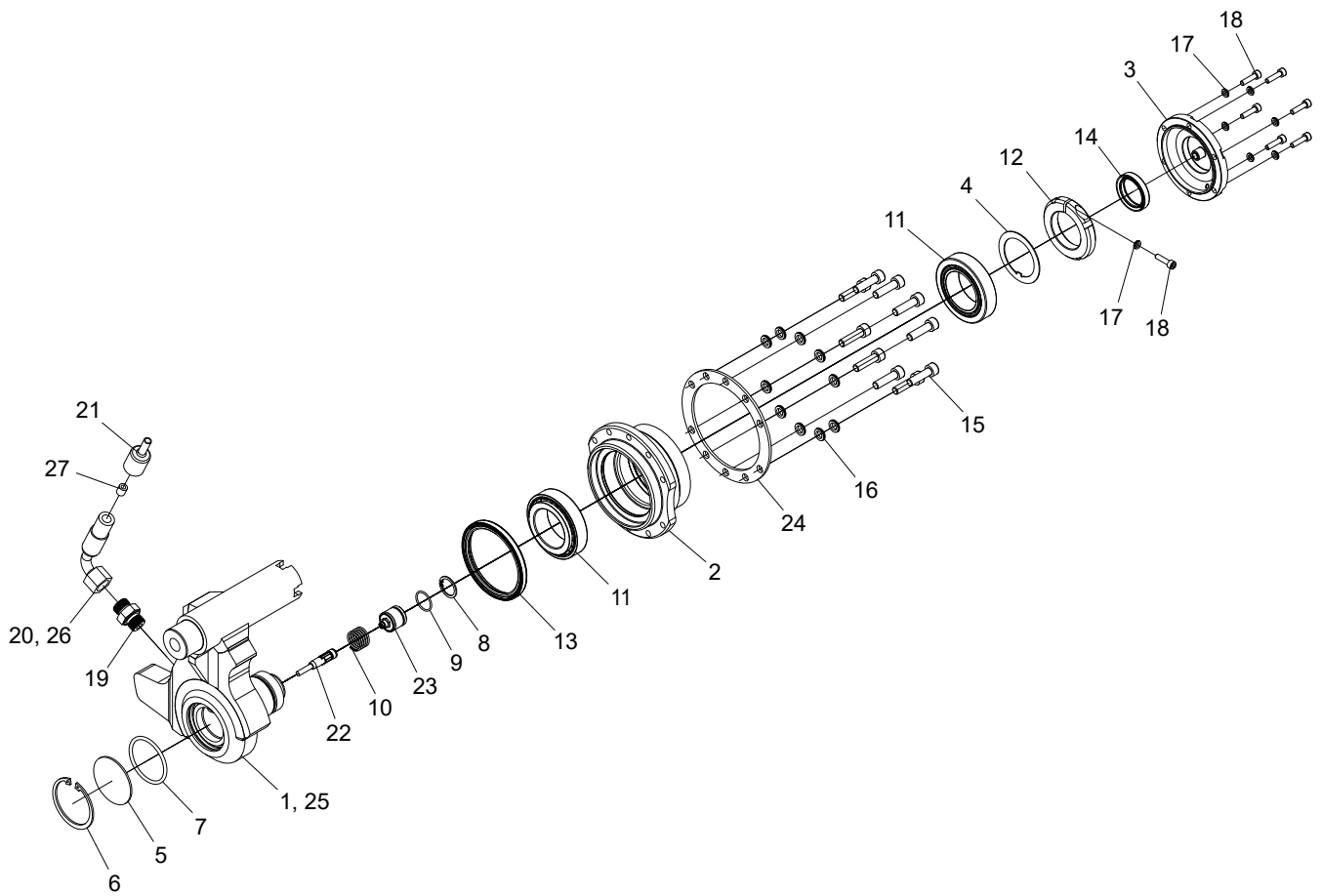
Längdmätning, grund

Struktur 10002489				
Pos.	Art nr.	Kvantitet	Beskrivning	Specifikation
1	10002088	1	Medbringare	
2	10002087	1	Fäste	
3	10000459	1	Hydraulcylinder	
4	505101	1	Skruv	M14x290 10.9
5	503020	1	Bricka	14x42x3,0 FZB
6	502076	1	Mutter	M14
7	502056	2	Mutter	M12
8	503012	1	Bricka	15x26x2
9	503009	2	Bricka	12x22x2 FZB
10	017378	1	Mäthjulsbana	
11	501110	1	Skruv	M12x35 12.9
12	503060	1	Bricka	NL12
13	10002083	1	Fäste	
14	503065	2	Bricka	NL6
15	500022	2	Skruv	M6x14 8.8 FZB
16	012845	1	Anslagsbuffert	
17	012181	1	Distans	
18	507001	3	Shims	36X45X1.0
19	507002	1	Shims	36X45X0.5
20	507003	1	Shims	36X45X0.3
21	610113	1	Akkumulator	
22	601024	1	Adapter	
23	601032	2	Adapter	BSP -06
24	601102	2	Tredobricka	3/8"
25	646996	1	Hydraulslang	
26	646997	1	Hydraulslang	
27	646995	1	Hydraulslang	
28	601068	1	Banjoskruv	1/4"
29	601200	2	Kopparbricka	13X19X1,5



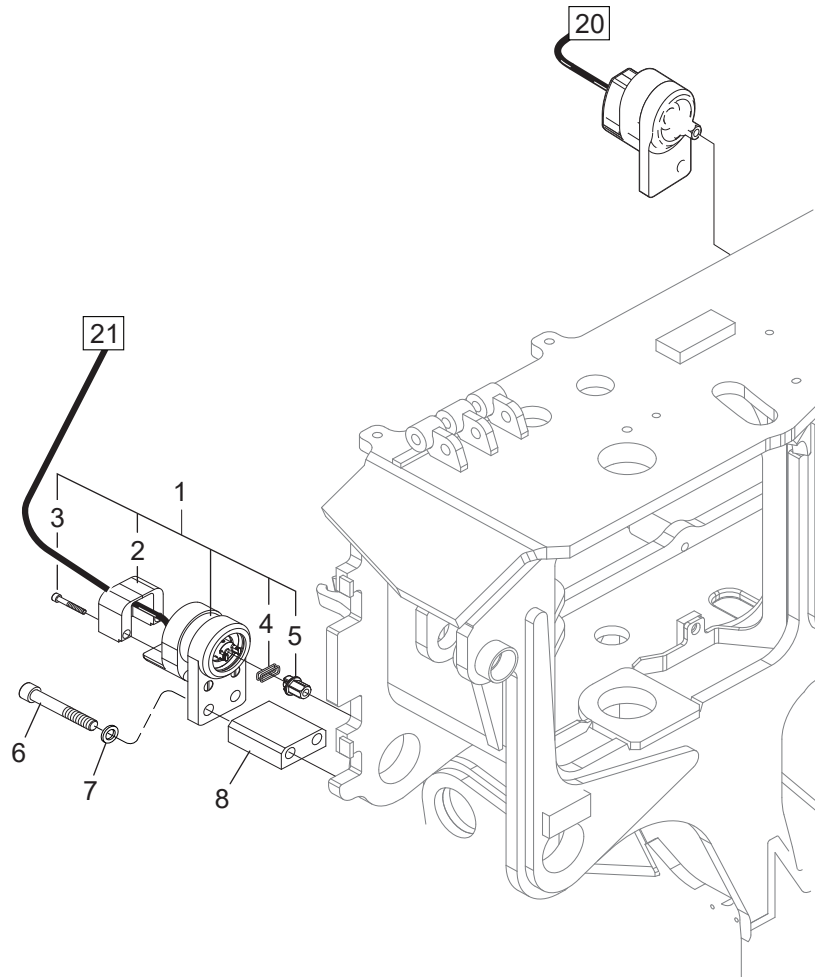
Mäthjulsarm, LM510, Dasa Forester

Struktur 10002492				
Pos.	Art nr.	Kvantitet	Beskrivning	Specifikation
1	10002092	1	Mäthjulsarm	
2	10000098	1	Nav	
3	018798	1	Lock	
4	018897	1	Distans	
5	018876	1	Lock	
6	517249	1	Låsring	SGH 56
7	543076	1	O-ring	48x3,5
8	517215	1	Låsring	SGH 23
9	540014	1	O-ring	17,1x1,6
10	526041	1	Fjäder	1,6x20x33,2
11	508021	2	Rullager	45x75x20
12	10000299	1	Axelmutter	
13	3266800	1	Tätningarring	75x90x8
14	546008	1	Tätningarring	31x42x8
15	501071	10	Skruv	M8x30 12.9
16	503055	10	Bricka	NL8
17	503066	7	Bricka	NL5
18	501029	7	Skruv	M5x20 12.9
19	601754	1	Adapter	BSP 3/8"-11/16" ORFS
20	646975	1	Slang	
21	015113	1	Tätning	
22	674110	1	Kabel	
23	401382	1	Givare	
24	10000099	1	Distans	
25	522111		Fett	
26			Gänglåsning	270
27	615021		Slang	



Mäthjulsarm, Interface

Struktur 10002493				
Pos.	Art nr.	Kvantitet	Beskrivning	Specifikation
1	10002092	1	Mäthjulsarm	
2	10000098	1	Nav	
3	018798	1	Lock	
4	018897	1	Distans	
5	018876	1	Lock	
6	517249	1	Låsring	SGH 56
7	543076	1	O-ring	48x3,5
8	517215	1	Låsring	SGH 23
9	540014	1	O-ring	17,1x1,6
10	526041	1	Fjäder	1,6x20x33,2
11	508021	2	Rullager	45x75x20
12	10000299	1	Axelmutter	
13	3266800	1	Tätningarring	75x90x8
14	546008	1	Tätningarring	31x42x8
15	501071	10	Skruv	M8x30 12.9
16	503055	10	Bricka	NL8
17	503066	7	Bricka	NL5
18	501029	7	Skruv	MC6S M5x20 12.9
19	601754	1	Adapter	BSP 3/8"-11/16" ORFS
20	646975	1	Slang	
21	015113	1	Tätning	
22	674111	1	Kabel	
23	401383	1	Givare	
24	10000099	1	Distans	
25	522111		Fett	
26			Gänglåsning	270
27	615021		Slang	



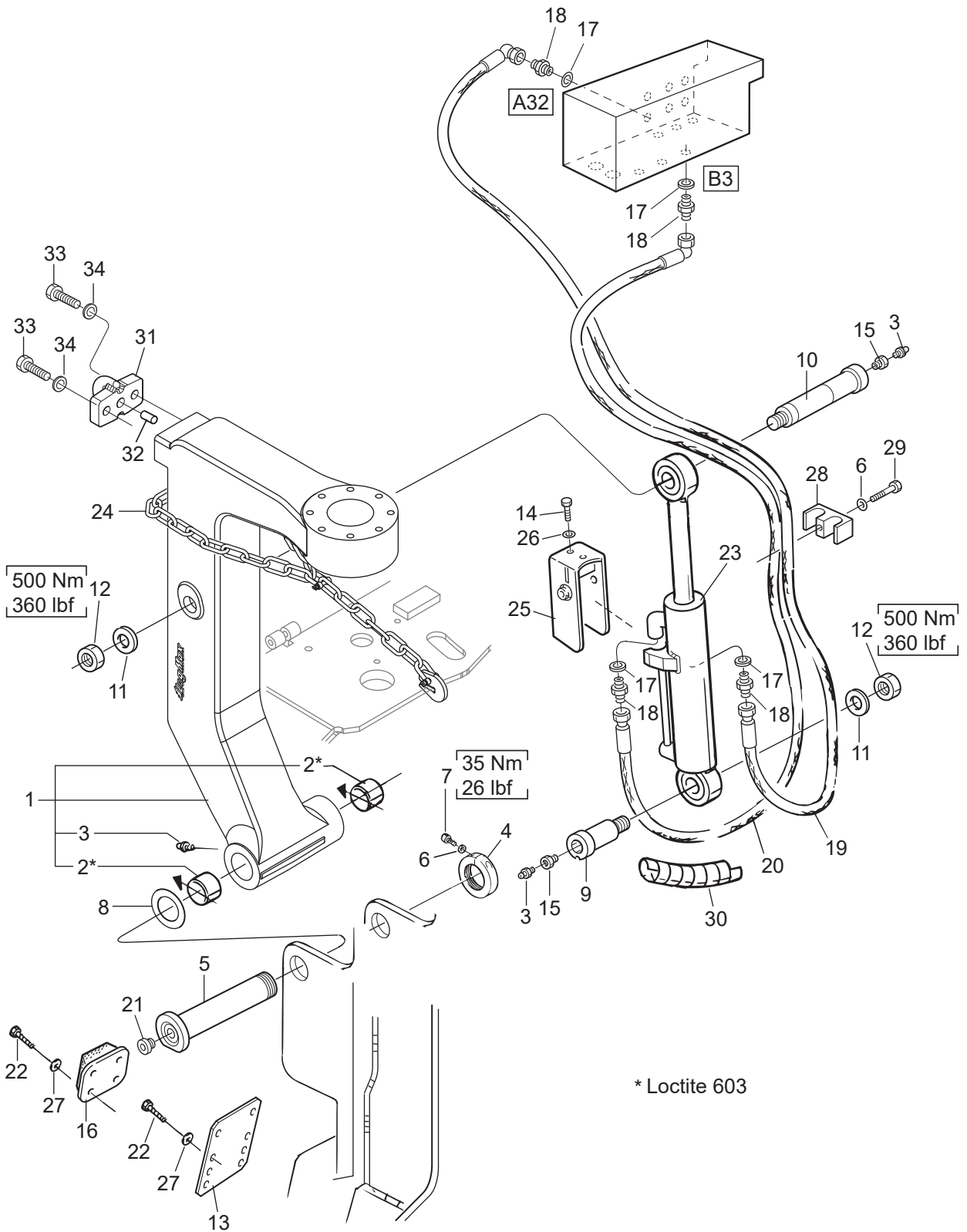
08/015

Log Max 7000C/Twin/XT - Diameter measuring

Diametermätning

Struktur 006190				
Pos.	Art nr.	Kvantitet	Beskrivning	Specifikation
1	401267	2	Överföring kompl.	With encoder / Med pulsgivare 600 ppr
2	401226	2	Skyddskåpa	Left – right kit / Vänster – höger kit
3	501034	4	Skruv	MC6S M5x35
4	540039	4	O-ring	10.82x1.78
5	017634	2	Sexkanttapp	
6	501119	4	Skruv	MC6S M12x100 12.9
7	503060	4	Bricka	M12 Nordlock
8	016166	4	Distans	

5. Fällanordning



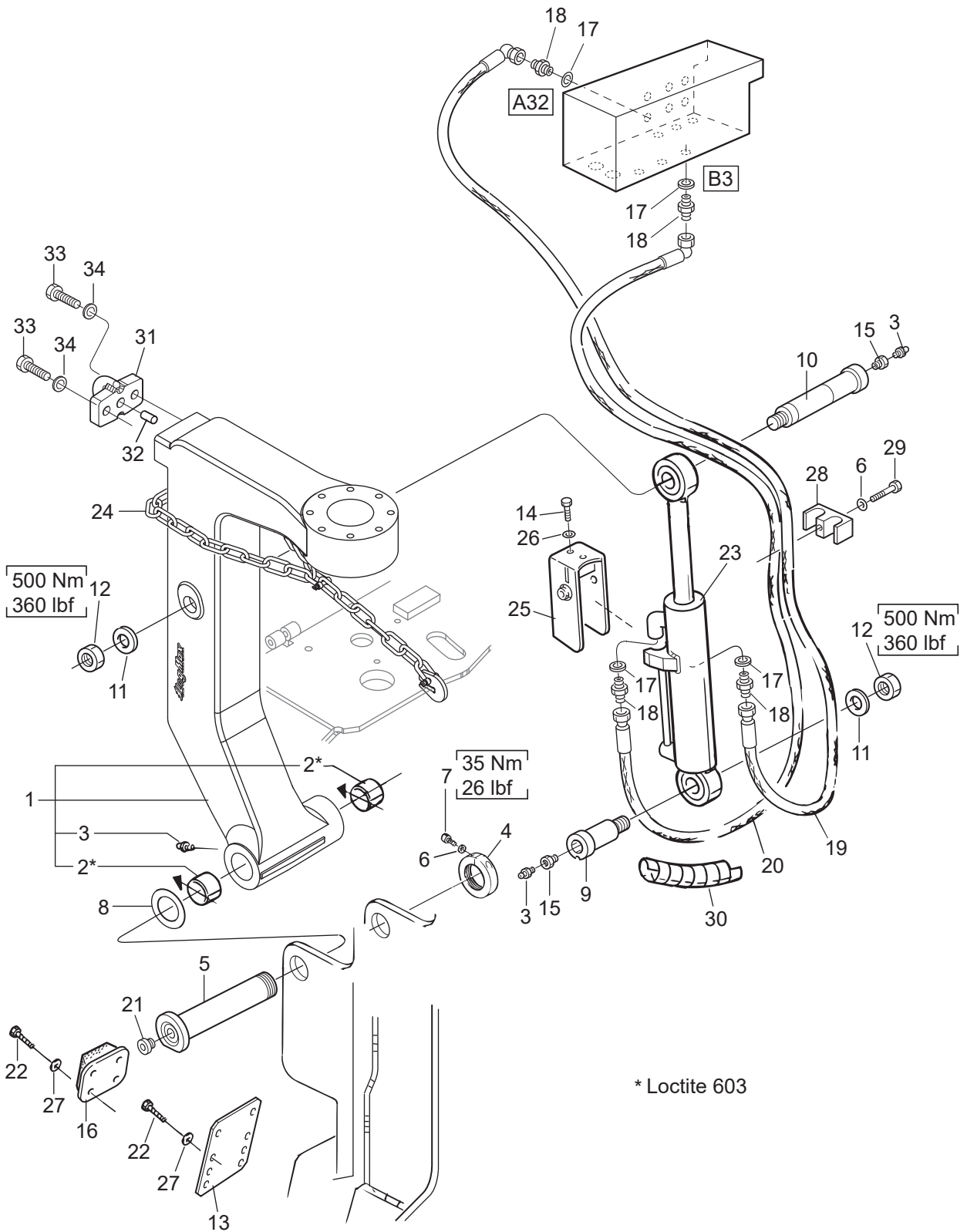
* Loctite 603

04 / 003

Log Max 6000Twin/7000Twin

Fällänk

Struktur				
Pos.	Art nr.	Kvantitet	Beskrivning	Specifikation
1	049001	1	Fällänk	
2	512030	2	Bussning	70x60
3	625000	3	Smörjnippel	KR 1/8" R
4	016070	1	Axelmutter	M60
5	016068	1	Axel	Ø70 L=374 mm
6	503055	2	Bricka	M8 Nordlock
7	501070	1	Skruv	MC6S M8x25 12.9
8	507011	Req / Erf	Shims	63x98x0.5
	507012	Req / Erf	Shims	63x98x1.0
	507063	Req / Erf	Shims	63x98x0.25
9	015711	1	Axel	Ø52 L=159 mm
10	015710	1	Axel	Ø52 L=296 mm
11	010342	2	Bricka	
12	502062	2	Mutter	M24 Locking Low / Låg
13	013649	1	Skydd	
14	500068	2	Skruv	M6S M10x25 8.8 FZB
15	602030	2	Adapter	BSP – 02 / BSPT – 06 IF / UF
16	014377	2	Anslagsbuffert	84x65 mm
17	601102	4	Tredobricka	3/8"
18	601032	4	Adapter	BSP – 06
19	646917	1	Hydraulslang	
20	646918	1	Hydraulslang	
21	601003	1	Insexplugg	1/2" R
22	500022	12	Skruv	M6S M6x14 8.8 FZB
23	018989	1	Hydraulcylinder	
24	523099	1	Säkerhetskedja	
25	015709	1	Skydd	
26	503057	2	Bricka	M10 Nordlock
27	503065	12	Bricka	M6 Nordlock
28	016878	1	Klamma	3/8" Ø16mm
29	501074	1	Skruv	MC6S M8x45 12.9
30	615050	1	Slangskydd	Ø1" L= 650 mm
31	016227	1	Kedjehållare	

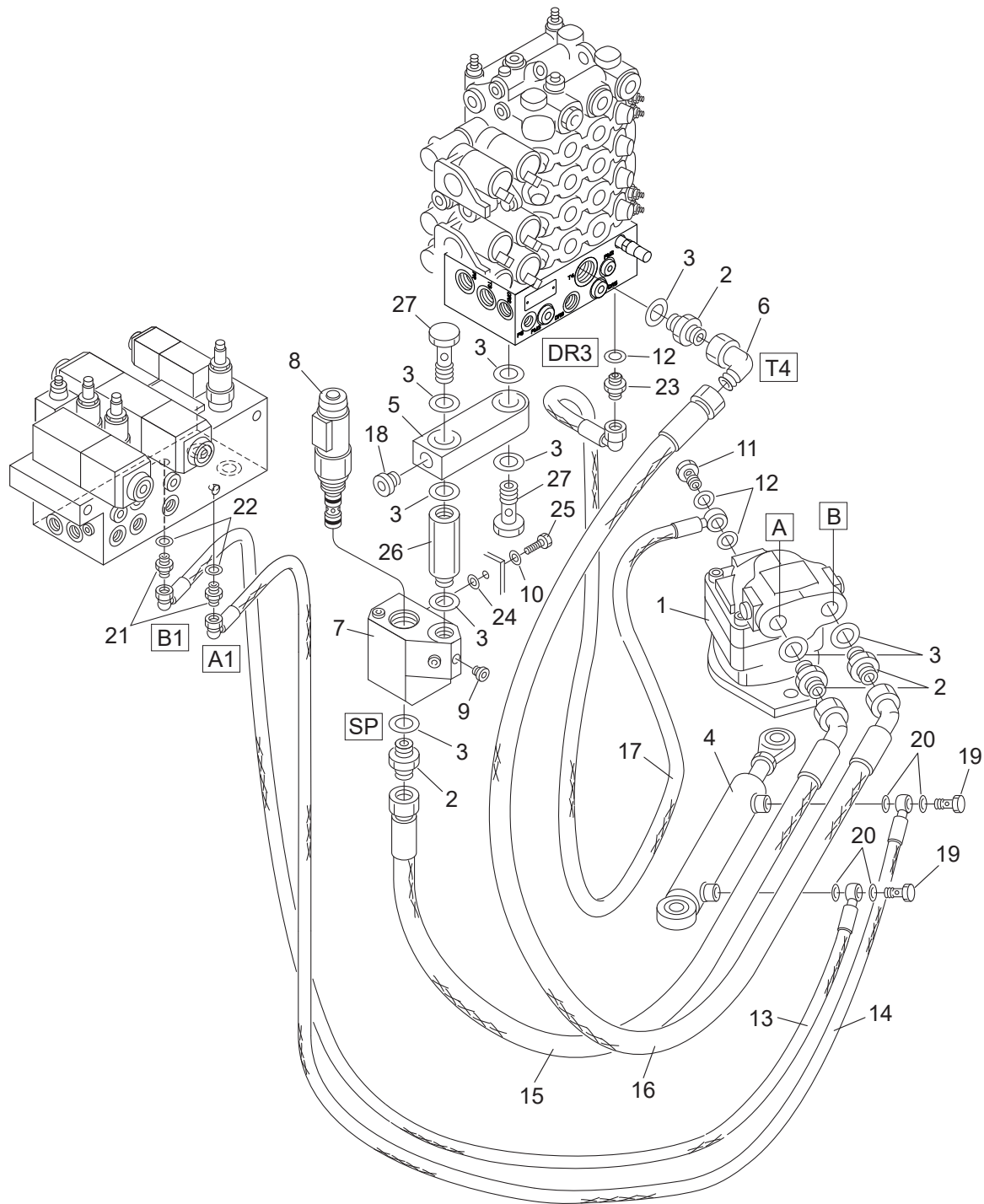


04 / 003

Log Max 6000Twin/7000Twin

Struktur				
Pos.	Art nr.	Kvantitet	Beskrivning	Specifikation
32	515030	1	Pinne	Ø25x45
33	505058	2	Skruv	M6S M24x70 10.9 H.G.
34	503072	2	Bricka	M24 Nordlock

6. Sågenhet

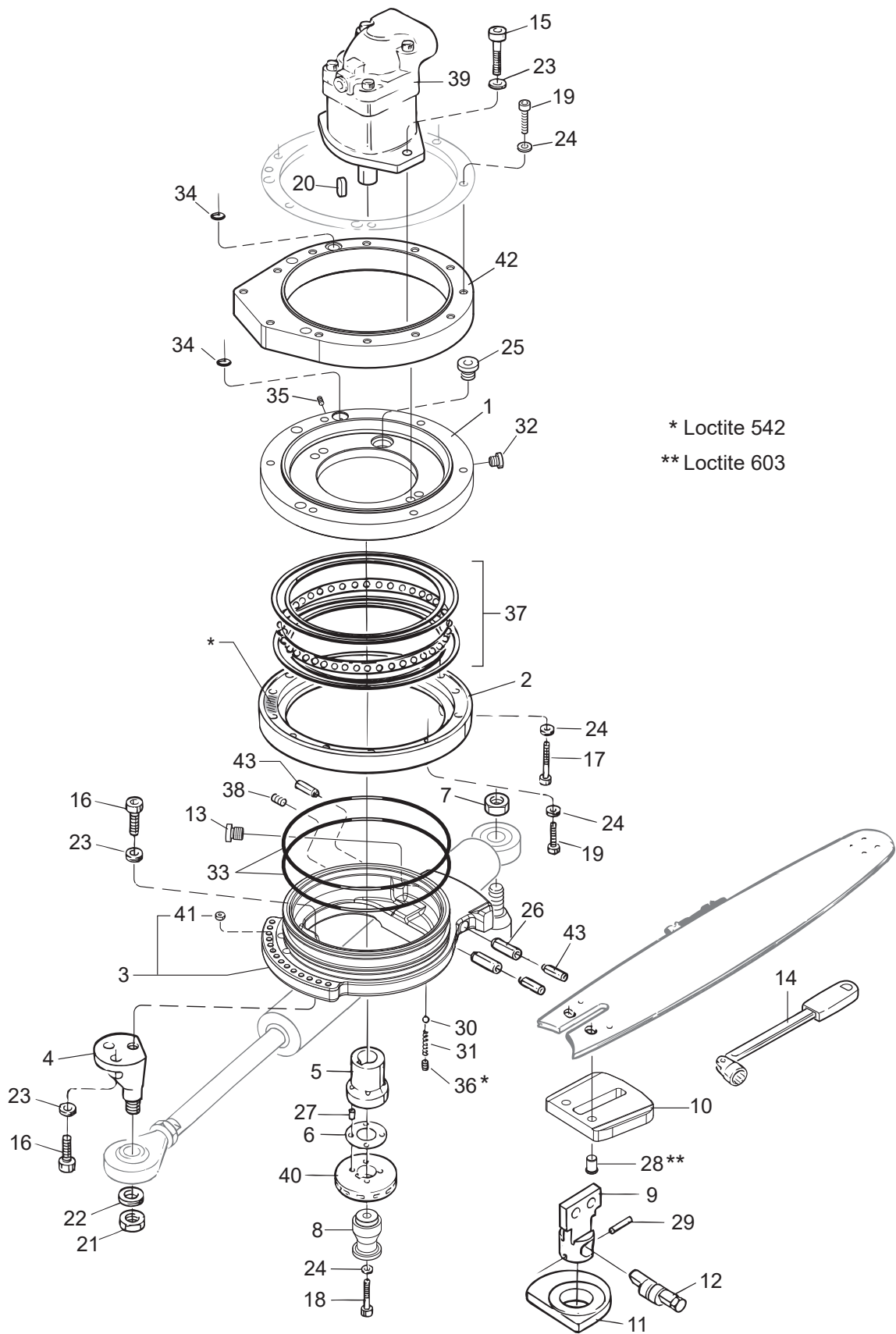


06/
031

Log Max 7000 Twin

Såghydraulik #2

Struktur				
006612-2, 006621-2, 006622-2				
Pos.	Art nr.	Kvantitet	Beskrivning	Specifikation
1	609119	1	Sågmotor	F11-19
2	601040	4	Adapter	R 3/4" UF – R 3/4" UF
3	601104	9	Tredobricka	3/4"
4	015669	1	Hydraul-cylinder	Ø40/25 – 106
5	017386	1	Banjolänk	G 3/4"
6	602028	1	Vinkeladapter	R 3/4" UF – IF 90
7	016726	1	Ventilblock	
8	10000803	1	Sågventil	
	620355	1	P-sats	
	613057	1	Solenoid	24 V
9	601001	1	Insexplugg	1/4" R
10	503075	1	Bricka	M10 Nordlock Wide / Stor
11	601061	1	Banjoskruv	R 3/8"
12	601102	3	Tredobricka	3/8"
13	646942	1	Hydraulslang	
14	646943	1	Hydraulslang	
15	646911	1	Hydraulslang	
16	646400	1	Hydraulslang	
17	646912	1	Hydraulslang	
18	601003	1	Insexplugg	1/2" R
19	601060	2	Banjoskruv	R 1/4"
20	601200	4	Kopparbricka	13x19x1.5
21	601029	2	Adapter	R 1/4" UF – R 3/8" UF
22	601101	2	Tredobricka	1/4"
23	601032	1	Adapter	R 3/8" – R 3/8"
24	014117-5	1	Distans	Ø22/12 – 5
25	500071	1	Skruv	M6S M10x40 8.8 FZB
26	017385	2	Anslutningsrör	IF 3/4" – UF 3/4" x 56
27	601067	2	Banjoskruv	R 3/4"

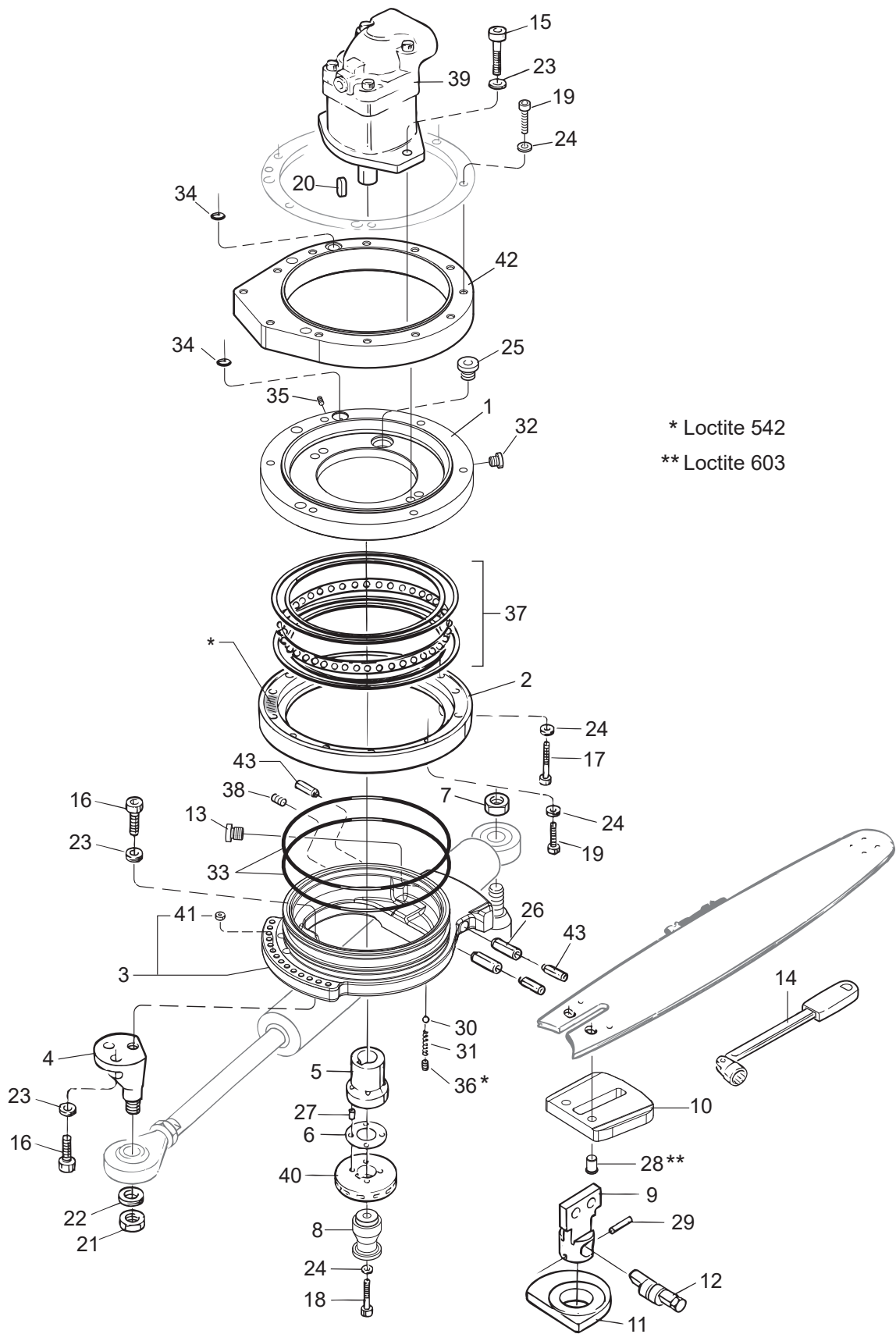


06 / 053

Log Max Såg 98XL

Sågenhet 98XL

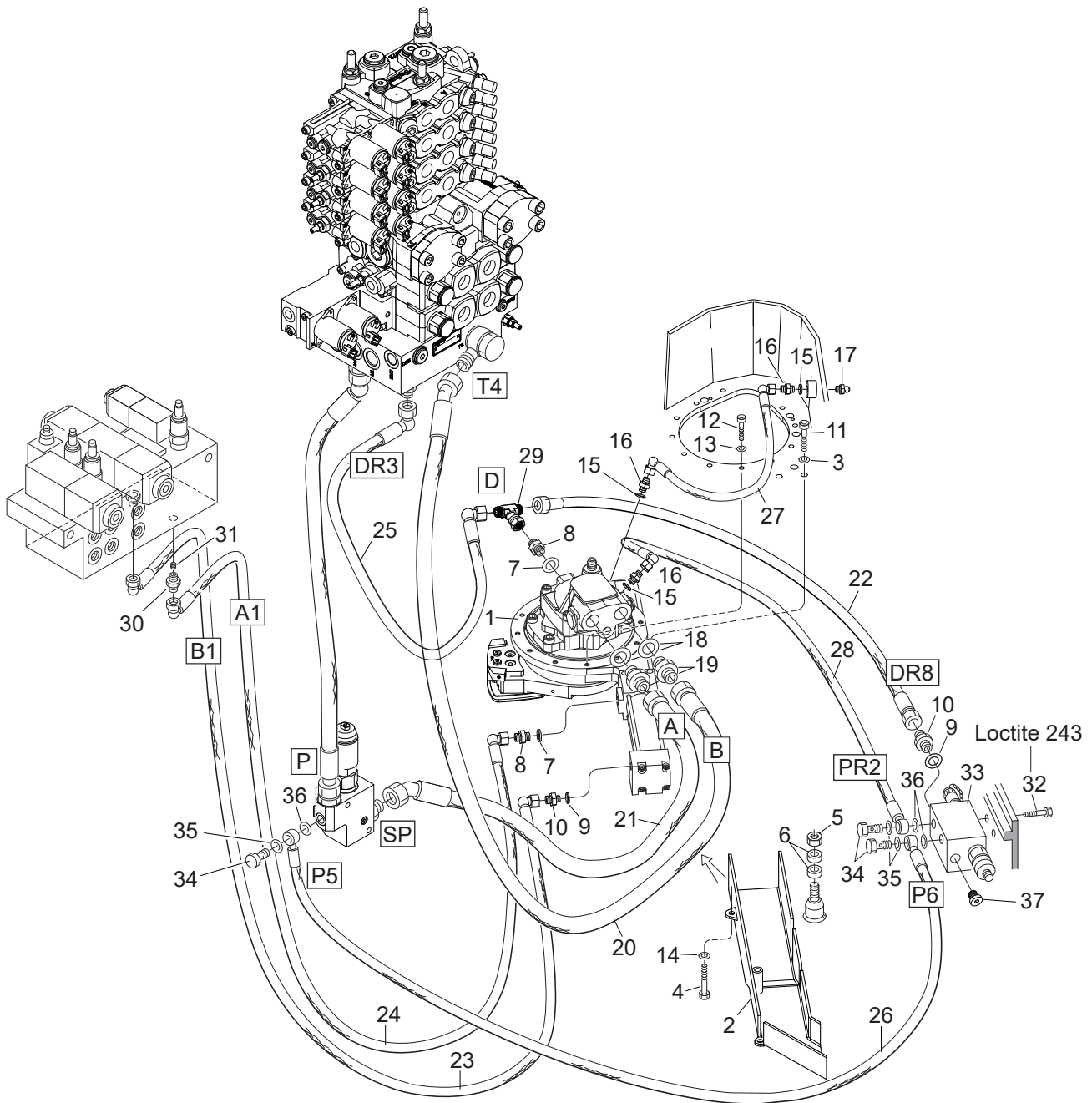
Struktur 006612, 039750				
Pos.	Art nr.	Kvantitet	Beskrivning	Specifikation
1	013172	1	Montagefläns	F11 – 19
2	012514	1	Lock	
3	014570	1	Svärdfäste	
4	012335	1	Axeltapp	
5	012334	1	Medbringare	F11 – 19
6	549210	Req / Erf	Shims	25 – 0.5 mm
	549211	Req / Erf	Shims	25 – 1.0 mm
7	502705	1	Mutter	M16 Locking 12.9
8	012614	1	Kedjefångare	F11 – 19
9	013684	1	Tapp	
10	016936	1	Tryckbricka	"J"
11	015256	1	Excenter	"J"
	017118	1	Excenter	"K"
12	012519	1	Låsaxel	
13	601001	1	Insexplugg	R 1/4"
14	522261	1	Dragskaft	16 mm
15	501110	2	Skruv	MC6S M12x35 12.9
16	501108	3	Skruv	MC6S M12x25 12.9
17	501076	6	Skruv	MC6S M8x55 12.9
18	501075	1	Skruv	MC6S M8x50 12.9
19	501071	18	Skruv	MC6S M8x30 12.9
20	554027	1	Kil	F11 – 19
21	502706	1	Mutter	M16 Low / Låg
22	503063	1	Bricka	M16 Nordlock
23	503060	5	Bricka	M12 Nordlock
24	503055	25	Bricka	M8 Nordlock
25	602090	1	Plugg	M22x1.5
26	515022	2	Cylindrisk pinne	Ø 12x36
27	515010	4	Cylindrisk pinne	Ø 6x20
28	016774	2	Cylindrisk pinne	Ø 10
29	515013	1	Rörpinne	6x32 FRP
30	511003	1	Stålkula	
31	526014	1	Fjäder	



06 / 053

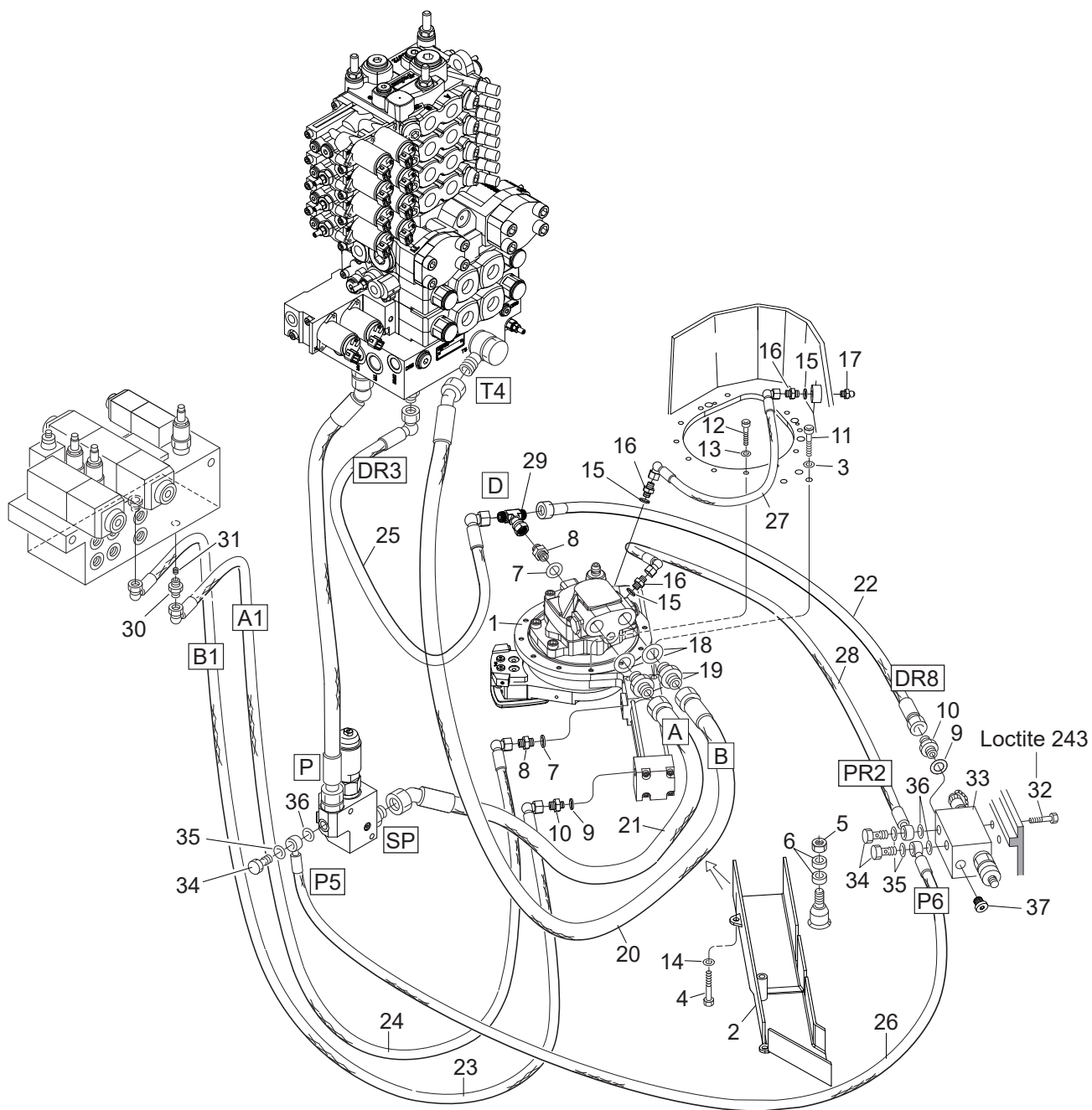
Log Max Såg 98XL

Struktur				
Pos.	Art nr.	Kvantitet	Beskrivning	Specifikation
32	602106	1	Plugg	R 1/8" Conical / Konisk
33	543038	2	O-ring	Ø 180.0x3.0
34	540070	2	O-ring	Ø 13.3x2.4
35	513026	1	Skruv	SK6SS 5x10
36	613017	1	Strypskruv	M6 – 2.5 mm
37	508100	1	Lager	
38	513040	1	Skruv	P6SS M6x6
39	609119	1	Sågmotor	F11 – 19
	554232	1	P-sats	F11 – 19
40	549103	1	Kedjehjul	F11 – 19/12
41	514051	14	Magnet	
42	016522	1	Adapterplatta	
43	515017	3	Rörpinne	13x12 FRP

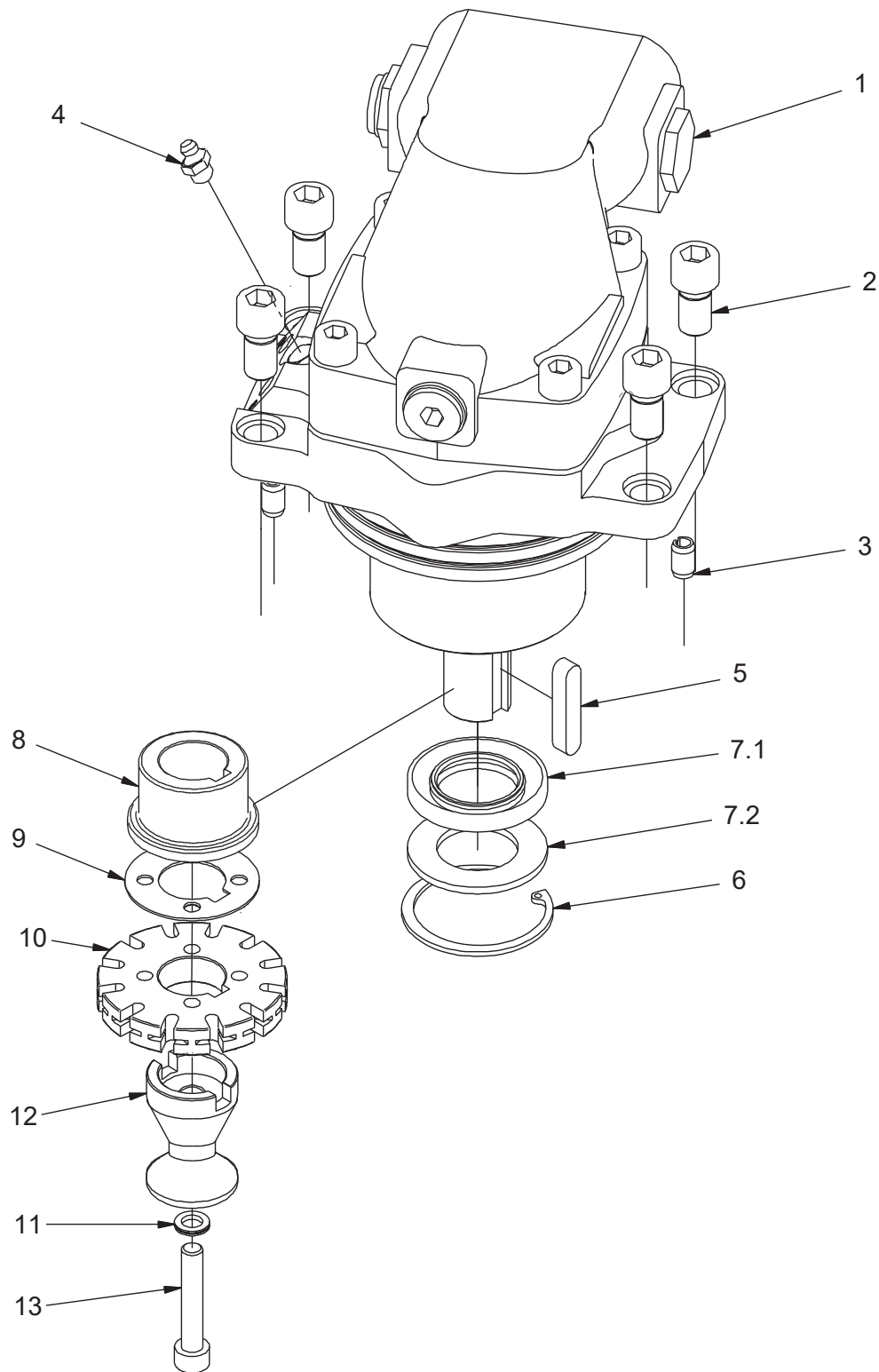


Sågenhet, SC100S, 19cc

Struktur 039710-3				
Pos.	Art nr.	Kvantitet	Beskrivning	Specifikation
1	609109	1	Supercut kmpl.	19cc
2	016464	1	Slangskydd	
3	503057	8	Bricka	NL10
4	500042	4	Skruv	M8x16 8.8 FZB
5	502705	1	Mutter	M16 FZB
6	016536	1	Distans	
7	601102	2	Tredobricka	3/8"
8	601032	3	Adapter	3/8"
9	601101	2	Tredobricka	1/4"
10	601029	2	Adapter	1/4"- 3/8"
11	501092	2	Skruv	M10x40 12.9
12	501071	12	Skruv	M8x30 12.9
13	503055	12	Bricka	NL8
14	503074	4	Bricka	NL8 sp
15	601100	3	Tredobricka	1/8"
16	601025	3	Adapter	1/8"
17	625000	1	Smörjnippel	1/8"
18	601104	2	Tredobricka	3/4"
19	601040	2	Adapter	3/4"
20	646910	1	Hydraulslang	
21	646911	1	Hydraulslang	
22	646404	1	Hydraulslang	
23	646985	1	Hydraulslang	
24	646984	1	Hydraulslang	
25	646403	1	Hydraulslang	
26	646982	1	Hydraulslang	
27	646987	1	Hydraulslang	
28	646983	1	Hydraulslang	
29	601016	1	Adapter	3/8"
30	620314	1	Strypning	M6x1,5 1/4" - 3/8"
31	613016	1	Strypskruv	M6x1,5
32	501087	2	Skruv	M10x20 12.9
33	016228	1	Ventilblock	

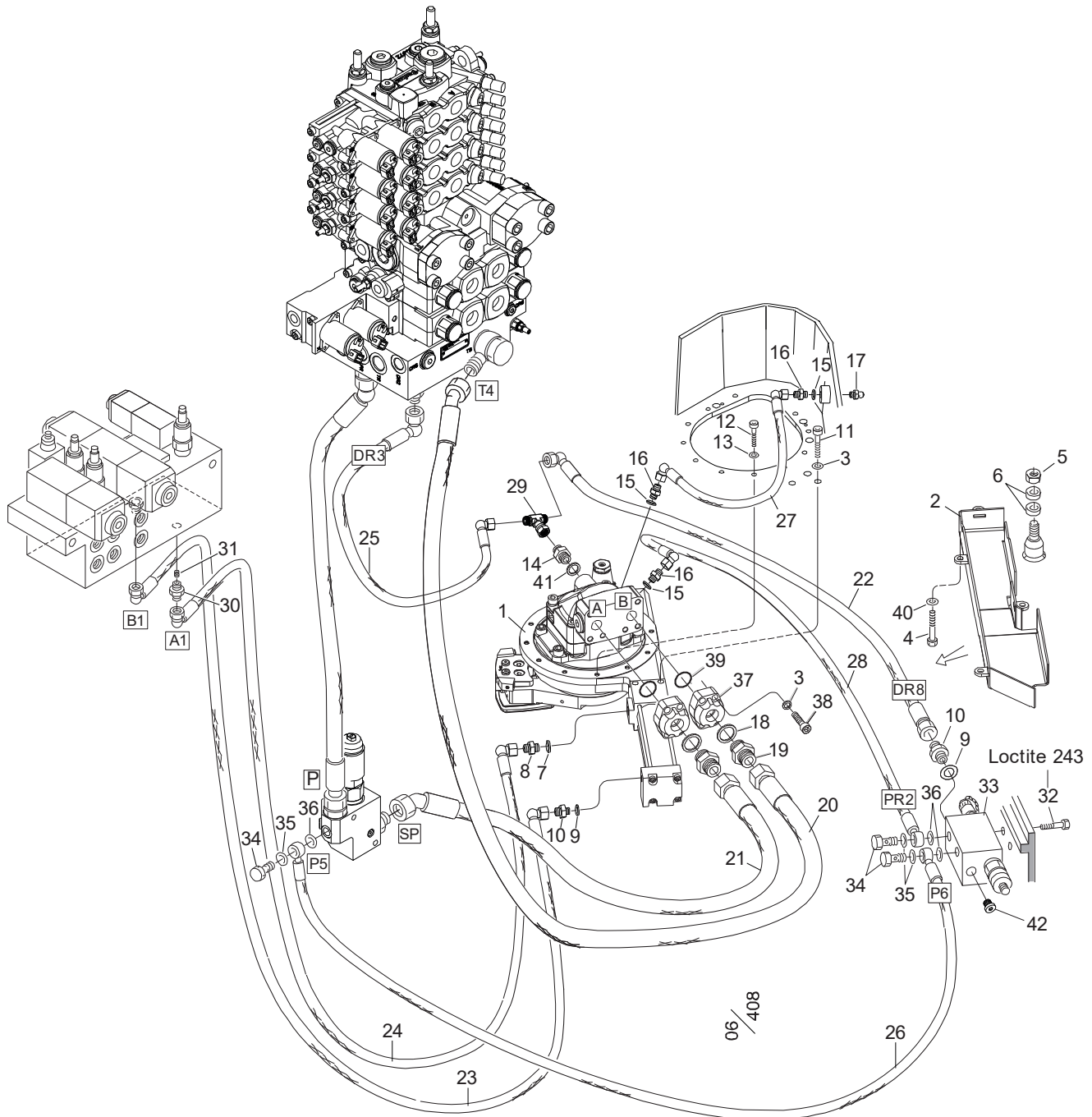


Struktur				
Pos.	Art nr.	Kvantitet	Beskrivning	Specifikation
34	601068	3	Banjaskruv	1/4"
35	601200	3	Kopparbricka	13x19x1,5
36	602114	3	Tätningarring	1/4"
37	601001	1	Plugg	1/4"



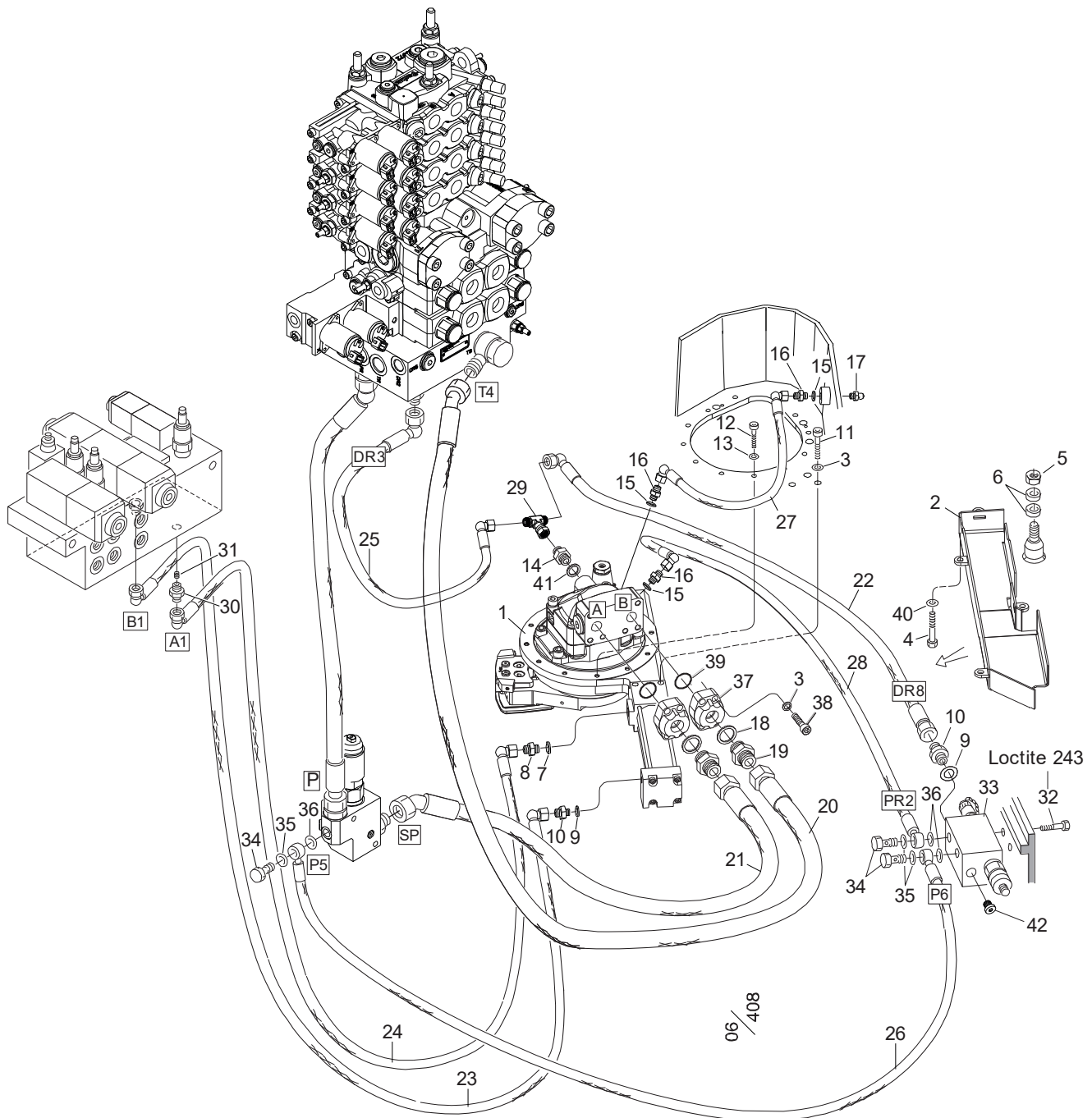
Hydraulmotor

Struktur 554273				
Pos.	Art nr.	Kvantitet	Beskrivning	Specifikation
1	609108	1	Hydraulmotor	F11-19
2	501131	4	Skruv	M12x22 12.9
3	515029	2	Fjädrande rörpinne	8x14
4	625007	1	Smörjnippel	M10x1
5	554077	1	Axelkil	
6	517245	1	Låsring	SGH 52
7	554232	1	Packningssats	
7.1	554030	1	Tätning	
7.2	554232	1	Distans	
8	554156	1	Medbringare	
9	549210	1	Shims	0,5 mm
9	549211	1	Shims	1 mm
10	549103	1	Kedjehjul	z=12
11	503055	1	Bricka	NL8
12	554157	1	Kedjefångare	
13	501075	1	Skruv	M8x50 12.9

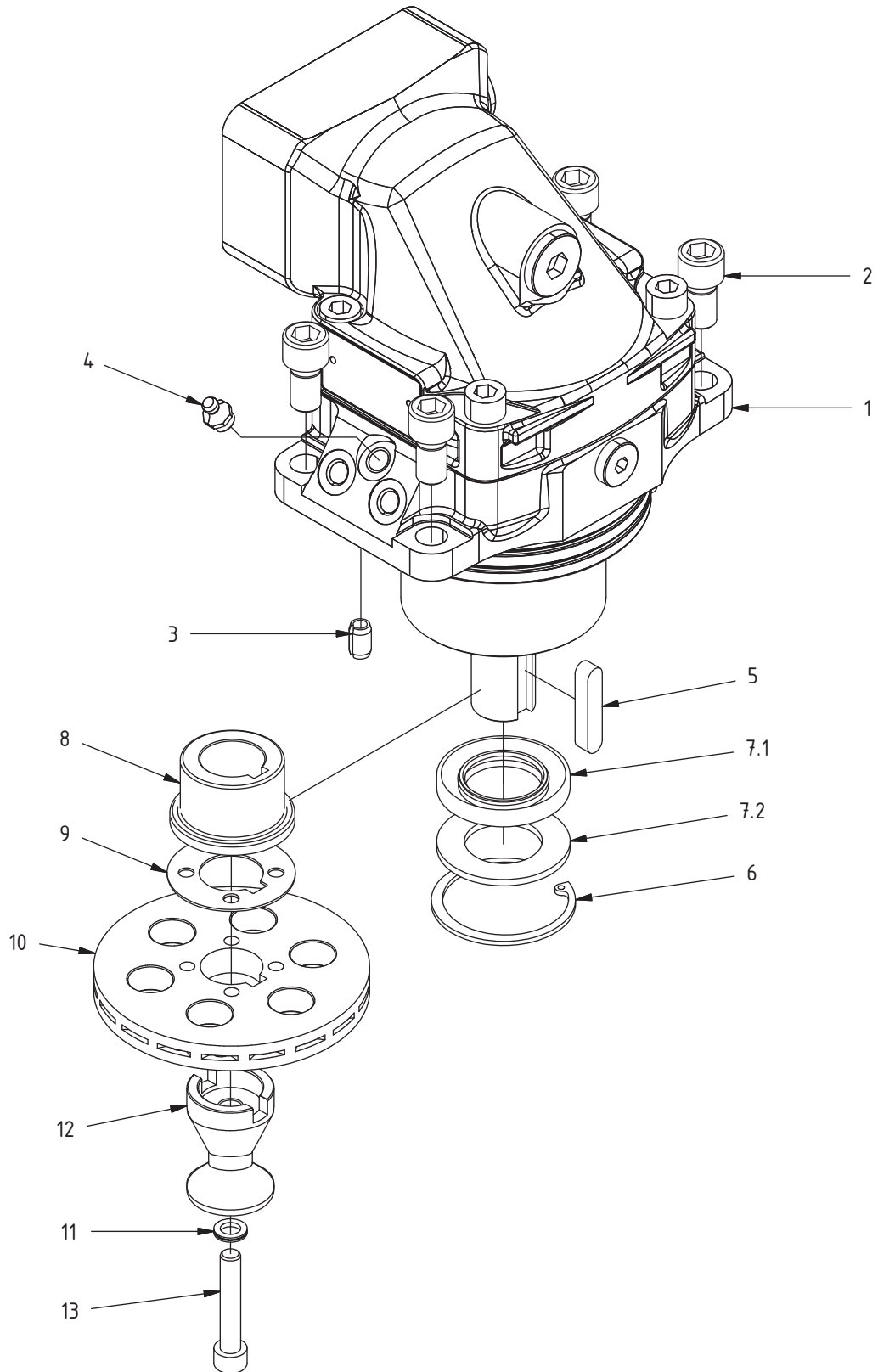


Sågenhet, SC100S, 30cc

Struktur 039711-3				
Pos.	Art nr.	Kvantitet	Beskrivning	Specifikation
1	609110	1	Supercut kmpl.	30cc
2	016464	1	Slangskydd	
3	503057	14	Bricka	NL10
4	500042	4	Skruv	M8x16 8.8 FZB
5	502705	1	Mutter	M16 FZB
6	016536	1	Distans	
7	601102	2	Tredobricka	3/8"
8	601032	1	Adapter	3/8"
9	601101	2	Tredobricka	1/4"
10	601029	2	Adapter	1/4" - 3/8"
11	501092	2	Skruv	M10x40 12.9
12	501071	12	Skruv	M8x30 12.9
13	503055	12	Bricka	NL8
14	608003	1	Adapter	M18x3/8"
15	601100	3	Tredobricka	1/8"
16	601025	3	Adapter	1/8"
17	625000	1	Smörjnippel	1/8"
18	601104	2	Tredobricka	3/4"
19	601040	2	Adapter	3/4"
20	646988	1	Hydraulslang	
21	646989	1	Hydraulslang	
22	646405	1	Hydraulslang	
23	646985	1	Hydraulslang	
24	646984	1	Hydraulslang	
25	646403	1	Hydraulslang	
26	646982	1	Hydraulslang	
27	646987	1	Hydraulslang	
28	646983	1	Hydraulslang	
29	601016	1	Adapter	3/8"
30	620314	1	Strypning	M6x1,5
31	613016	1	Strypskruv	M6x1,5
32	501087	2	Skruv	M10x20 12.9
33	016228	1	Ventilblock	

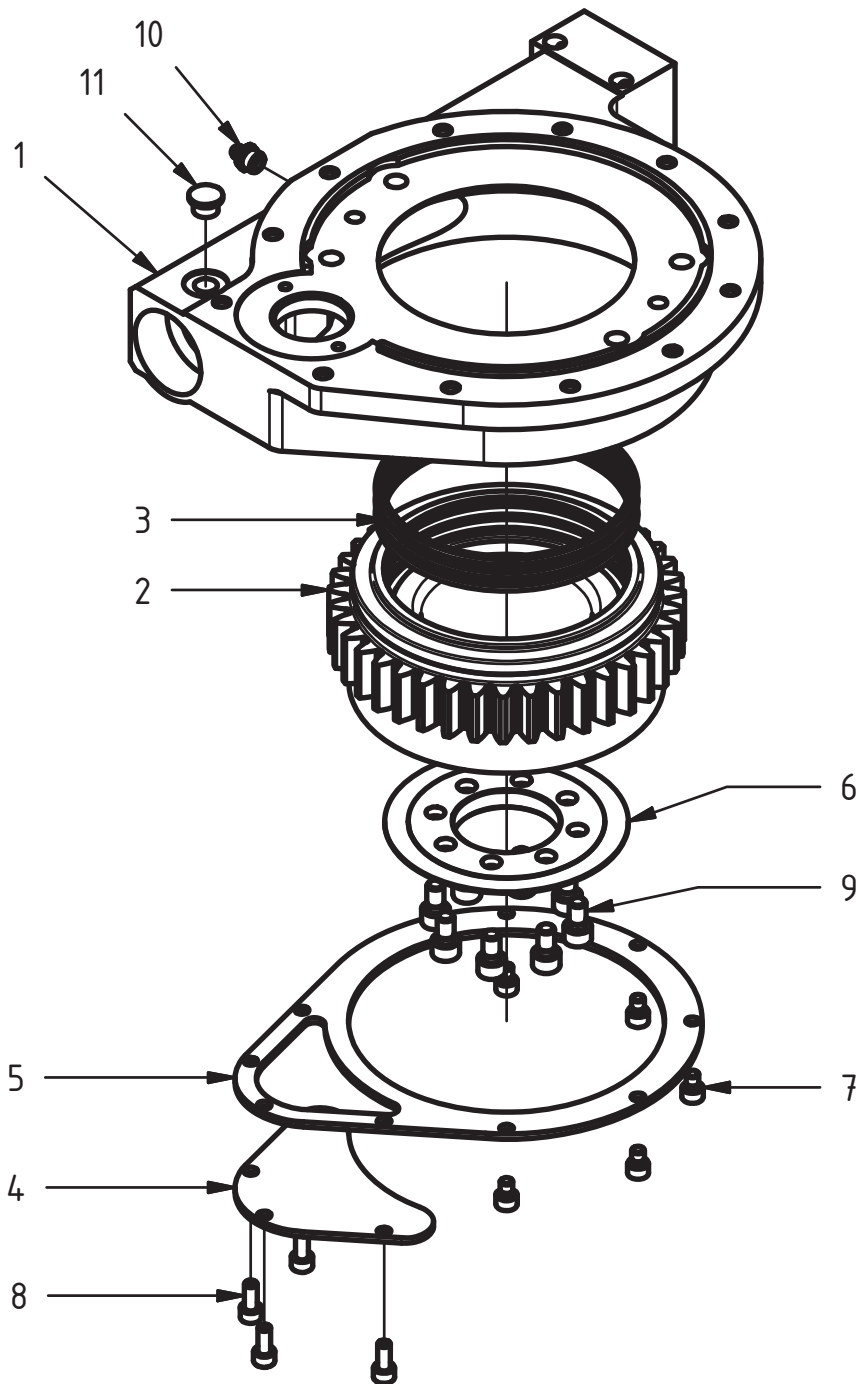


Struktur				
Pos.	Art nr.	Kvantitet	Beskrivning	Specifikation
34	601068	3	Banjokruv	1/4"
35	601200	3	Kopparbricka	13x19x1,5
36	602114	3	Tätningring	1/4"
37	601378	2	Gängfläns	3/4"
38	501091	8	Skruv	M10x35 12.9
39	543170	2	O-ring	3/4"
40	503074	4	Bricka	NL8 sp
41	601110	1	Tredobricka	M18
42	601001	1	Plugg	1/4"



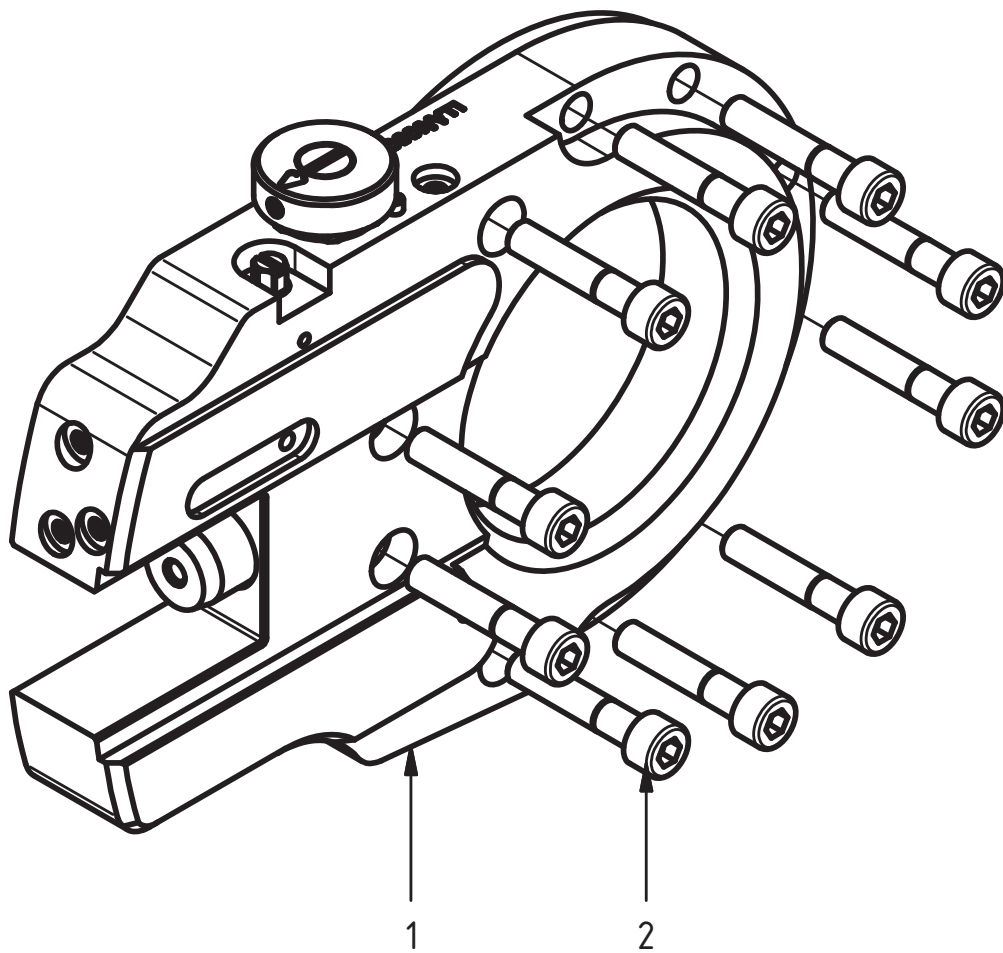
Hydraulmotor

Struktur 554281				
Pos.	Art nr.	Kvantitet	Beskrivning	Specifikation
1	609125	1	Hydraulmotor	F12-30
2	501131	4	Skruv	M12x22 12.9
3	515029	2	Fjädrande rörpinne	8x14
4	625007	1	Smörjnippel	M10x1
5	554077	1	Axelkil	
6	517245	1	Låsring	SGH 52
7	554283	1	Packningssats	
7.1	554238	1	Tätning	30x52x7
7.2	554278	1	Distans	
8	554156	1	Medbringare	
9	549210	1	Shims	0,5 mm
9	549211	1	Shims	1,0 mm
10	549122	1	Kedjehjul	z=18
11	503055	1	Bricka	NL8
12	554157	1	Kedjefångare	
13	501075	1	Skruv	M8x50 12.9



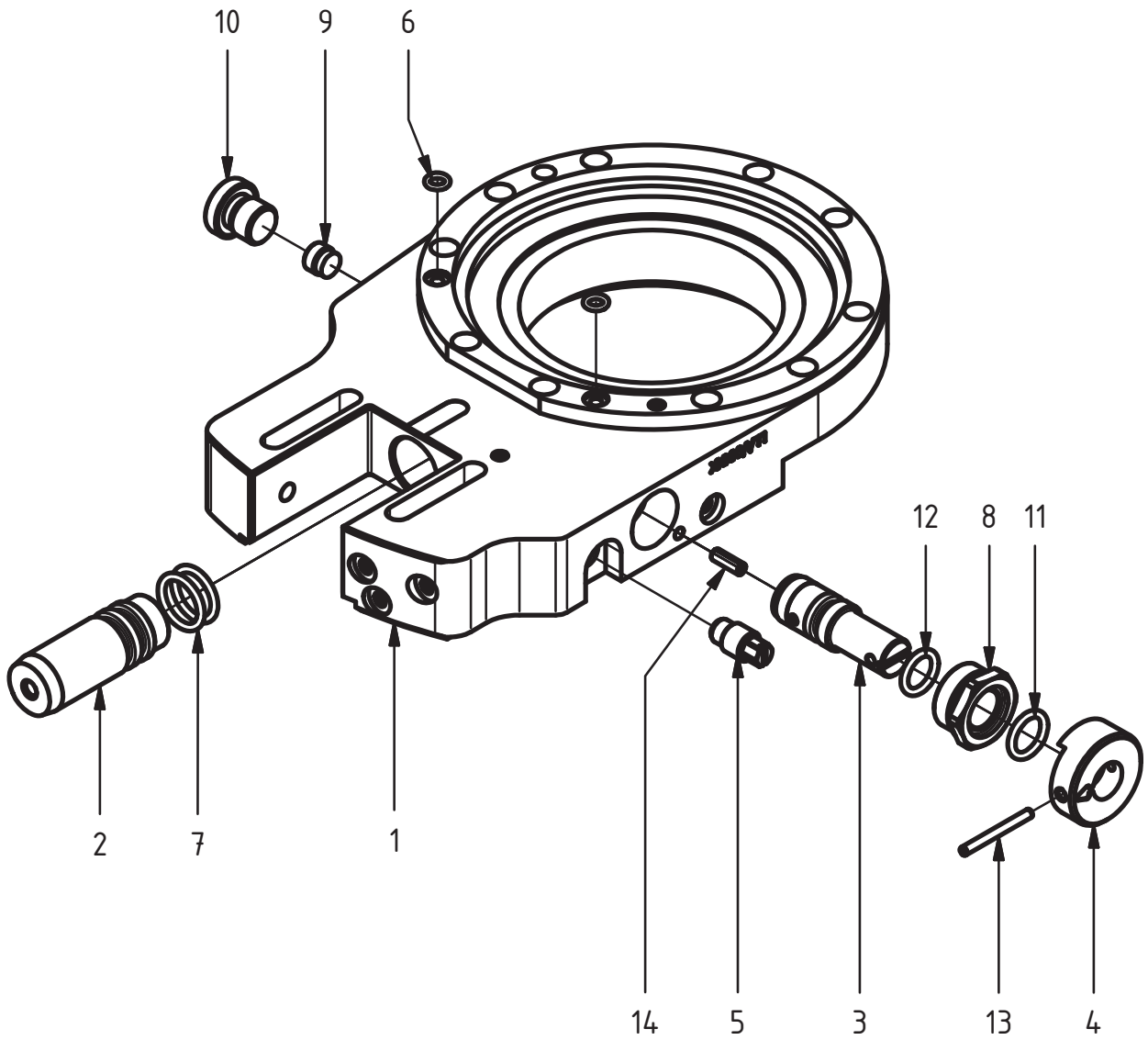
Lagerenhet

Struktur 10002145				
Pos.	Art nr.	Kvantitet	Beskrivning	Specifikation
1	554151	1	Lagerenhet	
2	554150	1	Lagerenhet	
3	554111	1	Packningssats	
4	554153	1	Plåt	
5	554152	1	Plåt	
6	554149	1	Bricka	
7	501041	5	Skruv	M6x8 12.9
8	501044	4	Skruv	M6x14 12.9
9	501066	8	Skruv	M8x14 12.9
10	625007	1	Smörjnippel	M10x1
11	554257	1	Plugg	



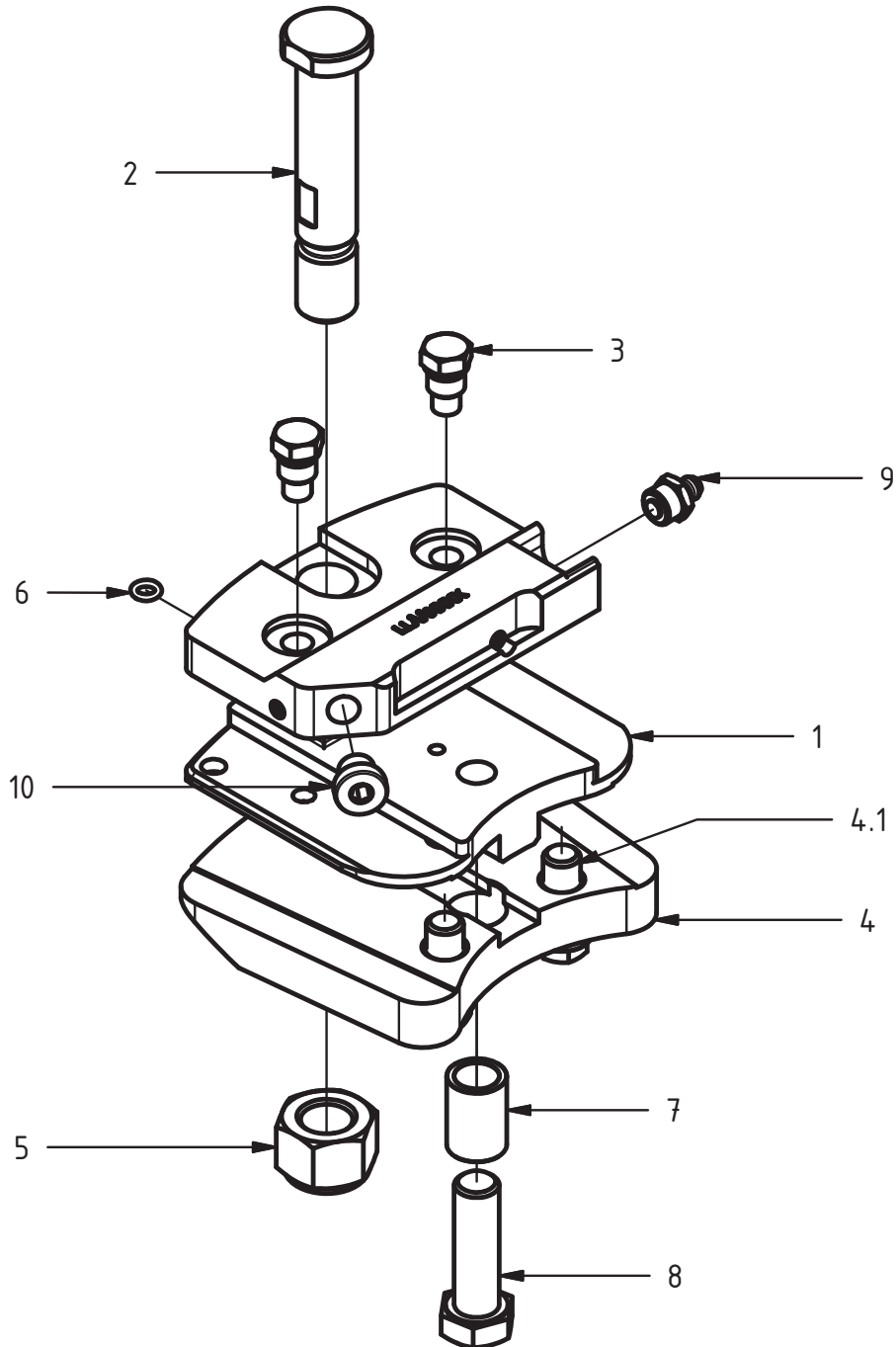
Svärdfäste

Struktur 10002146				
Pos.	Art nr.	Kvantitet	Beskrivning	Specifikation
1	10002147	1	Svärdfäste	
2	501073	10	Skruv	M8x40 12.9



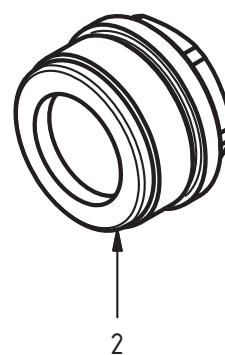
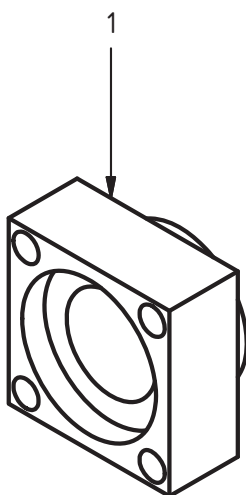
Svärdfäste

Struktur 10002147				
Pos.	Art nr.	Kvantitet	Beskrivning	Specifikation
1	10002352	1	Svärdfäste	
2	554403	1	Kolv	
3	10002353	1	Ventil	
4	10002354	1	Ratt	
5	554115	1	Avluftningsventil	
6	554122	2	O-ring	4,76x1,78
7	540072	2	O-ring	15,3x2,4 NBR 90
8	10002356	1	Mutter	
9	617049	1	Backventil	RB0
10	601001	1	Insexplugg	1/4"
11	554285	1	O-ring	
12	554117	1	O-ring	
13	10002357	1	Fjädrande rörpinne	
14	10002358	1	Fjädrande rörpinne	



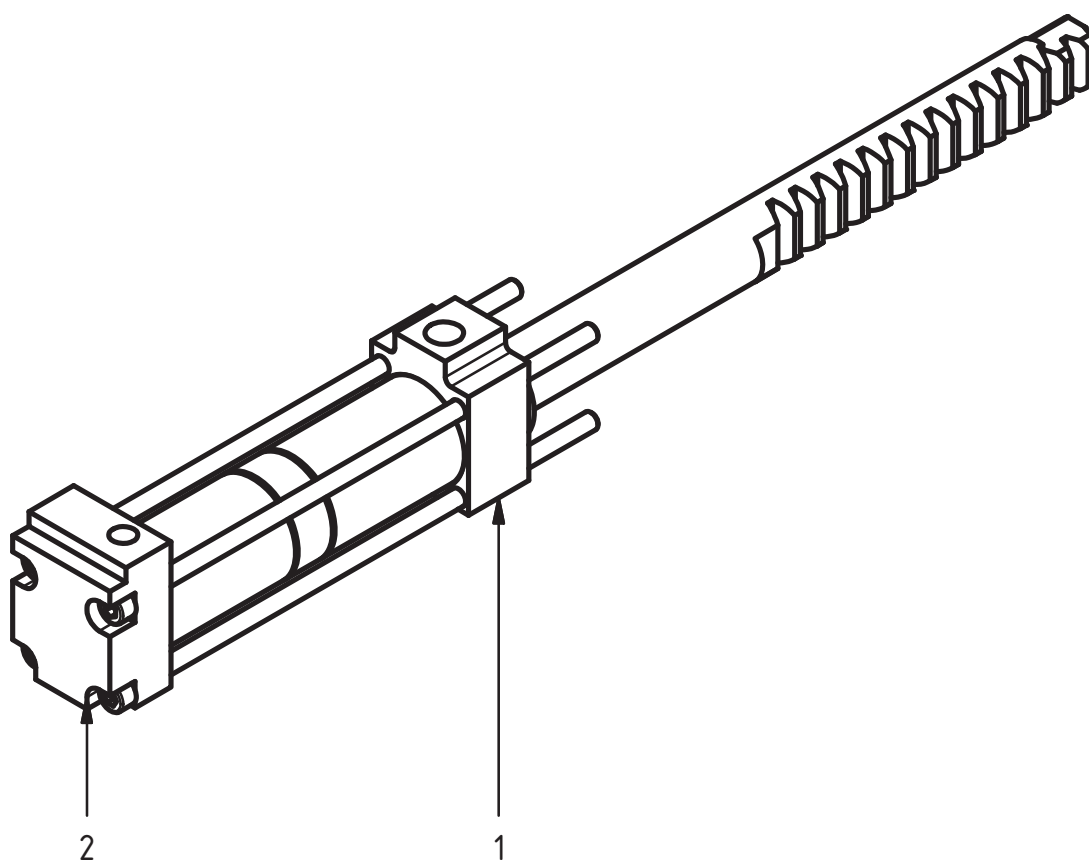
Svärdhållare

Struktur 10002399				
Pos.	Art nr.	Kvantitet	Beskrivning	Specifikation
1	10002400	1	Mittsektion	
2	554286	1	Pinnskruv	
3	10002401	2	Styrpinne	
4	10002402	1	Plåt	
4.1	10002403	2	Styrpinne	
5	554287	1	Mutter	
6	554122	1	O-ring	4,76x1,78
7	554404	1	Hylsa	
8	500400	1	Skruv	
9	625007	1	Smörjnippel	M10x1
10	601000	1	Insexplugg	1/8"



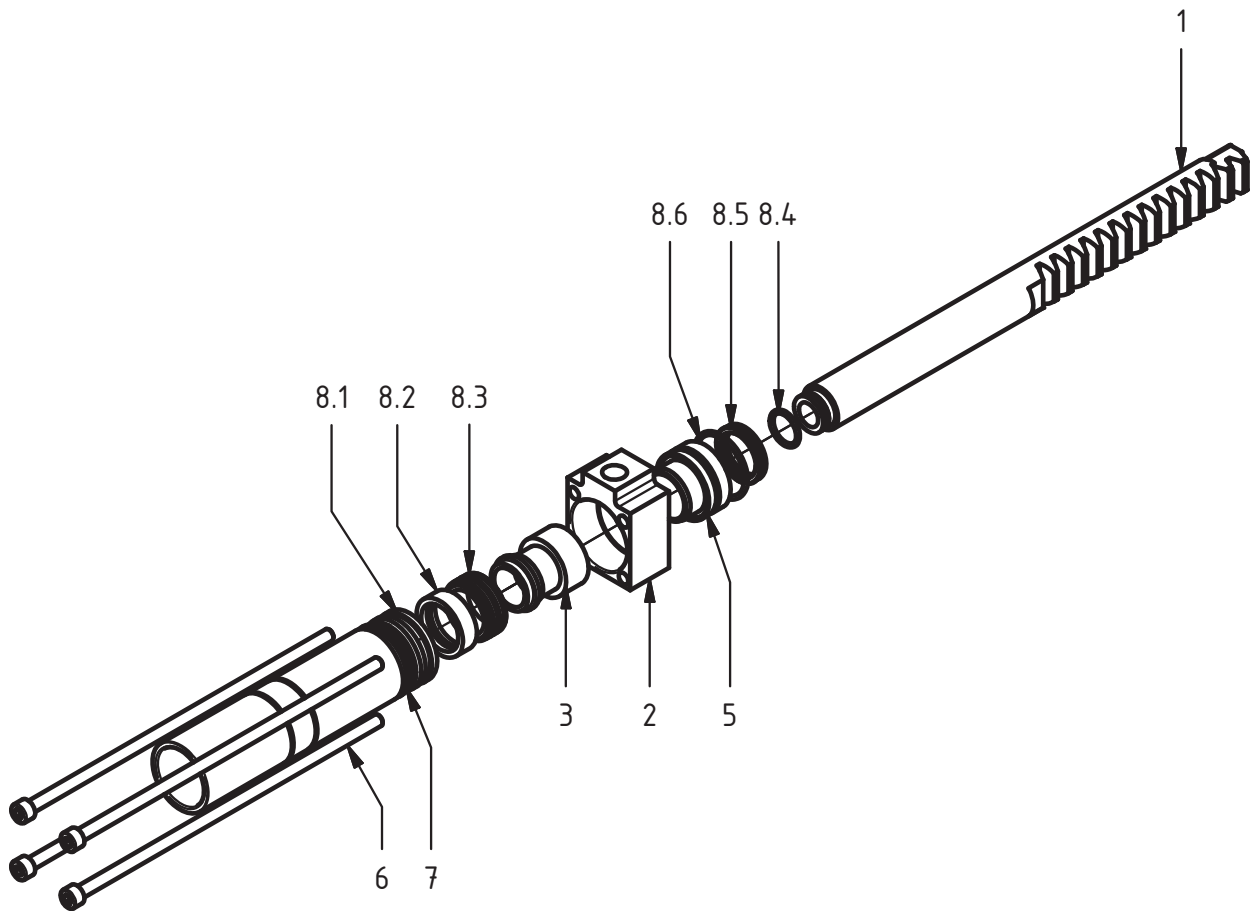
Mekaniskt stopp

Struktur 10002408				
Pos.	Art nr.	Kvantitet	Beskrivning	Specifikation
1	554161	1	Distans	
2	554154	1	Plugg	



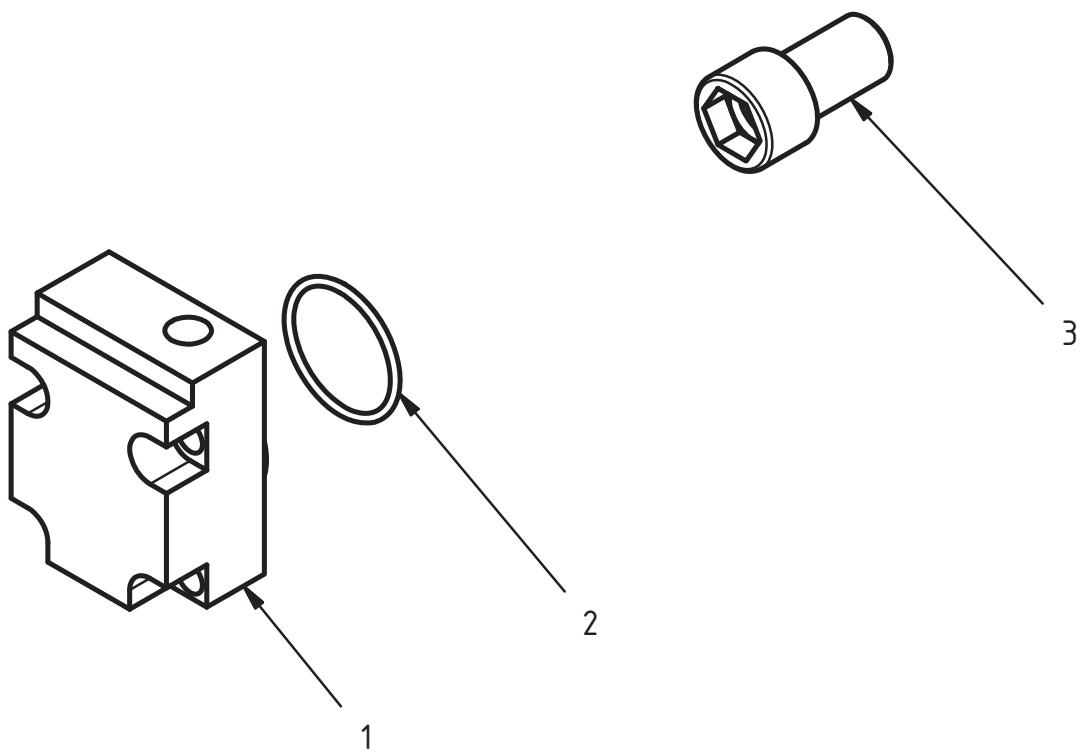
Hydraulcylinder

Struktur 10002411				
Pos.	Art nr.	Kvantitet	Beskrivning	Specifikation
1	10002412	1	Hydraulcylinder	
2	10002413	1	Fäste	



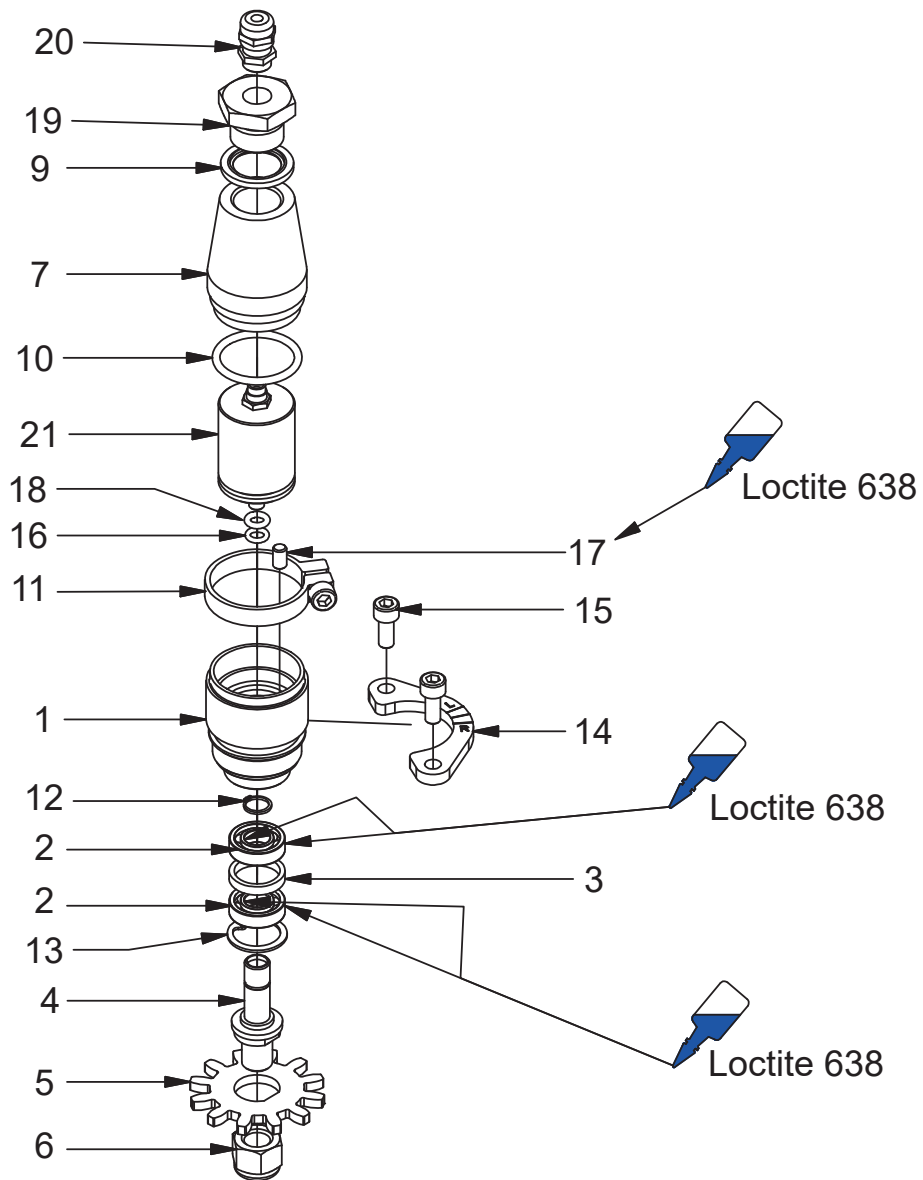
Hydraulcylinder

Struktur 10002412				
Pos.	Art nr.	Kvantitet	Beskrivning	Specifikation
1	554106	1	Stång	
2	554158	1	Fäste	
3	554107	1	Kolv	
5	554160	1	Lock	
6	554162	4	Skruv	
7	554159	1	Rör	Ø40
8	554191	1	Packningssats	
8.1	554102	1	Tätning	44,4x48,0x4,5
8.2	554103	1	Stödring	40x12
8.3	554100	1	Tätning	40x30x15
8.4	543021	1	O-ring	20,3x2,4
8.5	554101	1	Tätning	SG 30/38x6,3
8.6	554105	1	O-ring	40,6x2,4



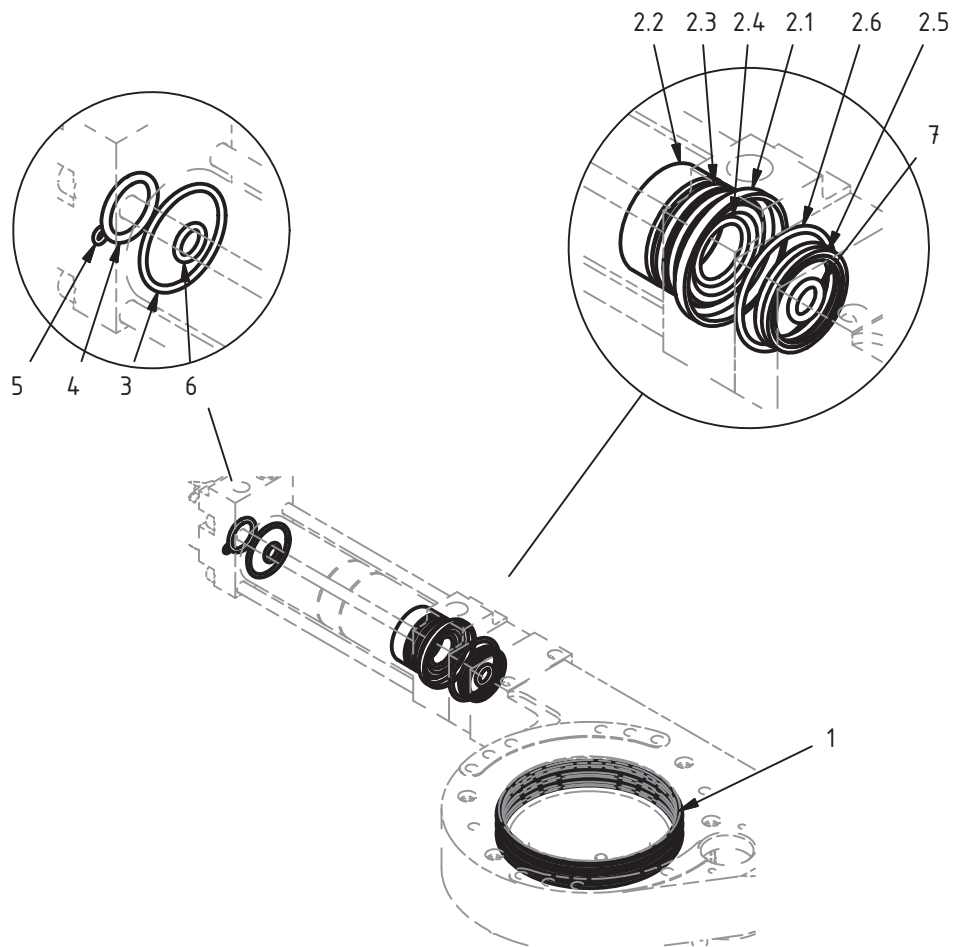
Fäste

Struktur 10002413				
Pos.	Art nr.	Kvantitet	Beskrivning	Specifikation
1	554164	1	Ventilblock	
2	554126	1	O-ring	34,5x2,4
3	554165	1	Skruv	

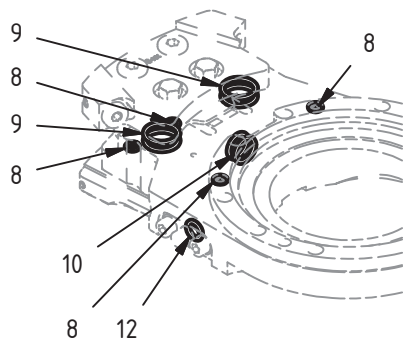


Pulsgivare

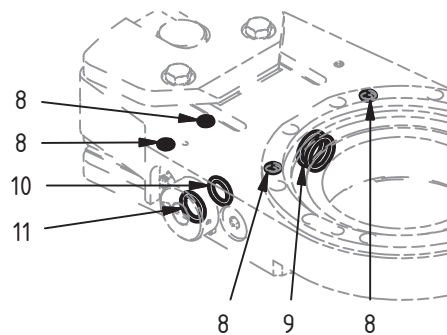
Struktur 554276				
Pos.	Art nr.	Kvantitet	Beskrivning	Specifikation
1	554262	1	Hylsa	
2	508052	2	Kullager	61900 2RS
3	554263	1	Distans	
4	554264	1	Axel	
5	554137	1	Kugghjul	
6	502057	1	Mutter	M12
7	554265	1	Lock	
9	601103	1	Tredobricka	1/2"
10	540119	1	O-ring	29,2x3,0
11	554168	1	Klämma	
12	554266	1	Låsring	SGA 10
13	554267	1	Låsring	SGH 22
14	554166	1	Hållare	
15	501044	2	Skruv	M6x14 12.9
16	554268	1	O-ring	5,5x2,0
17	554269	1	Styrpinne	
18	540062	1	O-ring	5,3x2,4
19	017921	1	Adapter	1/2" - PG 7
20	401060	1	Kabelförskruvning	PG 7
21	554138	1	Pulsgivare	17 ppr



SuperCut 100

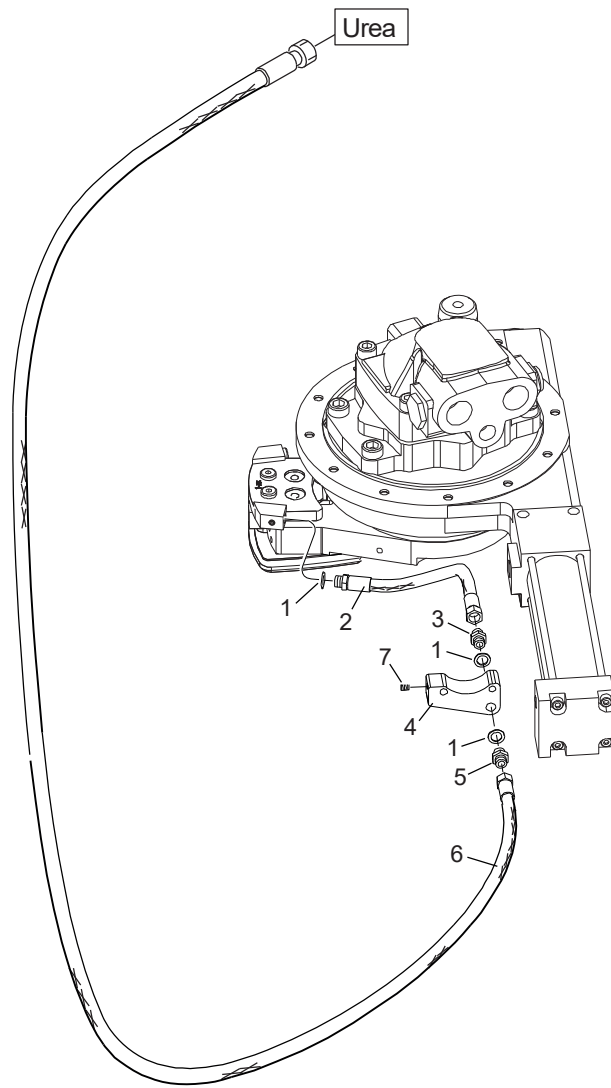


SuperCut 100 MkII / 150



Packningssats

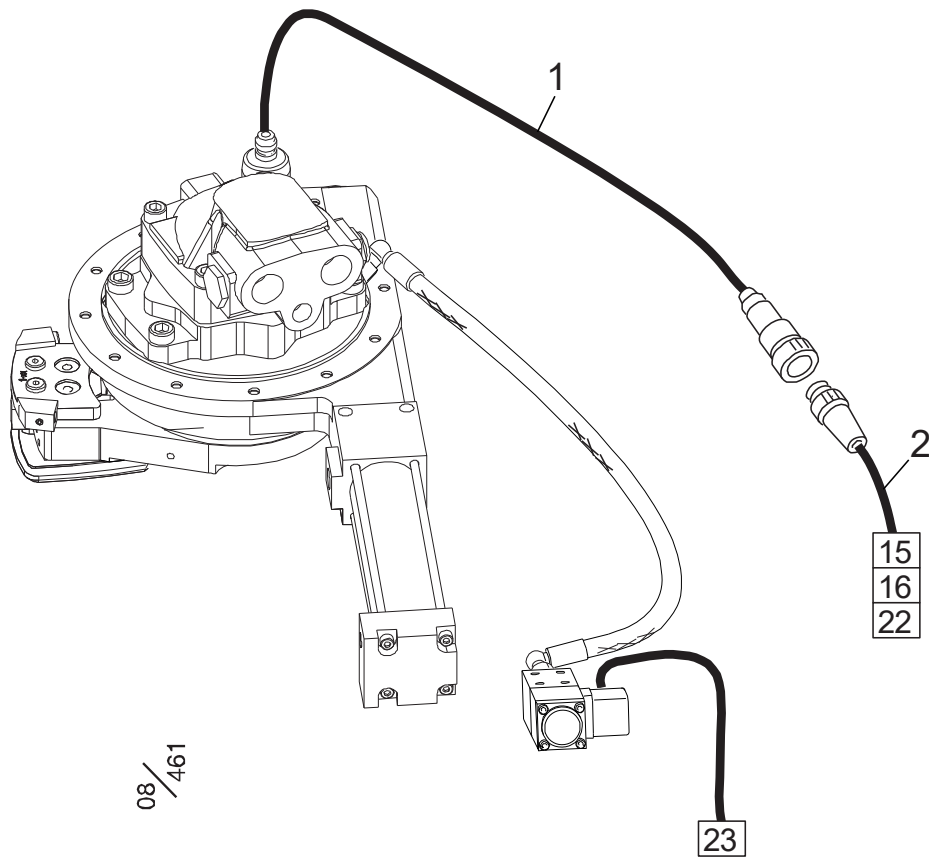
Struktur 554112				
Pos.	Art nr.	Kvantitet	Beskrivning	Specifikation
1	554111	1	Packningssats	
2	554191	1	Packningssats	
2.1	554102	1	Tätning	Ø44,4x48,0x4,5
2.2	554103	1	Stöding	FA 40x12
2.3	554100	1	Tätning	40x30x15
2.4	543021	1	O-ring	20,3x2,4
2.5	554101	1	Tätning	SG 30/38x6,3
2.6	554105	1	O-ring	40,6x2,4
3	554126	1	O-ring	34,5x2,4
4	540115	1	O-ring	19,2x3,0
5	554132	1	O-ring	2,7x1,78
6	540066	1	O-ring	9,3x2,4
7	554131	1	O-ring	10x3
8	554122	8	O-ring	4,76x1,78 NBR 70
9	540072	6	O-ring	15,3x2,4 NBR 90
10	554117	3	O-ring	11,3x2,4 NBR 90
11	554285	1	O-ring	12,3x2,4 NBR 70
12	540064	1	O-ring	7,3x2,4



06/
385

Stubbehandling

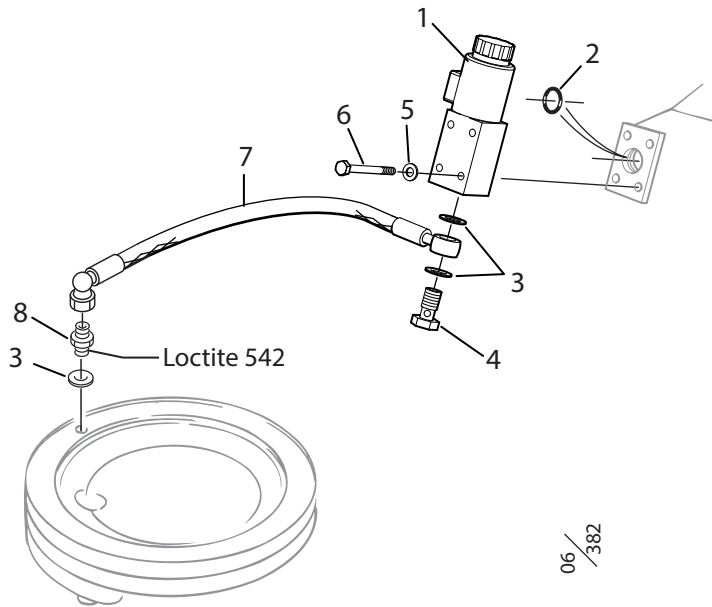
Struktur 033078, 033080, 554277				
Pos.	Art nr.	Kvantitet	Beskrivning	Specifikation
1	601100	3	Tredobricka	1/8"
2	554188	1	Hydraulslang	
3	601025	1	Adapter	1/8"
4	554187	1	Fäste	
5	601026	1	Adapter	1/8" - 1/4"
6	645553	1	Hydraulslang	
7	513040	1	Stoppskruv	M6x6



08/461

Elsystem, sågenhet

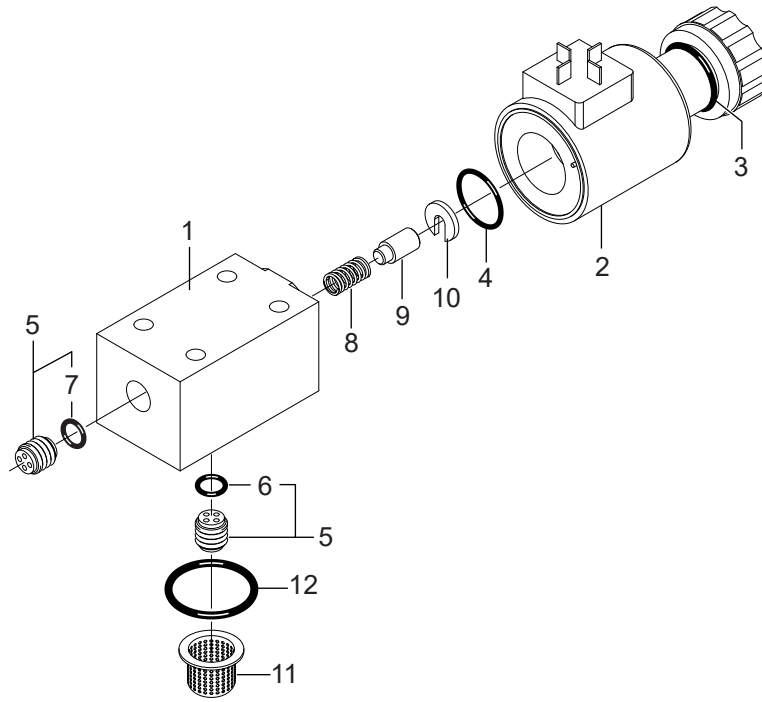
Struktur 039710, 039711-500				
Pos.	Art nr.	Kvantitet	Beskrivning	Specifikation
1	032169	1	Kabel kmpl.	
2	017341	1	Sensor	



Log Max 5/6/7000

Kedjesmörjning - Easy Greasy

Struktur 006620				
Pos.	Art nr.	Kvantitet	Beskrivning	Specifikation
1	033027	1	Pump kmpl.	98XL
1	10003110	1	Pump kmpl.	SC100S
2	540074	1	O-ring	Ø 17.3x2.4
3	601101	3	Tredobricka	1/4"
4	601060	1	Banjoskruv	R 1/4"
5	503065	4	Bricka	M6 Nordlock
6	500029	4	Skruv	M6S M6x45 8.8 FZB
7	646941	1	Hydraulslang	
8	014092	1	Adapter	G 1/4"

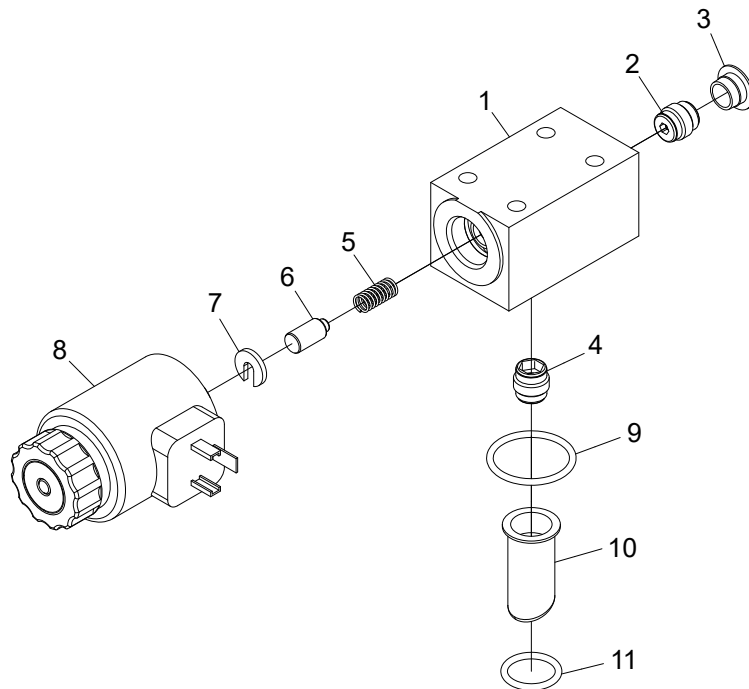


06/
370

Easy Greasy

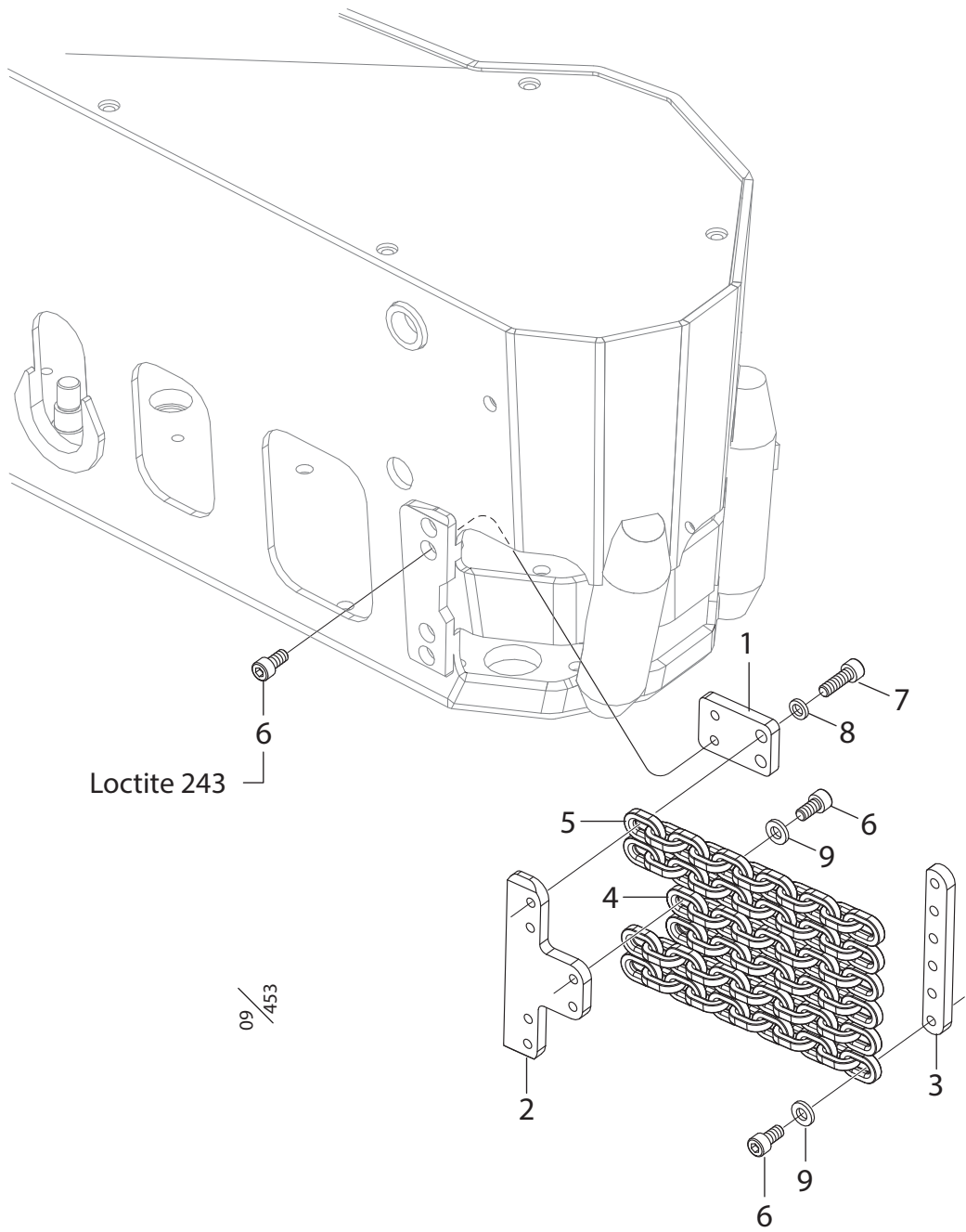
Easy Greasy pump

Struktur 033027				
Pos.	Art nr.	Kvantitet	Beskrivning	Specifikation
1	016282	1	Pumphus	
2	613062	1	Solenoid	
3	540120	1	O-ring	21.82x3.53
4	540121	1	O-ring	17.17x1.78
5	617016	2	Backventil	
6	543013	1	O-ring	9.5x1.0
7	543057	1	O-ring	9.0x1.0
8	526005	1	Fjäder	
9	010897	1	Kolv	0.20 cm ³
10	016426	1	Distans	
11	620302	1	Sil	
12	543012	1	O-ring	27.6x2.4



Easy Greasy, SC100S

Struktur 10003110				
Pos.	Art nr.	Kvantitet	Beskrivning	Specifikation
1	016282	1	Pumphus	
2	617048	1	Backventil	1,5 bar
3	522002	1	Plugg	KS15 (G1/4)
4	617016	1	Backventil	0,05-0,07 bar
5	526005	1	Fjäder	
6	010897	1	Kolv	0,20 ccm
7	016426	1	Distans	
8	613062	1	Solenoid	24V
9	543012	1	O-ring	Ø27,6x2,4
10	620302	1	Filter	
11	540074	1	O-ring	Ø17,3x2,4



Spånskydd

Struktur 031053, 017384				
Pos.	Art nr.	Kvantitet	Beskrivning	Specifikation
1	017382	2	Plåt	Inner / Inre
2	017383	1	Ribba	Inner / Inre
3	016776	1	Ribba	Outer / Yttre
4	523003	2	Kedja	9 – links
5	523002	4	Kedja	11 – links
6	501067	12	Skruv	MC6S M10x20 12.9
7	501070	4	Skruv	MC6S M8x25 12.9
8	503055	4	Bricka	M8 Nordlock
9	503074	8	Bricka	M8 Nordlock Wide / Stor

Sågsvärd och sågkedja, 98XL

Struktur				
Pos.	Art nr.	Kvantitet	Beskrivning	Specifikation
	549518-175		Sågsvärd	L=750mm z=12
	549518-182		Sågsvärd	L=820mm z=12
	549018-086		Sågkedja	86E
	549018-093		Sågkedja	93E

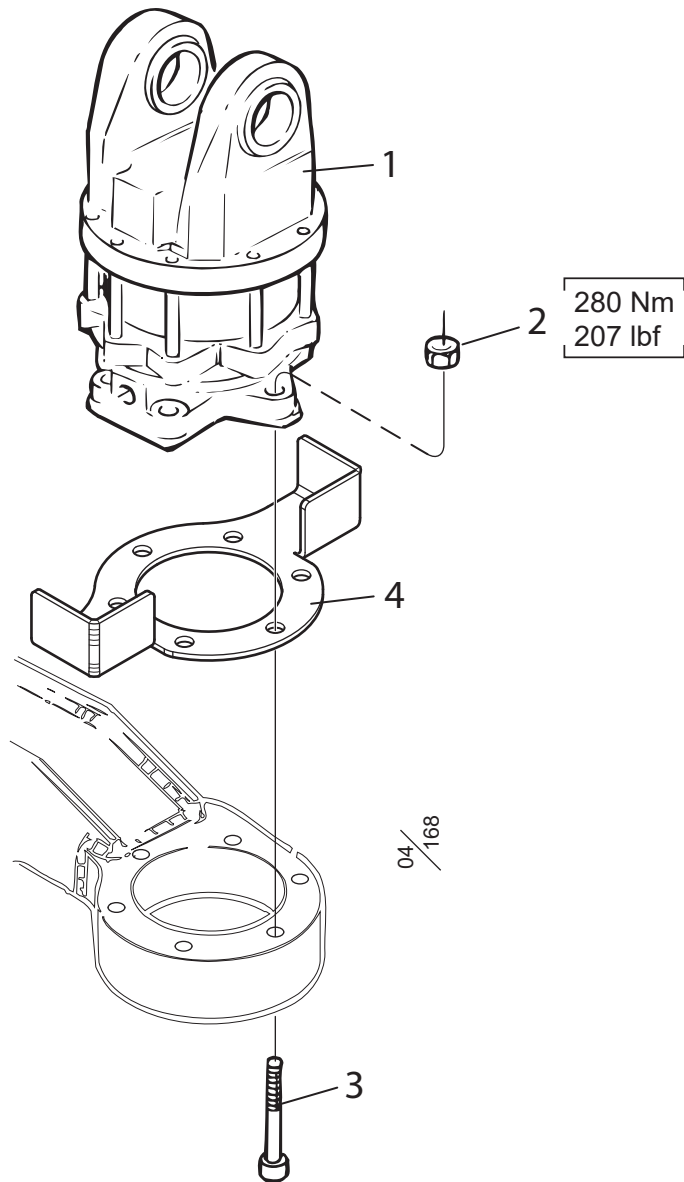
Sågsvärd och sågkedja, SC100S, 19cc

Struktur				
Pos.	Art nr.	Kvantitet	Beskrivning	Specifikation
	549518-175		Sågsvärd	z=12 750mm
	549518-182		Sågsvärd	z=12 820mm
	549418-190		Sågsvärd	z=12 900mm
	549018-086		Sågkedja	86E
	549018-093		Sågkedja	93E
	549018-101		Sågkedja	101E

Sågsvärd och sågkedja, SC100S, 30cc

Struktur				
Pos.	Art nr.	Kvantitet	Beskrivning	Specifikation
	549518-475		Sågsvärd	z=18 750mm
	549518-482		Sågsvärd	z=18 820mm
	549418-490		Sågsvärd	z=18 900mm
	549018-090		Sågkedja	90E
	549018-098		Sågkedja	98E
	549018-106		Sågkedja	106E

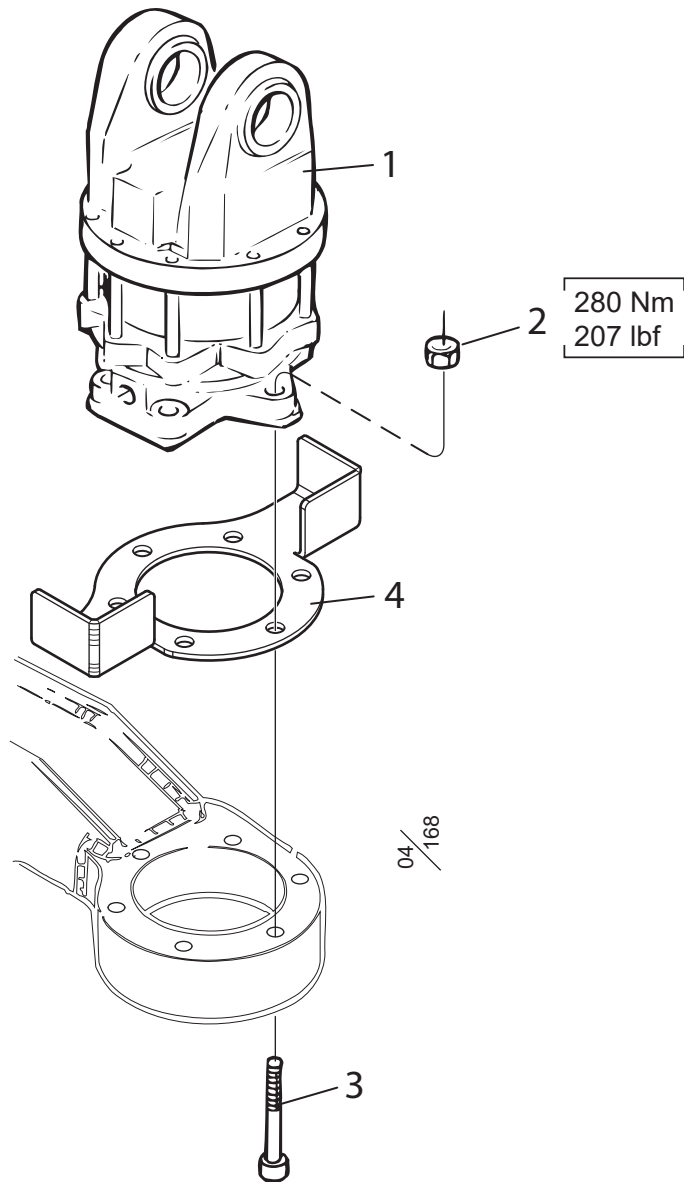
7. Rotatorer



Log Max GV12

Rotator AV17S

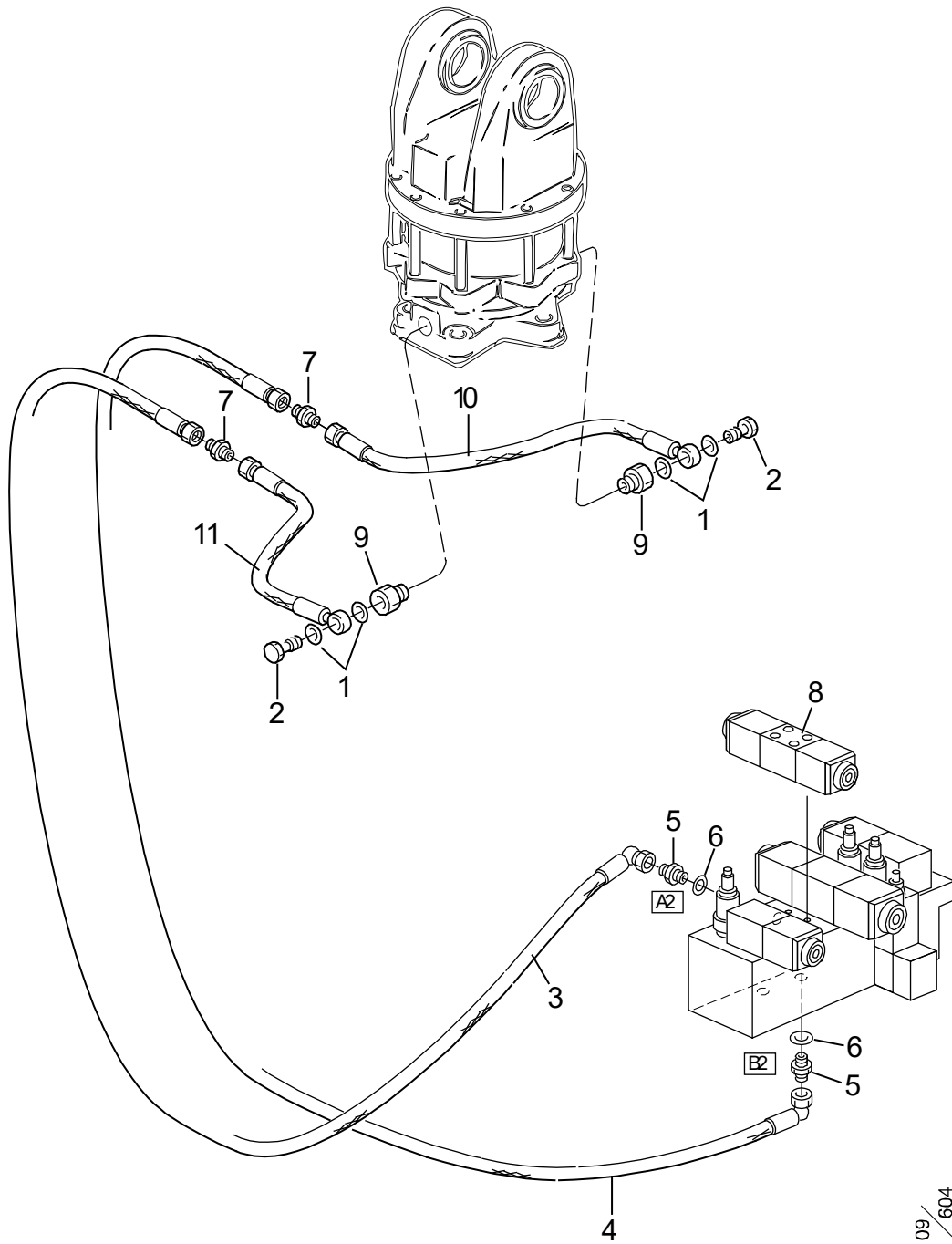
Struktur 049072, 032139				
Pos.	Art nr.	Kvantitet	Beskrivning	Specifikation
1	618038	1	Rotator AV 17S	
2	502705	6	Mutter	M16 FZB Locking KL 10
3	501147	6	Skruv	MC6S M16x180 12.9
4	017117	1	Slangskydd	



Log Max GV12

Rotator HX30 LS

Struktur 033084, 032139				
Pos.	Art nr.	Kvantitet	Beskrivning	Specifikation
1	618103	1	Rotator HX30 LS	
2	502705	6	Mutter	M16 FZB Locking KL10
3	501148	6	Skruv	MC6S M16x160 12.9
	501147	6	Skruv	MC6S M16x180 12.9
4	017117	1	Slangskydd	

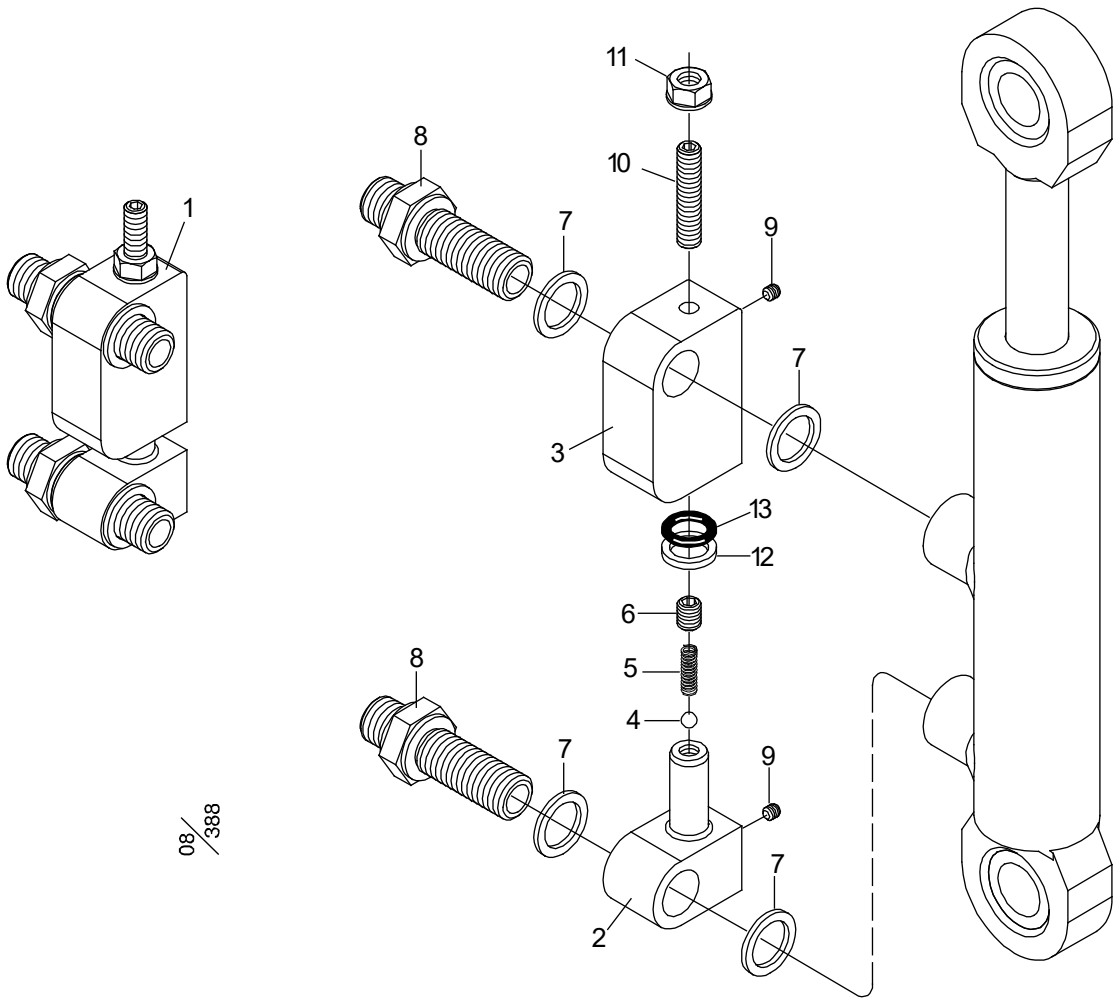


Log Max 6/ 7/ 9000 - Rotatorstyrning

Rotatorstyrning, ventil

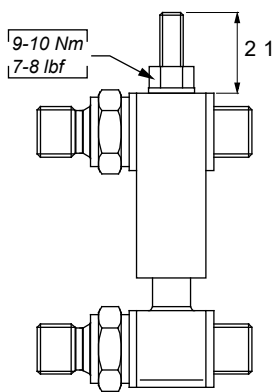
Struktur 039026, 039027				
Pos.	Art nr.	Kvantitet	Beskrivning	Specifikation
1	601200	4	Kopparbricka	13x19x1.5
2	601060	2	Banjokruv	R 1/4"
3	646945	1	Hydraulslang	
4	646946	1	Hydraulslang	
5	601029	2	Adapter	R 1/4" UF – R 3/8" UF
6	601102	2	Tredobricka	3/8"
7	601028	2	Adapter	R 1/4" UF – R 1/4" UF
8	010278	1	Riktningsventil	24 V On – Off
	612029	1	Riktningsventil	24 V Proportional / Proportionell
9	602059	2	Adapter	R 1/2" – R 1/4" UF – IF
10	646948	1	Hydraulslang	
11	646947	1	Hydraulslang	

8. Extrautrustning

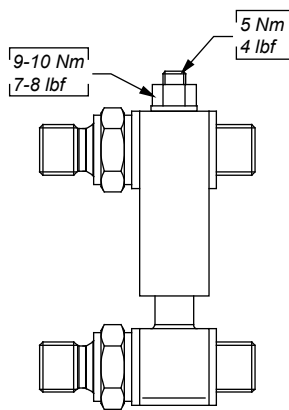


08/388

Vinter / Winter

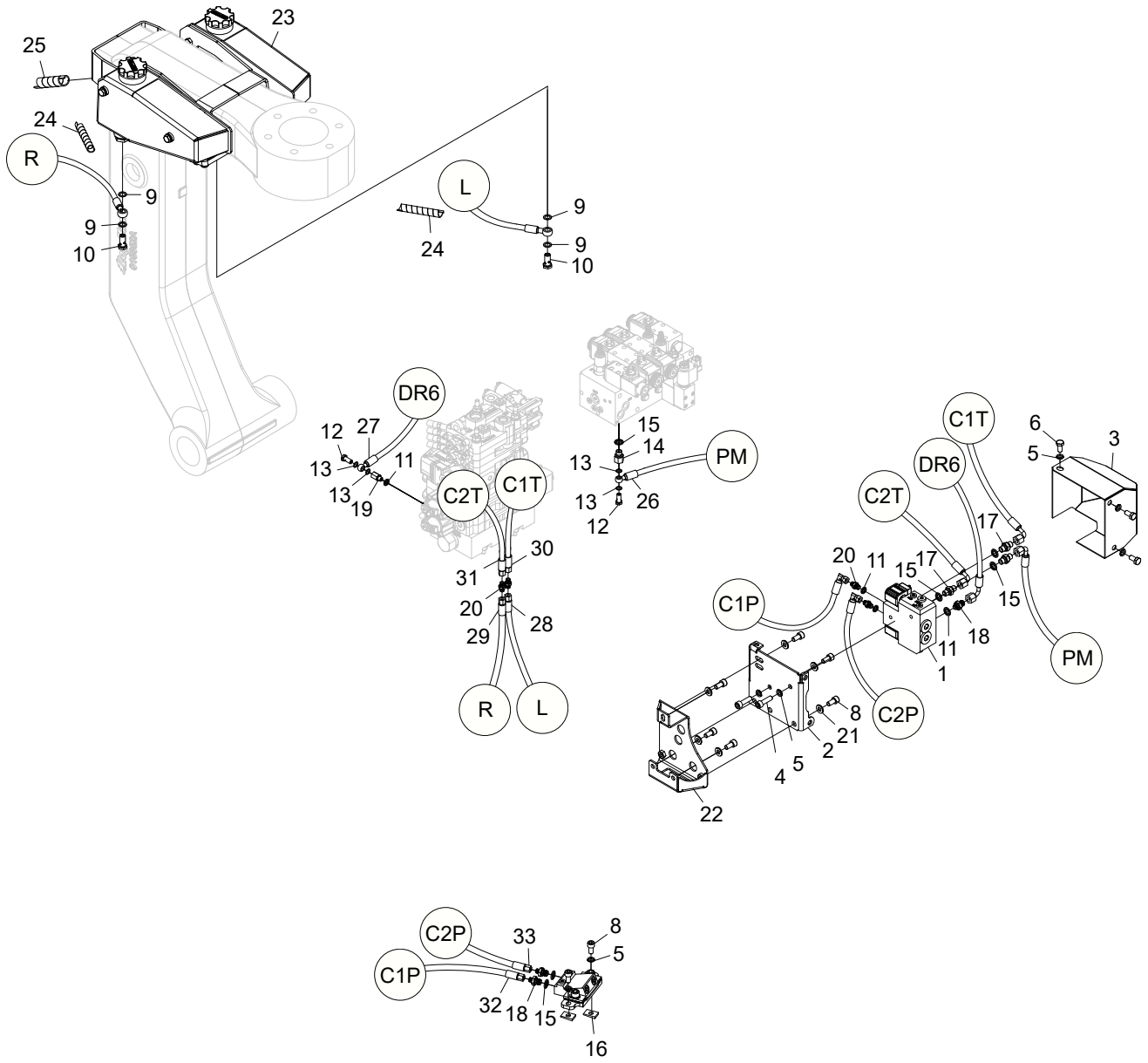


Sommar / Summer



Bypass- ventil

Struktur 039119				
Pos.	Art nr.	Kvantitet	Beskrivning	Specifikation
1	031070	1	Bypass-ventil kmpl.	
2	017342	1	Nippel	
3	017343	1	Tätningshållare	
4	511003	1	Stålkula	RB – 4
5	526014	1	Fjäder	
6	013734	1	Strypning	Ø 0.7 mm
7	601101	4	Tredobricka	1/4"
8	013691	2	Skottgenomgång	R1/4"
9	519059	2	Expander	Ø 0.3 mm
10	513046	1	Skruv	P6SS M6x30
11	519062	1	Mutter	M6
12	546005	1	Tätningsring	10 – 14
13	540066	1	O-ring	9.3x2.4

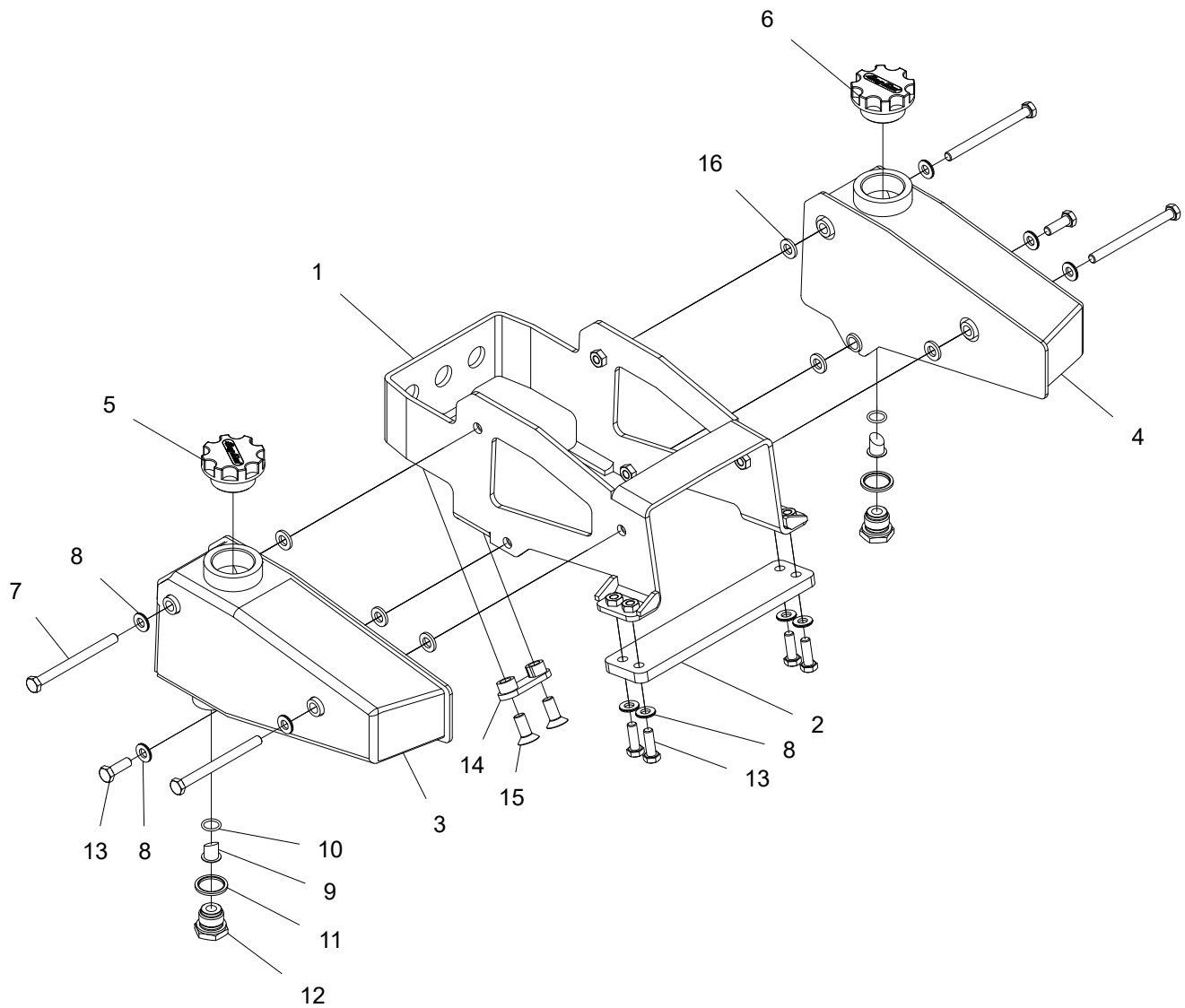


09/053

Log Max 7000Twin - Color marking equipment

Färgmärkningsutrustning

Struktur 039705				
Pos.	Art nr.	Kvantitet	Beskrivning	Specifikation
1	018531	1	Färgpump	C2019
2	018335	1	Chassi	
3	017734	1	Lock	
4	501091	2	Skruv	MC6S M10x35 12.9
5	503057	7	Bricka	M10 Nordlock
6	500066	3	Skruv	M6S M10x20 8.8 FZB
7	609074	1	Färgblock	
8	501087	8	Skruv	MC6S M10x20 12.9
9	601200	4	Kopparbricka	13x19x1.5
10	601704	2	Banjoskruv	G 1/4"
11	601100	4	Tredobricka	1/8"
12	601701	2	Banjoskruv	G 1/8"
13	601203	4	Kopparbricka	10x14x1.0
14	602086	1	Adapter	1/4" – 1/8" UF – IF
15	601101	6	Tredobricka	1/4"
16	016295	2	Kilbricka	
17	601028	3	Adapter	R 1/4" UF – R 1/4" UF
18	601026	3	Adapter	R 1/8" UF – R 1/4" UF
19	602083	1	Adapter	1/8" – 1/8" IF – UF
20	601025	4	Adapter	R 1/8" UF – R 1/8" UF
21	503075	6	Bricka	M10 Nordlock Wide / Stor
22	018065	1	Fäste	
23	018434	1	Färgtankar smst.	
24	615055	1	Slangskydd	0.6 M
25	615049	1	Slangskydd	1.9 M
26	646964	1	Hydraulslang	
27	646965	1	Hydraulslang	
28	646966	1	Hydraulslang	
29	646967	1	Hydraulslang	
30	646968	1	Hydraulslang	
31	646969	1	Hydraulslang	
32	646970	1	Hydraulslang	
33	646971	1	Hydraulslang	

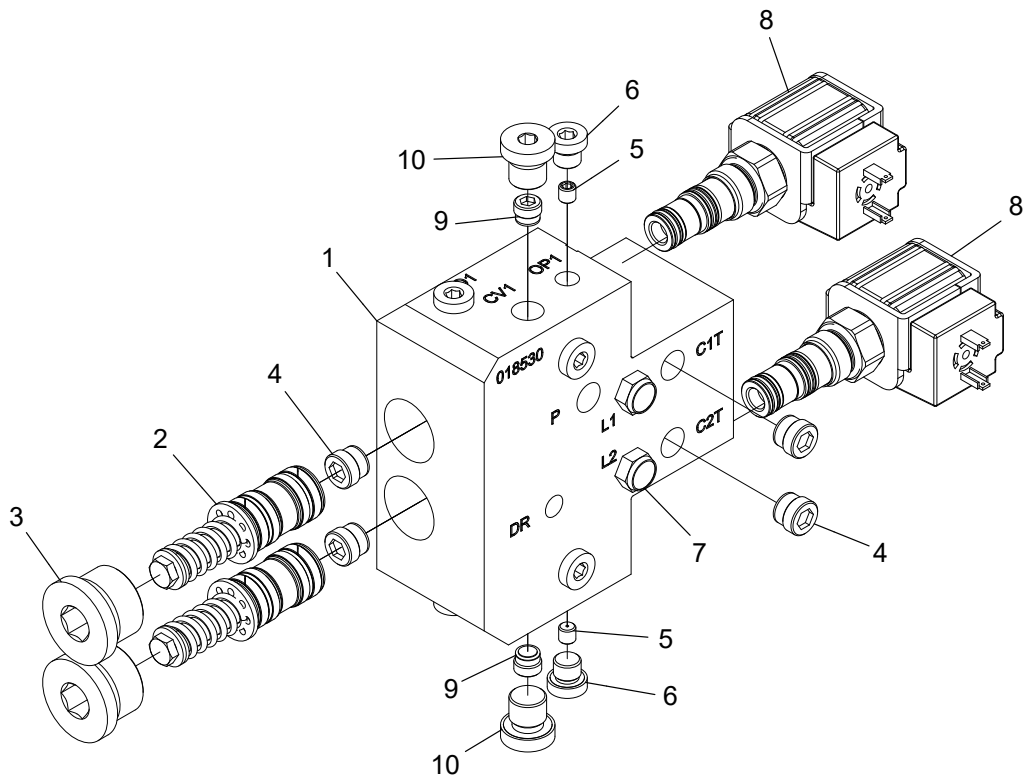


09/054

Log Max - Color tanks assembly

Färgtankar, sammanställning

Struktur 018434				
Pos.	Art nr.	Kvantitet	Beskrivning	Specifikation
1	016431	1	Fäste	
2	016444	1	Fäste	
3	015755	1	Färgtank	Right / Höger
4	015754	1	Färgtank	Left / Vänster
5	017327	1	Tanklock	Blue / Blå
6	017326	1	Tanklock	Red / Röd
7	500083	4	Skruv	M6S M10x120 8.8 FZB
8	503075	10	Bricka	M10 Nordlock Wide / Stor
9	620302	2	Sil	
10	543048	2	O-ring	16.3x2.4 Viton
11	601104	2	Tredobricka	3/4"
12	015941	2	Adapter	G 3/4" – 1/4"
13	500069	6	Skruv	M6S M10x30 8.8 FZB
14	014482	1	Klamma	
15	504066	2	Skruv	MF6S M12x30 10.9
16	014117-3	6	Distans	3 mm

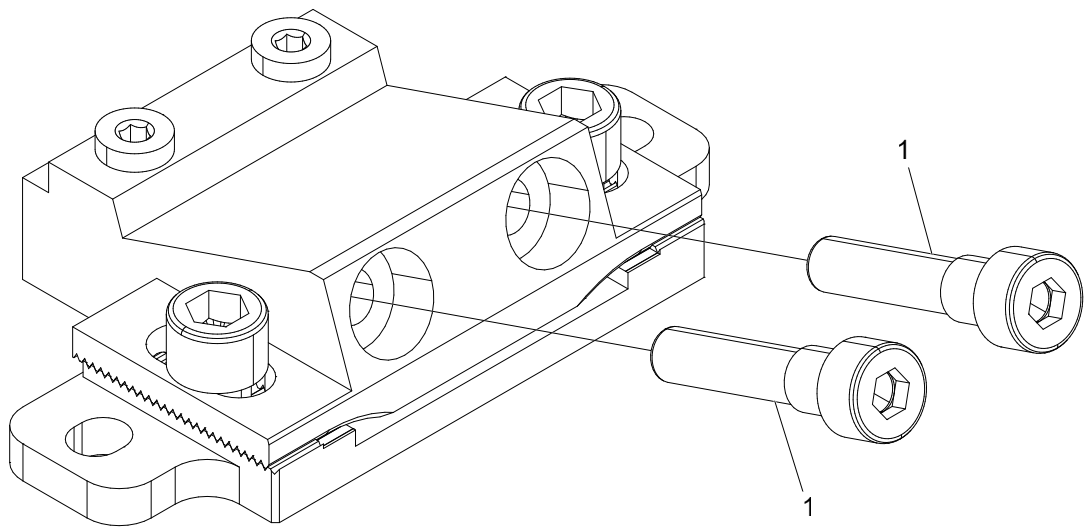


09/055

Log Max - Color pump C2019

Färgpump C2019, sammanställning

Struktur 018531				
Pos.	Art nr.	Kvantitet	Beskrivning	Specifikation
1	018530	1	Pumphus	
2	018331	2	Kolv smst.	
3	601004	2	Insexplugg	3/4" R
4	617024	4	Backventil	
5	613014	2	Strypskruv	M6 – 1.0 mm
6	601000	6	Insexplugg	1/8" R
7	602317	2	Filterplugg	G 1/8
8	612097	2	Riktningsventil	
9	617049	2	Backventil	
10	601001	2	Insexplugg	1/4" R

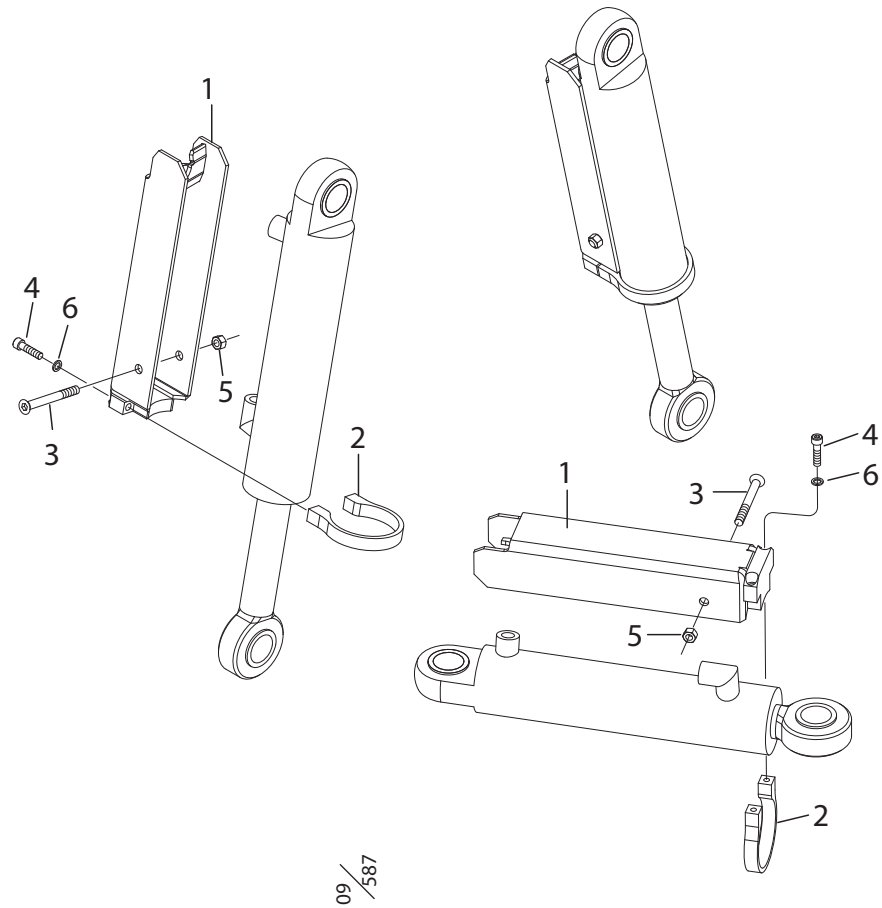


09/057

Color marking manifold

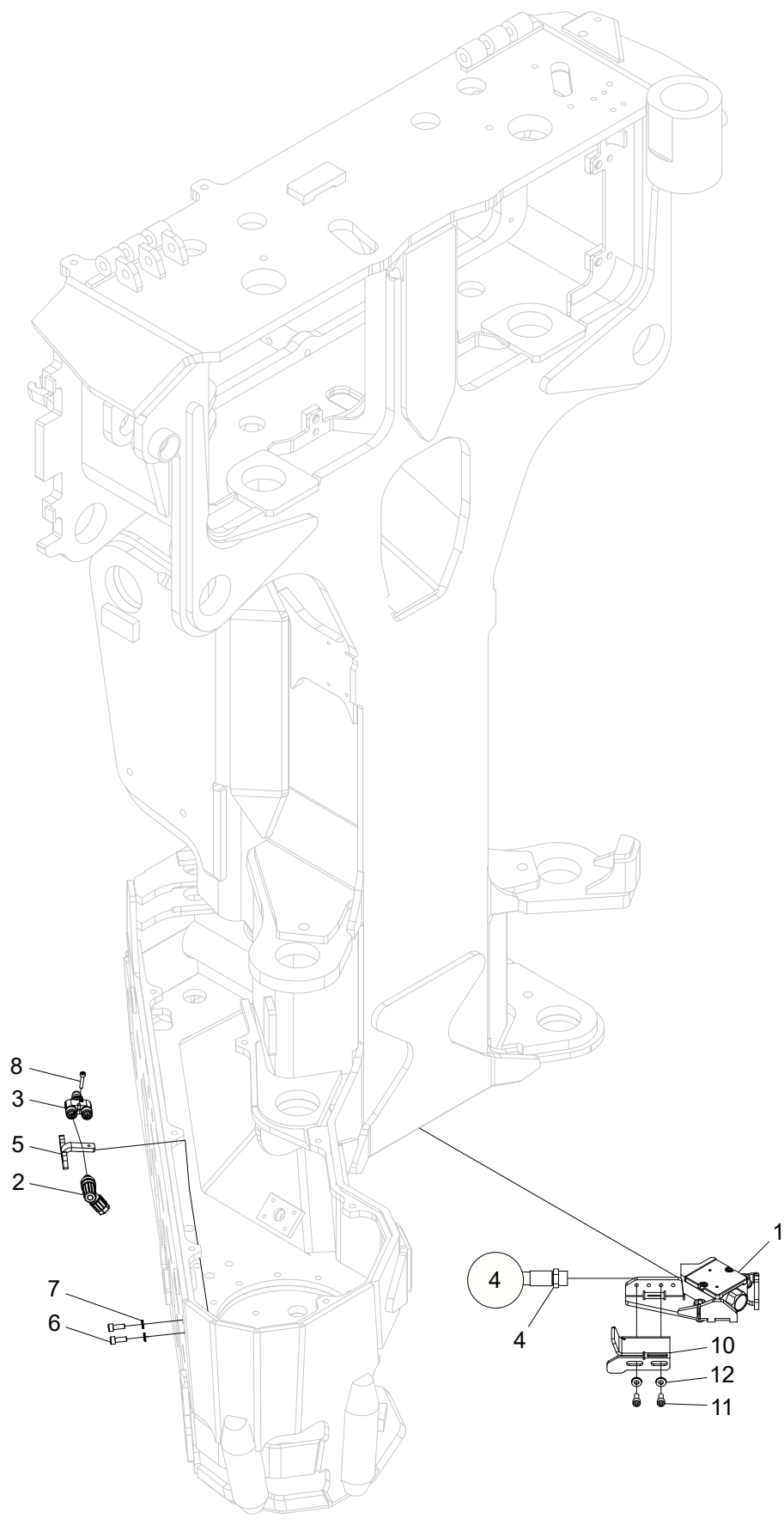
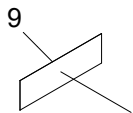
Färgblock

Struktur 609074				
Pos.	Art nr.	Kvantitet	Beskrivning	Specifikation
1	609076	2	Färgmunstycke	



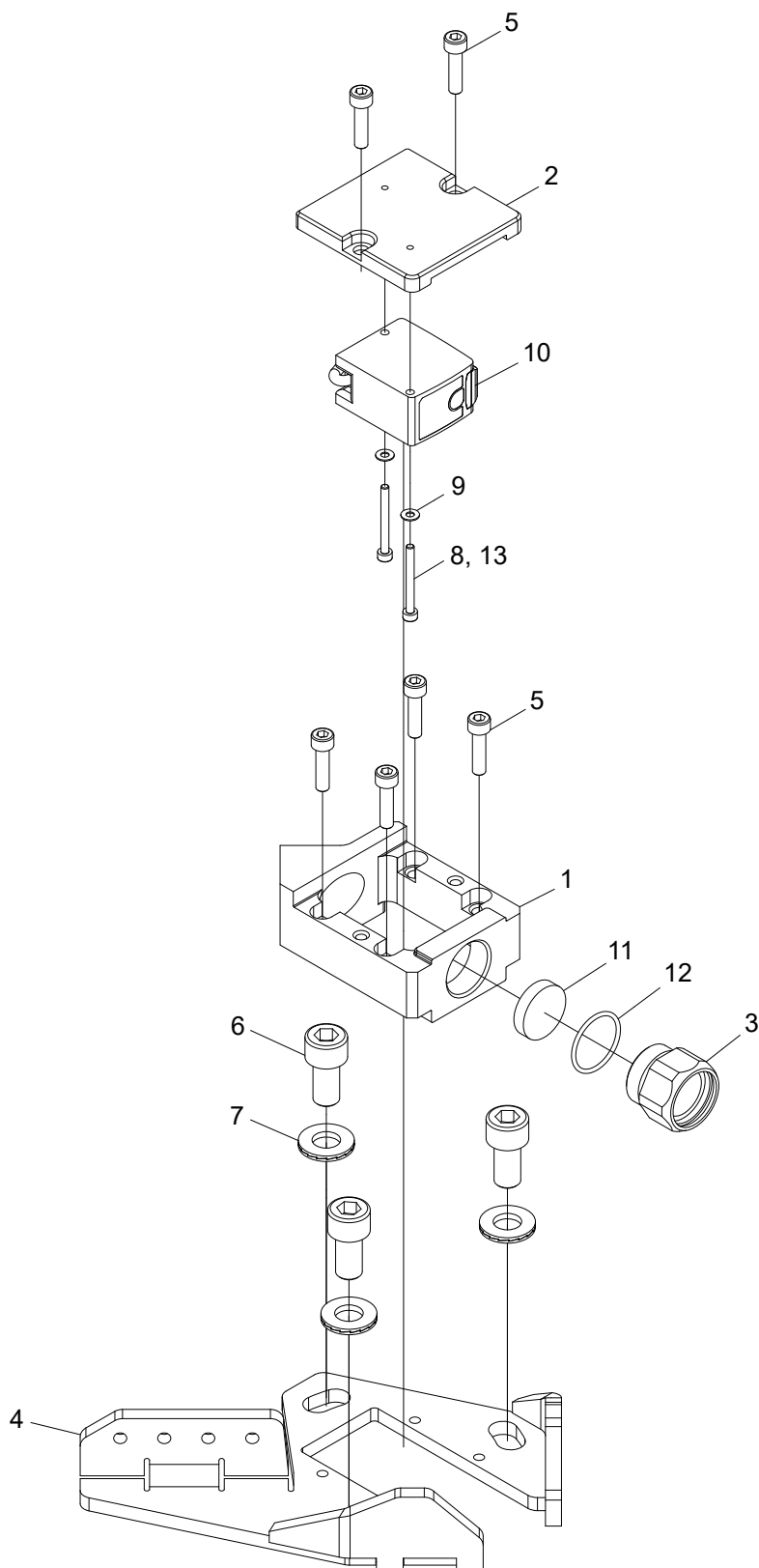
Cylinderskydd

Struktur 039184, 039185				
Pos.	Art nr.	Kvantitet	Beskrivning	Specifikation
1	016257	3	Cylinderskydd	
2	016253	3	Klamma	
3	500078	3	Skruv	M6S M10x75 8.8
4	501090	6	Skruv	MC6S M10x30 12.9
5	502055	3	Mutter	M10 Locking Low / Låg
6	503057	6	Bricka	M10



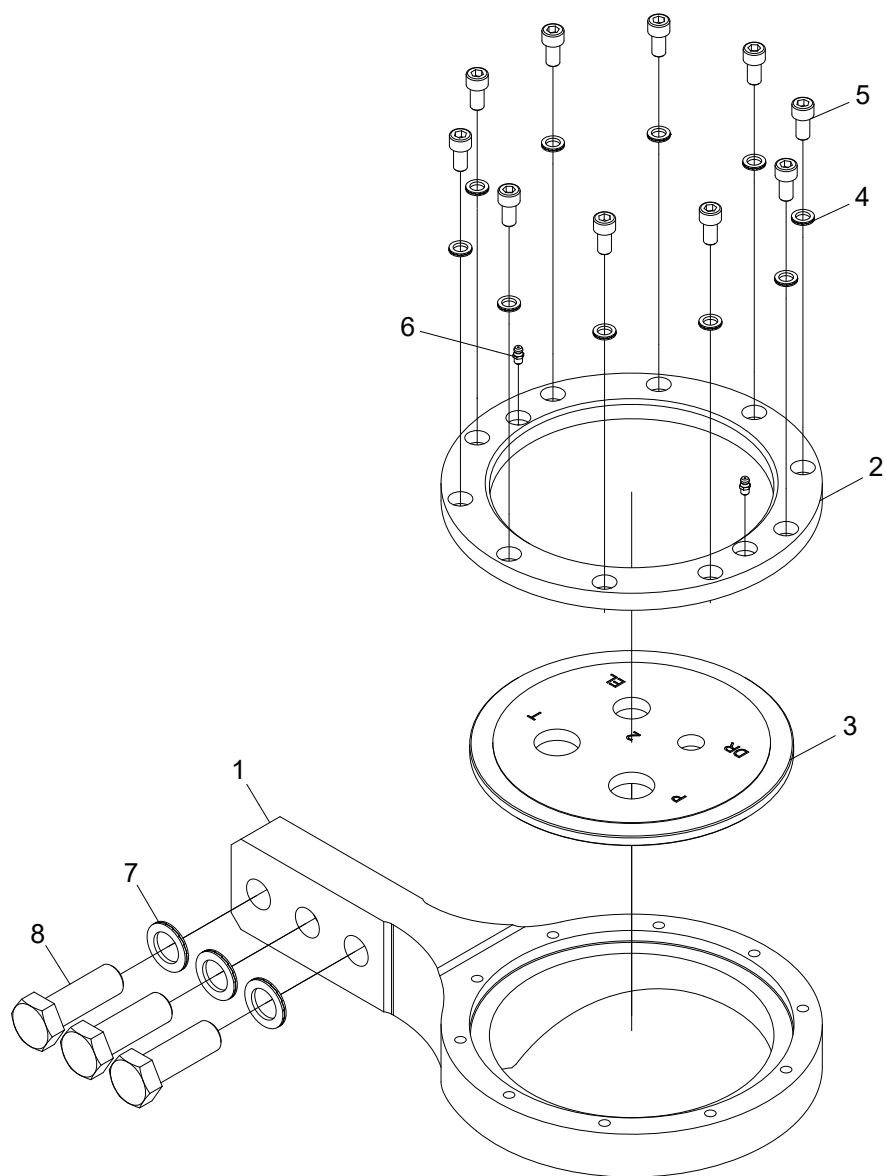
Find End, Laser

Struktur 039706				
Pos.	Art nr.	Kvantitet	Beskrivning	Specifikation
1	018676	1	Find End smst.	
2	402315	1	Kabelstiftdon	5 – pin / 5 – pol
3	402314	1	Kontakt	
4	646402	1	Skyddsslang	
5	017370	1	Fäste	
6	501045	2	Skruv	M6x16 12.9
7	503065	2	Bricka	NL6
8	501016	1	Skruv	M4x20 12.9
9	519192	1	Dekal	Laser
10	10002003	1	Skydd	
11	501044	2	Skruv	M6x14 12.9
12	503073	2	Bricka	NL6 sp



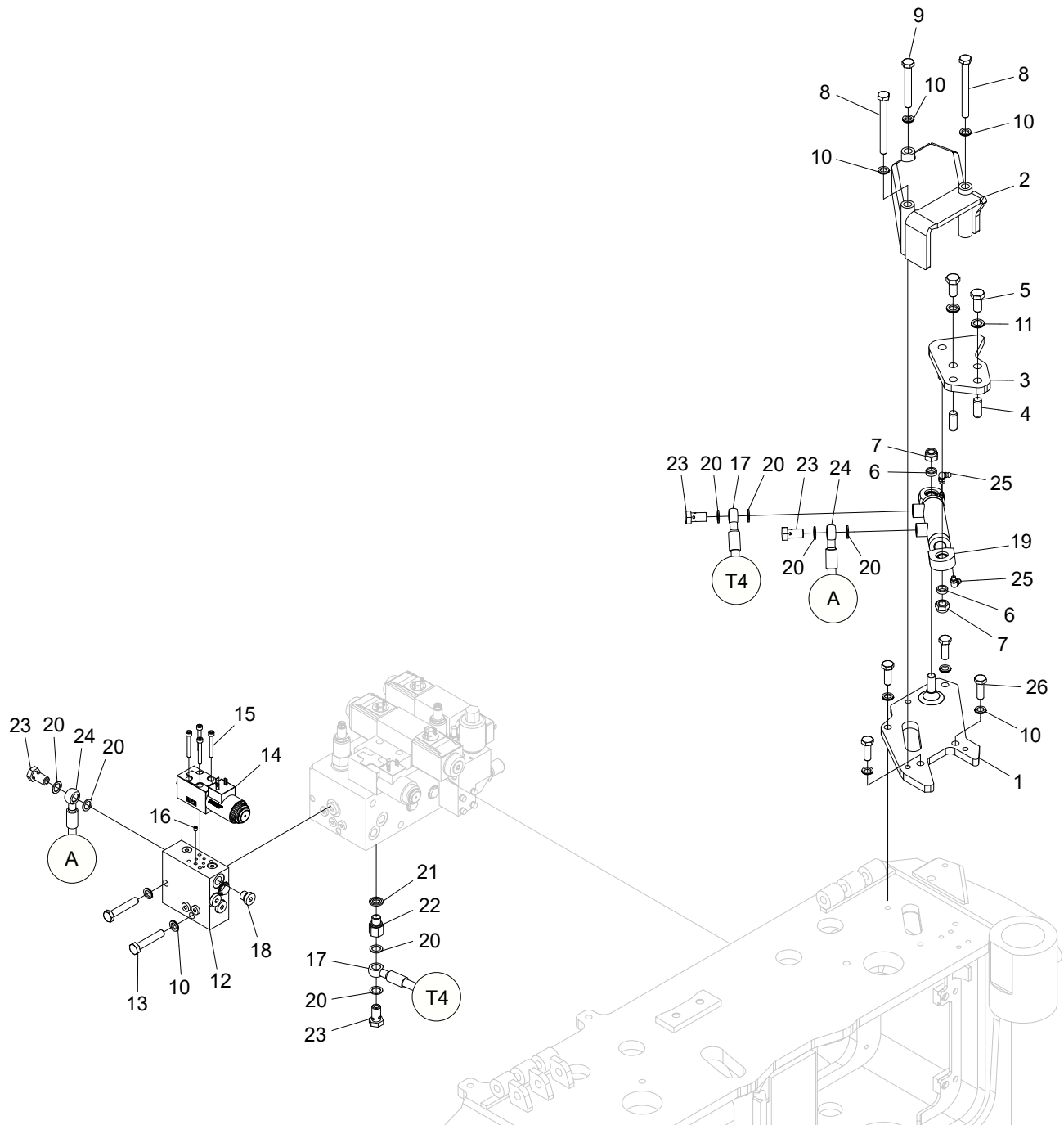
Find End sammanställning

Struktur 018676				
Pos.	Art nr.	Kvantitet	Beskrivning	Specifikation
1	018670	1	Givarhus	
2	018671	1	Lock	
3	10001881	1	Skydd	
4	10002004	1	Fäste	
5	501029	6	Skruv	M5x20 12.9
6	501087	3	Skruv	M10x20 12.9
7	503075	3	Bricka	NL10 sp
8	501004	2	Skruv	M3x30 12.9
9	503001	2	Bricka	3,2x7x0,5 FZB
10	401320	1	Sensor	
11	10001882	1	Lins	
12	10001957	1	O-ring	22,1x1,6 NBR 90
13			Gänglåsning	243



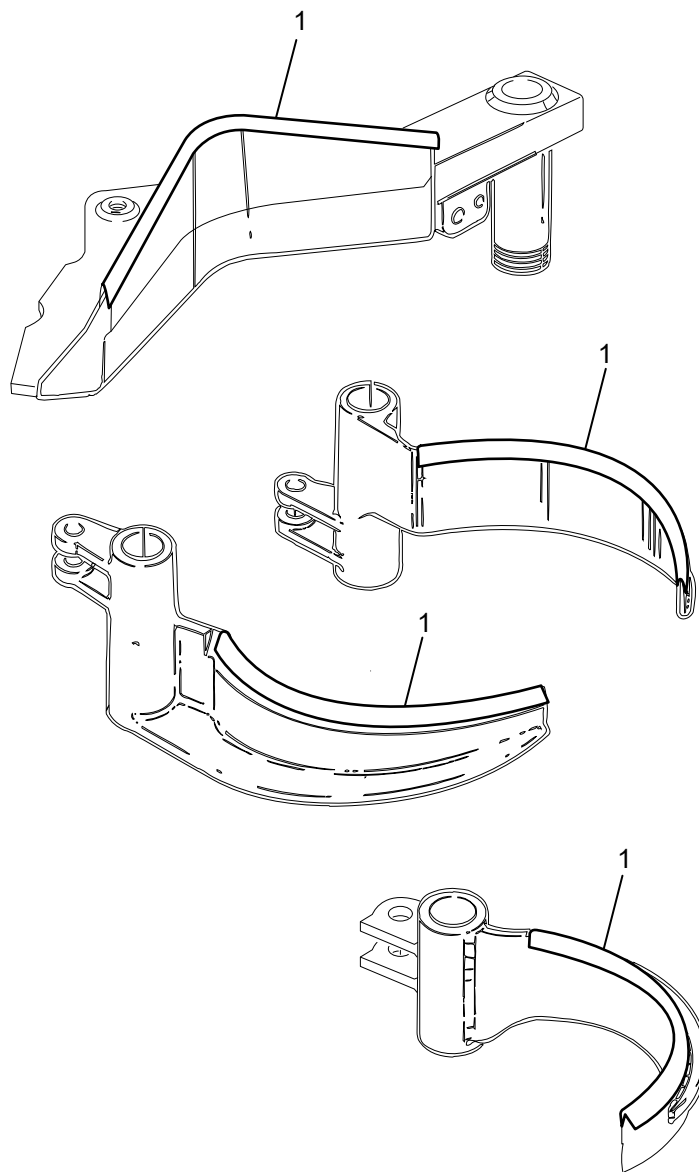
Slanghållare

Struktur 10001965				
Pos.	Art nr.	Kvantitet	Beskrivning	Specifikation
1	018640	1	Fäste	
2	018641	1	Fäste	
3	10001950	1	Fäste	
4	503057	10	Bricka	NL10
5	501087	10	Skruv	M10x20 12.9
6	625004	2	Smörjnippel	M6
7	503072	3	Bricka	NL24
8	505058	3	Skruv	M24x70 10.9



Hydraulisk övre kvistkniv, grund

Struktur 10002632				
Pos.	Art nr.	Kvantitet	Beskrivning	Specifikation
1	10002105	1	Plåt	
2	10002111	1	Skyddskåpa	
3	013431	1	Fäste	
4	515011	2	Cylindrisk pinne	12x30
5	500090	2	Skruv	M12x25 8.8 FZB
6	010170	2	Distans	
7	502056	2	Mutter	LM6M M12
8	500081	2	Skruv	M10x100 8.8 FZB
9	500078	1	Skruv	M10x75 8.8 FZB
10	503057	9	Bricka	NL10
11	503060	2	Bricka	NL12
12	013865	1	Ventilblock	
13	500074	2	Skruv	M10x55 8.8 FZB
14	612057	1	Riktningventil	4-2, NG4, 24V
15	501033	4	Skruv	M5x40 12.9
16	613031	1	Strypskruv	M5x1,0
17	646406	1	Hydraulslang	
18	601001	1	Insexplugg	1/4"
19	015462	1	Hydraulcylinder	
20	601200	8	Kopparbricka	13x19x1,5
21	601101	1	Tredobricka	1/4"
22	602055	1	Adapter	BSP -04
23	601060	4	Banjoskruv	1/4"
24	646407	1	Hydraulslang	
25	625005	2	Smörjnippel	M6
26	500069	4	Skruv	M10x30 8.8 FZB

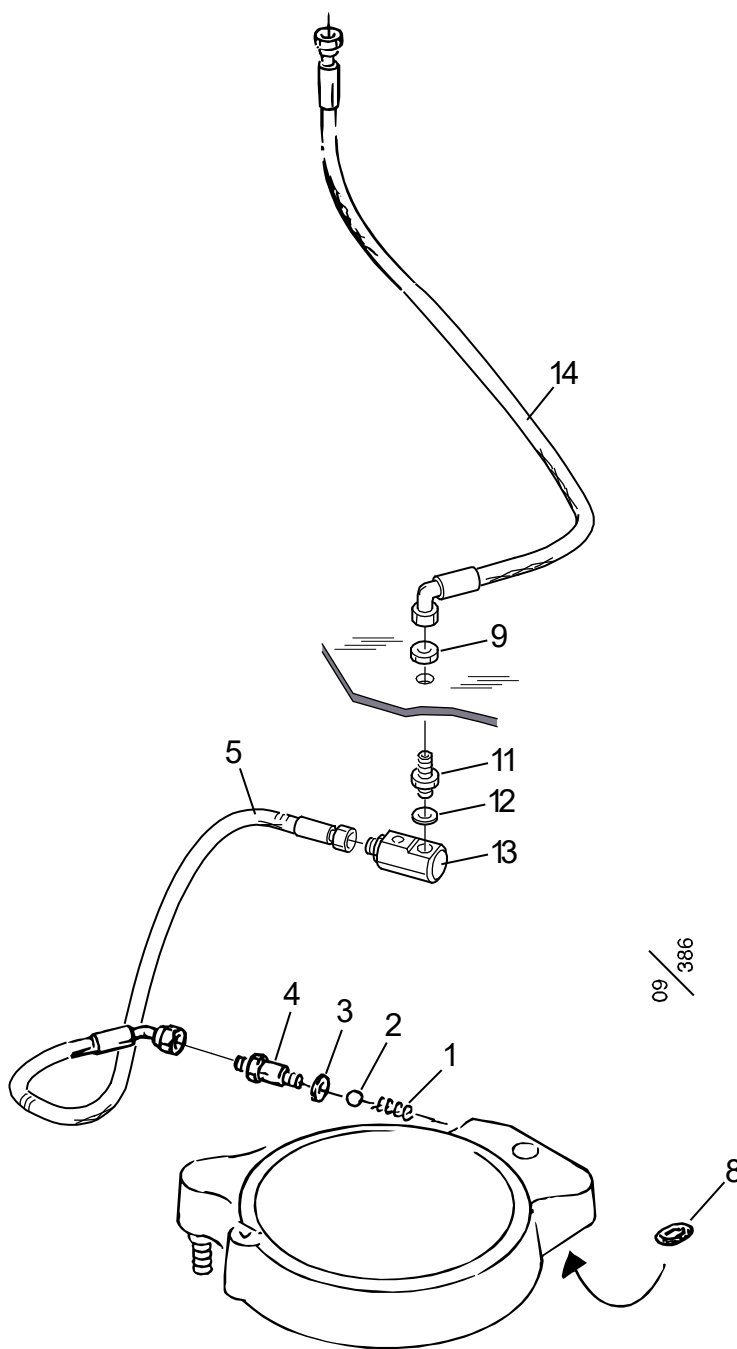


09 /
041

Log Max Knivskydd

Knivskydd

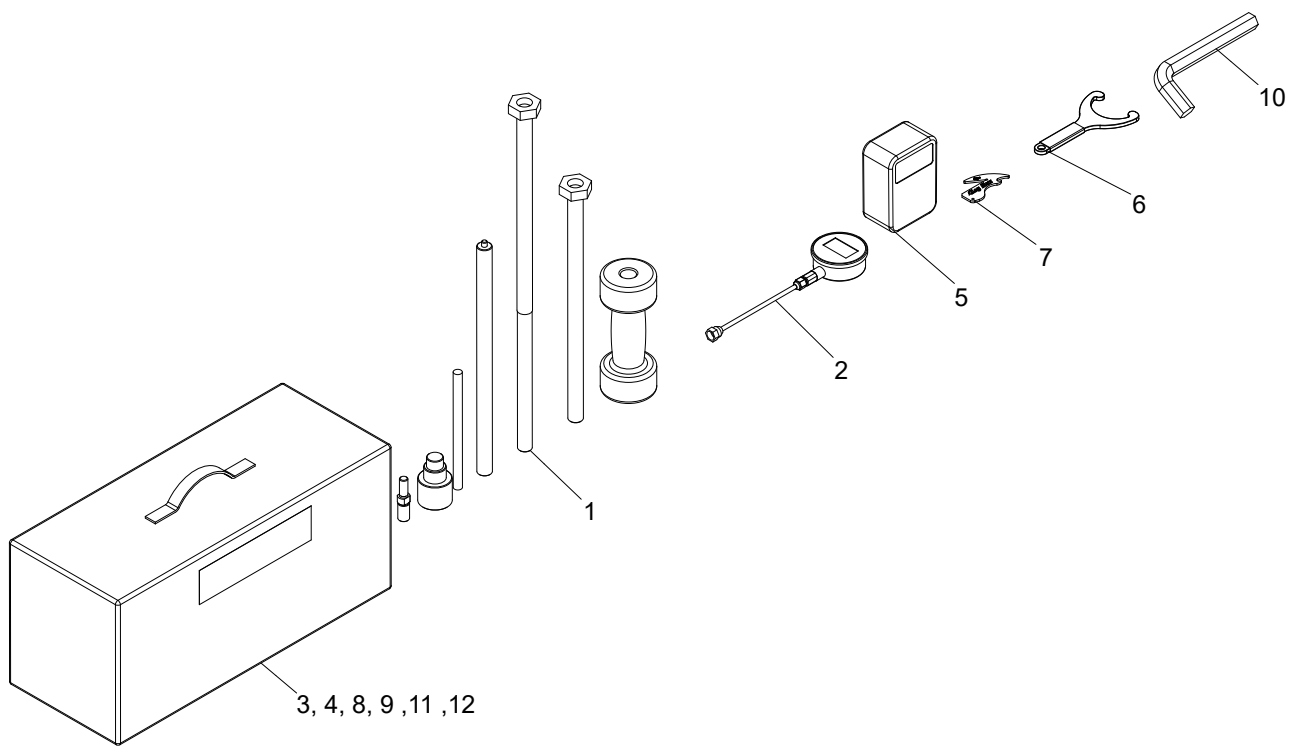
Struktur				
Pos.	Art nr.	Kvantitet	Beskrivning	Specifikation
1	519010	1	Knivskydd	L= 5 m



Log Max 4000/5000/6000/7000 - Urea

Subbehandlingsats, såg 98

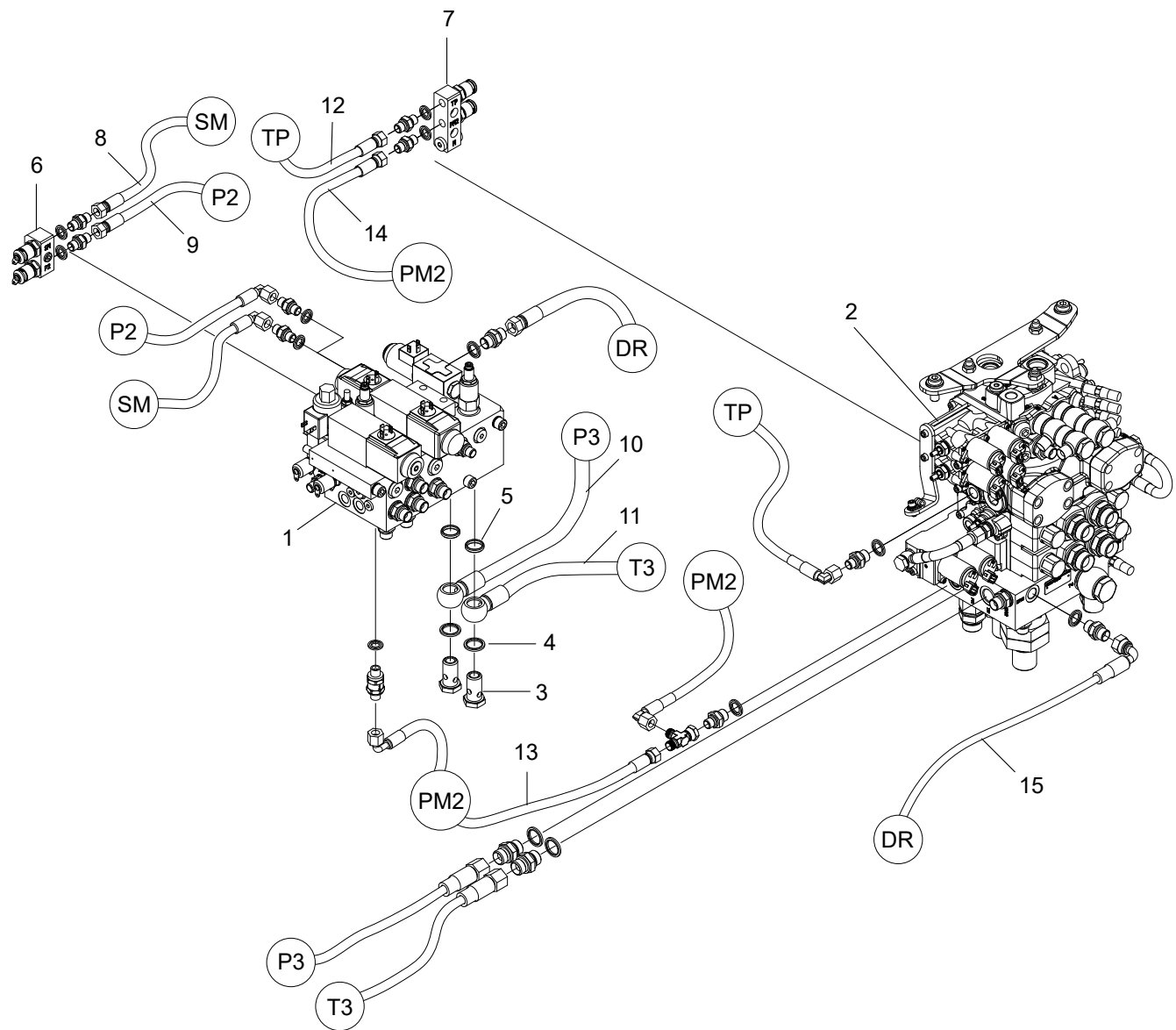
Struktur 039721				
Pos.	Art nr.	Kvantitet	Beskrivning	Specifikation
1	526015	1	Fjäder	
2	511004	1	Kula	RB – 10
3	546004	1	Tätningring	1/4"
4	012612	1	Adapter	
5	646993	1	Hydraulslang	
8	540018	1	O-ring	25.1x1.6
9	601253	1	Mutter	R 1/4"
11	601210	1	Skottgenomgång	R 1/4" UF
12	601101	1	Tredobricka	1/4"
13	016727	1	Svivel	1/4"
14	646992	1	Hydraulslang	



Verktygssats

Struktur 032303				
Pos.	Art nr.	Kvantitet	Beskrivning	Specifikation
1	039098	1	Verktyg	
2	623053	1	Manometer	
3	522505	1	Första hjälpen kit	
4	522227	1	Insexnyckel	
5	402804	1	Multimeter	
6	016537	1	Verktyg	
7	015662	1	Eggmall	
8	522718	1	Verktyg	
9	519190	2	Dekal	
10	538002	1	Insexnyckel	
11	033801	1	Bruksanvisning	
12	522506-LXL	1	Säkerhetsväst	

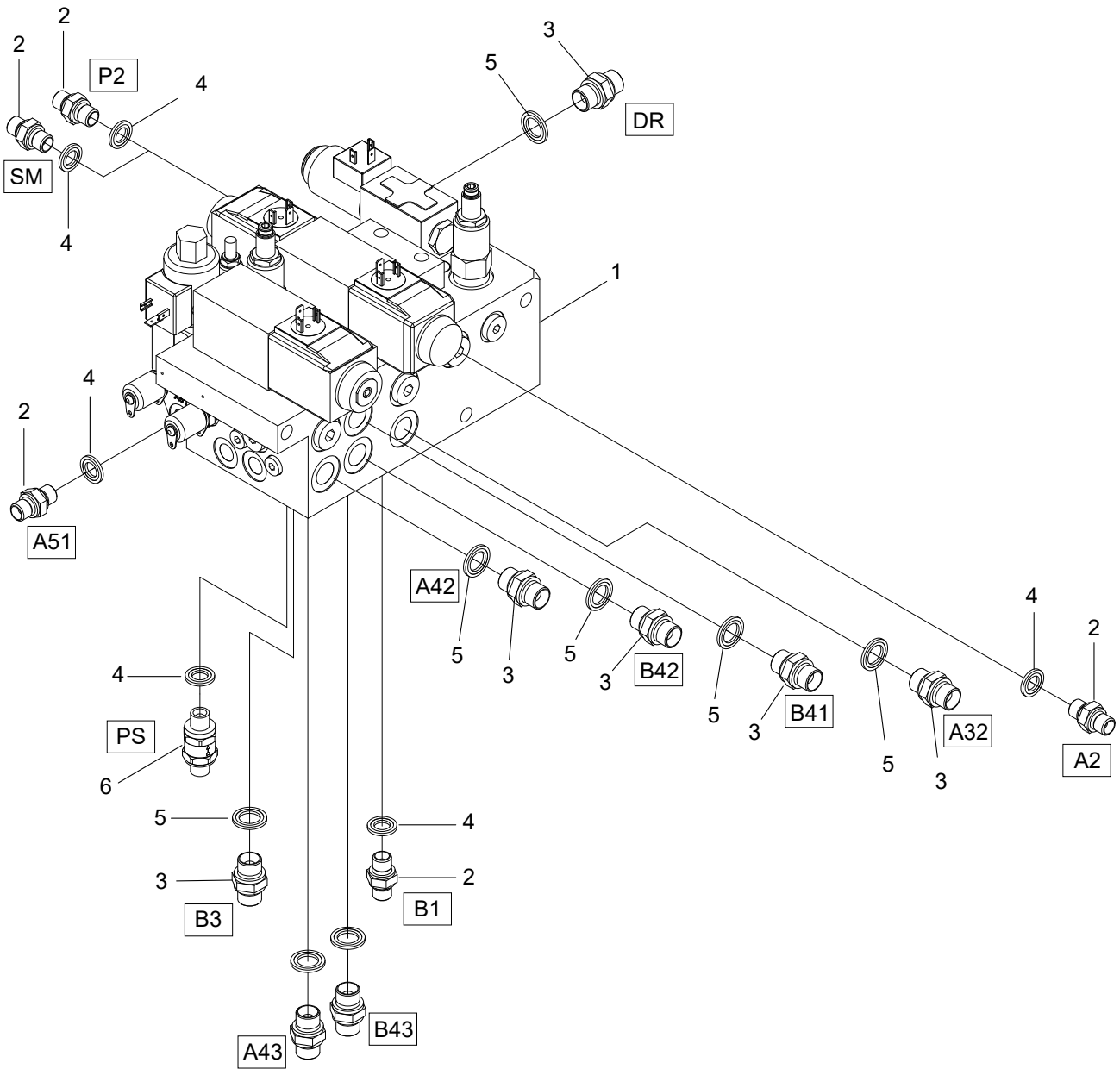
9. Hydraulsystem



07/113

Sammankoppling av huvudblock #2

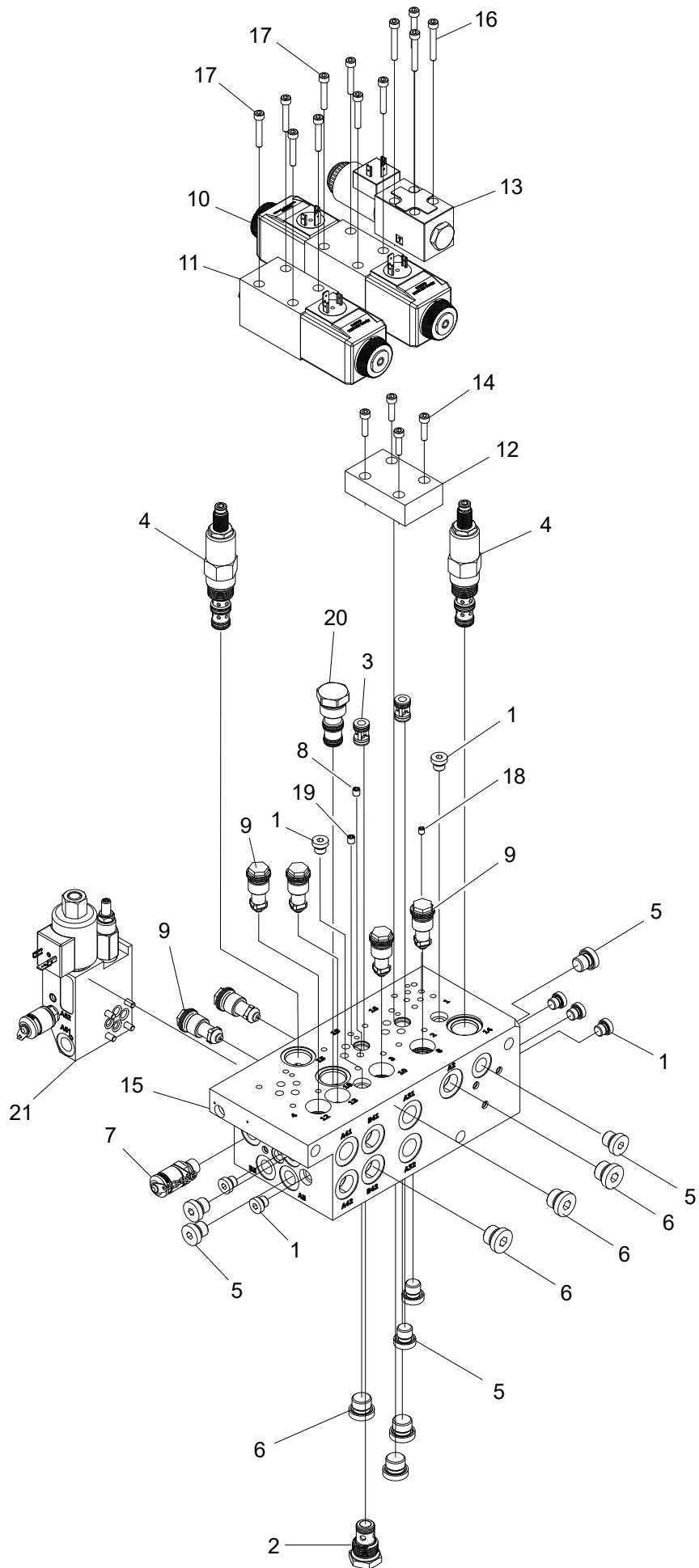
Struktur 006621-2, 006622-2				
Pos.	Art nr.	Kvantitet	Beskrivning	Specifikation
1	005623-2	1	Ventilblock	Left / Vänster
2	006625-2	1	Ventilblock	Right / Höger
3	601062	2	Banjokruv	R 1/2"
4	601103	2	Tredobricka	1/2"
5	602113	2	Tätningring	1/2"
6	031068	1	Anslutnings-block	
7	031067	1	Anslutnings-block	
8	646920	1	Hydraulslang	
9	646921	1	Hydraulslang	
10	646934	1	Hydraulslang	
11	646935	1	Hydraulslang	
12	646938	1	Hydraulslang	
13	646994	1	Hydraulslang	
14	646998	1	Hydraulslang	
15	646999	1	Hydraulslang	



07/090

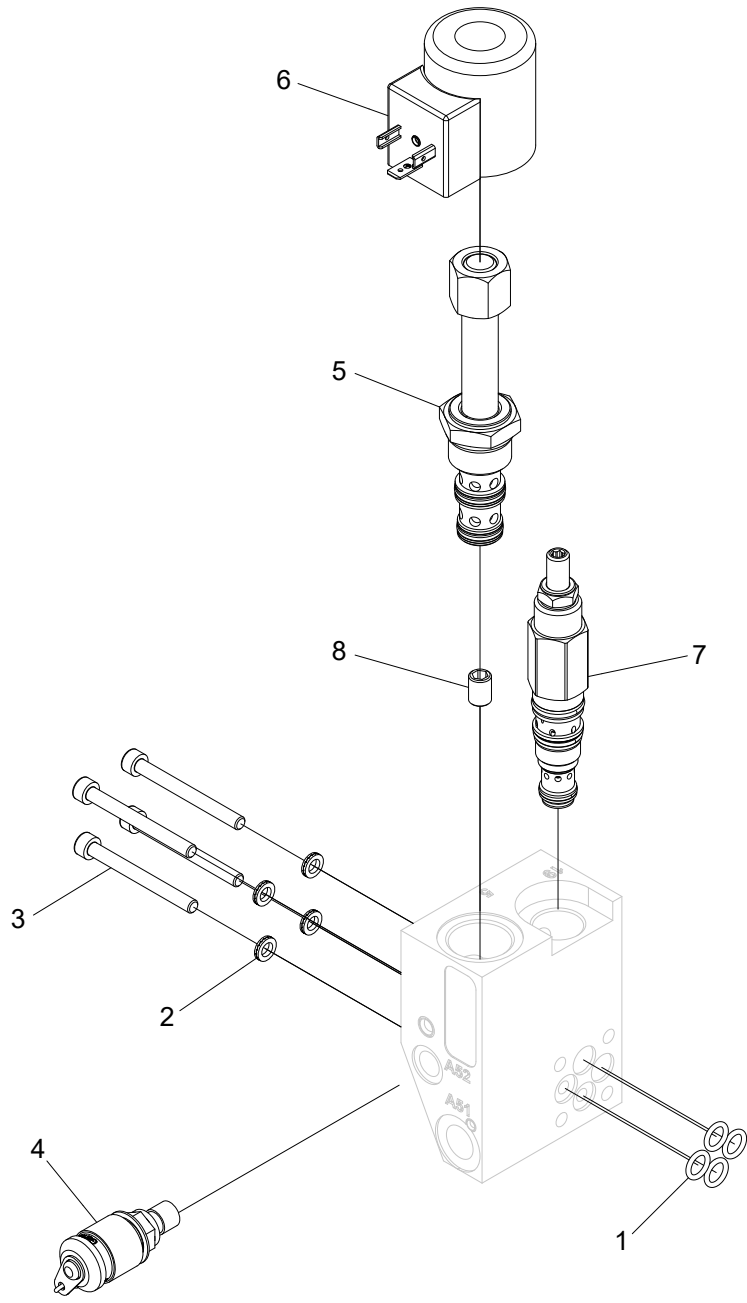
Vänster ventilblock PRE #2

Struktur 005623-2				
Pos.	Art nr.	Kvantitet	Beskrivning	Specifikation
1	018845	1	Ventilblock	
2	601028	5	Adapter	R 1/4" UF – R 1/4" UF
3	601032	8	Adapter	BSP – 06
4	601101	6	Tredobricka	1/4"
5	601102	8	Tredobricka	3/8"
6	617009	1	Backventil	



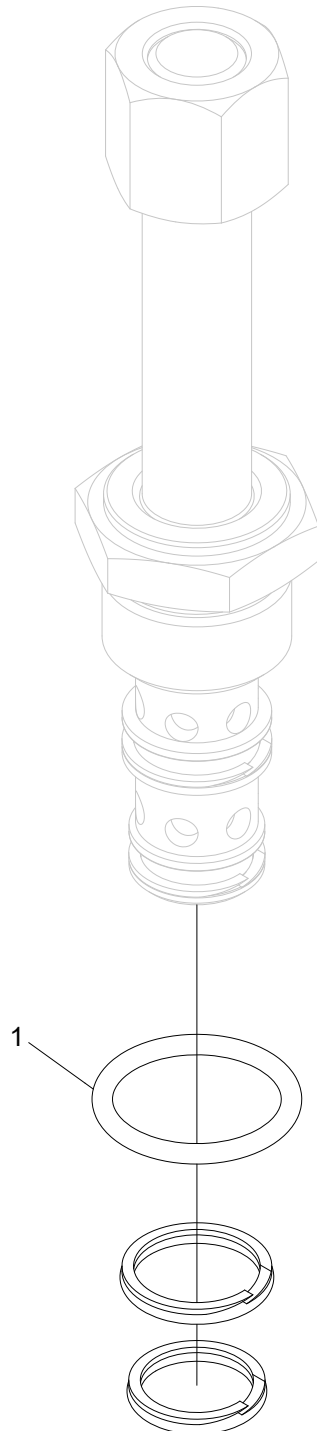
Vänster ventilblock #2

Struktur 018845				
Pos.	Art nr.	Kvantitet	Beskrivning	Specifikation
1	601000	7	Insexplugg	1/8" R
2	617044	1	Backventil	0.34 bar
3	617013	2	Backventil	
4	619016	2	Tryckreducerande ventil	
5	601001	6	Insexplugg	1/4" R
6	601002	6	Insexplugg	3/8" R
7	601261	1	Mätuttag	1/4"
8	613017	1	Strypskruv	M6 Ø 2.5 mm
9	617032	6	Tryck/ återfyllnadsventil	210 bar
10	010280	1	Riktningsventil	24V
11	011626	1	Riktningsventil	24V
12	613045	1	Blindplatta	
13	612057	1	Riktningsventil	24V NG4
14	501029	4	Skruv	MC6S M5x20 12.9
15	612033	1	Ventilblock	
16	501032	4	Skruv	MC6S M5x35 12.9
17	501031	8	Skruv	MC6S M5x30 12.9
18	613033	1	Strypskruv	M5 Ø 2.0 mm
19	613100	1	Strypskruv	M6 Ø 3.0 mm
20	612104	1	Plugg	
21	018533	1	Ventilblock	



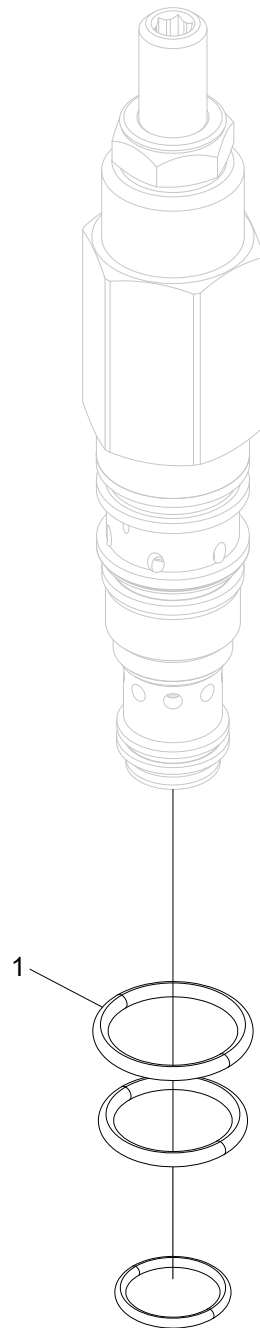
Ventilblock #2

Struktur 018533				
Pos.	Art nr.	Kvantitet	Beskrivning	Specifikation
1	540036	4	O-ring	7.65x1x78
2	503066	4	Bricka	M5 Nordlock
3	501035	4	Skruv	MC6S M5x50 12.9
4	601260	1	Mätuttag	1/8"
5	612072	1	Riktningsventil	24V
6	612137	1	Solenoid	
7	612073	1	Tryckreducerande ventil	
8	613023	1	Strypskruv	M8 Ø0.8 mm



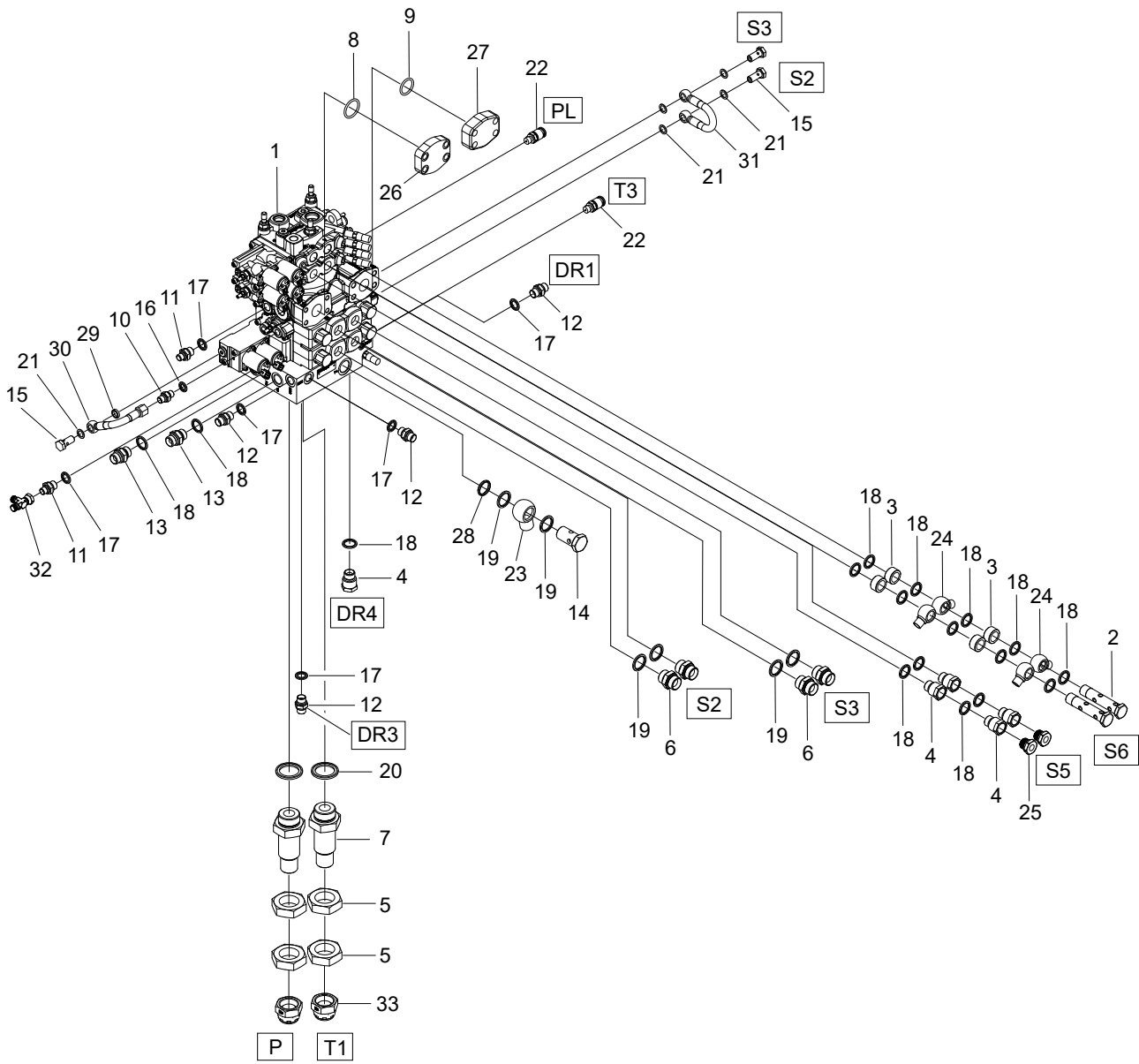
Riktningventil #2

Struktur 612072				
Pos.	Art nr.	Kvantitet	Beskrivning	Specifikation
1	612077	1	Packningssats	



Tryckreducerande ventil #2

Struktur 612073				
Pos.	Art nr.	Kvantitet	Beskrivning	Specifikation
1	612074	1	Packningssats	

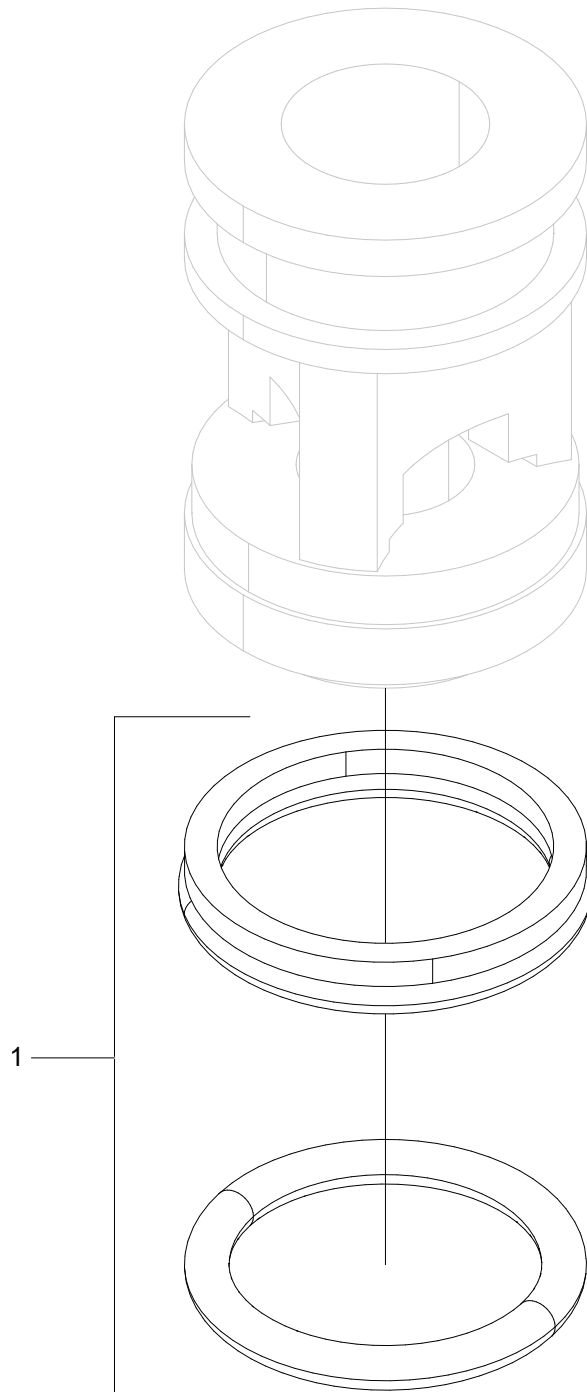


07/108

Log Max 7000Twin

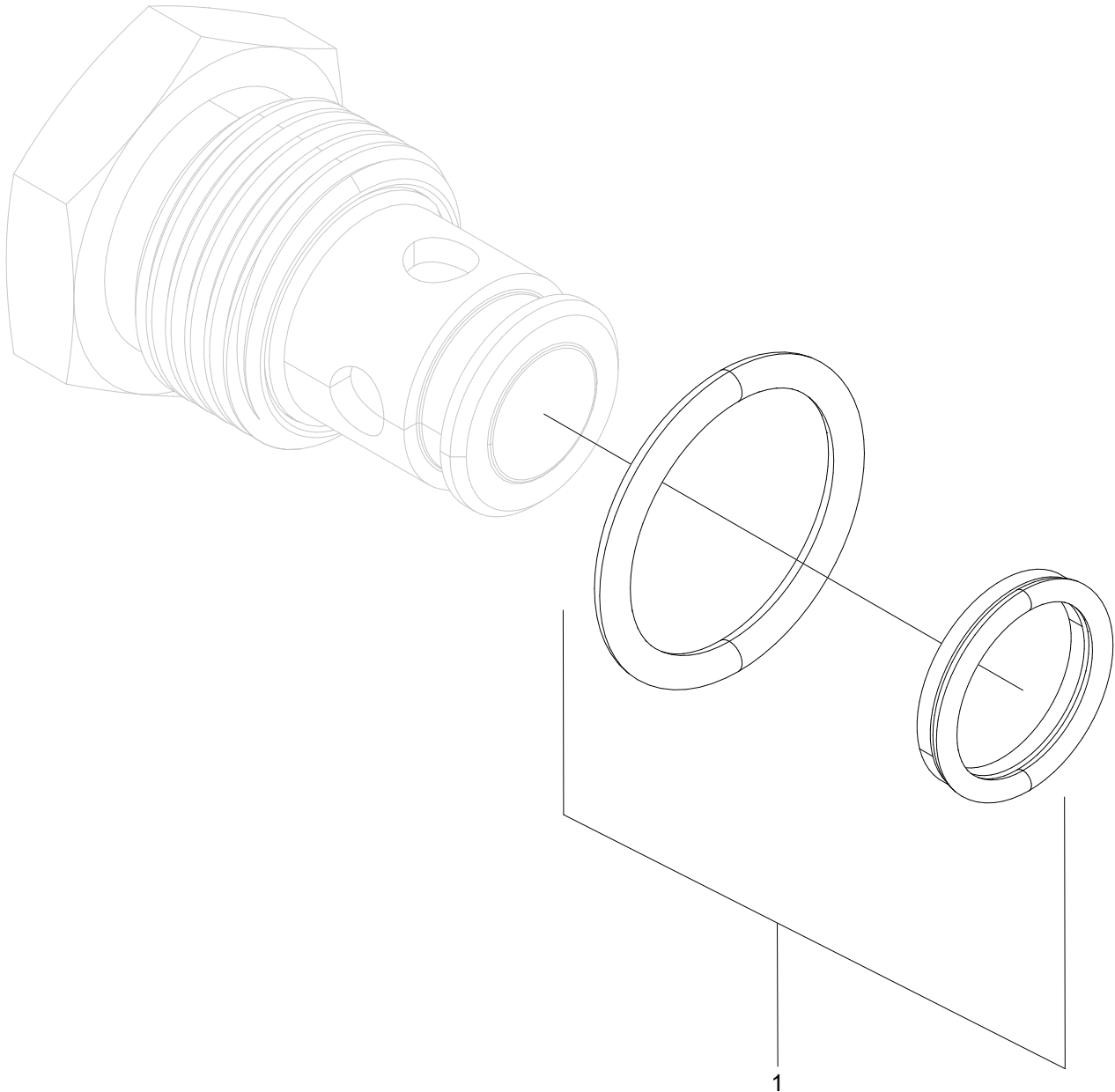
Höger ventilblock sammanställning #2

Struktur 006625-2				
Pos.	Art nr.	Kvantitet	Beskrivning	Specifikation
1	611098-X	1	Ventilblock	
2	012476	2	Banjokruv	G 1/2"
3	012477	4	Distans	
4	013805	5	Anslutnings-nippel	1/2" IF – 1/2" UF
5	014741	4	Mutter	1 5/8"
6	016443	4	Adapter	G 3/4" – 3/4"
7	016504	2	Skottgenom-gång	R 1 1/4" – JIC 1 5/8"
8	543069	1	O-ring	37.69x3.53 – 90
9	543070	1	O-ring	32.92x3.53 – 90
10	601028	1	Adapter	R 1/4" UF – R 1/4" UF
11	601029	2	Adapter	R 1/4" UF – R 3/8" UF
12	601032	4	Adapter	BSP – 06
13	601036	2	Adapter	R 1/2" UF – R 1/2" UF
14	601067	1	Banjokruv	R 3/4"
15	601068	3	Banjokruv	R 1/4"
16	601101	1	Tredobricka	1/4"
17	601102	6	Tredobricka	3/8"
18	601103	17	Tredobricka	1/2"
19	601104	6	Tredobricka	3/4"
20	601106	2	Tredobricka	1 1/4"
21	601200	5	Kopparbricka	13x19x1.5
22	601261	2	Mätuttag	1/4"
23	602017	1	Banjokruv	3/4"
24	602018	4	Banjokruv	R 1/2"
25	602059	2	Adapter	R 1/2" – R 1/4" UF – IF
26	602091	1	Plugg	1 1/4"
27	602092	1	Plugg	1"
28	602109	1	Tättningsring	3/4"
29	602114	1	Tättningsring	1/4"
30	649210	1	Hydraulslang	A – side / A – sida
31	649211	1	Hydraulslang	B – side / B – sida
32	601010	1	T-adapter	BSP -04 IM/UF/UF
33	602044	2	Plugg	



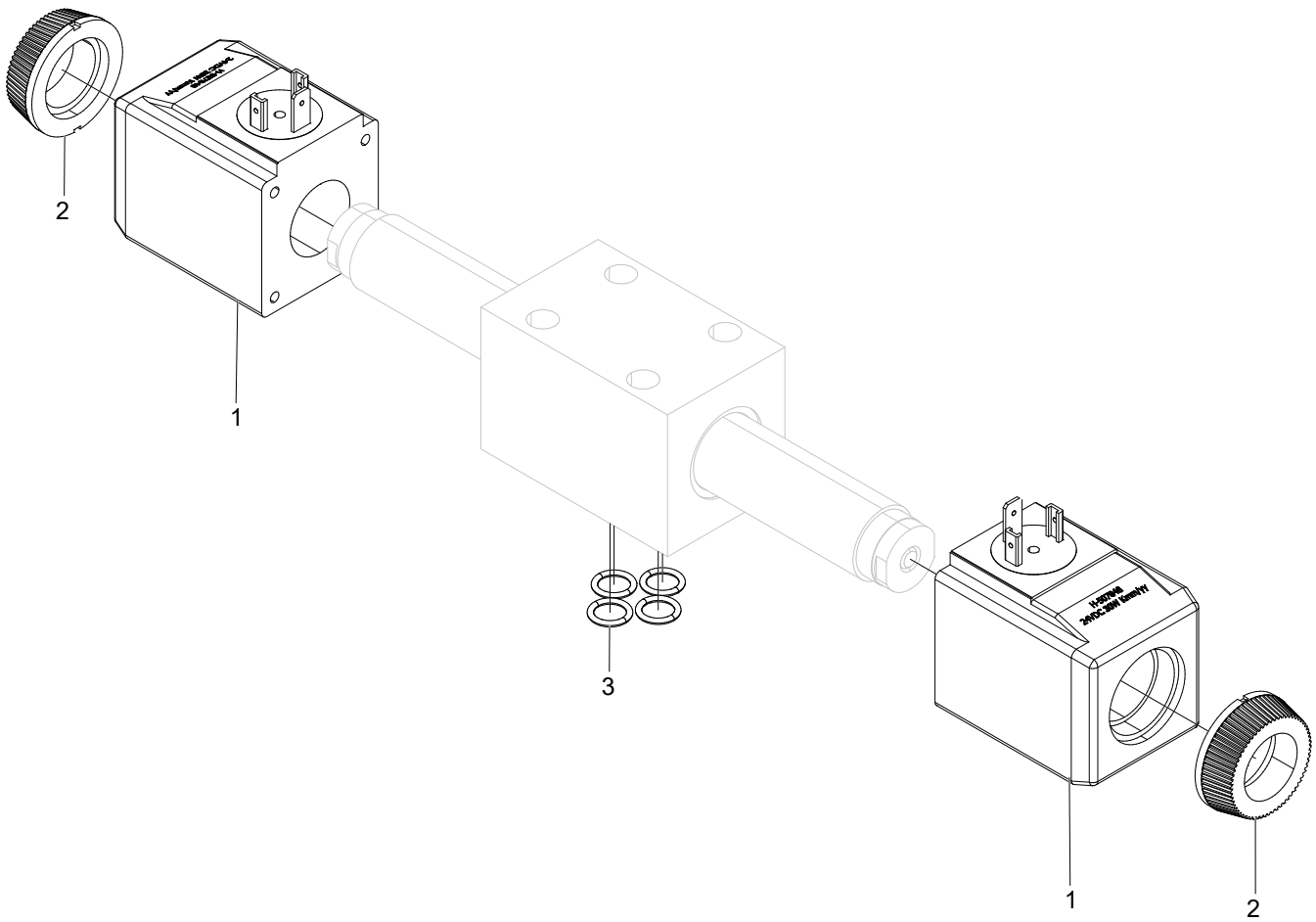
Backventil

Struktur 617013				
Pos.	Art nr.	Kvantitet	Beskrivning	Specifikation
1	620356	1	P-sats	



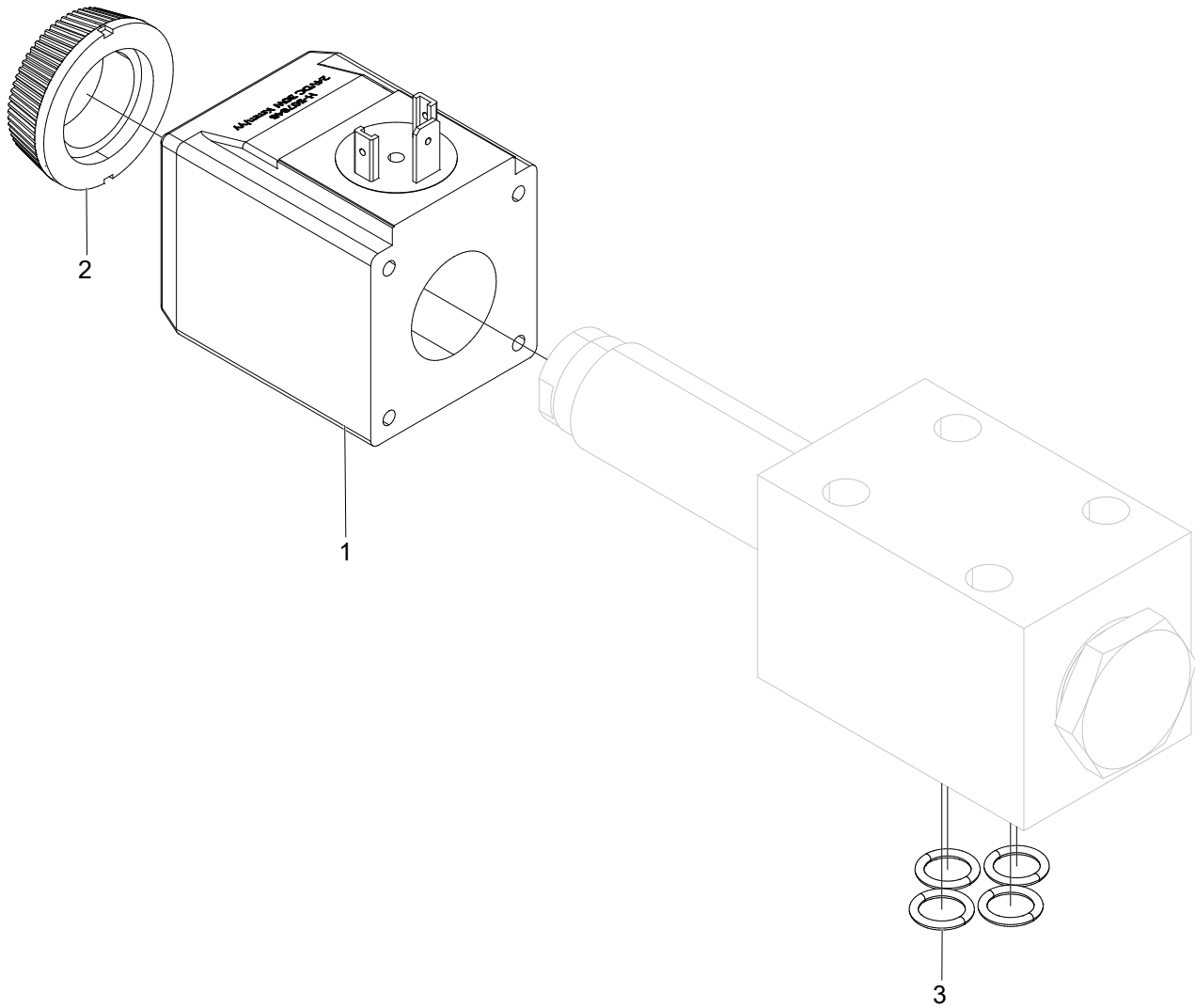
Backventil

Struktur 617044				
Pos.	Art nr.	Kvantitet	Beskrivning	Specifikation
1	620351	1	P-sats	



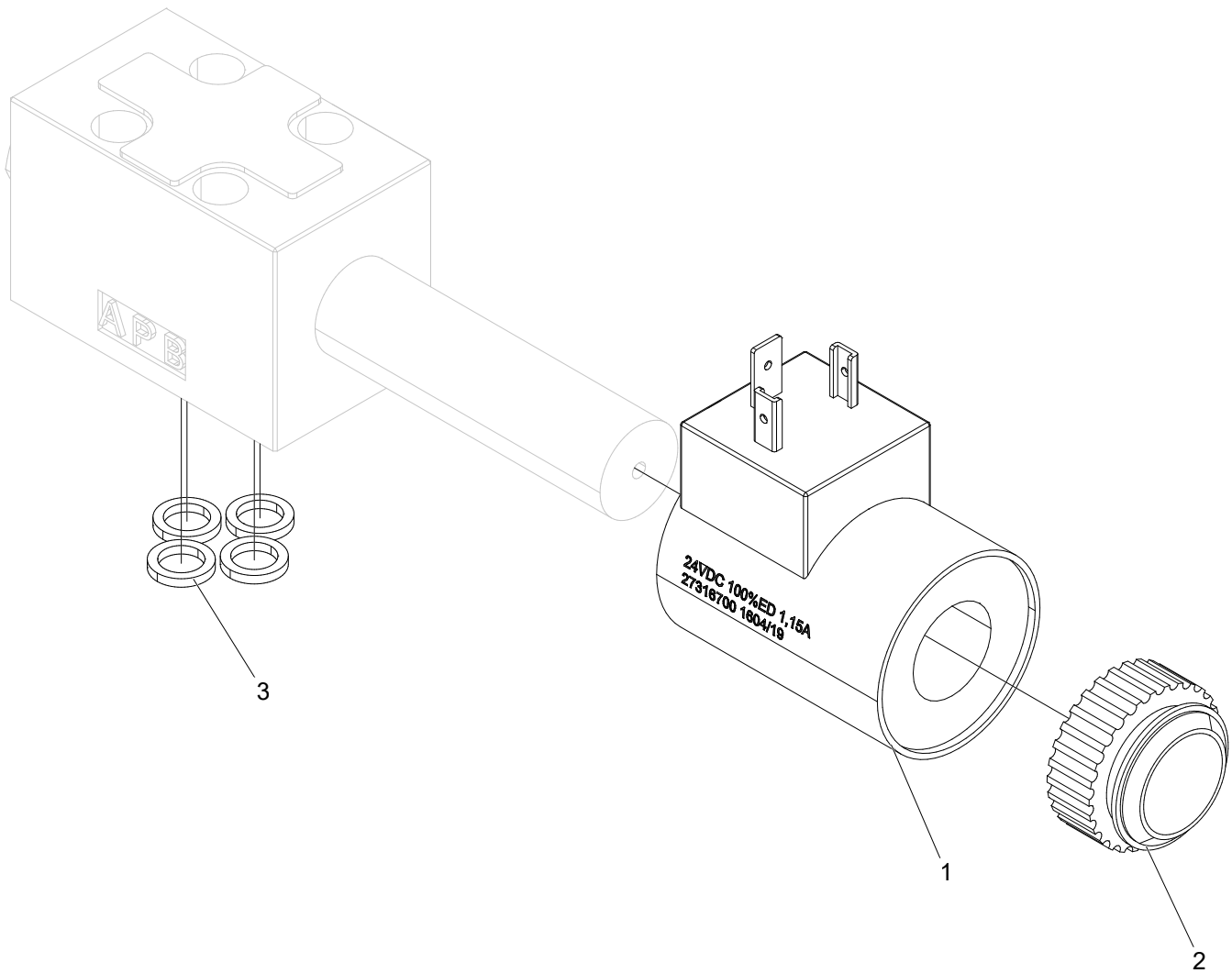
Riktungsventil 24V

Struktur 010280				
Pos.	Art nr.	Kvantitet	Beskrivning	Specifikation
1	613002	2	Solenoid	24 V
2	613059	2	Mutter	Plastic / Plast
3	540006	4	O-ring	9.25x1.78



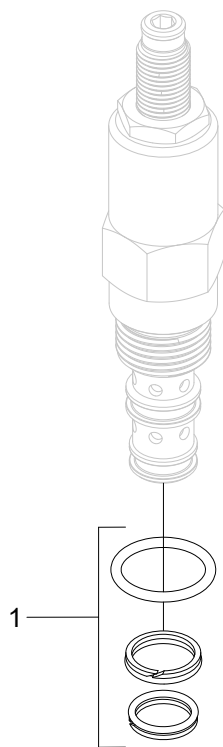
Riktningsventil 24V

Struktur 011626				
Pos.	Art nr.	Kvantitet	Beskrivning	Specifikation
1	613002	1	Solenoid	24V
2	613059	1	Mutter	
3	540006	4	O-ring	9.25x1.78



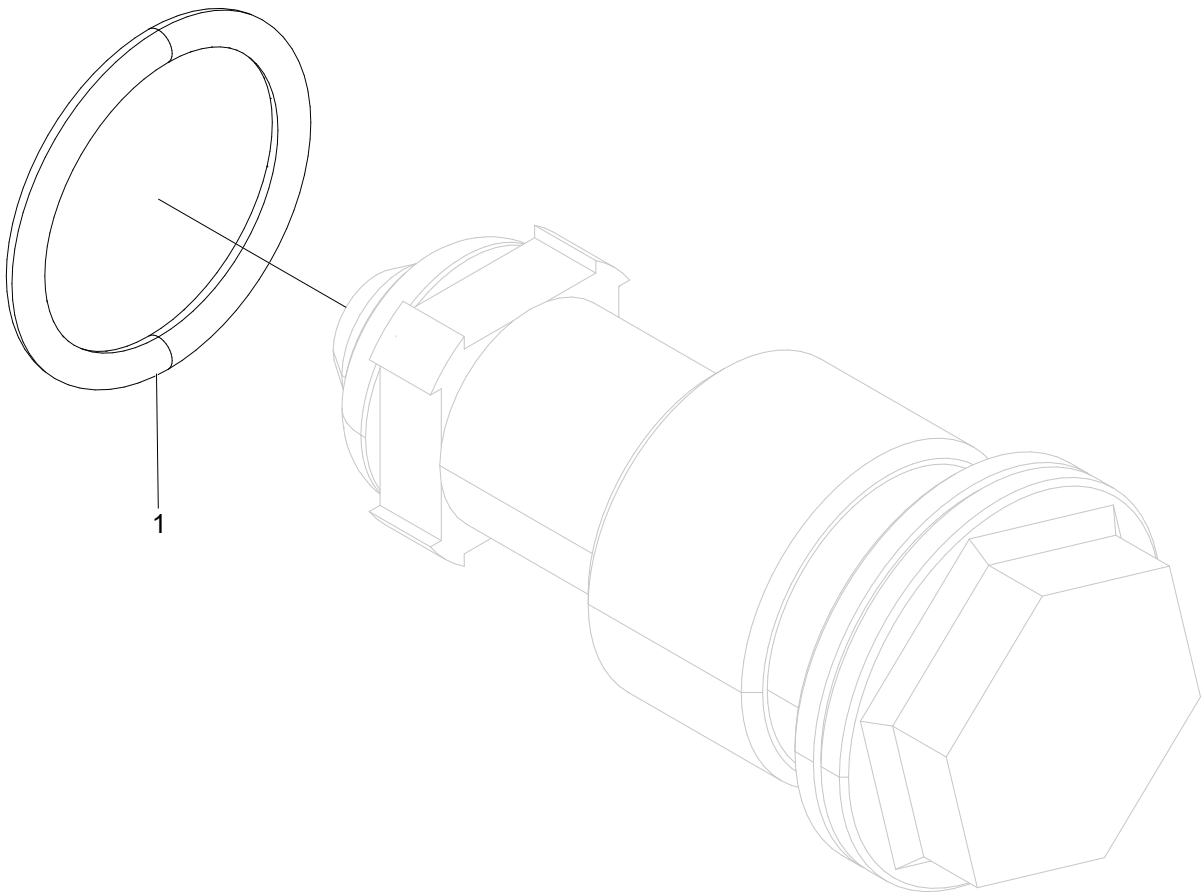
Riktungsventil 24V

Struktur 612057				
Pos.	Art nr.	Kvantitet	Beskrivning	Specifikation
1	613069	1	Solenoid	24 V
2	613105	1	Mutter	Plastic / Plast
3	540037	4	O-ring	7.65x1.68



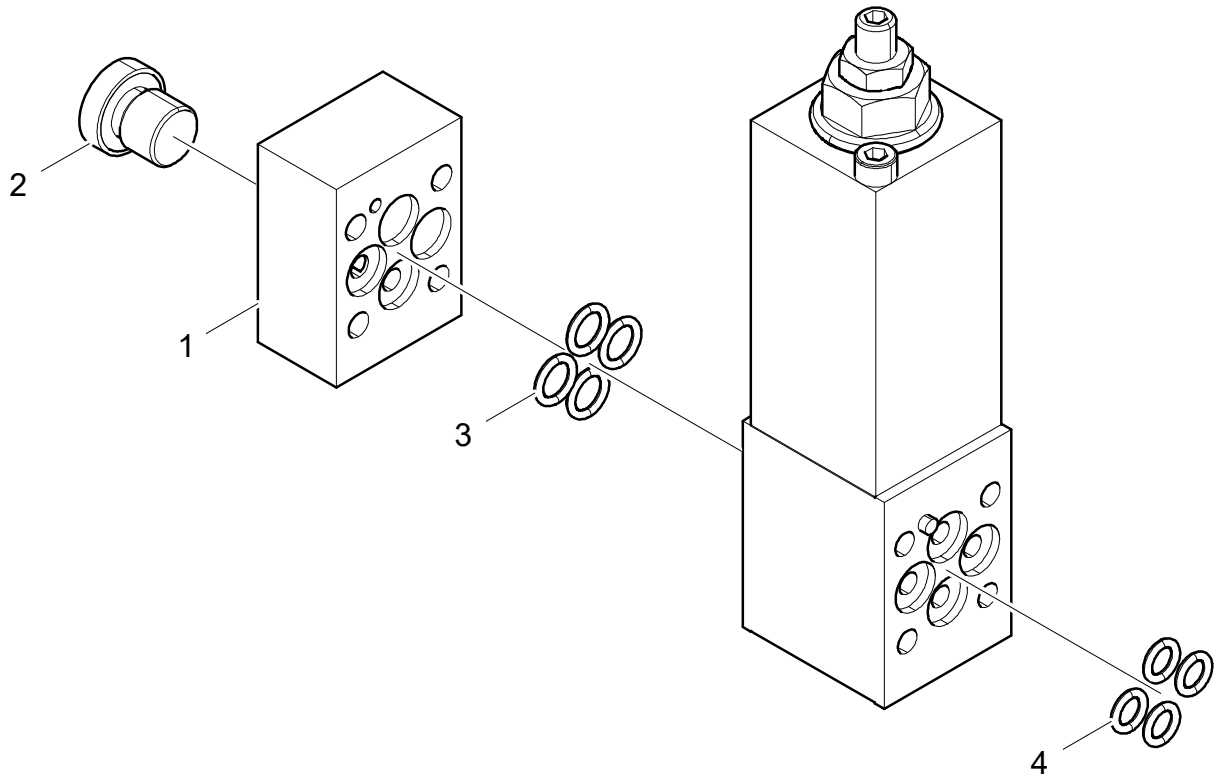
Tryckreducerande ventil

Struktur 619016				
Pos.	Art nr.	Kvantitet	Beskrivning	Specifikation
1	620352	1	P-sats	



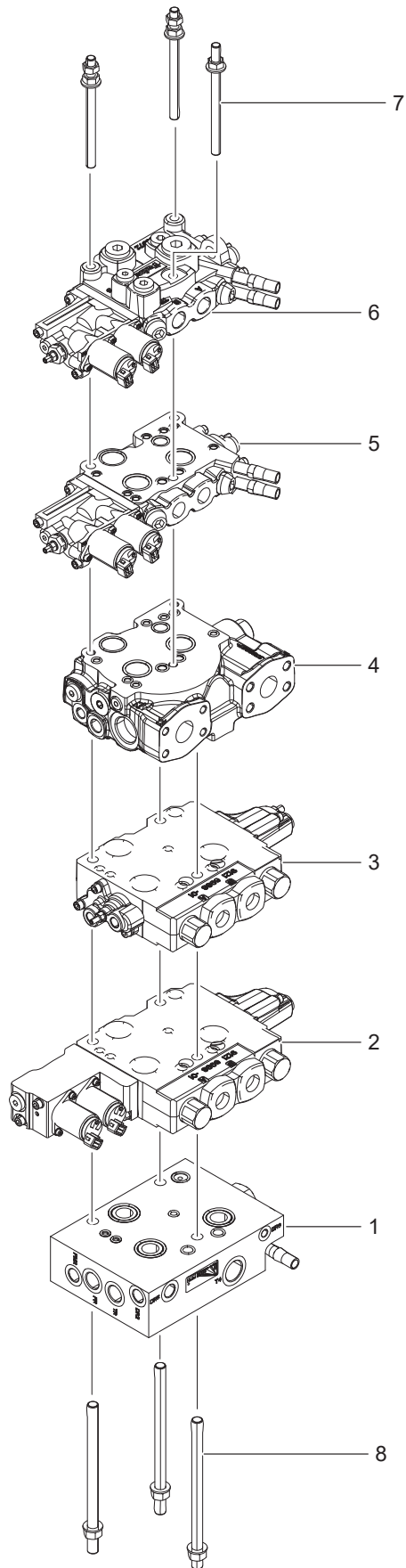
Tryck / återfyllnadsventil

Struktur 617032				
Pos.	Art nr.	Kvantitet	Beskrivning	Specifikation
1	540043	1	P-sats	



Sekvensventil

Struktur 619022				
Pos.	Art nr.	Kvantitet	Beskrivning	Specifikation
1	613021	1	Lock	
2	601001	1	Insexplugg	1/4" R
3	540036	4	O-ring	7.66x1.78
4	540034	4	O-ring	6.07x1.78

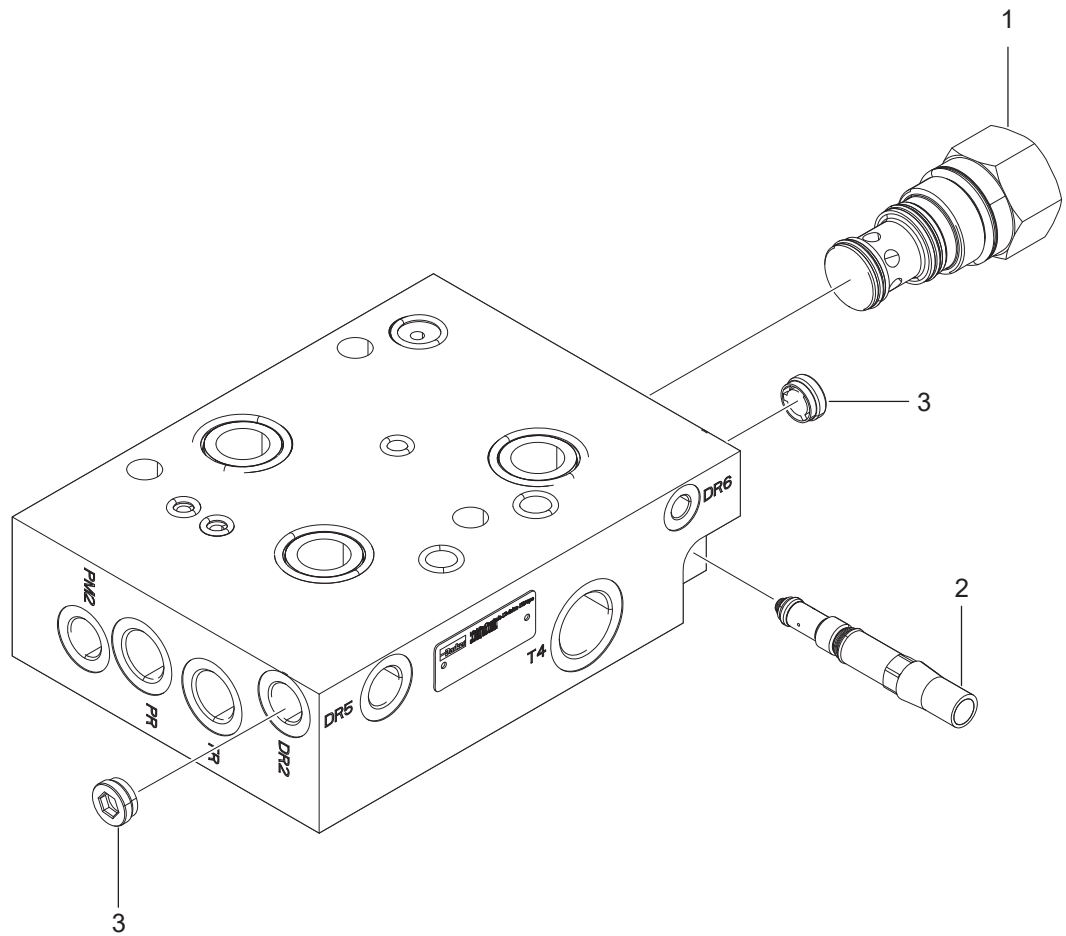


07/065

Log Max 7000C/XT/Twin

Höger ventilblock

Struktur 611098-X				
Pos.	Art nr.	Kvantitet	Beskrivning	Specifikation
1	614216-01	1	Ingångssektion	S01
2	614215-01	1	Matningssektion	S02
3	614214-01	1	Matningssektion	S03
4	614210-01	1	Mellansektion	S04
5	614111-07	1	Kvistknivssektion	S05
6	614120-01	1	Ändsektion	S06
7	611311-KIT	1	Dragstångskit	L=146 mm
8	611310-KIT	1	Dragstångskit	L=198 mm

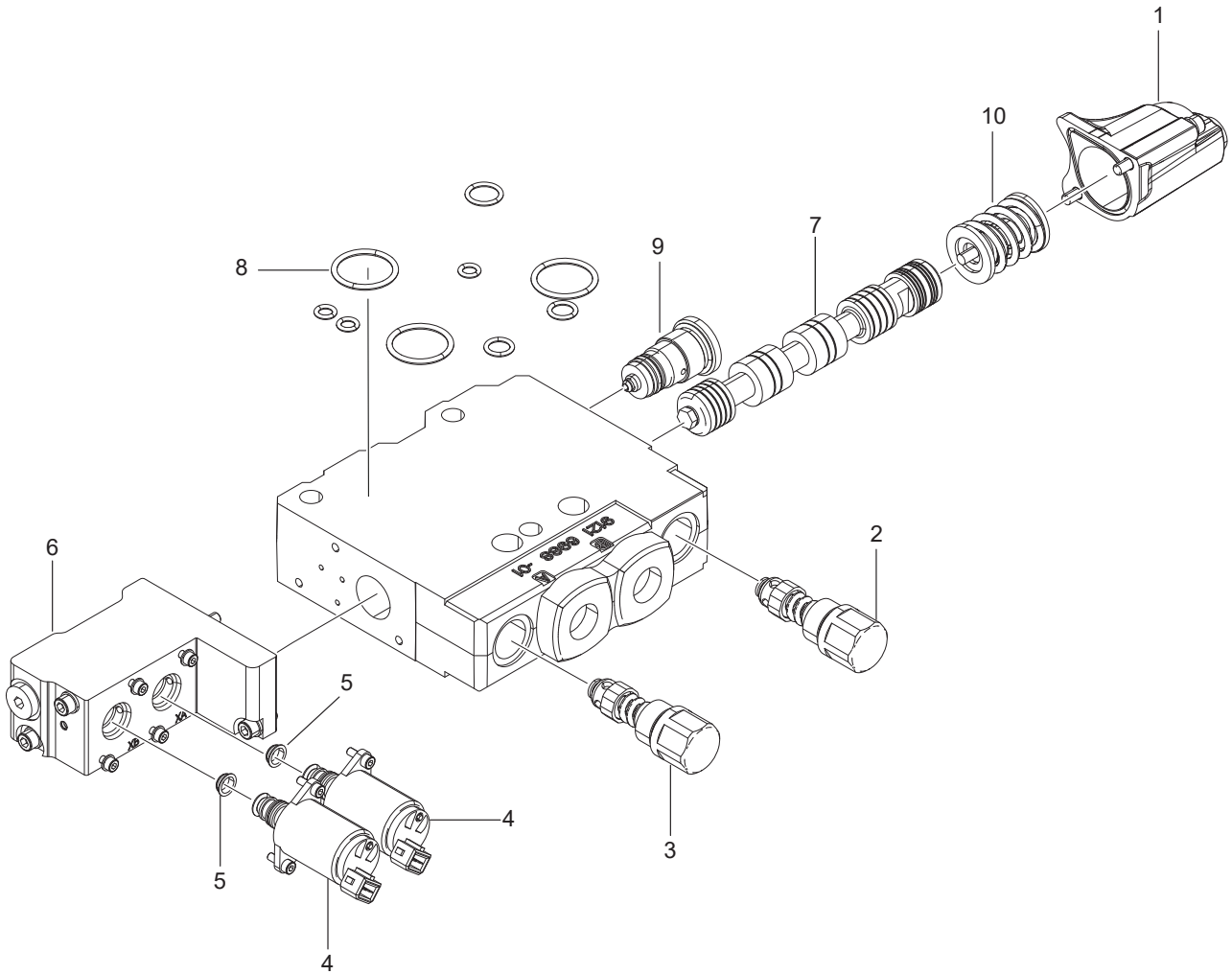


07/067

Log Max 7000C/XT/Twin/10000XT

Inloppssektion S01

Struktur 614216-01				
Pos.	Art nr.	Kvantitet	Beskrivning	Specifikation
1	620543	1	Logikelement	
2	620397	1	Matarreducerare	
3	617028	2	Backventil	

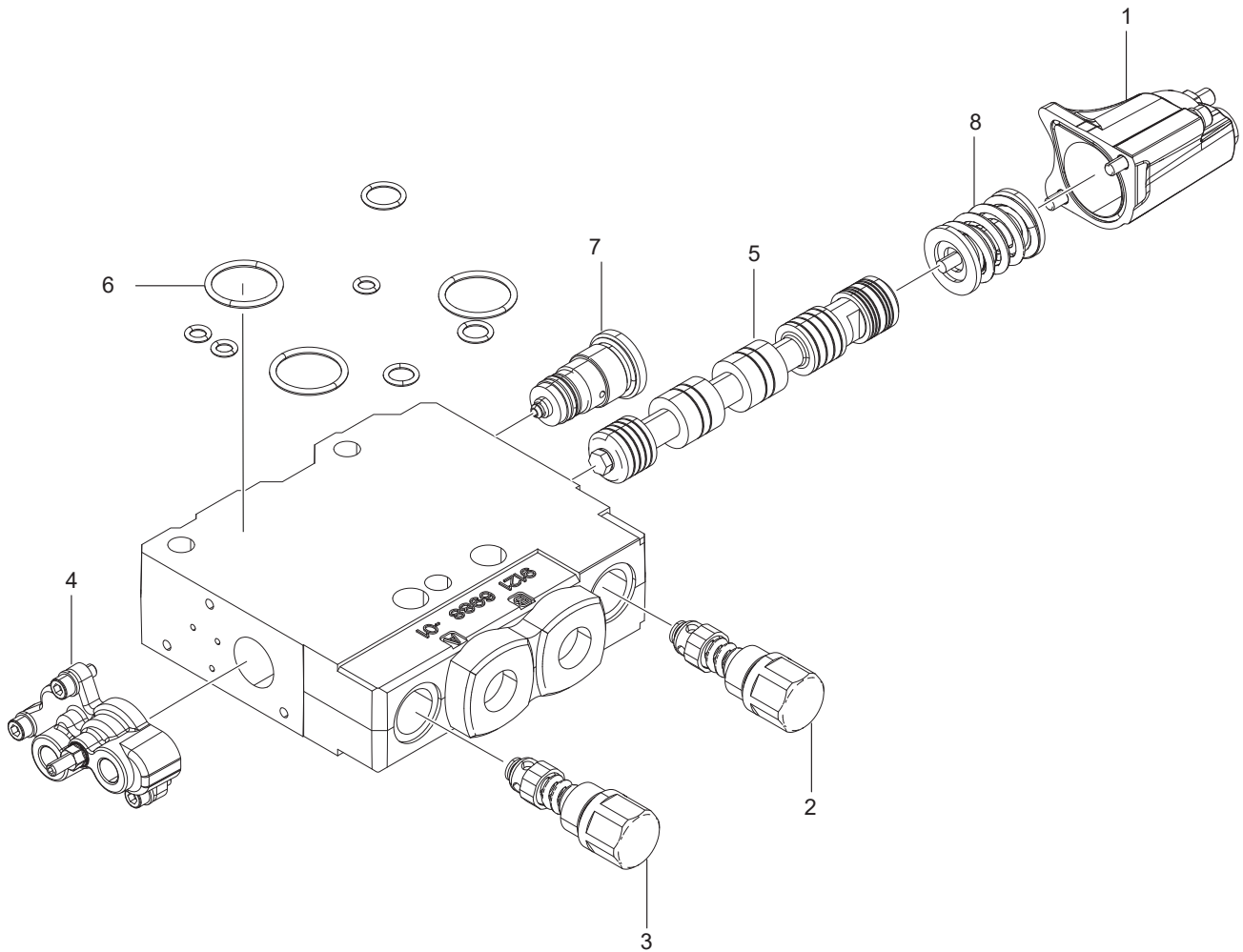


07/068

Log Max 7000C/XT/Twin

Matningssektion S02

Struktur 614215-01				
Pos.	Art nr.	Kvantitet	Beskrivning	Specifikation
1	611314	1	Servokåpa	B – side / B – sida
2	611190	1	Chockventil	300 bar
3	611191	1	Chockventil	330 bar
4	620394	2	Förstyrventil	24V
5	620385	2	Strypning	1.5 mm
6	611315	1	Servokåpa	A – side / A – sida
7	620489	1	Ventilslid	PUX
8	611302	1	P-sats	
9	611320	1	Kompensator-plugg	
10	620519	1	Fjädersats	

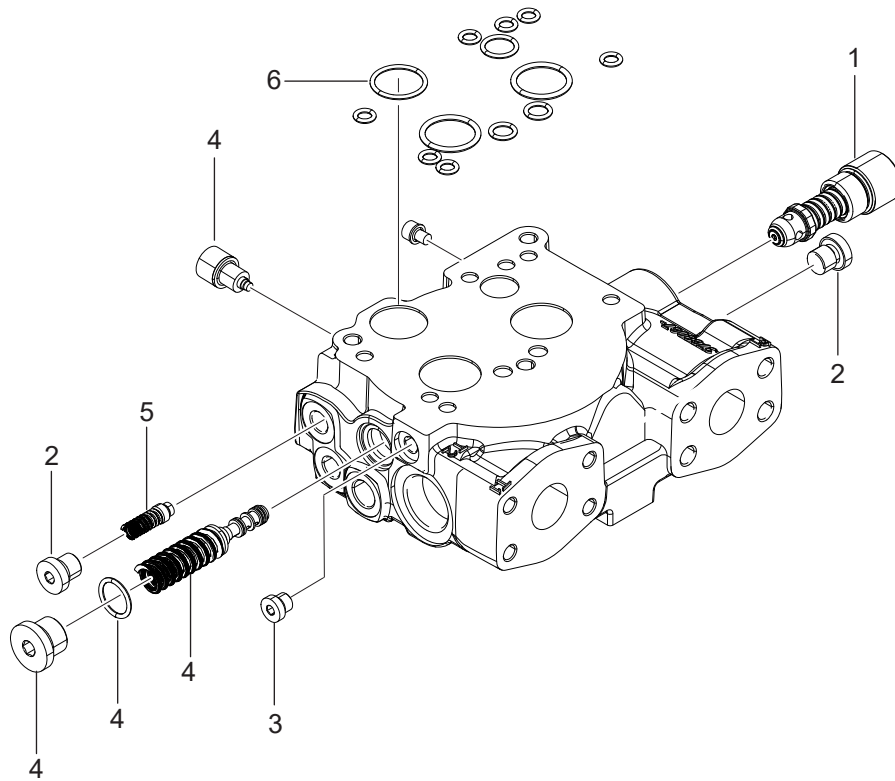


07/069

Log Max 7000C/XT/Twin

Matningssektion S03

Struktur 614214-01				
Pos.	Art nr.	Kvantitet	Beskrivning	Specifikation
1	611319	1	Servokåpa	B – side / B – sida
2	611190	1	Chockventil	300 bar
3	611191	1	Chockventil	330 bar
4	611318	1	Servokåpa	A – side / A – sida
5	620489	1	Ventilslid	PUX
6	611302	1	P-sats	
7	611320	1	Kompensator-plugg	
8	620519	1	Fjädersats	

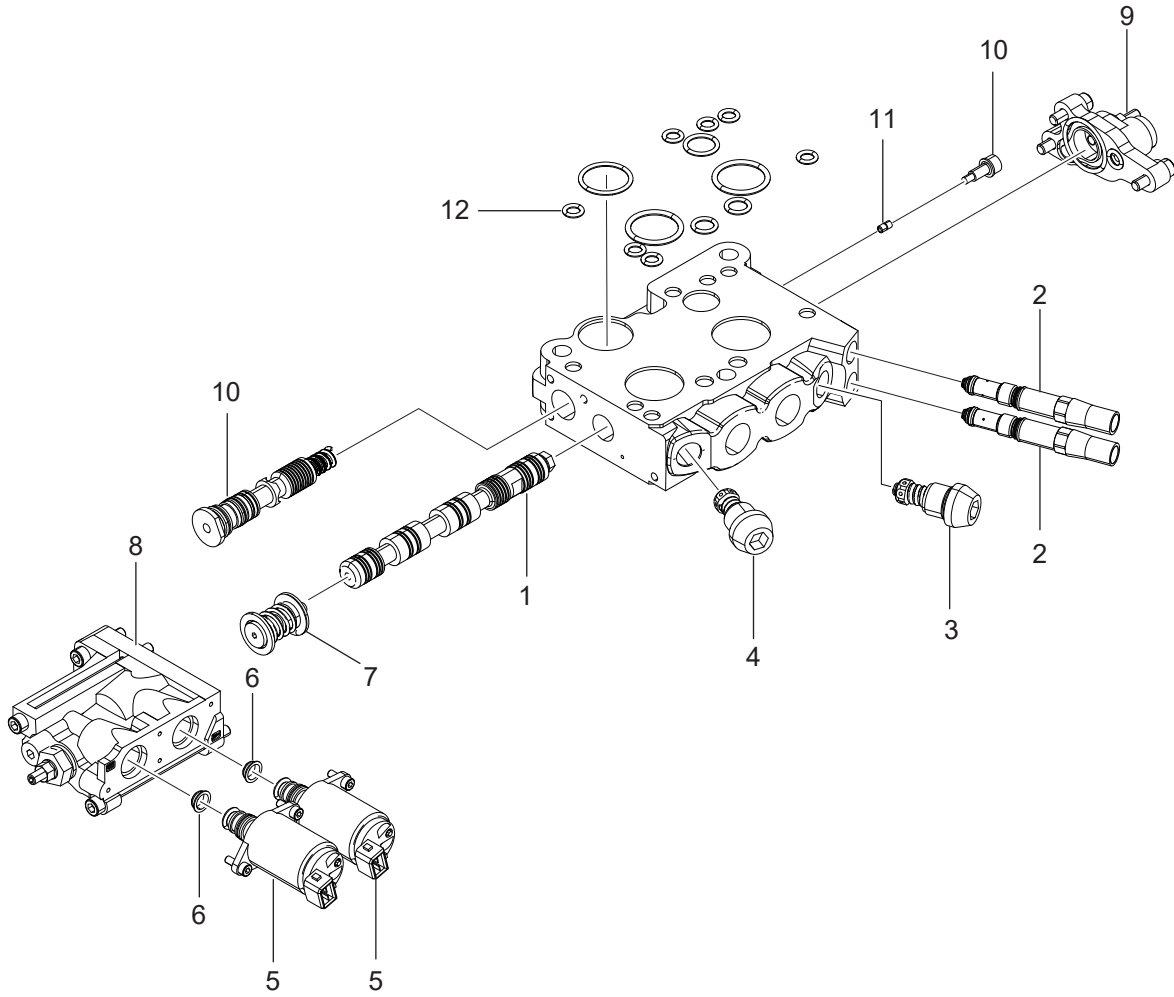


07/070

Log Max 7000C/XT/Twin/10000XT

Mellansektion S04

Struktur 614210-01				
Pos.	Art nr.	Kvantitet	Beskrivning	Specifikation
1	611194	1	Chockventil	350 bar
2	601001	2	Insexplugg	1/4" R
3	611307	1	Plugg	
4	611305	1	Pilot tryckreducerings-kit	35 bar, "Red"
	611306	1	Pilot tryckreducerings-kit	35 bar, "Green"
5	620426	1	Pilotfilter komplett	
6	620377	1	P-sats	

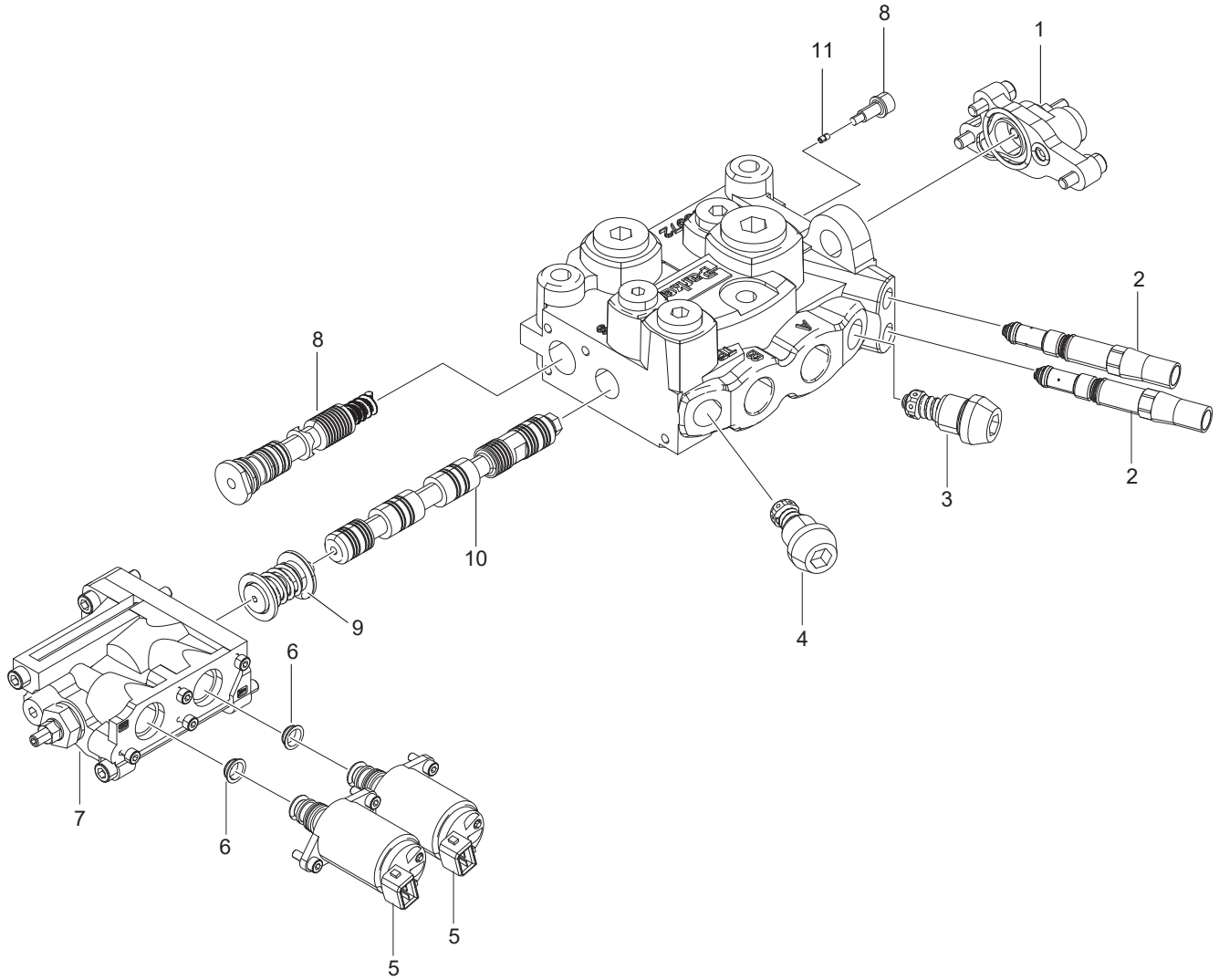


07/071

Log Max 7000C/XT/Twin

Kvistknivssektion S05

Struktur 614111-07				
Pos.	Art nr.	Kvantitet	Beskrivning	Specifikation
1	620444	1	Ventilslid	MBX
2	620397	2	Matarreducerare	
3	620404	1	Chockventil	210 bar
4	620399	1	Chockventil	125 bar
5	620394	2	Förstyrventil	24V
6	620395	2	Strypning	1.2 mm
7	620392	1	Fjädersats	
8	620393	1	Servokåpa	B – side / B – sida
9	620390	1	Servokåpa	A – side / A – sida
10	620510	1	Kompensatorkit	K spring, "Blue" / K fjäder, "Blå"
	620512	1	Kompensatorkit	K spring, "Green"/ K fjäder "Grön"
11	620508	1	Strypning	0.8 mm
12	620377	1	P-sats	

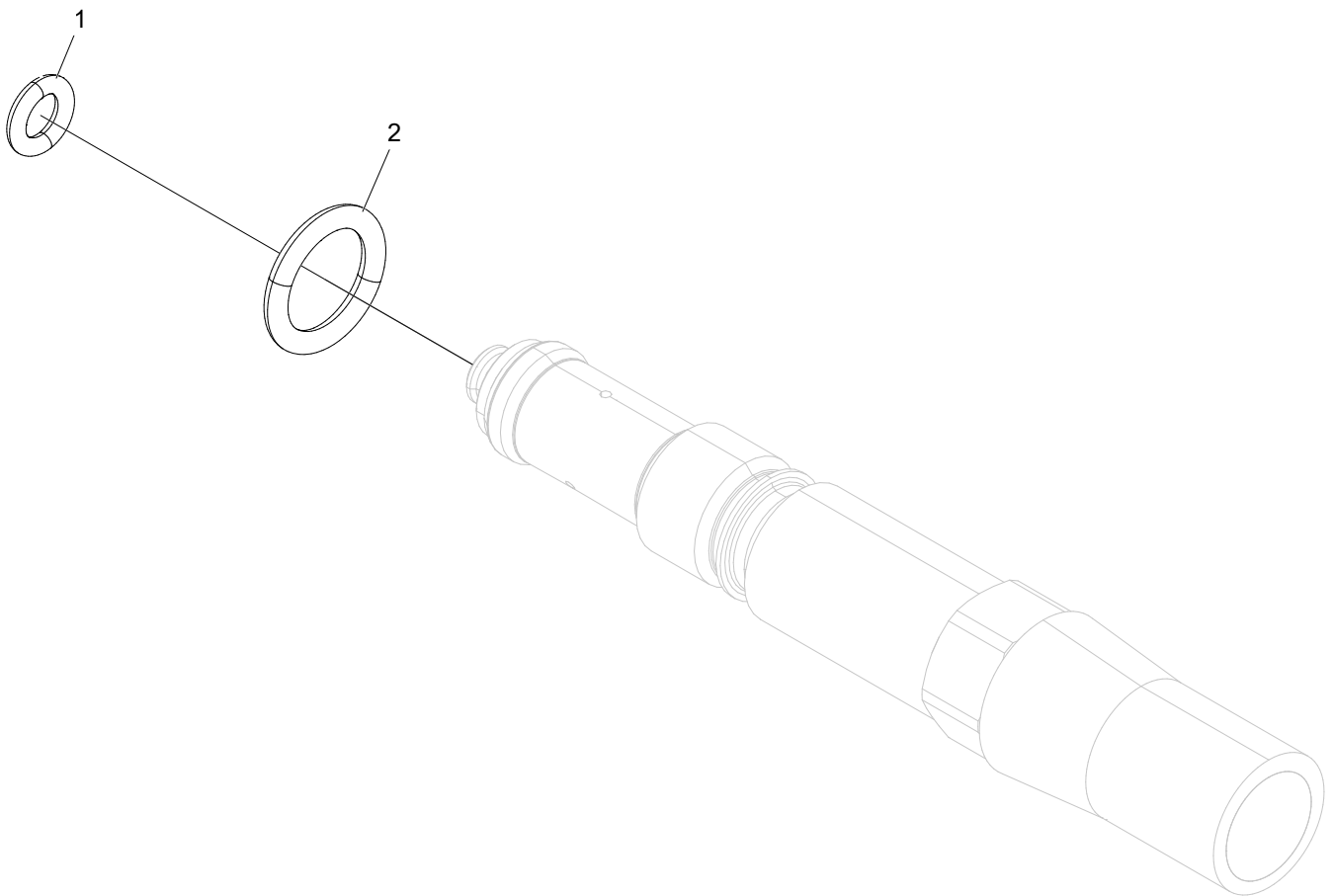


07/072

Log Max 7000C/XT/Twin

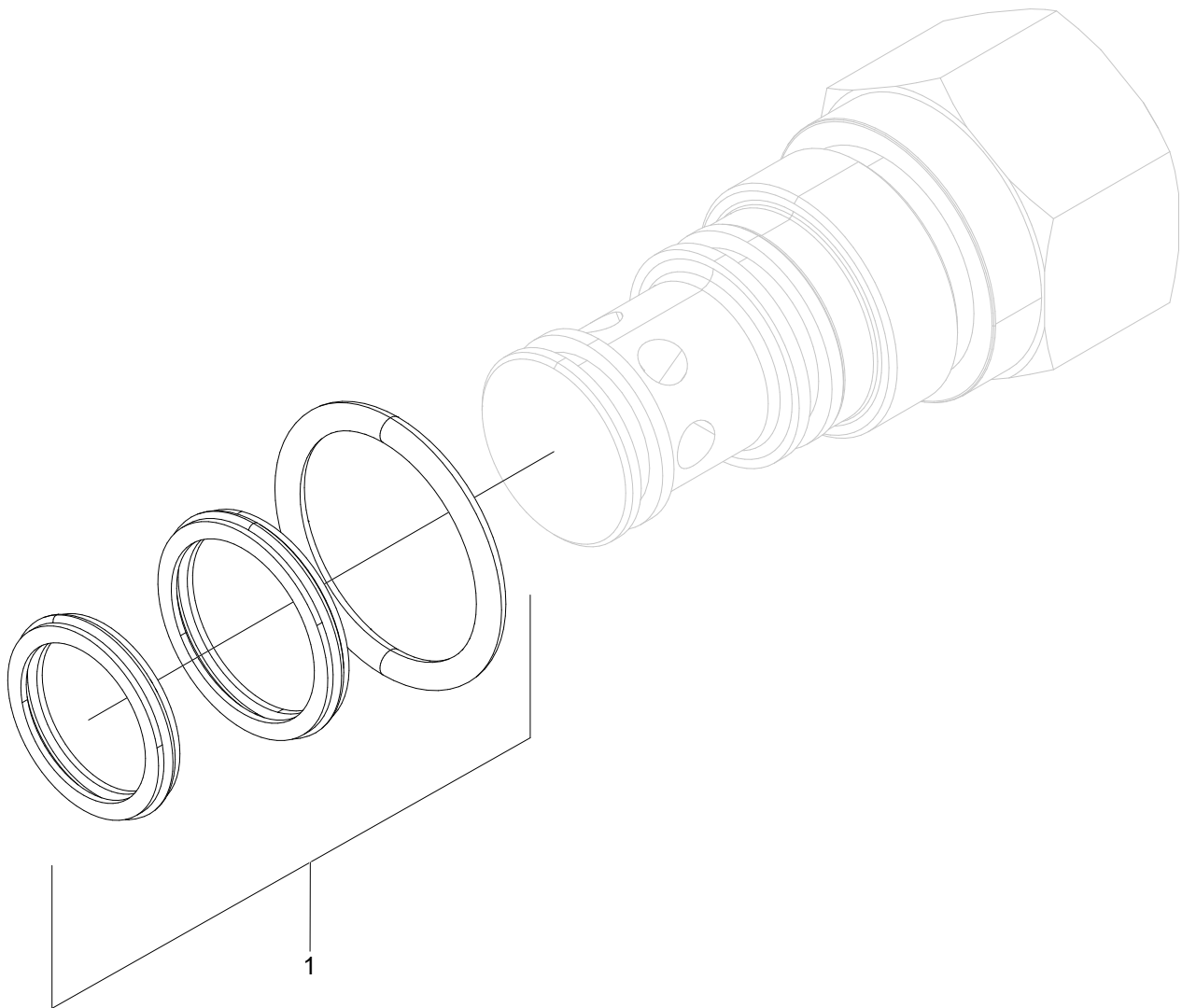
Ändsektion S06

Struktur 614120-01				
Pos.	Art nr.	Kvantitet	Beskrivning	Specifikation
1	620390	1	Servokåpa	A – side / A – sida
2	620397	2	Matarreducerare	
3	620404	1	Chockventil	210 bar
4	620399	1	Chockventil	125 bar
5	620394	2	Förstyrventil	24V
6	620395	2	Strypning	1.2 mm
7	620393	1	Servokåpa	B – side / B – sida
8	620511	1	Kompensatorkit	KX spring, "Blue"/ KX fjäder, "Blå"
	620513	1	Kompensatorkit	KX spring, Green"/KX fjäder, "Grön"
9	620392	1	Fjädersats	
10	620447	1	Ventilslid	LFX
11	620508	1	Strypning	0.8 mm



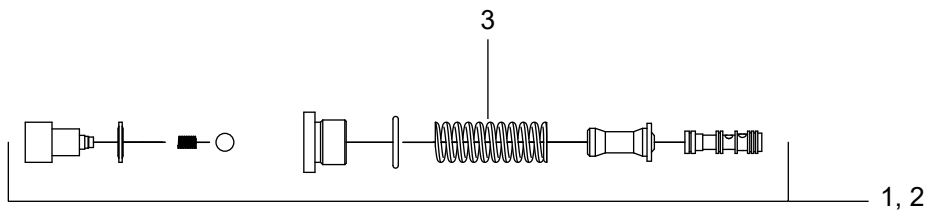
Matarreducerare

Struktur 620397				
Pos.	Art nr.	Kvantitet	Beskrivning	Specifikation
1	540001	1	O-ring	4.1x1.6
2	543022	1	O-ring	9.5x2.0



Logikelement

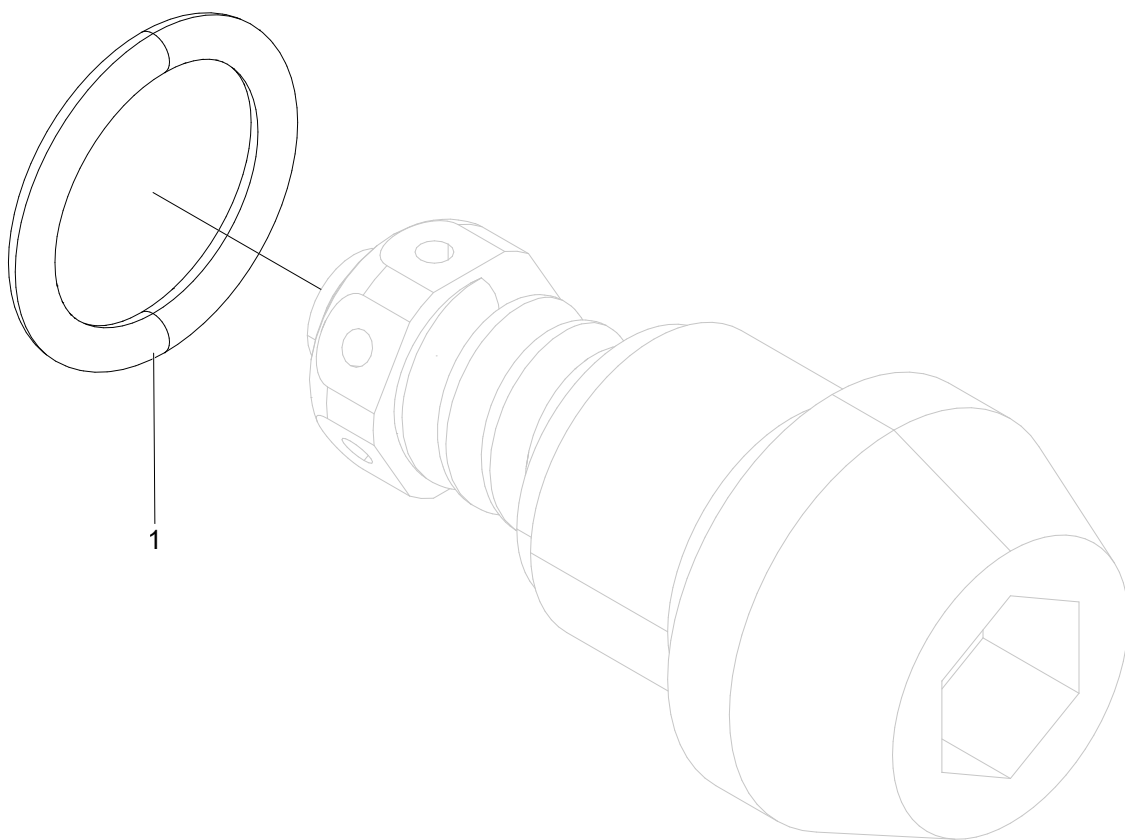
Struktur 620543				
Pos.	Art nr.	Kvantitet	Beskrivning	Specifikation
1	611309	1	P-sats	



07 / 013

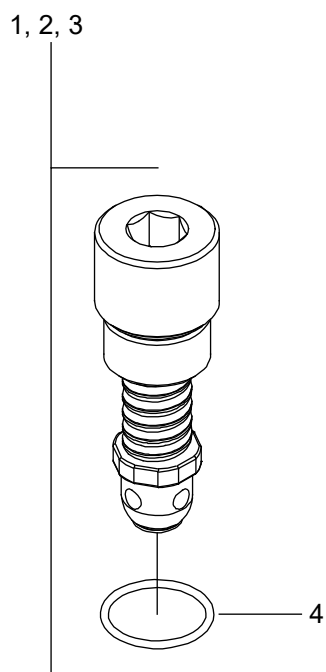
Pilotreducerare

Struktur				
Pos.	Art nr.	Kvantitet	Beskrivning	Specifikation
1	611305	1	Pilotreducerare	35 bar, R
2	611306	1	Pilotreducerare	35 bar, G
3	620425	1	Fjäder	35 bar



Chockventiler

Struktur 620399, 620404				
Pos.	Art nr.	Kvantitet	Beskrivning	Specifikation
1	540072	1	O-ring	15.3x2.4

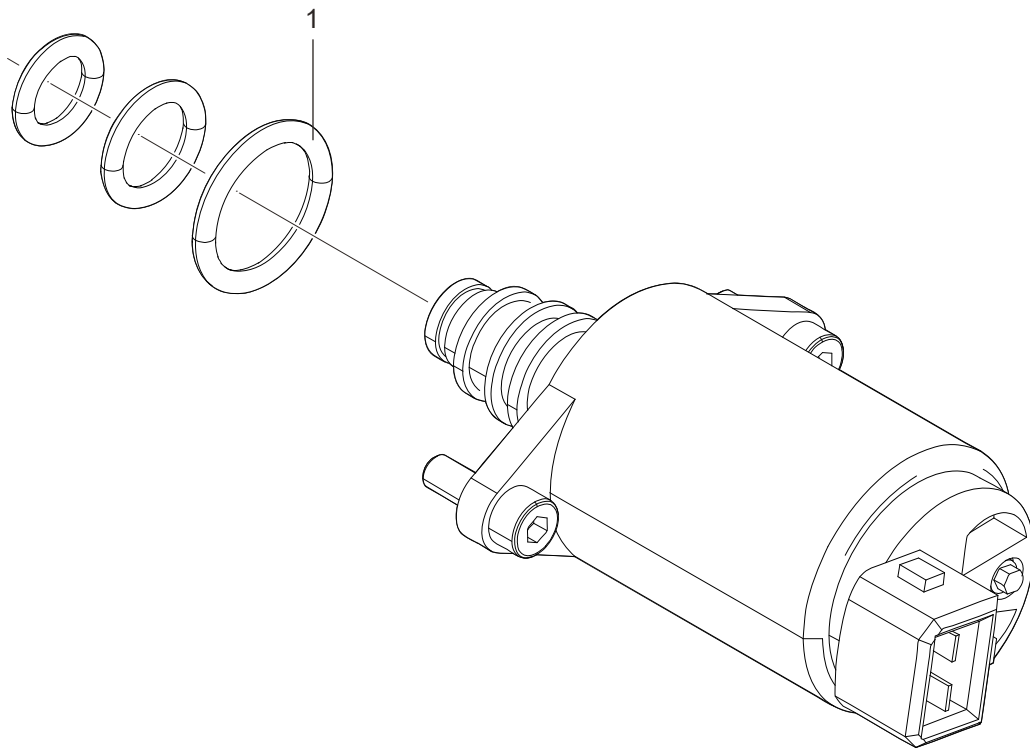


07/085

Log Max

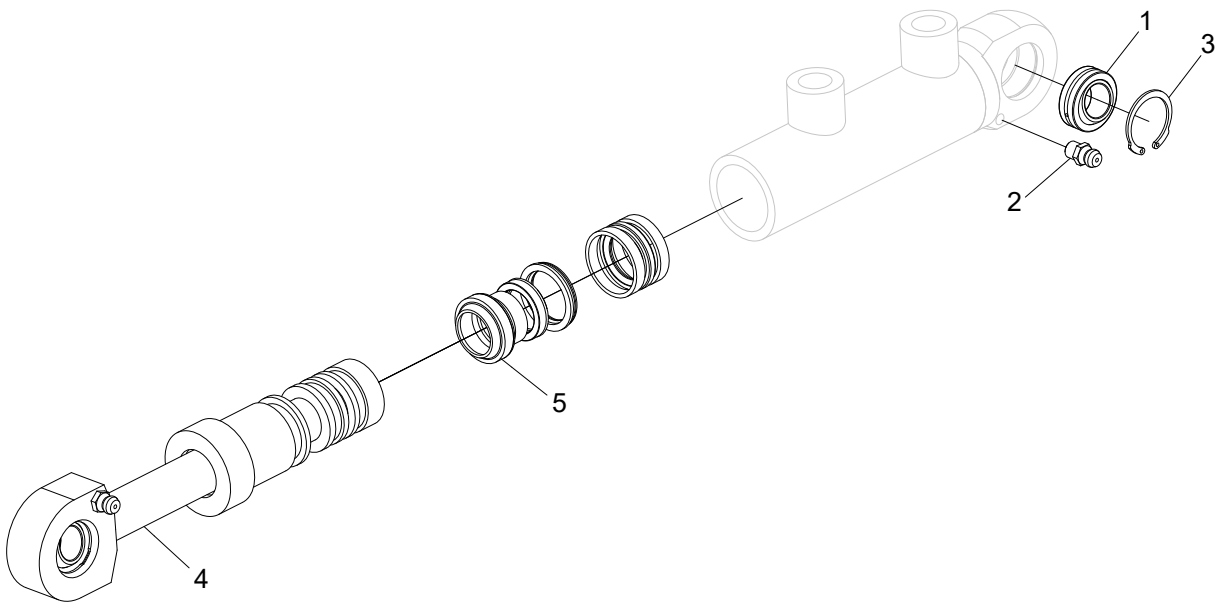
Chockventiler

Struktur				
Pos.	Art nr.	Kvantitet	Beskrivning	Specifikation
1	611190	1	Chockventil	300 bar
2	611191	1	Chockventil	330 bar
3	611194	1	Chockventil	350 bar
4	540047	1	O-ring	21.95x1.78



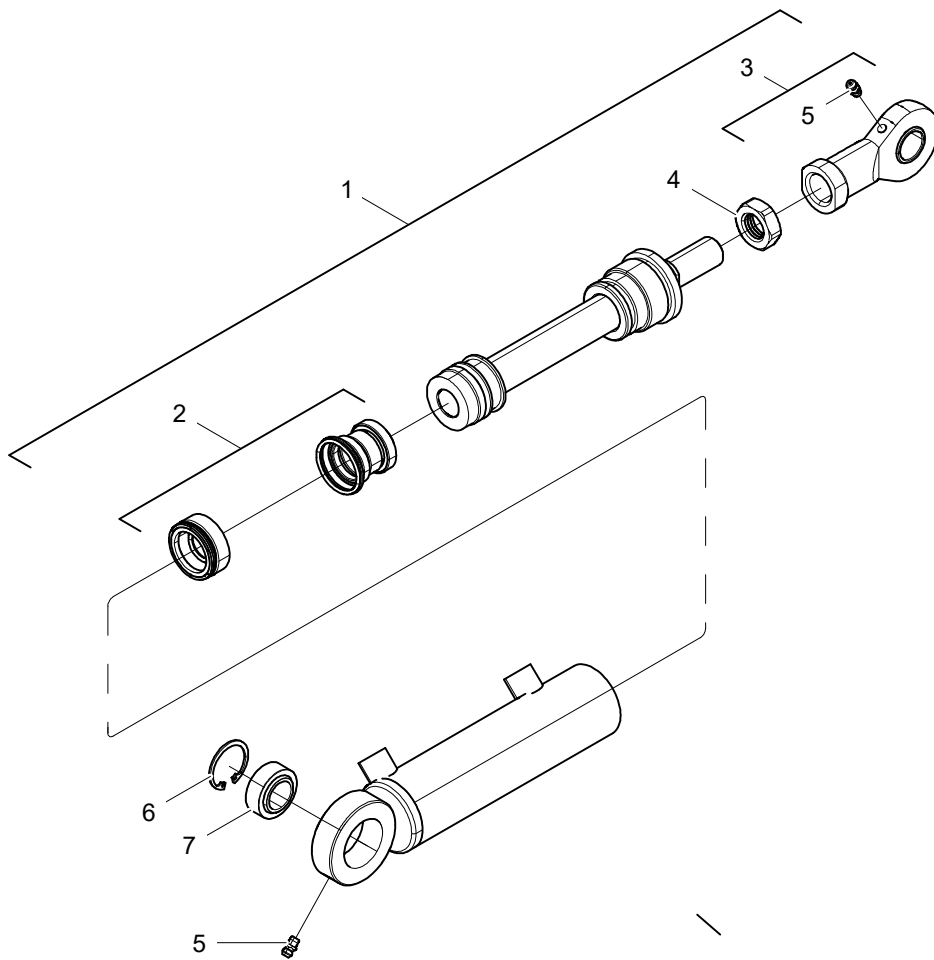
Förstyrventil 24V

Struktur 620394				
Pos.	Art nr.	Kvantitet	Beskrivning	Specifikation
1	620374	1	Packningssats	



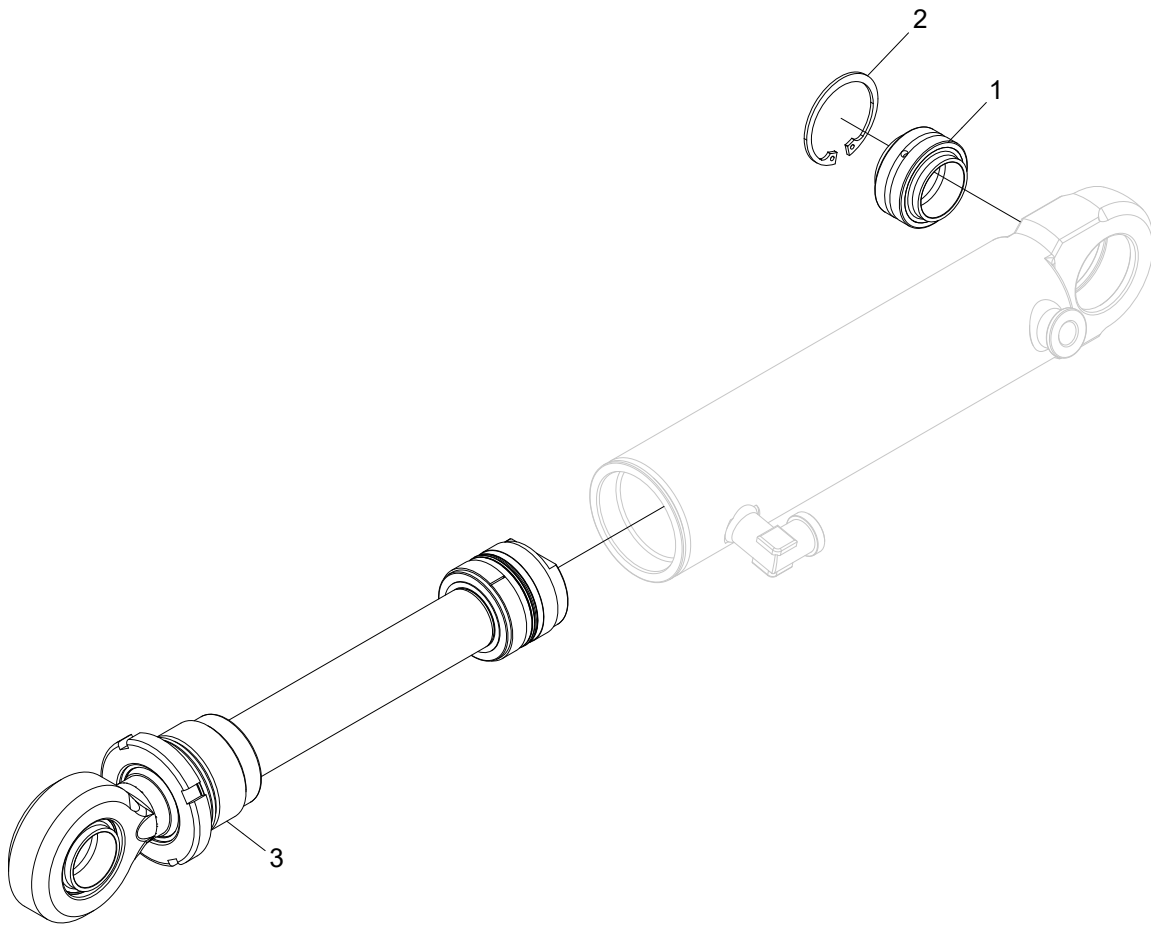
Cylinder Ø15/16-45

Struktur 015462				
Pos.	Art nr.	Kvantitet	Beskrivning	Specifikation
1	015220	1	Ledlager	GE 12 E S
2	625004	1	Smörjnippel	M6
3	517214	1	Låsring	JV 22
4	620060-KIT	1	Kolvstångskit	
5	620003	1	Packningssats	



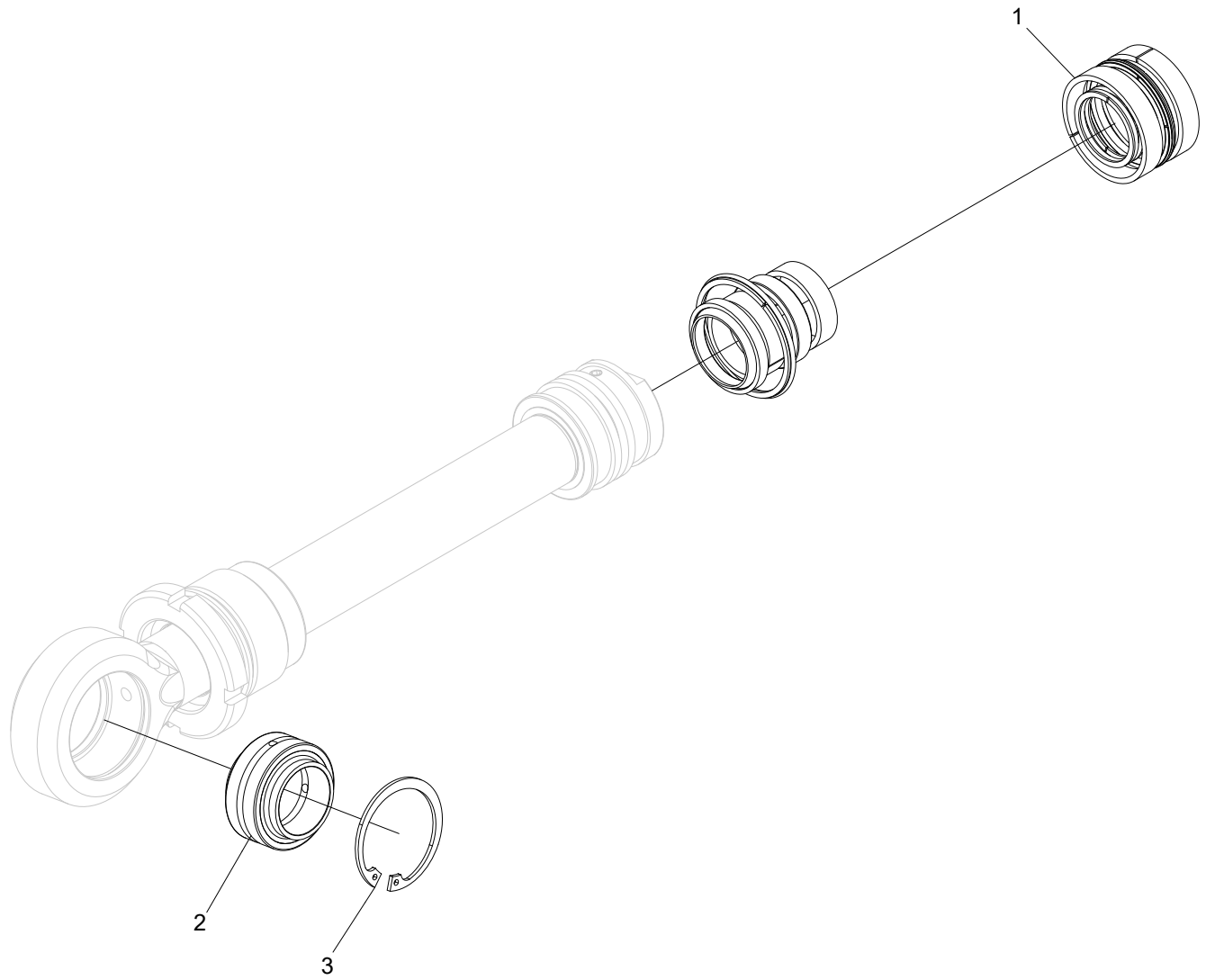
Cylinder Ø40/25-106

Struktur 015669				
Pos.	Art nr.	Kvantitet	Beskrivning	Specifikation
1	620631-KIT	1	Kolvstångskit	
2	620071	2	Packningssats	
3	510120	2	Länkhuvud	
4	502704	2	Mutter	M20x1.5
5	625004	1	Smörjnippel	M6
	625005	1	Smörjnippel	M6 – 90
6	517227	1	Låsring	JV 35
7	510005	1	Ledlager	GE 20 ES



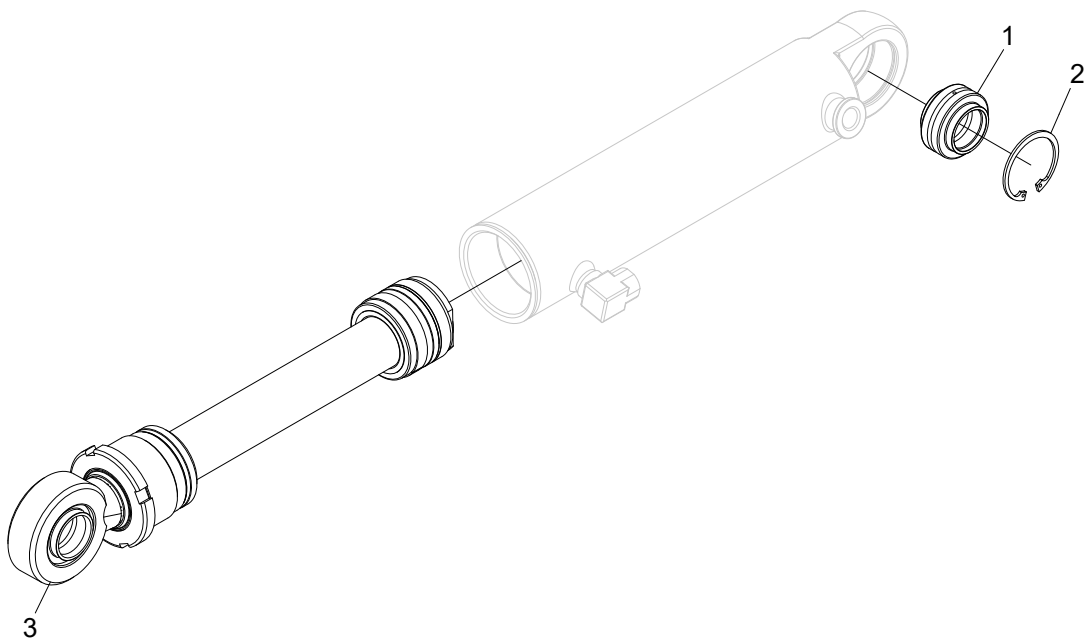
Hydraulcylinder

Struktur 018987				
Pos.	Art nr.	Kvantitet	Beskrivning	Specifikation
1	510007	1	Ledlager	GE30HO-2RS
2	517240	1	Låsring	SGH 47
3	10000253	1	Kolvstångskit	



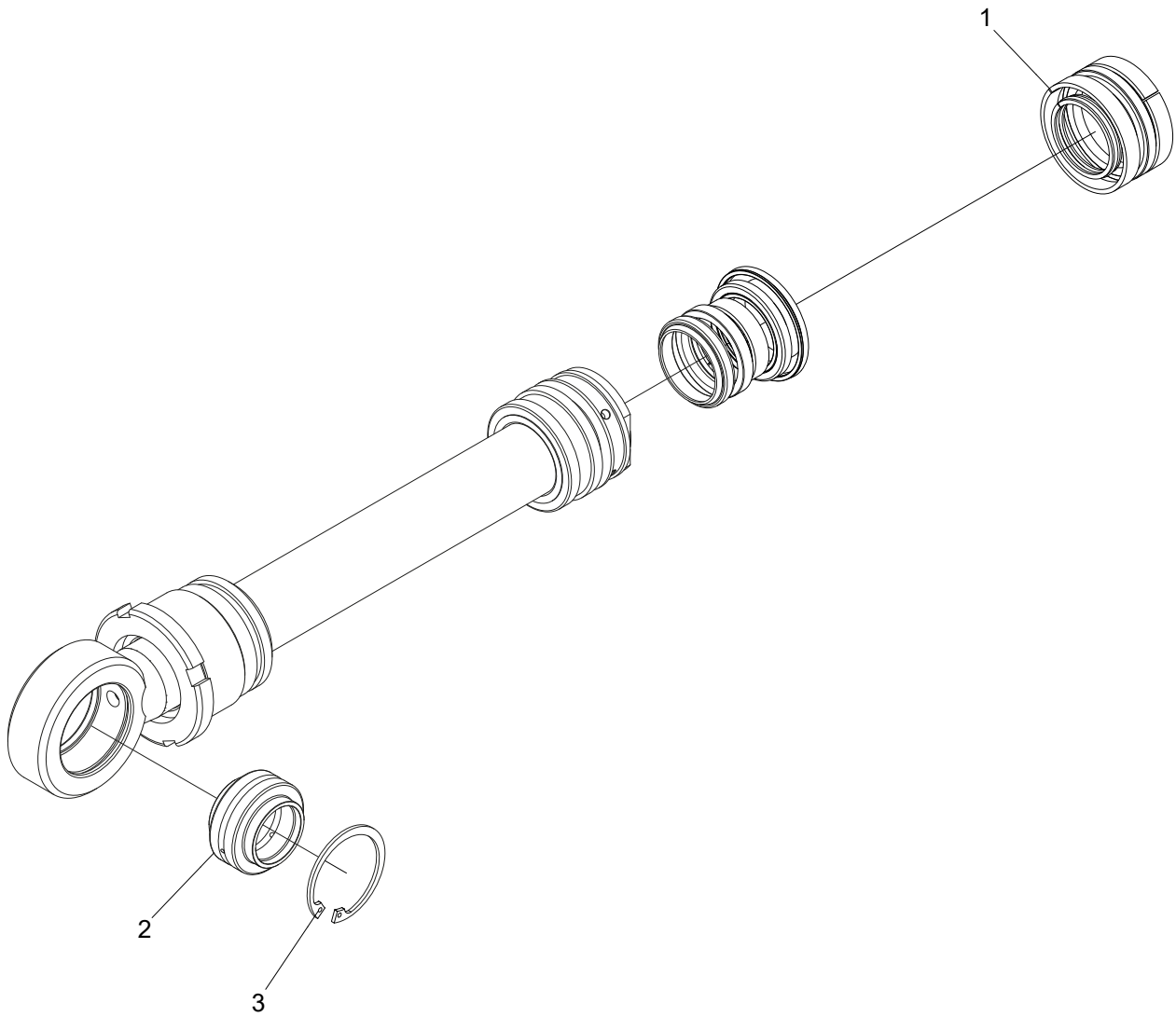
Kolvstångskit

Struktur 10000253				
Pos.	Art nr.	Kvantitet	Beskrivning	Specifikation
1	10000241	1	Packningssats	
2	510007	1	Ledlager	GE30HO-2RS
3	517240	1	Låsring	SGH 47



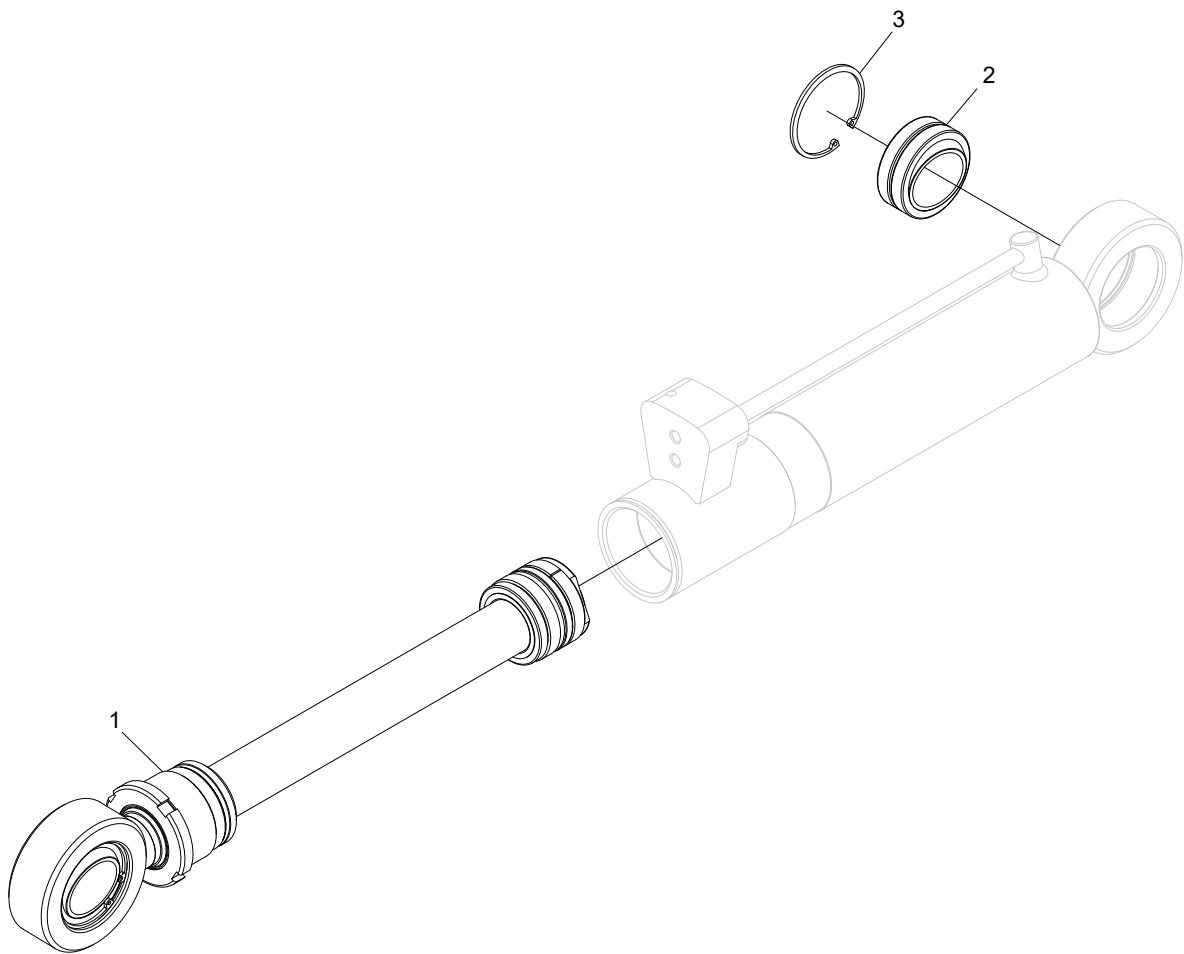
Hydraulcylinder

Struktur 018997				
Pos.	Art nr.	Kvantitet	Beskrivning	Specifikation
1	510050	1	Ledlager	GEEW32-ES
2	517245	1	Låsring	SGH 52
3	10000481	1	Kolvstångskit	



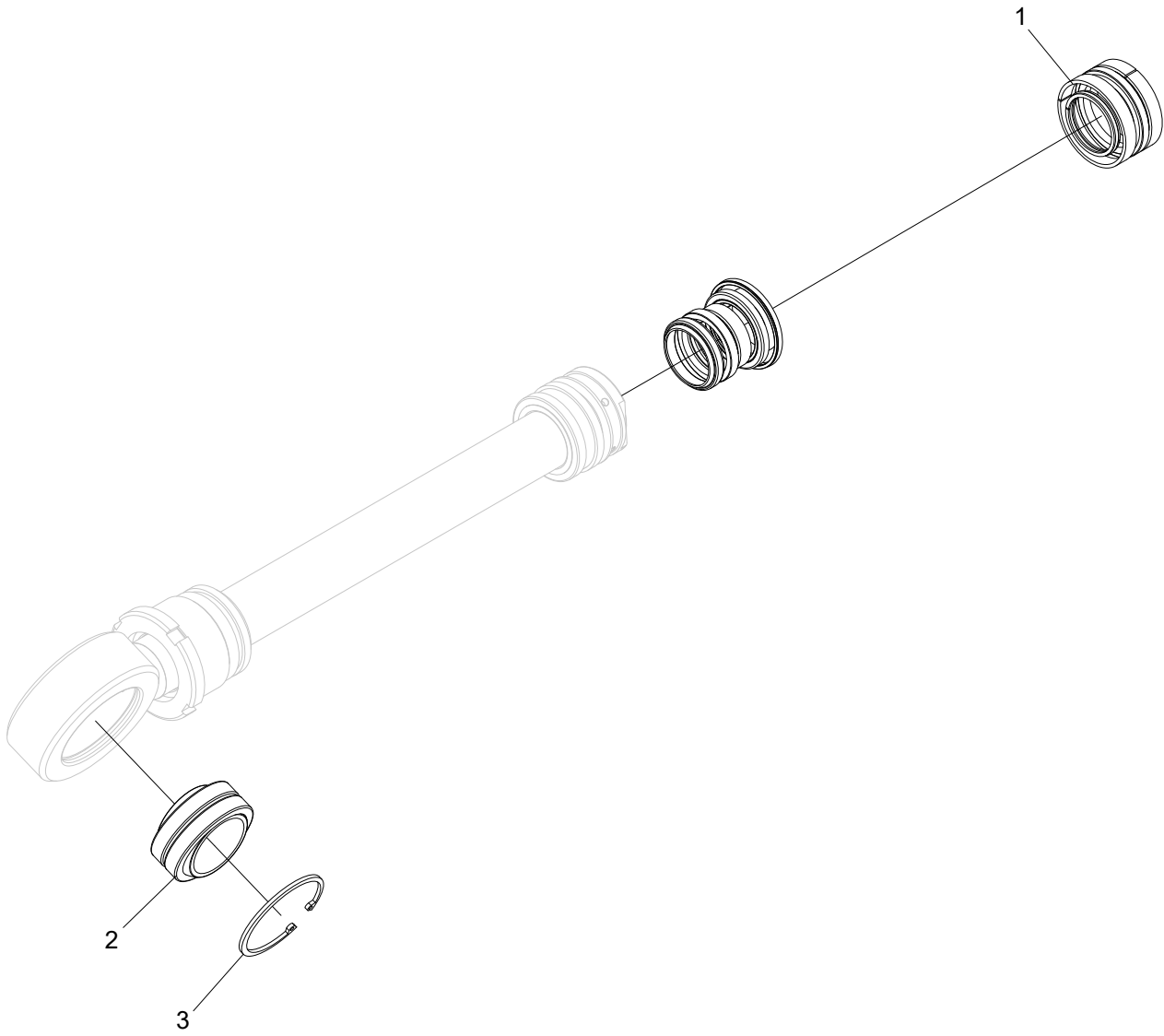
Kolvstångskit

Struktur 10000481				
Pos.	Art nr.	Kvantitet	Beskrivning	Specifikation
1	10000480	1	Packningssats	
2	510050	1	Ledlager	GEEW32-ES
3	517245	1	Låsring	SGH 52



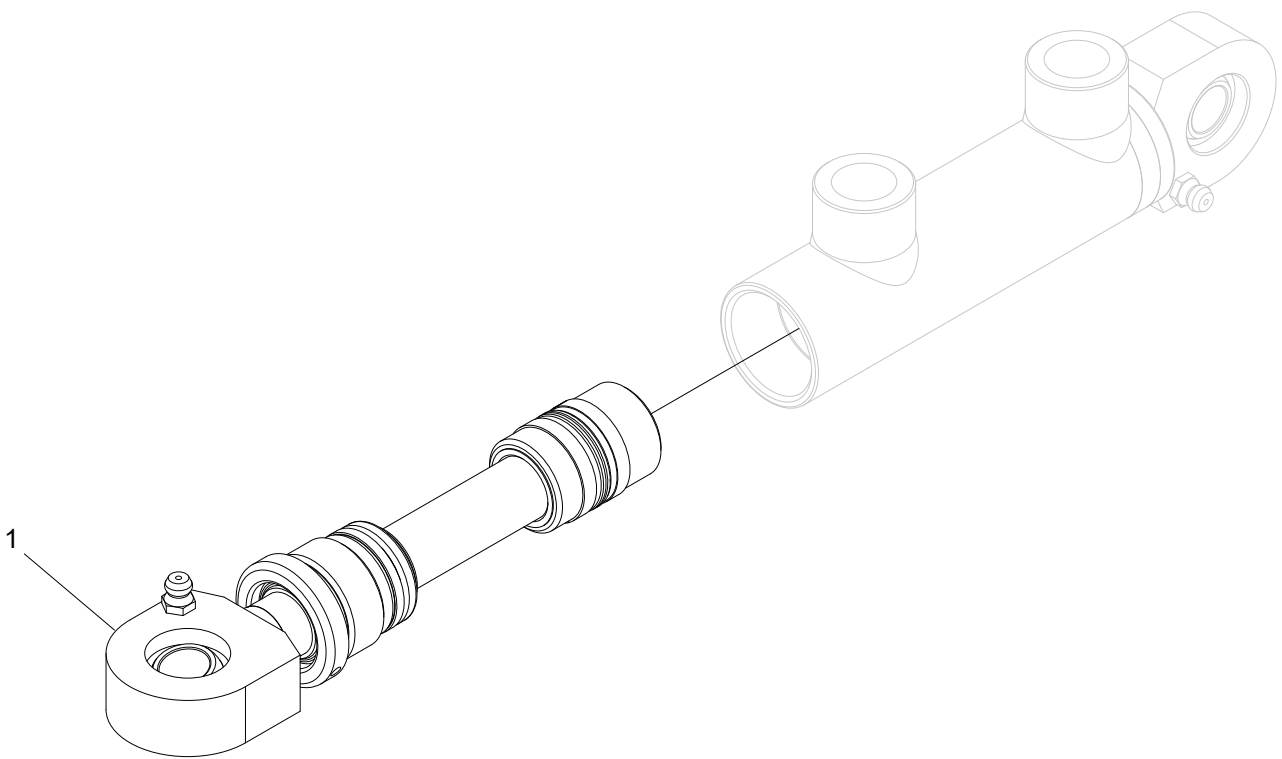
Hydraulcylinder

Struktur 018989				
Pos.	Art nr.	Kvantitet	Beskrivning	Specifikation
1	10000248	1	Kolvstångskit	
2	510011	1	Ledlager	GE45-ES
3	517253	1	Låsring	SGH 68



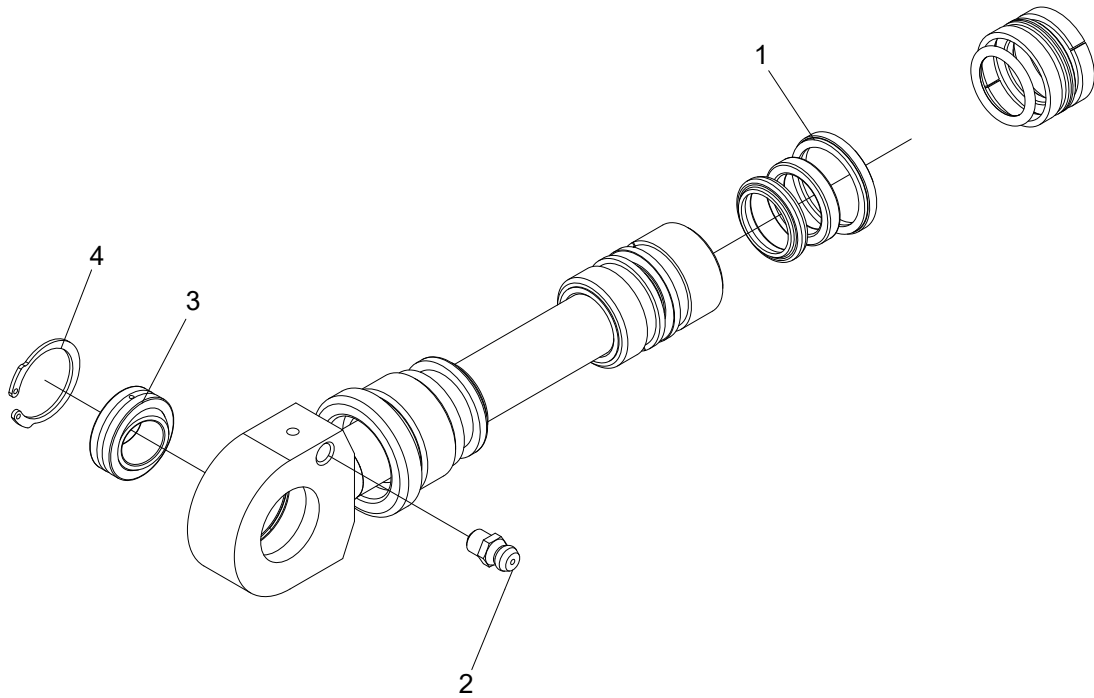
Kolvstångskit

Struktur 10000248				
Pos.	Art nr.	Kvantitet	Beskrivning	Specifikation
1	10000244	1	Packningssats	
2	510011	1	Ledlager	GE45-ES
3	517253	1	Låsring	SGH 68



Hydraulcylinder

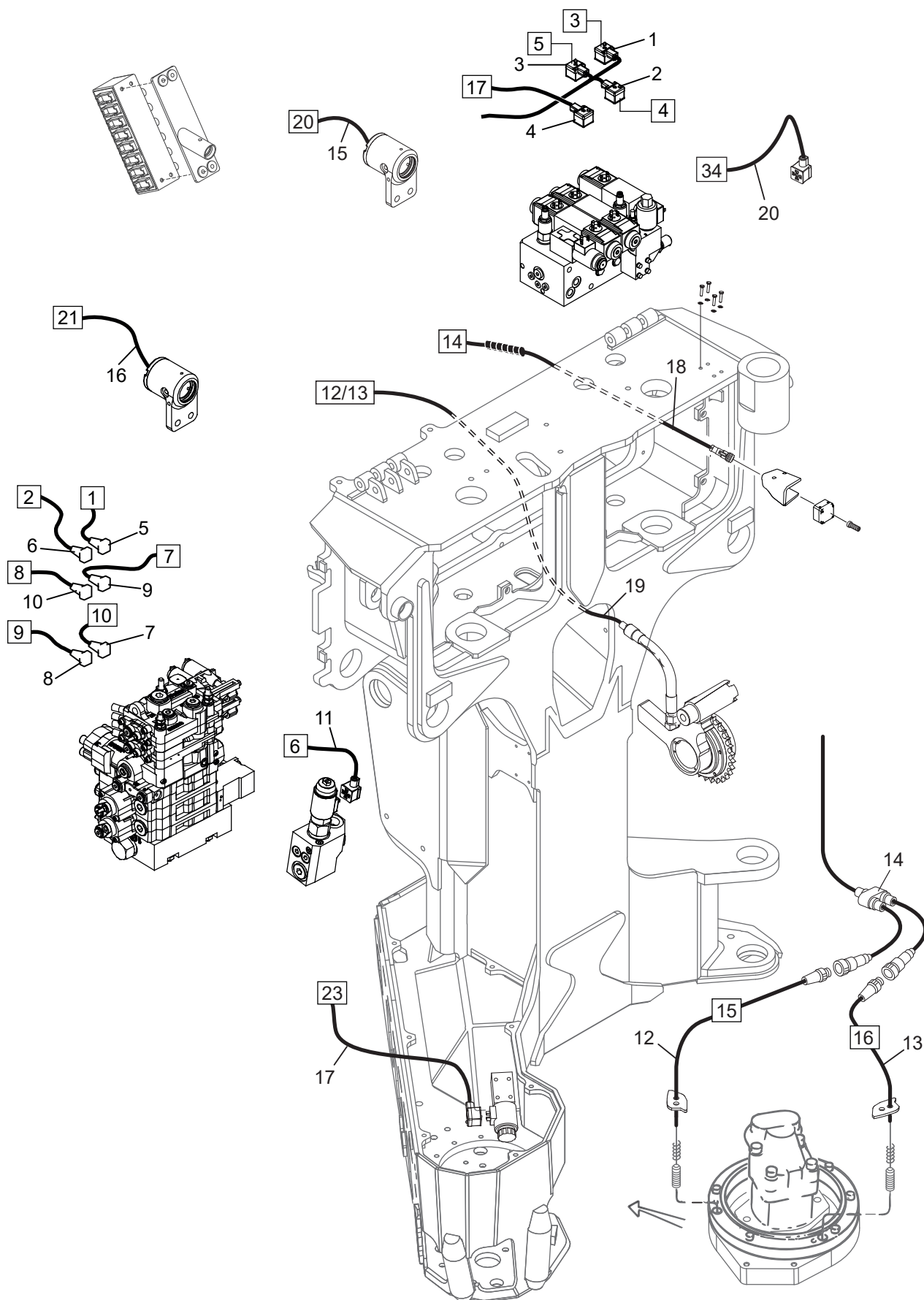
Struktur 018870				
Pos.	Art nr.	Kvantitet	Beskrivning	Specifikation
1	10000366	1	Kolvstångskit	



Kolvstångskit

Struktur 10000366				
Pos.	Art nr.	Kvantitet	Beskrivning	Specifikation
1	10000517	1	Packningssats	
2	625004	1	Smörjnippel	M6
3	015220	1	Ledlager	
4	517214	1	Låsring	

10. Styrssystem

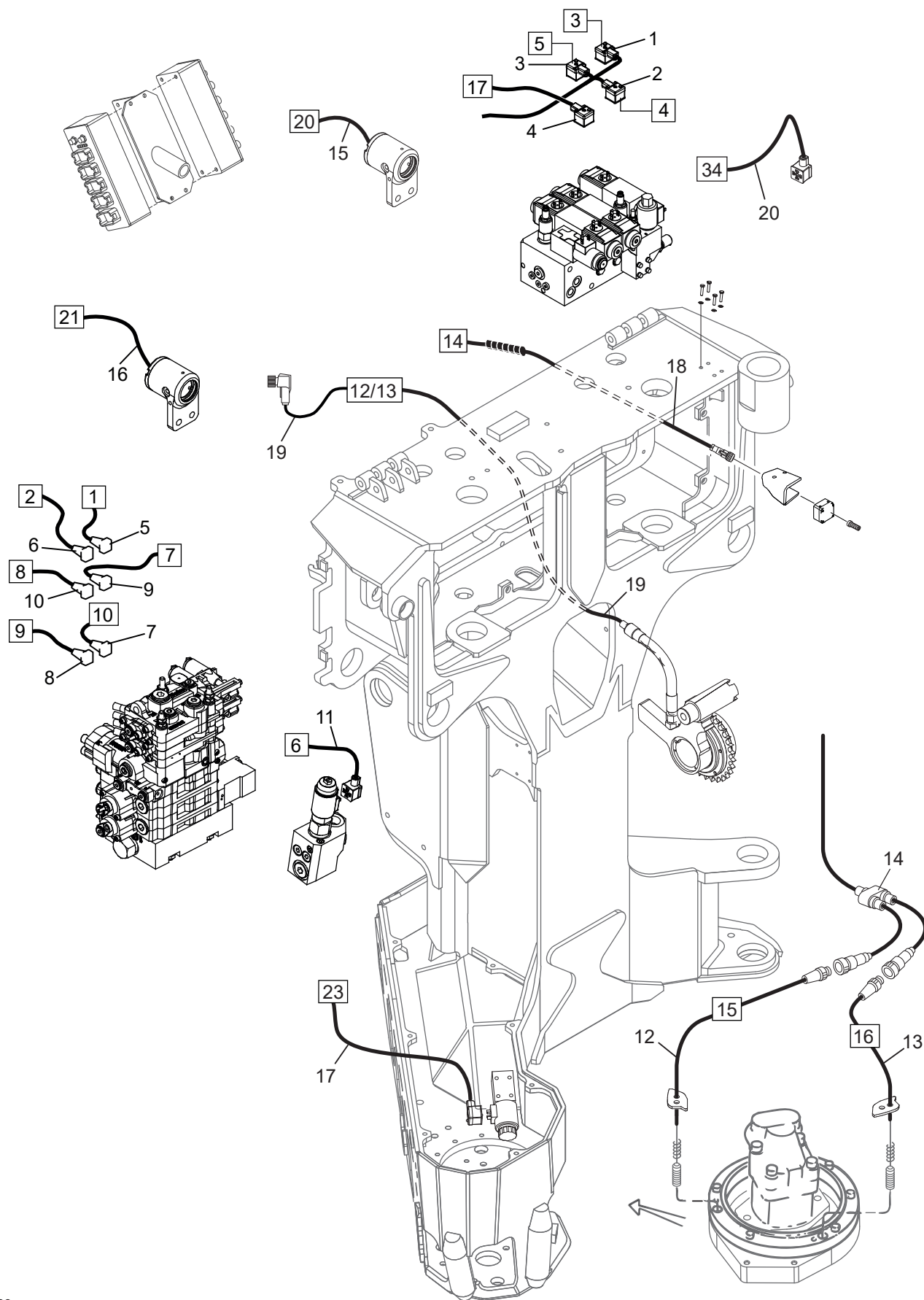


08 / 051

Log Max 7000C/Twin - Log Mate 510

Log Mate 510 #2

Struktur 039125-2-KABE				
Pos.	Art nr.	Kvantitet	Beskrivning	Specifikation
1	401232	1	Kabel	"3"
2	401232	1	Kabel	"4"
3	401232	1	Kabel	"5"
4	401232	1	Kabel	"17"
5	401296	1	Kabel	"1"
6	401296	1	Kabel	"2"
7	401296	1	Kabel	"10"
8	401296	1	Kabel	"9"
9	401296	1	Kabel	"7"
10	401296	1	Kabel	"8"
11	401232	1	Kabel	"6"
12	017283	1	Givare	"15"
13	017283	1	Givare	"16"
14	017325	1	Kabel	
15	402571	1	Kabel	"20"
16	402571	1	Kabel	"21"
17	401233	1	Kabel	"23"
18	402552	1	Kabel	"14"
19	402580	1	Kabel	"12/13"
20	401232	1	Kabel	"34"

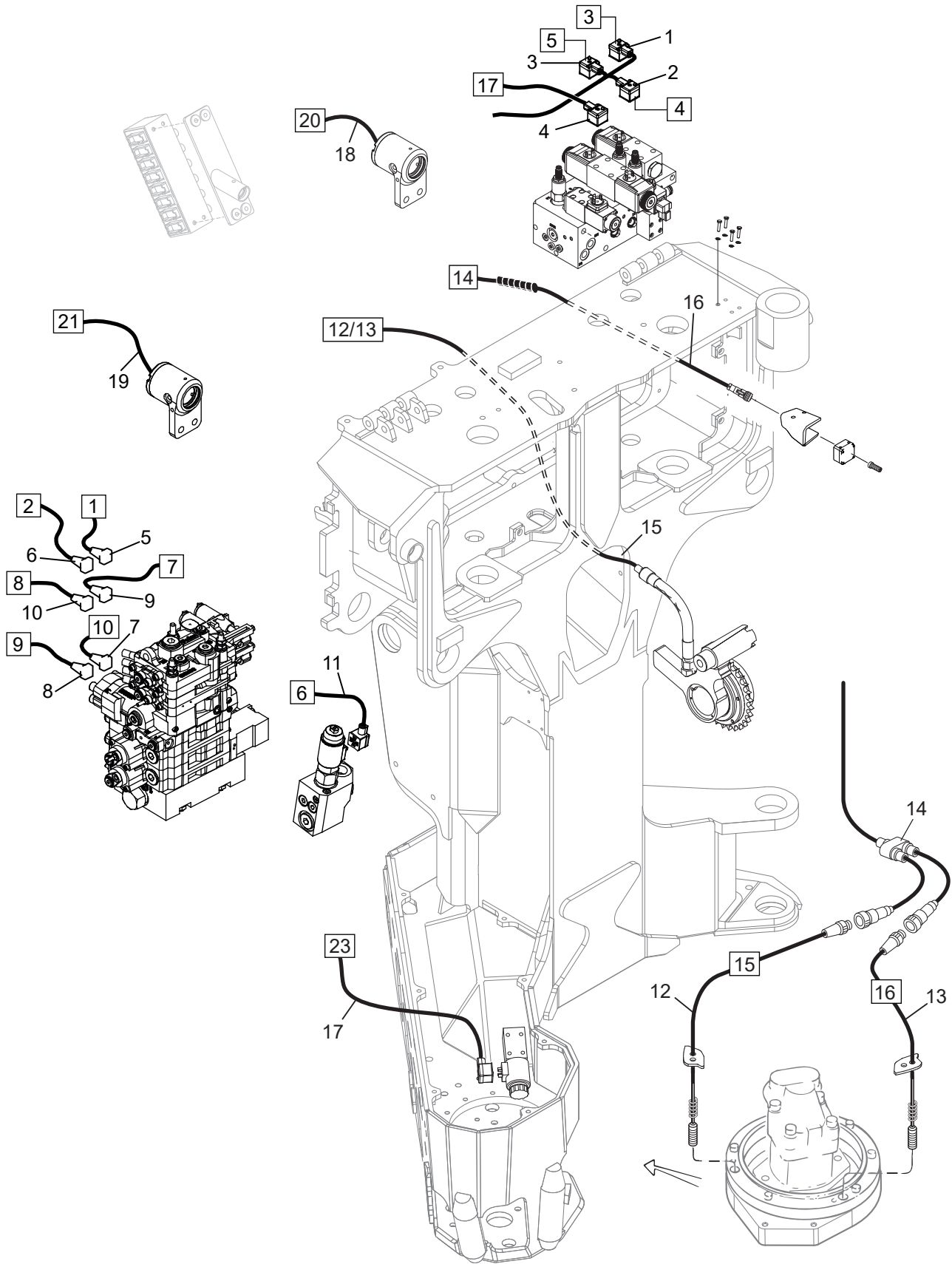


08 / 052

Log Max 7000C/Twin - Dasa Forester

Dasa Forester #2

Struktur 039127-2-KABE				
Pos.	Art nr.	Kvantitet	Beskrivning	Specifikation
1	401232	1	Kabel	"3"
2	401232	1	Kabel	"4"
3	401232	1	Kabel	"5"
4	401232	1	Kabel	"17"
5	401296	1	Kabel	"1"
6	401296	1	Kabel	"2"
7	401296	1	Kabel	"10"
8	401296	1	Kabel	"9"
9	401296	1	Kabel	"7"
10	401296	1	Kabel	"8"
11	401232	1	Kabel	"6"
12	017283	1	Givare	"15"
13	017283	1	Givare	"16"
14	017325	1	Kabel	
15	402574	1	Kabel	"20"
16	401250	1	Kabel	"21"
	402315	1	Kabelstiftdon	5 – pin / 5 – pol
17	401233	1	Kabel	"23"
18	402555	1	Kabel	"14"
19	402580 401025	1	Kabel	"12/13" With splice contacts / Med skarvkontakt
20	401232	1	Kabel	"34"

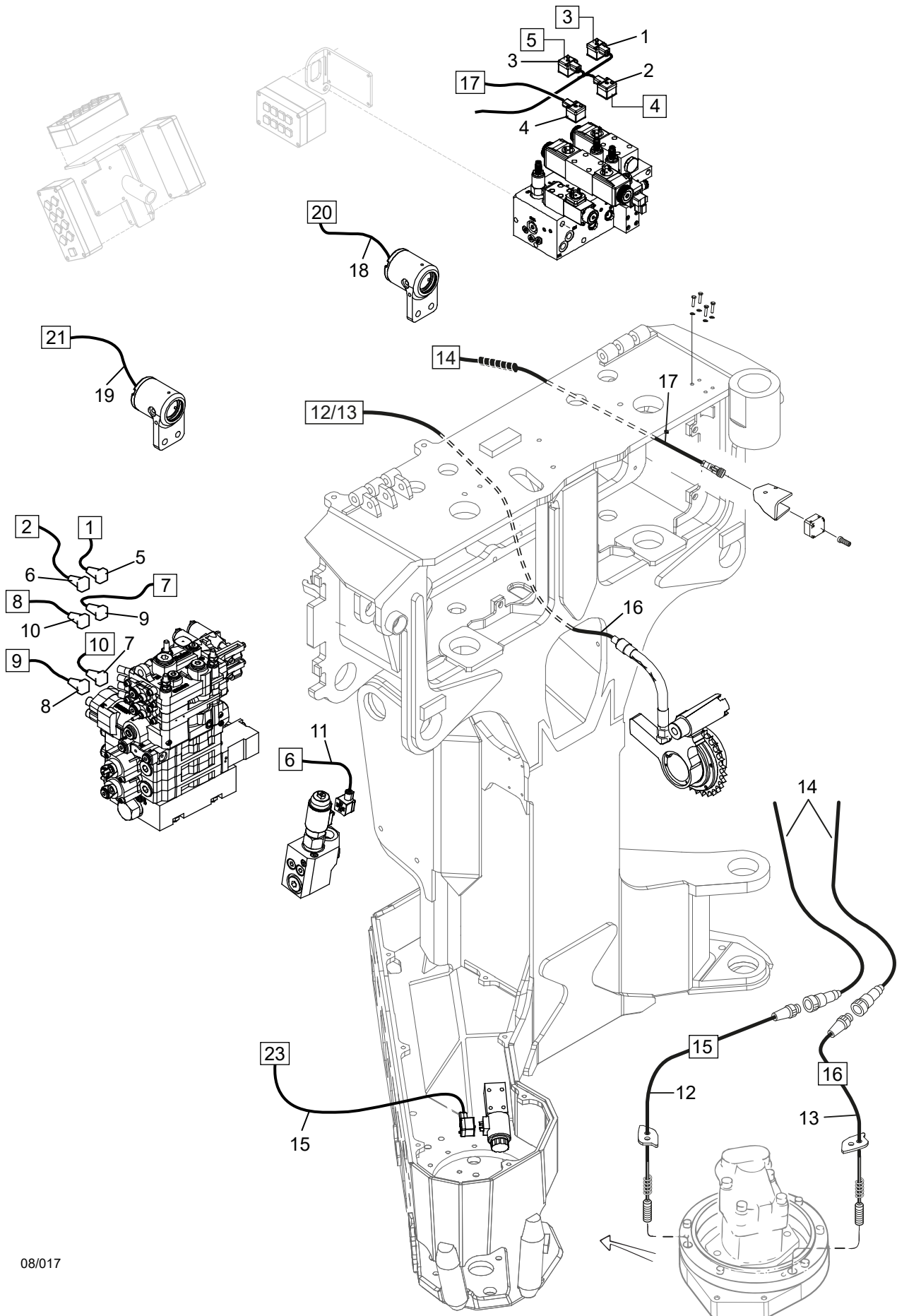


08 / 008

Log Max 7000C/Twin - Log Mate 510

Log Mate 510

Struktur 039126				
Pos.	Art nr.	Kvantitet	Beskrivning	Specifikation
1	401232	1	Kabel	"3"
2	401232	1	Kabel	"4"
3	401232	1	Kabel	"5"
4	401232	1	Kabel	"17"
5	401296	1	Kabel	"1"
6	401296	1	Kabel	"2"
7	401296	1	Kabel	"10"
8	401296	1	Kabel	"9"
9	401296	1	Kabel	"7"
10	401296	1	Kabel	"8"
11	401232	1	Kabel	"6"
12	017283	1	Magnetgivare	"15"
13	017283	1	Magnetgivare	"16"
14	017325	1	Kabel	
15	402580	1	Kabel	"12/13"
16	402552	1	Kabel	"14"
17	401233	1	Kabel	"23"
18	402571	1	Kabel	"20"
19	402571	1	Kabel	"21"

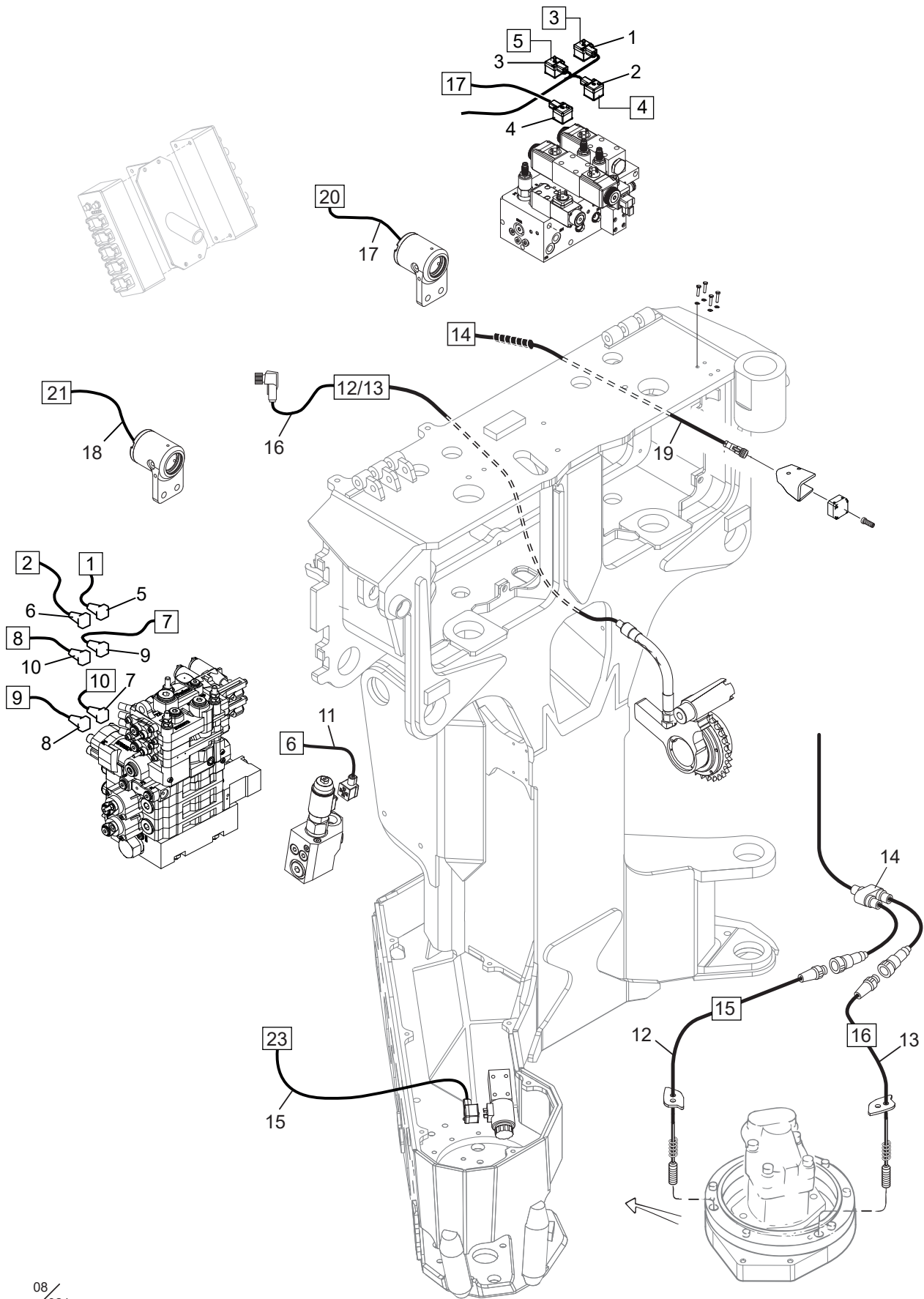


08/017

Log Max 7000C/Twin - Dasa 4/ Cabswin

Dasa 4 & Cabswin

Struktur 033742, 039168-3				
Pos.	Art nr.	Kvantitet	Beskrivning	Specifikation
1	014162	1	Kabel	"3"
2	014163	1	Kabel	"4"
3	014164	1	Kabel	"5"
4	014165	1	Kabel	"17"
5	014176	1	Kabel	"1"
6	014177	1	Kabel	"2"
7	014181	1	Kabel	"10"
8	014180	1	Kabel	"9"
9	014178	1	Kabel	"7"
10	014179	1	Kabel	"8"
11	014166	1	Kabel	"6"
12	017283	1	Magnetgivare	"15"
13	017283	1	Magnetgivare	"16"
14	402587	2	Kabel	
15	671176	1	Kabel	"23"
16	671173	1	Kabel	"12/13"
17	679900	1	Sensor kmpl.	"14"
18	401250	1	Kabel	"20"
19	401250	1	Kabel	"21"

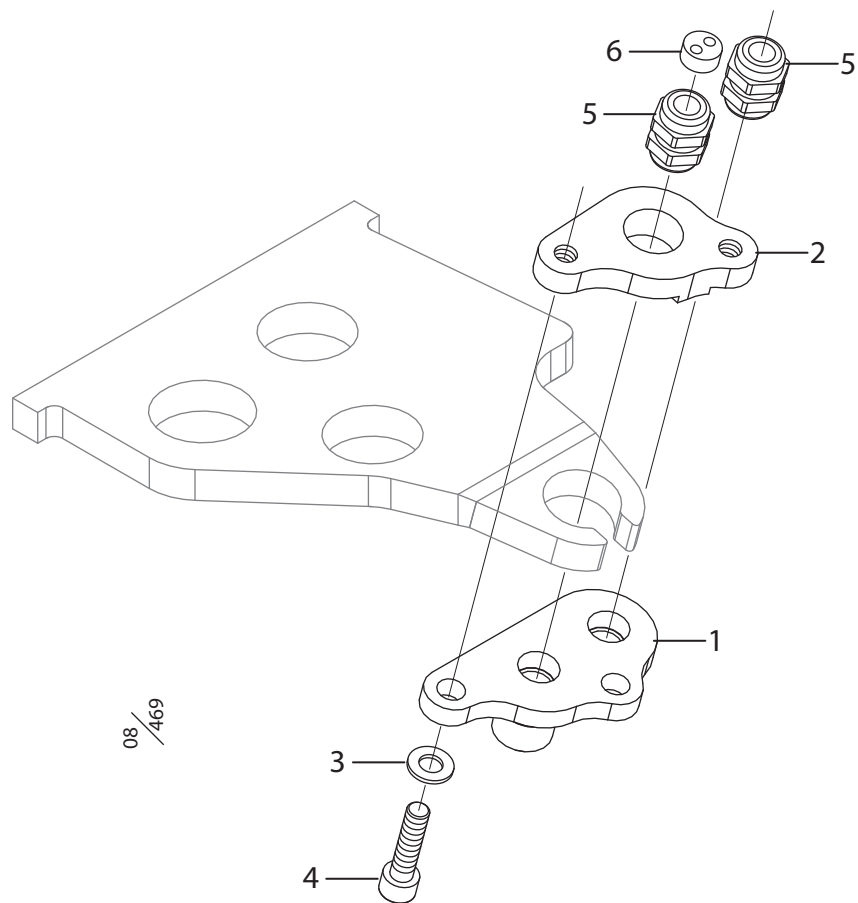


08 /
021

Log Max 7000C/Twin - Dasa Forester

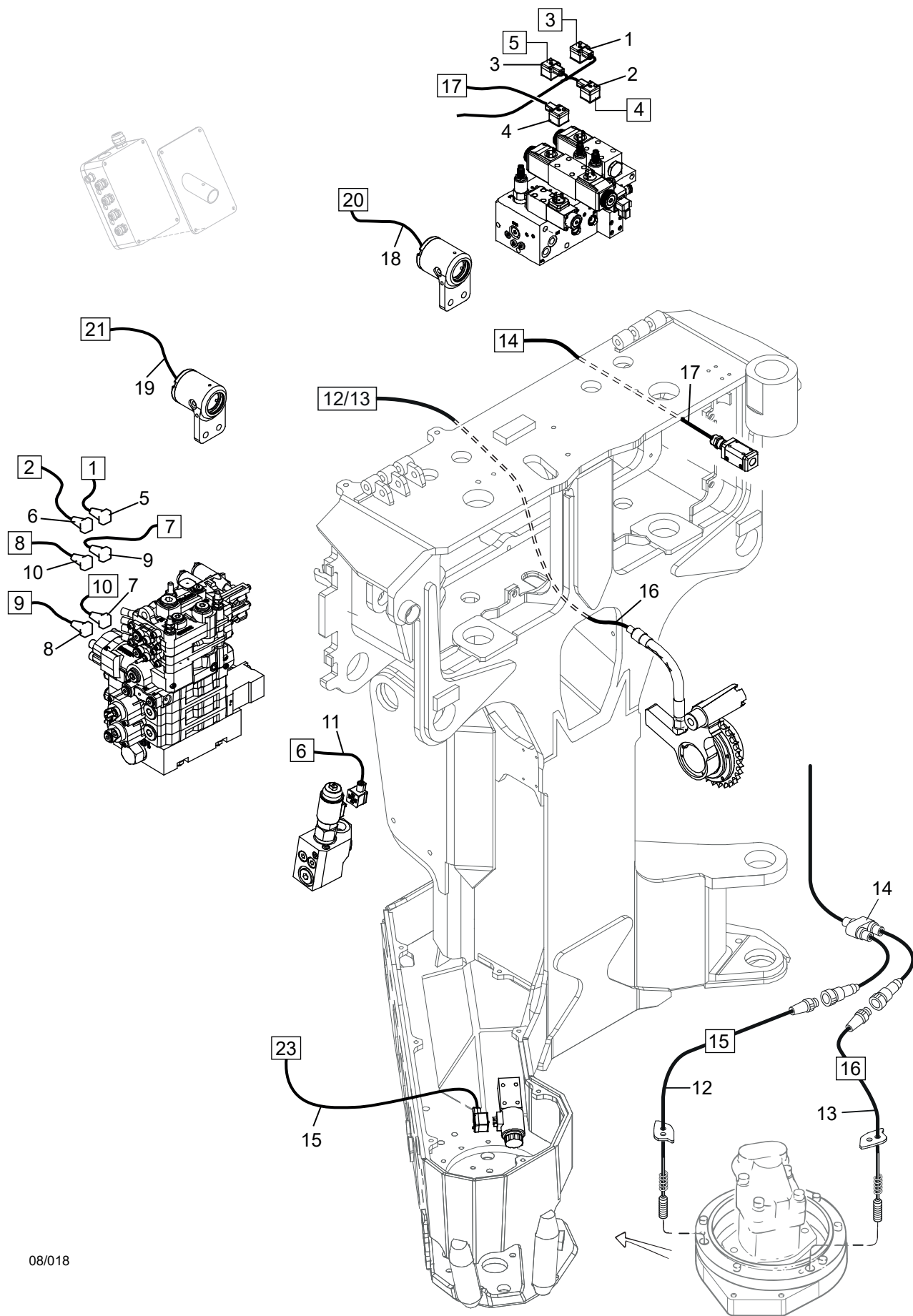
Dasa Forester

Struktur 039127-2				
Pos.	Art nr.	Kvantitet	Beskrivning	Specifikation
1	401232	1	Kabel	"3"
2	401232	1	Kabel	"4"
3	401232	1	Kabel	"5"
4	401232	1	Kabel	"17"
5	401296	1	Kabel	"1"
6	401296	1	Kabel	"2"
7	401296	1	Kabel	"10"
8	401296	1	Kabel	"9"
9	401296	1	Kabel	"7"
10	401296	1	Kabel	"8"
11	401232	1	Kabel	"6"
12	017283	1	Magnetgivare	"15"
13	017283	1	Magnetgivare	"16"
14	017325	1	Kabel	
15	401233	1	Kabel	"23"
16	402580 401025	1	Kabel	"12/13" With splice contacts / Med skarvkontakt
17	402574	1	Kabel	"20"
18	401250	1	Kabel	"21"
	402315	1	Kabelstiftdon	5 – pin / 5 – pol
19	402555	1	Kabel	"14"



Dasa Forester, Eco Log & Rottne

Struktur 032252				
Pos.	Art nr.	Kvantitet	Beskrivning	Specifikation
1	018100	1	Fästplåt	
2	018098	1	Fästplåt	
3	503060	2	Bricka	M12 Nordlock
4	501111	2	Skruv	MC6S M12x40 12.9
5	401152	2	Kabelförskruvning	M20x1.5
6	401776	1	Kabeltätning	M20

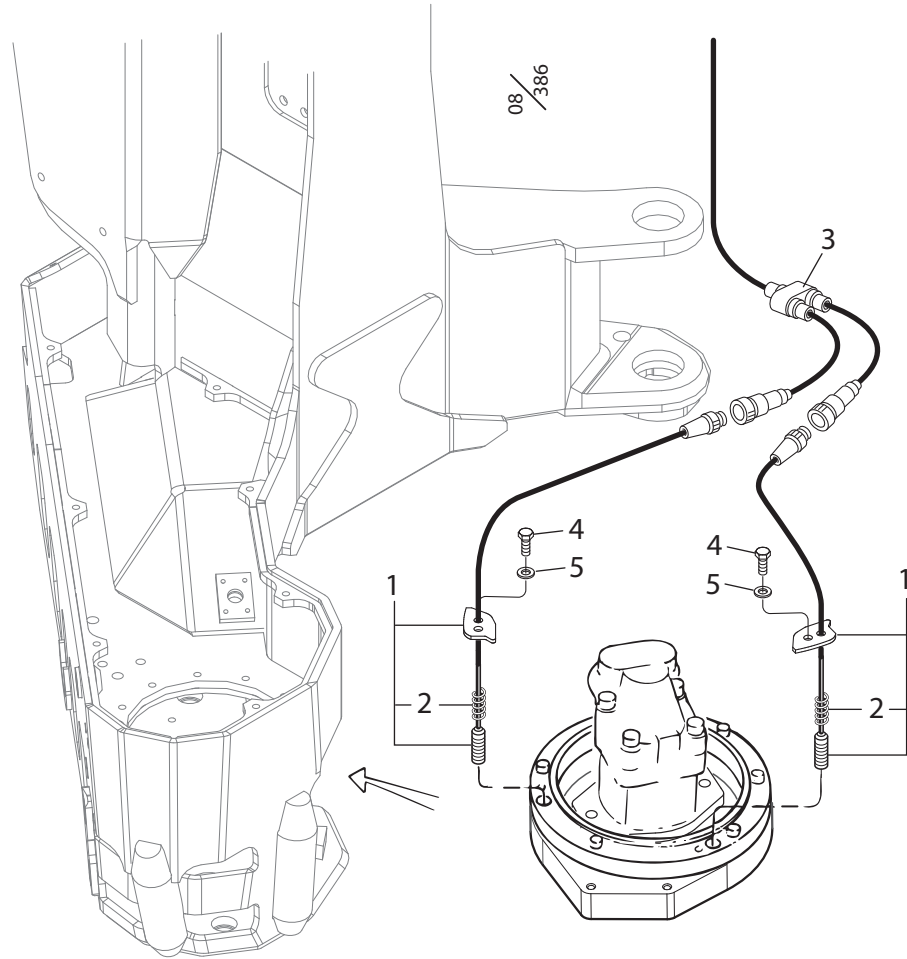


08/018

Log Max 7000C/Twin - IT/PC/VU

IT/PC & VU

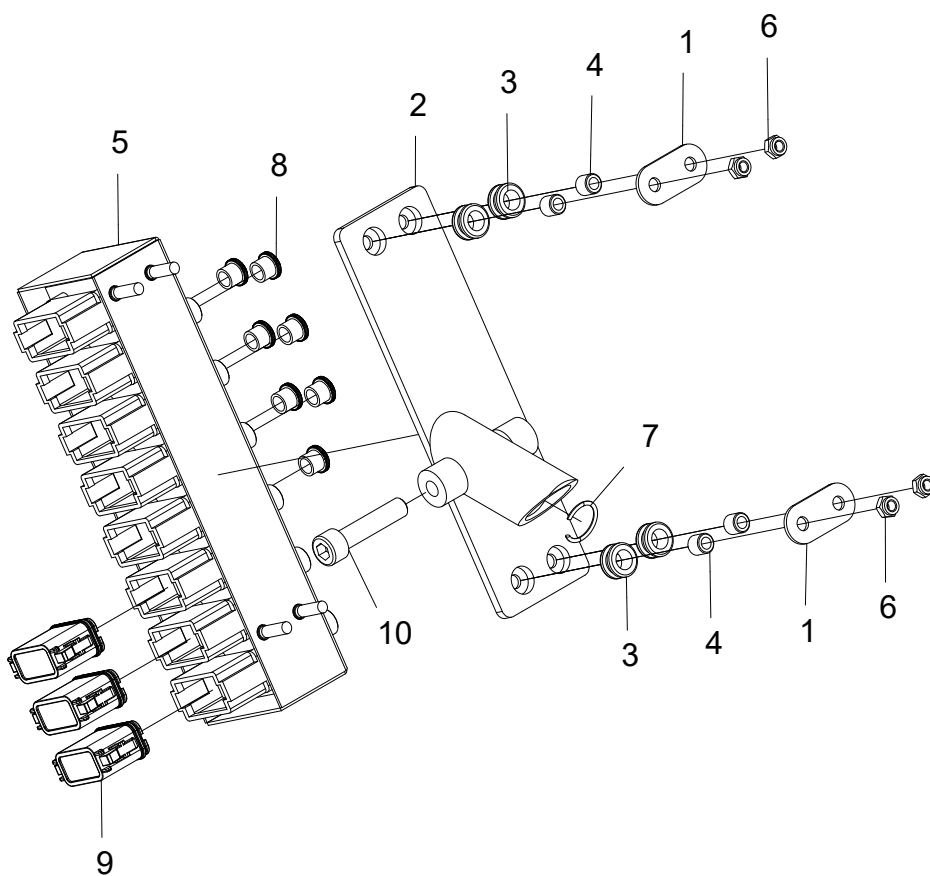
Struktur 033739-2, 039128-2				
Pos.	Art nr.	Kvantitet	Beskrivning	Specifikation
1	401232	1	Kabel	"3"
2	401232	1	Kabel	"4"
3	401232	1	Kabel	"5"
4	401232	1	Kabel	"17"
5	401296	1	Kabel	"1"
6	401296	1	Kabel	"2"
7	401296	1	Kabel	"10"
8	401296	1	Kabel	"9"
9	401296	1	Kabel	"7"
10	401296	1	Kabel	"8"
11	401232	1	Kabel	"6"
12	017283	1	Magnetgivare	"15"
13	017283	1	Magnetgivare	"16"
14	017325	1	Kabel	
15	401232	1	Kabel	"23"
16	401025	1	Kabel	"12/13"
17	401289	1	Magnetgivare	"14"
	013007	1	Magnetgivare	Only / Endast IT/PC
18	401250	1	Kabel	"20"
19	401250	1	Kabel	"21"



Log Max 4000B/ 5000D/ 6000B/ 6000Twin/ 7000C/ 7000Twin/ E6

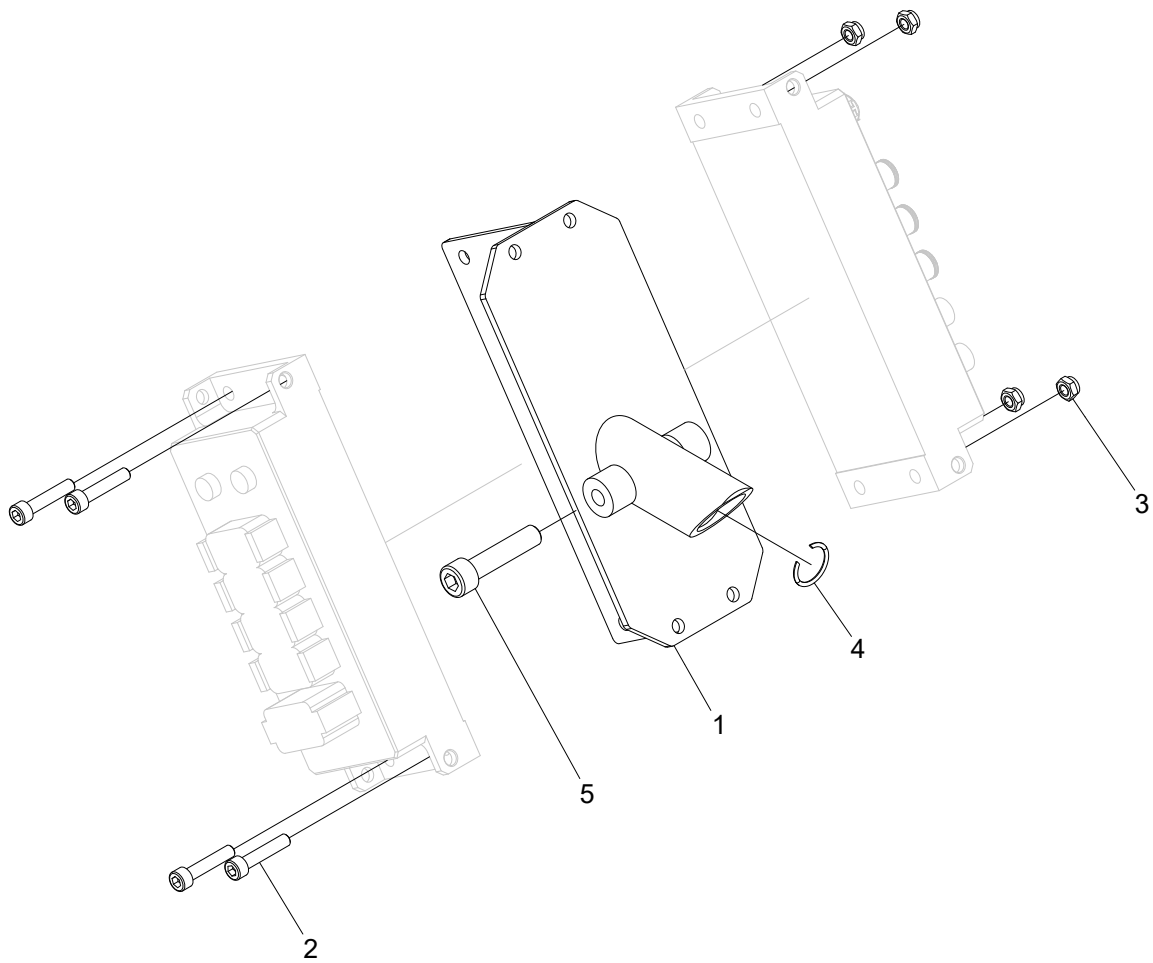
Elsystem, sågenhet 98

Struktur 006612				
Pos.	Art nr.	Kvantitet	Beskrivning	Specifikation
1	017283	2	Magnetgivare	
2	526030	2	Fjäder	
3	017325	1	Kabel	
4	501043	2	Skruv	MC6S M6x12 12.9
5	503065	2	Bricka	M6 Nordlock



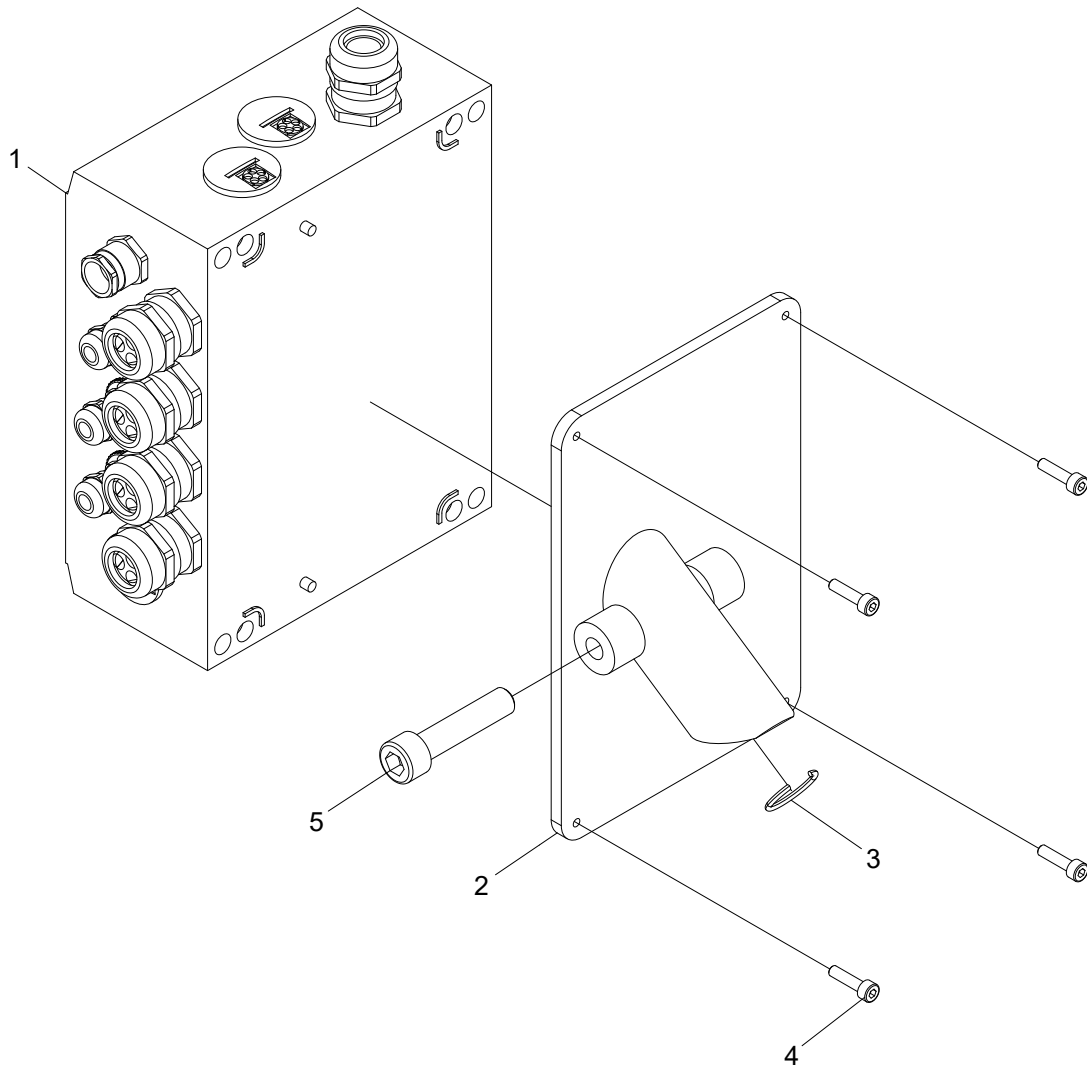
Aggregatmodul, LM510

Struktur 045558				
Pos.	Art nr.	Kvantitet	Beskrivning	Specifikation
1	016852	4	Bricka	
2	018838	1	Fäste	
3	402059	4	Gummibussning	
4	402585	4	Distanshylsa	
5	402610-07	1	Aggregatmodul	
6	502053	4	Mutter	M6
7	517004	1	Låsring	
8	401310	7	Lock	M12
9	402083	3	Plugg	
10	501093	1	Skruv	M10x45 12.9



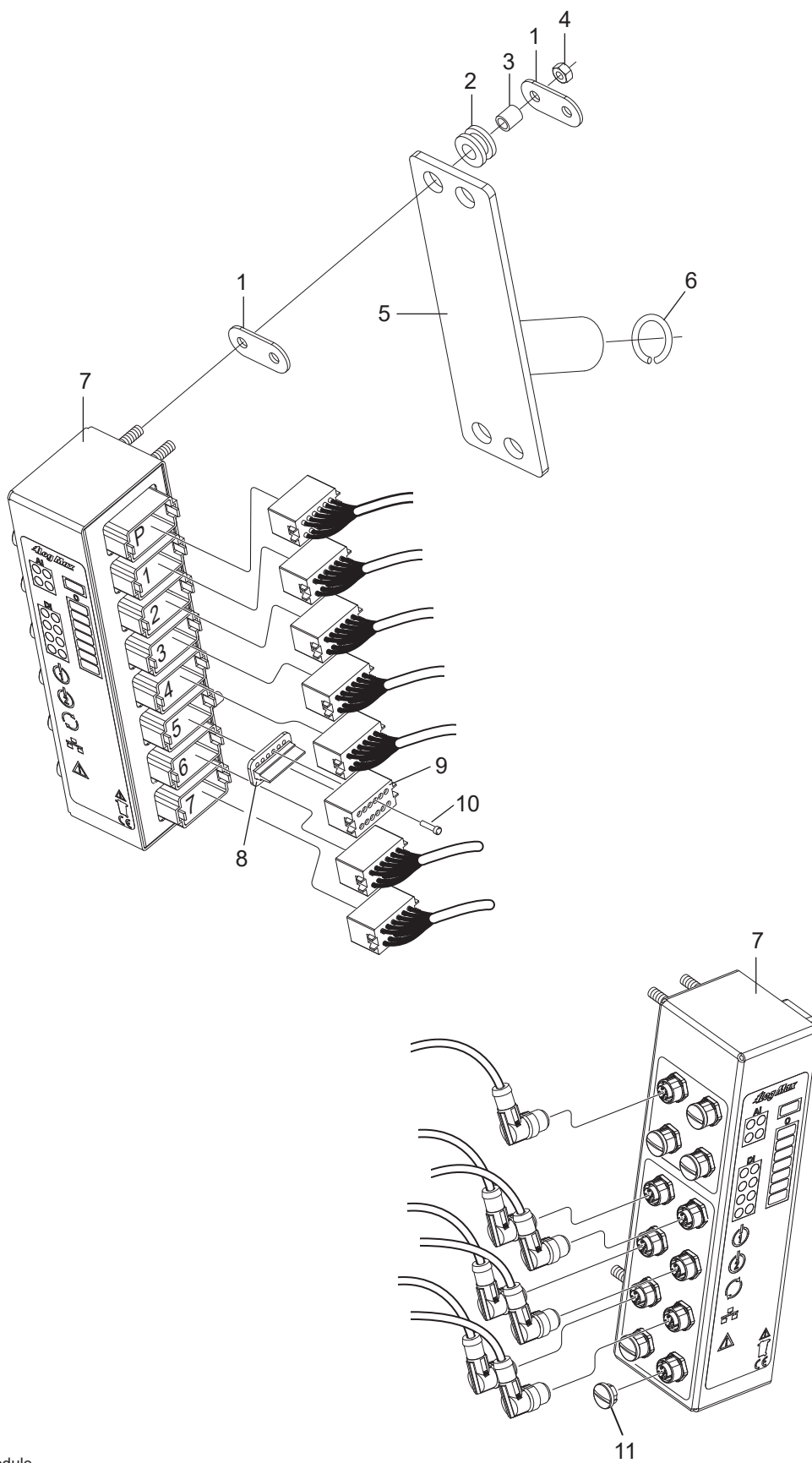
Snabbfäste, Dasa Forester

Struktur 043625				
Pos.	Art nr.	Kvantitet	Beskrivning	Specifikation
1	018839	1	Fäste	
2	501049	4	Skruv	M6x30 12.9
3	502053	4	Mutter	M6
4	517004	1	Låsring	
5	501093	1	Skruv	M10x45 12.9



Snabbfäste, Interface

Struktur 043626				
Pos.	Art nr.	Kvantitet	Beskrivning	Specifikation
1	402205	1	Låda	
2	018840	1	Fäste	
3	517004	1	Låsring	
4	501015	4	Skruv	M4x16 12.9
5	501093	1	Skruv	M10x45 12.9

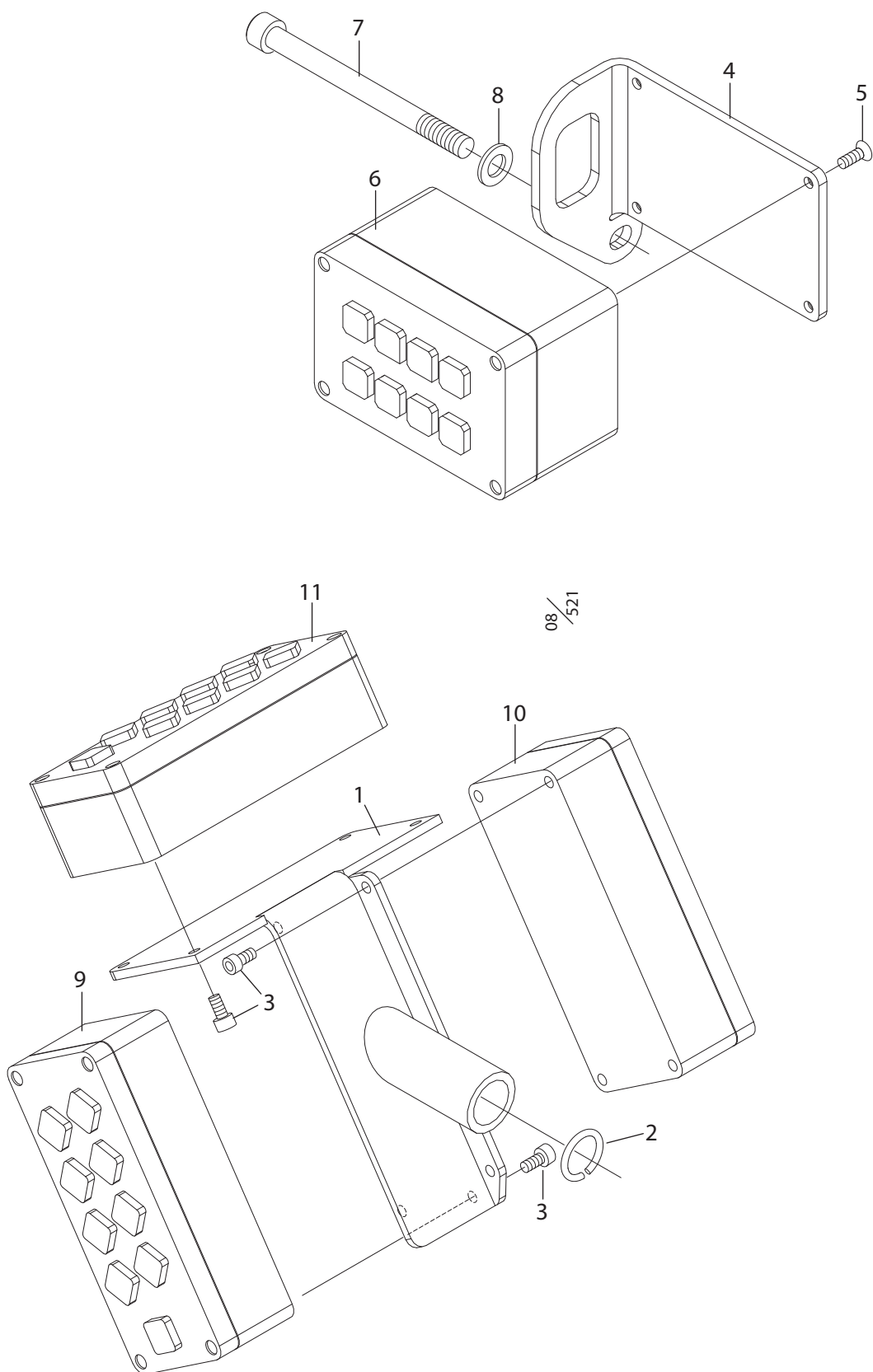


08 /
026

Log Mate 510 Head Module

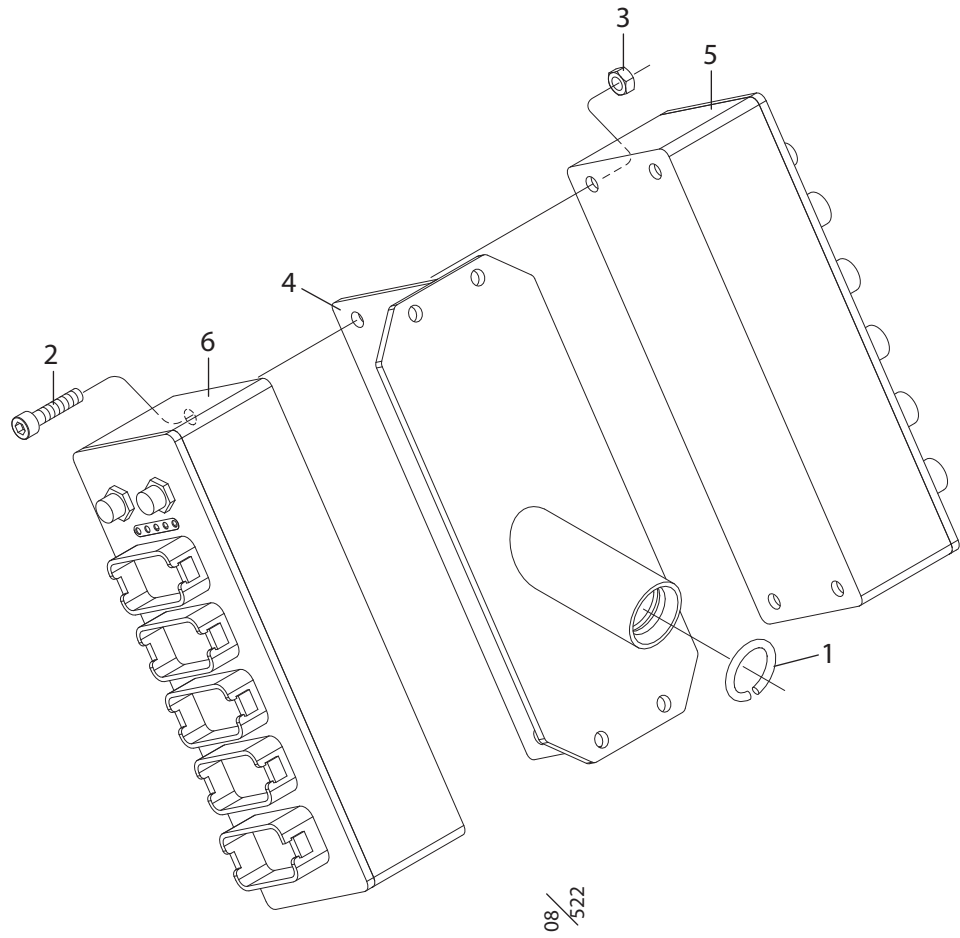
Log Mate 510

Struktur 039126				
Pos.	Art nr.	Kvantitet	Beskrivning	Specifikation
1	016852	4	Bricka	
2	402059	4	Gummibussning	
3	402585	4	Distans	6x10 – 9
4	502053	4	Mutter	M6 Locking FZB
5	016854	1	Fäste	
6	517004	1	Låsring	
7	402610	1	Kopplingsbox	
8	402086	Req / Erf	Låskil	DT06 12 – POL
9	402080	Req / Erf	Kontakt	DT06 – 12SBCE05
10	402077	Req / Erf	Blindplugg	White / Vit
11	401310	Req / Erf	Skyddslock	M12 Female / Hona



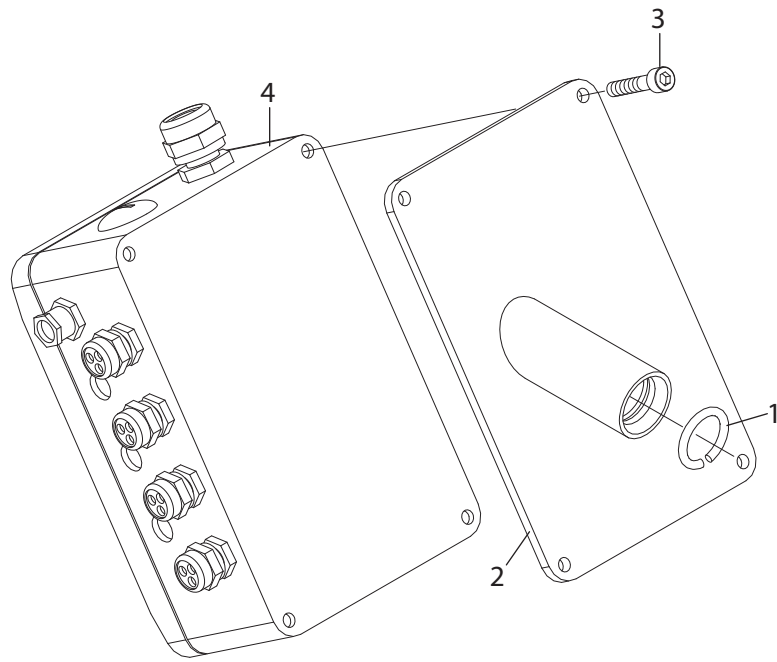
Dasa 4 & Cabswin

Struktur 033742, 039168-3				
Pos.	Art nr.	Kvantitet	Beskrivning	Specifikation
1	014363	1	Fäste	
2	517004	1	Låsring	
3	501028	10	Skruv	MC6S M5x16 12.9
4	014250	1	Fäste	
5	504019	4	Skruv	MF6S M5x16 10.9
6	7032410	1	Box	D4CU Yellow / Gul
7	501104	1	Skruv	MC6S M10x140 12.9
8	503057	1	Bricka	M10 Nordlock
9	7009847	1	Box	D4I8 Red / Röd
10	7009845	1	Box	D408D Blue / Blå
11	7009846	1	Box	D408A Green / Grön



Dasa Forester

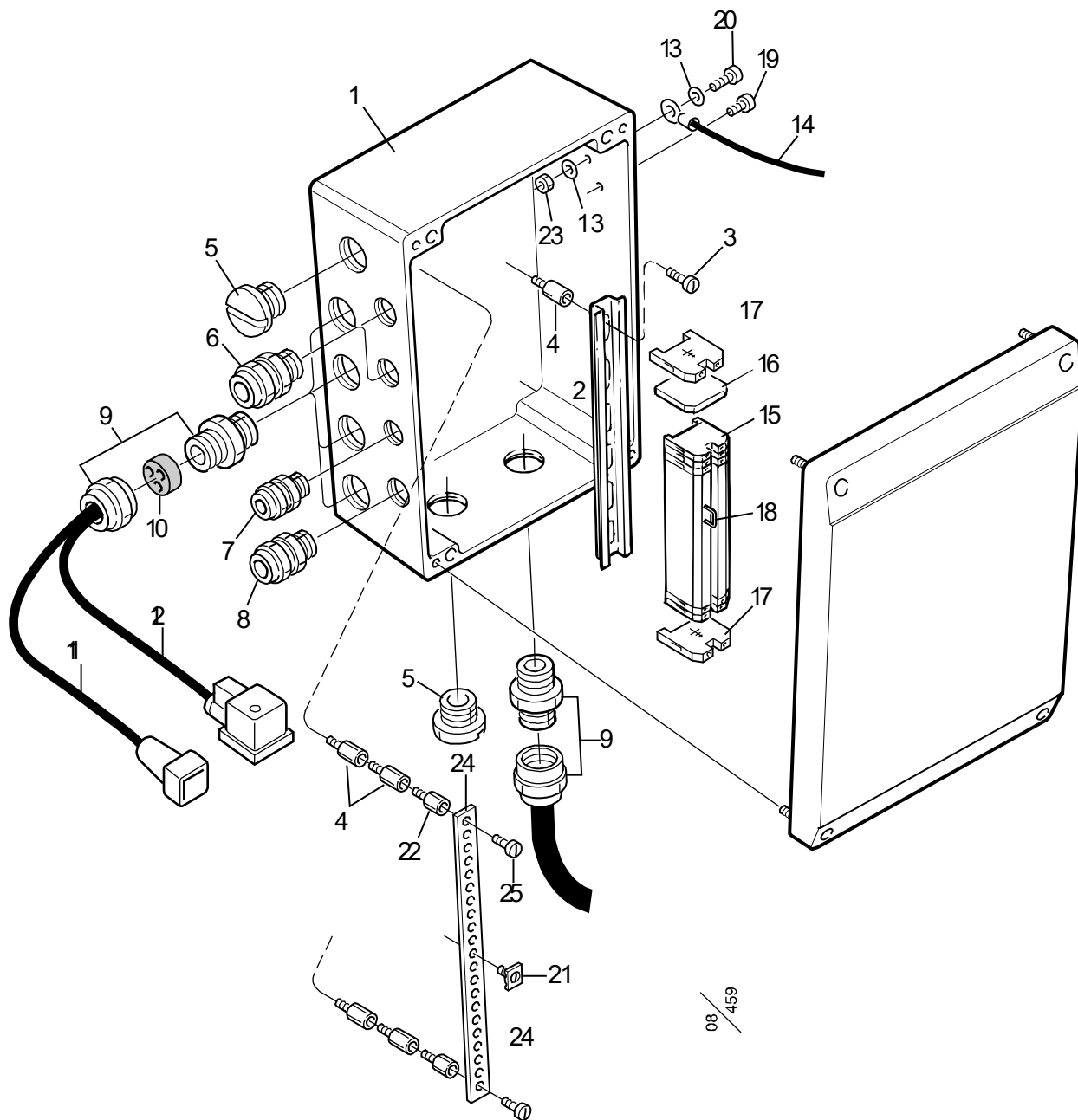
Struktur 039127-2				
Pos.	Art nr.	Kvantitet	Beskrivning	Specifikation
1	517004	1	Låsring	
2	501049	4	Skruv	MC6S M6x30 12.9
3	502053	4	Mutter	M6 Locking FZB
4	017555	1	Fäste	
5	7037701	1	Ingångsbox	Red / Röd
6	7037700	1	Utgångsbox	Green / Grön



08/523

IT/PC & VU

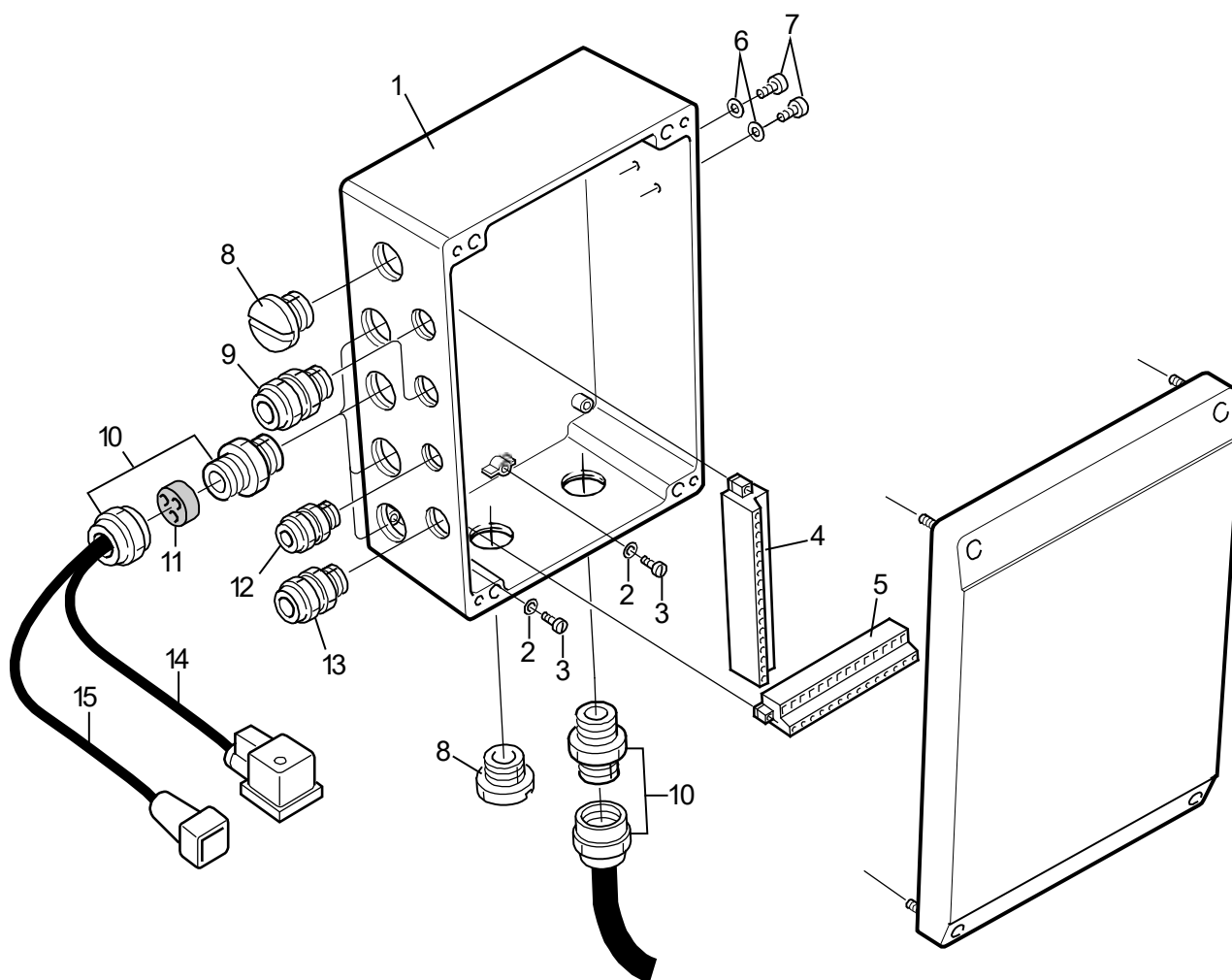
Struktur 033739-2, 039128-2				
Pos.	Art nr.	Kvantitet	Beskrivning	Specifikation
1	517004	1	Låsring	
2	014360	1	Fäste	
3	501015	4	Skruv	MC6S M4x16 12.9
4	402205	1	Ellåda	



Log Max Elláda VU

Kopplingsbox VU

Struktur 033739-2				
Pos.	Art nr.	Kvantitet	Beskrivning	Specifikation
1	402205	1	Ellåda	
2	013207	1	Kopplingsplint kompl	
2	401054	1	Skena	TS15 L=200 mm
3	500513	2	Skruv	MCS 4x5
4	402014	6	Distans	M4x15
5	401071	2	Propp	PG 16
6	401060	2	Kabelförskruvning	PG 7
	401282	2	Reducering	PG11 – PG 7
7	401060	1	Kabelförskruvning	PG 7
8	401093	1	Kabelförskruvning	PG 9
9	401157	5	Kabelförskruvning	PG 16
10	401096	4	Kabeltätning	PG 16 3x6 mm
11	401296	6	Kabel med kontakt	L-90
12	401232	5	Kabel med kontakt	1.5 m
13	503003	2	Bricka	BRB FZB 5.3x10x1.0
14	012605	1	Jordkabel	
15	401051	26	Radklämma	AKZ 2.5
16	401052	1	Ändplatta	AKZ 2.5
17	401101	4	Jordklämma	Yellow- Green /Gul - Grön
18	401058	1	Bygling	AKZ 4
19	500530	1	Skruv	MCS 5x6
20	500532	2	Skruv	MCS 5x10
21	401254	7	Jordningsöverfall	
22	402013	2	Distans	M4x5
23	502003	1	Mutter	M6M M5
24	401253	1	Skena	Cu 12x3
25	500560	2	Skruv	MCS 4x8



08 / 458

Kopplingsbox IT/PC

Struktur 039128-2				
Pos.	Art nr.	Kvantitet	Beskrivning	Specifikation
1	402205	1	Ellåda	
2	503002	4	Bricka	BRB FZB 4.3x9.0x0.8
3	500513	4	Skruv	MCS 4x5
4	401519	2	Kontakt	MSTB-F 18-pin / 18-pol
5	401518	1	Kontakt	MSTB-F 16-pin / 16-pol
6	503003	2	Bricka	BRB FZB 5.3x10x1.0
7	500530	2	Skruv	MCS 5x6
8	401071	2	Propp	PG 16
9	401060	2	Kabelförskruv-ning	PG 7
	401282	2	Reducering	PG11 – PG 7
10	401157	5	Kabelförskruv-ning	PG 16
11	401096	4	Kabeltätning	PG 16 3x6 mm
12	401060	1	Kabelförskruv-ning	PG 7
13	401093	1	Kabelförskruv-ning	PG 9
14	401232	5	Kabel med kontakt	1.5 m
15	401296	6	Kabel med kontakt	L-90

11. Slangsatser

Slangats Log Max 7000Twin**Grundslangsats**

Från agg.nr. 570051

Språk SV

Artikel Nr. 646900/570051

V. 211020

cyl. = cylinder | Hö. = Höger | koppl. = kopplings | Nr. = nummer | Pressm. = Pressmått | Red. = Reducerings
 Stubbe. = Stubbehandling | Sv.matn.cyl. = Svärmatningscylinder | Svärdrädd. = Svärdräddnings | Tot. = Total
 Vä. = Vänster | Ut. = Utvändig | Ö. = Övre | WEOPi = Weo Plug-In

Slangnr.	Anslutningar		Kopplingar		Hylsor Artikel- nr.	Längd Total Kap	Slangtyp		Anmärkning
	Anslutning 1	Anslutning 2	Koppling 1	Koppling 2			Artikelnr.	Standard	
615050	Slangskydd					650 mm	1"		
	Fällänks cyl.								
615051	Slangskydd					750 mm	2"		
	Vä. Hjulmotor								
615051	Slangskydd					750 mm	2"		
	Hö. Hjulmotor								
615047	Skyddsslang 10x6,7					260 mm	10x6,7		
	Ö. Knivsensors								
646940	Hö. N. kniv	BSP -02 Banjo	601531	601539	601539	128 mm	1/4"	615091	
	Smörjhål ram	BSP -02 90	601527	601539	601539	110 mm	290 bar	EN 857 1SC	
646991	Vä. N. kniv	BSP -02 Banjo	601531	601539	601539	88 mm	1/4"	615091	
	Smörjhål ram	BSP -02 90	601527	601539	601539	70 mm	290 bar	EN 857 1SC	
646913	Hö. Block S5 A	BSP -04 Banjo	601149	601125	601125	1593 mm	1/4"	615071	
	Vä. N. Knivcyl. A	BSP -04 Banjo	601149	601125	601125	1540 mm	450 bar	EN 857 2SC	
646914	Hö. Block S5 B	BSP -04 Banjo	601149	601125	601125	1795 mm	1/4"	615071	
	Vä. N. Knivcyl. B	BSP -04 Rak	601150	601125	601125	1750 mm	450 bar	EN 857 2SC	
646915	Hö. Block S5 A	BSP -04 Banjo	601149	601125	601125	1593 mm	1/4"	615071	
	Hö. N. Knivcyl. A	BSP -04 Banjo	601149	601125	601125	1540 mm	450 bar	EN 857 2SC	
646916	Hö. Block S5 B	BSP -04 Banjo	601149	601125	601125	1775 mm	1/4"	615071	
	Hö. N. Knivcyl. B	BSP -04 Rak	601150	601125	601125	1730 mm	450 bar	EN 857 2SC	
646919	Avluftning oljetank	BSP -04 Banjo	601149	601125	601125	551 mm	1/4"	615071	
		BSP -04 Rak Ut.	601159	601125	601125	500 mm	450 bar	EN 857 2SC	

Slangatsats Log Max 7000Twin

Grundslangsats

Från agg.nr. 570051

Språk SV

Artikel Nr. 646900/570051

V. 211020

cyl. = cylinder | Hö. = Höger | koppl. = kopplings | Nr. = nummer | Pressm. = Pressmått | Red. = Reducerings
Stubbe. = Stubbehandling | Sv.matn.cyl. = Svärmatningscylinder | Svärdrädd. = Svärdräddnings | Tot. = Total
Vä. = Vänster | Ut. = Utvändig | Ö. = Övre | WEOPi = Weo Plug-In

Slangnr.	Anslutningar		Kopplingar		Hylsor Artikel- nr.	Längd Total Kap	Slangtyp		Anmärkning Slangskydd
	Anslutning 1	Koppling 1	Artikel- nr.	Storlek			Artikelnr.		
	Anslutning 2	Koppling 2	nr.	Tryckklass			Standard		
646920	Vä. Block SM	BSP -04 90	601170	601125	216 mm	1/4"	615071		
	Mätuttag SM	BSP -04 Rak	601150	601125	180 mm	450 bar	EN 857 2SC		
646921	Vä. Block P2	BSP -04 90	601170	601125	226 mm	1/4"	615071		
	Mätuttag P2	BSP -04 Rak	601150	601125	190 mm	450 bar	EN 857 2SC		
646938	Hö. Block S4 TP	BSP -04 90	601170	601125	316 mm	1/4"	615071		
	Mätuttag TP	BSP -04 Rak	601150	601125	280 mm	450 bar	EN 857 2SC		
646994	Hö. Block S1 PM2	BSP -04 Rak	601150	601125	470 mm	1/4"	615071		
	Vä. Block PS	BSP -04 90	601160	601125	420 mm	450 bar	EN 857 2SC		
646995	Vä. Block A51	BSP -04 90	601160	601125	400 mm	1/4"	615071		
	Akkumulator	BSP -06 90	601533	601125	340 mm	450 bar	EN 857 2SC		
646998	Hö. Block S1 PM2	BSP -04 90	601170	601125	260 mm	1/4"	615071		
	Mätuttag PM2	BSP -04 Rak	601150	601125	210 mm	450 bar	EN 857 2SC		
646917	Vä. Block A32	BSP -06 90	601161	601121	1691 mm	3/8"	615072		
	Fällänks cyl. A	BSP -06 Rak	601151	601121	1640 mm	385 bar	EN 857 2SC		
646918	Vä. Block B3	BSP -06 90	601171	601121	1511 mm	3/8"	615072		
	Fällänks cyl. B	BSP -06 Rak	601151	601121	1470 mm	385 bar	EN 857 2SC		
646922	Mätjulvarm	BSP -06 Rak	601151	601121	550 mm	3/8"	615072	Pressm. 22	
	Fäste			601121	530 mm	385 bar	EN 857 2SC		
646926	Vä. Block B42	BSP -06 90	601171	601121	805 mm	3/8"	615072	30°	
	Vä. Hjulvarms cyl. A	BSP -06 Banjo	601148	601121	760 mm	385 bar	EN 857 2SC		
646927	Vä. Block A42	BSP -06 90	601171	601121	941 mm	3/8"	615072		
	Vä. Hjulvarms cyl. B	BSP -06 Rak	601151	601121	900 mm	385 bar	EN 857 2SC		

Slangats Log Max 7000Twin**Grundslangsats**

Från agg.nr. 570051

Språk SV

Artikel Nr. 646900/570051

V. 211020

cyl. = cylinder | Hö. = Höger | koppl. = kopplings | Nr. = nummer | Pressm. = Pressmått | Red. = Reducerings
 Stubbe. = Stubbehandling | Sv.matn.cyl. = Svärmatningscylinder | Svärdrädd. = Svärdräddnings | Tot. = Total
 Vä. = Vänster | Ut. = Utvändig | Ö. = Övre | WEOPi = Weo Plug-In

Slangnr.	Anslutningar		Kopplingar		Hylsor Artikel- nr.	Längd Total Kap	Slangtyp		Anmärkning Slangskydd	
	Anslutning 1	Anslutning 2	Koppling 1	Koppling 2			Artikelnr.	Tryckklass		Standard
646928	Vä. Block B41		BSP -06 90		601171	601121	1155 mm	3/8"	615072	45°
	Hö. Hjularmscyl. A		BSP -06 Banjo		601148	601121	1110 mm	385 bar	EN 857 2SC	
646929	Vä. Block A43		BSP -06 90		601171	601121	1391 mm	3/8"	615072	
	Hö. Hjularmscyl. B		BSP -06 Rak		601151	601121	1350 mm	385 bar	EN 857 2SC	
646930	Hö. Block S6 B		BSP -06 Rak		601151	601121	451 mm	3/8"	615072	
	Hö. Knivcyl. B		BSP -06 90		601171	601121	410 mm	385 bar	EN 857 2SC	
646931	Hö. Block S6 B		BSP -06 Rak		601151	601121	401 mm	3/8"	615072	
	Vä. Knivcyl. B		BSP -06 90		601171	601121	360 mm	385 bar	EN 857 2SC	
646932	Hö. Block S6 A		BSP -06 Rak		601151	601121	914 mm	3/8"	615072	
	Hö. Knivcyl. A		BSP -06 Banjo		601148	601121	870 mm	385 bar	EN 857 2SC	
646933	Hö. Block S6 A		BSP -06 90		601171	601121	545 mm	3/8"	615072	
	Vä. Knivcyl. A		BSP -06 Banjo		601148	601121	500 mm	385 bar	EN 857 2SC	
646936	Vä. Block B43		BSP -06 Rak		601151	601121	172 mm	3/8"	615072	
	Akkumulatör		BSP -08 Banjo		601370	601121	120 mm	385 bar	EN 857 2SC	
646954	Hö. Block S1 DR1		BSP -06 Rak		601151	601121	631 mm	3/8"	615072	
	Hö. Hjulmotor D		BSP -06 90		601171	601121	590 mm	385 bar	EN 857 2SC	
646955	Hö. Block S1 DR2		BSP -06 45		601176	601121	1153 mm	3/8"	615072	
	Vä. Hjulmotor D		BSP -06 90		601171	601121	1090 mm	385 bar	EN 857 2SC	
646996	Akkumulatör		BSP -06 45		601176	601121	318 mm	3/8"	615072	
	Mätjulscyl. B		BSP -06 45		601176	601121	220 mm	385 bar	EN 857 2SC	
646997	Mätjulscyl. A		BSP -06 90		601161	601121	680 mm	3/8"	615072	
	Vä. Block B5		BSP -04 Banjo		601136	601121	610 mm	385 bar	EN 857 2SC	

Slangats Log Max 7000Twin

Grundslangsats

Från agg.nr. 570051

Språk SV

Artikel Nr. 646900/570051

V. 211020

cyl. = cylinder | Hö. = Höger | koppl. = kopplings | Nr. = nummer | Pressm. = Pressmått | Red. = Reducerings
Stubbe. = Stubbehandling | Sv.matn.cyl. = Svårdmatningscylander | Svårdrädd. = Svårdräddnings | Tot. = Total
Vä. = Vänster | Ut. = Utvändig | Ö. = Övre | WEOPi = Weo Plug-In

Slangnr.	Anslutningar		Kopplingar		Hylsor Artikel- nr.	Längd Total Kap	Slangtyp		Anmärkning Slangskydd
	Anslutning 1	Anslutning 2	Koppling 1	Koppling 2			Storlek	Artikelnr.	
			Artikel- nr.	nr.			Tryckklass	Standard	
646999	Hö. Block S1 DR5		BSP -06 90		601161	610 mm	3/8"	615072	
	Vä. Block DR		BSP -06 Rak		601151	550 mm	385 bar	EN 857 2SC	
646934	Hö. Block S1 PR		BSP -08 Rak		601152	311 mm	1/2"	615073	
	Vä. Block P3		BSP -08 Banjo		601184	260 mm	345 bar	EN 857 2SC	
646935	Hö. Block S1 TR		BSP -08 Rak		601152	321 mm	1/2"	615073	
	Vä. Block T3		BSP -08 Banjo		601184	270 mm	345 bar	EN 857 2SC	
646944	Hö. Block S1 Psaw		BSP -12 90		601372	935 mm	3/4"	615005	
	Sågventil P		BSP -12 Rak		601153	880 mm	375 bar	EN 857 2SC	
646950	Hö. Block S2 A		BSP -12 90		601372	685 mm	3/4"	615005	
	Hö. Hjulmotor A		BSP -12 Rak		601153	630 mm	375 bar	EN 857 2SC	
646951	Hö. Block S2 B		BSP -12 90		601372	675 mm	3/4"	615005	
	Hö. Hjulmotor B		BSP -12 Rak		601153	620 mm	375 bar	EN 857 2SC	
646952	Hö. Block S3 A		BSP -12 90		601372	1235 mm	3/4"	615005	
	Vä. Hjulmotor B		BSP -12 Rak		601153	1180 mm	375 bar	EN 857 2SC	
646953	Hö. Block S3 B		BSP -12 90		601372	1345 mm	3/4"	615005	
	Vä. Hjulmotor A		BSP -12 Rak		601153	1290 mm	375 bar	EN 857 2SC	

Slangats Log Max 7000Twin
SuperCut 100 - 19cc

Från agg.nr. 570051

Språk SV

Artikel Nr. 646901/570051

V. 211020

cyl. = cylinder | Hö. = Höger | koppl. = kopplings | Nr. = nummer | Pressm. = Pressmått | Red. = Reducerings
 Stubbe. = Stubbehandling | Sv.matn.cyl. = Svärmatningscylinder | Svärdrädd. = Svärdräddnings | Tot. = Total
 Vä. = Vänster | Ut. = Utvändig | Ö. = Övre | WEOPI = Weo Plug-In

Slangnr.	Anslutningar		Kopplingar		Hylsor Artikel- nr.	Längd Total Kap	Slangtyp		Anmärkning Slangskydd	
	Anslutning 1	Anslutning 2	Koppling 1	Koppling 2			Artikelnr.	Standard		Storlek Tryckklass
646910	Hö. Block S1 T4		BSP -12 45		601178	601123	2093 mm	3/4"	615074	
	Sågmotor B		BSP -12 Rak		601153	601123	2000 mm	280 bar	EN 857 2SC	
646911	Sågventil SP		BSP -12 Rak		601153	601371	1313 mm	3/4"	615005	
	Sågmotor A		BSP -12 Rak		601153	601371	1260 mm	375 bar	EN 857 2SC	
646979	Stubbe.		BSP -04 Rak		601150	601125	1797 mm	1/4"	615071	
	Fäste		BSP -04 Rak		601150	601125	1760 mm	450 bar	EN 857 2SC	
646980	Red. Block DR8		BSP -06 Rak		601151	601121	604 mm	3/8"	615072	
	Sågmotor D		BSP -06 Banjo		601148	601121	560 mm	385 bar	EN 857 2SC	
646981	Hö. Block S1 DR3		BSP -06 90		601171	601121	1401 mm	3/8"	615072	
	Red. Block DR9		BSP -06 Rak		601151	601121	1360 mm	385 bar	EN 857 2SC	
646982	Sågventil P5		BSP -04 Banjo		601149	601125	1123 mm	1/4"	615071	
	Red. Block P6		BSP -04 Banjo		601149	601125	1070 mm	450 bar	EN 857 2SC	
646983	Red. Block PR2		BSP -04 Banjo		601149	601539	874 mm	1/4"	615091	
	Sågmotor S		BSP -02 90		601527	601539	830 mm	290 bar	EN 857 1SC	
646984	Vä. Block A1		BSP -06 90		601161	601121	2002 mm	3/8"	615072	
	Svärmatningscyl. B		BSP -06 90		601171	601121	1950 mm	385 bar	EN 857 2SC	
646985	Vä. Block B1		BSP -06 90		601171	601121	1772 mm	3/8"	615072	
	Svärmatningscyl. A		BSP -06 90		601171	601121	1730 mm	385 bar	EN 857 2SC	
646986	Easy Greasy		BSP -02 90		601527	601539	305 mm	1/4"	615091	
	Sågmotor R		BSP -02 90		601527	601539	270 mm	290 bar	EN 857 1SC	
646987	Smörjhål ram		BSP -02 90		601527	601539	185 mm	1/4"	615091	
	Sågmotor		BSP -02 90		601527	601539	150 mm	290 bar	EN 857 1SC	

Slangatsats Log Max 7000Twin

Hjulmotor V12

Från agg.nr. 570001

Språk SV

Artikel Nr. 646902/570001

V. 211020

cyl. = cylinder | Hö. = Höger | koppl. = kopplings | Nr. = nummer | Pressm. = Pressmått | Red. = Reducerings
Stubbe. = Stubbehandling | Sv.matn.cyl. = Svärmatningscylinde | Svärdrädd. = Svärdräddnings | Tot. = Total
Vä. = Vänster | Ut. = Utvändig | Ö. = Övre | WEOPi = Weo Plug-In

Slangnr.	Anslutningar		Kopplingar		Hylsor Artikel- nr.	Längd Total Kap	Slangtyp		Anmärkning	
	Anslutning 1	Anslutning 2	Koppling 1	Koppling 2			Artikelnr.	Storlek		Standard
646950	Hö. Block S2 A	BSP -12 90	601372	601371	685 mm	3/4"	615005			
		BSP -12 Rak	601153	601371	630 mm	375 bar	EN 857 2SC			
646951	Hö. Block S2 B	BSP -12 90	601372	601371	675 mm	3/4"	615005			
		BSP -12 Rak	601153	601371	620 mm	375 bar	EN 857 2SC			
646952	Hö. Block S3 A	BSP -12 90	601372	601371	1235 mm	3/4"	615005			
		BSP -12 Rak	601153	601371	1180 mm	375 bar	EN 857 2SC			
646953	Hö. Block S3 B	BSP -12 90	601372	601371	1345 mm	3/4"	615005			
		BSP -12 Rak	601153	601371	1290 mm	375 bar	EN 857 2SC			
646954	Hö. Block S1 DR1	BSP -06 Rak	601151	601121	631 mm	3/8"	615072			
		BSP -06 90	601171	601121	590 mm	385 bar	EN 857 2SC			
646955	Hö. Block S1 DR2	BSP -06 45	601176	601121	1153 mm	3/8"	615072			
		BSP -06 90	601171	601121	1090 mm	385 bar	EN 857 2SC			

Slangats Log Max 7000Twin**SuperCut 100 - 30cc**

Från agg.nr. 570051

Språk SV

Artikel Nr. 646903/570051

V. 211020

cyl. = cylinder | Hö. = Höger | koppl. = kopplings | Nr. = nummer | Pressm. = Pressmått | Red. = Reducerings
 Stubbe. = Stubbehandling | Sv.matn.cyl. = Svärmatningscylinder | Svärdrädd. = Svärdräddnings | Tot. = Total
 Vä. = Vänster | Ut. = Utvändigt | Ö. = Övre | WEOPi = Weo Plug-In

Slangnr.	Anslutningar		Kopplingar		Hylsor Artikel- nr.	Längd Total Kap	Slangtyp		Anmärkning Slangskydd
	Anslutning 1	Anslutning 2	Koppling 1	Koppling 2			Artikelnr.	Standard	
646983	Red. Block PR2		BSP -04 Banjo		601539	874 mm	1/4"	615091	
	Sågmotor S		BSP -02 90		601539	830 mm	290 bar	EN 857 1SC	
646986	Easy Greasy		BSP -02 90		601539	305 mm	1/4"	615091	
	Sågmotor R		BSP -02 90		601539	270 mm	290 bar	EN 857 1SC	
646987	Smörjhål ram		BSP -02 90		601539	185 mm	1/4"	615091	
	Sågmotor		BSP -02 90		601539	150 mm	290 bar	EN 857 1SC	
646979	Stubbe.		BSP -04 Rak		601125	1797 mm	1/4"	615071	
	Fäste		BSP -04 Rak		601125	1760 mm	450 bar	EN 857 2SC	
646982	Sågventil P5		BSP -04 Banjo		601125	1123 mm	1/4"	615071	
	Red. Block P6		BSP -04 Banjo		601125	1070 mm	450 bar	EN 857 2SC	
646981	Hö. Block S1 DR3		BSP -06 90		601121	1401 mm	3/8"	615072	
	Red. Block DR9		BSP -06 Rak		601121	1360 mm	385 bar	EN 857 2SC	
646984	Vä. Block A1		BSP -06 90		601121	2002 mm	3/8"	615072	
	Svärmatningscyl. B		BSP -06 90		601121	1950 mm	385 bar	EN 857 2SC	
646985	Vä. Block B1		BSP -06 90		601121	1772 mm	3/8"	615072	
	Svärmatningscyl. A		BSP -06 90		601121	1730 mm	385 bar	EN 857 2SC	
646990	Red. Block DR8		BSP -06 90		601121	491 mm	3/8"	615072	
	Sågmotor D		BSP -06 Rak		601121	440 mm	385 bar	EN 857 2SC	
646401	Hö. Block S1 T4		BSP -12 Rak		601123	1880 mm	3/4"	615074	
	Sågmotor B		BSP -12 Rak		601123	1820 mm	280 bar	EN 857 2SC	
646989	Sågventil SP		BSP -12 Rak		601371	1313 mm	3/4"	615005	
	Sågmotor A		BSP -12 Rak		601371	1260 mm	375 bar	EN 857 2SC	

Slangats Log Max 7000Twin

Såg 98 XL

Från agg.nr. 570051

Språk SV

Artikel Nr. 646905/570051

V. 211020

cyl. = cylinder | Hö. = Höger | koppl. = kopplings | Nr. = nummer | Pressm. = Pressmått | Red. = Reducerings
Stubbe. = Stubbehandling | Sv.matn.cyl. = Svärdmatningscylinder | Svärdrädd. = Svärdräddnings | Tot. = Total
Vä. = Vänster | Ut. = Utvändig | Ö. = Övre | WEOPi = Weo Plug-In

Slangnr.	Anslutningar		Kopplingar		Hylsor Artikel- nr.	Längd Total Kap	Slangtyp		Anmärkning		
	Anslutning 1	Anslutning 2	Koppling 1	Koppling 2			Artikel- nr.	Storlek		Tryckklass	Artikelnr. Standard
646400	Hö. Block S1 T4		BSP -12 Rak		601153	601123	1903 mm	3/4"	615074		
	Sågmotor B		BSP -12 Rak		601153	601123	1850 mm	280 bar	EN 857 2SC		
646911	Sågventil SP		BSP -12 Rak		601153	601371	1313 mm	3/4"	615005		
	Sågmotor A		BSP -12 Rak		601153	601371	1260 mm	375 bar	EN 857 2SC		
646912	Hö. Block S1 DR3		BSP -06 90		601171	601121	2075 mm	3/8"	615072		
	Sågmotor D		BSP -06 Banjo		601148	601121	2030 mm	385 bar	EN 857 2SC		
646941	Easy Greasy		BSP -04 Banjo		601149	601125	264 mm	1/4"	615071		
	Sågenhet		BSP -04 90		601170	601125	220 mm	450 bar	EN 857 2SC		
646942	Vä. Block B1		BSP -04 Banjo		601149	601125	1964 mm	1/4"	615071		
	Svärdmatningscyl. A		BSP -04 90		601170	601125	1920 mm	450 bar	EN 857 2SC		
646943	Vä. Block A1		BSP -04 Banjo		601149	601125	2143 mm	1/4"	615071		
	Svärdmatningscyl. B		BSP -04 90		601160	601125	2090 mm	450 bar	EN 857 2SC		

Slangats Log Max 7000Twin
Monteringssats universal

Från agg.nr. 570xxx

Språk SV

Artikel Nr. 646906/XXXXXX

V. 211020

cyl. = cylinder | Hö. = Höger | koppl. = kopplings | Nr. = nummer | Pressm. = Pressmått | Red. = Reducerings
 Stubbe. = Stubbehandling | Sv.matn.cyl. = Svärmatningscylinder | Svärdrädd. = Svärdräddnings | Tot. = Total
 Vä. = Vänster | Ut. = Utvändig | Ö. = Övre | WEOPi = Weo Plug-In

Slangnr.	Anslutningar		Kopplingar		Hylsor Artikel- nr.	Längd Total Kap	Slangtyp		Anmärkning Slangskydd
	Anslutning 1	Anslutning 2	Koppling 1	Koppling 2			Artikelnr.	Tryckklass	
645627	Kranspets		BSP -16 Rak		601157	601142	1"	615084	Märkt P
	Hö. Block S1 P		BSP -16 Rak		601157	601142	345 bar	SAE 100 R13	
645628	Kranspets		BSP -16 Rak		601157	601142	1"	615084	Märkt T
	Hö. Block S1 T		BSP -16 Rak		601157	601142	345 bar	SAE 100 R13	
645629	Kranspets		BSP -08 Rak		601152	601130	1/2"	615035	Märkt DR
	Hö. Block S1 DR3		BSP -08 Rak		601152	601130	470 bar	EN 857 2SC	
649050	Kranspets		BSP -12 Rak		601153	601371	3/4"	615083	Märkt EL
	Fäste ram		BSP -12 Rak		601153	601371	345 bar	SAE 100 R13	

Slangatsats Log Max 7000Twin

Språk SV

Rotatorstyrning

Artikel Nr. 646907/570001

Från agg.nr. 570001

V. 211020

cyl. = cylinder | Hö. = Höger | koppl. = kopplings | Nr. = nummer | Pressm. = Pressmått | Red. = Reducering
Stubbe. = Stubbehandling | Sv.matn.cyl. = Svärmatningscylinder | Svärdrädd. = Svärdräddnings | Tot. = Total
Vä. = Vänster | Ut. = Utvändig | Ö. = Övre | WEOPi = Weo Plug-In

Slangnr.	Anslutningar		Kopplingar		Hylsor Artikel- nr.	Längd Total Kap	Slangtyp		Anmärkning Slangskydd
	Anslutning 1	Anslutning 2	Koppling 1	Koppling 2			Artikelnr.	Standard	
646945	Vä. Block A2		BSP -04 90		601170	1836 mm	1/4"	615071	Märkes A
	Slang 6947 A		BSP -04 Rak		601150	1800 mm	450 bar	EN 857 2SC	
646946	Vä. Block B2		BSP -04 90		601170	1836 mm	1/4"	615071	Märkes B
	Slang 6948 B		BSP -04 Rak		601150	1800 mm	450 bar	EN 857 2SC	
646947	Slang 6945 A		BSP -04 Rak		601150	885 mm	1/4"	615071	Märkes A
	Rotator A		BSP -04 Banjo		601149	840 mm	450 bar	EN 857 2SC	
646948	Slang 6946 B		BSP -04 Rak		601150	885 mm	1/4"	615071	Märkes B
	Rotator B		BSP -04 Banjo		601149	840 mm	450 bar	EN 857 2SC	

Slangats Log Max 7000Twin**Hjulmotor MS11**

Från agg.nr. 570019

Språk SV

Artikel Nr. 646908/570019

V. 211020

cyl. = cylinder | Hö. = Höger | koppl. = kopplings | Nr. = nummer | Pressm. = Pressmått | Red. = Reducerings
 Stubbe. = Stubbehandling | Sv.matn.cyl. = Svärmatningscylinder | Svärdrädd. = Svärdräddnings | Tot. = Total
 Vä. = Vänster | Ut. = Utvändig | Ö. = Övre | WEOPi = Weo Plug-In

Slangnr.	Anslutningar		Kopplingar		Hylsor Artikel- nr.	Längd Total Kap	Slangtyp		Anmärkning Slangskydd	
	Anslutning 1	Anslutning 2	Koppling 1	Koppling 2			Artikelnr.	Tryckklass		Standard
646954	Hö. Block S1 DR1		BSP -06 Rak		601151	601121	631 mm	3/8"	615072	
	Hö. Hjulmotor D		BSP -06 90		601171	601121	590 mm	385 bar	EN 857 2SC	
646955	Hö. Block S1 DR2		BSP -06 45		601176	601121	1153 mm	3/8"	615072	
	Vä. Hjulmotor D		BSP -06 90		601171	601121	1090 mm	385 bar	EN 857 2SC	
646960	Hö. Block S2 A		BSP -12 90		601372	601371	796 mm	3/4"	615005	180°
	Hö. Hjulmotor R		BSP -12 90		601372	601371	740 mm	375 bar	EN 857 2SC	
646961	Hö. Block S2 B		BSP -12 90		601372	601371	786 mm	3/4"	615005	190°
	Hö. Hjulmotor L		BSP -12 90		601372	601371	730 mm	375 bar	EN 857 2SC	
646962	Hö. Block S3 A		BSP -12 90		601372	601371	1346 mm	3/4"	615005	180°
	Vä. Hjulmotor L		BSP -12 90		601372	601371	1290 mm	375 bar	EN 857 2SC	
646963	Hö. Block S3 B		BSP -12 90		601372	601371	1446 mm	3/4"	615005	270°
	Vä. Hjulmotor R		BSP -12 90		601372	601371	1390 mm	375 bar	EN 857 2SC	

Slangats Log Max 7000Twin

Färgmärkningsutrustning

Från agg.nr. 5700XX

Språk SV

Artikel Nr. 646909/5700XX

V. 211020

cyl. = cylinder | Hö. = Höger | koppl. = kopplings | Nr. = nummer | Pressm. = Pressmått | Red. = Reducerings
Stubbe. = Stubbehandling | Sv.matn.cyl. = Svärmatningscylinder | Svärdrädd. = Svärdräddnings | Tot. = Total
Vä. = Vänster | Ut. = Utvändig | Ö. = Övre | WEOPi = Weo Plug-In

Slangnr.	Anslutningar		Kopplingar		Hylsor Artikel- nr.	Längd Total Kap	Slangtyp		Anmärkning Slangskydd
	1	2	1	2			Storlek	Artikelnr.	
	Artikel- nr.	Artikel- nr.	nr.	nr.			Tryckklass	Standard	
615049						1900 mm	3/4"		
615055						600 mm	1/2"		
646964	Vä. Block PM	BSP -02 Banjo	601531	601539	601539	26 mm	1/4"	615091	90°
	Färgpump P	BSP -04 90	601160	601539	601539	290 bar	290 bar	EN 857 1SC	
646965	Hö. Block S1 DR6	BSP -02 Banjo	601531	601539	601539	26 mm	1/4"	615091	90°
	Färgpump DR	BSP -04 90	601160	601539	601539	290 bar	290 bar	EN 857 1SC	
646966	Vä. Färgtank	BSP -04 Banjo	601149	601539	601539	27 mm	1/4"	615091	
	Adapter 1	BSP -02 Rak	601529	601539	601539	290 bar	290 bar	EN 857 1SC	
646967	Hö. Färgtank	BSP -04 Banjo	601149	601539	601539	27 mm	1/4"	615091	
	Adapter 2	BSP -02 Rak	601529	601539	601539	290 bar	290 bar	EN 857 1SC	
646968	Adapter 1	BSP -02 Rak	601529	601539	601539	26 mm	1/4"	615091	
	Färgpump C1T	BSP -04 90	601160	601539	601539	290 bar	290 bar	EN 857 1SC	
646969	Adapter 2	BSP -02 Rak	601529	601539	601539	26 mm	1/4"	615091	
	Färgpump C2T	BSP -04 90	601160	601539	601539	290 bar	290 bar	EN 857 1SC	
646970	Färgpump C1P	BSP -02 90	601527	601539	601539	18 mm	1/4"	615091	
	Färgblock 1	BSP -02 Rak	601529	601539	601539	290 bar	290 bar	EN 857 1SC	
646971	Färgpump C2P	BSP -02 90	601527	601539	601539	18 mm	1/4"	615091	
	Färgblock 2	BSP -02 Rak	601529	601539	601539	290 bar	290 bar	EN 857 1SC	

Slangats Log Max 7000Twin**Övriga slangar**

Från agg.nr. xxxxxxx

Språk SV

Artikel Nr. 646919/XXXXXX

V. 211020

cyl. = cylinder | Hö. = Höger | koppl. = kopplings | Nr. = nummer | Pressm. = Pressmått | Red. = Reducerings
 Stubbe. = Stubbehandling | Sv.matn.cyl. = Svärmatningscylinder | Svärdrädd. = Svärdräddnings | Tot. = Total
 Vä. = Vänster | Ut. = Utvändig | Ö. = Övre | WEOPi = Weo Plug-In

Slangnr.	Anslutningar		Kopplingar		Hylsor Artikel- nr.	Längd Total Kap	Slangtyp		Anmärkning Slangskydd	
	Anslutning 1	Anslutning 2	Koppling 1	Koppling 2			Artikelnr.	Standard		Storlek Tryckklass
646992	Stubbe. 1		BSP -04 Rak		601150	601125	1796 mm	1/4"	615071	
646993	Svivel		BSP -04 90		601170	601125	1760 mm	450 bar	EN 857 2SC	
	Svivel		BSP -04 Rak		601150	601539	317 mm	1/4"	615091	
	Svärdfäste		BSP -04 Rak		601150	601539	280 mm	290 bar	EN 857 1SC	

Log Max

7000Twin

Reservdels-
katalog

570061-

SV

Log Max

7000Twin

Reservdels-
katalog

570061-

SV

Log Max

7000Twin

Reservdels-
katalog

570061-

SV

Log Max

7000Twin

Reservdels-
katalog

570061-

SV

Log Max

7000Twin

Reservdels-
katalog

570061-

SV

Log Max

7000Twin

Reservdels-
katalog

570061-

SV

Log Max

7000Twin

Reservdels-
katalog

570061-

SV