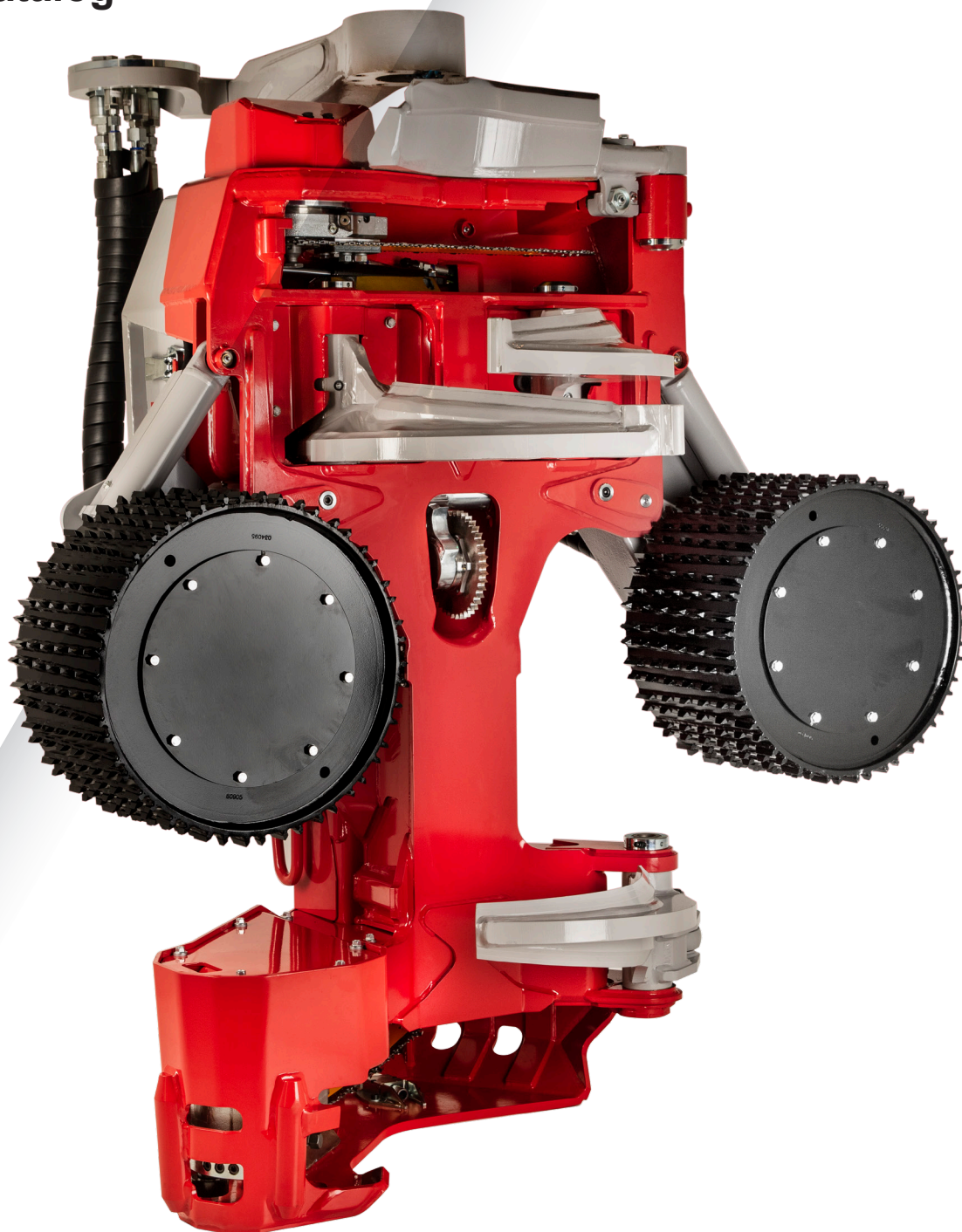


***Log Max***

# **7000XT Top Saw**

**Reservdelskatalog**



[www.logmax.com](http://www.logmax.com)

Ver. 1.6





---

Stationsvägen 12 - 77013 Grangärde - SWEDEN

Phone: +46 240 59 11 00

info@logmax.com www.logmax.com

**Gäller för serienummer: 371032-**

# Innehåll

<b>Ram och skydd</b> .....	<b>11</b>
Ram med skyddshuv .....	13
Ram.....	15
Skyddshuv.....	17
Tanklock .....	19
<b>Kvistningsenhet</b> .....	<b>21</b>
Övre kvistkniv, sammanställning.....	23
Övre kvistkniv .....	27
Övre kvistknivsgivare .....	29
Hydraulcylinder .....	31
Ventilblock.....	33
Riktningssventil .....	35
Vänster och höger kvistkniv, sammanställning .....	37
Vänster kvistkniv.....	41
Vänster kvistkniv. Utbytbart knivskär .....	43
Höger kvistkniv .....	45
Höger kvistkniv. Utbytbart knivskär.....	47
Hydraulcylinder .....	49
Kolvstångskit .....	51
Nedre kvistkniv, sammanställning.....	53
Nedre kvistkniv .....	55
Hydraulcylinder .....	57
Kolvstångskit .....	59
Skydd .....	61
<b>Matningsenhet</b> .....	<b>63</b>
Matningsenhet, sammanställning .....	65
Hydraulcylinder .....	69
Kolvstångskit .....	71
Matarhjulssarmar V12, sammanställning.....	73
Höger matarhjulssarm V12.....	77
Vänster matarhjulssarm V12 .....	79
Matarhjul V-Stål Soft Grip, V12.....	81
Matarhjul V-Stål Soft Grip, V12.....	83
Matarhjul V-Stål Hard Grip, V12 .....	85
Matarhjul V-Stål Hard Grip, V12 .....	87
Matarhjul Eukalyptus, V12.....	89
Matarhjul Eukalyptus, V12.....	91
Matarhjulssarmar MS11, sammanställning .....	93
Höger matarhjulssarm, MS11 .....	95
Vänster matarhjulssarm, MS11 .....	97
Matarhjulsmotor 1259 ccm .....	99
Matarhjul V-Stål Soft Grip, MS11 .....	101
Matarhjul V-Stål Soft Grip, MS11 .....	103
Matarhjul V-Stål Hard Grip, MS11.....	105
Matarhjul V-Stål Hard Grip, MS11.....	107

<b>Mätning .....</b>	<b>109</b>
Diametermätningseenhet.....	111
Pulsgivare .....	113
Längdmätningseenhet, sammanställning .....	115
Expanderaxel .....	117
Hydraulcylinder .....	119
Längdmätningssarm .....	121
Mäthjulsarm .....	123
Lock .....	125
Distanskit hjulbanor .....	127
<b>Fällenhät .....</b>	<b>129</b>
Fällänk, sammanställning .....	131
Fällänk.....	135
Hydraulcylinder .....	137
Kolvstångskit .....	139
Kedjehållare .....	141
Slanghållare, sammanställning .....	143
Slanghållare.....	145
Slanghållare, stubbehandling .....	147
<b>Sågenhet .....</b>	<b>149</b>
Sågenhet 611, sammanställning.....	151
Cylindertapp .....	155
Sågenhet 611.....	157
Sågmotor F12-60, sammanställning.....	159
Sågmotor F12-60.....	161
Svärdfäste 611 .....	163
Svärdfäste 611.....	165
Cylinderfäste.....	167
Toppåsågenhet 318 F12-30, sammanställning.....	169
Sågenhet 318 F12-30 .....	173
Sågenhet 318 .....	175
Svärdfäste -04 .....	177
Svärdhållare -04 .....	179
Sågmotor F12-30.....	181
Lagringenhet.....	183
Ventilblock .....	185
Tryckreduceringsventil.....	187
Sågkedjesmörjning, Super Greasy .....	189
<b>Extrautrustning .....</b>	<b>191</b>
Färgmärkning, sammanställning.....	193
Färgpump, sammanställning.....	195
Färgpump .....	197
Riktningsventil .....	199
Riktningsventil .....	201
Färgmärkningsblock, sammanställning.....	203
Färgblock.....	205
Färgtankar, sammanställning .....	207
Tanklock, röd .....	209

Tanklock, blå .....	211
Stubbehandling såg 611 .....	213
Find End kit.....	215
Find End .....	217
Kedjeskottsskydd .....	219
Verktygssats .....	221
<b>Hydraulsystem .....</b>	<b>223</b>
Hydraulik, sammanställning.....	225
Högerblock, sammanställning .....	229
Del 1 .....	231
Del 2 .....	233
Inloppsblock.....	235
Matningssektion.....	237
Matningssektion.....	239
Inloppsblock.....	241
Dragstångskit.....	243
Dragstångskit.....	245
Nedre kvistknivssektion .....	247
Kvistknivssektion .....	249
Reduceringsventil .....	251
Kompensatorkit.....	253
Kompensatorkit.....	255
Kompensatorkit.....	257
Kompensatorkit.....	259
Chockventil 210 bar .....	261
Chockventil 125 bar .....	263
Chockventil 350 bar .....	265
Chockventil 330 bar .....	267
Chockventil 300 bar .....	269
Matarreducerare .....	271
Servokåpa EC/A036 .....	273
Servokåpa EC/PC .....	275
Servokåpa PC/B .....	277
Servokåpa EC/B .....	279
Magnetventil .....	281
Vänster ventilblock .....	283
Riktningsventil .....	285
Riktningsventil .....	287
Riktningsventil .....	289
Backventil .....	291
Tryckbegränsningsventil .....	293
Ventilblock .....	295
Tryckreduceringsventil .....	297
Tryckreduceringsventil .....	299
Tryckbegränsningsventil .....	301
Tryckbegränsningsventil 210 bar.....	303
<b>Styrsystem.....</b>	<b>305</b>
Log Mate 510.....	307
Log Mate 510 kabellista .....	309

**Slangsatser .....311**

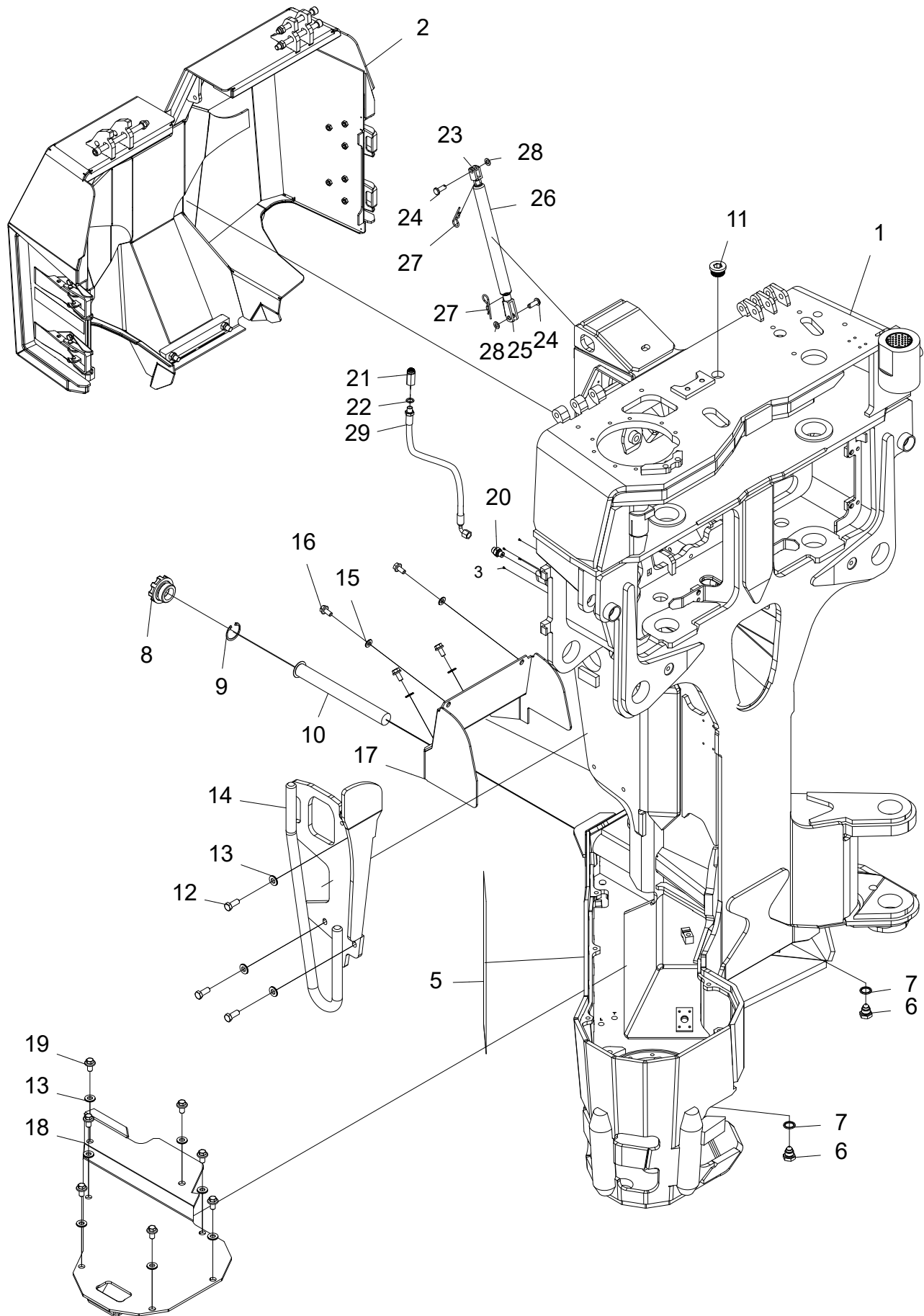




= kräver särskilda instruktioner från Log Max AB

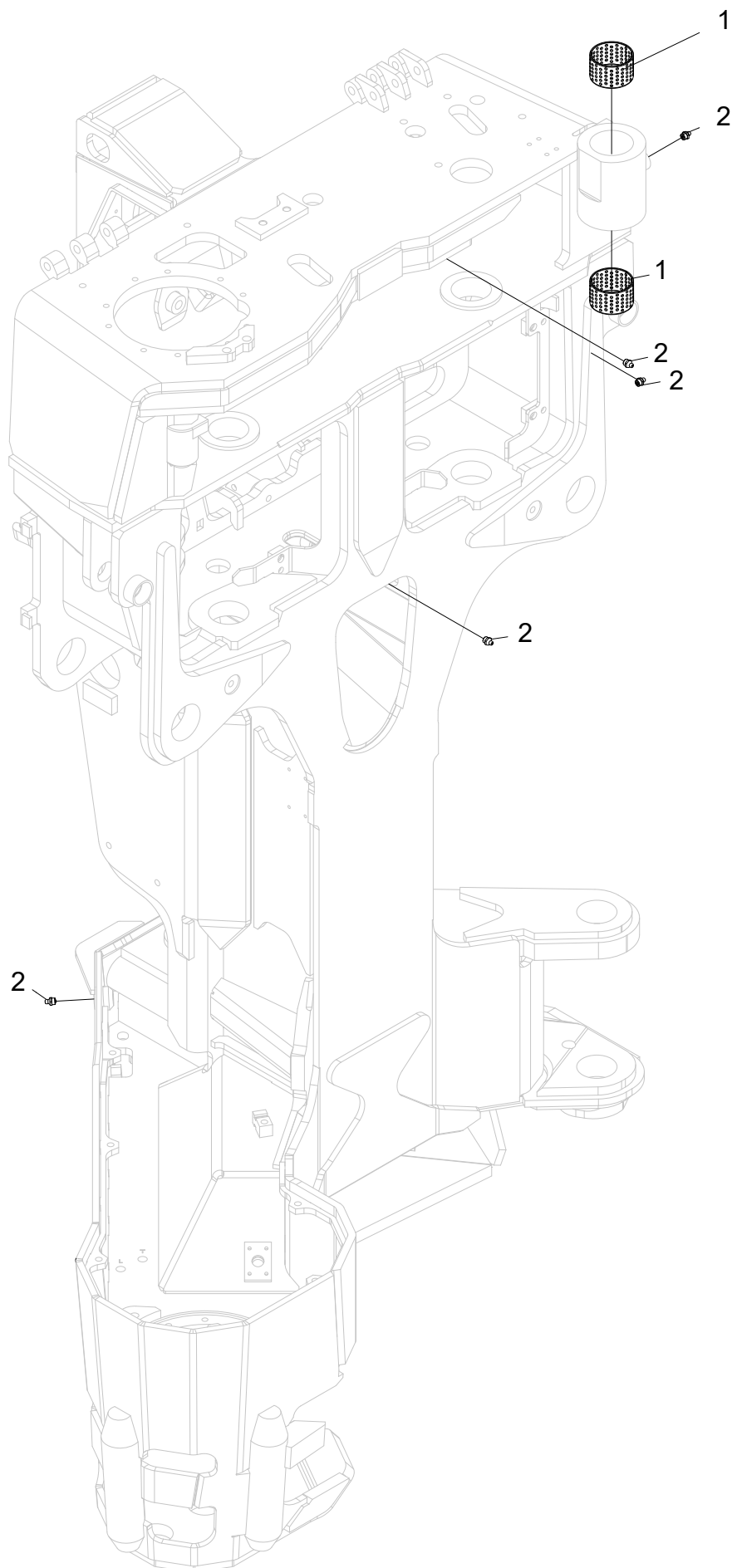


## Ram och skydd



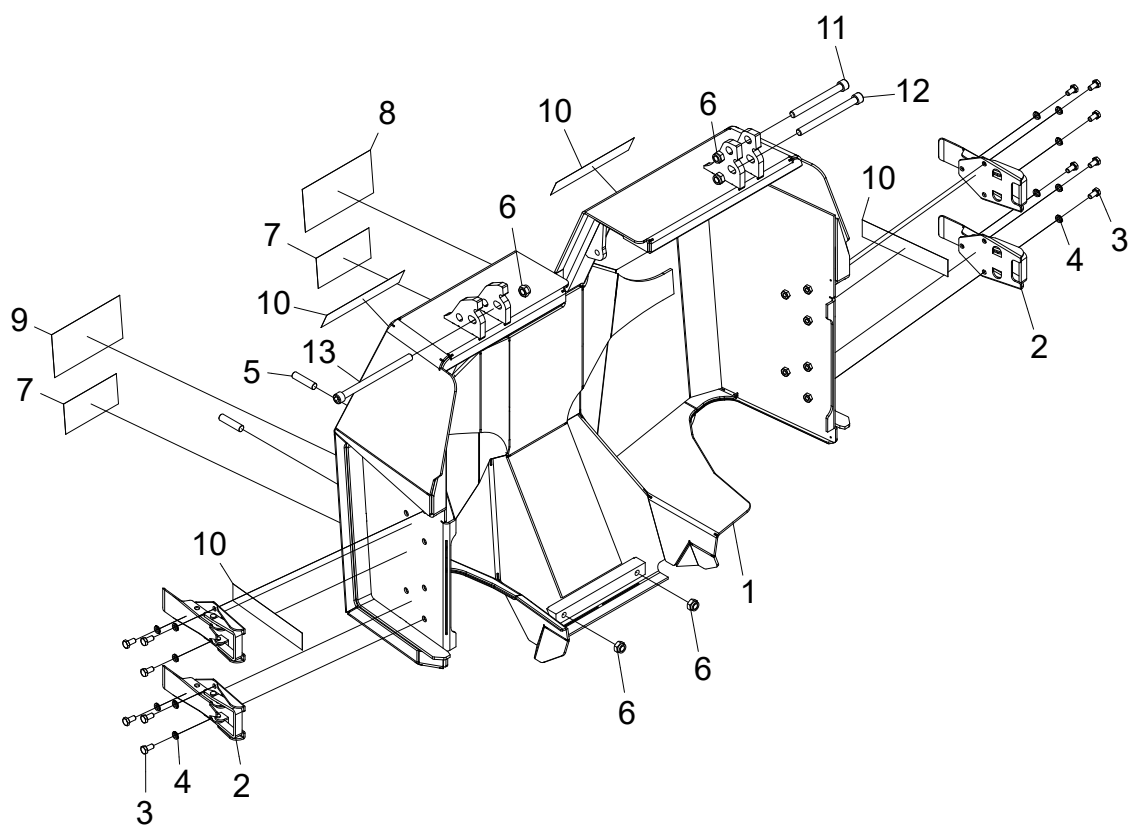
## Ram med skyddshuv

Struktur 047204				
Pos.	Art nr.	Kvantitet	Beskrivning	Specifikation
1	047200	1	Ram	
2	047206	1	Skyddshuv	
3	500651	4	Skruv	2,2x4,5
4	601006	2	Insexplugg	1 1/4"
5	519157	1	Dekal	
6	015642	2	Magnetplugg	1/2"
7	601103	2	Tredobricka	1/2"
8	013969	1	Tanklock	
9	517238	1	Låsring	45
10	015351	1	Filter	
11	601005	1	Insexplugg	1"
12	500091	3	Skruv	M12x30 8.8 FZB
13	503076	10	Bricka	M12 NL sp
14	015499	1	Slangbåge	
15	503075	4	Bricka	M10 NL sp
16	505083	4	Skruv	M10x20 10.9
17	018650	1	Skydd	
18	018649	1	Skydd	
19	505088	7	Skruv	M12x20 10.9
20	601750	1	Adapter	BSP 1/4"-9/16" ORFS
21	015037	1	Avluftningsventil	
22	601200	1	Kopparbricka	13x19x1,5
23	510123	1	Gaffellänk	
24	505089	2	Bult	10x28 FZB
25	510124	1	Gaffellänk	
26	526040	1	Gasfjäder	
27	521005	2	Låssprint	LSA 3
28	503007	2	Bricka	10x18x2 FZB
29	648430	1	Avluftningsslang	



## Ram

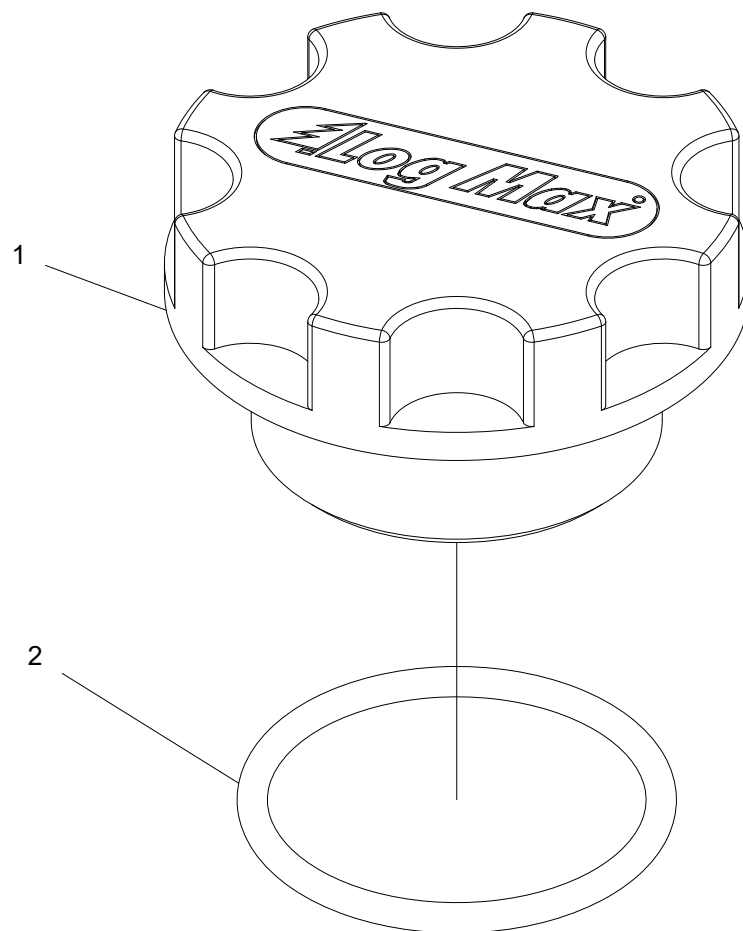
Struktur 047200				
Pos.	Art nr.	Kvantitet	Beskrivning	Specifikation
1	512028	2	Bussning	60x40
2	625000	6	Smörjnippel	1/8"





## Skyddshuv

Struktur 047206				
Pos.	Art nr.	Kvantitet	Beskrivning	Specifikation
1	047205	1	Skyddshuv	
2	519085	4	Flaklås	
3	500042	12	Skruv	M8x16 8.8 FZB
4	503055	12	Bricka	M8 NL
5	513042	2	Skruv	M12x50
6	502056	5	Mutter	M12
7	519110	2	Dekal	
8	519140	1	Dekal	
9	519141	1	Dekal	
10	519156	4	Dekal	
11	501121	1	Skruv	M12x120 12.9
12	501123	1	Skruv	M12x140 12.9
13	501126	1	Skruv	M12x170 12.9

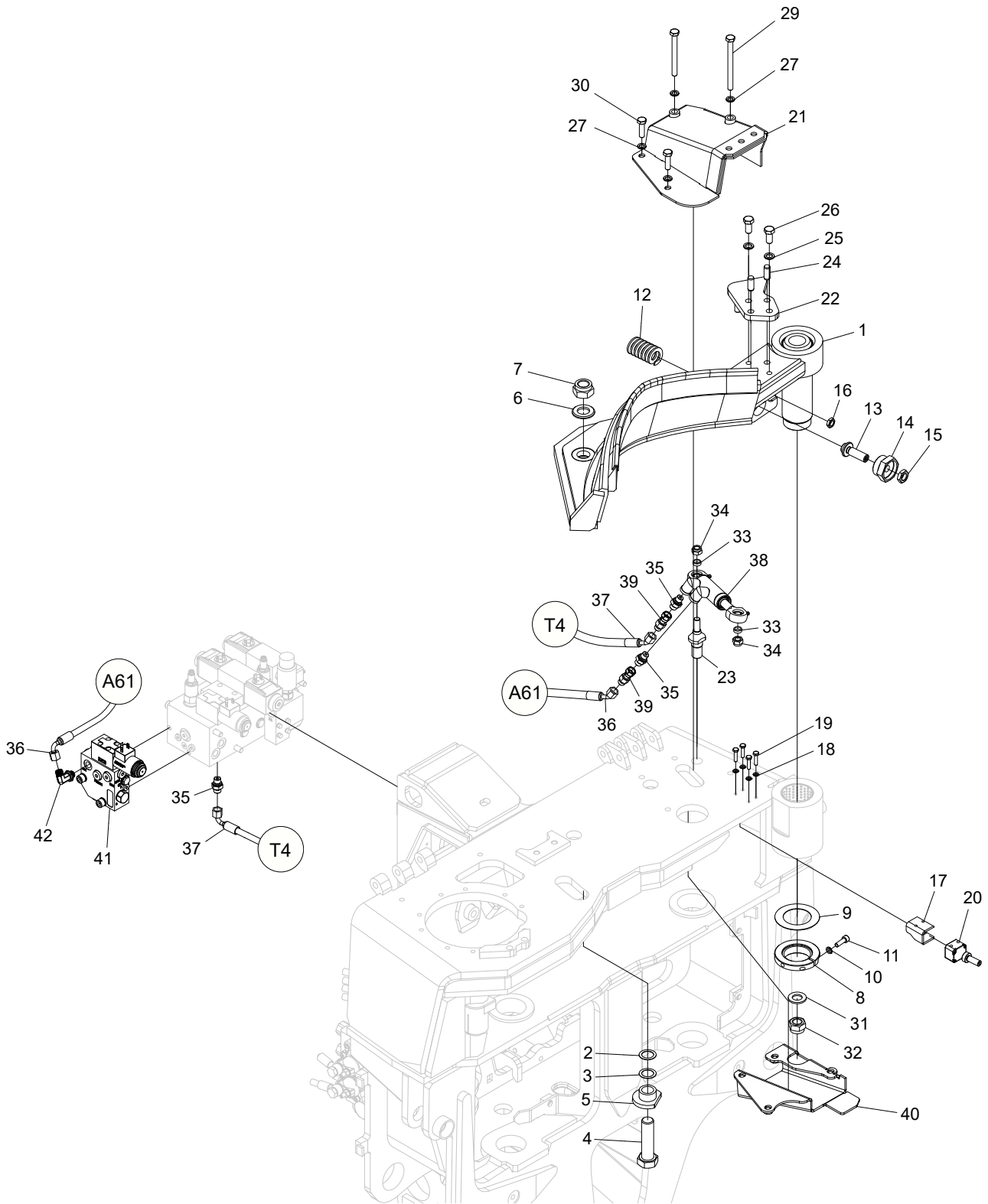


## Tanklock

Struktur 013969				
Pos.	Art nr.	Kvantitet	Beskrivning	Specifikation
1	014369	1	Tanklock	
2	543028	1	O-ring	44,04x3,53

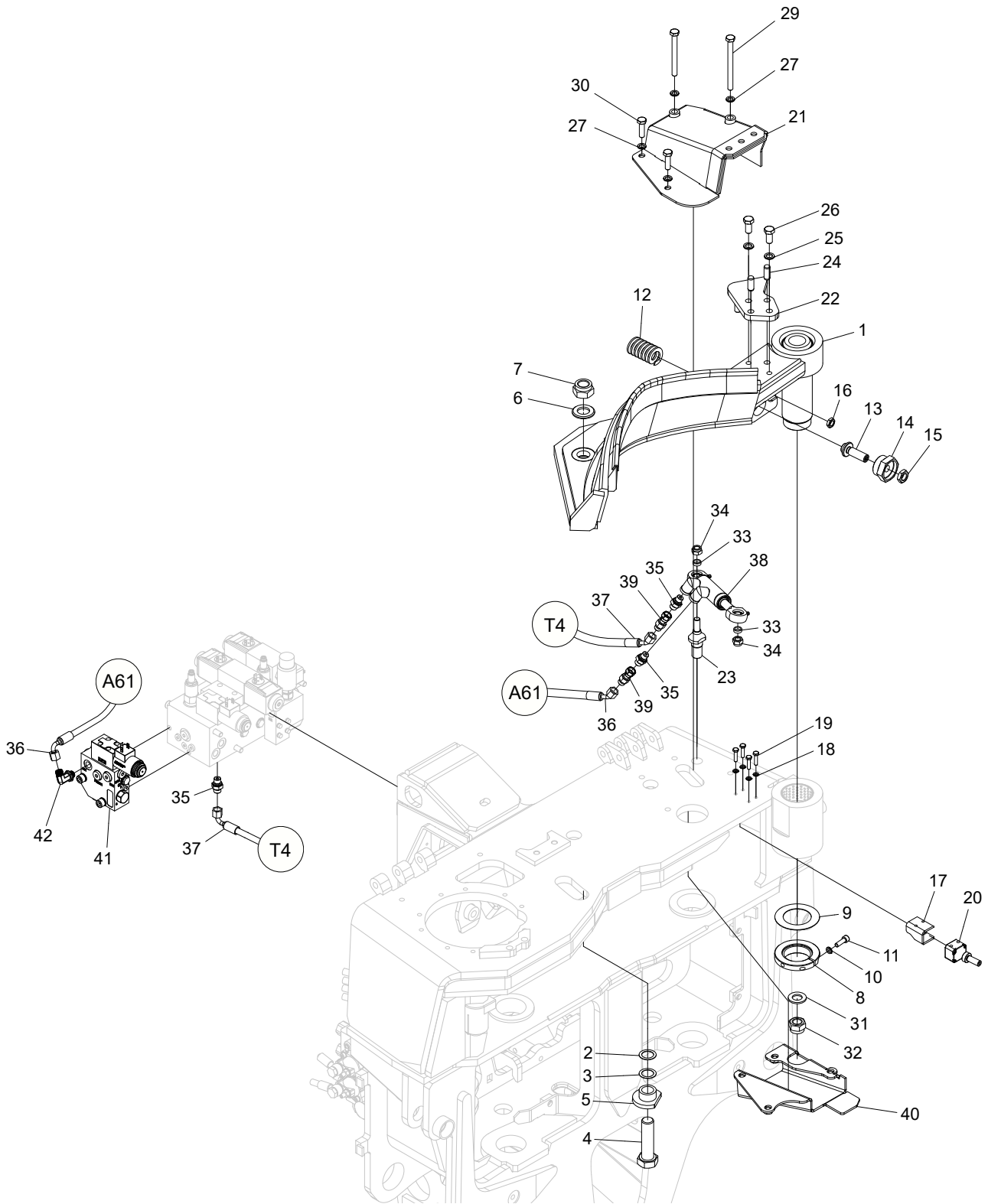


# Kvistningsenhet



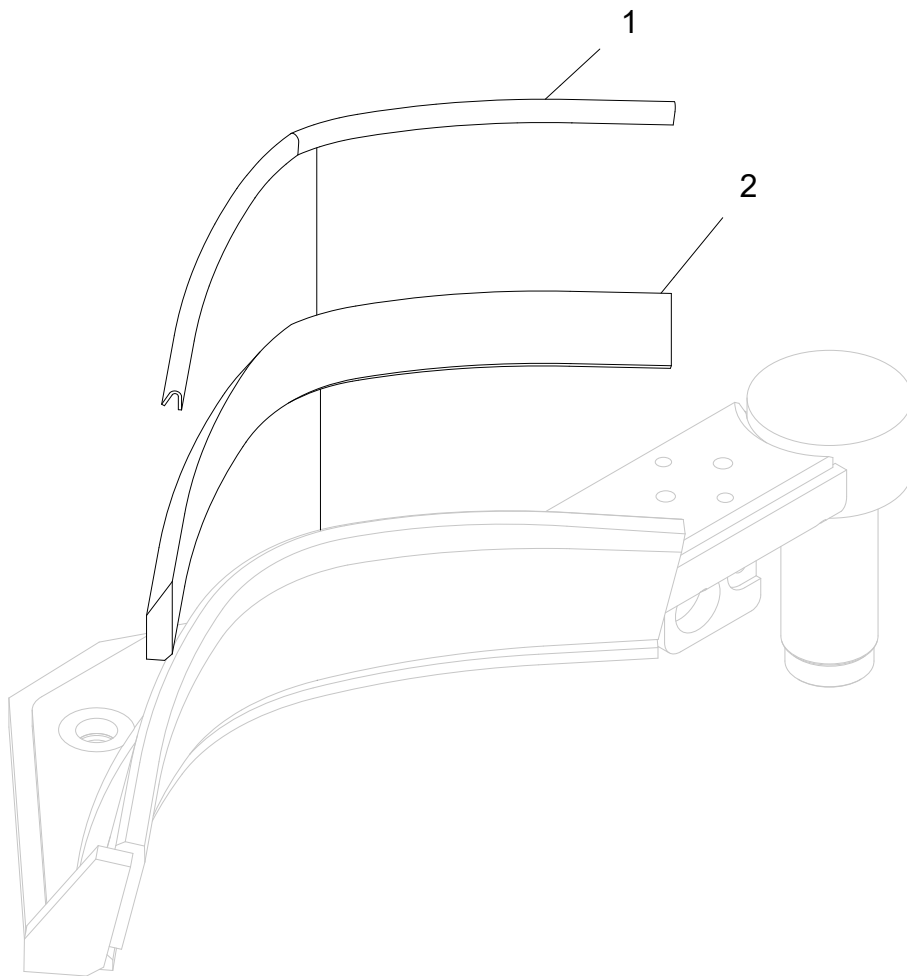
**Övre kvistkniv, sammanställning**

Struktur 047240				
Pos.	Art nr.	Kvantitet	Beskrivning	Specifikation
1	049029	1	Övre kvistkniv	
2	015481	1	Shims	1,0
3	015480	1	Shims	0,5
4	505091	1	Skruv	M24x90 10.9
5	016592	1	Bricka	
6	503018	1	Bricka	25x45x4 FZB
7	502062	1	Mutter	M24
8	016712	1	Axelmutter	M55
9	507017	1	Shims	56x89x1
10	503055	1	Bricka	M8 NL
11	501070	1	Skruv	M8x25 12.9
12	526031	1	Fjäder	
13	017282	1	Skruv	M16
14	017281	1	Plugg	1 1/4"
15	502706	1	Mutter	M16 FZB
16	502701	1	Mutter	M12x1,25
17	018395	1	Skydd	
18	503065	4	Bricka	M6 NL
19	500025	4	Skruv	M6x25 8.8 FZB
20	401289	1	Övre kvistknivsgivare	
21	016627	1	Skydd	
22	013431	1	Fäste	
23	013433	1	Cylindertapp	
24	515011	2	Cylindrisk pinne	12x30
25	503060	2	Bricka	M12 NL
26	500090	2	Skruv	M12x25 8.8 FZB
27	503057	4	Bricka	M10 NL
28	500081	1	Skruv	M10x100 8.8 FZB
29	500083	1	Skruv	M10x120 8.8 FZB
30	500070	2	Skruv	M10x35 8.8 FZB
31	503014	1	Bricka	20x36x3 FZB
32	502060	1	Mutter	M20
33	010170	2	Distans	



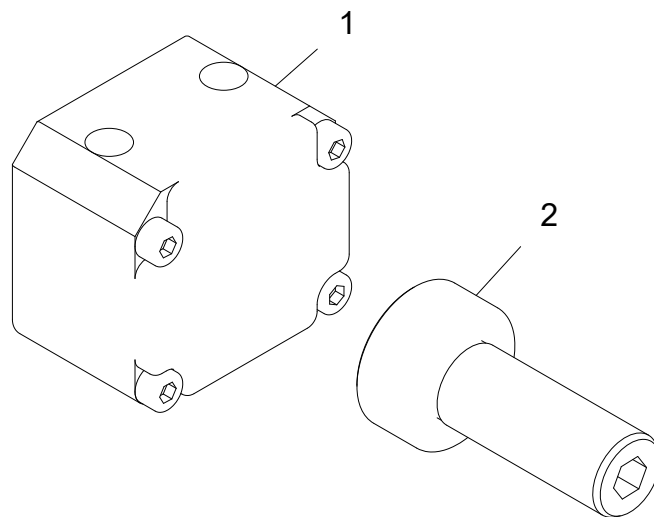


Struktur 047240				
Pos.	Art nr.	Kvantitet	Beskrivning	Specifikation
34	502056	2	Mutter	M12
35	601750	4	Adapter	BSP 1/4"-9/16" ORFS
36	648445	1	Hydraulslang	
37	648444	1	Hydraulslang	
38	018360	1	Hydraulcylinder	
39	601772	2	Adapter	ORFS-04
40	018922	1	Skydd	
41	018912	1	Ventilblock	
42	601725	1	Adapter	90 1/4" - 9/16" ORFS



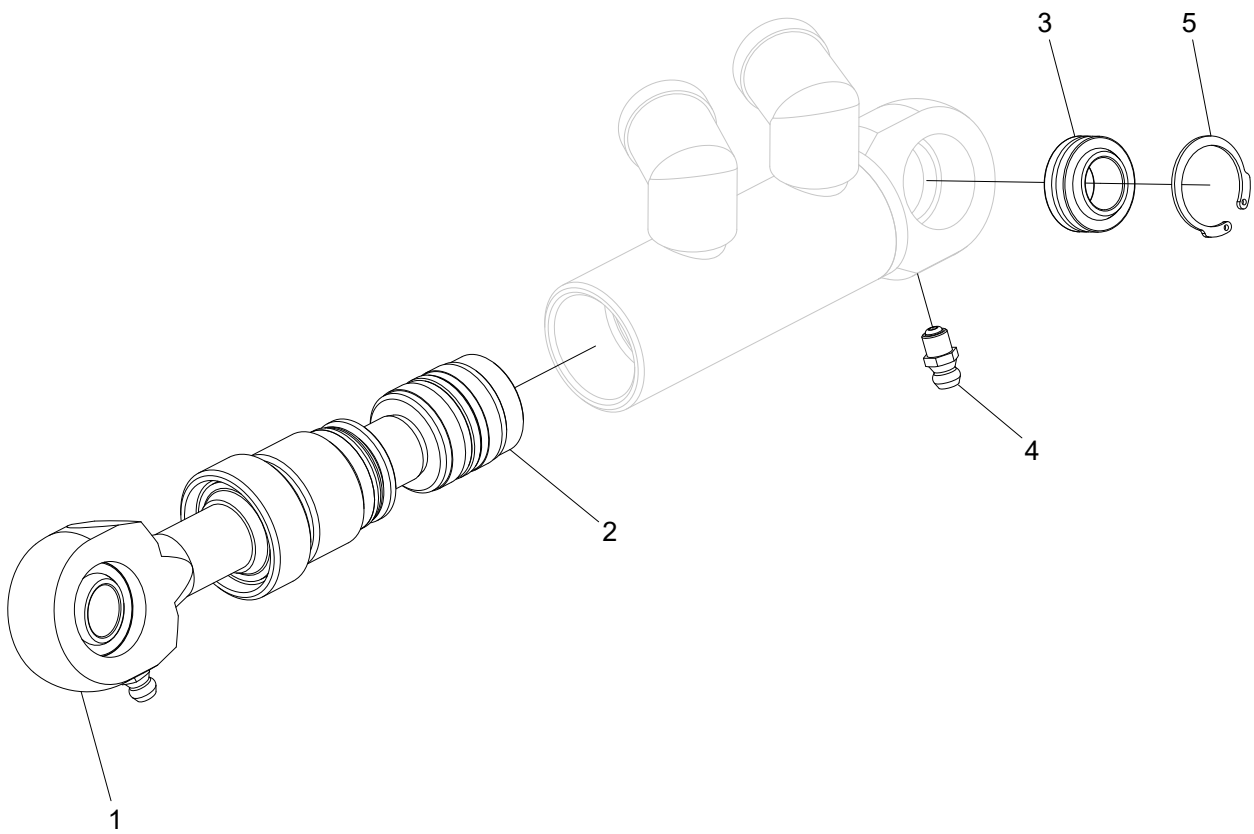
## Övre kvistkniv

Struktur 049029				
Pos.	Art nr.	Kvantitet	Beskrivning	Specifikation
1	519010	1	Eggskydd	
2	017280	1	Knivskär	



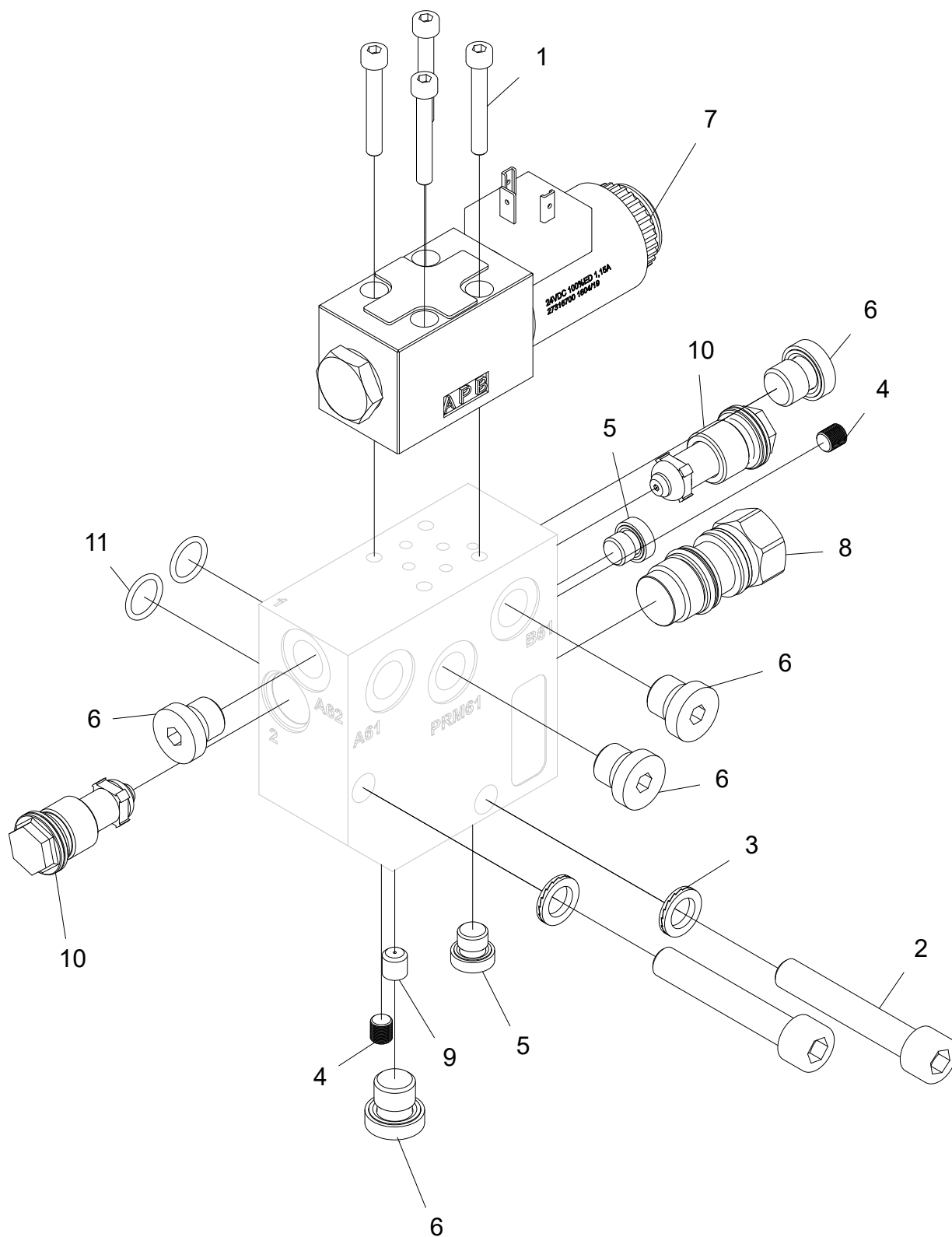
## Övre kvistknivsgivare

Struktur 401289				
Pos.	Art nr.	Kvantitet	Beskrivning	Specifikation
1	401288	1	Kvistknivsgivare	
2	514054	1	Skruv	



## Hydraulcylinder

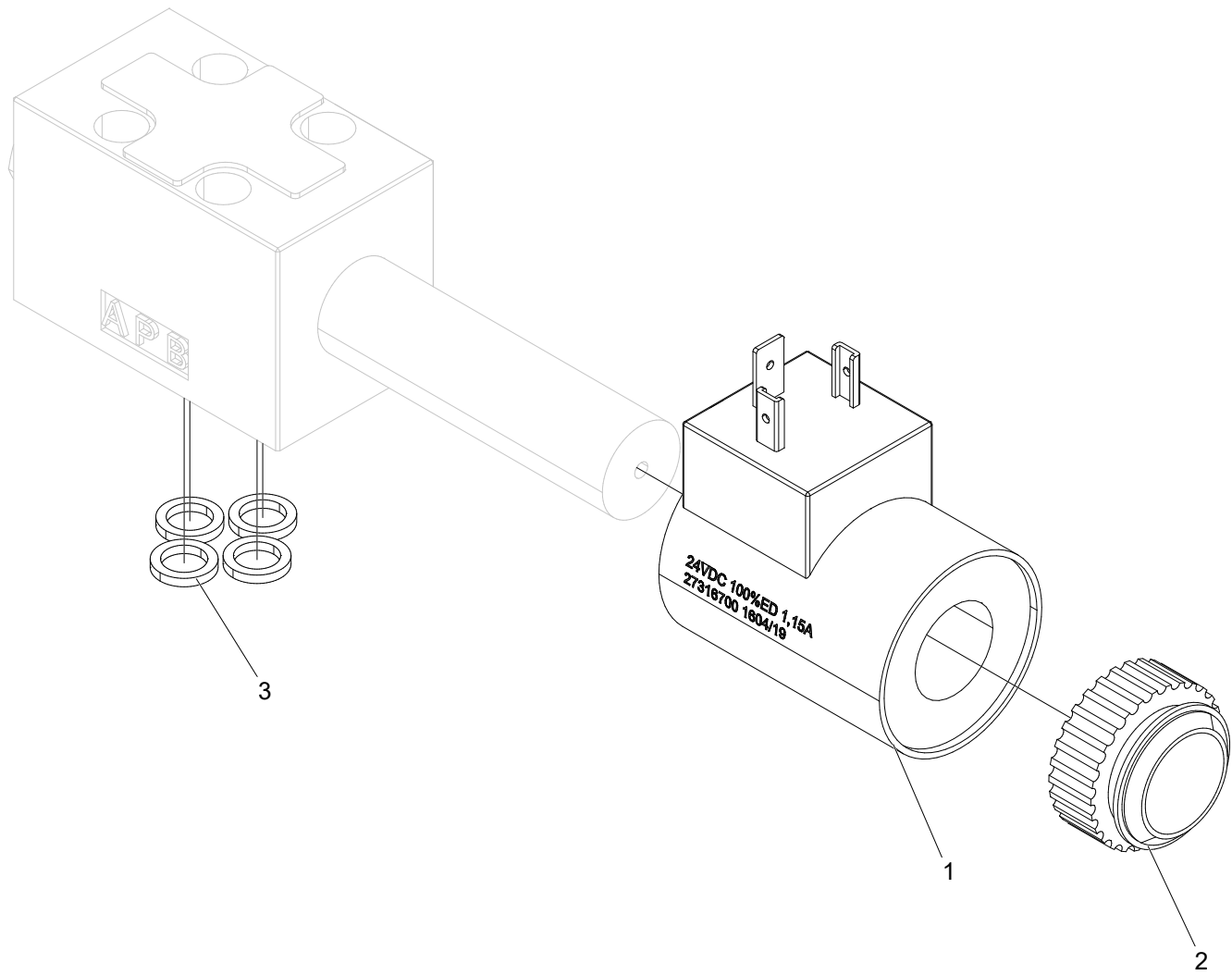
Struktur 018360				
Pos.	Art nr.	Kvantitet	Beskrivning	Specifikation
1	018360-KIT	1	Kolvstångskit	
2	620003	1	Packningssats	
3	015220	1	Ledlager	
4	625004	1	Smörjnippel	M6
5	517214	1	Låsring	JV 22





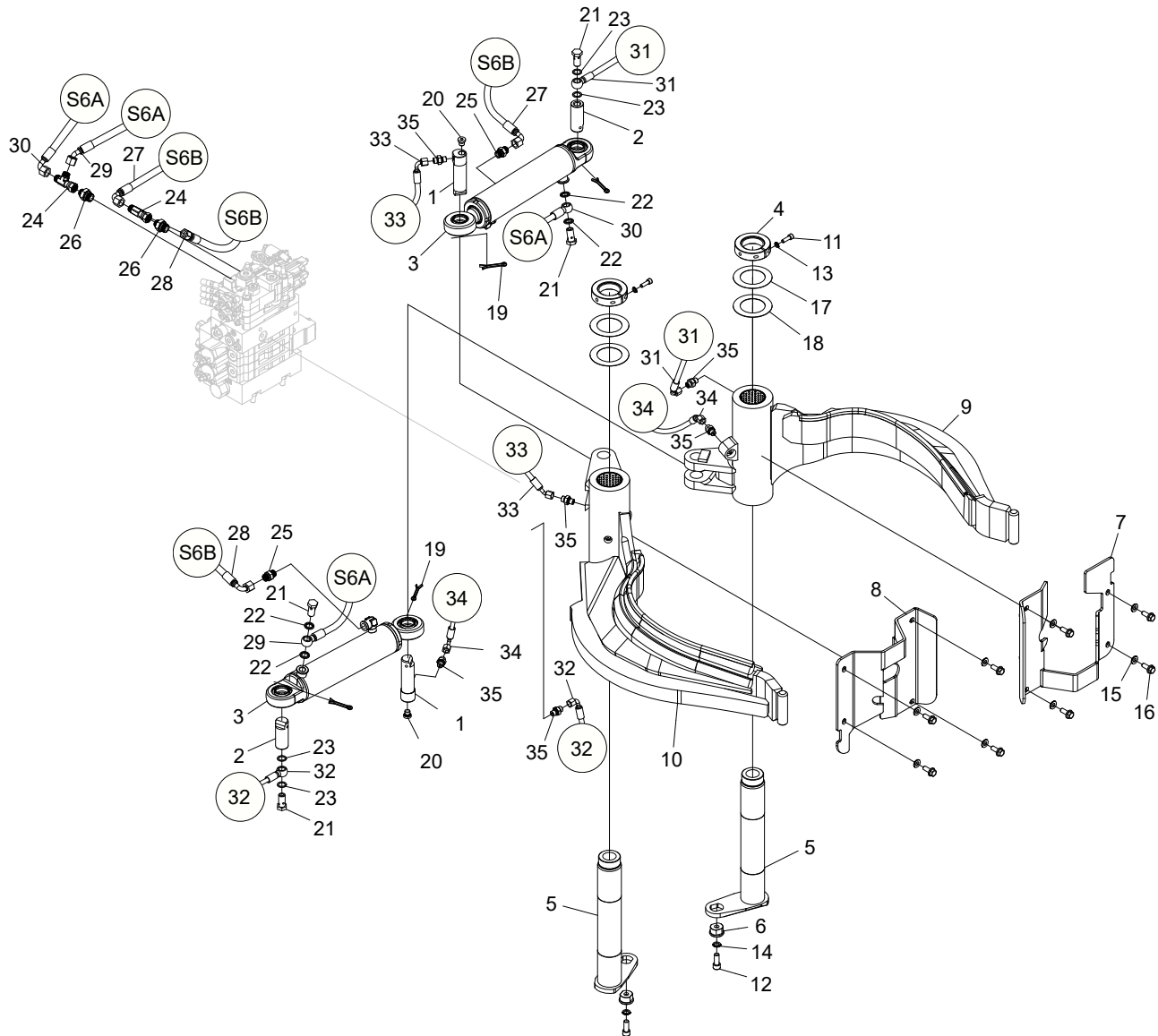
## Ventilblock

Struktur 018912				
Pos.	Art nr.	Kvantitet	Beskrivning	Specifikation
1	501032	4	Skruv	M5x35 12.9
2	501096	2	Skruv	M10x60 12.9
3	503057	2	Bricka	M10 NL
4	519055	2	Plugg	
5	601000	2	Insexplugg	
6	601001	5	Insexplugg	
7	612057	1	Riktningventil	
8	612105	1	Plugg	
9	613024	1	Strypskruv	M8x1
10	617032	2	Chockventil	
11	619057	2	O-ring	12,42x1,78



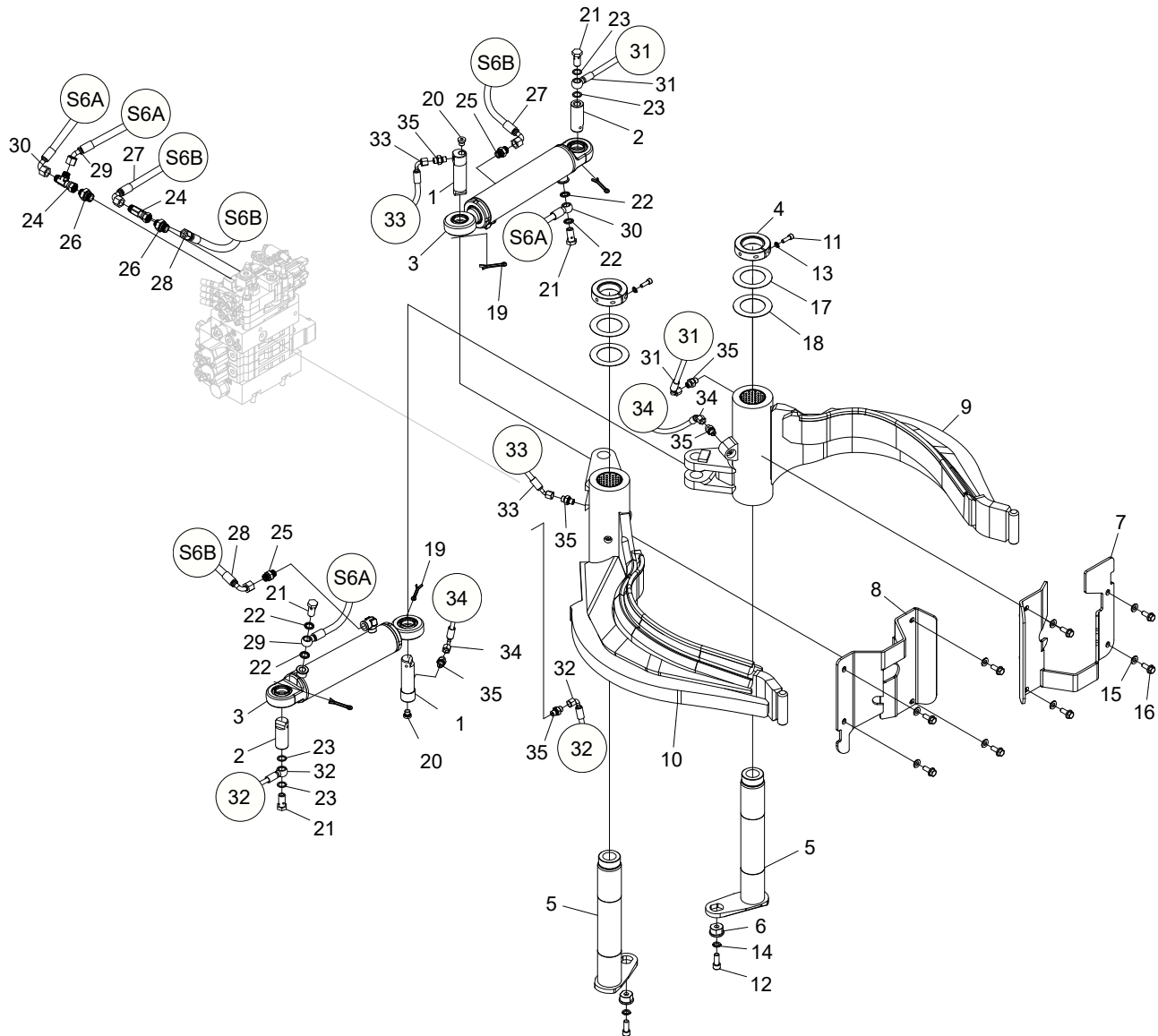
## Riktningssventil

Struktur 612057				
Pos.	Art nr.	Kvantitet	Beskrivning	Specifikation
1	613069	1	Solenoid	
2	613105	1	Plastmutter	
3	540037	4	O-ring	7,65x1,68

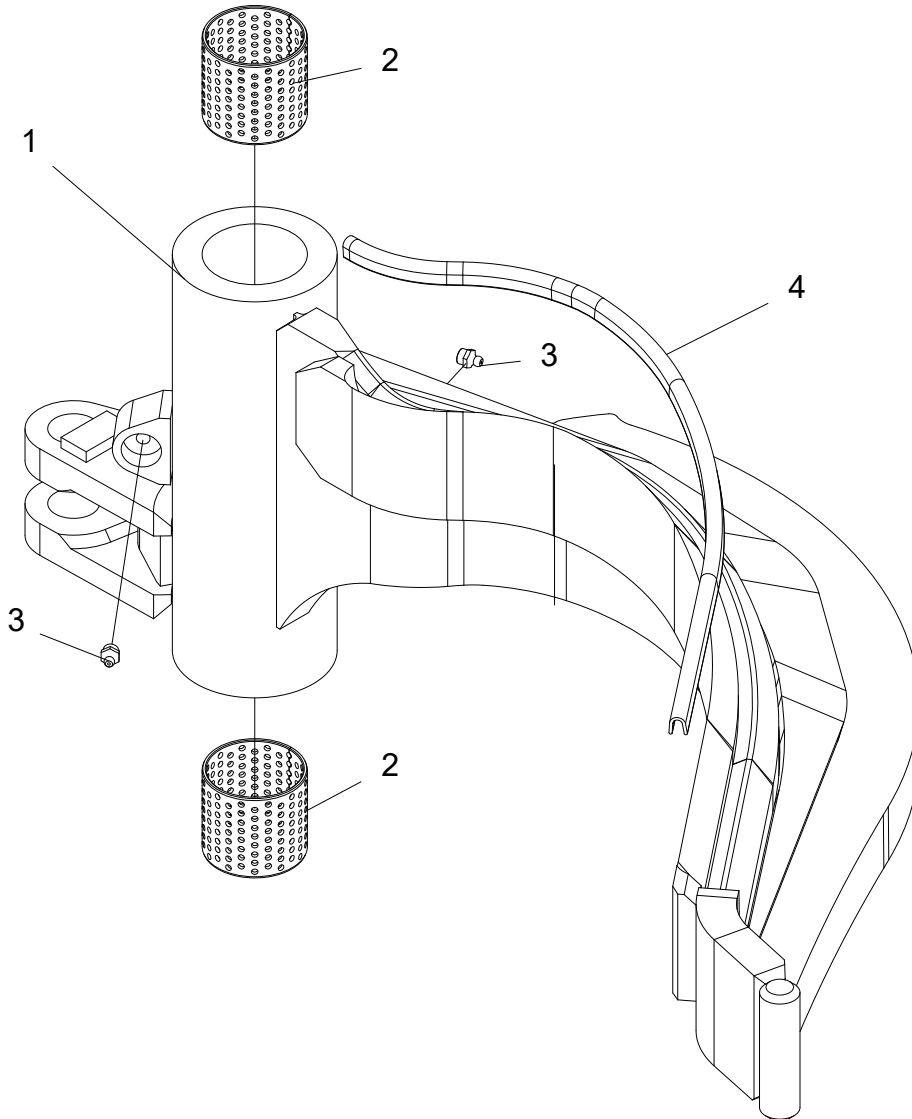


## Vänster och höger kvistkniv, sammanställning

Struktur 047241				
Pos.	Art nr.	Kvantitet	Beskrivning	Specifikation
1	10000526	2	Axel	Ø32 - 96
2	010605	2	Axel	Ø32 - 73
3	018997	2	Hydraulcylinder	
4	016069	2	Axelmutter	
5	018585	2	Axel	Ø60 - 383
6	018589	2	Låshylsa	
7	018645	1	Skydd	
8	018646	1	Skydd	
9	047214	1	Kvistkniv	
10	047215	1	Kvistkniv	
11	501070	2	Skruv	M8x25 12.9
12	501109	2	Skruv	M12x30 12.9
13	503055	2	Bricka	NL8
14	503060	2	Bricka	NL12
15	503075	8	Bricka	NL10 sp
16	505084	8	Skruv	M10x25 10.9
17	507011	2	Shims	63x98x0,5
18	507012	2	Shims	63x98x1,0
19	516002	4	Saxpinne	6,3x50
20	601001	2	Insexplugg	1/4"
21	601061	4	Banjobult	3/8"
22	601102	4	Tredobricka	3/8"
23	601208	4	Kopparbricka	17x23x1,5
24	601736	2	Adapter	11/16"
25	601754	2	Adapter	3/8" - 11/16"
26	601757	2	Adapter	BSP -08 - ORFS -06
27	648449	1	Hydraulslang	
28	648450	1	Hydraulslang	
29	648451	1	Hydraulslang	
30	648452	1	Hydraulslang	
31	648626	1	Smörjslang	
32	648627	1	Smörjslang	
33	648628	1	Smörjslang	



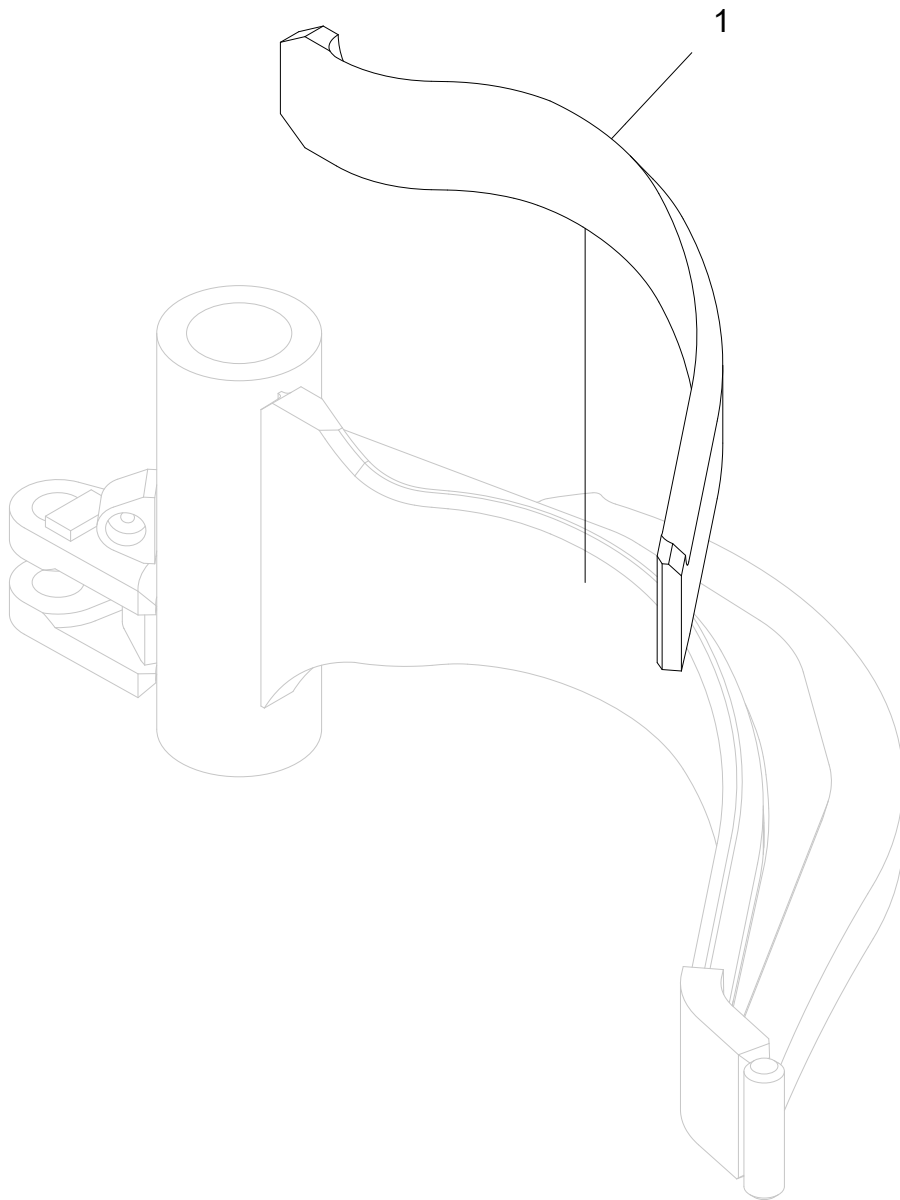
Struktur				
Pos.	Art nr.	Kvantitet	Beskrivning	Specifikation
34	648629	1	Smörjslang	
35	601750	6	Adapter	BSP 1/4" - 9/16" ORFS





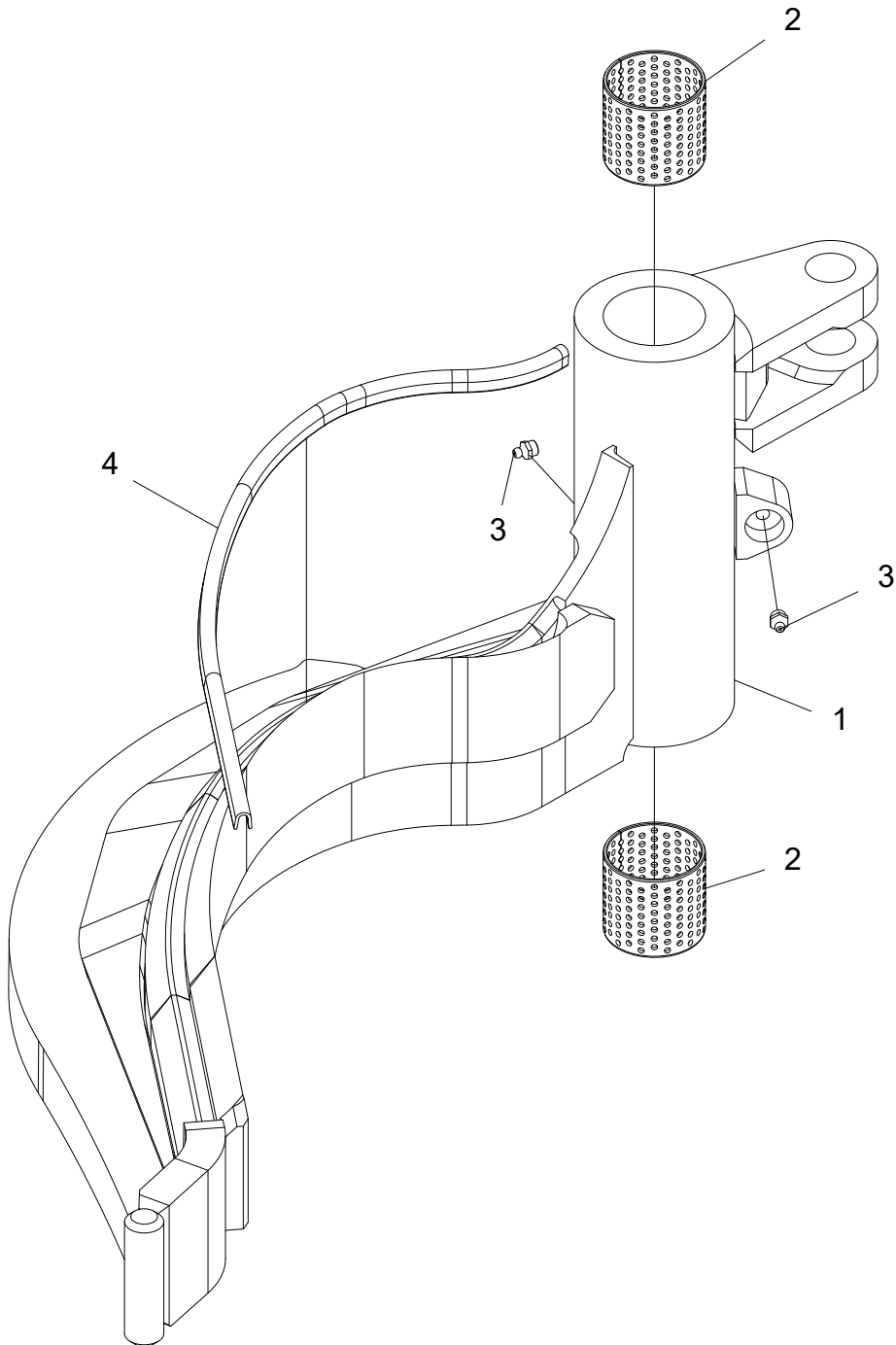
## Vänster kvistkniv

Struktur 047214				
Pos.	Art nr.	Kvantitet	Beskrivning	Specifikation
1	018697	1	Kvistkniv	
2	512029	2	Bussning	60x60
3	625000	2	Smörjnippel	1/8"
4	519010	1	Eggskydd	0,59m



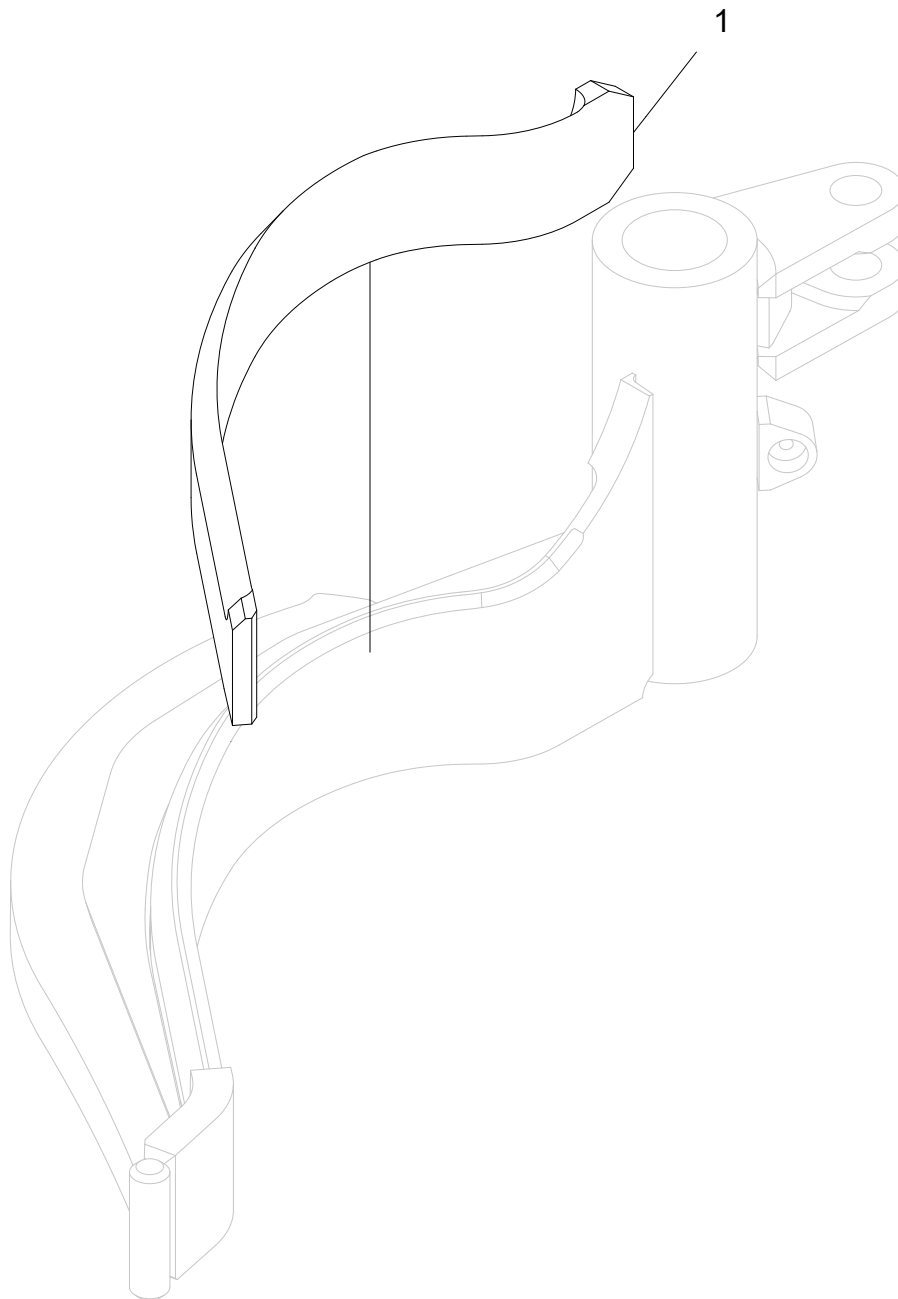
## Vänster kvistkniv. Utbytbart knivskär

Struktur 018697				
Pos.	Art nr.	Kvantitet	Beskrivning	Specifikation
1	018691	1	Knivskär	



## Höger kvistkniv

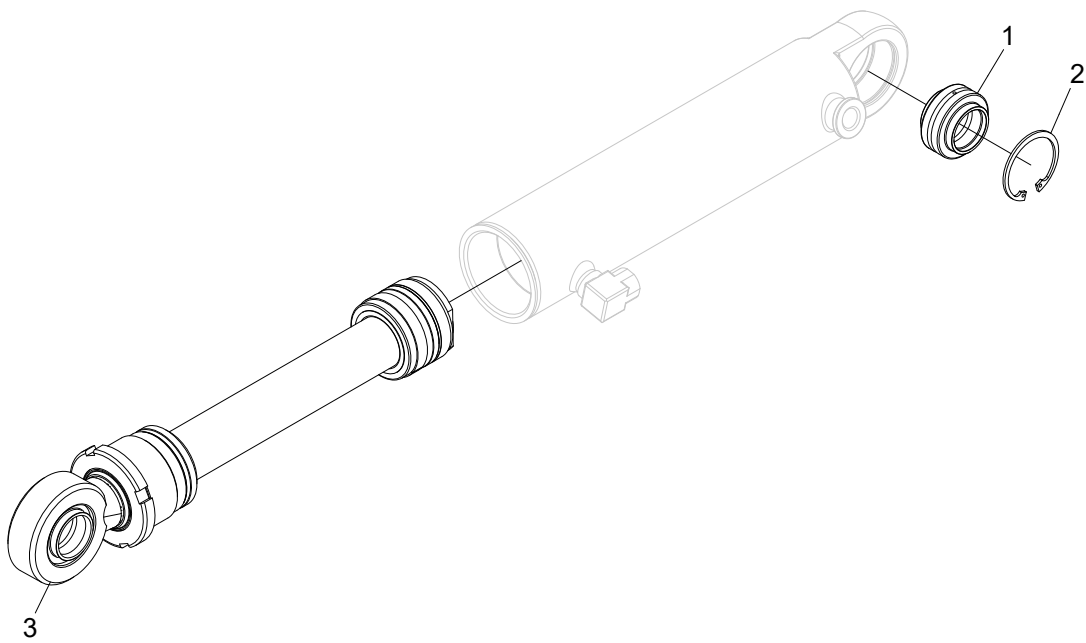
Struktur 047215				
Pos.	Art nr.	Kvantitet	Beskrivning	Specifikation
1	018698	1	Kvistkniv	
2	512029	2	Bussning	60x60
3	625000	2	Smörjnippel	1/8"
4	519010	1	Eggskydd	0,59m



---

## Höger kvistkniv. Utbytbart knivskär

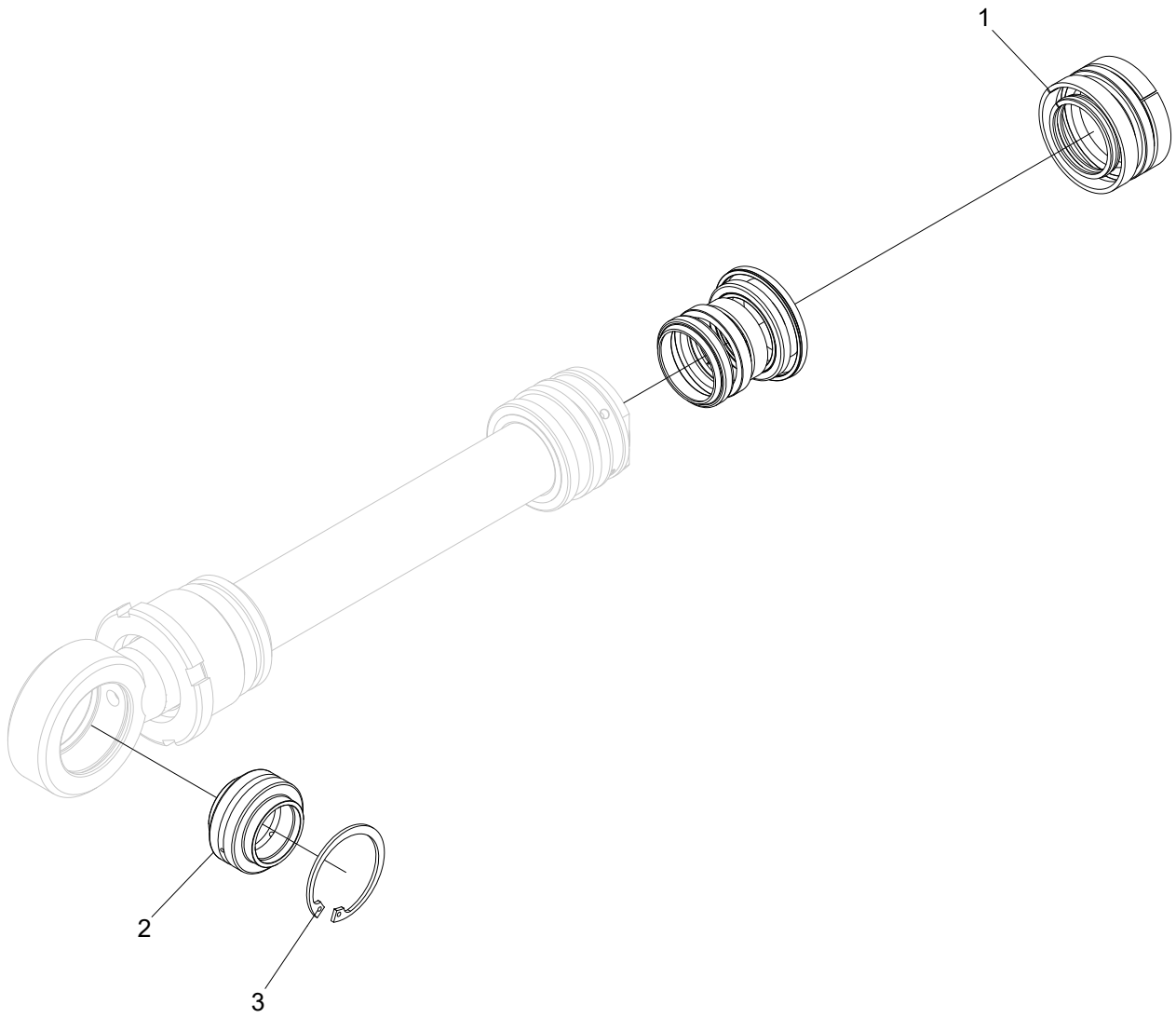
Struktur				
018698				
Pos.	Art nr.	Kvantitet	Beskrivning	Specifikation
1	018692	1	Knivskär	





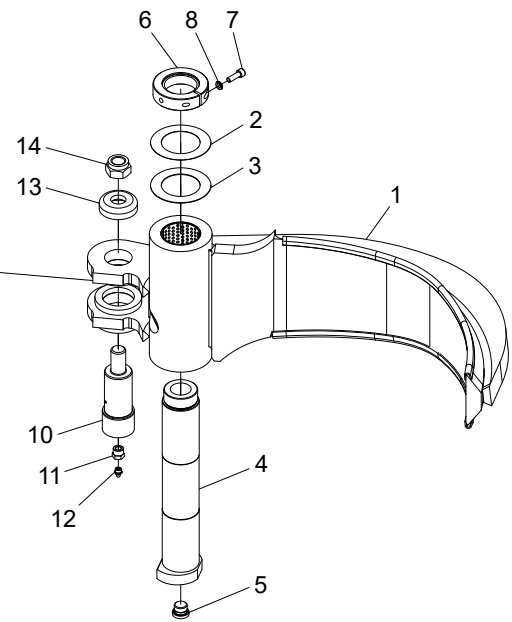
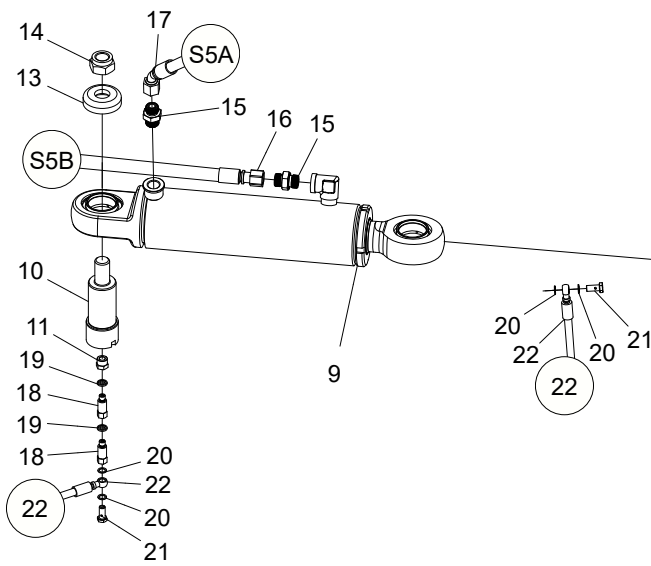
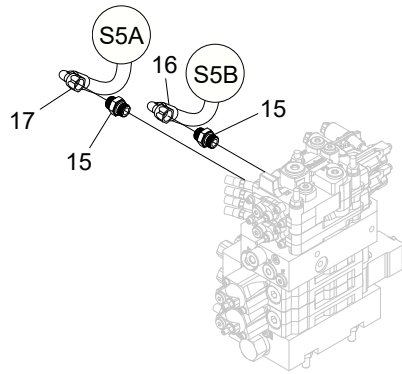
## Hydraulcylinder

Struktur 018997				
Pos.	Art nr.	Kvantitet	Beskrivning	Specifikation
1	510050	1	Ledlager	GEEW32-ES
2	517245	1	Låsring	SGH 52
3	10000481	1	Kolvstångskit	



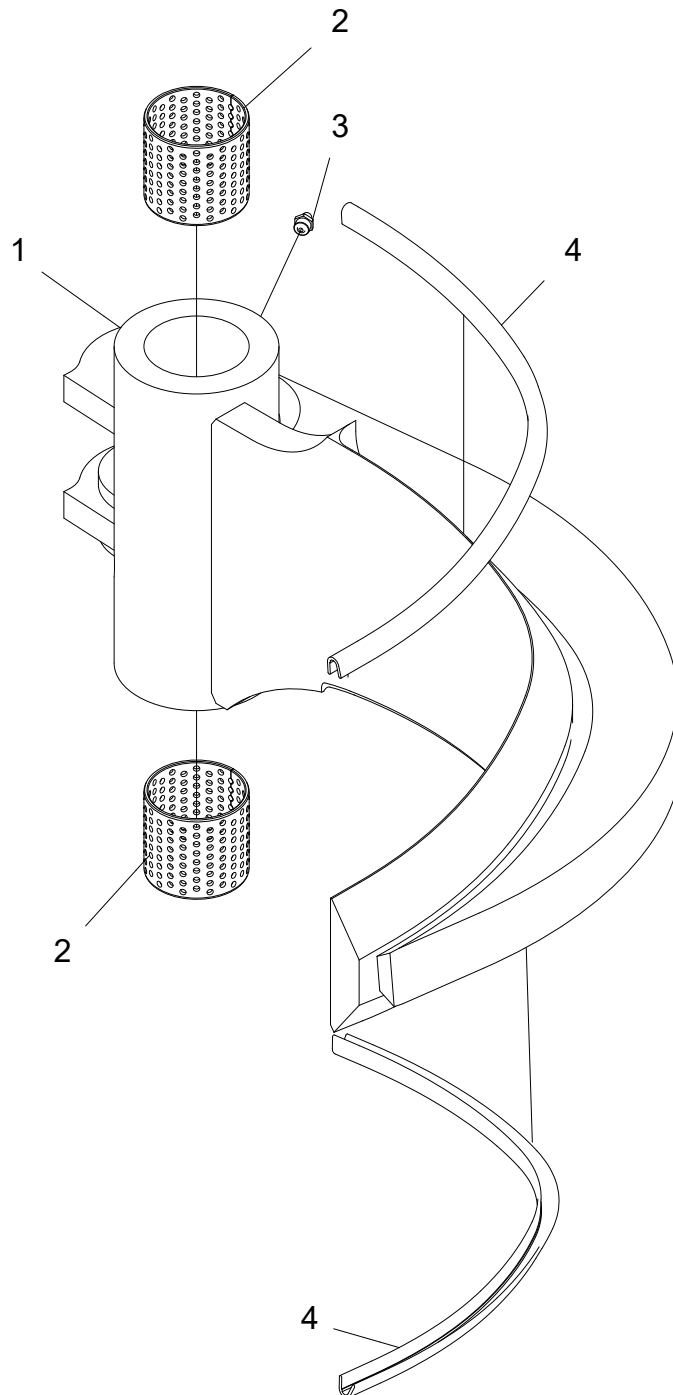
## Kolvstångskit

Struktur 10000481				
Pos.	Art nr.	Kvantitet	Beskrivning	Specifikation
1	10000480	1	Packningssats	
2	510050	1	Ledlager	GEEW32-ES
3	517245	1	Låsring	SGH 52



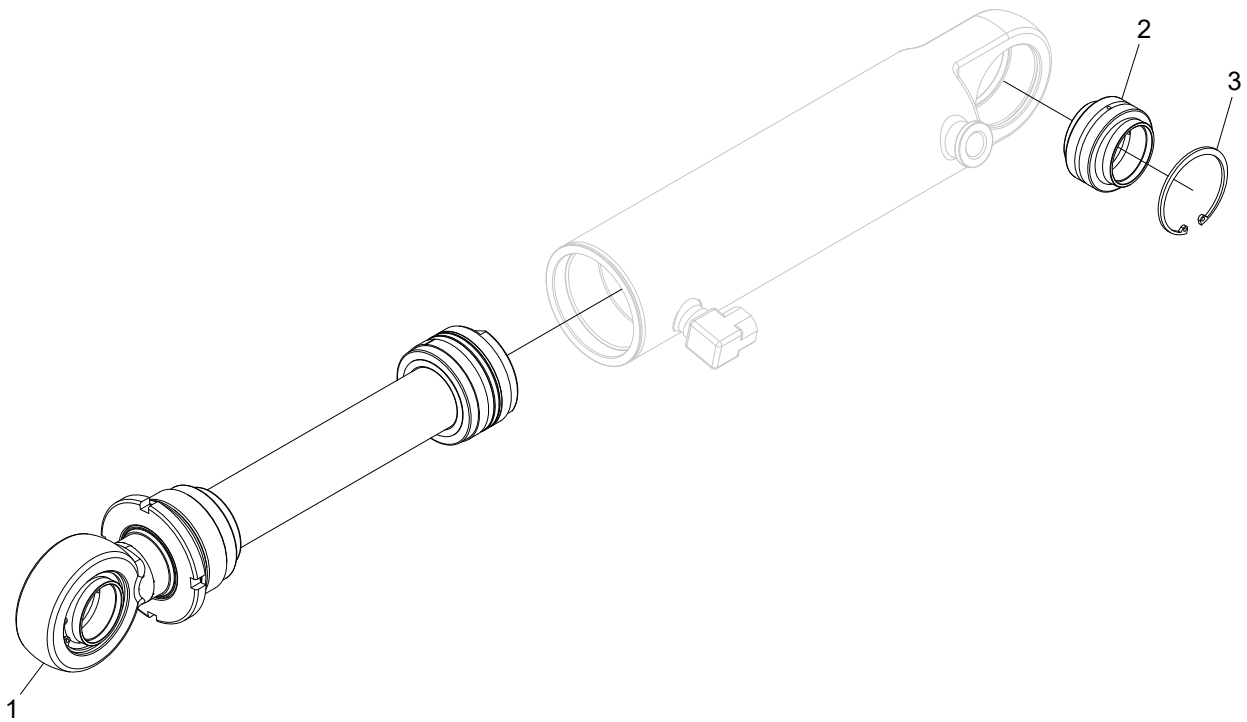
## Nedre kvistkniv, sammanställning

Struktur 047242				
Pos.	Art nr.	Kvantitet	Beskrivning	Specifikation
1	047213	1	Nedre kvistkniv	
2	507011	1	Shims	63x98x0,5
3	507012	1	Shims	63x98x1
4	018588	1	Axel	Ø60
5	601003	1	Insexplugg	
6	016069	1	Axelmutter	
7	501070	1	Skruv	M8x25 12.9
8	503055	1	Bricka	M8 NL
9	019009	1	Hydraulcylinder	
10	010341	2	Axel	Ø52
11	602030	2	Bussning	1/8"-3/8"
12	625000	1	Smörjnippel	1/8"
13	010342	2	Bricka	
14	502062	2	Mutter	M24
15	601758	4	Adapter	BSP 1/2"-13/16" ORFS
16	648447	1	Hydraulslang	
17	648448	1	Hydraulslang	
18	018060	2	Adapter	1/8"
19	601100	2	Tredobricka	1/8"
20	601203	4	Kopparbricka	
21	601701	2	Banjoskruv	1/8"
22	648446	1	Smörjslang	



## Nedre kvistkniv

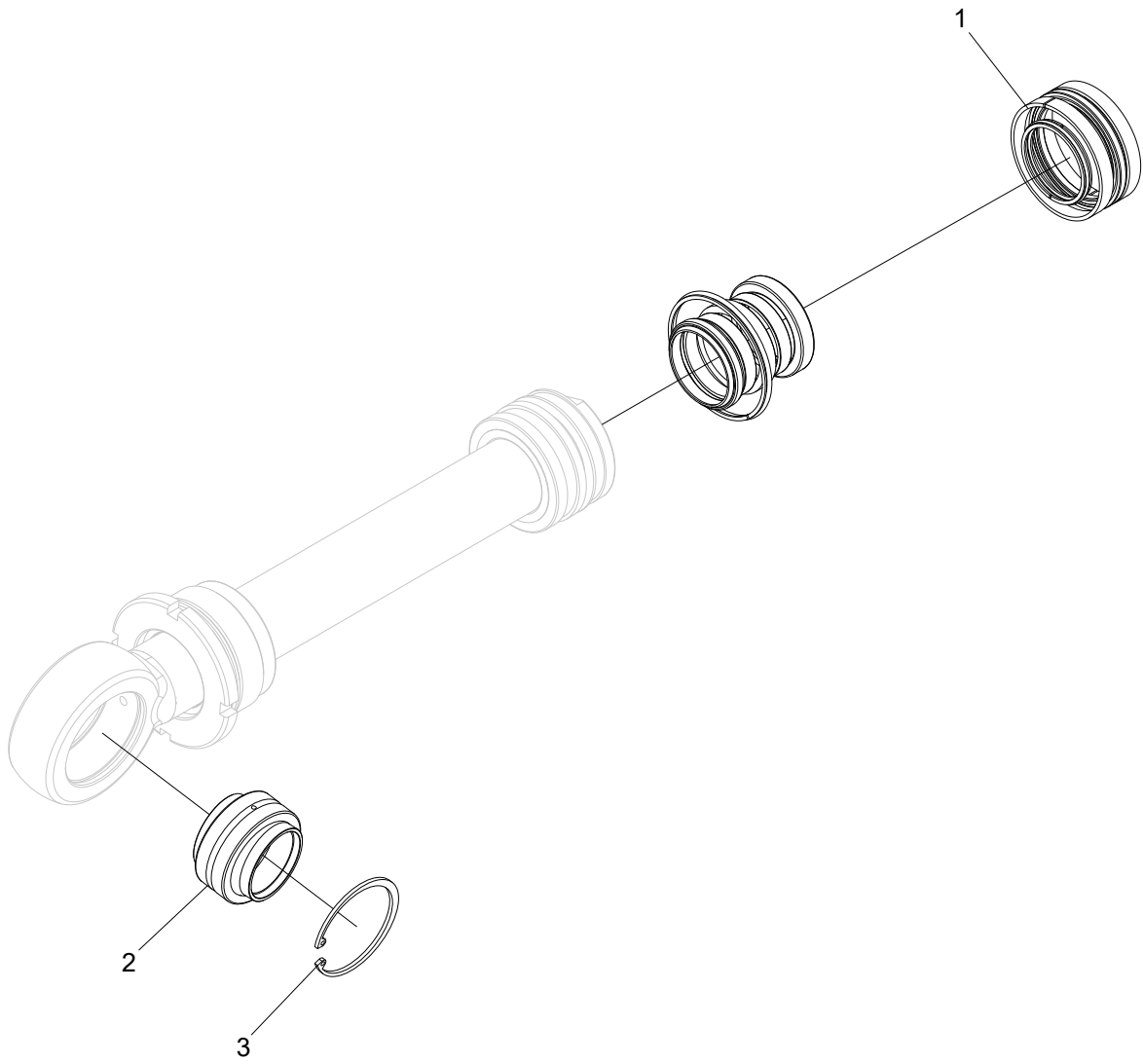
Struktur 047213				
Pos.	Art nr.	Kvantitet	Beskrivning	Specifikation
1	018702	1	Kvistkniv	
2	512029	2	Bussning	60x60
3	625000	1	Smörjnippel	1/8"
4	519010	2	Eggskydd	0,55m





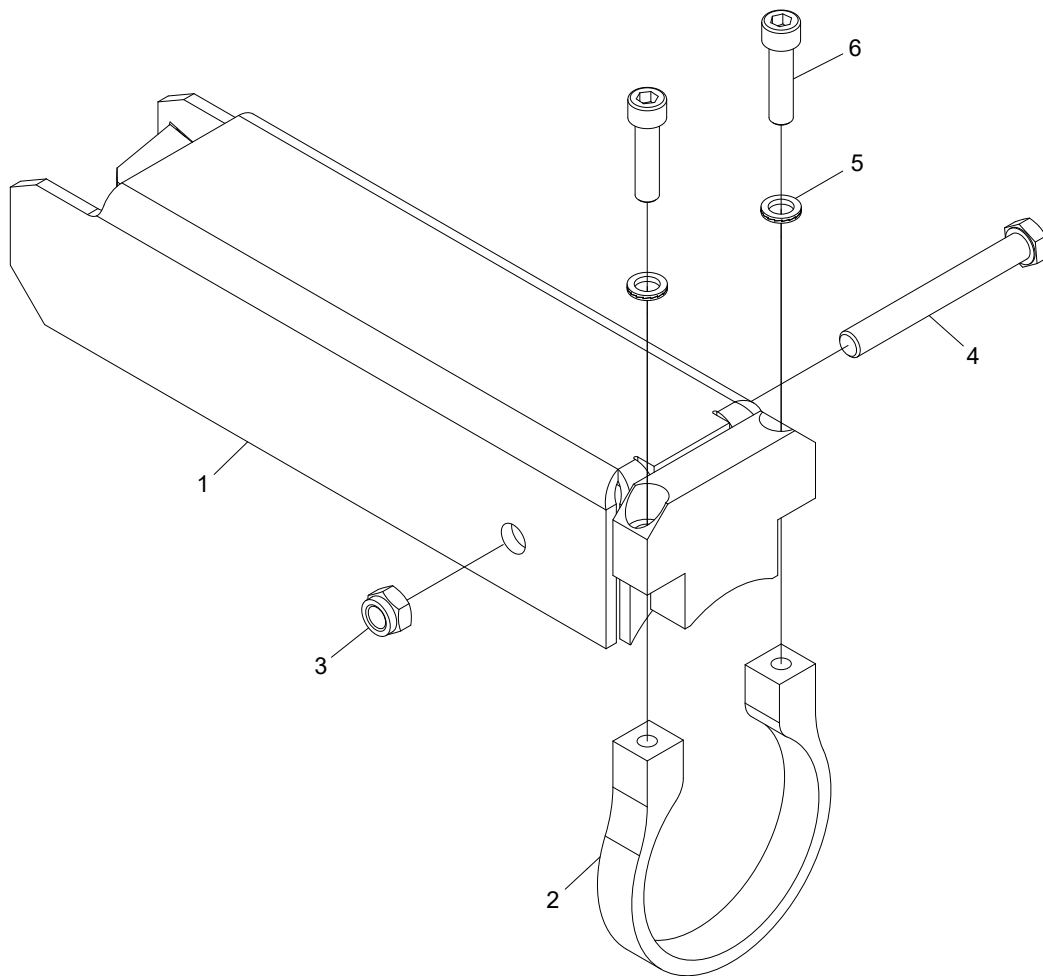
## Hydraulcylinder

Struktur 019009				
Pos.	Art nr.	Kvantitet	Beskrivning	Specifikation
1	10000858	1	Kolvstångskit	
2	510051	1	Ledlager	GEEW45ES
3	517253	1	Låsring	SGH 68



## Kolvstångskit

Struktur 10000858				
Pos.	Art nr.	Kvantitet	Beskrivning	Specifikation
1	10000857	1	Packningssats	
2	510051	1	Ledlager	GEEW45ES
3	517253	1	Låsring	SGH 68

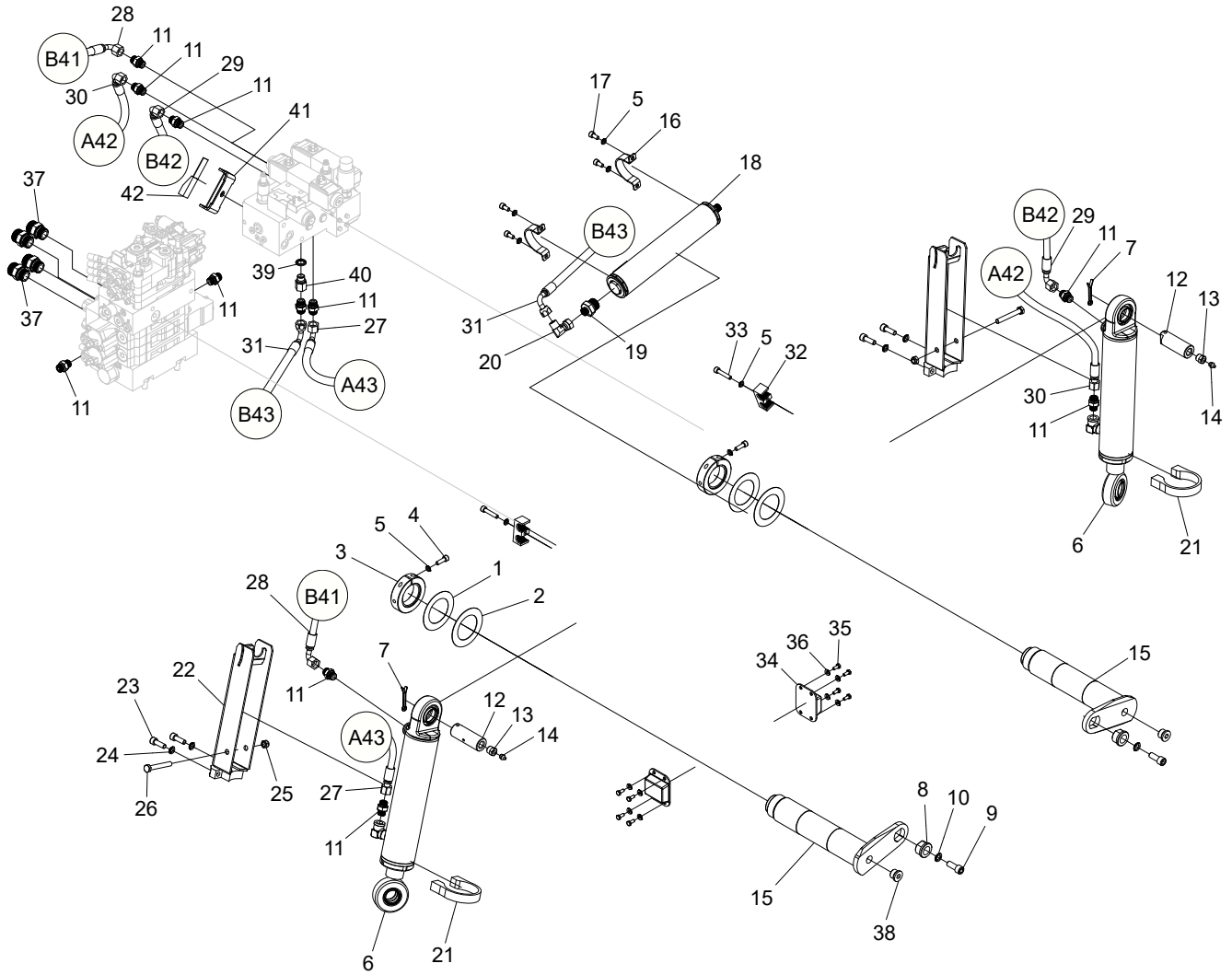


## Skydd

Struktur 047230				
Pos.	Art nr.	Kvantitet	Beskrivning	Specifikation
1	016218	1	Skydd	
2	016223	1	Klämma	
3	502056	1	Mutter	M12
4	500105	1	Skruv	M12x100 8.8 FZB
5	503057	2	Bricka	NL10
6	501092	2	Skruv	M10x40 12.9



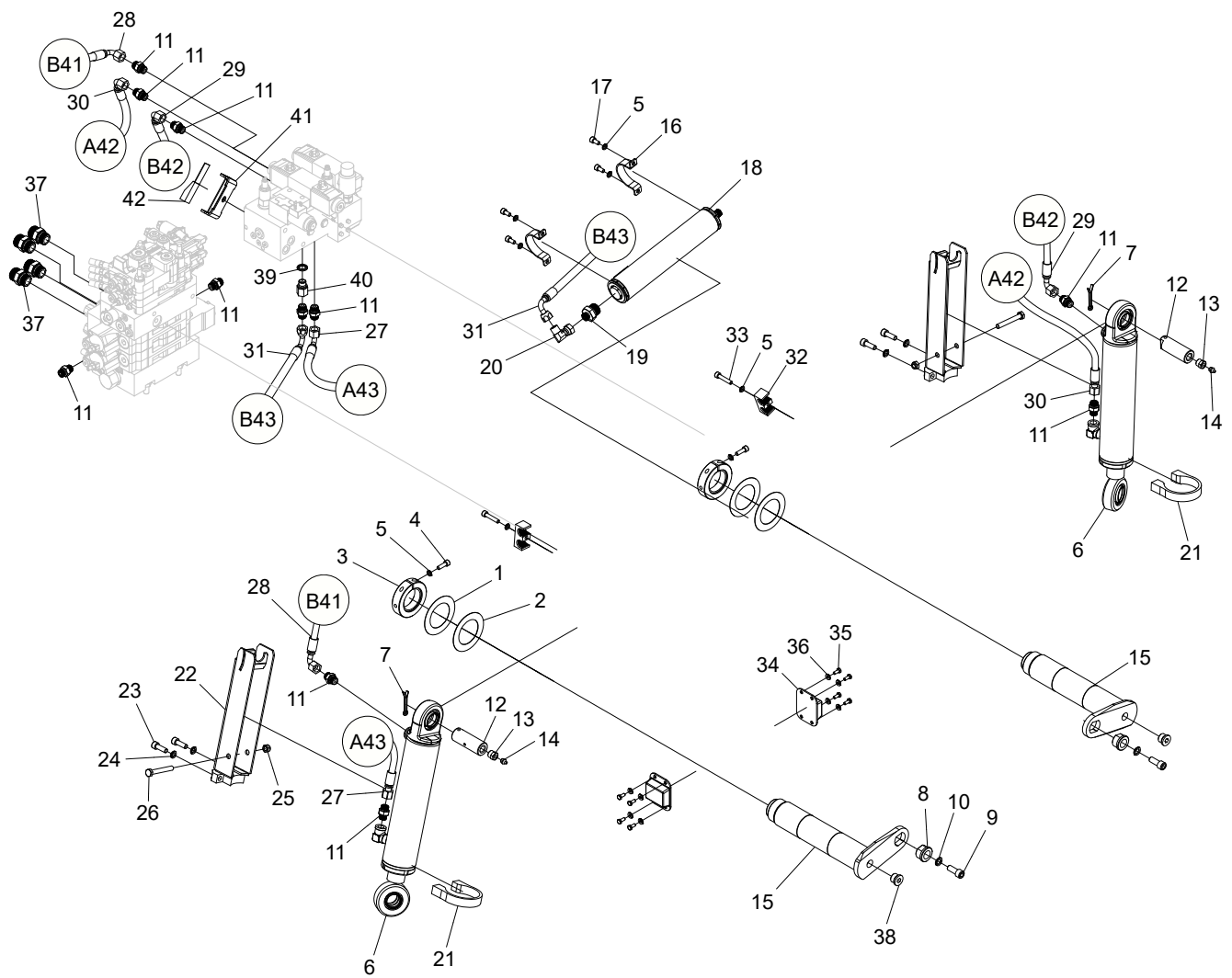
# Matningsenhet



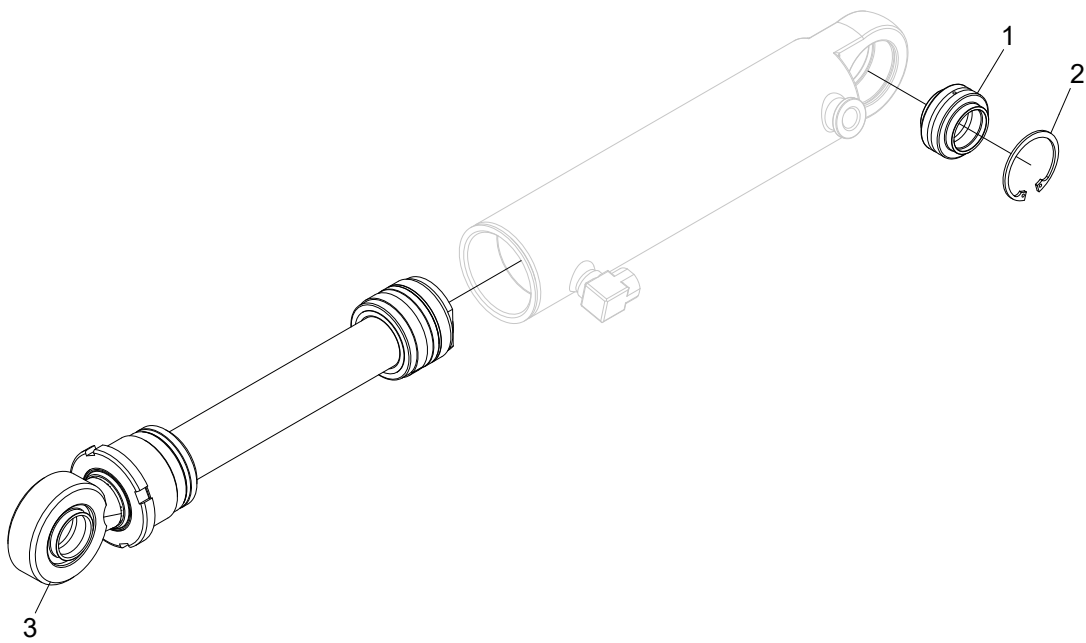


## Matningsenhet, sammanställning

Struktur 047243				
Pos.	Art nr.	Kvantitet	Beskrivning	Specifikation
1	507011	2	Shims	63x98x0,5
2	507012	2	Shims	63x98x1,0
3	016069	2	Axelmutter	
4	501070	2	Skruv	M8x25 12.9
5	503055	8	Bricka	NL8
6	018997	2	Hydraulcylinder	
7	516002	2	Saxpinne	6,3x50 mm
8	018589	2	Låshylsa	
9	501109	2	Skruv	M12x30 12.9
10	503060	2	Bricka	NL12
11	601754	11	Adapter	BSP 3/8" - 11/16" ORFS
12	012586	2	Axel	Ø32-86
13	602030	2	Bussning	1/8" - 3/8"
14	625000	2	Smörjnippel	1/8"
15	018587	2	Axel	Ø60
16	018389	2	Klamma	Ø61
17	501067	4	Skruv	M8x16 12.9
18	610221	1	Akkumulator	
19	601768	1	Adapter	BSP -12/ ORFS -06
20	601726	1	Adapter	11/16" - 11/16" - 16 ORFS
21	016253	2	Klamma	
22	016257	2	Skydd	
23	501090	4	Skruv	M10x30 12.9
24	503057	4	Bricka	NL10
25	502055	2	Mutter	M10
26	500078	2	Skruv	M10x75 8.8 FZB
27	648461	1	Hydraulslang	
28	648460	1	Hydraulslang	
29	648459	1	Hydraulslang	
30	648458	1	Hydraulslang	
31	648457	1	Hydraulslang	
32	016878	2	Klamma	3/8"
33	501073	2	Skruv	M8x40 12.9

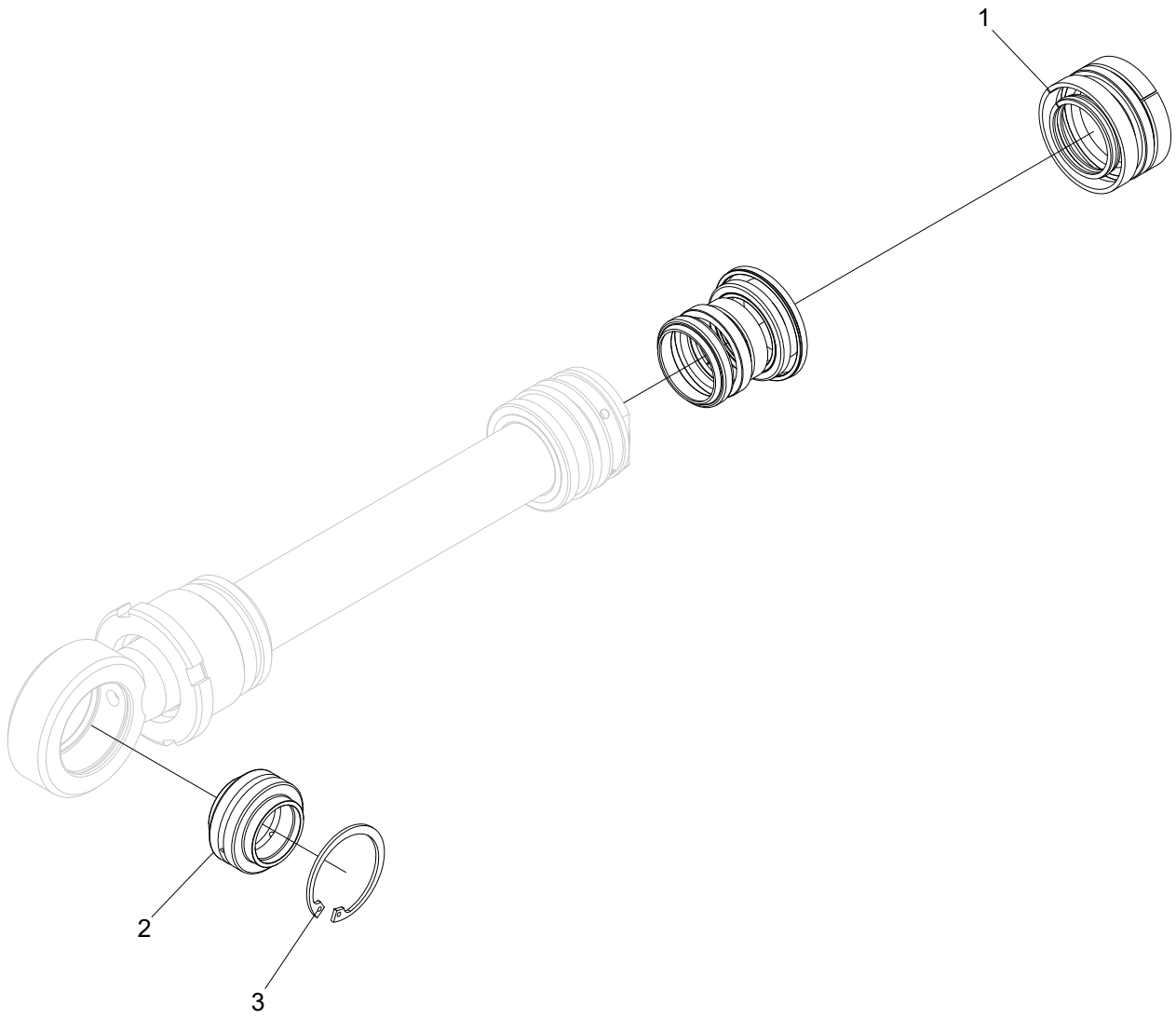


Struktur				
Pos.	Art nr.	Kvantitet	Beskrivning	Specifikation
34	014377	2	Gummidämpare	
35	500022	8	Skruv	M6x14 8.8 FZB
36	503073	8	Bricka	NL6 sp
37	601762	4	Adapter	BSP 3/4" - 1.3/16" ORFS
38	601003	2	Insexplugg	1/2"
39	601102	1	Tredobricka	3/8"
40	602051	1	Adapter	3/8"
41	012991	1	Fäste	
42	626001	1	Spännrem	



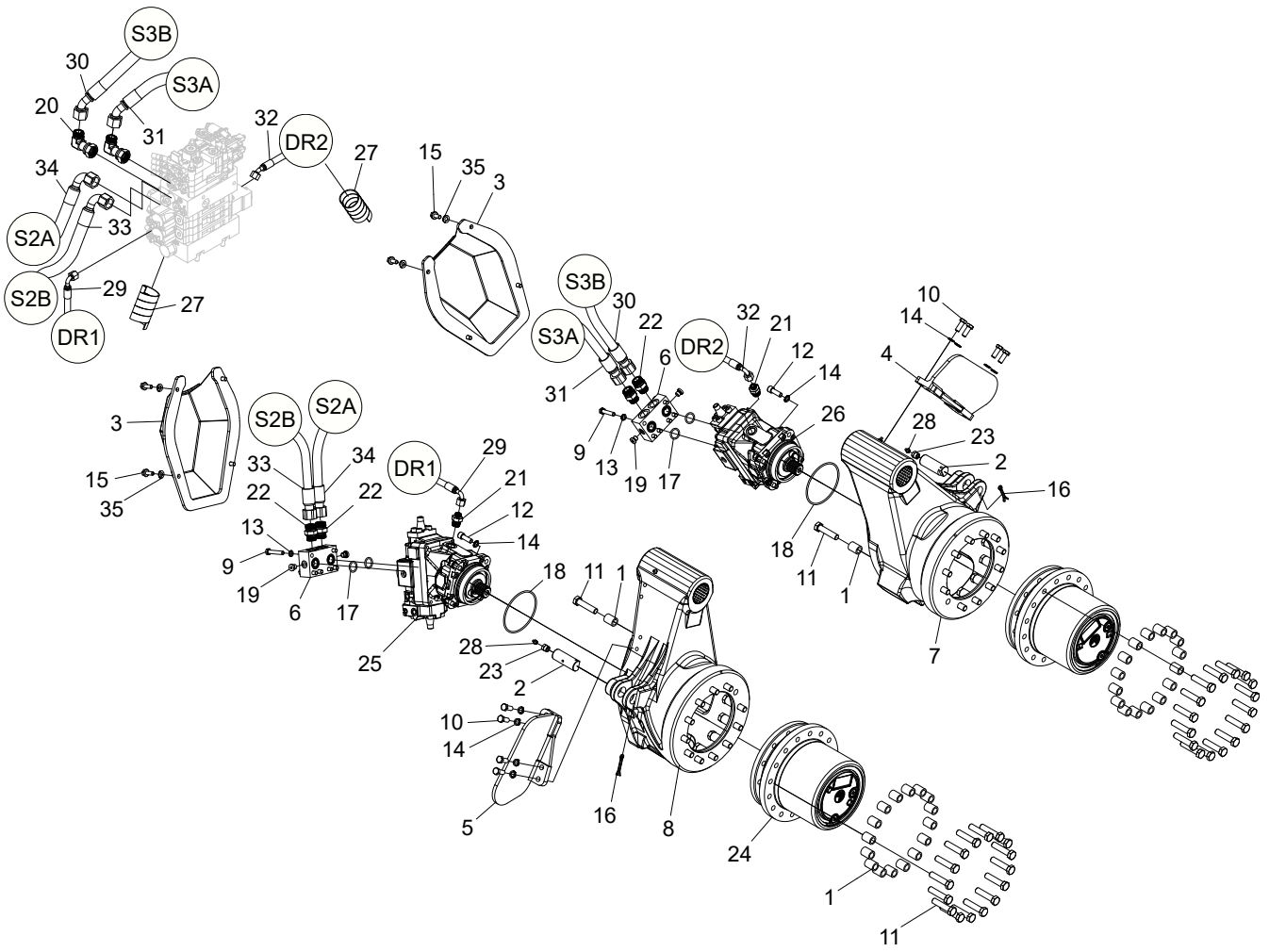
## Hydraulcylinder

Struktur 018997				
Pos.	Art nr.	Kvantitet	Beskrivning	Specifikation
1	510050	1	Ledlager	GEEW32-ES
2	517245	1	Låsring	SGH 52
3	10000481	1	Kolvstångskit	



## Kolvstångskit

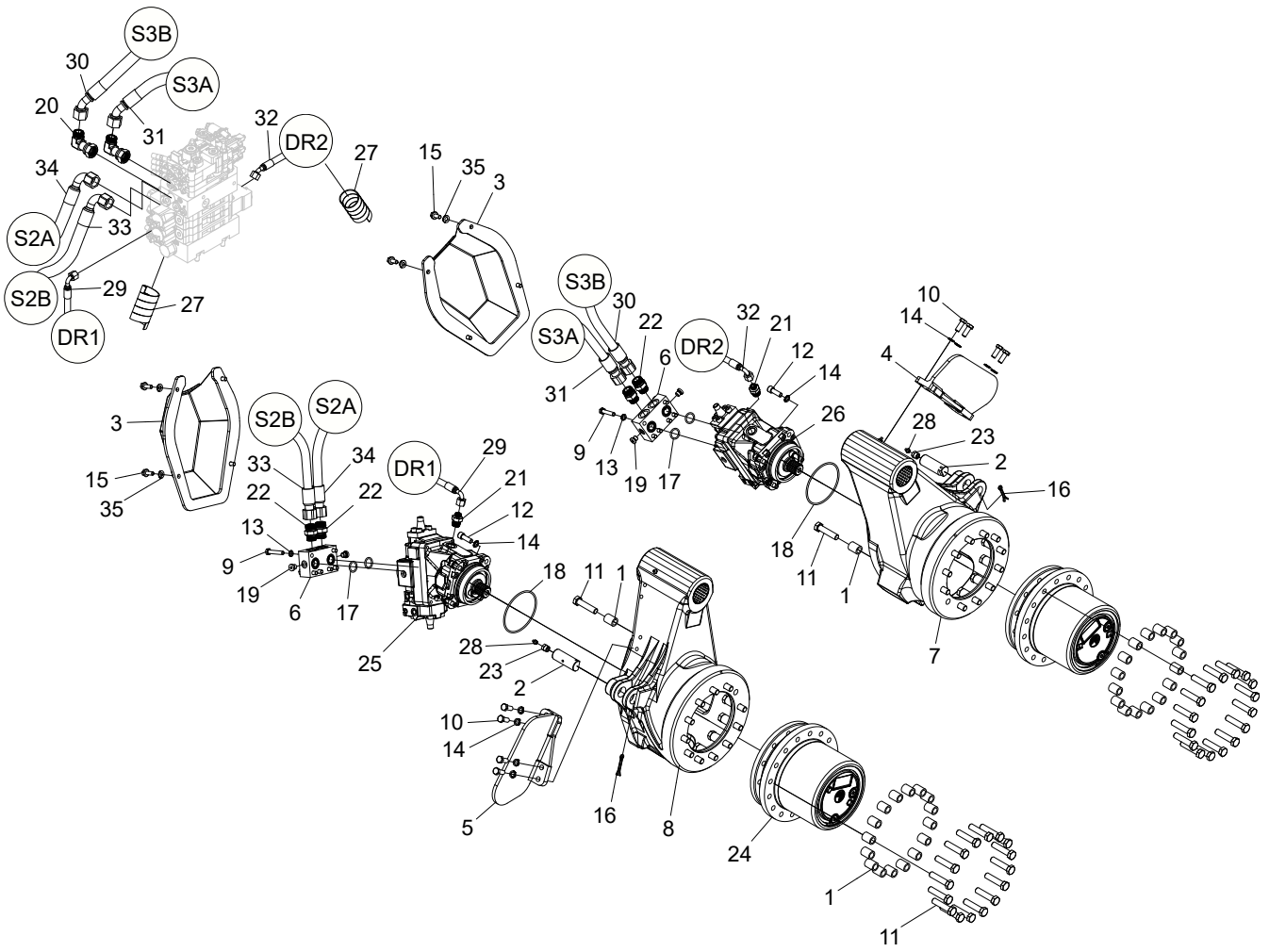
Struktur 10000481				
Pos.	Art nr.	Kvantitet	Beskrivning	Specifikation
1	10000480	1	Packningssats	
2	510050	1	Ledlager	GEEW32-ES
3	517245	1	Låsring	SGH 52



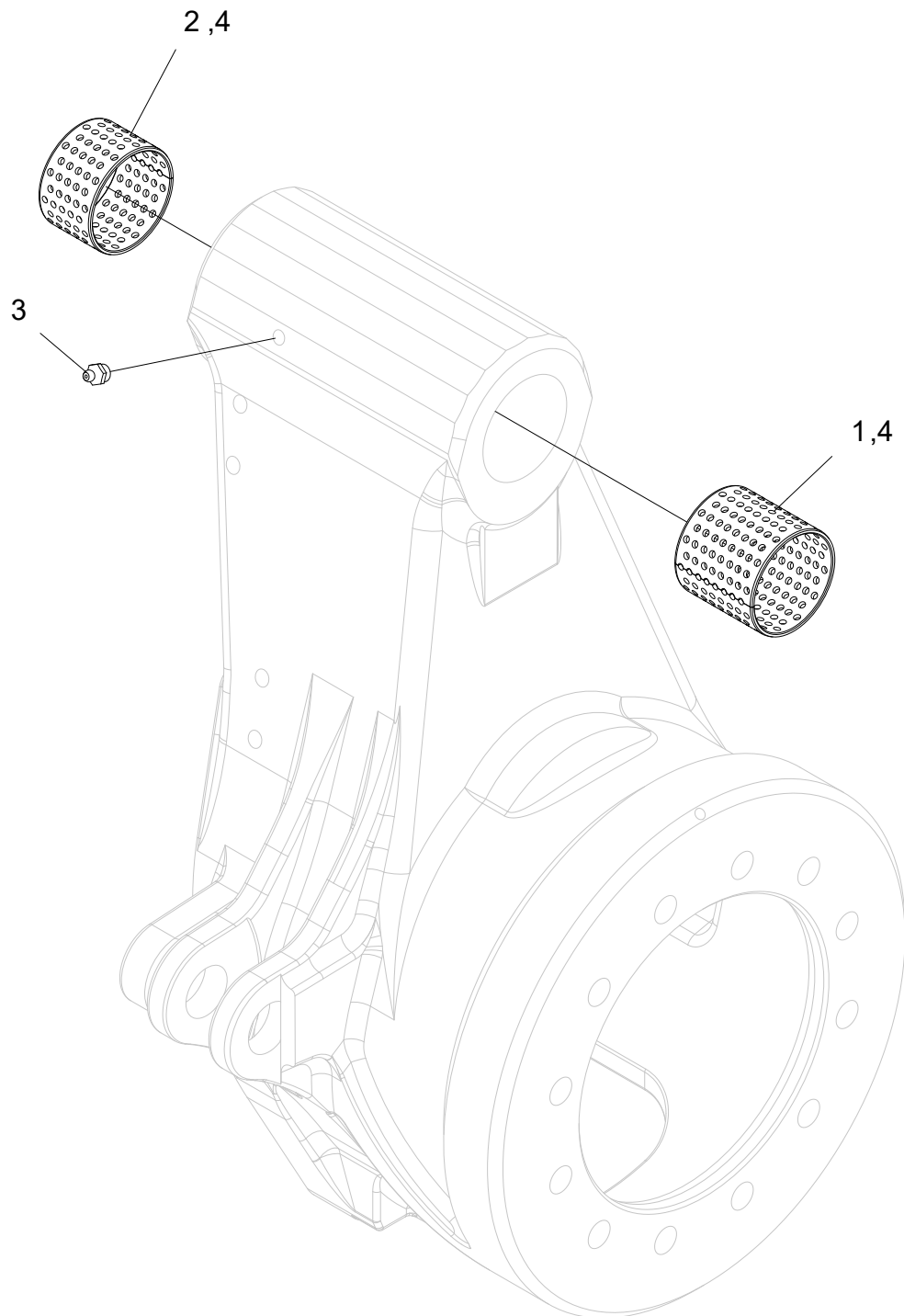


## Matarhjulsarmar V12, sammanställning

Struktur 047244				
Pos.	Art nr.	Kvantitet	Beskrivning	Specifikation
1	010676	56	Distans	
2	012586	2	Axel	Ø32 - 86
3	013572	2	Skydd	
4	015695	1	Skydd	
5	015696	1	Skydd	
6	016527	2	Ventilblock	
7	047220	1	Matarhjulsarm	
8	047221	1	Matarhjulsarm	
9	500074	12	Skruv	M10x55 8.8 FZB
10	500091	8	Skruv	M12x30 8.8 FZB
11	500137	56	Skruv	M16x70 8.8 FZB
12	501110	8	Skruv	M12x35 12.9
13	503057	12	Bricka	NL10
14	503060	16	Bricka	NL12
15	505084	8	Skruv	M10x25 10.9
16	516002	2	Saxpinne	6,3x50
17	540154	4	O-ring	24,99x3,53 mm
18	543164	2	O-ring	125x4 mm
19	601001	4	Insexplugg	1/4"
20	601730	2	Adapter	1,3/16" - 1,3/16" - 12 UNF/ORFS
21	601755	2	Adapter	M22 / ORFS -06
22	601762	4	Adapter	3/4" - 1,3/16" ORFS
23	602030	2	Bussning	1/8" - 3/8"
24	609060	2	Hjulväxel	
25	609132	1	Hydraulmotor	
26	609133	1	Hydraulmotor	
27	615051		Slangskydd	2" L=700 mm
28	625000	2	Smörjnippel	1/8"
29	648464	1	Hydraulslang	
30	648465	1	Hydraulslang	
31	648466	1	Hydraulslang	
32	648467	1	Hydraulslang	
33	648632	1	Hydraulslang	

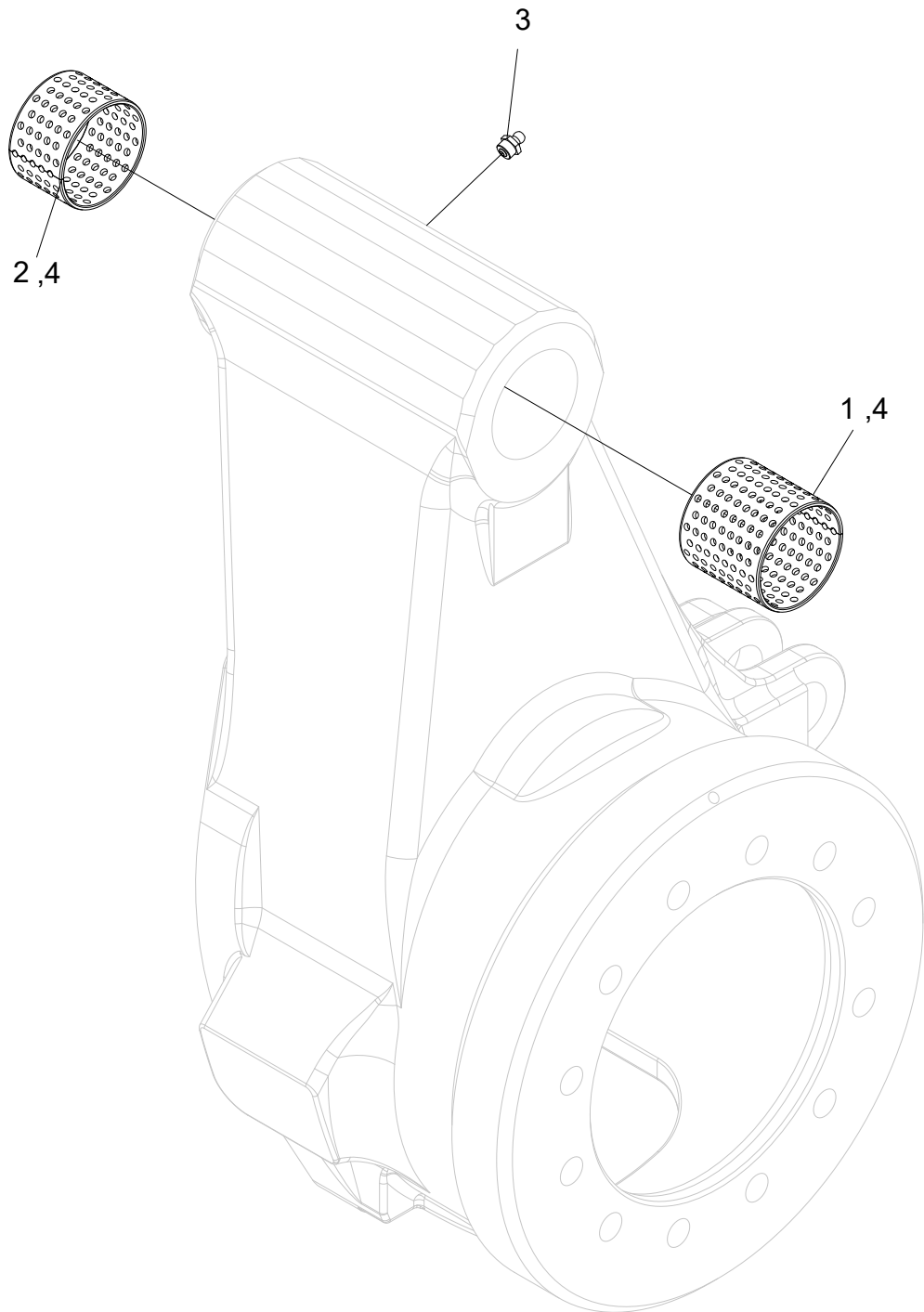


Struktur				
Pos.	Art nr.	Kvantitet	Beskrivning	Specifikation
34	648633	1	Hydraulslang	
35	503075	8	Bricka	NL10 sp



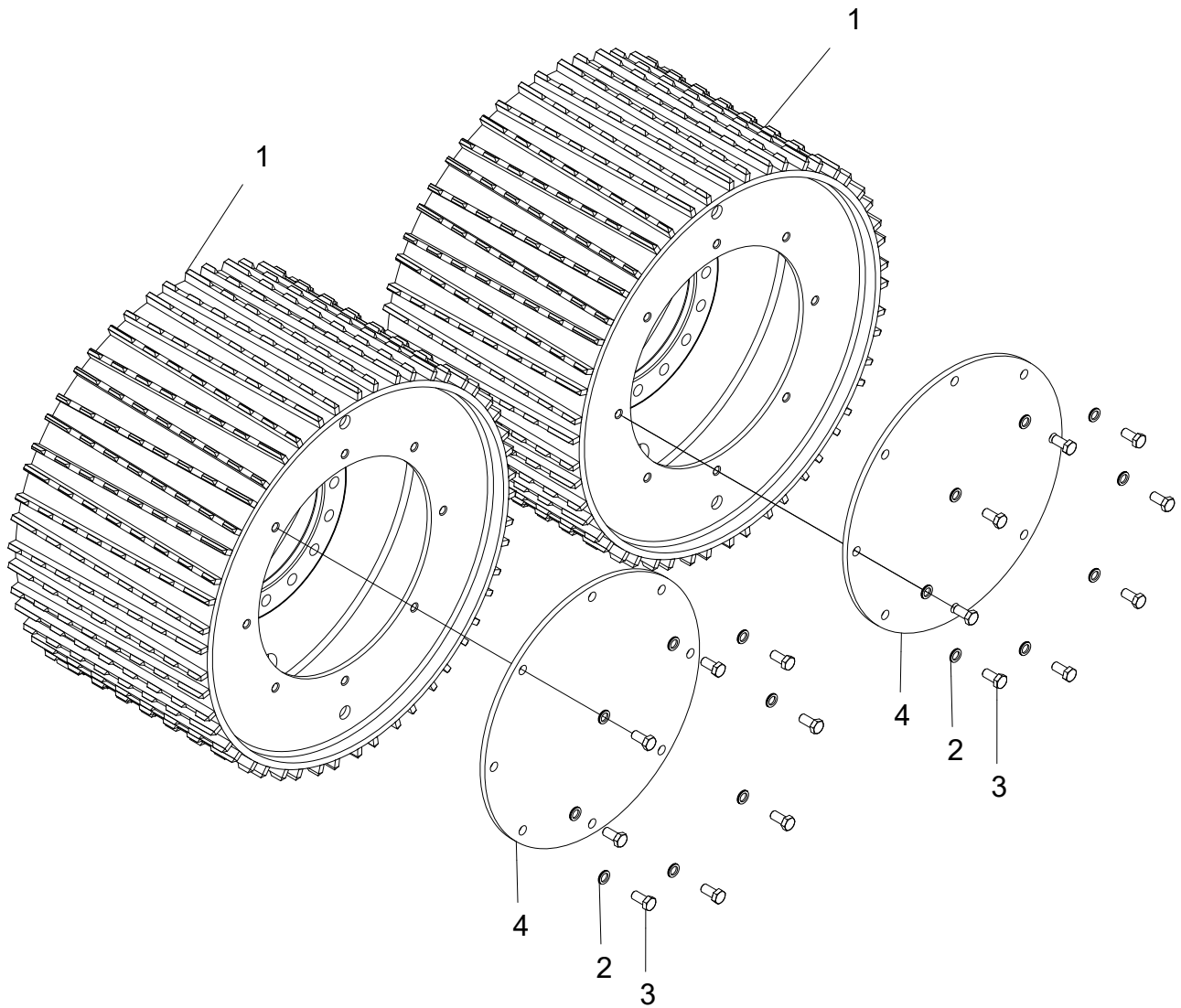
## Höger matarhjulsarm V12

Struktur 047221				
Pos.	Art nr.	Kvantitet	Beskrivning	Specifikation
1	512029	1	Bussning	60x60
2	512028	1	Bussning	60x40
3	625000	1	Smörjnippel	1/8"
4			Loctite	603



## Vänster matarhjulsarm V12

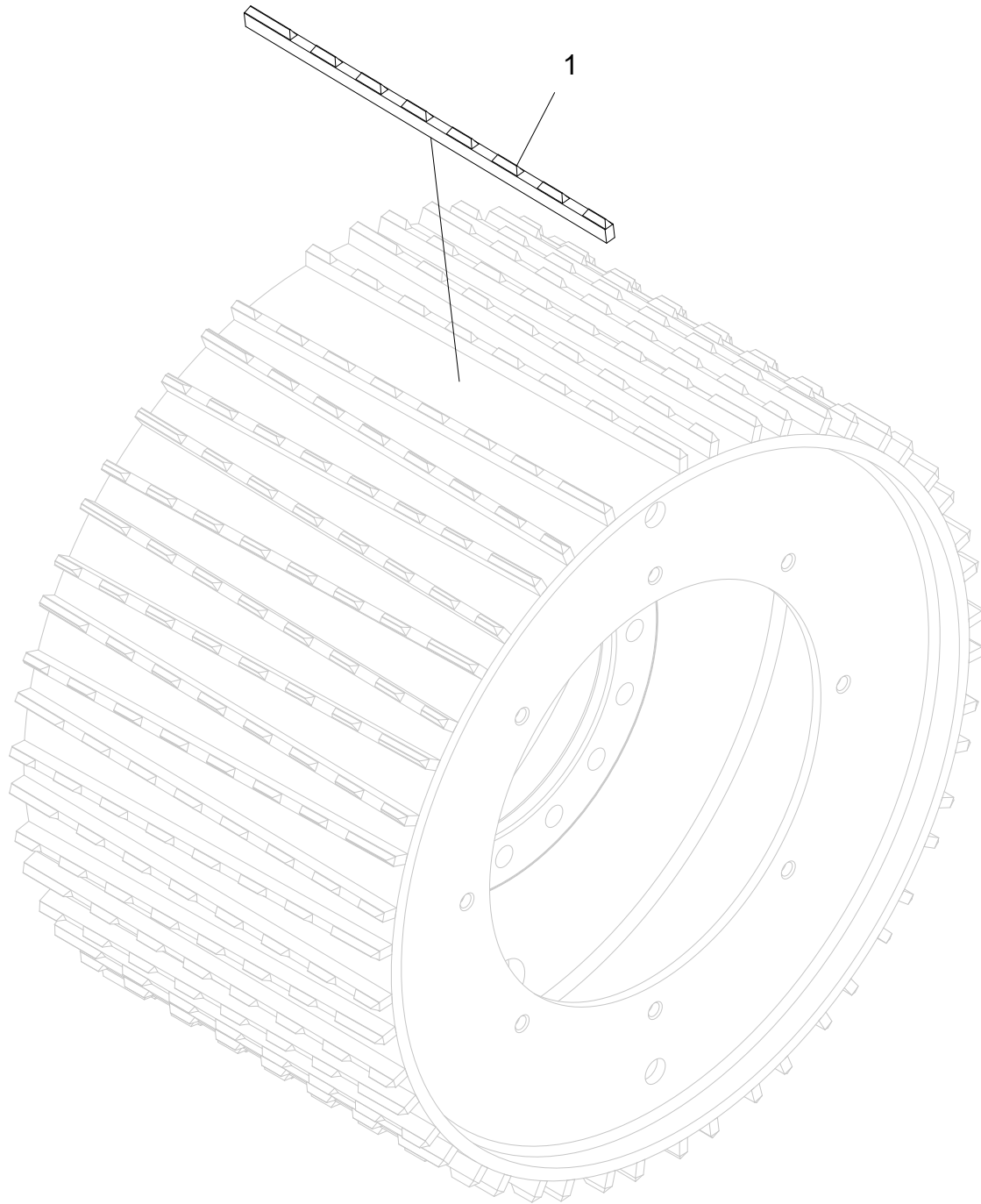
Struktur 047220				
Pos.	Art nr.	Kvantitet	Beskrivning	Specifikation
1	512029	1	Bussning	60x60
2	512028	1	Bussning	60x40
3	625000	1	Smörjnippel	1/8"
4			Loctite	603





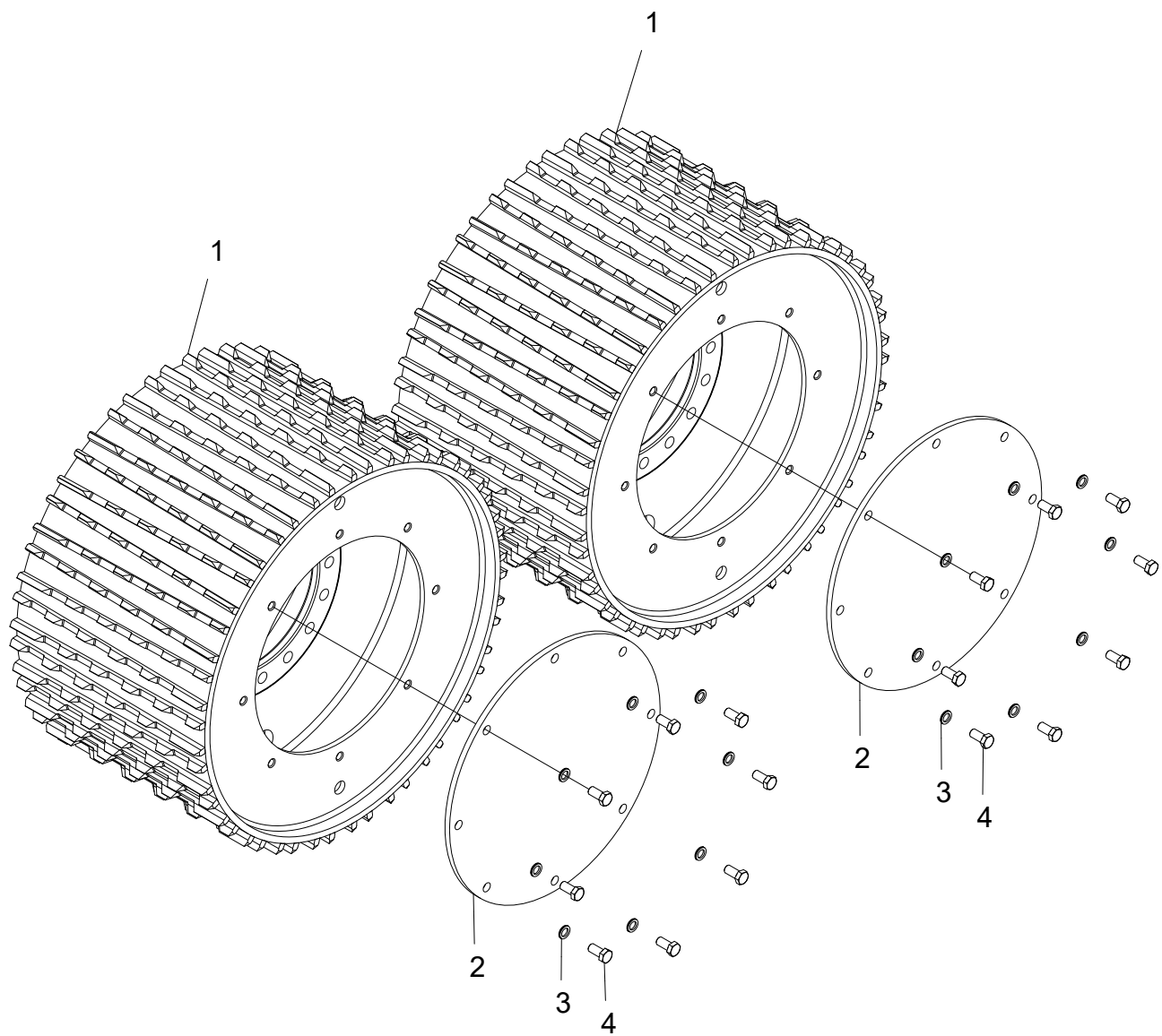
## Matarhjul V-Stål Soft Grip, V12

Struktur 033764				
Pos.	Art nr.	Kvantitet	Beskrivning	Specifikation
1	034094	2	Matarhjul	
2	503060	16	Bricka	M12 NL
3	500090	16	Skruv	N12x25 8.8 FZB
4	015778	2	Lock	



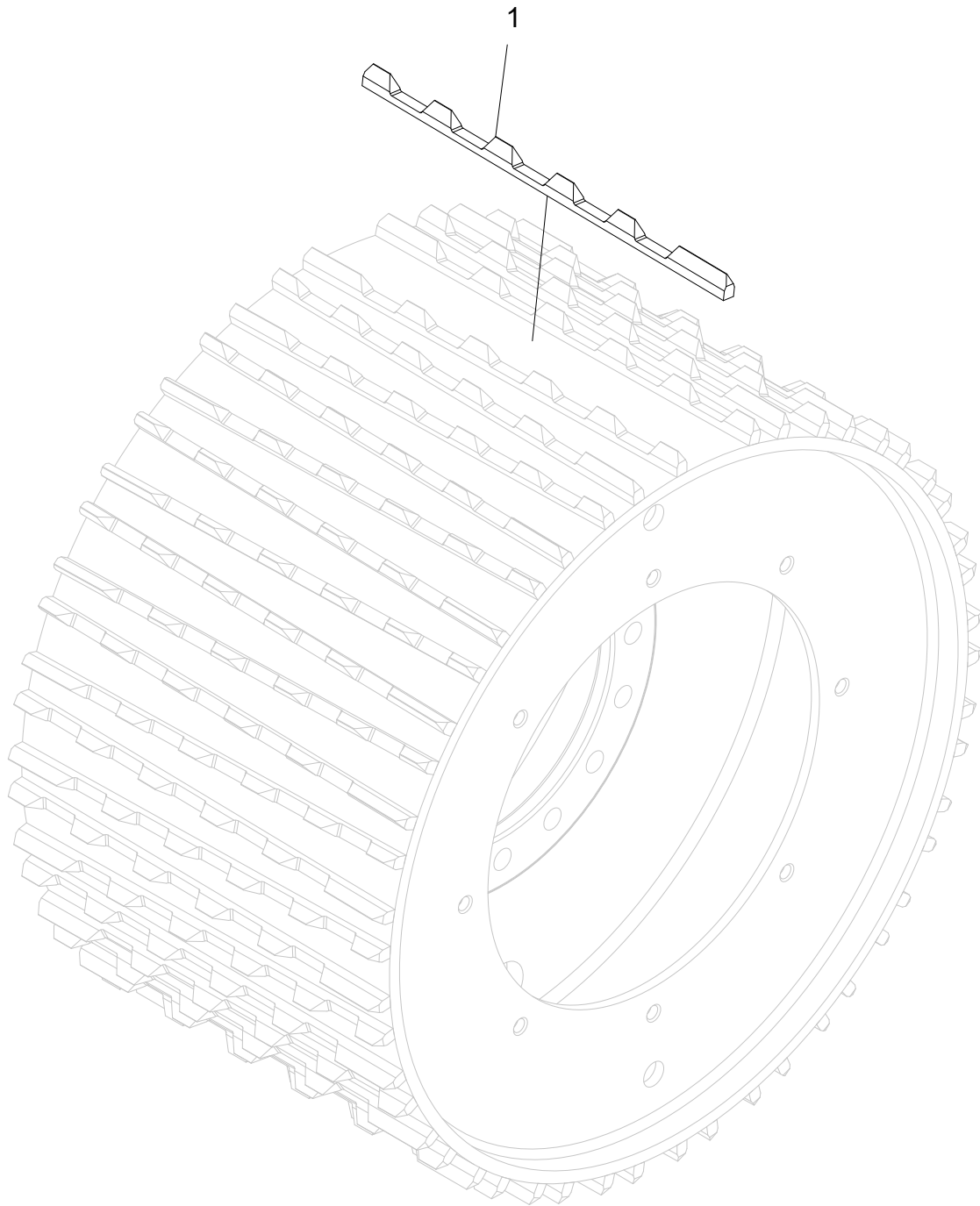
## Matarhjul V-Stål Soft Grip, V12

Struktur 034094				
Pos.	Art nr.	Kvantitet	Beskrivning	Specifikation
1	016640	50	Ribba	



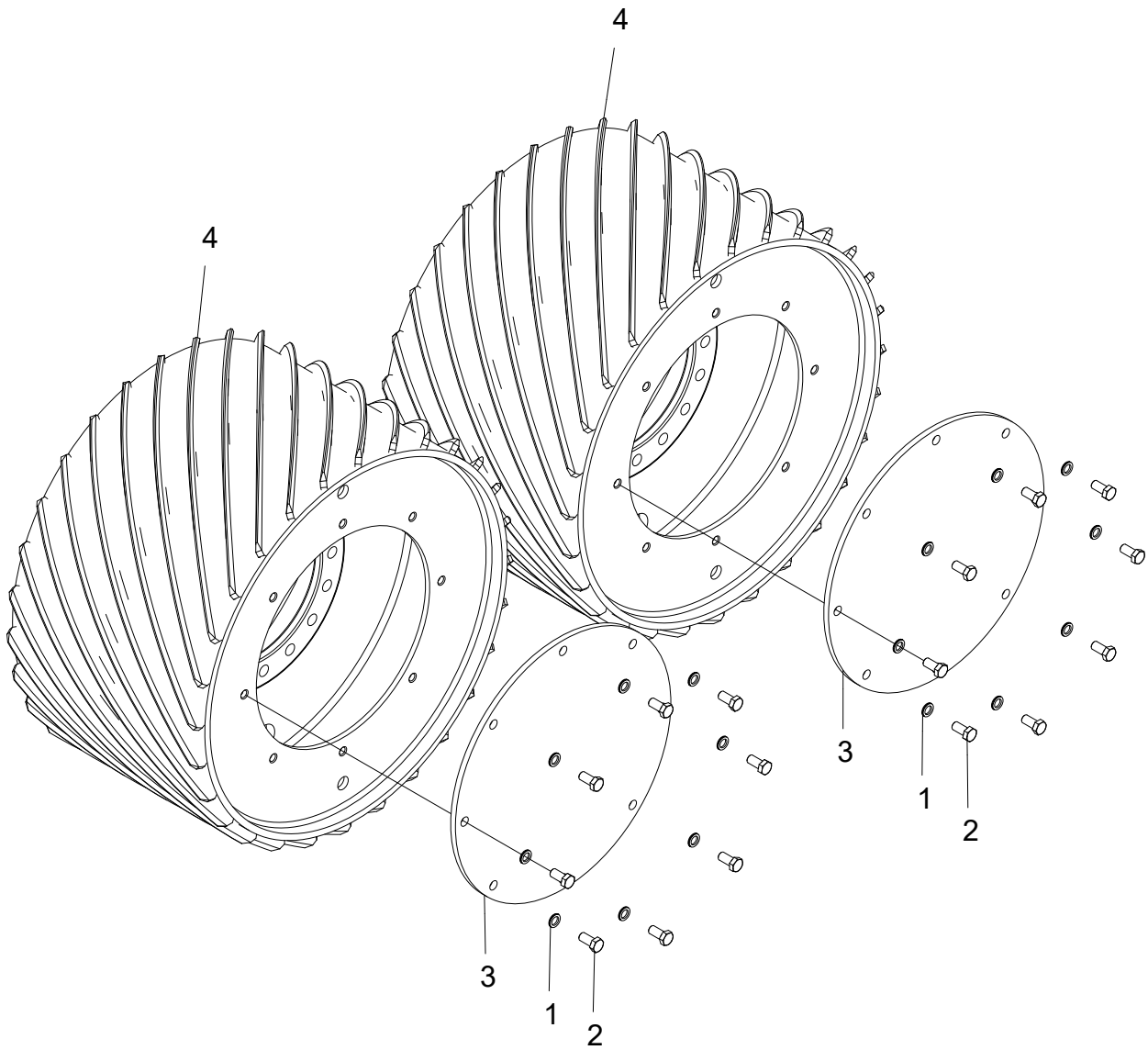
## Matarhjul V-Stål Hard Grip, V12

Structure 033713				
Pos.	Part no.	Quantity	Description	Specification
1	034095	2	Matarhjul	
2	015778	2	Lock	
3	503060	16	Bricka	M12 NL
4	500090	16	Skruv	M12x25 8.8 FZB



## Matarhjul V-Stål Hard Grip, V12

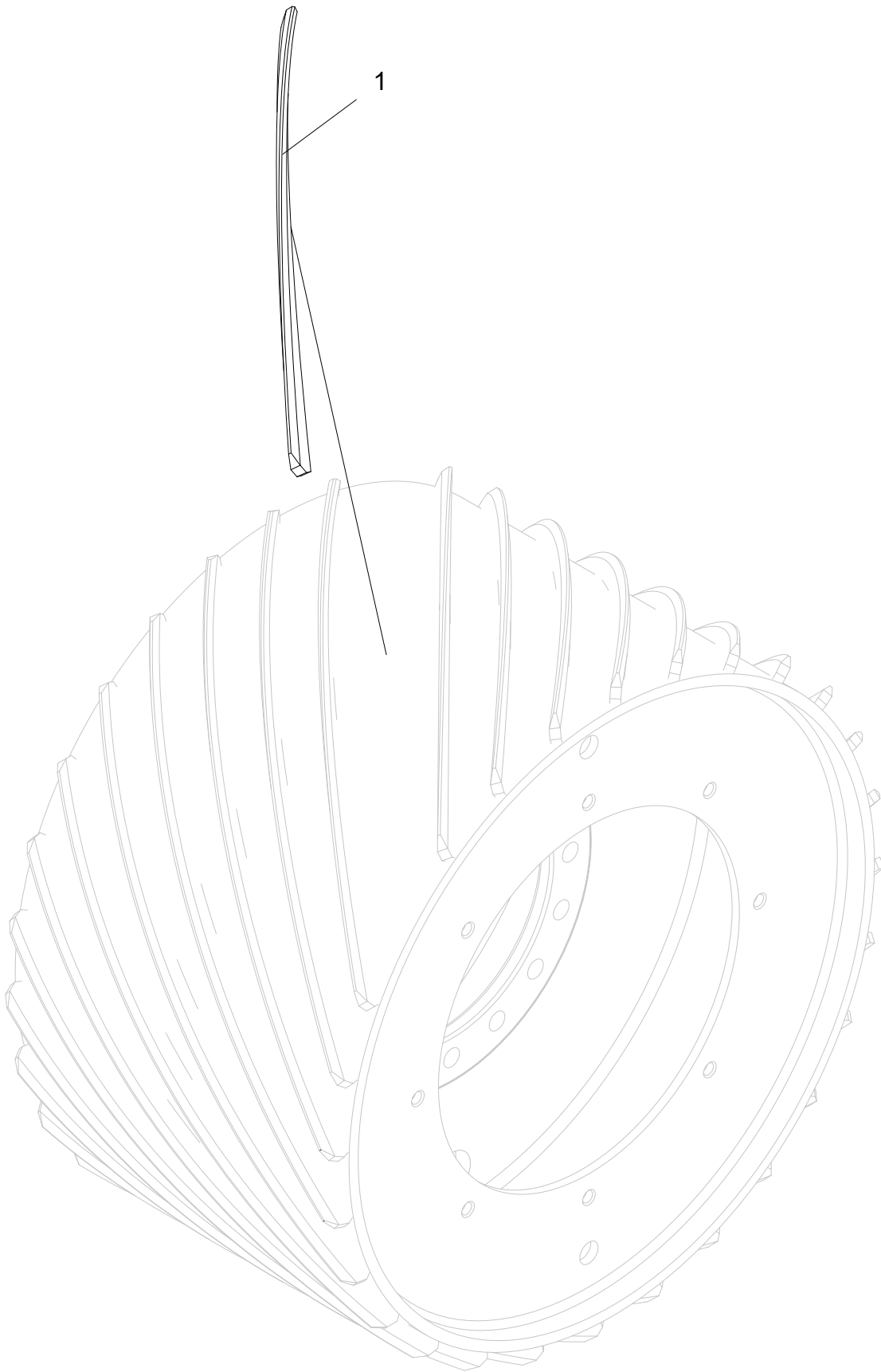
Struktur 034095				
Pos.	Art nr.	Kvantitet	Beskrivning	Specifikation
1	016732	50	Ribba	





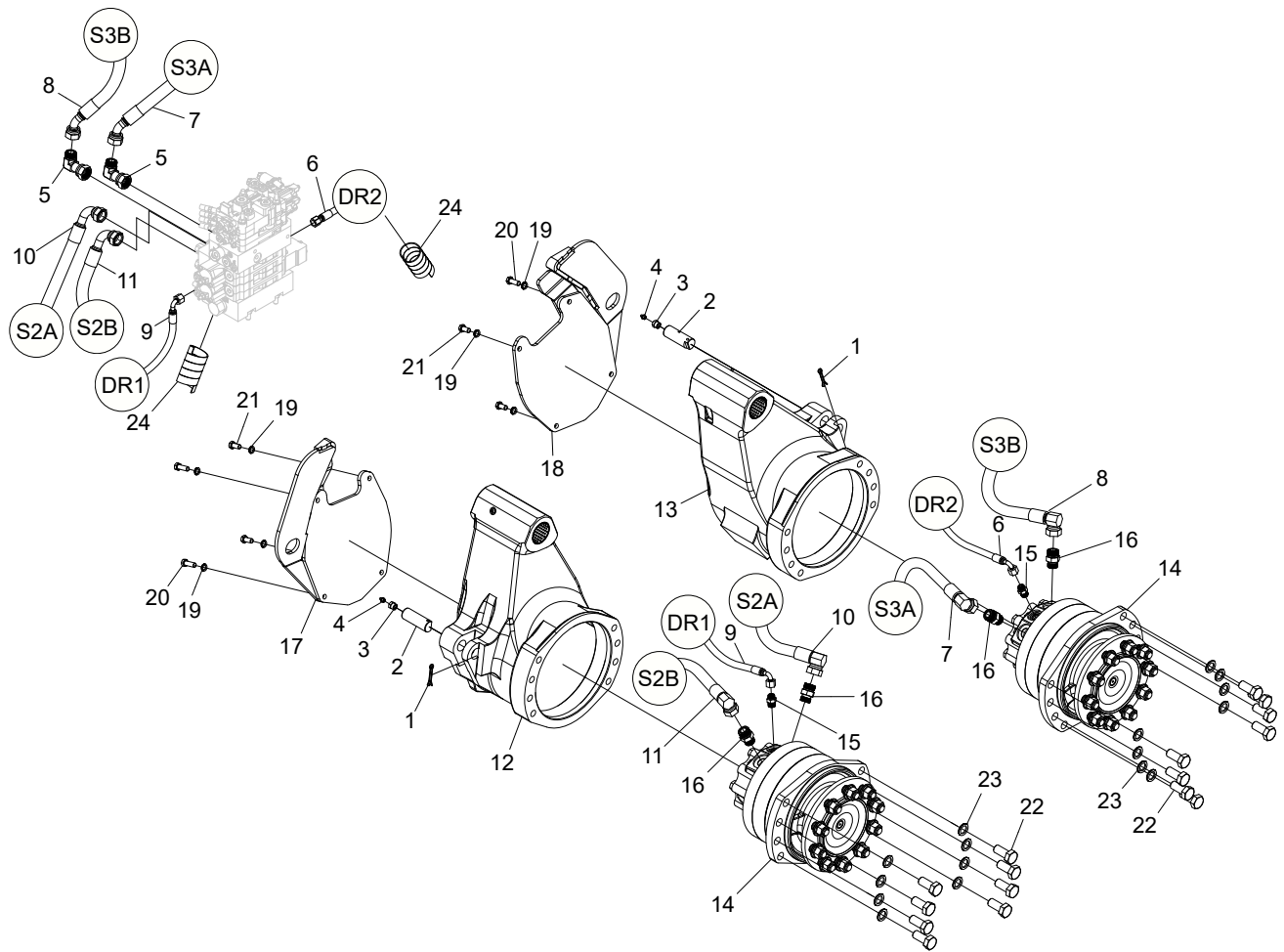
## Matarhjul Eukalyptus, V12

Struktur 033734				
Pos.	Art nr.	Kvantitet	Beskrivning	Specifikation
1	503060	16	Bricka	M12 NL
2	500090	16	Skruv	M12x25 8.8 FZB
3	015778	2	Lock	
4	039045	2	Matarhjul	



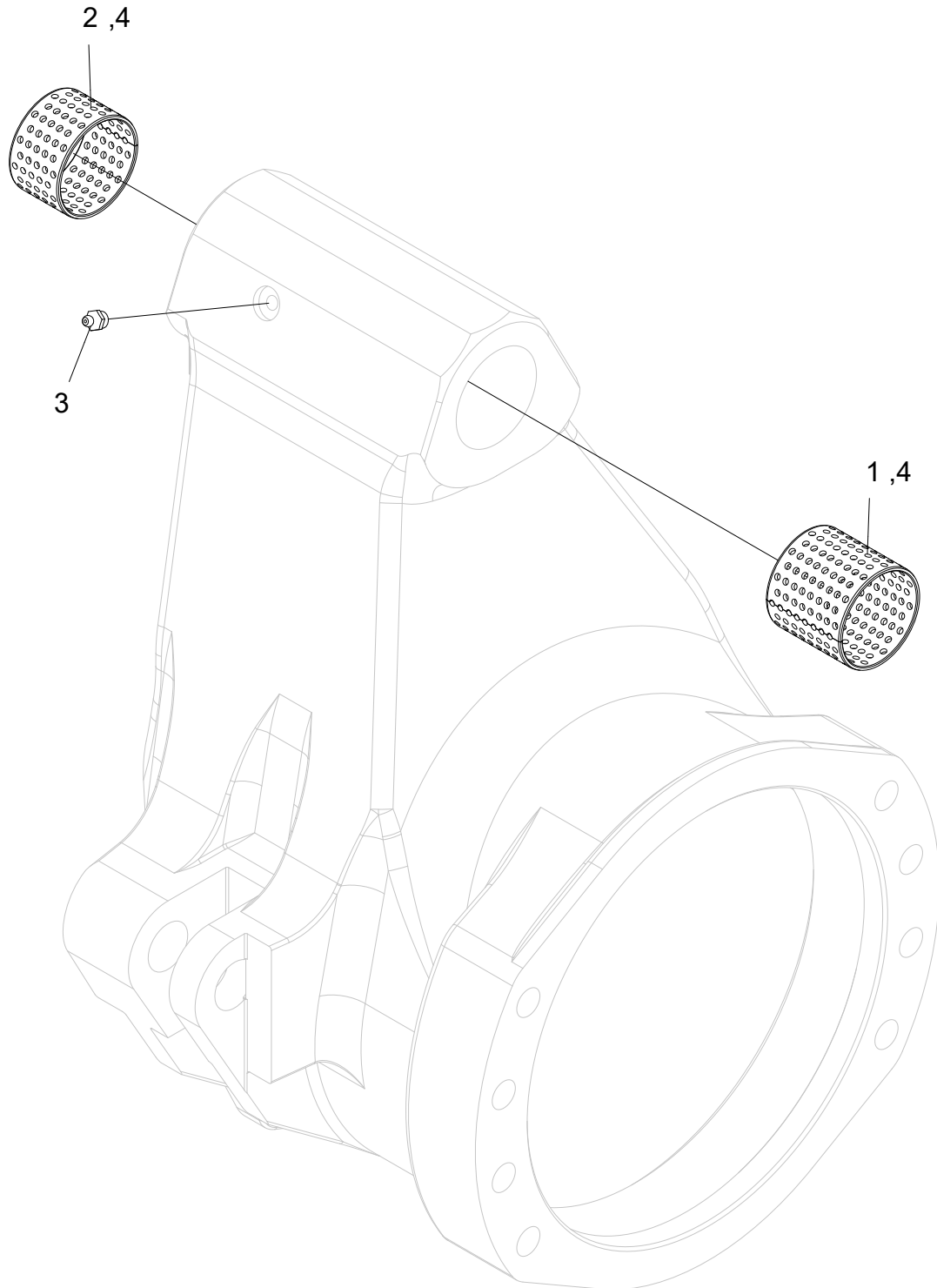
## Matarhjul Eukalyptus, V12

Struktur 039045				
Pos.	Art nr.	Kvantitet	Beskrivning	Specifikation
1	015938	28	Ribba	



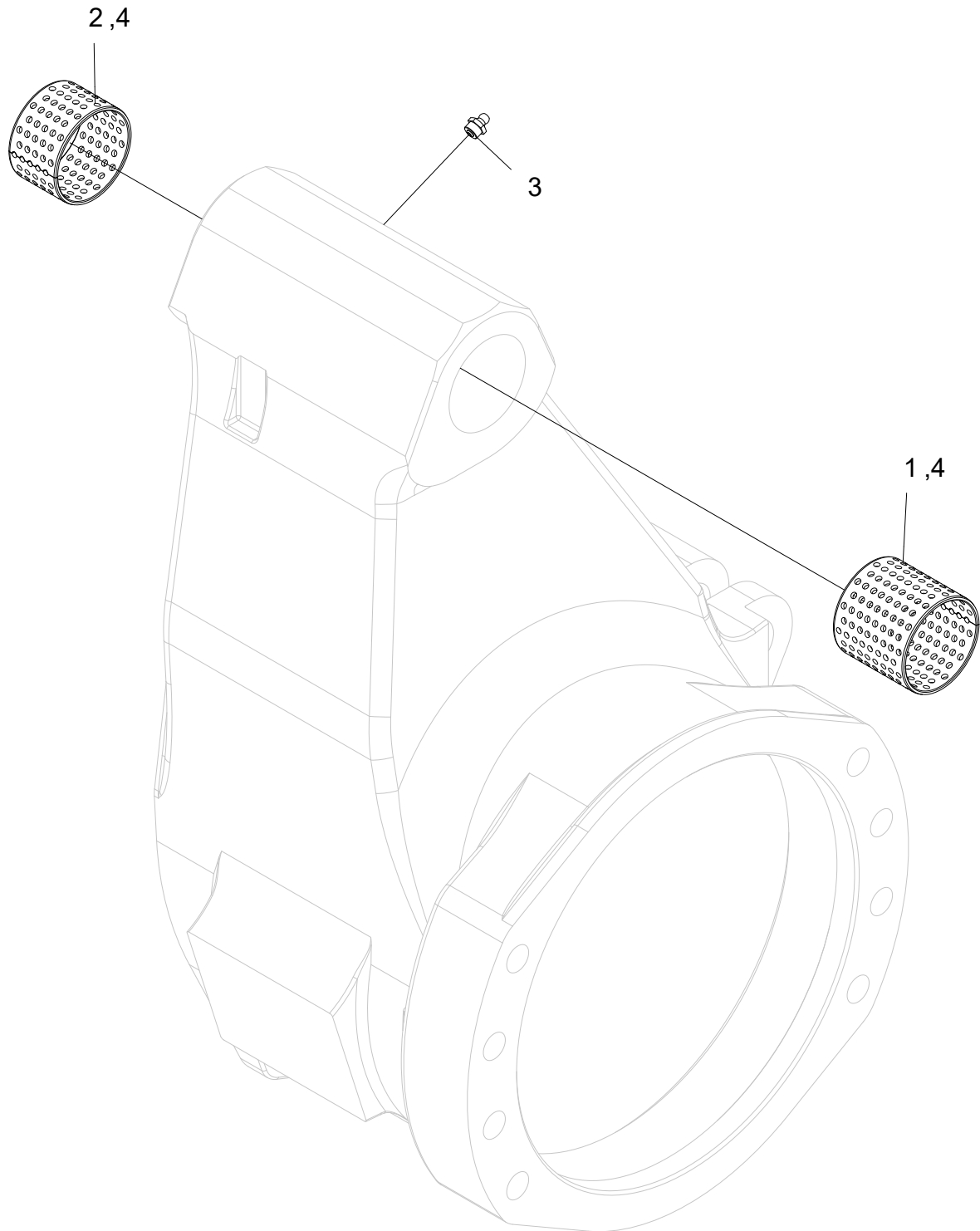
## Matarhjulsarmar MS11, sammanställning

Struktur 047245				
Pos.	Art nr.	Kvantitet	Beskrivning	Specifikation
1	516002	2	Saxpinne	6,3x50 mm
2	013729	2	Axel	Ø32-90
3	602030	2	Bussning	1/8" - 3/8"
4	625000	2	Smörjnippel	1/8"
5	601730	2	Adapter	1,3/16" - 1,3/16" -12 ORFS
6	648473	1	Hydraulslang	
7	648472	1	Hydraulslang	
8	648471	1	Hydraulslang	
9	648470	1	Hydraulslang	
10	648631	1	Hydraulslang	
11	648630	1	Hydraulslang	
12	047223	1	Matarhjulsarm	
13	047222	1	Matarhjulsarm	
14	609097	2	Hydraulmotor	
15	601764	2	Adapter	ORFS -06/ SAE0 -128
16	602320	4	Adapter	ORFS -12/ SAE0 -12
17	016267	1	Skydd	
18	016266	1	Skydd	
19	503060	8	Bricka	NL12
20	500092	4	Skruv	M12x35 8.8 FZB
21	500090	4	Skruv	M12x25 8.8 FZB
22	500153	16	Skruv	M22x50 8.8 FZB
23	503071	16	Bricka	NL22
24	615051		Slangskydd	



## Höger matarhjulsarm, MS11

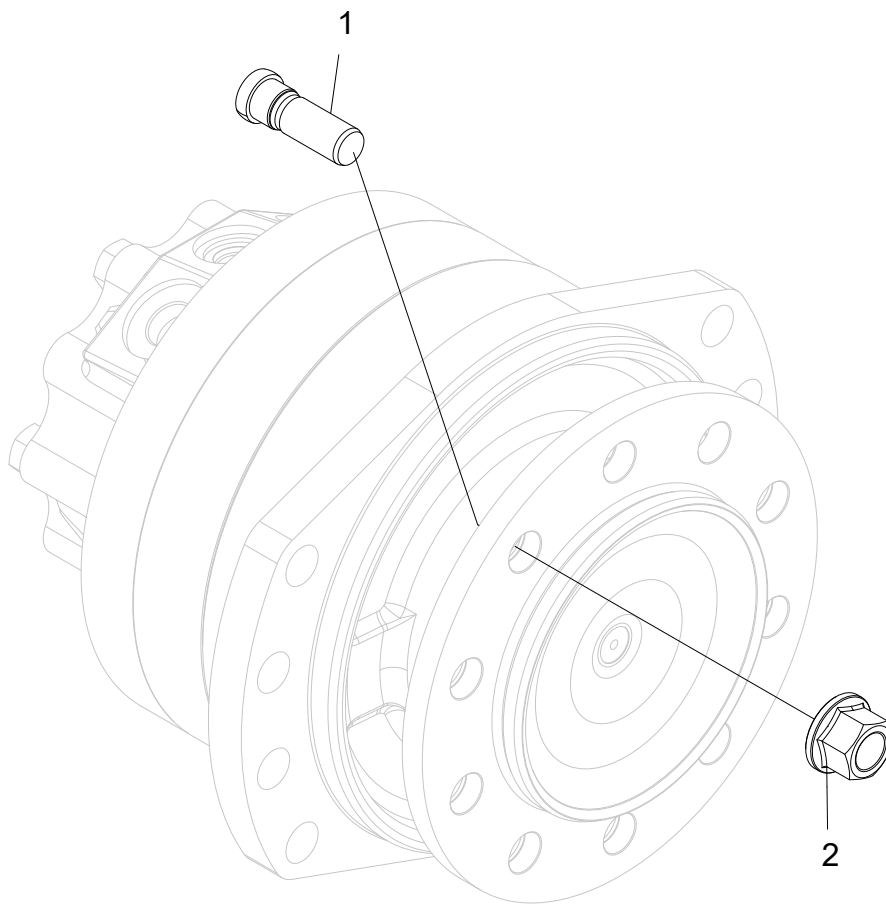
Struktur 047223				
Pos.	Art nr.	Kvantitet	Beskrivning	Specifikation
1	512029	1	Bussning	60x60
2	512028	1	Bussning	60x40
3	625000	1	Smörjnippel	1/8"
4			Loctite	603





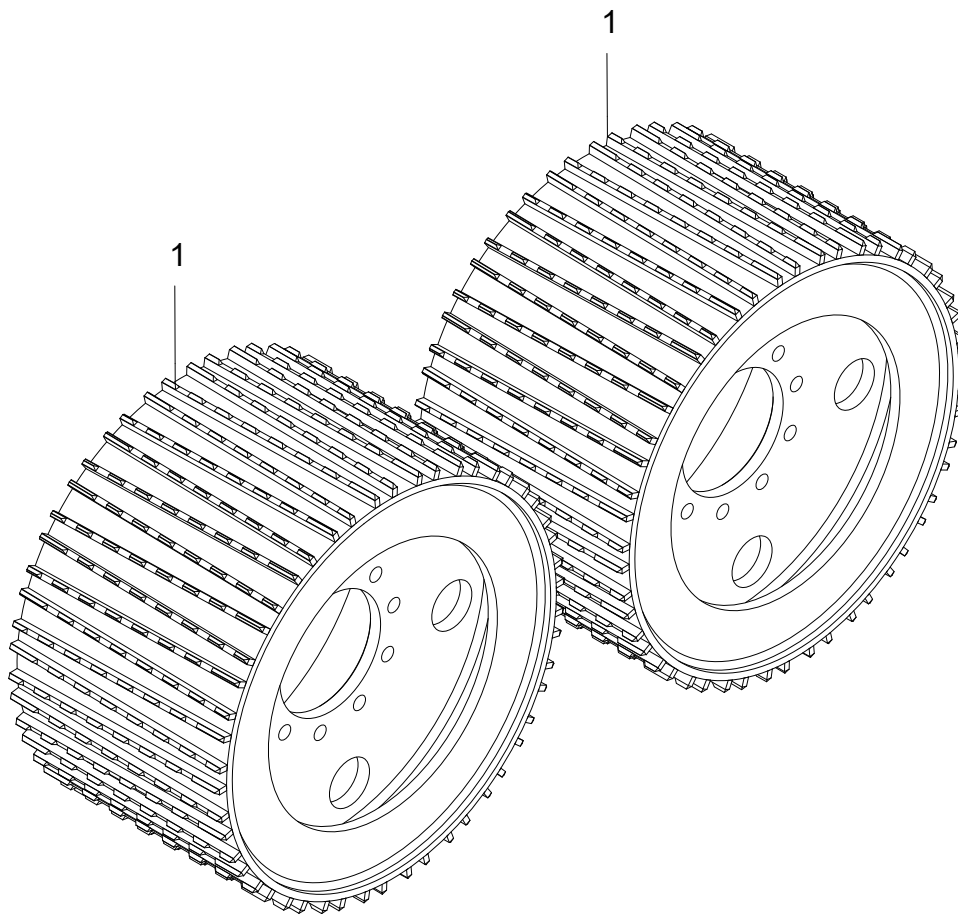
## Vänster matarhjulsarm, MS11

Struktur 047222				
Pos.	Art nr.	Kvantitet	Beskrivning	Specifikation
1	512029	1	Bussning	60x60
2	512028	1	Bussning	60x40
3	625000	1	Smörjnippel	1/8"
4			Loctite	603



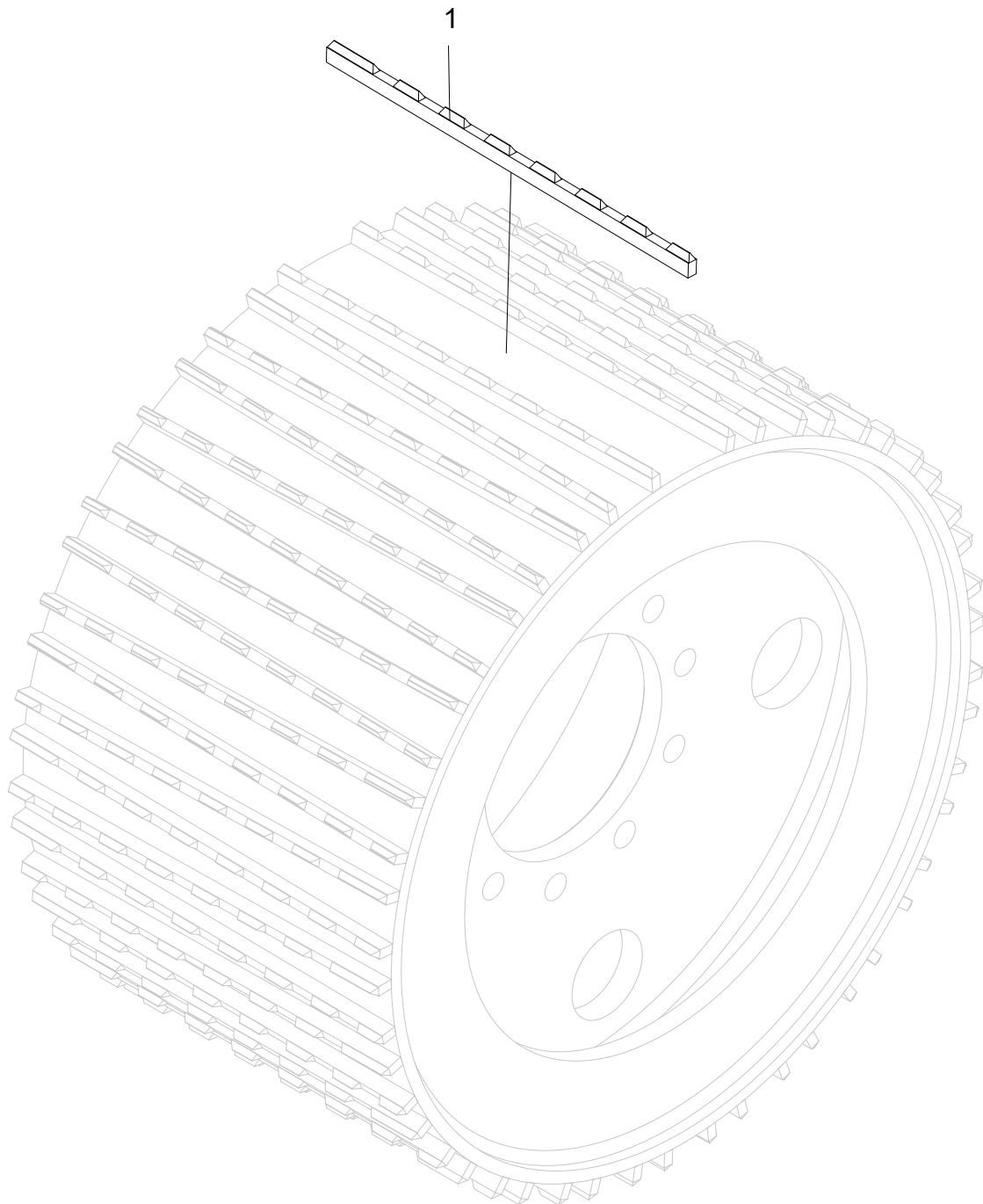
## Matarhjulsmotor 1259 ccm

Struktur 609097				
Pos.	Art nr.	Kvantitet	Beskrivning	Specifikation
1	635142	10	Hjulskruv	
2	635144	10	Hjulmutter	



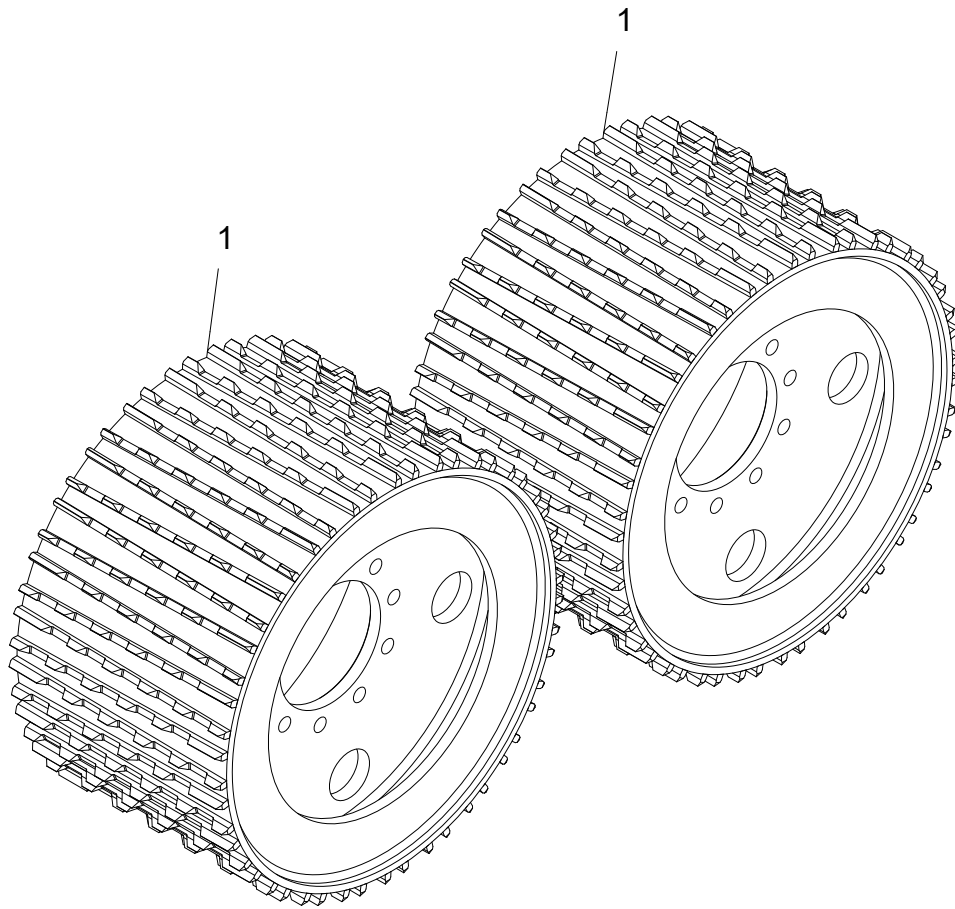
## Matarhjul V-Stål Soft Grip, MS11

Struktur 033763				
Pos.	Art nr.	Kvantitet	Beskrivning	Specifikation
1	034093	2	Matarhjul	



## Matarhjul V-Stål Soft Grip, MS11

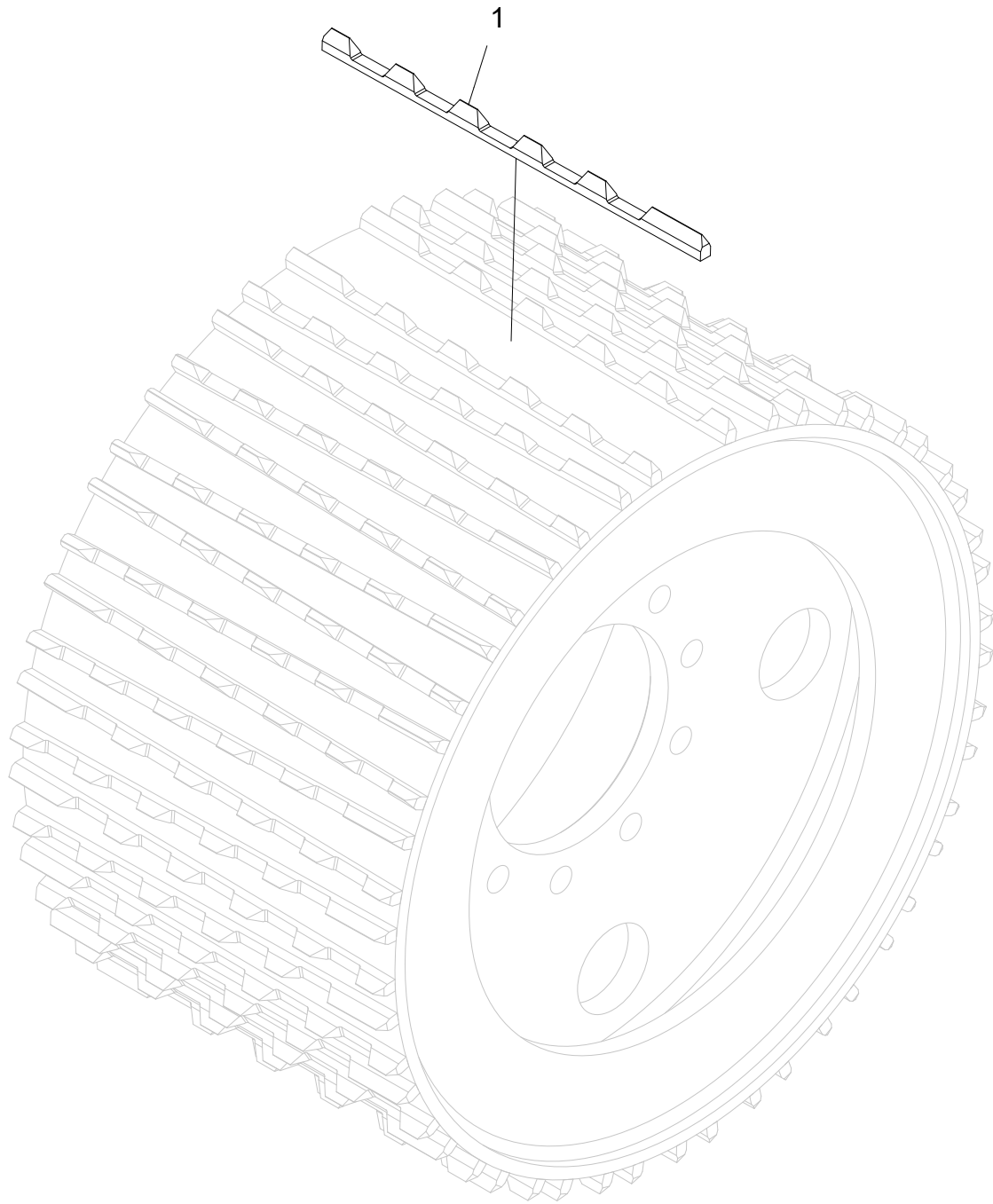
Struktur 034093				
Pos.	Art nr.	Kvantitet	Beskrivning	Specifikation
1	016640	50	Ribba	





## Matarhjul V-Stål Hard Grip, MS11

Struktur 033714				
Pos.	Art nr.	Kvantitet	Beskrivning	Specifikation
1	034096	2	Matarhjul	

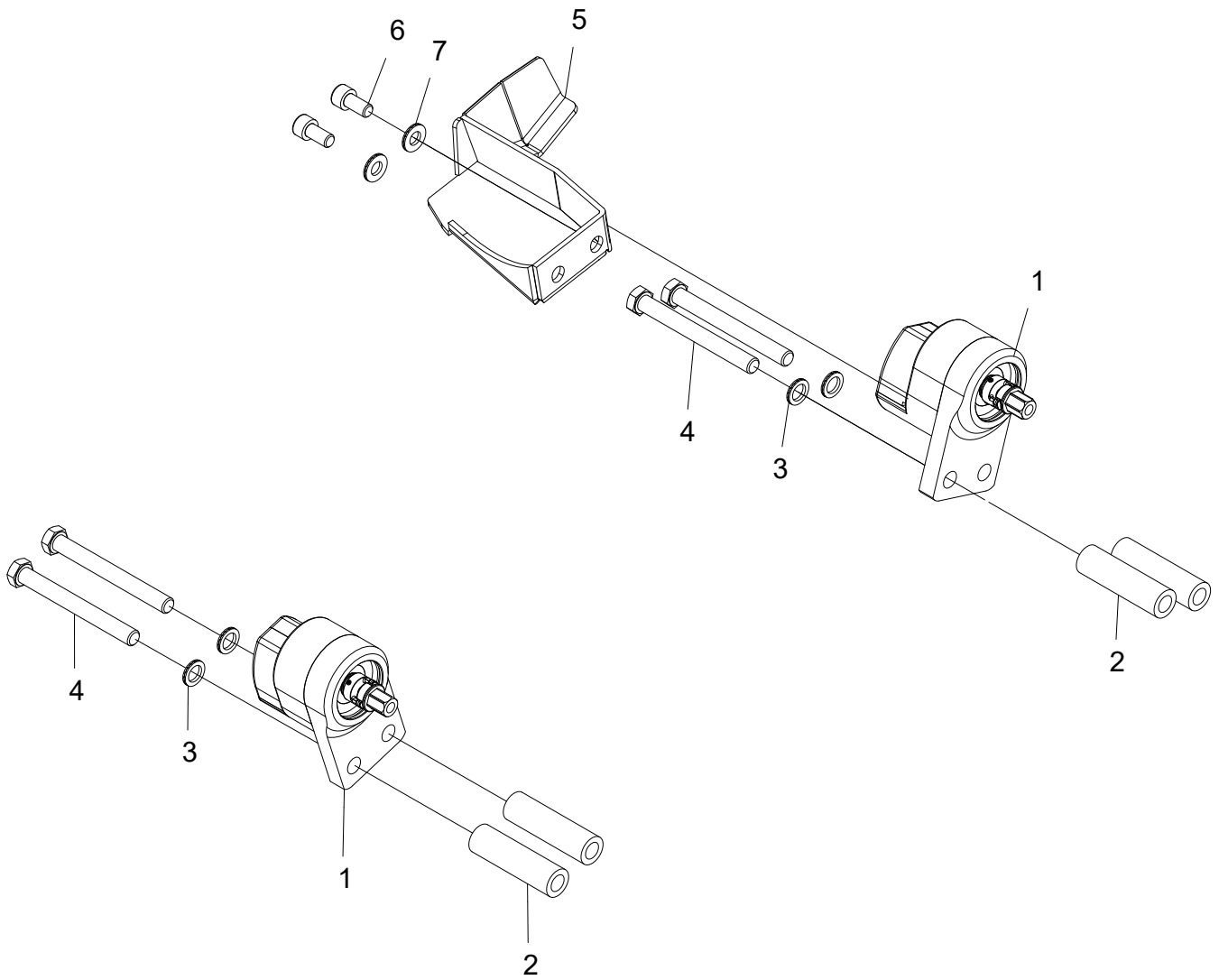


## Matarhjul V-Stål Hard Grip, MS11

Struktur 034096				
Pos.	Art nr.	Kvantitet	Beskrivning	Specifikation
1	016732	50	Ribba	

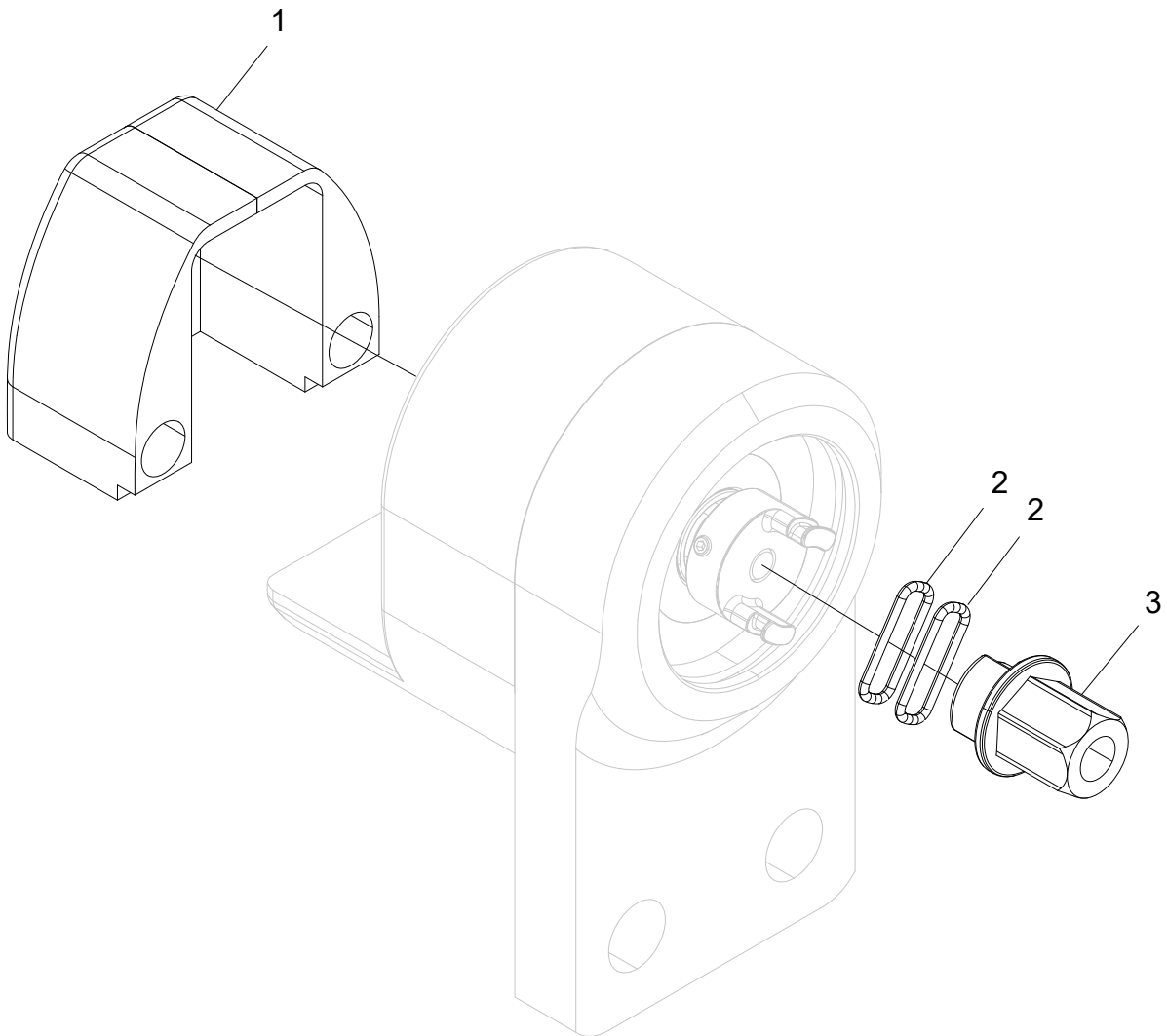


# Mätning



## Diametermätningseenhet

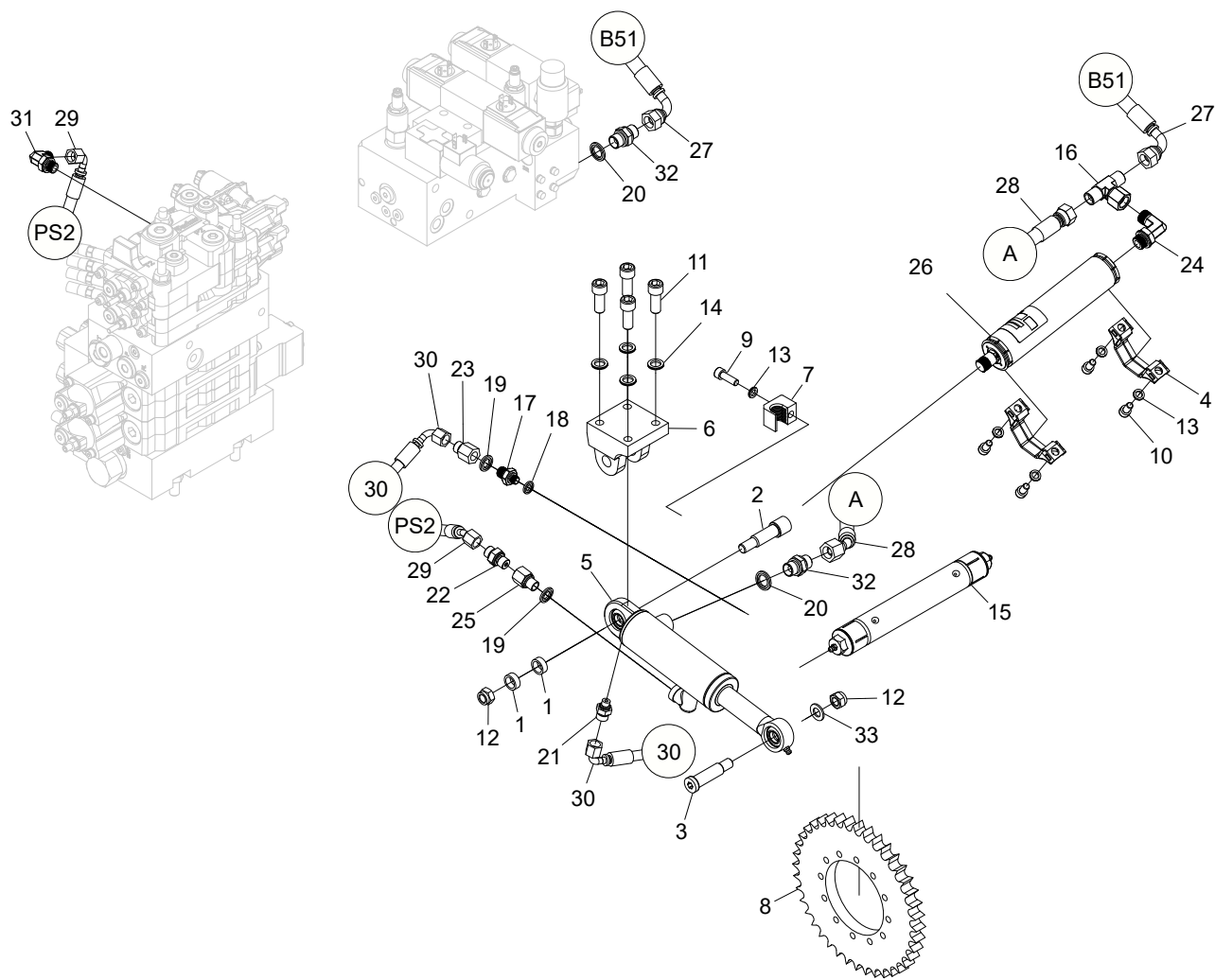
Struktur 047257				
Pos.	Art nr.	Kvantitet	Beskrivning	Specifikation
1	401267	2	Pulsgivare	600 PPR
2	018590	4	Distans	
3	503060	4	Bricka	M12 NL
4	501120	4	Skruv	M12x110 12.9
5	016077	1	Skydd	
6	501087	2	Skruv	M10x20 12.9
7	503075	2	Bricka	M10 NL sp





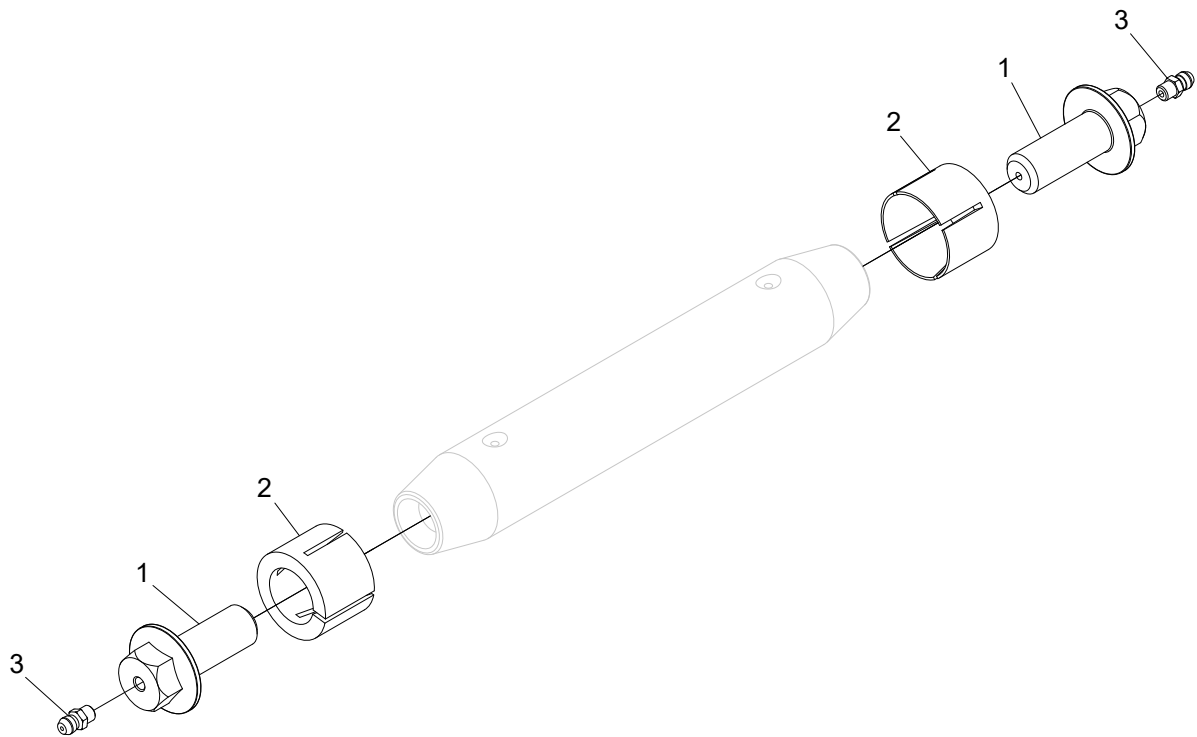
## Pulsgivare

Struktur 401267				
Pos.	Art nr.	Kvantitet	Beskrivning	Specifikation
1	401226	1	Skydd	
2	540039	2	O-ring	10,82x1,78
3	017634	1	Sexkantstapp	



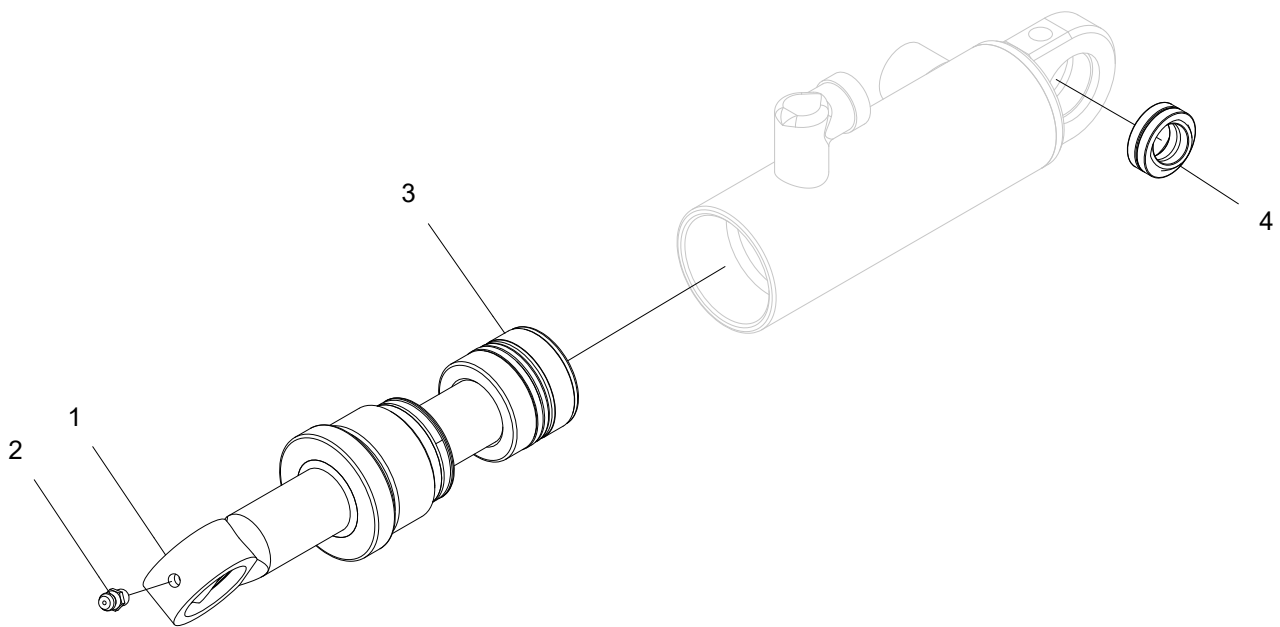
## Längdmätningseenhet, sammanställning

Struktur 047255				
Pos.	Art nr.	Kvantitet	Beskrivning	Specifikation
1	012398	2	Distans	
2	016217	1	Axel	Ø20 - 76
3	10000097	1	Axel	Ø15 - 69
4	018390	2	Klamma	Ø44
5	018400	1	Hydraulcylinder	
6	018792	1	Fäste	
7	018421	1	Klamma	3/8"
8	10000520	1	Hjulbana	
9	501070	1	Skruv	M8x25 12.9
10	501067	4	Skruv	M8x16 12.9
11	501109	4	Skruv	M12x30 12.9
12	502056	2	Mutter	M12
13	503055	5	Bricka	NL8
14	503060	4	Bricka	NL12
15	518069	1	Expanderaxel	
16	601016	1	Adapter	BSP -06
17	601026	1	Adapter	1/8" - 1/4"
18	601100	1	Tredobricka	1/8"
19	601101	2	Tredobricka	1/4"
20	601102	2	Tredobricka	3/8"
21	601749	1	Adapter	BSP 1/8" - 9/16" ORFS
22	601750	1	Adapter	BSP 1/4" - 9/16" ORFS
23	601775	1	Adapter	BSP -04/ ORFS -04
24	602021	1	Adapter	BSP -06
25	602055	1	Adapter	1/4"
26	610201	1	Ackumulator	
27	648440	1	Hydraulslang	
28	648441	1	Hydraulslang	
29	648442	1	Hydraulslang	
30	648443	1	Smörjslang	
31	601725	1	Adapter	BSP -04/ ORFS -04
32	601032	2	Adapter	3/8"
33	503009	1	Bricka	12x22x2 FZB



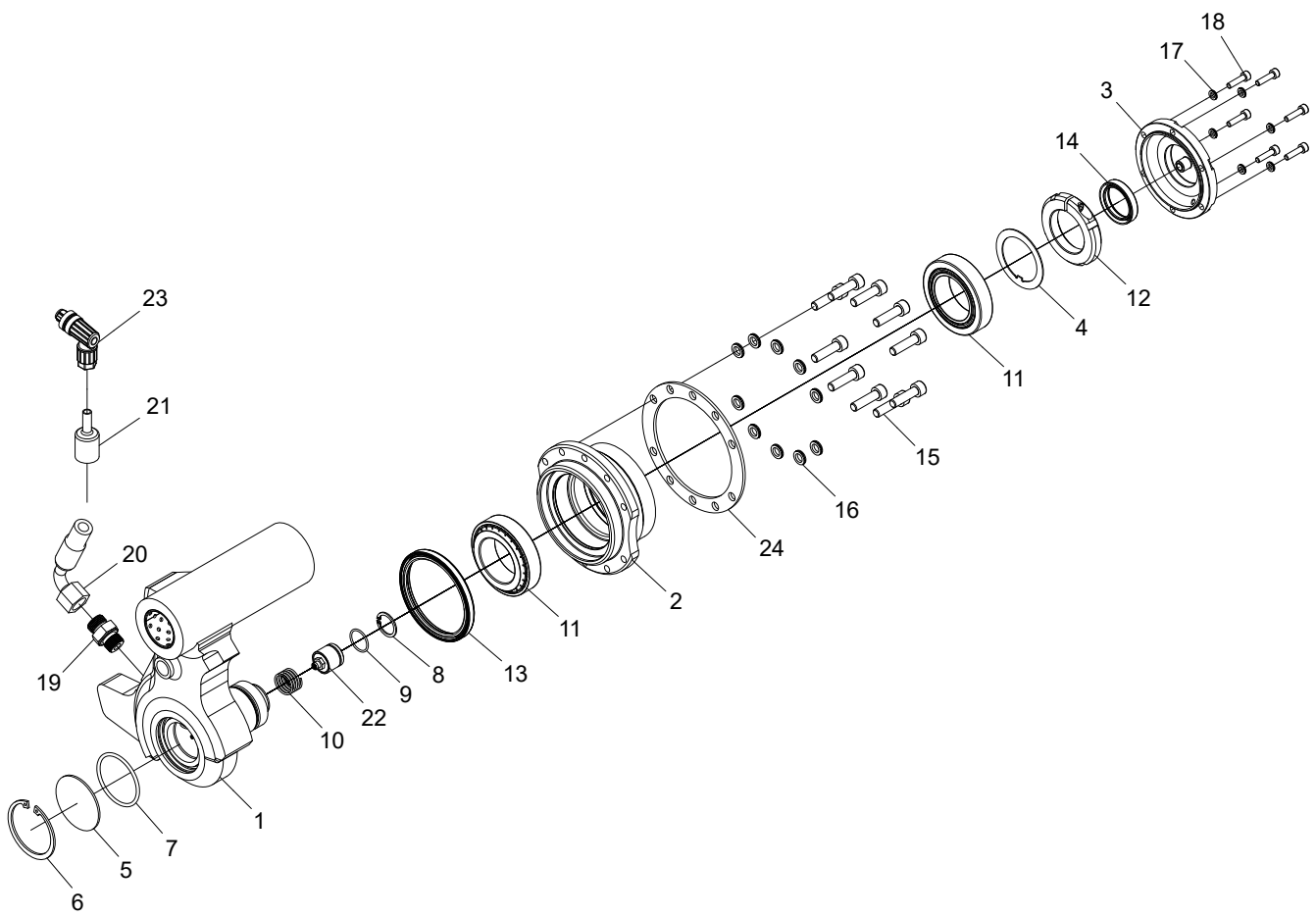
## Expanderaxel

Struktur 518069				
Pos.	Art nr.	Kvantitet	Beskrivning	Specifikation
1	518029	2	Skruv	M16
2	518079	2	Hylsa	Ø30
3	518092	2	Smörjnippel	M6



## Hydraulcylinder

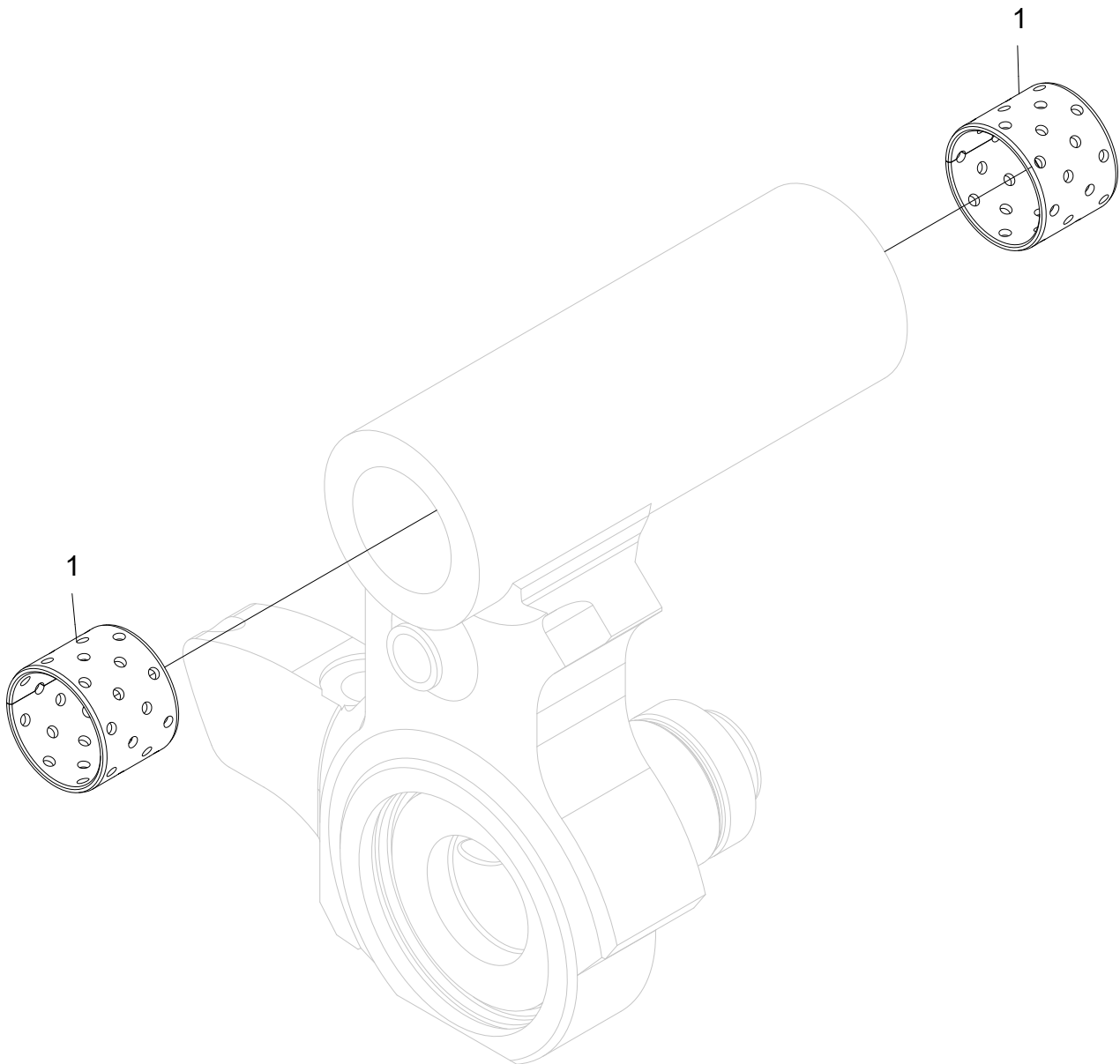
Struktur 018400				
Pos.	Art nr.	Kvantitet	Beskrivning	Specifikation
1	018400-KIT	1	Kolvstångskit	
2	625004	1	Smörjnippel	M6
3		1	Packningssats	
4	510003	1	Ledlager	





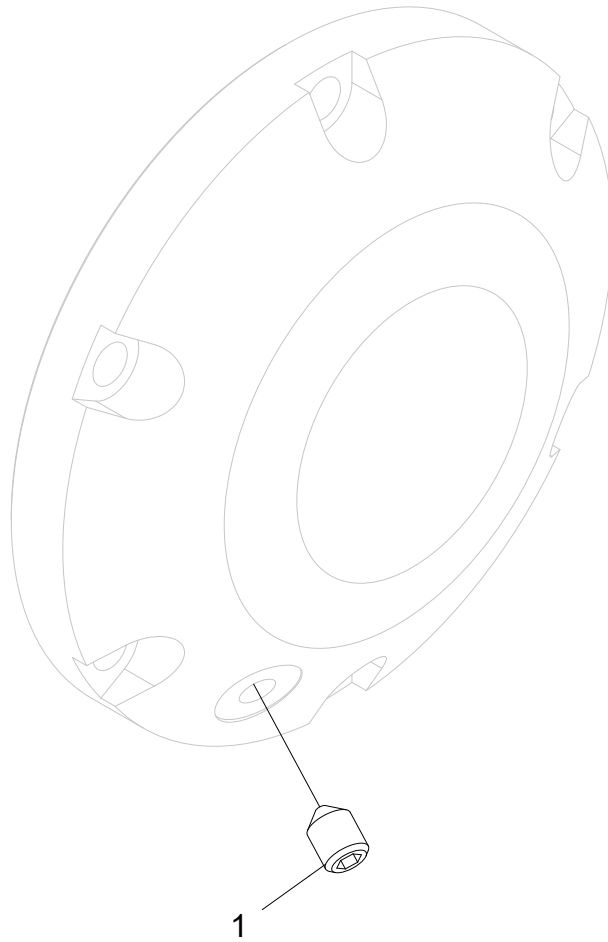
## Längdmätningarm

Struktur 047256				
Pos.	Art nr.	Kvantitet	Beskrivning	Specifikation
1	10000510	1	Mäthjulsarm	
2	10000098	1	Nav	
3	018798	1	Lock	
4	018897	1	Distans	
5	018876	1	Lock	
6	517249	1	Låsring	SGH 56
7	543075	1	O-ring	48x3
8	517215	1	Låsring	SGH 23
9	540014	1	O-ring	17,1x1,6
10	526041	1	Fjäder	1,6x20x33,2
11	508021	2	Rullager	45x75x20
12	10000299	1	Axelmutter	
13	3266800	1	Tätningarring	75x90x8
14	546008	1	Tätningarring	31x42x8
15	501071	10	Skruv	M8x30 12.9
16	503055	10	Bricka	NL8
17	503066	7	Bricka	NL5
18	501029	7	Skruv	M5x20 12.9
19	601754	1	Adapter	BSP 3/8" - 11/16" ORFS
20	648646	1	Slang	
21	015113	1	Tätning	
22	401382	1	Sensor	
23	674556	1	Kabel	
24	10000099	1	Distans	
25	522111		Fett	



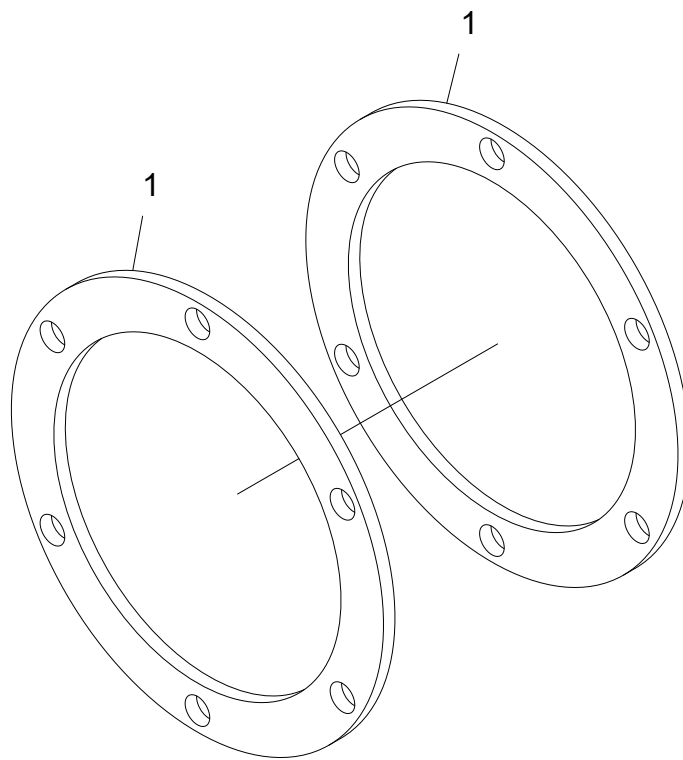
## Mäthjulsarm

Struktur 018799				
Pos.	Art nr.	Kvantitet	Beskrivning	Specifikation
1	512012	2	Bussning	35x30



## Lock

Struktur 018798				
Pos.	Art nr.	Kvantitet	Beskrivning	Specifikation
1	513010	1	Skruv	M6x8



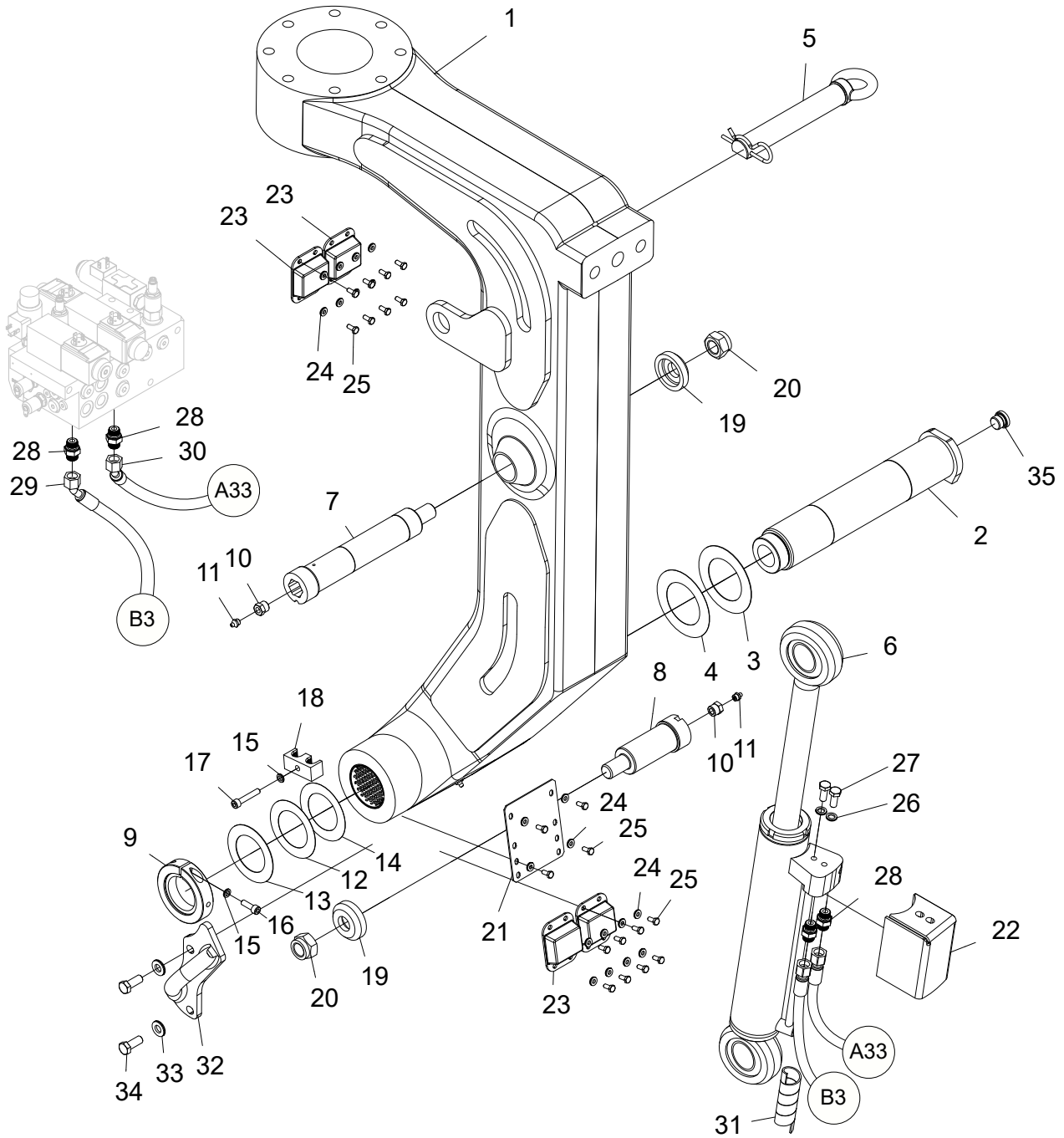
## Distanskit hjulbanor

Struktur 047258				
Pos.	Art nr.	Kvantitet	Beskrivning	Specifikation
1	018868	2	Distans	Ø130



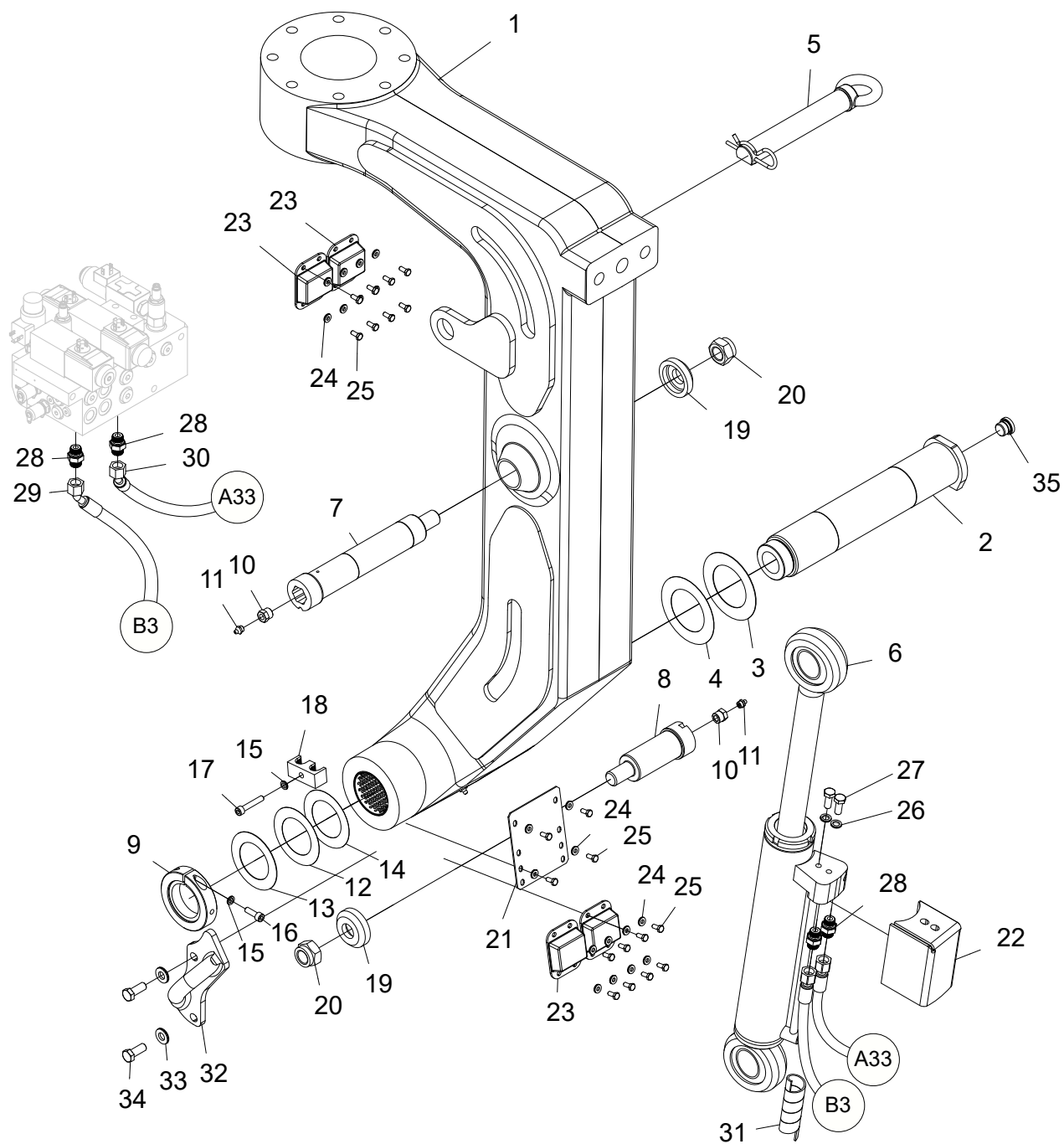


# Fällenhets

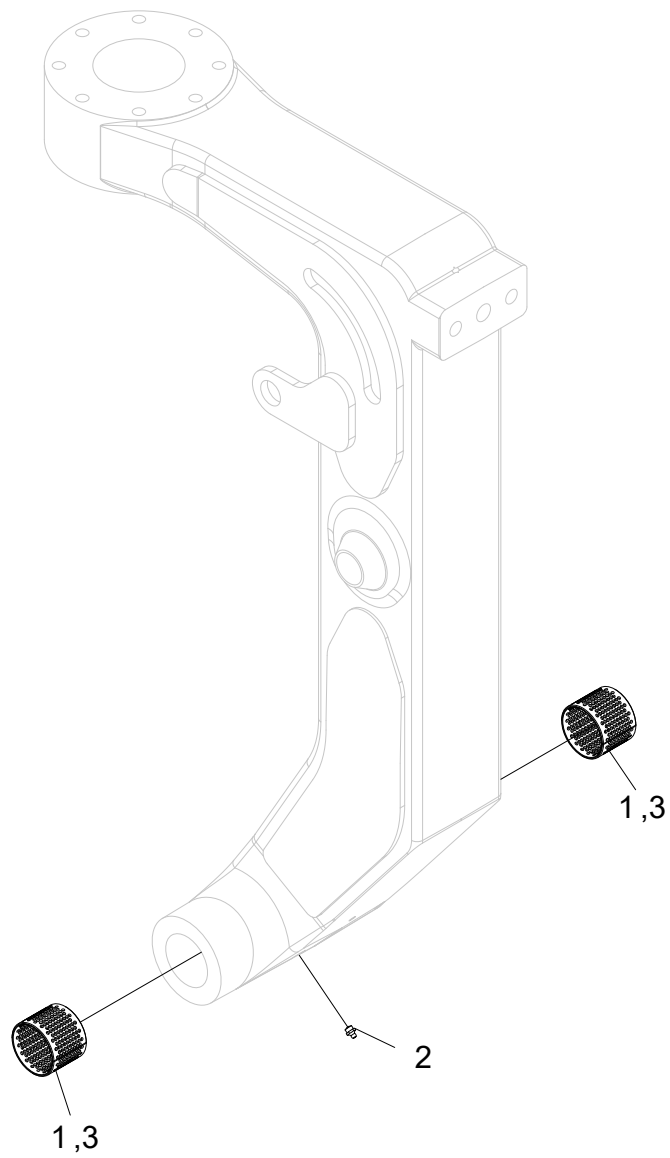


## Fällänk, sammanställning

Struktur 047246				
Pos.	Art nr.	Kvantitet	Beskrivning	Specifikation
1	047227	1	Fällänk	
2	016068	1	Axel	
3	015895	1	Shims	1
4	016432	1	Shims	0,5
5	018927	1	Säkerhetsaxel	
6	018989	1	Hydraulcylinder	
7	015710	1	Axel	Ø52
8	015711	1	Axel	Ø52
9	016070	1	Axelmutter	M60x2
10	602030	2	Bussning	1/8"-3/8"
11	625000	2	Smörjnippel	1/8"
12	507011	1	Shims	63x98x0,5
13	507012	1	Shims	63x98x1
14	507063	1	Shims	63x98x0,25
15	503055	2	Bricka	M8 NL
16	501070	1	Skruv	M8x25 12.9
17	501074	1	Skruv	M8x45 12.9
18	016878	1	Klamma	3/8"
19	010342	2	Bricka	
20	502062	2	Mutter	M24
21	013649	1	Plåt	
22	015709	1	Skydd	
23	014377	4	Anslagsbuffert	
24	503073	20	Bricka	M6 NL sp
25	500022	20	Skruv	M6x14 8.8 FZB
26	503057	2	Bricka	M10 NL
27	500068	2	Skruv	M10x25 8.8 FZB
28	601754	4	Adapter	BSP 3/8"-11/16" ORFS
29	648493	1	Hydraulslang	
30	648492	1	Hydraulslang	
31	615050	1	Slangskydd	0,75m 1"
32	016030	1	Slangbåge	
33	503076	2	Bricka	M12 NL sp

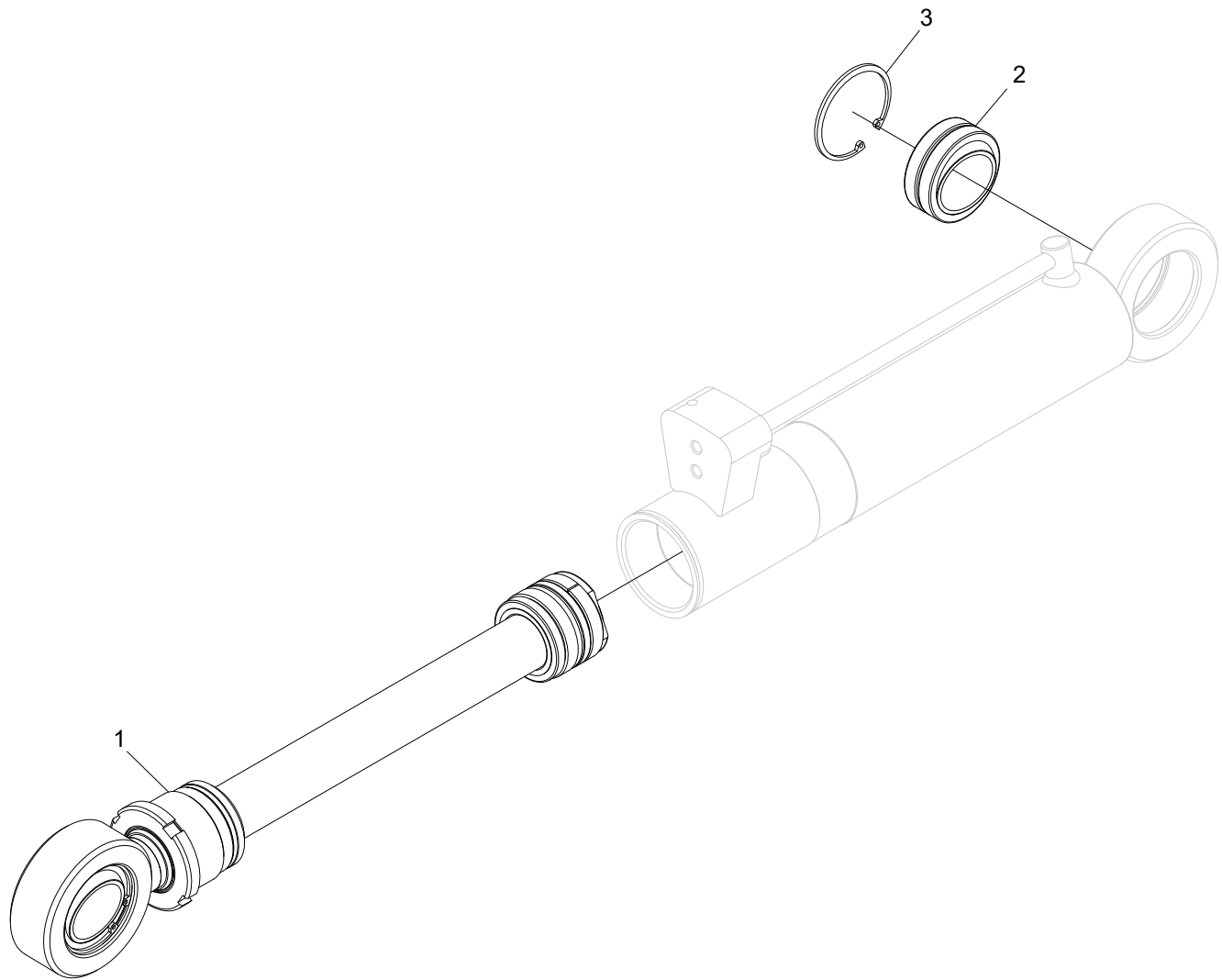


Struktur 047246				
Pos.	Art nr.	Kvantitet	Beskrivning	Specifikation
34	500091	2	Skruv	M12x30 8.8 FZB
35	601003	1	Insexplugg	



## Fällänk

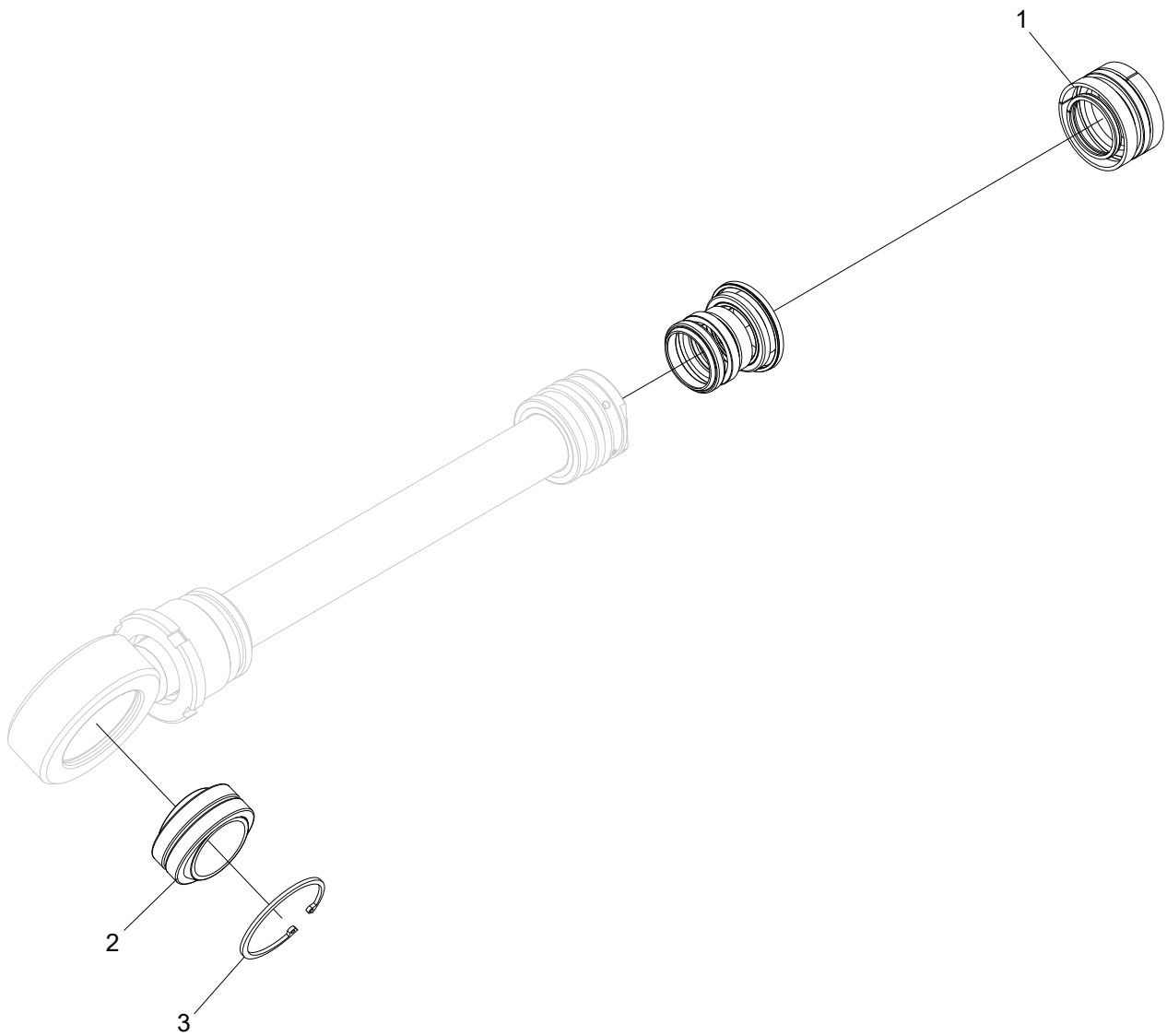
Struktur 047227				
Pos.	Art nr.	Kvantitet	Beskrivning	Specifikation
1	512030	2	Bussning	70x60
2	625000	1	Smörjnippel	1/8"
3			Loctite	603





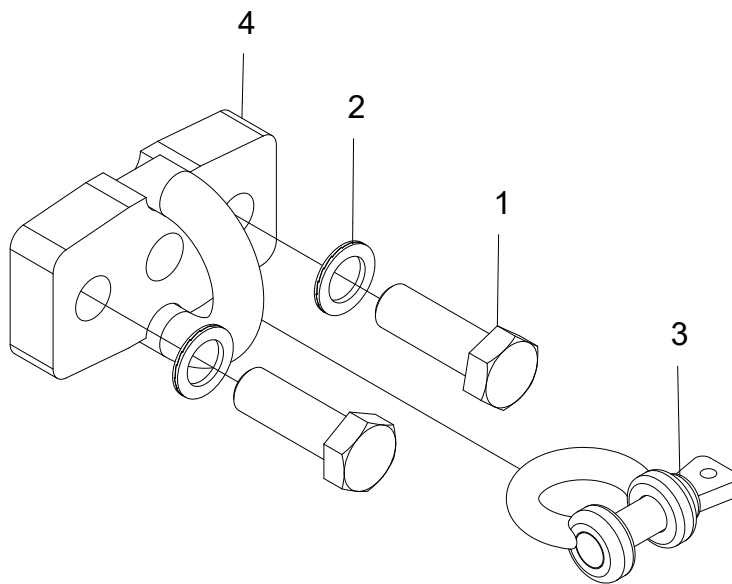
## Hydraulcylinder

Struktur 018989				
Pos.	Art nr.	Kvantitet	Beskrivning	Specifikation
1	10000248	1	Kolvstångskit	
2	510011	1	Ledlager	GE45-ES
3	517253	1	Låsring	SGH 68



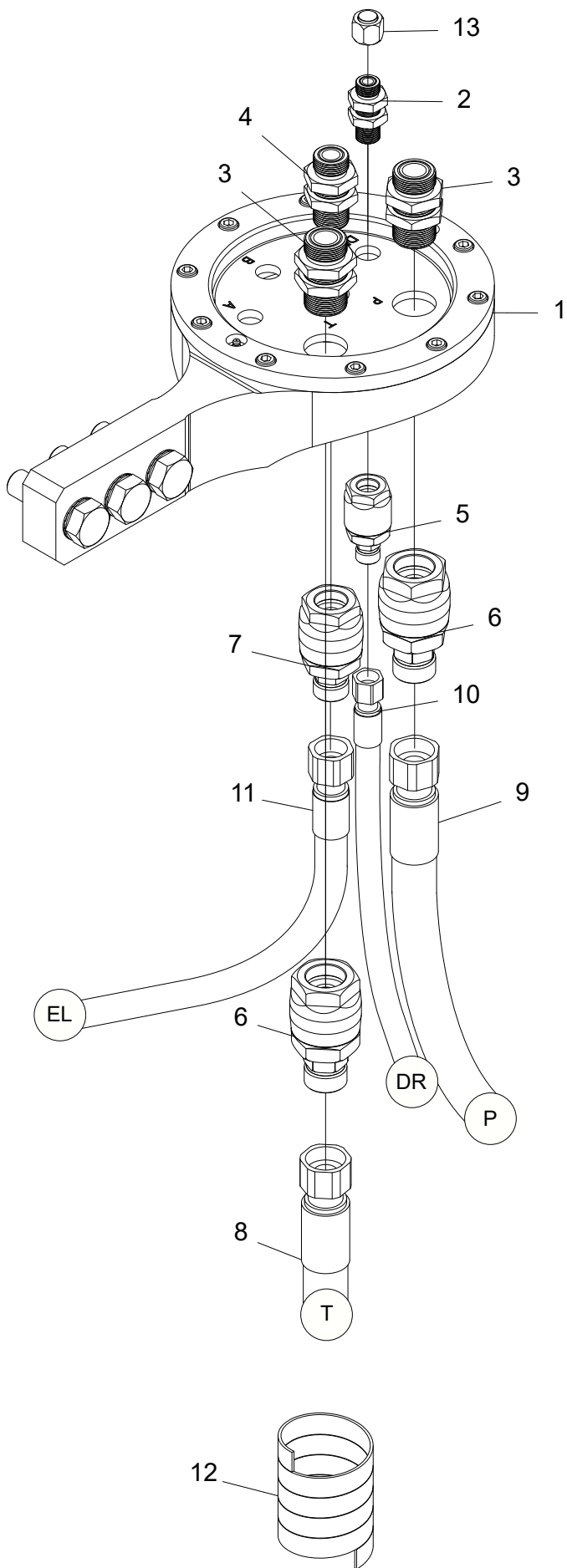
## Kolvstångskit

Struktur 10000248				
Pos.	Art nr.	Kvantitet	Beskrivning	Specifikation
1	10000247	1	Packningssats	
2	510011	1	Ledlager	GE45-ES
3	517253	1	Låsring	SGH 68



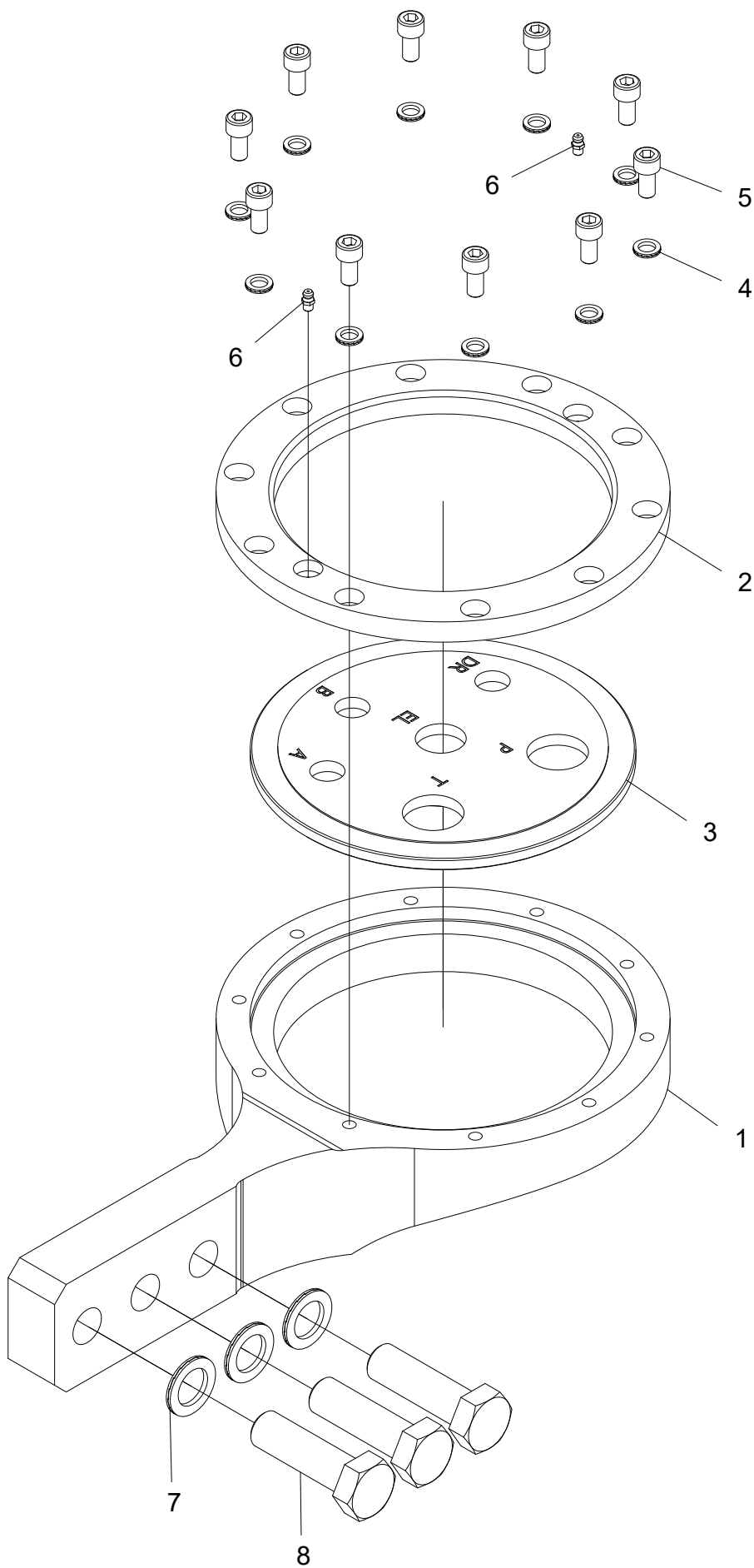
## Kedjeållare

Struktur 043543				
Pos.	Art nr.	Kvantitet	Beskrivning	Specifikation
1	505058	2	Skruv	M24x70 10.9
2	503072	2	Bricka	M24 NL
3	523072	1	Schackel	
4	016227	1	Kedjeållare	



## Slanghållare, sammanställning

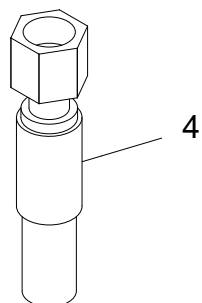
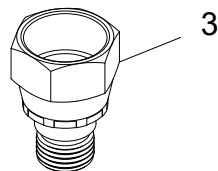
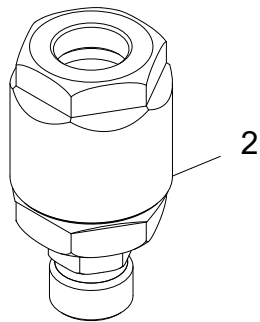
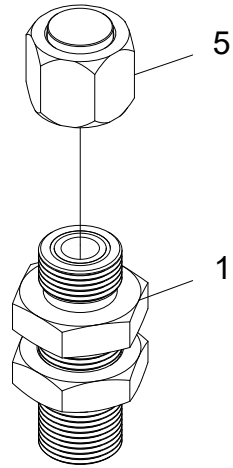
Struktur 047247				
Pos.	Art nr.	Kvantitet	Beskrivning	Specifikation
1	018639	1	Slanghållare	
2	601782	1	Skottgenomgång	ORFS-08
3	601784	2	Skottgenomgång	ORFS-16
4	601783	1	Skottgenomgång	ORFS-12
5	618092	1	Svivel	ORFS-08
6	618094	2	Svivel	ORFS-16
7	618093	1	Svivel	ORFS-12
8	648495	1	Hydraulslang	
9	648494	1	Hydraulslang	
10	648496	1	Hydraulslang	
11	648497	1	Hydraulslang	
12	615052	1	Slangskydd	2,5m 3"
13	608059	1	Plugg	ORFS-08





## Slanghållare

Struktur 018639				
Pos.	Art nr.	Kvantitet	Beskrivning	Specifikation
1	018640	1	Arm	
2	018641	1	Låsplatta	
3	018643	1	Adapterplatta	
4	503057	10	Bricka	M10 NL
5	501087	10	Skruv	M10x20 12.9
6	625004	2	Smörjnippel	M6
7	503072	3	Bricka	M24 NL
8	505045	3	Skruv	M24x80 10.9

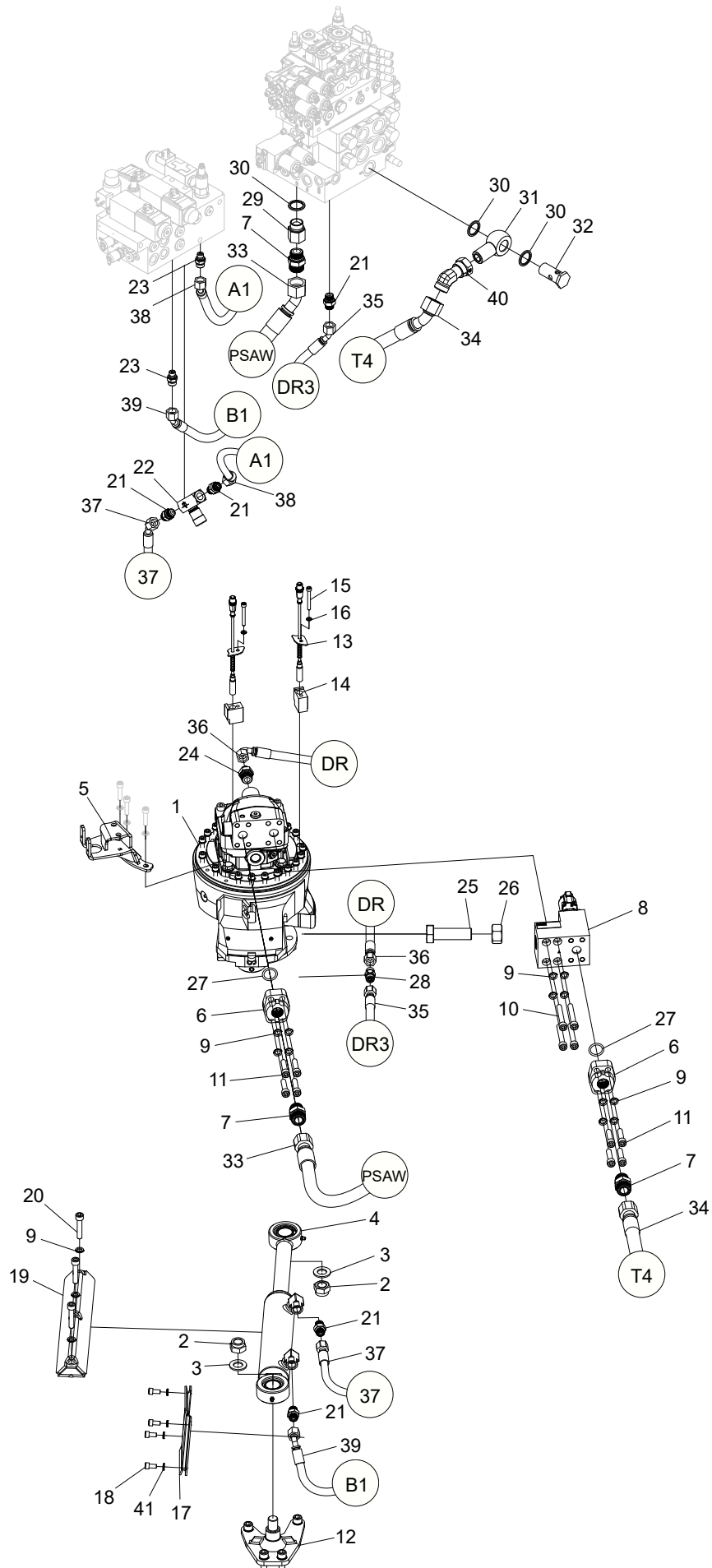


## Slanghållare, stubbehandling

Struktur 047248				
Pos.	Art nr.	Kvantitet	Beskrivning	Specifikation
1	601782	1	Skottgenomgång	ORFS-08
2	618092	1	Svivel	ORFS-08
3	608017	1	Adapter	ORFS-08
4	648498	1	Hydraulslang	
5	608059	1	Plugg	ORFS-08

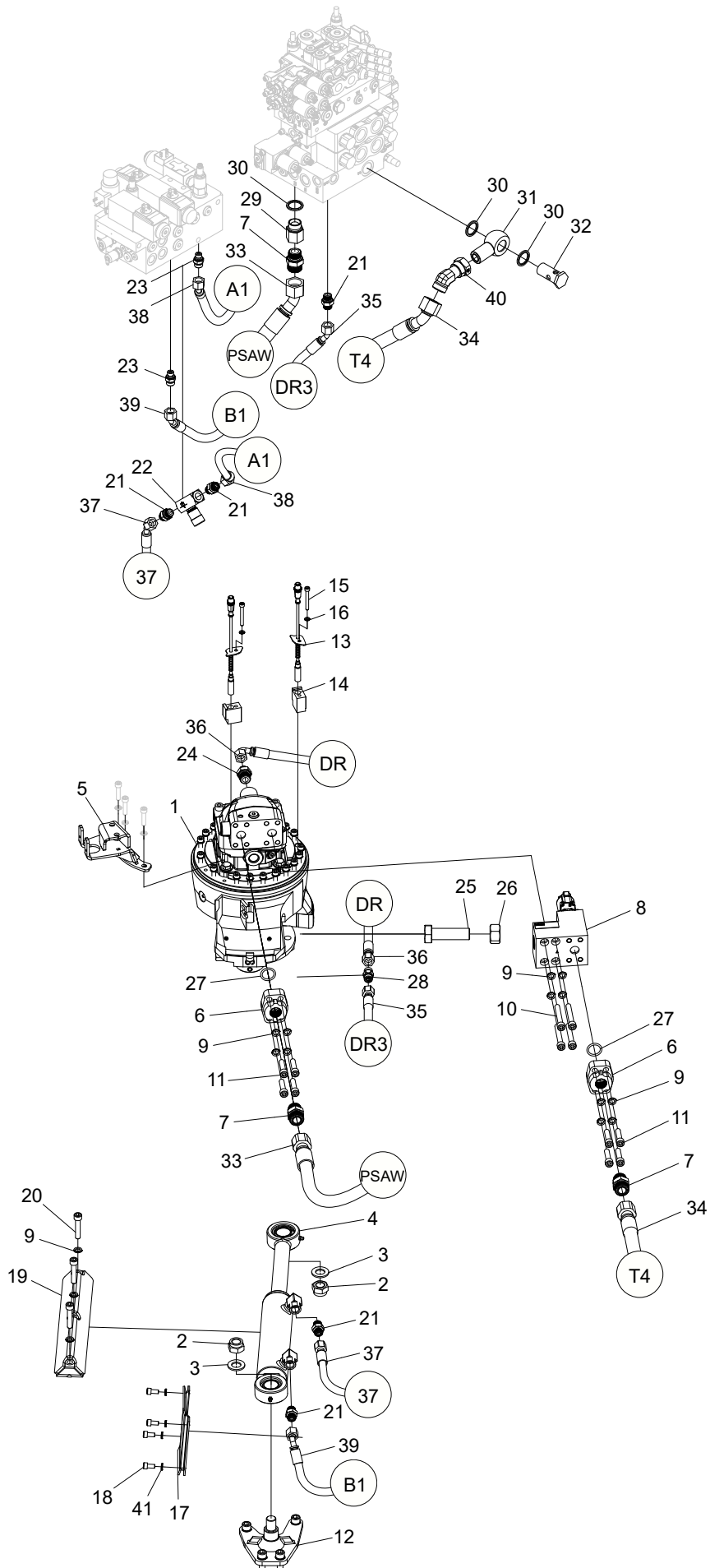


# Sågenhet



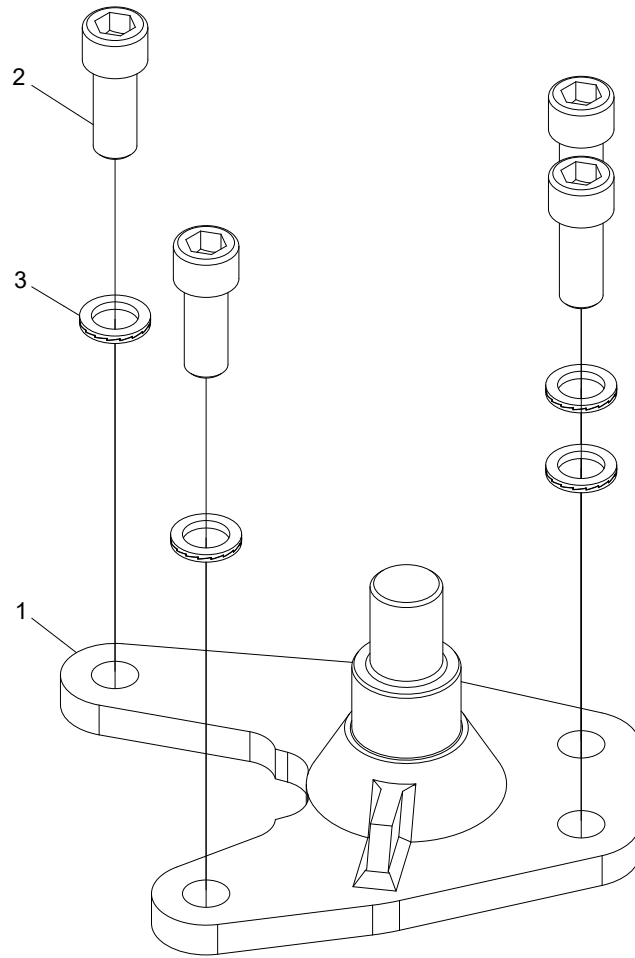
**Sågenhet 611, sammanställning**

Struktur 047260				
Pos.	Art nr.	Kvantitet	Beskrivning	Specifikation
1	018911	1	Sågenhet	
2	502060	2	Mutter	M20
3	503014	2	Bricka	20x36x3 FZB
4	018761	1	Hydraulcylinder	
5	018715	1	Fäste	
6	601378	2	Gängfläns	3/4"
7	601762	3	Adapter	BSP 3/4" - 1.3/16" ORFS
8	022899	1	Sågventil	
9	503057	15	Bricka	NL10
10	501097	4	Skruv	M10x70 12.9
11	501092	8	Skruv	M10x40 12.9
12	018914	1	Cylindertapp	
13	017283	2	Sensor	
14	017251	2	Hylsa	
15	501053	2	Skruv	M6x50 12.9
16	503065	2	Bricka	NL6
17	018661	1	Slangskydd	
18	501067	4	Skruv	M8x16 12.9
19	018656	1	Cylinderskydd	
20	501094	3	Skruv	M10x50 12.9
21	601754	3	Adapter	BSP 3/8" - 11/16" ORFS
22	10000804	1	Backventil	
23	601752	4	Adapter	1/4" - ORFS 06
24	601755	1	Adapter	ORFS -06
25	014719	1	Skruv	M24x80 10.9
26	502012	1	Mutter	M24 FZB
27	543170	2	O-ring	24,99x3,53
28	617011	1	Backventil	
29	602057	1	Adapter	3/4"
30	601104	3	Tredobricka	3/4"
31	601780	1	Adapter	1.3/16-12 ORFS
32	601717	1	Banjoskruv	3/4"
33	648485	1	Hydraulslang	



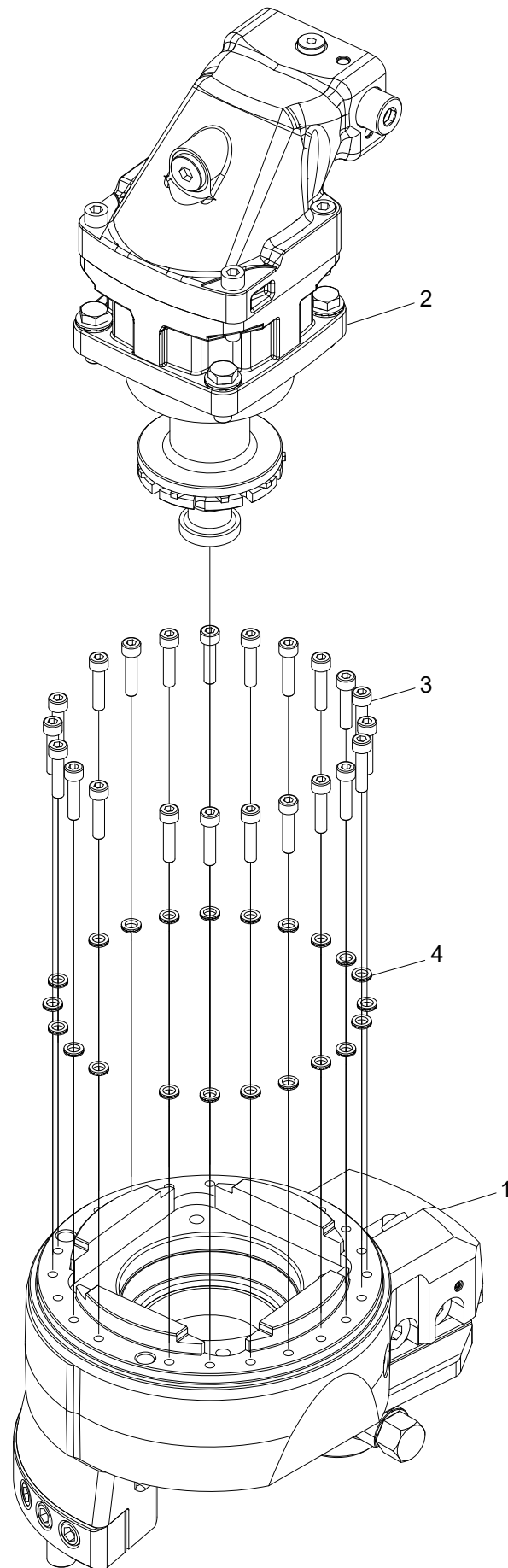


Struktur 047260				
Pos.	Art nr.	Kvantitet	Beskrivning	Specifikation
34	648486	1	Hydraulslang	
35	648488	1	Hydraulslang	
36	648487	1	Hydraulslang	
37	648624	1	Hydraulslang	
38	648623	1	Hydraulslang	
39	648491	1	Hydraulslang	
40	602321	1	Adapter	ORFS -12
41	503055	4	Bricka	NL8



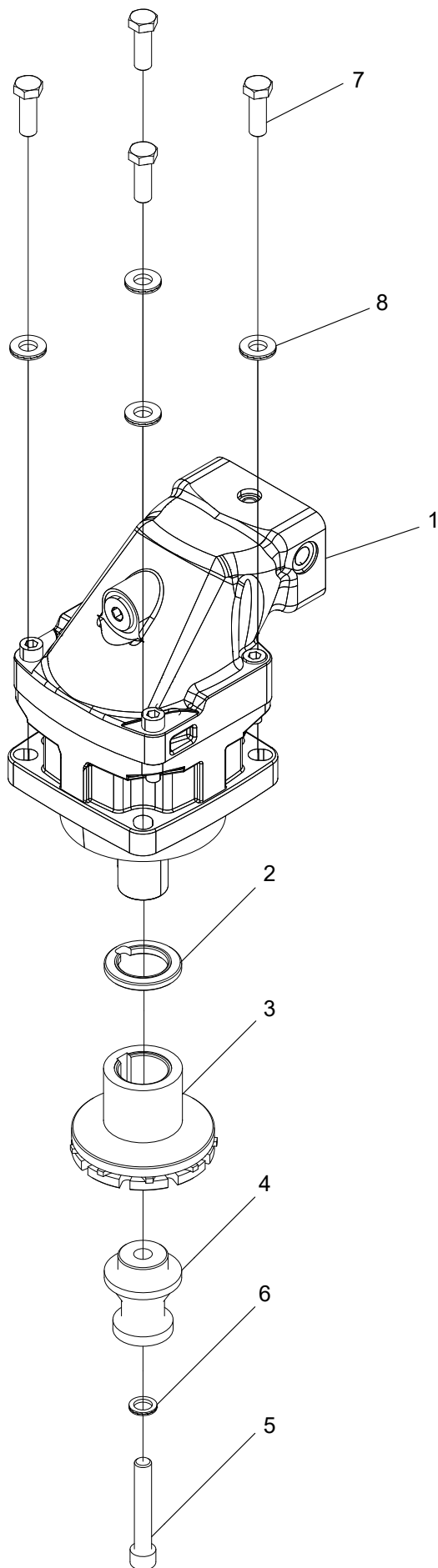
## Cylindertapp

Struktur 018914				
Pos.	Art nr.	Kvantitet	Beskrivning	Specifikation
1	018660	1	Fäste	
2	501109	4	Skruv	M12x30 12.9
3	503060	4	Bricka	NL12



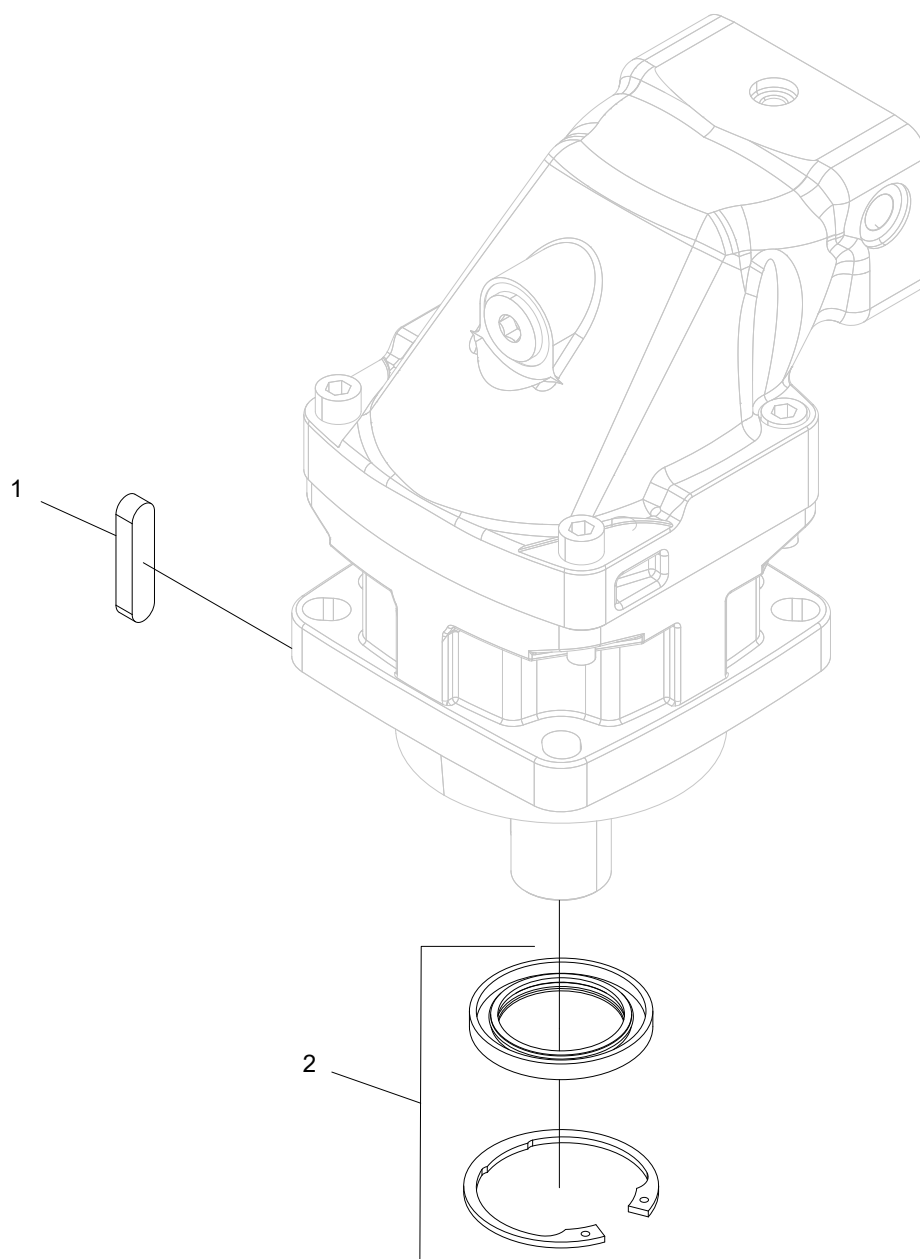
## Sågenhet 611

Struktur 018911				
Pos.	Art nr.	Kvantitet	Beskrivning	Specifikation
1	018896	1	Svärdfäste	
2	018910	1	Sågmotor	
3	501072	22	Skruv	M8x35 12.9
4	503055	22	Bricka	NL8



## Sågmotor F12-60, sammanställning

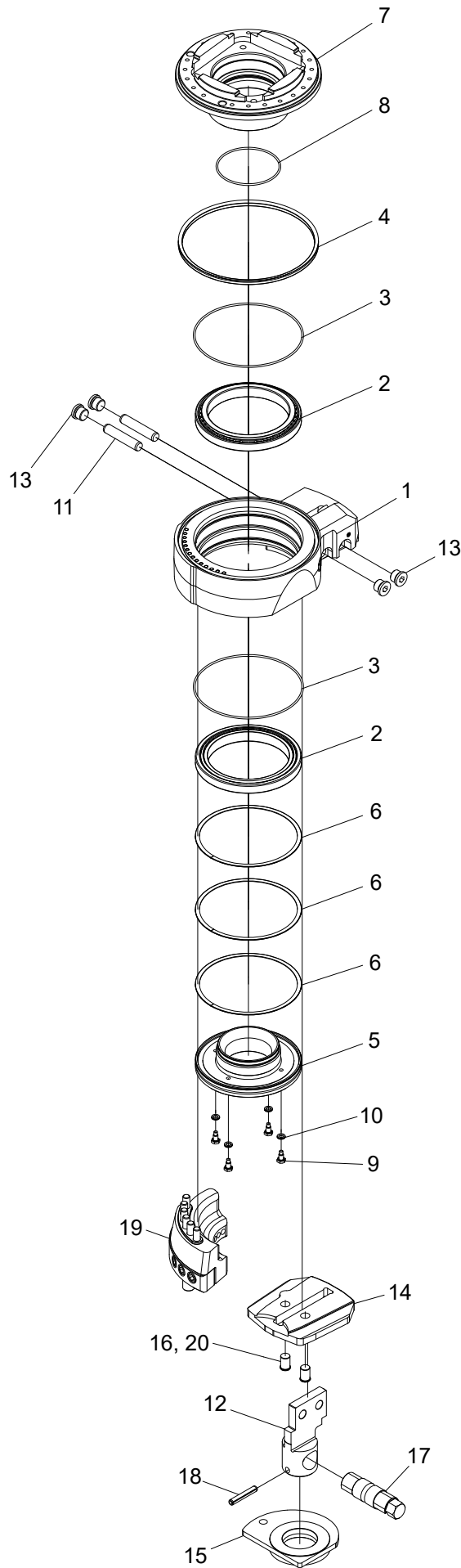
Struktur 018910				
Pos.	Art nr.	Kvantitet	Beskrivning	Specifikation
1	10000712	1	Sågmotor	
2	016780	1	Shims	
3	549114	1	Kedjehjul	
4	016778	1	Kedjefångare	
5	500100	1	Skruv	M12x75 12.9
6	503060	1	Bricka	NL12
7	500092	4	Skruv	M12x35 8.8 FZB
8	503076	4	Bricka	NL12 sp





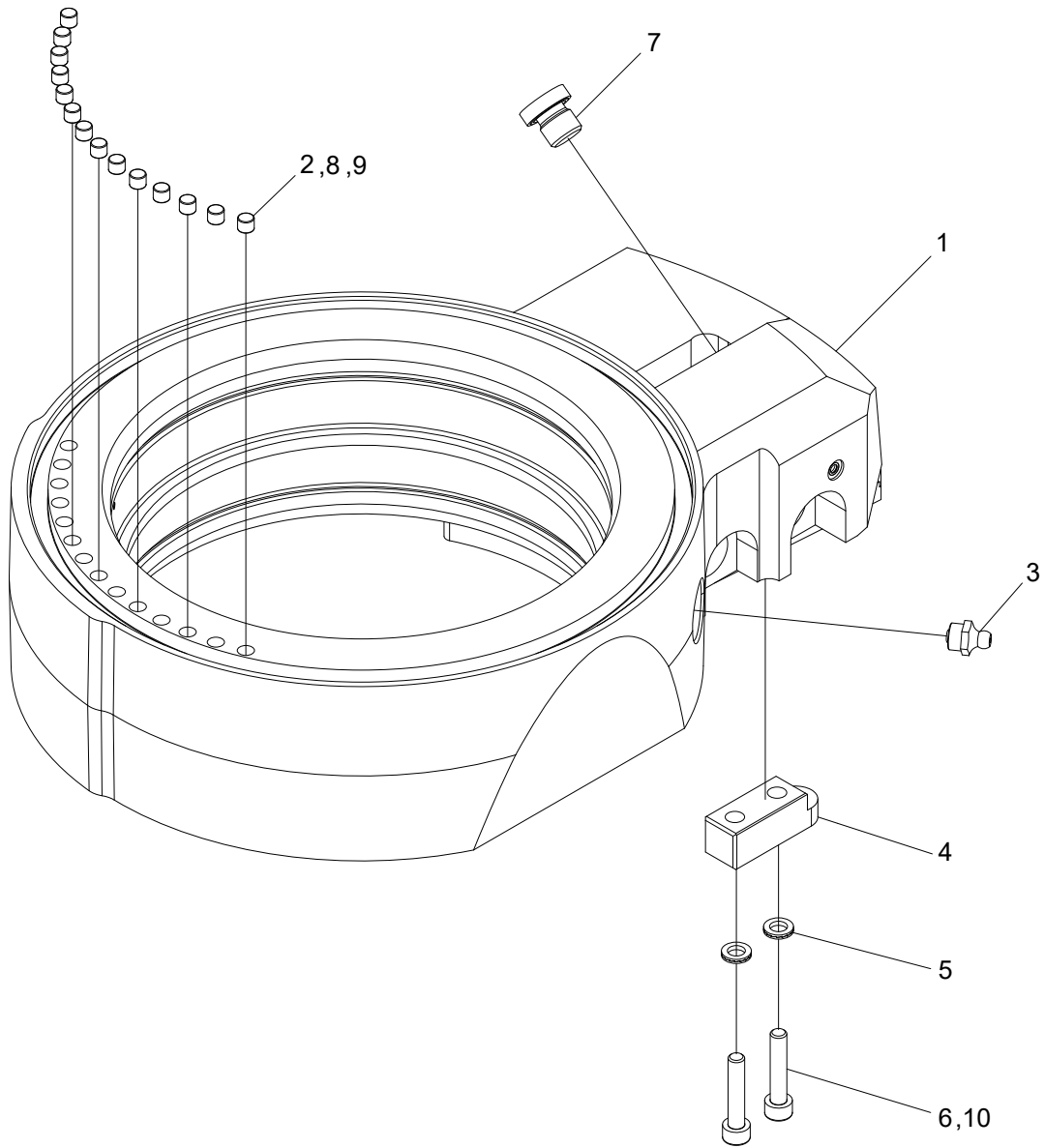
## Sågmotor F12-60

Struktur 609120				
Pos.	Art nr.	Kvantitet	Beskrivning	Specifikation
1	554240	1	Axelkil	
2	554233	1	Packningssats	



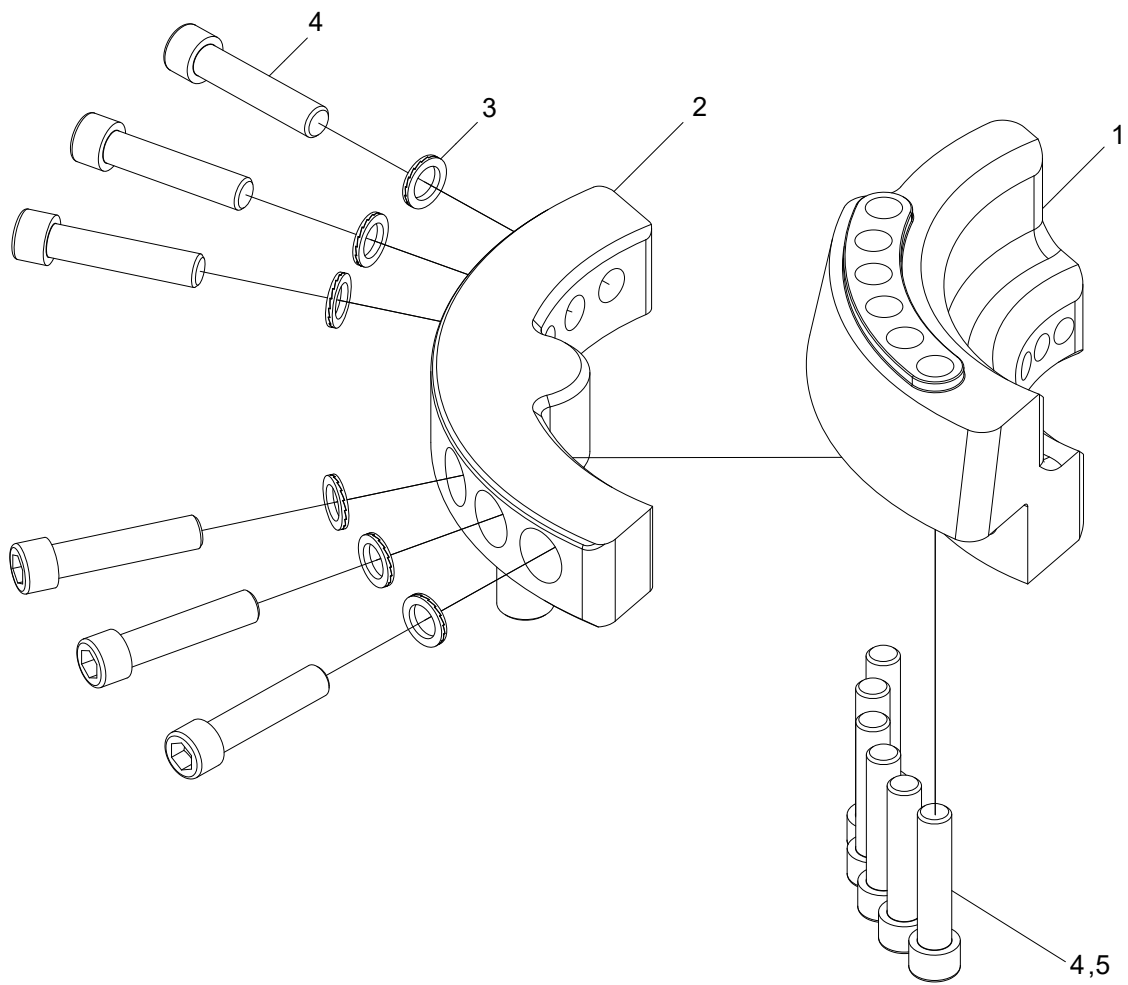
**Svärdfäste 611**

Struktur 018896				
Pos.	Art nr.	Kvantitet	Beskrivning	Specifikation
1	018895	1	Svärdfäste	
2	508020	2	Rullager	
3	543032	2	O-ring	182x3 70 Shore NBR
4	546041	1	V-tätning	
5	018807	1	Mutter	
6	546006	3	Lamellring	
7	018806	1	Fläns	
8	543064	1	O-ring	104,5x3 70 Shore NBR
9	018859	4	Låsskruv	
10	503055	4	Bricka	NL8
11	515026	2	Cylindrisk pinne	16x80
12	015775	1	Tapp	
13	601003	4	Insexplugg	1/2"
14	016939	1	Bricka	
15	016081	1	Excenter	
16	016775	2	Bult	Ø16
17	014935	1	Låsaxel	
18	515025	1	Rörpinne	10x60
19	018913	1	Fäste	
20			Lim	603



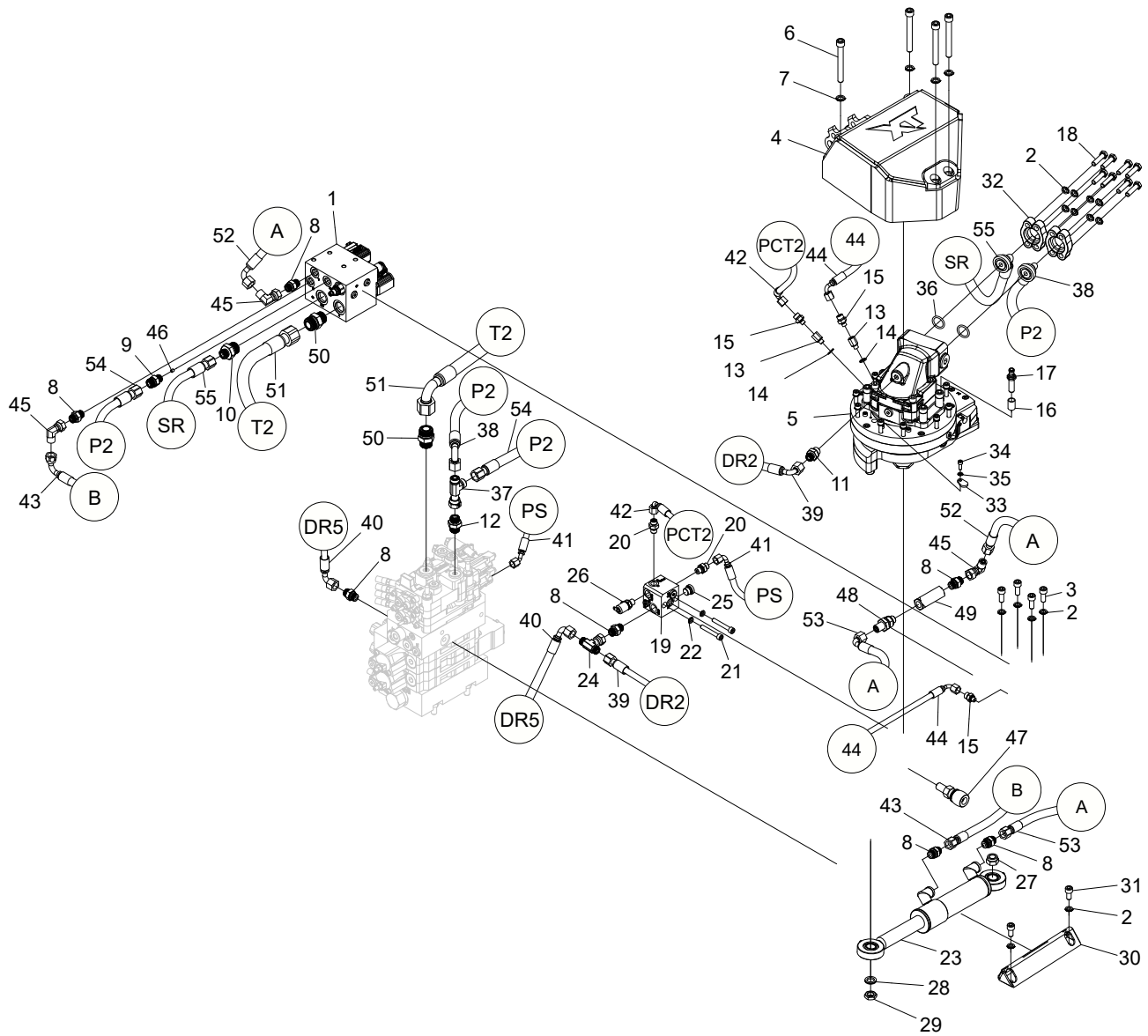
## Svärdfäste 611

Struktur 018895				
Pos.	Art nr.	Kvantitet	Beskrivning	Specifikation
1	018808	1	Svärdfäste	
2	514051	14	Magnet	
3	625000	1	Smörjnippel	1/8"
4	014937	1	Kil	
5	503065	2	Bricka	NL6
6	501049	2	Skruv	M6x30 12.9
7	601001	1	Insexplugg	
8			Loctite	7063
9			Loctite	603
10			Loctite	243



## Cylinderfäste

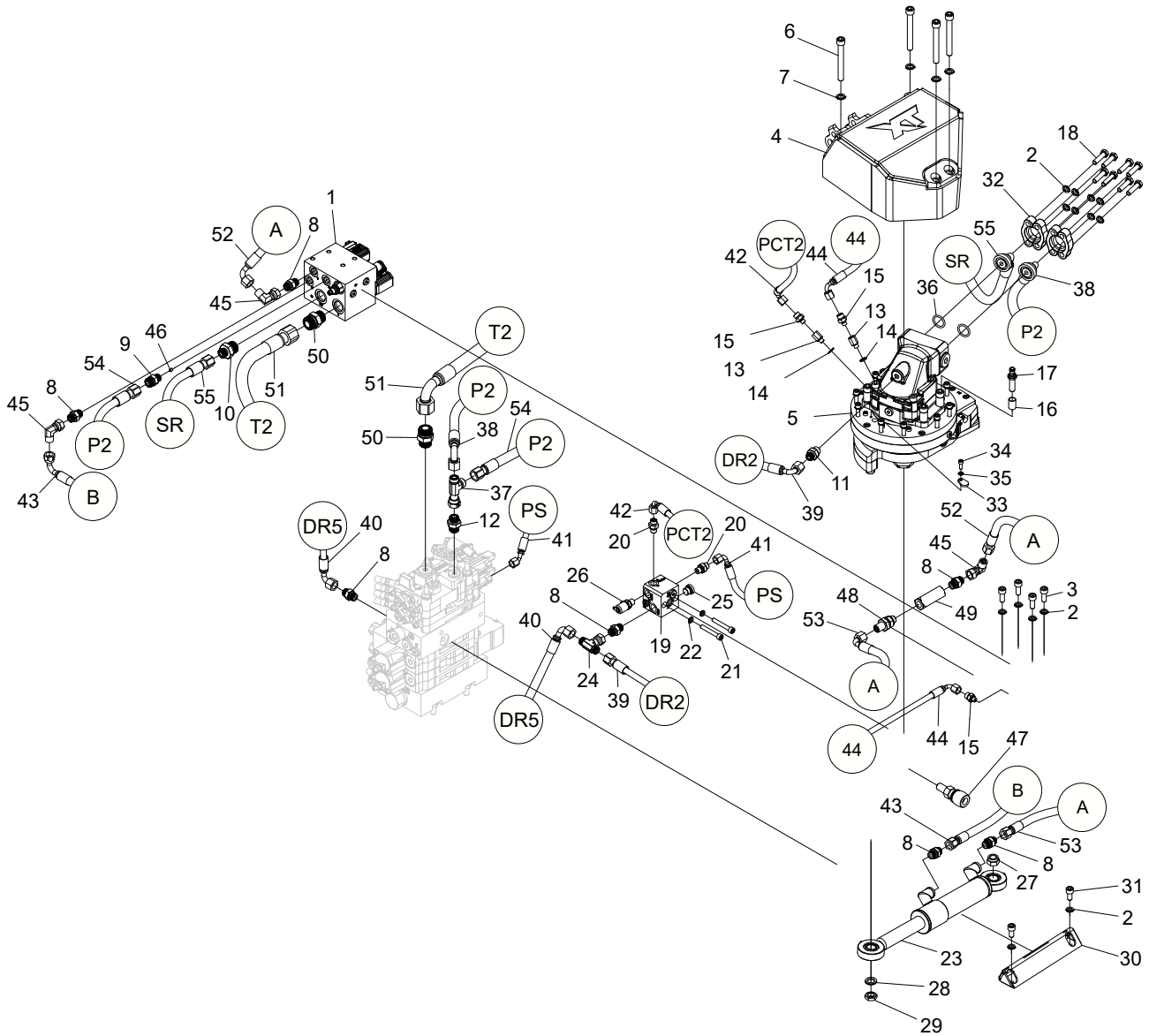
Struktur 018913				
Pos.	Art nr.	Kvantitet	Beskrivning	Specifikation
1	018804	1	Fäste	
2	018805	1	Tapp	
3	503060	6	Bricka	NL12
4	501114	12	Skruv	M12x55 12.9
5	522104		Loctite	243



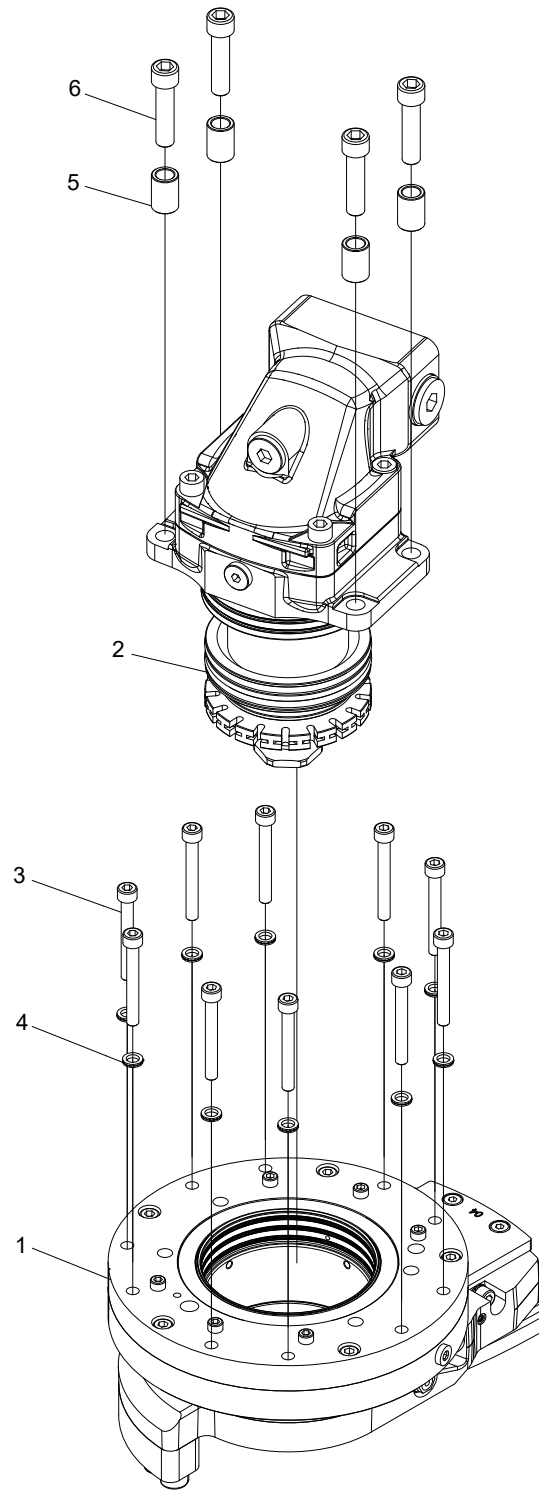


**Toppsågenhet 318 F12-30, sammanställning**

Struktur 047261				
Pos.	Art nr.	Kvantitet	Beskrivning	Specifikation
1	017724	1	Ventilblock	
2	503057	14	Bricka	NL10
3	501089	4	Skruv	M10x25 12.9
4	018662	1	Skydd	
5	10000840	1	Sågenhet	
6	501119	4	Skruv	M12x100 12.9
7	503060	4	Bricka	NL12
8	601754	7	Adapter	BSP 3/8" - 11/16" ORFS
9	601766	1	Adapter	BSP -06 - ORFS -08
10	601769	1	Adapter	BSP -12/ ORFS -08
11	601748	1	Adapter	M18x1,5 - 11/16" ORFS
12	601758	1	Adapter	BSP 1/2" - 13/16" ORFS
13	602083	2	Adapter	1/8"
14	601100	2	Tredobricka	1/8"
15	601749	3	Adapter	BSP 1/8" - 9/16" ORFS
16	017906	1	Distans	
17	401318	1	Sensor	
18	500071	8	Skruv	M10x40 8.8 FZB
19	018537	1	Ventilblock	
20	601750	2	Adapter	BSP 1/4" - 9/16" ORFS
21	501076	2	Skruv	M8x55 12.9
22	503055	2	Bricka	NL8
23	017909	1	Hydraulcylinder	
24	601744	1	Adapter	ORFS -06
25	601002	1	Insexplugg	3/8"
26	601261	1	Mätuttag	1/4"
27	502705	1	Mutter	M16
28	503063	1	Bricka	NL16
29	502706	1	Mutter	M16 FZB
30	016296	1	Skydd	
31	501087	2	Skruv	M10x20 12.9
32	601270	4	Fläns	3/4" SAE 6000
33	018917	1	Lock	

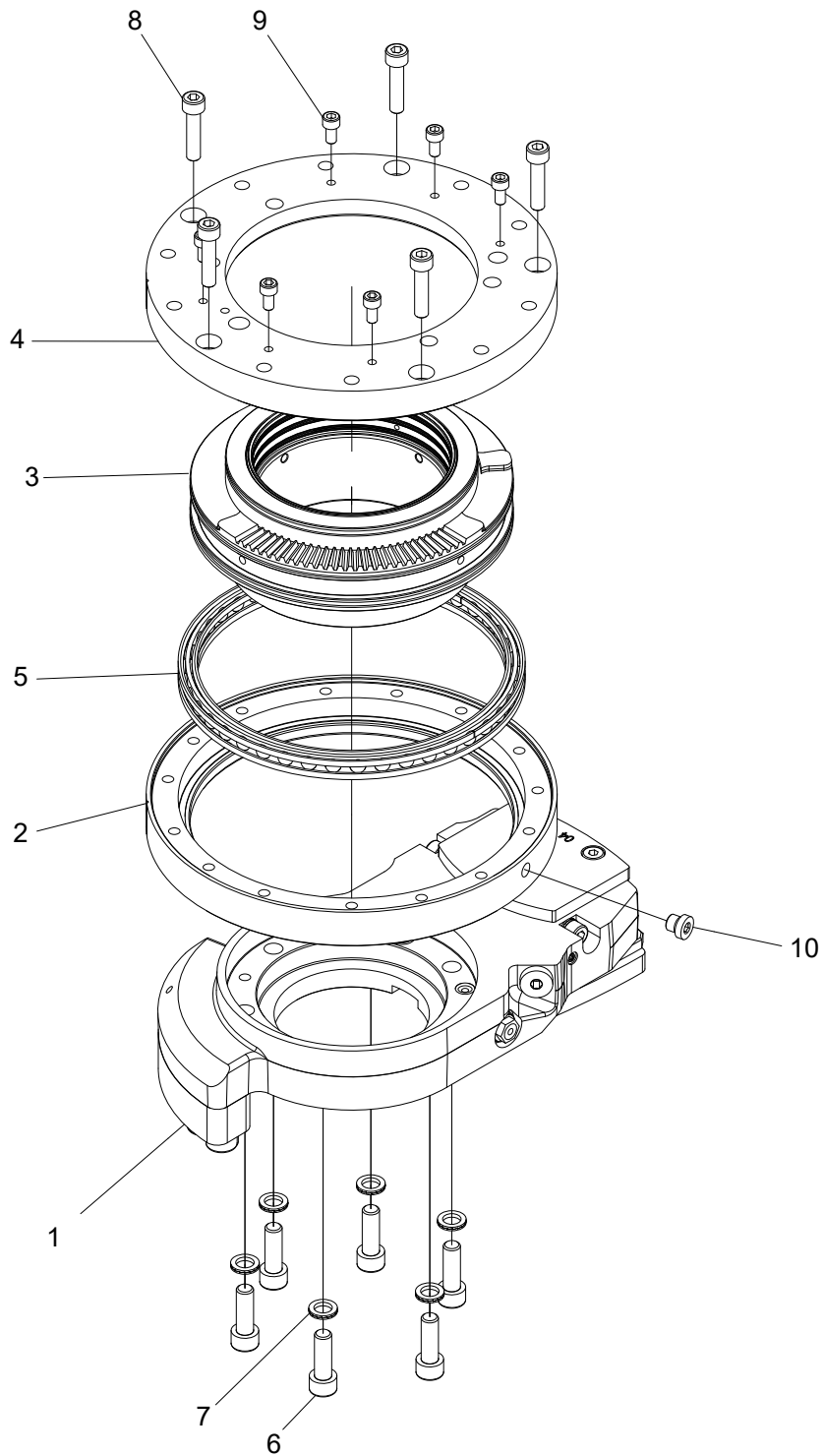


Struktur				
Pos.	Art nr.	Kvantitet	Beskrivning	Specifikation
34	501045	1	Skruv	M6x16 12.9
35	503065	1	Bricka	NL6
36	543170	2	O-ring	Ø24,99x3,53 Nitril 90 IRH
37	608058	1	Adapter	ORFS -08
38	648474	1	Hydraulslang	
39	648478	1	Hydraulslang	
40	648479	1	Hydraulslang	
41	648480	1	Hydraulslang	
42	648481	1	Hydraulslang	
43	648483	1	Hydraulslang	
44	648484	1	Smörjslang	
45	601726	3	Adapter	90 11/16" - 11/16" -16 ORFS
46	613016	1	Strypskruv	M6x1,5
47	10000361	1	Stoppskruv	
48	10000805	1	Skottgenomgång	ORFS -06
49	10000804	1	Backventil	
50	601762	2	Adapter	BSP 3/4" - 1.3/16" ORFS
51	648641	1	Hydraulslang	
52	648642	1	Hydraulslang	
53	648643	1	Hydraulslang	
54	648644	1	Hydraulslang	
55	648645	1	Hydraulslang	



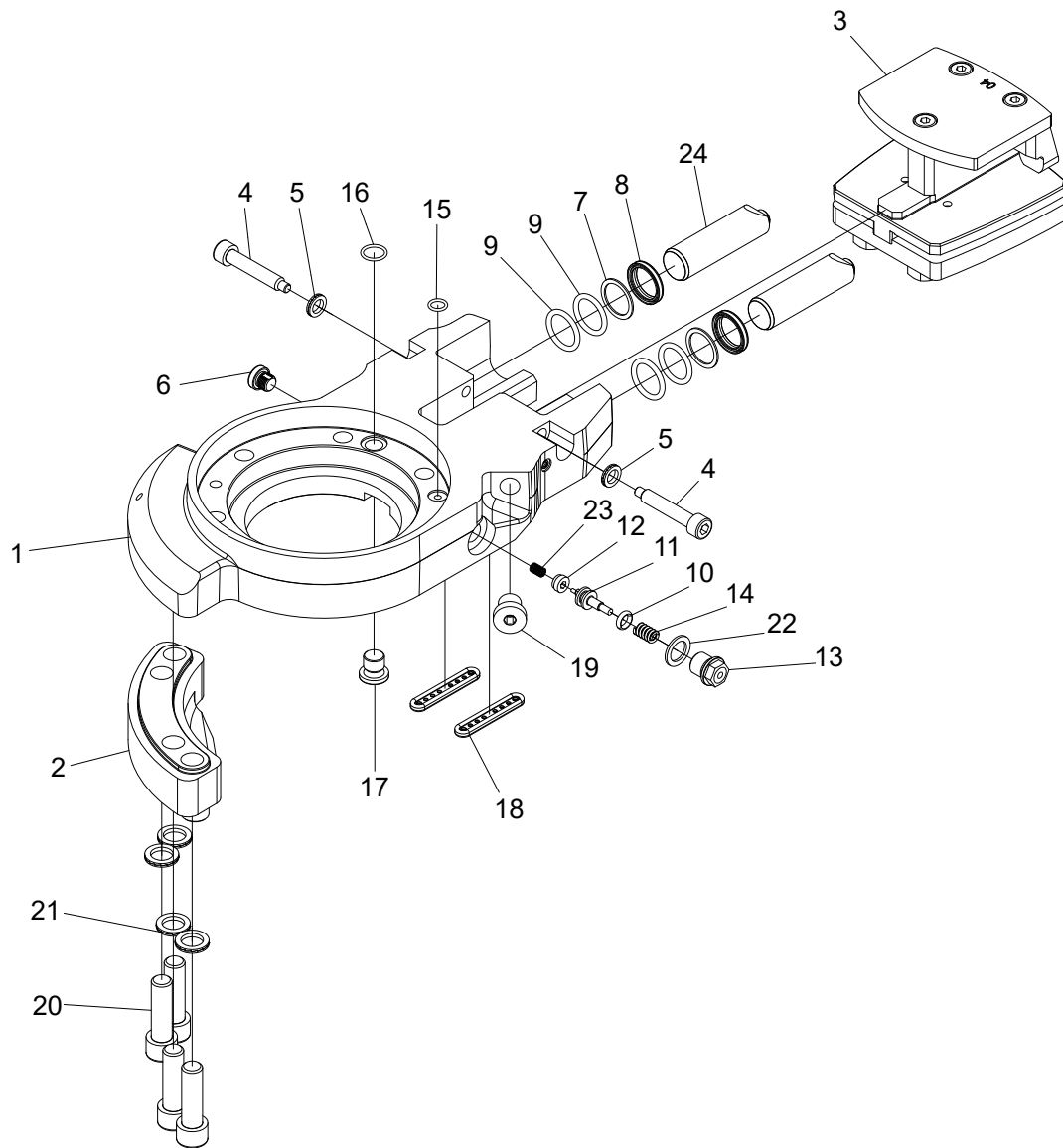
**Sågenhet 318 F12-30**

Struktur 10000840				
Pos.	Art nr.	Kvantitet	Beskrivning	Specifikation
1	017969	1	Sågenhet	
2	10000839	1	Hydraulmotor	
3	501078	10	Skruv	M8x65 12.9
4	503055	10	Bricka	NL8
5	018097	4	Hylsa	
6	501113	4	Skruv	M12x50 12.9



**Sågenhet 318**

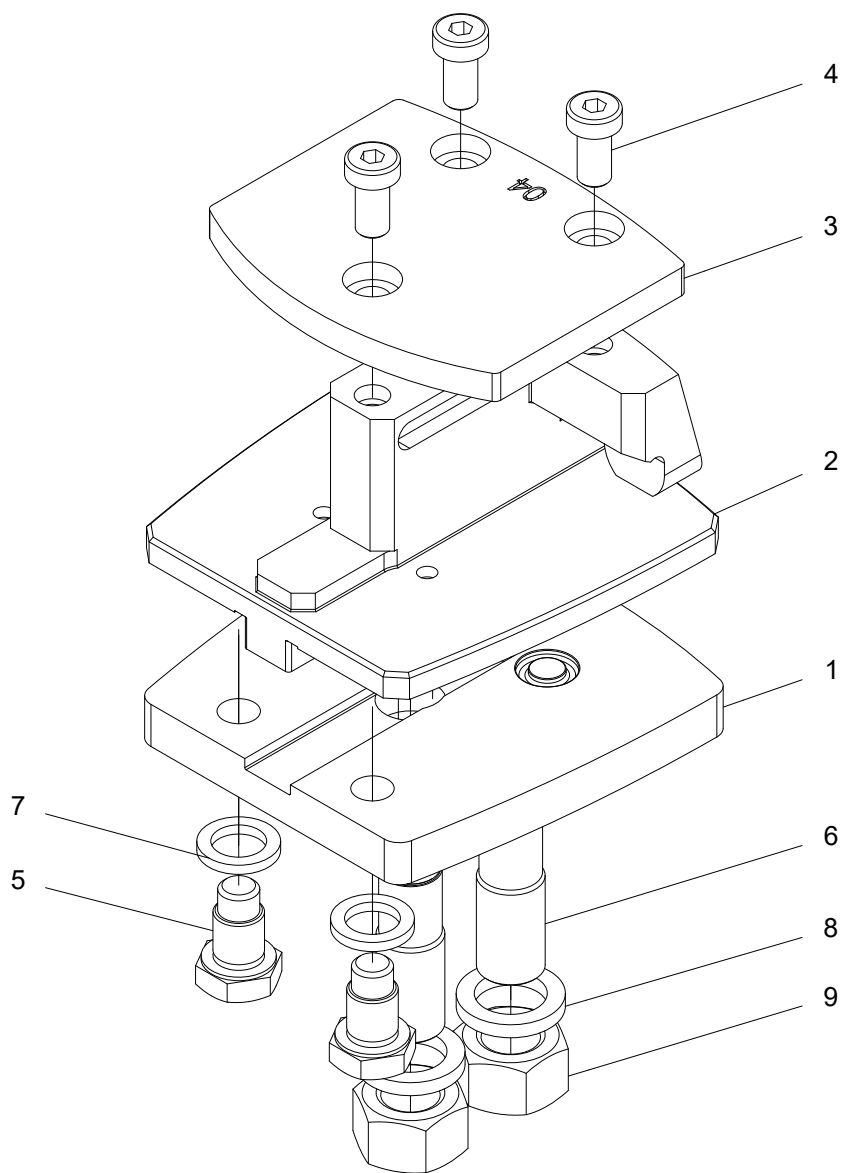
Struktur 017969				
Pos.	Art nr.	Kvantitet	Beskrivning	Specifikation
1	017966	1	Svärdfäste	
2	017884	1	Lock	
3	017908	1	Lagringsenhet	
4	017883	1	Fläns	
5	508100	1	Lager	
6	501090	6	Skruv	M10x30 12.9
7	503057	6	Bricka	M10
8	501072	5	Skruv	M8x35 12.9
9	501043	6	Skruv	M6x12 12.9
10	601000	1	Insexplugg	1/8"





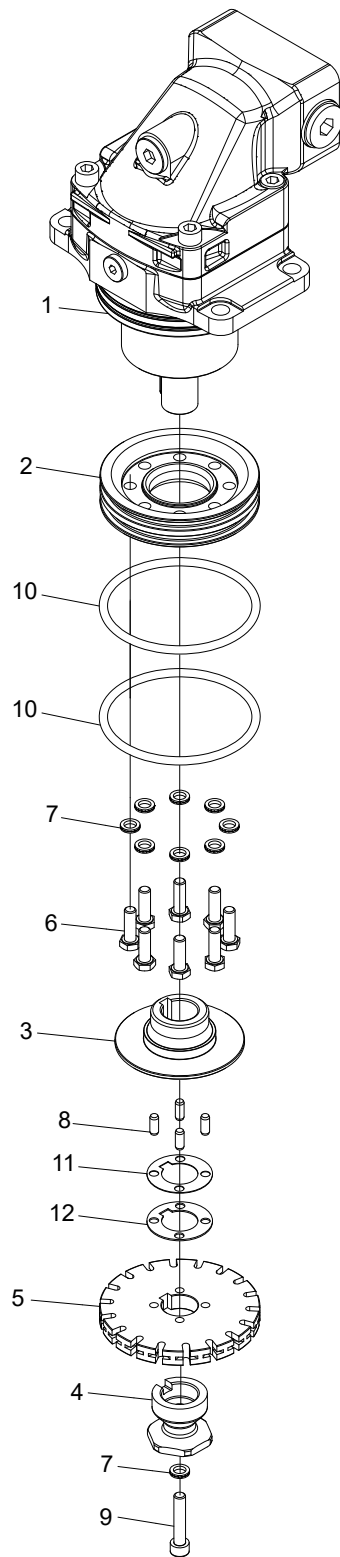
**Svärdfäste -04**

Struktur 017966				
Pos.	Art nr.	Kvantitet	Beskrivning	Specifikation
1	017729	1	Svärdfäste	
2	017895	1	Cylinderfäste	
3	017965	1	Svärdhållare	
4	017903	2	Stoppskruv	M8
5	503055	2	Bricka	NL8
6	018221	1	Luftningsplugg	1/8"
7	554194	2	Stödring	25,2x20,1
8	554195	2	Avskrapare	
9	543089	4	O-ring	20,2x3
10	543087	1	O-ring	6,02x2,62
11	554248	1	Kolv	
12	617047	1	Backventil	
13	554249	1	Plugg	
14	526033	1	Fjäder	
15	543084	1	O-ring	8,1x1,6
16	540009	1	O-ring	12,1x1,6
17	602122	1	Plugg	M12x1,5
18	635223	2	Tätning	
19	601001	1	Insexplugg	1/4"
20	501111	4	Skruv	M12x40 12.9
21	503060	4	Bricka	NL12
22	601200	1	Kopparbricka	13x19x1,5
23	526037	1	Tryckfjäder	
24	018849	2	Sträckkolv	



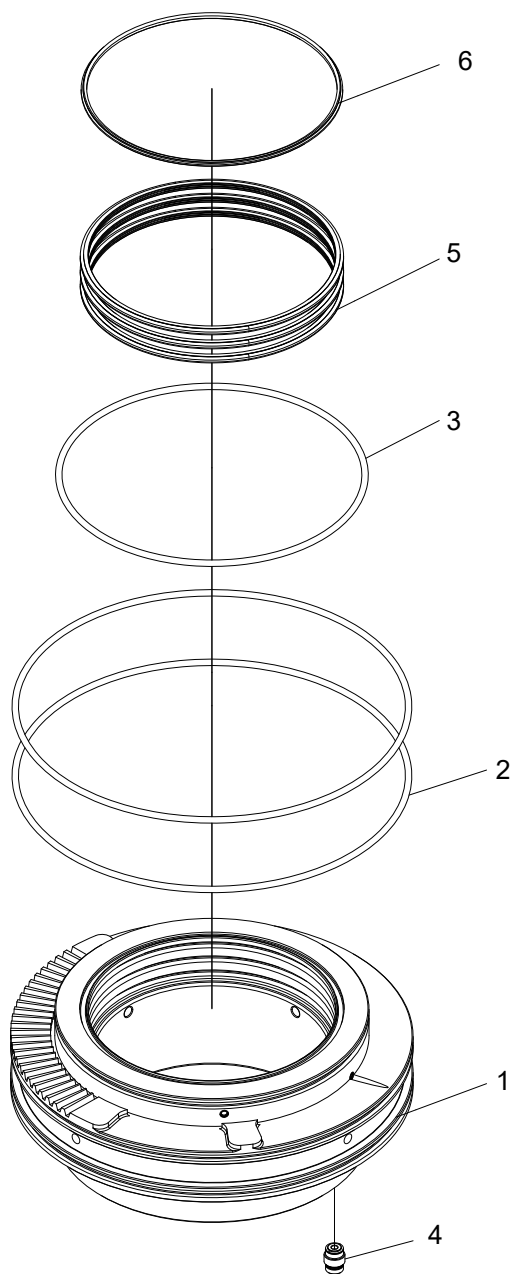
**Svärdhållare -04**

Struktur 017965				
Pos.	Art nr.	Kvantitet	Beskrivning	Specifikation
1	018295	1	Nedre plåt	
2	017964	1	Mittsektion	
3	017983	1	Övre plåt	
4	505079	3	Skruv	M8x16 10.9
5	554251	2	Skruv	M12
6	017980	2	Pinnbult	M14/M16
7	503060	2	Bricka	M12
8	503063	2	Bricka	M16
9	502009	2	Mutter	M16 FZB



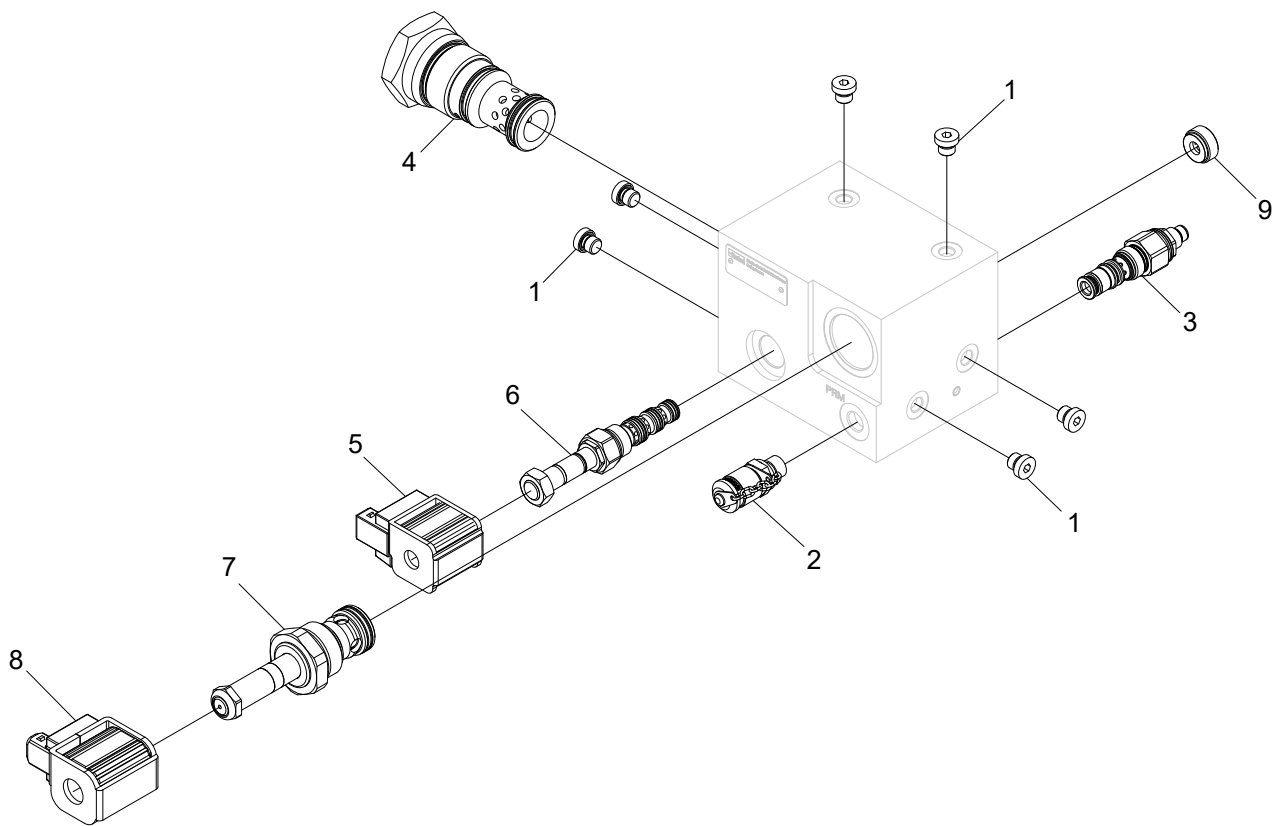
## Sågmotor F12-30

Struktur 10000839				
Pos.	Art nr.	Kvantitet	Beskrivning	Specifikation
1	10000711	1	Sågmotor	
2	017904	1	Tätningshållare	
3	017896	1	Drivhjulsmembringare	
4	017897	1	Kedjefångare	
5	549123	1	Kedjehjul	
6	500045	8	Skruv	M8x25 8.8 FZB
7	503055	9	Bricka	M8
8	515032	4	Cylindrisk pinne	
9	501073	1	Skruv	M8x40 12.9
10	543062	2	O-ring	99,1x5,7
11	549210	1	Shims	0,5 mm
12	549211	1	Shims	1 mm



## Lagringsenhet

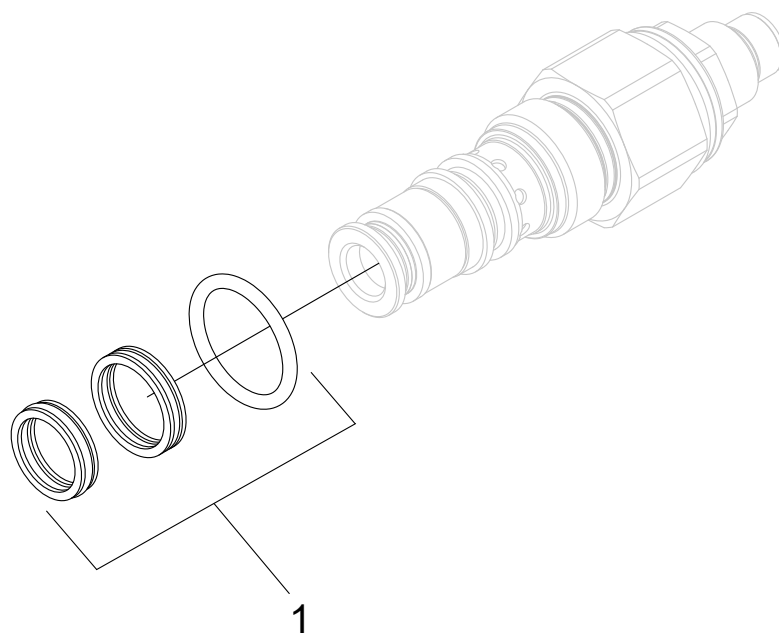
Struktur 017908				
Pos.	Art nr.	Kvantitet	Beskrivning	Specifikation
1	017726	1	Lagringsenhet	
2	543038	2	O-ring	180x3
3	543061	1	O-ring	139,5x3
4	617046	1	Backventil	
5	10001436	3	Tätningring	
6	635221	1	V-ring	





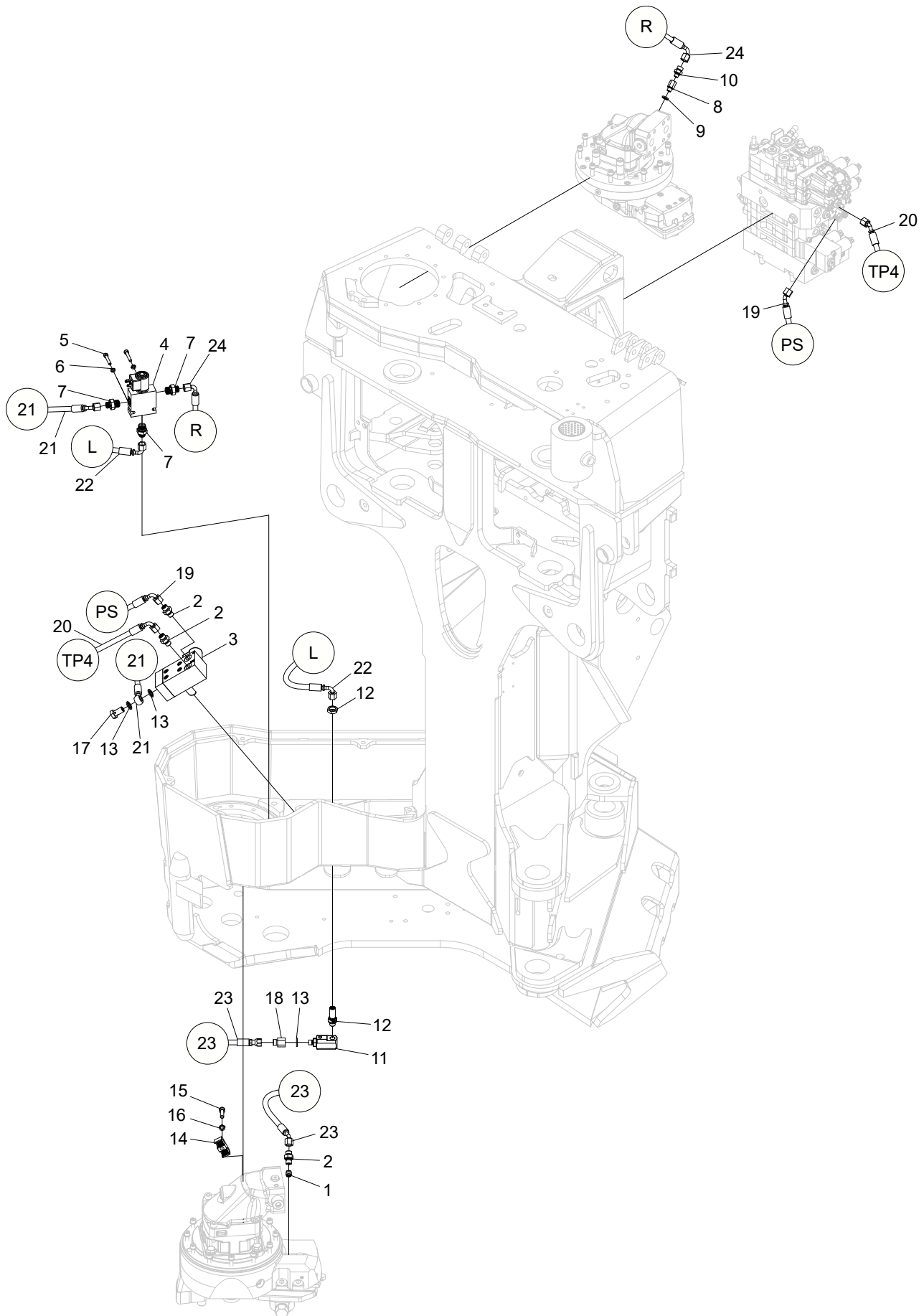
## Ventilblock

Struktur 017724				
Pos.	Art nr.	Kvantitet	Beskrivning	Specifikation
1	601000	6	Insexplugg	
2	601261	1	Mätuttag	1/4"
3	611206	1	Tryckreducerare	
4	612131	1	Logikelement	20 bar
5	612133	1	Solenoid	1/2"
6	612134	1	Riktningsventil	
7	612135	1	Riktningsventil	
8	612136	1	Solenoid	5/8"
9	613112	1	Strypskruv	1/2"



## Tryckreduceringsventil

Struktur 611206				
Pos.	Art nr.	Kvantitet	Beskrivning	Specifikation
1	554093	1	Packningssats	

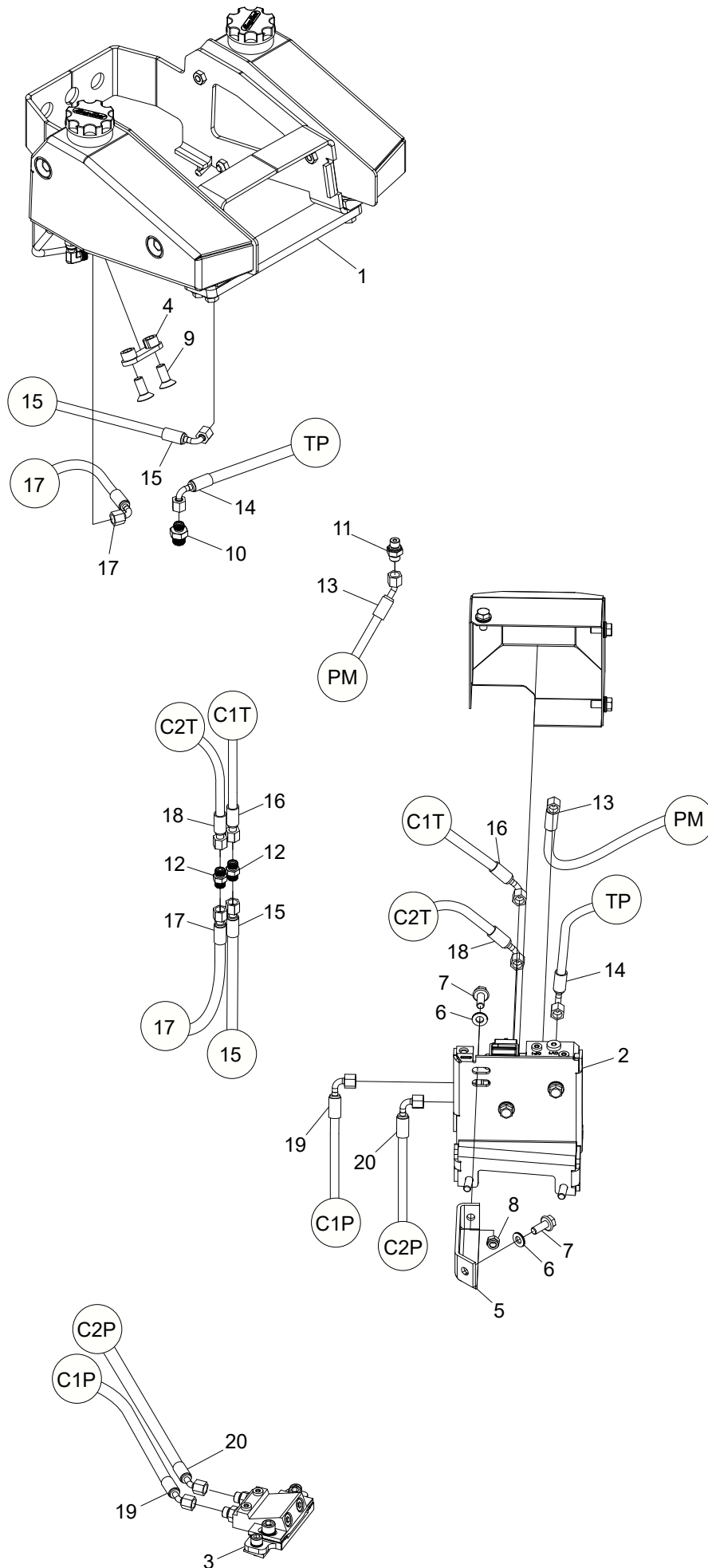


## Sågkedjesmörjning, Super Greasy

Struktur 047262				
Pos.	Art nr.	Kvantitet	Beskrivning	Specifikation
1	617048	1	Backventil	1/4"
2	601750	4	Adapter	BSP 1/4" - 9/16" ORFS
3	047027	1	Kedjesmörjning	
4	612200	1	Riktningventil	
5	501050	2	Skruv	M6x35 12.9
6	503065	2	Bricka	NL6
7	601753	3	Adapter	BSP 3/8" - 9/16" ORFS
8	602083	1	Adapter	1/8"
9	601100	1	Tredobricka	1/8"
10	601749	1	Adapter	BSP 1/8" - 9/16" ORFS
11	016727	1	Svivel	1/4"
12	601785	1	Skottgenomgång	
13	601101	3	Tredobricka	1/4"
14	022972	1	Slangklamma	1/4"
15	501072	1	Skruv	M8x35 12.9
16	503055	1	Bricka	NL8
17	601060	1	Banjobult	1/4"
18	601775	1	Adapter	BSP 1/4" - 9/16" ORFS
19	648499	1	Hydraulslang	
20	648500	1	Hydraulslang	
21	648600	1	Hydraulslang	
22	648601	1	Hydraulslang	
23	648602	1	Hydraulslang	
24	648603	1	Hydraulslang	



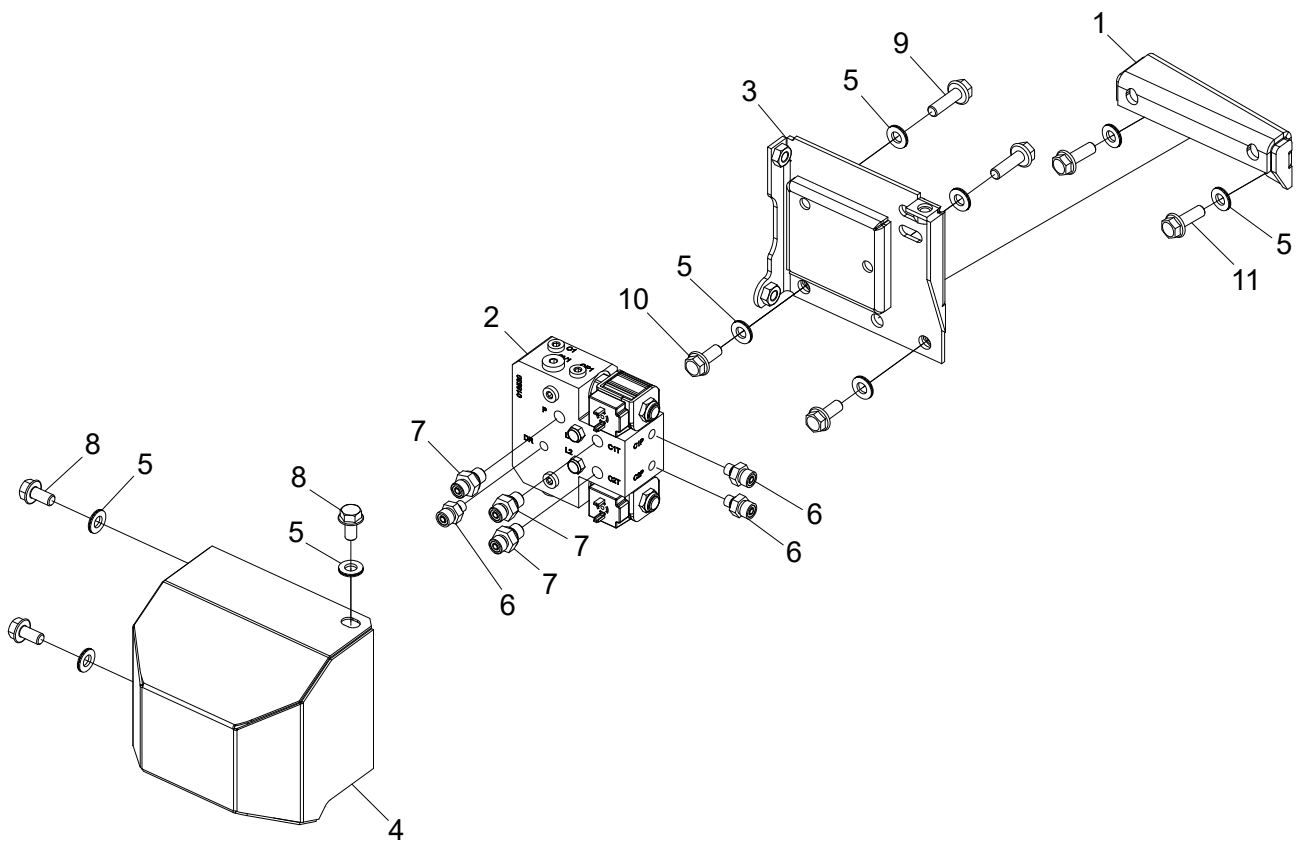
# Extrautrustning





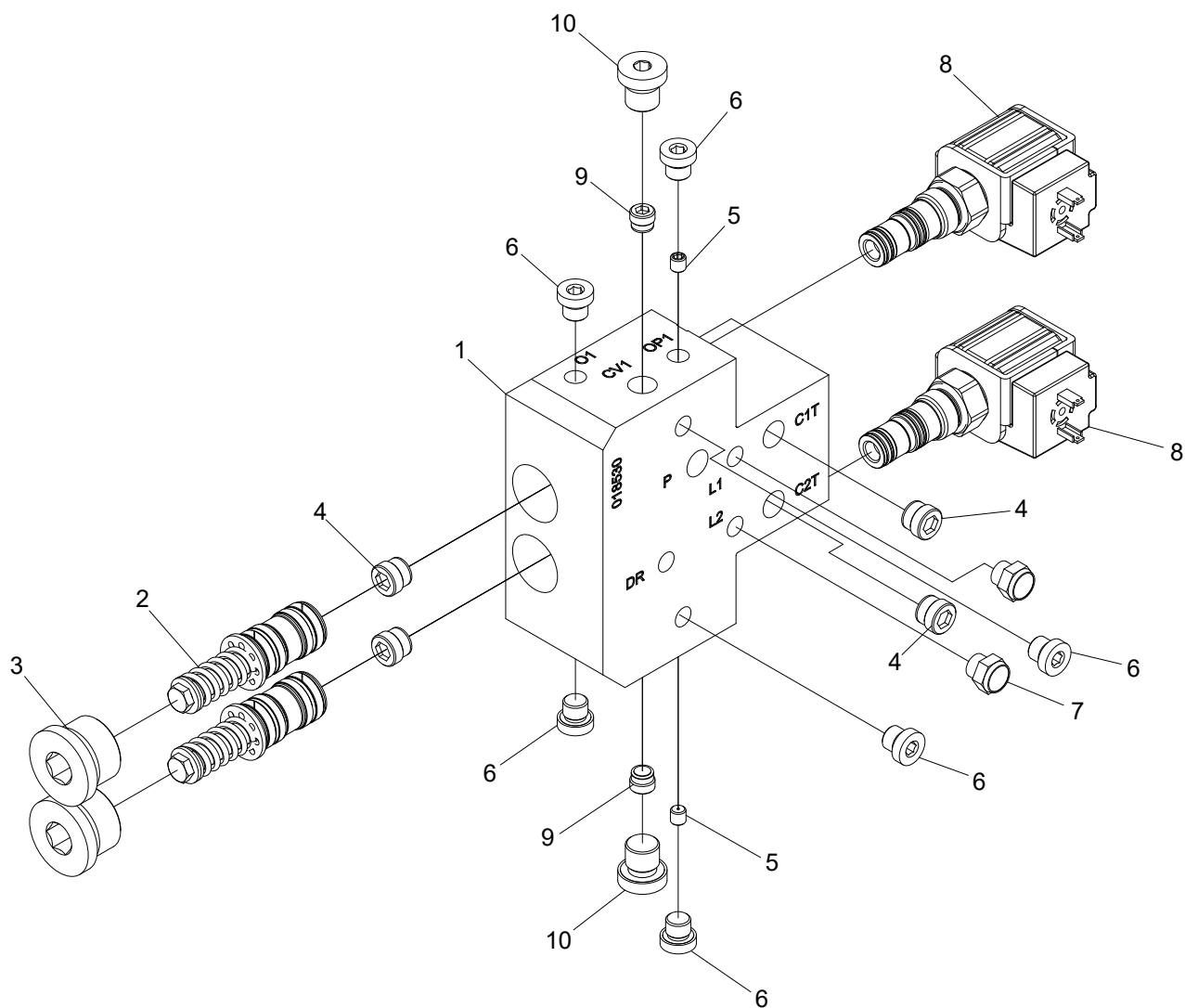
## Färgmärkning, sammanställning

Struktur 047239				
Pos.	Art nr.	Kvantitet	Beskrivning	Specifikation
1	018966	1	Färgtank	
2	018967	1	Färgpump	
3	018628	1	Färgblock	
4	014482	1	Slangklamma	
5	016723	1	Fäste	
6	503075	2	Bricka	NL10 sp
7	505084	2	Skruv	M10x25 10.9
8	502055	1	Mutter	M10
9	504066	2	Skruv	M12x30 10.9
10	601753	1	Adapter	BSP 3/8" - 9/16" ORFS
11	601750	1	Adapter	BSP 1/4" - 9/16" ORFS
12	601776	2	Adapter	ORFS -04
13	648613	1	Hydraulslang	
14	648614	1	Hydraulslang	
15	648615	1	Hydraulslang	
16	648616	1	Hydraulslang	
17	648617	1	Hydraulslang	
18	648618	1	Hydraulslang	
19	648619	1	Hydraulslang	
20	648620	1	Hydraulslang	



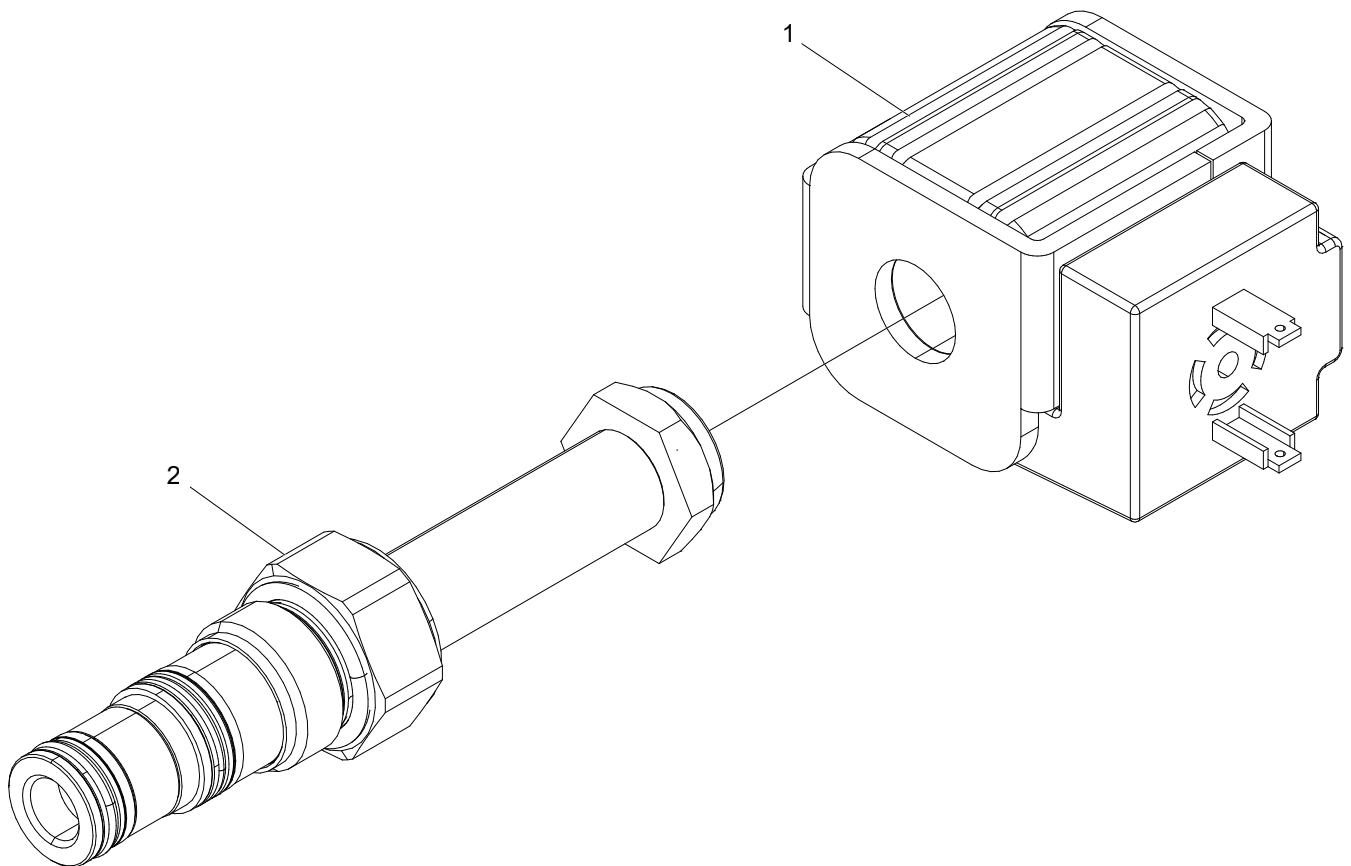
## Färgpump, sammanställning

Struktur 018967				
Pos.	Art nr.	Kvantitet	Beskrivning	Specifikation
1	016722	1	Fästplåt	
2	018531	1	Färgpump	
3	018335	1	Chassi	
4	017734	1	Lock	
5	503075	9	Bricka	NL10 sp
6	601749	3	Adapter	BSP 1/8" - 9/16" ORFS
7	601750	3	Adapter	BSP 1/4" - 9/16" ORFS
8	505083	3	Skruv	M10x20 10.9
9	505096	2	Skruv	M10x35 10.9
10	505084	2	Skruv	M10x25 10.9
11	505097	2	Skruv	M10x30 10.9



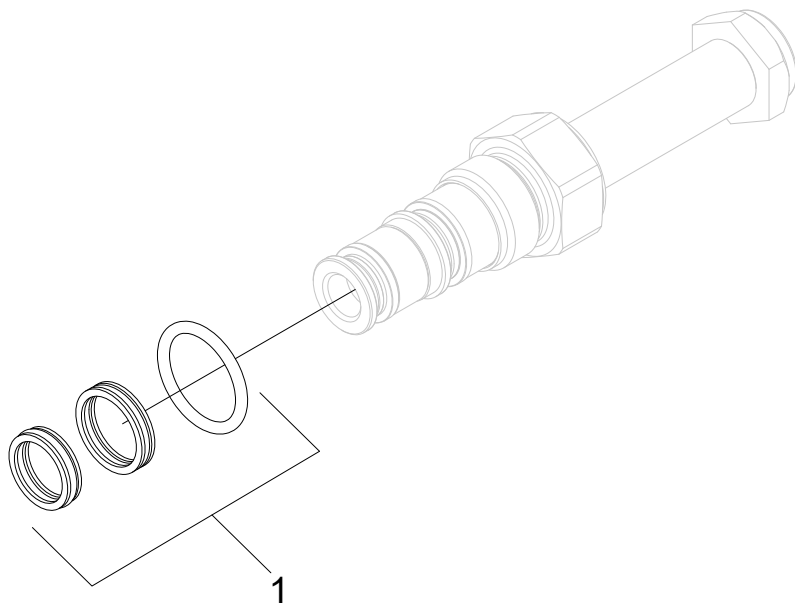
## Färgpump

Struktur 018531				
Pos.	Art nr.	Kvantitet	Beskrivning	Specifikation
1	018530	1	Pumphus	
2	018331	2	Kolv	
3	601004	2	Insexplugg	3/4"
4	617024	4	Backventil	
5	613014	2	Strypskruv	M6
6	601000	6	Insexplugg	1/8"
7	602317	2	Filterplugg	1/8"
8	612097	2	Riktingsventil	
9	617049	2	Backventil	
10	601001	2	Insexplugg	1/4"



## Riktningssventil

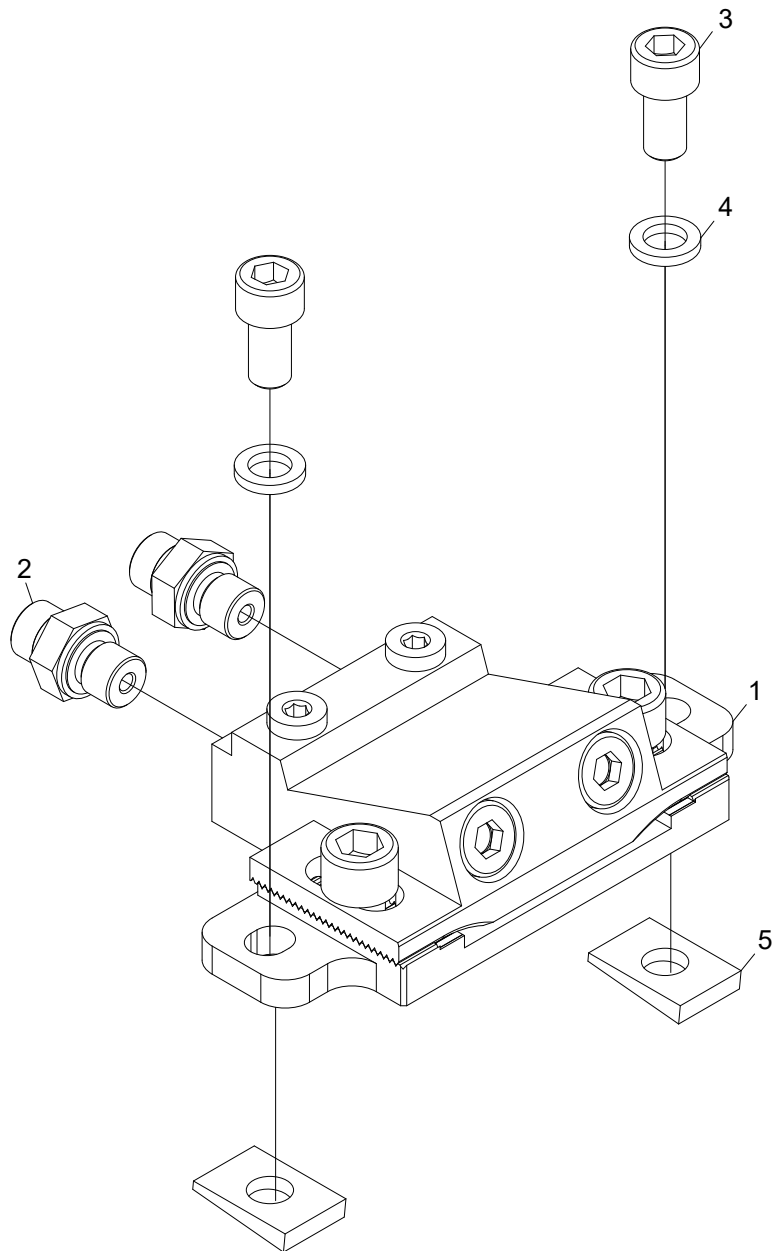
Struktur 612097				
Pos.	Art nr.	Kvantitet	Beskrivning	Specifikation
1	612094	1	Solenoid	
2	612106	1	Riktningssventil	





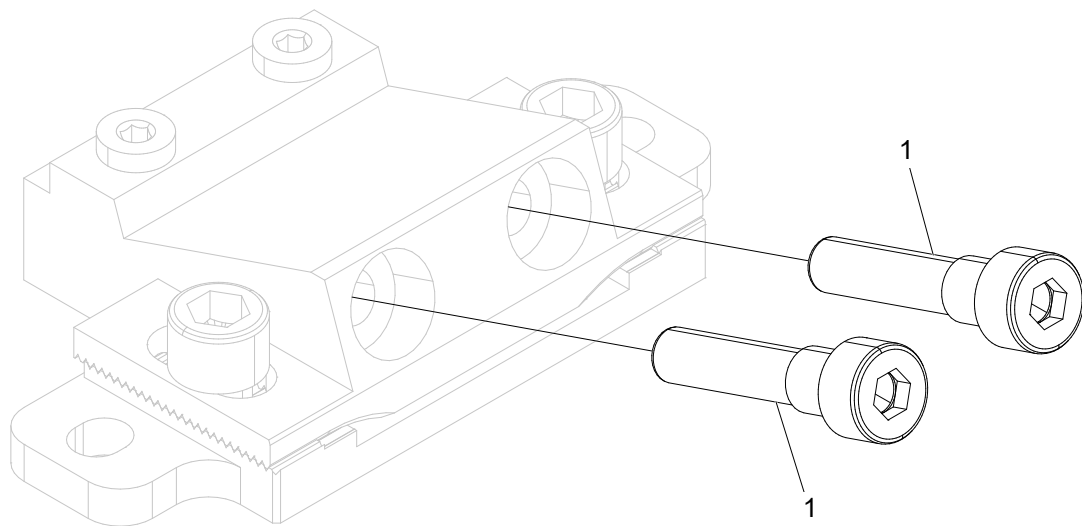
## Riktningssventil

Struktur 612093				
Pos.	Art nr.	Kvantitet	Beskrivning	Specifikation
1	554093	1	Packningssats	



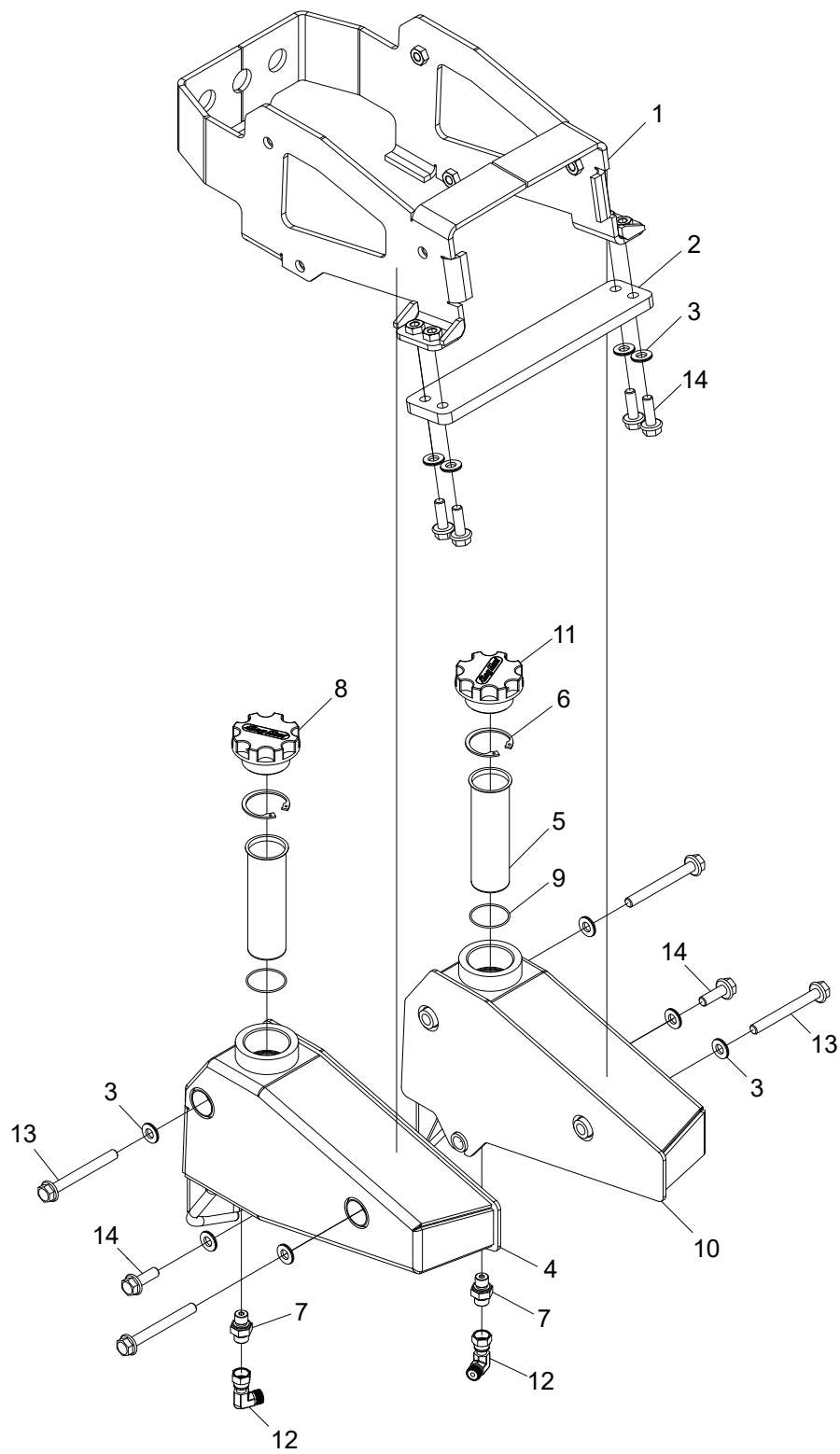
## Färgmärkningsblock, sammanställning

Struktur 018628				
Pos.	Art nr.	Kvantitet	Beskrivning	Specifikation
1	609074	1	Färgblock	
2	601750	2	Adapter	BSP 1/4" - 9/16" ORFS
3	501087	2	Skruv	M10x20 12.9
4	503057	2	Mutter	M10
5	16295	2	Kilbricka	



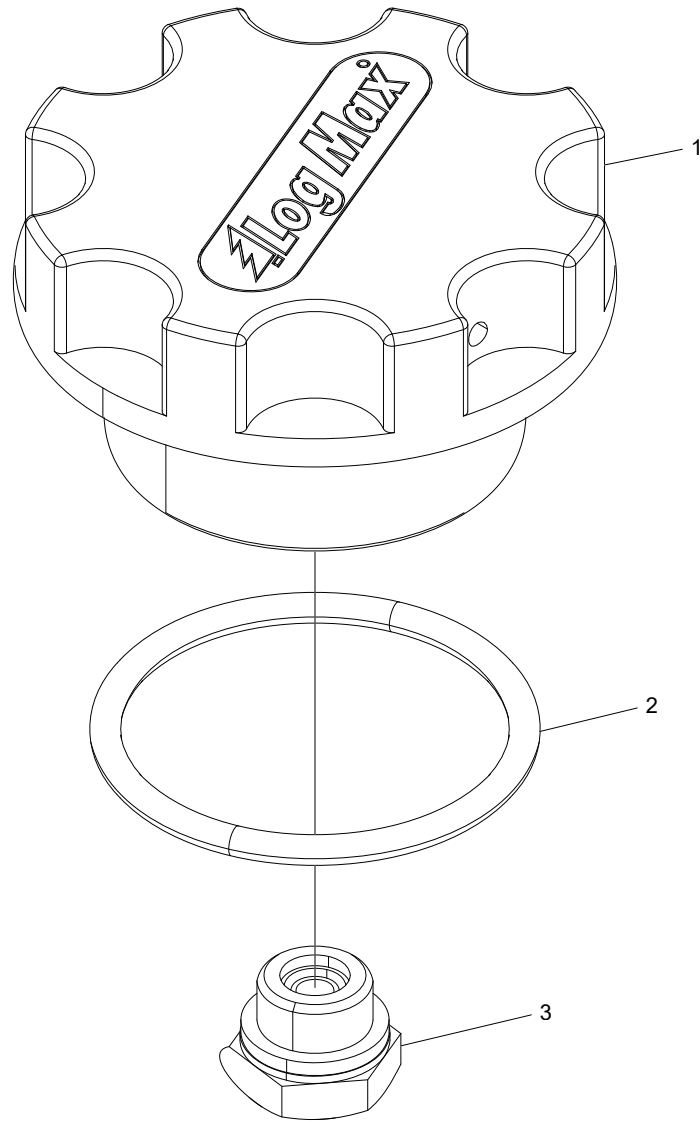
## Färgblock

Struktur 609074				
Pos.	Art nr.	Kvantitet	Beskrivning	Specifikation
1	609076	2	Munstycke	



## Färgtankar, sammanställning

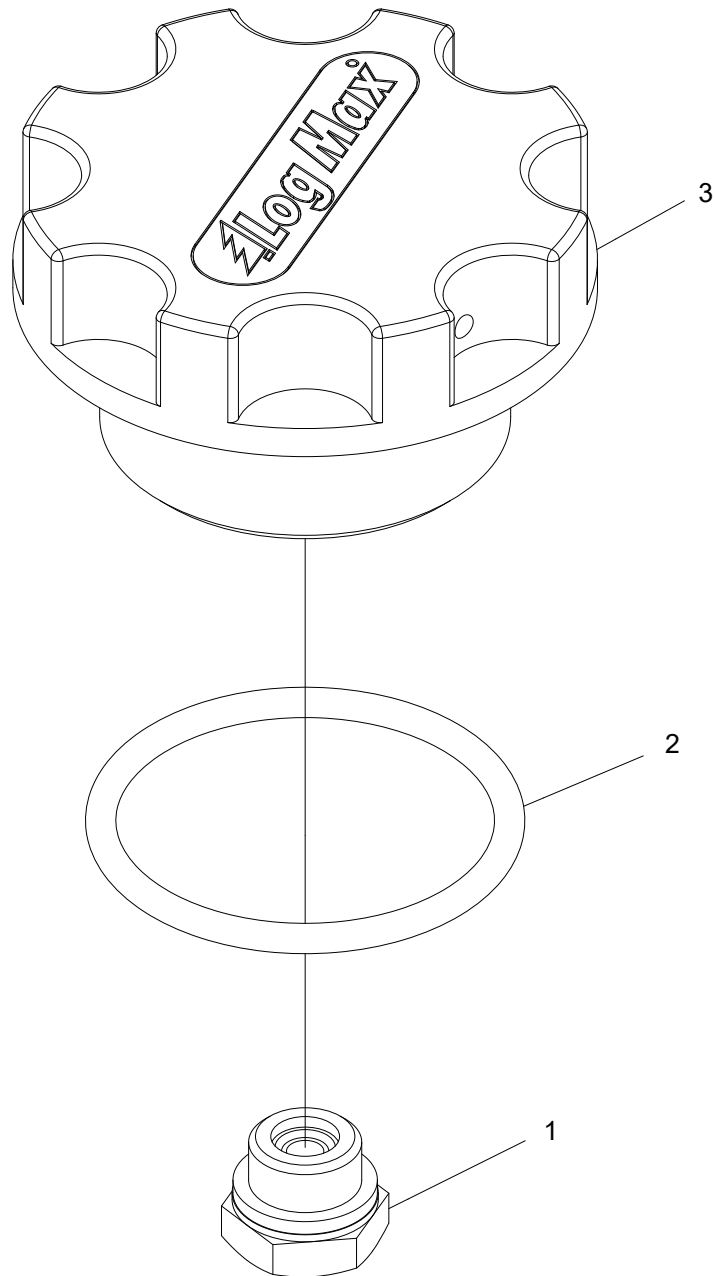
Struktur 018966				
Pos.	Art nr.	Kvantitet	Beskrivning	Specifikation
1	018428	1	Fäste	
2	018429	1	Fäste	
3	503075	10	Bricka	NL10
4	018592	1	Färgtank	
5	018591	2	Sil	
6	517238	2	Låsring	SGH 45
7	601750	2	Adapter	BSP 1/4" - 9/16" ORFS
8	017327	1	Tanklock, blå	
9	540023	2	O-ring	37,1x1,6
10	018598	1	Färgtank	
11	017326	1	Tanklock, röd	
12	601727	2	Adapter	90 9/16" - 9/16" - 18 ORFS
13	505098	4	Skruv	M10x90 10.9
14	505097	6	Skruv	M10x30 10.9





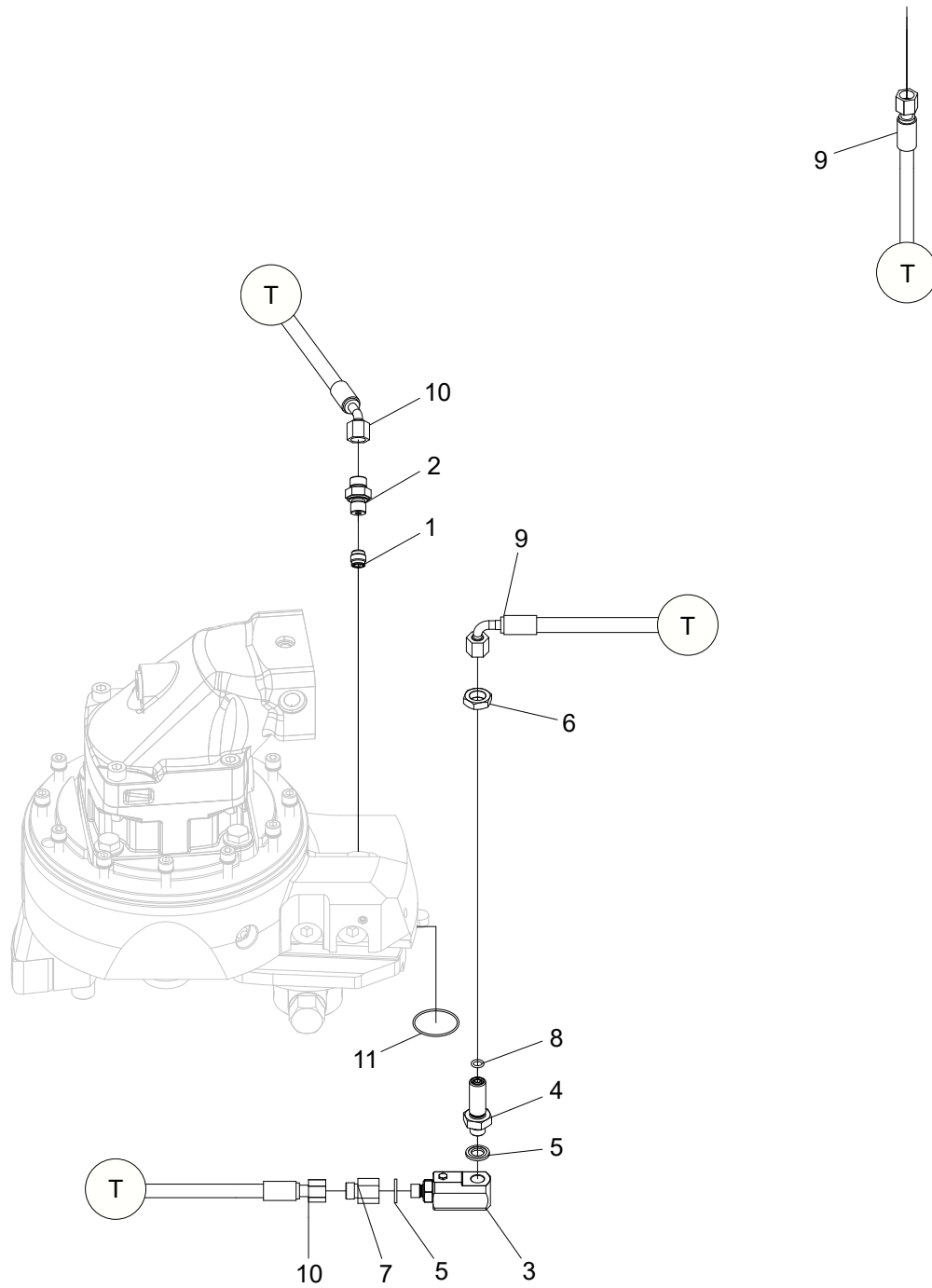
## Tanklock, röd

Struktur 017326				
Pos.	Art nr.	Kvantitet	Beskrivning	Specifikation
1	013786	1	Tanklock	
2	543028	1	O-ring	44,04x3,53
3	624018	1	Andningsplugg	1/4"



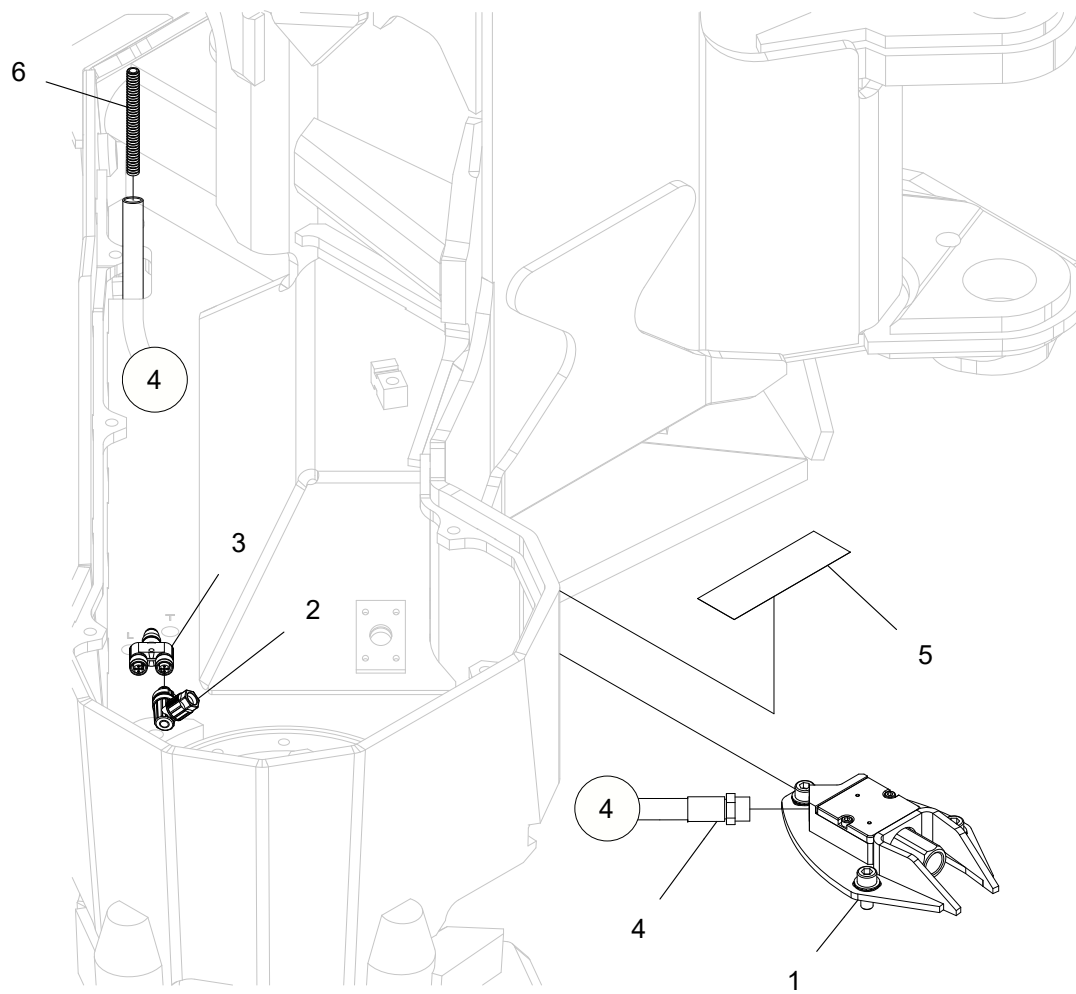
## Tanklock, blå

Struktur 017327				
Pos.	Art nr.	Kvantitet	Beskrivning	Specifikation
1	013787	1	Tanklock	
2	543028	1	O-ring	44,04x3,53
3	624018	1	Andningsplugg	1/4"



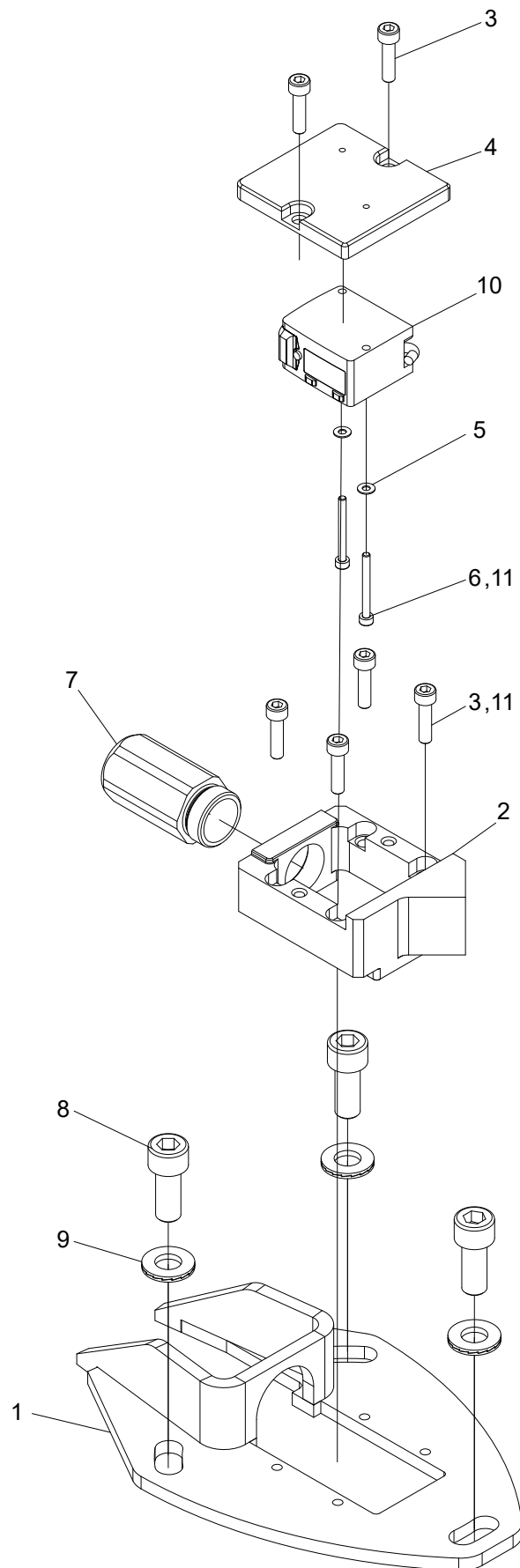
## Stubbehandling såg 611

Struktur 047249				
Pos.	Art nr.	Kvantitet	Beskrivning	Specifikation
1	617048	1	Backventil	1/4"
2	601750	1	Adapter	BSP 1/4" - 9/16" ORFS
3	016727	1	Svivel	1/4"
4	017412	1	Skottgenomgång	ORFS -04
5	601101	2	Tredobricka	1/4"
6	608056	1	Mutter	ORFS 9/16"
7	601775	1	Adapter	BSP -04, ORFS -04
8	540036	1	O-ring	7,66x1,78
9	648621	1	Hydraulslang	
10	648622	1	Hydraulslang	
11	540023	1	O-ring	37,1x1,6



## Find End kit

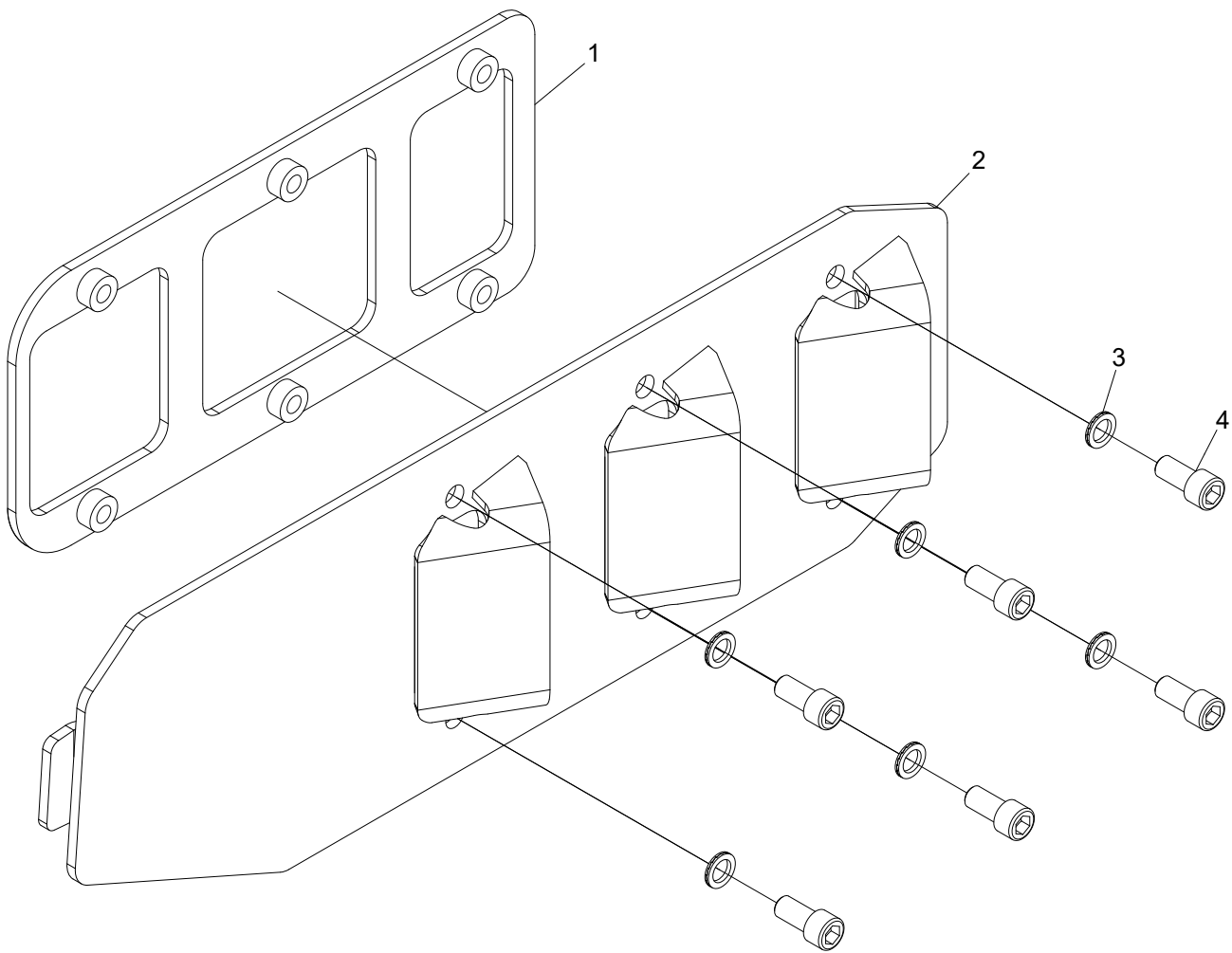
Struktur 047263				
Pos.	Art nr.	Kvantitet	Beskrivning	Specifikation
1	10000236	1	Find End	
2	402315	1	Kabelstiftdon	
3	402314	1	Y-don	
4	648604	1	Skyddsslang	
5	519192	1	Dekal	
6	615026	1	Skyddsslang	





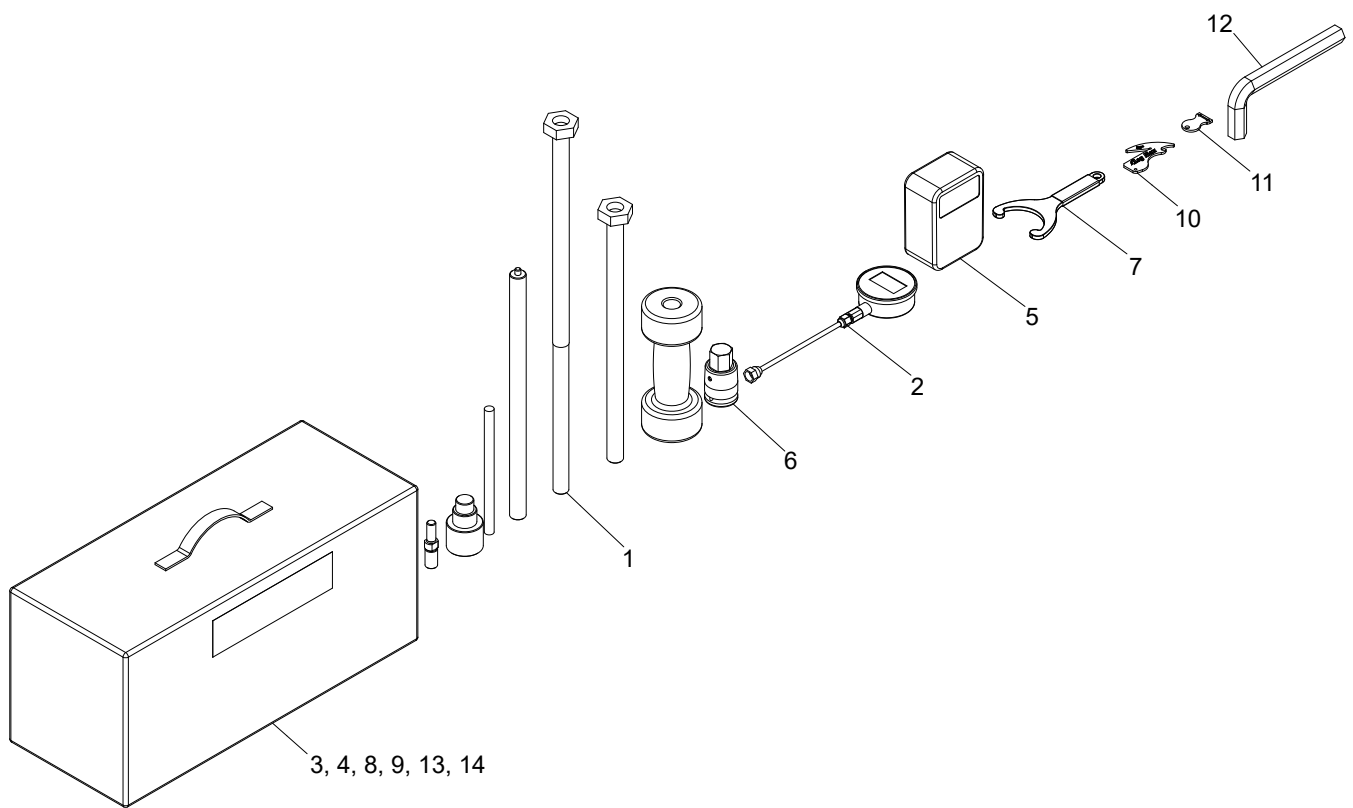
## Find End

Struktur 022939				
Pos.	Art nr.	Kvantitet	Beskrivning	Specifikation
1	10000235	1	Fästplåt	
2	018670	1	Givarhus	
3	501029	6	Skruv	M5x20 12.9
4	018671	1	Lock	
5	503001	2	Bricka	3,2x7x0,5 FZB
6	501004	2	Skruv	M3x30 12.9
7	018679	1	Skydd	
8	501089	3	Skruv	M10x25 12.9
9	503075	3	Bricka	NL10 sp
10	401320	1	Sensor	
11	522104		Loctite	243



## Kedjeskottsskydd

Struktur 018983				
Pos.	Art nr.	Kvantitet	Beskrivning	Specifikation
1	018977	1	Fäste	
2	018982	1	Kedjeskottsskydd	
3	503060	6	Bricka	NL12
4	501108	6	Skruv	M12x25 12.9

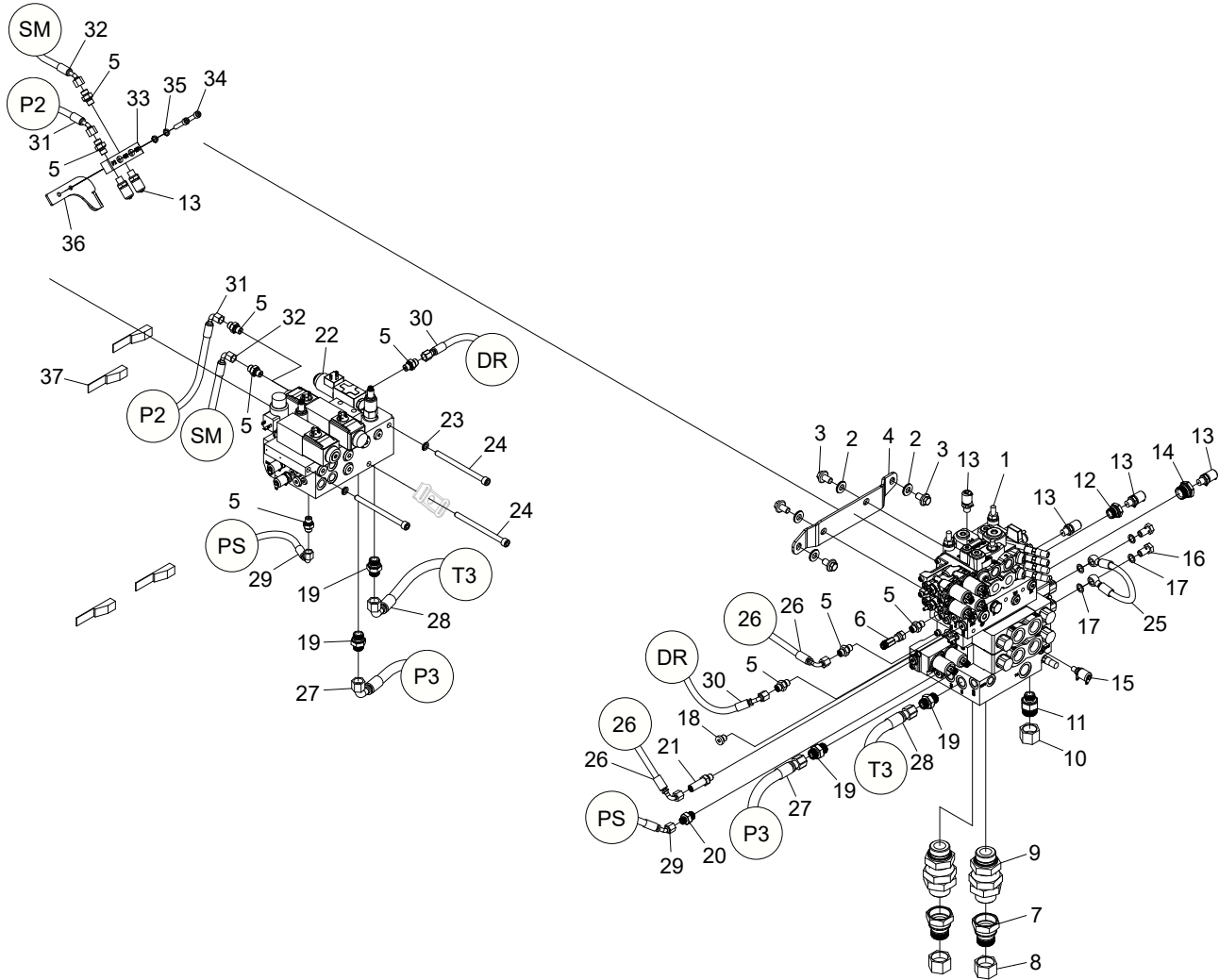


## Verktygssats

Struktur 032304				
Pos.	Art nr.	Kvantitet	Beskrivning	Specifikation
1	039098	1	Verktyg	
2	623053	1	Manometer	
3	522718	1	Verktyg	
4	519190	2	Dekal	
5	402804	1	Multimeter	
6	011513	1	Verktyg	
7	016537	1	Verktyg	
8	522227	1	Insexnyckel	
9	522505	1	Första hjälpen kit	
10	015662	1	Eggmall	
11	10000394	1	Verktyg	
12	538002	1	Insexnyckel	
13	033801	1	Bruksanvisning	
14	522506-LXL	1	Säkerhetsväst	



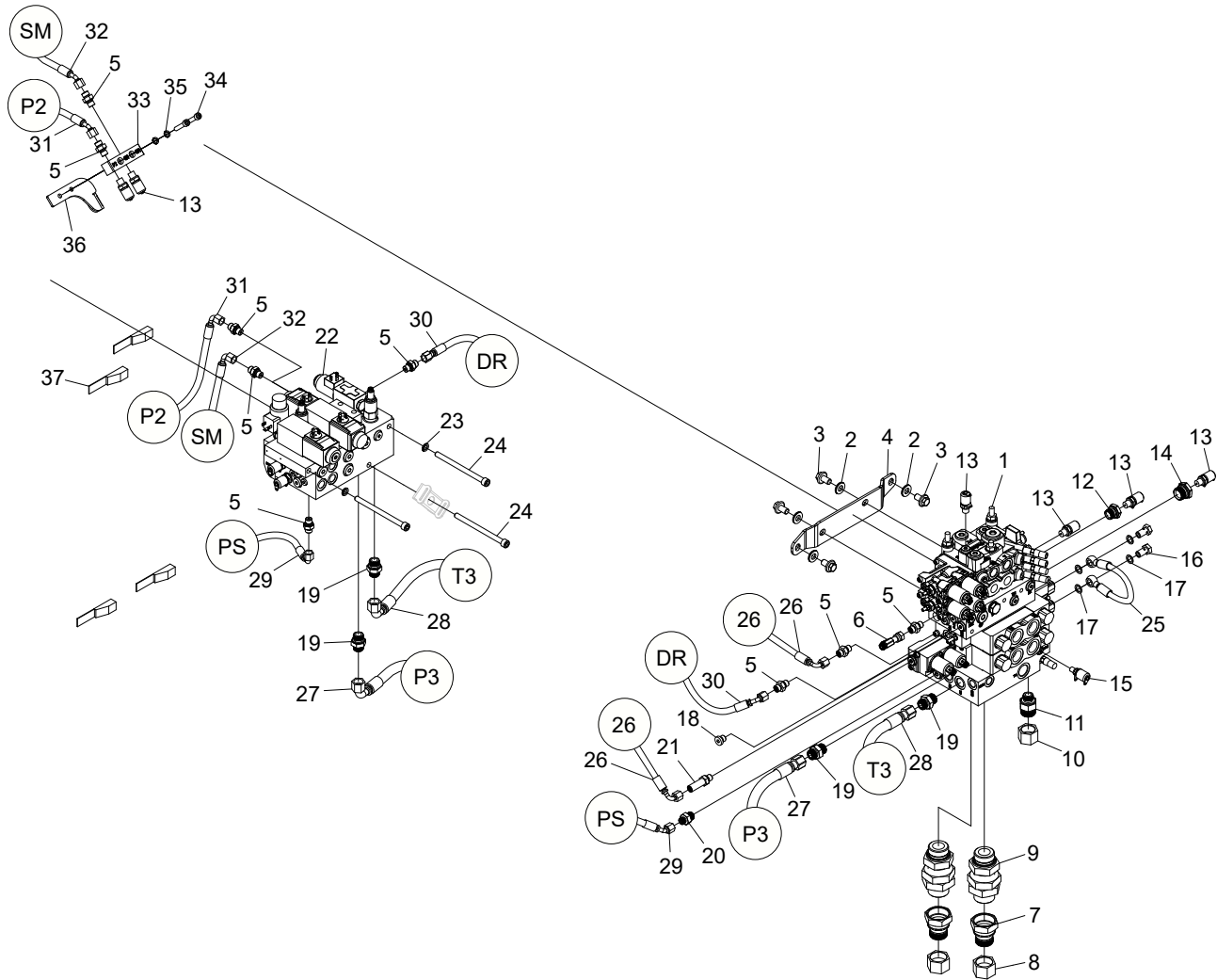
# Hydraulsystem



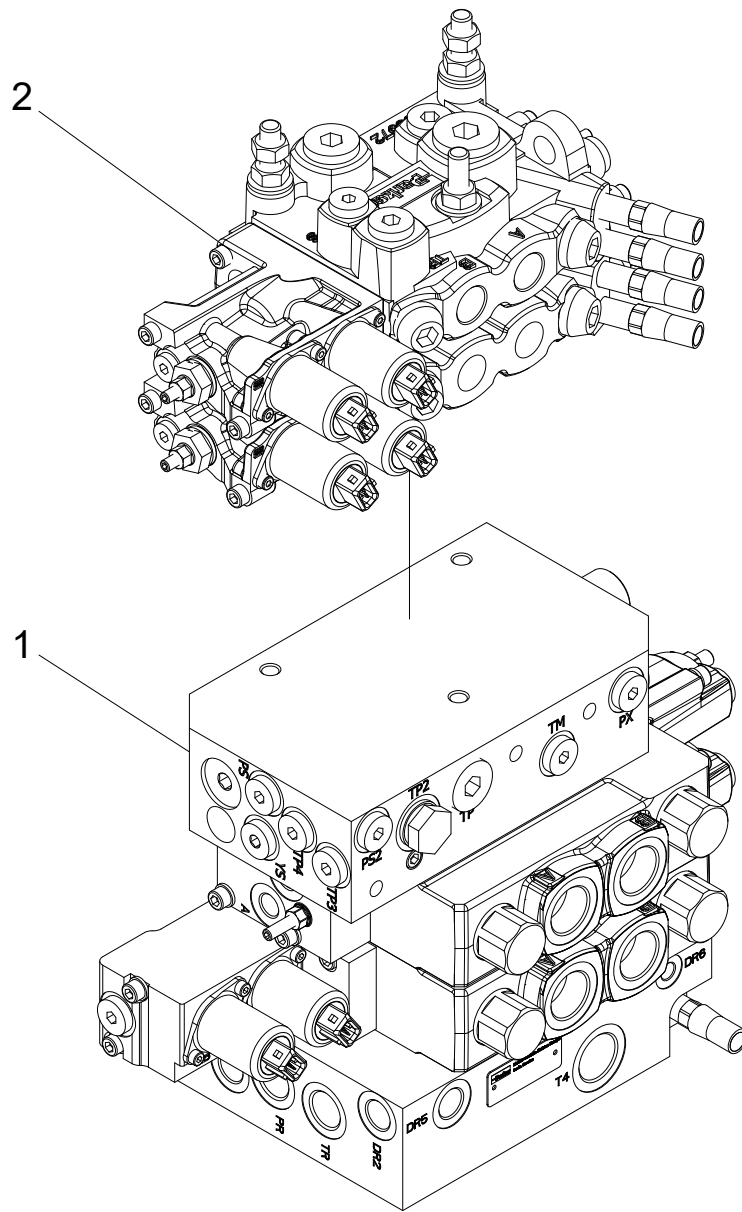


## Hydraulik, sammanställning

Struktur 047207				
Pos.	Art nr.	Kvantitet	Beskrivning	Specifikation
1	614040-02	1	Ventilblock	
2	503076	4	Bricka	NL12 sp
3	505088	4	Skruv	M12x20 A 10.9
4	018864	1	Fäste	
5	601750	9	Adapter	BSP 1/4" - 9/16" ORFS
6	601742	1	Adapter	ORFS -04
7	601051	2	Adapter	ORFS -16/-20
8	601792	2	Plugg	7/16" ORFS
9	018893-2	2	Skottgenomgång	ORFS -20
10	601791	1	Plugg	1 3/16" ORFS
11	601760	1	Adapter	BSP 1/2" - 1.3/16" ORFS
12	602059	1	Adapter	1/2" - 1/4"
13	601261	6	Manometer	1/4"
14	601050	1	Adapter	BSP -12/-04
15	601260	1	Manometer	1/8"
16	601060	2	Banjoskruv	1/4"
17	601200	4	Kopparbricka	13x19x1,5
18	601001	2	Insexplugg	1/4"
19	601758	4	Adapter	BSP 1/2" - 13/16" ORFS
20	601753	1	Adapter	BSP 3/8" - 9/16" ORFS
21	601751	1	Adapter	BSP 1/4" - 9/16" ORFS
22	018846	1	Ventilblock	
23	503057	2	Bricka	NL10
24	501104	3	Skruv	M10x140 12.9
25	648431	1	Hydraulslang	
26	648432	1	Hydraulslang	
27	648433	1	Hydraulslang	
28	648434	1	Hydraulslang	
29	648435	1	Hydraulslang	
30	648436	1	Hydraulslang	
31	648634	1	Hydraulslang	
32	648635	1	Hydraulslang	
33	10000275	1	Mätuttag	

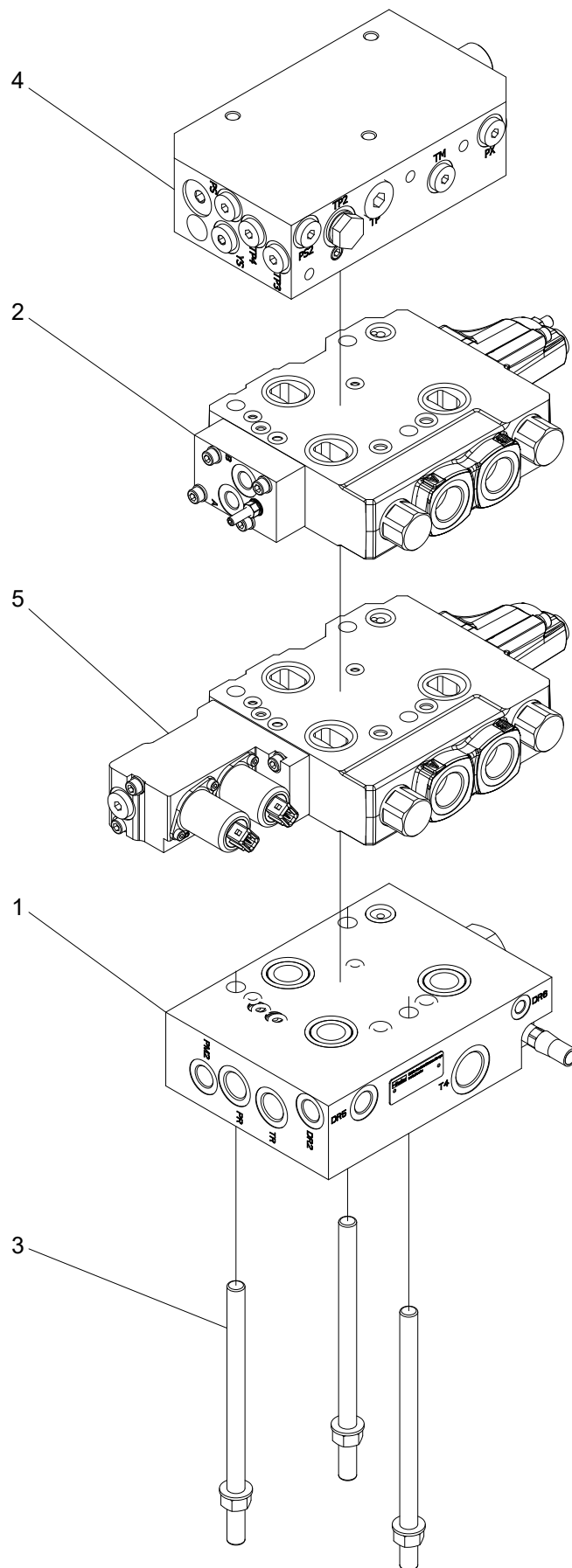


Struktur				
Pos.	Art nr.	Kvantitet	Beskrivning	Specifikation
34	501073	2	Skruv	M8x40 12.9
35	503055	2	Bricka	NL8
36	10000904	1	Fäste	
37	626001	4	Spännrem	L=530mm



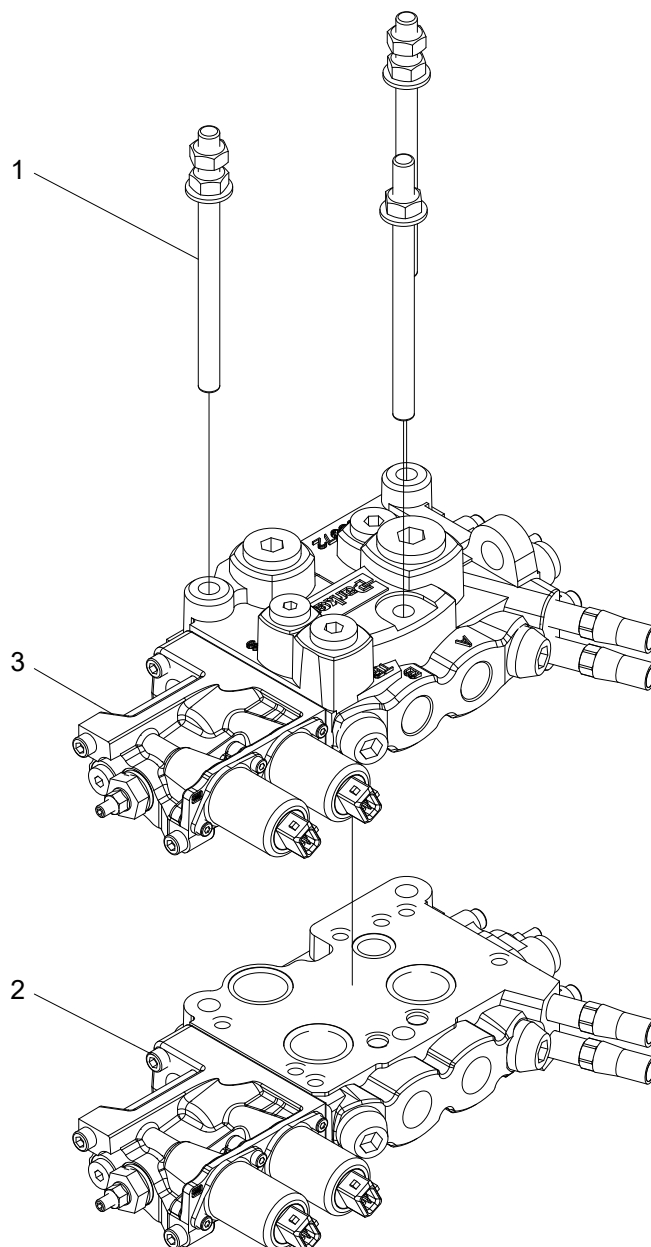
## Högerblock, sammanställning

Struktur 614040-02				
Pos.	Art nr.	Kvantitet	Beskrivning	Specifikation
1		1	Del 1	
2		1	Del 2	



## Del 1

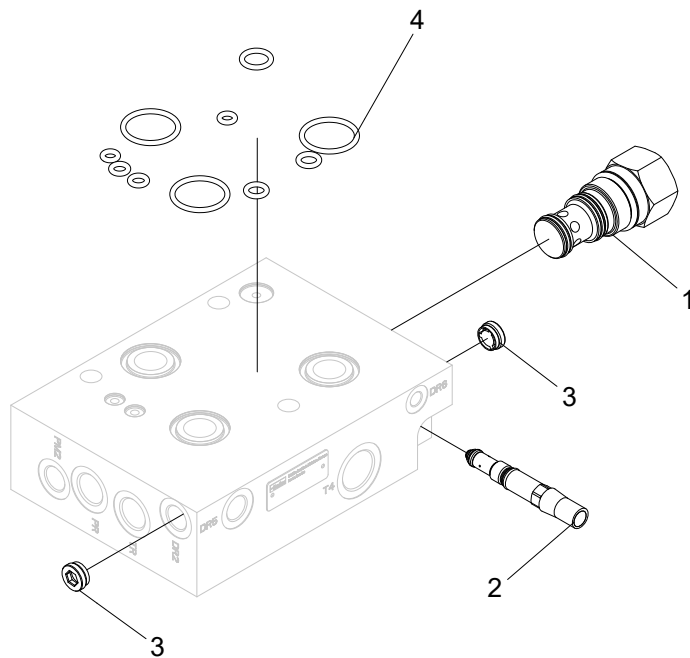
Struktur				
Del 1				
Pos.	Art nr.	Kvantitet	Beskrivning	Specifikation
1	614116-08	1	Inloppsblock	
2	614215-10	1	Matningssektion	
3	10001155	1	Dragstångskit	
4	614116-10	1	Inloppsblock	
5	614215-11	1	Matningssektion	





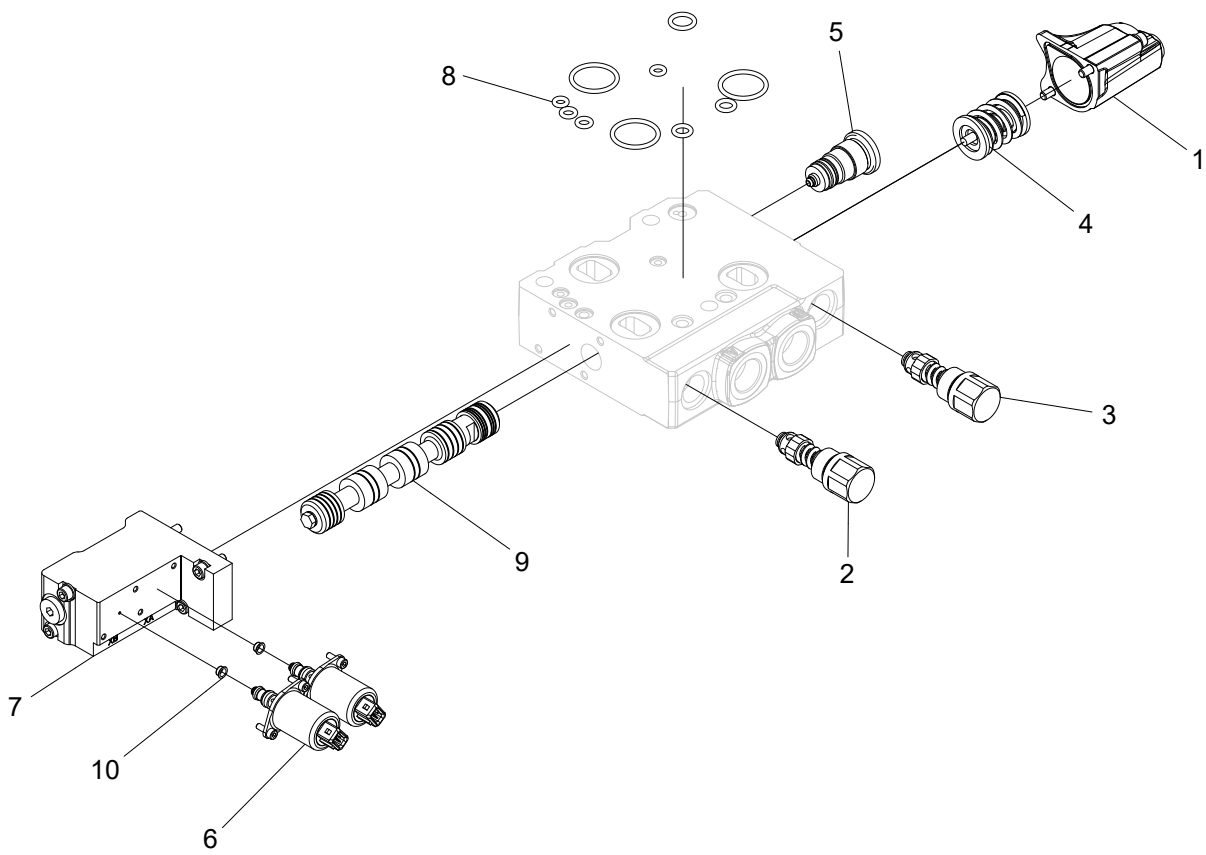
## Del 2

Struktur				
Del 2				
Pos.	Art nr.	Kvantitet	Beskrivning	Specifikation
1	611311-KIT	1	Dragstångskit	
2	614111-14	1	Nedre kvistknivssektion	
3	614111-15	1	Kvistknivssektion	



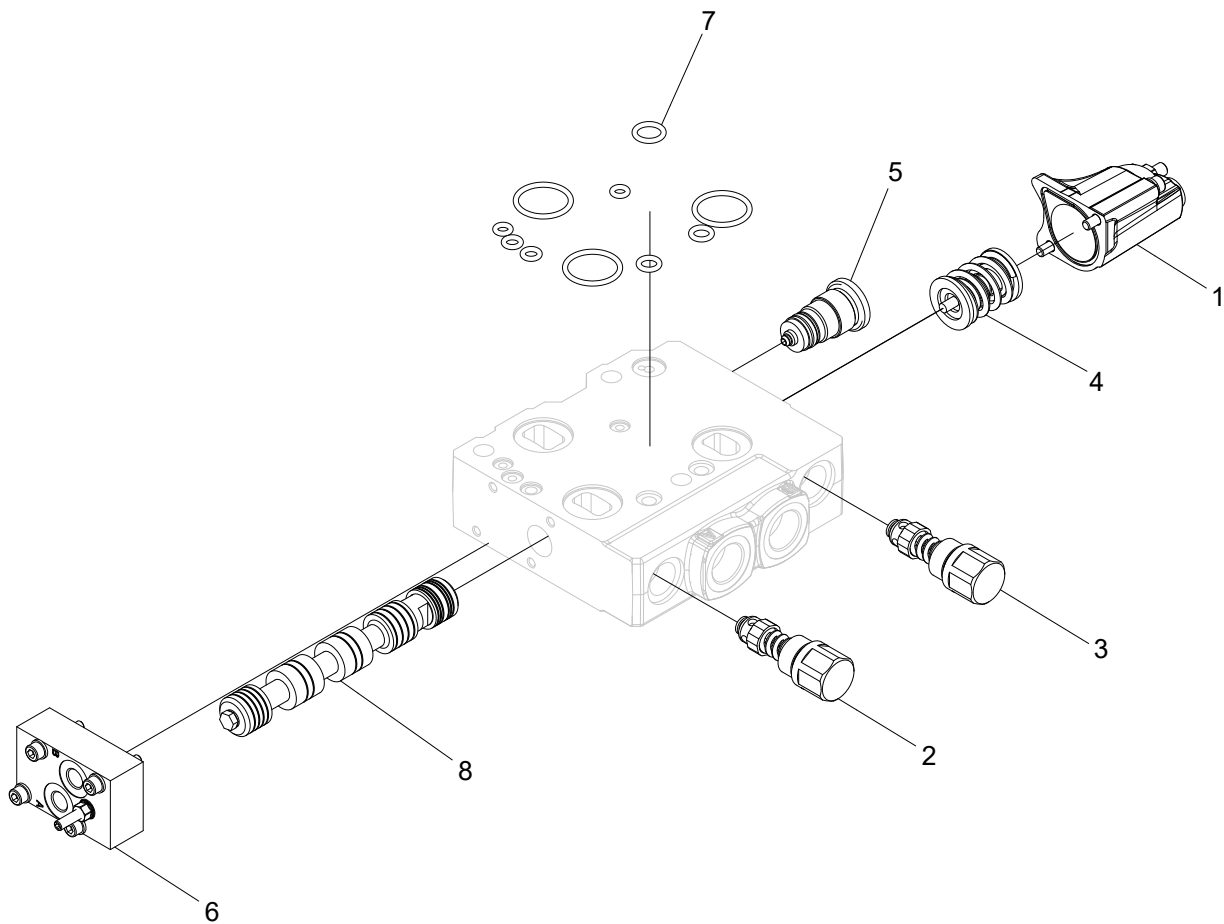
## Inloppsblock

Struktur 614116-08				
Pos.	Art nr.	Kvantitet	Beskrivning	Specifikation
1	620543	1	Reduceringsventil	5,5 bar
2	620397	1	Matarreducerare	
3	617028	2	Backventil	
4	10001153	1	Packningssats	



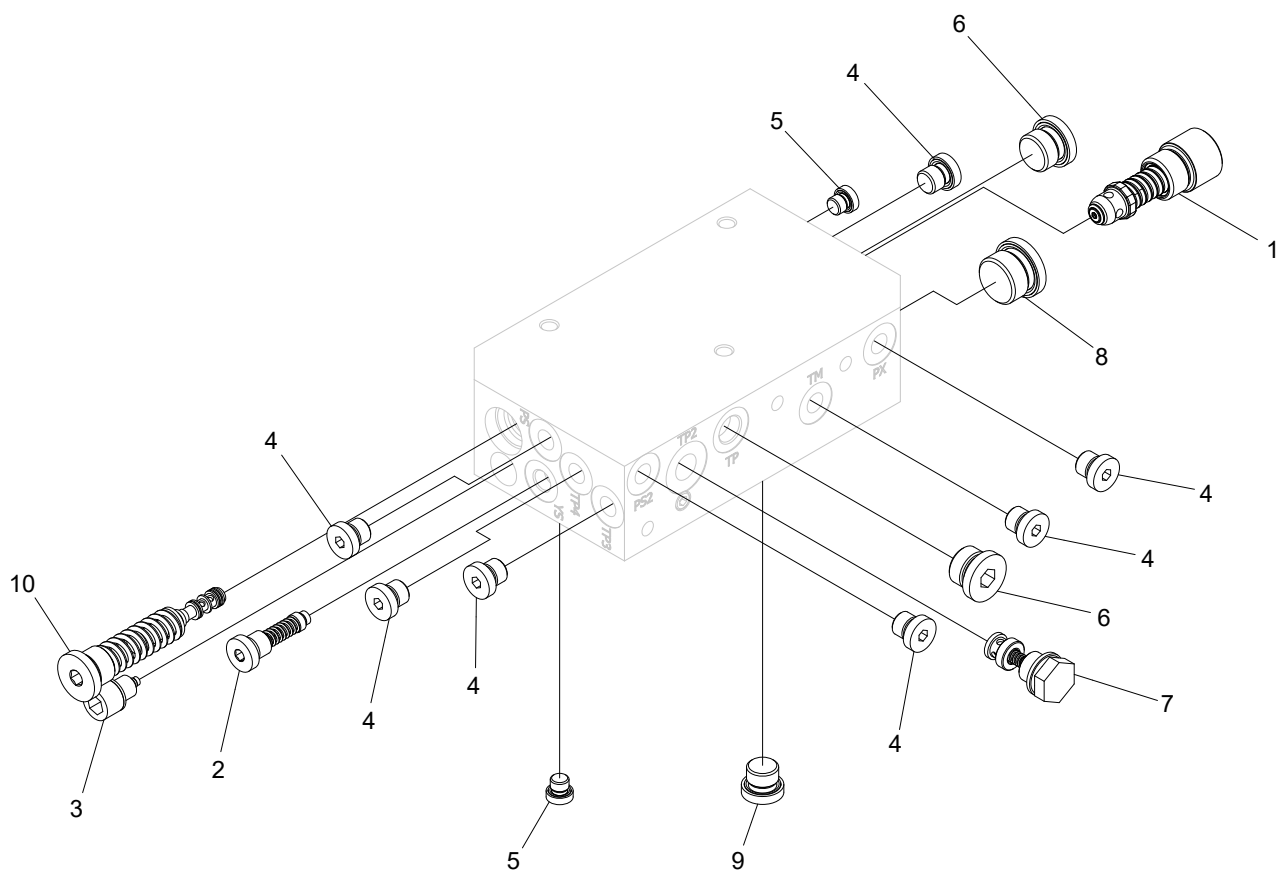
## Matningssektion

Struktur 614215-11				
Pos.	Art nr.	Kvantitet	Beskrivning	Specifikation
1	611314	1	Servokåpa	
2	611191	1	Chockventil	
3	611190	1	Chockventil	
4	620519	1	Fjäderpaket	
5	10001154	1	Kompensatorplugg	
6	620590	2	Solenoid	
7	10001151	1	Servokåpa	
8	10001153	1	Packningssats	
9	620489	1	Ventilslid	
10	10001150	2	Strypning	



## Matningssektion

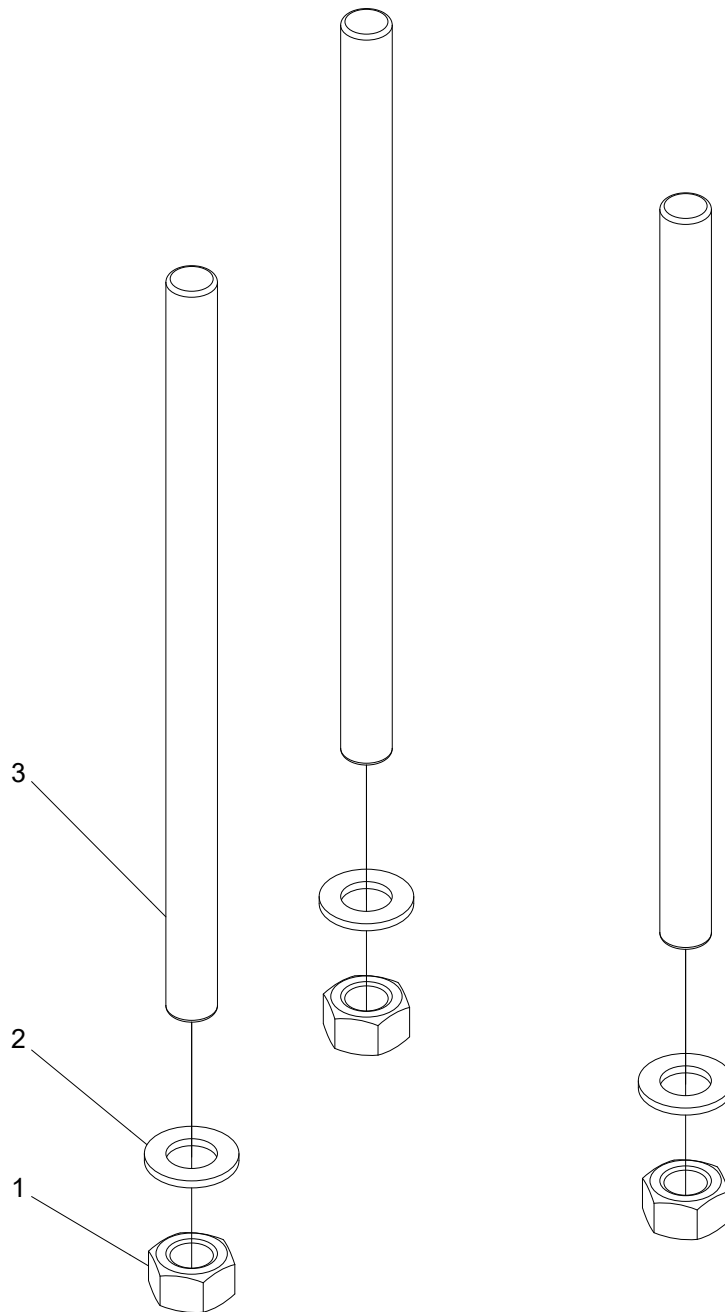
Struktur 614215-10				
Pos.	Art nr.	Kvantitet	Beskrivning	Specifikation
1	611319	1	Servokåpa	
2	611191	1	Chockventil	
3	611190	1	Chockventil	
4	620519	1	Fjäderpaket	
5	10001154	1	Kompensatorplugg	
6	10001152	1	Servokåpa	
7	10001153	1	Packningssats	
8	620489	1	Ventilslid	





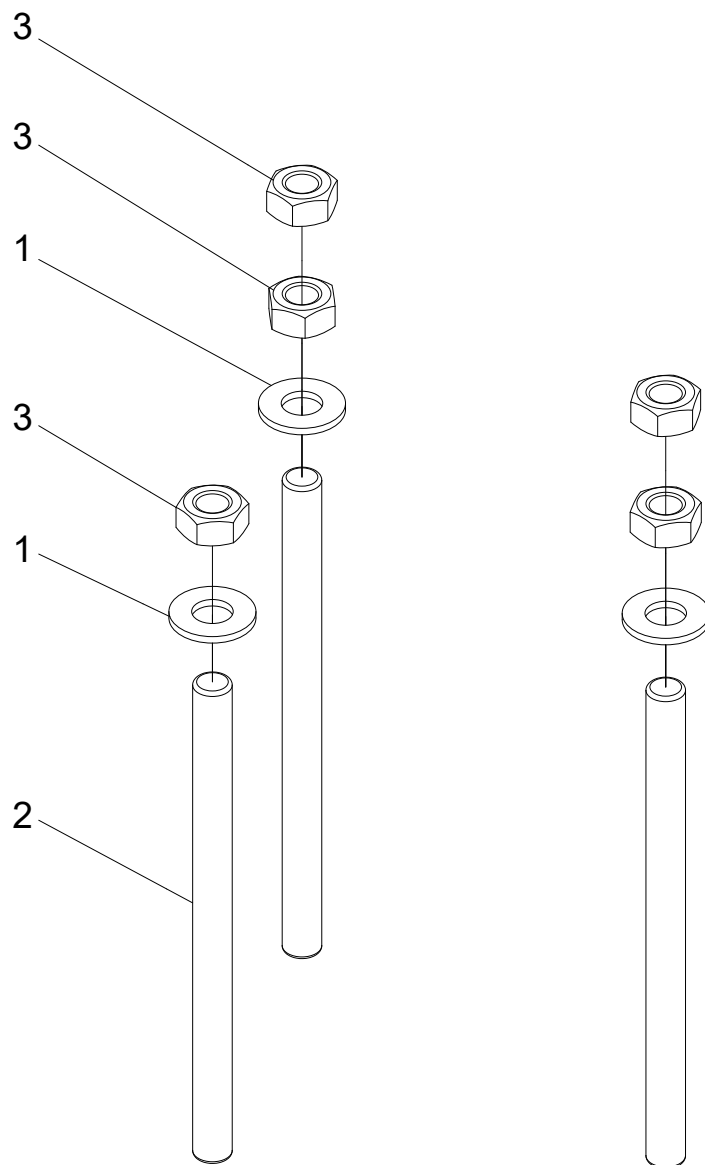
## Inloppsblock

Struktur 614116-10				
Pos.	Art nr.	Kvantitet	Beskrivning	Specifikation
1	611194	1	Chockventil	
2	620426	1	Pilotfilter	
3	611305	1	Pilottrycksventil	R
4	601001	7	Insexplugg	
5	601000	2	Insexplugg	
6	601003	2	Insexplugg	
7	617070	1	Backventil	
8	601004	1	Insexplugg	
9	601002	1	Insexplugg	
10	611306	1	Pilottrycksventil	G



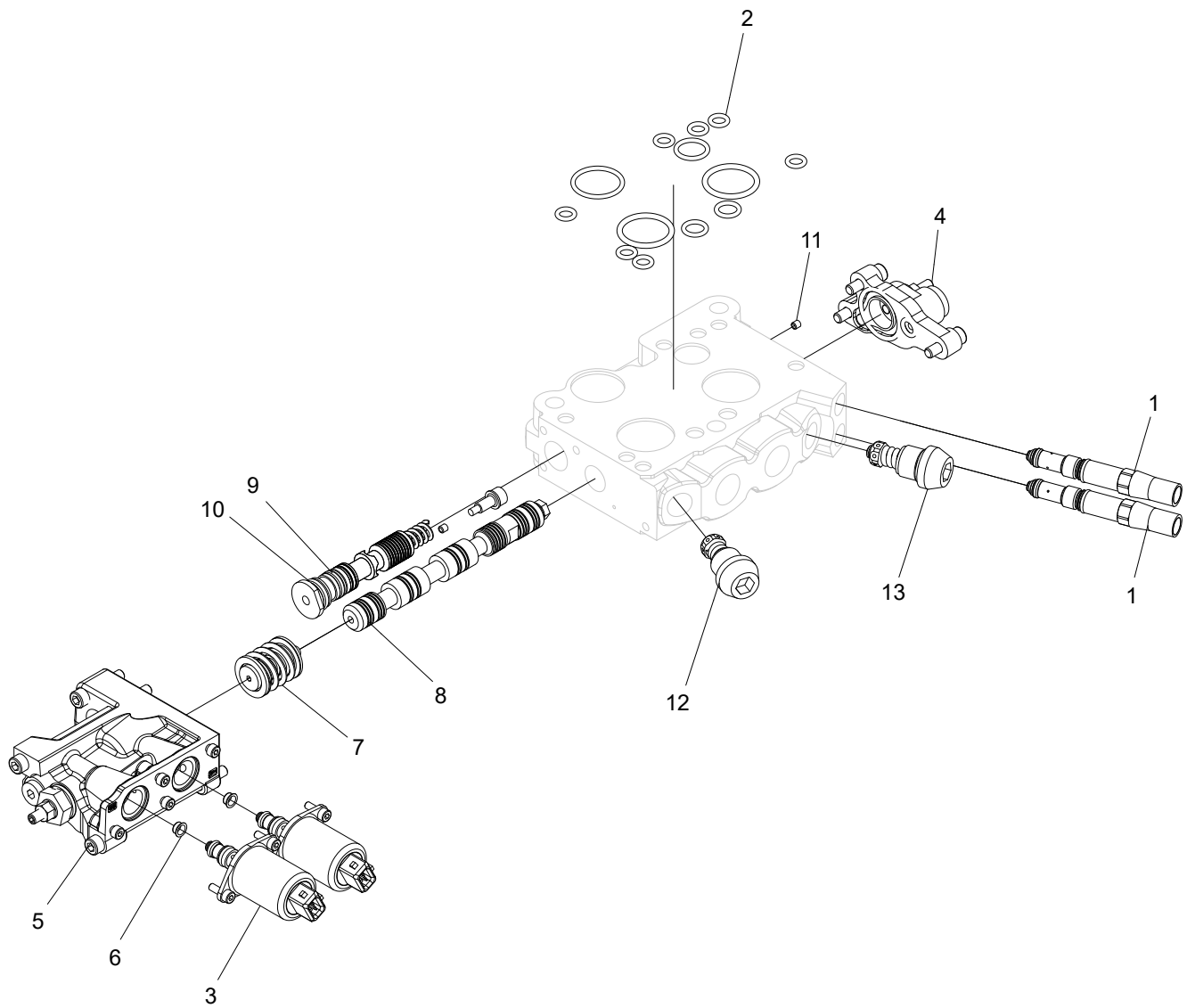
## Dragstångskit

Struktur 10001155				
Pos.	Art nr.	Kvantitet	Beskrivning	Specifikation
1	502007	3	Mutter	M12 FZB
2	503009	3	Bricka	12x22x2 FZB
3		3	Dragstång	



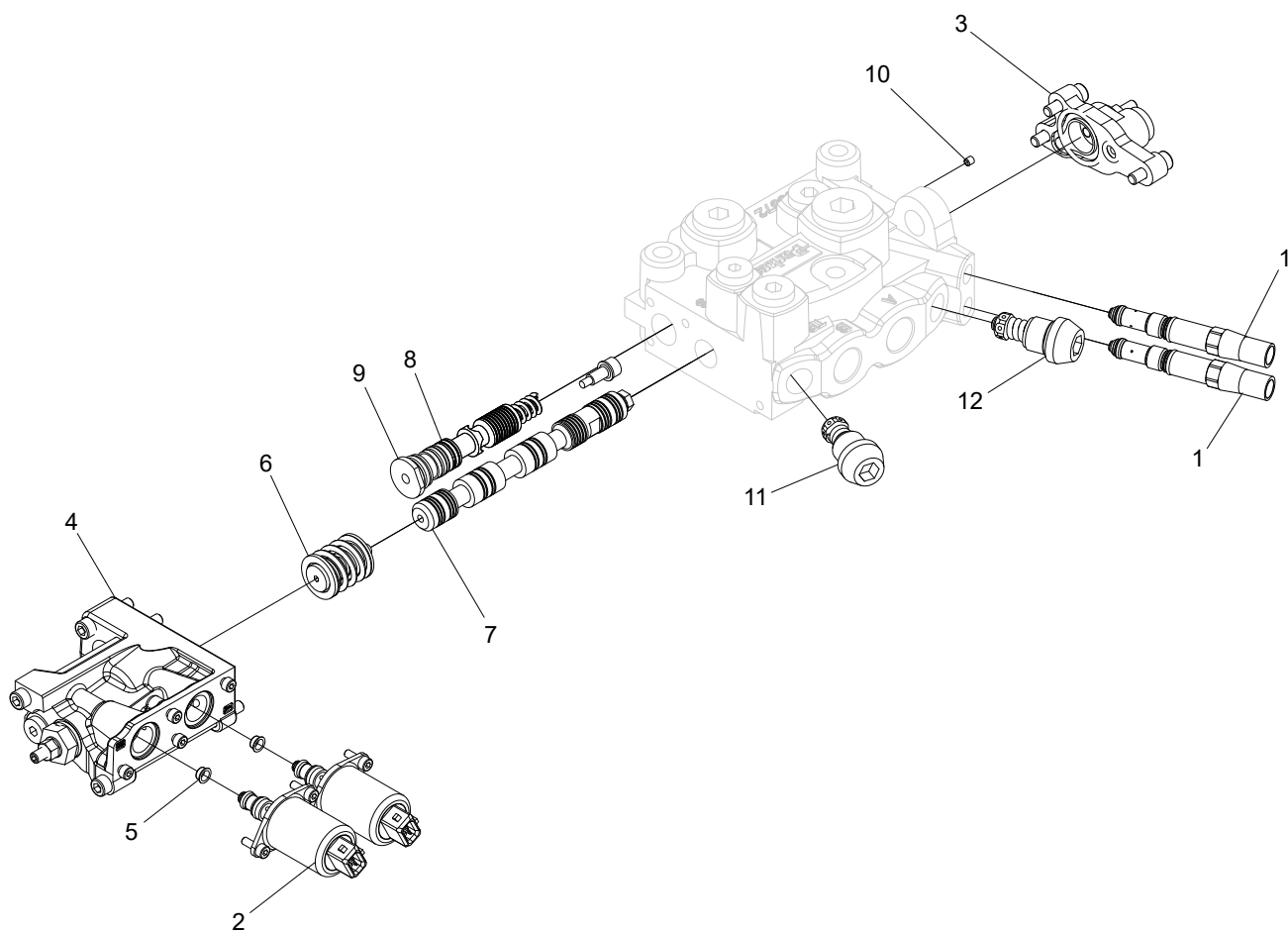
## Dragstångskit

Struktur 611311-KIT				
Pos.	Art nr.	Kvantitet	Beskrivning	Specifikation
1	503007	4	Bricka	10x18x2 FZB
2	611311	3	Dragstång	
3	502006	6	Mutter	M10 FZB



## Nedre kvistknivssektion

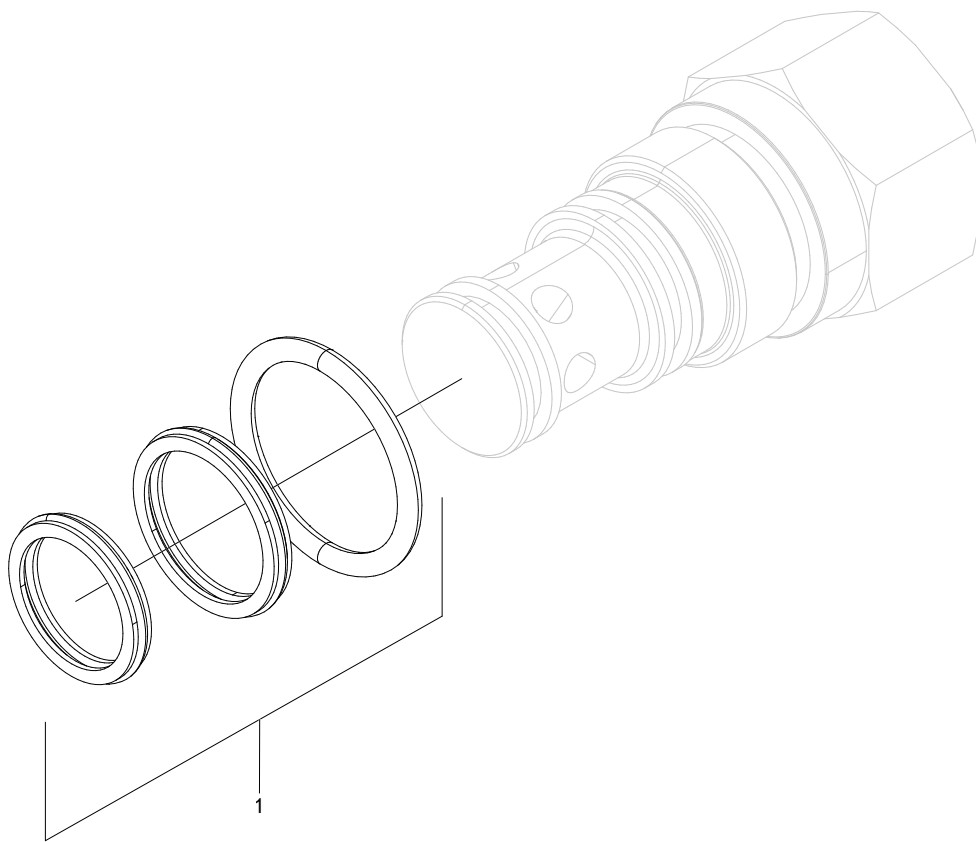
Struktur 614111-14				
Pos.	Art nr.	Kvantitet	Beskrivning	Specifikation
1	620397	2	Matarreducerare	
2	620377	1	Packningssats	
3	620590	6	Magnetventil	
4	620390	2	Servokåpa	
5	620342	1	Servokåpa	
6	620345	2	Strypning	
7	620392	1	Fjädersats	
8	10001156	1	Ventilslid	
9	620510	1	Kompensatorkit	
10	620512	1	Kompensatorkit	
11	620508	1	Strypning	
12	620399	1	Chockventil	125 bar
13	620404	2	Chockventil	210 bar





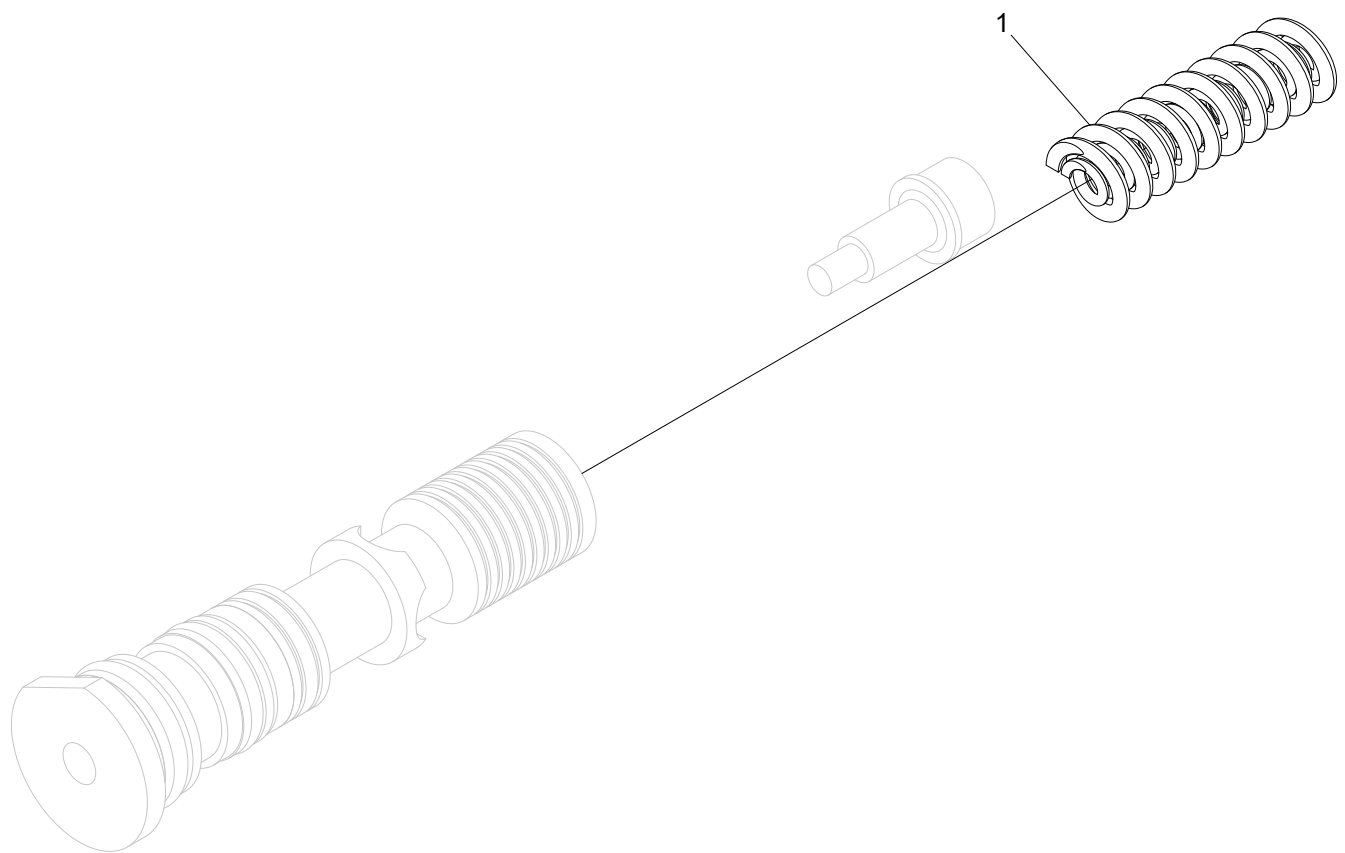
## Kvistknivssektion

Struktur 614111-15				
Pos.	Art nr.	Kvantitet	Beskrivning	Specifikation
1	620397	2	Matarreducerare	
2	620590	6	Magnetventil	
3	620390	2	Servokåpa	
4	620342	1	Servokåpa	
5	620345	2	Strypning	
6	620392	1	Fjäderpaket	
7	620447	1	Ventilslid	
8	620511	1	Kompensatorkit	
9	620513	1	Kompensatorkit	
10	620508	1	Strypning	
11	620399	1	Chockventil	125 bar
12	620404	2	Chockventil	210 bar



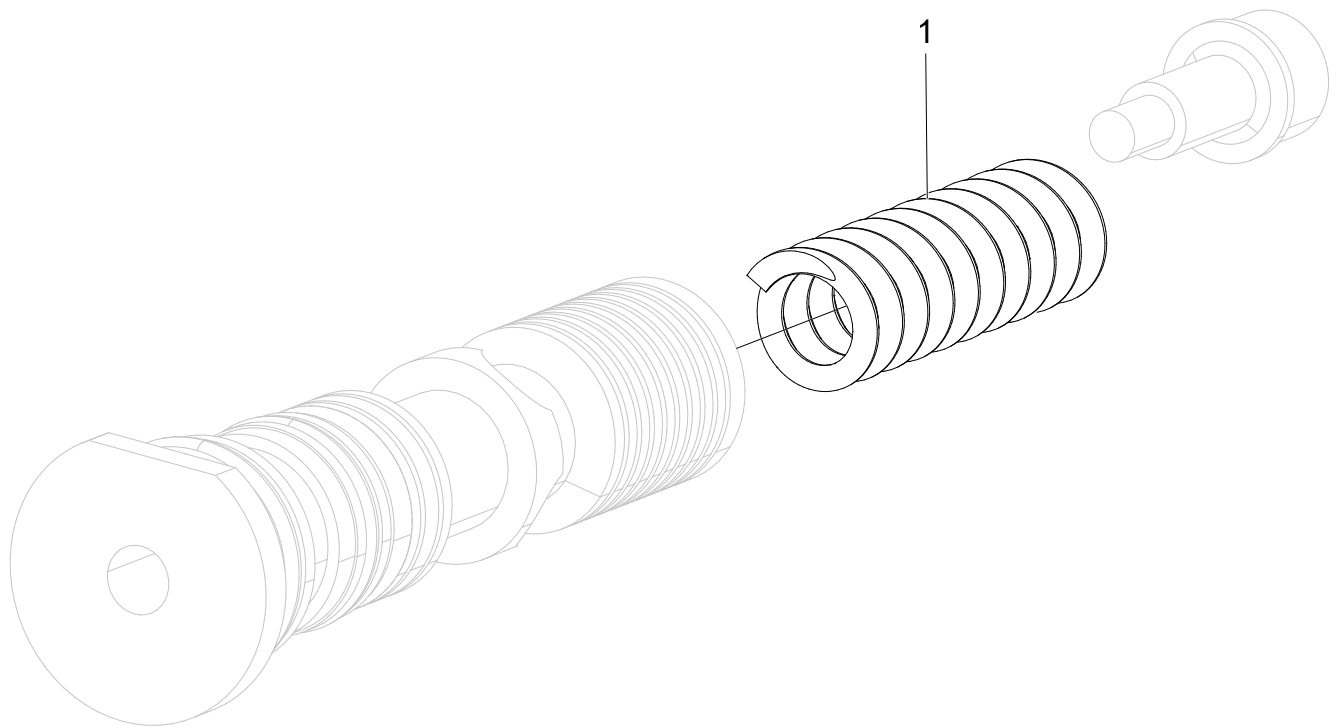
## Reduceringsventil

Struktur 620543				
Pos.	Art nr.	Kvantitet	Beskrivning	Specifikation
1	611309	1	Packningssats	



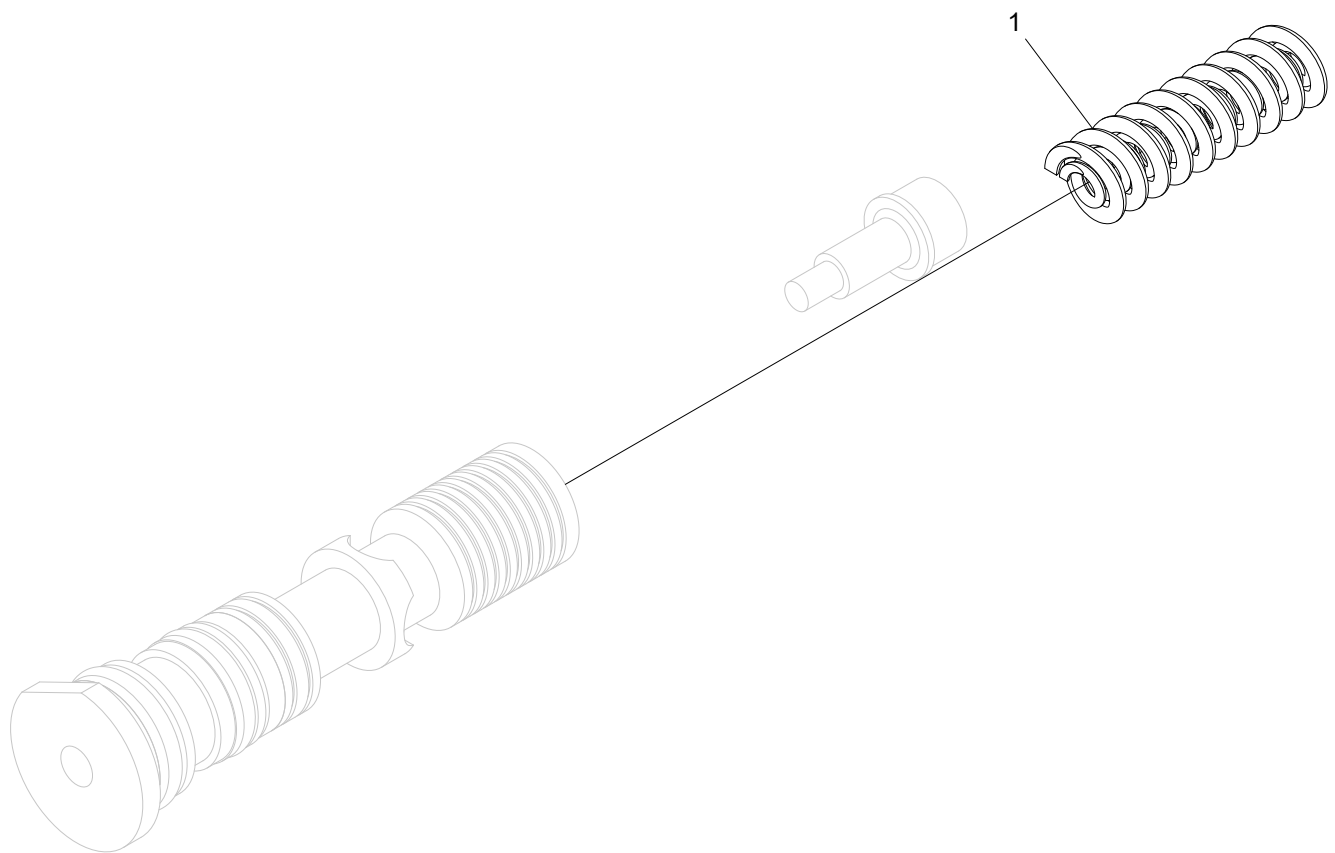
## Kompensatorkit

Struktur 620513				
Pos.	Art nr.	Kvantitet	Beskrivning	Specifikation
1	620506	1	Fjäderpaket	



## Kompensatorkit

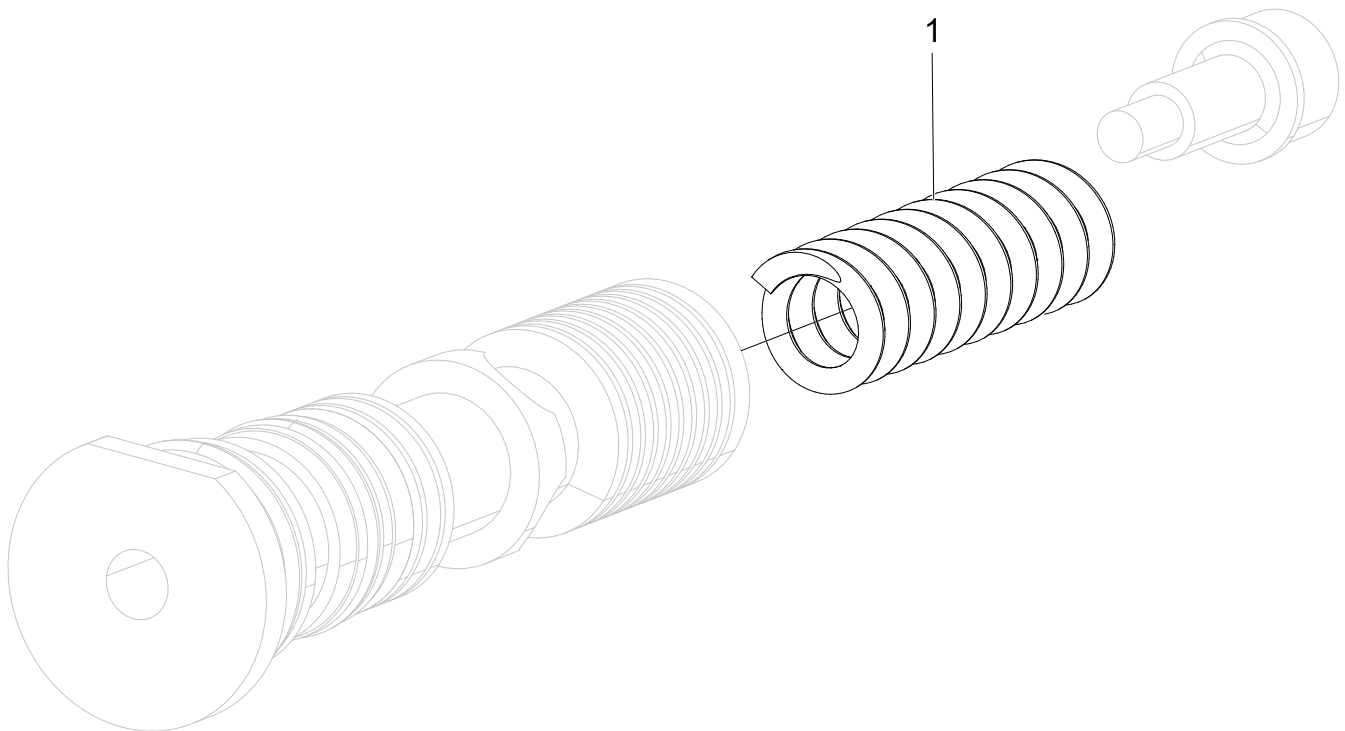
Struktur 620512				
Pos.	Art nr.	Kvantitet	Beskrivning	Specifikation
1	620413	1	Fjäderpaket	





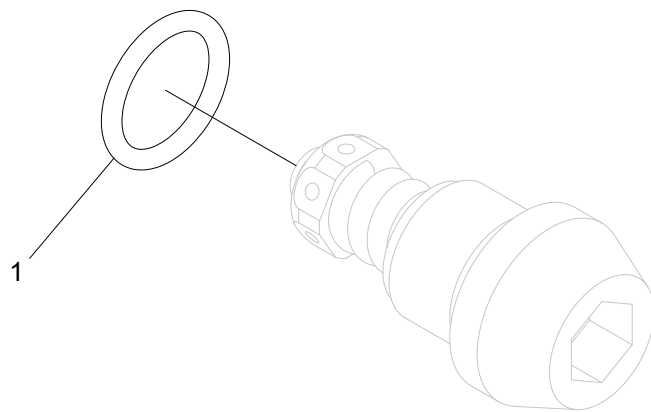
## Kompensatorkit

Struktur 620511				
Pos.	Art nr.	Kvantitet	Beskrivning	Specifikation
1	620506	1	Fjäderpaket	



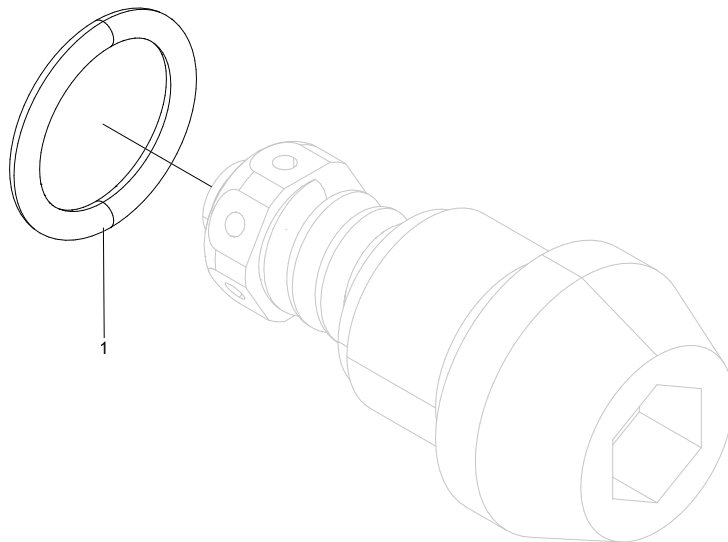
## Kompensatorkit

Struktur 620510				
Pos.	Art nr.	Kvantitet	Beskrivning	Specifikation
1	620413	1	Fjäderpaket	



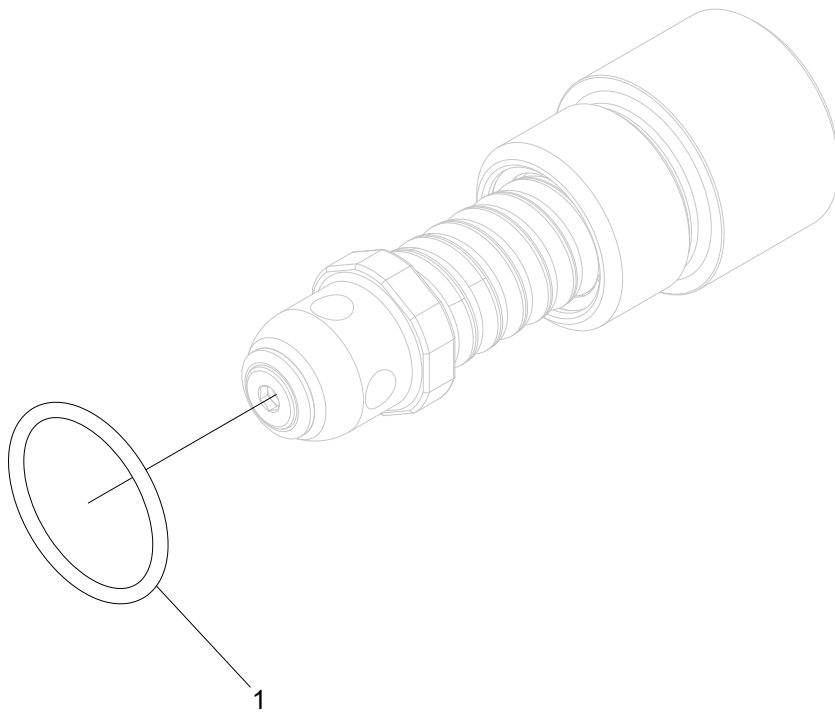
## Chockventil 210 bar

Struktur 620404				
Pos.	Art nr.	Kvantitet	Beskrivning	Specifikation
1	540072	1	O-ring	15,3x2,4



## Chockventil 125 bar

Struktur 620399				
Pos.	Art nr.	Kvantitet	Beskrivning	Specifikation
1	540072	1	O-ring	15,3x2,4

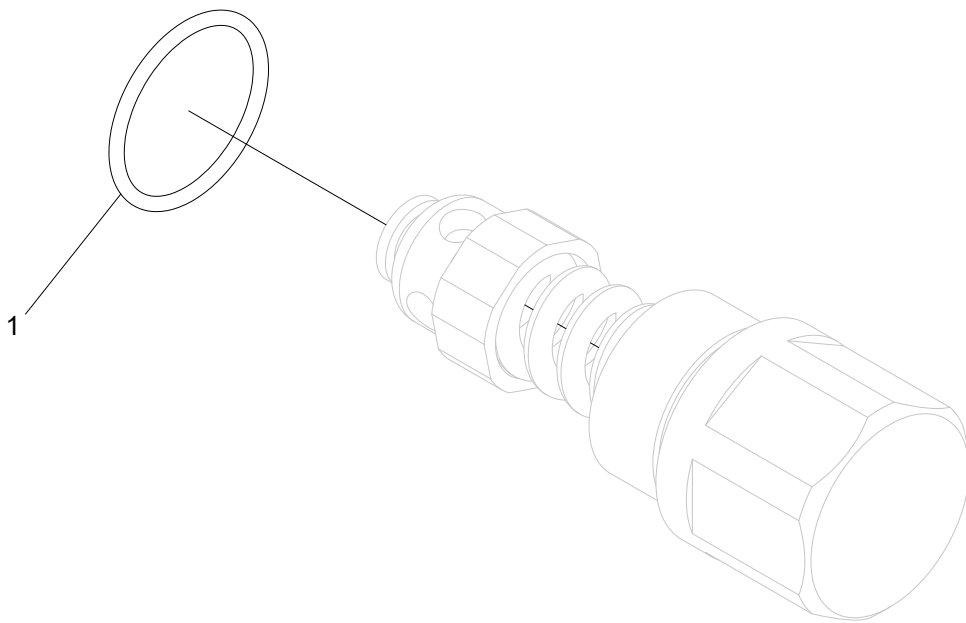




---

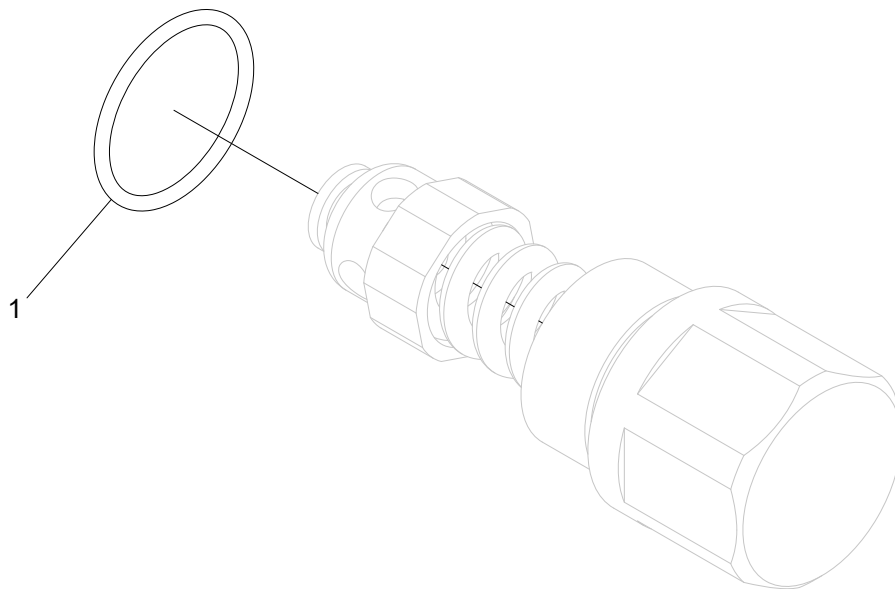
## Chockventil 350 bar

Struktur 611194				
Pos.	Art nr.	Kvantitet	Beskrivning	Specifikation
1	540047	1	O-ring	21,95x1,78



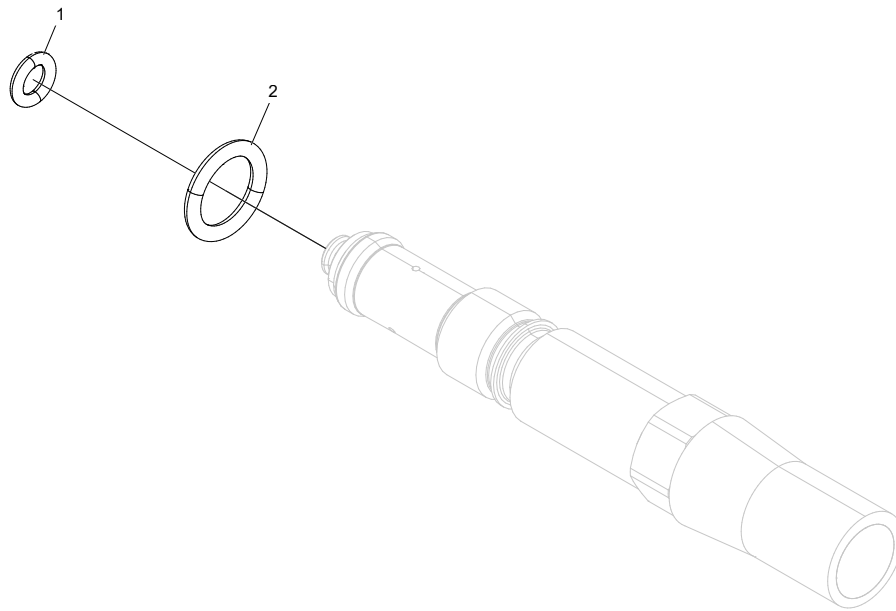
## Chockventil 330 bar

Struktur 611191				
Pos.	Art nr.	Kvantitet	Beskrivning	Specifikation
1	540047	1	O-ring	21,95x1,78



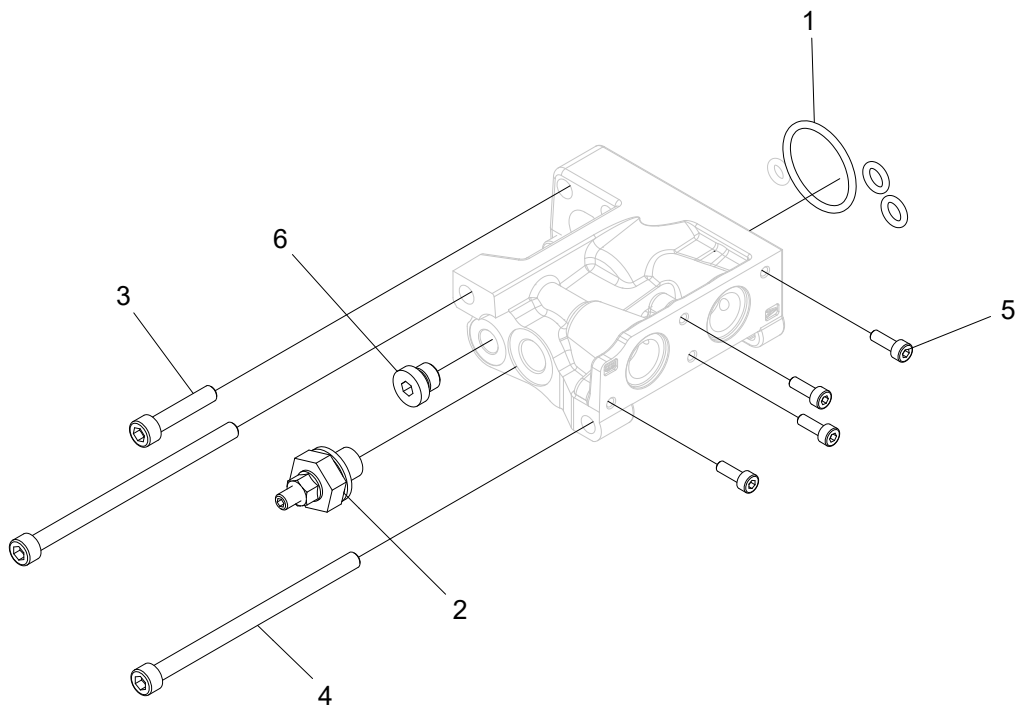
## Chockventil 300 bar

Struktur 611190				
Pos.	Art nr.	Kvantitet	Beskrivning	Specifikation
1	540047	1	O-ring	21,95x1,78



## Matarreducerare

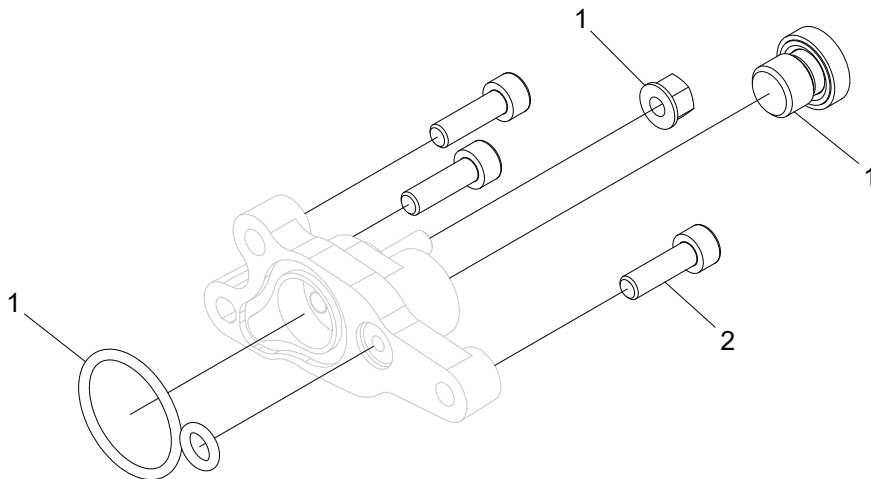
Struktur 620397				
Pos.	Art nr.	Kvantitet	Beskrivning	Specifikation
1	540001	1	O-ring	4,1x1,6
2	543022	1	O-ring	9,5x2,0





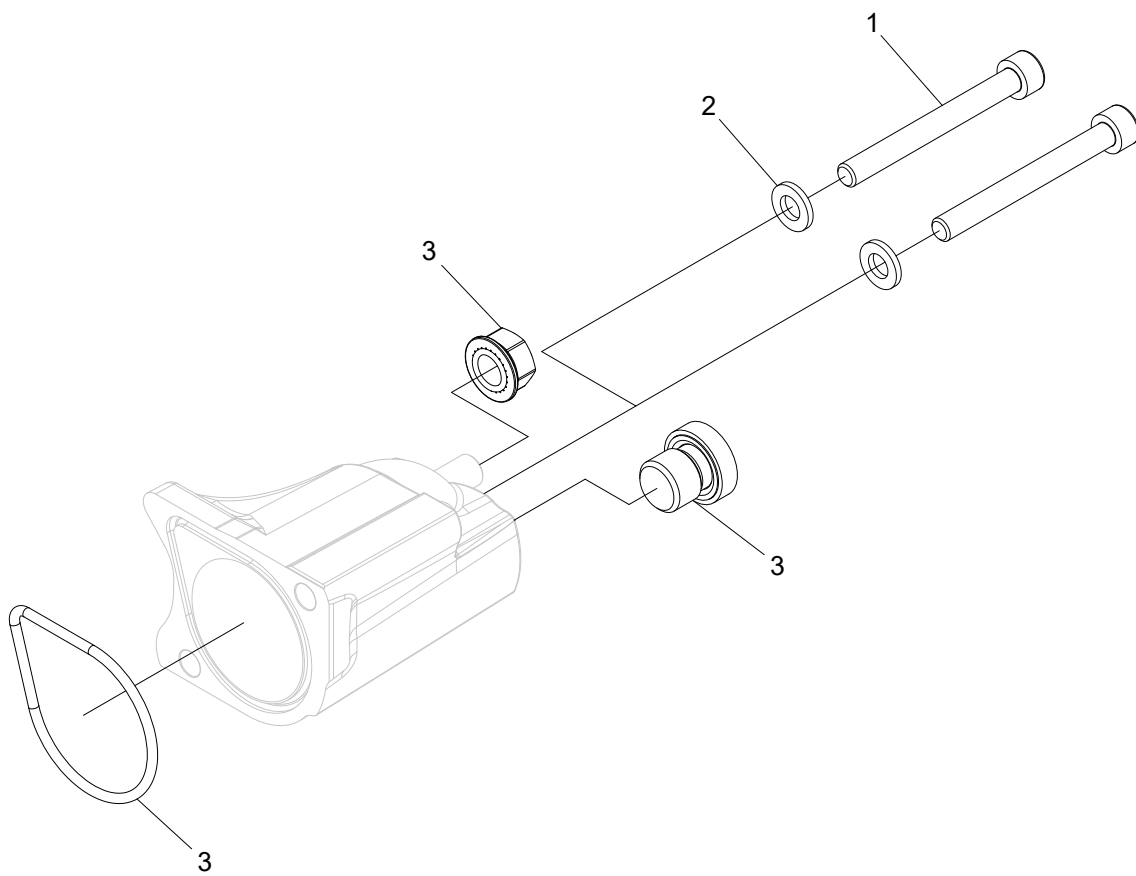
## Servokåpa EC/A036

Struktur 620342				
Pos.	Art nr.	Kvantitet	Beskrivning	Specifikation
1	620379	1	Packningssats	
2	620446	1	Slangbegränsningssats	
3	501049	2	Skruv	M6x30 12.9
4	501061	2	Skruv	M6x100 12.9
5	501014	4	Skruv	M4x12 12.9
6	601000	1	Insexplugg	1/8"



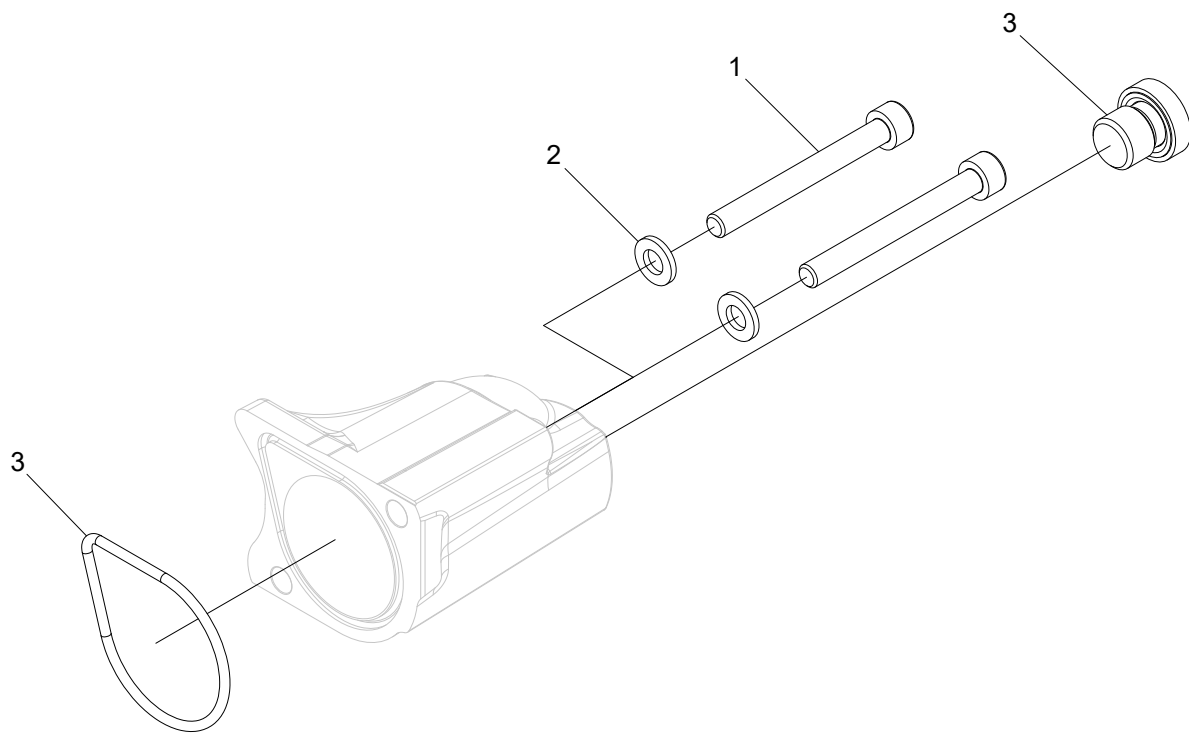
## Servokåpa EC/PC

Struktur 620390				
Pos.	Art nr.	Kvantitet	Beskrivning	Specifikation
1	620383	1	Packningssats	
2	501046	3	Skruv	M6x20 12.9



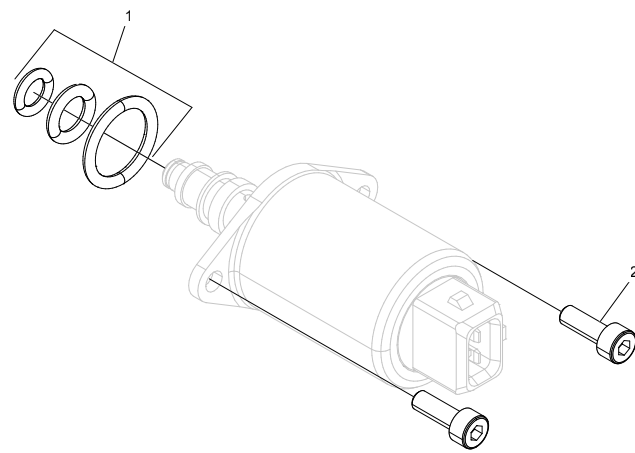
## Servokåpa PC/B

Struktur 611319				
Pos.	Art nr.	Kvantitet	Beskrivning	Specifikation
1	501054	2	Skruv	M6x55 12.9
2	503004	2	Bricka	6,4x12x1,6 FZB
3	611313	1	Packningssats	



## Servokåpa EC/B

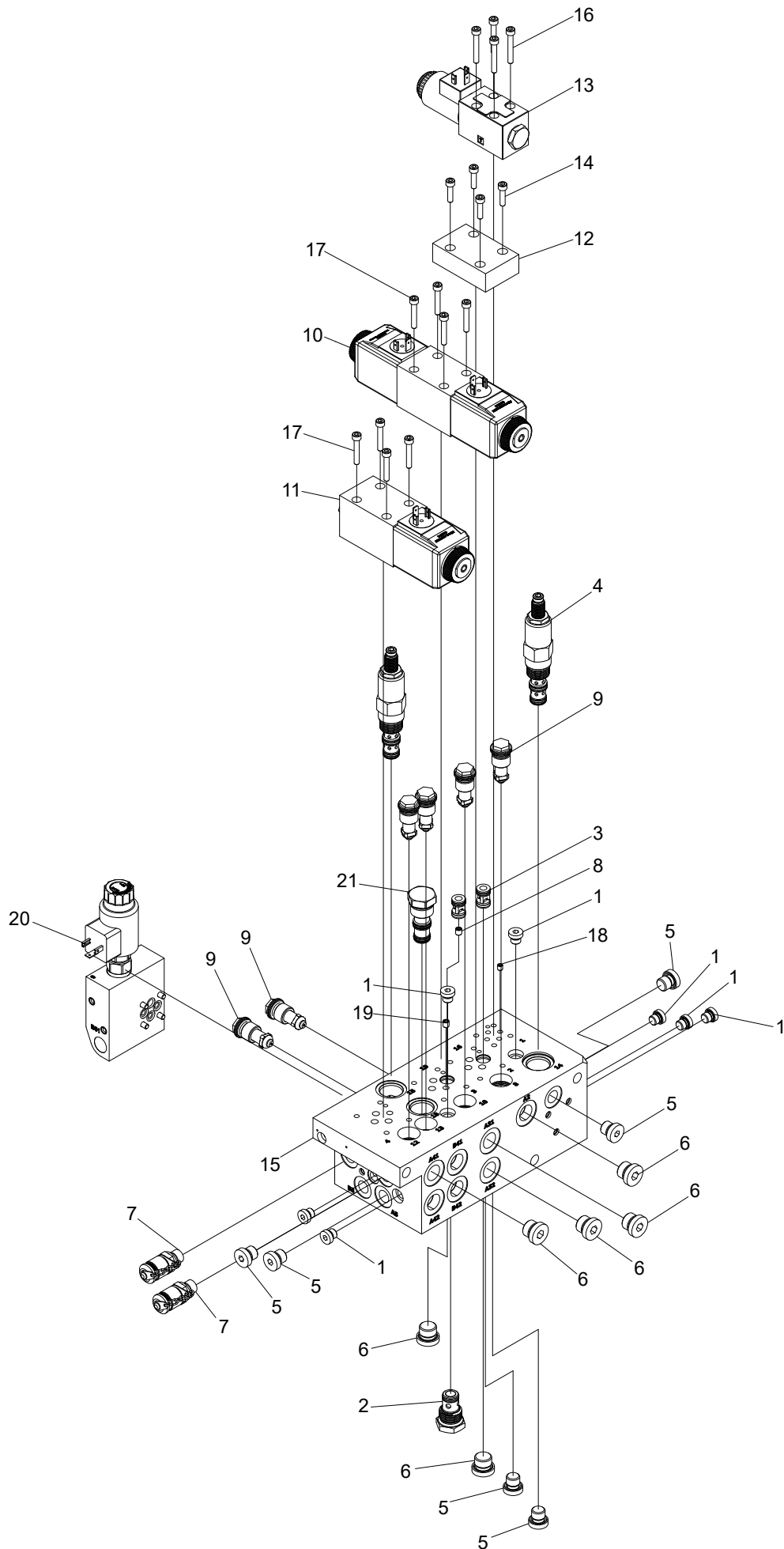
Struktur 611314				
Pos.	Art nr.	Kvantitet	Beskrivning	Specifikation
1	501054	2	Skruv	M6x55 12.9
2	503004	2	Bricka	6,4x12x1,6 FZB
3	611313	1	Packningssats	





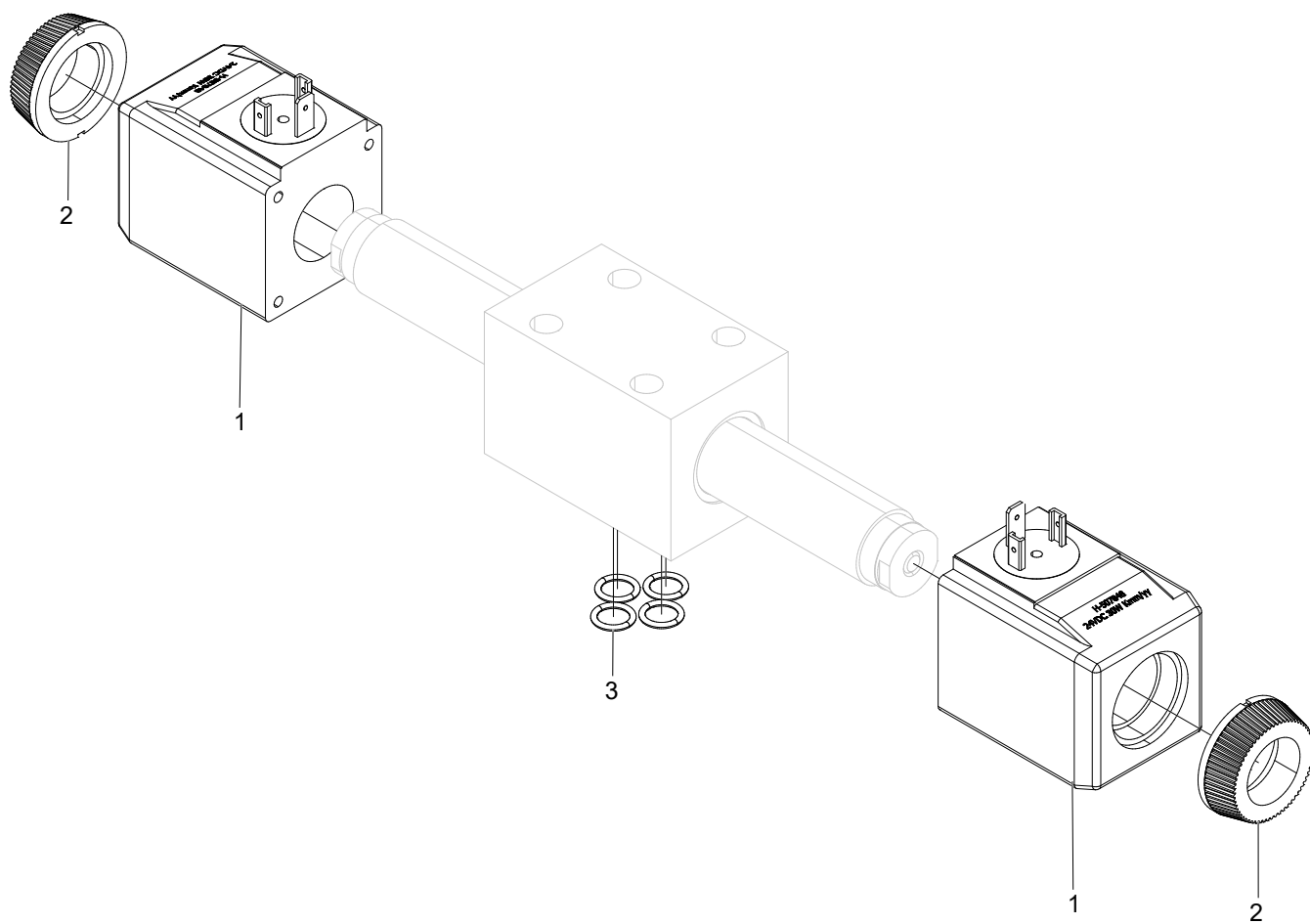
## Magnetventil

Struktur 620590				
Pos.	Art nr.	Kvantitet	Beskrivning	Specifikation
1	620344	1	Packningssats	
2	501014	2	Skruv	M4x12 12.9



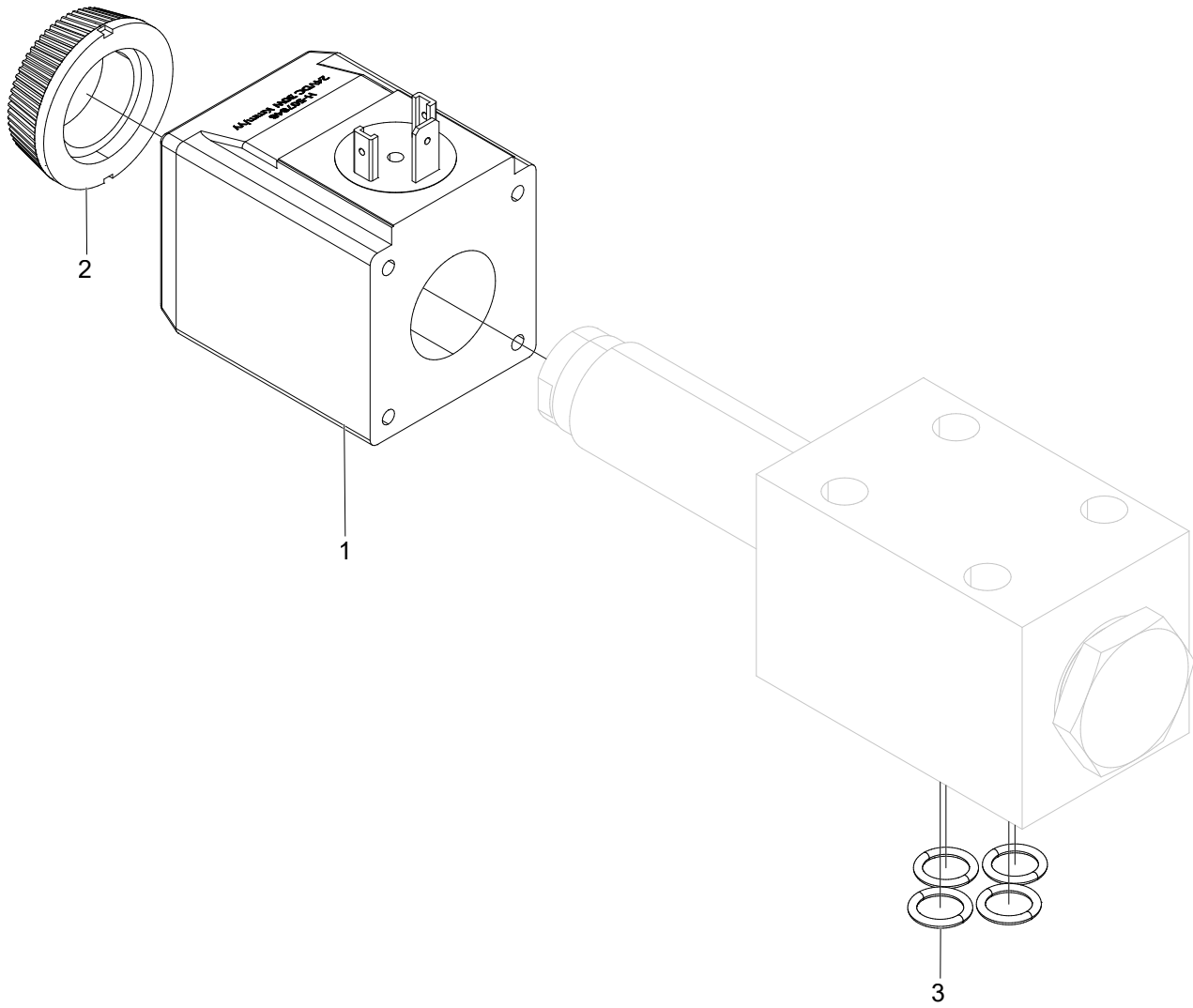
## Vänster ventilblock

Struktur 018846				
Pos.	Art nr.	Kvantitet	Beskrivning	Specifikation
1	601000	7	Insexplugg	
2	617044	1	Backventil	
3	617013	2	Backventil	
4	619016	2	Tryckbegränsningsventil	
5	601001	6	Insexplugg	
6	601002	6	Insexplugg	
7	601261	2	Manometeruttag	1/4"
8	613017	1	Strypskruv	M6
9	617032	6	Tryckbegränsningsventil	
10	010280	1	Riktningsventil	
11	011626	1	Riktningsventil	
12	613045	1	Blindplatta	
13	612057	1	Riktningsventil	
14	501029	4	Skruv	M5x20 12.9
15	612033	1	Ventilblock	
16	501032	4	Skruv	M5x35 12.9
17	501031	8	Skruv	M5x30 12.9
18	613033	1	Strypskruv	M5
19	613100	1	Strypskruv	M6
20	018534	1	Ventilblock	
21	612104	1	Kavitetsplugg	



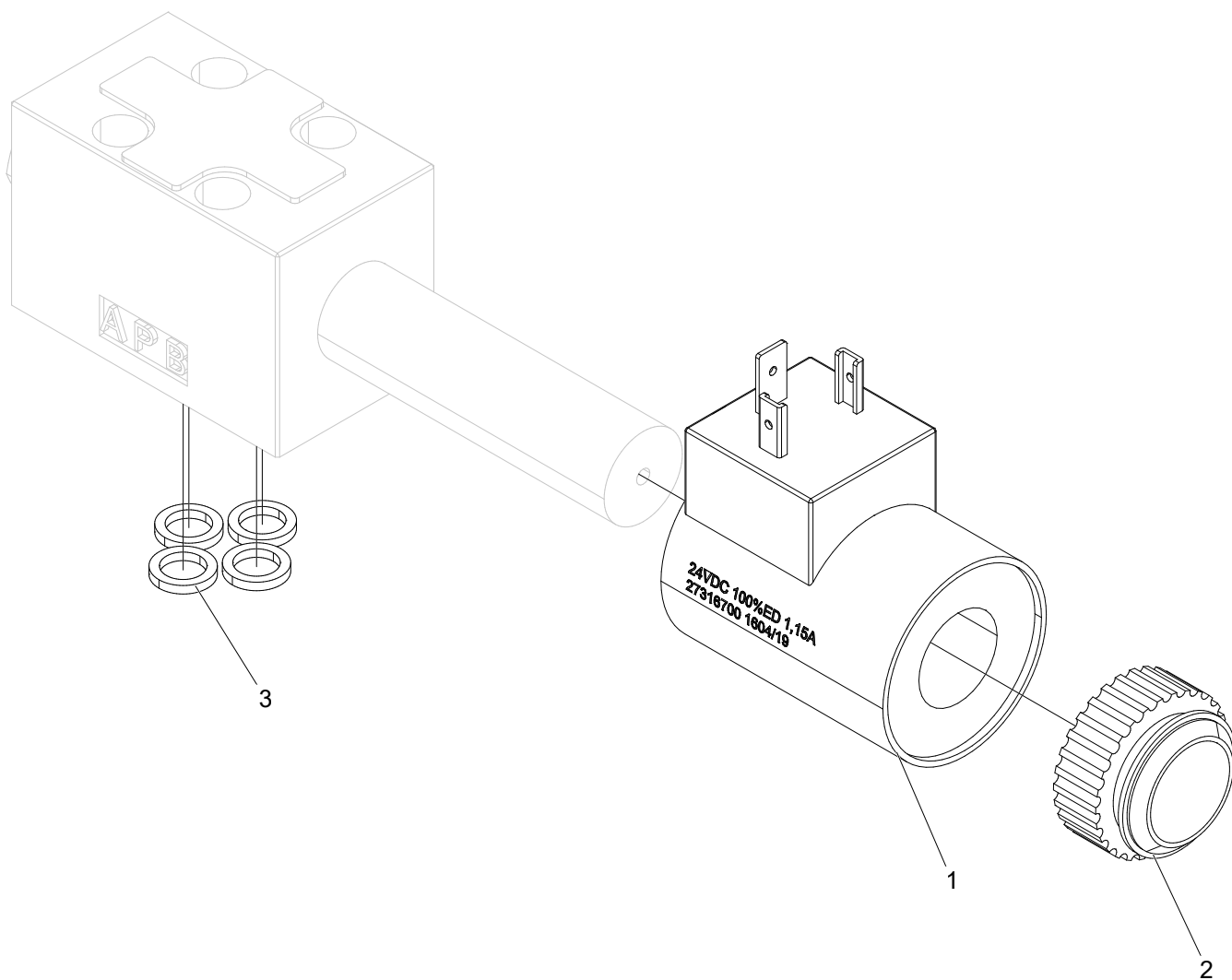
## Riktningsventil

Struktur 010280				
Pos.	Art nr.	Kvantitet	Beskrivning	Specifikation
1	613002	2	Solenoid	
2	613059	2	Plastmutter	
3	540006	4	O-ring	9,25x1,78



## Riktningsventil

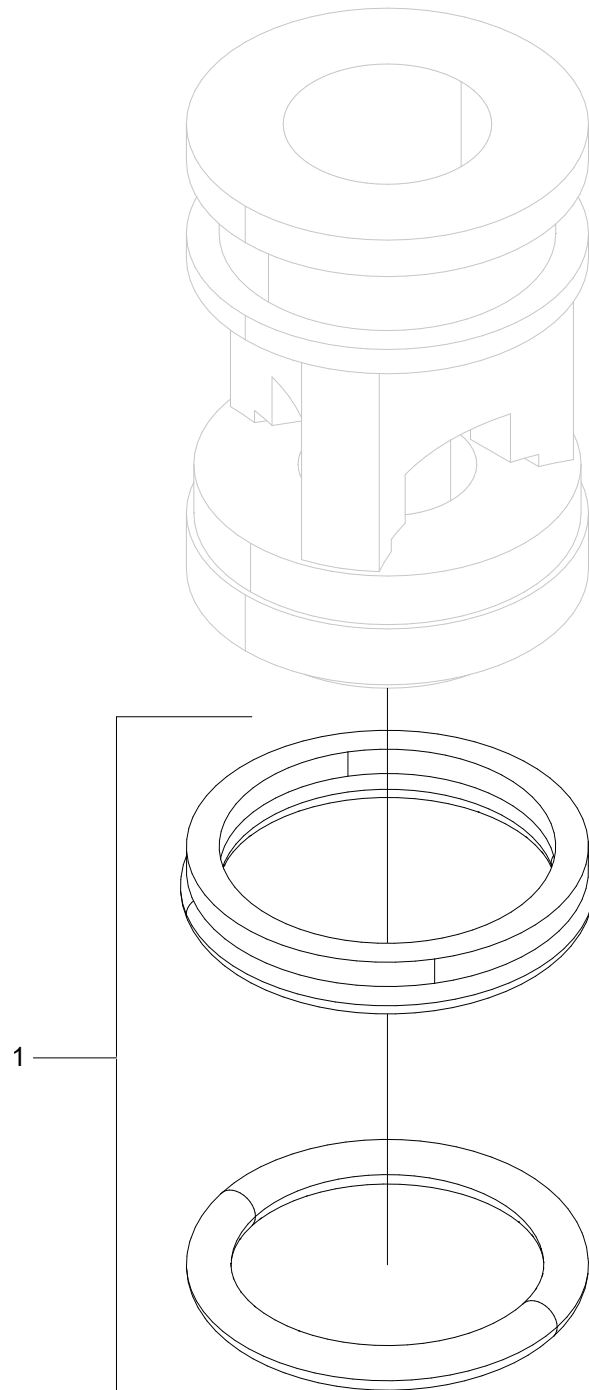
Struktur 011626				
Pos.	Art nr.	Kvantitet	Beskrivning	Specifikation
1	613002	1	Solenoid	
2	613059	1	Plastmutter	
3	540006	4	O-ring	9,25x1,78





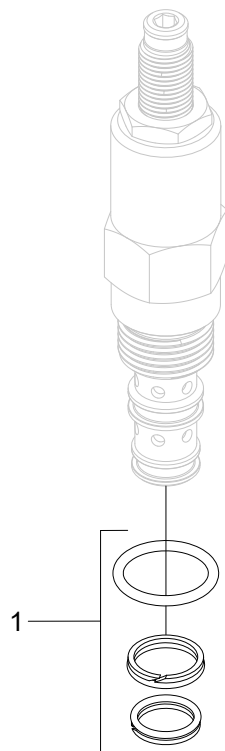
## Riktningsventil

Struktur 612057				
Pos.	Art nr.	Kvantitet	Beskrivning	Specifikation
1	613069	1	Solenoid	
2	613105	1	Plastmutter	
3	540037	4	O-ring	7,65x1,68



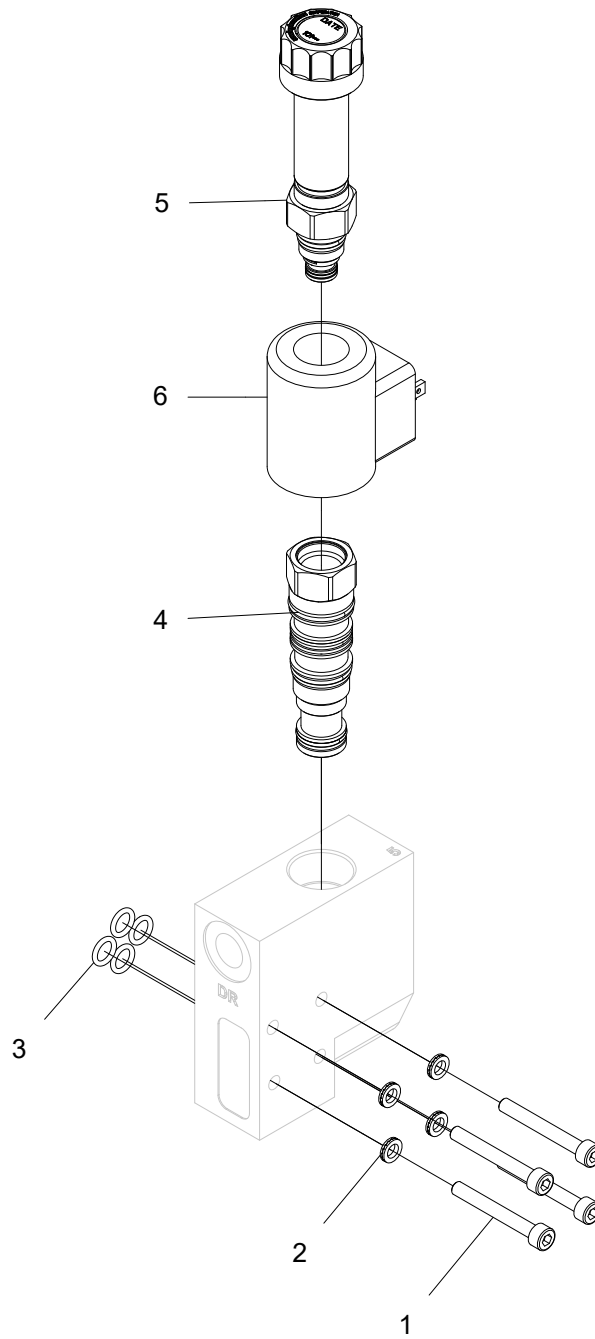
## Backventil

Struktur 617013				
Pos.	Art nr.	Kvantitet	Beskrivning	Specifikation
1	620356	1	Packningssats	



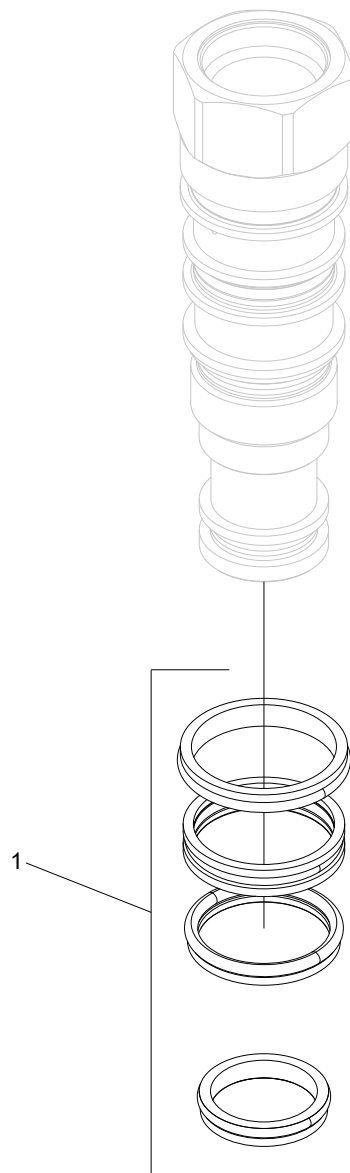
## Tryckbegränsningsventil

Struktur 619016				
Pos.	Art nr.	Kvantitet	Beskrivning	Specifikation
1	620352	1	Packningssats	



## Ventilblock

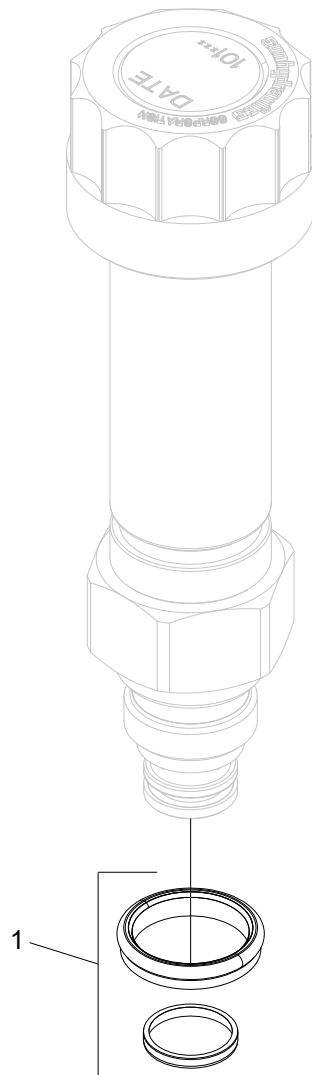
Struktur 018534				
Pos.	Art nr.	Kvantitet	Beskrivning	Specifikation
1	501033	4	Skruv	M5x40 12.9
2	503066	4	Bricka	M5 NL
3	540036	4	O-ring	7,65x1,78
4	612067	1	Tryckbegränsningsventil	
5	612068	1	Tryckbegränsningsventil	
6	612069	1	Solenoid	





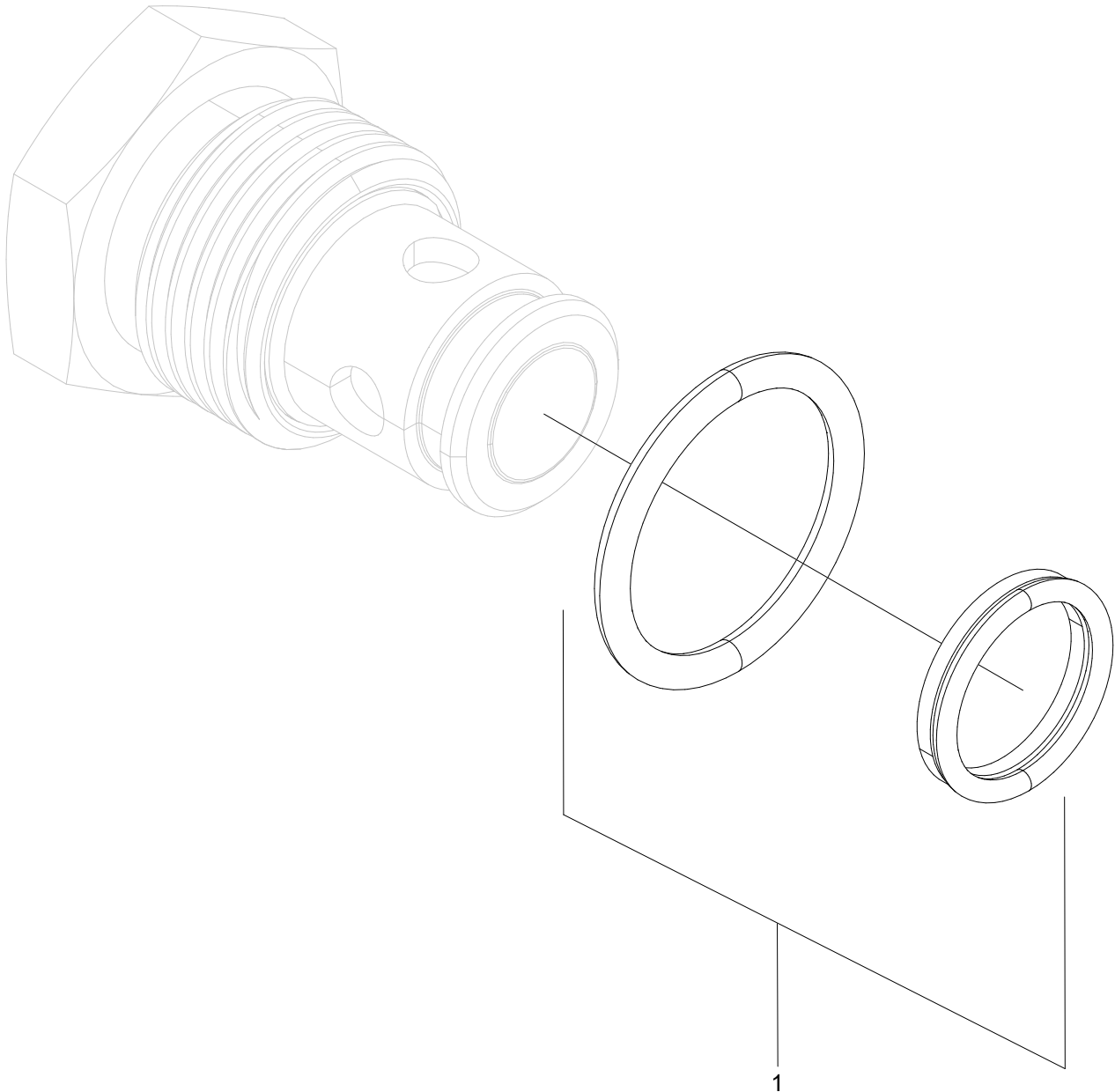
## Tryckreduceringsventil

Struktur 612067				
Pos.	Art nr.	Kvantitet	Beskrivning	Specifikation
1	620362	1	Packningssats	



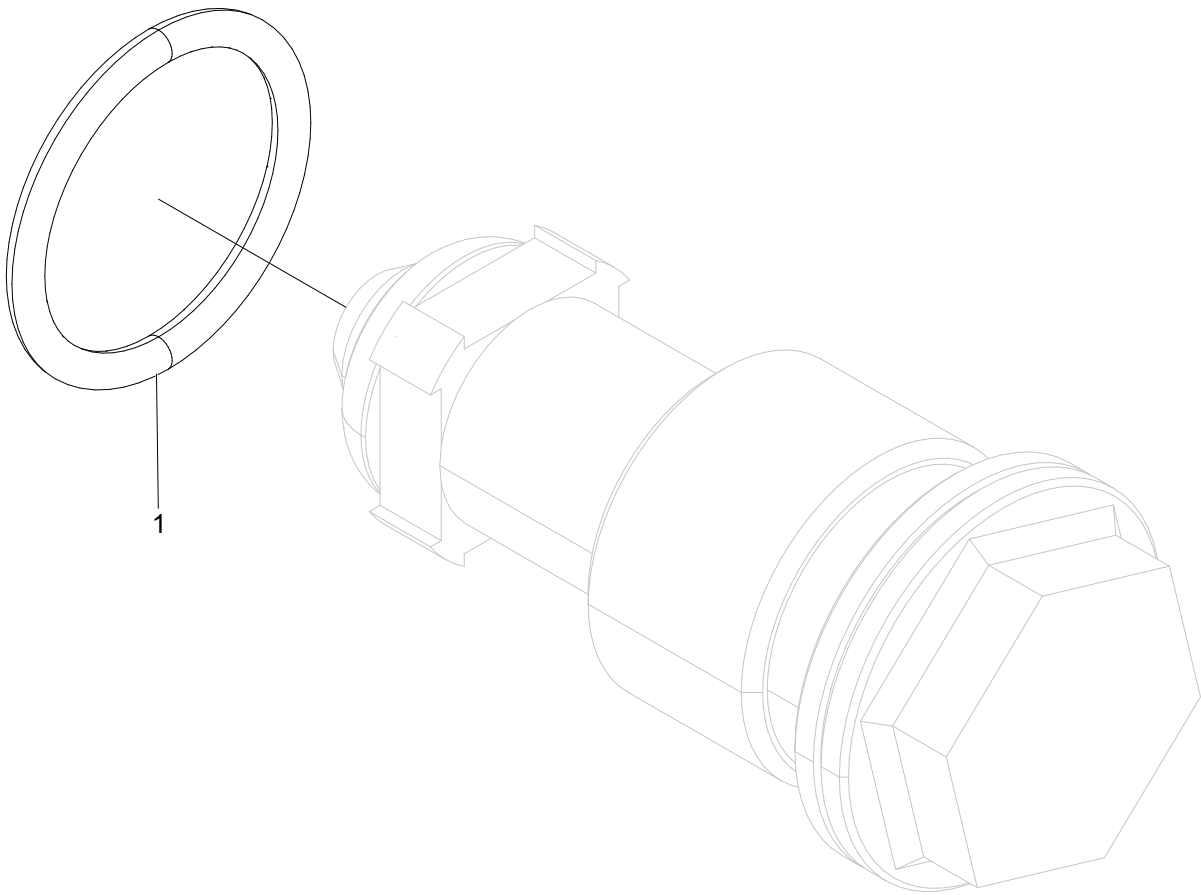
## Tryckreduceringsventil

Struktur 612068				
Pos.	Art nr.	Kvantitet	Beskrivning	Specifikation
1	620363	1	Packningssats	



## Tryckbegränsningsventil

Struktur 617044				
Pos.	Art nr.	Kvantitet	Beskrivning	Specifikation
1	620352	1	Packningssats	



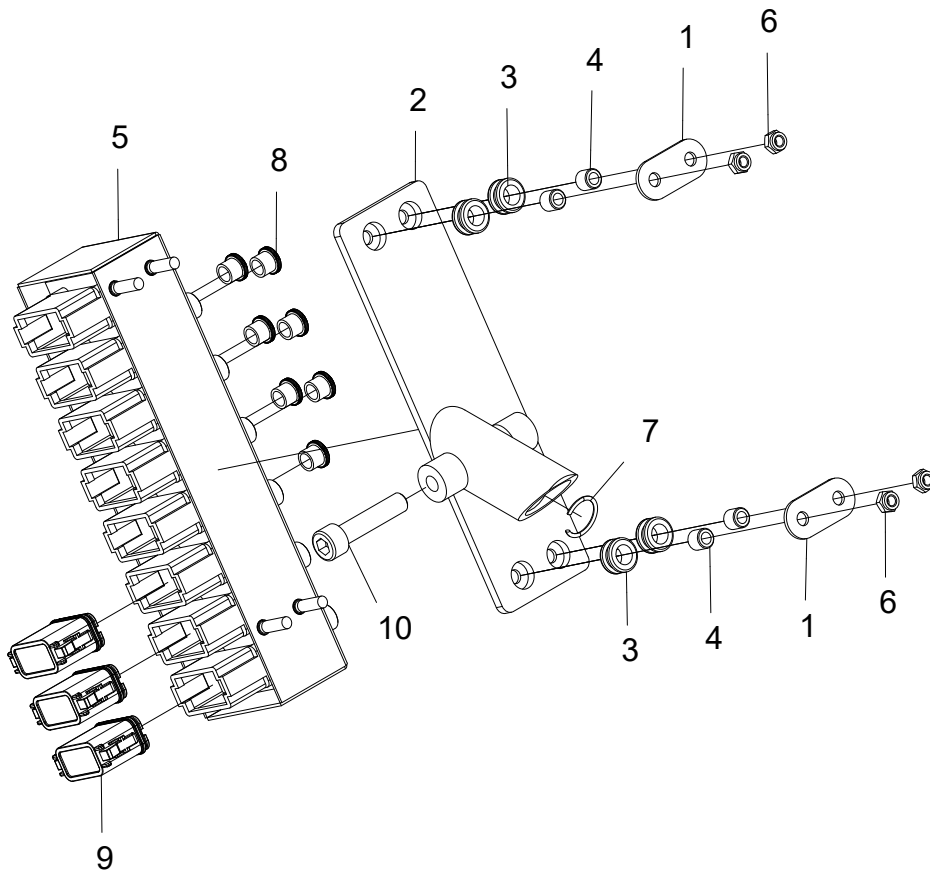
## Tryckbegränsningsventil 210 bar

Struktur 617032				
Pos.	Art nr.	Kvantitet	Beskrivning	Specifikation
1	540043	1	O-ring	15,6x1,78





# Styrssystem



## Log Mate 510

Struktur 045558				
Pos.	Art nr.	Kvantitet	Beskrivning	Specifikation
1	016852	4	Bricka	
2	018838	1	Fäste	
3	402059	4	Gummibussning	
4	402585	4	Distans	
5	402610-08	1	LHM modul	
6	502053	4	Mutter	M6
7	517004	1	Låsring	RBS 20
8	401310	7	Skyddslock	M12
9	402083	3	Skyddslock	
10	501093	1	Skruv	M10x45 12.9



## Log Mate 510 kabellista

Struktur				
Pos.	Art nr.	Kvantitet	Beskrivning	Specifikation
	674531	1	Kabel 1	
	674532	1	Kabel 2	
	674533	1	Kabel 3	
	674534	1	Kabel 4	
	674535	1	Kabel 5	
	674536	1	Kabel 7	
	674537	1	Kabel 8	
	674538	1	Kabel 9	
	674539	1	Kabel 10	
	674540	1	Kabel 27	
	674541	1	Kabel 34	
	674542	1	Kabel 6	
	674543	1	Kabel 17	
	674544	1	Kabel 31	
	674545	1	Kabel 38	
	674546	1	Kabel 14	
	018850	1	Kabel 15/16/22	
	674547	1	Kabel 15B	
	402571	2	Kabel 20/21	
	674548	1	Kabel 23	
	674549	1	Kabel 41	
	674550	1	Kabel 18	
	674551	1	Kabel 19	
	674552	1	Kabel 25	
	674553	1	Kabel 26	
	402080	5	Kontakt	
	402086	5	Låskil	
	402077	36	Plugg	
	402315	2	Kontakt	M12



# Slangsatser

**Slangats Log Max 7000XTS-2020****Grundslangsats**

Från agg.nr. 371032

Språk SV

Artikel Nr. 648400/371032

V. 221019

cyl. = cylinder | Hö. = Höger | koppl. = kopplings | Nr. = nummer | Pressm. = Pressmått | Red. = Reducerings  
 Stubbe. = Stubbehandling | Sv.matn.cyl. = Svärmatningscylinder | Svärdrädd. = Svärdräddnings | Tot. = Total  
 Vä. = Vänster | Ut. = Utvändig | Ö. = Övre | WEOPi = Weo Plug-In

Slangnr.	Anslutningar		Kopplingar		Hylsor Artikel- nr.	Längd Total Kap	Slangtyp		Anmärkning Slangskydd
	Anslutning 1	Anslutning 2	Koppling 1	Koppling 2			Storlek	Tryckklass	
615051	Slangskydd					0 mm	2"		
	Vä. Hjularm								
615051	Slangskydd					0 mm	2"		
	Hö. Hjularm								
615050	Slangskydd					0 mm	1"		
	Fällänk								
648431	Hö. Block S2 PCA		BSP -04 Banjo		601532	280 mm	1/4"	615091	
	Hö. Block S3 PCA		BSP -04 Banjo		601532	229 mm	290 bar	EN 857 1SC	
648432	Hö. Block S2 XB		ORFS -04 90		601522	285 mm	1/4"	615091	
	Hö. Block S3 XB		ORFS -04 90		601522	225 mm	290 bar	EN 857 1SC	
648443	Mätjulscyl. Fett		ORFS -04 90		601522	176 mm	1/4"	615091	
	Smörjpunkt ram		ORFS -04 90		601522	116 mm	290 bar	EN 857 1SC	
648444	Vä. Block T4		ORFS -04 90		601522	690 mm	1/4"	615091	
	Ö. Knivcyl. A		ORFS -04 45		601525	620 mm	290 bar	EN 857 1SC	
648445	Vä. Block A61		ORFS -04 90		601522	665 mm	1/4"	615091	
	Ö. Knivcyl. B		ORFS -04 45		601525	600 mm	290 bar	EN 857 1SC	
648446	Smörjpunkt ram		BSP -02 Banjo		601531	240 mm	1/4"	615091	
	N. Knivcyl. A		BSP -02 Banjo		601531	189 mm	290 bar	EN 857 1SC	
648499	Hö. Block S4 PS		ORFS -04 45		601525	2070 mm	1/4"	615091	
	Super Greasy P		ORFS -04 90		601522	2000 mm	290 bar	EN 857 1SC	
648500	Super Greasy DR		ORFS -04 90		601522	2170 mm	1/4"	615091	
	Hö. Block S4 TP4		ORFS -04 45		601525	2100 mm	290 bar	EN 857 1SC	



**Slangatsats Log Max 7000XTTS-2020****Grundslangsats**

Från agg.nr. 371032

Språk SV

Artikel Nr. 648400/371032

V. 221019

cyl. = cylinder | Hö. = Höger | koppl. = kopplings | Nr. = nummer | Pressm. = Pressmått | Red. = Reducerings  
 Stubbe. = Stubbehandling | Sv.matn.cyl. = Svärmatningscylinder | Svärdrädd. = Svärdräddnings | Tot. = Total  
 Vä. = Vänster | Ut. = Utvändig | Ö. = Övre | WEOPi = Weo Plug-In

Slangnr.	Anslutningar		Kopplingar		Hylsor Artikel- nr.	Längd Total Kap	Slangtyp		Anmärkning Slangskydd
	Anslutning 1	Anslutning 2	Koppling 1	Koppling 2			Storlek	Artikelnr.	
	Artikel- nr.	Artikel- nr.	Tryckklass	Standard					
648600	Super Greasy		BSP -04 Banjo		601539	760 mm	1/4"	615091	
	Ventilblock 2		ORFS -04 45		601539	700 mm	290 bar	EN 857 1SC	
648601	Ventilblock 1		ORFS -04 90		601539	790 mm	1/4"	615091	
	Svivel L		ORFS -04 90		601539	730 mm	290 bar	EN 857 1SC	
648602	Svivel L		ORFS -04 Rak		601539	625 mm	1/4"	615091	
	Svärdfäste		ORFS -04 45		601539	560 mm	290 bar	EN 857 1SC	
648603	Ventilblock 3		ORFS -04 90		601539	3570 mm	1/4"	615091	
	Sågmotor R		ORFS -04 90		601539	3500 mm	290 bar	EN 857 1SC	
648626	Smörjpunkt ram		ORFS -04 90		601539	240 mm	1/4"	615091	
	Vä. Knivcyl. A		BSP -06 Banjo		601539	175 mm	290 bar	EN 857 1SC	
648627	Smörjpunkt ram		ORFS -04 90		601539	215 mm	1/4"	615091	
	Hö. Knivcyl. A		BSP -06 Banjo		601539	150 mm	290 bar	EN 857 1SC	
648628	Smörjpunkt kniv		ORFS -04 45		601539	188 mm	1/4"	615091	
	Hö. Knivcyl. B		ORFS -04 90		601539	120 mm	290 bar	EN 857 1SC	
648629	Smörjpunkt kniv		ORFS -04 45		601539	188 mm	1/4"	615091	
	Vä. Knivcyl. B		ORFS -04 90		601539	120 mm	290 bar	EN 857 1SC	
648430	Avluftning oljetank		ORFS -04 90		601522	1055 mm	1/4"	615071	
			BSP -04 Rak Ut.		601125	1000 mm	450 bar	EN 857 2SC	
648435	Hö. Block S1 PM2		ORFS -04 45		601125	525 mm	1/4"	615071	
	Vä. Block PS		ORFS -04 90		601125	459 mm	450 bar	EN 857 2SC	
648436	Vä. Block DR		ORFS -04 Rak		601125	490 mm	1/4"	615071	
	Hö. Block S4 TP3		ORFS -04 45		601125	429 mm	450 bar	EN 857 2SC	

**Slangatsats Log Max 7000XTS-2020****Grundslangatsats**

Från agg.nr. 371032

Språk SV

Artikel Nr. 648400/371032

V. 221019

cyl. = cylinder | Hö. = Höger | koppl. = kopplings | Nr. = nummer | Pressm. = Pressmått | Red. = Reducerings  
 Stubbe. = Stubbehandling | Sv.matn.cyl. = Svärmatningscylinder | Svärdrädd. = Svärdräddnings | Tot. = Total  
 Vä. = Vänster | Ut. = Utvändig | Ö. = Övre | WEOPi = Weo Plug-In

Slangnr.	Anslutningar		Kopplingar		Hylsor Artikel- nr.	Längd Total Kap	Slangtyp		Anmärkning Slangskydd	
	Anslutning 1	Anslutning 2	Koppling 1	Koppling 2			Artikelnr.	Tryckklass		Standard
648442	Hö. Block S4 PS2		ORFS -04 90		601522	601522	435 mm	1/4"	615071	
	Måthjulscyl. B		ORFS -04 45		601525	601525	369 mm	450 bar	EN 857 2SC	
648634	Vä. Block P2		ORFS -04 90		601522	601522	750 mm	1/4"	615071	290°
	Mätuttag P2		ORFS -04 45		601525	601525	680 mm	450 bar	EN 857 2SC	
648635	Vä. Block SM		ORFS -04 90		601522	601522	760 mm	1/4"	615071	290°
	Mätuttag SM		ORFS -04 45		601525	601525	690 mm	450 bar	EN 857 2SC	
648440	Vä. Block B51		BSP -06 90		601161	601161	320 mm	3/8"	615072	
	Akkumulatör		BSP -06 90		601161	601161	252 mm	385 bar	EN 857 2SC	
648441	Akkumulatör		BSP -06 Rak		601151	601151	380 mm	3/8"	615072	
	Måthjulscyl. A		BSP -06 45		601176	601176	312 mm	385 bar	EN 857 2SC	
648449	Hö. Block S6 B		ORFS -06 90		601542	601542	472 mm	3/8"	615072	
	Hö. Knivcyl. B		ORFS -06 90		601542	601542	400 mm	385 bar	EN 857 2SC	
648450	Hö. Block S6 B		ORFS -06 Rak		601541	601541	455 mm	3/8"	615072	
	Vä. Knivcyl. B		ORFS -06 90		601542	601542	392 mm	385 bar	EN 857 2SC	
648451	Hö. Block S6 A		ORFS -06 45		601545	601545	575 mm	3/8"	615072	
	Vä. Knivcyl. A		BSP -06 Banjo		601148	601148	510 mm	385 bar	EN 857 2SC	
648452	Hö. Block S6 A		ORFS -06 90		601542	601542	685 mm	3/8"	615072	
	Hö. Knivcyl. A		BSP -06 Banjo		601148	601148	620 mm	385 bar	EN 857 2SC	
648457	Vä. Block B43		ORFS -06 90		601543	601543	300 mm	3/8"	615072	
	Akkumulatör		ORFS -06 90		601543	601543	228 mm	385 bar	EN 857 2SC	
648458	Vä. Block A42		ORFS -06 90		601542	601542	935 mm	3/8"	615072	
	Vä. Hjularmscyl. B		ORFS -06 Rak		601541	601541	870 mm	385 bar	EN 857 2SC	

**Slangatsats Log Max 7000XTTS-2020****Grundslangsats**

Från agg.nr. 371032

Språk SV

Artikel Nr. 648400/371032

V. 221019

cyl. = cylinder | Hö. = Höger | koppl. = kopplings | Nr. = nummer | Pressm. = Pressmått | Red. = Reducerings  
 Stubbe. = Stubbehandling | Sv.matn.cyl. = Svärmatningscylinder | Svärdrädd. = Svärdräddnings | Tot. = Total  
 Vä. = Vänster | Ut. = Utvändig | Ö. = Övre | WEOPi = Weo Plug-In

Slangnr.	Anslutningar		Kopplingar		Hylsor Artikel- nr.	Längd Total Kap	Slangtyp		Anmärkning Slangskydd	
	Anslutning 1	Anslutning 2	Koppling 1	Koppling 2			Artikel- nr.	Storlek Tryckklass		Artikelnr. Standard
648459	Vä. Block B42		ORFS -06 90		601542	780 mm	3/8"	615072	250°	
	Vä. Hjularmscyl. A		ORFS -06 90		601542	700 mm	385 bar	EN 857 2SC		
648460	Vä. Block B41		ORFS -06 90		601542	1080 mm	3/8"	615072		
	Hö. Hjularmscyl. A		ORFS -06 90		601542	1010 mm	385 bar	EN 857 2SC		
648461	Vä. Block A43		ORFS -06 90		601542	1410 mm	3/8"	615072		
	Hö. Hjularmscyl. B		ORFS -06 Rak		601541	1350 mm	385 bar	EN 857 2SC		
648464	Hö. Block S1 DR1		ORFS -06 90		601542	680 mm	3/8"	615072		
	Hö. Hjulmotor DR		ORFS -06 90		601542	610 mm	385 bar	EN 857 2SC		
648467	Hö. Block S1 DR2		ORFS -06 45		601545	1180 mm	3/8"	615072		
	Vä. Hjulmotor DR		ORFS -06 90		601542	1100 mm	385 bar	EN 857 2SC		
648492	Vä. Block A33		ORFS -06 45		601545	1170 mm	3/8"	615072		
	Fällänkscyl. A		ORFS -06 Rak		601541	1100 mm	385 bar	EN 857 2SC		
648493	Vä. Block B3		ORFS -06 45		601545	1170 mm	3/8"	615072		
	Fällänkscyl. B		ORFS -06 Rak		601541	1100 mm	385 bar	EN 857 2SC		
648604	Skyddsslang		M 20 Rak Ut.		601551	828 mm	3/8"	615072	Find End, Laser	
	Find End					800 mm	385 bar	EN 857 2SC		
648433	Hö. Block S1 PR		ORFS -08 Rak		601099	315 mm	1/2"	615073		
	Vä. Block P3		ORFS -08 90		601568	241 mm	345 bar	EN 857 2SC		
648434	Hö. Block S1 TR		ORFS -08 Rak		601099	315 mm	1/2"	615073		
	Vä. Block T3		ORFS -08 90		601568	241 mm	345 bar	EN 857 2SC		
648447	Hö. Block S5 B		ORFS -08 90		601098	1800 mm	1/2"	615073		
	Nedre Knivcyl. B		ORFS -08 Rak		601099	1730 mm	345 bar	EN 857 2SC		

**Slangatsats Log Max 7000XTTS-2020****Grundslangsats**

Från agg.nr. 371032

Språk SV

Artikel Nr. 648400/371032

V. 221019

cyl. = cylinder | Hö. = Höger | koppl. = kopplings | Nr. = nummer | Pressm. = Pressmått | Red. = Reducerings  
 Stubbe. = Stubbehandling | Sv.matn.cyl. = Svärmatningscylinder | Svärdrädd. = Svärdräddnings | Tot. = Total  
 Vä. = Vänster | Ut. = Utvändig | Ö. = Övre | WEOPi = Weo Plug-In

Slangnr.	Anslutningar		Kopplingar		Hylsor Artikel- nr.	Längd Total Kap	Slangtyp		Anmärkning Slangskydd	
	Anslutning 1	Anslutning 2	Koppling 1	Koppling 2			Artikelnr.	Tryckklass		Standard
648448	Hö. Block S5 A		ORFS -08 90		601098	601122	1390 mm	1/2"	615073	
	Nedre Knivcyl. A		ORFS -08 45		601114	601122	1300 mm	345 bar	EN 857 2SC	
648465	Hö. Block S3 B		ORFS -12 45°		601377	601371	1310 mm	3/4"	615005	
	Vä. Hjulmotor A		ORFS -12 Rak		601284	601371	1210 mm	375 bar	EN 857 2SC	
648466	Hö. Block S3 A		ORFS -12 45°		601377	601371	1210 mm	3/4"	615005	
	Vä. Hjulmotor B		ORFS -12 Rak		601284	601371	1110 mm	375 bar	EN 857 2SC	
648632	Hö. Block S2 B		ORFS -12 90°		601394	601371	705 mm	3/4"	615005	
	Hö. Hjulmotor B		ORFS -12 Rak		601284	601371	600 mm	375 bar	EN 857 2SC	
648633	Hö. Block S2 A		ORFS -12 90°		601394	601371	725 mm	3/4"	615005	
	Hö. Hjulmotor A		ORFS -12 Rak		601284	601371	620 mm	375 bar	EN 857 2SC	

**Slangatsats Log Max 7000XTTS-2020****Såg 611 F12-60**

Från agg.nr. 371003

Språk SV

Artikel Nr. 648401/371003

V. 221019

cyl. = cylinder | Hö. = Höger | koppl. = kopplings | Nr. = nummer | Pressm. = Pressmått | Red. = Reducerings  
 Stubbe. = Stubbehandling | Sv.matn.cyl. = Svärmatningscylinder | Svärdrädd. = Svärdräddnings | Tot. = Total  
 Vä. = Vänster | Ut. = Utvändig | Ö. = Övre | WEOPi = Weo Plug-In

Slangnr.	Anslutningar		Kopplingar		Hylsor Artikel- nr.	Längd Total	Slangtyp		Anmärkning	
	Anslutning 1	Anslutning 2	Koppling 1	Koppling 2			Artikel- nr.	Storlek		Artikelnr.
648487	Sågmotor DR		ORFS -06 90	601542	601121	675 mm	3/8"	615072		
	Backventil		ORFS -06 Rak	601541	601121	610 mm	385 bar	EN 857 2SC		
648488	Backventil		ORFS -06 Rak	601541	601121	1350 mm	3/8"	615072		
	Hö. Block S1 DR3		ORFS -06 45	601545	601121	1280 mm	385 bar	EN 857 2SC		
648491	Vä. Block B1		ORFS -06 45	601545	601121	1790 mm	3/8"	615072		
	Sv.matn.cyl. A		ORFS -06 45	601545	601121	1710 mm	385 bar	EN 857 2SC		
648623	Vä. Block A1		ORFS -06 45	601545	601121	170 mm	3/8"	615072		
	Strybackventil		ORFS -06 45	601545	601121	92 mm	385 bar	EN 857 2SC		
648624	Strybackventil		ORFS -06 45	601545	601121	1807 mm	3/8"	615072		
	Sv.matn.cyl. B		ORFS -06 Rak	601541	601121	1740 mm	385 bar	EN 857 2SC		
648486	Sågventil A		ORFS -12 Rak	601284	601123	1550 mm	3/4"	615074		
	Hö. Block S1 T4		ORFS -12 45°	601377	601123	1450 mm	280 bar	EN 857 2SC		
648485	Hö. Block S1 Psaw		ORFS -12 45°	601377	601371	1460 mm	3/4"	615005		
	Sågmotor A		ORFS -12 Rak	601284	601371	1360 mm	375 bar	EN 857 2SC		

**Slangsets Log Max 7000XTS-2020****Toppsåg**

Från agg.nr. 371006

Språk SV

Artikel Nr. 648402/371006

V. 221019

cyl. = cylinder | Hö. = Höger | koppl. = kopplings | Nr. = nummer | Pressm. = Pressmått | Red. = Reducerings  
 Stubbe. = Stubbehandling | Sv.matn.cyl. = Svärmatningscylinder | Svärdrädd. = Svärdräddnings | Tot. = Total  
 Vä. = Vänster | Ut. = Utvändig | Ö. = Övre | WEOPI = Weo Plug-In

Slangnr.	Anslutningar		Kopplingar		Hylsor Artikel- nr.	Längd Total Kap	Slangtyp		Anmärkning Slangskydd
	Anslutning 1	Anslutning 2	Koppling 1	Koppling 2			Storlek	Artikelnr.	
648480	Hö. Block S4 PS		ORFS -04 45		601539	270 mm	1/4"	615091	
	Ventilblock PS1		ORFS -04 90		601539	204 mm	290 bar	EN 857 1SC	
648481	Ventilblock PCT2		ORFS -04 90		601539	580 mm	1/4"	615091	
	Sågmotor S		ORFS -04 90		601539	520 mm	290 bar	EN 857 1SC	
648484	Smörjpunkt ram		ORFS -04 90		601539	660 mm	1/4"	615091	
	Sågmotor T		ORFS -04 90		601539	600 mm	290 bar	EN 857 1SC	
648478	Sågmotor DR		ORFS -06 90		601121	665 mm	3/8"	615072	
	Ventilblock DR2		ORFS -06 45		601121	590 mm	385 bar	EN 857 2SC	
648479	Ventilblock DR2		ORFS -06 90		601121	545 mm	3/8"	615072	
	Hö. Block S1 DR5		ORFS -06 90		601121	473 mm	385 bar	EN 857 2SC	
648483	Ventilblock B		ORFS -06 90		601121	435 mm	3/8"	615072	
	Sv.matn.cyl. B		ORFS -06 Rak		601121	372 mm	385 bar	EN 857 2SC	
648642	Ventilblock A		ORFS -06 90		601121	270 mm	3/8"	615072	
	Strybackventil		ORFS -06 Rak		601121	200 mm	385 bar	EN 857 2SC	
648643	Strybackventil		ORFS -06 90		601121	325 mm	3/8"	615072	
	Sv.matn.cyl. A		ORFS -06 Rak		601121	260 mm	385 bar	EN 857 2SC	
648474	Hö. Block S6 P2		ORFS -08 90		601122	495 mm	1/2"	615073	
	Sågmotor A		SAE6 -12 90		601122	411 mm	345 bar	EN 857 2SC	
648644	Hö. Block S6 P2		ORFS -08 Rak		601099	465 mm	1/2"	615073	
	Ventilblock P		ORFS -08 Rak		601099	400 mm	345 bar	EN 857 2SC	
648645	Sågmotor B		SAE6 -12 90		601122	660 mm	1/2"	615073	
	Ventilblock SR		ORFS -08 Rak		601099	580 mm	345 bar	EN 857 2SC	

**Slangsats Log Max 7000XTTS-2020****Toppsåg**

Från agg.nr. 371006

Språk SV

Artikel Nr. 648402/371006

V. 221019

cyl. = cylinder | Hö. = Höger | koppl. = kopplings | Nr. = nummer | Pressm. = Pressmått | Red. = Reducerings  
 Stubbe. = Stubbehandling | Sv.matn.cyl. = Svärmatningscylinder | Svärdrädd. = Svärdräddnings | Tot. = Total  
 Vä. = Vänster | Ut. = Utvändig | Ö. = Övre | WEOPi = Weo Plug-In

Slangnr.	Anslutningar		Kopplingar		Hylsor Artikel- nr.	Längd Total Kap	Slangtyp		Anmärkning Slangskydd
	Anslutning 1	Anslutning 2	Koppling 1	Koppling 2			Storlek Tryckklass	Artikelnr. Standard	
648641	Ventilblock T		ORFS -12 Rak		601123	550 mm	3/4"	615074	
	Hö. Block S6 T2		ORFS -12 90°		601123	440 mm	280 bar	EN 857 2SC	

**Slangats Log Max 7000XTS-2020****MS11**

Från agg.nr. 371006

Språk SV

Artikel Nr. 648403/371006

V. 221019

cyl. = cylinder | Hö. = Höger | koppl. = kopplings | Nr. = nummer | Pressm. = Pressmått | Red. = Reducerings  
 Stubbe. = Stubbehandling | Sv.matn.cyl. = Svärmatningscylinder | Svärdrädd. = Svärdräddnings | Tot. = Total  
 Vä. = Vänster | Ut. = Utvändig | Ö. = Övre | WEOPi = Weo Plug-In

Slangnr.	Anslutningar		Kopplingar		Hylsor Artikel- nr.	Längd Total Kap	Slangtyp		Anmärkning Slangskydd
	Anslutning 1	Anslutning 2	Koppling 1	Koppling 2			Storlek	Standard	
615051	Slangskydd					0 mm	2"		
	Vä. Hjularm								
615051	Slangskydd					0 mm	2"		
	Hö. Hjularm								
648470	Hö. Block S1 DR1		ORFS -06 90	601542	601121	0 mm	3/8"	615072	
	Hö. Hjulmotor DR		ORFS -06 90	601542	601121		385 bar	EN 857 2SC	
648473	Hö. Block S1 DR2		ORFS -06 Rak	601541	601121	0 mm	3/8"	615072	
	Vä. Hjulmotor DR		ORFS -06 90	601542	601121		385 bar	EN 857 2SC	
648471	Hö. Block S3 B		ORFS -12 45	601583	601580	0 mm	3/4"	615045	
	Vä. Hjulmotor R		ORFS -12 90	601585	601580		350 bar	EN 856 4SP	
648472	Hö. Block S3 A		ORFS -12 45	601583	601580	0 mm	3/4"	615045	
	Vä. Hjulmotor L		ORFS -12 90	601585	601580		350 bar	EN 856 4SP	
648630	Hö. Block S2 B		ORFS -12 90	601582	601580	0 mm	3/4"	615045	
	Hö. Hjulmotor L		ORFS -12 90	601585	601580		350 bar	EN 856 4SP	
648631	Hö. Block S2 A		ORFS -12 90	601582	601580	0 mm	3/4"	615045	
	Hö. Hjulmotor R		ORFS -12 90	601585	601580		350 bar	EN 856 4SP	



**Slangsat Log Max 7000XTTS-2020****Färgmärkningsutrustning**

Från agg.nr. 371001

Språk SV

Artikel Nr. 648404/371001

V. 221019

cyl. = cylinder | Hö. = Höger | koppl. = kopplings | Nr. = nummer | Pressm. = Pressmått | Red. = Reducerings  
 Stubbe. = Stubbehandling | Sv.matn.cyl. = Svärmatningscylinder | Svärdrädd. = Svärdräddnings | Tot. = Total  
 Vä. = Vänster | Ut. = Utvändig | Ö. = Övre | WEOPi = Weo Plug-In

Slangnr.	Anslutningar		Kopplingar		Hylsor Artikel- nr.	Längd Total Kap	Slangtyp		Anmärkning		
	Anslutning 1	Anslutning 2	Koppling 1	Koppling 2			Artikel- nr.	Storlek		Tryckklass	Artikelnr. Standard
648613	Vä. Block PM		ORFS -04 45		601539	0 mm	1/4"	615091			
	Färgpump P		ORFS -04 90		601539		290 bar	EN 857 1SC			
648614	Färgpump DR		ORFS -04 90		601539	0 mm	1/4"	615091			
	Hö. Block TP		ORFS -04 90		601539		290 bar	EN 857 1SC			
648615	Vä. Färgtank		ORFS -04 90		601539	0 mm	1/4"	615091			
	Adapter 1		ORFS -04 Rak		601539		290 bar	EN 857 1SC			
648616	Adapter 1		ORFS -04 Rak		601539	0 mm	1/4"	615091			
	Färgpump C1T		ORFS -04 90		601539		290 bar	EN 857 1SC			
648617	Hö. Färgtank		ORFS -04 90		601539	0 mm	1/4"	615091			
	Adapter 2		ORFS -04 Rak		601539		290 bar	EN 857 1SC			
648618	Adapter 2		ORFS -04 Rak		601539	0 mm	1/4"	615091			
	Färgpump C2T		ORFS -04 90		601539		290 bar	EN 857 1SC			
648619	Färgpump C1P		ORFS -04 90		601539	0 mm	1/4"	615091			
	Färgblock 1		ORFS -04 45		601539		290 bar	EN 857 1SC			
648620	Färgpump C2P		ORFS -04 90		601539	0 mm	1/4"	615091			
	Färgblock 2		ORFS -04 45		601539		290 bar	EN 857 1SC			

**Slangats Log Max 7000XTS-2020****Keto Rotator**

Från agg.nr. 371006

Språk SV

Artikel Nr. 648405/371006

V. 221019

cyl. = cylinder | Hö. = Höger | koppl. = kopplings | Nr. = nummer | Pressm. = Pressmått | Red. = Reducerings  
 Stubbe. = Stubbehandling | Sv.matn.cyl. = Svärmatningscylinder | Svärdrädd. = Svärdräddnings | Tot. = Total  
 Vä. = Vänster | Ut. = Utvändig | Ö. = Övre | WEOPI = Weo Plug-In

Slangnr.	Anslutningar		Kopplingar		Hylsor Artikel- nr.	Längd Total Kap	Slangtyp		Anmärkning Slangskydd
	Anslutning 1	Anslutning 2	Koppling 1	Koppling 2			Artikelnr.	Standard	
615052					0	2100 mm			
648608	Vä. Block A2		ORFS -06 90		601542	3445 mm	3/8"	615072	
648609	Rotator A		ORFS -06 90		601542	3370 mm	385 bar	EN 857 2SC	
	Vä. Block B2		ORFS -06 90		601542	3315 mm	3/8"	615072	
	Rotator B		ORFS -06 90		601542	3240 mm	385 bar	EN 857 2SC	
648636	V. Ventil 2		ORFS -04 90		601522	480 mm	1/4"	615071	
	Mätuttag RM		ORFS -04 45		601525	410 mm	450 bar	EN 857 2SC	
648638	Vä. Rotatormotor		ORFS -04 90		601522	220 mm	1/4"	615071	
	Rotatorblock Hö. T		ORFS -04 Rak		601521	160 mm	450 bar	EN 857 2SC	
648639	Hö. Rotatormotor		ORFS -04 90		601522	220 mm	1/4"	615071	
	Rotatorblock Vä. T		ORFS -04 Rak		601521	160 mm	450 bar	EN 857 2SC	
648610	Rotator T		ORFS -04 90		601522	250 mm	1/4"	615091	
	Rotator DR		ORFS -04 90		601522	190 mm	290 bar	EN 857 1SC	
648607	Rotator D		ORFS -12 Rak		601284	2310 mm	3/4"	615083	Märkes DR
	Hö. Block S1 DR4		ORFS -12 45°		601377	2200 mm	345 bar	SAE 100 R13	
648605	Rotator P		ORFS -16 90°		601401	2320 mm	1"	615084	Märkes P
	Hö. Block S1 P		ORFS -16 Rak		601595	2200 mm	345 bar	SAE 100 R13	
648606	Rotator T		ORFS -16 90°		601401	2130 mm	1"	615084	Märkes T
	Hö. Block S1 T1		ORFS -16 Rak		601595	2010 mm	345 bar	SAE 100 R13	
648611	Skyddsslang		ORFS -16 90°		601401	2220 mm	1"	615084	Märkes EL
	EL		ORFS -16 Rak		601595	2100 mm	345 bar	SAE 100 R13	

**Slangatsats Log Max 7000XTTS-2020****Slanghållare**

Från agg.nr. 371006

Språk SV

Artikel Nr. 648406/371006

V. 221019

cyl. = cylinder | Hö. = Höger | koppl. = kopplings | Nr. = nummer | Pressm. = Pressmått | Red. = Reducerings  
 Stubbe. = Stubbehandling | Sv.matn.cyl. = Svärmatningscylinder | Svärdrädd. = Svärdräddnings | Tot. = Total  
 Vä. = Vänster | Ut. = Utvändigt | Ö. = Övre | WEOPi = Weo Plug-In

Slangnr.	Anslutningar		Kopplingar		Hylsor Artikel- nr.	Längd Total Kap	Slangtyp		Anmärkning
	Anslutning 1	Anslutning 2	Koppling 1	Koppling 2			Artikelnr.	Standard	
615052						2500 mm			Slangskydd
648494	Slanghållare P		ORFS -16 Rak		601142	1560 mm	1"	615084	Märkt P
	Hö. Block P		ORFS -16 Rak		601142	1450 mm	345 bar	SAE 100 R13	
648495	Slanghållare T		ORFS -16 Rak		601142	1580 mm	1"	615084	Märkt T
	Hö. Block T		ORFS -16 Rak		601142	1470 mm	345 bar	SAE 100 R13	
648497	Slanghållare EL		ORFS -12 Rak		601371	1600 mm	3/4"	615083	Märkt EL
	Blockfäste EL		ORFS -16 Rak		601371	1520 mm	345 bar	SAE 100 R13	
648625	Slanghållare DR		ORFS -12 Rak		601371	0 mm	3/4"	615083	Märkt DR
	Hö. Block DR		ORFS -12 Rak		601371	1580 mm	345 bar	SAE 100 R13	



***Log Max***

**7000XT Top Saw**

Reservdels-  
katalog

371032-

SV

***Log Max***

**7000XT Top Saw**

Reservdels-  
katalog

371032-

SV

***Log Max***

**7000XT Top Saw**

Reservdels-  
katalog

371032-

SV

***Log Max***

**7000XT Top Saw**

Reservdels-  
katalog

371032-

SV

***Log Max***

**7000XT Top Saw**

Reservdels-  
katalog

371032-

SV

***Log Max***

**7000XT Top Saw**

Reservdels-  
katalog

371032-

SV

***Log Max***

**7000XT Top Saw**

Reservdels-  
katalog

371032-

SV