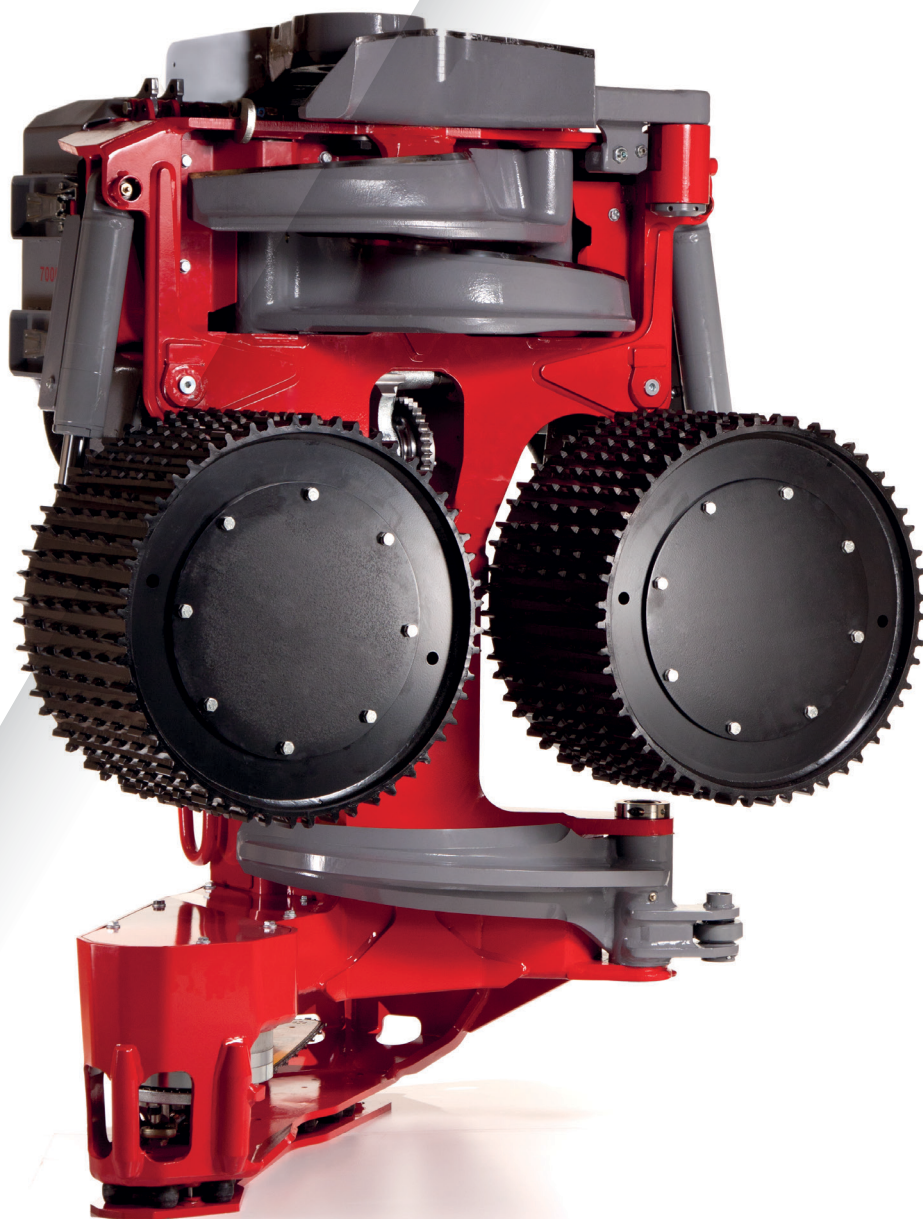


Log Max **7000C**

Bruksanvisning



www.logmax.com

[sv] 1.1

Bruksanvisning i original



Stationsvägen 12 - 77013 Grangärde - SWEDEN
Tel. +46 240 59 11 00
info@logmax.com www.logmax.com

Innehållsförteckning

Förord	11
Om denna bruksanvisning	11
Upphovsrätt	11
Synpunkter och förslag	11
Definitioner	12
Säkerhet	13
Allmänt	13
Varningar och symboler	13
Säkerhetsdekaler	14
Aggregat	14
Basmaskin	14
Kunskapskrav	15
Skyddsutrustning	15
Användningsområde	15
Riskzon	15
Kedjeskott	16
Klämrisk	17
Trycksatta och heta vätskor	17
Explosionsrisk	18
Modifiering	18
Skötsel av basmaskinen	18
Garanti- och reklamationsinformation	19
Reklamation	19
Livstids slanggaranti	19
Monteringsanvisning	21
Krav på maskinägaren	21
Krav på basmaskin	21
Funktion och konstruktion	23
Aggregatöversikt	23
Typskylt	24
Ram och skyddshuv	24
Ram	24
Övre slitplåt	24
Nedre slitplåt	24
Skyddshuv	25
Fast och dämpad skyddsplåt	25

Kvistningsenhet	26
Övre kvistkniv	26
Gjuten övre kvistkniv	26
Svetsad övre kvistkniv	27
Active Friction Control™ (AFC)	27
Hydrauliskt styrd övre kvistkniv	27
Höger och vänster kvistkniv	27
Nedre kvistkniv	27
Fast kvistkniv	27
Matningsenhet	28
Diametermättningsenhet	29
Tvåpunktsmätning	29
Fyrapunktsmätning	29
Längdmättningsenhet	30
Längdmätning med mätthjul	30
Fällänk	30
Sågenhet	31
Såg 98XL	33
Sågkedjesmörjning, Easy Greasy	34
Rotator	34
Extrautrustning	35
Färgmärkningsutrustning	35
Rotsökning (Find End)	35
Snöskydd	36
Spånskydd	36
Stubbehandling	36
Hantering	37
Transport av löst aggregat	37
Transport av aggregat monterat på basmaskin	38
Förvaring	38
Innan förvaring	38
Under förvaring	39
Efter förvaring	39
Skrotning och återvinning	40
Handhavande	41
Uppstart av aggregat	41
Avverkningsarbete	42
Planering	42

Fällning	43
Dubbelkap	44
Upparbetning och sortering	44
Grova grenar	44
Klykor	45
Parkering vid arbetets slut	45
Oförutsedda driftstopp	46
Kontroll och underhåll	47
Parkering av aggregat inför kontroll och underhåll	48
Parkering i upptiltat läge	48
Parkering i nedtiltat läge	49
Grovrengöring	49
Kontroll av aggregatet	49
Kontrollera att aggregatet inte har sprickor	50
Kontroll av anslagsbuffertar	50
Kontroll av fast eller dämpad skyddsplåt	50
Kontroll av dämpad skyddsplåt	50
Kontroll av fast skyddsplåt	50
Kontroll av elkablage	51
Kontroll av slitplåtar	51
Övre slitplåt	51
Nedre slitplåt	51
Kontroll och justering av skyddshuv och flaklås	51
Axlar till fällänk, matarhjulssarmar och kvistknivar	52
Kontroll av Log Max standardaxlar	52
Kontroll av Expander	52
Åtdragning Expander	52
Ny Expander	52
Kontroll av axialglapp	53
Kvistningsenhet	53
Kvistknivarnas eggar	54
Övre kvistkniv	54
Höger och vänster kvistkniv	55
Höger och vänster processorkvistknivar	55
Nedre kvistkniv	56
Fast kvistkniv	56
Övre kvistknivens fjäder och dess förspänning	56
Byte av övre kvistknivens fjäder	57

Grundinställning och justering av övre kvistknivsgivare	58
Active Friction Control™ (AFC)	58
Kontroll och justering av övre kvistknivens skruv och mutter i spår	59
Matningsenhet	59
Kontroll av matarhjul	59
Åtdragning av matarhjulsmuttrar	59
Byte av matarhjul	60
Demontering av matarhjul	60
Montering av matarhjul	60
Kontroll av åtdragning av skruvar till matarhjulsmotorer	61
Diametermätningenhet	61
Fyrpunktsmätning	61
Längdmätningenhet	62
Kontroll av längdmätningenhet	62
Byte av mätjulsbanor	63
Sågenhet	63
Kontroll av kedjescottsskydd	64
Fylla sågkedjeolja	65
Kontroll av sågkedjesmörjning	65
Kontroll av sågkedja	65
Kontroll av sågsvärd	65
Kontroll av sågkedjehjul och sågkedjefångare	66
Byta sågkedjehjul och sågkedjefångare	67
Såg 98XL	68
Sträcka sågkedja	68
Kontrollera sågkedjesträckningen	68
Byta sågkedja	69
Byta sågsvärd	70
Hydraulsystem	71
Byte av hydraulslang	72
Hydraulslang med ORFS-kopplingar	72
Hydraulslang med BSP-kopplingar	73
Hydraulslang med Banjo-koppling	74
Hydraulslang med JIC-koppling	75
Hydraulslang med WEO-koppling	76
Kontroll och byte av ackumulatorer	76
Tryckkontroll	78

Kontroll och justering av tryckinställning	78
Tryckinställningar	79
Särskilda instruktioner	81
Inställning av huvudtryck	81
Kontroll av servotryck	81
Kontroll av funktion ansluten till "PL"	81
Inställning av svärdmatningstryck	81
Inställning av matarhjularmstryck	81
Extrautrustning	81
Färgmärkningsutrustning	82
Påfyllning av märkfärg	82
Rengöring av backventil i tanklock	82
Kontroll av färgpump	82
Rengöring av färgmärkningssystemet	83
Vid långa uppehåll (flera veckor)	83
Find End	83
Snöskydd	83
Spånskydd	84
Reparationssvetsning	84
Underhållsschema	85
Smörjschema 8h	85
Underhållsschema 8h	86
Underhållsschema 50h	87
Underhållsschema 250h	88
Underhållsschema 1000h	89
Serviceinformation	91
Felsökning	93
Tekniska data	95
Mått och vikt	95
Mått och grundvikt.	95
Vikter på extrautrustning	96
Ljudnivå	96
Temperatur	97
Hydraulik	97
Krav på hydraulolja	97
Allmänna rekommendationer	97
Minimikrav på hydraulsystemet	97
Sågkedjehastighet	97

Smörjmedel	98
Krav på sågkedjeolja	98
Smörjfett	98
Generella åtdragningsmoment	99
Generella åtdragningsmoment med Nord-Lock brickor	100
Generella åtdragningsmoment för Expander	100

Förord

Om denna bruksanvisning

Denna bruksanvisning gäller för gripskördare Log Max 7000C.

Bruksanvisningen informerar om hur gripskördaren, fortsättningsvis benämnd "aggregatet", fungerar, underhålls och används på ett säkert sätt. Studera bruksanvisningen noga innan aggregatet börjar användas.

Bruksanvisningen behandlar främst aggregatets grundläggande mekaniska och hydrauliska uppbyggnad, funktion, handhavande och underhåll. Krav på och funktionalitet i aggregatets elektriska styrsystem behandlas endast övergripande.

OBS!

Ditt aggregat är inte nödvändigtvis utrustat med all utrustning som beskrivs i denna bruksanvisning.

Se bruksanvisning för aktuellt styrsystem för fullständig information om det styrsystem som monterats på ditt aggregat.

Förvara alltid bruksanvisningarna i basmaskinens hytt eller i nära anslutning till den plats där arbetet utförs, eftersom behovet av viktiga uppgifter angående användning, säkerhet och underhåll när som helst kan uppstå.

OBS!

Om bruksanvisningen förloras ska en ny omedelbart anskaffas. Bruksanvisning kan beställas hos återförsäljare.

All information som text, illustrationer och specifikationer är baserad på den produktinformation som fanns tillgänglig när bruksanvisningen skapades.

Illustrationer som återfinns i denna bruksanvisning utgörs i vissa fall av typexempel och föreställer därför inte exakta avbildningar av aggregatet och dess delar.

Upphovsrätt

Endast Log Max AB äger full upphovsrätt till denna bruksanvisning och dess innehåll. Det är förbjudet att på något sätt kopiera eller distribuera hela eller delar av denna bruksanvisning utan skriftligt tillstånd från Log Max AB.

Synpunkter och förslag

Lämna gärna synpunkter och förslag på bruksanvisningen. Skriv ner vad som bör ändras och skicka det till manual@logmax.com.

OBS!

För att undvika missförstånd är det säkrast att lämna synpunkter och förslag på engelska eller svenska.

Definitioner

Nedan följer en sammanfattning och förklaring av speciella uttryck, som används i denna bruksanvisning och inte förklaras på annat ställe.

Uttryck	Förklaring
Aggregat	Maskinen för vilken denna bruksanvisning gäller. Kan även kallas för gripskördare, skördaraggregat, skördarhuvud.
Basmaskin	Den maskin som aggregatet monterats på. Kan även kallas för bärare, traktor, transportfordon.
Drifftimmar (h)	Motortimmar räknat av basmaskinens timräknare. Förkortas "h" i vissa sammanhang.
h	Se "Drifftimmar".
Heta arbeten	Servicearbete där det utvecklas mycket värme, till exempel reparationssvetsning.
Motfas	Fasen på kvistknivens egg som är närmast stammen.
DBH	Diameter vid brösthöjd. Trädets stamdiameter 130 cm från marknivå.

Säkerhet

Allmänt

Felaktig användning av aggregatet kan medföra allvarliga skador på förare, aggregat och dess omgivning. Därför är det viktigt att läsa, förstå och följa instruktionerna i denna bruksanvisning innan aggregatet tas i bruk.

Om föreskrifterna i denna bruksanvisning avviker från lokala lagar och bestämmelser är du skyldig att följa lokala lagar och bestämmelser.

Varningar och symboler

Följande varningar och symboler används i denna bruksanvisning för att göra dig uppmärksam på risker som kan leda till personskador eller dödsfall.



Fara!

Fara anger att en olycka kan inträffa om föreskriften inte följs. Olyckan kan leda till permanent nedsättning av arbetsförmåga eller dödsfall.



Varning!

Varning anger att en olycka kan inträffa om föreskriften inte följs. Olyckan kan leda till allvarlig personskada.



Försiktighet!

Försiktighet anger att en olycka kan inträffa om föreskriften inte följs. Olyckan kan leda till personskada.

Följande varning används i denna bruksanvisning för att göra dig uppmärksam på risker som kan leda till materiella skador.

Viktigt!

Viktigt anger att en olycka kan inträffa om föreskriften inte följs. Olyckan kan leda till materiella skador.

Tilläggsinformation markeras enligt nedan.

OBS!

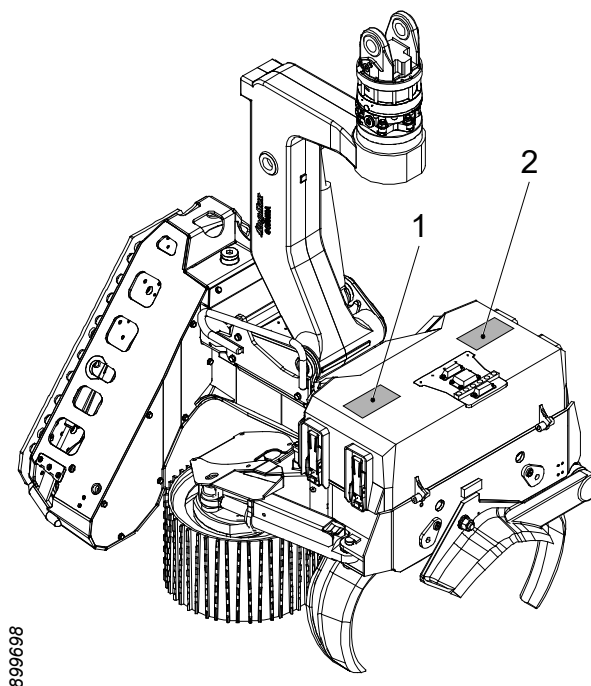
Tydliggör information som är viktig för förståelse eller utförande av moment.

Säkerhetsdekaler

Säkerhetsdekaler ska vara väl synliga, läsliga och hela. Om en dekal skadats eller saknas ska den ersättas. Säkerhetsdekaler kan beställas från återförsäljaren.

Aggregat

Aggregatet är utrustat med säkerhetsdekaler som varnar för förhållanden som kan medföra allvarig personskada eller dödsfall. Säkerhetsdekaler har gul bakgrund.



Följande säkerhetsdekaler sitter på aggregatet:

1. Varning för kedjeskott
2. Varning för klämrisk

Basmaskin

Basmaskinens kran ska utrustas med säkerhetsdekaler som anger en riskzon av minst 90 meter.

Kunskapskrav

Allt arbete med aggregatet får endast utföras av personer som har erforderlig kunskap om det arbete som ska utföras. Detta gäller speciellt, men inte endast vid:

- hantering och transport.
- installation på basmaskin.
- normal användning.
- underhåll.
- service.

Med erforderlig kunskap avses den kunskap som krävs för att utföra arbetet på ett korrekt och säkert sätt.

Skyddsutrustning

Använd den skyddsutrustning som är nödvändig för det arbete som ska utföras, till exempel: hjälm, skyddsskor, handskar, hörselskydd, skyddsglasögon.

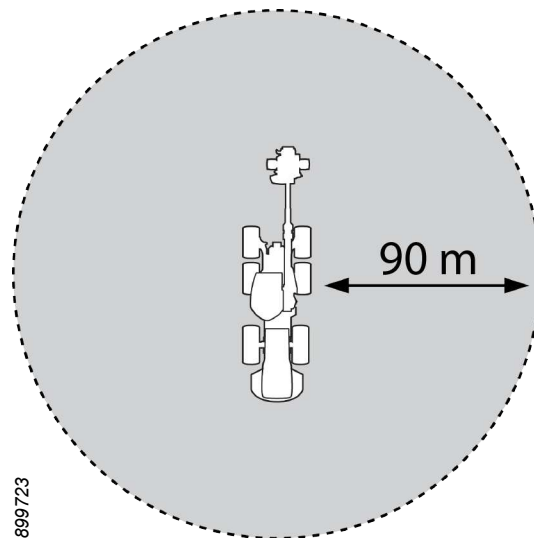
Användningsområde

Aggregatet är endast avsett för skogsavverkning där aggregatet fäller och upparbetar träd. All annan användning är förbjuden. Exempel på otillåten användning är:

- bogsering av maskiner.
- lasthantering av annat än träd.

Riskzon

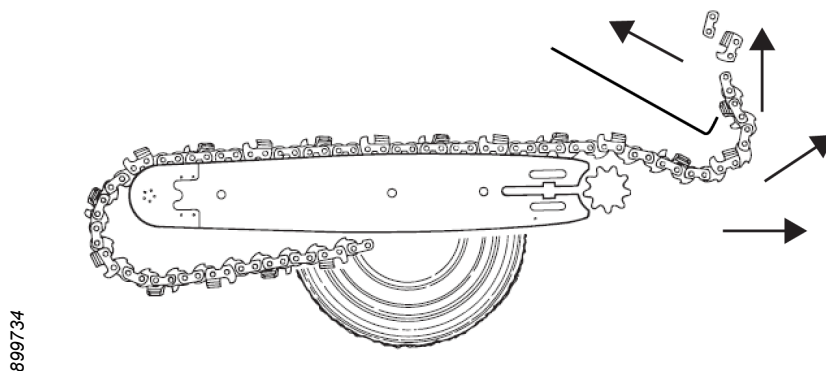
När aggregatet används för fällning och upparbetning av träd ska ett säkerhetsavstånd av minst 90 meter iakttas av samtliga personer som befinner sig utanför basmaskinens hytt.



Föraren är skyldig att omedelbart avbryta arbetet om någon befinner sig i riskzonen.

Kedjeskott

När en sågkedja brister kan delar av sågkedjan slungas iväg med höga hastigheter. Om sågkedjebrottet sker med en pisksnärt kan delarnas hastighet bli flera gånger högre än sågkedjehastigheten.



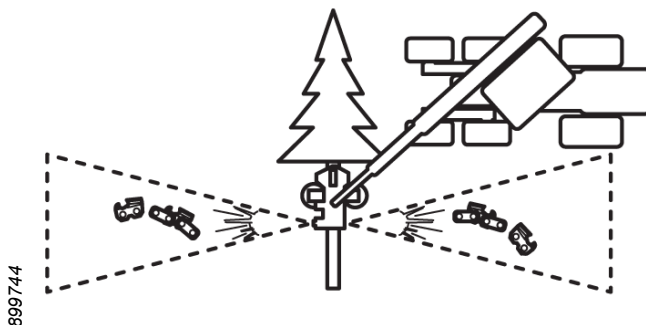
Fara!

Kedjeskott är förenat med livsfara! Energin i ett kedjeskott kan vara lika hög som för en gevärskula.

Var därför noggrann med att följa instruktionerna för användning av aggregatet och underhåll av sågenheten.

**Fara!**

Vid kedjeskott kan sågkedjedelar flyga utanför aggregatets riskzon.



899744

Vid aktivering av sågenheten ska aggregatet vara positionerat så att kedjeskott inte riskerar att träffa:

- basmaskinens hytt.
- personer utanför riskzonen.
- andra maskiner.
- övrig egendom.

Aggregatet är utrustat med kedjeskottsskydd. Skyddet är integrerat i aggregatets ram. Skyddet får under inga omständigheter modifieras. Använd inte aggregatet om skyddet är skadat eller på annat sätt har nedsatt funktion.

Klämrisk

Klämrisk föreligger vid aggregatets rörliga delar. Följ instruktionerna i denna bruksanvisning i samband med kontroll och underhållsarbete.

Trycksatta och heta vätskor

Aggregatet arbetar med vätskor under högt tryck som kan uppnå höga temperaturer. Risk för skär- och brännskador föreligger vid läckage. Följ instruktionerna i denna bruksanvisning i samband med kontroll och underhållsarbete.

Explosionsrisk

Aggregatet är utrustat med slutna utrymmen som kan innehålla brännbara vätskor. Explosionsrisk föreligger vid Heta arbeten i närheten av dessa utrymmen.

Aggregatets hydraulsystem är utrustat med ackumulatorer. Dessa är fyllda med gas under högt tryck. Om en ackumulator går sönder kan gasen frigöras explosionsartat.

Följ instruktionerna i denna bruksanvisning i samband med kontroll och underhållsarbete.

Modifiering

All modifiering av aggregatet måste godkännas av Log Max AB. Efterinstallation av extrautrustning ska utföras av tekniker med erforderlig kunskap om aggregatet och extrautrustningen.

Skötsel av basmaskinen

Följ alla anvisningar om skötsel och användning av basmaskinen som finns i dess bruksanvisning.

Håll basmaskinens hytt städad och rutor rena.

Basmaskinens dörrar och fönster ska hållas stängda när aggregatet är i drift.

Garanti- och reklamationsinformation

Aggregatet omfattas eventuellt av olika garantier. Vilka garantivillkor som gäller ska ha upphandlats vid försäljningen av aggregatet och framgå av försäljningskontraktet.

För att någon garanti ska vara giltig måste:

- handhavande och underhåll av aggregatet ske enligt denna bruksanvisning.
- installation av aggregat vara korrekt utförd enligt av Log Max AB tillhandahållen installationsanvisning.
- garantikortet vara korrekt ifyllt och skickat till Log Max AB inom den tid som anges på garantikortet.

OBS!

Montering av utrustning på aggregatet som inte godkänts av Log Max AB kan göra garantin på hela eller delar av aggregatet ogiltig.

Log Max AB tar inget ansvar för följdskador som orsakats av icke godkänd utrustning.

Reklamation

Om en komponent på aggregatet, som inte är en förbrukningsdel, havererar inom garantitiden ska den reklameras. Reklamation av komponenten görs till återförsäljaren av aggregatet eller återförsäljaren av komponenten.

Reklamation görs genom att en korrekt ifylld reklamationsrapport lämnas till återförsäljaren.

Livstids slanggaranti

Log Max AB erbjuder livstids slanggaranti på de aggregat som brukas i Sverige och Finland och köpts direkt av Log Max AB.

Slanggarantin gäller de flesta hydraulslangar på aggregatet och innebär att Log Max AB kostnadsfritt tillhandahåller en ny slang vid haveri. Se separata slanggarantivillkor för mer information.

Slanggarantin gäller under 10'000 drifttimmar eller 5 år. Garantin upphör vid det som inträffar först och gäller endast för den första ägaren av aggregatet.

Monteringsanvisning

Installationsanvisning ska följa med aggregatet vid leverans. Kontakta Log Max AB om installationsanvisningen saknas.

Installation, igångkörningskontroll och leveransservice av aggregat får endast utföras av tekniker med erforderlig kunskap.

Krav på maskinägaren

Maskinägaren är skyldig att se till att gällande säkerhetsföreskrifter följs för den kompletta maskinen enligt EU:s maskindirektiv 2006/42/EG, 2014/30/EU samt aktuell utgåva av ISO 11850.

Krav på basmaskin

För att ett aggregat ska få installeras på en basmaskin måste basmaskinen uppfylla kraven i aktuell utgåva av ISO 11850.

ISO 11850 ställer krav på bland annat, men inte endast att:

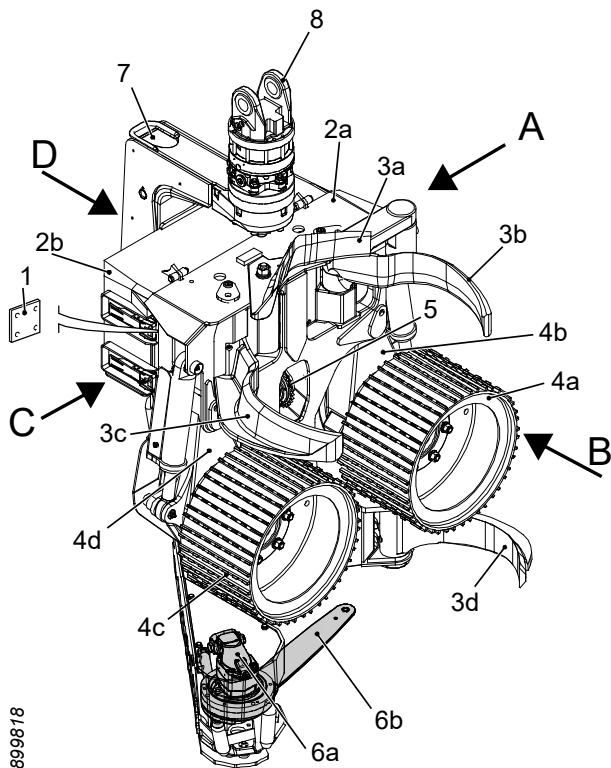
- förarplatsen är skyddad mot inträngande objekt, däribland kedjeskott (OPS).
- förarplatsen är skyddad mot fallande objekt (FOPS).
- förarplatsen är skyddad mot rullning/vältning av maskinen (ROPS).
- basmaskinen är försedd med säkerhetsbrytare och nödstopp på lämpliga platser.
- kombinationen av basmaskin och aggregat är stabil, se tabell nedan.

Rekommenderad vikt		
 907119	 907125	 907122
Aggregatmodell	Skördare	Grävmaskin
Log Max 7000C	18-25 ton	21-35 ton

OBS!

Tabellen är endast en rekommendation. Vilken storlek av basmaskin som krävs beror bland annat på basmaskinens utformning och kranlängd.

Funktion och konstruktion






899818

Aggregatöversikt

Nedan visas en översikt över aggregatets orientering och huvuddelar.

A	Vänster
B	Fram
C	Höger
D	Bak
1	Typskylt
2	Ram med skyddshuv
a	Ram
b	Skyddshuv
3	Kvistningsenhet
a	Övre kvistkniv
b	Vänster kvistkniv
c	Höger kvistkniv
d	Nedre kvistkniv
4	Matningsenhet
a	Vänster matarhjul
b	Vänster matarhjulsarm
c	Höger matarhjul
d	Höger matarhjulsarm
5	Längdmättningsenhet
6	Sågenhet
a	Sågmotor
b	Sågsvärd och sågkedja
7	Fällänk
8	Rotator

 www.logmax.com	
DESIGNATION	
GRAPPLE HARVESTER	
TYPE	YEAR
<input type="text"/>	<input type="text"/>
SERIAL NO.	WEIGHT (KG)
<input type="text"/>	<input type="text"/>
MAX PRESSURE (BAR)	 
<input type="text"/>	
STATIONSVÄGEN 12 SE-770 13 GRANGÅRDE - SWEDEN	

2808663

Typskylt

Aggregatets typskylt är placerad under skyddshuven på aggregatets högra sida.

DESIGNATION =	Maskintyp
TYPE =	Aggregatmodell
YEAR =	Tillverkningsår
SERIAL NO. =	Serienummer
WEIGHT (KG) =	Grundvikt
MAX PRESSURE (BAR) =	Maximalt hydraultryck

CE-märkningen anbringas på aggregat som uppfyller EU:s maskindirektiv 2006/42/EG.

Eventuell ET-märkning innebär att en oberoende tredje part har verifierat att aggregatet uppfyller EU:s maskindirektiv 2006/42/EG.

Ram och skyddshuv

Ram

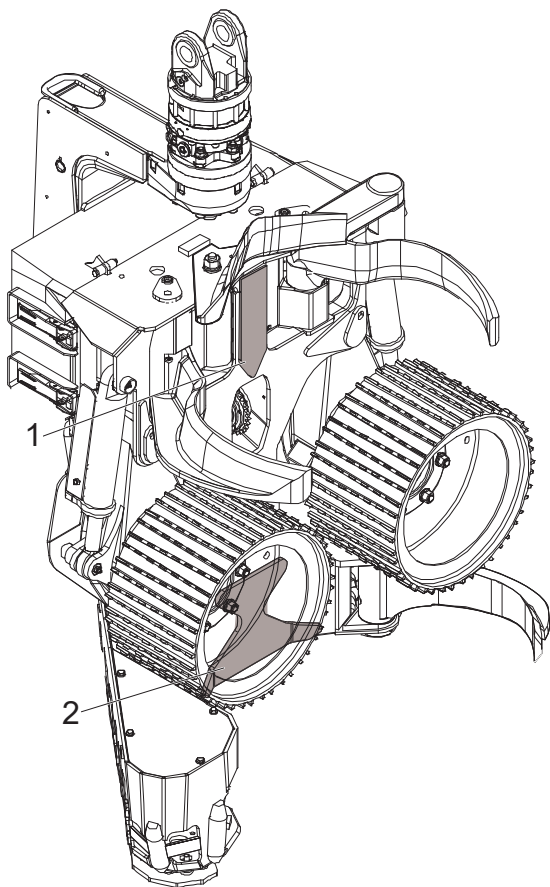
Ramen har fästen för aggregatets övriga enheter och en integrerad tank för sågkedjeolja.

Övre slitplåt

Övre slitplåten (1) sitter svetsad på ramens övre del. Slitplåten skyddar ramen mot förslitningsskador.

Nedre slitplåt

Nedre slitplåten (2) sitter svetsad på ramens nedre del. Slitplåten skyddar ramen mot förslitningsskador. Den nedre slitplåten har även en integrerad fast kvistkniv.



Skyddshuv

Skyddshuven på ramens överdel skyddar viktiga delar av aggregatets styrelektronik och ventilpaket. Skyddshuven är fäst mot ramen med gångjärn och flaklås. Flaklåsen möjliggör snabb och enkel öppning och stängning av skyddshuven. Skyddshuven har justerbara stoppskruvar för att säkerställa att skyddshuven är spänd mot ramen.

Fast och dämpad skyddsplåt

Det finns två olika skyddsplåtar som kan monteras på ramens bottenplåt för att skydda ramen mot stötar.

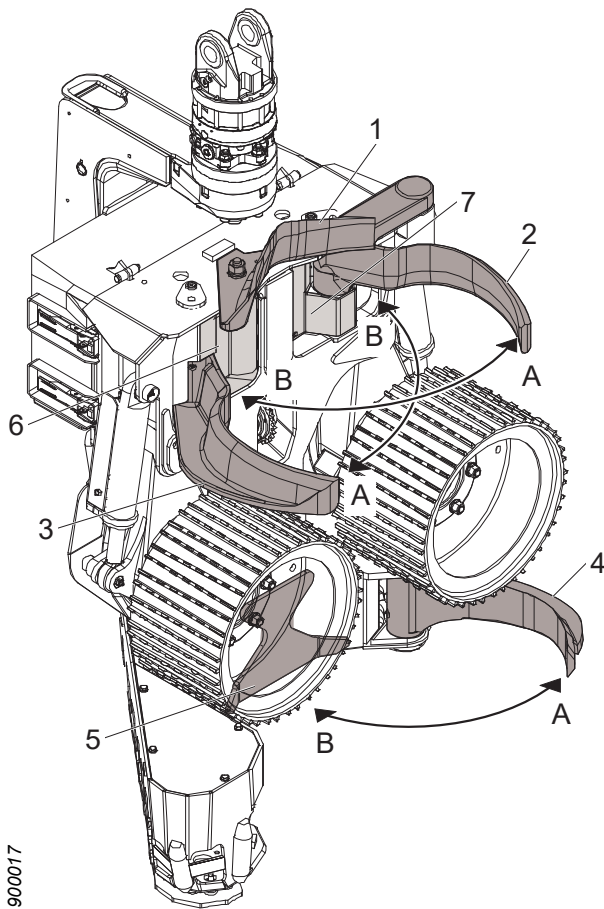
Den fasta skyddsplåten monteras direkt mot ramens bottenplåt.

Den dämpade skyddsplåten monteras med gummifjädrar mellan skyddsplåten och ramens bottenplåt.

Kvistningsenhet

Kvistningsenhetens uppgift är att skära av stammens grenar och bära stammen när den matas genom aggregatet.

Kvistningsenheten är utrustad med fyra rörliga och en fast kvistkniv.



1. Övre kvistkniv
2. Vänster kvistkniv
3. Höger kvistkniv
4. Nedre kvistkniv
5. Fast kvistkniv
6. Höger skyddsplåt
7. Vänster skyddsplåt

- A Öppna
B Stäng

Övre kvistkniv

Den övre kvistkniven är fjäderbelastad för att ligga an mot stammen. En givare känner övre kvistknivens läge. Aggregatets styrsystem kan på så sätt mäta stammens avstånd från ramen, "stamläget".

Genom att öppna och stänga de övriga rörliga kvistknivarna med hjälp av signalen från givaren kan aggregatets styrsystem reglera stamläget.

Det finns två olika varianter av den övre kvistkniven, gjuten och svetsad. Båda varianterna går att få med hydraulisk styrning.

Gjuten övre kvistkniv

Övre kvistkniv i gjutstål levereras med aggregatet som standard.

Svetsad övre kvistkniv

Den svetsade övre kvistkniven är en helsvetsad konstruktion med utbytbart knivskär.

Active Friction Control™ (AFC)

Då aggregatet är utrustat med AFC ställs önskat stamläge in direkt i aggregatets styrsystem.

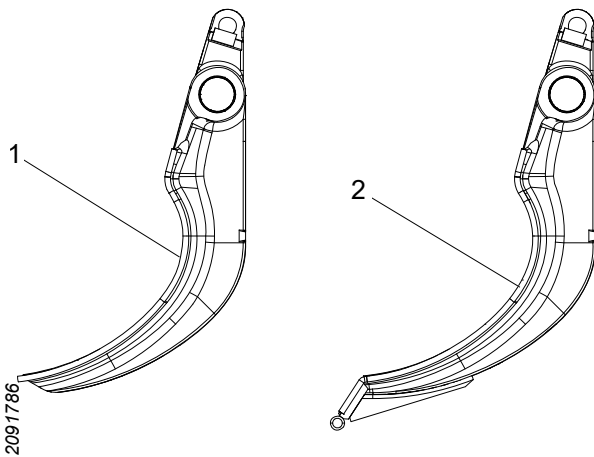
Hydrauliskt styrd övre kvistkniv

Då aggregatet är utrustat med hydrauliskt styrd övre kvistkniv kan aggregatets styrsystem, vid behov, dra in den övre kvistkniven mot dess stopplack.

Höger och vänster kvistkniv

Höger och vänster kvistkniv styrs av separata hydraulcylindrar som i sin tur styrs av en gemensam ventil. Kvistknivarna kan stänga, öppna eller stanna i valfritt läge.

Det finns två olika varianter av höger och vänster kvistkniv, standardkvistkniv (1) och processorkvistkniv (2). Processorkvistkniven har en vinklad förlängning längst ut på kvistkniven som gör det lättare att plocka upp stammar ur en virkesvälta. Förlängningen fungerar även som ett mekaniskt stopp mot aggregatets ram.



Nedre kvistkniv

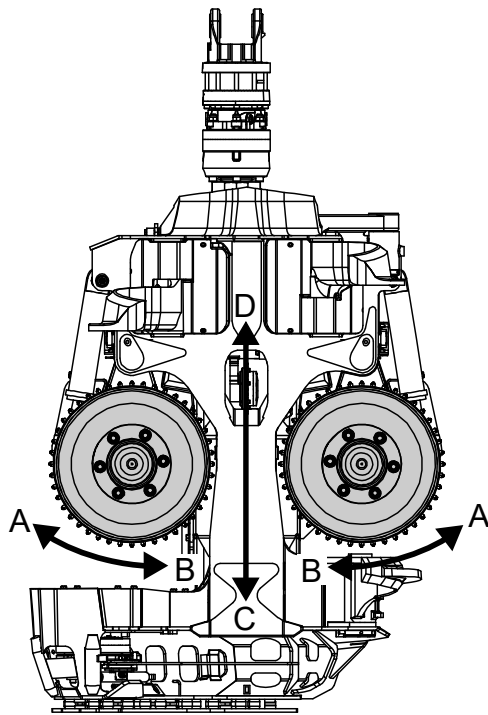
Den nedre kvistkniven styrs av en hydraulcylinder som i sin tur styrs av en ventil. Kvistkniven kan stänga, öppna eller stanna i valfritt läge.

Det finns två olika varianter av den nedre kvistkniven, standardkvistkniv och nedre kvistkniv förberedd för fyrpunktsmätning.

Vid nedre kvistkniv utrustad med fyrpunktsmätning kan kvistkniven stänga med full kraft, stänga med reducerad kraft eller öppna. Stanna kvistkniven i valfritt läge går inte med denna option.

Fast kvistkniv

Den fasta kvistkniven är integrerad i ramens nedre slitplåt och möjliggör viss kvistning vid matning bakåt.



900016

Matningsenhet

Matningsenhetens uppgift är att mata stammen genom aggregatet. Matningsenheten är utrustad med två matarhjul monterade på separata hydraulmotorer, vidare benämnd matarhjulsmotor. Matarhjulsmotorerna är monterade på höger och vänster matarhjulsarm.

- A Öppna
- B Stäng
- C Stammens färdriktning vid matning framåt
- D Stammens färdriktning vid matning bakåt

Matarhjulsmotorerna styrs av en gemensam ventil. Matarhjulsmotorerna kan styras så att matarhjulen matar stammen framåt, bakåt eller stannar i valfritt läge.

Matarhjulsarmarna styrs av separata hydraulcylindrar som i sin tur styrs av en gemensam ventil. Matarhjulsarmarna kan stänga eller öppna.

Den hydrauliska kretsen för stängning av matarhjulsarmarna är försedd med en ackumulator. Ackumulatorns uppgift är att dämpa tryckstötter och säkerställa matarhjulens anliggning mot stammen.

Matningsenheten är konstruerad så att matarhjulens kraft mot stammen varierar med stamdiametern trots konstant tryck i hydraulcylindrarna.

Matarhjulsarmarnas rörelse begränsas mekaniskt av cylindrarna när matarhjulsarmarna öppnar och mot ramen när matarhjulsarmarna stänger. Ramen är försedd med anslagsbuffertar för att minska belastningen på matarhjulsarmarna och ramen.

Log Max AB tillhandahåller tre varianter av matarhjul, V-stål Hard Grip, V-stål Soft Grip och Eukalyptus. Alla varianterna är svarvade för god diametermätning och V-stål matarhjulen är självrensande.

V-stål Soft Grip matarhjul är skonsammare mot stammen än V-stål Hard Grip matarhjul. V-stål Hard Grip matarhjul tillåter högre inträngning och ger därmed bättre grepp. Eukalyptusmatarhjul är konstruerade för att avlägsna barken ifrån stammen när den matas genom aggregatet.

Diametermätningseenhet

Aggregatet kan utrustas med givare för att mäta diametern på den stam som matas genom aggregatet.

Aggregatets styrsystem beräknar stamdiametern med hjälp av signalerna från givarna.

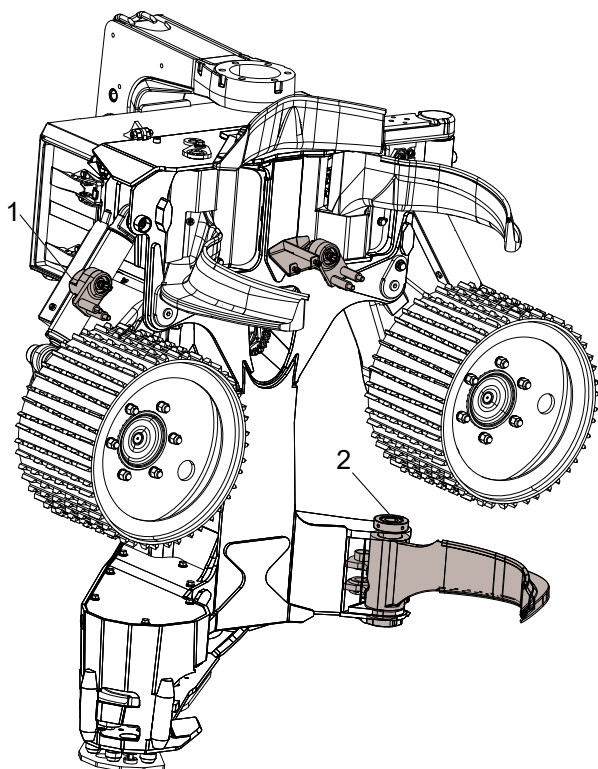
Det finns två varianter av diametermätning, tvåpunktsmätning och fyrapunktsmätning.

Med hjälp av längd- och diametermätning kan aggregatets styrsystem hjälpa föraren att dela upp trädet i de virkesdimensioner som ger bäst ekonomisk avkastning.

Tvåpunktsmätning

Med tvåpunktsmätning sker diametermätningen mekaniskt via matarhjul och matarhjulsvägar. Givarna för diametermätningen är monterade på matarhjulsvägar och känner av matarhjulsvägens rörelse.

1. Givare



2095299

Fyrapunktsmätning

Med fyrapunktsmätning kompletteras tvåpunktsmätningen med en givare monterad i nedre kvistknivsaxel som mäter nedre kvistknivens position. Genom att låta den nedre kvistkniven hålla stammen mot ramen kompletteras stamdiametern med ytterligare två mätpunkter.

2. Givare

Längdmätningseenhet

Längdmätningseenhetens uppgift är att mäta längden på stammen som matas genom aggregatet.

Längdmätning med mätjul

Längdmätningen sker mekaniskt med ett mätjul som följer stammen. En givare känner av mätjulets rotation. Aggregatets styrsystem beräknar stamlängden med hjälp av signalen från givaren.

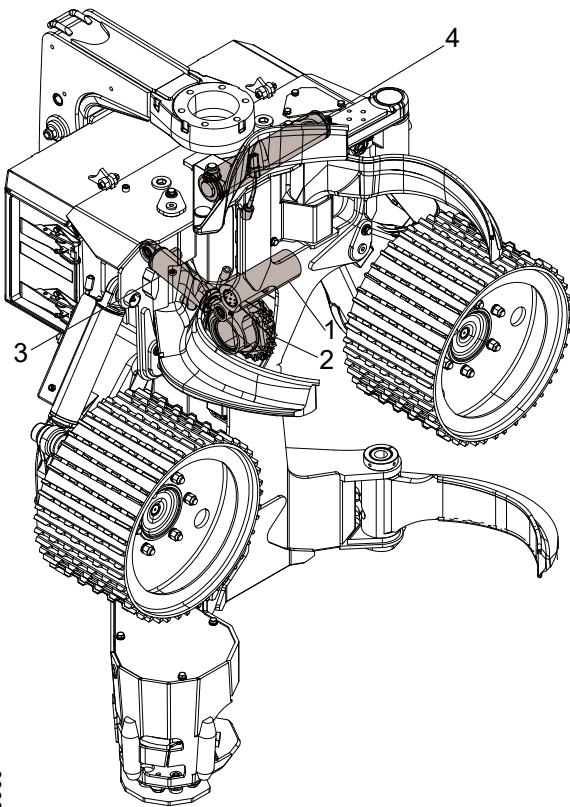
Mätjulet är monterat på en mätjulsarm som styrs av en hydraulcylinder. Hydraulcylindern styrs av en elektriskt styrd ventil.

Mätjulet kan ansättas mot stammen eller dras in i ramen.

Den hydrauliska kretsen för ansättning av mätjul är försedd med en ackumulator. Ackumulatorns uppgift är att dämpa tryckstötter och säkerställa mätjulets anliggning mot stammen.

1. Mätjulsarm
2. Mätjul
3. Hydraulcylinder
4. Ackumulator

Det finns olika varianter av mätjulsbanor för olika förhållanden. Kontakta återförsäljaren för mer information.



2095666

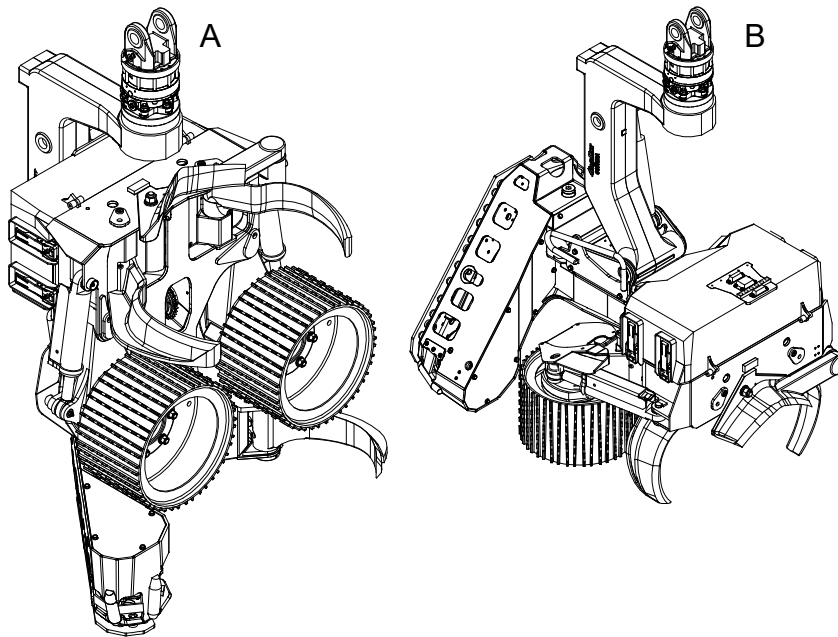
Fällänk

Fällänkens uppgift är att tilta aggregatet.

Fällänken styrs av en hydraulcylinder som i sin tur styrs av en ventil.

Fällänkens rörelse begränsas mekaniskt mot aggregatets ram och skyddshuv. Ramen och skyddshuven är försedda med anslagsbuffertar för att minska belastningen på fällänken, ramen och skyddshuven.

Med hjälp av fällänken kan aggregatet tilta ner, tilta upp eller svänga fritt, "flytläge".

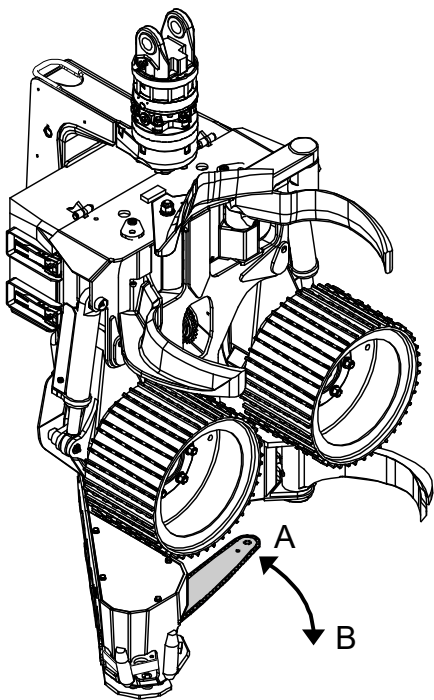


900384

- A Upptiltat
- B Nedtiltat

Sågenhet

Sågenhetens uppgift är att såga av stammen så att trädet kan fällas och kapas upp i önskade längder.



Sågenheten är utrustad med en sågkedja som är monterad på ett sågsvärd.

Sågsvärdet kan dras in i ramen eller köras ut mot stammen. När sågsvärdet är inne i ramen benämns sågsvärdet vara "hemma". I övriga fall benämns sågsvärdet vara "ute".

Sågsvärdets rörelseriktning vid:

- A Hemrörelse
- B Utrörelse

Sågsvärdet är monterat på ett svärdfäste som i sin tur är monterat på en lagringsenhet. Lagringsenheten möjliggör att svärdet kan röras ut och hem. Sågsvärdets rörelse styrs av en hydraulcylinder, "svärdmatningscylinder". Sågsvärdets rörelse begränsas mekaniskt i varje ändläge.

Sågkedjan drivs av en hydraulmotor, "sågmotor", via ett sågkedjehjul. Sågenheten är utrustad med en sågkedjefångare som ska förhindra att sågkedjan flyger iväg om den lossnar från sågsvärdet.

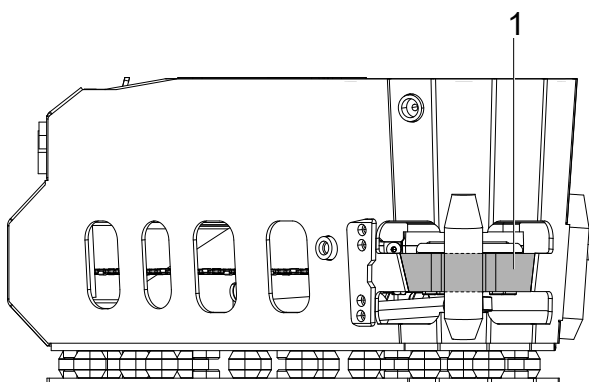
Två givare känner sågsvärdets läge. En givare känner om sågsvärdet är hemma, "hemmalägesgivare". Den andra givaren känner sågsvärdets rörelse, "kapkontrollgivare".

Aggregatets styrsystem kan använda signalen från hemmalägesgivaren för att förhindra aktivering av matning framåt när sågsvärdet är ute.

Aggregatets styrsystem kan använda signalen från kapkontrollgivaren för att anpassa sågsvärdets utrörelse mot stamdiametern.

Aggregatet är utrustat med kedjeskottsskydd som har till uppgift att förhindra att kedjeskott inträffar då sågkedjan går av. Kedjeskottsskyddet är integrerat i aggregatets ram.

1. Kedjeskottsskydd



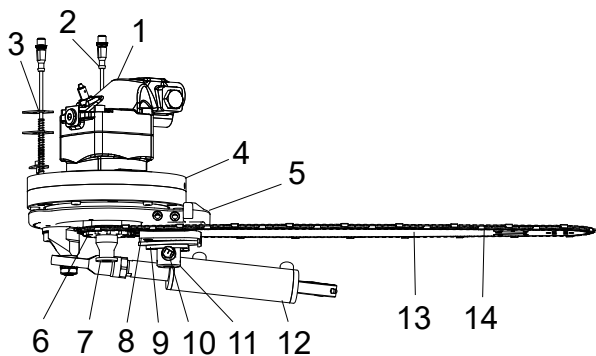
Såg 98XL

Sågmotorns varvtal styrs av en ventil. Sågmotorn kan endast driva sågkedjan åt ett håll. Sågmotorvarvtalet ställs in i aggregatets styrsystem.

Svärdmatningscyklern styrs av en ventil.

Den mekaniska begränsningen av sågsvärdets utrörelse utgörs av ramen. Den mekaniska begränsningen av sågsvärdets hemrörelse utgörs av svärdmatningscyklern. Svärdmatningscyklern används även för att justera sågsvärdets hemmaläge.

Såg 98XL har en manuell kedjesträckningsanordning bestående av tryckbricka, tapp, låsaxel och excenter.



3828257

1. Sågmotor
2. Kapkontrollgivare
3. Hemmalägesgivare
4. Lagringsenhet
5. Svärdfäste
6. Sågkedjehjul
7. Sågkedjefångare
8. Tryckbricka
9. Excenter
10. Låsaxel
11. Tapp
12. Svärdmatningscylinder
13. Sågsvärd
14. Sågkedja

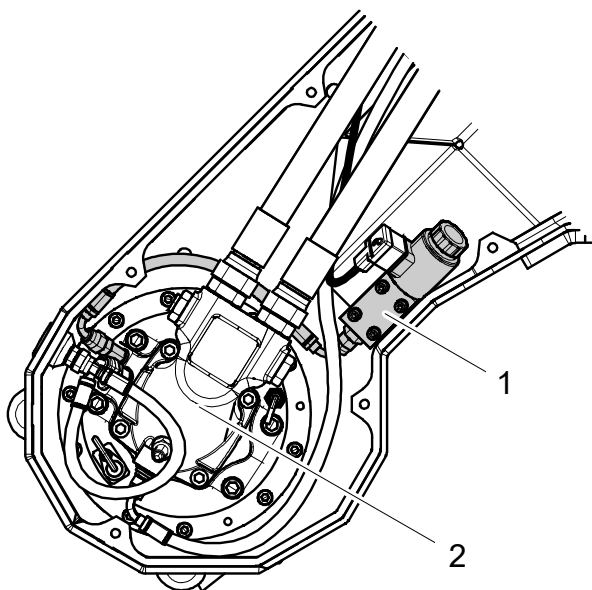
Sågkedjesmörjning, Easy Greasy

Easy Greasy är en direktverkande elektrisk kolvpump för oljebaserad kedjesmörjning. Pumpen är monterad på oljetanken som är integrerad i ramen.

Oljetanken har två silar för grov filtrering av sågkedjeoljan. En sil är monterad i oljetanken under påfyllningsloppet. Den andra silen är monterad i oljetanken vid inloppet till pumpen.

Pumpen har ett fast displacement. Genom att variera slagfrekvensen (antal slag per sekund) kan flödet varieras. Flödet ställs in i aggregatets styrsystem.

1. Smörjpump Easy Greasy
2. Sågmotor



900498

Rotator

Rotatorn är monterad på fällänken och används för att positionera aggregatet. Rotatorn kan rotera aggregatet åt höger, åt vänster eller hålla aggregatet i ett visst läge.

Rotatorn styrs antingen av en ventil på aggregatet eller från basmaskinen.

Extrautrustning

Färgmärkningsutrustning

Färgmärkningsutrustningen används för att färgmärka virkessortiment och stöder två olika färger.

Färgmärkningsutrustningens huvudkomponenter är en färgpump, två färgtankar och två färgmunstycken. Färgtankarna är monterade på fällänken och färgpumpen är monterad på ramen.

Färgtankarna är försedda med lock som i sin tur är försedda med backventiler. Backventilerna förhindrar att undertryck skapas i tankarna genom att släppa in luft i tankarna allteftersom färgen förbrukas. Backventilerna förhindrar även att färg rinner ut.

Färgpumpen är en elektrohydraulisk kolvpump med två kolvar, en för varje färg. Varje kolv har dubbla tätningar och färgpumpen har en läckkanal mellan varje tätningsspar. På så sätt uppstår ett externt läckage om någon av tätningarna havererar.

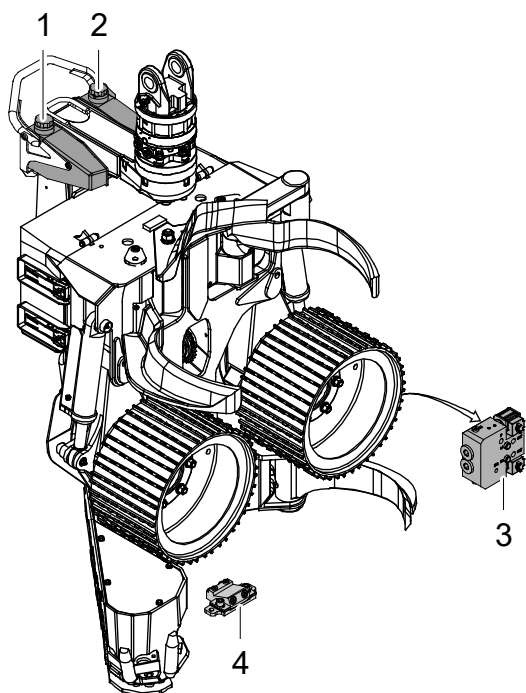
Färgmunstyckena sitter monterade i ett färgblock som i sin tur är monterat i ramen.

Vid färgmärkning studsar färgen på undersidan av sågsvärdet över på stocken som kapas.

1. Höger färgtank
2. Vänster färgtank
3. Färgpump
4. Färgblock

Rotsökning (Find End)

Rotsökningssystemets huvudkomponent är en lasergivare som monteras i ramen vid sågenheten. Laserstrålen känner av stammen. Aggregatets styrsystem kan använda signalen från lasergivaren för att hitta stammens ände, så att längden på stammen kan mätas, utan att stammen måste kapas för att nollställa längdmätningen.



900566

Snöskydd

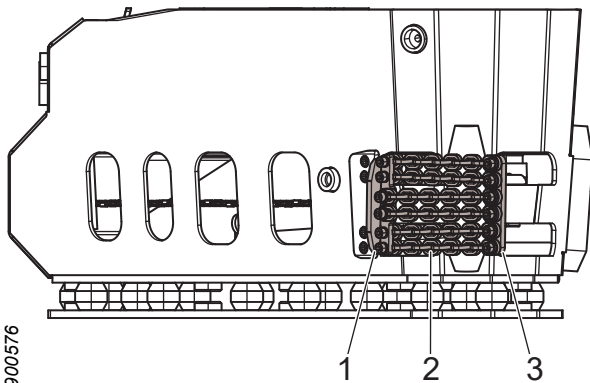
Snöskyddet är en gummitatta som monteras mellan fällänken och skyddshuven. Snöskyddet förhindrar att snö och skräp packas mellan skyddshuven och fällänken.

Spånskydd

Spånskyddet monteras på ramen vid sågenheten. Spånskyddets huvudkomponenter är en inre ribba, ett antal kedjor och en yttre ribba.

Spånskyddets funktion är att minimera spånsprut vid kap.

1. Inre ribba
2. Kedjor
3. Yttre ribba



Stubbehandling

Stubbehandlingsutrustningen sprayar ett bekämpningsmedel på stubben för att skydda stubben mot rotröta.

Stubbehandlingsutrustningens huvudkomponenter såsom tank och pump monteras på basmaskinen.

Bekämpningsmedlet leds via slangar från basmaskinen till sågenheten och sprayas på stubben via sågsvärdet. Sågsvärdet måste vara anpassat för stubbehandling.

Hantering

Transport av löst aggregat



Fara!

Klämrisk! Gå aldrig under eller nära hängande last. Säkerställ att all lyftutrustning som används är i gott skick, anpassad för ändamålet och dimensionerad för aggregatets vikt.

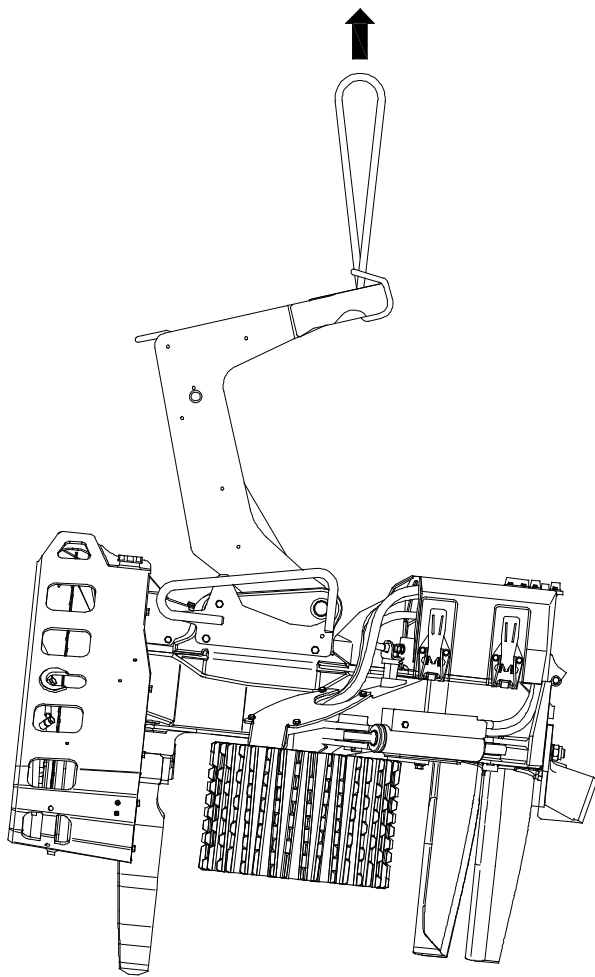


Försiktighet!

Risk för skärskador! Demontera sågkedjor och förse kvistknivarna med eggskydd vid hantering av aggregatet.

Viktigt!

Aggregatets inkommande hydraulanslutningar får inte vara pluggade vid lyft av aggregatet. Anslut hydraulslangar till hydraulanslutningarna och led ner slangarna i uppsamlingskärl.



Vid transport av löst aggregat ska aggregatet placeras plant på lastpall. Kvistknivar och hjularmar ska vara stängda. Träklossar ska skruvas fast i pallen så att samtliga kvistknivar och matarhjul får stöd. Aggregatets vikt ska vara jämnt fördelad mellan kvistknivarna och matarhjulen.

Fällänken ska spännas fast mot något av dess ändlägen. Aggregatet ska spännas fast mot lastpallen.

Lyft aggregatet i fällänken enligt bild. Lyft aldrig i andra delar av aggregatet.

Aggregatets vikt framgår i "Tekniska data".

Transport av aggregat monterat på basmaskin

Transportera aggregatet enligt säkerhetsföreskrifterna för transport i basmaskinens bruksanvisning.

Förvaring

Innan förvaring

Om aggregatet ska förvaras utan att användas ska följande åtgärder vidtas:

1. Rengör aggregatet.
2. Smörj aggregatet med fett vid samtliga smörjpunkter enligt underhållsschemat.
3. Fyll oljetanken med sågkedjeolja.

4. Se underhållsavsnittet för respektive extrautrustning för eventuella instruktioner vid långa uppehåll.
5. Kör samtliga cylinderfunktioner på aggregatet mellan sina ändlägen några gånger så att en oljefilm bildas på kolvstängerna.
6. Kör matarhjulsmotorerna en minut åt vardera håll för att säkerställa att de oljefylls.
7. Montera eggskydd på kvistknivarna.
8. Demontera sågkedjan.
9. Om aggregatet har automatisk sågkedjesträckningsenhet ska sågsvärdet skjutas till sitt innersta läge och låsas där med buntband eller liknande.
10. Placera aggregatet på lastpall enligt instruktion för "Transport av löst aggregat".
11. Plugga aggregatets inkommande hydraulanslutningar så att aggregatet förblir oljefyllt. Om oljan tillåts rinna ut kan hydrauliska komponenter rosta invändigt och förstöras.

Under förvaring

Viktigt!

Aggregatet får förvaras i max 6 månader. Därefter måste aggregatet användas några timmar.

Förvara aggregatet under tak i ett utrymme som håller jämn temperatur för att undvika korrosion av aggregatet och dess elektroniska komponenter.

Kontrollera med jämna mellanrum under förvaringen att inga läckage förekommer. Vid behov ska en tunn film hydraulolja strykas på de kolvstänger som inte är indragna i cylindrarna.

Efter förvaring

Innan aggregatet tas i drift efter förvaring ska följande åtgärder vidtas:

1. Kontrollera att alla elektriska kontaktdon, med tillhörande stift, är fria från korrosion.

2. Smörj aggregatet med fett vid samtliga smörjpunkter enligt underhållsschemat.
3. Se underhållsavsnittet för respektive extrautrustning för eventuella instruktioner vid långa uppehåll.
4. Kontrollera att sågkedjesmörjningen fungerar enligt instruktion för kontroll av sågkedjesmörjningen.
5. Montera en sågkedja.
6. Demontera kvistknivarnas eggskydd.

Skrotning och återvinning



Varning!

Aggregatets ackumulatörer är trycksatta med gas, som kan frigöras explosionsartat vid yttre åverkan.

Kontakta lokala myndigheter om hur aggregatet ska skrotas och återvinnas på bästa sätt.

Inför skrotning och återvinning bör följande utföras:

- Tvätta rent aggregatet.
- Dränera aggregatets system för hydraulolja och sågkedjeolja i kärl avsedda för detta.
- I de fall aggregatet är utrustat med färgmärkning och stubbehandling. Dränera systemen för färgmärkning och stubbehandling på vätska i kärl avsedda för detta.
- Demontera och sortera aggregatets elektroniska komponenter.
- Demontera och sortera aggregatets gummidetaljer.
- Sortera aggregatets återstående delar som metallskrot.

Handhavande

Viktigt!

Det är förbjudet att använda aggregatet som stöd för att avlasta basmaskinens vikt. Till exempel genom att trycka aggregatet mot marken för att hjälpa basmaskinen att vända.

Uppstart av aggregat

Viktigt!

Använd inte aggregatet om omgivningstemperaturen understiger lägsta tillåtna temperatur, se "Tekniska data".

Gör följande innan arbetspassets början:

1. Gör rent aggregatet från snö, is och skräp.
2. Varmkör hydrauloljan enligt instruktion i basmaskinens bruksanvisning. Hydrauloljan ska minst uppnå den lägsta tillåtna arbetstemperaturen, se "Tekniska data".

Viktigt!

Använd inte matarhjulsmotorerna eller sågmotorn för att varmköra hydrauloljan då det kan skada motorerna.

3. Om sågenheten har manuell kedjesträckningsenhet: sträck sågkedjan enligt instruktion för sågenheten.
4. Kör aggregatets hydrauliska funktioner några gånger så att aggregatet förses med varm hydraulolja.

Viktigt!

Låt aggregatet arbeta med begränsat tryck och flöde när aggregatets hydrauliska funktioner körs för att förse aggregatet med varm hydraulolja.

5. Kontrollera att sågkedjesmörjningen fungerar enligt instruktion för kontroll av sågkedjesmörjningen.

Avverkningsarbete

**Fara!**

Aggregatet måste vara helt stängt runt stammen innan fällning av trädet. Om aggregatet rör sig under sågning finns risk för kedjeskott.

**Fara!**

Lämna aldrig ett nästan genomsågat träd utan åtgärd.

**Fara!**

Beakta fällriktningen! Aggregatet kan inte tvinga trädet att falla åt ett visst håll. När trädet är avsågat och börjat falla är det i princip omöjligt att ändra fällriktning.

**Fara!**

Risk för personskada. Mata aldrig stammen mot hytten.

Viktigt!

Kör aggregatet med mjuka rörelser för att minimera slitaget på aggregatet och basmaskinen.

Avverkningsarbetet med aggregatet kan delas in i delmomenten planering, fällning, upparbetning och sortering.

Planering

Planera avverkningsarbetet innan det påbörjas. Positionera basmaskinen med hänsyn till:

- avstånd till de träd som ska upparbetas.
- uppläggningsplats.
- fällriktning.
- att basmaskinen står stadigt.

Fällning

Välj fällriktning så att trädet fälls säkert i önskad riktning. Ta hänsyn till:

- vindriktning och vindstyrka.
- trädets och terrängens lutning.
- närstående träd och andra hinder.

Ansätt aggregatet på motsatt sida som trädet ska fällas åt. Grip trädet så lågt som möjligt, men var säker på att sågsvärdet kan kapa hela stammen. Eventuellt kan ett dubbelkap göras. I de fall kapkontrollgivaren hindrar sågsvärdet från att kapa hela stammen kan ett manuellt kap göras.

Viktigt!

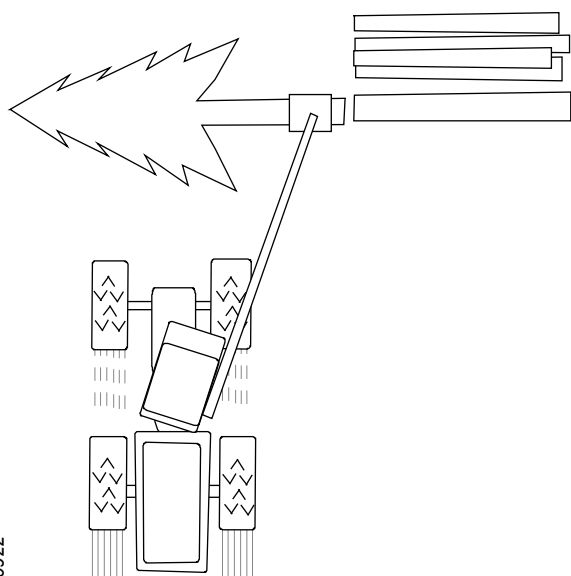
Vrid inte aggregatet med rotatorn efter att trädet är avsågat och har börjat falla, detta kan skada rotatorn.

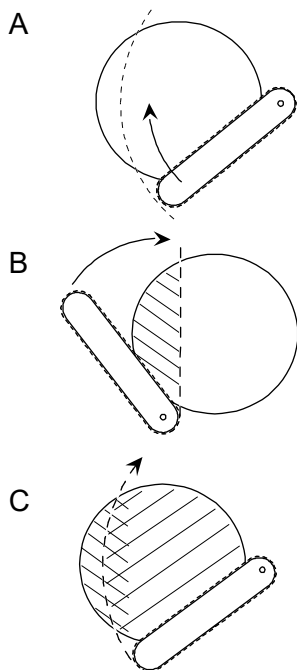
Viktigt!

Under inga omständigheter får aggregatet backas ner mot roten. Detta kan skada infästningen för knivar och matarhjul och gör då aggregatet obrukbart.

Pressa aggregatet lätt mot trädet i fällriktningen. Detta underlättar fällningen och minskar risken för att sågsvärdet fastnar. Om aggregatet pressas för hårt mot trädet kan fällsprickor uppstå i virket.

Bryt inte omkull ett halvsågat träd utan såga igenom hela trädet, för att minimera risken för fällsprickor.





Dubbelkap

Dubbelkap är en teknik som används vid fällning av grova träd där sågsvärdet inte når att kapa igenom stammen med ett kap (figur A). Då kan två kap göras från två olika håll för att nå igenom stammen.

Gör först ett kappår med aggregatet vridet 90° medurs (figur B) i förhållande till det tänkta fällkapet.

Inför det andra kapet vrids aggregatet till positionen för fällkapet. Efter genomfört kap är trädet genomsågat (figur C). Trädet faller även fast båda kappåren inte möts exakt.

900935

Upparbetning och sortering

Upparbetning innebär att träd kvistas och kapas i lämpliga längder. En väl planerad och utförd upparbetning maximerar virkesvärdet, underlättar skotning och minskar markskador.

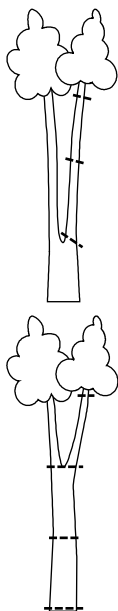
Upparbeta träd så att virket hamnar i högar sorterade efter virkeskvalitet. Sikta med aggregatet ovanför de redan kapade stockarna vid upparbetning. Då kapas stockarna så att stockarnas ändar hamnar i linje med varandra. Detta kallas för att virkeshögarna blir jämndragna. Om möjligt kapa stocken med stöd för att minimera risken för kappsprickor.

Undvik att lägga grenar och kvistar på upparbetat virke. Om marken har låg bärighet är det lämpligt att kvista framför basmaskinen så att riset skyddar marken från körsador och förhindrar att basmaskinen kör fast.

Grova grenar

Om trädet har en eller flera grova grenar som kan försvåra upparbetningen kan trädet kvistas i ett enda moment eller kvistas en bit längre än den tänkta stocklängden. Detta för att ge aggregatet

möjlighet att nå en hög matningshastighet vilket underlättar kvistning av träd med grova grenar. Därefter backar man tillbaka och upparbetar stocken som vanligt.



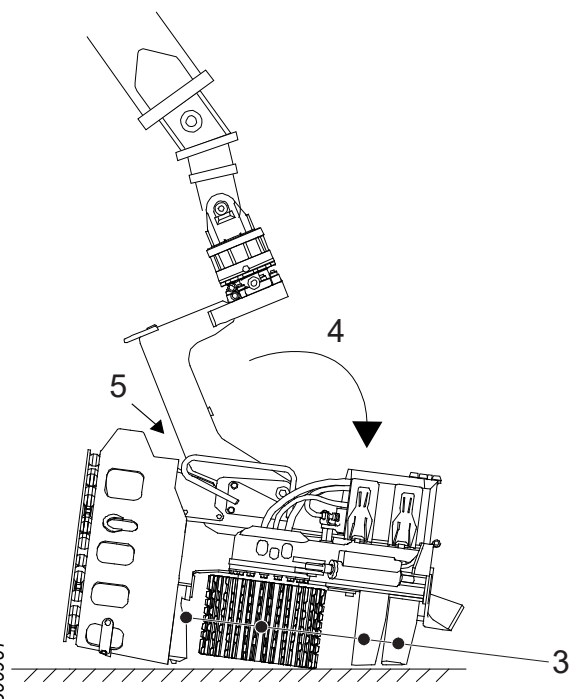
900948

Klykor

Tekniken för att hantera träd med klykor beror på hur trädet ser ut.

Om klykan sitter lågt kapas den ena stamdelen direkt och upparbetas som vanligt. Därefter fälls och upparbetas resten av trädet.

Om klykan sitter högt fälls hela trädet och upparbetas som vanligt fram till klykan. Därefter läggs stammen på marken. Positionera aggregatet hängande över klykan och aktivera sågenheten så att ena eller båda stamdelarna kapas av. Plocka därefter upp och upparbeta stamdelarna som vanligt.



900961

Parkering vid arbetets slut

1. Om sågenheten har manuell sågkedjesträckningsenhet: släpp sågkedjans sträckning enligt kontroll och underhåll för sågenheten.
2. Grov rengör aggregatet enligt "Grovrengöring"
3. Stäng kvistknivarna och öppna matarhjularmarna.
4. Försätt aggregatet i flytläge och sänk ner det på ett fast, plant underlag
5. Vinkla fällänken mot mekaniskt stopp i ramen.
6. Avlasta basmaskinens hydraulik.
7. Stäng av basmaskinen. Ta ur startnyckeln och bryt huvudströmmen.

Beakta säkerhetsföreskrifterna i basmaskinens bruksanvisning angående parkering av basmaskinen.

Oförutsedda driftstopp

**Fara!**

Försök alltid att avhjälpa felet från basmaskinens hytt. Lämna endast hytten som en sista utväg då du försäkrat dig om att inga oförutsägbara maskinrörelser kan inträffa.

**Fara!**

Försök aldrig frigöra stammar som fastnat i aggregatet för hand, t ex genom att lossa hydraulslangar eller manuellt aktivera aggregatets hydraulventiler.

I händelse av haveri, t ex slang- eller kabelbrott, som gör aggregatet obrukbart och där aggregatet fortfarande greppar en stam måste aggregatet frigöras från stammen innan reparationsarbete påbörjas.

Positionera aggregatet så att kvistknivarna går fritt från marken. Försök att aktivera funktionen för att öppna kvistknivarna.

Om kvistknivarna inte öppnas, bryt tryckförsörjningen till aggregatet. Vänta tills kvistknivarna öppnats något med hjälp av det inre läckaget i aggregatets hydraulventiler. Använd därefter basmaskinens kran för att lirka loss aggregatet från stammen.

Ta hjälp av andra maskiner om det behövs.

Kontroll och underhåll

Detta kapitel beskriver kontroller och underhåll av aggregatet som kan utföras av föraren. Allt underhållsarbete på aggregatet som saknar instruktioner i detta kapitel ska utföras av tekniker med erforderlig kunskap.

Vissa arbetsmoment i detta kapitel kräver två personer för att kunna utföras. Säkerställ att det finns möjligheter att tillkalla hjälp om olyckan är framme. Ha alltid mobiltelefon, komradio eller liknande nära till hands när kontroll och underhållsarbete utförs. Säkerställ även att lämpliga fordon och farbara vägar finns om det blir nödvändigt att uppsöka sjukhus.

**Fara!**

Klämrisk! Aggregatet måste parkeras enligt instruktion för att minimera risken för klämskador.

**Varning!**

Risk för brännskador! Låt aggregatet och hydraulolja svalna innan kontroll och underhåll utförs på aggregatet.

**Varning!**

Aggregatets hydraulsystem är försett med ackumulatorer. Tryck kan finnas kvar i systemet en tid efter att tryckförsörjningen brutits.

**Varning!**

Trycksatt vätska kan ha skärande verkan. Leta aldrig efter läckor i aggregatets system genom att känna med händer eller andra kroppsdelar.

**Varning!**

Risk för skärskada! Demontera alltid alla sågkedjor och montera eggskydd på kvistknivar innan kontroll och underhåll av aggregatet påbörjas.

**Varning!**

Risk för ögonskada! Laserstrålning. Titta inte in i strålen. Klass 2 laserprodukt.

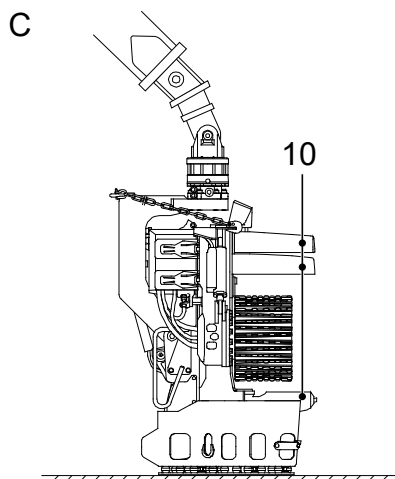
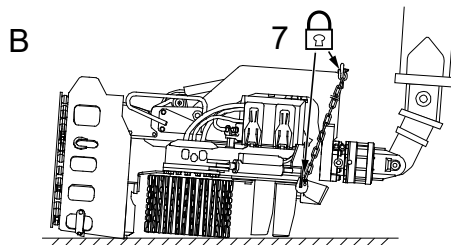
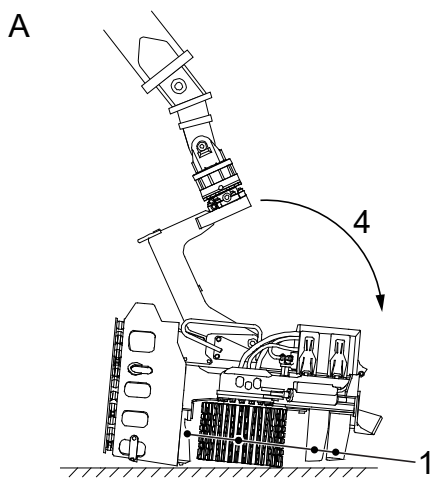


Försiktighet!

Undvik hudkontakt med aggregatets vätskor - de kan vara skadliga. Undvik även inandning av ångor.

Parkering av aggregat inför kontroll och underhåll

Parkering i upptiltat läge

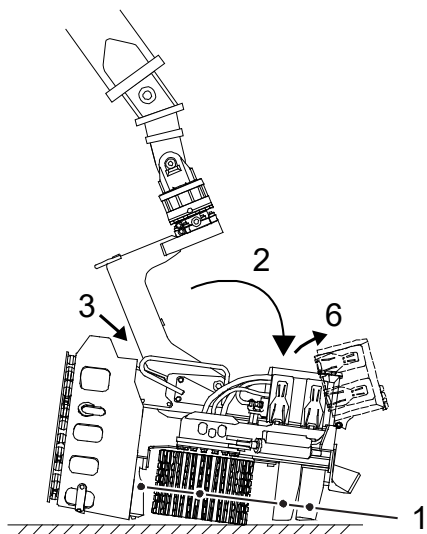


- A
 - 1 Stäng kvistknivarna och öppna matarhjulsarmarna.
 - 2 Försätt aggregatet i flytläge.
 - 3 Placera aggregatet på fast och plant underlag.
 - 4 Kör försiktigt ut kranen så att fällänken placeras mot sitt övre stoppläge.
 - 5 Avlasta basmaskinens hydraulik.
 - 6 Stäng av basmaskinen. Ta ur startnyckeln och bryt huvudströmmen.
- B
 - 7 Lås fällänken mot ramen med hjälp av säkerhetskedjan.
 - 8 Starta maskinen.
- C
 - 9 Res försiktigt upp aggregatet med hjälp av kranen.
 - 10 Öppna kvistknivarna.
 - 11 Placera aggregatet på fast och plant underlag.
 - 12 Avlasta basmaskinens hydraulik.
 - 13 Stäng av basmaskinen. Ta ur startnyckeln och bryt huvudströmmen.
 - 14 Montera eggskydd på kvistknivarna.
 - 15 Demontera alla sågkedjor.

Beakta säkerhetsföreskrifterna i basmaskinens bruksanvisning angående parkering av basmaskinen.

Viktigt!

Om aggregatet är utrustat med flerträdshanteringseenhet: håll ackumuleringsarmarna stängda när kranen körs ut.



901259

Parkering i nedtiltat läge

1. Stäng kvistknivarna och öppna matarhjulssarmarna.
2. Försätt aggregatet i flytläge och parkera aggregatet på fast och plant underlag.
3. Vinkla fällänken bakåt mot mekaniskt stopp.
4. Avlasta basmaskinens hydraulik.
5. Stäng av basmaskinen. Ta ur startnyckeln och bryt huvudströmmen.
6. Öppna skyddshuven på aggregatet och koppla ur elkabeln för funktionen *tilt upp*.
7. Montera eggskydd på den övre kvistkniven.

Beakta säkerhetsföreskrifterna i basmaskinens bruksanvisning angående parkering av basmaskinen.

Grovrengöring

Parkera aggregatet enligt "Parkering i upptiltat läge".

Grovrengör aggregatet enligt nedan:

1. Ta bort grenar och trädrester från aggregatet. Kontrollera att de inte orsakat skada.
2. Gör rent aggregatet från vatten och snö i kall väderlek för att förhindra isbildning.
3. Gör rent mätjulet och runt mätjulsarmen.
4. Gör rent matarhjulen.
5. Gör rent sågenheten.

Kontroll av aggregatet

Parkera aggregatet enligt "Parkering i upptiltat läge", om inte annat anges.

Kontrollera att aggregatet inte har sprickor

För att kontrollera att aggregatet inte har sprickor:

1. Demontera höger och vänster skyddsplåt vid höger och vänster kvistkniv.
2. Kontrollera om det finns sprickor i aggregatets komponenter. Var noggrann med att kontrollera:
 - ramen, speciellt vid samtliga cylinderinfästningar.
 - fällänken.
 - matarhjulsarmarna.
 - kvistknivarna.

Om sprickor påträffas måste de berörda komponenterna lagas innan aggregatet tas i drift. Se avsnitt för "Reparationssvetsning".

3. Återmontera höger och vänster skyddsplåt vid höger och vänster kvistkniv.
4. Kontrollera att alla skydd är hela. Kontrollera att skruvarna som håller skydden är hela och åtdragna. Ersätt skruvar som fallit bort.

Kontroll av anslagsbuffertar

Kontrollera att anslagsbuffertarna vid fällänken, matarhjulsarmarna och mätthjulsarmen inte har skador eller saknas. Ersätt skadade och saknade anslagsbuffertar.

Kontroll av fast eller dämpad skyddsplåt

Parkera aggregatet enligt "Parkering i nedtiltat läge".

Kontroll av dämpad skyddsplåt

Kontrollera att:

- Skyddsplåten är hel. Ersätt skyddsplåten om den är sprucken.
- Skruvar, muttrar och sfäriska brickor är hela och åtdragna med 35 Nm. Ersätt skadade och saknade skruvar, muttrar och sfäriska brickor.
- Gummifjädrarna är hela. Ersätt skadade och saknade gummifjädrar.

Kontroll av fast skyddsplåt

Kontrollera att:

- Skyddsplåten är hel. Ersätt skyddsplåten om den är sprucken.
- Skruvar och sfäriska brickor är hela och åtdragna. Ersätt skadade och saknade skruvar och sfäriska brickor.

Kontroll av elkablage

Parkera aggregatet enligt "Parkering i nedtiltat läge".

Öppna skyddshuven och kontrollera att synligt elkablage är helt och oskadat. Ersätt skadat eller trasigt elkablage.

Viktigt!

Byte av elkablage ska utföras av tekniker med erforderlig kunskap.

Kontroll av slitplåtar

Parkera aggregatet enligt "Parkering i upptiltat läge".

Övre slitplåt

När den övre slitplåten är nedsliten till halva godstjockleken ska den bytas enligt "Reparationssvetsning".

Nedre slitplåt

När den nedre slitplåten är nedsliten till halva godstjockleken ska den bytas enligt "Reparationssvetsning".

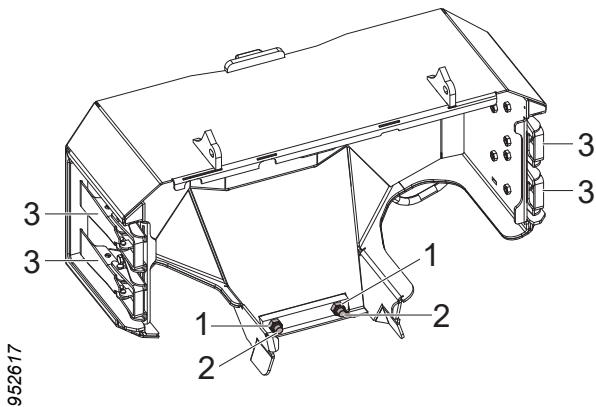
Kontroll och justering av skyddshuv och flaklås



Varning!

Risk för klämskador! Skyddshuven är tung och har skarpa kanter. Hantera den varsamt.

Parkera aggregatet enligt "Parkering i nedtiltat läge".



Kontrollera att skyddshuvens flaklås är hela. Kontrollera att skruvarna som fäster flaklåsen är hela och åtdragna. Ersätt skruvar som fallit bort.

Justera skyddshuvens stoppskruvar och låsmuttrar så att skyddshuvens sitter fast när flaklåsen är låsta och så att inget flaklås sitter löst.

1. Låsmuttrar
2. Stoppskruvar
3. Flaklås

Axlar till fällänk, matarhjulssarmar och kvistknivar

Parkera aggregatet enligt "Parkering i upptillat läge".

Kontroll av Log Max standardaxlar

Kontrollera att axelns låsskruv är hel och åtdragen.

Kontrollera att axelns rotationslåsning är hel. Reparera vid behov enligt "Reparationssvetsning".

Kontroll av Expander

Kontrollera att Expander-axeln är centrerad i sitt läge och att den inte glappar.

Har Expander-axeln demonterats, eller rört sig, ska Expander-axeln behandlas som en ny Expander.

Åtdragning Expander

Dra åt Expander-axeln växel- och stegvis till rekommenderat åtdragningsmoment enligt "Generella åtdragningsmoment för Expander".

Ny Expander

En ny eller demonterad Expander ska dras åt på följande vis:

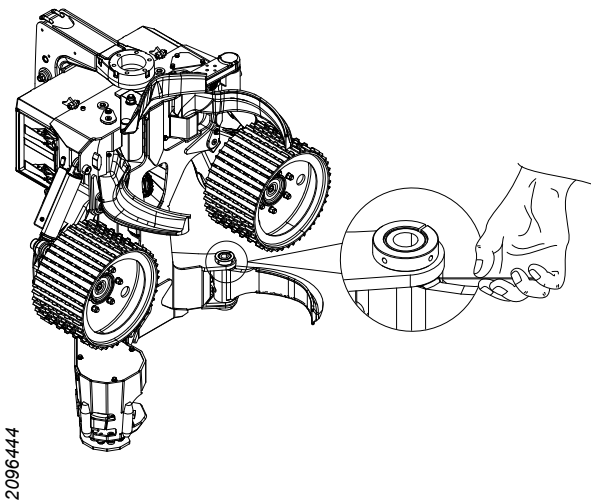
1. Dra åt Expander-axeln enligt "Åtdragning Expander".

2. Kör funktionen mellan sina ändlägen 10 gånger.
3. Dra åt Expander-axeln enligt "Åtdragning Expander".
4. Upprepa åtdragningen efter 8h.
5. Upprepa åtdragningen efter 40h.

Kontroll av axialglapp

För att kontrollera axialglappet mellan en komponent och ramen:

1. Parkera aggregatet enligt "Parkering i upptiltat läge".
2. Demontera skyddsplåtar vid höger och vänster kvistkniv.
3. Använd ett bladmått för att kontrollera glappet mellan komponenten och ramen. Notera glappet på båda sidor om komponenten.
4. Om det totala glappet överstiger 1 mm måste axeln shimsas.



Viktigt!

Shimsning av axlar ska utföras av tekniker med erforderlig kunskap.

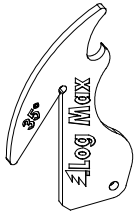
Kvistningsenhet



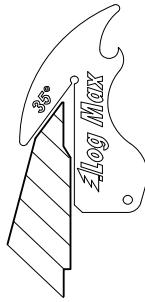
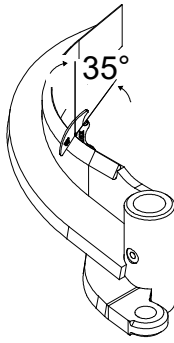
Försiktighet!

Risk för skärskada. Kvistknivarnas egg är vassa.

Parkera aggregatet enligt "Parkering i upptiltat läge".



901449



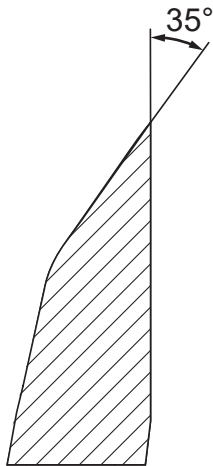
Kvistknivarnas egg

Mindre skador av kvistknivarnas egg åtgärdas med hammare och fil. Större skador åtgärdas med slipskiva för metall på slipmaskin. För att kvistknivarna ska behålla sin hårdhet får de inte utsättas för höga temperaturer under slipning.

För enkel kontroll av korrekt eggvinkel finns en eggmall att tillgå. Eggmallen kan användas till alla kvistknivars egg, förutom för den nedre kvistknivens motfaser.

Viktigt!

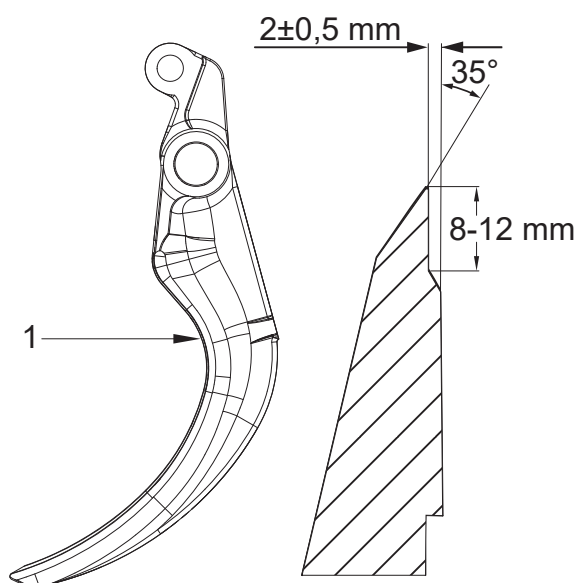
Byte av kvistknivar ska utföras av tekniker med erforderlig kunskap.



906858

Övre kvistkniv

Övre kvistkniv ska slipas enligt eggmall. Om övre kvistkniv får en motfas eller blir sliten på insidan kan den reparationssvetsas enligt "Reparationssvetsning" och därefter slipas på nytt. På den svetsade övre kvistkniven bytes knivskäret enligt "Reparationssvetsning".

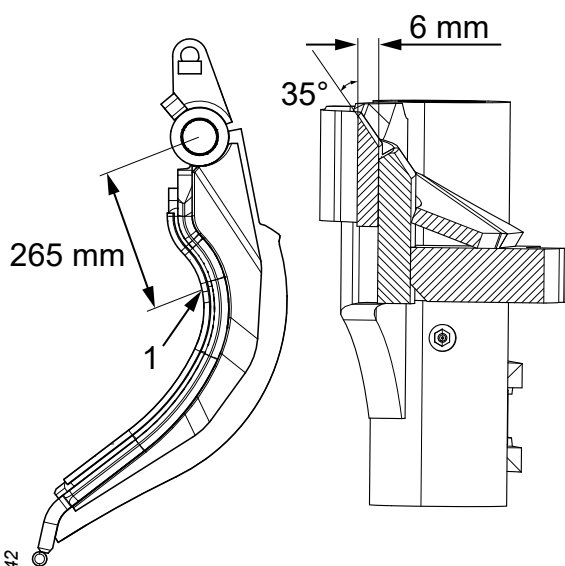


Höger och vänster kvistkniv

Höger och vänster kvistkniv ska slipas enligt eggmall.

När höger och vänster kvistkniv blir tillräckligt slitna ska de ersättas. Slitgränsen är när totalhöjden för höger eller vänster kvistkniv är mindre än 115 mm. Slitgränsen för höger och vänster kvistkniv mäts vid (1).

2096466

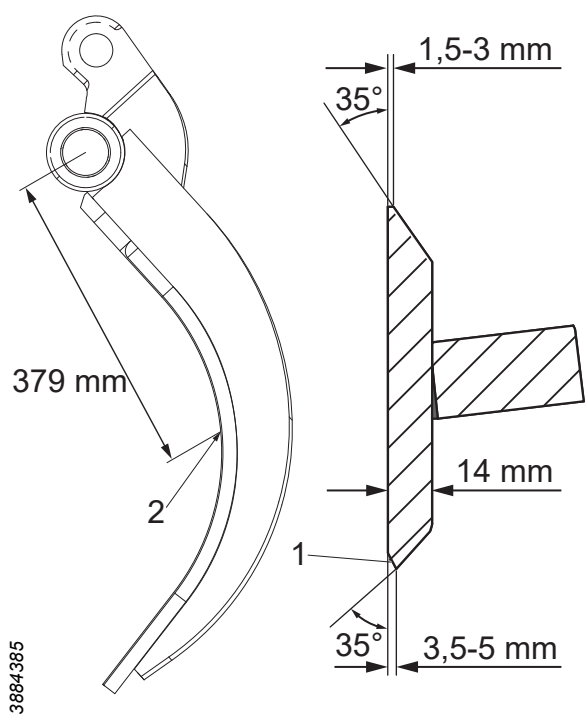


Höger och vänster processorkvistknivar

Höger och vänster kvistkniv ska slipas enligt eggmall.

När knivskären på höger och vänster kvistkniv blir för slitna, eller tjockleken på knivskäret är mindre än 6 mm, ska de bytas enligt "Reparationssvetsning". Slitgränsen för höger och vänster kvistkniv mäts vid (1).

3884342



Nedre kvistkniv

Den nedre kvistknivens övre och nedre egg ska slipas enligt eggmall, men med motfas (1).

När nedre kvistkniven blir tillräckligt sliten ska den ersättas. Slitgränsen är när totalhöjden för nedre kvistkniven är mindre än 108 mm eller knivskärets tjocklek är mindre än 14 mm. Slitgränsen för nedre kvistkniven mäts vid (2).

Fast kvistkniv

Den fasta kvistkniven behöver inte underhållas. Den är integrerad i en slitplåt som ersätts när den är utsliten, se "Kontroll av slitplåtar".

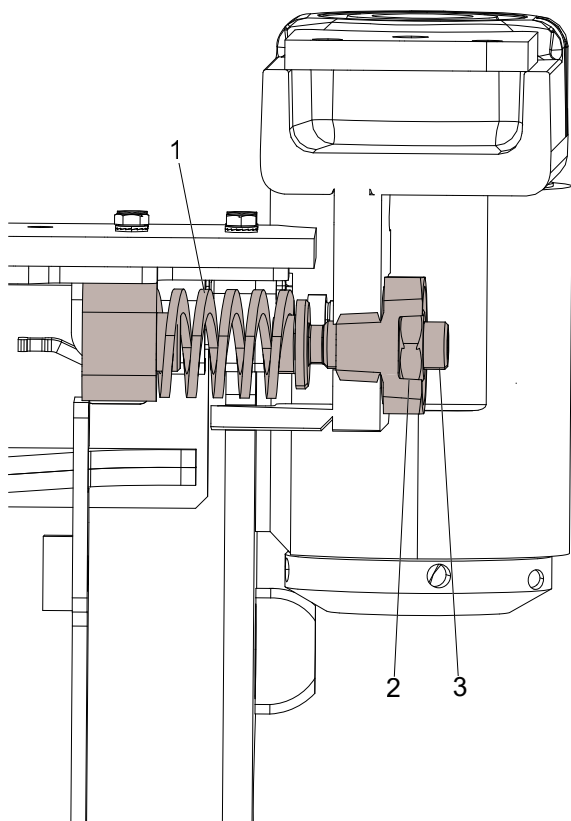
Övre kvistknivens fjäder och dess förspänning

För att kontrollera övre kvistknivens fjäder och dess förspänning, kontrollera först att fjädern (1) är hel. Är fjädern trasig eller sliten, ersätt fjädern enligt "Byte av övre kvistknivens fjäder".

Justera fjäderns förspänning genom att:

1. Lossa låsmuttern (2).
2. Skruva justerskruven (3) medurs för att öka förspänningen.
3. Skruva justerskruven (3) moturs för att minska förspänningen.
4. Dra åt låsmuttern (2).

Vid grundinställning av fjäderförspänningen ska justerskruven (3) sticka ut ca 4 mm från den gängade pluggen.

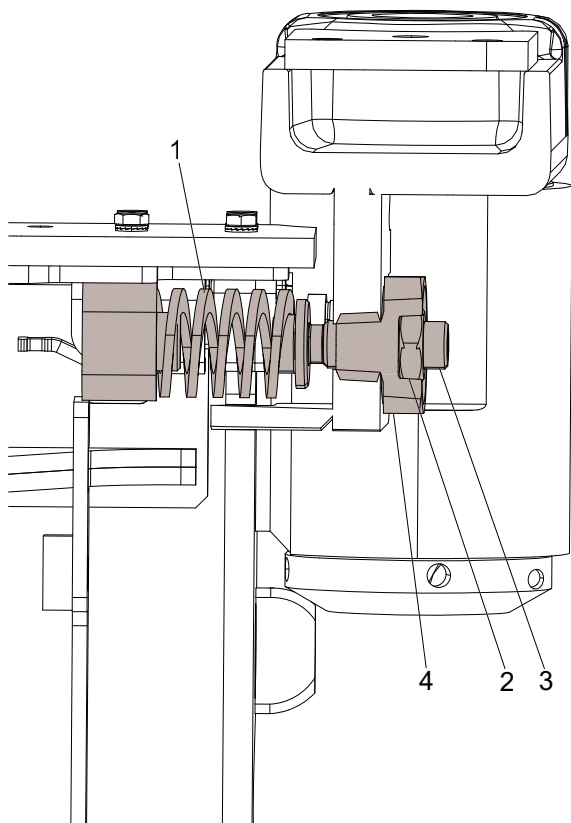


2096980

Byte av övre kvistknivens fjäder

När fjädern till den övre kvistkniven är sliten eller trasig ska den ersättas på följande sätt:

1. Lossa låsmuttern (2).
2. Vrid justerskruven (3) moturs tills den är fullt utskruvad.
3. Lossa den gängade pluggen (4).
4. Dra övre kvistkniven till sitt yttre ändläge.
5. Ersätt den gamla fjädern (1) med en ny fjäder.
6. Skruva tillbaka den gängade pluggen (4).
7. Skruva in justerskruven (3) så att fjädern (1) sitter kvar.
8. Skjut tillbaka övre kvistkniven.
9. Gör en grundinställning av fjäderförspänningen enligt "Övre kvistknivens fjäder och dess förspänning".



2097822

Grundinställning och justering av övre kvistknivsgivare



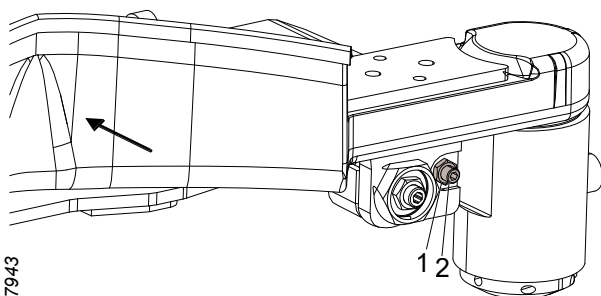
Fara!

Endast tändningen får vara aktiverad när grundinställning av övre kvistkniven utförs. Säkerställ att basmaskinens övriga funktioner inte går att aktivera.

En korrekt inställning av övre kvistknivsgivaren är nödvändigt för att aggregatets kvistnings- och matningsenhet ska fungera bra. Därför är det viktigt att justera övre kvistknivsgivaren efter rådande förhållanden.

Active Friction Control™ (AFC)

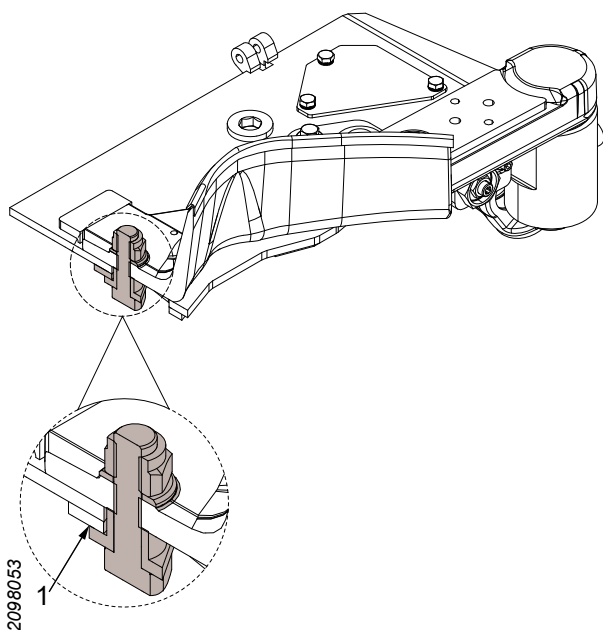
Denna instruktion beskriver hur man gör en mekanisk grundinställning av övre kvistknivsgivaren. En fullgod inställning av AFC-systemet kräver även justering av inställningar i aggregatets styrsystem.



2097943

1. Lossa justerskruvens låsmutter (1).
2. Vrid justerskraven (2) moturs så långt det går.
3. Tryck in och håll kvar den övre kvistkniven mot dess stopplack.
4. Vrid justerskraven (2) medurs tills den får mekanisk kontakt med övre kvistknivsgivaren.
5. Vrid justerskraven (2) moturs 1 varv.
6. Lås justerskraven (2) med låsmuttern (1). Var noga med att inte vrida på justerskraven (2) när låsmuttern (1) dras åt.

Se bruksanvisning för aggregatets styrsystem för vidare instruktioner angående justering av AFC-systemet.



Kontroll och justering av övre kvistknivens skruv och mutter i spår

Kontrollera att skruv och mutter är hela och att övre kvistkniven ligger emot ramen. För att övre kvistkniven ska kunna röra sig krävs ett spel (1) på 0,3-0,7mm. Spelet (1) kontrolleras med bladmått.

Justera spelet (1) med shims.

Viktigt!

Blir spelet för stort kan övre kvistkniven och ramen skadas.

Matningsenhet

Parkera aggregatet enligt "Parkering i upptiltat läge".

Kontroll av matarhjul

Kontrollera skärpan och slitage på matarhjulens ribbor. Slipa eller ersätt matarhjulen vid behov. Ersätt matarhjulen enligt "Byte av matarhjul".

Åtdragning av matarhjulsmuttrar

Dra åt matarhjulsmuttrarna korsvis till rekommenderat åtdragningsmoment:

V12

200 Nm.

MS11

550 Nm.

Om åtdragningen görs med handverktyg måste matarhjulet blockeras så att det inte kan rotera.

Om matarhjulet nyligen monterats måste åtdragningen upprepas efter 1h.

Byte av matarhjul

Demontering av matarhjul

För att demontera ett matarhjul:

1. Lossa matarhjulsmuttrarna $\frac{1}{2}$ -1 varv. Om muttrarna lossas med handverktyg måste matarhjulet blockeras så att det inte kan rotera.
2. Säkra matarhjulet med lämplig lyftutrustning.
3. Ta bort matarhjulsmuttrarna och matarhjulet.

Montering av matarhjul

För att montera ett matarhjul:

1. Rengör matarhjulets och matarhjulsmotornavets anliggningsytor.
2. Rengör och kontrollera gängor i matarhjulsmuttrar och på matarhjulsmotornavets skruvar. Ersätt trasiga muttrar och skruvar.

Viktigt!

Byte av skruvar i matarhjulsmotornavet ska utföras av tekniker med erforderlig kunskap.

3. Lyft matarhjulet på plats med lämplig lyftutrustning.

Viktigt!

Smörj matarhjulsmotornavets skruvar innan montering av matarhjulsmuttrar.

4. Säkra matarhjulet genom att montera matarhjulsmuttrarna och dra åt dem lätt.
5. Avlägsna lyftutrustningen.
6. Dra åt matarhjulsmuttrarna enligt "Åtdragning av matarhjulsmuttrar".

Kontroll av åtdragning av skruvar till matarhjulsmotorer

För att kontrollera att skruvarna som håller matarhjulsmotorerna är åtdragna:

1. Demontera matarhjulen enligt "Demontering av matarhjul".
2. Dra åt skruvarna som håller matarhjulsmotorerna korsvis till rekommenderat generellt åtdragningsmoment för anoljade stålskruvförband med Nord-Lock brickor, se "Tekniska data".
3. Montera matarhjulen enligt "Montering av matarhjul".

Diametermätning

Kontrollera diametermätningens givare genom att öppna och stänga matarhjulsmotorerna fem gånger. Givarens värde i styrsystemet får inte skilja mer än max 5 pulser i repetitionerna för öppet eller stängt läge. Skiljer det mer än 5 pulser är diametermätningen defekt och ska felsökas av tekniker med erforderlig kunskap.

Se styrsystemets bruksanvisning för mer information.

Viktigt!

Byte av givare ska utföras av tekniker med erforderlig kunskap.

Fyrpunktsmätning

Kontrollera nedre kvistknivens givare genom att öppna och stänga nedre kvistkniven fem gånger. Givarens värde får inte skilja mer än 5 pulser i repetitionerna för öppet eller stängt läge. Skiljer det mer än 5 pulser är nedre kvistknivens givare defekt och ska felsökas av tekniker med erforderlig kunskap.

Se styrsystemets bruksanvisning för mer information.

Viktigt!

Byte av givare ska utföras av tekniker med erforderlig kunskap.

Längdmätningens enhet



Försiktighet!

Mäthjulet är vasst. Använd lämplig skyddsutrustning vid arbete med eller i närheten av mäthjulet.



Varning!

Risk för klämskada. Arbete med längdmätningens enheten sker i trånga utrymmen och med rörliga delar.

Viktigt!

Byte av givare ska utföras av tekniker med erforderlig kunskap.

Parkera aggregatet enligt "Parkering i upptillat läge".

Kontroll av längdmätningens enhet

Längdmätningens enhetens mekaniska delar kontrolleras genom att:

1. Tryck på och håll inne knappen för *längdmätningshjul ut* och stäng av basmaskinen.
2. Dra ut mäthjulsarmen.
3. Kontrollera slitaget på mäthjulsbanorna. Byt vid behov enligt "Byte av mäthjulsbanor".
4. Kontrollera mäthjulets rullmotstånd genom att vrida på mäthjulet för hand. Mäthjulet ska rulla med ett jämnt rullmotstånd. Om rullmotståndet är ojämnt eller om mäthjulet rullar för lätt måste mäthjulets lager renoveras.
5. Känn efter glapp i:

- mätjhulets lager.
- mätjularmens axel.
- mätjularmens medbringare.

Om det finns glapp måste berörd komponent bytas ut.

Viktigt!

Renovering av mätjhulets lager eller byte av komponenter i längdmätningseenheten, annat än mätjulsbanor, ska utföras av tekniker med erforderlig kunskap.

Byte av mätjulsbanor

För att byta mätjulsbanor:

1. Tryck på och håll inne knappen för *längdmätningshjul ut* och stäng av basmaskinen.
2. Dra ut mätjulsarmen.
3. Ta bort skruvarna som håller mätjulsbanorna mot mätjularmens nav och ta bort mätjulsbanorna.
4. Montera nya mätjulsbanor med nya skruvar och brickor.
5. Provkör aggregatet och kontrollera att mätjhulet går fritt från:
 - ramen.
 - matarhjulen när matarhjulsarmarna är stängda.

Sågenhet



Fara!

Risken för kedjeskott ökar om sågenhetens komponenter är slitna. Kontrollera därför regelbundet att sågkedjan, sågsvärdet, sågkedjehjulet och kedjeskottsskyddet är i gott skick.

**Fara!**

Kassera alltid den trasiga sågkedjan efter sågkedjebrott.

**Fara!**

Om sågkedjefångaren eller skruven som fäster den mot sågmotoraxeln havererar kan sågkedjehjulet slungas iväg med hög hastighet.

**Varning!**

Använd alltid lämplig skyddsutrustning vid hantering av sågkedja, sågsvärd och sågkedjehjul.

Viktigt!

Risk för sågmotorhaveri. Kör aldrig sågmotorn obelastad längre än totalt 3 sekunder per varje hel minut.

Viktigt!

Byte av givare ska utföras av tekniker med erforderlig kunskap.

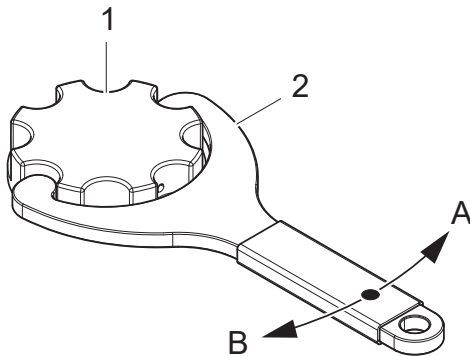
Parkera aggregatet enligt "Parkering i upptillat läge", om inte annat anges.

Kontroll av kedjescottsskydd

Kontrollera att kedjescottsskyddet inte är skadat. Om kedjescottsskyddet har skador som är djupare än 2 mm ska kedjescottsskyddet bytas.

Viktigt!

Byte av kedjescottsskydd får endast utföras av tekniker med erforderlig kunskap.



952846

Fylla sågkedjeolja

Fyll på sågkedjeolja var 8:e timme eller vid behov.

1. Tanklock
2. Verktyg till tanklock

- A Öppna
B Stäng

Rengör silarna som sitter i oljetanken vid behov.

Kontroll av sågkedjesmörjning

Aktivera smörjpumpen i styrsystemet och kontrollera att det tränger fram sågkedjeolja på sågsvärdet. Tränger det inte fram sågkedjeolja på sågsvärdet krävs felsökning.

Kontroll av sågkedja

Kontrollera sågkedjesträckningen. Se instruktioner för respektive sågenhet.

Kontrollera skärvinklarna, skärpan och eventuella skador på sågkedjan. Byt sågkedjan om skador finns. Rätt skärvinklar och skärpa minskar slitaget på sågsvärd och sågkedja samt motverkar kapsprickor i virket.

Viktigt!

Kontrollera och slipa alltid sågkedjan enligt sågkedjetillverkarens rekommendationer.

Kontroll av sågsvärd

Kontrollera och rengör sågsvärdets sågkedjespår och sågoljekanaler så att dessa inte blir igensatta av spån och trädrester.

Vänd sågsvärdet med jämna mellanrum så sågsvärdet slits jämnt på båda sidor.

Viktigt!

Såga inte längre än cirka 5 sekunder åt gången. Då finns det risk för att sågsvärdet går för varmt och kan bli härdat. Ett härdat sågsvärd blir skört, vilket kan leda till sprickor eller att bitar av sågsvärdet lossnar.

Byt sågsvärdet om:

- sågsvärdet är böjt.
- sågsvärdet har sprickor eller andra skador.
- svärdbommarna börjar få grader och slityorna visar spår efter sågkedjan.
- sågsvärdet har härdat.
- det finns glapp i noshjulet.

För byte av sågsvärd, se instruktioner för respektive sågenhet.

Kontroll av sågkedjehjul och sågkedjefångare

Kontrollera sågkedjehjulets slitage och skador. Byt sågkedjehjulet vid behov.

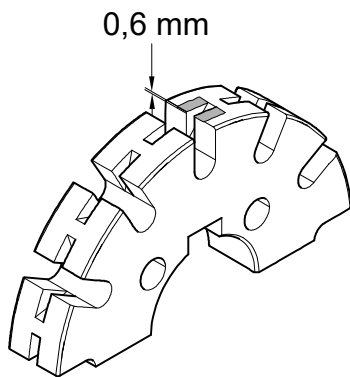
Om sågenheten har sågkedja med:

- 0,404"-delning, ska sågkedjehjulet bytas efter ett maximum av tio förbrukade sågkedjor eller när slitagedjupet på sågkedjehjulets yta uppnår 0,6 mm.

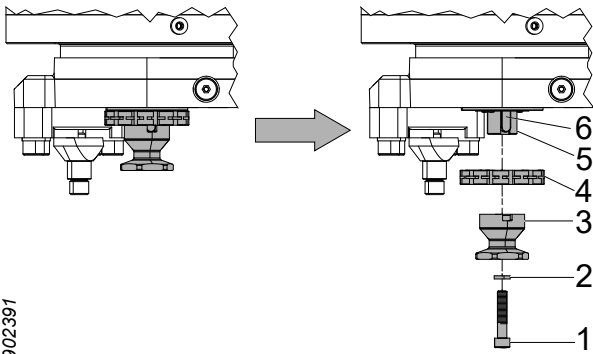
Kontrollera att sågkedjefångaren inte är skadad.

Byt sågkedjefångaren om:

- den är kraftigt nedsliten.
- den har sprickor.
- det gått ur flisor.
- det finns glapp mellan sågkedjefångaren och sågmotoraxeln.



902391



Byta sågkedjehjul och sågkedjefångare

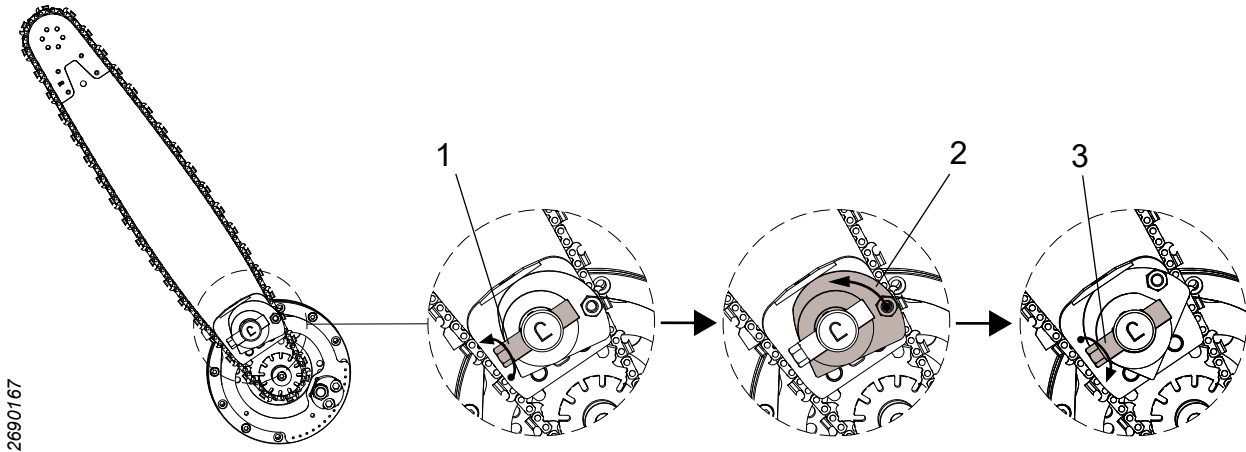
1. Demontera sågkedjan enligt respektive sågenhets instruktion för att byta sågkedja.
2. Demontera skruven (1) och brickan (2) och kassera dem.
3. Demontera sågkedjefångaren (3).
4. Demontera sågkedjehjulet (4).
5. Kontrollera att sågmotoraxeln (5) och axelkilen (6) inte är skadade. Byt axelkilen (6) om det finns glapp mellan sågmotoraxeln (5) och axelkilen (6). Om det finns glapp trots att en ny axelkil (6) monterats måste sågmotoraxeln (5) bytas.
6. Rengör och smörj in sågmotoraxeln (5) med fett eller olja.
7. Montera nytt sågkedjehjul (4). Kontrollera att sågkedjespåret på sågkedjehjulet ligger i linje med sågsvärdets sågkedjespår. Justera sågkedjehjulet med shims vid behov.
8. Montera sågkedjefångaren (3), ny bricka (2) och ny skruv (1).
9. Montera sågkedja enligt respektive sågenhets instruktion för att byta sågkedja.

Viktigt!

Byte av sågmotor eller sågmotoraxel får endast utföras av tekniker med erforderlig kunskap.

Såg 98XL

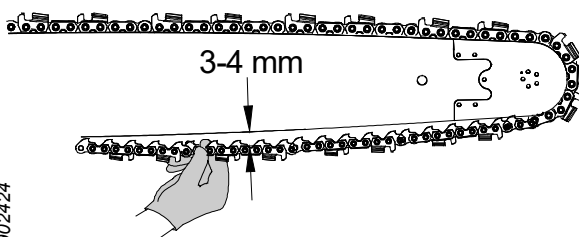
Sträcka sågkedja



1. Lossa förspänningen mot sågsvärdet genom att vrida låsaxeln moturs. Låsaxeln behöver inte vridas längre än att förspänningen släpper.
2. Sträck sågkedjan genom att vrida excentern moturs, så att sågsvärdet trycks ut mot sågkedjan.
3. Spänn fast sågsvärdet genom att vrida låsaxeln medurs.

Viktigt!

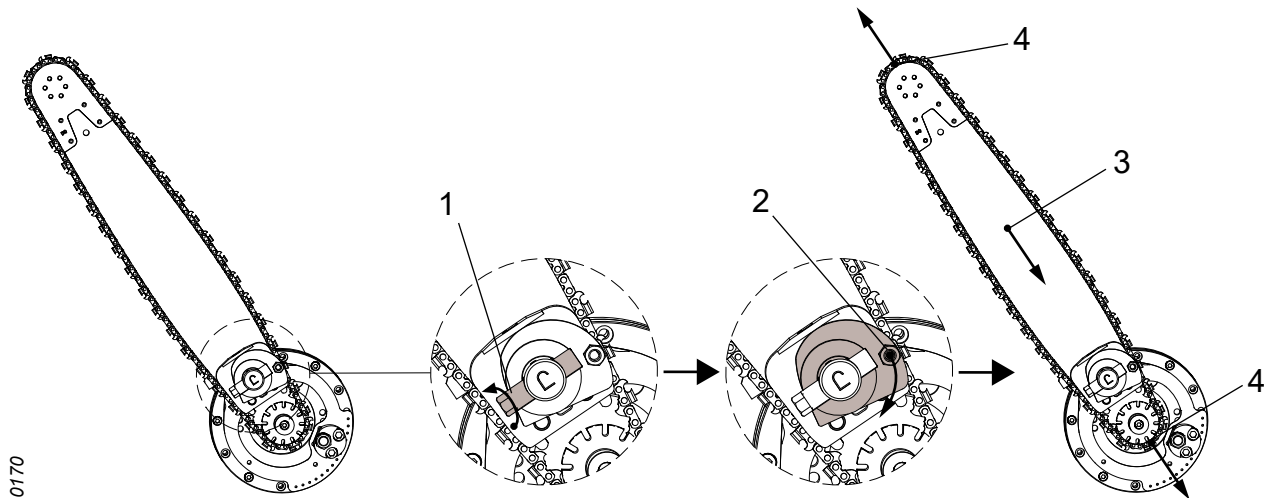
Vid arbetets slut ska sågkedjans sträckning släppas så att sågkedjan kan krympa när den kallnar.



Kontrollera sågkedjesträckningen

Greppa sågkedjan mitt på sågsvärdet med tummen och pekfingeret och dra ut sågkedjan från sågsvärdet. Avståndet som skapas mellan sågkedjan och anläggningsytan på sågsvärdet ska vara 3-4 mm.

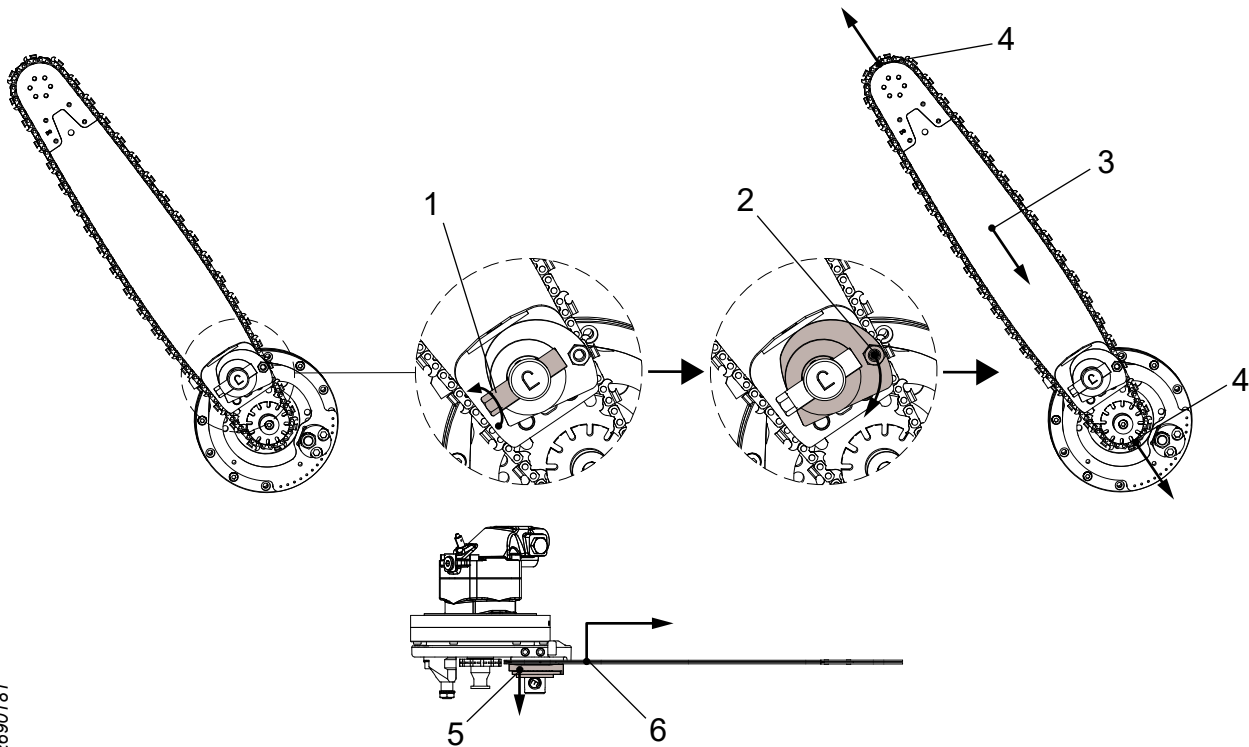
Byta sågkedja



2690170

1. Lossa förspänningen mot sågsvärdet genom att vrida låsaxeln moturs. Låsaxeln behöver inte vridas längre än att förspänningen släpper.
2. Släpp på sågkedjans sträckning genom att vrida excentern medurs.
3. Skjut in sågsvärdet.
4. Lösgör sågkedjan från sågsvärdets noshjul och sågkedjehjulet.
5. Montera ny sågkedja.
6. Sträck sågkedjan enligt "Sträcka sågkedja".

Byta sågsvärd



2690181

1. Lossa förspänningen mot sågsvärdet genom att vrida låsaxeln moturs. Låsaxeln ska vridas så att dess plana yta är vänd mot sågsvärdet.
2. Släpp på sågkedjans sträckning genom att vrida excentern medurs.
3. Skjut in sågsvärdet.
4. Lösgör sågkedjan från sågsvärdets noshjul och sågkedjehjulet.
5. Dra ned tryckbrickan och excentern mot låsaxeln för att kunna frigöra sågsvärdet.
6. Lyft sågsvärdet så att det går fritt från styrpinnarna i tryckplattan och dra ut sågsvärdet.
7. Montera nytt sågsvärd, se till att tryckplattans styrpinnar passas in i motsvarande hål i sågsvärdet.
8. Vrid låsaxeln så att sågsvärdet trycks fast tillräckligt för att sågkedjan ska gå att montera.
9. Montera sågkedjan och sträck sågkedjan enligt "Sträcka sågkedja".

OBS!

Om sågsvärdet har öppna spår för styrpinnarna, behöver förspänningen endast släppas så att tryckbrickan inte längre klämmer fast sågsvärdet.

Hydraulsystem



Varning!

Aggregatets hydraulsystem är försett med ackumulatorer. Tryck kan finnas kvar i systemet en tid efter att tryckförsörjningen brutits.



Varning!

Risk för brännskador! Låt aggregatet och hydraulolja svalna innan kontroll och underhåll utförs på aggregatet.



Försiktighet!

Undvik hudkontakt med aggregatets vätskor - de kan vara skadliga. Undvik även inandning av ångor.

Viktigt!

Risk för maskinskada. Gör rent ordentligt vid arbete med hydraulsystemet. Skräp i hydraulsystemet kan orsaka omfattande skador.

Parkera aggregatet enligt "Parkering i nedtiltat läge", om inte annat anges.

Byte av hydraulslang



Varning!

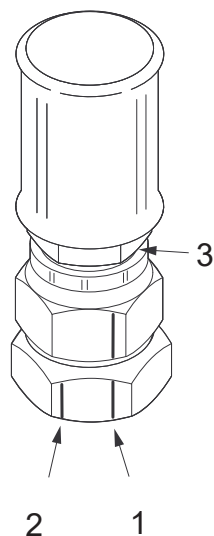
Den nya hydraulslangen måste ha samma eller högre tryckklass vid byte av hydraulslang.

Hydraulslangar som är avsedda att motstå ett tryck på mer än 150 bar får inte installeras med återanvändbara hydraulkopplingar. Hydraulkopplingar som kräver särskild bearbetning, så som press, anses inte vara återanvändbara hydraulkopplingar.

När en hydraulslang är sliten eller har gått sönder ska den bytas enligt:

Hydraulslang med ORFS-kopplingar

1. Starta vakuumpumpen, om basmaskinen är utrustad med sådan.
2. Placera ut uppsamlingskärl under hydraulslangen för att samla upp hydrauloljespill.
3. Gör rent runt hydraulkopplingarna.
4. Lossa försiktigt hydraulslangen som ska bytas.
5. Försäkra dig om att eventuellt tryck försvinner och skruva loss hydraulslangen i båda ändarna.
6. Demontera skyddspluggarna på den nya hydraulslangen.
7. Smörj O-ringar och tätningar med olja före monteringen.
8. Smörj hydraulslangmuttern i bakkant (3), för att minska risken för medrotation av hydraulslangen vid åtdragningen.



902697

9. Kontrollera att hydraulslangen ligger skyddad och att böjningarna har så stor radie som möjligt.
10. Dra åt för hand och med nyckel tills det blir metallkontakt.
11. Markera därefter (med märkpena) på adaptern och hydraulslangmuttern start (1) för åtdragningen. Markera även stopp (2) på adaptern, 30° eller ett halvt nyckelgrepp från start (1).
12. Dra fast hydraulslangen så att startmarkeringen (1) på hydraulslangmuttern hamnar i linje med stoppmarkeringen (2) på adaptern. Kontrollera att hydraulslangen inte vrider sig. Håll emot hydraulslangen för att skydda O-ringen.
13. Torka bort hydrauloljespill.

Hydraulslang med BSP-kopplingar

1. Starta vakuumpumpen, om basmaskinen är utrustad med sådan.
2. Placera ut uppsamlingskärl under hydraulslangen för att samla upp hydrauloljespill.
3. Gör rent runt hydraulkopplingarna.
4. Lossa försiktigt hydraulslangen som ska bytas.
5. Försäkra dig om att eventuellt tryck försvinner och skruva loss hydraulslangen i båda ändarna.
6. Demontera skyddspluggarna på den nya hydraulslangen.
7. Smörj hydraulslangmuttern i bakkant, för att minska risken för medrotation av hydraulslangen vid åtdragningen.
8. Kontrollera att hydraulslangen ligger skyddad och att böjningarna har så stor radie som möjligt.
9. Dra åt för hand och med nyckel tills det blir metallkontakt.
10. Dra fast hydraulslangen med åtdragningsmoment enligt tabellen nedan. Kontrollera att hydraulslangen inte vrider sig.
11. Torka bort hydrauloljespill.

Gänga	Åtdragningsmoment [Nm]
G 1/8	20
G 1/4	25
G 3/8	40
G 1/2	60
G 5/8	70
G 3/4	115
G 1	140
G 1 1/4	200
G 1 1/2	270
G 2	350

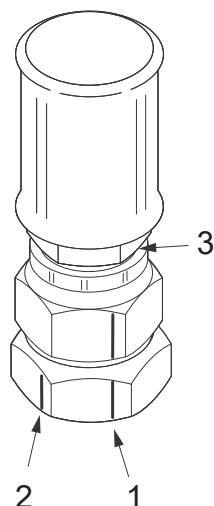
Hydraulslang med Banjo-koppling

1. Starta vakuumpumpen, om basmaskinen är utrustad med sådan.
2. Placera ut uppsamlingskärl under hydraulslangen för att samla upp hydrauloljespill.
3. Gör rent runt hydraulkopplingarna.
4. Lossa försiktigt hydraulslangen som ska bytas.
5. Försäkra dig om att eventuellt tryck försvinner och skruva loss hydraulslangen i båda ändarna.
6. Demontera skyddspluggarna på den nya hydraulslangen.
7. Kontrollera att hydraulslangen ligger skyddad och att böjningarna har så stor radie som möjligt.
8. Byt tätningselement.
9. Dra åt för hand och med nyckel tills det blir metallkontakt.
10. Dra fast hydraulslangen med åtdragningsmoment enligt tabellen nedan. Kontrollera att hydraulslangen inte vrider sig.
11. Torka bort hydrauloljespill.

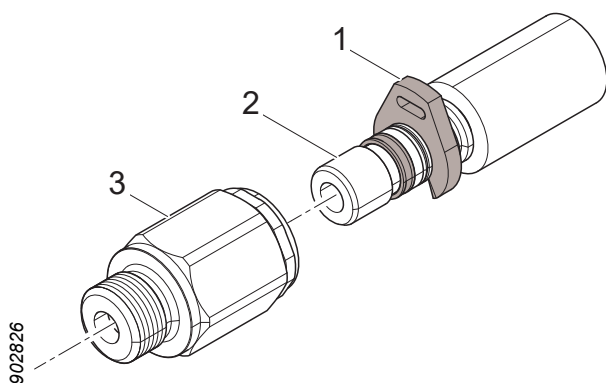
Gänga	Åtdragningsmoment [Nm]
G 1/8	10
G 1/4	20
G 3/8	45
G 1/2	70
G 3/4	130

Hydraulslang med JIC-koppling

1. Starta vakuumpumpen, om basmaskinen är utrustad med sådan.
2. Placera ut uppsamlingskärl under hydraulslangen för att samla upp hydrauloljespill.
3. Gör rent runt hydraulkopplingarna.
4. Lossa försiktigt hydraulslangen som ska bytas.
5. Försäkra dig om att eventuellt tryck försvinner och skruva loss hydraulslangen i båda ändarna.
6. Demontera skyddspluggarna på den nya hydraulslangen.
7. Smörj hydraulslangmuttern i bakkant (3), för att minska risken för medrotation av hydraulslangen vid åtdragningen.
8. Kontrollera att hydraulslangen ligger skyddad och att böjningarna har så stor radie som möjligt.
9. Dra åt för hand och med nyckel tills det blir metallkontakt.
10. Markera därefter (med märkpenna) på adaptern och hydraulslangmuttern start (1) för åtdragningen. Markera även stopp (2) på adaptern, enligt tabellen nedan.
11. Dra fast hydraulslangen så att startmarkeringen (1) på hydraulslangmuttern hamnar i linje med stoppmarkeringen (2) på adaptern. Kontrollera att hydraulslangen inte vrider sig. Håll emot hydraulslangen för att skydda kopplingen.
12. Torka bort hydrauloljespill.



Gänga	Nyckelgrepp	Grader från start
7/16"-20 UNF	2	120°
1/2"-20 UNF	2	120°
9/16"-18 UNF	2	120°
3/4"-16 UNF	2	120°
7/8"-14 UNF	1,5	90°
1 1/16"-12 UN	1	60°
1 5/16"-12 UN	1	60°
1 5/8"-12 UN	1	60°
1 7/8"-12 UN	1	60°
2 1/2"	1	60°



Hydraulslang med WEO-koppling

1. Starta vakuumpumpen, om basmaskinen är utrustad med sådan.
2. Placera ut uppsamlingskäril under hydraulslangen för att samla upp hydrauloljespill.
3. Gör rent runt hydraulkopplingarna.
4. Använd skruvmejsel för att ta bort monteringsstoppet (1) på den defekta hydraulslangen.
5. Tryck in nippeln (2) hela vägen i hydraulkopplingen (3) och dra sedan ut hydraulslangen.
6. Demontera skyddspluggarna på den nya hydraulslangen.
7. Kontrollera att hydraulslangen ligger skyddad och att böjningarna har så stor radie som möjligt.
8. Montera den nya hydraulslangen genom att trycka in nippeln (2) i hydraulkopplingen (3).
9. Torka bort hydrauloljespill.

Kontroll och byte av ackumulatorer



Varning!

Kontroll av ackumulatorer får endast utföras av tekniker med erforderlig kunskap.

För att byta ackumulator:

1. Gör rent runt hydraulslangkopplingen och ackumulatorn.
2. Lossa hydraulslangen till ackumulatorn enligt "Byte av hydraulslang".
3. Skruva loss den defekta ackumulatorn.
4. Skruva fast den nya ackumulatorn.
5. Skruva tillbaka hydraulslangen enligt "Byte av hydraulslang".

Tryckkontroll



Fara!

Kontroll och justering av tryckinställningar kräver att en person vistas inom aggregatets räckvidd när aggregatet är trycksatt.

Därför får detta arbete endast utföras av personer som är väl förtrogna med aggregatets funktion och konstruktion.

Personen som befinner sig i basmaskinens hytt måste vara väl förtrogen med handhavande av både basmaskin och aggregat.



Varning!

Vid till- och fränkoppling av manometer ska aggregatets hydraulsystem vara trycklöst.



Varning!

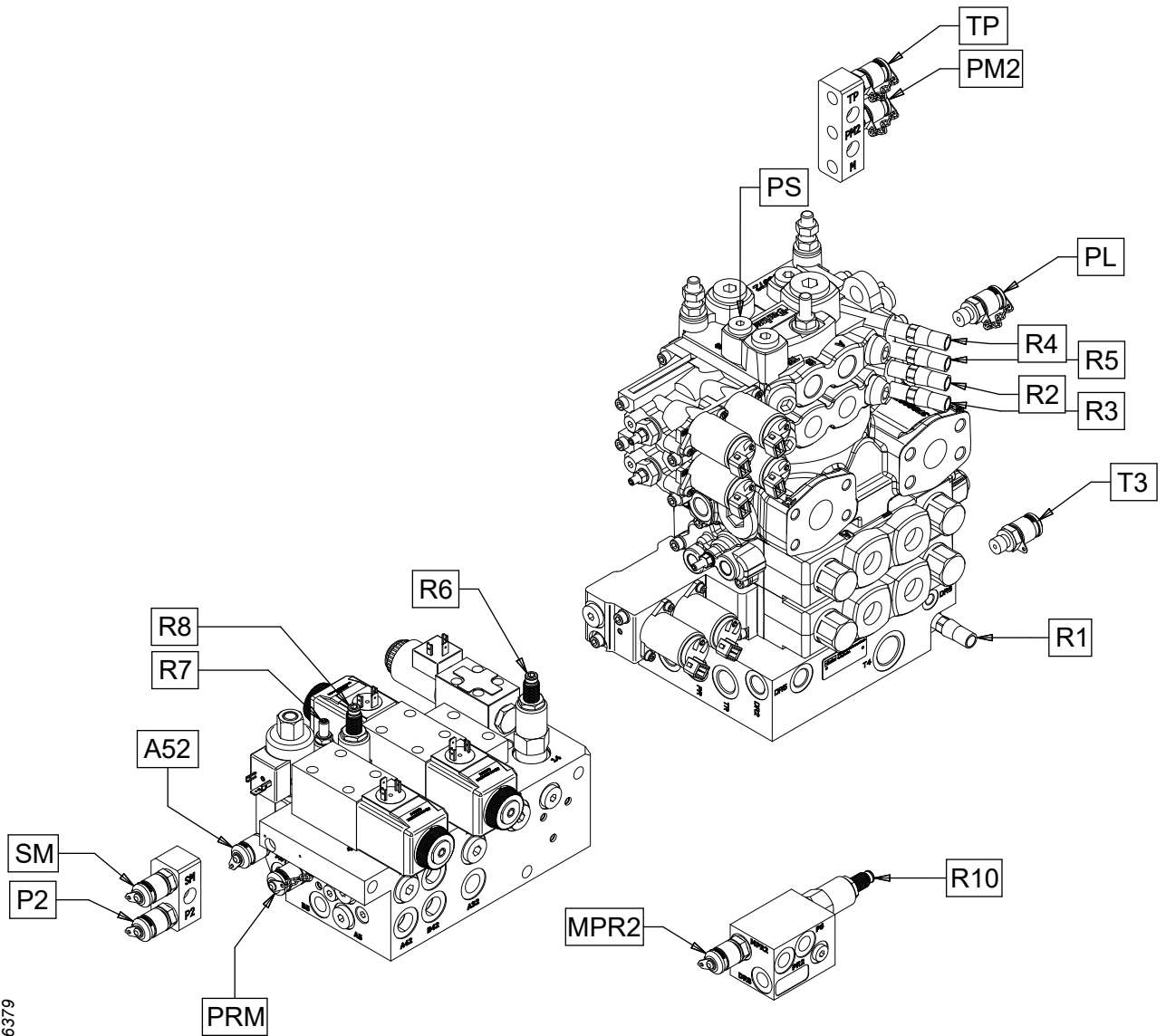
Aggregatets hydraulsystem är försett med ackumulatorer. Tryck kan finnas kvar i systemet en tid efter att tryckförsörjningen brutits.

Kontroll och justering av tryckinställning

Inställningarna gäller vid hydrauloljetemperatur 40°C, returtryck 0 bar och dräneringstryck 0 bar.

1. Varmkör hydraulsystemet till angiven temperatur.
2. För ut kranen så långt det går i basmaskinens mest stabila riktning. Parkera aggregatet enligt "Parkering i nedtiltat läge".
3. Demontera de skydd som krävs för åtkomst till den mätpunkt som ska användas.
4. Anslut en manometer till den mätpunkt som hör till den funktion som ska kontrolleras.
5. Personen som läser av manometern ska placera sig utanför basmaskinens och aggregatets räckvidd.
6. Starta basmaskinen. Lyft aggregatet från marken.
7. Trycksätt aggregatet med ett tryck som är minst 20 bar högre än det tryck som ska ställas in. Kontroll av vissa funktioner kräver ett speciellt förfarande, se "Särskilda instruktioner".
8. Läs av inställt tryck på manometern och justera vid behov.
9. Gör hydraulsystemet trycklöst och demontera manometern.

Tryckinställningar



3226379

Kontroll och underhåll

Funktion	Mätpunkt	Ventil	Inställning [bar]		Instruktion
			Nominell	Max	
Huvudtryck	PM2				Inställning av huvudtryck.
Returtryck	T3				Inställning av huvudtryck.
Dräneringstryck	TP				Inställning av huvudtryck.
Servotryck	PS		35±2		Kontroll av servotryck.
Hjälpfunktionstryck (Fällänk "tilt" upp/ner) (Färgmärkning) (Hydraulisk övre kvistkniv) (Rotator)	P2	R1	180-5	180	
Nedre kvistkniv stäng	PL	R2	160-5	160	Kontroll av funktion ansluten till "PL".
Nedre kvistkniv öppna	PL	R3	70±5	75	Kontroll av funktion ansluten till "PL".
Höger/vänster kvistkniv stäng	PL	R4	160-5	160	Kontroll av funktion ansluten till "PL".
Höger/vänster kvistkniv öppna	PL	R5	70±5	75	Kontroll av funktion ansluten till "PL".
Svärdmatning Såg 98B/XL	SM	R6	60±5	80	Inställning av svärdmatningstryck.
Svärdmatning SuperCut 100	SM	R6	90±5	110	Inställning av svärdmatningstryck.
Sågkedjesträckningstryck SuperCut 100	MPR2	R10	55±5	70	
Mäthjul ut	A52	R7	80±5	100	
Matarhjulsarmar	PRM	R8	115±5	160	Inställning av matarhjularmstryck.

Särskilda instruktioner

Kontroll och justering av vissa tryckinställningar kräver ett särskilt förfarande enligt instruktionerna nedan.

Inställning av huvudtryck

Kontroll och justering av huvud-, retur- och dräneringstryck ska utföras av tekniker med erforderlig kunskap vid service av aggregatet.

Kontroll av servotryck

Pluggen i port "PS" ersätts med ett mätuttag.

Kontroll av funktion ansluten till "PL"

Den funktion som ska kontrolleras måste aktiveras för att trycket ska kunna avläsas. Funktionen måste vara aktiverad under hela tiden som kontrollen utförs. Var noga med att endast aktivera en funktion i taget.

Om aggregatet är utrustat med "lågtrycksstyrning" måste tryckreduceraren för "Nedre kvistkniv stäng" ställas in till ett tryck som är lägre än övriga tryck som kontrolleras med mätpunkt "PL" (t ex 50 ± 5 bar).

Efter att övriga funktioner anslutna till "PL" kontrollerats kan trycket till "Nedre kvistkniv stäng" ställas in till önskat värde.

Inställning av svärdmatningstryck

Svärdmatningstrycket ska justeras efter rådande förhållanden (väderlek, trädslag etc.) för optimal prestanda. Nominell inställning är rekommenderad grundinställning.

Inställning av matarhjularmstryck

Matarhjularmstrycket ska ställas så lågt som möjligt utan att matarhjulen slirar vid matning. Nominell inställning är rekommenderad inställning för stålhjul.

Extrautrustning

Vid kontroll och underhåll av extrautrustning.
Parkera aggregatet enligt "Parkering i upptiltat läge", om inte annat anges.

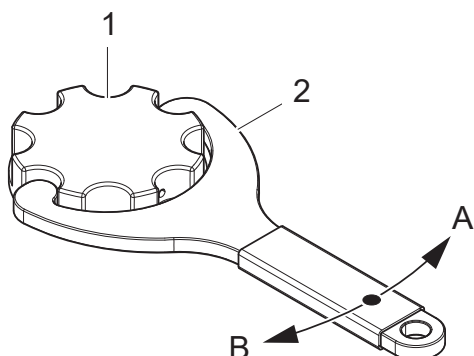
Färgmärkningsutrustning

Påfyllning av märkfärg

Kontrollera märkfärgsnivåerna och fyll på vid behov.

1. Tanklock
2. Verktyg till tanklock

A Öppna
B Stäng



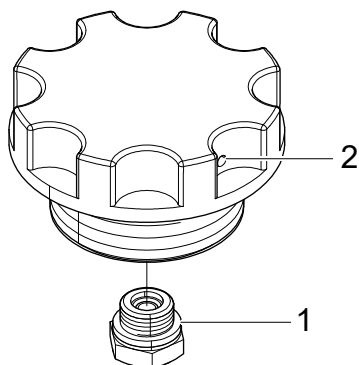
952846

Viktigt!

Använd ej saltbaserad märkfärg. Salt ökar risken att korrosion uppstår i färgmärkningssystemet.

Rengöring av backventil i tanklock

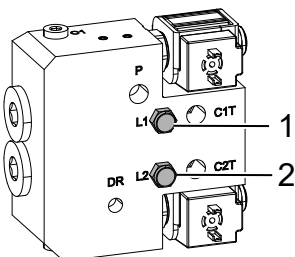
1. Demontera backventilen (1) i tanklocket och rengör backventilen (1) med rengöringsvätska enligt färgtillverkarens rekommendationer.
2. Rengör kanalen (2) i tanklocket med rengöringsvätska enligt färgtillverkarens rekommendationer.
3. Montera tillbaka backventilen (1).



903060

Kontroll av färgpump

Demontera skyddet för färgpumpen och kontrollera om det förekommer läckage vid läckhålen L1 (1), och L2 (2).



903064

Viktigt!

Vid läckage av hydraulolja eller märkfärg ska felsökning och reparation av färgpump utföras av tekniker med erforderlig kunskap.

Rengöring av färgmärkningssystemet

1. Kontrollera silarna under tanklocket i färgtankarna och silarna i färgtankarnas utlopp och rengör vid behov.
2. Gör rent backventilerna i tanklocken enligt "Rengöring av backventil i tanklock".
3. Fyll i rengöringsvätska som färgtillverkaren rekommenderar i färgtankarna.
4. Aktivera färgfunktionerna till dess att all rengöringsvätska har passerat genom systemet.
5. Fyll på med ny märkfärg.

Vid långa uppehåll (flera veckor)

Om färgmärkning inte ska användas regelbundet:

1. Rengör färgmärkningssystemet enligt "Rengöring av färgmärkningssystemet" till och med punkt "4".
2. Häll i några deciliter hydraulolja och aktivera färgfunktionerna 5-10 gånger så att färgmärkningssystemet fylls med hydraulolja.
3. Innan nästa användning, aktivera färgfunktionerna till dess att all hydraulolja har passerat genom systemet.
4. Fyll på med ny märkfärg.

Find End

Kontrollera att det inte finns något skräp i vägen för lasergivarens avläsningsområde. Rengör vid behov.

Viktigt!

Byte och felsökning av lasergivaren ska utföras av tekniker med erforderlig kunskap.

Snöskydd

Parkera aggregatet enligt "Parkering i nedtiltat läge".

Kontrollera att snöskyddet sitter fast och är helt.

Drag åt lösa skruvar och ersätt snöskyddet om det är trasigt eller skadat.

Spånskydd

Kontrollera att spånskyddet sitter fast och att kedjelänkar och ribbor är hela.

Drag åt lösa skruvar och ersätt spånskyddet om kedjelänkar eller ribbor är trasiga eller skadade.

Reparationssvetsning

Reparationssvetsning får endast utföras av tekniker med erforderlig kunskap enligt av Log Max AB tillhandahållen svetsinstruktion.

Viktigt!

Vid svetsningsarbete på aggregatet finns stor risk att elektriska komponenter förstörs.

Underhållsschema

Smörjschema 8h

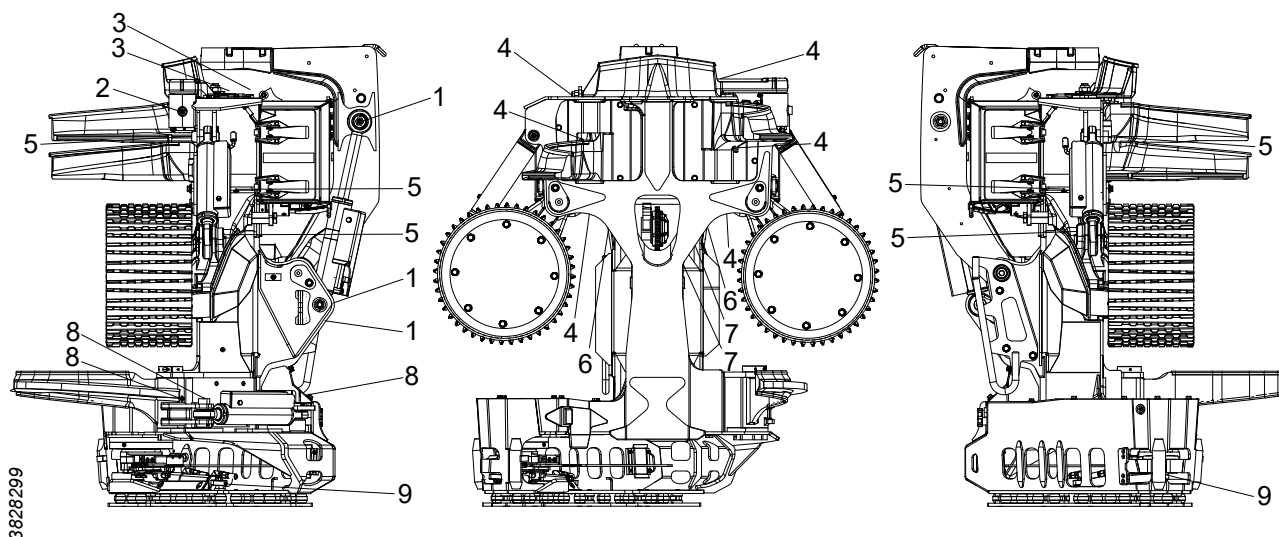
Aggregatets samtliga smörjpunkter är åtkomliga när aggregatet parkeras enligt "Parkering i upptiltat läge".

Viktigt!

Krav och rekommendationer på smörjfett framgår i "Tekniska data"

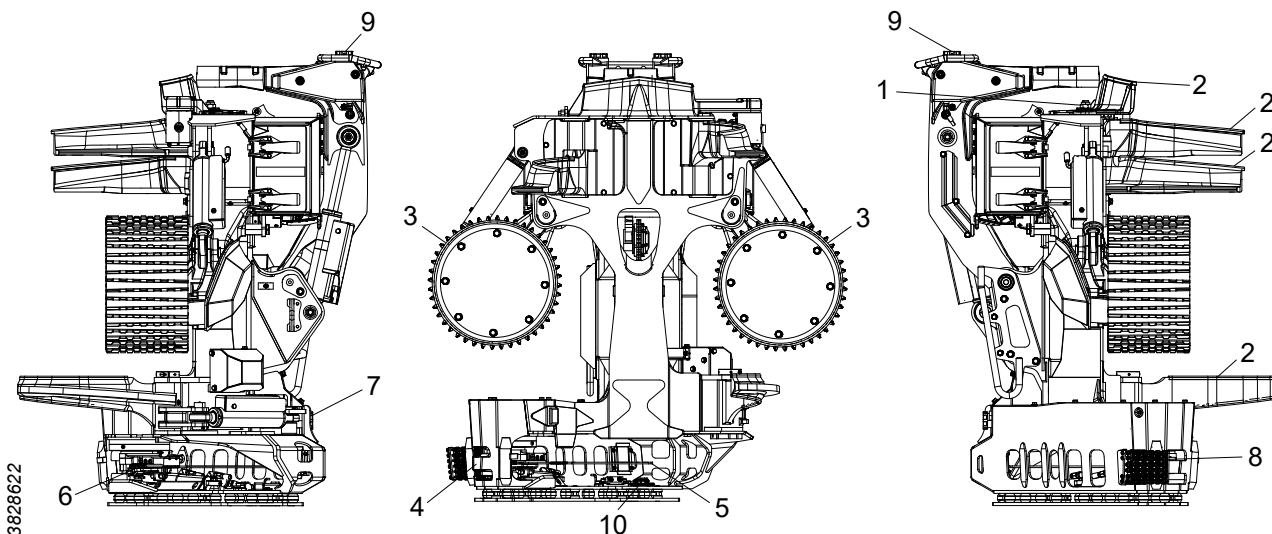
OBS!

För att underlätta smörjning av kvistknivarna kan det vara fördelaktigt att inte öppna kvistknivarna helt vid parkering av aggregatet. Detta så att smörjniplarnas placering kan justeras något genom att dra i knivarna.



Pos	Smörjpunkt	Kommentar	Antal
1	Fällänk med cylinder		3
2	Övre kvistkniv		1
3	Hydraulisk övre kvistknivscylinder		2
4	Höger och vänster kvistkniv med cylindrar		6
5	Matarhjulssarmar med cylindrar		6
6	Mäthjulssarm		2
7	Mäthjulscylinder		2
8	Nedre kvistkniv med cylinder		3
9	Svärdmatningscylinder		2

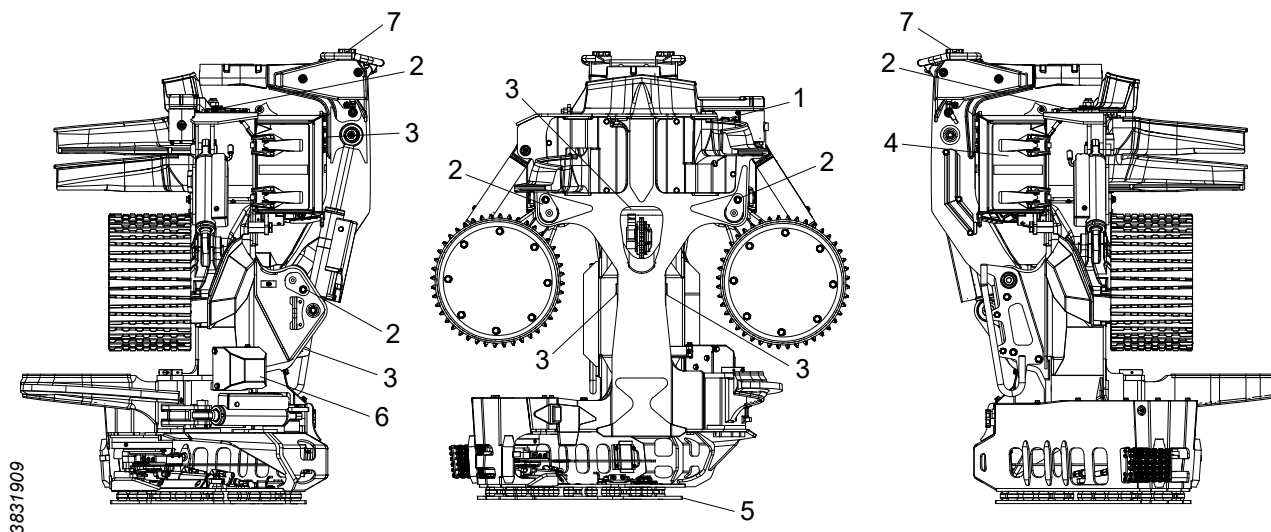
Underhållsschema 8h



Pos	Underhållspunkter	Åtgärd	Sida
	Aggregat	Grovrengöring	49
	Sågkedjesmörjning	Funktionstest	65
	Slangar och kablar	Kontroll, ersätt vid behov	71
	Spännremmar	Kontroll, spänn/ersätt vid behov	
1	Övre kvistkniv	Kontroll och justering av övre kvistknivens skruv och mutter i spår	59
2	Kvistknivar (alla)	Kontrollera eggarna och slipa vid behov	53
3	Matarhjul	Kontroll av matarhjul	59
4	Kedjeskottsskydd	Kontroll, ersätt vid behov	64
5	Sågsvärd och sågkedja	Kontroll, ersätt vid behov*	65, 65
6	Sågkedjehjul och sågkedjefångare	Kontroll, ersätt vid behov	66
7	Sågkedjeolja	Fyll på sågkedjeolja*	65
8	Spånskydd	Kontroll, ersätt vid behov	84
9	Färgmärkningsfärg	Kontrollera nivå och fyll på vid behov*	82
10	Find End	Rengör framför laser*	83

* Kan behöva utföras oftare än var 8:e timme.

Underhållsschema 50h



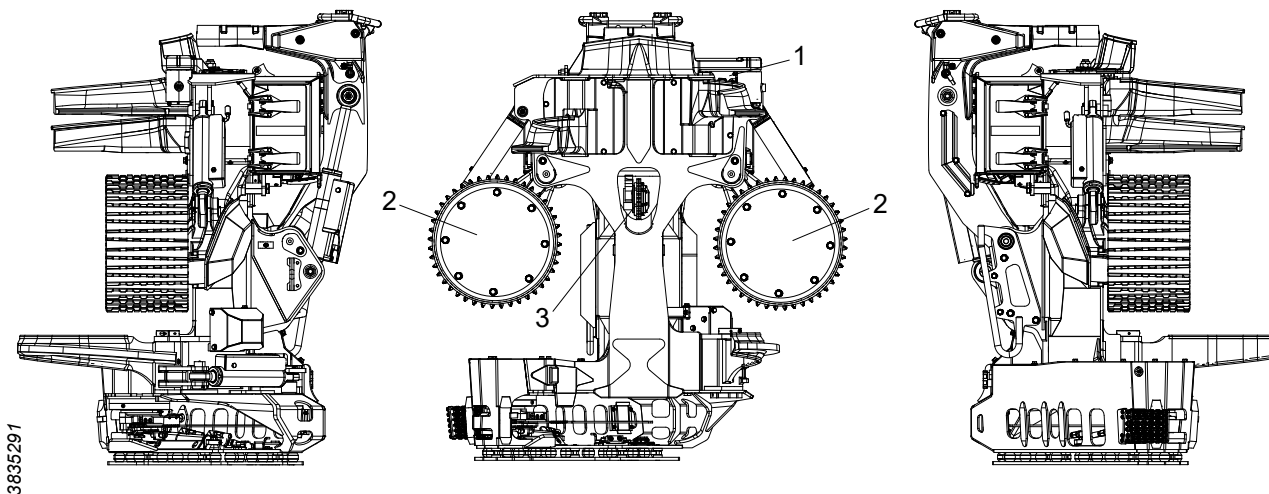
3831909

Pos	Underhållspunkter	Åtgärd	Sida
	Aggregat	Kontrollera att aggregatet inte har sprickor	50
	Saxpinnar	Kontroll, ersätt vid behov	
	Skydd	Kontroll av skruvar, åtdragning	99
	Elkablage	Kontroll av elkablage	51
	Diametermätningseenhet	Kontroll	61
1	Övre kvistkniv	Övre kvistknivens fjäder och dess förspänning	56
2	Hjularmar, kvistknivar, fällänk	Kontroll av låsskruvar till axlar	52
3	Hjularmar, fällänk, mätthjulsarm	Kontroll av anslagsbuffertar, ersätt vid behov	50
4	Skyddshuv	Kontroll och justering av skyddshuv och flaklås	51
5	Dämpad skyddsplåt	Kontroll av skruvar och gummifjädrar	50
6	Färgmärkningsutrustning	Kontroll av färgpump	82
7	Färgmärkningsutrustning	Rengöring av backventiler i tanklocken	82

Underhållsschema 250h

Viktigt!

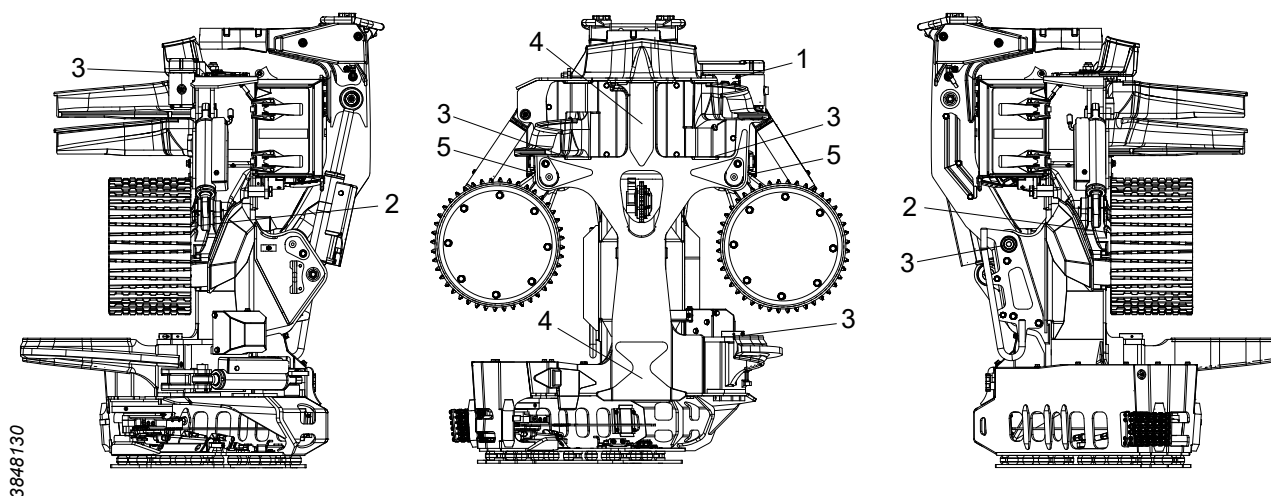
Efter de 250 första drifttimmarna ska samtliga underhållsåtgärder utföras.



3835291

Pos	Underhållspunkter	Åtgärd	Sida
	Hydraulsystem	Tryckkontroll	78
1	Övre kvistkniv	Kontroll och justering av givare	58
2	Matarhjul	Åtdragning av muttrar	59
3	Längdmätningenhet	Kontroll av längdmätningenhet	62

Underhållsschema 1000h



Pos	Underhållspunkter	Åtgärd	Sida
1	Övre kvistkniv	Grundinställning av givare	58
2	Matarhjulsmotorer	Åtdragning, skruvar	61
3	Hjularmar, kvistknivar, fällänk	Kontroll av axialglapp	53
4	Slitplåtar	Kontroll av slitplåtar	51
5	Expander	Kontroll av axialglapp	52

Serviceinformation

Service av aggregatet ska utföras av tekniker med erforderlig kunskap enligt bifogad servicebok.

EI- och hydraulschema kan erhållas på begäran från Log Max AB.

Felsökning

Fel

Den övre kvistkniven tenderar att lyftas från stammen eller skär in i stammen trots korrekt slipning.

Det kommer ingen sågkedjeolja på sågsvärdet.

Problem med diametermätning.

Problem med längdmätning.

Troligt fel - Åtgärd

- Fjädern och dess förspänning behöver kontrolleras och eventuellt justeras, se "Övre kvistknivens fjäder och dess förspänning".
- Det är slut på sågkedjeolja. Fyll på sågkedjeolja.
- Igensatta silar. Rengör silarna i systemet.
- Igensatta kanaler. Rengör kanalerna i svärdfästet och sågsvärdet.
- Felaktiga inställningar i styrsystemet.
- Igensatt avluftningsslang eller dess filter.
- Igensatt eller defekt smörjpump.
- Felaktigt inställt hydraultryck.
- Defekta ackumulatorer, se "Kontroll och byte av ackumulatorer".
- Slitna eller ovala matarhjul.
- Trasig diametergivare.
- Kabelbrott till diametergivaren.
- Felaktigt inställt hydraultryck.
- Defekt ackumulator till mätjuls-cylinder, se "Kontroll och byte av ackumulatorer".
- Felaktig inställning av övre kvistknivsgivare.
- Felaktig kalibrering av längdmätningssenheten.
- Trasig givare.
- Kabelbrott till längdmätningssenheten.
- Glapp i längdmätningssenheten.
- Mätjulsarmens rörelse blockeras av skräp.

Tekniska data

Mått och vikt

Mått och grundvikt.

Grundvikt*	1663 kg
Min bredd	1315 mm
Max bredd	1937 mm
Höjd till övre kvistkniv	1728 mm
Höjd till fällänk	1770 mm
Max träddiameter DBH	500 mm
Max kapdiameter	750 mm
Min öppning mellan matarhjul, V-stål	13 mm
Max öppning mellan matarhjul, V-stål	713 mm
Max öppning mellan kvistknivarna	757 mm

* Med grundvikt menas ett körbart aggregat med Parker V12 matarhjulsmotorer, V-stål Hard Grip matarhjul, såg 98XL, dämpad skyddsplåt och fyllt med oljor.

Vikter på extrautrustning

Fast skyddsplåt	+0 kg
Rotator Indexator AV17S	+62 kg
Rotator Indexator H182	+64 kg
Förstärkt fällänk	+29 kg
Expander, fällänk	+3,5 kg
Matarhjulsmotor MS11 1147 ccm	+66 kg
Matarhjul, V-Stål Soft Grip, V12	+6 kg
Matarhjul, V-Stål Soft Grip, MS11	+37 kg
Matarhjul, V-Stål Hard Grip, MS11	+32 kg
Matarhjul, Eukalyptus, V12	+8 kg
Matarhjul, Eukalyptus, MS11	+39 kg
SuperCut 100S, 19 ccm	+7 kg
SuperCut 100S, 30 ccm	+9 kg
Svetsad övre kvistkniv	+3 kg
Hydraulisk övre kvistkniv	+10,5 kg
Höger och vänster processorkvistknivar	+29 kg
Expander, höger och vänster kvistkniv	+7,5 kg
Expander, nedre kvistkniv	+4 kg
Slanghållare	+2 kg
Slanghållare för förstärkt fällänk	+20 kg
Skyddsbåge	+7,5 kg
Skyddsbåge för färgmärkning	+5 kg
Fyrpunktsmätning	+6 kg
Färgmärkning, två färger (inklusive 6 l färg)	+27 kg
Kolvstångsskydd	+11 kg
Spånskydd	+2 kg
Snöskydd	+1,5 kg
Inbyggd rotatorstyrning	+4 kg
Find End	+1,5 kg
Heavy Duty kit V12 (med färgmärkning)	+15 kg
Heavy Duty kit V12 (utan färgmärkning)	+17,5 kg
Heavy Duty kit MS11 (med färgmärkning)	+7 kg
Heavy Duty kit MS11 (utan färgmärkning)	+9,5 kg

Ljudnivå

LWA = 110 dB (A)*

* Ljudnivån är uppmätt enligt EN ISO 3744:2009 med en felmarginal på ±2 dB (A) enligt EA-4/16:2003. Ljudnivån är uppmätt när aggregatets sågmotor är aktiverad utan belastning på högsta tillåtna varvtal.

Temperatur

Använd inte aggregatet om utomhustemperaturen understiger -35°C .

Hydraulik

Krav på hydraulolja

Hydraulolja enligt DIN 51524			HL eller HLP
Renhet enligt ISO 4406			15/13/11
Viskositet	Normalt arbete	min	15 mm ² /s
		nominellt	30 mm ² /s
	Uppstart	max	380 mm ² /s
Hydrauloljetemperatur	Normalt arbete	min	20°C
		max	70°C

Aggregatet har provkörts med Q8 Hummel 46 innan leverans.

Allmänna rekommendationer

Max motoreffekt på basmaskin	180 kW
Max hydrauleffekt, från hydraulpump	150 kW
Max hydraultryck, vid hydraulpump	300 bar
Max hydrauloljeflöde	300 l/min

Minimikrav på hydraulsystemet

Minsta motoreffekt på basmaskin	100 kW
Minsta hydrauleffekt, från hydraulpump	84 kW
Minsta hydraultryck, vid hydraulpump	250 bar
Minsta hydrauloljeflöde	200 l/min

Sågkedjehastighet

Sågkedjehastigheten får max vara:

- 40 m/s för en sågkedja med 0,404"-delning.

Om sågkedjetillverkaren föreskriver en lägre sågkedjehastighet än den som anges ovan ska sågkedjetillverkarens föreskrifter följas.

Om komponenter ersätts som kan förändra sågkedjehastigheten på sågenheten, ska varvtalet på sågmotorn kontrolleras så att den föreskrivna sågkedjehastigheten inte överskrids.

Smörjmedel

Viktigt!

Blanda aldrig olika typer av smörjmedel om det inte uttryckligen anges att så kan ske. Varje smörjmedel har sin egen tillsats som ger den specifika egenskaper. Vid blandning av olika smörjmedel kan egenskaperna förändras med haveri som följd.

Krav på sågkedjeolja

För att få goda smörjegenskaper på sågenhet och pump krävs en sågkedjeolja som fungerar i skiftande klimat med bibehållen funktion. Sågkedjeoljan ska vara lättflytande, ha god vidhäftningsförmåga och tillfredställande smörjningseffekt på sågkedja och sågsvärd samtidigt som silar och smörjkanaler inte blir igensatta.

Att använda en sågkedjeolja med ett för högt viskositetstal leder till att sågkedjeoljan blir trögflytande vid låga temperaturer, vilket får till följd att verkningsgraden på smörjpumpen blir sämre. Problemen leder till förslitningar på smörjpump och sågenhet, vilket i sin tur kan leda till återkommande driftstörningar. Detta kan fortgå även efter ett byte till en mer lättflytande sågkedjeolja.

Använd en bio-olja med ISO VG tal mellan 32 och 68.

Viskositetsindex ska vara högre än 180 och anpassat till rådande klimat.

Smörjpumpen har provkörts med Q8 T65 75W-90 innan leverans.

Smörjfett

Det smörjfett som används ska ha goda smörjegenskaper och god vidhäftningsförmåga vid:

- låga varvtal.
- hög belastning.
- oscillerande rörelser.
- kraftiga vibrationer.
- stötbelastningar och täta starter.
- den temperatur som lagringen kan uppnå vid drift.

Smörjfettet får inte innehålla sulfider som t ex molybdendisulfid eller zinksulfid. Smörjfettet får heller inte innehålla grafit som tillsats.

För bästa funktion och livslängd rekommenderas även att det fett som används:

- har rostskyddande egenskaper.

- har god vattenavvisningsförmåga.
- är biologiskt nedbrytbart.
- är anpassat till rådande klimat.

Aggregatets axlars glidlager och hydraulcylindrars ledlager smörjs med Q8 Rembrandt EP2 innan leverans.

Aggregatets kullager och rullager smörjs med SKF LGLT 2 innan leverans.

Generella åtdragningsmoment

Följande generella åtdragningsmoment gäller om inte annat anges.

Åtdragningsmoment för anoljade stålskruvförband.				
		Klass enligt SS-ISO 898-1		
Gänga	Stigning [mm]	8.8 [Nm]	10.9 [Nm]	12.9 [Nm]
M3	0,50	1,2	1,7	2,1
M4	0,70	2,9	4	4,9
M5	0,80	5,7	8,1	9,7
M6	1,00	9,8	14	17
M8	1,25	24	33	40
M10	1,50	47	65	79
M12	1,75	81	114	136
M14	2,00	128	181	217
M16	2,00	197	277	333
M18	2,50	275	386	463
M20	2,50	385	541	649
M22	2,50	518	728	874
M24	3,00	665	935	1120
M27	3,00	961	1350	1620
M30	3,50	1310	1840	2210
M33	3,50	1770	2480	2980
M36	4,00	2280	3210	3850

Generella åtdragningsmoment med Nord-Lock brickor

Åtdragningsmoment för anoljade stålkruvförband med Nord-Lock brickor.				
		Klass enligt SS-ISO 898-1		
Gänga	Stigning [mm]	8.8 [Nm]	10.9 [Nm]	12.9 [Nm]
M3	0,50	1,7	2	2,2
M4	0,70	3,8	4,5	5,1
M5	0,80	7,5	8,9	10
M6	1,00	13,1	15,5	17,4
M8	1,25	32	37	42
M10	1,50	62	73	82
M12	1,75	107	126	142
M14	2,00	170	201	226
M16	2,00	260	307	345
M18	2,50	364	430	483
M20	2,50	510	602	676
M22	2,50	696	821	921
M24	3,00	878	1036	1165
M27	3,00	1284	1514	1700
M30	3,50	1750	2064	2318
M33	3,50	2360	2783	3124
M36	4,00	3043	3589	4029

Generella åtdragningsmoment för Expander

Åtdragningsmoment för Expander									
Gänga	M10	M12	M14	M16	M20	M24	M30	M36	M42
Nm	47	70	115	175	350	500	600	700	900

Log Max

7000C

Log Max

7000C

Log Max

7000C

Log Max

7000C

Log Max

7000C

Log Max

7000C

Log Max

7000C

Bruksanvisning i original Bruksanvisning i original Bruksanvisning i original Bruksanvisning i original Bruksanvisning i original Bruksanvisning i original Bruksanvisning i original

170616-SV

170616-SV

170616-SV

170616-SV

170616-SV

170616-SV

170616-SV