

# **Log Max** **2000T**

## **Reservdelskatalog**



[www.logmax.com](http://www.logmax.com)

Ver. 2.1





---

Stationsvägen 12 - 77013 Grangärde - SWEDEN  
Phone: +46 240 59 11 00  
info@logmax.com www.logmax.com

**Gäller för serienummer: 121090-**

# Innehåll

<b>1. Ram och skydd.....</b>	<b>11</b>
Ram med skyddshuv .....	12
Ram.....	14
Skyddshuv.....	16
Dämpad skyddsplåt.....	18
<b>2. Kvistningsenhet .....</b>	<b>21</b>
Övre kvistkniv, sammanställning.....	22
Vänster och höger kvistkniv, sammanställning .....	24
Hydraulcylinder .....	26
Hydraulcylinder .....	29
Höger kvistkniv .....	30
Vänster kvistkniv .....	32
Nedre kvistkniv, sammanställning.....	34
Hydraulcylinder .....	36
Nedre kvistkniv .....	38
<b>3. Matningsenhet.....</b>	<b>41</b>
Mataingsenhet, sammanställning .....	42
Matarhjulsarm, vänster.....	46
Matarhjulsarm, höger .....	48
Matarhjulsmotorer.....	50
Matarhjul, V-stål Soft Grip.....	52
Matarhjul, V-stål Hard Grip .....	54
Hydraulcylinder .....	56
<b>4. Mätning .....</b>	<b>59</b>
Längdmätningensenhet, sammanställning .....	60
Mäthjulsarm, LM510 .....	62
Mäthjulsarm, Forester.....	64
Mäthjulsarm, Interface .....	66
Hydraulcylinder .....	68
Diametermätning .....	70
Pulsgivarhus .....	72
Pulsgivarhus .....	74
<b>5. Fällanordning .....</b>	<b>77</b>
Fällanhet, sammanställning .....	78
Hydraulcylinder .....	80
Fällänk för GV4.....	82
Säkerhetskedja .....	84
<b>6. Sågenhet .....</b>	<b>87</b>
Sågenhet .....	88
Hydraulcylinder .....	92
Sågenhet.....	94
Sågmotor .....	96
Svärdfäste .....	98
Ventilblock .....	100
Kedjesmörjning, Easy Greasy .....	102

Fettsmörjning .....	104
Sågsvärd och sågkedja .....	107
<b>7. Extrautrustning .....</b>	<b>109</b>
Rotatorstyrning .....	110
Ventilblock .....	112
Utan rotatorstyrning .....	114
Snöskydd .....	116
Stubbehandling .....	118
Verktygssats .....	120
<b>8. Hydraulsystem .....</b>	<b>123</b>
Hydraulsystem .....	124
Nedre ventilblock .....	126
Höger ventilblock .....	128
Vänster ventilblock .....	130
Inloppssektion .....	132
Matningssektion .....	134
Sågsektion .....	136
Ändsektion .....	138
Dragstångskit .....	140
<b>9. Styrsystem .....</b>	<b>143</b>
Kablar .....	145
Aggregatmodulfäste .....	146
Aggregatmodul LHM510 .....	148
Hållare .....	150
<b>10. Slangsatser .....</b>	<b>153</b>
<b>11. Scheman .....</b>	<b>163</b>







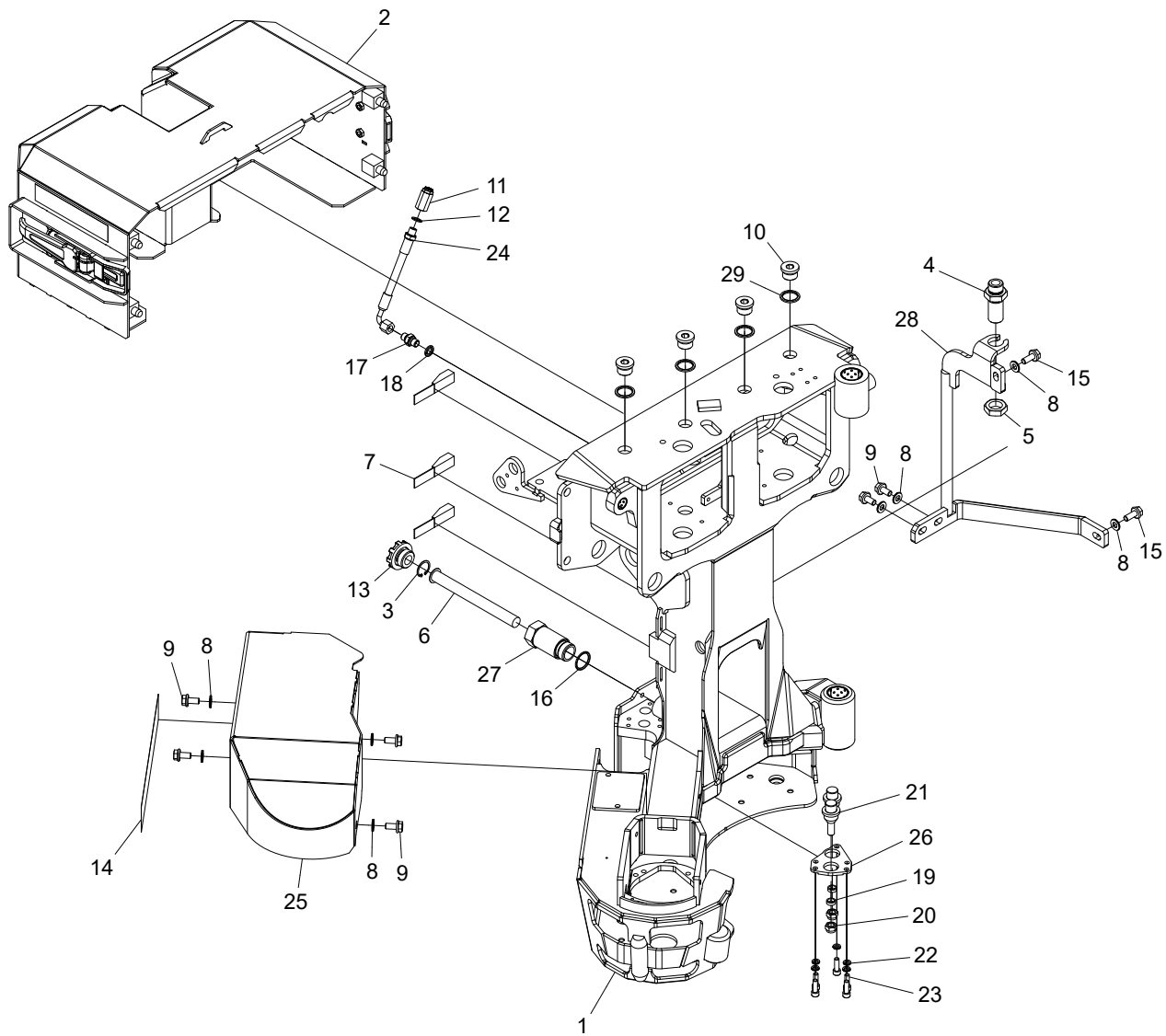


= kräver särskilda instruktioner från Log Max AB



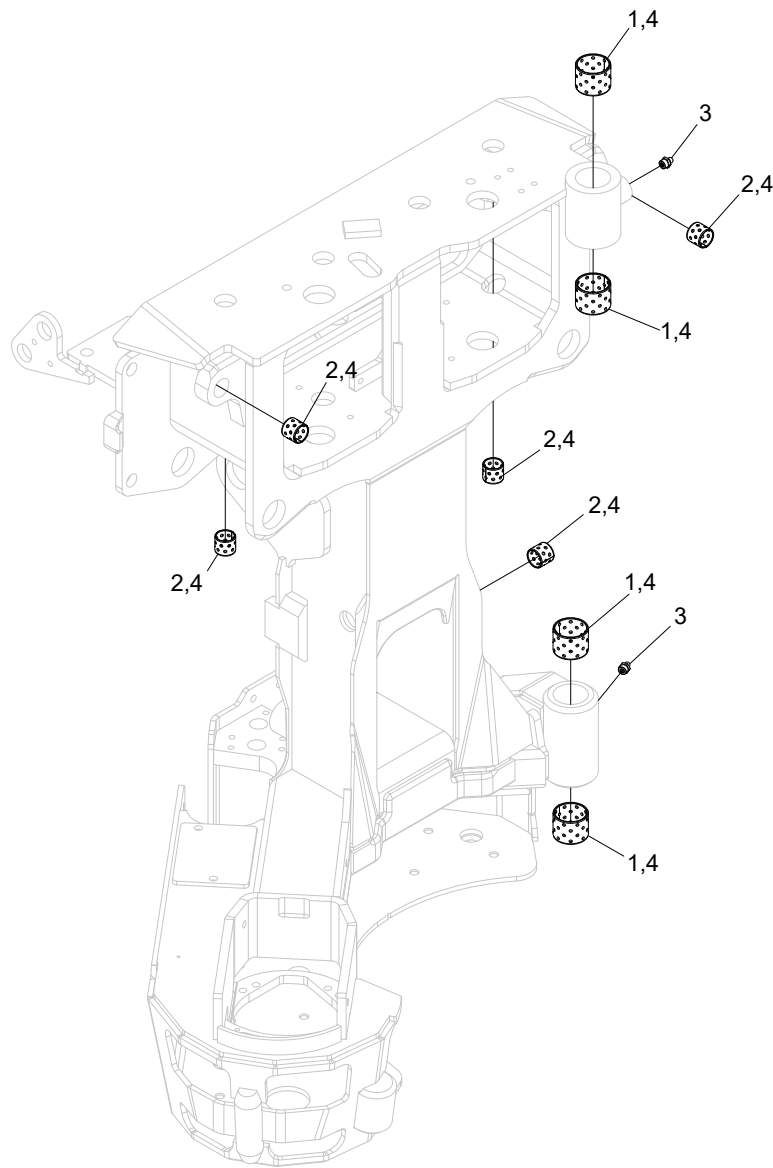
# 1. Ram och skydd

# Ram med skyddshuv



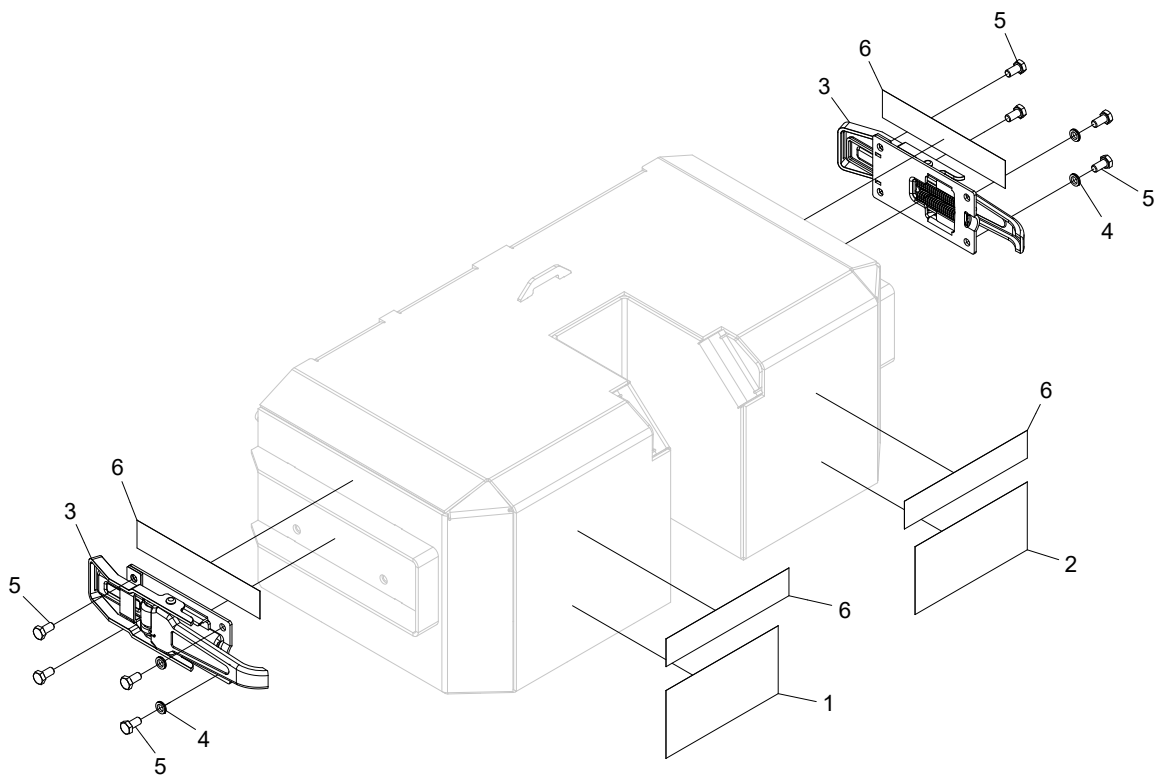
Struktur 10000334				
Pos.	Art nr.	Kvantitet	Beskrivning	Specifikation
1	10000573	1	Ram	
2	10000332	1	Skyddshuv	
3	517226	1	Låsring	SGH 30
4	011173	1	Adapter	3/4"
5	011205	1	Mutter	3/4"
6	011845	1	Filter	
7	626001	3	Spännrem	530 mm
8	503075	8	Bricka	NL10
9	505083	6	Skruv	M10x20 10.9
10	601004	4	Insexplugg	3/4"
11	015037	1	Ventil	
12	601200	1	Kopparbricka	13x19x1,5
13	10000407	1	Tanklock	
14	10001263	1	Dekal	
15	505084	2	Skruv	M10x25 10.9
16	10000291	1	Tätning	M33x2
17	601028	1	Adapter	BSP -04
18	601101	1	Tredobricka	1/4"
19	010170	2	Distans	
20	502056	2	Mutter	M12
21	10000446	1	Tapp	
22	503055	5	Bricka	NL8
23	501070	5	Skruv	M8x25 12.9
24	641656	1	Slang	
25	10000470	1	Skyddskåpa	
26	10000482	1	Fäste	
27	10000651	1	Rör	
28	013003	1	Skyddsstång	
29	601104	4	Tredobricka	3/4"

# Ram



Struktur 10000201				
Pos.	Art nr.	Kvantitet	Beskrivning	Specifikation
1	512012	4	Bussning	
2	512001	5	Bussning	
3	625000	2	Smörjnippel	
4			Lim	603

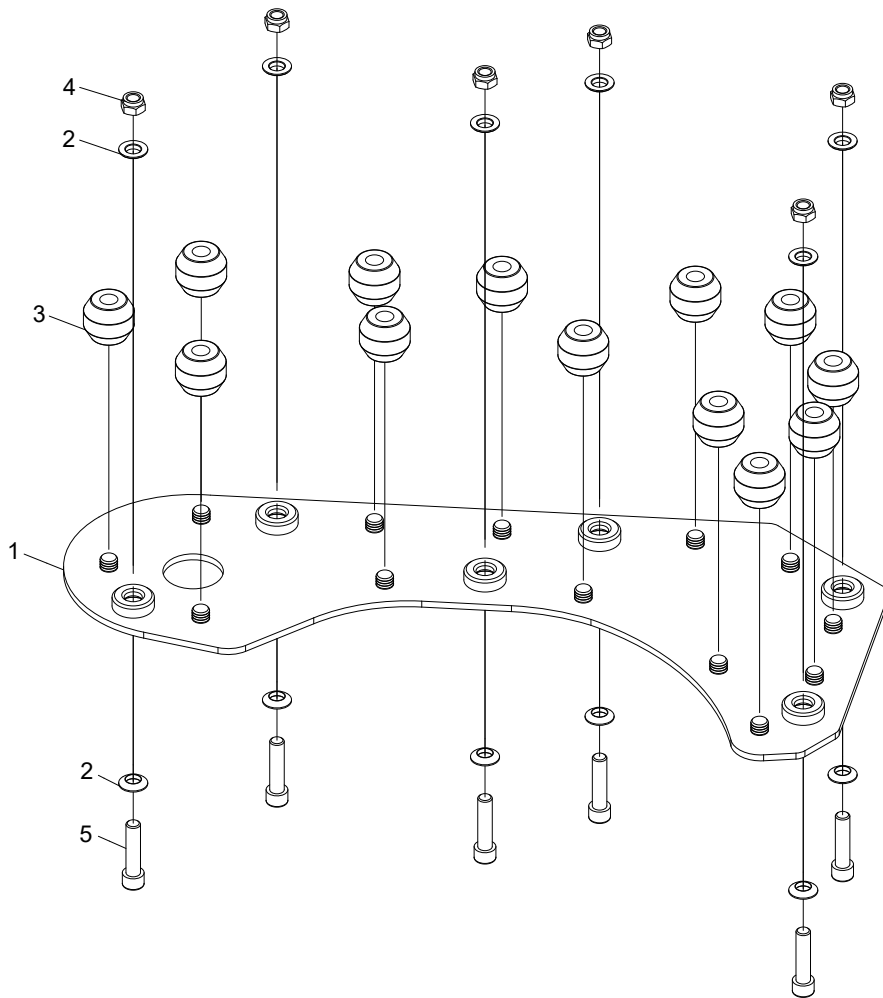
# Skyddshuv





Struktur 10000332				
Pos.	Art nr.	Kvantitet	Beskrivning	Specifikation
1	519140	1	Dekal	
2	519141	1	Dekal	
3	519083	2	Flaklås	
4	503055	4	Bricka	NL8
5	500042	8	Skruv	M8X16 8.8 FZB
6	10001262	4	Dekal	

# Dämpad skyddsplåt

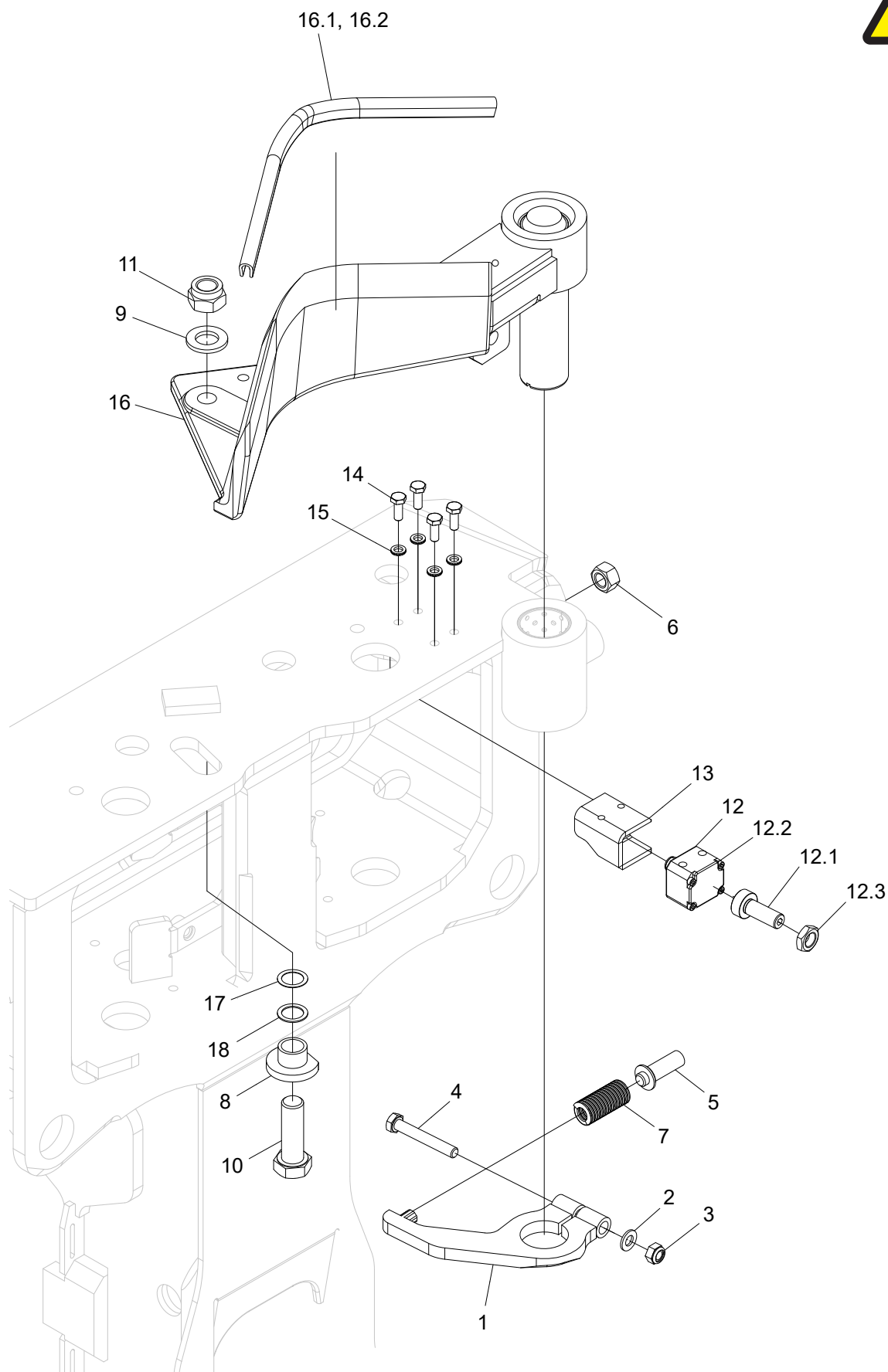


Struktur 10000430				
Pos.	Art nr.	Kvantitet	Beskrivning	Specifikation
1	011210	1	Skyddsplåt	
2	018058	12	Sfärisk bricka	M12
3	524025	13	Hålgummifjäder	
4	502056	6	Mutter	M12
5	017856	6	Skruv	M12x50 12.9



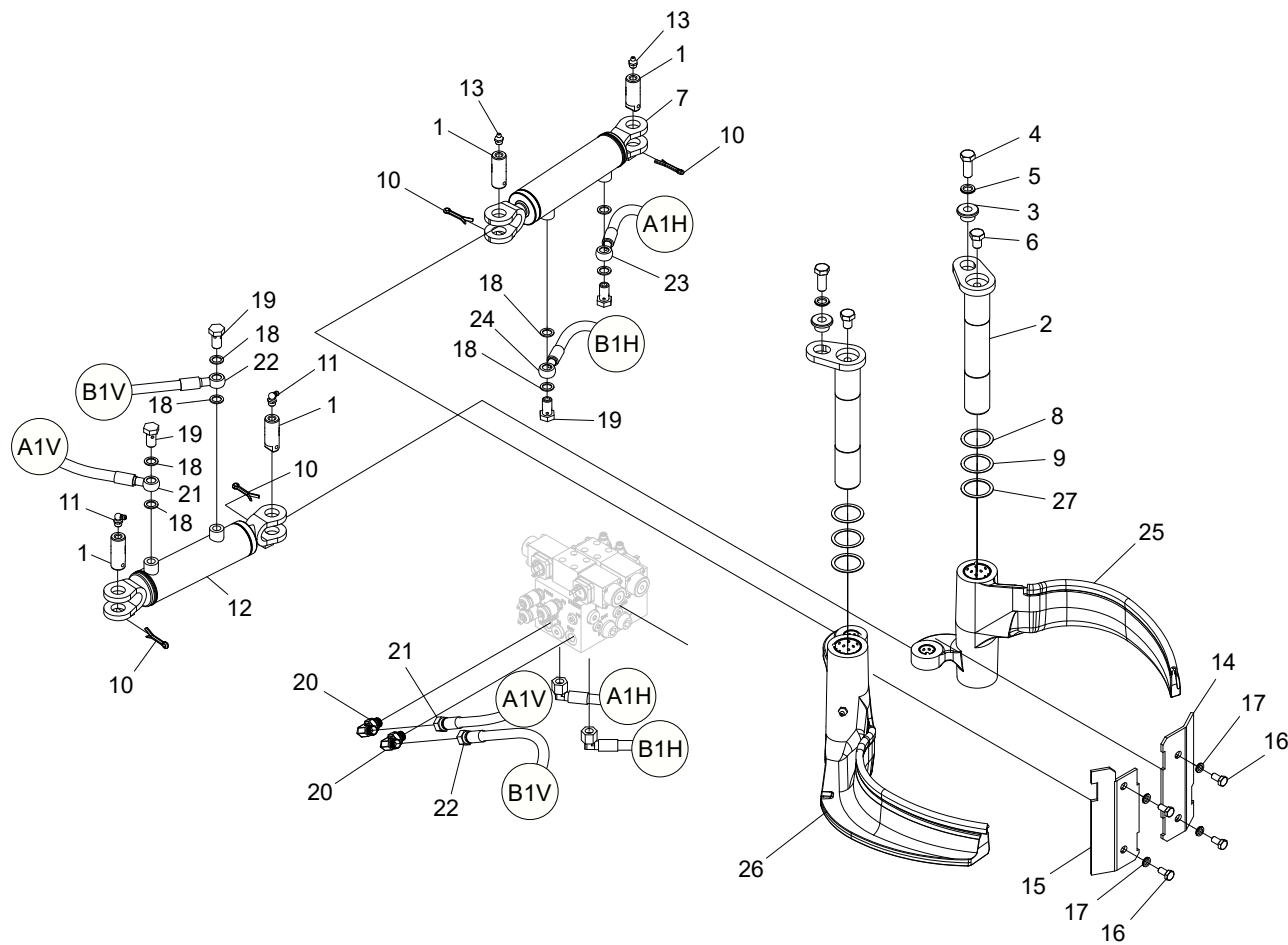
## 2. Kvistningsenhet

# Övre kvistkniv, sammanställning



Struktur 10000545				
Pos.	Art nr.	Kvantitet	Beskrivning	Specifikation
1	010967	1	Arm	
2	503006	1	Bricka	8,4x16x1,6 FZB
3	502054	1	Mutter	M8 FZB
4	505003	1	Skruv	M8x55 12.9
5	010981	1	Skruv	
6	502007	1	Mutter	M12 FZB
7	526006	1	Fjäder	
8	10001159	1	Distans	
9	503013	1	Bricka	17x30x3 FZB
10	500133	1	Skruv	M16x50 8.8 FZB
11	502705	1	Mutter	M16
12	401289	1	Sensor	
12.1	514054	1	Sensorskruv	
12.2	401288	1	Sensor	
12.3	502701	1	Mutter	M12x1.25 FZB
13	018395	1	Skyddskåpa	
14	500023	4	Skruv	M6x16 8.8 FZB
15	503065	4	Bricka	NL6
16	10000543	1	Kvistkniv	
16.1	519010		Skyddslist	
16.2			Lim	406
17	507020	1	Shims	16x22x0,5
18	507021	1	Shims	16x22x1,0

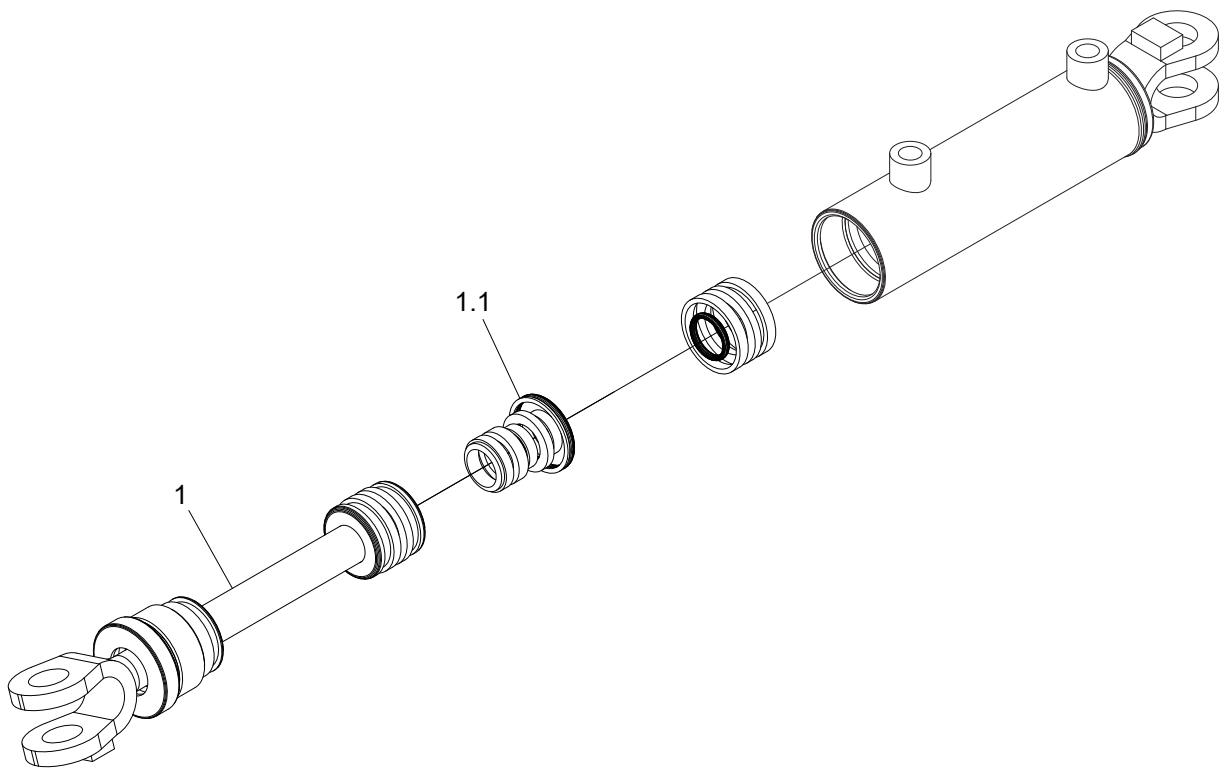
## Vänster och höger kvistkniv, sammanställning



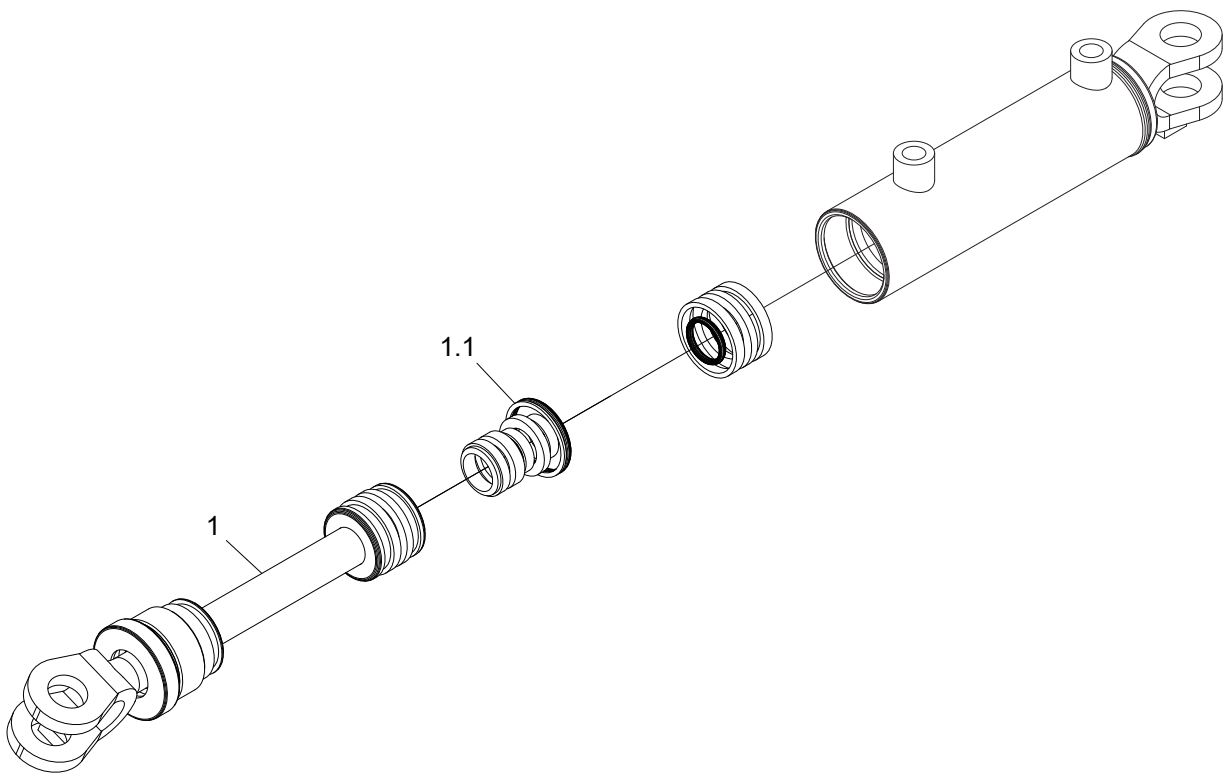


Struktur 10000546				
Pos.	Art nr.	Kvantitet	Beskrivning	Specifikation
1	010150	4	Axel	
2	017535	2	Axel	
3	013872	2	Låsbricka	
4	500091	2	Skruv	M12x30 8.8 FZB
5	503060	2	Bricka	NL12
6	500087	2	Skruv	M12x16
7	018351	1	Hydraulcylinder	
8	507002	2	Shims	36x45x0,5
9	507003	2	Shims	36x45x0,3
10	516001	4	Saxpinne	5x32
11	625001	2	Smörjnippel	1/8"
12	018352	1	Hydraulcylinder	
13	625000	2	Smörjnippel	1/8"
14	012161	1	Skydd	
15	012162	1	Skydd	
16	500042	4	Skruv	M8x16 8.8 FZB
17	503074	4	Bricka	NL8 sp
18	601200	8	Kopparbricka	13x19x1,5
19	601060	4	Banjoskruv	1/4"
20	602020	2	Adapter	90 BSP -04 -04
21	641624	1	Hydraulslang	
22	641625	1	Hydraulslang	
23	641626	1	Hydraulslang	
24	641627	1	Hydraulslang	
25	10000539	1	Kvistkniv	
26	10000540	1	Kvistkniv	
27	507001	2	Shims	36x45x1,0

# Hydraulcylinder



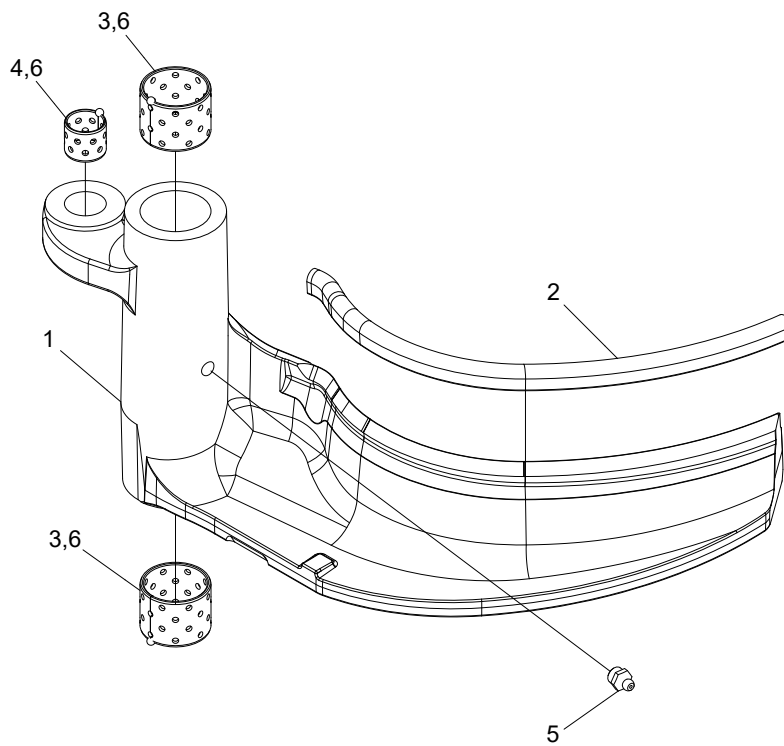
Struktur 018351				
Pos.	Art nr.	Kvantitet	Beskrivning	Specifikation
1	10001612	1	Kolvstångskit	
1.1	10001611	1	Packningssats	



## Hydraulcylinder

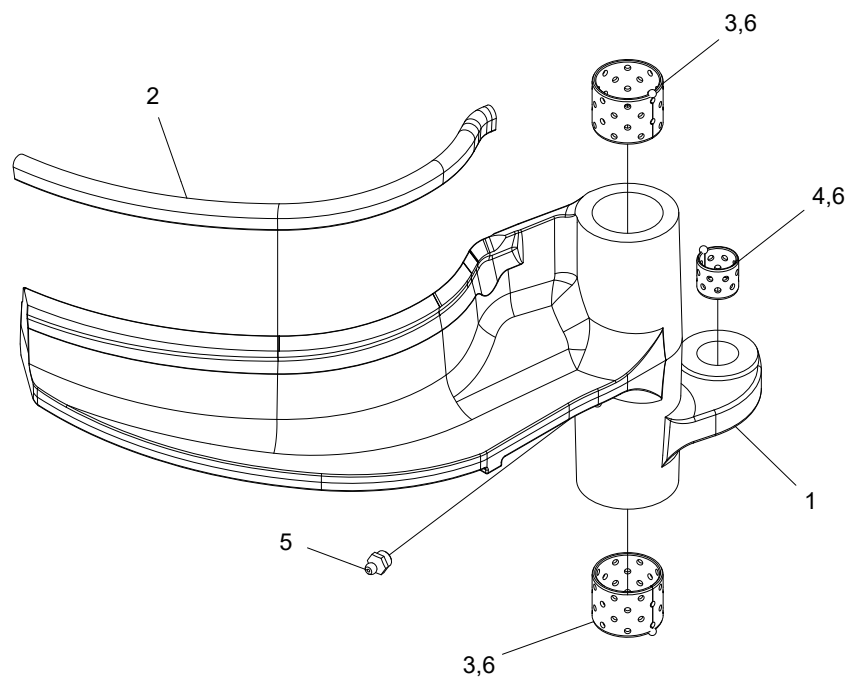
Struktur 018352				
Pos.	Art nr.	Kvantitet	Beskrivning	Specifikation
1	10001625	1	Kolvstångskit	
1.1	10001611	1	Packningssats	

# Höger kvistkniv



Struktur 10000540				
Pos.	Art nr.	Kvantitet	Beskrivning	Specifikation
1	10000532	1	Kvistkniv	
2	519010	0,31 m	Skyddslist	
3	512012	2	Bussning	35x30
4	512001	1	Bussning	20x20
5	625000	1	Smörjnippel	G 1/8"
6			Loctite	603

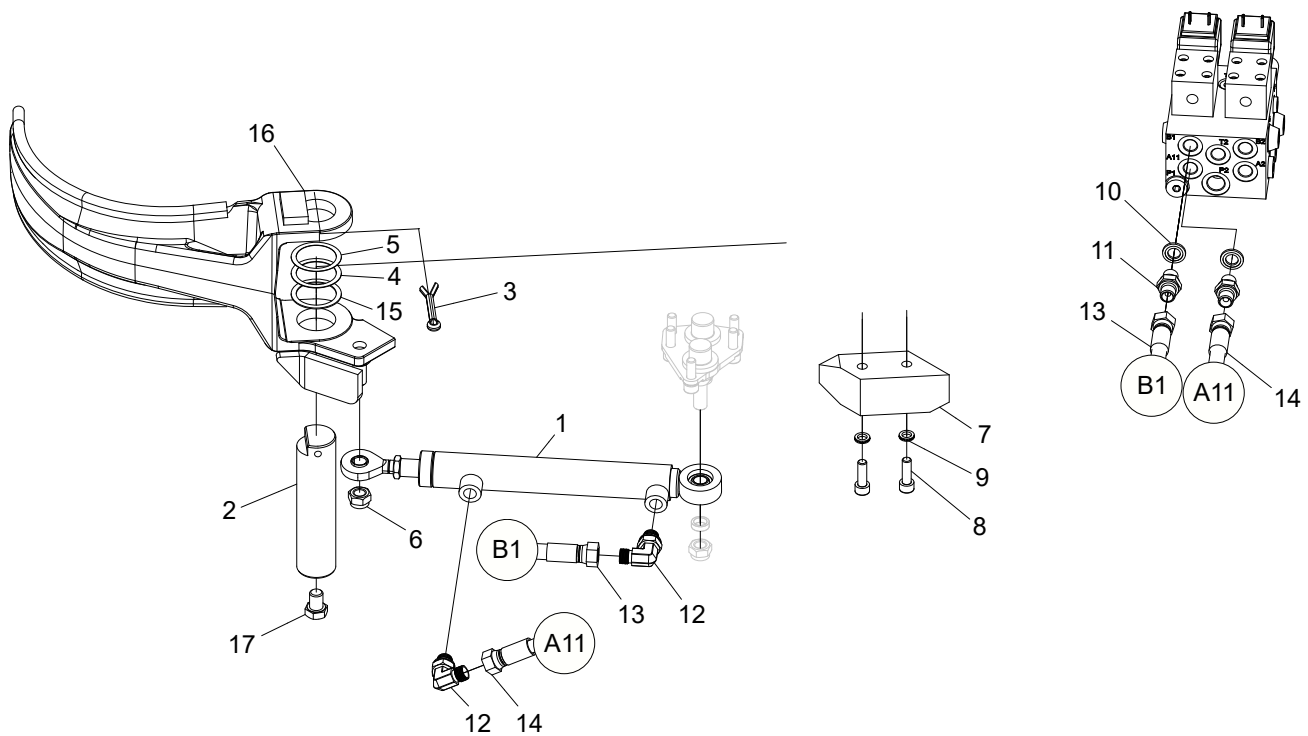
# Vänster kvistkniv





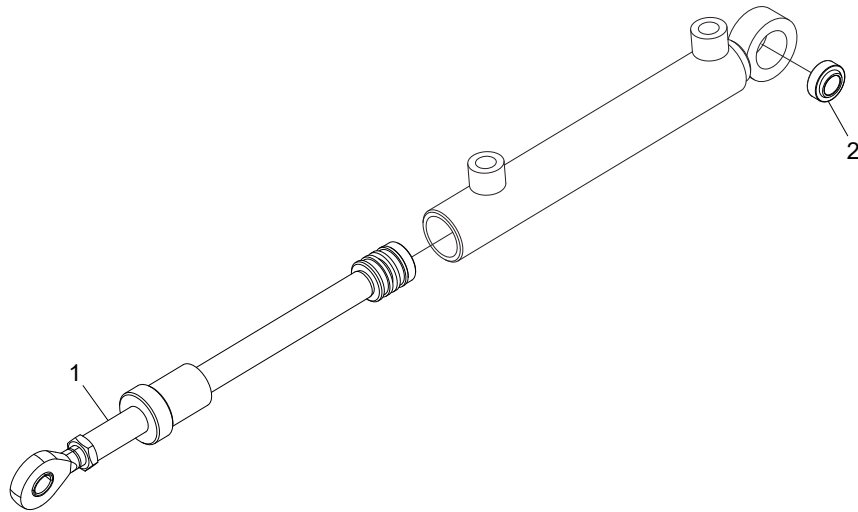
Struktur 10000539				
Pos.	Art nr.	Kvantitet	Beskrivning	Specifikation
1	10000530	1	Kvistkniv	
2	519010	0,31 m	Skyddslist	
3	512012	2	Bussning	35x30
4	512001	1	Bussning	20x20
5	625000	1	Smörjnippel	1/8"
6			Loctite	603

# Nedre kvistkniv, sammanställning



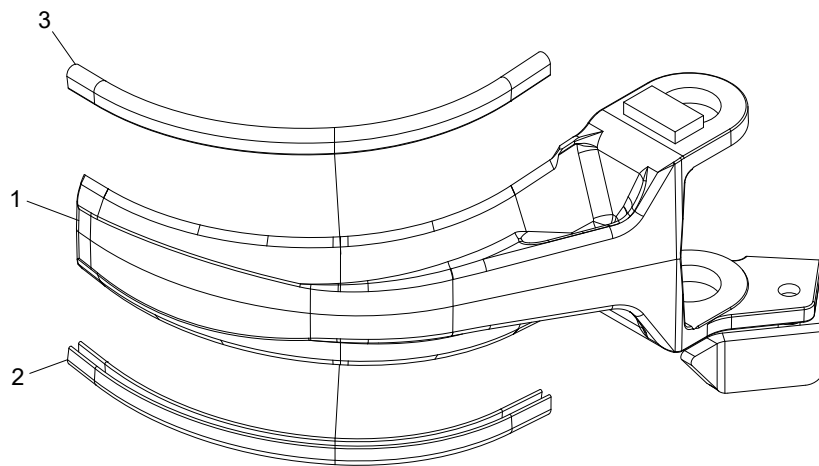
Struktur 10000547				
Pos.	Art nr.	Kvantitet	Beskrivning	Specifikation
1	010185	1	Hydraulcylinder	
2	010178-1	1	Axel	
3	516002	1	Saxpinne	6,3x50
4	507002	1	Shims	36x45x0,5
5	507003	1	Shims	36x45x0,3
6	502056	1	Mutter	M12
7	011049	1	Skydd	
8	501070	2	Skruv	M8x25 12.9
9	503055	2	Bricka	NL8
10	601101	2	Tredobricka	1/4"
11	601028	2	Adapter	BSP -04
12	602020	2	Adapter	90 BSP -04 -04
13	641628	1	Hydraulslang	
14	641629	1	Hydraulslang	
15	507001	1	Shims	36x45x1,0
16	10000535	1	Kvistkniv	
17	500087	1	Skruv	M12x16

# Hydraulcylinder



Struktur 010185				
Pos.	Art nr.	Kvantitet	Beskrivning	Specifikation
1	620010-KIT	1	Kolvstångskit	
2	510002	1	Ledlager	GE 12 E

## Nedre kvistkniv



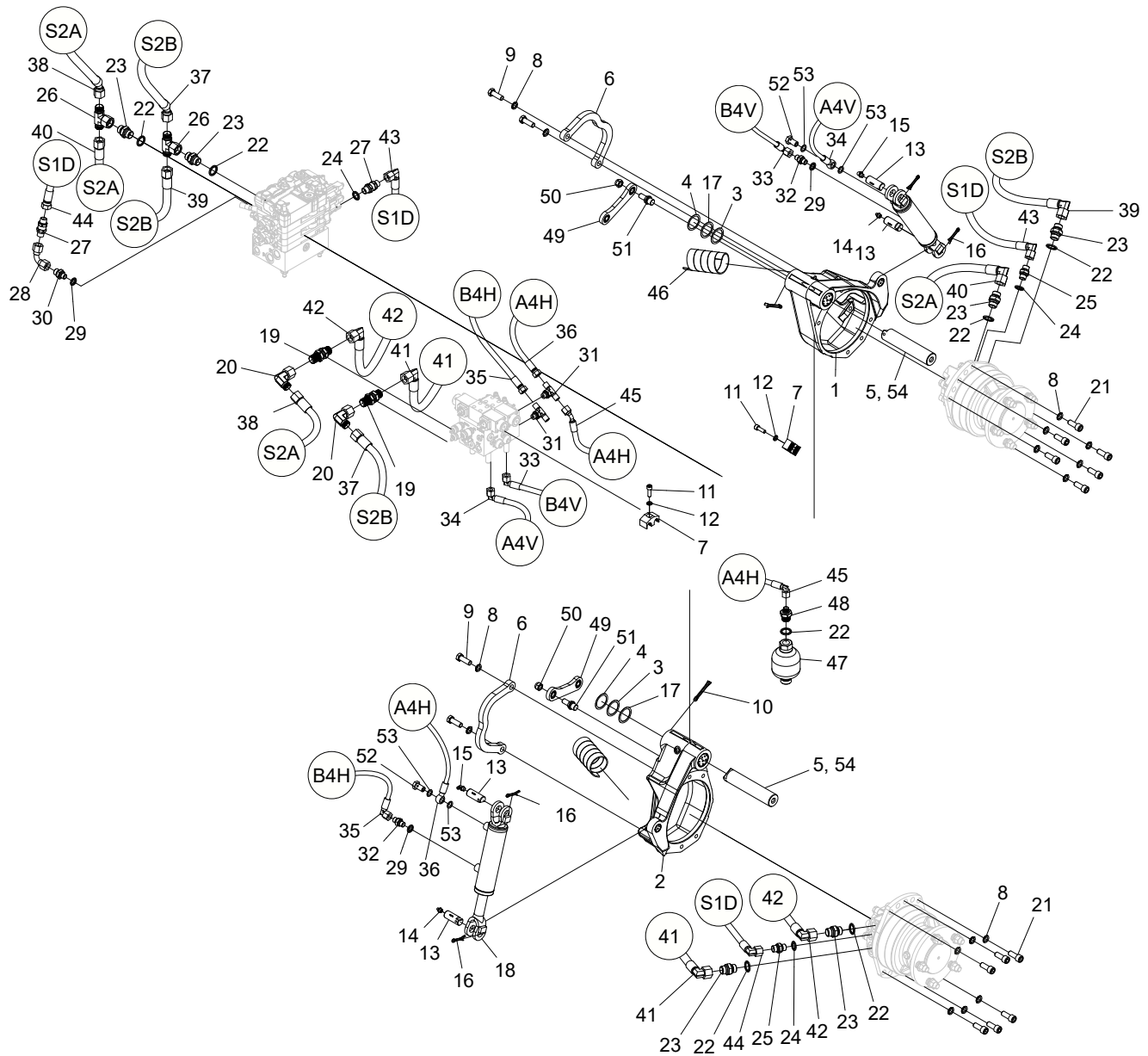
Struktur 10000535				
Pos.	Art nr.	Kvantitet	Beskrivning	Specifikation
1	10000534	1	Kvistkniv	
2	519010	0,30 m	Skyddslist	
3	519010	0,30 m	Skyddslist	



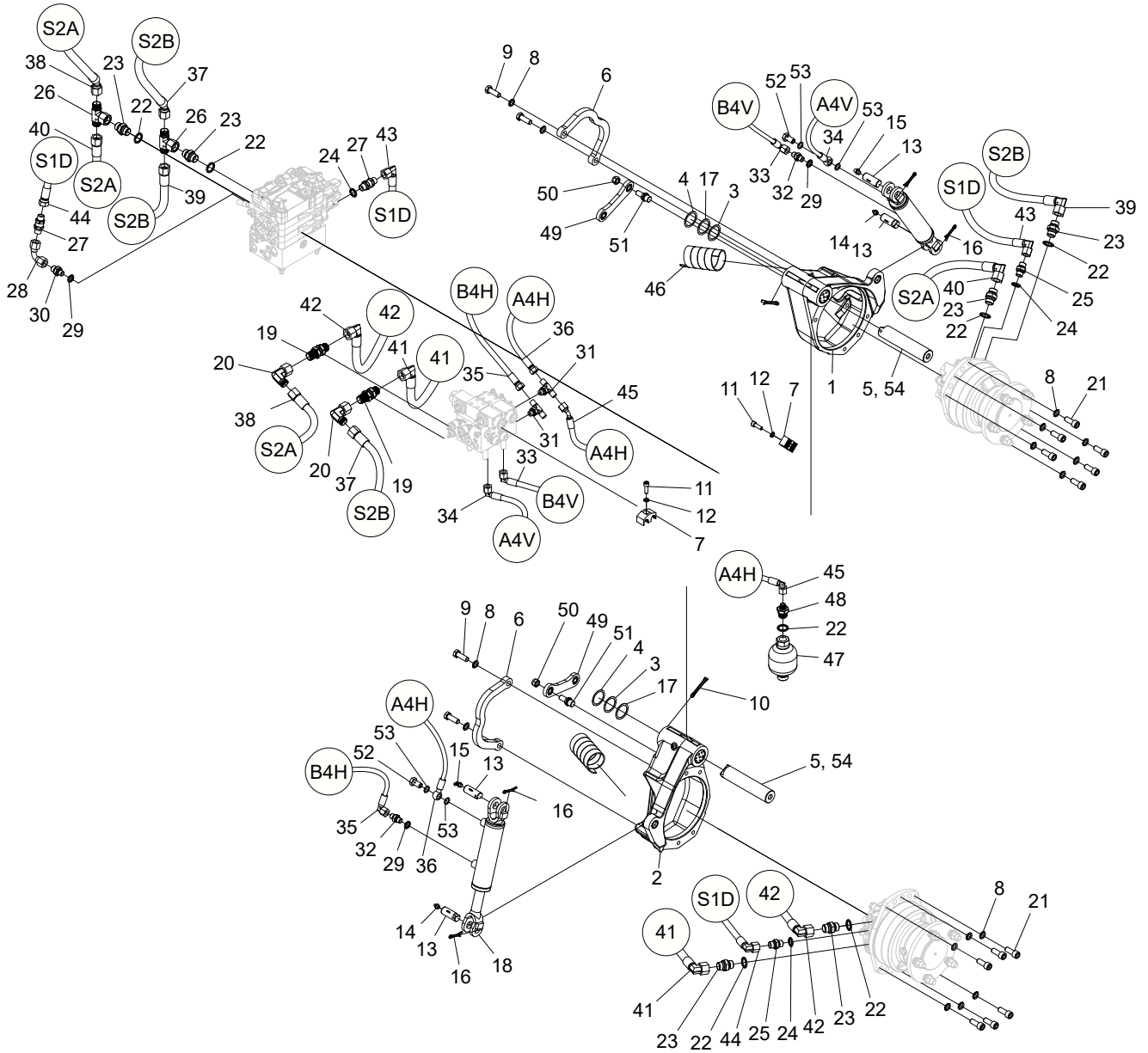


## 3. Matningsenhet

# Matningsenhet, sammanställning

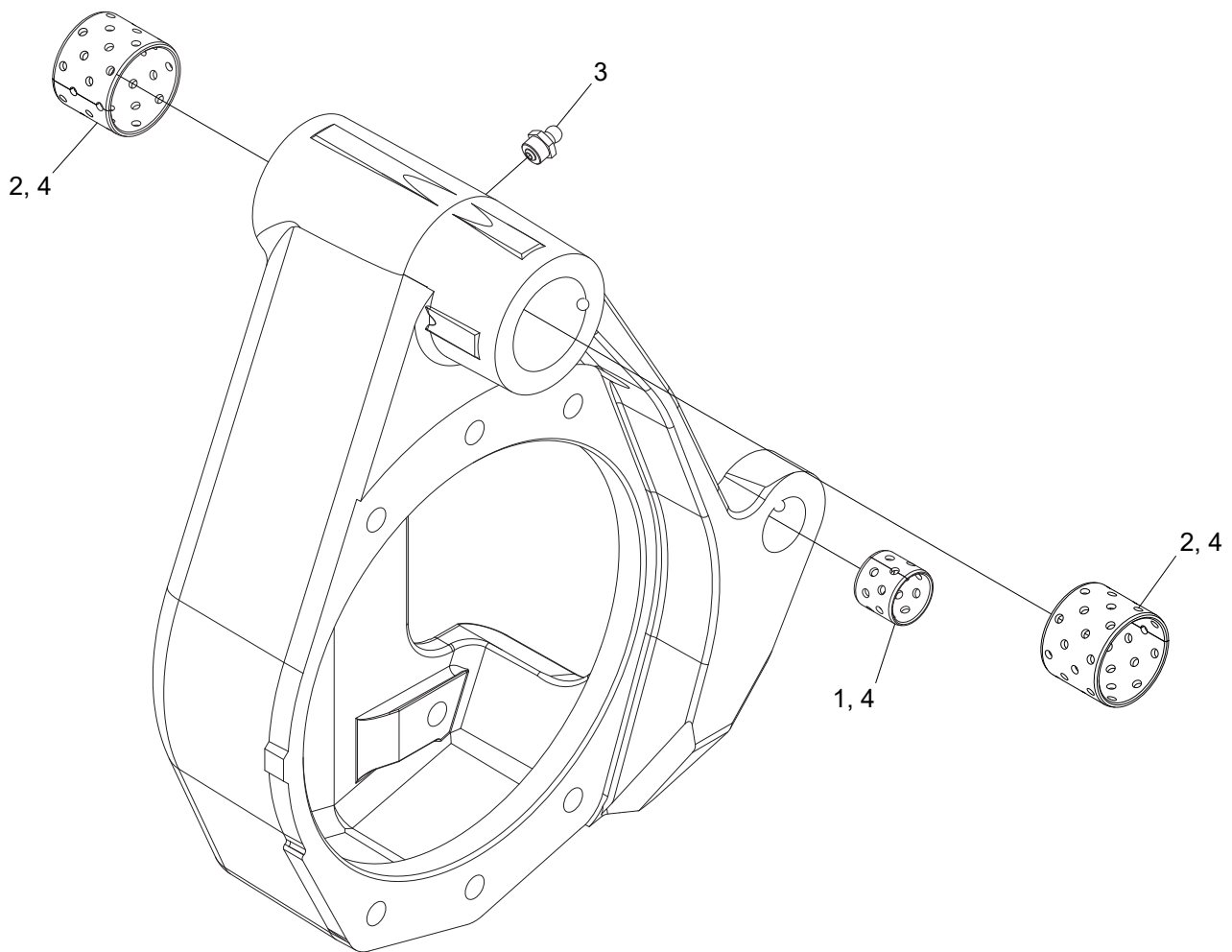


Struktur 10000550				
Pos.	Art nr.	Kvantitet	Beskrivning	Specifikation
1	032023	1	Matarhjulsarm	
2	032024	1	Matarhjulsarm	
3	507002	2	Shims	36x45x0,5
4	507003	2	Shims	36x45x0,3
5	010178-2	2	Axel	Ø35 - 168
6	017992	2	Skydd	
7	018371	2	Klämma	
8	503060	16	Bricka	NL12
9	500092	4	Skruv	M12x35 8.8 FZB
10	516002	2	Saxpinne	6,3x50
11	501070	2	Skruv	M8x25 12.9
12	503055	2	Bricka	NL8
13	010150	4	Axel	
14	625000	2	Smörjnippel	1/8"
15	625001	2	Smörjnippel	1/8"
16	516001	4	Saxpinne	5x32
17	507001	2	Shims	36x45x1,0
18	018350	2	Hydraulcylinder	
19	601212	2	Skottgenomgång	1/2"
20	602026	2	Adapter	1/2"
21	501109	12	Skruv	M12x30 12.9
22	601103	7	Tredobricka	1/2"
23	601036	6	Adapter	1/2"
24	601102	3	Tredobricka	3/8"
25	601032	2	Adapter	BSP -06
26	601017	2	Adapter	1/2"
27	617001	2	Backventil	BSP -06
28	601084	1	Adapter	BSP -06
29	601101	3	Tredobricka	1/4"
30	601029	1	Adapter	1/4" - 3/8"
31	602011	2	Adapter	BSP -04
32	601028	2	Adapter	BSP -04
33	641635	1	Hydraulslang	



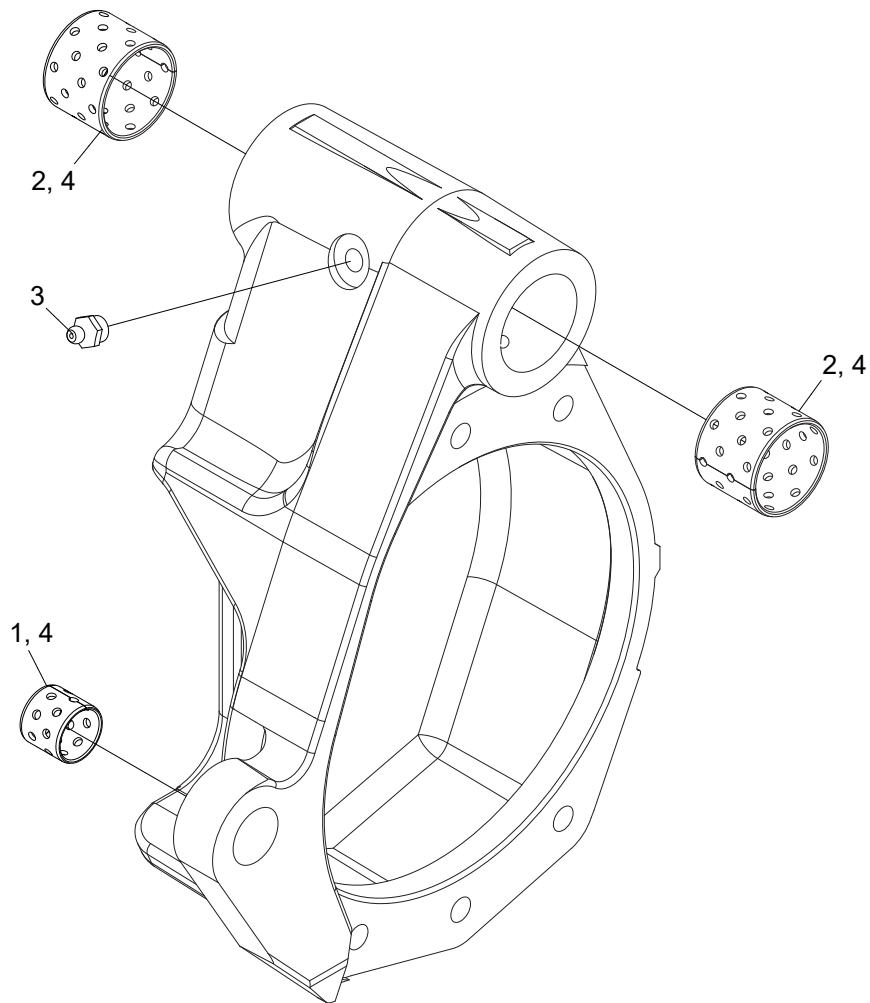
Struktur				
Pos.	Art nr.	Kvantitet	Beskrivning	Specifikation
34	641634	1	Hydraulslang	
35	641633	1	Hydraulslang	
36	641632	1	Hydraulslang	
37	641637	1	Hydraulslang	
38	641636	1	Hydraulslang	
39	641641	1	Hydraulslang	
40	641640	1	Hydraulslang	
41	641639	1	Hydraulslang	
42	641638	1	Hydraulslang	
43	641643	1	Hydraulslang	
44	641642	1	Hydraulslang	
45	641644	1	Hydraulslang	
46	615051		Slangskydd	2"
47	610114	1	Ackumulator	
48	601030	1	Adapter	1/4" - 1/2"
49	010931	2	Parallellstag	
50	502056	2	Mutter	M12
51	012152	2	Tapp	
52	601060	2	Banjoskruv	1/4"
53	601200	4	Kopparbricka	13x19x1,5
54			Lim	243

# Matarhjulsarm, vänster



Struktur 032023				
Pos.	Art nr.	Kvantitet	Beskrivning	Specifikation
1	512001	1	Bussning	20x20
2	512012	2	Bussning	35x30
3	625000	1	Smörjnippel	1/8"
4			Lim	603

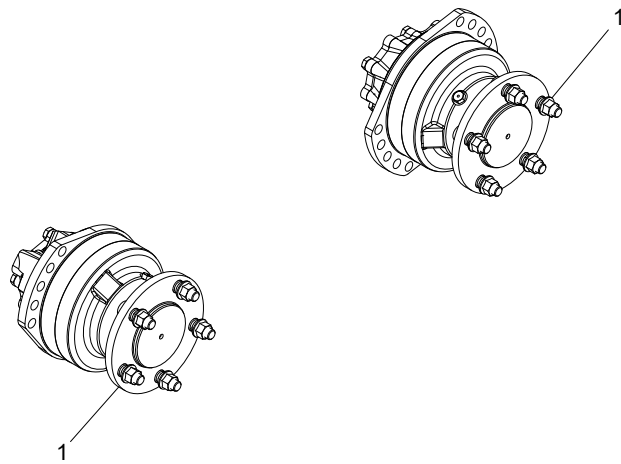
# Matarhjulsarm, höger





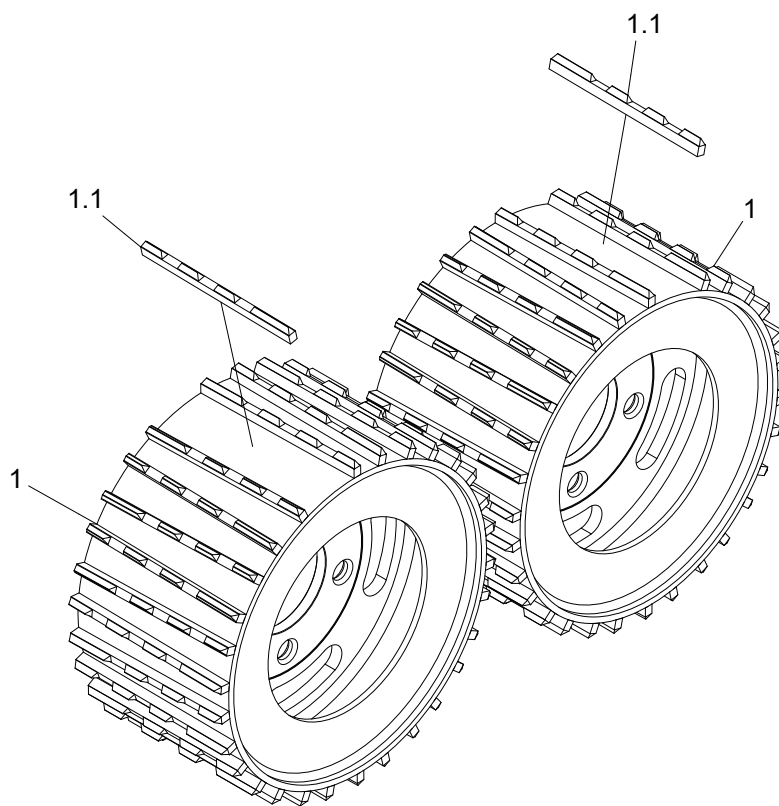
Struktur 032024				
Pos.	Art nr.	Kvantitet	Beskrivning	Specifikation
1	512001	1	Bussning	20x20
2	512012	2	Bussning	35x30
3	625000	1	Smörjnippel	1/8"
4			Lim	603

# Matarhjulsmotorer



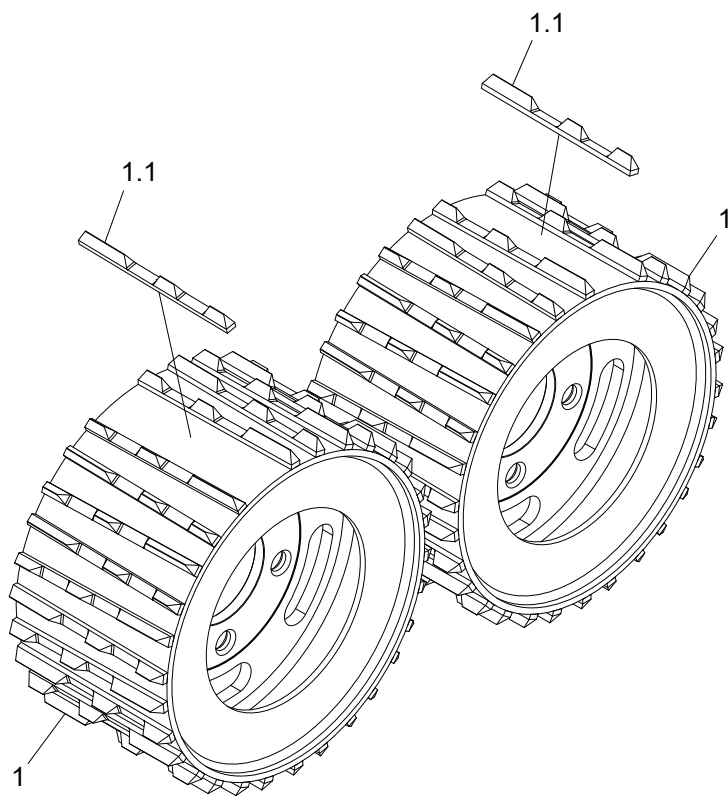
Struktur 10000551				
Pos.	Art nr.	Kvantitet	Beskrivning	Specifikation
1	10000301	2	Matarhjulsmotor	280 cc

# Matarhjul, V-stål Soft Grip



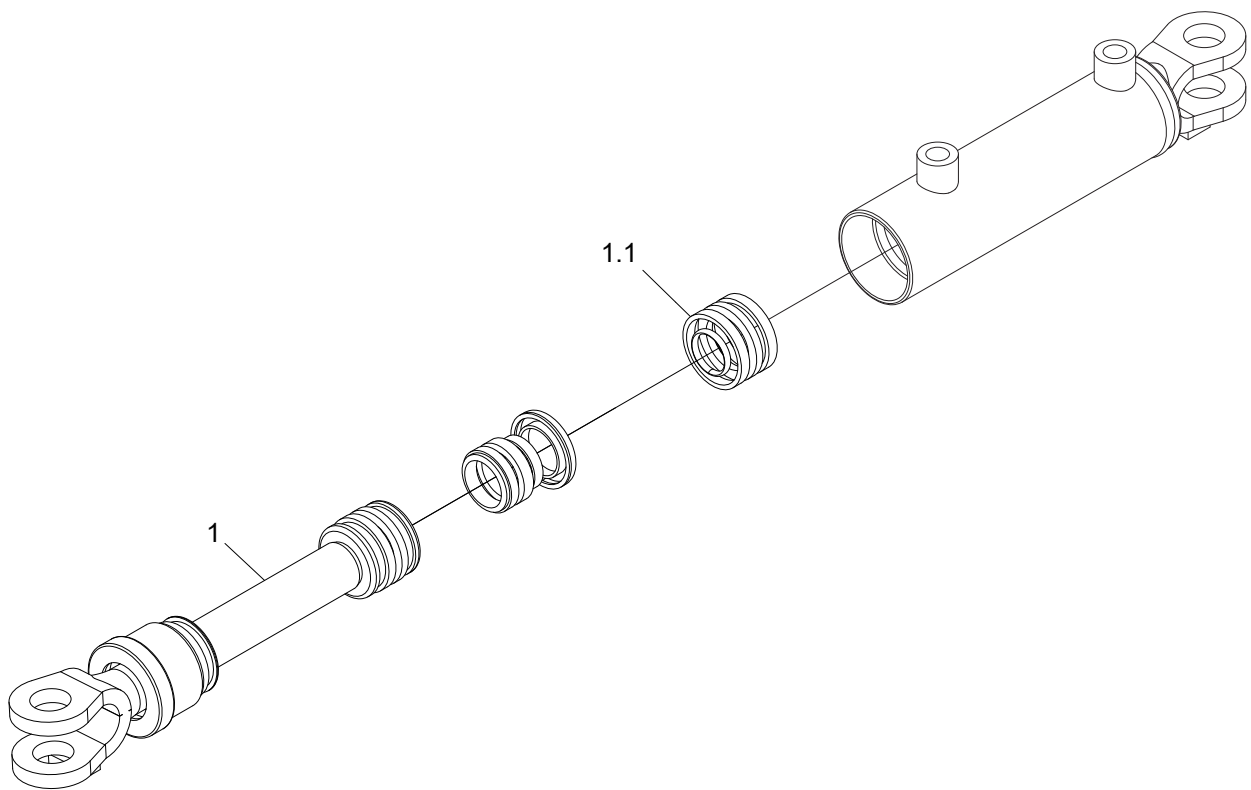
Struktur 033064				
Pos.	Art nr.	Kvantitet	Beskrivning	Specifikation
1	032094	2	Matarhjul	
1.1	016633	30	Ribba	

## Matarhjul, V-stål Hard Grip



Struktur 033065				
Pos.	Art nr.	Kvantitet	Beskrivning	Specifikation
1	032095	2	Matarhjul	
1.1	017082	30	Ribba	

# Hydraulcylinder



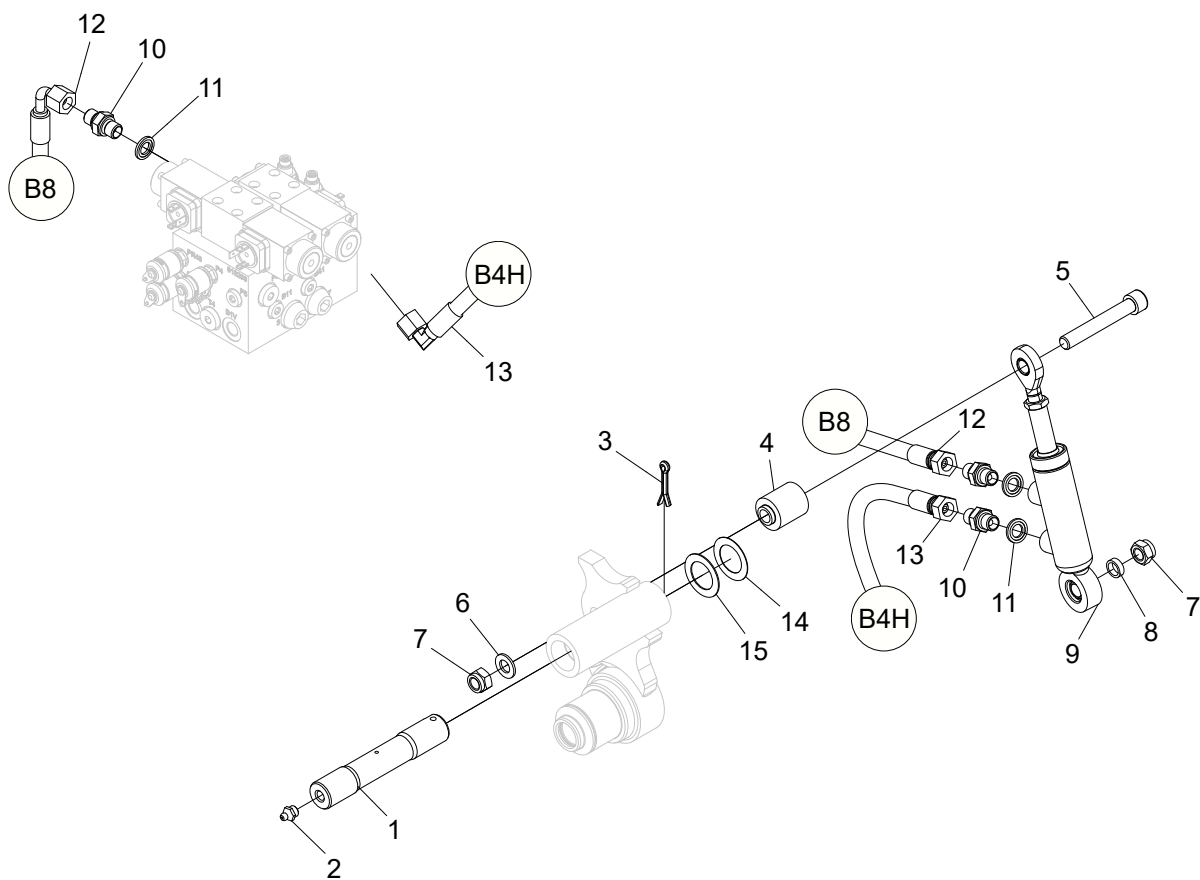


Struktur 018350				
Pos.	Art nr.	Kvantitet	Beskrivning	Specifikation
1	10001610	1	Kolvstångskit	
1.1	10001609	1	Packningssats	



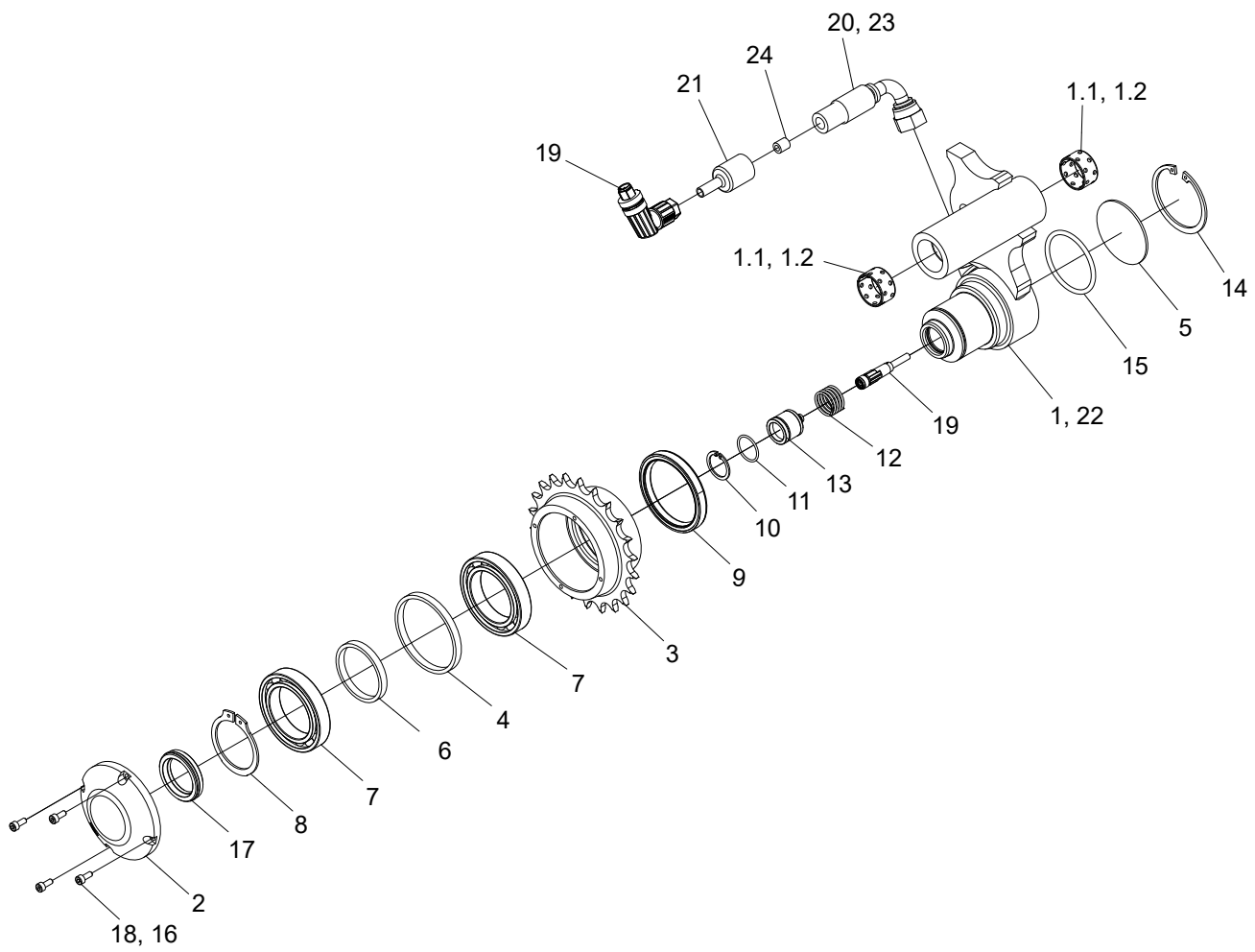
## 4. Mätning

# Längdmätningseenhet, sammanställning



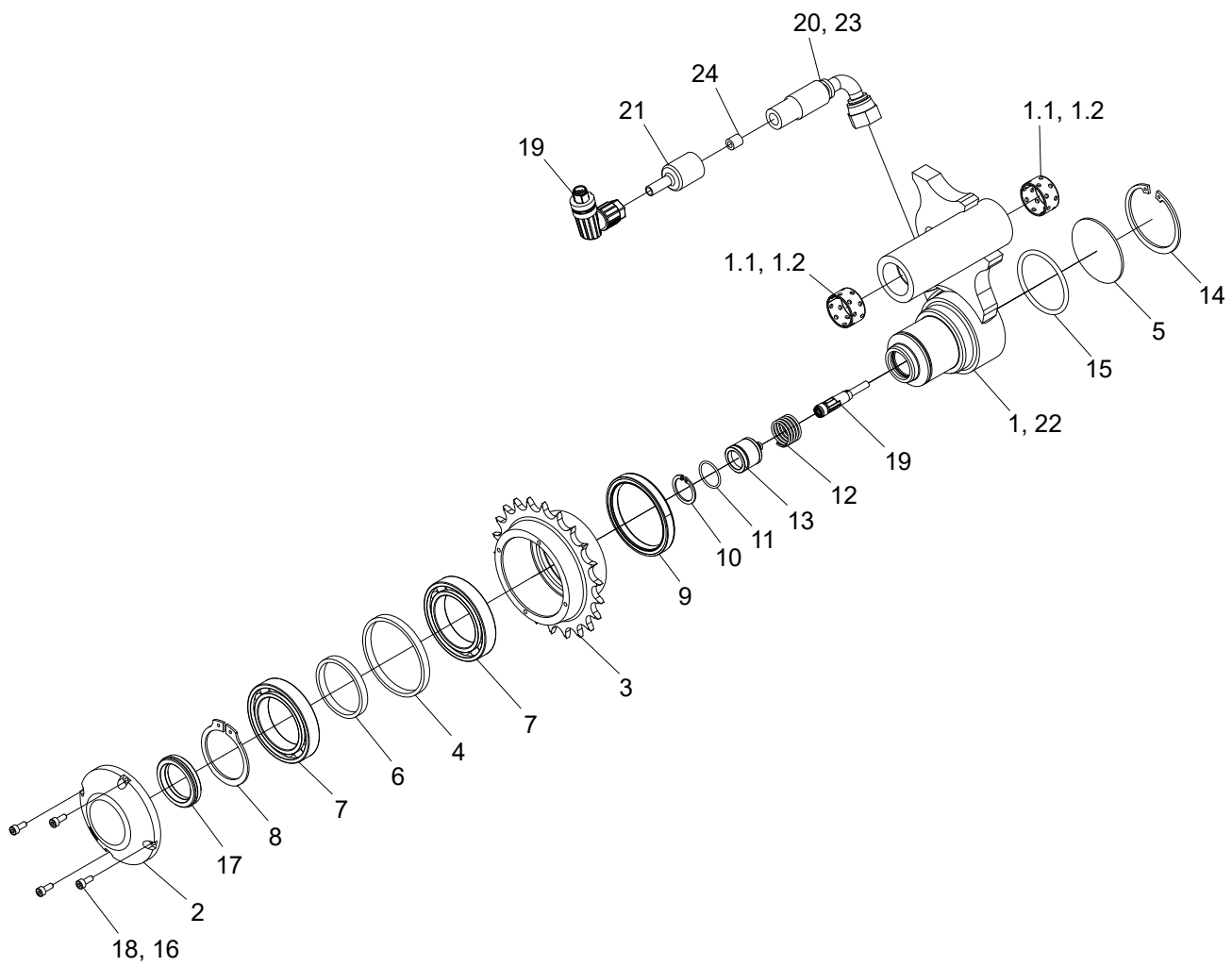
Struktur 10000657				
Pos.	Art nr.	Kvantitet	Beskrivning	Specifikation
1	011087	1	Axel	
2	625000	1	Smörjnippel	1/8"
3	516001	1	Saxpinne	5x32
4	010945	1	Distans	
5	501117	1	Skruv	M12x80 12.9
6	503009	1	Bricka	12x22x2,0
7	502056	2	Mutter	M12
8	010170	1	Distans	
9	018349	1	Hydraulcylinder	
10	601028	3	Adapter	BSP -04
11	601101	3	Tredobricka	1/4"
12	641651	1	Hydraulslang	
13	641652	1	Hydraulslang	
14	507057	1	Shims	26x40x0,5
15	507057-1	1	Shims	26x40x1,0

# Mäthjulsarm, LM510



Struktur 10001402				
Pos.	Art nr.	Kvantitet	Beskrivning	Specifikation
1	10000041	1	Mäthjulsarm	
1.1	512004	2	Bussning	
1.2			Lim	603
2	10000132	1	Lock	
3	10000164	1	Mäthjulsbana	
4	011667	1	Distans	
5	018876	1	Lock	
6	10000163	1	Distans	
7	10000161	2	Kullager	
8	517051	1	Låsring	SGA 45
9	10000162	1	Tätning	
10	517215	1	Låsring	SGH 23
11	540014	1	O-ring	17,1x1,6
12	526041	1	Fjäder	1,6x20x33,2
13	401382	1	Givare	
14	517249	1	Låsring	SGH 56
15	543076	1	O-ring	48x3,5
16			Gänglåsning	243
17	10003668	1	Packningssats	
18	501013	4	Skruv	M4x10 12.9
19	672050	1	Kabel	
20	641411	1	Slang	
21	015113	1	Tätning	
22	522111		Fett	
23			Lim	270
24	615021		Slang	

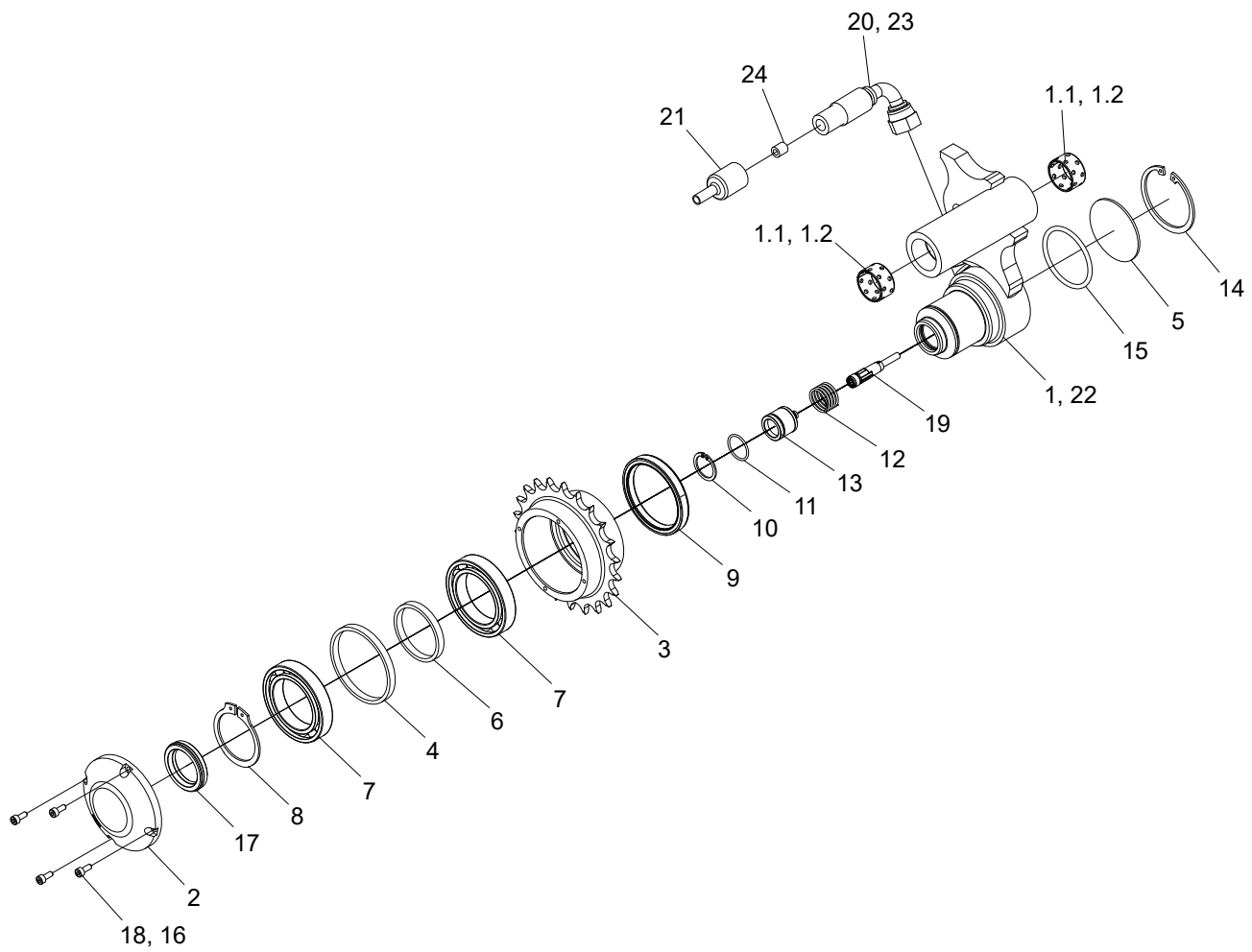
# Mäthjulsarm, Forester





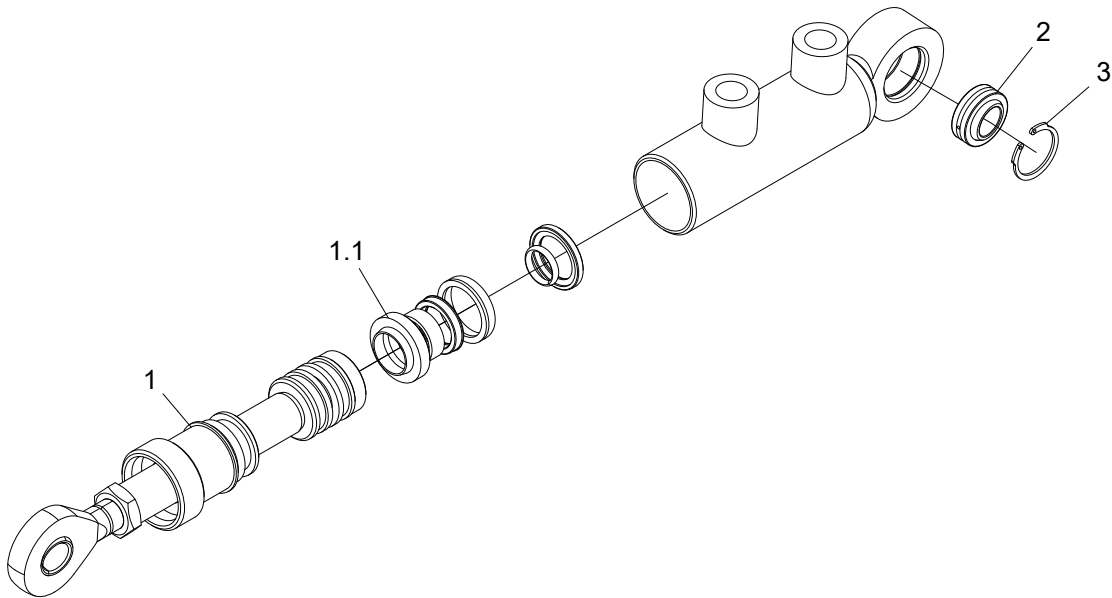
Struktur 10000160				
Pos.	Art nr.	Kvantitet	Beskrivning	Specifikation
1	10000041	1	Mäthjulsarm	
1.1	512004	2	Bussning	
1.2			Lim	603
2	10000132	1	Lock	
3	10000164	1	Mäthjulsbana	
4	011667	1	Distans	
5	018876	1	Lock	
6	10000163	1	Distans	
7	10000161	2	Kullager	
8	517051	1	Låsring	SGA 45
9	10000162	1	Tätning	
10	517215	1	Låsring	SGH 23
11	540014	1	O-ring	17,1x1,6
12	526041	1	Fjäder	1,6x20x33,2
13	401382	1	Givare	
14	517249	1	Låsring	SGH 56
15	543076	1	O-ring	48x3,5
16			Lim	243
17	10003668	1	Packningssats	
18	501013	4	Skruv	M4x10 12.9
19	672036	1	Kabel	
20	641411	1	Slang	
21	015113	1	Tätning	
22	522111		Fett	
23			Lim	270
24	615021		Slang	

# Mäthjulsarm, Interface



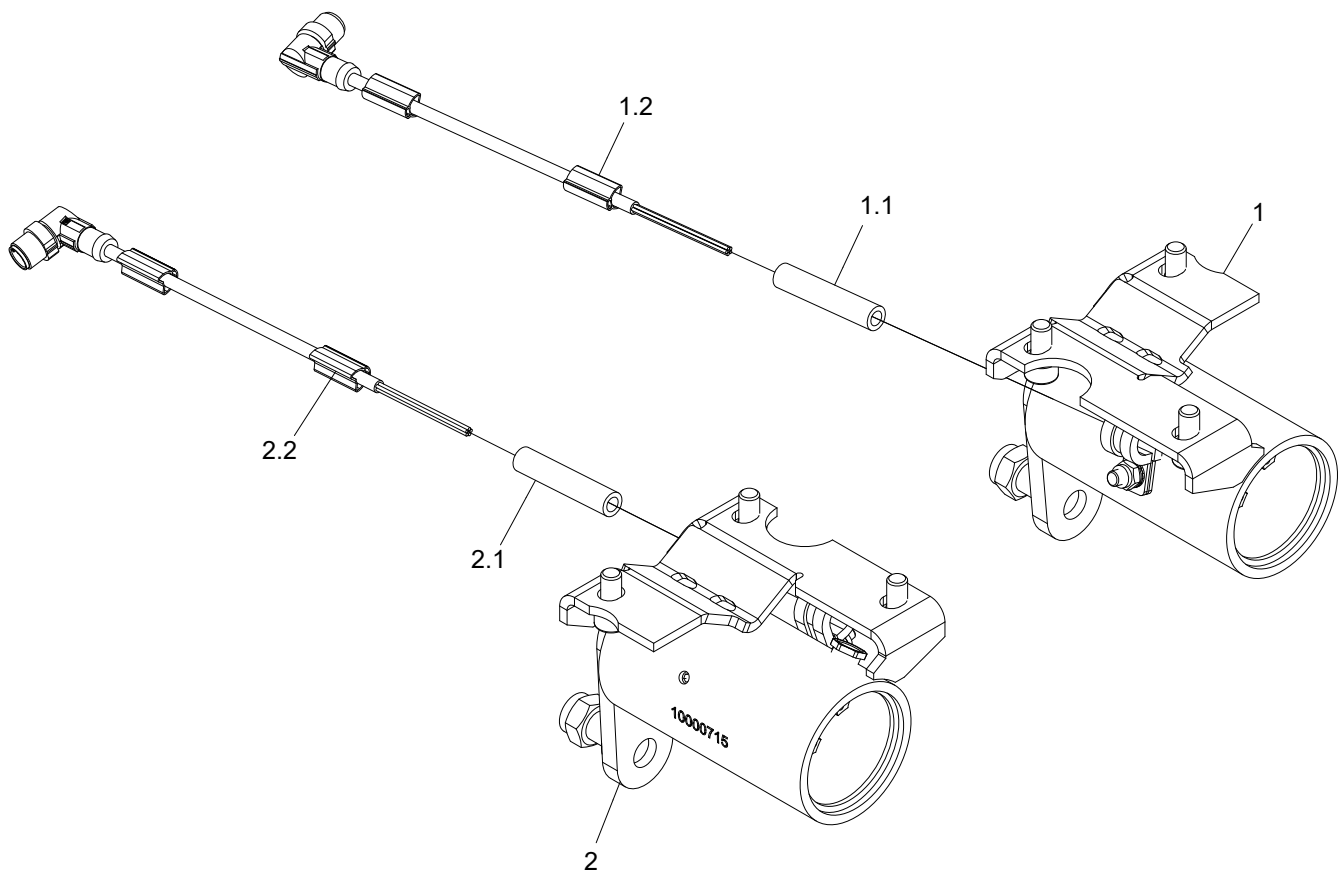
Struktur 10000165				
Pos.	Art nr.	Kvantitet	Beskrivning	Specifikation
1	10000041	1	Mäthjulsarm	
1.1	512004	2	Bussning	
1.2			Lim	603
2	10000132	1	Lock	
3	10000164	1	Mäthjulsbana	
4	011667	1	Distans	
5	018876	1	Lock	
6	10000163	1	Distans	
7	10000161	2	Kullager	
8	517051	1	Låsring	SGA 45
9	10000162	1	Tätning	
10	517215	1	Låsring	SGH 23
11	540014	1	O-ring	17,1x1,6
12	526041	1	Fjäder	1,6x20x33,2
13	401383	1	Givare	
14	517249	1	Låsring	SGH 56
15	543076	1	O-ring	48x3,5
16			Lim	243
17	10003668	1	Packningssats	
18	501013	4	Skruv	M4x10 12.9
19	554139	1	Kabel	
20	641411	1	Slang	
21	015113	1	Tätning	
22	522111		Fett	
23			Lim	270
24	615021		Slang	

# Hydraulcylinder



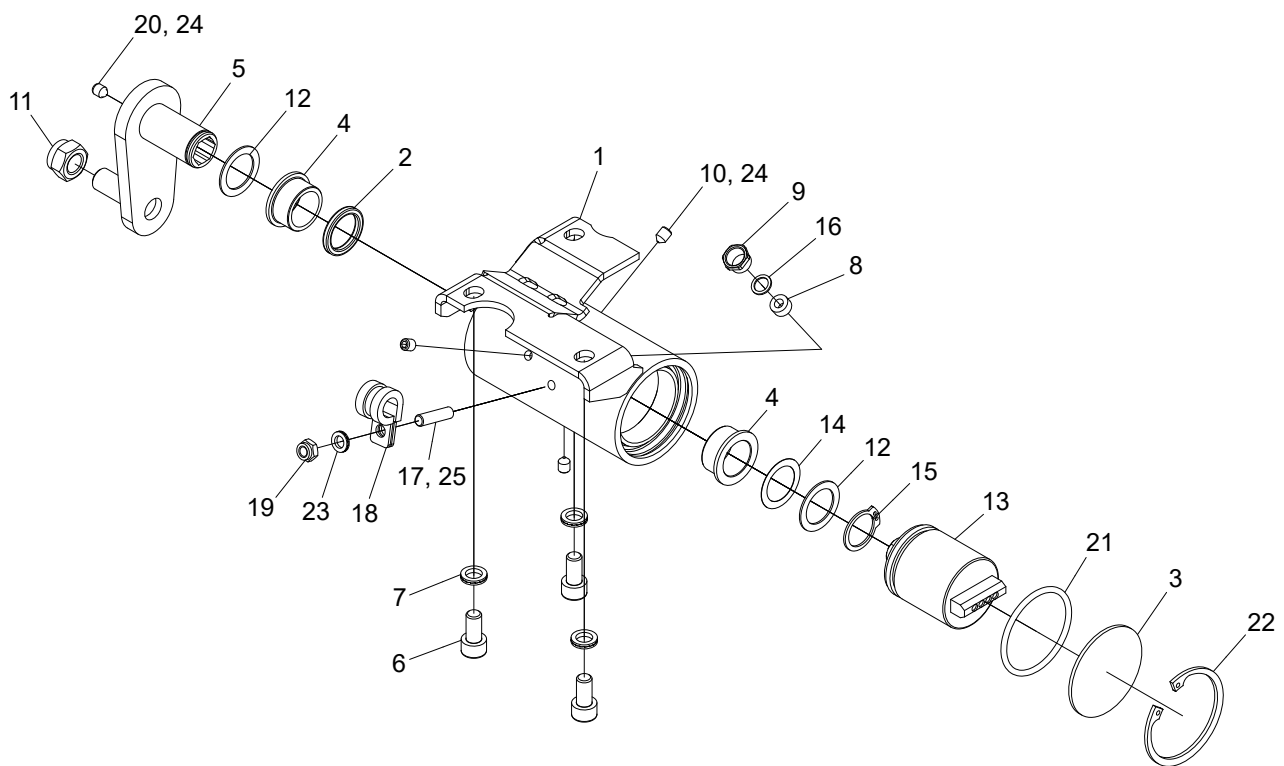
Struktur 018349				
Pos.	Art nr.	Kvantitet	Beskrivning	Specifikation
1	10001608	1	Kolvstångskit	
1.1	10001607	1	Packningssats	GE12E
2	015220	1	Ledlager	GE12E
3	517214	1	Låsring	JV 22

# Diametermätning



Struktur 10000665				
Pos.	Art nr.	Kvantitet	Beskrivning	Specifikation
1	10000717	1	Pulsgivarhus	
1.1	615020		Slang	ID 6 mm, 600 mm
1.2	672039	1	Kabel	
2	10000718	1	Pulsgivarhus	
2.1	615020		Slang	ID 6 mm, 600 mm
2.2	672038	1	Kabel	

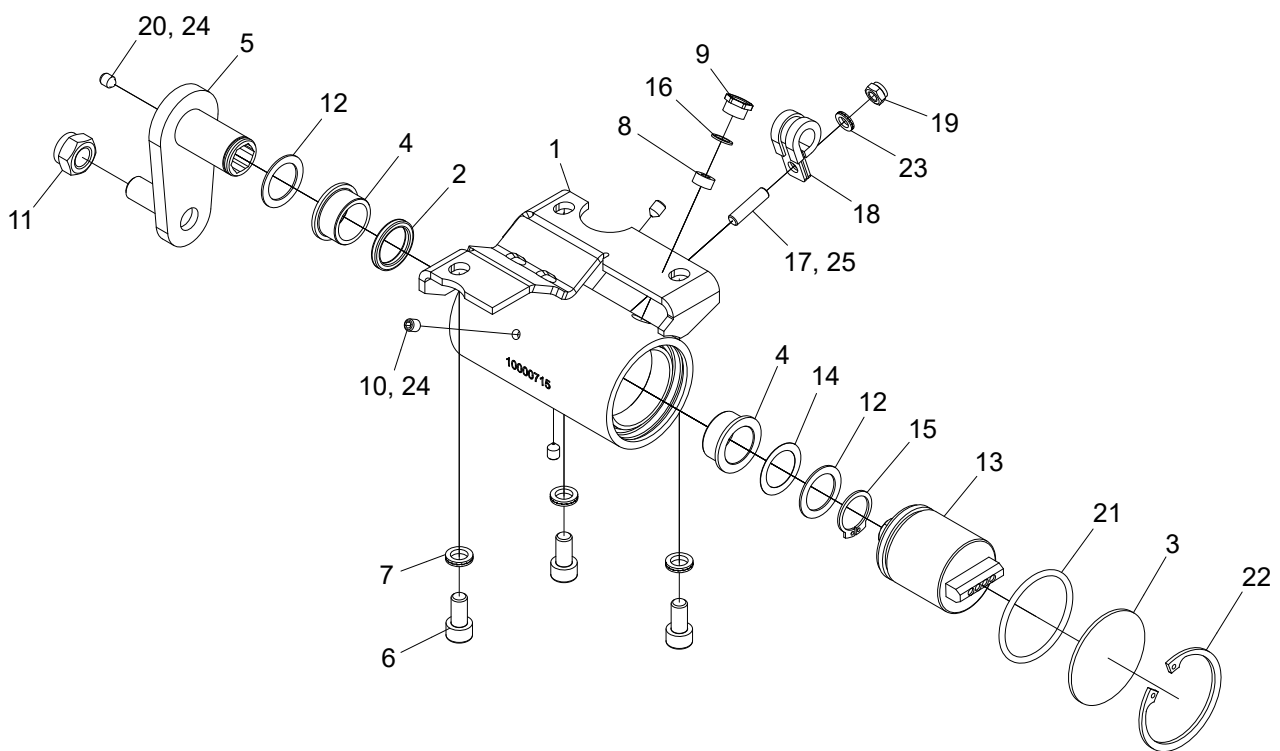
# Pulsgivarhus





Struktur 10000719				
Pos.	Art nr.	Kvantitet	Beskrivning	Specifikation
1	10000716	1	Pulsgivarhus	
2	10000666	1	Tätningring	
3	10000505	1	Lock	
4	10001287	2	Glidlager	
5	013555	1	Länkarm	
6	501067	3	Skruv	M8x16 12.9
7	503055	3	Bricka	NL8
8	401262	1	Gummibussning	PG7
9	401260	1	Mutter	PG7
10	513010	3	Stoppskruv	M6x8
11	502056	1	Mutter	M12
12	507006	2	Shims	20x28x1
13	401314	1	Pulsgivare	
14	507008	1	Shims	20x28x0,2
15	517027	1	Låsring	SGA 20
16	401261	1	Bricka	PG7
17	505053	1	Pinnskruv	M6x23,5
18	622049	1	Klämma	
19	502053	1	Mutter	M6
20	513040	1	Stoppskruv	M6x6
21	543027	1	O-ring	Ø44,2x3,0
22	517245	1	Låsring	SGH 52
23	503065	1	Bricka	NL6
24			Gänglåsning	542
25			Gänglåsning	243

# Pulsgivarhus

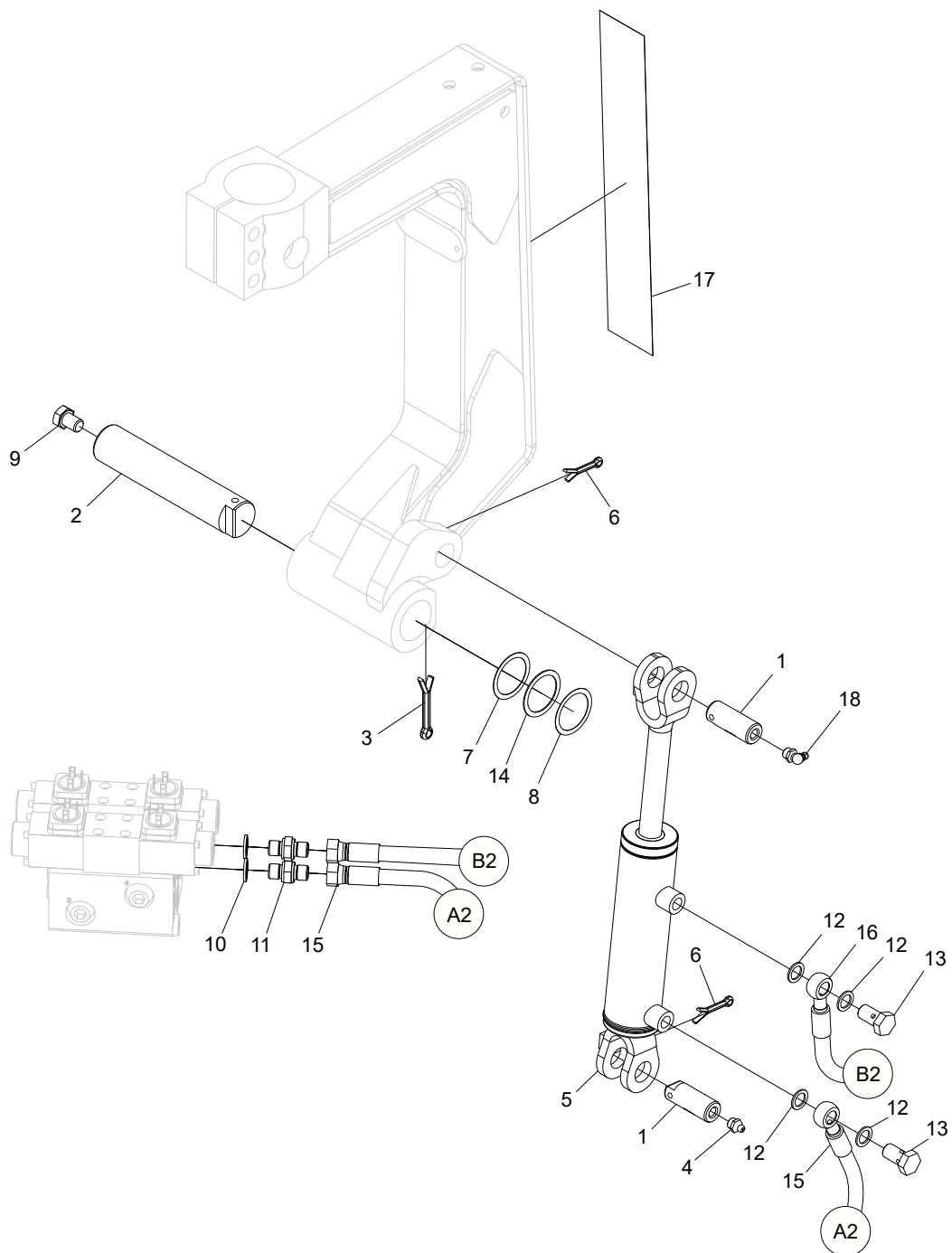


Struktur 10000720				
Pos.	Art nr.	Kvantitet	Beskrivning	Specifikation
1	10000715	1	Pulsgivarhus	
2	10000666	1	Tätningring	
3	10000505	1	Lock	
4	10001287	2	Glidlager	
5	013555	1	Länkarm	
6	501067	3	Skruv	M8x16 12.9
7	503055	3	Bricka	NL8
8	401262	1	Gummibussning	PG7
9	401260	1	Mutter	PG7
10	513010	3	Stoppskruv	M6x8
11	502056	1	Mutter	M12
12	507006	2	Shims	20x28x1
13	401314	1	Pulsgivare	
14	507008	1	Shims	20x28x0,2
15	517027	1	Låsring	SGA 20
16	401261	1	Bricka	PG7
17	505053	1	Pinnskruv	M6x23,5
18	622049	1	Klämma	
19	502053	1	Mutter	M6
20	513040	1	Stoppskruv	M6x6
21	543027	1	O-ring	Ø44,2x3,0
22	517245	1	Låsring	SGH 52
23	503065	1	Bricka	NL6
24			Gänglåsning	542
25			Gänglåsning	243



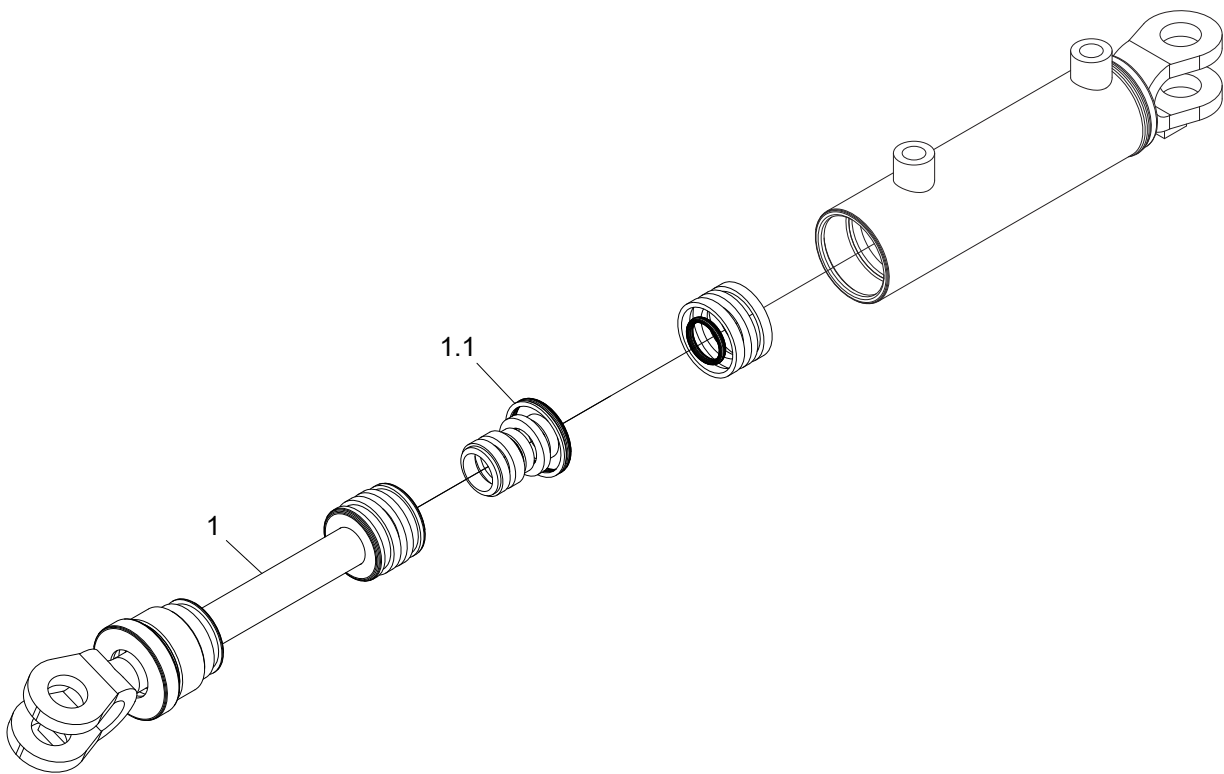
## 5. Fällanordning

# Fällanhet, sammanställning



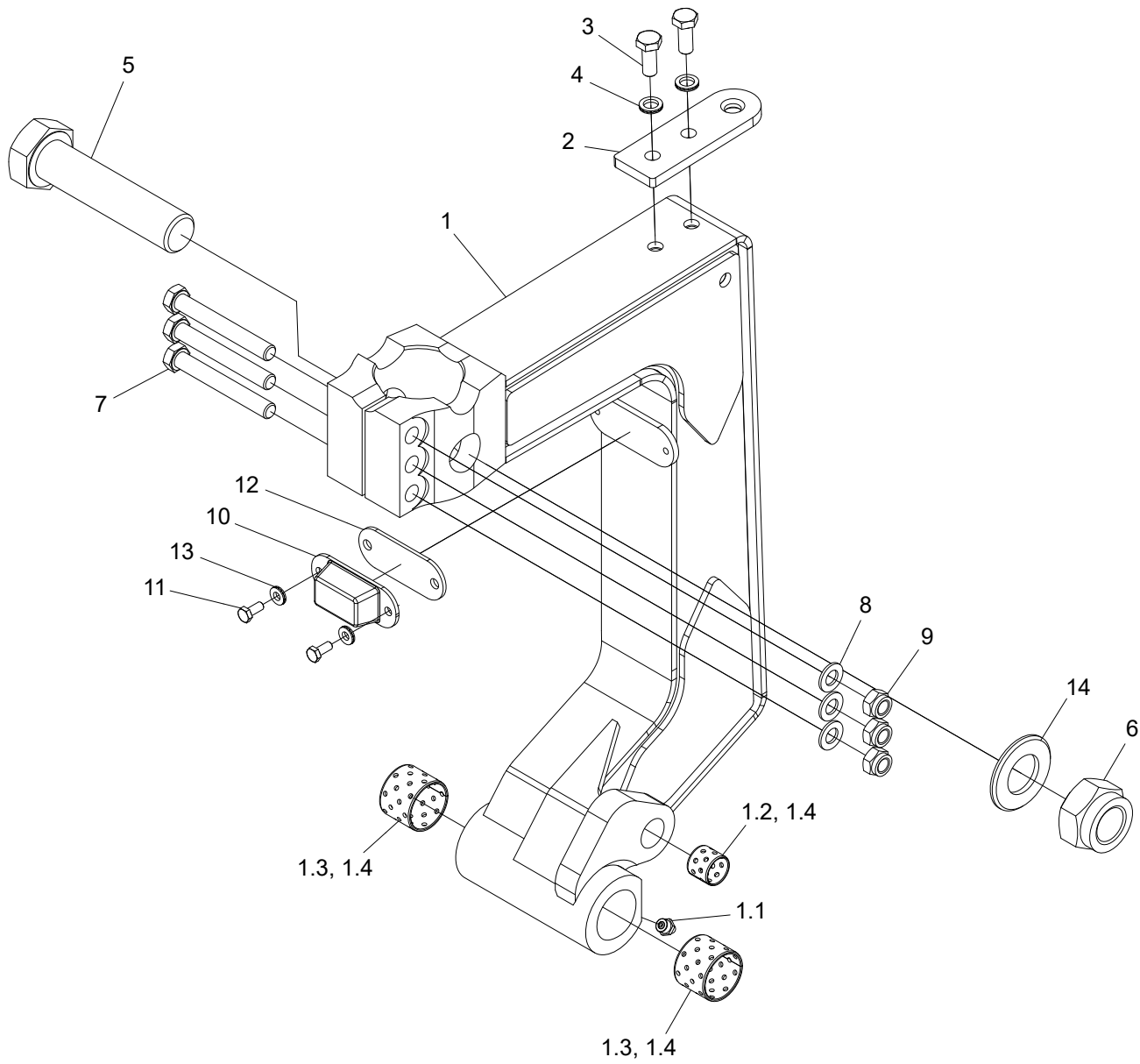
Struktur 10000548				
Pos.	Art nr.	Kvantitet	Beskrivning	Specifikation
1	010150	2	Axel	
2	010178-2	1	Axel	
3	516002	1	Saxpinne	6.3x50
4	625000	2	Smörjnippel	1/8"
5	018352	1	Hydraulcylinder	
6	516001	2	Saxpinne	5x32
7	507002	1	Shims	36x45x0,5
8	507003	1	Shims	36x45x0,3
9	500087	1	Skruv	M12x16
10	601101	2	Tredobricka	1/4"
11	601028	2	Adapter	BSP -04
12	601200	4	Kopparbricka	13x19x1,5
13	601060	2	Banjoskruv	1/4"
14	507001	1	Shims	36x45x1,0
15	641630	1	Hydraulslang	
16	641631	1	Hydraulslang	
17	10000372	1	Dekal	
18	625001	1	Smörjnippel	1/8"

# Hydraulcylinder



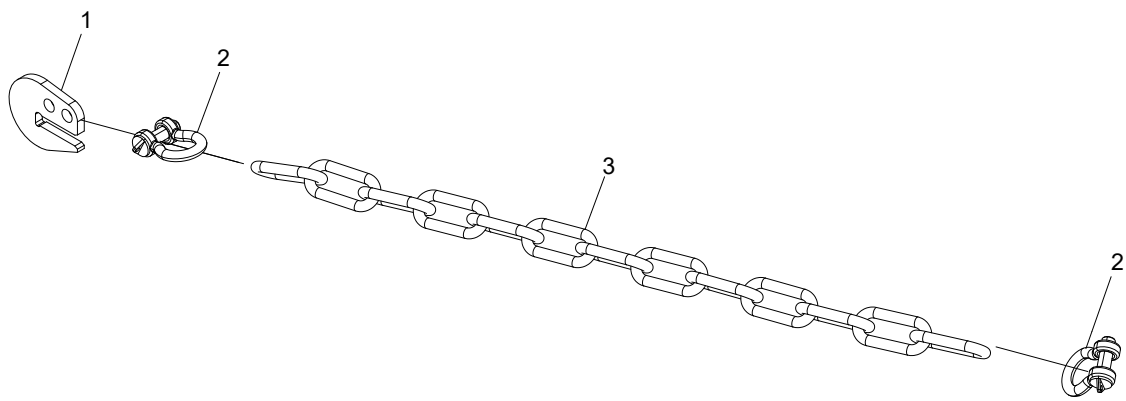


Struktur 018352				
Pos.	Art nr.	Kvantitet	Beskrivning	Specifikation
1	10001625	1	Kolvstångskit	
1.1	10001611	1	Packningssats	

**Fällänk för GV4**

Struktur 10000549				
Pos.	Art nr.	Kvantitet	Beskrivning	Specifikation
1	10002038	1	Fällänk	
1.1	625000	1	Smörjnippel	G 1/8"
1.2	512001	1	Bussning	20x20
1.3	512012	2	Bussning	35x30
1.4			Lim	603
2	011717	1	Fäste	
3	500068	2	Skruv	M10x25 8.8 FZB
4	503057	2	Bricka	NL10
5	505011	1	Skruv	M30x130 8.8 FZB
6	502064	1	Mutter	M30
7	500102	3	Skruv	M12x90 8.8 FZB
8	503009	3	Bricka	12x22x2 FZB
9	502056	3	Mutter	M12
10	012845	1	Anslagsbuffert	
11	500022	2	Skruv	M6x14 8.8 FZB
12	011569	1	Shims	
13	503073	2	Bricka	NL6 sp
14	503046	1	Bricka	31x58x4 FZB

# Säkerhetskedja

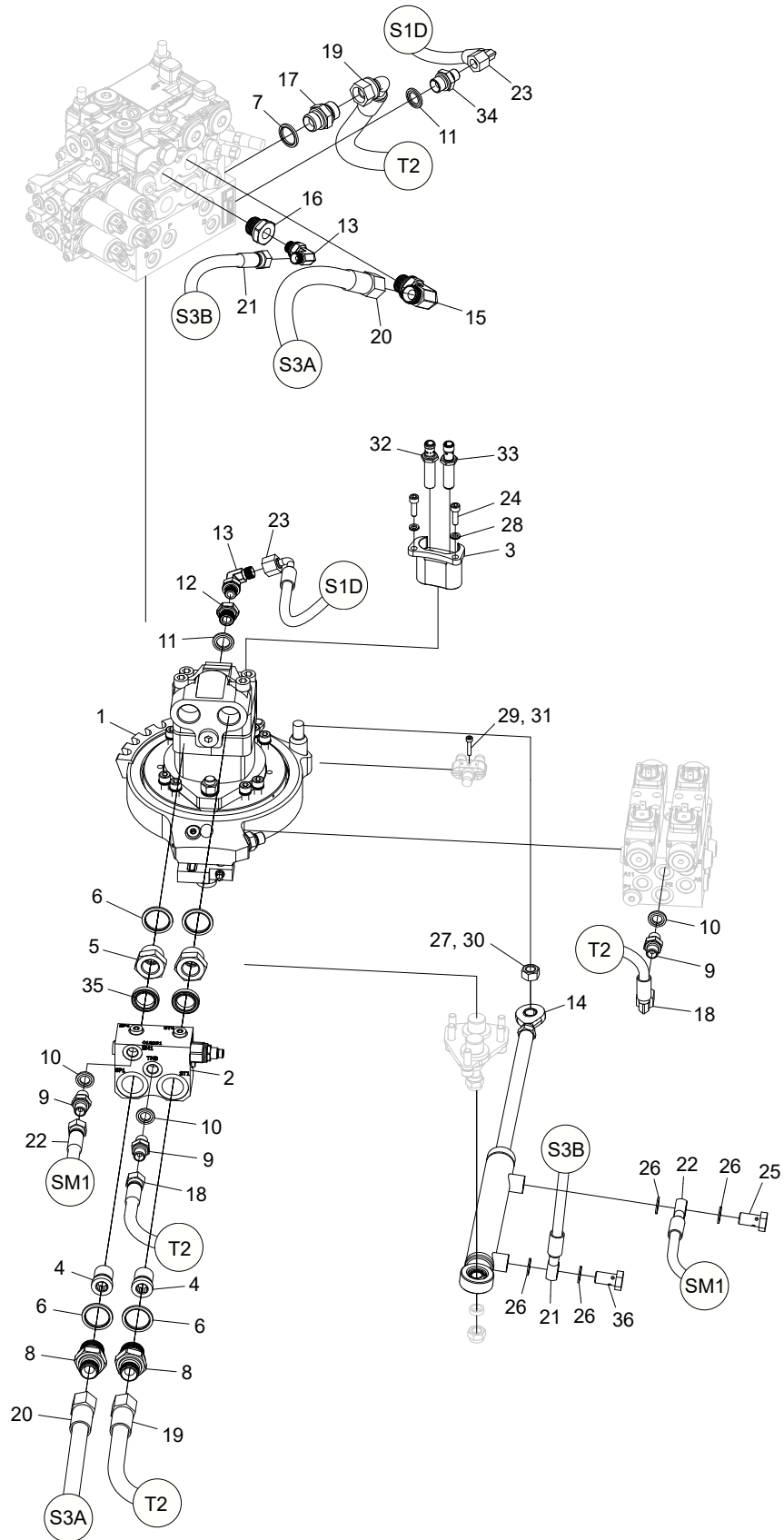


Struktur 013239				
Pos.	Art nr.	Kvantitet	Beskrivning	Specifikation
1	013098	1	Säkerhetskrok	
2	523071	2	Schackel	
3	523088	1	Kedja	



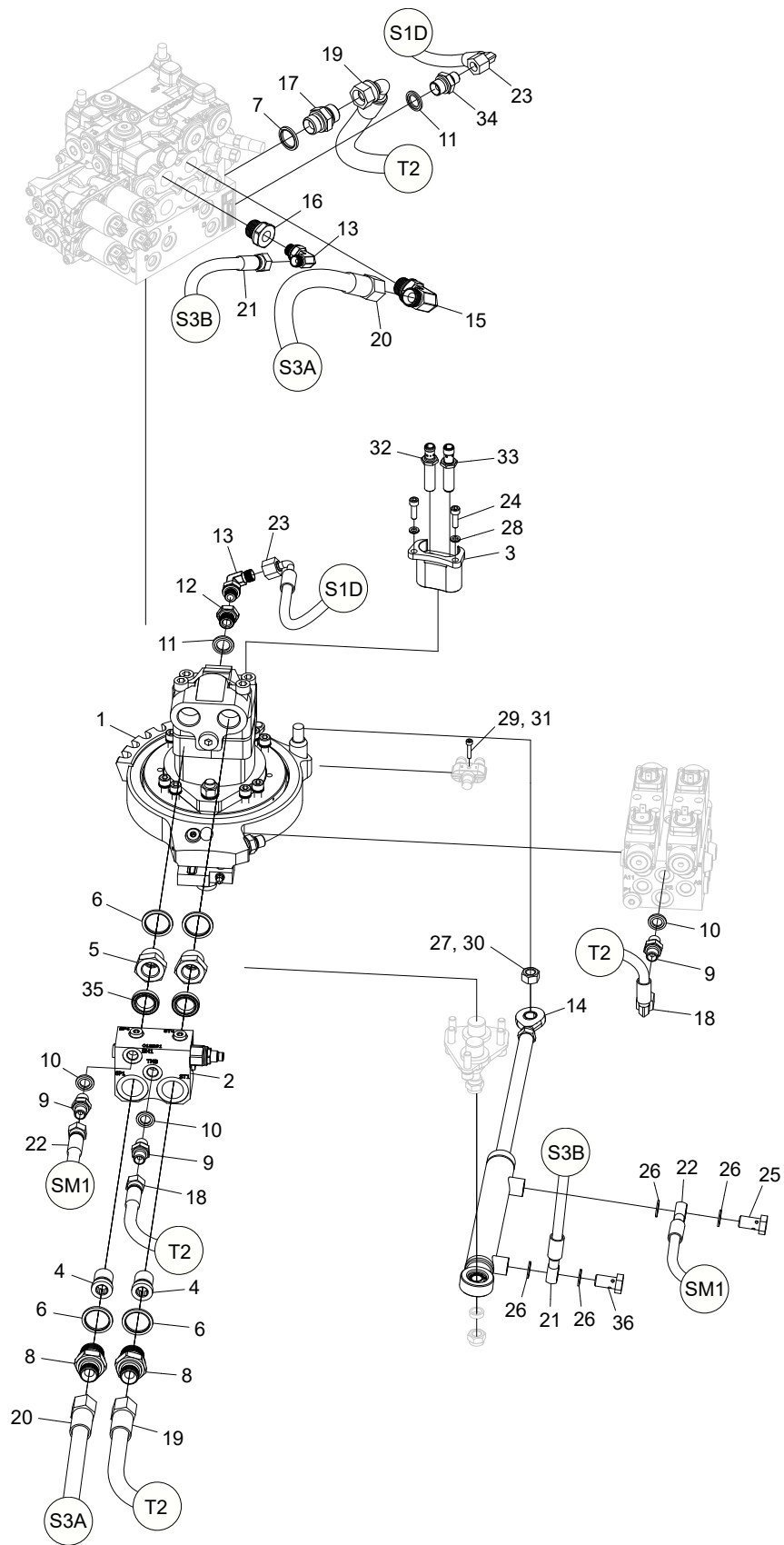
## 6. Sågenhet

# Sågenhet



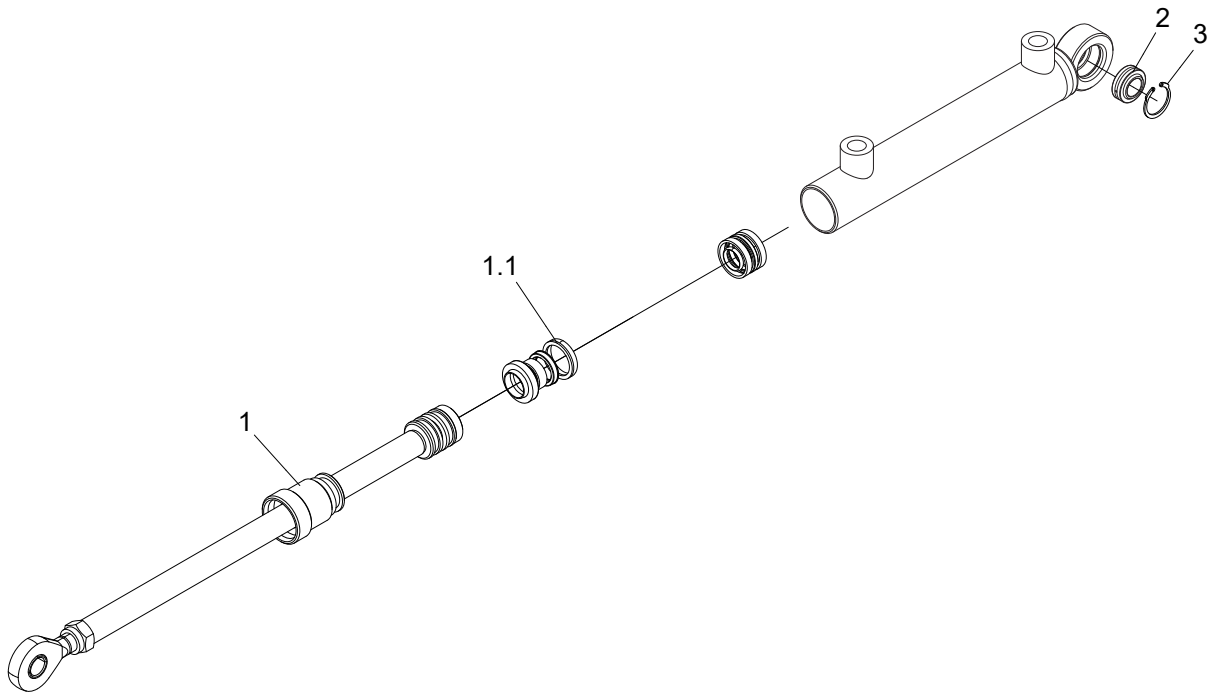


Struktur 10000463				
Pos.	Art nr.	Kvantitet	Beskrivning	Specifikation
1	10000322	1	Sågenhet	
2	018300	1	Ventilblock	
3	10000458	1	Fäste	
4	013345	2	Adapter	1/2"
5	601053	2	Adapter	BSP -08/ BSP-12
6	601104	4	Tredobricka	3/4"
7	601103	1	Tredobricka	1/2"
8	601037	2	Adapter	1/2" - 3/4"
9	601028	3	Adapter	BSP -04
10	601101	3	Tredobricka	1/4"
11	601102	2	Tredobricka	3/8"
12	602052	1	Adapter	3/8" - 1/4"
13	602020	2	Adapter	BSP -04
14	018348	1	Hydraulcylinder	
15	602022	1	Adapter	BSP -08
16	602059	1	Adapter	BSP -08 / BSP -04
17	601036	1	Adapter	1/2"
18	641645	1	Hydraulslang	
19	641647	1	Hydraulslang	
20	641646	1	Hydraulslang	
21	641648	1	Hydraulslang	
22	641649	1	Hydraulslang	
23	641650	1	Hydraulslang	
24	501046	2	Skruv	M6x20 12.9
25	601060	1	Banjoskruv	1/4"
26	601200	4	Kopparbricka	13x19x1,5
27	502007	1	Mutter	M12 FZB
28	503065	2	Bricka	NL6
29	501016	1	Skruv	M4x20 12.9
30			Gänglåsning	270
31			Gänglåsning	243
32	401318	1	Sensor	
33	10000370	1	Sensor	
34	601029	1	Adapter	1/4" - 3/8"
35	022990	2	Distans	



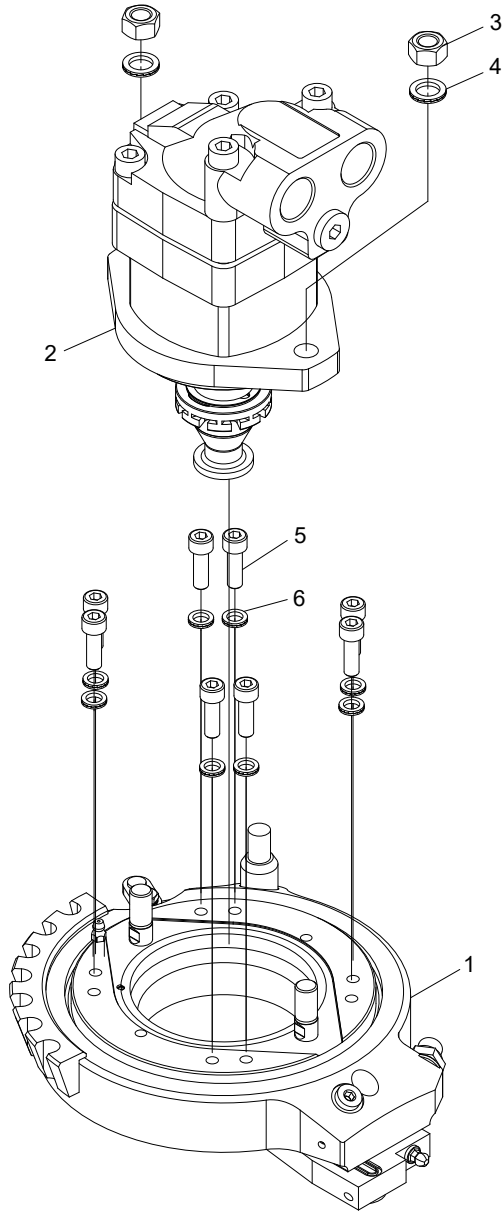
Struktur				
Pos.	Art nr.	Kvantitet	Beskrivning	Specifikation
36	10002857	1	Strypbanjoskruv	1/4", Ø1,5mm

# Hydraulcylinder



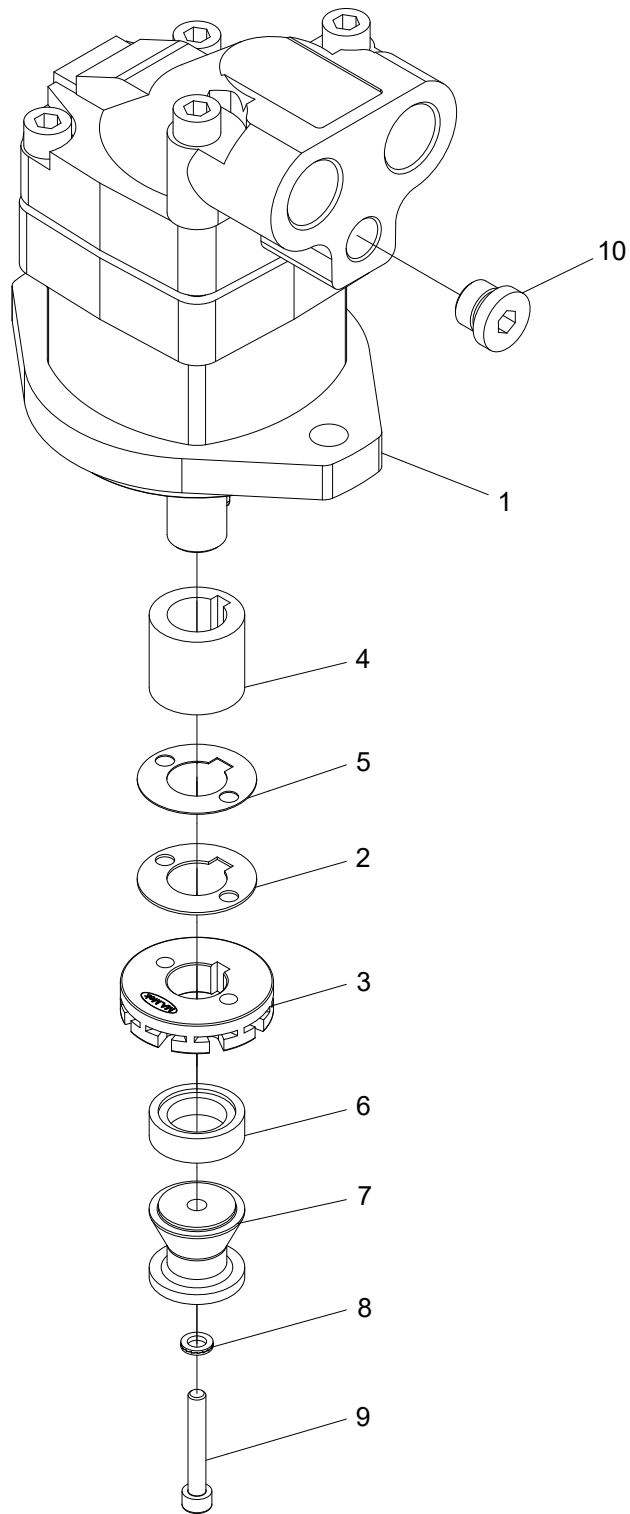
Struktur 018348				
Pos.	Art nr.	Kvantitet	Beskrivning	Specifikation
1	10001606	1	Kolvstångskit	
1.1	10001605	1	Packningssats	
2	510002	1	Ledlager	GE12E
3	517214	1	Låsring	JV 22

# Sågenhet



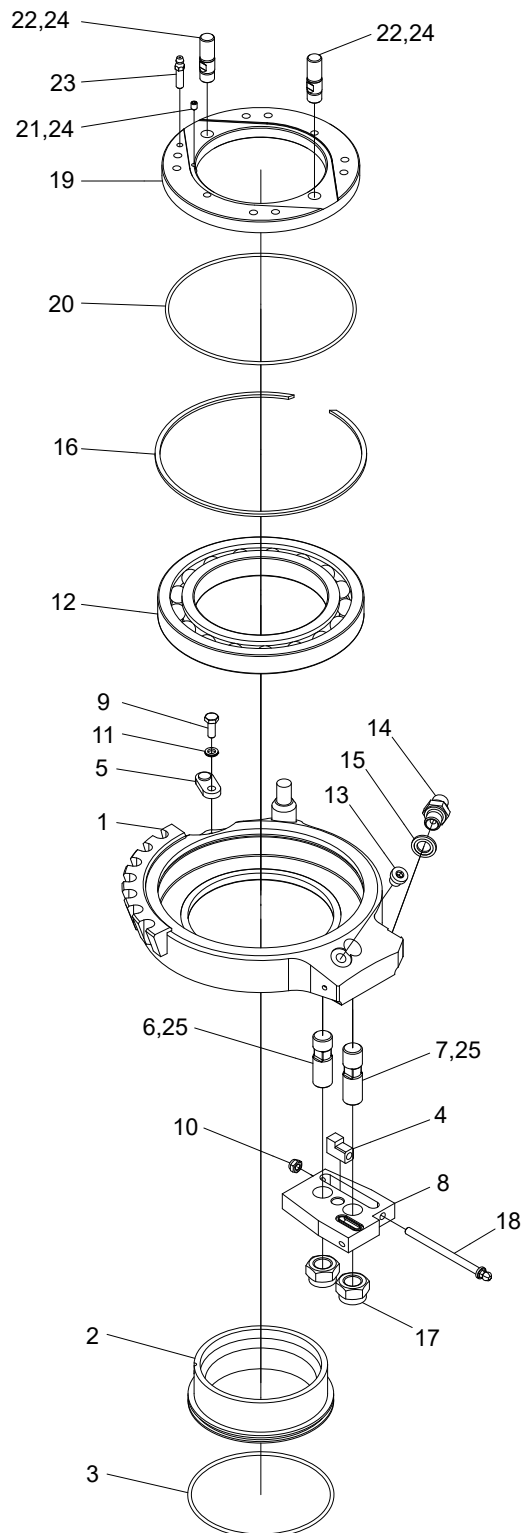
Struktur 10000322				
Pos.	Art nr.	Kvantitet	Beskrivning	Specifikation
1	10000321	1	Svärdfäste	
2	10000379	1	Hydraulmotor	
3	502007	2	Mutter	M12
4	503060	2	Bricka	NL12
5	501070	8	Skruv	M8x25 12.9
6	503055	8	Bricka	NL8

# Sågmotor



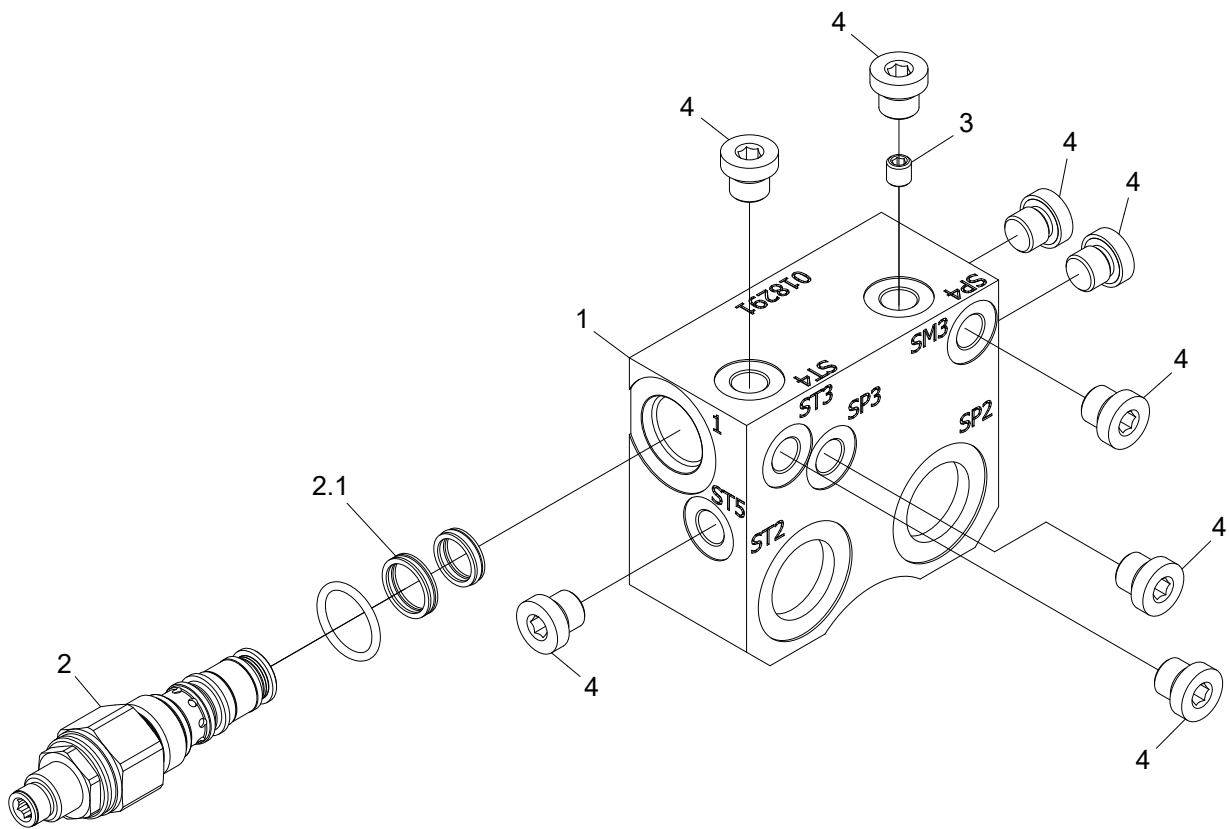


Struktur 10000379				
Pos.	Art nr.	Kvantitet	Beskrivning	Specifikation
1	609000	1	Hydraulmotor	
2	549213	1	Shims	20 - 1,0mm
3	549102	1	Kedjehjul	z=9
4	010678	1	Distans	
5	549212	1	Shims	20 - 0,5mm
6	010679	1	Distans	
7	011225	1	Kedjefångare	
8	503065	1	Bricka	NL6
9	501051	1	Skruv	M6x40 12.9
10	601002	1	Insexplugg	3/8"

**Svärdfäste**

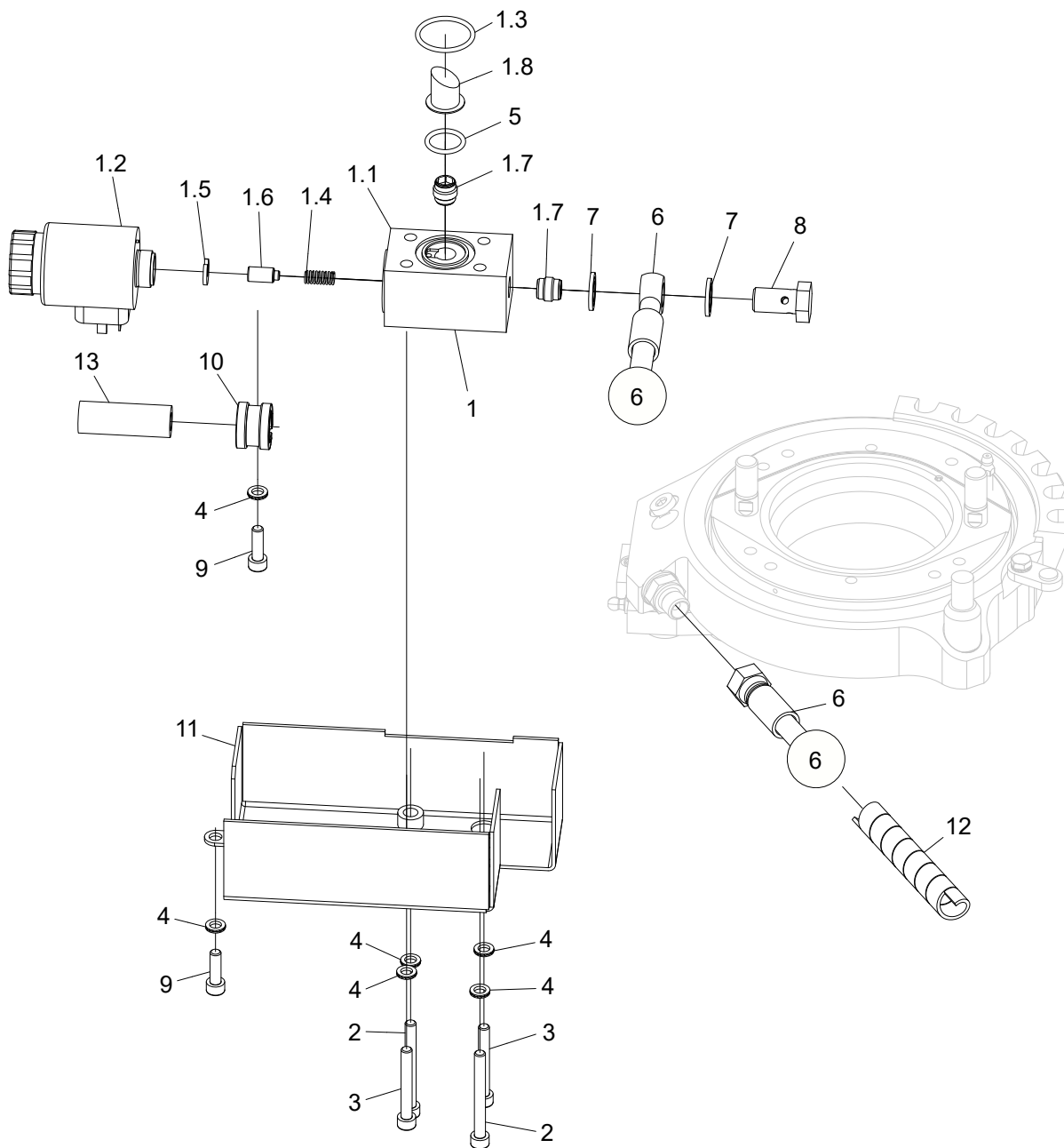
Struktur 10000321				
Pos.	Art nr.	Kvantitet	Beskrivning	Specifikation
1	011692	1	Svärdfäste	
2	011597	1	Nav	
3	543002	1	O-ring	Ø114,5x3
4	010098	1	Kedjesträckare	
5	011169	1	Magnet	
6	011670	1	Pinnskruv	
7	011671	1	Pinnskruv	
8	017547	1	Tryckbricka	
9	500023	1	Skruv	M6x16 8.8 FZB
10	502053	1	Mutter	M6 FZB
11	503065	1	Bricka	NL6
12	508002	1	Kullager	
13	601000	1	Insexplugg	1/8"
14	601028	1	Adapter	BSP -08
15	601101	1	Tredobricka	1/4"
16	517001	1	Låsring	SB 170
17	502705	2	Mutter	M16 KL10 FZB
18	10000293	1	Skruv	
19	10000380	1	Fläns	
20	543153	1	O-ring	Ø152,07x6,62
21	513003	1	Stoppskruv	M5x8
22	10000320	2	Pinnskruv	
23	10000329	1	Smörjnippel	M6x1-30mm
24			Loctite	243
25			Loctite	270

# Ventilblock



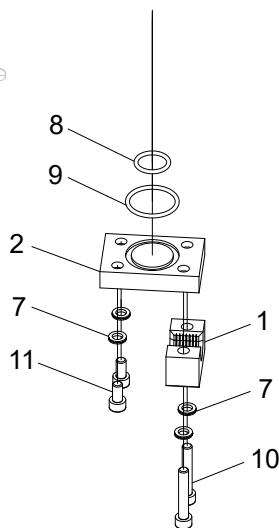
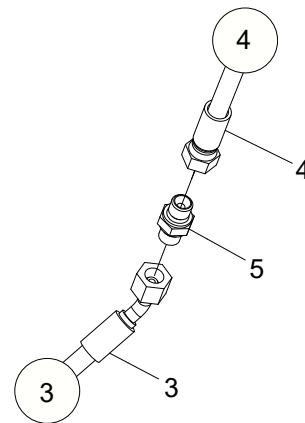
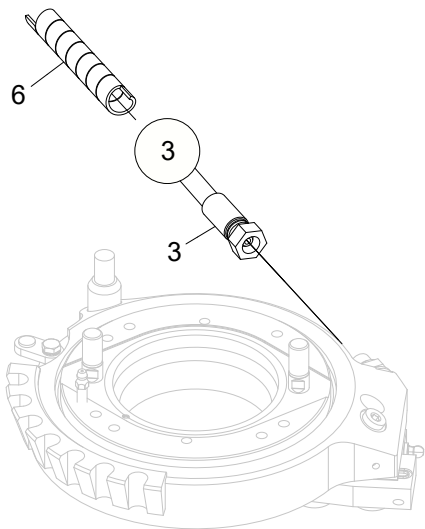
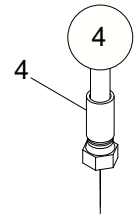
Struktur 018300				
Pos.	Art nr.	Kvantitet	Beskrivning	Specifikation
1	018291	1	Ventilblock	
2	619013	1	Tryckreduceringsventil	
2.1	554093	1	Packningssats	
3	613013	1	Strypskruv	M6 0,9 mm
4	601000	8	Insexplugg	1/8"

# Kedjesmörjning, Easy Greasy



Struktur 10000466				
Pos.	Art nr.	Kvantitet	Beskrivning	Specifikation
1	033027	1	Pump	
1.1	016282	1	Pumphus	
1.2	613062	1	Solenoid	24V
1.3	543012	1	O-ring	Ø27,6x2,4
1.4	526005	1	Fjäder	
1.5	016426	1	Distans	
1.6	010897	1	Kolv	
1.7	617016	2	Backventil	RC1
1.8	620302	1	Filter	
2	501054	2	Skruv	M6x55 12.9
3	501052	2	Skruv	M6x45 12.9
4	503065	6	Bricka	NL6
5	540074	1	O-ring	Ø17,3x2,4
6	641653	1	Hydraulslang	
7	601101	2	Tredobricka	1/4"
8	601060	1	Banjoskruv	1/4"
9	501046	2	Skruv	M6x20 12.9
10	622061	1	Klämma	
11	10000472	1	Skyddskåpa	
12	615055		Slangskydd	1/2"
13	641659	1	Skyddsslang	

# Fettsmörjning





Struktur 10000468				
Pos.	Art nr.	Kvantitet	Beskrivning	Specifikation
1	10000484	1	Klämma	
2	10000485	1	Plåt	
3	641655	1	Hydraulslang	
4	641654	1	Hydraulslang	
5	601028	1	Adapter	BSP -04
6	615055		Slangskydd	12,7 mm
7	503065	4	Bricka	NL6
8	540074	1	O-ring	17,3x2,4 mm
9	543012	1	O-ring	27,6x2,4 mm
10	501050	2	Insexskruv	M6x35 12.9
11	501043	2	Insexskruv	M6x12 12.9



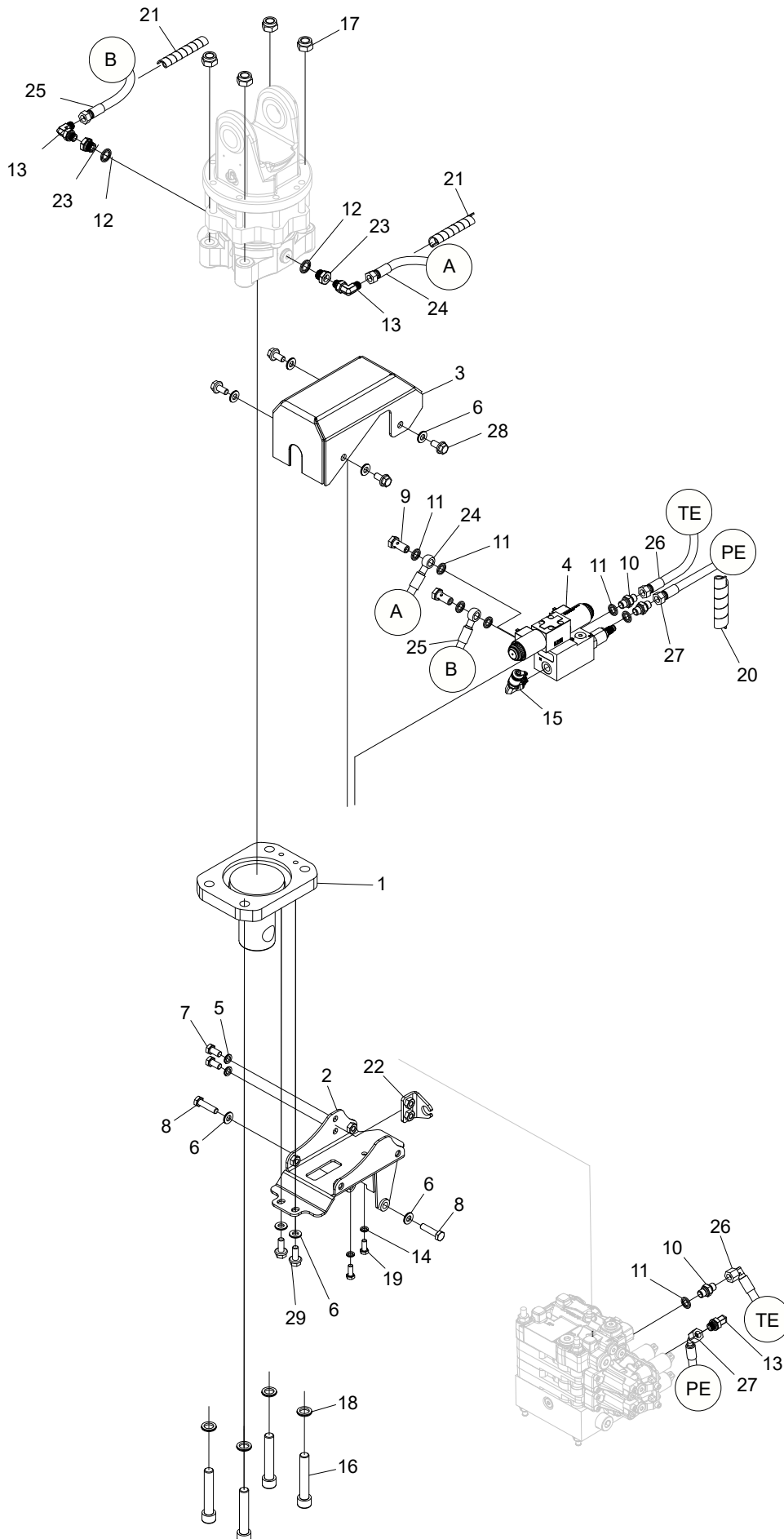
## Sågsvärd och sågkedja

Struktur				
Pos.	Art nr.	Kvantitet	Beskrivning	Specifikation
	549018-058		Sågkedja	18HX 58DL
	549418-048		Sågsvärd	18H 48cm



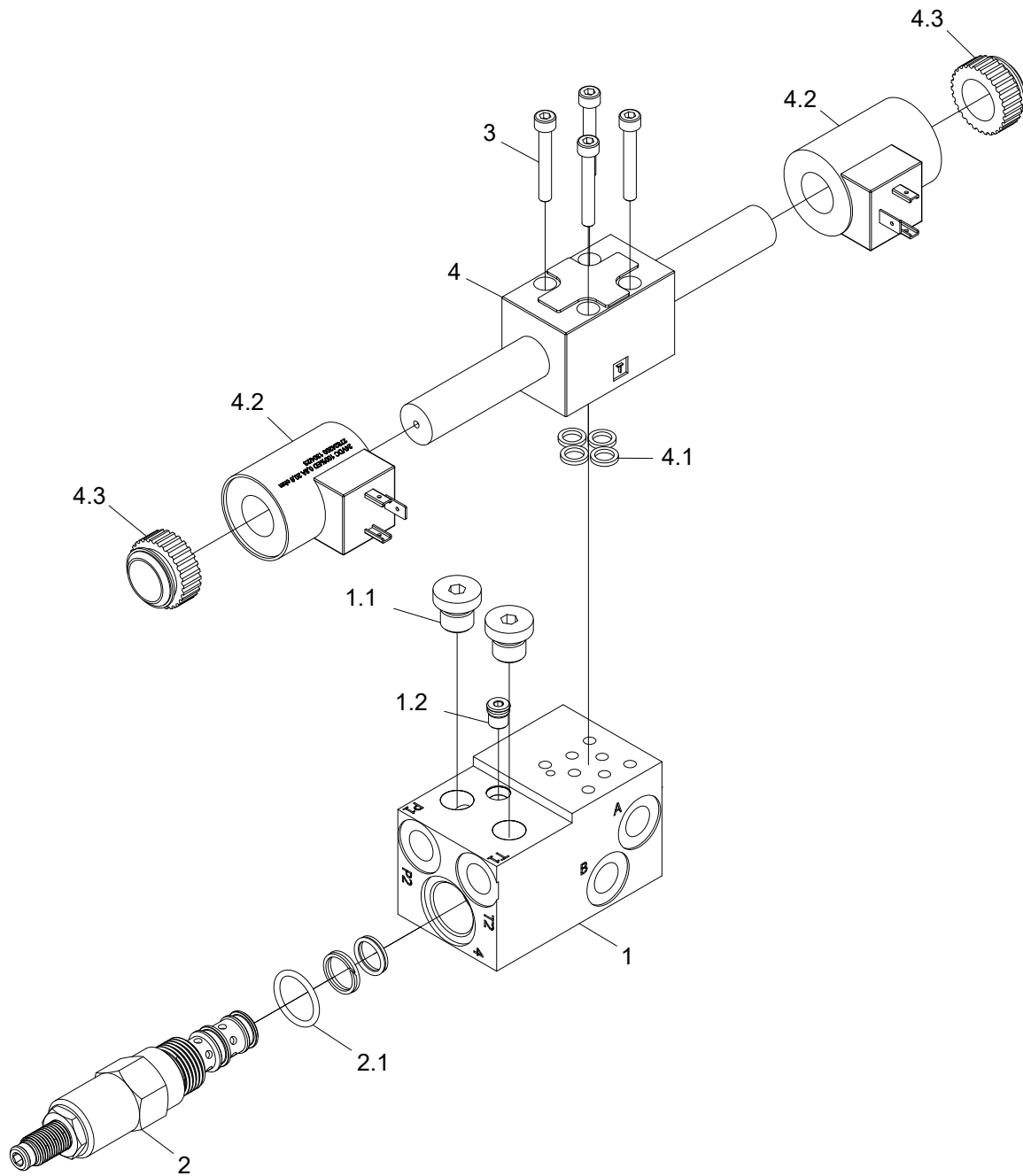
## 7. Extrautrustning

# Rotatorstyrning



Struktur 10000552				
Pos.	Art nr.	Kvantitet	Beskrivning	Specifikation
1	017985	1	Fäste	
2	017988	1	Fäste	
3	017881	1	Skyddskåpa	
4	017604	1	Ventilblock	
5	503057	2	Bricka	NL10
6	503075	8	Bricka	NL10 sp
7	500066	2	Skruv	M10x20 8.8 FZB
8	500071	2	Skruv	M10x40 8.8 FZB
9	601068	2	Banjoskruv	1/4"
10	601028	3	Adapter	BSP -04
11	601101	7	Tredobricka	1/4"
12	601102	2	Tredobricka	3/8"
13	602020	3	Adapter	BSP -04
14	503055	2	Bricka	NL8
15	601263	1	Mätuttag	1/4"
16	501140	4	Skruv	M16x90 12.9
17	502705	4	Mutter	M16
18	503063	4	Bricka	NL16
19	500043	2	Skruv	M8x20 8.8 FZB
20	615049		Slangskydd	3/4" L=1800mm
21	615055		Slangskydd	1/2" L=400mm
22	016666	1	Fäste	
23	602052	2	Adapter	3/8" - 1/4"
24	641663	1	Hydraulslang	
25	641662	1	Hydraulslang	
26	641661	1	Hydraulslang	
27	641660	1	Hydraulslang	
28	505083	4	Skruv	M10x20 10.9
29	505084	2	Skruv	M10x25 10.9

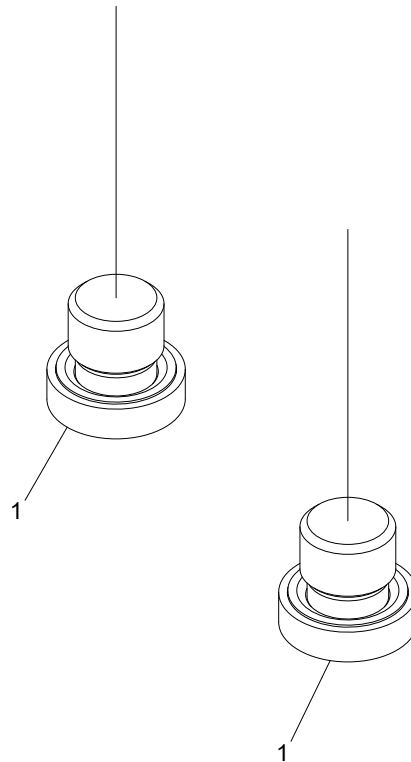
# Ventilblock





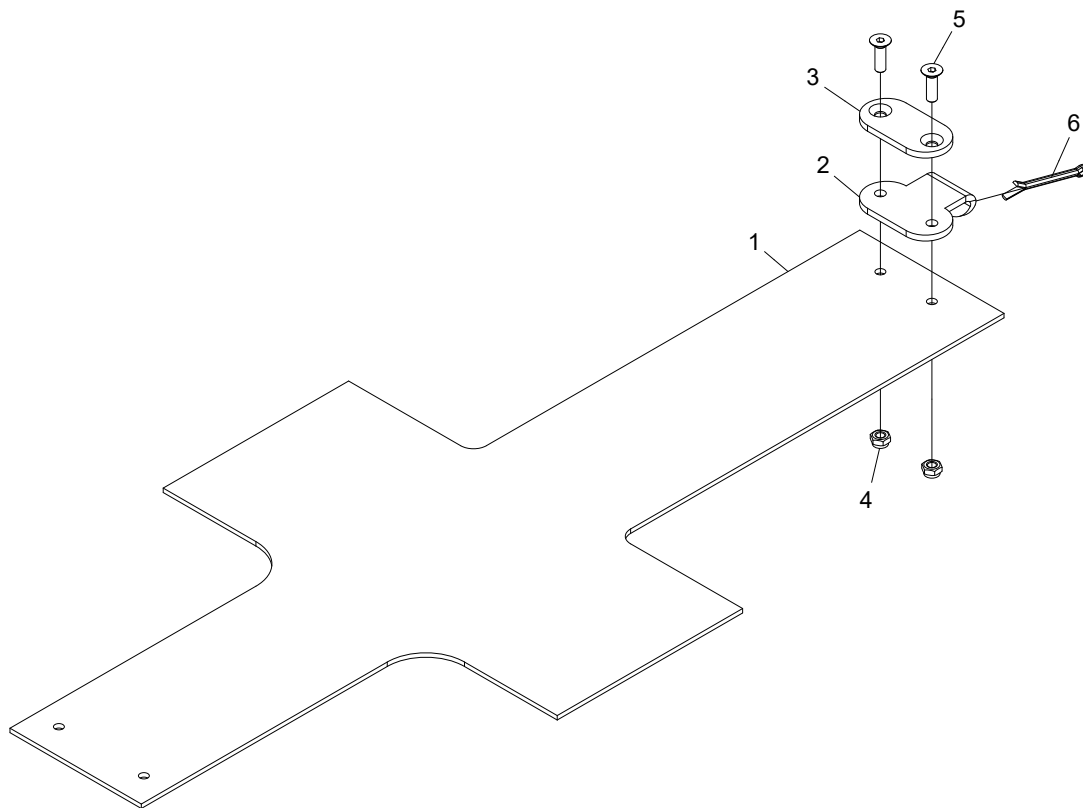
Struktur 017604				
Pos.	Art nr.	Kvantitet	Beskrivning	Specifikation
1	612044	1	Ventilblock	
1.1	601001	2	Insexplugg	
1.2	601020	1	Plugg	
2	619016	1	Tryckreduceringsventil	
2.1	620352	1	Packningssats	
3	501032	4	Skruv	M5x35 12.9
4	612031	1	Riktningsventil	
4.1	540037	4	O-ring	7,65x1,68 NBR
4.2	613076	2	Solenoid	
4.3	613105	2	Plastmutter	

## Utan rotatorstyrning



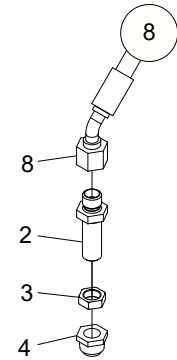
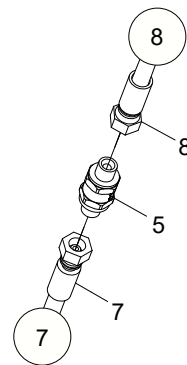
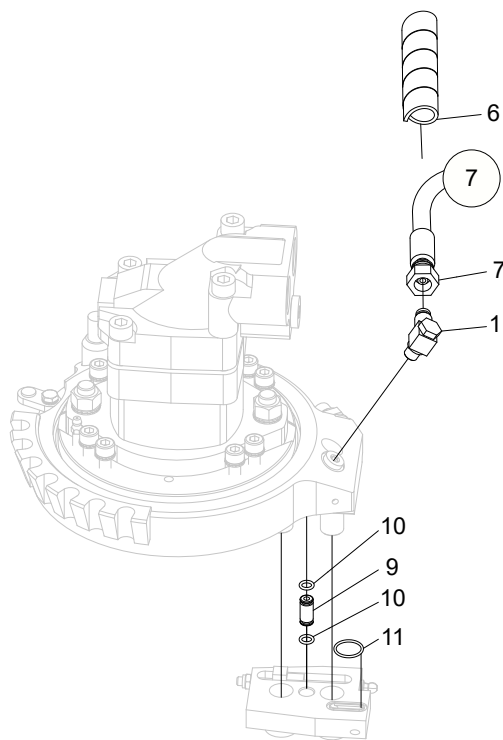
Struktur 10000667				
Pos.	Art nr.	Kvantitet	Beskrivning	Specifikation
1	601001	2	Insexplugg	1/4"

# Snöskydd



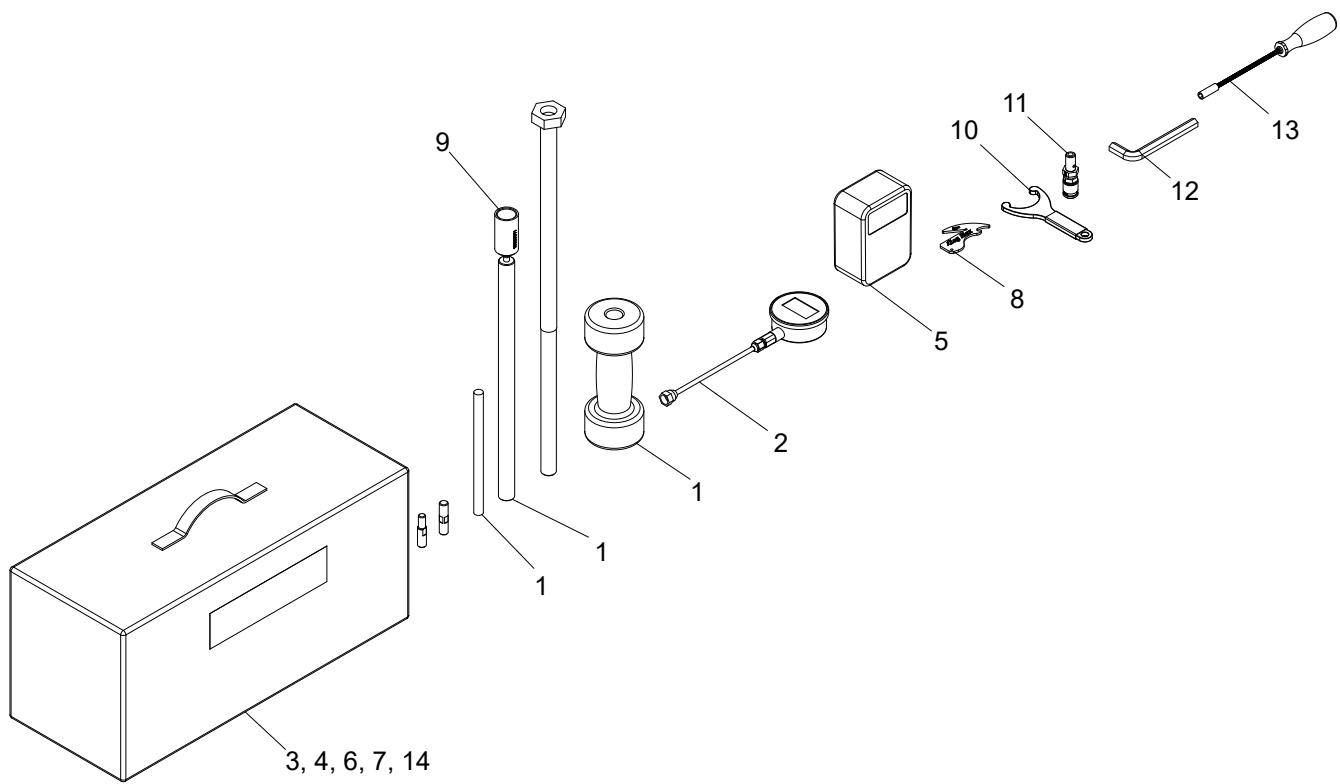
Struktur 033030				
Pos.	Art nr.	Kvantitet	Beskrivning	Specifikation
1	013844	1	Gummiduk	
2	012387	1	Bracket	
3	012388	1	Washer	
4	502053	2	Nut	M6 FZB
5	504030	2	Screw	M6x20 10.9
6	516000	1	Saxpinne	4x50

# Stubbehandling



Struktur 10000469				
Pos.	Art nr.	Kvantitet	Beskrivning	Specifikation
1	602075	1	Adapter	1/8" -6L
2	601210	1	Skottgenomgång	1/4"
3	601253	1	Mutter	1/4"
4	602039	1	Plugg	BSP -04
5	617009	1	Backventil	1/4"
6	615049		Slangskydd	3/4"
7	641658	1	Hydraulslang	
8	641657	1	Hydraulslang	
9	011693	1	Rör	
10	540035	2	O-ring	Ø6,75x1,78
11	540014	1	O-ring	17,1x1,6

# Verktygssats



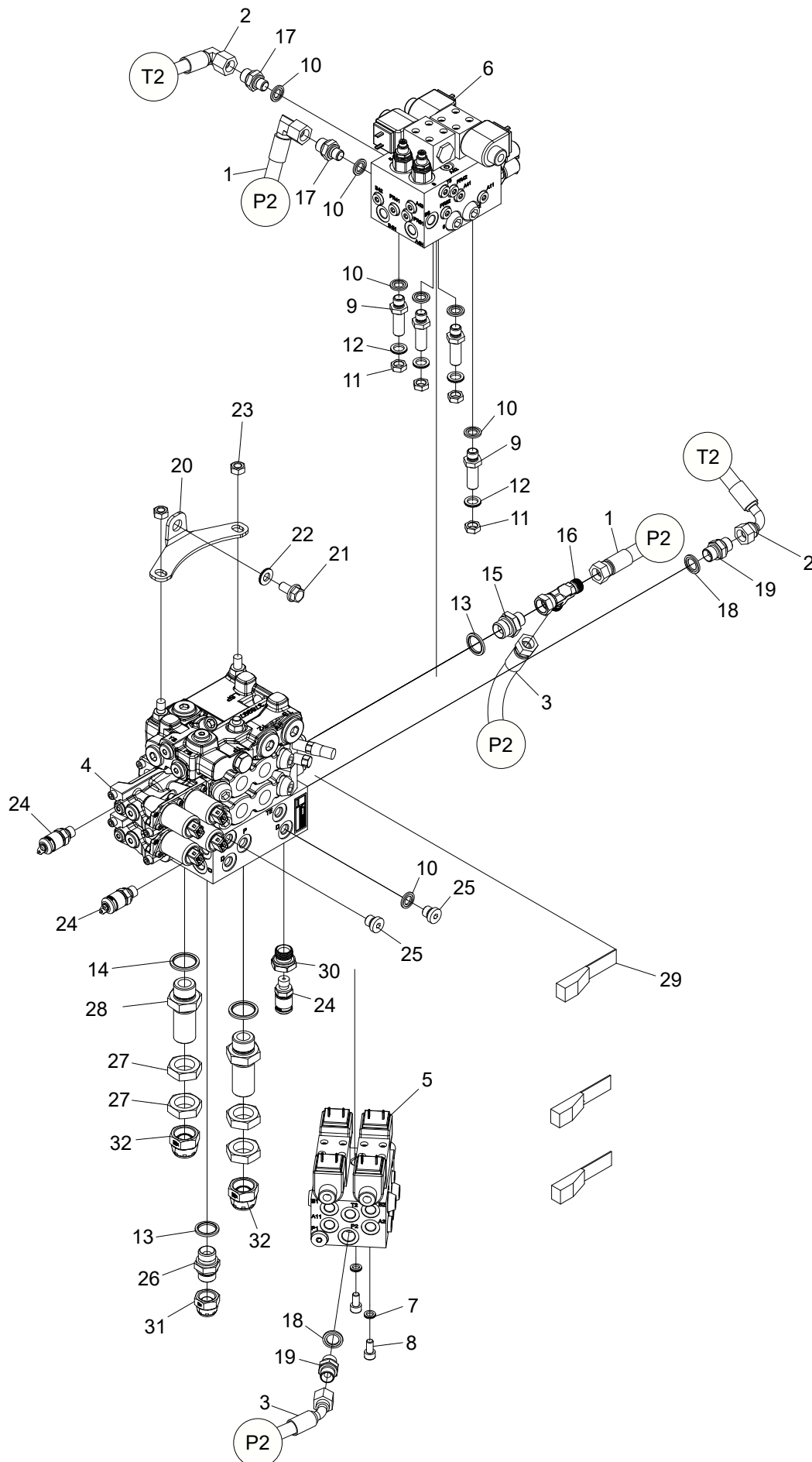


Struktur 10000525				
Pos.	Art nr.	Kvantitet	Beskrivning	Specifikation
1	010404	1	Verktyg	
2	623053	1	Manometer	
3	522718	1	Verktyg	
4	519190	2	Dekal	
5	402804	1	Multimeter	
6	522227	1	Insexnyckel	
7	522505	1	Första hjälpen kit	
8	015662	1	Eggmall	
9	10000511	1	Hylsa	
10	10000471	1	Verktyg	
11	10002876	1	Mätuttag	
12	538004	1	Insexnyckel	
13	10001384	1	Skruvmejsel	
14	522506-LXL	1	Säkerhetsväst	



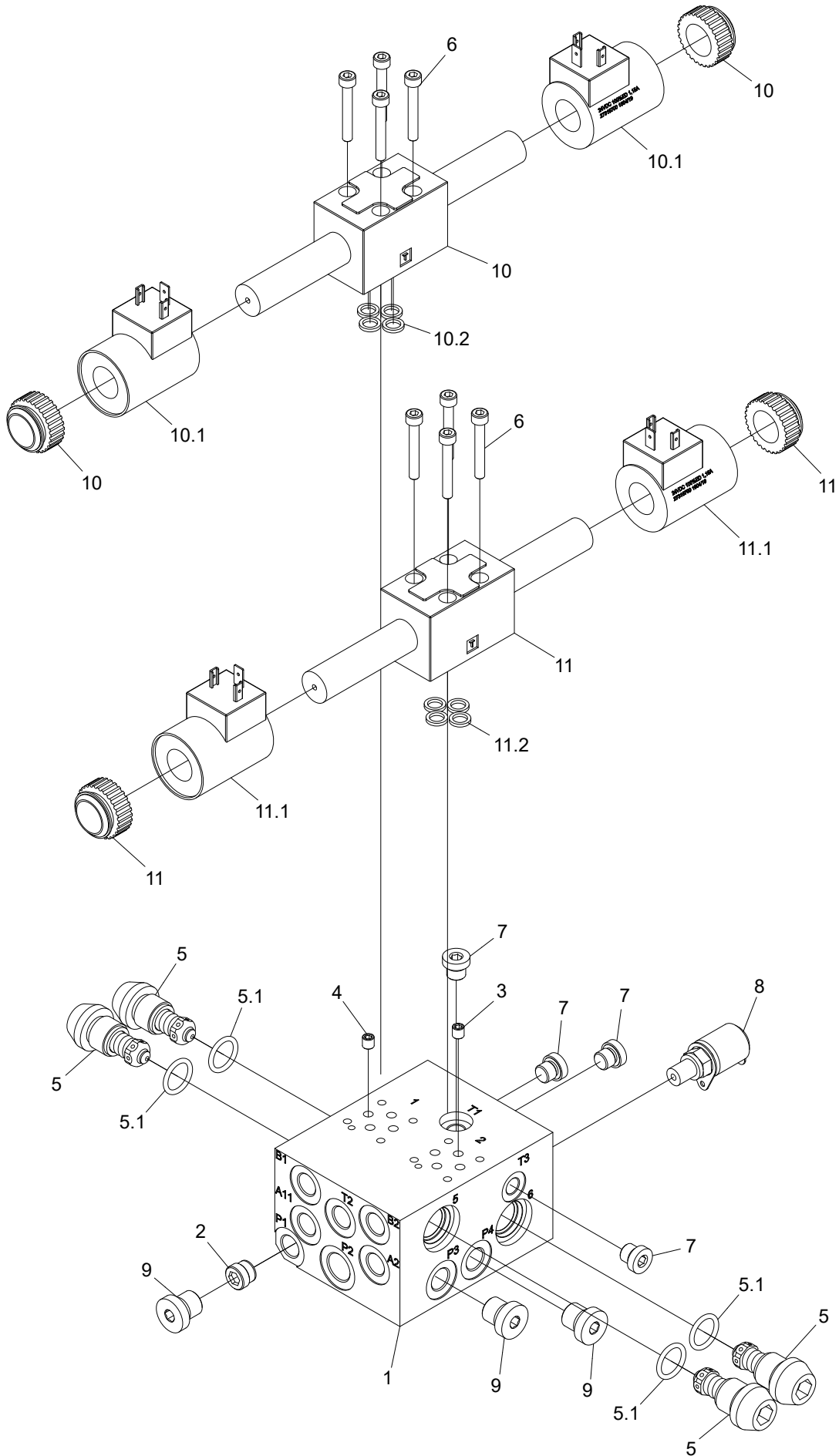
## 8. Hydraulsystem

# Hydraulsystem



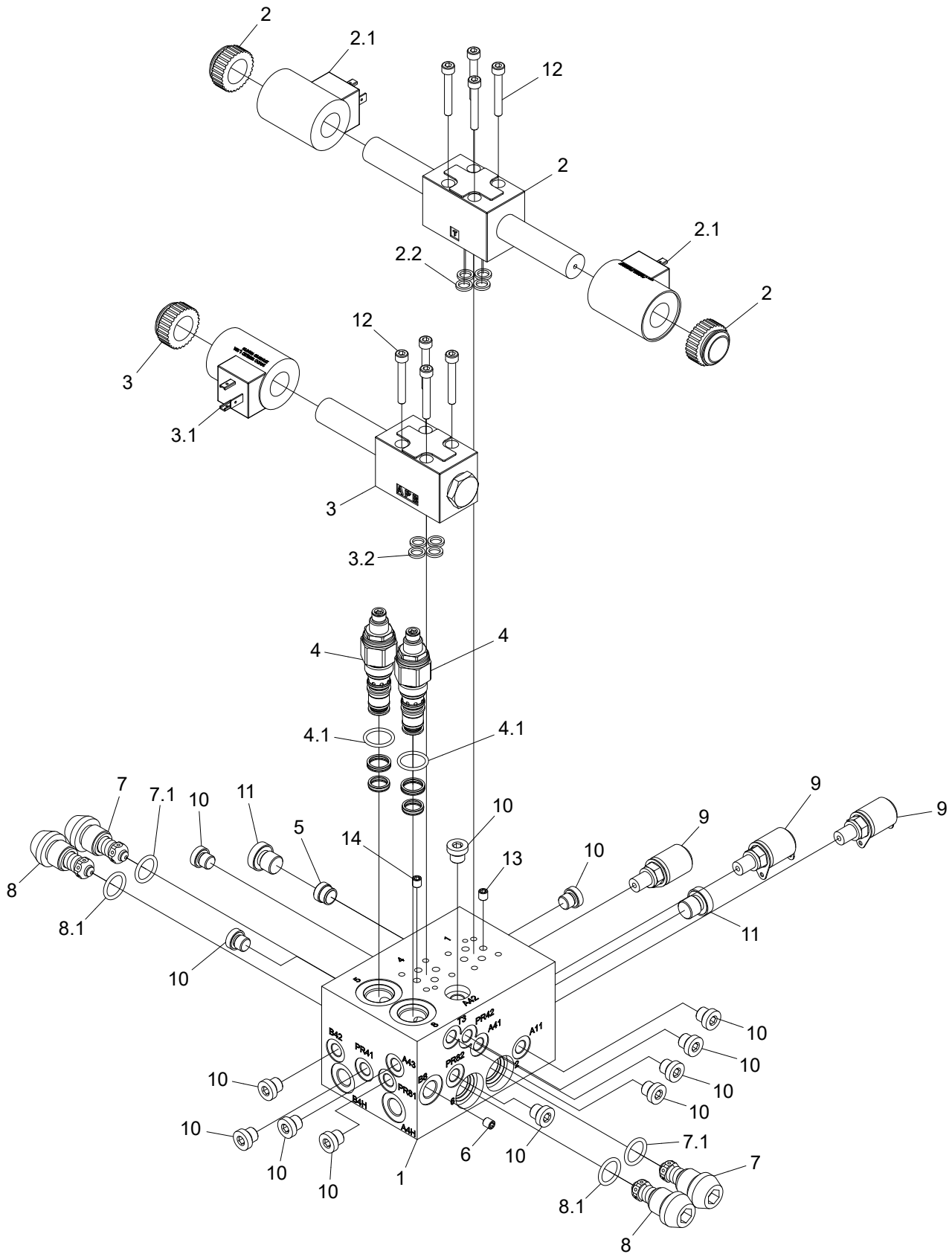
Struktur 10000544				
Pos.	Art nr.	Kvantitet	Beskrivning	Specifikation
1	641621	1	Hydraulslang	
2	641622	1	Hydraulslang	
3	641623	1	Hydraulslang	
4	614010-02	1	Ventilblock	
5	018301	1	Ventilblock	
6	018302	1	Ventilblock	
7	503055	2	Bricka	NL8
8	501067	2	Skruv	M8x16 12.9
9	601210	4	Skottgenomgång	1/4"
10	601101	7	Tredobricka	1/4"
11	601253	4	Mutter	1/4"
12	503060	4	Bricka	NL12
13	601103	2	Tredobricka	1/2"
14	601104	2	Tredobricka	3/4"
15	601033	1	Adapter	3/8" - 1/2"
16	601011	1	Adapter	3/8"
17	601029	2	Adapter	1/4" - 3/8"
18	601102	2	Tredobricka	3/8"
19	601032	2	Adapter	BSP -06
20	10000438	1	Fäste	
21	505083	1	Skruv	M10x20 10.9
22	503075	1	Bricka	NL10 sp
23	502006	2	Mutter	M10 FZB
24	601261	3	Mätuttag	1/4"
25	601001	2	Insexplugg	1/4"
26	601036	1	Adapter	1/2"
27	011205	4	Mutter	3/4"
28	011173	2	Adapter	3/4"
29	626001	3	Spännrem	
30	602059	1	Adapter	BSP -08/ BSP -04
31	602043	1	Plugg	BSP -08
32	602063	2	Plugg	BSP -12

# Nedre ventilblock



Struktur 018301				
Pos.	Art nr.	Kvantitet	Beskrivning	Specifikation
1	018292	1	Ventilblock	
2	617024	2	Backventil	RB1
3	613014	1	Strypskruv	M6 Ø1,0 mm
4	613010	1	Strypskruv	M6 Ø0,6 mm
5	620404	4	Chockventil	210 bar
5.1	540072	1	O-ring	15,3x2,4 NBR 90
6	501032	8	Skruv	M5x35 12.9
7	601000	4	Insexplugg	1/8"
8	601260	1	Mätuttag	1/8"
9	601001	3	Insexplugg	1/4"
10	10002208	1	Riktningsventil	4-3, NG4, 24V
10.1	613069	2	Solenoid	NG4, 24V
10.2	612122	1	Packningssats	
11	10002207	1	Riktningsventil	4-3, NG4, 24V
11.1	613069	2	Solenoid	NG4, 24V
11.2	612122	1	Packningssats	

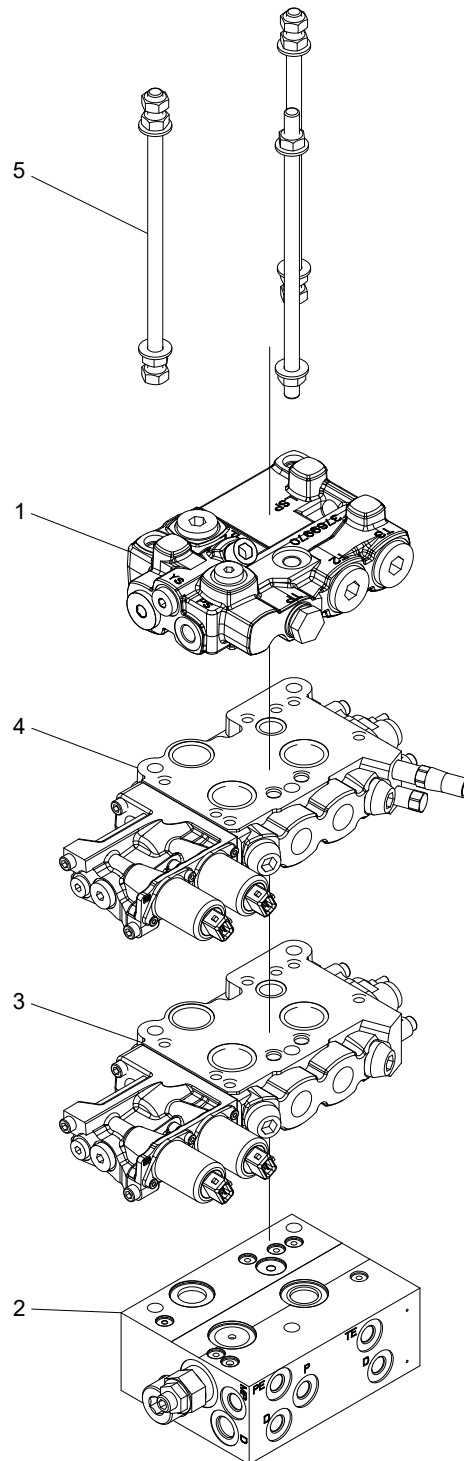
# Höger ventilblock





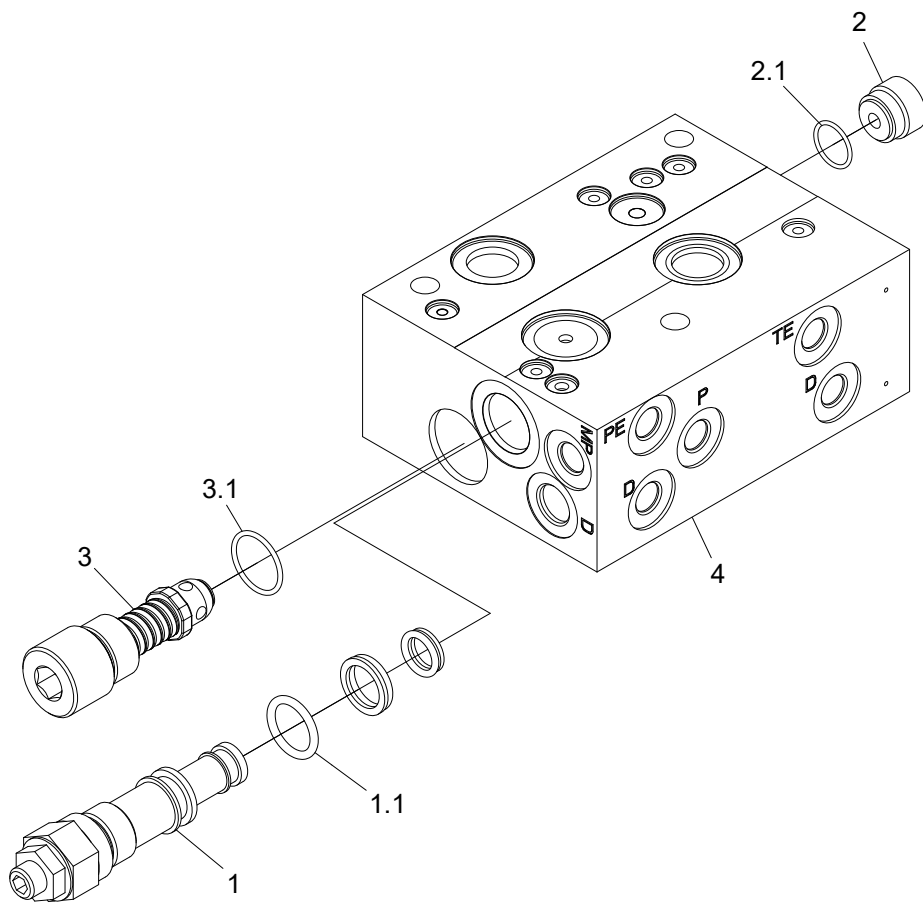
Struktur 018302				
Pos.	Art nr.	Kvantitet	Beskrivning	Specifikation
1	018293	1	Ventilblock	
2	10002208	1	Riktningsventil	4-3, NG4, 24V
2.1	613069	2	Solenoid	NG4, ON-OFF, 24V
2.2	612122	1	Packningssats	
3	10002206	1	Riktningsventil	4-2, NG4, 24V
3.1	613069	1	Solenoid	NG4, ON-OFF, 24V
3.2	612122	1	Packningssats	
4	619013	2	Tryckreduceringsventil	13,8-207 bar
4.1	554093	1	Packningssats	
5	617024	1	Backventil	RB1
6	10001120	1	Strypskruv	M6 Ø0,5 mm
7	620404	2	Chockventil	210 bar
7.1	540072	1	O-ring	15,3x2,4 NBR 90
8	620496	2	Chockventil	140 bar
8.1	540072	1	O-ring	15,3x2,4 NBR 90
9	601260	3	Mätuttag	1/8"
10	601000	14	Insexplugg	1/8"
11	601001	2	Insexplugg	1/4"
12	501032	8	Skruv	M5x35 12.9
13	10001121	1	Strypskruv	M6 Ø1,7 mm
14	10001123	1	Strypskruv	M6 Ø1,9 mm

# Vänster ventilblock



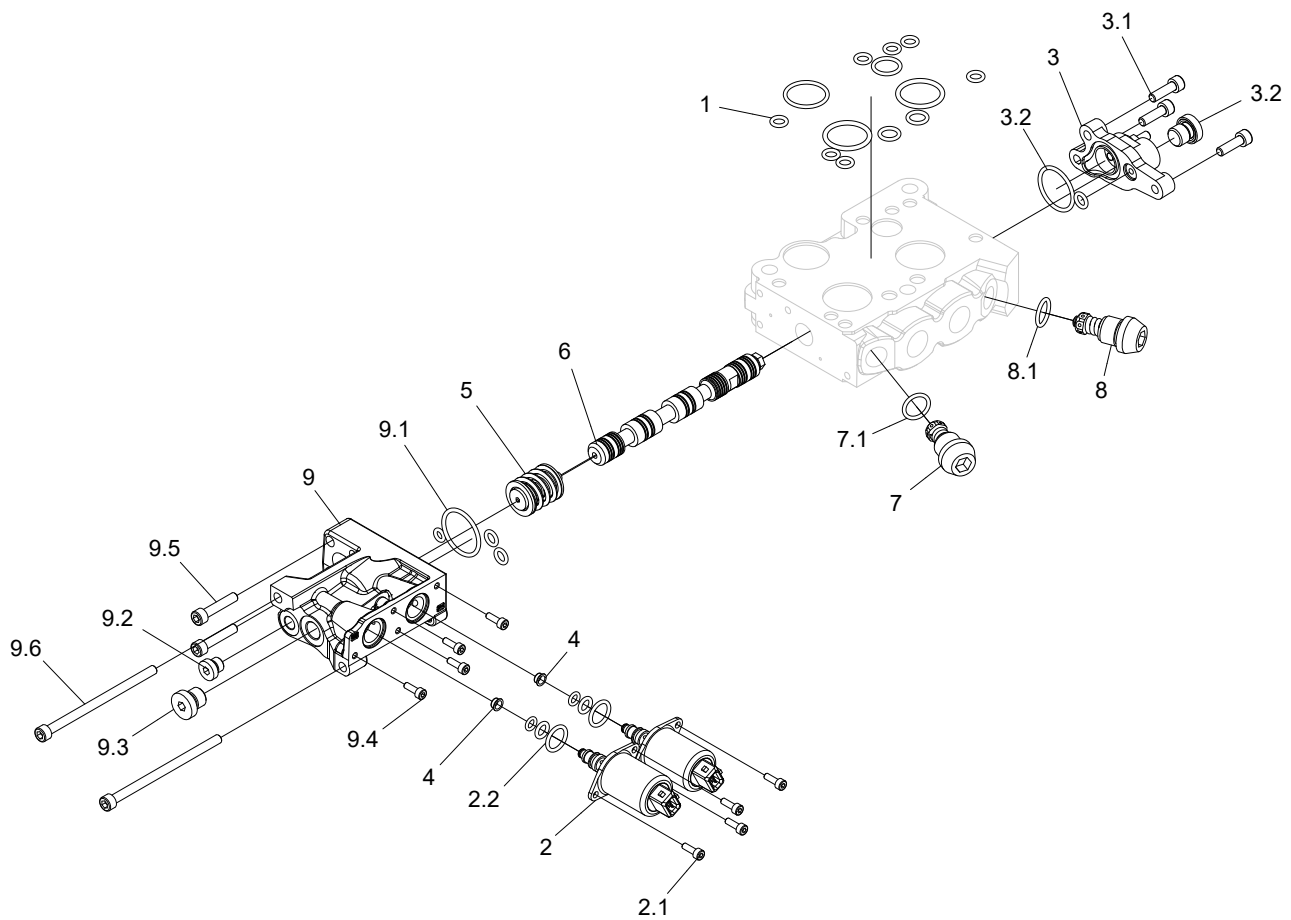
Struktur 614010-02				
Pos.	Art nr.	Kvantitet	Beskrivning	Specifikation
1	614110-01	1	Ändsektion	
2	614116-07	1	Inloppssektion	
3	614115-08	1	Matningssektion	
4	614117-02	1	Sågsektion	
5	620462	1	Dragstångskit	

# Inloppssektion



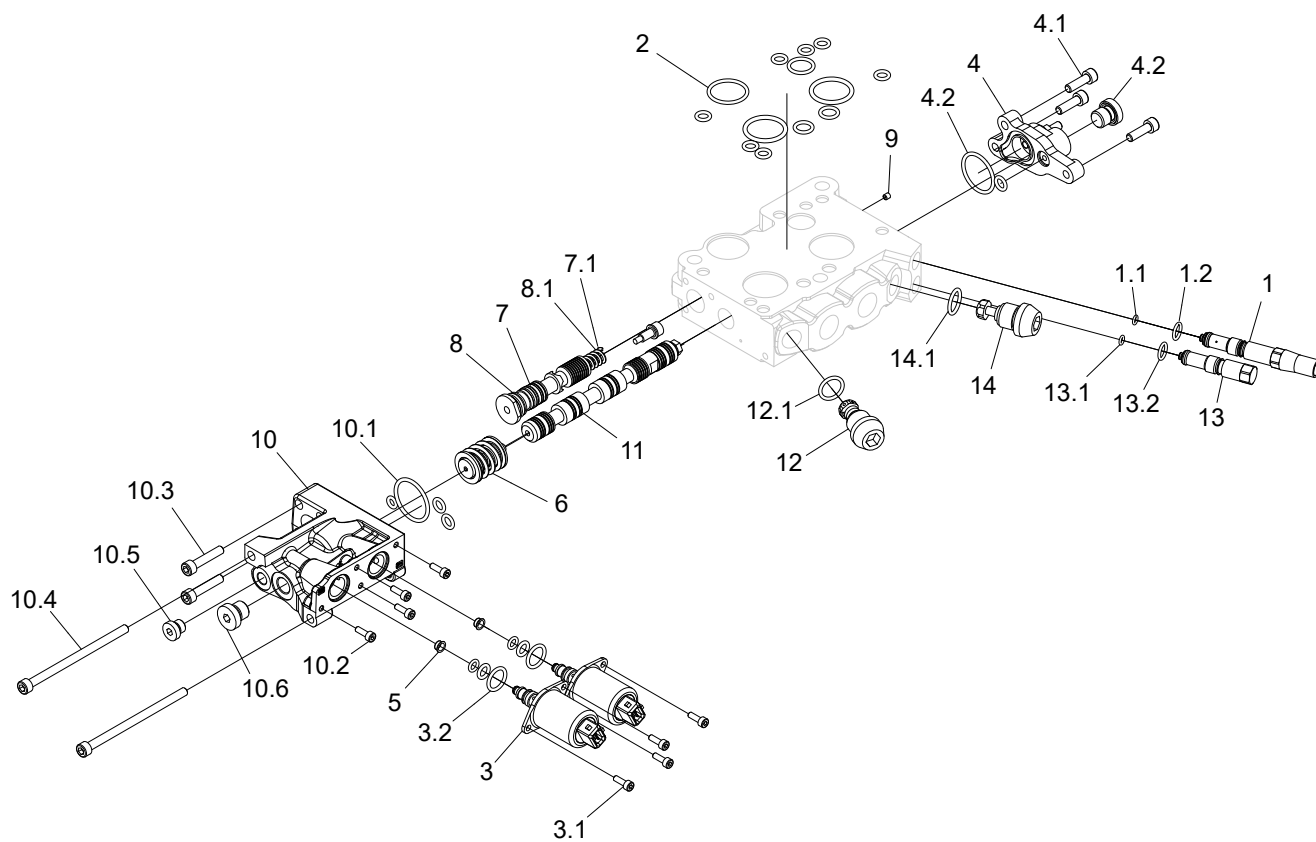
Struktur 614116-07				
Pos.	Art nr.	Kvantitet	Beskrivning	Specifikation
1	611201	1	Tryckreducerare	
1.1	620370	1	Packningssats	
2	611202	1	Backventil	
2.1		1	O-ring	
3	611196	1	Chockventil	330 bar
3.1	540047	1	O-ring	21,95x1,78 90 Shore FPM90
4	614116-07	1	Ventilblock	

# Matningssektion



Struktur 614115-08				
Pos.	Art nr.	Kvantitet	Beskrivning	Specifikation
1	620377	1	Packningssats	
2	620590	2	Förstyrventil	24V
2.1	501014	2	Skruv	M4x12 12.9
2.2	620344	1	Packningssats	
3	620390	1	Servokåpa	
3.1	501046	3	Skruv	M6x20 12.9
3.2	620383	1	Packningssats	
4	620346	2	Strypning	0,8 mm
5	620485	1	Fjädersats	
6	620454	1	Ventilslid	
7	620400	1	Chockventil	320 bar
7.1	540072	1	O-ring	15,3x2,4
8	620484	1	Chockventil	280 bar
8.1	540072	1	O-ring	15,3x2,4
9	620341	1	Servokåpa	
9.1	620379	1	Packningssats	
9.2	601000	1	Insexplugg	1/8"
9.3	601001	1	Insexplugg	1/4"
9.4	501014	4	Skruv	M4x12 12.9
9.5	501049	2	Skruv	M6x30 12.9
9.6	501061	2	Skruv	M6x100 12.9

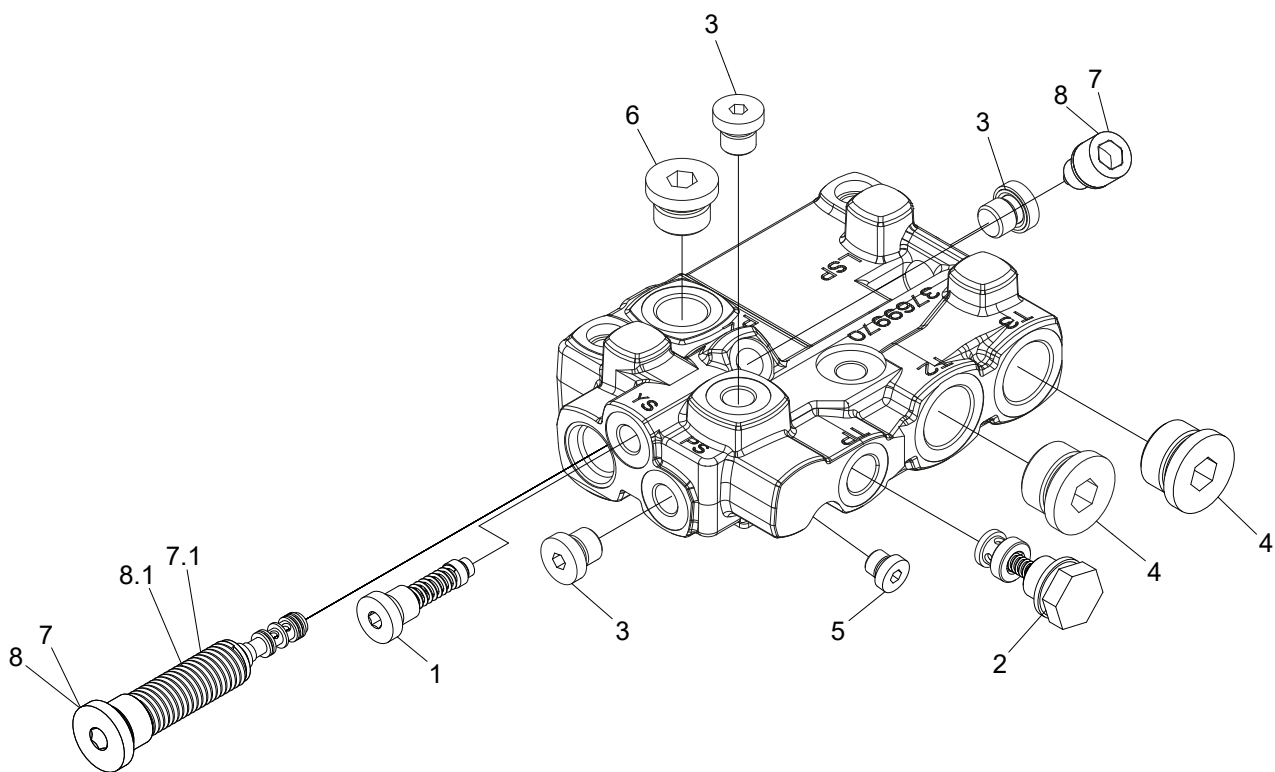
# Sågsektion





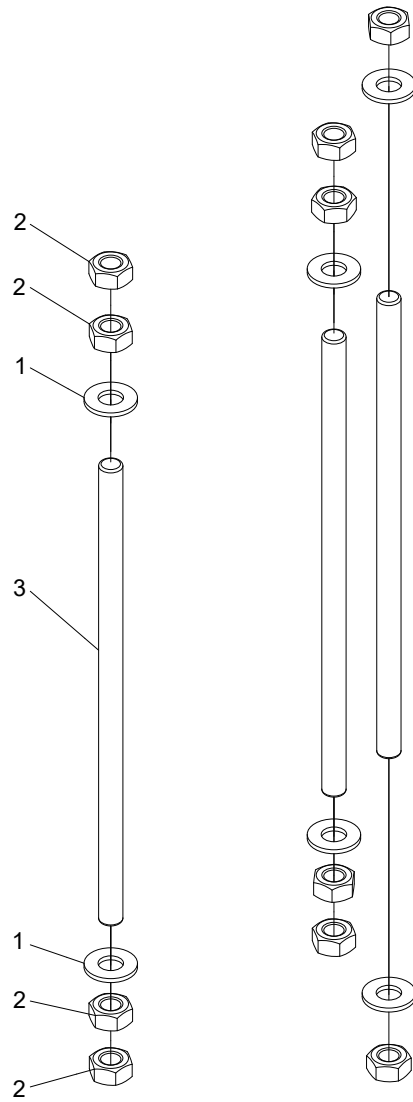
Struktur 614117-02				
Pos.	Art nr.	Kvantitet	Beskrivning	Specifikation
1	620397	1	Matarreducerare	
1.1	540001	1	O-ring	4,1x1,6 NBR 70
1.2	543022	1	O-ring	9,5x2,0 NBR 70
2	620377	1	Packningssats	
3	620590	2	Förstyrventil	
3.1	501014	2	Skruv	M4x12 12.9
3.2	620344	1	Packningssats	
4	620390	1	Servokåpa	
4.1	501046	3	Skruv	M6x20 12.9
4.2	620383	1	Packningssats	
5	620339	2	Strypning	1,0 mm
6	620392	1	Fjädersats	
7	620520	1	Kompensatorkit	B
7.1	620505	1	Fjäder	
8	620521	1	Kompensatorkit	G
8.1	620505	1	Fjäder	
9	620508	1	Strypning	0,8 mm
10	620341	1	Servokåpa	
10.1	620379	1	Packningssats	
10.2	501014	4	Skruv	M4x12 12.9
10.3	501049	2	Skruv	M6x30 12.9
10.4	501061	2	Skruv	M6x100 12.9
10.5	601000	1	Insexplugg	1/8"
10.6	601001	1	Insexplugg	1/4"
11	620440	1	Ventilslid	
12		1	Chockventil	
12.1		1	O-ring	
13		1	Matarreducerare	
13.1		1	O-ring	
13.2		1	O-ring	
14	620398	1	Chockventil	

# Ändsektion



Struktur 614110-01				
Pos.	Art nr.	Kvantitet	Beskrivning	Specifikation
1	620426	1	Pilotfilter	
2	617070	1	Backventilkit	
3	601001	3	Insexplugg	1/4"
4	601004	2	Insexplugg	3/4"
5	601000	1	Insexplugg	1/8"
6	601003	1	Insexplugg	1/2"
7	620417	1	Pilotreducerare	G
7.1	620425	1	Fjäder	
8	620418	1	Pilotreducerare	R
8.1	620425	1	Fjäder	

# Dragstångskit



Struktur 620462				
Pos.	Art nr.	Kvantitet	Beskrivning	Specifikation
1	503021	7	Bricka	BRB 10x20x2,0 FZB
2	502006	11	Mutter	M10 FZB
3	620497	3	Dragstång	



## 9. Styrssystem

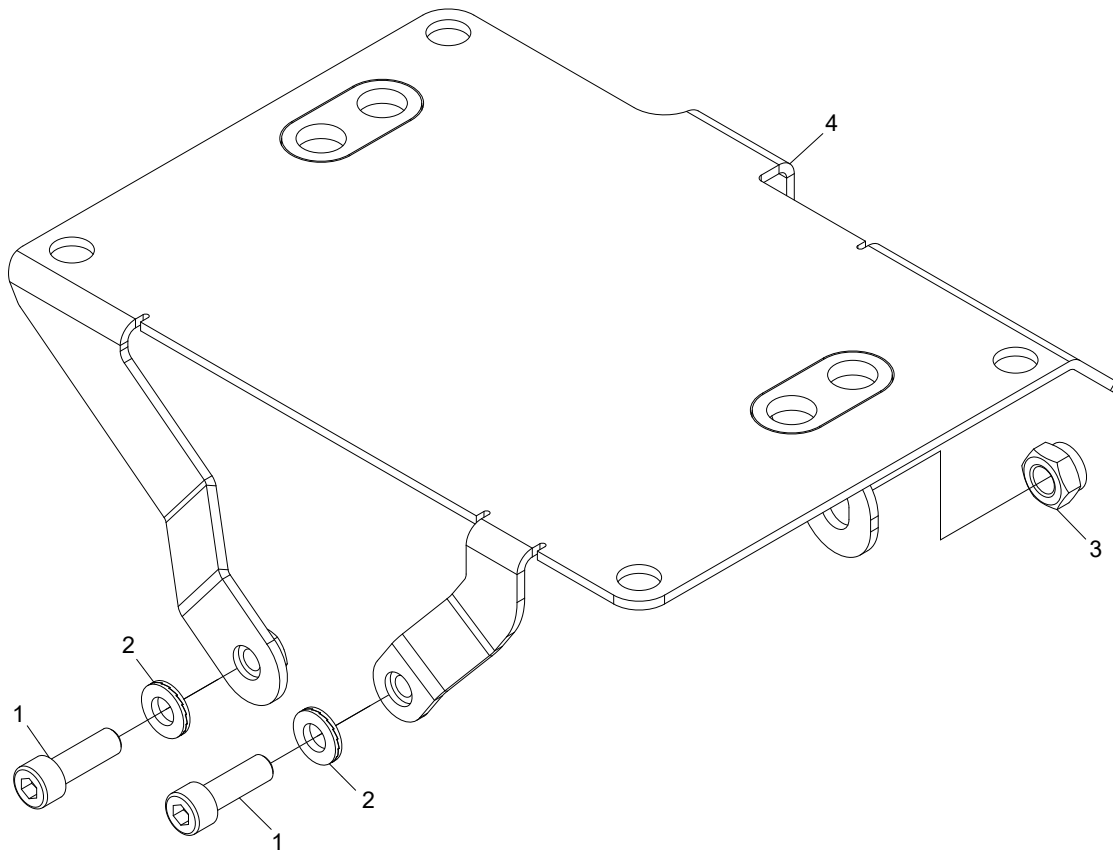




## Kablar

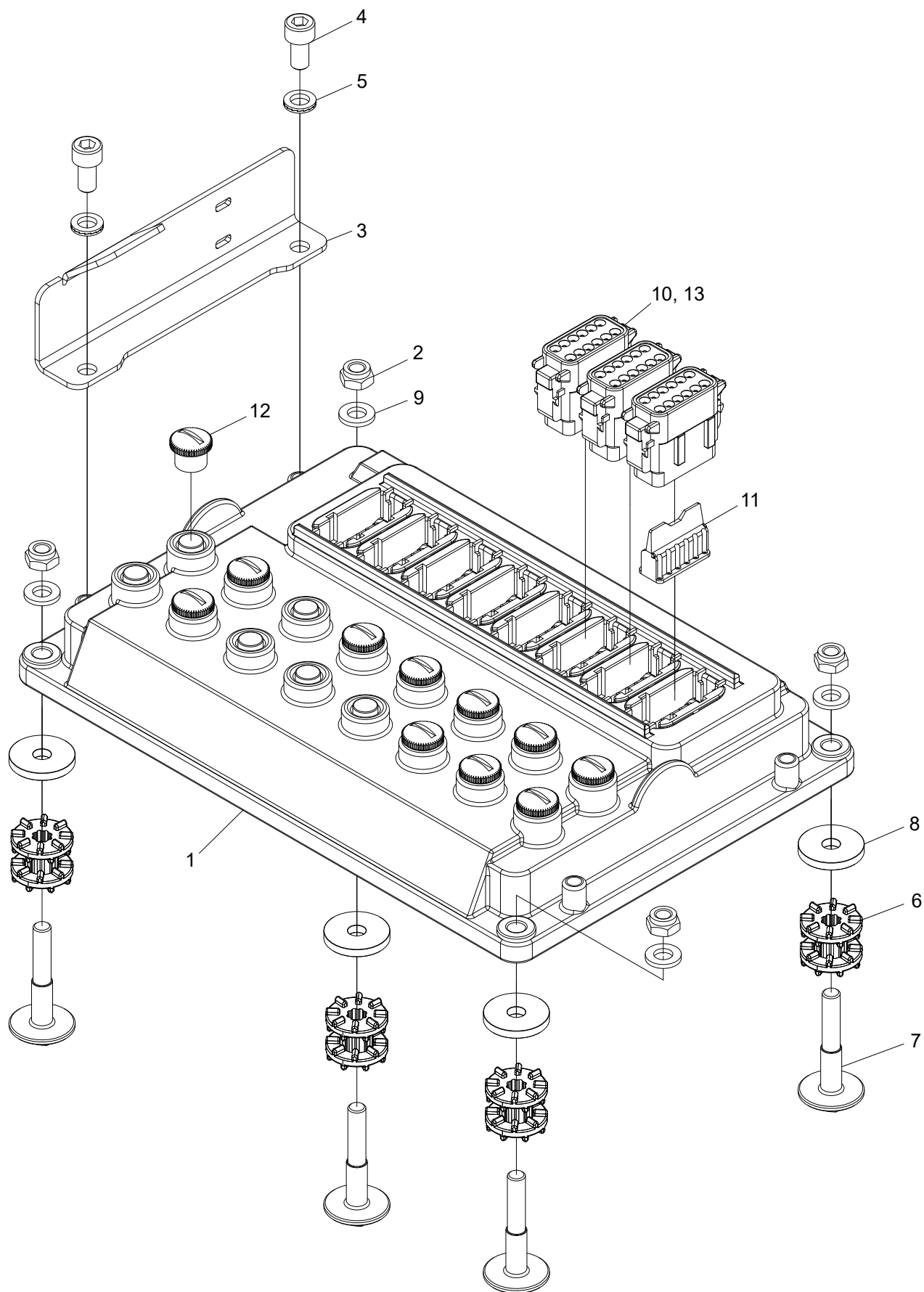
Struktur				
Pos.	Art nr.	Kvantitet	Beskrivning	Specifikation
	672042		Kabel	1
	672043		Kabel	2
	672044		Kabel	3
	672045		Kabel	
	672026		Kabel	4
	672027		Kabel	5
	672028		Kabel	7
	672029		Kabel	8
	672046		Kabel	9
	672047		Kabel	10
	672048		Kabel	6
	672049		Kabel	17
	672035		Kabel	14
	672050		Kabel	12/13
	672037		Kabel	15/16/22
	672051		Kabel	21
	672052		Kabel	20
	674056		Kabel	25/26 - 1
	672040		Kabel	25/26 - 2
	672041		Kabel	25/26 - 3
	672054		Kabel	23
	402080		Kontakt	
	402086		Kil	
	402077		Blindplugg	

# Aggregatmodulfäste



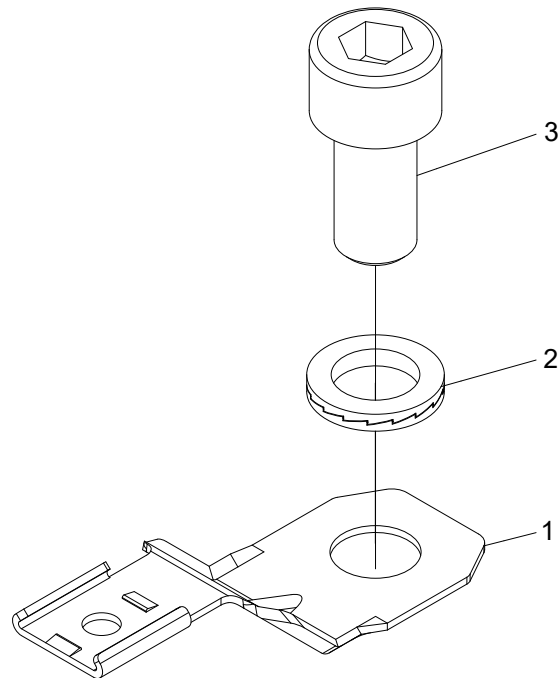
Struktur 10000664				
Pos.	Art nr.	Kvantitet	Beskrivning	Specifikation
1	501070	2	Skruv	M8x25 12.9
2	503074	2	Bricka	NL8
3	502055	1	Mutter	M10
4	10000714	1	Fäste	

# Aggregatmodul LHM510



Struktur 10002098				
Pos.	Art nr.	Kvantitet	Beskrivning	Specifikation
1	10001395	1	Aggregatmodul	
2	502053	4	Mutter	M6
3	10001357	1	Fäste	
4	501043	2	Skruv	M6x12 12.9
5	503065	2	Bricka	NL6
6	10001958	4	Dämpement	NBR 40
7	10001966	4	Skruv	
8	10002068	4	Bricka	
9	503004	4	Bricka	BRB 6,4x12x1,6 FZB
10	402113	3	Kontakt	
11	402116	1	Kontaktkil	
12	401310	11	Skyddskåpa	
13	402111	36	Plugg	

# Hållare



Struktur 10001584				
Pos.	Art nr.	Kvantitet	Beskrivning	Specifikation
1	402098	1	Hållare	
2	503057	1	Bricka	NL10
3	501087	1	Skruv	M10x20 12.9





## **10. Slangsatser**

**Slangatsats Log Max 2000T****Grundslangsats**

Från agg.nr. 121001

Språk SV

Artikel Nr. 641600/121001

V. 241113

cyl. = cylinder | Hö. = Höger | koppl. = kopplings | Nr. = nummer | Pressm. = Pressmått | Red. = Reducerings  
 Stubbe. = Stubbehandling | Sv.matn.cyl. = Svärmatningscylinder | Svärdrädd. = Svärdräddnings | Tot. = Total  
 Vä. = Vänster | Ut. = Utvändig | Ö. = Övre | WEOPi = Weo Plug-In

Slangnr.	Anslutningar		Kopplingar		Hylsor Artikel- nr.	Längd Total	Slangtyp		Anmärkning
	Anslutning 1	Anslutning 2	Koppling 1	Koppling 2			Artikelnr.	Standard	
615051	Slangskydd					400 mm	2"		Matning.
615051	Slangskydd					400 mm	2"		Matning.
615055	Slangskydd					350 mm	1/2"		Kedjesmörjning
641653	Easy Greasy		BSP -04 Banjo		601539	370 mm	1/4"	615091	
	Sågenhet		BSP -04 Rak		601539	320 mm			
641624	Hö. Block A1V		BSP -04 Rak		601125	250 mm	1/4"	615071	
	Vä. Knivcyl. A		BSP -04 Banjo		601125	200 mm	450 bar	EN 857 2SC	
641625	Hö. Block B1V		BSP -04 Rak		601125	325 mm	1/4"	615071	
	Vä. Knivcyl. B		BSP -04 Banjo		601125	275 mm	450 bar	EN 857 2SC	
641626	Hö. Block A1H		BSP -04 90		601170	515 mm	1/4"	615071	345°
	Hö. Knivcyl. A		BSP -04 Banjo		601125	460 mm	450 bar	EN 857 2SC	
641627	Hö. Block B1H		BSP -04 90		601170	365 mm	1/4"	615071	180°
	Hö. Knivcyl. B		BSP -04 Banjo		601125	310 mm	450 bar	EN 857 2SC	
641628	N. Block B1		BSP -04 Rak		601125	475 mm	1/4"	615071	
	N. Knivcyl. A		BSP -04 Rak		601125	420 mm	450 bar	EN 857 2SC	
641629	N. Block A1I		BSP -04 Rak		601125	385 mm	1/4"	615071	
	N. Knivcyl. B		BSP -04 Rak		601125	330 mm	450 bar	EN 857 2SC	
641630	N. Block A2		BSP -04 Rak		601125	370 mm	1/4"	615071	
	Fällänks cyl. A		BSP -04 Banjo		601125	310 mm	450 bar	EN 857 2SC	

General - No protection

**Slangats Log Max 2000T**

**Grundslangsats**

Från agg.nr. 121001

Språk SV

Artikel Nr. 641600/121001

V. 241113

cyl. = cylinder | Hö. = Höger | koppl. = kopplings | Nr. = nummer | Pressm. = Pressmått | Red. = Reducerings  
Stubbe. = Stubbehandling | Sv.matn.cyl. = Svärdräddningscylinder | Svärdrädd. = Svärdräddnings | Tot. = Total  
Vä. = Vänster | Ut. = Utvändig | Ö. = Övre | WEOPi = Weo Plug-In

Slangnr.	Anslutningar		Kopplingar		Hylsor Artikel- nr.	Längd Total Kap	Slangtyp		Anmärkning Slangskydd
	1	2	1	2			Storlek	Artikelnr.	
	Ansln. 1	Ansln. 2	Koppl. 1	Koppl. 2			Tryckklass	Standard	
641631	N. Block B2		BSP -04 Rak		601125	460 mm	1/4"	615071	
	Fällänks cyl. B		BSP -04 Banjo		601125	400 mm	450 bar	EN 857 2SC	
641632	Hö. Block A4H		BSP -04 Rak		601125	575 mm	1/4"	615071	
	Hö. Hjularms cyl. A		BSP -04 Banjo		601125	520 mm	450 bar	EN 857 2SC	
641633	Hö. Block B4H		BSP -04 Rak		601125	630 mm	1/4"	615071	
	Hö. Hjularms cyl. B		BSP -04 90		601125	615 mm	450 bar	EN 857 2SC	
641634	Hö. Block A4V		BSP -04 90		601125	685 mm	1/4"	615071	335°
	Vä. Hjularms cyl. A		BSP -04 Banjo		601125	630 mm	450 bar	EN 857 2SC	
641635	Hö. Block B4V		BSP -04 90		601125	730 mm	1/4"	615071	30°
	Vä. Hjularms cyl. B		BSP -04 90		601125	690 mm	450 bar	EN 857 2SC	
641644	Hö. Block A4H		BSP -04 45		601125	785 mm	1/4"	615071	280°
	Akkumulatör		BSP -04 90		601125	730 mm	450 bar	EN 857 2SC	
641645	Sågblock TNB		BSP -04 Rak		601125	300 mm	1/4"	615071	
	N. Block T2		BSP -04 90		601125	250 mm	450 bar	EN 857 2SC	
641648	Vä. Block S3 B		BSP -04 Rak		601125	1125 mm	1/4"	615071	
	Svärdräddnings cyl. A		BSP -04 Banjo		601125	1080 mm	450 bar	EN 857 2SC	
641649	Sågblock SM1		BSP -04 Rak		601125	490 mm	1/4"	615071	
	Svärdräddnings cyl. B		BSP -04 Banjo		601125	445 mm	450 bar	EN 857 2SC	
641650	Vä. Block S1 D		BSP -04 90		601125	1045 mm	1/4"	615071	305°
	Sågmotor DR		BSP -04 90		601125	1000 mm	450 bar	EN 857 2SC	
641651	Hö. Block B8		BSP -04 90		601125	1120 mm	1/4"	615071	
	Mäthjul cyl. B		BSP -04 Rak		601125	1080 mm	450 bar	EN 857 2SC	

General - No protection

**Slangatsats Log Max 2000T****Grundslangsats**

Från agg.nr. 121001

Språk SV

Artikel Nr. 641600/121001

V. 241113

cyl. = cylinder | Hö. = Höger | koppl. = kopplings | Nr. = nummer | Pressm. = Pressmått | Red. = Reducerings  
 Stubbe. = Stubbehandling | Sv.matn.cyl. = Svärmatningscylinder | Svärdrädd. = Svärdräddnings | Tot. = Total  
 Vä. = Vänster | Ut. = Utvändigt | Ö. = Övre | WEOPi = Weo Plug-In

Slangnr.	Anslutningar	Kopplingar		Hylsor	Längd	Slangtyp		Anmärkning
		Koppling 1	Koppling 2			Artikelnr.	Standard	
641652	Hö. Block B4H	BSP -04 90		601170	940 mm	1/4"	615071	
	Måthjulscyl. A	BSP -04 Rak		601150	905 mm	450 bar	EN 857 2SC	
641656	Avluftning	BSP -04 Rak Ut.		601159	285 mm	1/4"	615071	
	oljetank	BSP -04 90		601160	235 mm	450 bar	EN 857 2SC	
641411	Övre Köppl. Box			601121	770 mm	3/8"	615072	
	Måthjulsarm	BSP -06 90°		601121	740 mm	385 bar	EN 857 2SC	
641659	Skyddsslang				450 mm	3/8"	615072	
	EG			601121	450 mm	385 bar	EN 857 2SC	
641621	Vä. Block S1 P2	BSP -06 Rak		601151	195 mm	3/8"	615072	
	Hö. Block P2	BSP -06 90		601171	140 mm	385 bar	EN 857 2SC	
641622	Vä. Block S1 TE	BSP -06 90°		601161	265 mm	3/8"	615072	225°
	Hö. Block T2	BSP -06 90		601171	200 mm	385 bar	EN 857 2SC	
641623	Vä. Block S1 P2	BSP -06 Rak		601151	680 mm	3/8"	615072	
	N. Block P2	BSP -06 45		601176	600 mm	385 bar	EN 857 2SC	
641642	Vä. Block S1 D	BSP -06 Rak		601151	1395 mm	3/8"	615072	
	Hö. Hjulmotor DR	BSP -06 90		601171	1370 mm	385 bar	EN 857 2SC	
641643	Vä. Block S1 D	BSP -06 90		601171	1000 mm	3/8"	615072	15°
	Vä. Hjulmotor DR	BSP -06 90		601171	950 mm	385 bar	EN 857 2SC	
641636	Vä. Block S2 A	BSP -08 45		601177	720 mm	1/2"	615073	
	Skottgenomgång Nedre	BSP -08 Rak		601152	640 mm	345 bar	EN 857 2SC	
641637	Vä. Block S2 B	BSP -08 45		601177	710 mm	1/2"	615073	
	Skottgenomgång Övre	BSP -08 Rak		601152	630 mm	345 bar	EN 857 2SC	

General - No protection

**Slangats Log Max 2000T**

**Grundslangsats**

Från agg.nr. 121001

Språk SV

Artikel Nr. 641600/121001

V. 241113

cyl. = cylinder | Hö. = Höger | koppl. = kopplings | Nr. = nummer | Pressm. = Pressmått | Red. = Reducerings  
Stubbe. = Stubbehandling | Sv.matn.cyl. = Svärmatningscylinder | Svärdrädd. = Svärdräddnings | Tot. = Total  
Vä. = Vänster | Ut. = Utvändig | Ö. = Övre | WEOPi = Weo Plug-In

Slangnr.	Anslutningar		Kopplingar		Hylsor Artikel- nr.	Längd Total Kap	Slangtyp		Anmärkning Slangskydd	
	Anslutning 1	Anslutning 2	Koppling 1	Koppling 2			Storlek	Artikelnr.		
			Artikel- nr.	nr.			Tryckklass	Standard		
641646	Vä. Block S3 A		BSP -08 Rak		601152	601122	1240 mm	1/2"	615073	
	Sågblock SP1		BSP -08 Rak		601152	601122	1180 mm	345 bar	EN 857 2SC	
641647	Vä. Block S1 T2		BSP -08 90		601162	601122	740 mm	1/2"	615073	
	Sågblock ST1		BSP -08 Rak		601152	601122	670 mm	345 bar	EN 857 2SC	
641638	Skottgenomgång Övre		BSP -08 90		601172	601122	560 mm	1/2"	615073	130°
	Hö. Hjulmotor Övre		BSP -08 90		601172	601122	500 mm	345 bar	EN 857 2SC	
641639	Skottgenomgång Nedre		BSP -08 90		601172	601122	537 mm	1/2"	615073	125°
	Hö. Hjulmotor Nedre		BSP -08 90		601172	601122	480 mm	345 bar	EN 857 2SC	
641640	Vä. Block S2 A		BSP -08 Rak		601152	601122	560 mm	1/2"	615073	
	Vä. Hjulmotor Nedre		BSP -08 90		601172	601122	500 mm	345 bar	EN 857 2SC	
641641	Vä. Block S2 B		BSP -08 Rak		601152	601122	520 mm	1/2"	615073	
	Vä. Hjulmotor Övre		BSP -08 90		601172	601122	460 mm	345 bar	EN 857 2SC	

General - No protection

**Slangats Log Max 2000T****Rotatorstyrning**

Från agg.nr. 121001

Språk SV

Artikel Nr. 641601/121001

V. 241113

cyl. = cylinder | Hö. = Höger | koppl. = kopplings | Nr. = nummer | Pressm. = Pressmått | Red. = Reducerings  
 Stubbe. = Stubbehandling | Sv.matn.cyl. = Svärmatningscylinder | Svärdrädd. = Svärdräddnings | Tot. = Total  
 Vä. = Vänster | Ut. = Utvändig | Ö. = Övre | WEOPi = Weo Plug-In

Slangnr.	Anslutningar		Kopplingar		Hylsor Artikel- nr.	Längd Total Kap	Slangtyp		Anmärkning Slangskydd
	Anslutning 1	Anslutning 2	Koppling 1	Koppling 2			Storlek	Artikelnr.	
615049						0 mm	3/4"		
615055						0 mm	1/2"		
641660	Vä. Block PE		BSP -04 45		601175	1360 mm	1/4"	615071	
	Ventilblock P2		BSP -04 Rak		601150	1300 mm	450 bar	EN 857 2SC	
641661	Vä. Block TE		BSP -04 90		601170	1355 mm	1/4"	615071	
	Ventilblock T2		BSP -04 Rak		601150	1310 mm	450 bar	EN 857 2SC	
641662	Ventilblock B		BSP -04 Banjo		601149	285 mm	1/4"	615071	
	Rotator Hö.		BSP -04 Rak		601150	230 mm	450 bar	EN 857 2SC	
641663	Ventilblock A		BSP -04 Banjo		601149	285 mm	1/4"	615071	
	Rotator Vä.		BSP -04 Rak		601150	230 mm	450 bar	EN 857 2SC	

General - No protection

**Slangatsats Log Max 2000T**

**Språk SV**

**Stubbehandling**

**Artikel Nr. 641602/121001**

Från agg.nr. 121001

V. 241113

cyl. = cylinder | Hö. = Höger | koppl. = kopplings | Nr. = nummer | Pressm. = Pressmått | Red. = Reducerings  
Stubbe. = Stubbehandling | Sv.matn.cyl. = Svärmatningscylinder | Svärdrädd. = Svärdräddnings | Tot. = Total  
Vä. = Vänster | Ut. = Utvändig | Ö. = Övre | WEOPi = Weo Plug-In

Slangnr.	Anslutningar		Kopplingar		Hylsor Artikel- nr.	Längd Total Kap	Slangtyp		Anmärkning
	Anslutning 1	Anslutning 2	Koppling 1	Koppling 2			Storlek	Tryckklass	
615049						500 mm	3/4"		
641657	Skottgenomgång		BSP -04 45		601539	985 mm	1/4"	615091	
641658	Backventil		BSP -04 Rak		601539	930 mm			
	Backventil		BSP -04 Rak		601539	600 mm	1/4"	615091	
	Sågenhet		M 12 45°		601539	540 mm			

General - No protection

**Slangats Log Max 2000T****Kedjesmörjning**

Från agg.nr. 121001

Språk SV

Artikel Nr. 641603/121001

V. 241113

cyl. = cylinder | Hö. = Höger | koppl. = kopplings | Nr. = nummer | Pressm. = Pressmått | Red. = Reducerings  
 Stubbe. = Stubbehandling | Sv.matn.cyl. = Svärmatningscylinder | Svärdrädd. = Svärdräddnings | Tot. = Total  
 Vä. = Vänster | Ut. = Utvändig | Ö. = Övre | WEOPi = Weo Plug-In

Slangnr.	Anslutningar		Kopplingar		Hylsor Artikel- nr.	Längd Total	Slangtyp		Anmärkning Slangskydd
	Anslutning 1	Anslutning 2	Koppling 1	Koppling 2			Artikelnr.	Standard	
615055						700 mm	1/2"		
641654	Skottgenömgång Fett		BSP -04 Rak		601150	705 mm	1/4"	615091	
	Adapter Fett		BSP -04 Rak		601150	670 mm			
641655	Adapter Fett		BSP -04 45		601175	660 mm	1/4"	615091	
	Sågenhet		BSP -04 Rak		601150	600 mm			

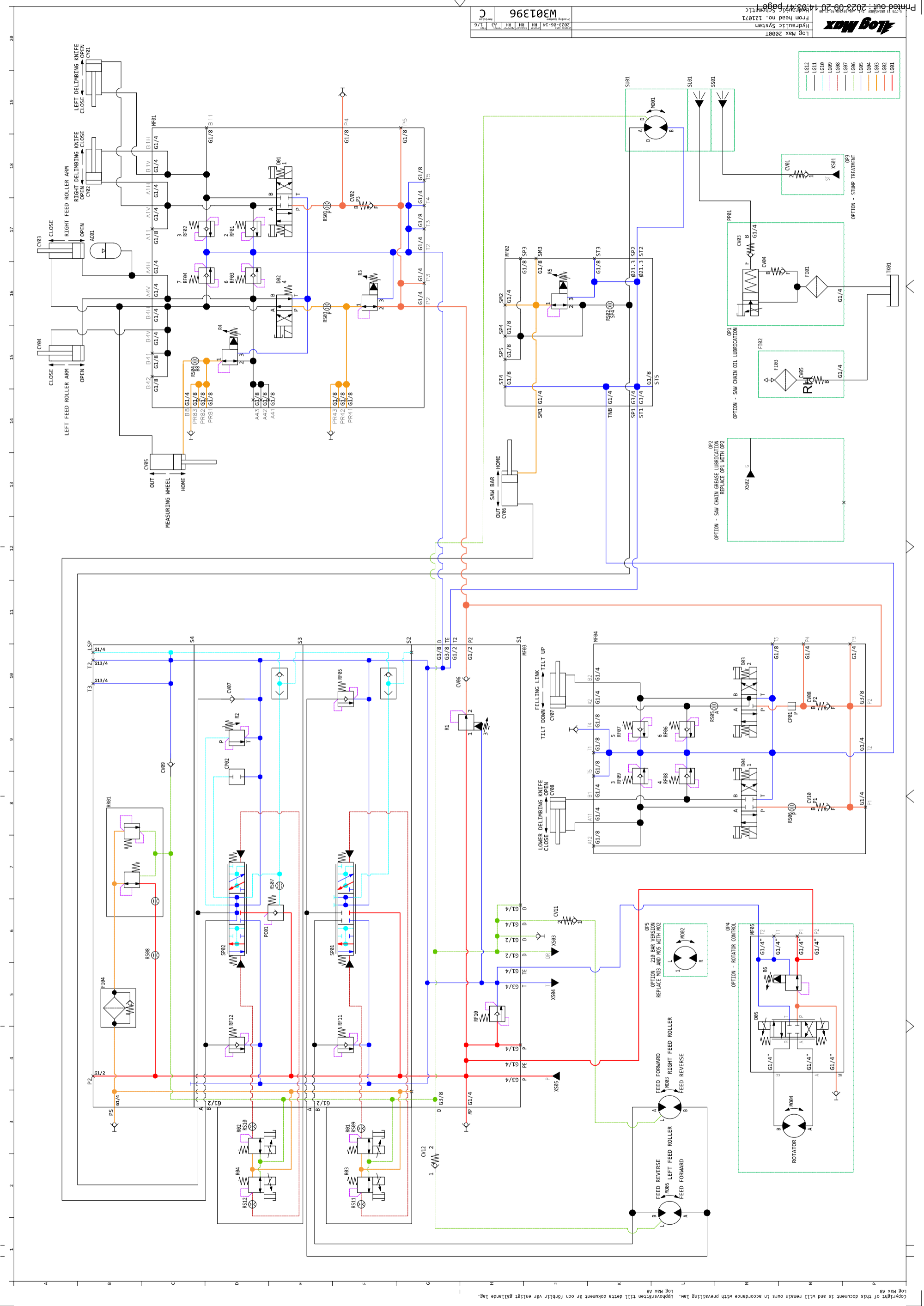
General - No protection







## 11. Scheman



LG11	LG12	LG13	LG14	LG15	LG16	LG17	LG18	LG19	LG20	LG21	LG22	LG23	LG24	LG25	LG26	LG27	LG28	LG29	LG30	LG31	LG32	LG33	LG34	LG35	LG36	LG37	LG38	LG39	LG40	LG41	LG42	LG43	LG44	LG45	LG46	LG47	LG48	LG49	LG50
------	------	------	------	------	------	------	------	------	------	------	------	------	------	------	------	------	------	------	------	------	------	------	------	------	------	------	------	------	------	------	------	------	------	------	------	------	------	------	------

Copyright of this document is and will remain ours in accordance with prevailing law. Upphovsrätten till detta dokument är och förblir vår enligt gällande lag.  
Log Max AB

REV	1	2	3	4	5	
REV	CHANGE DESCRIPTION				DATE	BY
A	RS05 and CP01 replaced places. Vickers to Dana Brevini for D01, D02, D03 and D04 directional valves.				2023.03.28	IV
B	R3, R4 and R5 pressure reducer change from 611206 to 619013				2023.03.28	IV
C	10001141 replaced by 10002208.				2023.06.14	RH

B

C

D

E

F

G

RH

					
S-770 13 GRANGÅRDE Tel. +46-(0)240-59 11 00					
Created Date	Creator	Reviewer	Approver	Format	Page
2023-06-14	RH	RH	RH	A4	2/6
Drawing Number				Revision	
<b>W301396</b>				<b>C</b>	

Log Max 2000T


Hydraulic System

From head no. 121071

Hydraulic Schematic


Printed out : 2023-09-20 14:03:47 page 2

Copyright of this document is and will remain ours in accordance with prevailing law. Upphovsrätten till detta dokument är och förblir vår enligt gällande lag.  
Log Max AB

	1		2		3	4	5	
	TAG	GRID	SH	PART NUMBER	DESCRIPTION			
A	AC01	B-17	1	610114	Accumulator (diaphragm type).			
				610120	Accumulator (diaphragm type). Discharged.			
	CP01	N-10	1		Empty Cavity.			
	CP02	D-8	1		Cavity plug.			
	CV01	N-18	1	617009	Check valve.			
	CV02	F-17	1	617024	Check valve.			
	CV03	M-17	1	617016	Check valve.			
	CV04	N-16	1	617016	Check valve.			
	CV05	N-15	1	617016	Check valve.			
	B	CV06	H-10	1	611202	Check valve.		
CV07		D-10	1	620398	Check valve.			
CV08		N-10	1	617024	Check valve.			
CV09		C-8	1	617070	Check valve.			
CV10		N-8	1	617024	Check valve.			
CV11		J-6	1	617001	Check valve.			
C	CV12	G-2	1	617001	Check valve.			
	CY01	B-20	1	018352	Hydraulic Cylinder.			
	CY02	B-18	1	018351	Hydraulic Cylinder.			
	CY03	B-17	1	018350	Hydraulic Cylinder.			
	CY04	B-15	1	018350	Hydraulic Cylinder.			
D	CY05	C-13	1	018349	Hydraulic Cylinder.			
	CY06	H-13	1	018348	Hydraulic Cylinder.			
	CY07	J-10	1	018352	Hydraulic Cylinder.			
	CY08	J-8	1	010185	Hydraulic Cylinder.			
	D01	E-17	1	10002208	Directional valve.			
	D02	E-16	1	10001139	Directional valve.			
	D03	M-10	1	10001140	Directional valve.			
	D04	M-8	1	10002208	Directional valve.			
E	D05	N-5	1	612031	Directional valve.			
	FI01	N-16	1	013702	Filter.			
	FI02	P-15	1	015037	Tank breather filter.			
	FI03	N-15	1	602311	Filter.			
F	FI04	B-5	1	620426	Pilot strainer.			
	LG01	P-19	1		Hydraulic pressure level 1 line.			
	LG02	P-19	1		Hydraulic pressure level 2 line.			
	LG03	P-19	1		Hydraulic pressure level 3 line.			
	LG04	P-19	1		Hydraulic servo pressure line.			
	G	RH					 S-770 13 GRANGÅRDE Tel. +46-(0)240-59 11 00 Created Date: 2023-06-14 Creator: RH Reviewer: RH Approver: RH Format: A4 Page: 3/6 Drawing Number: W301396 Revision: C	
		Log Max 2000T						
		Hydraulic System						
From head no. 121071 Hydraulic Schematic								


Printed out : 2023-09-20 14:03:47 page 3

Copyright of this document is and will remain ours in accordance with prevailing law. Upphovsrätten till detta dokument är och förblir vår enligt gällande lag.  
Log Max AB

	1		2		3	4	5			
TAG	GRID	SH	PART NUMBER	DESCRIPTION						
	LG05	P-19	1	Hydraulic return line.						
	LG06	P-19	1	Hydraulic drain line.						
A	LG07	P-19	1	Hydraulic work line.						
	LG08	N-19	1	Hydraulic servo line.						
	LG09	N-19	1	Hydraulic internal pilot line.						
	LG10	N-19	1	Hydraulic load sense line.						
	LG11	N-19	1	Hydraulic symbol enclosure.						
	LG12	N-19	1	Hydraulic assembly enclosure.						
B	MF01	G-16	1	018302	Right manifold					
	MF02	K-14	1	018300	Saw motor manifold.					
	MF03	H-10	1	614010-02	Left manifold					
	MF04	P-10	1	018301	Lower manifold.					
	MF05	N-6	1	017604	Rotator Control.					
	MO01	L-19	1	609000	Hydraulic motor.					
	MO02	L-6	1	609044	Hydraulic motor.					
C	MO03	L-3	1	10000301	Hydraulic motor.					
	MO04	N-3	1	618069	Rotator					
	MO05	L-2	1	10000301	Hydraulic motor.					
	OP1	M-15	1	Optional equipment. See description in schematic for details.						
	OP2	L-14	1	Optional equipment. See description in schematic for details.						
	OP3	P-18	1	Optional equipment. See description in schematic for details.						
	OP4	M-6	1	Optional equipment. See description in schematic for details.						
D	OP5	K-6	1	Optional equipment. See description in schematic for details.						
	PC01	E-6	1	Pressure Compensator.						
				620520	Size B.					
				620521	Size G.					
	PP01	P-16	1	033027	Saw chain oil pump.					
	R01	F-3	1	620590	Pressure reducing/relieving valve. Electro-proportional. Manual push override.					
	R02	D-3	1	620590	Pressure reducing/relieving valve. Electro-proportional. Manual push override.					
E	R03	F-2	1	620590	Pressure reducing/relieving valve. Electro-proportional. Manual push override.					
	R04	D-2	1	620590	Pressure reducing/relieving valve. Electro-proportional. Manual push override.					
	R1	H-9	1	611201	Pressure reducing valve. Manually adjustable.					
	R2	D-9	1	620397	Pressure relief valve. Screw adjust. Pilot capacity.					
	R3	F-16	1	619013	Pressure reducing/relieving valve. Screw adjust.					
	R4	D-15	1	619013	Pressure reducing/relieving valve. Screw adjust.					
F	R5	J-16	1	619013	Pressure reducing/relieving valve. Screw adjust.					
	R6	N-5	1	619016	Pressure reducing/relieving valve. Spool. Pilot operated. Screw adjust.					
	RH									
G	Log Max 2000T				 S-770 13 GRANGÄRDE Tel. +46-(0)240-59 11 00					
	Hydraulic System									
	From head no. 121071				Created Date	Creator	Reviewer	Approver	Format	Page
	Hydraulic Schematic				2023-06-14	RH	RH	RH	A4	4/6
					Drawing Number			Revision		
					W301396			C		

Printed out : 2023-09-20 14:03:47 page 4

Copyright of this document is and will remain ours in accordance with prevailing law. Upphovsrätten till detta dokument är och förblir vår enligt gällande lag.  
Log Max AB

	1		2		3	4	5			
	TAG	GRID	SH	PART NUMBER	DESCRIPTION					
A	RF01	D-17	1	620404	Pressure relief valve with anti-cavitation function. Direct-acting. Fixed setting.					
	RF02	D-17	1	620404	Pressure relief valve with anti-cavitation function. Direct-acting. Fixed setting.					
	RF03	D-16	1	620496	Pressure relief valve with anti-cavitation function. Direct-acting. Fixed setting.					
	RF04	D-16	1	620496	Pressure relief valve with anti-cavitation function. Direct-acting. Fixed setting.					
	RF05	F-10	1	620400	Pressure relief valve with anti-cavitation function. Direct-acting. Fixed setting.					
B	RF06	L-9	1	620404	Pressure relief valve with anti-cavitation function. Direct-acting. Fixed setting.					
	RF07	K-9	1	620404	Pressure relief valve with anti-cavitation function. Direct-acting. Fixed setting.					
	RF08	L-8	1	620404	Pressure relief valve with anti-cavitation function. Direct-acting. Fixed setting.					
	RF09	K-8	1	620404	Pressure relief valve with anti-cavitation function. Direct-acting. Fixed setting.					
	RF10	H-5	1	611196	Pressure relief valve with anti-cavitation function. Direct-acting. Fixed setting.					
C	RF11	F-4	1	620484	Pressure relief valve with anti-cavitation function. Direct-acting. Fixed setting.					
	RF12	D-4	1		Pressure relief valve with anti-cavitation function. Direct-acting. Fixed setting.					
	RR01	C-6	1		Pressure reducing/relieving with built-in pressure relief valve. Fixed.					
				620417	Size G.					
				620418	Size R.					
D	RS01	E-17	1	10001121	Restrictor.					
	RS02	K-16	1	613013	Restrictor.					
	RS03	E-16	1	10001123	Restrictor.					
	RS04	C-15	1	10001120	Restrictor.					
	RS05	L-10	1	613014	Restrictor.					
E	RS06	N-8	1	613010	Restrictor.					
	RS07	E-7	1	620508	Restrictor.					
	RS08	C-6	1		Restrictor.					
	RS09	F-3	1	620346	Restrictor.					
	RS10	D-3	1	620339	Restrictor.					
F	RS11	F-2	1	620346	Restrictor.					
	RS12	D-2	1	620339	Restrictor.					
	S1	G-4	1	614116-07	Inlet Section.					
	S2	G-4	1	614115-08	Work section. Feed roller motors. EC2.					
G	S3	E-4	1	614117-02	Work section. Saw motor and saw bar home. EC2.					
	S4	C-4	1	614110-01	End Section.					
	SL01	L-18	1		Saw chain lubrication unit.					
	SP01	F-6	1	620454	Valve spool.					
G	SP02	D-6	1	620440	Valve spool.					
	SS01	M-18	1		Saw stump treatment unit.					
	SU01	K-18	1		Saw Unit.					
	TK01	P-16	1		Frame integrated saw chain oil tank.					
RH										
Log Max 2000T					S-770 13 GRANGÅRDE Tel. +46-(0)240-59 11 00					
Hydraulic System					Created Date	Creator	Reviewer	Approver	Format	Page
From head no. 121071					2023-06-14	RH	RH	RH	A4	5/6
Hydraulic Schematic					Drawing Number			Revision		
					W301396			C		

Printed out : 2023-09-20 14:03:47 page 5



Copyright of this document is and will remain ours in accordance with prevailing law. Upphovsrätten till detta dokument är och förblir vår enligt gällande lag.  
Log Max AB

	1		2		3	4	5
TAG	GRID	SH	PART NUMBER	DESCRIPTION			
XS01	N-18	1		Carrier stump treatment medium supply.			
XS02	M-13	1		Carrier saw chain grease supply.			
A XS03	J-6	1		Carrier drain (leakage) return.			
XS04	J-5	1		Carrier main return.			
XS05	J-4	1		Carrier pressure supply.			

B

C


D

F

F

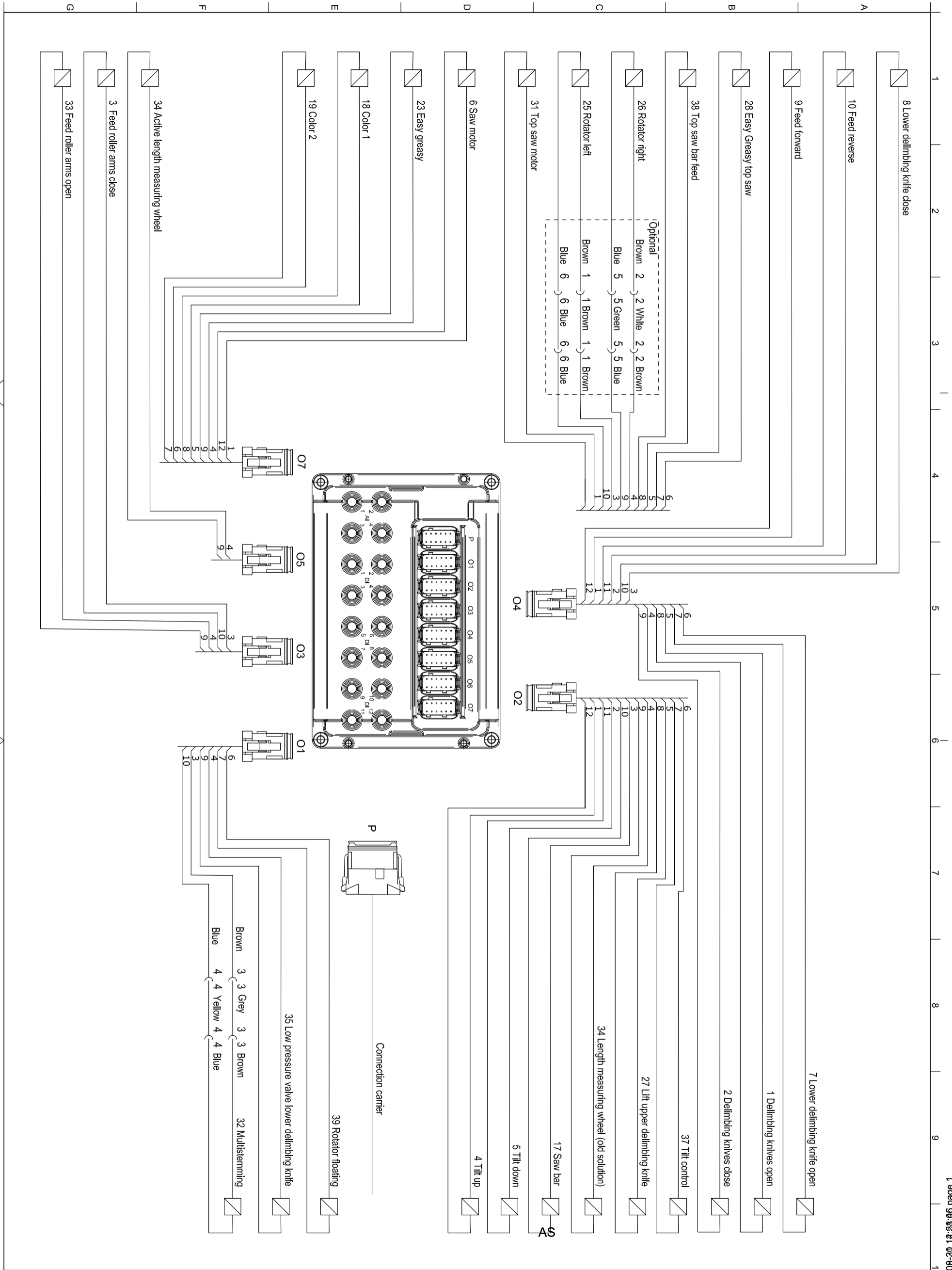
G

RH

					
S-770 13 GRANGÄRDE Tel. +46-(0)240-59 11 00					
Created Date	Creator	Reviewer	Approver	Format	Page
2023-06-14	RH	RH	RH	A4	6/6
Drawing Number				Revision	
<b>W301396</b>				<b>C</b>	

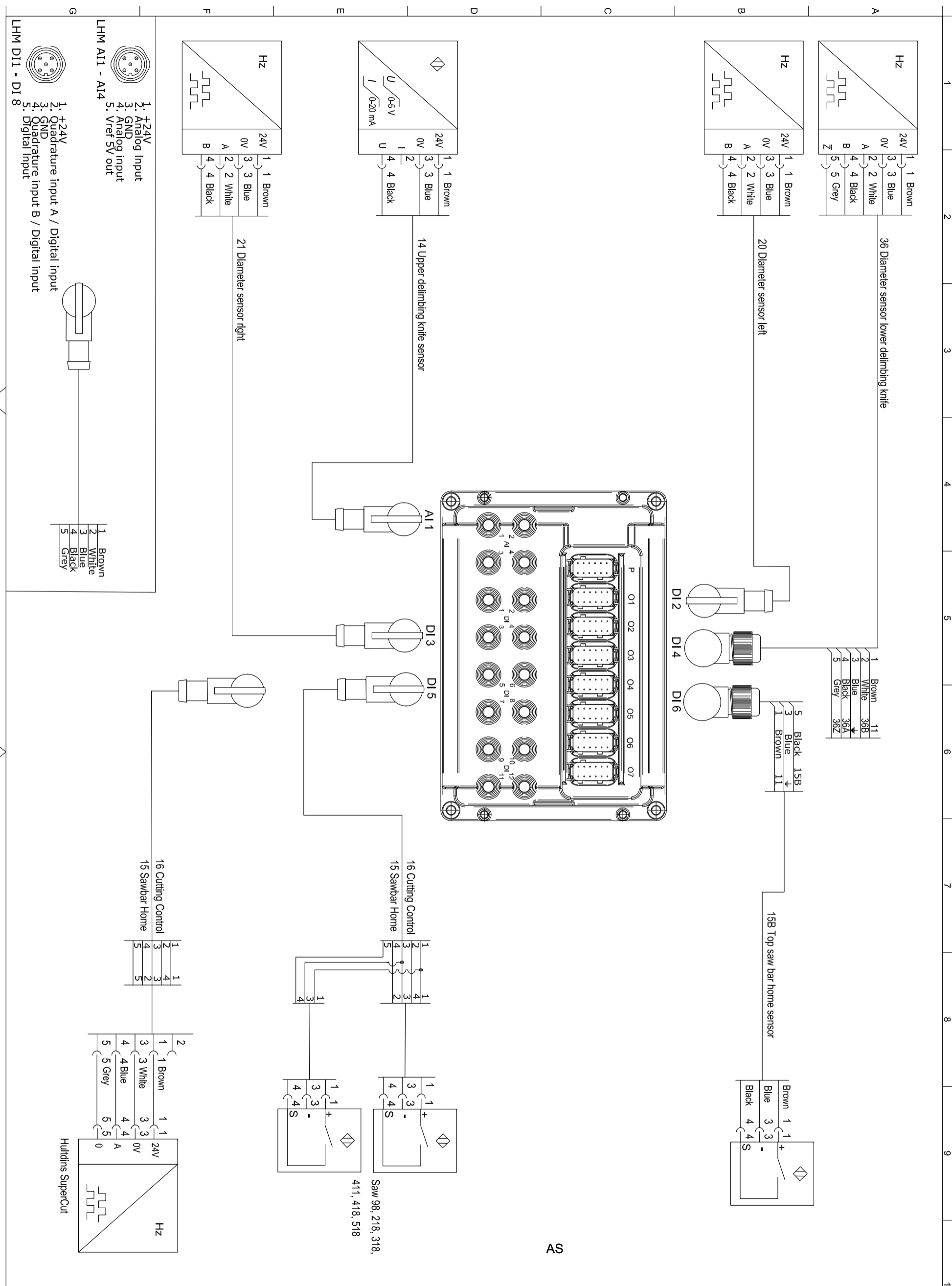
Log Max 2000T  
Hydraulic System  
From head no. 121071  
Hydraulic Schematic

Printed out : 2023-09-20 14:03:47 page 6



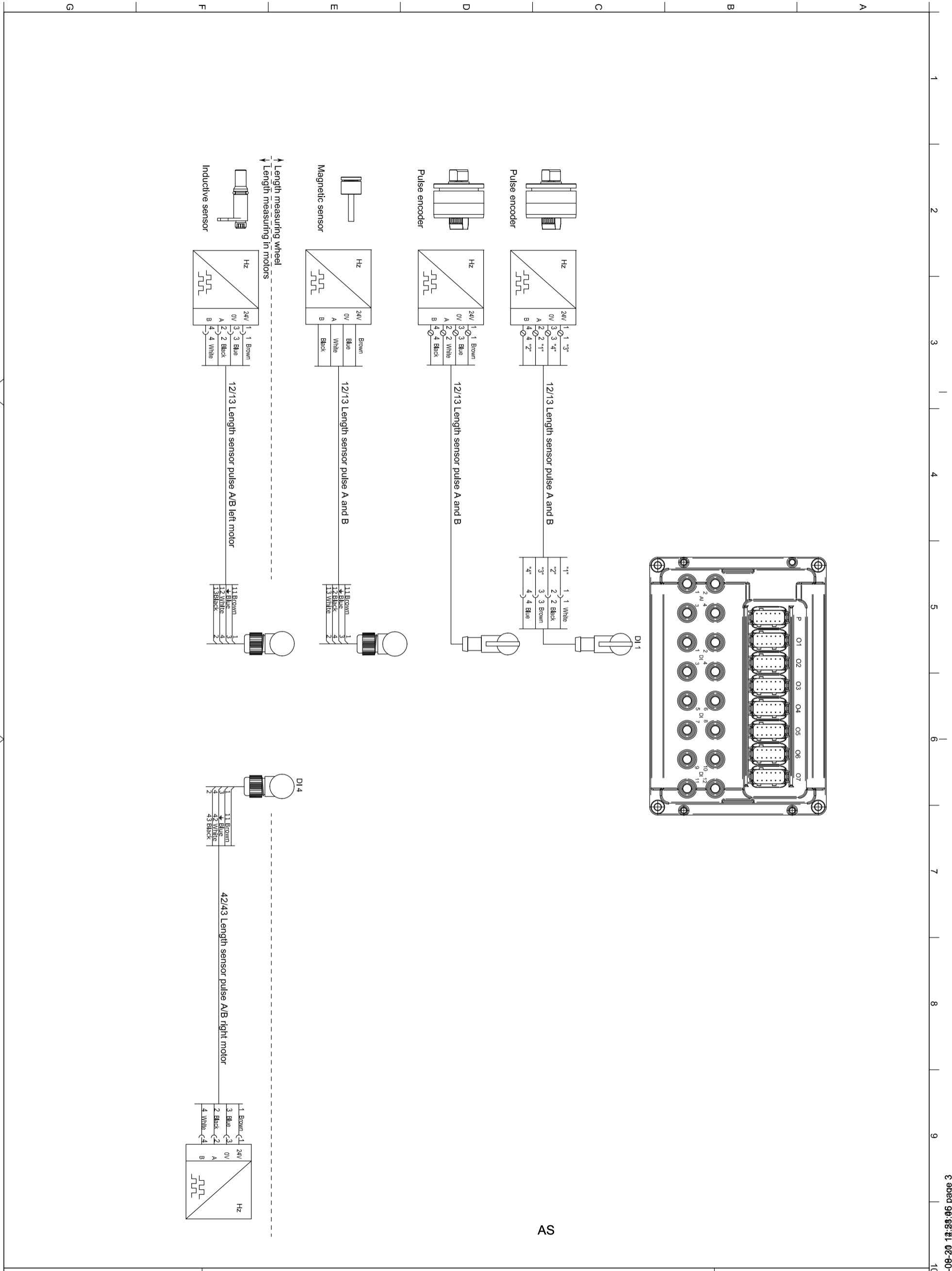
1 ebed 98:88:21 02-80-2202 : no pejuu

	Log Max	Created Date	2023-08-15	Creator	AS	Reviewer	VS	Approver	VS	Format	A3	Page	1 / 6
	Elschemna Elsystem - Log Mate 510 LHM3	Drawing Number	W301547		Revision		-						



2 aged 96:98:21 02-00-2022 : .mtd Printed out

	Log Max	Created Date	2023-08-15	Creator	AS	Reviewer	VS	Approver	VS	Format	A3	Page	2 / 6
	Elschemna	Drawing Number	W301547		Revision	-							
Elsystem - Log Mate 510 LHM3		S-770 13 GRANGÄRDE Tel. +46-(0)240-59 11 00											



AS

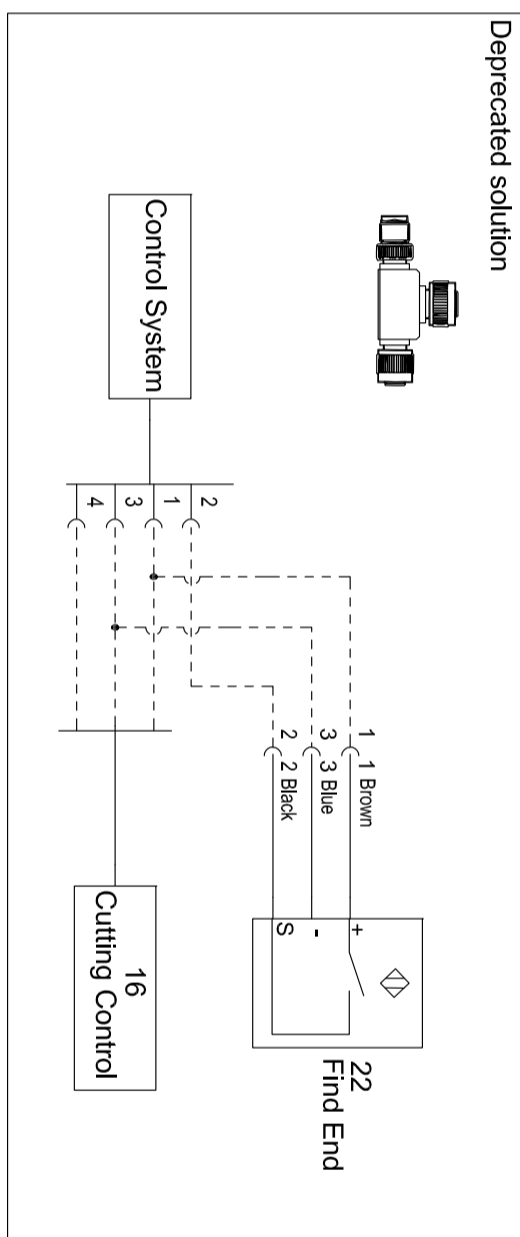
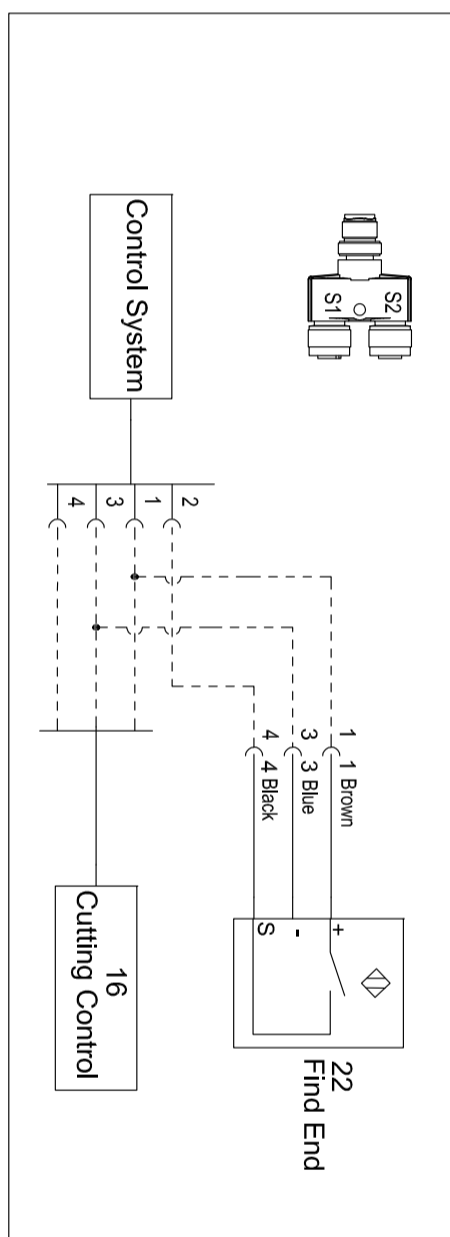


Log Max  
Elschemna  
Elsystem - Log Mate 510 LHM3

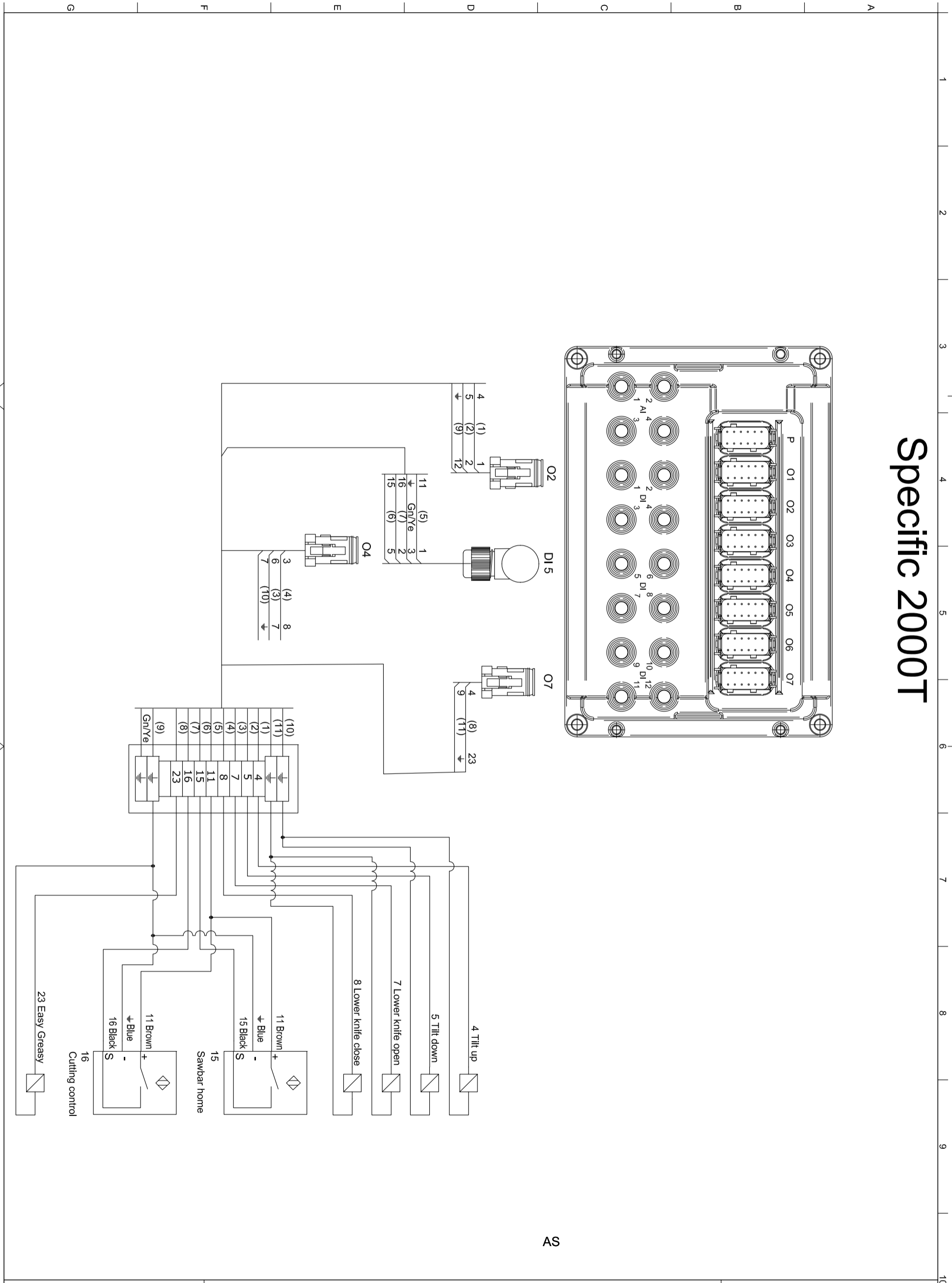
Created Date	2023-08-15	Creator	AS	Reviewer	VS	Approver	VS	Format	A3	Page	3 / 6
Drawing Number	W301547							Revision	-		

G F L M D C B A

1 2 3 4 5 6 7 8 9 10



AS




# Specific 2000T

AS

<p>S-770 13 GRANGÄRDE Tel. +46-(0)240-59 11 00</p>	Log Max	Created Date 2023-08-15	Creator AS	Reviewer VS	Approver VS	Format A3	Page 5 / 6
	Elschemna Elsystem - Log Mate 510 LHM3	Drawing Number <h2>W301547</h2>	Revision -				

Upphovsrätten till detta dokument är och förblir vår enligt gällande lag.  
Log Max AB

Copyright of this document is and will remain ours in accordance with prevailing law.  
Log Max AB

REV	1	2	3	4	5	
REV	CHANGE DESCRIPTION				DATE	BY
A						
B						
C						
D						
E						
F						
G	AS				 S-770 13 GRANGÅRDE Tel. +46-(0)240-59 11 00	
	Log Max				Created Date	Page
					2023-08-15	6 / 6
	Elschema				Creator	Reviewer
	Elsystem - Log Mate 510 LHM3				AS	VS
					Approver	Format
					VS	A4
					Drawing Number	Revision
					W301547	-

Printed out : 2023-08-20 12:38:06 page 6





***Log Max***

**2000T**

Reservdels-  
katalog

121090-

SV

***Log Max***

**2000T**

Reservdels-  
katalog

121090-

SV

***Log Max***

**2000T**

Reservdels-  
katalog

121090-

SV

***Log Max***

**2000T**

Reservdels-  
katalog

121090-

SV

***Log Max***

**2000T**

Reservdels-  
katalog

121090-

SV

***Log Max***

**2000T**

Reservdels-  
katalog

121090-

SV

***Log Max***

**2000T**

Reservdels-  
katalog

121090-

SV